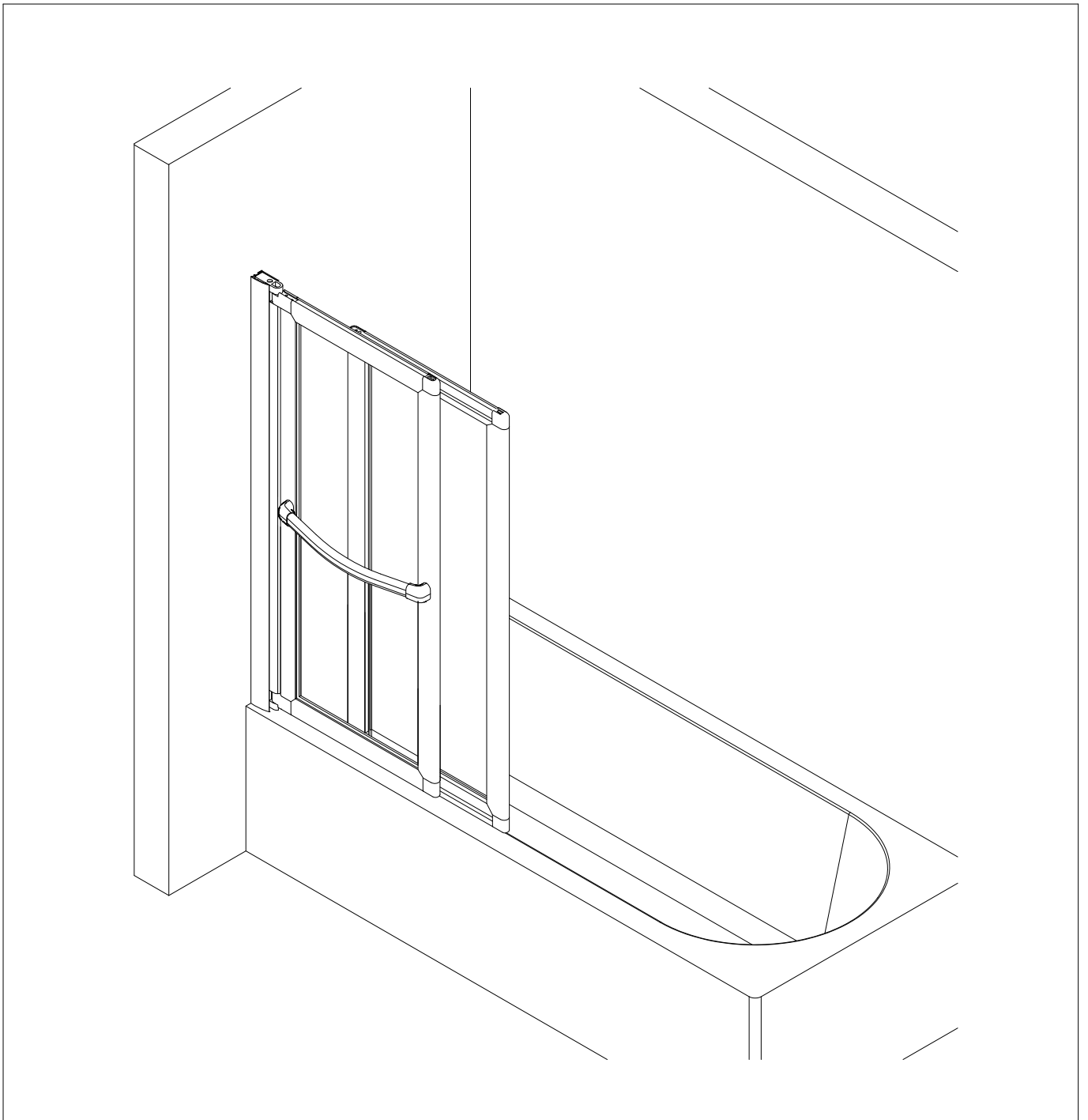
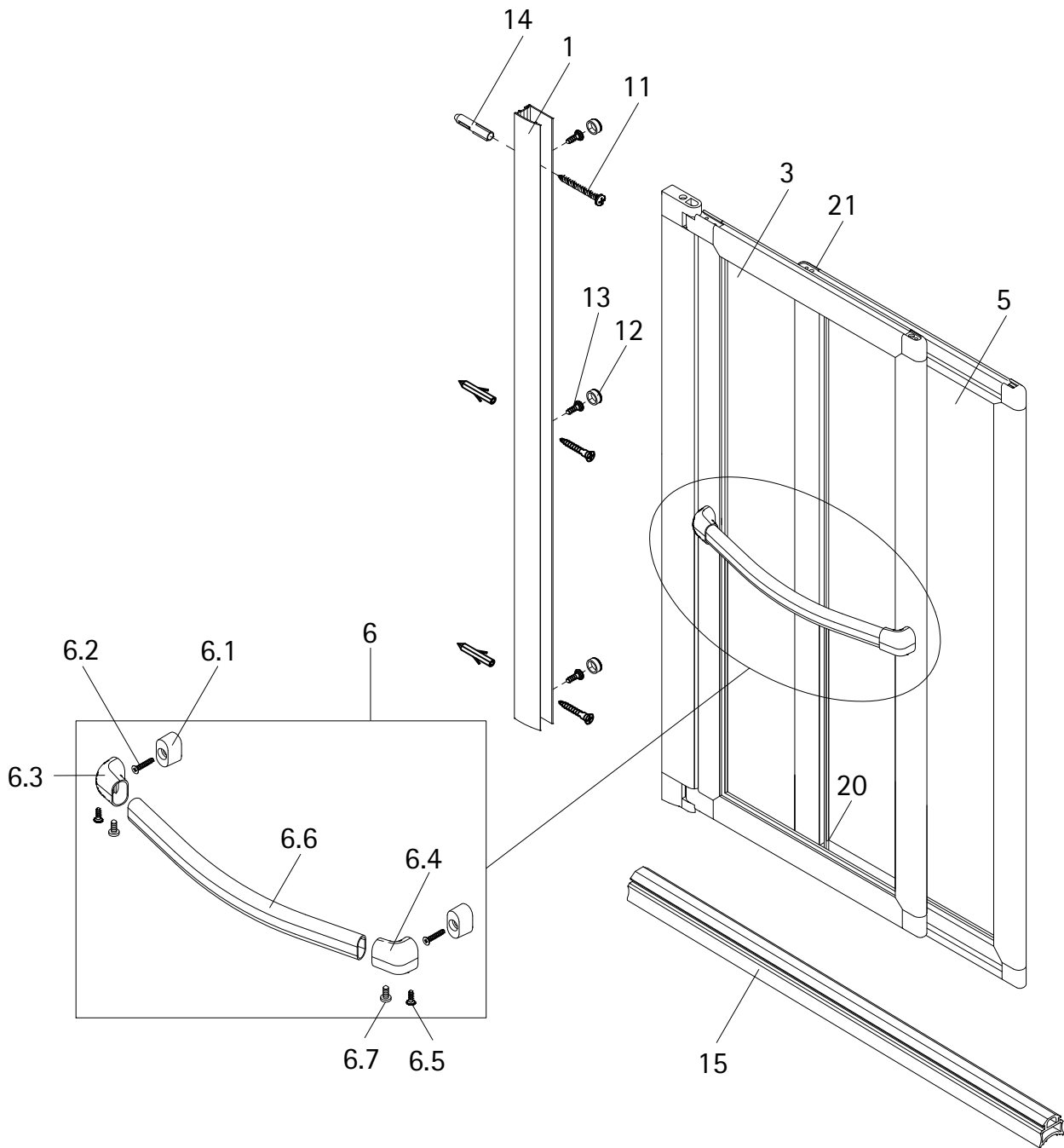
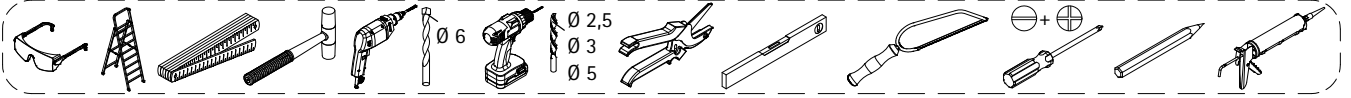
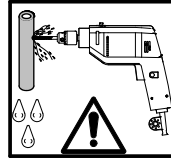
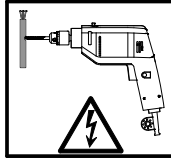
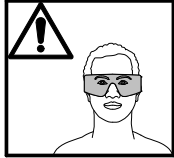
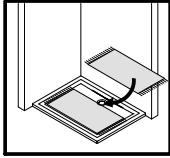


- Montageanleitung
- Assembly instructions
- Notice de montage
- Montagehandleiding
- Návod na montáž
- Instrucțiune de montaj
- Navodila za namestitev
- Installationstruktioener

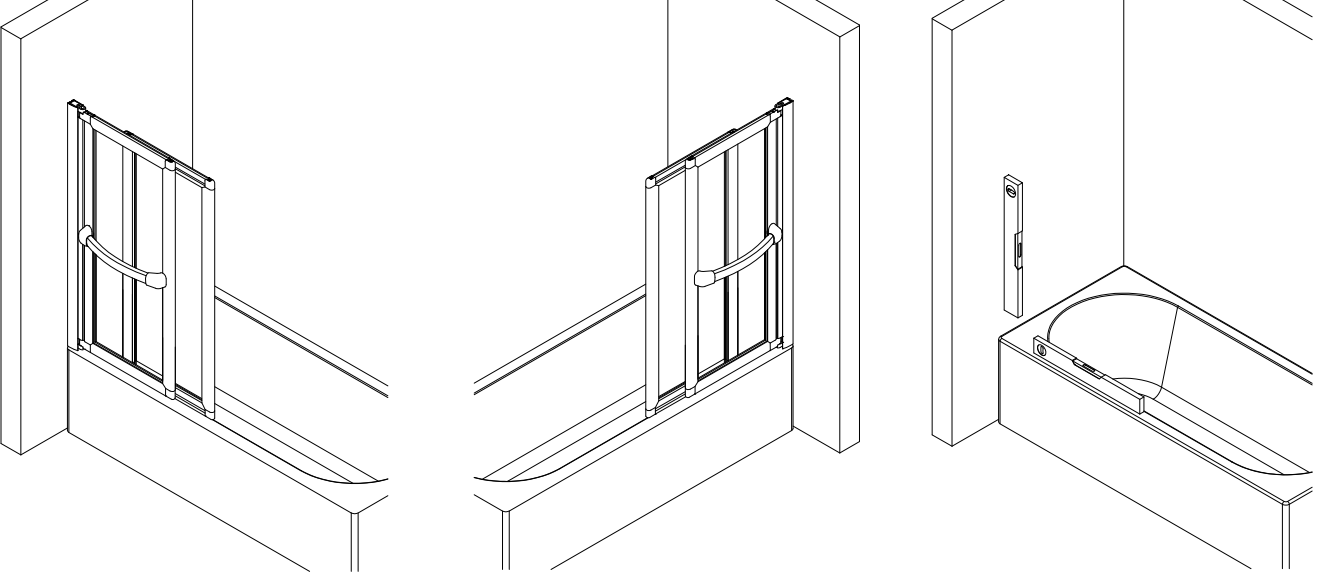




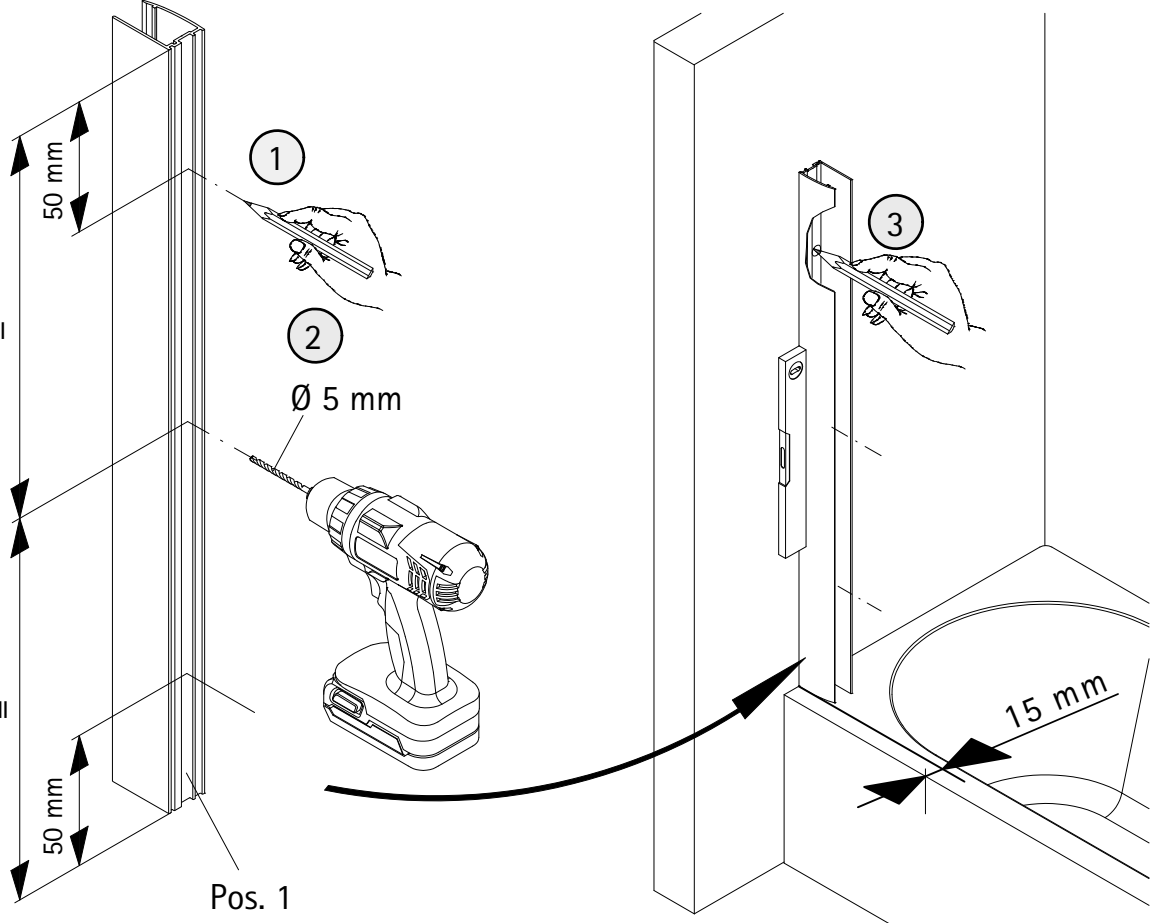
Pos.	Bezeichnung	Ersatzteil-Nr.	Stück	Preis	Pos.	Bezeichnung	Ersatzteil-Nr.	Preis
1	1x Wandanschlussprofil	E100230-6	Stück	86,95 €	11*	3x Linsen-Blechschaube 4,2 x 45 mm		
3	1x festes Element				12*	3x Abdeckkappe für Kappenschraube		
5	1x bewegliches Element				13*	3x Kappenschraube 3,5 x 9,5 mm		
6	1x Handtuchhalter komplett	E60170-1	Stück	44,95 €	14*	3x Dübel S6		
6.1	2x Adapter, Griffhalter				15	1x Dichtung, horizontal	E100076-3	23,95 €
6.2	2x Senkschraube 3,5 x 16 mm				20	1x Gleiter rechts vormontiert	E60280	Set 23,95 €
6.3	1x Griffhalter links				21	1x Gleiter links vormontiert		
6.4	1x Griffhalter rechts							
6.5	2x Senkschrauben 3,5 x 9,5 mm							
6.6	1x Griffprofil							
6.7	2x Rundkopfschraube 2,9 x 9,5 mm							
						* Schrauben- und Abdeckkappenset	E60200-2	16,95 €



1

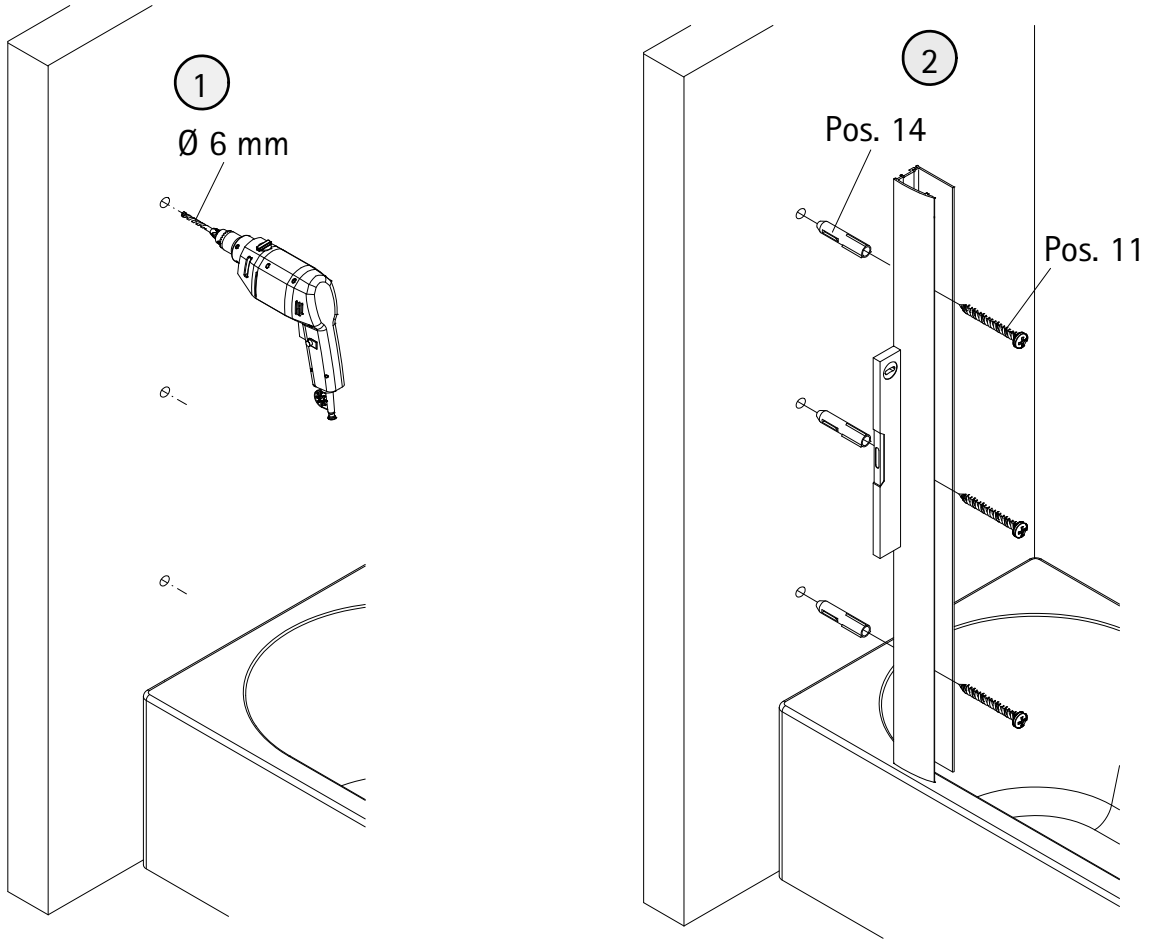


2

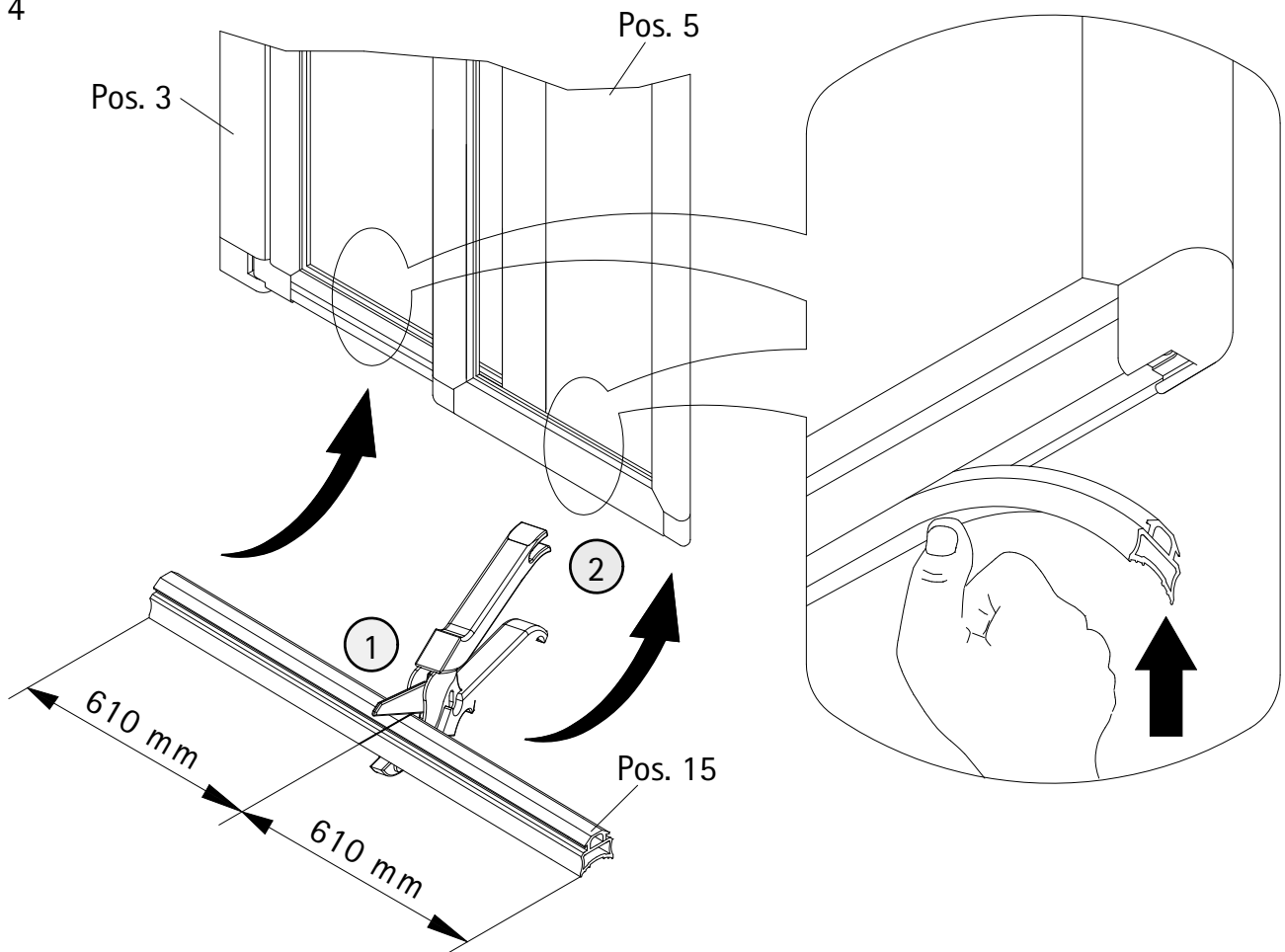


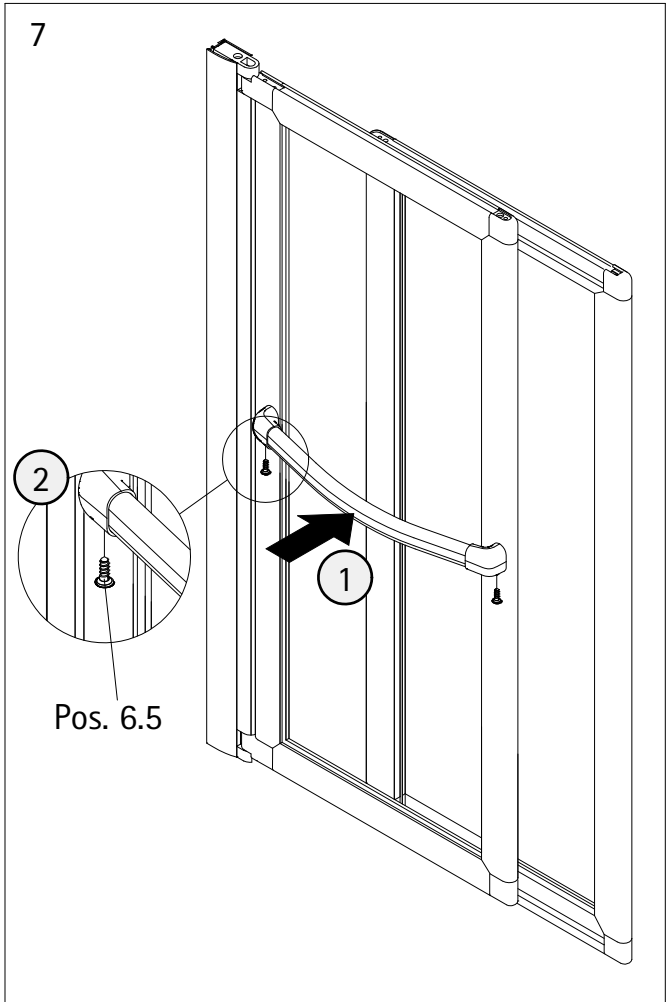
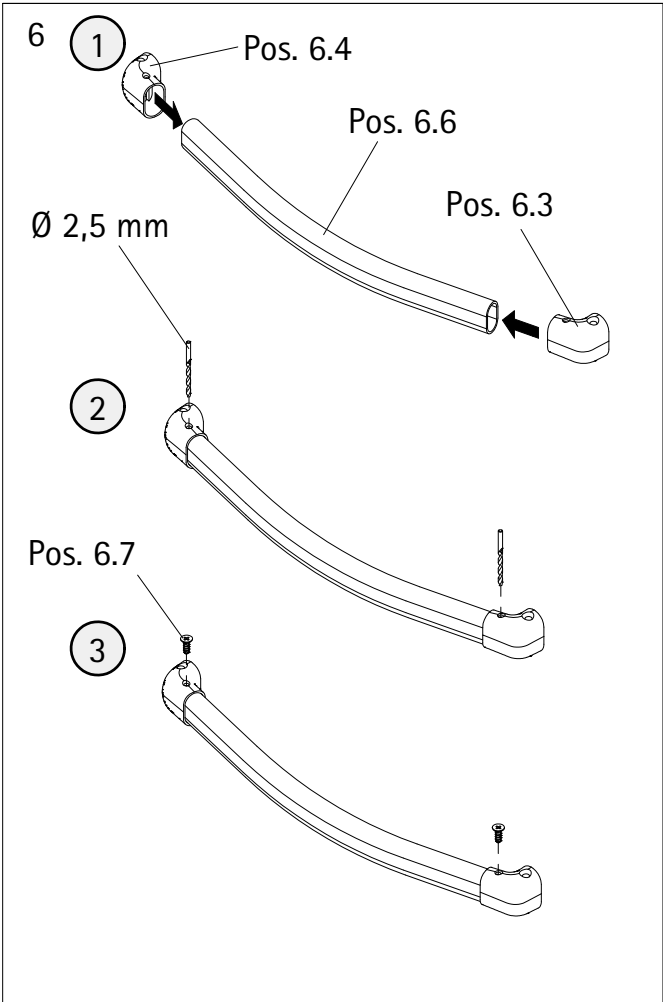
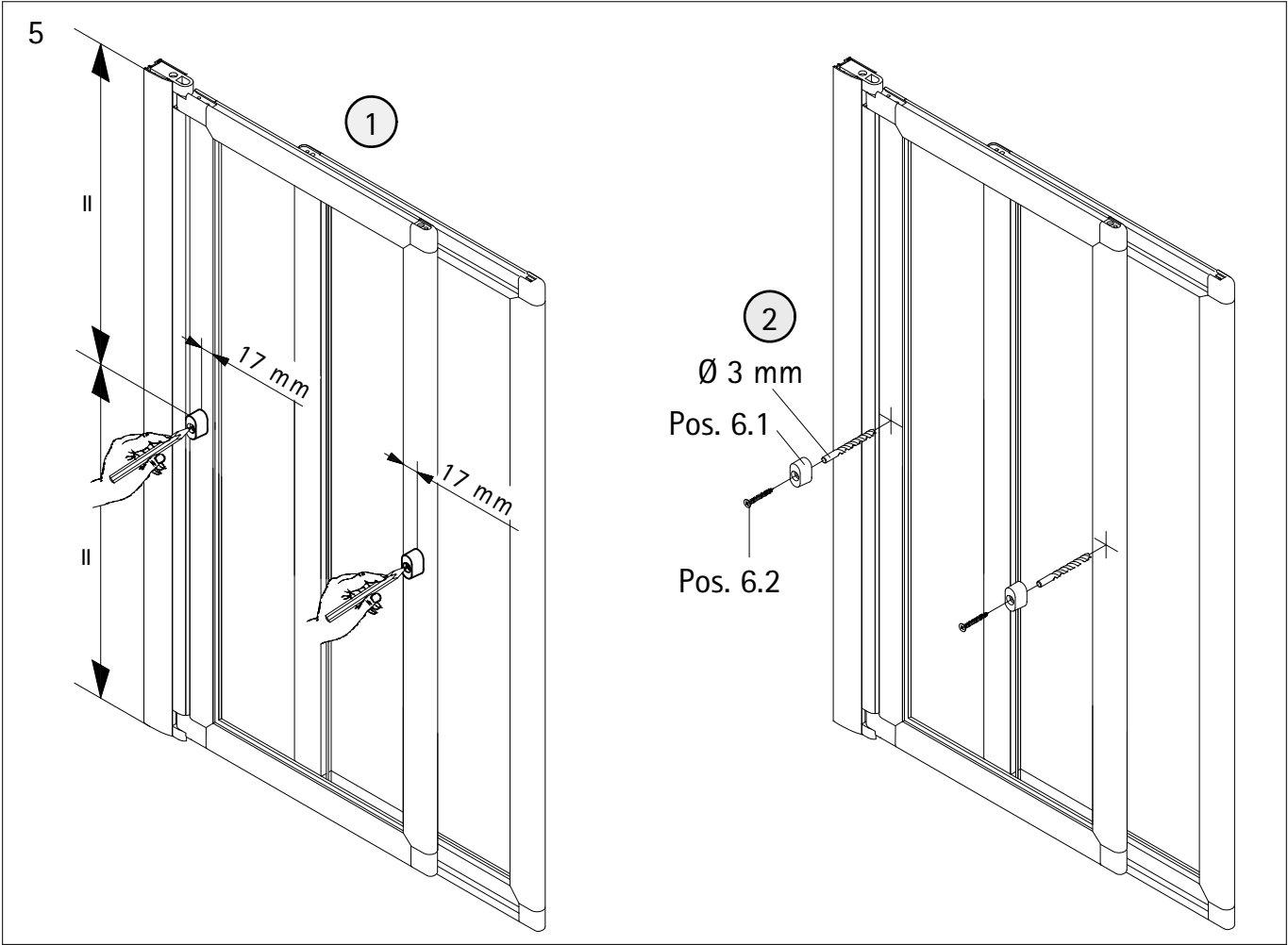
Pos. 1

3

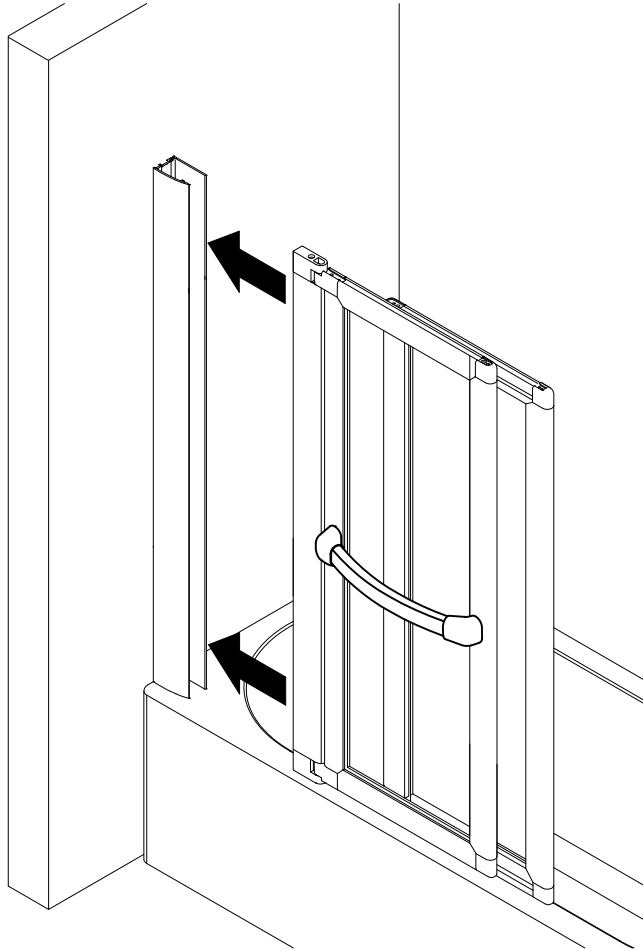


4

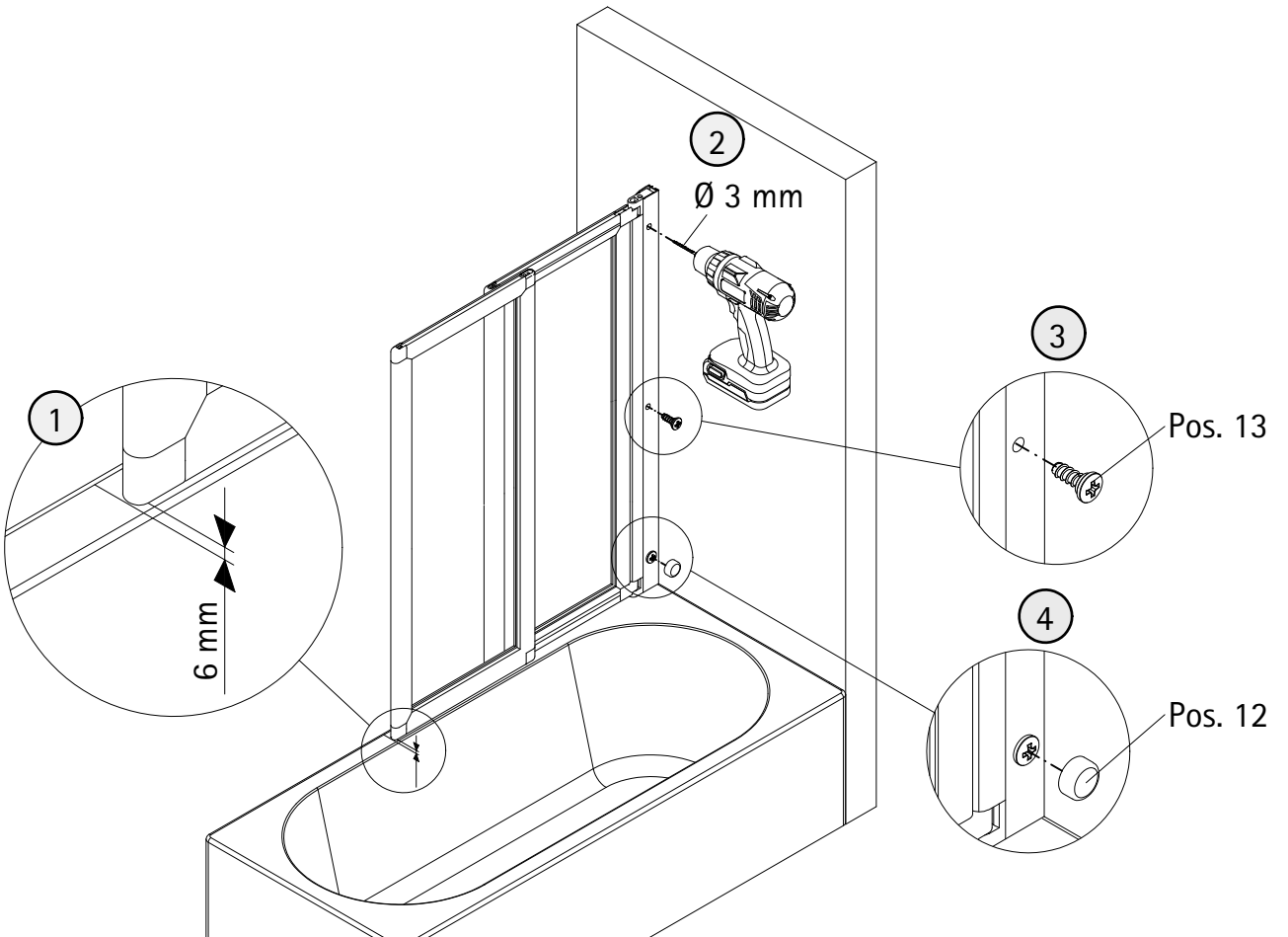




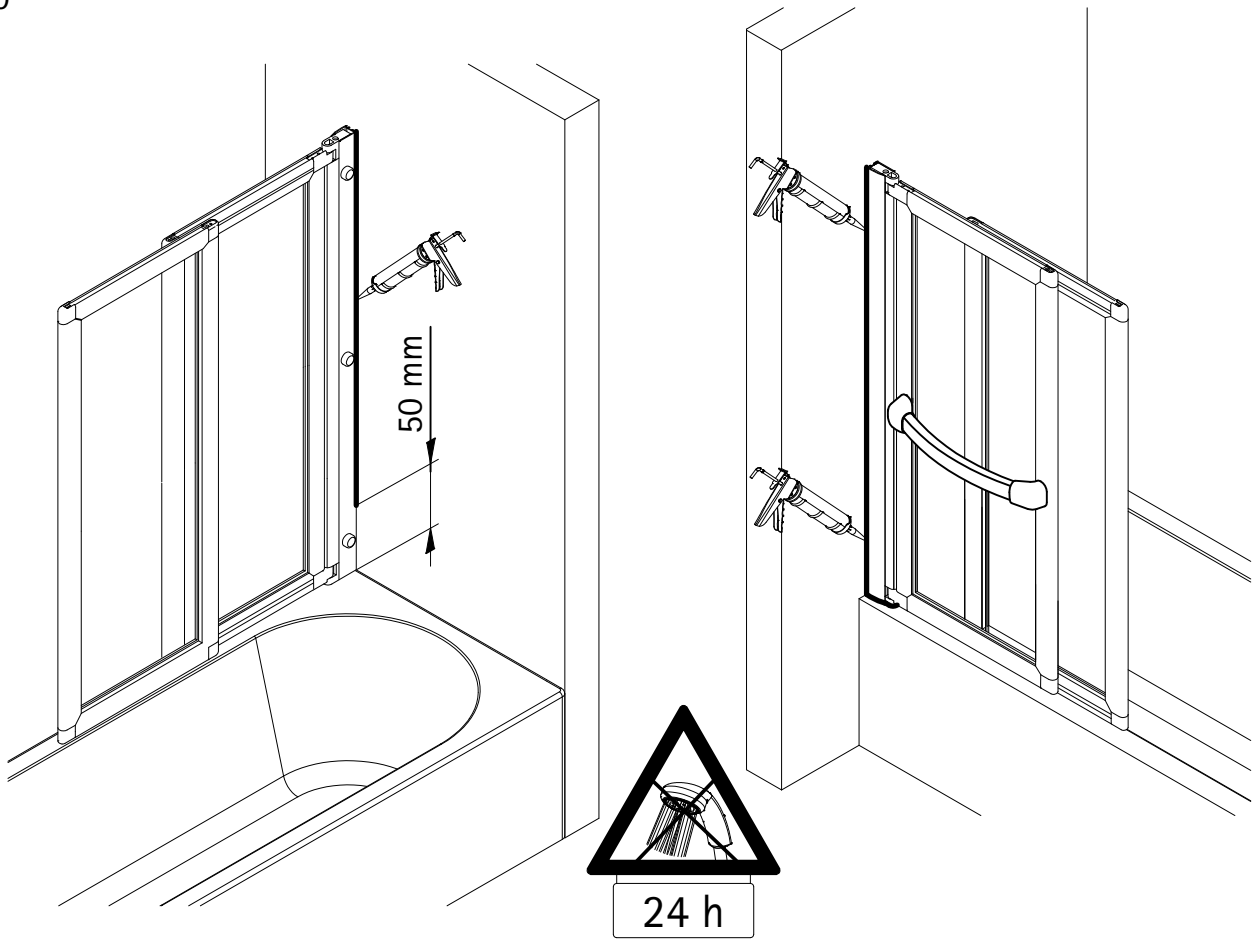
8



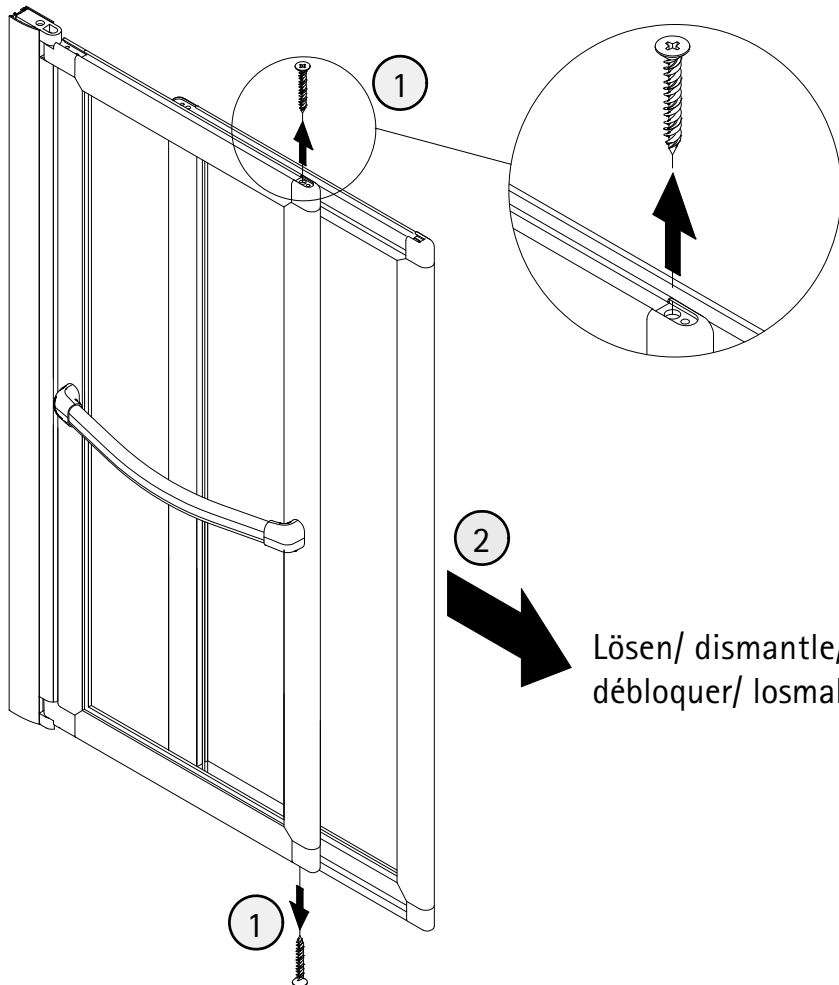
9



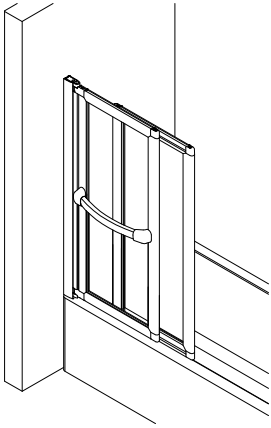
10



Reinigungshinweis  
indication de nettoyage  
cleansing note  
reinigings aanwijzing



117-11



Kontrollbeleg  
Control Receipt  
Justificatif de contrôle  
Controle-attest

Prüfnummer / Inspection number / Numéro d'essai / Controlnummer

---



Duschservice  
Zum Hohlen Morgen 22  
59939 Olsberg  
Deutschland / Germany / Allemagne / Duitsland



Ersatzteilbestellung:  
Fax 02962 / 972-4260



Allgemeine technische Probleme:  
Telefon 02962 / 97240



E-Mail:  
ersatzteile@duschservice.de