



Model PR-135UV 40M² IONIC UV AIR PURIFIER

IONISCHE UV LUCHTREINIGER
GEBRUIKSAANWIJZING

NEDERLANDS



Gebruiksaanwijzing

BELANGRIJK! Lees eerst de veiligheidsvoorschriften voordat u de nieuwe luchtreiniger in gebruik neemt. Bewaar deze handleiding na lezing op een goed bereikbare plaats voor latere naslag.

Bedankt voor het aanschaffen van deze ionische UV-C luchtververser. Wij zijn blij dat u een belangrijke stap heeft gezet in het verbeteren van de lucht welke u inademt. Uw ionische luchtververser is een eerste klas apparaat welke een garantie bied van 2 jaar na aanschaf. Geniet van uw luchtververser en bezoek ons internetadres voor meer nieuwe producten en informatie: **www.progenion.com**

Inhoudsopgave:

Veiligheidsvoorschriften	N-2
Bedieningsinstructie	N-3
Reinigen & Onderhoud	N-4
Reinigen & Onderhoud	N-5
Reinigen & Onderhoud	N-6
Garantie & Technische gegevens	N-7



BELANGRIJKE VEILIGHEIDSVOORSCHRIFTEN

- Deze machine is uitsluitend bestemd voor luchtzuivering.
Bij wijziging van het gebruiksdoel vervalt de geldigheid van de CE markering.
- Zorg altijd voor een goed geventileerde ruimte.
- Gebruik het systeem alleen zoals beschreven in deze handleiding.
- Gebruik de luchtververser niet buitenshuis.
- Gebruik de luchtververser niet in babykamers.
- Gebruik de luchtververser niet in ruimtes kleiner dan 5m².
- Gebruik de luchtververser niet in badkamers of andere vochtige ruimtes, niet in de buurt van open haarden en niet in ruimtes, waar veel gasvorming plaats kan vinden, of waar gasflessen zijn opgeslagen.
- Deze kan maar op één manier in het stopcontact.
Als de stekker niet meteen in de stopcontact past, probeer deze dan andersom in het stopcontact te pluggen. Werkt dit ook niet, haal er dan gekwalificeerd personeelbij en ga er niet zelf aan knutselen.
- Schakel het systeem eerst uit voordat u de stekker uit het stopcontact verwijdt.
- Schoonmaken van het systeem kan pas nadat u de stekker uit het stopcontact heeft gehaald.
- Raak nooit interne onderdelen, zoals elektrodes, aan met een vreemd voorwerp.
- Open nooit de kast van de luchtververser terwijl deze in werking is. Dit kan de effectiviteit van het apparaat te niet doen. Er kunnen zich dan ernstige ongelukken voordoen.
- Zorg ervoor dat de bedrading van het systeem niet op een verhit oppervlak komt te liggen.
- Gebruik het apparaat niet, wanneer u ziet, dat de stekker of de bedrading beschadigd is. Alleen gekwalificeerd personeel is bevoegd om reparaties aan het systeem uit te voeren.
- Gebruik de bedrading van het apparaat nooit om de luchtververser mee op te tillen, te slepen of mee te verplaatsen. Ga met de bedrading ook niet om scherpe voorwerpen of hoeken. Dat kan namelijk schade aanbrengen aan de bedrading.
- Als u de stekker uit het stopcontact haalt, doe dit dan door de stekker zelf goed vast te pakken.
- Trek niet aan de bedrading om de stekker uit het contact te halen.
- Houdt losse kleding, loshangend lang haar, sieraden, e.d. bij de openingen van de luchtreiniger vandaan.
- Raak de luchtververser nooit aan terwijl u nog natte handen heeft.
- Ouderlijk toezicht is vereist bij het gebruik van de luchtreiniger in het bijzijn van kinderen.
- Raak de metalen bladen niet aan voordat u eerst de resterende elektriciteit heeft afgevoerd door de bladen tegen een geleidend ijzeren voorwerp te houden.
- Dit systeem moet regelmatig worden nagekeken en schoongemaakt om te voorkomen dat een overvloed aan stofdeeltjes in het systeem vast komen te zitten.
Dit kan kortsluiting of zelfs brand veroorzaken.

BEDIENINGSINSTRUCTIE

Hoe werkt het systeem?

De ionisator en luchtreiniger helpt schadelijke stoffen uit de lucht te halen en met schone lucht te vervensen. Daarnaast kan de UVC lamp schadelijke bacteriën en diverse virussen effectief doden door het gebruik van negatieve ion technologie en veilige hoeveelheden ozon. De lucht wordt ververst en zorgt zo voor een gezonder en schoner leefklimaat.

Deze krachtige design luchtreiniger van Progenion heeft een roestvrijstalen vuilopvangster samen met een UVC -lamp, actief carbon filter en ventilatorfunctie deze helpen lucht te circuleren en te filteren in ruimten waar de lucht zwaar vervuild is.

Hoe bedient u het systeem?

1. Kies een stevige en vlakke ondergrond. Plaats het apparaat minimaal op 1 meter afstand van de muur of van de omringende meubels om de lucht optimaal te laten circuleren.
2. Zorg ervoor dat er geen roosters zijn geblokkeerd.
3. Doe de stekker in het stopcontact (220V) .
4. Til het apparaat niet op aan de bovenste afsluitklep, maar uitsluitend aan de handvaten.

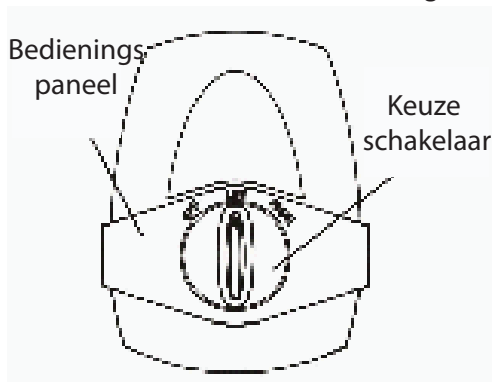
Bediening (zie figuur 2)

1. Zorg ervoor dat de verzamelstaaf stevig op zijn plaats zit en dat de afsluitklep goed is afgesloten.
2. Stel de keuzeschakelaar, die zich bovenop het apparaat bevindt, in op de lage (LOW) of de hoge (HIGH) stand.
3. Het indicatielampje gaat nu automatisch branden.
4. Schakel het apparaat uit door de keuzeschakelaar in de uit (OFF) positie te draaien

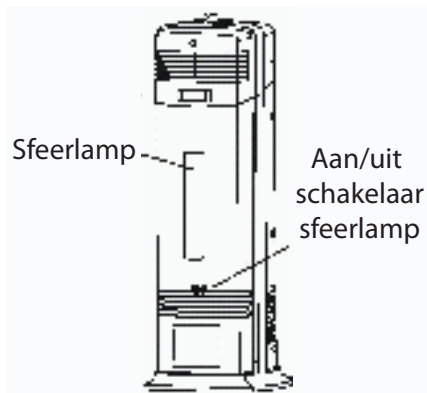
Bediening van de sfeerlamp (zie figuur 3)

Het apparaat beschikt over een fraaie blauwe sfeerlamp. U zet de sfeerlamp aan en uit met behulp van de aan/uit schakelaar.

Figuur 2



Figuur 3



VERWIJDEREN/SCHOONMAKEN/INSTALLEREN VAN DE VERZAMELSTAAF (zie figuur 4)

Het verwijderen van de verzamelstaaf:

1. Koppel het apparaat los van de voeding.
2. Druk de ontgrendelingsknop in en klap de afsluitklep naar achteren (zie figuur 4, volg de richting van de pijl ①).
3. Pak het handvat van de verzamelstaaf stevig vast en trek deze omhoog (zie figuur 4, volg de richting van de pijl ②).

Het schoonmaken van de verzamelstaaf:

Voor gewone deeltjes

1. Haal de verzamelstaaf uit het apparaat zoals hiervoor beschreven.
2. Neem het oppervlak van de verzamelbladen af met een zachte, vochtige doek.
3. Zorg ervoor dat de verzamelstaaf volledig droog is.
4. Plaats de verzamelstaaf weer terug in het apparaat.
5. Reinig de verzamelstaaf om de 2 tot 3 weken, en indien nodig iets vaker.

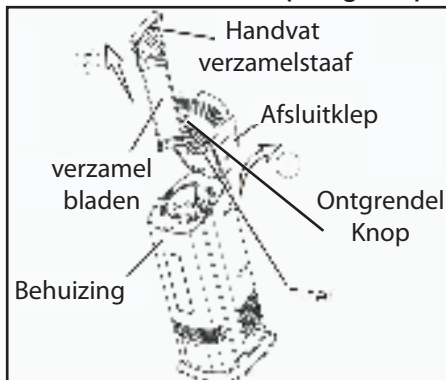
Bij tabaksrook of deeltjes die niet eenvoudig te verwijderen zijn:

1. Haal de verzamelstaaf uit het apparaat zoals hiervoor beschreven.
2. Neem de verzamelstaaf van boven tot onder af met een schuursponsje dat gedrenkt is in een sopje met milde zeep.
3. Neem hierna de verzamelstaaf af met een vochtige doek. Zorg ervoor dat er geen zeep achterblijft op de verzamelstaaf en dat deze volledig droog is. Maak de verzamelstaaf nooit schoon onder stromend water.
4. Plaats de verzamelstaaf weer terug in het apparaat.
5. Maak de verzamelstaaf iedere week schoon, en indien nodig iets vaker.

LET OP: Het kan voorkomen dat de verzamelstaaf in de loop van de tijd iets van kleur verandert. Dit is volkomen normaal en is op geen enkele manier van invloed op de werking van het apparaat.

Het terugplaatsen van de verzamelstaaf

1. Zorg ervoor dat het apparaat is losgekoppeld van de voeding en dat het apparaat volledig droog is.
2. De verzamelstaaf kan maar op één manier in het apparaat worden geplaatst. Breng de verzamelstaaf in één lijn met de opening van het apparaat.
3. Laat de verzamelstaaf in het apparaat zakken totdat deze stevig op zijn plaats zit. Zorg ervoor dat het bovenste handvat van de verzamelstaaf op gelijke hoogte is met het omringende oppervlak.
4. Klap de afsluitklep terug naar voren en maak deze goed vast.



figuur 4

REINIGEN & ONDERHOUD

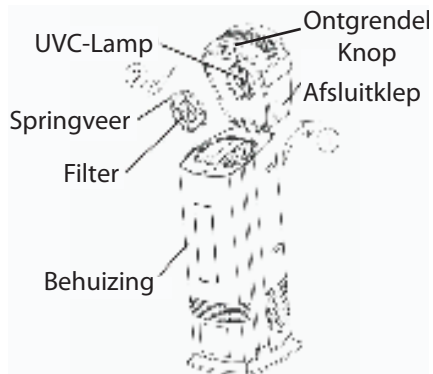
Verwijderen en reinigen van het carbon filter (zie figuur 5)

• Het verwijderen van het filter

1. Koppel het apparaat los van de voeding.
2. Druk de ontgrendelingsknop in en klap de afsluitklep naar achteren (zie figuur 5, volg de richting van de pijl ①).
3. Haal het filter uit de bovenste houder door het indrukken van de springveer op de filterhouder (zie figuur 5, volg de richting van de pijl ②)

Het schoonmaken van het filter

Maak het filter schoon met het borstelhulpstuk van uw stofzuiger. Op deze manier worden stof en vuil van het filter verwijderd.



Figuur 5

1. Zorg ervoor dat het apparaat is losgekoppeld van de voeding.
2. Plaats het filter in de bovenste houder door de springveer op het filter stevig in te drukken.
3. Zorg ervoor dat het filter op gelijke hoogte is met het omringende oppervlak.
4. Klap de afsluitklep terug naar voren en maak deze goed vast.

Reinigen van de UV-LAMP (Zie figuur 5)

1. Koppel het apparaat los van de voeding.
2. Druk de ontgrendelingsknop in en klap de afsluitklep naar achteren (zie figuur 5, volg de richting van de pijl ①).
3. Haal het filter uit de bovenste houder door het indrukken van de springveer op de filterhouder (zie figuur 5, volg de richting van de pijl ②)
4. U kunt de glazen UV-lamp nu zien zitten.

Het schoonmaken van de UV-lamp

1. Neem de UV-lamp voorzichtig af met een droge zachte doek en verwijder zo het vuil dat zich op het oppervlak van de lamp bevindt.
- PAS OP: De UV-lamp is van glas, ga er dus voorzichtig mee om en maak de lamp voorzichtig schoon. Gebruik nooit een vochtige doek of een vloeibaar schoonmaakmiddel bij het schoonmaken.

Het in elkaar zetten van het apparaat nadat de UV-lamp is schoongemaakt.

1. Zorg ervoor dat het apparaat is losgekoppeld van de voeding.
2. Plaats het filter in de bovenste houder zoals hiervoor omschreven bij INSTALLEREN VAN HET FILTER.
3. Zorg ervoor dat het filter op gelijke hoogte is met het omringende oppervlak.
4. Klap de afsluitklep terug naar voren en maak deze goed vast.

Reiniging en onderhoude van de behuizing.

De luchtreiniger dient minstens een keer per drie weken schoongemaakt te worden. Afhankelijk van de omgevingsfactoren kan het noodzakelijk zijn om het apparaat vaker schoon te maken.

1. Zet het apparaat uit en haal de stekker uit het stopcontact.
2. Druk de ontgrendelingsknop in en klap de afsluitklep naar achteren.
3. Verwijder de verzamelstaaf en maak deze schoon zoals beschreven in **SCHOONMAKEN VAN DE VERZAMELSTAAF**.
4. Houd het apparaat **vier tot vijf ondersteboven** en houd dit per keer minstens drie seconden vast. Hierdoor kunnen de reinigingsballen in het apparaat het opgehoopte vuil van de elektrische draden afschrapen. **HET IS VOLKOMEN NORMAAL DAT U DE BALLEN LANGS DE DRADEN HOORT SCHRAPEN.**
5. Maak de buitenkant van het apparaat schoon met een droge, schone, zachte doek. **VOORZICHTIG:** Gebruik geen gasoline, benzine, thinner of andere agressieve schoonmaakmiddelen, aangezien deze het apparaat schade kunnen toebrengen. Gebruik **NOOIT ALCOHOL OF ANDERE OPLOSMIDDELEN.**

TIPS VOOR HET OPLOSSEN VAN EVENTUELE PROBLEMEN

Het kan gebeuren dat het apparaat plotseling afslaat, waarschijnlijk uit veiligheidsoverwegingen.

Wanneer dit gebeurt:

1. Ga na of het apparaat nog wel verbonden is met een werkend stopcontact.
2. Ga na of de verzamelstaaf goed op zijn plaats zit.
3. Ga na of de afsluitklep goed afgesloten is.

Meest voorkomend probleem

De luchtreiniger maakte een 'krakend' geluid en lijkt gestopt te zijn met reinigen. Is het apparaat kapot?

Nee. De luchtreiniger dient schoongemaakt te worden. Wanneer er zich te veel vuil heeft opgehoopt op zowel de verzamelstaaf als de elektrostatische bedrading, wordt de spanning van de verzamelstaaf afgehaald, terwijl de ventilator blijft draaien. Maak het apparaat schoon. Hierna zou het apparaat weer gewoon moeten functioneren. Zie ook **SCHOONMAKEN VAN DE VERZAMELSTAAF** en **SCHOONMAKEN EN ONDERHOUD**.

LET OP: WANNEER HET PROBLEEM ZICH BLIJFT VOORDOEN, BRENG HET APPARAAT DAN TERUG NAAR DE WINKEL OF LEES DE GARANTIEVOORWAARDEN. PROBEER NIET ZELF HET APPARAAT TE REPAREREN. HIERDOOR VERVALT DE GARANTIE EN BOVENDIEN KAN HET SCHADELIJK ZIJN VOOR HET APPARAAT OF VOOR UZELF.

GARANTIE & TECHNISCHE GEGEVENS

Garantie van 2 jaar op ons systeem.

Wij garanderen dat deze luchtverfrisser vrij van defecten is.

Zowel in materialen als opbouw.

Daarom geven wij een garantie van 2 jaar

vanaf de aankoopdatum. Als het product een defect mocht hebben dan

repareren we dat gratis. Er kan hoogstens een bedrag aan verwerking- en/of verzendkosten aan vast zitten. Om gebruik te kunnen maken van deze garantie zult u contact op moeten

nemen met uw lokale verkoper of via onze website: www.progenion.com

Let op!

Deze garantie geldt niet voor enige schade, die is veroorzaakt door ongelukken, misbruik van het systeem en enig ander gebruik van het systeem dan vermeld staat in deze handleiding. Ook het niet naleven van de onderhoudsadviezen, vermeld in deze handleiding, valt niet onder de garantie.

Systemspecificaties

Model: PR-135UV

2 standen ventilator.

Gemakkelijk te reinigen filter

Voltage: 230V/50Hz.

Stroomgebruik: 12W.

Active zuurstofuitstoot: <0,05PPM

Ionen uitstoot : 2,960,000 Ionen/CM3

Afmetingen: 169x140x420mm.

2 jaar garantie



Let op!

Dit product is voorzien van dit symbool. Dit betekent dat afgedankte elektrische en elektronische apparatuur niet samen met het normale huisvuil mag worden weggegooid. Er bestaat een afzonderlijk inzamelingsysteem voor deze producten.



“Voor een gezond en comfortabel leefklimaat”



Progenion BV

Ambachtstraat 2

7622 AP Borne

Tel: 074 - 851 19 01

Fax: 084 - 835 59 10

E-mail: info@progenion.nl

Progenion GmbH

Brüsselerstraße 1

48455 Bad Bentheim

Tel: 05924 - 255 483

Fax: 05924 - 255 832

E-mail: info@progenion.de