

Sensor Dustbin

Model 99347



Handleiding Sensor afvalcontainer 65 liter met 4 compartimenten

Bedienungsanleitung Sensor Abfalleimer 65 Liter mit 4 Kammern

Manual Sensor bin 65 liter with 4 compartments

Mode d'emploi de poubelle 65 litre à senseur à 4 compartiments

Index

Nederlands	3
English	7
Deutsch.....	10
Français.....	14

Nederlands

BELANGRIJKE VEILIGHEIDSVOORSCHRIFTEN

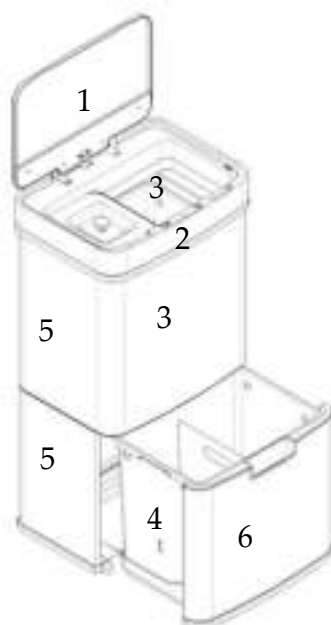
Lees a.u.b. zorgvuldig alle veiligheidsvoorschriften voordat u het product in gebruik neemt.

1. Was het product nooit met water, omdat deze elektrische en elektronische onderdelen bevat. De oppervlaktes kunnen worden gereinigd met een vochtig doekje.
2. Vermijd direct zonlicht op de sensor op het display.
3. Druk nooit hard op het deksel terwijl deze opent.
4. Demonteren en zelf repareren van het product zijn strikt verboden.
5. Wanneer de batterijen moeten worden vervangen, vervang deze a.u.b. allemaal tegelijkertijd door 6 nieuwe (AA) batterijen.
6. Plaats a.u.b. niets op het deksel.
7. Gebruik een zachte, droge doek om het apparaat te reinigen. Gebruik geen oplosmiddelen of op benzine gebaseerde vloeistoffen. U kunt een vochtig doekje met verdund schoonmaakmiddel gebruiken om hardnekkige vlekken te verwijderen.
8. Gebruik de vuilnisbak uitsluitend voor het beoogde gebruik.
9. Dit product is niet geschikt voor buitengebruik.

SAMENSTELLING VAN DE VUILNISBAK

Prullenbakken met infrarood-sensor zijn ontworpen en gemaakt om uw leven eenvoudiger te maken. Onze automatische prullenbak met infrarood-sensor maakt het mogelijk om afval moeiteloos weg te gooien. Plaats eenvoudigweg een voorwerp of hand 15-20 cm boven de sensor en het deksel zal binnen 0,5 seconde automatisch opengaan. Wanneer het voorwerp of de hand niet meer in het bereik van de sensor is, dan zal het deksel automatisch binnen enkele seconden sluiten. Onze prullenbak gebruikt infrarood-sensor technologie om een aanraking-loze omgeving te creëren. We gebruiken materiaal van de hoogste kwaliteit en de meest recente technologie om topkwaliteit te garanderen. De sensor zit bij de rand van het deksel om het verwijderen van afval eenvoudiger te maken. Zodra de sensor het afval detecteert, gaat het deksel open en kunt u het afval in de prullenbak laten vallen.

1. Deksel: (half-) automatische sensor
2. Sensor met open-/sluitknop voor het deksel: automatische open-/sluitfunctie
3. Interne 40 l vuilnisbak (niet uitneembaar) voorzien van een deksel en bevestigingsring met bovenop een afzonderlijke batterijvuilnisbak.
4. Uitneembare interne 25 l bodembak: handmatige toegang met hendel en kleine wielen.
5. Vuilnisbakbehuizing
6. Schuiflade op wielen



GEBRUIKSAANWIJZINGEN

OPMERKING: pak alle onderdelen uit en verwijder de beschermende materialen.
Geef kinderen geen gelegenheid in aanraking met plastic zakken te komen.

Stap 1 Haal de prullenbak uit de verpakking

OPMERKING: pak alle onderdelen uit en verwijder de beschermende materialen.
Geef kinderen geen gelegenheid in aanraking met plastic zakken te komen.

Het systeem dat het automatisch openen en sluiten bedient, bestaat uit een computerchip, en infrarood-detectieapparaat, een mechanisch verzendapparaat en een elektrisch aandrijfsysteem. Het is een hightech product, een combinatie van machine, licht en elektrische techniek. Het product is samengesteld uit het deksel (dat alle mechanismen en de computerchip bevat) en de afvallemmer. De voordelen zijn hoge prestaties, een lange levensduur en een laag energieverbruik.

Stap 2 De batterij installeren

Haal de boven klep van de binnenkant van de emmer. Open het deksel van de batterijhouder aan de bovenkant van de klep en plaats 6 stuks type "A" batterijen. Plaats deze volgens de "positieve en negatieve polen". Let erop dat bij het installeren van nieuwe batterijen alle 6 de batterijen tegelijkertijd vervangen worden.

Stap 3 Plaats de vuilniszak

Plaats de vuilniszak door de afvalzakhouder en wikkel hem rond de houder. Plaats de zak in de emmer en druk de zak zacht omlaag.

Stap 4 Montage van prullenbak

Houd de voorkant van de boven klep vast en druk de bovenkant van de emmer naar beneden. Plaats eerst de achterkant van de boven klep eerst op de emmer en druk daarna de voorkant omlaag. Zet het apparaat aan door op de deksel aan de onderkant de aan/uit schakelaar in te schakelen.

Stap 5 Infrarood-bewegingssensor

Wanneer u het afval wilt legen, hoeft u slechts uw hand binnen 15-20 cm boven het deksel te houden om het deksel te openen. Het deksel zal binnen een 0,5 sec. openen en zal na 5-6 seconden zonder activiteit zacht sluiten. Het deksel zal open blijven als uw hand of een ander voorwerp binnen het inductiegedeelte blijft.

U kunt op de knop « openen » op het inductievenster drukken als u het deksel open wilt houden en de automatische functie wilt uitschakelen. Druk op de knop « sluiten » om het deksel te sluiten en het circuit zal zijn automatische functie vervolgens hervatten.

** Als u het deksel handmatig voor lange tijd open laat, dan zal dit de levensduur van de batterij verkorten.

***Trek de interne onder bak uit om het gerecyclede afval daar te legen. De interne boven bak wordt gebruikt voor niet-gerecyclede huishoudelijk afval.

****Voor uw gezondheid en om nare luchtjes te voorkomen, raden wij u aan 40 l vuilnisbakzakken te gebruiken.

VERWIJDERING VAN OUDE APPARATEN



Oude elektrische en elektronische apparaten bevatten vaak nog waardevolle materialen. Ze bevatten echter ook schadelijke stoffen die noodzakelijk waren voor hun functionaliteit en veiligheid. Als deze bij het niet-recyclebaar afval worden geplaatst of onjuist worden verwijderd, dan kunnen ze schadelijk zijn voor de menselijke gezondheid en het milieu. Zet uw apparaat daarom nooit bij het niet-recyclebaar afval.

OPMERKING

- Maak gebruik van de inzamelpunten die zijn opgericht in uw stad en recycle oude elektrische en elektronische apparaten. Neem indien nodig voor meer informatie contact op met uw gemeentehuis, het lokale afvalwerkingsbedrijf of uw dealer.
- Zorg ervoor dat u uw oude apparaat, tot het wordt opgehaald, veilig opbergt uit de buurt van kinderen.

GARANTIE

- We bieden 24 maanden garantie op dit product. De garantie start op de datum van aanschaf en is bedoeld voor fouten die te wijten zijn aan de productie of het materiaal dat is gebruikt.
- Uw wettelijke garantierechten in overeenstemming met § 439 ff. BGB-E blijven hierdoor onaangetast.
- De garantie geldt niet voor schade die is ontstaan als gevolg van onjuiste behandeling of gebruik, alsmede voor storingen die slechts een gering effect hebben op de functionaliteit of waarde van het product. Normale slijtage, transportschade, voor zover wij niet verantwoordelijk zijn voor deze, evenals schade die is ontstaan door reparaties die niet zijn uitgevoerd door ons, zijn ook uitgesloten van de garantierechten.
- Dit apparaat is ontworpen voor huishoudelijk gebruik en beschikt over de juiste prestatieniveaus.
- Elk gebruik in commerciële situaties wordt alleen gedekt door de garantie als het apparaat niet zwaarder wordt belast dan in een huishoudelijke situatie. Het apparaat is niet bedoeld voor aanvullend commercieel gebruik.
- In het geval van gegronde klachten zullen we het defecte apparaat repareren naar eigen goeddunken of het vervangen met een apparaat dat geen problemen vertoont.

Alle mogelijke fabricage fouten moeten worden gemeld binnen 14 dagen na levering. Alle verdere claims zijn uitgesloten.

Neem, om een garantieclaim af te dwingen, eerst contact met ons op voordat u het apparaat terug stuurt (u dient ons altijd van een bewijs van aanschaf te voorzien).

TECHNISCHE DETAILS

- Model: 99347 – Afvallemmer met infrarood sensor 65 l met 4 compartimenten
- Batterijen: 6 stuks type AA (niet inbegrepen)
- Capaciteit: 65 liter
 - 40 liter deel voor restafval
 - Uitneembaar 4 liter emmertje voor compost
 - 25 liter lade met 2 uitneembare compartimenten
- Afmetingen apparaat: 42x31,5x74,5 cm

CE RICHTLIJNEN

Trebs B.V., Thermiekstraat 1a, 6361 HB Nuth, Nederland, verklaart hierbij dat dit product voldoet aan de essentiële EU-richtlijnen.

De conformiteitsverklaring kan worden geraadpleegd via techdoc@commaxxgroup.com



SERVICE

Als u na het lezen van deze gebruiksaanwijzing nog vragen heeft over het product, kunt u contact opnemen met de Trebs klantenservice:

Trebs BV

Thermiekstraat 1a

6361 HB Nuth

Nederland

Internet: www.trebs.nl / www.trebsshop.com

English

IMPORTANT SAFETY RULES

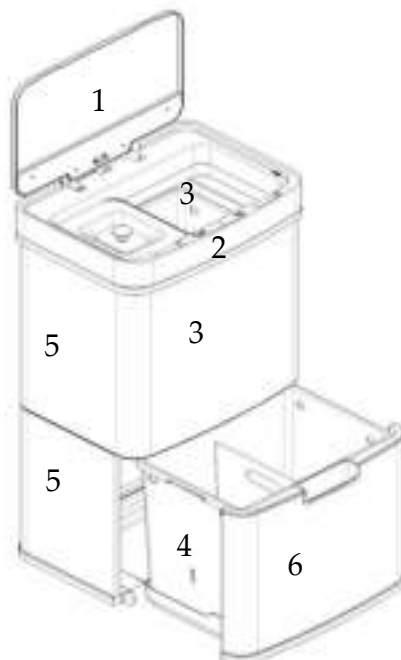
Before using, please carefully read the safety checkpoints.

1. Not be washed with water because the electric and electronic components in the product. Can be cleaned by wet wipers on its surface.
2. Avoid direct sunshine on the induction receiver on the window.
3. During the open-up process of the cover, don't press the cover with force.
4. Dismantling and repair of the product are absolutely banned.
5. When battery is going to be replaced, please change with 6 new ones in same time.
6. Don't put anything on the dustbin cover.
7. Use a soft, dry cloth to clean the device. Do not use solvents or petrol-based liquids. You can use a damp cloth with diluted detergent to remove stains.
8. Only use the dustbin for the intended use.
9. This product is not suitable for outdoor use.

DUSTBIN COMPOSITION

Infrared sensor bins are designed and created to make life simpler. Our automatic infrared sensor bin allows an effortless way to dispose of trash. Simply put an object or hand 15-20 cm above the sensor and the lid will then automatically open within 0,5 second. When the object or hand is no longer within the sensor's range the lid will automatically close in 5-6 seconds. Our dustbin utilizes the infrared sensor technology to create a touch-less environment. We use the highest quality material and most up to date technology in our products to ensure excellence. We keep the sensor near the lip of the lid to make disposing trash easier because once the sensor detects the trash you simply drop the trash in the dustbin once the lid opens.

1. Cover : (semi) automatic induction opening
2. Induction window and lid opening/closing button: automatic open/close function
3. Inner 40 l bin (not removable) provided with a lid and attachment ring with on top a separate battery dustbin
4. Removable inner bottom bin 25 l: manual access with handle and small wheels
5. Bin body
6. Sliding drawer on wheels



INSTRUCTIONS HOW TO USE

Step 1 Take the dustbin out of the box

WARNING: unpack all parts and remove protective material. Do not allow children access to plastic bags. The automatic opening and closing control system consists of computer chips, infrared detecting device, mechanical transmitting device and an electric drive system. It is a high-tech product, combining machine, light, and electricity technique. It is made up of the lid (containing all mechanisms and computer chip) and pail. Its advantages are high performance, long service life and low energy consumption.

Step 2 Insert the batteries

Take out the top cover from inside of the pail. Open the cover of the battery case at the bottom of the cover and equip it with 6 "A" size batteries. Line it according to the "positive and negative poles". And make sure by placing new batteries there will be place 6 new batteries at the same time.

Step 3 Insert the trash bag

Insert the garbage bag through the liner ring. Wrap the bag over and around the liner ring. Place it into the pail and gently push it down while adjusting.

Step 4 Assembling trash can

Hold the front side of the top cover and press down onto the top of pail. Place the rear side of the top cover on the pail first, then, press the front side down. Turn on the power on the power switch located inside of the lid on the backside.

Step 5 Infrared motion sensor

When throwing objects into the dustbin, hold the object or hand STILL approximately 15- 20 cm above the sensor. The lid will open automatically within 0,5 second, then will close automatically in 5-6 seconds after your hand or objects depart. If an object or hand does not depart the sensor area, the lid will stay.

The open button allows the lid to stay open until the close button is pushed. The close button closes the lid and resets it back to have it automatically open and close.

**Having the lid stay open manually for a long period of time will consume battery life.

***Pull the inner bottom bin to deposit the recycled waste there. The inner top bin is used for non-recycled households wastes.

**** We advise the use of 40 liters bin liners regarding health issue and bad smell.

DISPOSAL OF THE OLD DEVICE



Old electric and electronic devices frequently still contain valuable materials. However, they also contain damaging substances, which were necessary for their functionality and safety. If these were put in the non-recyclable waste or were handled incorrectly, they could be detrimental to human health and the environment. Therefore, do not put your old device into the non-recyclable waste under any circumstances.

PLEASE NOTE

- Utilize the collection point, established in your town, to return and recycle old electric and electronic devices. If necessary, contact your town hall, local refuse collection service or your dealer for information.
- Ensure that your old device is stored safely away from children until it is taken away.

GUARENTEE

- We provide a 24 month guarantee for this product, commencing from the date of sale, for faults which are attributable to production or material faults.
- Your legal guarantee entitlements in accordance with § 439 ff. BGB-E remain unaffected by this.
- The guarantee does not include damages, which were incurred as a result of improper handling or use, as well as malfunctions which only have a minor effect on the function or the value of the device. Consumables, transit damages, inasmuch as we are not responsible for these, as well as damages, which were incurred as a result of any repairs that were not performed by us, are also excluded from the guarantee entitlements.
- This device is designed for use in domestic situations and has the appropriate performance levels.
- Any use in commercial situations is only covered under the guarantee to the extent that it would be comparable with the stresses of being used in a domestic situation. It is not intended for any additional, commercial use.
- In the event of justified complaints, we will repair the faulty device at our discretion or replace it with a trouble-free device.

Any pending faults must be reported within 14 days of delivery. All further claims are excluded.

To enforce a guarantee claim, please contact us prior to returning the device (always provide us with proof of purchase).

TECHNICAL DETAILS

- Model: 99347 – Sensor dustbin 65 L with 4 compartments
- Batteries: 6 pieces type AA (not included)
- Volume: 65 liter
 - 40 l top bin for residual trash
 - detachable 4 l bucket for compost
 - drawer (25 l) provided of 2 removable compartments
- Sizes product: 42x31,5x74,5 cm

CE REGULATIONS

Hereby, Trebs B.V., Thermiekstraat 1a, 6361 HB Nuth, The Netherlands, declares that this product is in compliance with the essential EU directive requirements.

The declaration of conformity may be consulted via techdoc@commaxxgroup.com



SERVICE

If you have any further questions about the product after reading this manual, please contact the Trebs customer service:

Trebs BV - Thermiekstraat 1a - 6361 HB Nuth - The Netherlands - Internet: www.trebs.nl / www.trebsshop.com

Deutsch

WICHTIGE SICHERHEITSHINWEISE

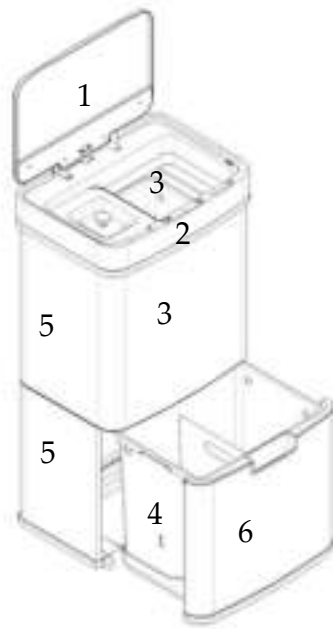
Bitte lesen Sie alle Sicherheitshinweise vor der Verwendung des Geräts aufmerksam durch.

1. Reinigen Sie dieses Gerät aufgrund der elektrischen und elektronischen Bauteile nicht mit Wasser. Oberflächen können mit einem feuchten Tuch gereinigt werden.
2. Vermeiden Sie direkte Einstrahlung von Sonnenlicht auf den Sensor auf dem Display.
3. Drücken Sie den Deckel niemals fest, während er geöffnet ist.
4. Die Demontage und Reparatur des Produkts ist strengstens verboten.
5. Wenn die Batterien ausgetauscht werden müssen, tauschen Sie bitte alle 6 (AA) Batterien gleichzeitig aus.
6. Platzieren Sie keine Gegenstände auf dem Deckel des Mülleimers.
7. Reinigen Sie das Gerät mit einem weichen, trockenen Tuch. Verwenden Sie keine Lösungsmittel oder Flüssigkeiten auf Benzinbasis. Sie können ein feuchtes Tuch mit verdünntem Reinigungsmittel verwenden, um hartnäckige Flecken zu entfernen.
8. Verwenden Sie das Gerät nur für seinen vorgesehenen Zweck.
9. Dieses Produkt ist nicht für den Außenbereich geeignet.
10. Batterien können bei Verschlucken lebensgefährlich sein. Wurde eine Batterie verschluckt, kann dies innerhalb von 2 Stunden zu schweren inneren Verätzungen und zum Tode führen. Bewahren Sie deshalb sowohl neue als auch verbrauchte Batterien und den Artikel für Kinder unerreichbar auf. Wenn Sie vermuten, eine Batterie könnte verschluckt oder anderweitig in den Körper gelangt sein, nehmen Sie sofort medizinische Hilfe in Anspruch.
11. Sollte eine Batterie ausgelaufen sein, vermeiden Sie Kontakt mit Haut, Augen und Schleimhäuten. Spülen Sie ggf. die betroffenen Stellen mit Wasser und suchen Sie umgehend einen Arzt auf.
12. Schützen Sie Batterien vor übermäßiger Wärme. Nehmen Sie die Batterien aus dem Artikel heraus, wenn diese erschöpft sind oder Sie den Artikel länger nicht benutzen. So vermeiden Sie Schäden, die durch Auslaufen entstehen können. Ersetzen Sie immer alle Batterien. Mischen Sie keine alten und neuen Batterien, verschiedene Batterie-Typen, -Marken oder welche mit unterschiedlicher Kapazität.
13. Reinigen Sie die Batterie- und -Gerätekontakte bei Bedarf vor dem Einlegen. Überhitzungsgefahr!

AUFBAU DES MÜLLEIMERS

Abfalleimer mit Infrarotsensoren machen das Leben leichter. Unser Abfalleimer mit automatischer Bedienung durch Infrarotsensor gestattet die problemlose Entsorgung von Abfall. Legen Sie einfach ein Objekt oder eine Hand 15-20 cm über den Sensor und der Deckel öffnet sich automatisch innerhalb von 0,5 Sekunden. Der Deckel schließt sich wiederum automatisch in 5-6 Sek. wenn kein Gegenstand oberhalb des Deckels mehr erkannt wird. Der Abfalleimer schafft mit seiner Infrarotsensor-Technologie eine berührungslose Umgebung. Hochwertige Materialien und neueste Technologien gewährleisten beste Funktion. Der Erkennungsbereich des Sensors befindet sich direkt oberhalb des Deckels, damit können Sie bei der Entsorgung die Gegenstände einfach fallen lassen, nachdem sich der Deckel geöffnet hat.

1. Deckel: (halbautomatischer) Sensor
2. Induktionsfenster und Taste zum Öffnen/Schließen des Deckels. Funktion zum automatischen Öffnen/Schließen
3. Interner 40 l Mülleimer (nicht abnehmbar) mit Deckel und Befestigungsring mit separatem Batterie-Mülleimer oben drauf.
4. Abnehmbarer interner 25 l Sockelbehälter: manueller Zugang mit Hebel und kleinen Rädern.
5. Gehäuse
6. Schublade auf Rollen



BEDIENUNGSANLEITUNG

Schritt 1 Abfalleimer auspacken

WARNUNG: Packen Sie alle Teile aus und entfernen Sie danach die Schutzmaterialien. Ermöglichen Sie Kindern nicht den Zugriff auf Plastiktüten.

Die automatische Öffnungs- und Schließsteuerung besteht aus Computer-Chips, Infrarotsensor, mechanischer Übertragung und dem elektrischem Antrieb. Dieses Gerät ist ein Hochtechnologieprodukt mit Maschinen-, Licht- und Elektrotechnologie. Es besteht aus dem Deckel (mit allen mechanischen und elektronischen Bauteilen) und dem Behälter. Das Gerät hat eine lange Lebensdauer und geringen Energieverbrauch.

Schritt 2 Batterien einsetzen

Nehmen Sie die obere Abdeckung innen im Behälter ab. Öffnen Sie das Batteriefach und setzen Sie 6 A-Batterien ein. Achten Sie hierbei auf die Polarität. Stellen Sie sicher, dass beim Einsetzen neuer Batterien alle 6 Batterien gleichzeitig ausgetauscht werden.

Schritt 3 Abfalltüte einsetzen

Setzen Sie die Mülltüte durch den Ringhalter ein. Setzen Sie die Mülltüte nun in den Behälter ein und drücken Sie sie vorsichtig an.

Schritt 4 Abfalleimer montieren

Halten Sie die Vorderseite der oberen Abdeckung fest und drücken Sie die Oberseite der Schaufel nach unten. Legen Sie zuerst die Rückseite der oberen Abdeckung auf den Eimer und drücken Sie dann die vordere Abdeckung nach unten. Schalten Sie die Maschine ein, indem Sie den Ein-/Ausshalter am Deckel am Boden des Eimers einschalten.

Schritt 5 Infrarot-Bewegungssensor

Beim Entsorgen halten Sie den Gegenstand oder die Hand RUHIG etwa 15-20 cm über dem Sensor. Der Deckel öffnet sich innerhalb von 0,5 Sek. und schließt sich nach 5-6 Sekunden wieder. Der Deckel bleibt solange geöffnet, wie ein Gegenstand oberhalb des Deckels erkannt wird.

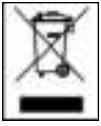
Mit der Öffnungstaste öffnen Sie den Deckel für einen längeren Zeitraum, bis er mit der Schließstaste wieder geschlossen wird. Die Schließstaste schließt den Deckel und stellt den Bewegungssensor für automatisches Öffnen und Schließen zurück.

****Ein langes Öffnen des Deckels verbraucht Energie.**

*****Ziehen Sie am inneren unteren Eimer, um dort Recyclingmüll zu entsorgen. Der innere obere Eimer wird für nicht recycelbare Haushaltsabfälle verwendet.**

****Wir empfehlen, Müllbeutel mit einer Kapazität von 40 Litern zu verwenden, um Gesundheitsprobleme und Geruchsbelästigung zu vermeiden.

ENTSORGUNG DER ALTE GERÄTE



Elektrische und elektronische Geräte können wertvolle Materialien, jedoch auch gefährliche Substanzen enthalten, die für die Funktionalität und Sicherheit des Geräts erforderlich sind. Wenn letztere nicht recycelt oder nicht sachgemäß behandelt werden, können sie negative Auswirkungen auf die Gesundheit und Umwelt haben. Entsorgen Sie Ihr Gerät unter keinen Umständen über den normalen, nicht recycelbaren Haushaltsmüll.

HINWEIS

- Geben Sie elektrische und elektronische Altgeräte an Sammelstellen zum Recyceln ab. Wenden Sie sich mit Fragen an Ihre örtliche Gemeinde, Ihren Sperrmülldienst oder Einzelhändler.
- Bewahren Sie Altgeräte bis zur Entsorgung für Kinder unzugänglich auf.

GARANTIE

- Wir bieten für dieses Gerät eine 24-monatige Garantie, beginnend ab Kaufdatum, für Mängel aufgrund von Hersteller- oder Materialfehlern.
- Gesetzliche Garantieansprüche gemäß § 439 ff. BGB-E bleiben davon unberührt.
- Die Garantie erstreckt sich nicht auf Schäden aufgrund einer unsachgemäßen Handhabung oder Verwendung sowie auf Fehlfunktionen, die die Funktionsweise oder den Wert des Geräts nur geringfügig beeinträchtigen. Wir haften weder für Verbrauchsmaterial oder Transportschäden, noch für Schäden aufgrund von Reparaturen, die nicht von uns durchgeführt wurden.
- Dieses Gerät ist für den Gebrauch in privaten Haushalten vorgesehen und verfügt über entsprechende Leistungsparameter.
- Die Verwendung für gewerbliche Zwecke unterliegt der Garantie nur bis zu einem Ausmaß, das mit dem Einsatz in einer häuslichen Umgebung vergleichbar ist. Darüber hinausgehende, gewerbliche Verwendungszwecke sind nicht bestimmungsgemäß.
- Bei begründeten Schadenersatzansprüchen werden wir nach eigenem Ermessen das fehlerhafte Gerät reparieren oder durch ein einwandfreies Gerät ersetzen.

Bestehende Störungen müssen innerhalb von 14 Tagen nach Lieferung gemeldet werden. Weitere Ansprüche sind ausgeschlossen.

Zur Geltendmachung eines Schadenersatzanspruches kontaktieren Sie uns bitte vor dem Einsenden des Geräts (wir benötigen immer den Kaufbeleg).

TECHNISCHE DATEN

- Modell: 99347 – Sensor Abfallcontainer 65 L mit 4 Kammern
- Batterien: 6 Stück type AA (nicht enthalten)
- Volumen: 65 liter
 - 40 Liter Behälter für Restmüll
 - herausnehmbarer 4 L Eimer für Kompost
 - Schublade (25 L) für 2 herausnehmbare Behälter
- Abmessungen produkt: 42x31,5x74,5 cm

CE-RICHTLINIEN

Hiermit erklärt Trebs B.V., Thermiekstraat 1a, 6361 HB Nuth, Niederlande, dass dieses Produkt den grundlegenden Anforderungen der EU-Richtlinie entspricht.

Die Konformitätserklärung kann unter techdoc@commaxxgroup.com eingesehen werden.



SERVICE

Trebs BV

Thermiekstraat 1a

6361 HB Nuth

The Netherlands

Internet: www.trebs.nl / www.trebsshop.com

Français

MESURES DE SECURITE IMPORTANTES

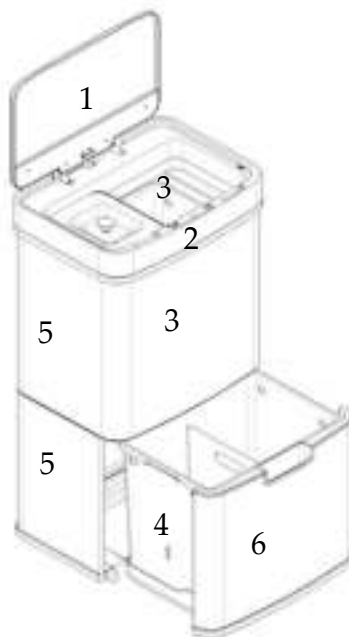
Lisez attentivement les consignes de sécurité avant toute utilisation.

1. Ne l'avez pas le produit à l'eau car il contient des composants électriques et électroniques. Sa surface peut être nettoyée par un chiffon humidifié.
2. Le récepteur à induction situé sur le hublot d'induction ne doit pas être exposé aux rayons directs du soleil.
3. N'appuyez pas trop fort sur le couvercle pendant son ouverture.
4. Le démontage et la réparation du produit sont absolument interdits.
5. Remplacez toujours en même temps les 6 piles avec des piles neuves.
6. Ne placez aucun objet sur le couvercle de la poubelle.
7. Utilisez un chiffon doux et sec pour nettoyer l'appareil. N'utilisez pas de solvants ou de liquides à base de pétrole. Vous pouvez utiliser un chiffon humide avec un détergent dilué pour éliminer les taches tenaces.
8. Utilisez uniquement la poubelle pour l'usage prévu.
9. Ce produit ne convient pas pour une utilisation en extérieur.

COMPOSITION DE LA POUBELLE

Les poubelles à capteur infrarouge sont conçues et créées afin de rendre la vie plus simple. Notre poubelle automatique à capteur infrarouge permet de jeter vos déchets de manière aisée, il vous suffit seulement de tenir votre main ou objet à une distance de 15-20 cm au-dessus du capteur et le couvercle s'ouvrira dans 0,5 sec. Lorsque vous déplacez votre main/objet hors de la zone du capteur, le couvercle se referme automatiquement dans 5-6 secondes. Notre poubelle emploie une technologie de capteur infrarouge afin de créer une utilisation sans pression de touches. Nous utilisons des matériaux de haute qualité et les dernières technologies pour la fabrication de nos produits afin de garantir l'excellence. Nous avons installé le capteur près du bord du couvercle afin de simplifier le jet d'ordures car une fois que le capteur détecte la poubelle, vous pouvez simplement déposer l'objet dans la poubelle une fois le couvercle ouvert.

1. Couvercle : Ouverture à induction (semi) automatique
2. Capteur d'affichage et bouton d'ouverture/fermeture du couvercle : ouverture/fermeture automatique
3. Poubelle de 40 litres équipée d'un couvercle et d'un anneau de fixation avec un compartiment à piles séparé situé en haut (pas amovible)
4. Poubelle inférieure amovible de 25 litres : accès manuel avec poignée et petites roulettes
5. Corps de la poubelle
6. Bac coulissant sur roues



NOTICE D'UTILISATION

Etape 1 Sortir la poubelle

ATTENTION: déballez toutes les pièces et enlevez le matériau de protection. Ne laissez pas les sacs en plastique à la portée des enfants.

Le système de contrôle d'ouverture et de fermeture automatique consiste en microprocesseurs, dispositifs de détection infrarouges, dispositifs de transmission mécaniques et un système électrique. Il s'agit d'un produit de haute technologie, combinant une machine, la légèreté et la technologie électrique. Le produit est composé du couvercle (contenant tous les mécaniques et le microprocesseur) et d'une corbeille. Ses avantages principaux sont ses hautes performances, sa longue durée de service et sa faible consommation d'énergie.

Etape 2 Insertion des piles

Retirez le couvercle supérieur depuis l'intérieur de la corbeille. Ouvrez le couvercle du compartiment à piles situé sur la partie inférieure du couvercle puis insérez six piles "AA". Installez-les selon la "polarité" indiquée.

Etape 3 Insertion d'un sac-poubelle

Insérez le sac-poubelle à travers le cadre d'accrochage. Enroulez le sac autour du cadre et des bords de la corbeille. Assurez-vous que les 6 piles sont remplacées en même temps lors de l'installation de nouvelles piles.

Etape 4 Assemblage de la poubelle

Maintenez la partie avant du couvercle supérieur puis appuyez sur la partie supérieure de la corbeille. Placez la partie arrière du couvercle supérieur sur la corbeille en premier, puis appuyez sur la partie avant. Mettez l'unité en marche via le commutateur d'alimentation situé à l'intérieur de la poubelle.

Etape 5 Capteur de mouvements infrarouge

Lorsque vous déposez un objet dans la poubelle, tenez l'objet ou votre main sans mouvement à environ 15-20 cm au-dessus du capteur. Le couvercle s'ouvre automatiquement dans la demi-seconde, celui-ci se refermera dans les 5-6 secondes de la levée de votre main. Lorsque l'objet ou votre main ne quitte pas la zone du capteur, le couvercle reste ouvert.

La touche permet de maintenir ouvert le couvercle jusqu'à ce que vous appuyiez sur la touche de fermeture. Le bouton de fermeture permet de refermer le couvercle et de le réinitialiser pour la fermeture et ouverture automatique.

**laisser le couvercle ouvert pendant une période prolongée consomme l'énergie des piles.

***Tirez le bac inférieur pour y déposer les ordures recyclables. Le bac supérieur est utilisé pour les ordures ménagères non recyclables.

****Il est recommandé d'utiliser des sacs poubelle de 40 litres pour des raisons d'hygiène et de mauvaises odeurs.

ELIMINATION DES APPAREILS USAGÉS



Les appareils électriques et électroniques usagés contiennent souvent des matériaux valorisables. Toutefois, ils contiennent aussi des substances dangereuses, qui ont été nécessaires pour leur fonctionnement et leur sécurité. S'ils sont jetés avec les déchets non recyclables, ou manipulés incorrectement, ils peuvent devenir nuisibles pour la santé humaine et pour l'environnement. Par conséquent, ne jetez pas votre ancien appareil avec les déchets non recyclables, sous aucune circonstance.

REMARQUE

- Utilisez les points de collecte établis dans votre ville, pour rendre et recycler les vieux appareils électriques et électroniques. Si nécessaire, contactez votre mairie, votre service de collecte des déchets local ou votre vendeur pour plus d'informations.
- Assurez-vous que votre ancien appareil est rangé de manière sûre et hors de portée des enfants jusqu'à ce que vous l'emmeniez.

GARANTIE

- Nous proposons une garantie de 24 mois pour ce produit, à compter de la date d'achat, pour les défauts attribuables à la production ou au matériel.
- Vos droits légaux de garantie sont conformes au § 439 ff. Le BGB-E reste in affecté par cela.
- La garantie n'inclut pas les dégâts survenus du fait d'une manipulation ou utilisation incorrecte, ainsi que les dysfonctionnements qui n'ont qu'un effet mineur sur le fonctionnement ou la valeur de l'appareil. Les pertes de biens périssables, les dégâts dus au transport, tant que nous n'en sommes pas responsables, qui sont survenus du fait de réparation n'ayant pas été effectuée par nos services, sont également exclus de cette garantie.
- Cet appareil est conçu pour une utilisation domestique et avec les niveaux de performance appropriés.
- Toute utilisation en contexte commercial est également couverte par la garantie dans la mesure où elle serait comparable à un niveau d'utilisation domestique. L'appareil n'est pas conçu pour une utilisation commerciale.
- Dans le cas de plainte justifiée, nous réparerons l'appareil défectueux ou le remplacerons à notre discrétion par un appareil sans défaut.

Tout défaut en attente doit être signalé sous 14 jours après livraison. Toutes les réclamations supplémentaires sont exclues.

Pour faire appliquer une demande de garantie, veuillez nous contacter avant de renvoyer l'appareil (fournissez-nous toujours une preuve d'achat).

DÉTAILS TECHNIQUES

- Modèle: 99347 – Poubelle à senseur 65 l à 4 compartements
- Piles: 6 pièces type AA (non incluses)
- Volume: 65 litre
 - 40 l pour les déchets de cuisine
 - Bac à compost amovible de 4 l
 - Un tiroir (25 l) pourvu de 2 compartiments amovibles
- Dimensions produit: 42x31,5x74,5 cm

CE REGULATIONS

Hereby, Trebs B.V., Thermiekstraat 1a, 6361 HB Nuth, The Netherlands, declares that this product is in compliance with the essential EU directive requirements.

The declaration of conformity may be consulted via techdoc@commaxxgroup.com



SERVICE

Si vous avez d'autres questions sur le produit, veuillez contacter le service client de Trebs:

Trebs BV

Thermiekstraat 1a

6361 HB Nuth

Les Pays-Bas

Internet: www.trebs.nl / www.trebsshop.com