

Micro Hi-Fi System

KM1961

BEDIENUNGSANLEITUNG

DE

OWNER'S MANUAL

EN

MANUEL DE L'UTILISATEUR

FR

HANDLEIDING

NL

INSTRUKCJA OBSŁUGI

PL

MANUAL DE UTILIZARE

RO

POUŽÍVATEĽSKÁ PRÍRUČKA

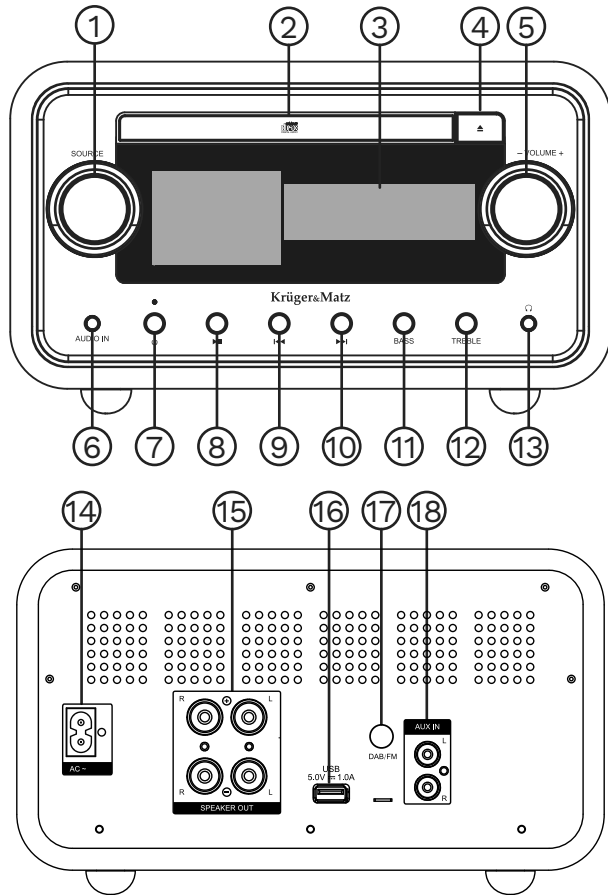
SK

SICHERHEITSANWEISUNGEN

Lesen Sie vor dem Gebrauch die Bedienungsanleitung sorgfältig durch und bewahren Sie sie zum späteren Nachschlagen auf. Der Hersteller haftet nicht für eine unsachgemäße Verwendung des Produkts.

1. Stellen Sie das Gerät auf eine ebene, stabile Oberfläche.
2. Stellen Sie keine schweren Gegenstände auf das Gerät.
3. Stellen Sie nichts in das Innere der Lautsprecher.
4. Stellen Sie das Gerät nicht in der Nähe von Wärmequellen wie Heizkörpern usw. auf. Stellen Sie das Gerät nicht auf instabile Oberflächen.
5. Stellen Sie das Gerät an einem ordnungsgemäß belüfteten Ort auf. Blockieren Sie nicht die Belüftung, indem Sie die Belüftungsöffnungen abdecken.
6. Schützen Sie dieses Gerät vor Feuchtigkeit, Wasser und anderen Flüssigkeiten. Vermeiden Sie die Verwendung / Lagerung bei extremen Temperaturen. Setzen Sie es nicht direktem Sonnenlicht und anderen Wärmequellen aus.
7. Stellen Sie vor dem Anschließen des Geräts an das Stromnetz sicher, dass die am Gerät angegebene Spannung mit der Spannung in der Steckdose übereinstimmt.
8. Halten Sie die Lautstärke während der gesamten Zeit der Verwendung des Lautsprechers auf einem angemessenen Niveau. Um Gehörschäden zu vermeiden, die Lautstärke nicht zu hoch einstellen.
9. Die Lautsprecher nicht weiter verwenden, wenn Sie einen Tinnitus fühlen, Hörbeschwerden, Reizung oder andere Nebenwirkungen fühlen.
10. Stellen Sie sicher, dass das Gerät nicht in der Nähe von elektrischen Geräten aufgestellt ist, die Strom erzeugen
11. Trennen Sie das Gerät von der Stromversorgung, wenn es für eine längere Zeit nicht verwendet wird.
12. Fassen Sie dieses Gerät nicht mit nassen Händen an.
13. Verwenden Sie dieses Gerät nicht weiter, wenn es beschädigt wurde.
14. Versuchen Sie nicht, dieses Gerät selbst zu reparieren. Im Falle einer Beschädigung wenden Sie sich zur Überprüfung oder Reparatur an einen autorisierten Kundendienst.
15. Trennen Sie immer das Produkt vor der Reinigung von der Stromquelle.
16. Reinigen Sie dieses Gerät mit einem weichen, leicht feuchten Tuch. Verwenden Sie zum Reinigen dieses Geräts keine chemischen Mittel.
17. Fassen und ziehen Sie beim Abtrennen des Netzkabels am Stecker, niemals am Kabel.
18. Schützen Sie das Netzkabel vor dem Betreten oder Verbiegen, insbesondere an den Steckern und dem Austritt aus dem Gerät.

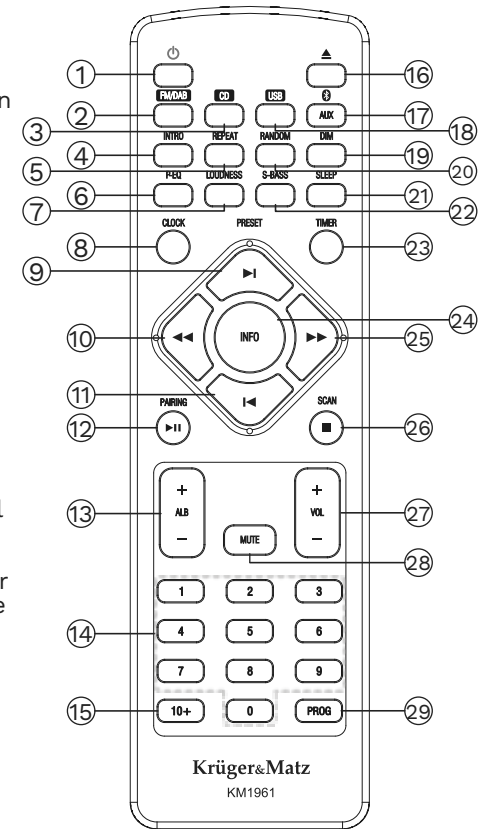
BESCHREIBUNG DER HAUPT-EINHEIT



- | | |
|----------------------------|----------------------------------|
| 1. Taste Modus | 10. Taste nächster Titel |
| 2. CD Fach | 11. Taste Bass |
| 3. Display | 12. Taste Höhen |
| 4. Taste CD Fach auswerfen | 13. 3,5 mm Audioausgang (Klinke) |
| 5. Lautstärkeregerler | 14. Netzanschluss |
| 6. Audioeingang (3,5 mm) | 15. RCA Eingang |
| 7. Netztaste | 16. USB Steckplatz |
| 8. Taste Wiedergabe/Pause | 17. Antenneneingang DAB / UKW |
| 9. Taste vorheriger Titel | 18. AUX Eingang |

BESCHREIBUNG DER FERNBEDIENUNG

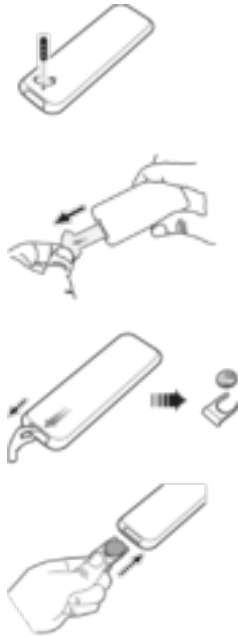
1. Taste Bereitschaft
2. Taste Radio UKW / DAB+
3. Taste CD Player
4. Taste Intro (Im USB und CD Modus, drücken um die ersten 10 Sekunden jedes Titels abzuspielen)
5. Taste Wiederholung (Drücken um einen Titel, Ordner zu wiederholen oder die Option auszuschalten)
6. Taste Equalizer (Wählen Sie die voreingestellten Einstellungen)
7. Taste Loudness
8. Taste Uhreinstellung
9. Taste Nächster Titel
10. Taste Zurück
11. Taste vorheriger Titel
12. Play / Pause / Pairing-Taste
13. Nächstes/Vorheriges Album
14. Numerisches Tastenfeld (Titel auswählen / gespeicherte Radiosender)
15. Auswahl einer Nummer größer als 9 (Drücken Sie diese Taste und dann eine andere Taste am Tastenfeld für Nummern größer als 9)
16. CD Fach öffnen/schließen
17. Taste Bluetooth, AUX und Audio Modus (Taste wiederholt drücken um zwischen die Modi zu wechseln)
18. Taste USB Modus
19. Taste DIM (Einstellen der Display-Helligkeit)
20. Zufällige Wiedergabe
21. Taste Timer
22. Taste Bass verstärken
23. Alarmuhr
24. Taste Auswahl der Informationsanzeige während der Wiedergabe (drücken zum Umschalten zwischen vergangene Titelspielzeit, verbleibende Titelspielzeit, verbleibende Albumzeit)



25. Taste Vorwärts
26. STOP / SCAN-Taste
27. Tasten Lautstärke erhöhen/ verringern
28. Taste Ton aus
29. Taste Radiosender-Speicher

BATTERIEN EINLEGEN

1. Lösen Sie die Schraube an der Rückseite der Fernbedienung.
2. Entfernen Sie den isolierenden Mylarstreifen von der Batterie, wenn die Batterie zum ersten Mal verwendet wird. Er befindet sich an der unteren Rückseite der Fernbedienung.
3. Ziehen Sie das Batteriefach mit den Fingernägeln heraus.
4. Setzen Sie eine neue Batterie (Größe 2025) korrekt ein und setzen das Batteriefach wieder vollständig in die ursprüngliche Position ein.

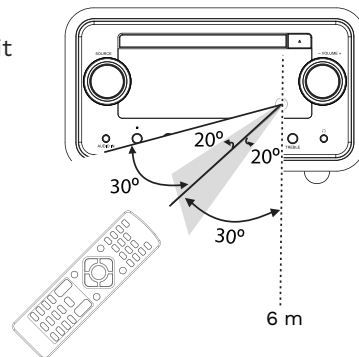


Achtung:

- Entfernen Sie die Batterien, wenn die Fernbedienung längere Zeit nicht verwendet wird.
- Um mögliche Fehler zu vermeiden, lesen Sie die folgenden Anweisungen und behandeln die Fernbedienung richtig.
- Lassen Sie die Fernbedienung nicht fallen und setzen dieser keine Stöße aus.
- Verschütten Sie kein Wasser oder andere Flüssigkeiten auf der Fernbedienung und legen diese nicht auf nasse Oberflächen.
- Legen Sie die Fernbedienung nicht in direktes Sonnenlicht oder in die Nähe von Wärmequellen.
- Reinigen Sie diese Fernbedienung nur mit einem weichen, leicht feuchten Tuch.

Reichweite der Fernbedienung

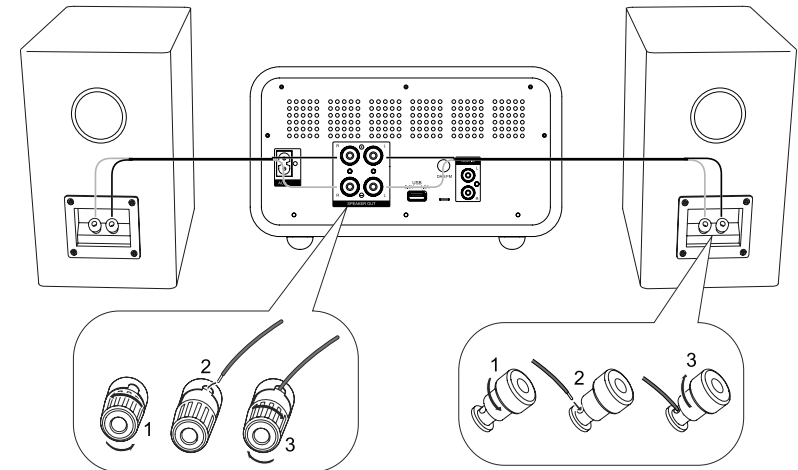
1. Richten Sie die Fernbedienung auf den IR-Fernbedienungssensor an der Vorderseite des Geräts.
2. Stellen Sie sicher, dass sich kein Hindernis zwischen dem Infrarot-Fernbedienungssensor des Geräts und der Fernbedienung befindet.



ANSCHLIESSEN

Lautsprecher anschließen

1. Um die Lautsprecher anzuschließen, schrauben Sie die Muttern an den Buchsen auf der Rückseite des Hauptgeräts leicht ab.
2. Führen Sie den abisolierten Teil des Kabels vollständig ein. Die rechten Lautsprecherkabel sollten an die Buchse "R" angeschlossen werden, die linken Lautsprecherkabel an die Buchse "L". Stellen Sie sicher, dass die Lautsprecher in der selben Weise an das Hauptgerät angeschlossen sind, (rote Buchse des Hauptgeräts an die rote Buchse des Lautsprechers, ebenso die schwarze Buchse)
3. Ziehen Sie die Überwurfmutter fest an, damit die eingeführten Drähte nicht herausfallen.



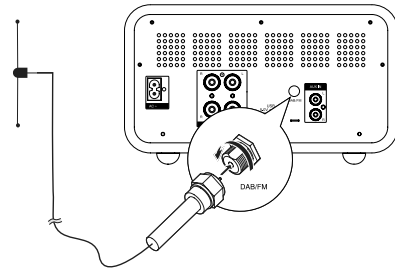
Anschließen externer Geräte

1. Um ein externes Gerät an das KM1961 Hi-Fi System, durch ein RCA Kabel (nicht im Lieferumfang) anzuschließen, verbinden Sie das Kabel wie folgt:
 - Die AUDIO IN (L&R) Buchsen an dieses Gerät.
 - Die Audio-Ausgangsbuchsen an das externe Audiogerät
2. Verbinden Sie an die AUX IN Buchse ein Kabel (3,5 mm Klinke) wie folgt:
 - Die AUX IN Buchse dieses Gerätes
 - Die Kopfhörerbuchse am externen Audiogerät

Anschließen der UKW / DAB Antenne

1. Schließen Sie die UKW / DAB Antenne an die UKW / DAB Radiobuchse an der Rückseite des Gerätes an.
2. Wenn der Empfang schwach ist, schließen Sie die Außenantenne an.

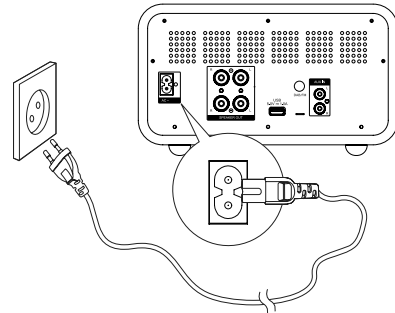
Achtung: Um Rauschen zu vermeiden, halten Sie Antennen vom System, dem Anschlusskabel und dem Netzkabel fern.



Anschließen an die Stromversorgung

Achtung:

- Stellen Sie sicher, dass die Netzspannung mit der auf der Rückseite oder Unterseite des Gerätes aufgedruckten Spannung übereinstimmt.
- Stellen Sie vor dem Anschließen des Netzkabels sicher, dass Sie alle anderen Verbindungen hergestellt haben.



BETRIEB

Ein / Ausschalten

ADrücken Sie die Taste Bereitschaft STANDBY, um das Gerät einzuschalten. Das Gerät wechselt zur zuletzt ausgewählten Quelle.

Bereitschafts-Modus

Halten Sie die Taste Bereitschaft gedrückt, um das Gerät in den Eco Energie-Bereitschafts-Modus zu schalten. Die rote Eco Energie-Anzeige leuchtet auf.

Hinweis: Nach 15 Minuten Inaktivität wechselt das Gerät automatisch in den Standby-Modus (außer UKW / DAB Radio und Bluetooth-Modus mit angeschlossenem externem Gerät).

Schlaf-Timer einstellen

Dieses Gerät kann nach einer eingestellten Zeit automatisch in den Bereitschafts-Modus schalten.

- Wenn das Gerät eingeschaltet ist, drücken Sie wiederholt die Taste SLEEP, um einen voreingestellten Zeitraum (in Minuten) auszuwählen.

- Um den Schlaf-Timer zu deaktivieren, drücken Sie wiederholt die Taste SLEEP, bis [OFF] (Schlaf aus) erscheint.

Einstellen der Uhr

1. Im Bereitschaftsmodus, die Taste Uhreinstellung [CLOCK] drücken und halten, um in den Modus Uhreinstellung zu wechseln.
2. Mit den Tasten Vorheriger/Nächster Titel gewünschten Wert einstellen.
3. Taste Uhreinstellung an der Fernbedienung drücken um zur nächsten Option zu wechseln.

Einstellen der Display-Helligkeit

Im Bereitschaftsmodus, drücken Sie die Taste DIM zum Einstellen der Display-Helligkeitsstufe.

WIEDERGABE VON BLUETOOTH-GERÄTEN

Um Ihr Bluetooth-Gerät mit diesem Gerät zu verbinden, müssen Sie beide Geräte koppeln. Die Kopplung muss nur einmal durchgeführt werden.

1. Um Geräte zu verbinden, schalten Sie den Bluetooth-Modus an diesem Gerät ein, indem Sie die Taste Bluetooth auf der Fernbedienung oder die Taste Modus am Hauptgerät verwenden.
2. Schalten Sie die Bluetooth-Funktion Ihres Geräts ein.
3. Suchen Sie mit Ihrem Gerät nach einem anderen Bluetooth-Gerät.
4. Wählen Sie „KM1961“ in der Kopplungs-Liste.
5. Geben Sie bei Bedarf das Standardpasswort „0000“ ein.
6. Die Taste Bluetooth drücken und halten, um die Kopplung zu löschen.

Das Gerät verfügt außerdem über ein NFC Kommunikationsmodul, dank dem Sie auch ein externes Gerät mit der Hi-Fi-Anlage koppeln können, ohne in verfügbaren Bluetooth-Geräten danach suchen zu müssen. Schalten Sie dazu einfach NFC am externen Gerät ein und legen es auf die Platte im oberen Teil des Hauptgeräts, und danach müssen Sie am Bildschirm des externen Geräts die Kopplung akzeptieren.

Achtung:

- Die Reichweite zwischen diesem Gerät und einem Bluetooth-Gerät beträgt etwa 8 m.
- Die Kompatibilität mit allen Bluetooth-Geräten wird nicht garantiert.
- Jedes Hindernis zwischen diesem Gerät und einem Bluetooth-Gerät kann die Betriebsreichweite verringern.
- Halten Sie dieses Gerät von anderen elektronischen Geräten fern, die Störungen verursachen könnten.
- Wenn die Entfernung zwischen den Geräten die Kommunikationsreichweite überschreitet, werden die Geräte getrennt. Um die Verbindung wiederherzustellen, bringen Sie das externe Gerät in Betriebsreichweite.

VON EINEM EXTERNEN GERÄT ABSPIELEN

1. Um Titel von einem externen Gerät abzuspielen, verbinden Sie die Geräte mit einem Audiokabel (Kabel nicht im Lieferumfang enthalten), das den AUX IN-Buchsen / AUDIO IN-Buchse entspricht.
2. Drücken Sie die entsprechende Taste AUDIO IN / AUX IN, um den Audioeingang auszuwählen.
3. Starten Sie die Wiedergabe auf dem externen Gerät.

UKW / DAB-RADIO

UKW / DAB-Sender einstellen

1. Drücken Sie die Taste UKW [FM] auf der Fernbedienung oder verwenden die Taste Modus am Hauptgerät, um UKW-Radio auszuwählen.
2. Tasten Vorheriger/Nächster Titel an der Vorderseite (oder auf der Fernbedienung), drücken und halten, das Radio stellt automatisch einen ersten Sender ein.
3. Wiederholen Sie Schritt 2, um weitere Sender einzustellen. Um einen Sender manuell einzustellen, drücken Sie wiederholt die Tasten Vorheriger/Nächster Titel, bis Sie die gewünschte Frequenz gefunden haben.

UKW-Radiosender automatisch speichern

Sie können maximal 20 voreingestellte Radiosender programmieren. Halten Sie die Taste Radiosender Speichern [PROG] gedrückt, um die automatische Programmierung zu aktivieren.

- AUTO wird kurz angezeigt.
- Alle verfügbaren Sender werden in der Reihenfolge der Empfangsstärke des Wellenbereichs programmiert.

DAB-Radiosender automatisch speichern

Sie können maximal 30 voreingestellte Radiosender programmieren. Halten Sie die Taste Radiosender Speichern [SCAN] gedrückt, um die automatische Programmierung zu aktivieren.

- SCANNING wird kurz angezeigt.
- Alle verfügbaren Sender werden in der Reihenfolge der Empfangsstärke des Wellenbereichs programmiert.

Radiosender manuell speichern

1. Stellen Sie einen Radiosender ein.
2. Drücken Sie die Taste PROG, um die Programmierung zu aktivieren. PROG beginnt zu blinken, zur Bestätigung erneut drücken. Die Speichernummer und die Frequenz des gespeicherten Radiosenders werden angezeigt.
3. Wiederholen Sie die vorherigen Schritte, um andere Sender zu programmieren.

Hinweis: Um einen programmierten Sender zu überschreiben, speichern Sie einen anderen Sender an seiner Stelle.

Auswahl eines gespeicherten Radiosenders

Drücken Sie die Taste Vorheriger / Nächster Titel auf der Vorderseite (oder der Fernbedienung), um die Nummer eines gespeicherten Radiosenders auszuwählen.

Stellen Sie die Modi MONO und STEREO ein

Um zwischen MONO- und STEREO-Modus umzuschalten, drücken Sie die REPEAT-Taste auf der Fernbedienung.

Umschalten der aktuell angezeigten Informationen

Um zwischen den aktuell angezeigten Informationen umzuschalten, drücken Sie die INFO-Taste auf der Fernbedienung.

LAUTSTÄRKE UND KLANGEFFEKT ANPASSEN

Lautstärke anpassen

Drücken Sie während der Wiedergabe die Tasten Lautstärke erhöhen/verringern [VOL +/-] auf der Fernbedienung, oder verwenden den Lautstärkereglern am Hauptgerät, um die Lautstärke zu erhöhen / zu verringern.

Bass verstärken

Drücken Sie während der Wiedergabe die Taste Bass verstärken [S-BASS], um die Superbass-Verstärkung ein- oder auszuschalten. Wenn die Funktion eingeschaltet ist, zeigt das Display BASS an.

Loudness-Funktion

Drücken Sie während der Wiedergabe die Taste LOUDNESS, um die Loudness-Funktion ein- oder auszuschalten.

Ton ausschalten

Drücken Sie während der Wiedergabe die Taste Ton aus [MUTE], um den Ton auszuschalten oder wiederherzustellen.

Wählen eines voreingestellten Klangeffektes

Drücken Sie während der Wiedergabe wiederholt die Taste P-EQ-, um Folgendes auszuwählen:

FLAT / POP / JAZZ / ROCK / CLASSIC

WECKER EINSTELLEN

Hinweis: Stellen Sie sicher, dass Sie die Uhrzeit richtig eingestellt haben.

1. Halten Sie im Bereitschafts-Modus die Taste TIMER gedrückt, bis [TIMER SET] auf dem Display durchläuft. Die Stundenziffern werden angezeigt und beginnen zu blinken.
2. Drücken Sie die Taste Vorheriger / Nächster Titel auf der Frontplatte oder der Fernbedienung, um den Weckmodus und die Stunde einzustellen, und drücken dann zur Bestätigung erneut die Taste TIMER. Die Minutenziffern werden angezeigt und beginnen zu blinken.
3. Drücken Sie die Taste Vorheriger / Nächster Titel auf der Vorderseite oder der Fernbedienung, um die Minute einzustellen. Drücken Sie zum Bestätigen die Taste TIMER.
4. Drücken Sie die Taste VOL +/-, um die Lautstärke einzustellen, und drücken dann zur Bestätigung die Taste TIMER.
5. Drücken Sie im Bereitschafts-Modus wiederholt die Taste TIMER, um den Timer zu aktivieren/ deaktivieren. Die entsprechende Meldung TIMER EIN [TIMER ON] oder TIMER AUS [TIMER OFF] erscheint am Bildschirm.

WIEDERGABE VON USB

Nach dem Anschließen von USB-Geräten (Flash-Speicher, Speicherkartenleser) spielt das Gerät auf dem externen Datenträger gespeicherte Songs ab. Um dies zu tun:

1. Schließen Sie ein USB-Gerät an den USB-Port des KM1961 an.
2. Um die USB-Funktion auszuwählen, verwenden Sie das Modus-Wahlrad am Hauptgerät oder die USB-Taste auf der Fernbedienung. Auf dem Display wird „USB“ angezeigt.
3. Um die Wiedergabe zu starten, drücken Sie die Play/Pause-Taste auf der Fernbedienung oder dem Hauptgerät.
4. Um den Titel zu stoppen, drücken Sie die Play/Pause-Taste oder die STOP-Taste auf der Fernbedienung.
5. Um den Titel zu wechseln, drücken Sie die Taste zum vorherigen/nächsten Titel.
6. Um einen Titel zurückzuspulen, halten Sie die Rückwärts-/Vorwärtstaste gedrückt.
7. Um das Album zu wechseln, drücken Sie die Taste für den nächsten / vorherigen Titel.

Aufladen externer Geräte

Wenn das Gerät an das Stromnetz angeschlossen ist, kann der USB-Anschluss an der Frontplatte zum Laden externer Geräte verwendet werden. Die maximale Ladespannung beträgt 5V \pm 1A.

ABSPIELEN VON CDS

1. Verwenden Sie das Modus-Wahlrad am Hauptgerät oder die CD-Taste auf der Fernbedienung, um die CD-Funktion auszuwählen. „DISC“ erscheint im Display.
2. Drücken Sie die Auswurf-taste des Fachs auf der Fernbedienung oder Zentraleinheit, legen Sie eine Disc darauf und drücken Sie dann die Auswurf-taste am Laufwerk.
3. Um die Wiedergabe zu starten, drücken Sie die Play/Pause-Taste auf der Fernbedienung oder dem Hauptgerät.
4. Um den Titel zu stoppen, drücken Sie die Play/Pause-Taste oder die STOP-Taste auf der Fernbedienung.
5. Um den Titel zu wechseln, drücken Sie die Taste zum vorherigen/nächsten Titel.
6. Um einen Titel zurückzuspulen, halten Sie die Rückwärts-/Vorwärtstaste gedrückt.
7. Um das Album zu wechseln, drücken Sie die Taste für den nächsten / vorherigen Titel.

Wiedergabe programmieren

Das Gerät kann nur ausgewählte Titel auf der Disc wiedergeben.

1. Um die Wiedergabe zu programmieren, drücken Sie die STOP-Taste auf der Fernbedienung.
2. Drücken Sie dann die PROG-Taste auf der Fernbedienung – auf dem Gerätebildschirm wird die Meldung 001 P-01 angezeigt.
3. Drücken Sie die Taste für den nächsten / vorherigen Titel oder verwenden Sie die Zifferntastatur, um eine Titelnummer auszuwählen. Auf dem Bildschirm wird die Nummer des ausgewählten Titels angezeigt.
4. Um zur Programmiermöglichkeit des nächsten Titels zu gelangen, drücken Sie die Taste PROG.
5. Aufeinanderfolgende Stücke sollten auf die gleiche Weise programmiert werden.
6. Um die Wiedergabe der programmierten Titel zu starten, drücken Sie die Play/Pause-Taste.
7. Um die programmierte Wiedergabefunktion zu deaktivieren, drücken Sie die STOP-Taste.

SPEZIFIKATION

Allgemeine Information

Röhrenvorverstärker
 CD Disc-Player
 Radio: FM / DAB+
 Bluetooth + NFC
 Fernbedienung
 Wiedergabe von USB
 Aufladen externer Geräte

Technische Daten

DAB+ Frequenzbereich: 174,928 - 239,200 MHz
 UKW-Frequenzbereich: 87,5 - 108 MHz
 Profile Bluetooth: A2DP
 Reichweite: bis zu 8 Meter
 Max. Bluetooth-Sendeleistung: 4 dBm
 NFC-Arbeitsfrequenz: 13,56 MHz
 Woofer: 4,3" (110 mm)
 Tweeter: 1,5" (38 mm)
 Ausgangsleistung (RMS): 2 x 30 W
 Impedanz: 6 Ohm
 THD: <1% (1 KHz, 1 W)
 Eingänge / Ausgänge:
 Kopfhörerausgang 3,5 mm
 2 x Cinch-Lautsprecherausgänge
 Klinke 3,5-mm-Audioeingang
 AUX-Eingang
 USB-Anschluss (5 V \approx 1 A)
 Antennenanschluss
 Netzanschluss
 Leistungsaufnahme: 35 W
 Stromversorgung: AC 100 - 240 V \sim ; 50 - 60 Hz

Abmessungen:

Hauptgerät: 250 x 276 x 146 mm
 Lautsprecher: 160 x 202 x 244 mm

ERFAHREN SIE MEHR

Für weitere Informationen zu diesem Gerät finden Sie unter: www.krugermatz.com.
 Lesen Sie die Bedienungsanleitung sorgfältig durch, bevor Sie das Gerät verwenden.
 Besuchen Sie www.krugermatz.com Website für weitere Produkte und Zubehör.
 Im Falle irgendwelcher Zweifel oder Fragen siehe unsere Seite mit Häufig gestellten Fragen.



Deutsch
Korrekte Entsorgung dieses Produkts
(Elektromüll)



Es ist verboten, Geräteabfälle, die mit dem Symbol einer durchgestrichenen Mülltonne gekennzeichnet sind, zusammen mit anderen Abfällen zu entsorgen. Dieses Gerät unterliegt der Sammlung und dem Recycling. Die darin enthaltenen Schadstoffe können Umweltbelastungen verursachen und eine Gefahr für die menschliche Gesundheit darstellen.

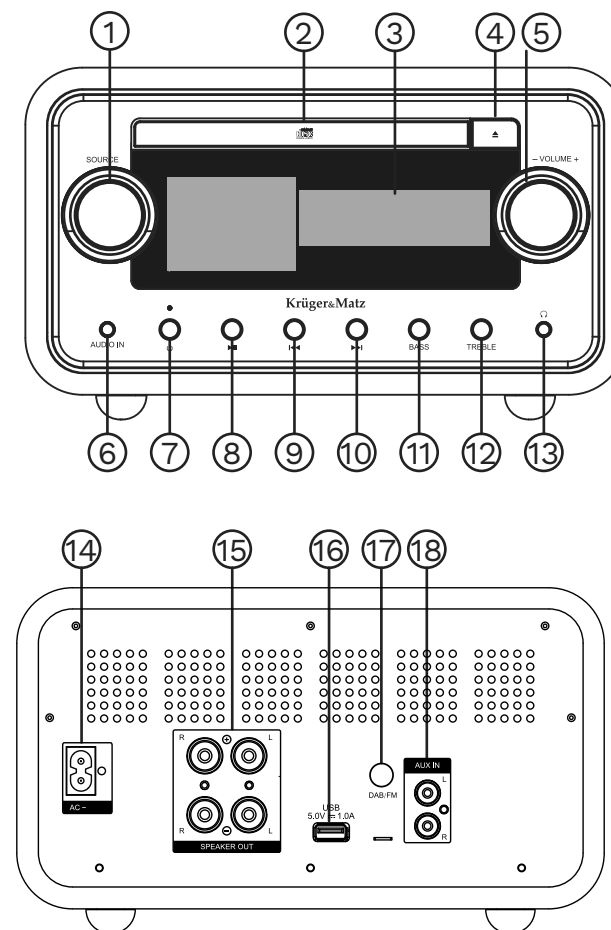
Hergestellt in China für LECHPOL ELECTRONICS Sp. z o.o. Sp.k., ul. Garwolińska 1, 08-400 Miętne.

SAFETY INSTRUCTIONS

Read this instruction manual and keep it for future reference. Producer does not take responsibility for damages caused by inappropriate handling and use of the product.

1. Place the device on flat, stable surface.
2. Do not place heavy objects on the device.
3. Do not place anything in speakers interior.
4. Do not place the device in close proximity to heat sources, such as radiators etc. Do not place the device on unstable surfaces.
5. Position the device in a properly ventilated place. Do not obstruct ventilation by covering ventilation openings.
6. Protect this device from humidity, water and other liquid. Avoid using/ storing it in extreme temperatures. Do not expose it to direct sunlight and other sources of heat.
7. Before connecting the device to power supply socket, make sure the voltage indicated on the appliance corresponds to the voltage in the power supply socket.
8. Keep the volume at a reasonable level throughout entire time of using the speaker. To prevent damage to your hearing, do not raise the volume too high.
9. If you experience tinnitus, discomfort or other concerning behaviors, stop using the device immediately.
10. Make sure, that the device is placed away from electrical devices that generate
11. Disconnect from power outlet if the device is not going to be used for a long time.
12. Do not handle this device with wet hands.
13. Do not use this device if it has been damaged.
14. Do not attempt to repair this device yourself. In case of damage, contact authorized service point for check-up or repair.
15. Always disconnect the product from the power source before cleaning.
16. Clean this device with a soft, slightly damp cloth. Do not use any chemical agents to clean this device.
17. When disconnecting the power cord, grasp and pull the plug, never the cord.
18. Protect the power cord from being walked on or bent particularly at plug and exiting from the apparatus.

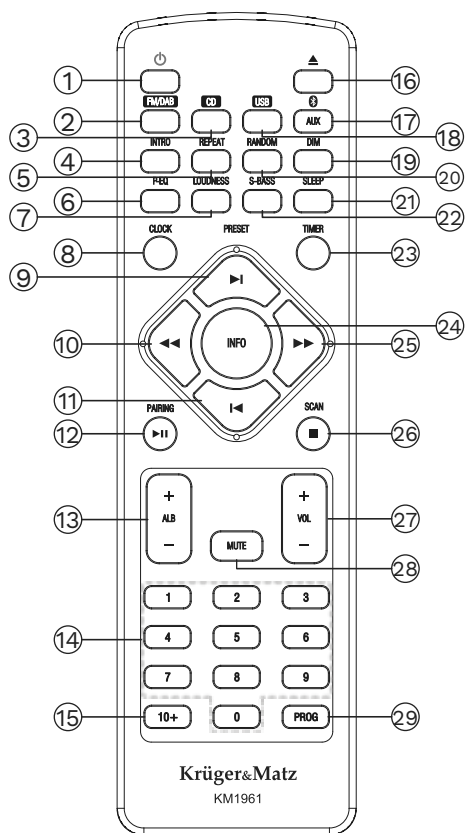
MAIN UNIT DESCRIPTION



- | | |
|--|------------------------------|
| 1. Mode change knob | 10. Next track button |
| 2. CD drive | 11. BASS button |
| 3. Display | 12. TREBLE button |
| 4. Eject the tray from the disk drive button | 13. 3,5 mm audio jack output |
| 5. Volume knob | 14. Power socket |
| 6. Audio input (3,5 mm) | 15. RCA input |
| 7. Power button | 16. USB port |
| 8. Play / pause button | 17. Antenna DAB / FM input |
| 9. Previous track button | 18. AUX input |

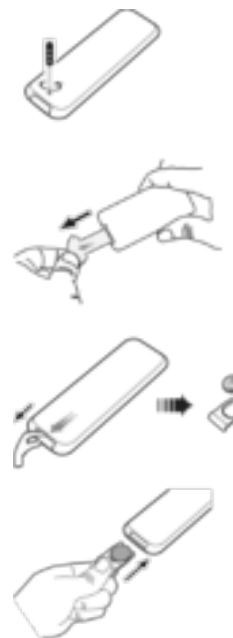
REMOTE DESCRIPTION

1. Standby button
2. FM / DAB+ radio button
3. CD player button
4. Intro button (In USB and CD mode, press to play only the first 10 seconds of each track)
5. Repeat button (Press to loop through one track, whole folder, or turn this option off)
6. Equalizer button (Select the preset equalizer)
7. Loudness button
8. Clock settings button
9. Next track button
10. Back button
11. Previous track button
12. Play / pause / pairing button
13. Next / previous album
14. Numeric keypad (Select track / saved radio station)
15. Select a number greater than 9 (Press this button and then one of the numeric keypad buttons to dial a number greater than 9)
16. Open / close disc compartment
17. Bluetooth, AUX and Audio mode button (keep pressing to change between modes)
18. USB mode button
19. DIM button (Adjust display brightness)
20. Random playing
21. Timer button
22. Enhanced bass button
23. Alarm clock
24. Information display selection button during song playback (press to switch between elapsed song time, remaining song time, remaining album time)
25. Forward button
26. STOP / SCAN button
27. Volume buttons
28. Mute button
29. Radio preset button



BATTERY INSTALLATION

1. Unscrew the screw at the back of the remote control.
2. Remove the insulating mylar strip from the battery if the battery is being used for the first time. It is located at the bottom back side of the remote control.
3. Pull out the battery compartment with your fingernails.
4. Replace a new battery (size 2025) correctly and fully insert the battery compartment back to the original position.

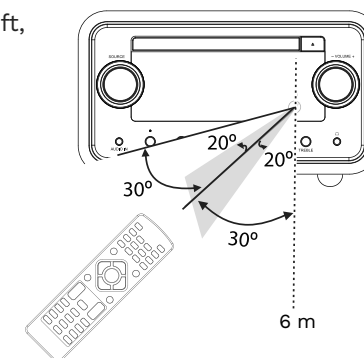


Caution:

- Remove the batteries if the remote control is not going to be used for an extended period of time.
- To avoid possible failure, read the following instructions and handle the remote control properly.
- Do not drop or cause impact to the remote control.
- Do not spill water or any liquid on the remote control, nor place it on wet surfaces.
- Do not place the remote control under the direct sunlight or near sources of heat.
- Clean this remote control only with soft, slightly damp cloth.

Remote Control Operation Range

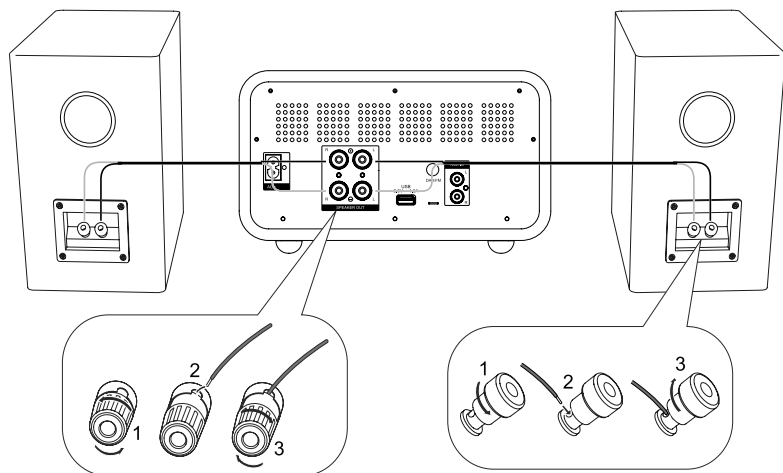
1. Point the remote control towards the remote sensor IR of the front of the unit.
2. Make sure that there is no obstacle between the infrared remote sensor of the unit and remote control.



CONNECTING

Connecting speakers

1. To connect the speakers, slightly unscrew the nuts on the sockets on the back of the main unit.
2. Insert the stripped part of the wire completely. The right speaker cables should be connected to the "R" socket, the left speaker cables to the "L" socket, making sure that the cables connected to the central unit are connected to the speakers in the same way (red socket on the central unit to the red socket on the loudspeaker, black in the same way as red)
3. Tighten the socket nuts firmly so that the inserted wires do not fall out.



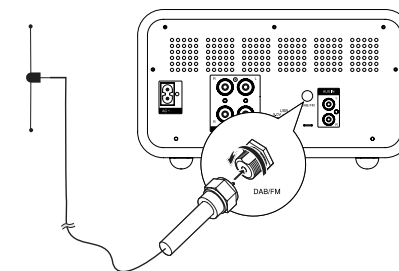
Connecting external device

1. To connect an external device to the KM1961 hi-fi system using an RCA cable (not included), connect the cable to:
 - the AUDIO IN (L&R) sockets on this unit.
 - the audio output sockets on the external audio device
2. Connect an AUX IN (3,5 Jack) cable to:
 - the AUX IN socket on this unit.
 - the headphone socket on the external audio device

Connecting FM/DAB antenna

1. Connect the FM / DAB antenna to FM radio socket at the back of the unit.
2. If connection is poor, connect the outside antenna.

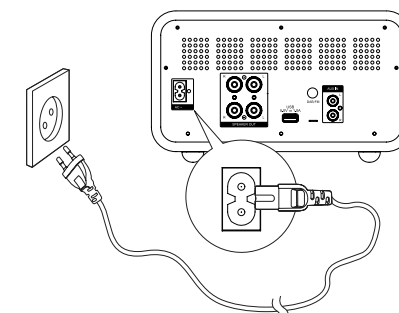
Caution: To avoid noise, keep antennas away from the system, the connecting cord and the AC power cord.



Connecting to power supply

Caution:

- Ensure that the power supply voltage corresponds to the voltage printed on the back or the underside of the unit.
- Before connecting the AC power cord, ensure you have completed all other connections.



OPERATION

Turn on / off

Press STANDBY button to turn the unit on. The device will switch to the last selected source.

Standby mode

Press and hold STANDBY to switch the unit to Eco Power standby mode. The red Eco Power indicator turns on.

Note: After 15 minutes of inactivity, the device will automatically enter standby mode (except FM / DAB radio and Bluetooth mode with connected external device).

Sleep timer

This unit can switch to standby mode automatically after a set period.

- When the unit is turned on, press SLEEP button repeatedly to select a preset period (in minutes)
- To deactivate the sleep timer, press SLEEP button repeatedly until [OFF] (sleep off) appears.

Setting the clock

1. In standby mode, press and hold CLOCK button to activate the clock setting mode.
2. Use the track change buttons to select the desired value.
3. Press CLOCK button on the remote to go to next option.

Adjusting the Display Brightness

In standby mode, press the DIM button to select brightness level.

PLAY FROM BLUETOOTH DEVICE

To connect your Bluetooth device to the unit, you need to pair the device to the unit. Pairing needs only to be done once.

1. To connect devices, turn on the Bluetooth mode on this unit using the Bluetooth button on the remote control or the mode knob on the head unit.
2. Turn on the Bluetooth function on your device.
3. Search for other Bluetooth device with your device.
4. Select "KM1961" in the pairing list.
5. Enter default password "0000" if necessary.
6. Press and hold pairing cleared button (PAIRING) to clear pairings.

The device also has an NFC communication module, thanks to which you can also pair an external device with the Hi-Fi system without the need to search for it in available Bluetooth devices. To do this, just turn on the NFC on the external device and put it on the plate in the upper part of the main unit, and then on the screen of the external device you must accept the pairing.

Caution:

- The operational range between this unit and a Bluetooth device is approximately 8 m.
- Compatibility with all Bluetooth devices is not guaranteed.
- Any obstacle between this unit and a Bluetooth device can reduce the operational range.
- Keep this unit away from any other electronic device that may cause interference.
- If the distance between the devices exceeds the communication range, the devices will be disconnected. To reconnect, place external device in operational range.

PLAY FROM AN EXTERNAL DEVICE

1. To play tracks from an external device, connect the devices with an audio cable (cable not included), corresponding to the AUX IN jacks / AUDIO IN jack.
2. Press corresponding AUDIO IN/AUX IN button to select the audio input.
3. Start playing on the external device.

FM / DAB RADIO

Tune FM / DAB stations

1. Press FM button on the remote or use mode knob on the main unit to chose FM radio.
2. Press and hold forward / back button on the front panel (or on the remote control), the radio tunes to a first station automatically.
3. Repeat step 2 to tune to more stations. To tune to a station manually, press the next / previous track button repeatedly until you find desired frequency.

Program FM radio stations automatically

You can program a maximum of 20 preset radio stations. Press and hold the PROG button to activate automatic programming.

- AUTO is displayed briefly.
- All available stations are programmed in the order of waveband reception strength.

Program DAB radio stations automatically

You can program a maximum of 30 preset radio stations. Press and hold the SCAN button to activate automatic programming.

- AUTO is displayed briefly.
- All available stations are programmed in the order of waveband reception strength.

Program radio stations manually

1. Tune to a radio station.
2. Press the PROG button to activate programming. The PROG begins to blink, press it again to confirm. The preset number and the frequency of the preset station are displayed.
3. Repeat the previous steps to program other stations.

Note: To overwrite a programmed station, store another station in its place.

Tune to a preset radio station

Press next / previous track button on the front panel (or remote control) to select a preset number

Set the MONO and STEREO modes

To switch between MONO and STEREO modes, press the REPEAT button on the remote control.

Switching the currently displayed information

To switch the currently displayed information, press the INFO button on the remote control.

ADJUST VOLUME LEVEL AND SOUND EFFECT

Adjust volume level

During play, press the VOL+/- button on the remote on use volume regulation knob on the main unit to increase/decrease the volume level.

Enhance bass

During play, press S-BASS button to turn on/off super bass enhancement. If the function is on, the display will show BASS.

Loudness function

During play, press LOUDNESS button to turn on/off loudness function.

Mute sound

During play, press MUTE button to mute or restore sound

Select a preset sound effect

During play, press P-EQ button repeatedly to select:

FLAT / POP / JAZZ / ROCK / CLASSIC

SET ALARM TIMER

Note: Make sure that you have set the time correctly.

1. In standby mode, press and hold TIMER button, until [TIMER SET] scrolls on the display. The hour digits are displayed and begin to blink.
2. Press next / previous track button on the front panel or remote control to set alarm mode and set hour, then press TIMER button again to confirm. The minutes digits are displayed and begin to blink.
3. Press next / previous track button on the front panel or remote control to set minute. Press TIMER button to confirm.
4. Press VOL +/- button to adjust volume, then press TIMER button to confirm.
5. In standby mode, press TIMER button repeatedly to activate / deactivate timer. The corresponding message TIMER ON or TIMER OFF will appear on the screen.

PLAYBACK FROM USB

After connecting USB devices (flash memory, memory card reader), the device will play songs saved on the external data carrier. To do this:

1. Connect a USB device to the KM1961 USB port.
2. To select the USB function, use the mode dial on the main unit or the USB button on the remote control. "USB" will appear on the display.
3. To start playback, press the play / pause button on the remote control or the main unit.
4. To stop the track, press the play / pause button or the STOP button on the remote control.
5. To change track, press the previous / next track button.
6. To rewind a track, press and hold the backward / forward button.
7. To change album, press the next / previous track button.

Charging external devices

When the device is connected to the power supply, the USB port on the front panel can be used to charge external devices. The maximum charging voltage is 5V = 1 A.

PLAYING FROM CDS

1. Use the mode dial on the main unit or the CD button on the remote to select the CD function. "DISC" appears on the display.
2. Press the tray eject button on the remote or central unit, then place a disc on it, and then press the tray eject button again.
3. To start playback, press the play / pause button on the remote control or the main unit.

4. To stop the track, press the play / pause button or the STOP button on the remote control.
5. To change track, press the previous / next track button.
6. To rewind a track, press and hold the backward / forward button.
7. To change album, press the next / previous track button.

Programming playback

The device can play only selected tracks on the disc.

1. To program playback, press the STOP button on the remote control.
2. Then press the PROG button on the remote control - the device screen will display the message 001 P-01.
3. Press the next / previous track button or use the numeric keypad to select a track number. The screen will show the number of the selected track.
4. To move to the possibility of programming the next track, press the PROG button.
5. Successive pieces should be programmed in the same way.
6. To start playback of the programmed tracks, press the play / pause button.
7. To disable the Programmed Playback function, press the STOP button.

SPECIFICATION

General information

Tube preamplifier
 CD disc player
 Radio: FM / DAB+
 Bluetooth + NFC
 Remote control
 Playback from USB
 Charging external devices

Technical data

DAB+ frequency range: 174,928 - 239,200 MHz
 FM frequency range: 87,5 - 108 MHz
 Profiles Bluetooth: A2DP
 Range: up to 8 meters
 Max. Bluetooth transmission power: 4 dBm
 NFC working frequency: 13,56 MHz
 Woofer: 4,3" (110 mm)
 Tweeter: 1,5" (38 mm)
 Output power (RMS): 2 x 30 W

Impedance: 6 Ohm
 THD: <1% (1 KHz, 1 W)
 Inputs / outputs:
 Headphone output Jack 3,5 mm
 2 x RCA speaker outputs
 Audio input Jack 3,5 mm
 AUX input
 USB port (5 V \equiv 1 A)
 Antenna socket
 Power socket
 Power consumption: 35 W
 Power supply: AC 100 - 240 V~; 50 - 60 Hz

Dimensions:

Main unit: 250 x 276 x 146 mm
 Speaker: 160 x 202 x 244 mm

LEARN MORE

For more information on this device visit: www.krugermatz.com. Read owner's manual carefully before using. Visit www.krugermatz.com website for more products and accessories. In case of any doubts or questions reach out to our Frequently Asked Questions section.



English
Correct Disposal of This Product
(Waste Electrical & Electronic Equipment)



It is forbidden to place equipment waste marked with the symbol of a crossed-out trash bin together with other waste. This equipment is subject to collection and recycling. The harmful substances it contains can cause environmental pollution and pose a threat to human health.

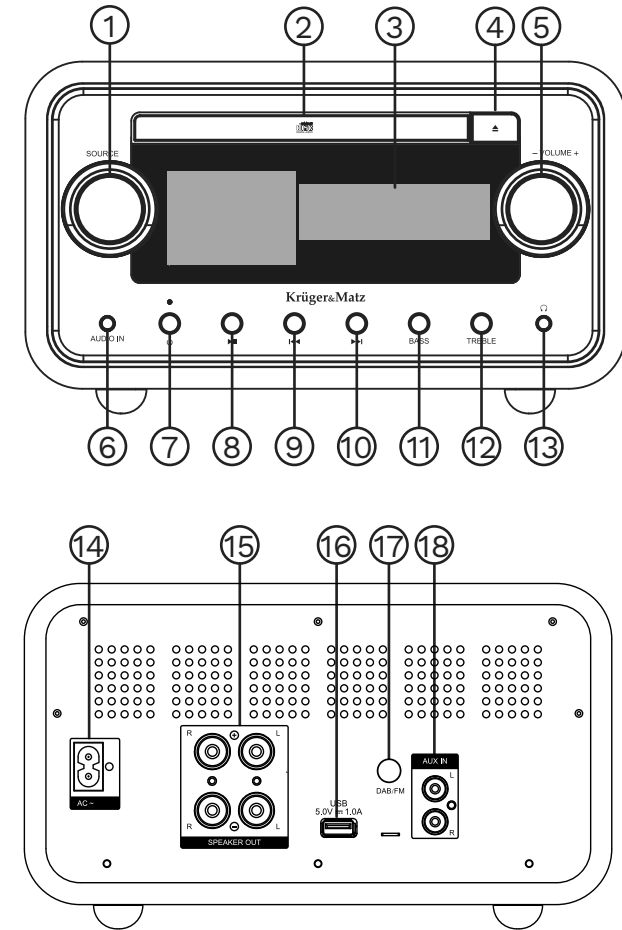
Made in China for LECHPOL ELECTRONICS Sp. z o.o. Sp.k., ul. Garwolińska 1, 08-400 Miętne.

SÉCURITÉ

Avant utilisation, lisez attentivement le manuel d'instructions et conservez-le pour référence future. Le fabricant n'est pas responsable de l'utilisation incorrecte du produit.

1. Placez l'appareil sur une surface plane, sèche et stable.
2. Ne placez pas d'objets lourds sur l'appareil.
3. N'introduisez pas d'objets dans le haut-parleur.
4. Ne placez pas l'appareil à proximité des sources de chaleur, telles que les radiateurs, etc. Ne placez pas l'appareil sur des surfaces mobiles.
5. Assurez une bonne circulation de l'air autour de l'appareil. Ne perturbez pas la ventilation par la couverture des orifices de ventilation.
6. Protégez l'appareil contre l'humidité, l'eau et d'autres liquides. N'entreposez ni n'utilisez pas l'appareil à des températures trop élevées. N'exposez pas l'appareil au soleil ou à d'autres sources de chaleur.
7. Avant de brancher l'appareil à l'alimentation, vérifiez la conformité de la tension de courant dans la prise secteur avec la tension de l'appareil.
8. N'utilisez pas les hauts-parleurs au niveau sonore le plus élevé pendant longtemps. Pour éviter les lésions auditives, il n'est pas conseillé d'utiliser l'appareil au niveau sonore le plus élevé.
9. Arrêtez immédiatement l'utilisation des hauts-parleurs en cas d'apparition des acouphènes, d'inconfort ou d'autres réactions secondaires.
10. Assurez-vous que l'appareil se trouve à l'écart des appareils électroniques qui peuvent causer des perturbations.
11. Si l'appareil n'est pas utilisé pendant une longue période de temps, débranchez-le de la source d'alimentation.
12. Ne pas utiliser l'appareil avec les mains mouillées.
13. Il est interdit d'utiliser l'appareil s'il est endommagé.
14. Il est interdit de réparer l'appareil par vous-même. En cas de dommage, contactez un service technique agréé pour contrôle/réparation.
15. Avant le nettoyage, débranchez TOUJOURS l'appareil de l'alimentation électrique.
16. Nettoyez l'appareil à l'aide d'un chiffon doux, légèrement humidifié. Ne pas utiliser de produits chimiques ou de détergents pour nettoyer l'appareil.
17. Toujours saisir la fiche, jamais le câble, pour débrancher l'appareil de l'alimentation.
18. Éviter de marcher sur le câble ou de le tordre, surtout dans les zones de la fiche et du raccord à l'appareil.

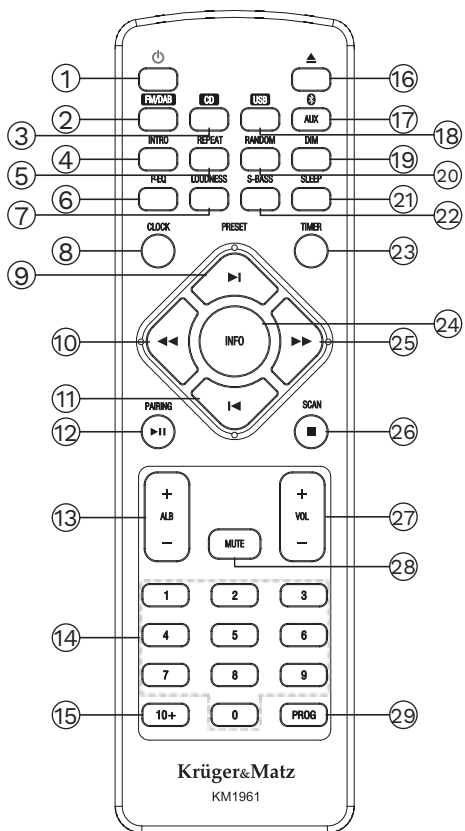
INSTALLATION DES PILES



- | | |
|---|-----------------------------|
| 1. Manette de changement du mode | 9. Piste précédente |
| 2. Lecteur CD | 10. Piste suivante |
| 3. Écran d'affichage | 11. Touche BASS |
| 4. Touche d'ouverture du compartiment à disques | 12. Touche TREBLE |
| 5. Manette de réglage du volume | 13. Sortie écouteurs 3,5 mm |
| 6. Entrée Audio (3,5 mm) | 14. Prise d'alimentation |
| 7. Touche d'alimentation | 15. Entrée RCA |
| 8. Touche de lecture / pause | 16. Entrée UDB |
| | 17. Entrée antenne DAB/FM |
| | 18. Entrées AUX |

DESCRIPTION DE LA TÉLÉCOMMANDE

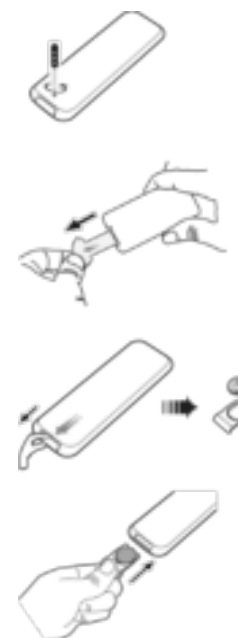
1. Touche du mode de veille
2. Touche de radio FM / DAB+
3. Touche du lecteur CD
4. Touche Intro (Appuyer en mode USB, CD pour lire seulement les 10 premières secondes de chaque piste)
5. Touche de répétition (Appuyer pour lire en boucle une piste, un dossier ou pour désactiver l'option)
6. Touche de l'égaliseur (Sélection des paramètres de l'égaliseur)
7. Touche de volume augmenté
8. Touche de réglage de l'horloge
9. Piste suivante
10. Touche arrière
11. Piste précédente
12. Bouton Lecture / Pause / Couplage
13. Album précédent / suivant
14. Clavier numérique (Sélection de la piste / de la station de radio sauvegardée)
15. Sélection d'un nombre supérieur à 9 (Appuyer sur cette touche et ensuite l'une des touches du clavier numérique pour sélectionner un nombre supérieur à 9)
16. Ouvrir / fermer le compartiment à disque CD
17. Touche du mode Bluetooth, AUX et Audio (appuyer pour passer d'un mode à l'autre)
18. Touche du mode USB
19. Niveau d'éclairage de l'écran LCD
20. Lecture aléatoire
21. Réglage de l'interrupteur horaire
22. Touche augmentation basse
23. Touche de réveil
24. Touche de sélection des informations affichées lors de la lecture de la piste (appuyer pour choisir entre la durée écoulée de la piste, le temps restant de la piste, le temps restant de l'album)



25. Touche avant
26. Touche ARRÊT / SCAN
27. Touche de réglage du volume
28. Touche de désactivation du son
29. Touche de sauvegarde de la station de radio

INSTALLATION DES PILES

1. Avant d'utiliser la télécommande, dévisser la vis de fixation du couvercle arrière de la pile.
2. Enlever la protection en plastique de la pile.
3. Sortir le compartiment de la pile.
4. Y placer la nouvelle pile CR2025, conformément aux pôles indiqués (+/-) et ensuite, replacer le compartiment de la pile à la position initiale et visser la vis de fixation.

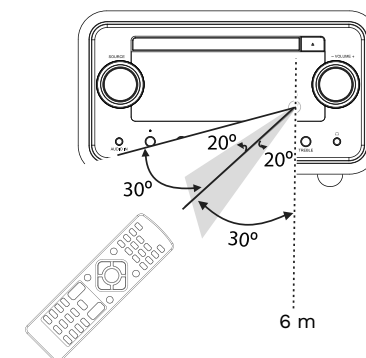


Attention:

- Si la télécommande n'est pas utilisée pendant une longue période de temps, retirer les piles.
- Pour éviter les pannes, lire attentivement le mode d'emploi.
- Ne pas faire tomber ni ne faire subir de chocs à la télécommande.
- Protéger l'appareil et la télécommande contre l'eau et l'humidité.
- Ne pas exposer l'appareil ni la télécommande au soleil ou à d'autres sources de chaleur.
- N'utiliser qu'un chiffon doux légèrement humide pour nettoyer l'appareil, sans détergents.

Rayon d'action de la télécommande

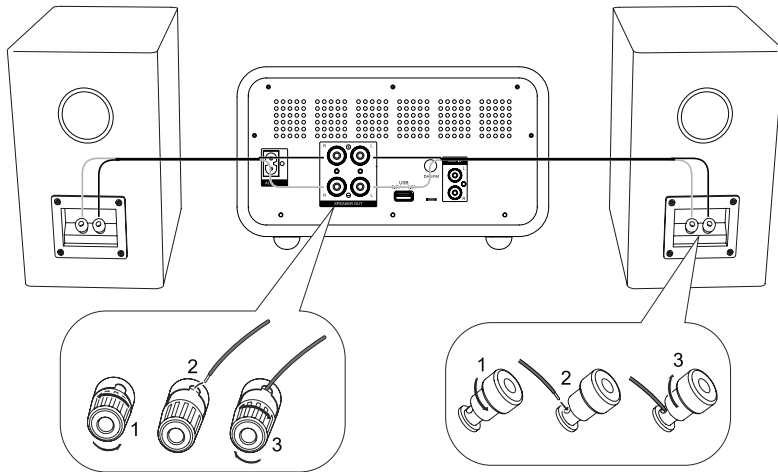
1. Diriger la télécommande sur le capteur à infrarouges à l'avant de l'appareil.
2. S'assurer qu'il n'y ait aucun obstacle entre le capteur à infrarouges sur l'appareil et la télécommande.



RACCORDEMENT

Connexion des haut-parleurs

1. Pour brancher les hauts-parleurs, desserrer légèrement les écrous se trouvant sur les raccords à l'arrière de l'unité principale.
2. Insérer jusqu'au bout l'extrémité non isolée du câble. Raccorder les câbles du haut-parleur droit au raccord « R » et les câbles du haut-parleur gauche au raccord « L ». Ne pas oublier que les câbles raccordés à l'unité principale doivent être raccordés aux hauts-parleurs de la même manière (raccord rouge sur l'unité principale au raccord rouge sur le haut-parleur et par analogie, le noir comme le rouge)
3. Serrer jusqu'au bout les écrous afin que les câbles raccordés ne sortent pas.



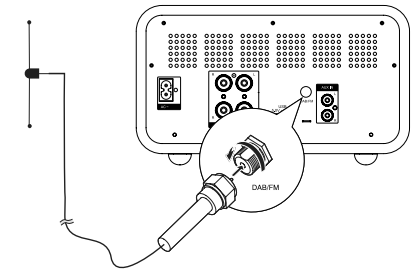
Raccordement d'appareils accessoires

1. Pour raccorder un périphérique à la chaîne HiFi KM1961 à l'aide du câble RCA (non fourni), raccorder le câble à :
 - la prise AUDIO IN L/R sur l'appareil donné
 - la prise de sortie audio sur le périphérique.
2. Pour raccorder cet appareil à un périphérique à l'aide d'un câble audio avec un raccord 3,5 mm Jack (non fourni), raccorder le câble à :
 - la prise AUX IN sur l'appareil donné
 - la sortie écouteurs du périphérique.

Raccordement de l'antenne FM / DAB

1. Raccorder l'antenne radio à la prise de l'antenne FM se trouvant à l'arrière de l'appareil.
2. Si le signal est faible, brancher une antenne extérieure.

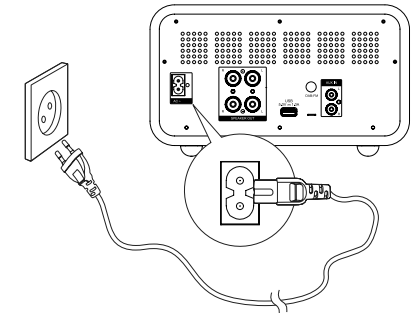
Attention: pour éviter les bruits parasites, éloigner l'antenne de l'appareil, du câble de raccordement et du câble d'alimentation AC.



Raccordement de l'alimentation

Attention:

- Avant le raccordement à l'alimentation, s'assurer que la tension d'alimentation est conforme à la tension indiquée sur l'étiquette sur la partie inférieure de l'appareil.
- Raccorder l'appareil à l'alimentation seulement après avoir raccordé tous les autres câbles.



UTILISATION

Marche / arrêt

Pour mettre en marche ou arrêter l'appareil, appuyer sur la touche STANDBY. L'appareil passe au dernier mode utilisé.

Mode de veille

Pour passer en mode de veille, appuyer sur la touche STANDBY et la maintenir pressée. Le témoin rouge indique le mode ECO.

Remarque : Après 15 minutes d'inactivité, l'appareil passe automatiquement en mode veille (sauf pour la radio FM / DAB et le mode Bluetooth avec un appareil externe connecté).

Interrupteur horaire

L'appareil dispose de la fonction d'interrupteur horaire. Une fois activée, la chaîne HiFi passera immédiatement en mode de veille à l'heure indiquée au préalable.

- Quand l'appareil est en marche, appuyer sur la touche Sleep pour régler la durée choisie (en minutes).

- Pour désactiver la fonction, appuyer plusieurs fois sur la touche Sleep jusqu'à ce que le message OFF s'affiche.

Réglage de l'horloge

1. En mode de veille, appuyer sur la touche CLOCK et la maintenir pressée pour activer le réglage de l'horloge.
2. À l'aide des touches de changement des pistes, sélectionner la valeur voulue.
3. Pour passer à l'option suivante, appuyer sur la touche CLOCK sur la télécommande.

Réglage de la luminosité de l'écran d'affichage

En mode veille, appuyer plusieurs fois sur la touche DIM pour choisir le niveau de luminosité voulu.

LECTURE AVEC APPAREIL BLUETOOTH

Pour lire des pistes d'un périphérique utilisant la connexion Bluetooth, coupler les appareils avant la première utilisation. Le couplage des appareils se fait une seule fois.

1. Pour coupler les appareils, activer le mode Bluetooth sur l'appareil à l'aide de la touche Bluetooth sur la télécommande ou de la manette de sélection du mode sur l'unité principale.
2. Activer la connexion Bluetooth sur l'appareil périphérique.
3. Rechercher les appareils Bluetooth accessibles.
4. Sélectionner « KM1961 » sur la liste des appareils à coupler.
5. Si nécessaire, indiquer le mot de passe par défaut « 0000 ».
6. Pour effacer les connexions, appuyer sur la touche PAIRING et la maintenir pressée.

L'appareil dispose également d'un module de connexion NFC, grâce auquel il est possible de coupler un périphérique à la chaîne HiFi sans la nécessité de rechercher l'appareil dans les appareils Bluetooth accessibles. Pour ce faire, il suffit d'activer la fonction NFC sur le périphérique et de le rapprocher à la plaque sur la partie supérieure de la chaîne et ensuite, accepter le couplage sur l'écran du périphérique.

Attention:

- La portée de la connexion entre l'appareil et l'appareil Bluetooth est de 8 m.
- Le fabricant ne garantit pas la compatibilité avec tous les appareils Bluetooth.
- Tout obstacle entre l'appareil et l'appareil Bluetooth peut limiter la portée de la connexion.
- L'appareil ne doit pas se trouver à proximité directe d'autres appareils électroniques, car ceci peut causer des interférences.

- Si la distance entre les appareils est supérieure que la portée de la connexion, les appareils seront déconnectés. Pour reconnecter les appareils, les rapprocher.

LECTURE À PARTIR DU PÉRIPHÉRIQUE

1. Pour lire les pistes du périphérique, connecter les appareils à l'aide d'un câble audio (le câble n'est pas fourni), en utilisant les raccords correspondants AUX IN/raccord AUDIO IN.
2. Appuyer sur la touche AUDIO IN/AUX IN correspondante sur la télécommande.
3. Lancer la lecture depuis l'appareil périphérique.

RADIO FM / DAB

Recherche des stations de radio FM / DAB

1. Pour entrer en mode radio FM / DAB, appuyez sur le bouton FM / DAB de la télécommande ou utilisez la molette pour sélectionner le mode FM ou DAB sur l'unité principale.
2. Appuyer sur la touche avant / arrière et la maintenir pressée pour lancer la recherche automatique des stations de radio.
3. Pour rechercher les autres stations, répéter l'étape 2. Pour rechercher la station de radio manuellement, appuyer plusieurs fois sur la touche de la piste suivante / précédente, jusqu'à atteindre la fréquence voulue.

Sauvegarde automatique des stations de radio FM

La mémoire des FM stations de radio préférées peut sauvegarder 20 stations au maximum. En FM mode radio, appuyer sur la touche PROG et la maintenir pressée pour activer la sauvegarde automatique.

- L'écran d'affichage affiche AUTO.
- L'appareil sauvegarde toutes les stations de radio FM automatiquement selon la puissance du signal et ensuite, il lancera la première station sauvegardée.

Sauvegarde automatique des stations de radio DAB

La mémoire des DAB stations de radio préférées peut sauvegarder 23 stations au maximum. En DAB mode radio, appuyer sur la touche SCAN et la maintenir pressée pour activer la sauvegarde automatique.

- L'écran d'affichage affiche SCANNING.
- L'appareil sauvegarde toutes les stations de radio DAB automatiquement selon la puissance du signal et ensuite, il lancera la première station sauvegardée.

Sauvegarde manuelle des stations de radio

1. Pour sauvegarder la station de radio choisie, choisir d'abord sa fréquence.
2. Appuyer sur la touche PROG pour activer le mode de sauvegarde. PROG commence à clignoter, appuyer de nouveau sur PROG pour confirmer. L'écran d'affichage affiche le numéro sous lequel la station a été sauvegardée et sa fréquence.
3. Pour sauvegarder les autres stations, répéter l'étape -2.

Attention: Pour effacer une station de la liste des préférées, sauvegarder à sa place une autre station.

Sélection de la station de radio sauvegardée

Pour passer à la station de radio sauvegardée précédemment, appuyer plusieurs fois sur la touche piste suivante / précédente, jusqu'à atteindre le numéro de la station sauvegardée.

Réglez les modes MONO et STEREO

Pour basculer entre les modes MONO et STEREO, appuyez sur le bouton REPEAT de la télécommande.

Changer les informations actuellement affichées

Pour changer les informations actuellement affichées, appuyez sur la touche INFO de la télécommande.

RÉGLAGE DU VOLUME ET DES PARAMÈTRES DU SON

Réglage du volume

Lors de la lecture, appuyer sur la touche VOL +/- sur la télécommande ou utiliser la manette de réglage du volume sur l'unité principale pour augmenter / baisser le volume.

Augmentation de la basse

Lors de la lecture, appuyer sur la touche S-BASS pour activer / désactiver l'augmentation de la basse.

Fonction Loudness

Pour activer / désactiver la fonction Loudness, appuyer sur la touche LOUDNESS lors de la lecture.

Touche de désactivation du son

Lors de la lecture, appuyer sur la touche MUTE pour activer / désactiver le son.

Réglage de l'égaliseur

Lors de la lecture, appuyer sur la touche de l'égaliseur P-EQ plusieurs fois pour sélectionner:

FLAT / POP / JAZZ / ROCK / CLASSIC

RÉGLAGE D RÉVEIL

Attention: S'assurer que l'heure est correctement réglée.

1. En mode de veille, appuyer sur la touche Timer et la maintenir pressée jusqu'à ce que l'écran d'affichage affiche TIMER SET. Les chiffres des heures commencent à clignoter.
2. À l'aide des touches piste suivante / précédente sur la télécommande ou l'appareil, choisir le type et l'heure du réveil et confirmer en appuyant sur la touche TIMER. L'écran d'affichage affiche les chiffres des minutes qui commencent à clignoter.
3. À l'aide des touches piste suivante / précédente sur la télécommande ou l'appareil, choisir les minutes et confirmer en appuyant sur la touche Timer.
4. À l'aide des touches VOL + / -, régler le volume et ensuite, confirmer avec la touche Timer.
5. Pour mettre en marche ou arrêter le réveil, appuyer sur la touche Timer sur la télécommande. L'écran d'affichage affiche le message correspondant TIMER ON ou TIMER OFF.

SET ALARM TIMER

Note: Make sure that you have set the time correctly.

1. In standby mode, press and hold TIMER button, until [TIMER SET] scrolls on the display. The hour digits are displayed and begin to blink.
2. Press next / previous track button on the front panel or remote control to set alarm mode and set hour, then press TIMER button again to confirm. The minutes digits are displayed and begin to blink.
3. Press next / previous track button on the front panel or remote control to set minute. Press TIMER button to confirm.
4. Press VOL +/- button to adjust volume, then press TIMER button to confirm.
5. In standby mode, press TIMER button repeatedly to activate / deactivate timer. The corresponding message TIMER ON or TIMER OFF will appear on the screen.

LECTURE DEPUIS USB

Après avoir connecté des périphériques USB (mémoire flash, lecteur de carte mémoire), l'appareil lit les chansons enregistrées sur le support de données externe. Pour faire ça:

1. Connectez un périphérique USB au port USB du KM1961.

2. Pour sélectionner la fonction USB, utilisez le sélecteur de mode de l'unité principale ou le bouton USB de la télécommande. « USB » apparaîtra sur l'écran.
3. Pour démarrer la lecture, appuyez sur le bouton lecture/pause de la télécommande ou de l'unité principale.
4. Pour arrêter la piste, appuyez sur le bouton lecture/pause ou sur le bouton STOP de la télécommande.
5. Pour changer de piste, appuyez sur le bouton piste précédente/suivante.
6. Pour rembobiner une piste, appuyez et maintenez enfoncé le bouton arrière/avant.
7. Pour changer d'album, appuyez sur le bouton de piste suivante/précédente.

Charger des appareils externes

When the device is connected to the power supply, the USB port on the front panel can be used to charge external devices. The maximum charging voltage is 5V \approx 1 A.

LECTURE À PARTIR DE CD

1. Utilisez le sélecteur de mode de l'unité principale ou la touche CD de la télécommande pour sélectionner la fonction CD. "DISC" apparaît sur l'affichage.
2. Appuyez sur le bouton d'éjection du plateau de la télécommande ou de l'unité centrale, puis placez un disque dessus, puis appuyez sur le bouton d'éjection du lecteur.
3. Pour démarrer la lecture, appuyez sur le bouton lecture/pause de la télécommande ou de l'unité principale.
4. Pour arrêter la piste, appuyez sur le bouton lecture/pause ou sur le bouton STOP de la télécommande.
5. Pour changer de piste, appuyez sur le bouton piste précédente/suivante.
6. Pour rembobiner une piste, appuyez et maintenez enfoncé le bouton arrière/avant.
7. Pour changer d'album, appuyez sur le bouton de piste suivante/précédente.

Programmation de la lecture

L'appareil ne peut lire que les pistes sélectionnées sur le disque.

1. Pour programmer la lecture, appuyez sur le bouton STOP de la télécommande.
2. Appuyez ensuite sur le bouton PROG de la télécommande - l'écran de l'appareil affichera le message 001 P-01.
3. Appuyez sur le bouton de piste suivante/précédente ou utilisez le clavier numérique pour sélectionner un numéro de piste. L'écran affichera le numéro de la piste sélectionnée.
4. Pour passer à la possibilité de programmer la piste suivante, appuyez sur le bouton PROG.

5. Les pièces successives doivent être programmées de la même manière.
6. Pour lancer la lecture des pistes programmées, appuyez sur le bouton lecture/pause.
7. Pour désactiver la fonction de lecture programmée, appuyez sur le bouton STOP.

SPECIFICAȚIE

Informations générales

Préamplificateur à tubes
 lecteur CD
 Radio FM / DAB+
 Bluetooth + NFC
 Télécommande
 Lecture depuis USB
 Charger des appareils externes

Données techniques

Domeniu frecvență DAB+: 174,928 - 239,200 MHz
 Domeniu frecvență FM: 87,5 - 108 MHz
 Profile Bluetooth: A2DP
 Raza de acțiune: până la 8 metri
 Max. Putere transmisie Bluetooth: 4 dBm
 Răspuns în frecvență NFC: 13,56 MHz
 Woofer: 4,3" (110 mm)
 Tweeter: 1,5" (38 mm)
 Putere de ieșire (RMS): 2 x 30 W
 Impedanță: 6 Ohm
 THD: <1% (1 KHz, 1 W)
 Intrări / Ieșiri:
 Ieșire cască jack 3,5 mm
 2 ieșiri difuzor RCA
 Intrare audio jack 3,5 mm
 Intrare AUX
 Port USB (5 V \approx 1 A)
 Mufă antenă
 Mufă alimentare
 Consum: 35 W
 Alimentare: AC 100 - 240 V~; 50 - 60 Hz

Dimensions

Unité principale: 250 x 276 x 146 mm
 Haut-parleur: 160 x 202 x 244 mm

VELIGHEIDSKWESTIES

Lees voor gebruik de gebruiksaanwijzing aandachtig door en bewaar deze voor toekomstig gebruik. De fabrikant is niet verantwoordelijk voor onjuist gebruik van het product.

1. Plaats het toestel op een vlak, droog en stabiel oppervlak.
2. Plaats geen zware voorwerpen op het toestel.
3. Steek geen voorwerpen in de luidspreker.
4. Plaats het toestel niet in de buurt van warmtebronnen zoals radiatoren enz. Plaats het toestel niet op een beweegbaar oppervlak.
5. Plaats het toestel op een plaats met een goede luchtcirculatie. De ventilatie mag niet worden belemmerd door de ventilatieopeningen af te dekken.
6. Bescherm het toestel tegen vocht, water en andere vloeistoffen. Gebruik of bewaar het toestel niet bij te hoge temperaturen. Het toestel moet worden beschermd tegen direct zonlicht en warmtebronnen.
7. Controleer voor de aansluiting op de voedingsbron of de spanning van het stopcontact en het toestel compatibel zijn.
8. Gebruik de luidsprekers niet gedurende langere tijd op het hoogste volumenniveau. Gebruik het toestel niet op het hoogste volumenniveau en voorkom gehoorschade.
9. Stop onmiddellijk met het gebruik van de luidsprekers als u last krijgt van oorsuizingen, ongemak of andere bijwerkingen.
10. Zorg ervoor dat het toestel niet in de buurt staat van elektronische apparaten die storing kunnen veroorzaken.
11. Koppel het toestel los van de stroombron als u het langere tijd niet gebruikt.
12. Bedien het toestel niet met natte handen.
13. Het is verboden om het toestel te gebruiken wanneer het beschadigd is.
14. Het is verboden om het toestel zelf te repareren. Neem in geval van schade contact op met een erkend servicecentrum voor inspectie / reparatie.
15. Koppel het toestel ALTIJD los van de voedingsbron voordat u het schoonmaakt.
16. Reinig het toestel alleen met een zachte, licht bevochtigde doek. Gebruik geen chemicaliën of reinigingsmiddelen om het toestel schoon te maken
17. Pak bij het losmaken van het voedings snoer altijd de stekker vast, nooit het snoer.
18. Zorg ervoor dat er niet op het netsnoer wordt getrapt of dat het niet wordt verbogen, vooral bij de stekker en het stopcontact.

FR



Français
Élimination correcte de ce produit
(Déchets d'équipements électriques et électroniques)

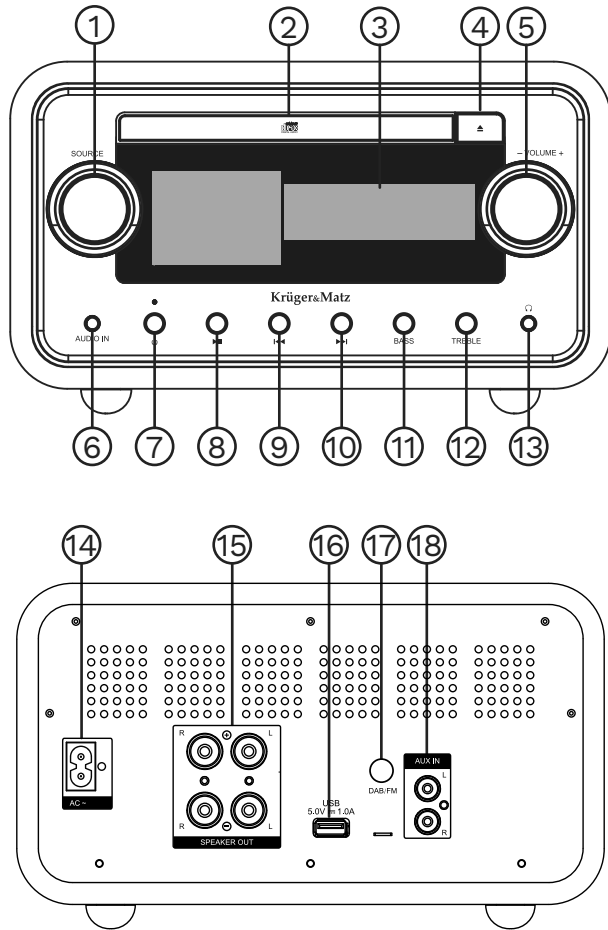


L'équipement électrique marqué par le symbole de poubelle barrée ne peut pas être jeté avec les ordures ménagères. Cet équipement doit être collecté et traité. Les substances entrant dans sa composition peuvent polluer l'environnement et constituer un danger pour la santé humaine.

Fabriqué en République populaire de Chine pour LECHPOL ELECTRONICS Sp. z o.o. Sp.k., ul Garwolińska 1, 08-400 Miętne.

NL

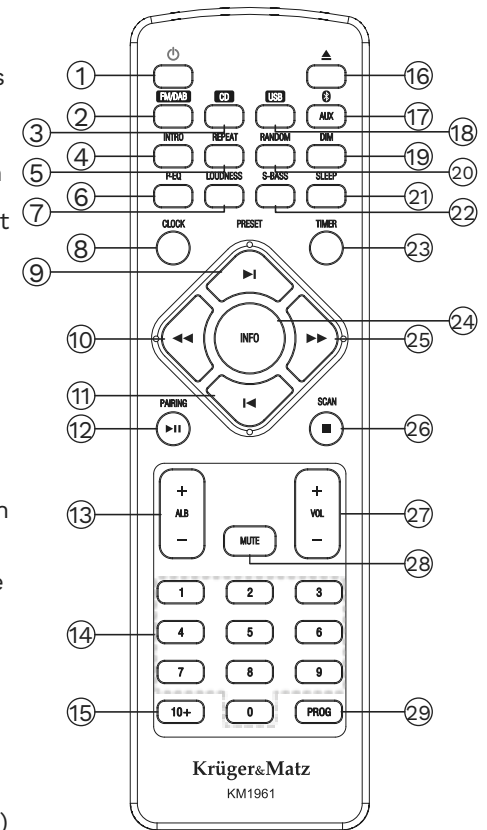
BESCHRIJVING VAN HET HOOFDTOESTEL



- | | |
|---------------------------------|----------------------------------|
| 1. Draaiknop voor modusselectie | 20. Volgende track |
| 2. CD-station | 21. BASS-knop |
| 3. Display | 22. TREBLE-knop |
| 4. Uitwerpknop voor de CD/lade | 23. 3,5 mm hoofdtelefoon uitgang |
| 5. Volumeknop | 24. Stopcontact |
| 6. Audio-ingang (3,5 mm) | 25. RCA-ingang |
| 7. Aan / uit-knop | 26. USB-ingang |
| 8. Afspeel- / pauzeknop | 27. DAB/FM-antenne-ingang |
| 9. Vorige track | 28. AUX-ingangen |

BESCHRIJVING AFSTANDSBEDIENING

- Stand-by knop
- FM / DAB+ radio knop
- CD-speler knop
- Intro knop (In USB, CD modus indrukken om alleen de eerste 10 seconden van elke track af te spelen)
- Repeat-knop (Druk hierop om één track of een hele map af te spelen of om deze optie uit te schakelen)
- Equalizer knop (Kiezen equalizer instellingen)
- Volume omhoog knop
- Klok instellingen knop
- Volgende track
- Terug-knop
- Vorige track
- Afspeel- / pauzeknop / koppelen
- Volgende / vorige album
- Numeriek toetsenbord (Kiezen van een track / Opgeslagen radiozender)
- Kiezen boven 9 (Druk op deze knop en vervolgens op een van de knoppen van het numerieke toetsenbord om een nummer boven 9 te kiezen)
- Uitwerpen / Invoegen CD houder
- Bluetooth-, AUX- en audiomodusknop (indrukken om tussen modi te schakelen)
- Knop USB-modus
- LCD-achtergrondverlichtingsniveau wijzigen
- Willekeurig afspelen
- Timer instellingen
- Basversterkingsknop
- Wekker knop
- Knop selectie weergave tijdens afspelen van een track (druk hierop om heen en weer te gaan tussen de verstreken tijd van de track, de resterende tijd ervan en de resterende albumtijd)



- Vooruit knop
- STOP / SCAN knop
- Volumeknoppen
- Mute-knop
- Knop voor het opslaan van radiozenders

INSTALLATIE VAN DE ACCU'S

1. Voordat u de afstandsbediening gebruikt, verwijdert u de schroef waarmee het batterijdeksel aan de achterkant vastzit.



2. Verwijder de plastic batterijbescherming.



3. Haal het accuvak eruit.



4. Plaats een nieuwe CR2025 accu volgens de aangegeven polariteit (+/-), plaats vervolgens het accuvak in zijn oorspronkelijke positie en draai de bevestigingsschroef vast.

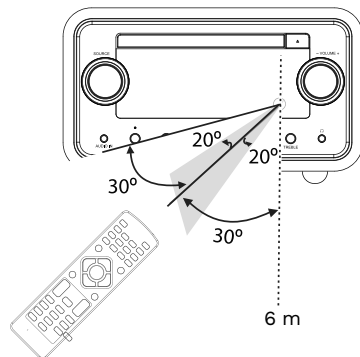


Let op:

- Verwijder de accu's als u de afstandsbediening langere tijd niet gebruikt.
- Lees de instructies zorgvuldig door om storingen te voorkomen.
- Laat de afstandsbediening niet vallen en sla er niet op.
- Houd het toestel en de afstandsbediening uit de buurt van water en vocht.
- Het toestel en de afstandsbediening moeten worden beschermd tegen direct zonlicht en warmtebronnen.
- Gebruik voor het reinigen alleen een zachte, licht vochtige doeken zonder reinigingsmiddel.

Bereik van de afstandsbediening

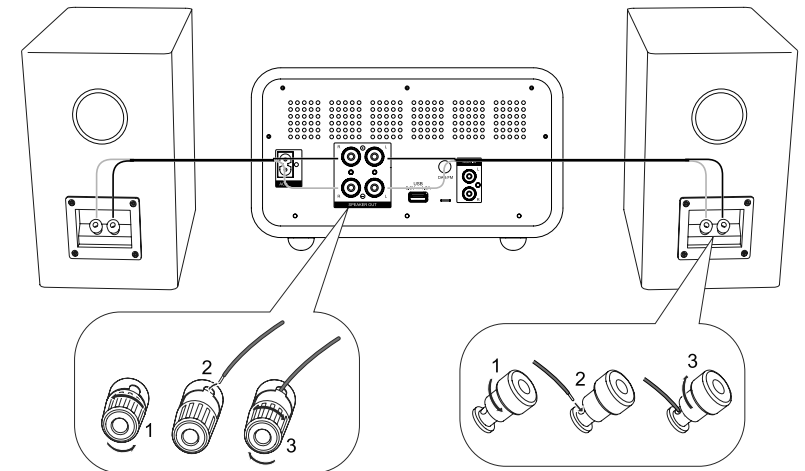
1. Richt de afstandsbediening op de infraroodsensor aan de voorkant van het apparaat.
2. Zorg ervoor dat er geen obstructies zijn tussen de infraroodsensor op het apparaat en de afstandsbediening.



AANSLUITING

Luidsprekers aansluiten

1. Om de luidsprekers aan te sluiten, draait u de moeren op de bussen aan de achterzijde van het hoofdtoestel wat los.
2. Steek het ongeïsoleerde deel van de draad in het uiteinde. Sluit de draden van de rechter luidspreker aan op de "R"-aansluiting en de draden van de linker luidspreker op de "L"-aansluiting, en zorg ervoor dat de draden die op het hoofdtoestel zijn aangesloten op dezelfde manier op de luidsprekers worden aangesloten (rode aansluiting op de hoofdeenheid op de rode aansluiting op de luidspreker, zwarte aansluiting naar analogie op de rode)
3. Draai de moeren stevig aan, zodat de ingevoerde snoeren er niet uitvallen.



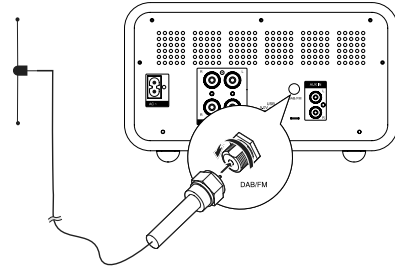
Aansluiten van extra apparaten

1. Om een extern apparaat op de KM1961-toren aan te sluiten met een RCA-snoer (niet meegeleverd), sluit u dit snoer aan op:
 - AUDIO IN L/R aansluitingen op dit apparaat
 - audio-uitgangen op het externe apparaat.
2. Om dit toestel op een extern apparaat aan te sluiten met behulp van een audiosnoer met een 3,5 mm jack plug (niet meegeleverd), sluit u dit snoer aan op:
 - de AUX IN-aansluiting op dit toestel
 - de hoofdtelefoonaansluiting op het externe apparaat.

Aansluiten FM / DAB-antenne

1. Sluit de radioantenne aan op de FM / DAB-antenneaansluiting aan de achterzijde van het toestel.
2. Als de ontvangst slecht is, sluit dan een externe antenne aan.

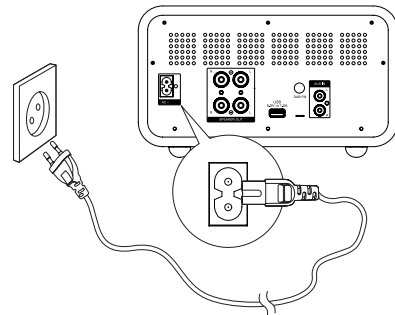
Opmerking: om ruis te voorkomen dient u de antennes ver van het toestel, het aansluitsnoer en het netsnoer te plaatsen.



De stroom aansluiten

Let op:

- Voordat u het apparaat op het lichtnet aansluit, dient u te controleren of de voedingsspanning overeenkomt met de spanning die op de onderzijde van het apparaat staat vermeld.
- Sluit dit toestel pas op het stroomnet aan wanneer alle andere snoeren zijn aangesloten.



BEDIENING

Aan / uit

Om het toestel aan of uit te zetten drukt u op de STANDBY-knop. Het apparaat schakelt over naar de laatst gebruikte modus.

Stand-by

Om in stand-by modus te gaan, houdt u de STANDBY toets ingedrukt. Het rode lampje geeft de ECO-modus aan.

Opmerking: na 15 minuten inactiviteit gaat het apparaat automatisch naar de stand-bymodus (behalve FM / DAB-radio en Bluetooth-modus met een extern apparaat aangesloten).

Timer

Het apparaat heeft een timerfunctie. Indien deze wordt geactiveerd, zal de toren na een vooraf bepaalde tijd automatisch in standby-modus gaan.

- Wanneer het apparaat aan staat, drukt u op de Sleep-knop om een ingestelde tijd (in minuten) te kiezen.

- Om deze functie uit te schakelen drukt u verschillende keren op de Sleep-knop totdat "OFF" wordt weergegeven.

Klok instellen

1. Houd in de stand-by modus de knop CLOCK op de afstandsbediening ingedrukt om de klokinstellingen te activeren.
2. Gebruik de track-wisseltoetsen om de gewenste waarde te kiezen.
3. Druk op de knop CLOCK van de afstandsbediening om naar de volgende optie te gaan.

Instellen helderheid display

Druk in de stand-bymodus verschillende keren op de DIM-knop om het gewenste helderheidsniveau te selecteren.

AFSPELEN VANAF EEN BLUETOOTH-APPARAAT

Om tracks af te spelen van een extern Bluetooth-apparaat, koppelt u de apparaten vóór het eerste gebruik. Koppelen hoeft maar één keer te gebeuren.

1. Om apparaten te verbinden, schakelt u de Bluetooth-modus op dat apparaat in met de Bluetooth-knop op de afstandsbediening of de moduskeuzeknop op de hoofdeenheid.
2. Schakel de Bluetooth-functie op het externe apparaat in.
3. Zoek naar beschikbaar Bluetooth-apparaat.
4. Selecteer "KM1961" uit de lijst van te koppelen apparaten.
5. Voer zo nodig het standaardwachtwoord "0000" in.
6. Om de koppeling te wissen houdt u de knop PAIRING ingedrukt.

Het toestel heeft ook een NFC-verbindingmodule, zodat u ook een extern apparaat aan de toren kunt koppelen zonder het te moeten zoeken in de beschikbare Bluetooth-apparaten. Om dit te doen, zet u NFC aan op het externe apparaat en plaatst u het tegen de plaat bovenaan de toren, waarna u de koppeling accepteert op het scherm van het externe apparaat.

Let op:

- Het bereik tussen dit apparaat en een Bluetooth-apparaat bedraagt maximaal 8 m.
- De fabrikant garandeert geen compatibiliteit met alle Bluetooth-apparaten.
- Obstakels tussen dit apparaat en een Bluetooth-apparaat kunnen het communicatiebereik beperken.
- Dit apparaat mag niet in de nabijheid van andere elektronische apparaten worden geplaatst. Dit kan namelijk storingen veroorzaken.
- Als de afstand tussen de apparaten groter is dan het communicatiebereik, zullen de apparaten de verbinding verbreken. Om de apparaten opnieuw te verbinden, dient u ze binnen bereik te plaatsen.

AFSPELEN VANAF EEN EXTERN APPARAAT

1. Om tracks vanaf een extern apparaat af te spelen, sluit u de apparaten met een audiosnoer (niet meegeleverd) aan op respectievelijk de AUX IN/ AUDIO IN aansluitingen.
2. Druk op de overeenkomstige AUDIO IN/AUX IN knop van de afstandsbediening.
3. Start de weergave op het externe apparaat.

FM / DAB-RADIO

Afstemmen op FM / DAB-radiozenders

1. Om de FM / DAB-radiomodus te activeren drukt u op de FM / DAB-knop op de afstandsbediening of gebruikt u de draaiknop om de FM / DAB-modus op de hoofdeenheid te selecteren.
2. Houd de vooruit/achteruit knop ingedrukt om automatisch naar radiozenders te beginnen zoeken.
3. Herhaal stap 2 om naar meer zenders te zoeken. Om handmatig naar een radiozender te zoeken drukt u verschillende keren op de knop voor de volgende / vorige track tot de juiste frequentie is gevonden.

Automatisch opslaan van FM radiozenders

In het geheugen voor favoriete radiozenders kunnen tot 20 zenders worden opgeslagen. Houd in de radiomodus de PROG knop ingedrukt om automatisch opslaan te activeren.

- Op het scherm wordt "AUTO" weergegeven.
- Het apparaat slaat alle FM-radiozenders automatisch op volgens de signaalsterkte en speelt vervolgens de eerste opgeslagen zender af.

Automatisch opslaan van DAB radiozenders

In het geheugen voor favoriete radiozenders kunnen tot 30 zenders worden opgeslagen. Houd in de radiomodus de SCAN knop ingedrukt om automatisch opslaan te activeren.

- Op het scherm wordt SCANNING weergegeven.
- Het apparaat slaat alle DAB-radiozenders automatisch op volgens de signaalsterkte en speelt vervolgens de eerste opgeslagen zender af.

Handmatig opslaan van radiozenders

1. Om de geselecteerde radiozender op te slaan selecteert u eerst de frequentie.
2. Druk op de PROG knop om de opslagmodus te activeren. PROG zal beginnen te knippen - om te bevestigen drukt u nogmaals op de PROG knop. Op het scherm verschijnt het nummer waaronder deze zender is opgeslagen alsook de frequentie ervan.
3. Om meer zenders op te slaan herhaalt u stappen 1-2.

Let op: Om een zender uit de favorietenlijst te verwijderen overschrijft u deze met een andere zender.

Afstemmen op een opgeslagen radiozender

Om naar een eerder opgeslagen radiozender te gaan drukt u meerdere malen op de knop voor de volgende / vorige track tot u het nummer van de opgeslagen zender bereikt.

De MONO- en STEREO-modi instellen

Druk op de REPEAT-knop op de afstandsbediening om te schakelen tussen MONO- en STEREO-modi.

De momenteel weergegeven informatie wijzigen

Druk op de INFO-knop op de afstandsbediening om de momenteel weergegeven informatie te wisselen.

INSTELLEN VAN HET VOLUME EN GELUIDSINSTELLINGEN

Instellen van het volume

Druk tijdens het afspelen op VOL+/- van de afstandsbediening of gebruik de volumeknop op de hoofdeenheid om het volume te verhogen/verlagen.

Basversterking

Druk tijdens het afspelen op de knop S-BASS om de versterking van de lage tonen aan of uit te zetten.

Loudness functie

Om de loudness functie aan/uit te zetten drukt u tijdens het afspelen op de knop LOUDNESS.

Audio dempen

Druk tijdens het afspelen op de MUTE-knop om de versterking van de lage tonen aan of uit te zetten.

Equalizer instellingen

Druk tijdens weergave meerdere malen op de P-EQ Equalizer knop om te kiezen uit de volgende mogelijkheden:

FLAT / POP / JAZZ / ROCK / CLASSIC

WEKKER INSTELLINGEN

Let op: Zorg ervoor dat de tijd correct is ingesteld.

1. Houd in stand-by de toets Timer ingedrukt tot TIMER SET op het scherm verschijnt. De uurscijfers beginnen te knipperen.
2. Gebruik de knoppen voor de volgende / vorige track op de afstandsbediening of het paneel van het apparaat om het type en de tijd van de wekker te selecteren en bevestig met de TIMER-knop. De minuutcijfers verschijnen op het scherm en beginnen te knipperen.
3. Gebruik de knoppen voor de volgende / vorige track op de afstandsbediening of het paneel van het apparaat om de minuten te selecteren en bevestig met de TIMER-knop.
4. Gebruik de knoppen VOL +/- om het volume aan te passen, bevestig daarna opnieuw met de TIMER-knop.
5. Om de wekker aan of uit te zetten drukt u op de TIMER-knop op de afstandsbediening. Het juiste bericht TIMER AAN of TIMER UIT verschijnt op het scherm.

AFSPELEN VANAF USB

Na het aansluiten van USB-apparaten (flashgeheugen, geheugenkaartlezer) speelt het apparaat nummers af die op de externe gegevensdrager zijn opgeslagen. Om dit te doen:

1. Sluit een USB-apparaat aan op de KM1961 USB-poort.
2. Gebruik de modusknop op de hoofdeenheid of de USB-knop op de afstandsbediening om de USB-functie te selecteren. Op het display verschijnt "USB".
3. Om het afspelen te starten, drukt u op de afspeel-/pauzeknop op de afstandsbediening of het hoofdapparaat.
4. Om de track te stoppen, drukt u op de afspeel-/pauzeknop of de STOP-knop op de afstandsbediening.
5. Druk op de vorige / volgende track-knop om van nummer te veranderen.
6. Om een nummer terug te spoelen, houdt u de achteruit/vooruit-knop ingedrukt.
7. Om van album te wisselen, drukt u op de volgende/vorige track-knop.

Externe apparaten opladen

Wanneer het apparaat is aangesloten op de voeding, kan de USB-poort op het voorpaneel worden gebruikt om externe apparaten op te laden. De maximale laadspanning is 5V \approx 1 A.

AFSPELEN VAN CD'S

1. Gebruik de modusknop op het hoofdapparaat of de CD-knop op de afstandsbediening om de CD-functie te selecteren. "DISC" verschijnt op het display.
2. Druk op de uitwerpknop van de lade op de afstandsbediening of de centrale eenheid, plaats er een schijf op en druk vervolgens op de uitwerpknop op het station.
3. Om het afspelen te starten, drukt u op de afspeel-/pauzeknop op de afstandsbediening of het hoofdapparaat.
4. Om de track te stoppen, drukt u op de afspeel-/pauzeknop of de STOP-knop op de afstandsbediening.
5. Druk op de vorige / volgende track-knop om van nummer te veranderen.
6. Om een track terug te spoelen, houdt u de achteruit/vooruit-knop ingedrukt.
7. Om van album te wisselen, drukt u op de volgende/vorige track-knop.

Afspelen programmeren

Het apparaat kan alleen geselecteerde nummers op de schijf afspelen.

1. Om het afspelen te programmeren, drukt u op de STOP-knop op de afstandsbediening.
2. Druk vervolgens op de PROG-knop op de afstandsbediening - op het scherm van het apparaat wordt het bericht 001 P-01 weergegeven.
3. Druk op de volgende / vorige track-knop of gebruik het numerieke toetsenbord om een tracknummer te selecteren. Het scherm toont het nummer van de geselecteerde track.
4. Om naar de mogelijkheid om de volgende track te programmeren te gaan, drukt u op de PROG-toets.
5. Opeenvolgende stukken moeten op dezelfde manier worden geprogrammeerd.
6. Om het afspelen van de geprogrammeerde tracks te starten, drukt u op de afspeel-/pauzeknop.
7. Om de geprogrammeerde afspeelfunctie uit te schakelen, drukt u op de STOP-knop.

SPECIFICATIE

Algemene informatie

Buizen voorversterker
 CD Speler
 FM / DAB+ radio
 Bluetooth + NFC
 Afstandsbediening
 Afspelen vanaf USB
 Externe apparaten opladen

Technische data

DAB+ frequentiebereik: 174,928 - 239,200 MHz
 FM-frequentiebereik: 87,5 - 108 MHz
 Bluetooth-profielen: A2DP
 Bluetooth-bereik: tot 8 meter
 Bluetooth-zendvermogen: 4 dBm
 NFC-werkfrequentie: 13,56 MHz
 Woofer: 4,3" (110 mm)
 Tweeter: 1,5" (38 mm)
 Uitgangsvermogen (RMS): 2 x 30 W
 Impedantie: 6 Ohm
 THD: <1% (1 KHz, 1 W)
 Ingangen / uitgangen:
 Jack 3,5 mm koptelefoonuitgang
 2 x RCA-luidsprekeruitgangen
 Jack 3,5 mm audio-ingang
 AUX-ingang
 USB-poort (5 V $\overline{\text{DC}}$ 1 A)
 Antenne aansluiting
 Stopcontact
 Stroomverbruik: 35 W
 Voeding: AC 100 - 240 V~; 50 - 60 Hz

Dimensies

Hoofdeenheid: 250 x 276 x 146 mm
 Luidspreker: 160 x 202 x 244 mm



Netherlands
Juiste manier van het afvoeren van het product
(afgedankte elektrische en elektronische toestellen)



Elektrische apparatuur met het symbool van een doorgehaalde prullenbak op wieltjes mag niet samen met het huisvuil worden weggegooid. Dergelijke apparatuur moet worden ingezameld en gerecycled. De erin vervatte schadelijke stoffen kunnen het milieu verontreinigen en vormen een bedreiging voor de menselijke gezondheid.

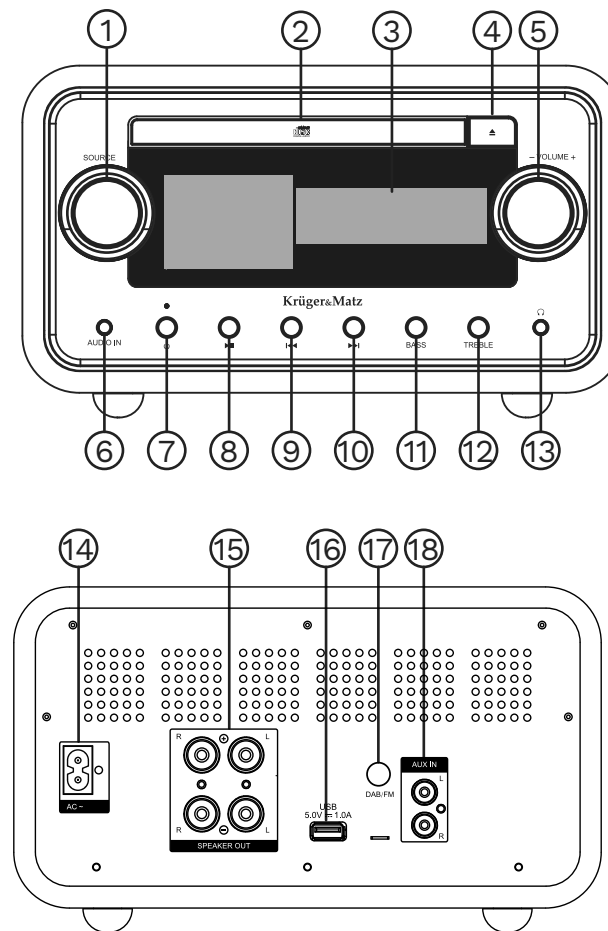
Geproduceerd in Volksrepubliek China voor LECHPOL ELECTRONICS, Sp. z o.o. Sp.k., ul. Garwolińska 1, 08-400 Miętne.

KWESTIE BEZPIECZEŃSTWA

Przed użyciem należy dokładnie zapoznać się z treścią instrukcji obsługi oraz zachować ją w celu późniejszego wykorzystania. Producent nie ponosi odpowiedzialności za nieprawidłowe użycie produktu.

1. Urządzenie należy umieścić na płaskiej, suchej i stabilnej powierzchni.
2. Nie należy umieszczać na urządzeniu ciężkich przedmiotów.
3. Nie należy wkładać przedmiotów do głośnika.
4. Nie należy umieszczać urządzenia w pobliżu źródeł ciepła, takich jak grzejniki itp. Nie należy umieszczać urządzenia na ruchomych powierzchniach.
5. Urządzenie należy umieścić w miejscu z prawidłową cyrkulacją powietrza. Nie należy zakrywać wentylacji poprzez zakrywanie otworów wentylacyjnych.
6. Urządzenie należy chronić przed wilgocią, wodą oraz innymi płynami. Nie należy używać ani przechowywać urządzenia w zbyt wysokich temperaturach. Urządzenie należy chronić przed bezpośrednim nasłonecznieniem oraz źródłami ciepła.
7. Przed podłączeniem do źródła zasilania, należy sprawdzić zgodność napięcia prądu gniazda sieciowego i urządzenia.
8. Nie należy używać głośników na najwyższym poziomie głośności przez dłuższy czas. Aby uniknąć uszkodzenia słuchu, nie zaleca się używania urządzenia na najwyższym poziomie głośności.
9. Należy natychmiast przerwać używanie głośników w przypadku wystąpienia szumu w uszach, dyskomfortu lub innych reakcji ubocznych.
10. Należy upewnić się, że urządzenie znajduje się z dala od urządzeń elektronicznych, które mogą powodować zakłócenia.
11. Jeśli urządzenie nie jest używane przez dłuższy czas, należy odłączyć je od źródła zasilania.
12. Nie należy obsługiwać urządzenia mokrymi rękami.
13. Zabrania się używać urządzenia, jeśli jest uszkodzone.
14. Zabrania się własnoręcznej naprawy sprzętu. W wypadku uszkodzenia, należy skontaktować się z autoryzowanym punktem serwisowym w celu sprawdzenia/naprawy.
15. Należy ZAWSZE odłączyć urządzenie od źródła zasilania przed czyszczeniem.
16. Urządzenie należy czyścić jedynie za pomocą miękkiej, lekko wilgotnej ściereczki. Nie należy używać środków chemicznych lub detergentów do czyszczenia tego urządzenia.
17. Gdy odłączasz kabel zasilania, zawsze chwytaj za wtyczkę, nigdy za kabel.
18. Chroń kabel zasilania przed deptaniem i zginaniem, zwłaszcza przy wtyczce i wyjściu z urządzenia.

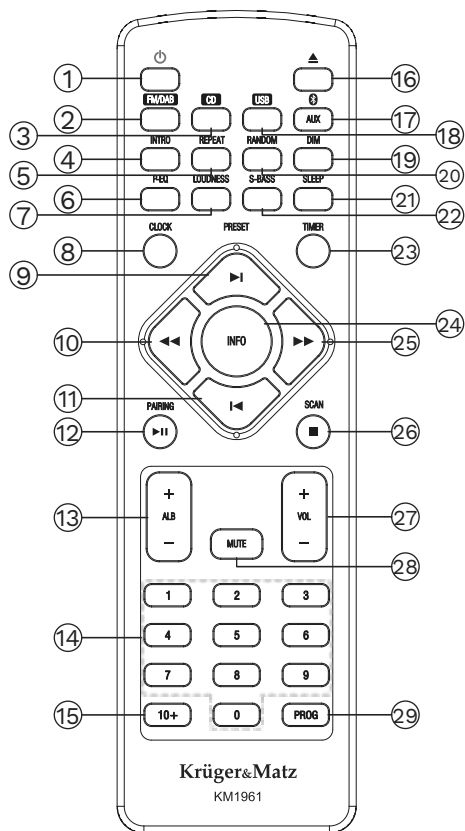
JEDNOSTKA GŁÓWNA



- | | |
|---|--------------------------------|
| 1. Pokrętło zmiany trybu | 9. Poprzedni utwór |
| 2. Stacja dysków CD | 10. Następny utwór |
| 3. Wyświetlacz | 11. Przycisk BASS |
| 4. Przycisk wysunięcia tacki ze stacji dysków | 12. Przycisk TREBLE |
| 5. Pokrętło regulacji poziomu głośności | 13. Wyjście słuchawkowe 3,5 mm |
| 6. Wejście Audio (3,5 mm) | 14. Gniazdo zasilania |
| 7. Przycisk zasilania | 15. Wejścia RCA |
| 8. Przycisk odtwarzanie / pauza | 16. Wejście USB |
| | 17. Wejście antenowe DAB/FM |
| | 18. Wejścia AUX |

PILOT

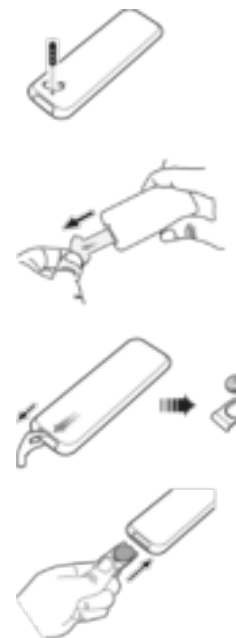
1. Przycisk trybu czuwania
2. Przycisk radia FM / DAB+
3. Przycisk odtwarzacza CD
4. Przycisk Intro (W trybie USB, CD naciśnij, aby odtwarzać tylko pierwsze 10 sekund każdego utworu)
5. Przycisk powtarzania (Naciśnij aby w pętli odtwarzać jeden utwór, cały folder lub wyłączyć tę opcję)
6. Przycisk equalizera (Wybór ustawień equalizera)
7. Przycisk zwiększonej głośności
8. Przycisk ustawień zegara
9. Następny utwór
10. Przycisk wstecz
11. Poprzedni utwór
12. Przycisk odtwarzania / pauza / parowania
13. Następny / poprzedni album
14. Klawiatura numeryczna (Wybór utworu / zapisanej stacji radiowej)
15. Wybór numeru powyżej 9 (Naciśnij ten przycisk a następnie jeden z przycisków klawiatury numerycznej, aby wybrać numer powyżej 9)
16. Wsuń / wsuń kieszeń na płytę CD
17. Przycisk trybu Bluetooth, AUX i Audio (naciskaj, aby przełączać między trybami)
18. Przycisk trybu USB
19. Zmiana poziomu podświetlenia ekranu LCD
20. Odtwarzanie losowe
21. Ustawienia wyłącznika czasowego
22. Przycisk wzmocnienia bassu
23. Przycisk budzika
24. Przycisk wyboru wyświetlanych informacji podczas odtwarzania utworu (naciskaj, aby przełączać się między upłyniętym czasem utworu, pozostałym czasem utworu, pozostałym czasem albumu)



25. Przycisk naprzód
26. Przycisk STOP / SCAN
27. Przyciski regulacji poziomu głośności
28. Przycisk wyciszenia dźwięków
29. Przycisk zapisu stacji radiowej

INSTALACJA BATERII

1. Przed użyciem pilota, należy odkręcić śrubkę mocującą tylną klapkę baterii.
2. Usunąć plastikowe zabezpieczenie baterii.
3. Wyciągnąć gniazdo baterii.
4. Umieścić w nim nową baterię CR2025 zgodnie z zaznaczoną polaryzacją (+/-), a następnie umieścić gniazdo na baterie w pozycji początkowej i zakręcić śrubkę mocującą.

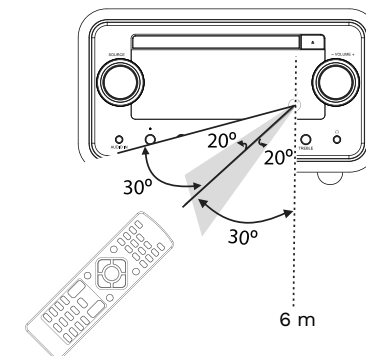


Uwaga:

- Jeśli pilot nie będzie używany przez dłuższy czas, należy wyjąć z niego baterie.
- By uniknąć awarii, należy dokładnie przeczytać instrukcję użytkownika.
- Nie należy upuszczać lub uderzać pilota.
- Urządzenie i pilot należy chronić przed wodą i wilgocią.
- Urządzenie i pilot należy chronić przed bezpośrednim nasłonecznieniem i źródłami ciepła.
- Do czyszczenia należy używać wyłącznie miękkiej, lekko wilgotnej ściereczki, bez użycia detergentów.

Zasięg działania pilota

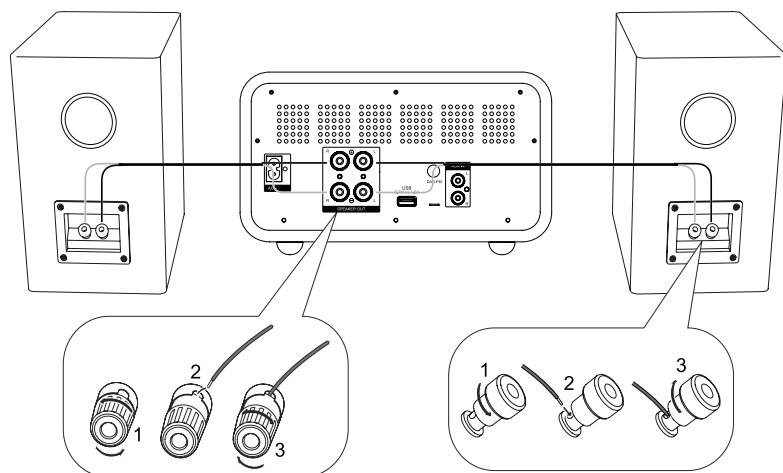
1. Pilot należy skierować w stronę czujnika podczerwieni z przodu urządzenia.
2. Należy upewnić się, że nie ma przeszkód między czujnikiem podczerwieni na urządzeniu i pilotem.



PODŁĄCZANIE

Podłączanie głośników

1. Aby podłączyć głośniki należy lekko odkręcić nakrętki znajdujące się na gniazdach z tyłu jednostki głównej.
2. Wsunąć do końca niez izolowaną część przewodu. Przewody prawego głośnika należy podłączyć do gniazda „R”, przewody lewego głośnika do gniazda „L”, pamiętając aby przewody podłączone do jednostki centralnej były podłączone do głośników w ten sam sposób (czerwone gniazdo na jednostce centralnej do czerwonego gniazda na głośniku, czarne analogicznie do czerwonych)
3. Dokręcić mocno nakrętki gniazd tak, aby włożone przewody nie wypadły.



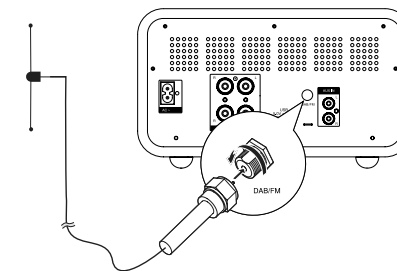
Podłączanie dodatkowych urządzeń

1. Aby połączyć urządzenie zewnętrzne z wieżą KM1961 za pomocą kabla RCA (niedołączony do zestawu), należy podłączyć kabel do:
 - gniazd AUDIO IN L/R na tym urządzeniu
 - gniazd wyjścia audio na urządzeniu zewnętrznym.
2. Aby połączyć to urządzenie z urządzeniem zewnętrznym za pomocą kabla audio z wtyczką 3,5 mm Jack (niedołączony do zestawu), należy podłączyć kabel do:
 - gniazda AUX IN na tym urządzeniu
 - gniazda słuchawkowego na urządzeniu zewnętrznym.

Podłączanie anteny FM / DAB

1. Antenę radiową należy podłączyć do gniazda anteny FM / DAB znajdującej się z tyłu urządzenia.
2. Jeśli odbiór jest słaby, należy podłączyć antenę zewnętrzną.

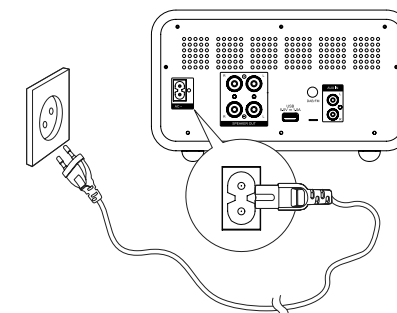
Uwaga: by uniknąć szumów, należy umieścić anteny daleko od urządzenia, kabla łączącego i kabla zasilania AC.



Podłączanie zasilania

Uwaga:

- Przed podłączeniem do zasilania sieciowego należy upewnić się, że napięcie zasilania jest zgodne z napięciem znajdującym się na nadruku na spodzie urządzenia.
- Podłączenie tego urządzenia do zasilanie może nastąpić jedynie po podłączeniu wszystkich innych przewodów.



OBSŁUGA

Włącz / wyłącz

Aby włączyć urządzenie należy nacisnąć przycisk ϕ STANDBY. Urządzenie przejdzie do ostatnio używanego trybu.

Tryb czuwania

Aby przejść do trybu czuwania należy nacisnąć i przytrzymać przycisk ϕ STANDBY. Czerwona kontrolka świadczy o trybie ECO.

Uwaga: Po 15 minutach bezczynności urządzenie automatycznie przejdzie do trybu czuwania (z wyjątkiem radia FM/DAB i trybu Bluetooth z podłączonym urządzeniem zewnętrznym).

Wyłącznik czasowy

Urządzenie posiada funkcję wyłącznika czasowego, po jej włączeniu, wieża automatycznie przejdzie w stan czuwania po wyznaczonym wcześniej czasie.

- Gdy urządzenie jest włączone, należy nacisnąć przycisk Sleep, aby wybrać określoną ilość czasu (w minutach).

- Aby wyłączyć tę funkcję, należy kilkakrotnie nacisnąć przycisk Sleep aż wyświetli się napis OFF.

Ustawianie zegara

1. W trybie czuwania, naciśnij i przytrzymaj na pilocie przycisk CLOCK, aby włączyć ustawienia zegara.
2. Za pomocą przycisków zmiany utworu należy wybrać odpowiednią wartość.
3. Aby przejść do następnej opcji należy nacisnąć przycisk CLOCK na pilocie.

Ustawianie jasności wyświetlacza

W trybie oczekiwania, należy kilkakrotnie nacisnąć przycisk **DIM** aby wybrać odpowiedni poziom jasności.

ODTWARZANIE Z URZĄDZENIA BLUETOOTH

Aby odtwarzać utwory z urządzenia zewnętrznego obsługującego łączność Bluetooth, należy sparować urządzenia przed pierwszym użyciem. Parowanie urządzeń musi być przeprowadzone tylko raz.

1. Aby połączyć urządzenia należy włączyć tryb Bluetooth na tym urządzeniu za pomocą przycisku Bluetooth na pilocie zdalnego sterowania lub pokrętła wyboru trybu na jednostce głównej.
2. Włączyć łączność Bluetooth w urządzeniu zewnętrznym.
3. Wyszukać dostępne urządzenie Bluetooth.
4. Wybrać „KM1961” z listy urządzeń do sparowania.
5. Jeśli będzie to konieczne, podać domyślne hasło „0000”.
6. Aby wyczyścić parowania, należy nacisnąć i przytrzymać przycisk PAIRING.

Urządzenie posiada także moduł łączności NFC, dzięki któremu również można parować urządzenie zewnętrzne z wieżą bez potrzeby wyszukiwania jej w dostępnych urządzeniach Bluetooth. Aby to zrobić wystarczy włączyć NFC na urządzeniu zewnętrznym i przyłożyć je do płytki w górnej części wieży, po czym na ekranie urządzenia zewnętrznego należy zaakceptować parowanie.

Uwaga:

- Zasięg działania między tym urządzeniem i urządzeniem Bluetooth wynosi do 8 m.
- Producent nie gwarantuje zgodności ze wszystkimi urządzeniami Bluetooth.
- Wszelkie przeszkody między tym urządzeniem i urządzeniem Bluetooth mogą zmniejszyć zasięg łączności.
- Urządzenie nie powinno zostać zlokalizowane w bezpośrednim sąsiedztwie innych urządzeń elektronicznych, gdyż może to powodować zakłócenia.
- Jeśli odległość między urządzeniami będzie większa niż zasięg łączności, nastąpi rozłączenie urządzeń. Aby połączyć urządzenia ponownie, należy umieścić je w zasięgu.

ODTWARZANIE Z URZĄDZENIA ZEWNĘTRZNEGO

1. Aby odtwarzać utwory z urządzenia zewnętrznego, należy połączyć urządzenie za pomocą kabla audio (kabel nie znajduje się w zestawie), odpowiednio do gniazd AUX IN/gniazda AUDIO IN.
2. Nacisnąć stosowny przycisk AUDIO IN/AUX IN na pilocie zdalnego sterowania.
3. Rozpocząć odtwarzanie na urządzeniu zewnętrznym.

RADIO FM / DAB

Strojenie stacji radiowych FM / DAB

1. Aby przejść w tryb radia FM/DAB, należy nacisnąć przycisk FM/DAB na pilocie lub za pomocą pokrętła wybrać tryb FM lub DAB na jednostce głównej.
2. Nacisnąć i przytrzymać przycisk naprzód / wstecz by rozpocząć automatyczne wyszukiwanie stacji radiowych.
3. Aby wyszukać kolejne stacje należy powtórzyć krok 2. Aby wyszukać stację radiową ręcznie należy kilkakrotnie nacisnąć przycisk następnego / poprzedniego utworu, aż do uzyskania właściwej częstotliwości.

Automatyczne zapisywanie stacji radiowych FM

Pamięć ulubionych stacji radiowych FM może pomieścić maksymalnie 20 stacji. W trybie radia FM należy nacisnąć i przytrzymać przycisk PROG, aby aktywować automatyczne zapisywanie.

- Na ekranie wyświetli się napis AUTO.
- Urządzenie zapisze wszystkie stacje radiowe FM automatycznie według siły sygnału, po czym odtworzy pierwszą zapisaną stację.

Automatyczne zapisywanie stacji radiowych DAB

Pamięć ulubionych stacji radiowych DAB może pomieścić maksymalnie 30 stacji. W trybie radia DAB należy nacisnąć i przytrzymać przycisk SCAN, aby aktywować automatyczne zapisywanie.

- Na ekranie wyświetli się napis SCANNING.
- Urządzenie zapisze wszystkie stacje radiowe DAB automatycznie według siły sygnału, po czym odtworzy pierwszą zapisaną stację.

Ręczne zapisywanie stacji radiowych

1. Aby zapisać wybraną stację radiową, należy najpierw wybrać jej częstotliwość.
2. Nacisnąć przycisk PROG by aktywować tryb zapisywania. PROG zacznie migać, aby zatwierdzić należy ponownie nacisnąć przycisk PROG. Na ekranie wyświetli się numer pod którym została zapisana ta stacja i jej częstotliwość.
3. Aby zapisać kolejne stacje należy powtórzyć kroki 1-2.

Uwaga: Aby usunąć stację z listy ulubionych należy podpisać na niej kolejną stację.

Wybieranie zapisanej stacji radiowej

Aby przejść do poprzednio zapisanej stacji radiowej należy kilkakrotnie nacisnąć przycisk poprzedni / następny utwór, aż do osiągnięcia numeru zapisanej stacji.

Ustawienie trybu MONO i STEREO

Aby przełączyć pomiędzy trybami MONO i STEREO, należy nacisnąć przycisk REPEAT na pilocie.

Przełączanie aktualnie wyświetlanych informacji

Aby przełączać aktualnie wyświetlane informacje należy naciskać przycisk INFO na pilocie.

REGULACJA POZIOMU GŁOŚNOŚCI I USTAWIEŃ DŹWIĘKU

Regulacja poziomu głośności

W trakcie odtwarzania, należy nacisnąć przycisk VOL+/- na pilocie lub użyć pokrętła regulacji poziomu głośności na jednostce centralnej, aby zwiększyć / zmniejszyć poziom głośności.

Wzmocnienie basu

W trakcie odtwarzania, należy nacisnąć przycisk **S-BASS** aby włączyć/wyłączyć wzmocnienie basu.

Funkcja Loudness

Aby włączyć/wyłączyć funkcję Loudness, w trakcie odtwarzania należy nacisnąć przycisk **LOUDNESS**.

Wyciszenie dźwięku

W trakcie odtwarzania, należy nacisnąć przycisk wyciszenia MUTE by wyciszyć / włączyć ponownie dźwięk.

Ustawienia Equalizera

W trakcie odtwarzania, należy nacisnąć przycisk Equalizera **P-EQ** kilkakrotnie aby wybrać jedno z poniższych ustawień:

FLAT / POP / JAZZ / ROCK / CLASSIC

USTAWIENIA BUDZIKA

Uwaga: Należy upewnić się, że godzina jest ustawiona prawidłowo.

1. W stanie czuwania, należy nacisnąć i przytrzymać przycisk Timer, aż na ekranie wyświetli się napis TIMER SET. Cyfry godzin zaczną migać.
2. Za pomocą przycisków następny / poprzedni utwór na pilocie lub panelu urządzenia należy wybrać rodzaj i godzinę budzika oraz zatwierdzić przyciskiem TIMER. Na ekranie wyświetlą się cyfry minut i zaczną migać.
3. Za pomocą przycisków następny / poprzedni utwór na pilocie lub panelu urządzenia należy wybrać minutę, po czym nacisnąć przycisk Timer w celu zatwierdzenia.
4. Za pomocą przycisków VOL +/- ustawić głośność, po czym ponownie zatwierdzić przyciskiem Timer.
5. Aby włączyć lub wyłączyć budzik należy nacisnąć przycisk Timer na pilocie. Na ekranie pojawi się odpowiedni komunikat TIMER ON lub TIMER OFF.

ODTWARZANIE Z USB

Po podłączeniu urządzeń USB (pamięci flash, czytnika kart pamięci), urządzenie będzie odtwarzać utwory zapisane na zewnętrznym nośniku danych. Aby to zrobić należy:

1. Podłączyć urządzenie USB do portu USB wieży KM1961.
2. Aby wybrać funkcję USB należy użyć pokrętła zmiany trybu na jednostce centralnej lub przycisku USB na pilocie. Na wyświetlaczu pojawi się napis "USB".
3. Aby rozpocząć odtwarzanie należy nacisnąć przycisk odtwarzania / pauzy na pilocie lub jednostce centralnej.
4. Aby zatrzymać utwór należy nacisnąć przycisk odtwarzania / pauzy lub przycisk STOP na pilocie.
5. Aby zmienić utwór należy nacisnąć przycisk poprzedniego / następnego utworu.
6. Aby przewinąć utwór należy nacisnąć i przytrzymać przycisk wstecz / naprzód.
7. Aby zmienić album należy nacisnąć przycisk następny / poprzedni utwór.

Ładowanie urządzeń zewnętrznych

Kiedy urządzenie jest podłączone do zasilania, port USB na panelu przednim może służyć do ładowania urządzeń zewnętrznych. Maksymalne napięcie ładowania wynosi 5 V \pm 1 A.

ODTWARZANIE Z PŁYT CD

1. Aby wybrać funkcję CD należy użyć pokrętła zmiany trybu na jednostce centralnej lub przycisku CD na pilocie. Na wyświetlaczu pojawi się napis "DISC".
2. Należy nacisnąć przycisk wysunięcia tacki ze stacji dysków na pilocie lub jednostce centralnej, położyć na niej płytę, a następnie ponownie nacisnąć przycisk wysunięcia tacki ze stacji dysków.
3. Aby rozpocząć odtwarzanie należy nacisnąć przycisk odtwarzania / pauzy na pilocie lub jednostce centralnej.
4. Aby zatrzymać utwór należy nacisnąć przycisk odtwarzania / pauzy lub przycisk STOP na pilocie.
5. Aby zmienić utwór należy nacisnąć przycisk poprzedniego / następnego utworu.
6. Aby przewinąć utwór należy nacisnąć i przytrzymać przycisk wstecz / naprzód.
7. Aby zmienić album należy nacisnąć przycisk następnego / poprzedniego utworu.

Programowanie odtwarzania

Urządzenie posiada funkcję odtwarzania wyłącznie wybranych utworów z płyty.

1. Aby zaprogramować odtwarzanie należy nacisnąć przycisk STOP na pilocie.
2. Następnie należy nacisnąć przycisk PROG na pilocie – na ekranie urządzenia wyświetli się napis 001 P-01.
3. Aby wybrać numer utworu należy naciskać przycisk następnego / poprzedniego utworu lub użyć klawiatury numerycznej. Na ekranie pojawi się cyfra odpowiadająca numerowi wybranego utworu.
4. Aby przejść do możliwości zaprogramowania kolejnego utworu należy nacisnąć przycisk PROG.
5. Analogicznie należy programować kolejne utwory.
6. Aby rozpocząć odtwarzanie zaprogramowanych utworów należy nacisnąć przycisk odtwarzania / pauzy.
7. Aby wyłączyć funkcję zaprogramowanego odtwarzania należy nacisnąć przycisk STOP.

SPECYFIKACJA

Informacje ogólne

Przedwzmacniacz lampowy
 Odtwarzacz płyt CD
 Radio FM / DAB+
 Bluetooth + NFC
 Pilot zdalnego sterowania
 Odtwarzanie z USB
 Ładowanie urządzeń zewnętrznych

Dane techniczne

Zakres częstotliwości DAB+: 174,928 - 239,200 MHz
 Zakres częstotliwości FM: 87,5 - 108 MHz
 Profile Bluetooth: A2DP
 Zasięg Bluetooth: do 8 metrów
 Maks. moc nadawania Bluetooth: 4 dBm
 Częstotliwość pracy NFC: 13,56 MHz
 Głośnik niskotonowy: 4,3" (110 mm)
 Głośnik wysokotonowy: 1,5" (38 mm)
 Moc wyjściowa (RMS): 2 x 30 W
 Impedancja: 6 Ohm
 THD: <1% (1 KHz, 1 W)
 Wejścia / wyjścia:
 Wyjście słuchawkowe Jack 3,5 mm
 Wyjścia głośnikowe 2 x RCA
 Wejście audio Jack 3,5 mm
 Wejście AUX
 Port USB (5 V \pm 1 A)
 Gniazdo antenowe
 Gniazdo zasilania
 Pobór mocy: 35 W
 Zasilanie: AC 100 - 240 V~; 50 - 60 Hz

Wymiary

Jednostka główna: 250 x 276 x 146 mm
 Głośnik: 160 x 202 x 244 mm

WIĘCEJ

Więcej informacji na temat tego urządzenia dostępne są na stronie: www.kruger-matz.com.

Przed użyciem należy dokładnie zapoznać się z treścią instrukcji obsługi.

Odwiedź stronę www.kruger-matz.com, aby poznać więcej produktów i akcesoriów.

W przypadku pytań lub wątpliwości zachęcamy do zapoznania się z Najczęściej Zadawanymi Pytaniami w zakładce Pomoc.



Poland
Prawidłowe usuwanie produktu
(Zużyty sprzęt elektryczny i elektroniczny)



Oznaczenie przekreślonego kosza umieszczone na produkcie lub w odnoszących się do niego tekstach wskazuje, że po upływie okresu użytkowania nie należy usuwać go z innymi odpadami pochodzącymi z gospodarstw domowych. Aby uniknąć szkodliwego wpływu na środowisko naturalne i zdrowie ludzi wskutek niekontrolowanego usuwania odpadów, prosimy o oddzielenie produktu od innego typu odpadów oraz odpowiedzialny recykling w celu promowania ponownego użycia zasobów materialnych, jako stałej praktyki. W celu uzyskania informacji na temat miejsca i sposobu bezpiecznego dla środowiska recyklingu tego produktu użytkownicy w gospodarstwach domowych powinni skontaktować się z punktem sprzedaży detalicznej, w którym dokonali zakupu produktu, lub z organem władz lokalnych. Użytkownicy w firmach powinni skontaktować się ze swoim dostawcą i sprawdzić warunki umowy zakupu. Produktu nie należy usuwać razem z innymi odpadami komunalnymi. Taki sprzęt podlega selektywnej zbiórce i recyklingowi. Zawarte w nim szkodliwe substancje mogą powodować zanieczyszczenie środowiska i stanowić zagrożenie dla życia i zdrowia ludzi.

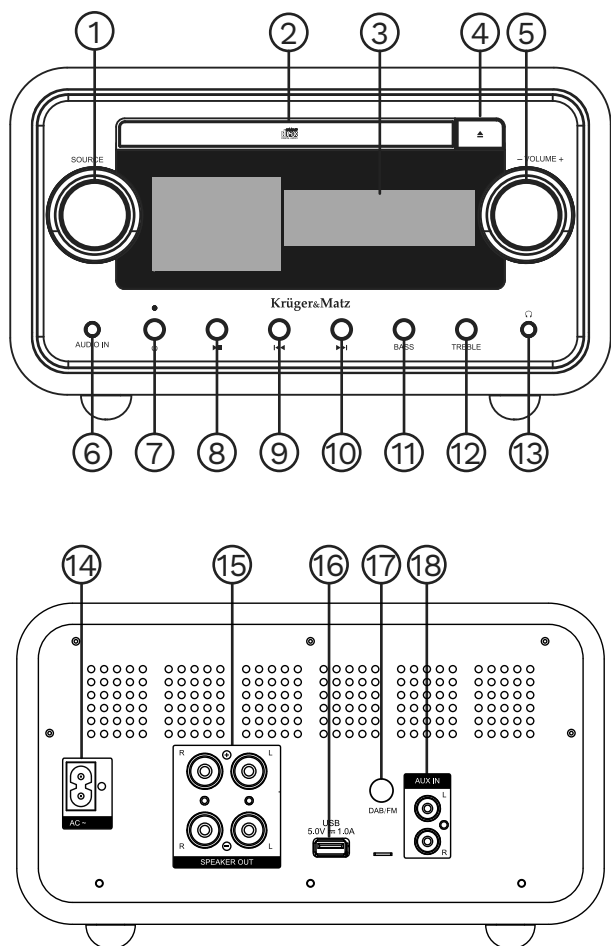
Wyprodukowano w CHRL dla LECHPOL ELECTRONICS Sp. z o.o. Sp.K., Ul. Garwolińska 1, 08-400 Miętno.

INSTRUCTIUNI PRIVIND SIGURANTA

Cititi cu atentie manualul de utilizare inainte de prima utilizare si pastrati-l pentru consultari ulterioare.

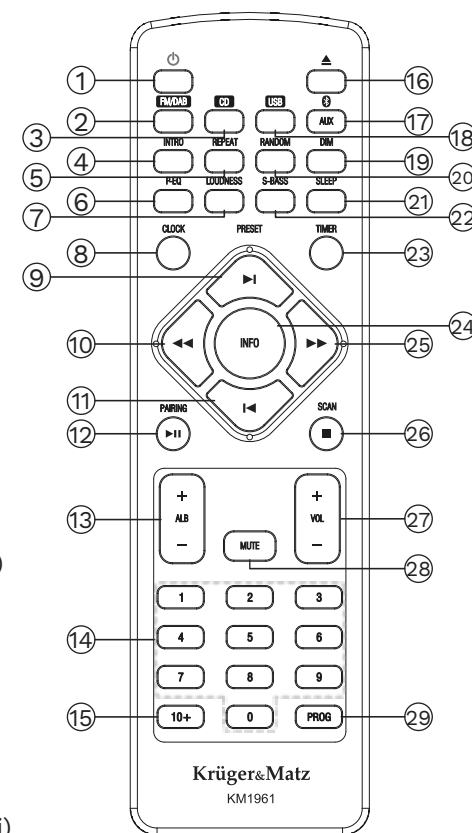
1. Puneți dispozitivul pe o suprafață plană și stabilă.
2. Nu puneți obiecte grele pe dispozitiv.
3. Nu puneți nimic în interiorul difuzoarelor.
4. Nu puneți dispozitivul în apropierea surselor de căldură cum ar fi radiatoare, etc. Nu puneți dispozitivul pe suprafețe instabile.
5. Poziționați dispozitivul într-un loc bine ventilat. Nu obstrucționați ventilația - nu acoperiți fantele de ventilație.
6. Protejați acest dispozitiv de umiditate, apă și alte lichide. Evitați utilizarea/depozitarea dispozitivului la temperaturi extreme. Nu expuneți produsul la lumina directă a soarelui și la alte surse de căldură.
7. Înainte de a conecta dispozitivul la sursa de alimentare, asigurați-vă că tensiunea indicată pe aparat corespunde cu tensiunea de pe priză.
8. Păstrați volumul la un nivel rezonabil pe toata perioada utilizării dispozitivului. Pentru a preveni deteriorarea auzului nu ridicați volumul la un nivel prea mare.
9. Dacă aveți tinitus (sunetul din ureche asemănător unui țârâit apărut fără a exista un zgomot sonor) , disconfort sau alte aspecte legate de comportament, încetați să utilizați dispozitivul imediat.
10. Asigurați-vă că dispozitivul este pus departe de dispozitive electrice care generează câmp electromagnetic.
11. Deconectați dispozitivul de la priză dacă nu va fi folosit o perioadă mai lungă de timp.
12. Nu manipulați produsul cu mâinile ude.
13. Nu utilizați produsul dacă este deteriorat.
14. Nu încercați să reparați produsul singur. În caz de deteriorare, contactați un service autorizat pentru verificare sau reparații.
15. Deconectați întotdeauna produsul de la sursa de alimentare înainte de curățare.
16. Curățați dispozitivul cu un material textil moale, ușor umezit. Nu utilizați agenți chimici pentru a curăța acest dispozitiv.
17. Pri odpájání napájacieho kábla uchopte a ťahajte za zástrčku, nikdy nie za kábel.
18. Chráňte napájací kábel pred kráčaním alebo ohýbaním, najmä pri zástrčkách a pri výstupe zo zariadenia.

DESCRIERE UNITATE PRINCIPALĂ



- | | |
|--|-----------------------------------|
| 1. Buton schimbare mod | 10. Buton melodia următoare |
| 2. CD drive | 11. Buton BASS |
| 3. Ecran | 12. Buton TREBLE |
| 4. Buton de scoatere a tăvii de unitate CD | 13. Ieșire audio jack 3,5 mm |
| 5. Buton volum | 14. Mufă alimentare |
| 6. Intrare audio (3,5 mm) | 15. Intrare RCA |
| 7. Buton alimentare | 16. Port USB |
| 8. Buton redare/pauză | 17. Intrare antenă DAB / FM input |
| 9. Buton melodia anterioară | 18. Intrare AUX |

DESCRIERE TELECOMANDĂ



1. Buton Standby
2. Buton FM / DAB+ radio
3. Buton CD player
4. Buton Intro (în modul USB și CD, apăsați pentru a reda doar primele 10 secunde ale fiecărei piese)
5. Buton repetare (apăsați pentru a comuta între o singură piesă, întregul fișier sau dezactivați această opțiune)
6. Buton egalizator (Selectați egalizatorul presetat)
7. Buton Loudness
8. Buton setări ceas
9. Buton melodia următoare
10. Buton înapoi
11. Buton melodia anterioară
12. Buton redare / pauză / asocierea
13. Albumul următor / anterior
14. Taste numerice (Selectați piese / postul de radio salvat de 9 (Apăsați acest buton și apoi unul dintre butoanele tastaturii numerice pentru a forma un număr mai mare de 9))
15. Deschideți / închideți compartimentul pentru disc
16. Buton mod Bluetooth, AUX și audio (continuați să apăsați pentru a comuta între moduri)
17. Buton mod USB
18. Buton DIM (Reglați luminozitatea afișajului)
19. Redare aleatorie
20. Buton temporizator
21. Buton îmbunătățire bass
22. Alarmă ceas
23. Buton de selectare a informațiilor de pe afișaj în timpul redării melodiei (apăsați pentru a comuta între timpul scurs din melodie, timpul rămas din melodie, timpul rămas al albumului)
24. Buton înainte
25. Buton STOP / SCAN
26. Butoane volum
27. Buton mute
28. Buton presetare radio

INSTALAREA BATERIILOR

1. Deșurubați șurubul din spatele telecomenzii.



2. Îndepărtați banda izolantă de pe baterie dacă este utilizată pentru prima dată. Aceasta este situată în partea din spate a telecomenzii.



3. Scoateți compartimentul pentru baterii.



4. Înlocuiți corect o baterie nouă (tip CR2025) și introduceți complet compartimentul pentru baterii înapoi în poziția inițială.

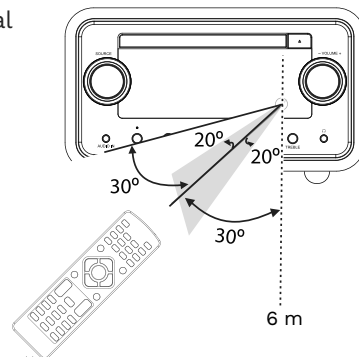


Atenție:

- Scoateți bateriile dacă telecomanda nu va fi folosită o perioadă mai lungă de timp.
- Pentru a evita o eventuală defecțiune, citiți următoarele instrucțiuni și utilizați corect telecomanda.
- Nu scăpați telecomanda și nu o supuneți unui impact puternic.
- Nu vărsați apă sau alte lichide pe telecomandă și nu o puneți pe suprafețe umede.
- Nu puneți telecomanda la lumina directă a soarelui sau în apropierea surselor de căldură.
- Curățați telecomanda cu un material textil moale, ușor umezit.

Raza de acțiune a telecomenzii

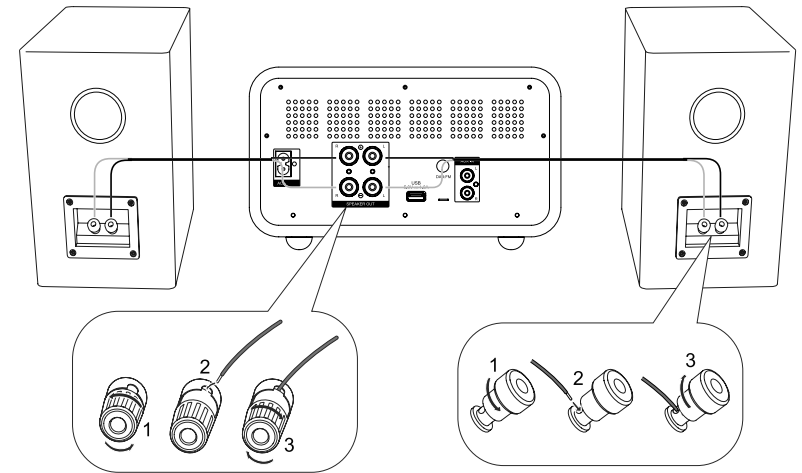
1. Îndreptați telecomanda către senzorul IR din partea din față a unității.
2. Asigurați-vă că nu este niciun obstacol între senzorul IR al aparatului și telecomandă.



CONECTAREA

Conectarea difuzoarelor

1. Pentru a conecta difuzoarele, deșurubați ușor piulițele de la mufele din spatele unității principale.
2. Introduceți complet partea neizolată a firului. Cablurile difuzorului din dreapta trebuie conectat la mufa "R", cablurile difuzorului din stânga la mufa "L", asigurându-vă că cablurile conectate la unitatea centrală sunt conectate la difuzoare în același mod (mufa roșie de pe unitatea centrală la mufa roșie a difuzorului, negru în același mod ca roșu).
3. Strângeți bine piulițele, astfel încât firele introduse să nu cadă.



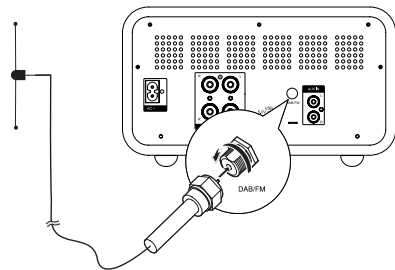
Conectarea dispozitivului extern

1. Pentru a conecta un dispozitiv extern la sistemul HI-FI KM1961 utilizând un cablu RCA (nu este inclus), conectați cablul la:
 - Mufele AUDIO IN (L&R) de pe această unitate.
 - Mufele de ieșire audio de pe dispozitivul audio extern.
2. Conectați un cablu AUX IN (3,5 jack) la:
 - mufa AUX IN de pe această unitate.
 - mufa pentru căști de pe dispozitivul audio extern

Conectarea antenei FM / DAB

1. Conectați antena FM / DAB la mufa radio FM / DAB din partea din spate a unității.
2. Dacă conexiunea este slabă, conectați antena exterioară.

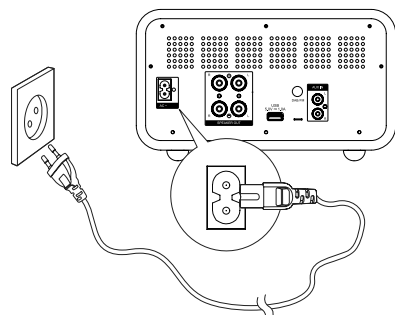
Atenție: Pentru a evita zgomotul, țineți antenele departe de sistem, cablu de conectare și cablul de alimentare AC.



Conectarea la alimentare

Atenție:

- Asigurați-vă că tensiunea de alimentare corespunde cu tensiunea de la aparat.
- Înainte de a conecta cablul de alimentare AC, asigurați-vă că ați finalizat toate celelalte conexiuni.



FUNȚIONARE

Pornire / oprire

Apăsați butonul STANDBY pentru a porni unitatea. Dispozitivul va porni de la ultima sursă selectată.

Mod standby

Apăsați și țineți apăsat STANDBY pentru a comuta unitatea în modul de așteptare Eco Power. Indicatorul roșu Eco Power se aprinde.

Notă: După 15 minute de inactivitate, dispozitivul va intra automat în modul de așteptare (cu excepția radioului FM / DAB și a modului Bluetooth cu dispozitivul extern conectat).

Setați temporizatorul

Această unitate poate trece automat în modul de așteptare după o perioadă stabilită.

- Când unitatea este pornită, apăsați butonul SLEEP în mod repetat pentru a selecta o perioadă prestabilită (în minute)

- Pentru a dezactiva, apăsați butonul SLEEP în mod repetat până când apare [OFF] (sleep off).

Setarea ceasului

1. În modul de așteptare, țineți apăsat butonul CLOCK pentru a activa modul de setare a ceasului.
2. Utilizați butoanele de schimbare a piesei pentru a selecta valoarea dorită.
3. Apăsați butonul CLOCK de pe telecomandă pentru a merge la următoarea opțiune.

Reglarea luminozității afișajului

În modul de așteptare, apăsați butonul DIM pentru a selecta nivelul de luminozitate.

REDAREA DE PE UN DISPOZITIV BLUETOOTH

Pentru a conecta dispozitivul Bluetooth la unitate, trebuie să asociați dispozitivul la unitate. Asocierea trebuie efectuată doar o dată.

1. Pentru a conecta dispozitive, activați modul Bluetooth al acestei unități utilizând butonul Bluetooth de pe telecomandă sau butonul mod de pe unitatea principală.
2. Activați funcția Bluetooth de pe dispozitivul dumneavoastră.
3. Căutați alte dispozitive Bluetooth de pe dispozitivul extern.
4. Selectați "KM1961" din lista de dispozitive.
5. Introduceți parola implicită "0000" dacă este necesar.
6. Apăsați și țineți apăsat butonul asociere (PAIRING) pentru a șterge asocierile existente.

Dispozitivul are, de asemenea, modul de comunicare NFC, datorită căruia puteți asocia și un dispozitiv extern cu sistemul Hi-Fi fără a fi nevoie să îl căutați în dispozitivele Bluetooth disponibile. Pentru a face acest lucru, pur și simplu porniți NFC pe dispozitivul extern și puneți-l pe placa din partea superioară a unității principale, apoi pe ecranul dispozitivului extern trebuie să acceptați asocierea.

Atenție:

- Raza operațională dintre această unitate și un dispozitiv Bluetooth este de aproximativ 8 m.
- Compatibilitatea cu toate dispozitivele Bluetooth nu este garantată.
- Orice obstacol între această unitate și un dispozitiv Bluetooth poate reduce domeniul operațional.
- Păstrați această unitate departe de orice alt dispozitiv electronic care poate provoca interferențe.
- Dacă distanța dintre dispozitive depășește domeniul de comunicare, dispozitivele vor fi deconectate. Pentru a vă reconecta, plasați dispozitivul extern în domeniul de operare.

REDARE DE PE UN DISPOZITIV EXTERN

1. Pentru a reda piese de pe un dispozitiv extern, conectați dispozitivele cu un cablu audio (cablul nu este inclus), corespunzător mufelor AUX IN / mufei AUDIO IN.
2. Apăsați butonul AUDIO IN / AUX IN corespunzător pentru a selecta intrarea audio.
3. Începeți să redați pe dispozitivul extern.

RADIO FM / DAB

Reglați posturile FM / DAB

1. Apăsați butonul FM / DAB de pe telecomandă sau utilizați butonul de mod de pe unitatea principală pentru a alege radio FM / DAB.
2. Apăsați și țineți apăsat butonul înainte / înapoi de pe panoul frontal (sau de pe telecomandă), radioul se oprește automat la primul post.
3. Repetați pasul 2 pentru a regla mai multe stații. Pentru a regla manual o stație, apăsați în mod repetat butonul următor / precedent până găsiți frecvența dorită.

Programare automată a posturilor de radio FM

Puteți programa maximum 20 de posturi de radio presetate. Țineți apăsat butonul PROG pentru a activa programarea automată.

- AUTO este afișat scurt.
- Toate stațiile disponibile sunt programate în ordinea puterii de recepție a benzii de undă.

Programare automată a posturilor de radio DAB

Puteți programa maximum 30 de posturi de radio DAB presetate. Țineți apăsat butonul SCAN pentru a activa programarea automată.

- SCANNING este afișat scurt.
- Toate stațiile disponibile sunt programate în ordinea puterii de recepție a benzii de undă.

Programare manuală a posturilor de radio

1. Reglați un post de radio.
2. Apăsați butonul PROG pentru a activa programarea. PROG începe să pâlpâie, apăsați-l din nou pentru a confirma. Sunt afișate numărul presetat și frecvența postului presetat.
3. Repetați pașii anteriori pentru a programa alte posturi.

Notă: Pentru a suprascrise o stație programată, stocați o altă stație la locul ei.

Reglați un post de radio presetat

Apăsați butonul următor / anterior de pe panoul frontal (sau telecomandă) pentru a selecta un număr presetat.

Setați modurile MONO și STEREO

Pentru a comuta între modurile MONO și STEREO, apăsați butonul REPEAT de pe telecomandă.

Comutarea informațiilor afișate în prezent

Pentru a comuta informațiile afișate în prezent, apăsați butonul INFO de pe telecomandă.

REGLAȚI NIVELUL VOLUMULUI ȘI EFECTUL DE SUNET

Reglați nivelul volumului

În timpul redării, apăsați butonul VOL +/- de pe telecomandă sau utilizați butonul de reglare a volumului de pe unitatea principală pentru a crește / reduce nivelul volumului.

Enhance bass

În timpul redării, apăsați butonul S-BASS pentru a activa / dezactiva îmbunătățirea super basului. Dacă funcția este activată, pe ecran va fi afișat BASS.

Funcția de sunet

În timpul redării, apăsați butonul LOUDNESS pentru a activa / dezactiva funcția de sunet.

Oprire sunet (mute)

În timpul redării, apăsați butonul MUTE pentru a dezactiva sau restabili sunetul.

Selectați un efect de sunet presetat

În timpul redării, apăsați în mod repetat butonul P-EQ pentru a selecta:

FLAT / POP / JAZZ / ROCK / CLASSIC

SETAȚI ALARMA

Notă: Asigurați-vă că ați setat corect ora.

1. În modul de așteptare, țineți apăsat butonul TIMER, până când [TIMER SET] se derulează pe afișaj. Cifrele orei sunt afișate și încep să pâlpâie.
2. Apăsați butonul următor / anterior de pe panoul frontal sau de pe telecomandă pentru a seta modul de alarmă și setați ora, apoi apăsați din nou butonul TIMER pentru a confirma. Cifrele minute sunt afișate și încep să pâlpâie.
3. Apăsați butonul următor / anterior de pe panoul frontal sau de pe telecomandă pentru a seta minutul. Apăsați butonul TIMER pentru a confirma.
4. Apăsați butonul VOL +/- pentru a regla volumul, apoi apăsați butonul TIMER pentru a confirma.
5. În modul de așteptare, apăsați butonul TIMER în mod repetat pentru a activa / dezactiva cronometrul. Mesajul corespunzător TIMER ON sau TIMER OFF va apărea pe ecran.

REDARE DE PE USB

După conectarea dispozitivelor USB (memorie flash, cititor de card de memorie), dispozitivul va reda melodiile salvate pe suportul de date extern. Pentru a face acest lucru:

1. Conectați un dispozitiv USB la portul USB KM1961.
2. Pentru a selecta funcția USB, utilizați selectorul de mod de pe unitatea principală sau butonul USB de pe telecomandă. Pe ecran va apărea „USB”.
3. Pentru a începe redarea, apăsați butonul de redare / pauză de pe telecomandă sau de pe unitatea principală.
4. Pentru a opri pista, apăsați butonul de redare / pauză sau butonul STOP de pe telecomandă.
5. Pentru a schimba pista, apăsați butonul de track anterior / următor.
6. Pentru a derula înapoi o piesă, țineți apăsat butonul înapoi / înainte.
7. Pentru a schimba albumul, apăsați butonul următor / anterior.

Încărcarea dispozitivelor externe

Când dispozitivul este conectat la sursa de alimentare, portul USB de pe panoul frontal poate fi utilizat pentru a încărca dispozitive externe. Tensiunea maximă de încărcare este de 5V \approx 1 A.

REDAREA DE PE CD-URI

1. Utilizați selectorul de moduri de pe unitatea principală sau butonul CD de pe telecomandă pentru a selecta funcția CD. Pe ecran apare „DISC”.
2. Apăsați butonul de evacuare a tăvii de pe telecomandă sau unitatea centrală, apoi așezați un disc pe el, apoi apăsați butonul de evacuare de pe unitate.
3. Pentru a începe redarea, apăsați butonul de redare / pauză de pe telecomandă sau de pe unitatea principală.
4. Pentru a opri pista, apăsați butonul de redare / pauză sau butonul STOP de pe telecomandă.
5. Pentru a schimba pista, apăsați butonul de track anterior / următor.
6. Pentru a derula înapoi o piesă, apăsați și țineți apăsat butonul înapoi / înainte.
7. Pentru a schimba albumul, apăsați butonul următor / anterior.

Programarea redării

Dispozitivul poate reda numai piesele selectate de pe disc.

1. Pentru a programa redarea, apăsați butonul STOP de pe telecomandă.
2. Apoi apăsați butonul PROG de pe telecomandă - ecranul dispozitivului va afișa mesajul 001 P-01.
3. Apăsați butonul următor / anterior sau utilizați tastatura numerică pentru a selecta un număr de pistă. Ecranul va arăta numărul piesei selectate.
4. Pentru a trece la posibilitatea de a programa următoarea piesă, apăsați butonul PROG.
5. Piesele succesive trebuie programate în același mod.
6. Pentru a începe redarea pieselor programate, apăsați butonul de redare / pauză.
7. Pentru a dezactiva funcția Redare programată, apăsați butonul STOP.

SPECIFICAȚIE

Informații generale

Preamplificator tub
 CD disc player
 Radio: FM / DAB+
 Bluetooth + NFC
 Telecomandă
 Redare de pe USB
 Încărcarea dispozitivelor externe

Date tehnice

Domeniu frecvență DAB+: 174,928 - 239,200 MHz
 Domeniu frecvență FM: 87,5 - 108 MHz

Profile Bluetooth: A2DP
 Raza de acțiune: până la 8 metri
 Max. Putere transmisie Bluetooth: 4 dBm
 Răspuns în frecvență NFC: 13,56 MHz
 Woofers: 4,3" (110 mm)
 Tweeter: 1,5" (38 mm)
 Putere de ieșire (RMS): 2 x 30 W
 Impedanță: 6 Ohm
 THD: <1% (1 KHz, 1 W)
 Intrări / Ieșiri:
 Ieșire casă jack 3,5 mm
 2 ieșiri difuzor RCA
 Intrare audio jack 3,5 mm
 Intrare AUX
 Port USB (5 V \equiv 1 A)
 Mufă antenă
 Mufă alimentare
 Consum: 35 W
 Alimentare: AC 100 - 240 V~; 50 - 60 Hz

Dimensiuni

Unitate principală: 250 x 276 x 146 mm
 Difuzor: 160 x 202 x 244 mm

AFLĂ MAI MULTE

Pentru mai multe informații despre acest dispozitiv vizitați: www.krugermatz.com. Citiți manualul de utilizare cu atenție înainte de a utiliza dispozitivul. Vizitați site-ul web www.krugermatz.com pentru mai multe produse și accesorii. În cazul în care aveți întrebări va rugăm să va adresați secțiunii Întrebări frecvente



Romania
Reciclarea corectă a acestui produs
(reziduuri provenind din aparatura electrică și electronică)



Este interzisă depozitarea deșeurilor de echipamente marcate cu simbolul unui coș de gunoi barat împreună cu alte deșeuri. Acest echipament este supus colectării și reciclării selective. Substanțele nocive pe care le conține pot provoca poluarea mediului și reprezintă o amenințare pentru sănătatea umană.

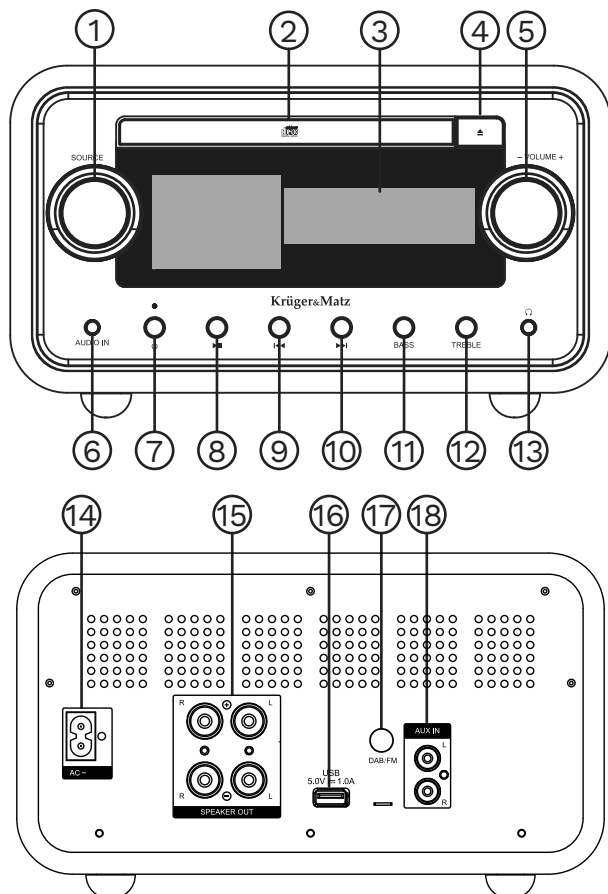
Distribuit de Lechpol Electronic SRL, Republicii nr. 5, Resita, CS, ROMANIA.

BEZPEČNOSTNÉ PREDPISY

Pred použitím si pozorne prečítajte návod na obsluhu a odložte si ho pre budúce použitie. Výrobca nezodpovedá za nesprávne použitie výrobku.

1. Zariadenie umiestnite na rovný, suchý a stabilný povrch.
2. Na zariadenie neumiestňujte ťažké predmety.
3. Do reproduktora nekladajte žiadne predmety.
4. Neumiestňujte zariadenie v blízkosti zdrojov tepla, ako sú ohrievače atď. Neumiestňujte zariadenie na pohyblivé povrchy.
5. Zariadenie umiestnite na miesto so správnou cirkuláciou vzduchu. Nebráňte cirkulácii zakrytím ventilačných otvorov.
6. Chráňte zariadenie pred vlhkosťou, vodou a inými tekutinami. Zariadenie nepoužívajte ani neskladujte pri príliš vysokých teplotách. Chráňte zariadenie pred priamym slnečným žiarením a zdrojmi tepla.
7. Pred pripojením k zdroju napájania skontrolujte kompatibilitu elektrickej zásuvky a zariadenia.
8. Nepoužívajte reproduktory dlhú dobu s nastavenou najvyššou úrovňou hlasitosti. Aby ste predišli poškodeniu sluchu, neodporúča sa používať zariadenie veľmi hlasno.
9. Ak pocítite hluk v ušiach, nepríjemný pocit a iné vedľajšie účinky, ihneď prestaňte reproduktory používať.
10. Uistite sa, že sa zariadenie nachádza mimo dosahu akýchkoľvek elektronických zariadení, ktoré môžu spôsobovať rušenie.
11. Ak zariadenie dlhší čas nepoužívate, odpojte ho od zdroja napájania.
12. Neobsluhujte zariadenie mokrymi rukami.
13. Je zakázané používať zariadenie, ak je poškodené.
14. Je zakázané opravovať zariadenie svojpomocne. V prípade poškodenia sa obráťte na autorizované servisné stredisko, kde vám zariadenie skontrolujú / opravajú.
15. VŽDY pred čistením odpojte zariadenie od zdroja napájania.
16. Čistite zariadenie iba mäkkou, mierne navlhčenou handričkou. Na čistenie nepoužívajte chemikálie ani čistiace prostriedky.
17. Pri odpájaní napájacieho kábla uchopte a ťahajte za zástrčku, nikdy nie za kábel / šnúru.
18. Chráňte napájací kábel pred zašľapnutím alebo zlomením, najmä pri zástrčke a pri výstupe zo zariadenia.

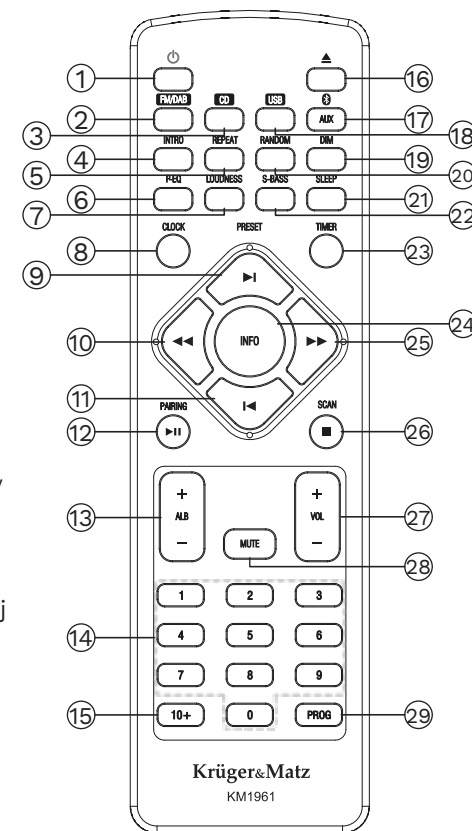
POPIS HLAVNEJ JEDNOTKY



- | | |
|---------------------------------|-------------------------------|
| 1. Prepínač zmeny režimu | 20. Nasledujúca skladba |
| 2. Slot CD | 21. Tlačidlo BASS |
| 3. Displej | 22. Tlačidlo TREBLE |
| 4. Tlačidlo vysunutia CD | 23. Slúchadlový výstup 3,5 mm |
| 5. Regulátor hlasitosti | 24. Zásuvka napájania |
| 6. Vstup Audio (3,5 mm) | 25. RCA vstup |
| 7. Tlačidlo napájania | 26. USB vstup |
| 8. Tlačidlo prehrávania / pauza | 27. Antény vstup DAB/FM |
| 9. Predchádzajúca skladba | 28. Vstup AUX |

POPIS OVLÁDAČA

1. Tlačidlo pohotovostného režimu
2. Tlačidlo rádia FM / DAB+
3. Tlačidlo prehrávača CD
4. Tlačidlo Intro (V režime USB, CD stlačením prehráte iba prvých 10 sekúnd každej stopy)
5. Tlačidlo opakovania (Stlačením budete prehrávať v slučke jednu skladbu, celý priečinok alebo túto funkciu vypnete)
6. Tlačidlo ekvalizéra (Výber nastavení ekvalizéra)
7. Tlačidlo zvýšenia hlasitosti
8. Tlačidlo nastavenia hodín
9. Nasledujúca skladba
10. Tlačidlo späť
11. Predchádzajúca skladba
12. Tlačidlo prehrávania / pauza / párovania
13. Nasledujúci / predchádzajúci album
14. Numerická klávesnica (Výber skladby / uloženej rozhlasovej stanice)
15. Výber čísla väčšieho ako 9 (Stlačte toto tlačidlo a následne jedno tlačidlo z tlačidiel numerickej klávesnice, čím zvolíte číslo vyššie ako 9)
16. Vysunutie / zasunutie tácky na CD disk
17. Tlačidlo režimu Bluetooth, AUX a Audio (stláčaním prepínate medzi režimami)
18. Tlačidlo režimu USB
19. Zmena úrovne podsvietenia LCD displeja
20. Náhodné prehrávanie
21. Nastavenie časovača
22. Tlačidlo zvýraznenia basov
23. Tlačidlo budíka
24. Tlačidlo výberu zobrazovaných informácií počas prehrávania skladby (stlačením prepnete medzi uplynutým časom skladby, zostávajúcim časom skladby a zostávajúcim časom celého albumu)



25. Tlačidlo vpred
26. Tlačidlo STOP / SCAN
27. Tlačidlá regulácie hlasitosti
28. Tlačidlo stlmenia zvuku
29. Tlačidlo uloženia rádiovej stanice

INŠTALÁCIA BATÉRIÍ

1. Pred použitím diaľkového ovládača odskrutkujte skrutku, ktorá zaisťuje zadný kryt batérie.



2. Odstráňte plastovú fóliu z batérie.



3. Vytiahnite slot batérie.



4. Vložte doň novú batériu CR2025 podľa vyznačenej polarita (+/-) a následne slot zasuňte na miesto a zaistite skrutkou.

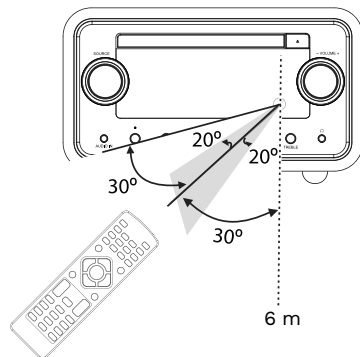


Poznámka:

- Ak nebudete diaľkový ovládač dlhší čas používať, vyberte z neho batérie.
- Aby ste predišli poškodeniu, pozorne si prečítajte návod na použitie.
- Zabráňte pádu a otrasom diaľkového ovládača.
- Zariadenie a diaľkové ovládanie chráňte pred vodou a vlhkosťou.
- Zariadenie a diaľkové ovládanie chráňte pred priamym slnečným žiarením a zdrojmi tepla.
- Na čistenie používajte iba mäkkú, mierne navlhčenú handričku bez čistiacich prostriedkov.

Dosah diaľkového ovládania

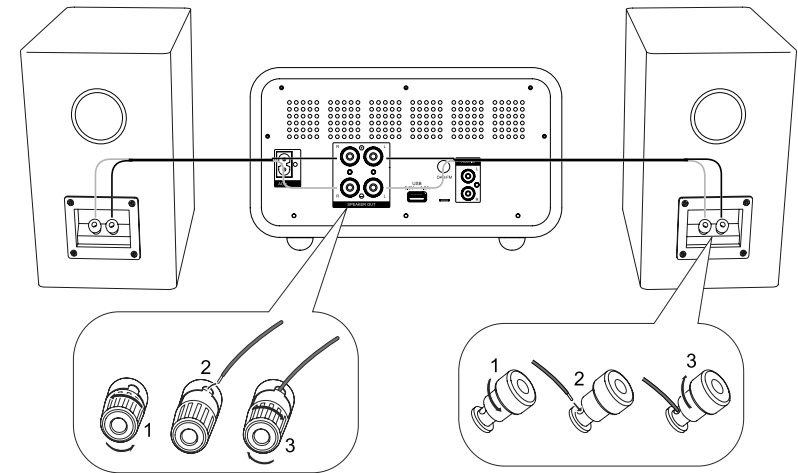
1. Namierte diaľkový ovládač na infračervený senzor nachádzajúci sa na prednej časti zariadenia.
2. Uistite sa, že medzi infračerveným snímačom na zariadení a ovládačom nie sú žiadne prekážky.



PRIPOJENIE

Pripojenie reproduktorov

1. Ak chcete pripojiť reproduktory, jemne odskrutkujte matice konektorov terminálov, nachádzajúcich sa na zadnej strane hlavnej jednotky.
2. Úplne zasuňte odizolovanú časť kábla. Káble pravého reproduktora by mali byť pripojené k terminálu „R“, káble ľavého reproduktora k terminálu „L“, pamätajte na to, že káble pripojené k hlavnej jednotke by mali byť k reproduktorom pripojené rovnakým spôsobom (červený terminál na hlavnej jednotke prepojený s červeným terminálom na reproduktore, čierny terminál s čiernym terminálom reproduktora).
3. Pevne utiahnite matice terminálov, aby vložené káble nevypadli.



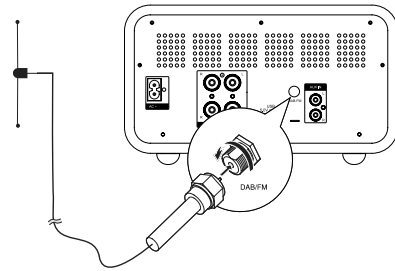
Pripojenie ďalších zariadení

1. Ak chcete pripojiť externé zariadenie k audiosystému KM1961 pomocou kábla RCA (nie je súčasťou balenia), zapojte kábel do:
 - konektorov AUDIO IN L/R na tomto zariadení
 - konektorov audio výstupu na externom zariadení.
2. Ak chcete pripojiť toto zariadenie k externému zariadeniu pomocou audio kábla s konektorom Jack 3,5 mm (nie je súčasťou balenia), zapojte kábel do:
 - konektora AUX IN na tomto zariadení
 - slúchadlového konektora na externom zariadení.

Pripojenie FM / DAB antény

1. Pripojte rádiovú anténu k konektoru zásuvky FM / DAB antény, nachádzajúcej sa na zadnej strane zariadenia.
2. Ak je príjem slabý, pripojte vonkajšiu anténu FM / DAB.

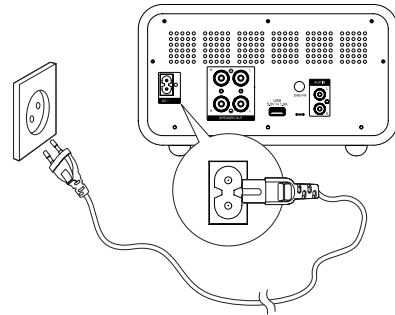
Poznámka: aby ste predišli rušeniu, umiestnite anténu ďalej od zariadenia, prepojovacieho a napájacieho AC kábla.



Pripojenie napájania

Upozornenie:

- Pred pripojením k sieťovému napájaniu sa uistite, že sa napájacie napätie zásuvky zhoduje s napätím vyznačeným na štítku v spodnej časti zariadenia.
- Pripojenie tohto zariadenia k napájaniu vykonávajte až po zapojení všetkých ostatných prepojovacích káblov.



POUŽITIE

Zapnutie / vypnutie

Zariadenie zapnete alebo vypnete stlačením tlačidla STANDBY. Zariadenie prejde do posledného používaného režimu.

Pohotovostný režim

Do pohotovostného režimu vstúpíte stlačením a podržaním tlačidla STANDBY. Červená kontrolka signalizuje režim ECO.

Poznámka: Po 15 minútach nečinnosti sa zariadenie automaticky prepne do pohotovostného režimu (s výnimkou režimu rádia FM / DAB a režimu Bluetooth s pripojeným externým zariadením).

Časovač

Zariadenie je vybavené funkciou časovača vypnutia, kde po jej aktivovaní sa audiosystém po vopred nastavenom čase automaticky prepne do pohotovostného režimu.

- Pri zapnutom zariadení stlačením tlačidla Sleep vyberte konkrétny čas (v

minútach).

- Ak chcete túto funkciu vypnúť, opakovane stláčajte tlačidlo Sleep, kým sa nezobrazí nápis OFF.

Nastavenie hodín

1. V pohotovostnom režime stlačte a podržte na diaľkovom ovládači tlačidlo CLOCK, čím vstúpíte do nastavení hodín.
2. Pomocou tlačidiel zmeny skladby zvolte požadovanú hodnotu.
3. Ak chcete prejsť na ďalšiu možnosť, stlačte na ovládači tlačidlo CLOCK.

Nastavenie jasu displeja

V pohotovostnom režime vyberte požadovanú úroveň jasu opakovaným stláčaním tlačidla DIM.

PREHRÁVANIE Z BLUETOOTH ZARIADENIA

Ak chcete prehrávať skladby z externého zariadenia pomocou pripojenia Bluetooth, pred prvým použitím musíte zariadenia spárovať. Párovanie zariadení je potrebné vykonať iba raz.

1. Ak chcete pripojiť zariadenia, zapnite na tomto audio systéme režim Bluetooth, pomocou tlačidla Bluetooth na diaľkovom ovládači alebo pomocou prepínača zmeny režimu na hlavnej jednotke.
2. Zapnite pripojenie Bluetooth na externom zariadení.
3. Vyhľadajte dostupné zariadenie Bluetooth.
4. Vyberte „KM1961“ zo zoznamu dostupných zariadení.
5. V prípade potreby zadajte predvolené heslo „0000“.
6. Ak chcete párovanie zrušiť, stlačte a podržte tlačidlo PAIRING.

Zariadenie je taktiež vybavené komunikačným modulom NFC, vďaka ktorému môžete s týmto audiosystémom spárovať externé zariadenie bez nutnosti vyhľadávania dostupných Bluetooth zariadení. Ak to chcete urobiť, stačí zapnúť NFC na externom zariadení a položiť ho na platňu v hornej časti audiosystému. Následne na displeji externého zariadenia povoľte párovanie.

Poznámka:

- Dosah prenosu medzi týmto zariadením a externým Bluetooth zariadením je až do 8 m.
- Výrobca nezaručuje kompatibilitu so všetkými Bluetooth zariadeniami.
- Akákoľvek prekážka medzi týmto zariadením a zariadením Bluetooth môže znižovať komunikačný dosah.
- Zariadenie by nemalo byť umiestnené v bezprostrednej blízkosti iných elektronických zariadení, ktoré môžu spôsobovať rušenie.
- Ak vzdialenosť medzi zariadeniami bude väčšia ako komunikačný dosah, zariadenia sa odpoja. Pre opätovné spojenie zariadení medzi sebou ich umiestnite v ich dosahu.

PREHRÁVANIE Z EXTERNÉHO ZARIADENIA

1. Ak chcete prehrávať skladby z externého zariadenia, pripojte ho pomocou audio kábla (kábel nie je súčasťou balenia) s príslušnými konektormi AUX IN / AUDIO IN.
2. Stlačte príslušné tlačidlo AUDIO IN/AUX IN na diaľkovom ovládači.
3. Spustíte prehrávanie na externom zariadení.

FM / DAB RÁDIO

Ladenie rozhlasových staníc FM / DAB

1. Pre vstup do režimu rádia FM / DAB stlačte tlačidlo FM / DAB na diaľkovom ovládači alebo pomocou prepínača zmeny režimu vyberte FM alebo DAB na hlavnej jednotke.
2. Automatické vyhľadávanie staníc spustíte stlačením a podržaním tlačidla vpred / späť.
3. Ak chcete vyhľadať ďalšie stanice, opakujte krok 2. Ak chcete rozhlasovú stanicu vyhľadať ručne, niekoľkokrát stlačte tlačidlo vpred / späť, až kým nenájdete požadovanú frekvenciu.

Automatické uloženie rozhlasových staníc FM

Do pamäte obľúbených rozhlasových staníc je možné uložiť maximálne 20 staníc. V režime rádia stlačte a podržte tlačidlo PROG pre spustenie automatického ukladania.

- Na displeji sa zobrazí nápis AUTO.
- Zariadenie automaticky uloží všetky rozhlasové stanice FM podľa sily signálu a následne spustí prvú uloženú stanicu.

Automatické uloženie rozhlasových staníc DAB

Do pamäte obľúbených rozhlasových staníc je možné uložiť maximálne 30 staníc. V režime rádia stlačte a podržte tlačidlo SCAN pre spustenie automatického ukladania.

- Na displeji sa zobrazí nápis SCANNING.
- Zariadenie automaticky uloží všetky rozhlasové stanice DAB podľa sily signálu a následne spustí prvú uloženú stanicu.

Manuálne uloženie rozhlasových staníc

1. Ak chcete uložiť požadovanú rozhlasovú stanicu, najskôr vyberte jej frekvenciu.
2. Stlačením tlačidla PROG spustíte režim ukladania. PROG začne blikať, pre potvrdenie opäť stlačte tlačidlo PROG. Na displeji sa zobrazí číslo, na ktorej pozícii bola stanica uložená a jej frekvencia.
3. Pre uloženie ďalších staníc opakujte kroky 1-2.

Poznámka: Ak chcete odstrániť stanicu z pamäte, musíte ju prepísať ďalšou stanicou.

Výber uloženej rozhlasovej stanice

Pre zvolenie predtým uloženej rozhlasovej stanice opakovane stláčajte tlačidlo nasledujúci / predchádzajúci album, až kým nedosiahnete číslo uloženej stanice.

Nastavte režimy MONO a STEREO

Na prepnutie medzi režimami MONO a STEREO stlačte tlačidlo REPEAT na diaľkovom ovládači.

Prepínanie aktuálne zobrazených informácií

Na prepínanie medzi aktuálne zobrazenými informáciami stlačte tlačidlo INFO na diaľkovom ovládači.

REGULÁCIA HLASITOSTI A NASTAVENIA ZVUKU

Regulácia úrovne hlasitosti

Pre zvýšenie / zníženie hlasitosti stlačte počas prehrávania tlačidlo VOL+/- na diaľkovom ovládači alebo použite ovládač hlasitosti na hlavnej jednotke.

Zvýraznenie basov

Počas prehrávania stlačením tlačidla S-BASS zapnete / vypnete zosilnenie basov.

Funkcia Loudness

Ak chcete zapnúť / vypnúť funkciu Loudness, počas prehrávania stlačte tlačidlo LOUDNESS.

Stlmenie zvuku

Počas prehrávania stlačením tlačidla stíšenia MUTE zapnete / vypnete zvuk.

Nastavenie ekvalizéra

Počas prehrávania opakovane stlačte tlačidlo Ekvalizéra P-EQ a vyberte z nasledujúcich možností:

FLAT / POP / JAZZ / ROCK / CLASSIC

NASTAVENIE BUDÍKA

Poznámka: Uistite sa, že je čas nastavený správne.

1. V pohotovostnom režime stlačte a podržte tlačidlo Timer, kým sa na displeji nezobrazí nápis TIMER SET. Číslice hodín začnú blikať.
2. Pomocou tlačidiel nasledujúci / predchádzajúci album na ovládači alebo na hlavnom paneli vyberte druh, čas budíka a potvrďte tlačidlom TIMER. Na displeji sa zobrazia číslice minút, ktoré blikajú.
3. Pomocou tlačidiel nasledujúci / predchádzajúci album na ovládači alebo hlavnom paneli nastavte čas a stlačením tlačidla Timer výber potvrďte.
4. Pomocou tlačidiel VOL +/- nastavte hlasitosť a znovu potvrďte výber tlačidlom Timer.
5. Budík zapnete alebo vypnete stlačením tlačidla Timer na ovládači. Na displeji sa zobrazí nápis TIMER ON alebo TIMER OFF.

PREHRÁVANIE Z USB

Po pripojení zariadení USB (flash pamäť, čítačka pamäťových kariet) bude zariadenie prehrávať skladby uložené na externom dátovom nosiči. Robiť to:

1. Pripojte zariadenie USB k portu USB KM1961.
2. Na zvolenie funkcie USB použite volič režimov na hlavnej jednotke alebo tlačidlo USB na diaľkovom ovládači. Na displeji sa zobrazí „USB“.
3. Prehrávanie spustíte stlačením tlačidla prehrávania / pozastavenia na diaľkovom ovládači alebo na hlavnej jednotke.
4. Skladbu zastavíte stlačením tlačidla prehrávania / pozastavenia alebo tlačidla STOP na diaľkovom ovládači.
5. Ak chcete zmeniť skladbu, stlačte tlačidlo predchádzajúcej / nasledujúcej stopy.
6. Ak chcete skladbu prevínuť dozadu, stlačte a podržte tlačidlo vzad / vpred.
7. Ak chcete zmeniť album, stlačte tlačidlo nasledujúcej / predchádzajúcej stopy.

Nabíjanie externých zariadení

Keď je zariadenie pripojené k zdroju napájania, port USB na prednom paneli je možné použiť na nabíjanie externých zariadení. Maximálne nabíjacie napätie je 5V \approx 1 A.

PREHRÁVANIE Z DISKOV CD

1. Na zvolenie funkcie CD použite volič režimov na hlavnej jednotke alebo tlačidlo CD na diaľkovom ovládaní. Na displeji sa zobrazí „DISC“.
2. Stlačte tlačidlo na vysunutie zásobníka na diaľkovom alebo centrálnom zariadení, vložte naň disk a potom stlačte tlačidlo vysunutia na jednotke.
3. Prehrávanie spustíte stlačením tlačidla prehrávania / pozastavenia na diaľkovom ovládači alebo na hlavnej jednotke.
4. Skladbu zastavíte stlačením tlačidla prehrávania / pozastavenia

alebo tlačidla STOP na diaľkovom ovládači.

5. Ak chcete zmeniť skladbu, stlačte tlačidlo predchádzajúcej / nasledujúcej stopy.
6. Ak chcete skladbu prevínuť dozadu, stlačte a podržte tlačidlo vzad / vpred.
7. Ak chcete zmeniť album, stlačte tlačidlo nasledujúcej / predchádzajúcej skladby.

Programovanie prehrávania

Zariadenie môže prehrávať iba vybrané skladby na disku.

1. Na naprogramovanie prehrávania stlačte tlačidlo STOP na diaľkovom ovládači.
2. Potom stlačte tlačidlo PROG na diaľkovom ovládači - na obrazovke zariadenia sa zobrazí správa 001 P -01.
3. Stlačte tlačidlo nasledujúcej / predchádzajúcej stopy alebo pomocou numerickej klávesnice vyberte číslo skladby. Na obrazovke sa zobrazí číslo zvolenej stopy.
4. Ak chcete prejsť na možnosť programovania ďalšej stopy, stlačte tlačidlo PROG.
5. Nasledujúce kusy by mali byť naprogramované rovnakým spôsobom.
6. Prehrávanie naprogramovaných skladieb spustíte stlačením tlačidla prehrávania / pozastavenia.
7. Ak chcete deaktivovať funkciu programovaného prehrávania, stlačte tlačidlo STOP.

ŠPECIFIKÁCIA

Všeobecné vlastnosti

Elektrónkový predzosilňovač
 CD prehrávač
 Rádio FM / DAB+
 Bluetooth + NFC
 Diaľkové ovládanie
 Prehrávanie z USB
 Nabíjanie externých zariadení

Technické parametre

Frekvenčný rozsah DAB+: 174,928 - 239,200 MHz
 Frekvenčný rozsah FM: 87,5 - 108 MHz
 Profily Bluetooth: A2DP
 Dosah Bluetooth: až 8 metrov
 Max. vysielač výkon Bluetooth: 4 dBm
 Prevádzková frekvencia NFC: 13,56 MHz
 Basový reproduktor: 4,3" (110 mm)
 Výškový reproduktor: 1,5" (38 mm)

Výstupný výkon (RMS): 2 x 30 W
Impedancia: 6 Ohm
THD: <1% (1 KHz, 1 W)
Vstupy / výstupy:
Slúchadlový výstup Jack 3,5 mm
Reprodukčný výstup 2 x RCA
Audio vstup Jack 3,5 mm
AUX vstup
Port USB (5 V \equiv 1 A)
Anténa zásuvka
Napájacia zásuvka
Príkonnosť: 35 W
Napájanie: AC 100 - 240 V~; 50 - 60 Hz

Rozmery

Hlavná jednotka: 250 x 276 x 146 mm
Reproduktor: 160 x 202 x 244 mm



Slovensko
Správna likvidácia tohto produktu
(O odpade z elektronických zariadení a ich príslušenstva)



Elektrické zariadenie označené symbolom preškrtnutého koša nemožno vyhadzovať do komunálneho odpadu. Takéto zariadenie je potrebné zbierať a recyklovať. Škodlivé látky ktoré obsahuje, môžu spôsobiť znečistenie životného prostredia a ohroziť tým ľudské zdravie.

Vyrobené v Číne pre LECHPOL ELECTRONICS Sp. z o.o. Sp.k., ul. Garwolińska 1, 08-400 Miętne.



www.krugermatz.com

Krüger&Matz is a registered trademark