



D: Bedienungsanleitung  
 GB: Operating instructions  
 F: Mode d'emploi  
 NL: Bedieningshandleiding  
 I: Istruzioni per l'uso  
 E: Instrucciones de uso

P: Instruções de utilização  
 S: Bruksanvisning  
 N: Bruksanvisning  
 DK: Betjeningsvejledning  
 FIN: Käyttöohje  
 TR: Kullanım Talimatnamesi

GR: Οδηγίες λειτουργίας  
 BG: Инструкция за експлоатация  
 CZ: Návod k použití  
 H: Kezelési utasítás  
 HRV: Upute za uporabu

PL: Instrukcja użytkowania  
 RO: Instrucțiuni de folosire  
 SK: Návod na použitie  
 SI: Navodilo za uporabo  
 UA: Посібник з експлуатації

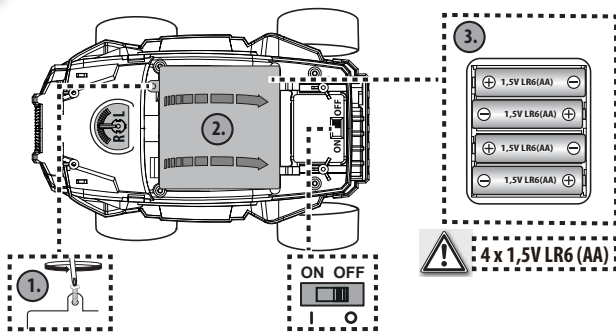


20 110 4004

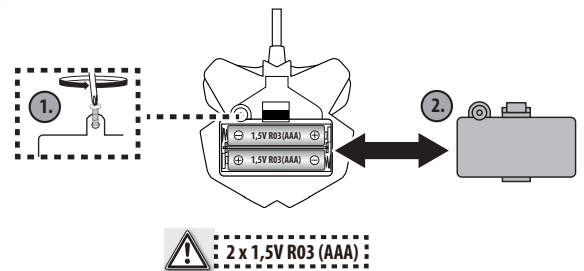
## RC DESERT COMMANDER

MODUL 27224 / 27 MHz 10mW Max  
 DICKIE SPIELZEUG GmbH & Co. KG  
 Werkstr.1 • 90765 Fürth • Germany  
[www.dickietoys-rc.com](http://www.dickietoys-rc.com)

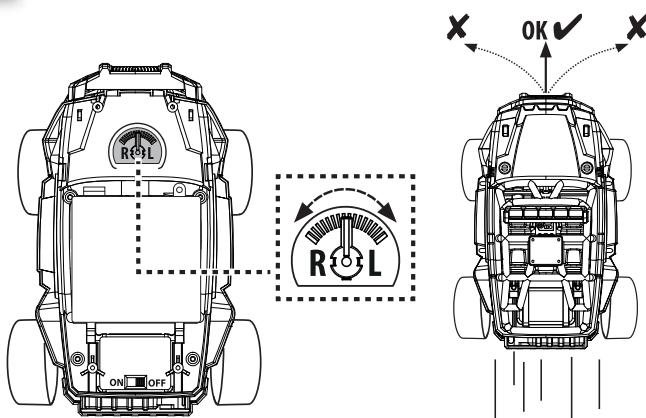
### A Batteries for the model



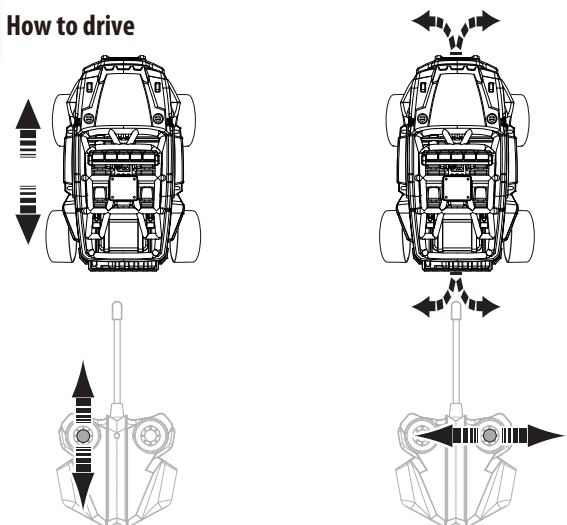
### B Batteries for the transmitter



### C Steering alignment



### D How to drive



- A** Batterien für das Modell  
**B** Batterien für das Sendergerät

- C** Justierung der Lenkung  
**D** Fahren

**D****Vorsichtsmaßnahmen (Bitte aufbewahren!)**

- ACHTUNG!** Für Kinder unter 3 Jahren nicht geeignet. Es besteht Erstickungsgefahr wegen verschluckbarer Kleinteile! Bitte verwahren Sie diese Hinweise für eine eventuelle Korrespondenz. Farbliche und technische Änderungen bleiben vorbehalten. Die Hilfe von Erwachsenen ist erforderlich, um die Transportsicherungen zu entfernen.
- Niemals das Fahrzeug hochnehmen, solange die Räder noch drehen.
- Finger, Haare und lose Kleidung nicht in die Nähe des Motors oder der Räder bringen, wenn das Gerät auf „ON“ geschaltet ist.
- Um unvorhergesehenen Betrieb zu vermeiden, müssen die Batterien und Akkus bei Nichtverwendung aus dem Spielzeug genommen werden. Gefahr durch heiße Oberfläche.
- Um einen unbeabsichtigten Betrieb zu vermeiden, sollte das Fahrzeug vor dem Sender eingeschaltet werden. Zum Ausschalten immer Fahrzeug und Sender ausschalten.
- Wenn das Fahrzeug nach dem Einschalten nicht reagiert, erst Fahrzeug und dann Sender ausschalten und wieder einschalten. Außerdem sollte überprüft werden, ob aufgeladene Batterien korrekt in die Produkte eingelegt sind.

- Um eine optimale Funktion zu gewährleisten, empfehlen wir für das Fahrzeug, nur Alkaline Batterien oder aufladbare Akkumulatoren zu verwenden.

**Achtung:**

Der Hersteller ist nicht verantwortlich für jedwede Radio- oder TV Störung, welche durch unautorisierte Modifikationen an dieser Ausstattung hervorgerufen wird. Solche Modifikationen können das Benutzungsrecht des Anwenders annullieren.

**Konformitätserklärung**

gemäß Richtlinie 2014/53/EU (RED). Hiermit erklärt Dickie-Spielzeug GmbH & Co. KG, daß sich der Artikel in Übereinstimmung mit den grundlegenden Anforderungen und den anderen relevanten Vorschriften der Richtlinie 2014/53/EU befindet. Die Original-Konformitätserklärung kann unter folgendem Internet-Link abgerufen werden: <http://www.simba-dickie-group.de/de/konformitaetserklaerungen.shtml>

**Service:**

Sollte der Artikel Funktionsstörungen aufweisen, wenden Sie sich bitte vertrauensvoll an die Verkaufsstelle, in der Sie das Spielzeug erworben haben. Falls Ihnen dort nicht weiter geholfen werden kann, nutzen Sie bitte unseren Service im Internet unter [service.dickietoys.de](http://www.simba-dickie-group.de/de/konformitaetserklaerungen.shtml)

- A** Batteries for the model  
**B** Batteries for the transmitter

- C** Steering alignment  
**D** How to drive

**GB****Precautions (Please retain!)**

- WARNING!** Not suitable for children under three years. Risk of choking due to small parts that may be swallowed! Please keep this packaging information for any possible correspondence. Subject to technical change and change of color. Adult help is required to remove the securing devices.
- Never lift the vehicle up while the wheels are still turning.
- Keep fingers, hair and loose clothing clear from the motor or wheels when the vehicle is switched to "ON".
- To prevent accidental operation of the vehicle, batteries and power packs must be removed from the toy when not in use. Hot surface hazard.
- To avoid accidental operation the vehicle should be switched on before the transmitter. When switching off, always switch off the vehicle and then the transmitter.
- If the vehicle does not respond after switching On, then switch Off both the vehicle and transmitter and On again. Please also check if full batteries are installed properly into the items.
- To obtain the best result we recommend using only alkaline batteries or rechargeable battery packs with the vehicle.

**Warning:**  
 The manufacturer is not responsible for any radio or television interference which might be caused by unauthorised modifications to this equipment. Modifications of this nature may invalidate the user's consumer rights.

**Declaration of conformity**

With directive 2014/53/EU (RED). Dickie-Spielzeug GmbH & Co. KG hereby declares that the item conforms with the standard requirements and the other relevant regulations stipulated in directive 2014/53/EU. The original declaration of compliance can be viewed on the Internet at the following URL: <http://www.simba-dickie-group.de/de/konformitaetserklaerungen.shtml>

**Service:**

If the product malfunctions, please do not hesitate to contact the sales outlet where you bought the toy. If they are unable to help you, please use our Internet service at [service.dickietoys.de](http://www.simba-dickie-group.de/de/konformitaetserklaerungen.shtml)

- A** Batterie pour le véhicule  
**B** Piles pour la télécommande

- C** Alignement de la direction  
**D** Comment conduire

**F****Mesures de précaution (à conserver !)**

- ATTENTION** Ne convient pas aux enfants de moins de trois ans. Danger d'étouffement avec les petites pièces pouvant être avalées ! Conservez ces indications pour une éventuelle correspondance. Sous réserves de modifications techniques et relatives aux couleurs. L'assistance de personnes adultes est nécessaire pour retirer les dispositifs de sécurité destinés au transport.
- Ne jamais soulever le véhicule tant que les roues tournent.
- Ne pas approcher les doigts, la chevelure et les vêtements lâches du moteur ou des roues lorsque l'appareil est sur «ON».
- Afin d'éviter toute mise en marche inopinée, il est nécessaire de retirer les piles et les accus du jouet lorsque celui-ci n'est pas utilisé. Risque en cas de contact avec la surface très chaude.
- Pour éviter tout démarrage accidentel, le véhicule doit être mis en marche avant la télécommande. Lors de l'arrêt, éteignez toujours le véhicule puis la télécommande.
- Si le véhicule ne répond pas après la mise en marche, éteignez à la fois le véhicule et la télécommande puis remettez-les en marche. Veuillez également vérifier si les piles sont correctement installées dans les deux dispositifs.

- Pour un résultat optimal, nous vous recommandons d'utiliser le véhicule avec des piles alcalines ou des paquets de piles rechargeables uniquement.

**Attention :**

Le fabricant n'est pas responsable des perturbations radio ou TV dues à des modifications non autorisées de cet équipement. De telles modifications peuvent annuler le droit d'utilisation de l'usager.

**Déclaration de conformité**

selon la directive 2014/53/UE (RED). Dickie-Spielzeug GmbH & Co. KG déclare que l'article est conforme aux exigences essentielles et autres dispositions applicables de la directive 2014/53/UE. La déclaration de conformité d'origine peut être consultée sous le lien Internet suivant: <http://www.simba-dickie-group.de/de/konformitaetserklaerungen.shtml>

**SAV:**

En cas de dysfonctionnement de l'article, veuillez vous adresser au point de vente où vous avez acheté le jouet. Si aucune aide ne peut vous y être apportée, veuillez recourir à notre service après-vente sur Internet à [service.dickietoys.de](http://www.simba-dickie-group.de/de/konformitaetserklaerungen.shtml)

- A** Batterijen voor het model  
**B** Batterijen voor de zender

- C** Stuuruitlijning  
**D** Hoe rijden

**NL****Voorzorgsmaatregelen (bewaren s.v.p.!)**

- WAARSCHUWING!** Niet geschikt voor kinderen jonger dan 3 jaar. Er bestaat gevaar voor verstikking vanwege kleine stukjes die ingeslikt kunnen worden! Deze adviezen s.v.p. bewaren voor eventuele correspondentie. Kleuren technische veranderingen voorbehouden. De hulp van volwassenen is nodig bij het verwijderen van de transportbeveiligingen.
- Nooit het voertuig oppakken zolang de wielen nog draaien.
- Vingers, haren en losse kleding niet in de buurt van de motor of de wielen laten komen, wanneer het apparaat op „ON“ is gezet.
- Om per ongeluk aanspringen te voorkomen, moeten de batterijen en accu's bij niet-gebruik uit het speelgoed worden gehaald. Gevaar door heet oppervlak.
- Schakel eerst het voertuig in en dan pas de zender, om een onvoorziene werking te vermijden. Bij het uitschakelen, schakel eerst het voertuig uit en dan de zender.
- Als het voertuig niet reageert wanneer ingeschakeld, schakel dan zowel het voertuig als de zender uit en opnieuw in. Controleer tevens of er volle batterijen op een juiste manier in beide items zijn geïnstalleerd.

- Om de beste resultaten te bekomen, bevelen wij aan enkel alkaline batterijen of oplaadbare batterijdozen met het voertuig te gebruiken.

**Pas op:**

De producent is niet verantwoordelijk voor enige radio- of TV storing, die door niet goedgekeurde wijzigingen aan deze uitrusting wordt teveeggebracht. Zulke wijzigingen kunnen het gebruiksrecht van de gebruiker teniet doen.

**Conformiteitsverklaring**

volgens Richtlijn 2014/53/EU (RED). Hiermee verklaart Dickie-Spielzeug GmbH & Co. KG dat het artikel in overeenstemming is met de fundamentele eisen en de andere relevante voorschriften van richtlijn 2014/53/EU. U kunt de originele conformiteitsverklaring verkrijgen door naar de volgende link te gaan: <http://www.simba-dickie-group.de/de/konformitaetserklaerungen.shtml>

**Service:**

Indien het artikel functiestoornissen vertoont kunt u het beste contact opnemen met het verkooppunt, waar u het speelgoed heeft gekocht. Als men u daar niet verder kan helpen, gebruik a.u.b. onze Internet service op [service.dickietoys.de](http://www.simba-dickie-group.de/de/konformitaetserklaerungen.shtml)

- A** Batterie del veicolo  
**B** Batterie del controller

- C** Allineamento dello sterzo  
**D** Guida

**I****Misure di sicurezza (da conservare!)**

- ATTENZIONE!** Non adatto ai bambini di età inferiore a 3 anni. Pericolo di soffocamento a causa di pezzi piccoli ingeribili! Conservate per favore queste annotazioni per un'eventual corrispondenza. Con riserva di possibili cambiamenti tecnici e di colore. L'aiuto di un adulto è necessario per rimuovere le protezioni applicate per il trasporto. Questo articolo è conforme con le normative europee e consentito l'uso in Italia.
- Non sollevare mai il veicolo finché le ruote sono ancora in movimento.
- Fare attenzione a non avvicinarsi con mani, capelli e indumenti larghi al motore o alle ruote quando l'apparecchio è impostato su «ON».
- Per evitare partenze accidentali, rimuovere le batterie e gli accumulatori quando il giocattolo non viene utilizzato. Pericolo di contatto con superficie calda.
- Per evitare il funzionamento accidentale, spegnere il veicolo prima del trasmettitore. Durante lo spegnimento, spegnere prima il veicolo, poi il trasmettitore.
- Se il veicolo non risponde dopo averlo acceso, spegnere sia il veicolo che il trasmettitore e riaccenderli. Verificare inoltre che le batterie siano installate correttamente.
- Per ottenere i migliori risultati consigliamo di usare solo batterie alcaline o batterie ricaricabili per il veicolo.

- A** Pilas para el modelo  
**B** Pilas para el transmisor

- C** Alineación de la conducción  
**D** Cómo conducir

**E****Medidas de seguridad (¡por favor, guárdelas!)**

- ¡ADVERTENCIA!** No conveniente para menores de tres años. Existe peligro de asfixia porque hay piezas pequeñas que pueden ser tragadas. Por favor, guarden estas indicaciones para cualquier consulta. Reservado el derecho de modificaciones técnicas y de color. Se necesitará la ayuda de adultos para retirar los dispositivos de seguridad para el transporte.
- No levante nunca el vehículo mientras las ruedas giren.
- No acercarse los dedos, el cabello ni ropa suelta al motor o a las ruedas, cuando el aparato está encendido ("ON").
- Para evitar un funcionamiento imprevisto, hay que retirar las pilas y los acumuladores cuando no se use el vehículo. Peligro por superficie caliente.
- Para evitar un funcionamiento involuntario del vehículo, deberá encenderse antes de encender el transmisor. Al apagarlo, apague siempre primero el vehículo y luego el transmisor.
- Si el vehículo no responde al encenderlo, apague el vehículo y el transmisor y vuelva a encenderlos. Compruebe también si las pilas están llenas y bien instaladas.

- Recomendamos el uso exclusivo de pilas alcalinas o las baterías recargables para obtener los mejores resultados con el vehículo.

**Atención:**

El fabricante no asume ninguna responsabilidad por cualquier tipo de interferencia en radios o televisores, causada por modificaciones no autorizadas del equipamiento. Estas modificaciones pueden anular el derecho de uso del usuario.

**Declaración de conformidad**

de acuerdo a la Directiva 2014/53/UE (RED). Por la presente, Dickie-Spielzeug GmbH & Co. KG declara que el artículo cumple con los requisitos básicos y todos los demás reglamentos aplicables de la Directiva 2014/53/UE. Se puede acceder a la declaración de conformidad original a través del siguiente enlace de Internet: <http://www.simba-dickie-group.de/de/konformitaetserklaerungen.shtml>

**Service:**

Si el artículo presentara un funcionamiento anómalo, dirijase con total confianza al punto de venta donde ha adquirido el juguete. En caso de que allí no se le pueda ayudar, utilice nuestro servicio postventa de Internet en [service.dickietoys.de](http://www.simba-dickie-group.de/de/konformitaetserklaerungen.shtml)

- A** Pilhas para o modelo  
**B** Pilhas para o transmissor

- C** Alinhamento da direção  
**D** Como conduzir

**P****Medidas preventivas (Por favor, guardar!)**

- AVISO!** Não apropriado para crianças com menos de três anos. Perigo de asfixia devido a peças pequenas que podem ser engolidas! É favor conservar estas indicações para eventuais contactos. Reservado o direito de modificações técnicas ou de cor. É necessária a ajuda de adultos para remover os fixadores de transporte.
- Nunca elevar o veículo enquanto as rodas ainda estão a girar.
- Afaste os dedos, cabelo e peças de roupa solta das proximidades do motor ou das rodas enquanto o aparelho se encontra em "ON".
- Para prevenir um funcionamento inadvertido, as pilhas e as pilhas recarregáveis devem ser retiradas do brinquedo caso este não seja utilizado. Perigo devido a temperatura elevada da superfície.
- Para evitar um funcionamento accidental, o veículo deverá ser ligado antes do transmissor. Quando desligar, desligue sempre primeiro o veículo e depois o transmissor.
- Se o veículo não responder após ser ligado, desligue o veículo e o transmissor e volte a ligar. Verifique também se as pilhas estão carregadas e devidamente instaladas no produto.
- Para obter o melhor resultado, recomendamos que use apenas pilhas alcalinas ou pilhas recarregáveis com o veículo.

**Atenção:**  
 O fabricante não se responsabiliza por qualquer interferência rádio ou TV causada por modificações não autorizadas neste equipamento. Este tipo de modificações pode anular o direito de utilização do utilizador.

**Declaração de conformidade**

segundo diretiva 2014/53/UE (RED). A Dickie-Spielzeug GmbH & Co. KG vem, por este meio, declarar que o artigo se encontra em conformidade com os requisitos base e das outras prescrições relevantes da diretiva 2014/53/UE. A declaração original de conformidade pode ser obtida através do seguinte link: <http://www.simba-dickie-group.de/de/konformitaetserklaerungen.shtml>

**Assistência técnica:**

Se este artigo apresentar problemas de funcionamento, não hesite em dirigir-se à loja onde adquiriu o brinquedo. Caso não o possamos ajudar, utilize o nosso serviço de assistência técnica na Internet, em [service.dickietoys.de](http://www.simba-dickie-group.de/de/konformitaetserklaerungen.shtml)

- A** Batterier för modellen  
**B** Batterier för sändaren

- C** Styrinriktning  
**D** Hur man kör

**S****Försiktighetsåtgärder (spara dessa!)**

- VARNING!** Ej lämplig för barn under 3 år. Risk att kvävas på grund av smådelar som kan sväljas! Spara förpackningen. Reservation för färg- och teknisk ändringar. Någon vuxen måste hjälpa till för att ta bort transportsäkringarna.
- Lyft aldrig upp fordonet så länge hjulen fortfarande driver.
- Ha inte fingrar, hår och lös klädsel i närheten av motor eller hjul när fordonet står på "ON".
- För att undvika oavsiktlig drift måste batterierna, vanliga så väl som uppladdningsbara, tas ur leksaken när den inte ska användas. Risk pga het yta.
- För att undvika oavsiktlig körning bör fordonet stängas av före sändaren. Vid avstängning, stäng alltid av fordonet först och sedan sändaren.
- Om fordonet inte svarar efter påslagning (On), stäng av både fordonet och sändaren och slå sedan på (On) igen. Kontrollera även att batterierna är fulladdade och korrekt monterade.
- För att säkerställa bästa resultat rekommenderar vi att endast alkaliska batterier eller laddningsbara batterier används i fordonet.

**Observera:**

Tillverkaren bär inget ansvar för någon form av radio- eller TV störning som uppkommer på grund av otilåtna förändringar på utförandet. Sådana förändringar kan göra att användarens rätt att bruka produkten förfaller.

**Försäkran om överensstämmelse**

enligt direktiv 2014/53/UE (RED). Härmed försäkras Dickie-Spielzeug GmbH & Co. KG, att artikeln överensstämmer med de grundläggande kraven och de andra relevanta föreskrifterna i direktivet 2014/53/UE. Följande Internet-länk leder till den ursprungliga konformitetsförklaringen: <http://www.simba-dickie-group.de/de/konformitaetserklaerungen.shtml>

**Service:**

Vänd er till försäljningsstället där ni köpt leksaken, om artikeln inte fungerar störningsfritt. Om man inte kan hjälpa er där, rekommenderar vi vår Internet-service under [service.dickietoys.de](http://www.simba-dickie-group.de/de/konformitaetserklaerungen.shtml)



- A** Batterier til modellen  
**B** Batterier til senderen

- C** Styreinnetting  
**D** Hvordan kjøre

**N****Forsiktighetstiltak (vennligst oppbevar disse forholdsreglene!)**

- ADVARSEL!** Ikke egnet for barn under tre år. Det er fare for kvelning dersom de små delene blir svelget! Behold denne informasjonen for eventuell korrespondanse.Pakningens innhold kan variere med hensyn til farge og tekniske spesifikasjoner. Det er nødvendig med hjelp fra voksne for å fjerne transportsikringen.
- Løft aldri kjøretøyet opp så lenge hjulene dreier seg.
- Fingre, hår og løse klær må ikke komme i nærheten av motoren eller hjulene mens „ON“ er slått på.
- For å unngå at det blir satt i gang ved en feiltakelse, må batteriene og akkus tas ut av dette leketøyet når det ikke skal brukes. Fare på grunn av varm overflate.
- For å unngå utilsikket bruk, bør kjøretøyet slås på før senderen. Når du slår den av, slår du alltid av kjøretøyet først, deretter senderen.
- Hvis kjøretøyet ikke reagerer når du har slått det på, slår du av både kjøretøyet og senderen, så slår du begge på igjen. Sjekk også om du har satt fulle batterier inn riktig.
- For å oppnå best mulig resultat anbefaler vi å bruke kun alkaliske batterier eller oppladbare batteripakker i kjøretøyet.

- A** Batterier til modellen  
**B** Batterier til senderen

- C** Styringstilpasning  
**D** Sådan køres produktet

**DK****Forsigtighedsforanstaltninger(opbevar venligst!)**

- ADVARSEL!** Ikke egnet til børn under 3 år. Der er kvælningsfare på grund af smådele, der kan sluges! Gem emballagen for evt. fremtidig reference. Tekniske ændringer og farveændringer forbeholdes. Hjælp fra voksne er nødvendig, for at fjerne transportsikringerne.
- Tag aldrig køretøjet op, så længe hjulene drejer.
- Hold ikke fingre, hår og løs beklædning i nærheden af motor eller hjul, når apparatet står på „ON“.
- For at undgå utilsigtet drift, skal batterier og akku'er tages ud, når legetøjet ikke bruges. For på grund af varm overflade.
- For at undgå at køretøjet utilsigtet sætter i gang, skal det tændes, før senderen tændes. Når du slukker, skal du altid slukke køretøjet og derefter senderen.
- Hvis køretøjet ikke reagerer, når det tændes, skal du slukke for både det og senderen og så tænde begge igen. Se også efter, at der er sat fuldt opladede batterier i, og at de sidder rigtigt i de to produkter.
- For at opnå det bedste resultat anbefaler vi at du kun bruger alkaliske batterier eller genopladelige batteripakker til køretøjet.

**FIN**

- A** Mallin paristot  
**B** Lähettimen paristot

- C** Ohjauksen suuntaus  
**D** Ajaminen

**Turvatoimet (Säilytä hyvin!)**

- VAROITUS!** Ei sovelly alle 3-vuotiaille lapsille. On olemassa nieltävissä olevien pίκkuosien aiheuttama tukehtumisvaara! Säilytä pakkauksen tiedot myöhempää tarvetta varten. Pidätämme oikeuden teknisiin muutoksiin ja värimuutoksiin. Kuljetustukien poistamiseksi tarvitaan aikuisten apua.
- Älä koskaan nosta ajoneuvoa ylös niin kauan, kun sen pyörät pyörivät.
- Älä saata sormia, hiuksia tai välijä vaatteita moottorin tai pyörien lähetyville, kun laite on kytketty asentoon "ON".
- Välttääksesi odottomatonta käyttöä tulee paristot ja akut poistaa leikkikalusta, kun sitä ei käytetä. Kuuman pinnan aiheuttama vaara.
- Tahattoman toimimisen välttämiseksi ajoneuvo on kytkettävä päälle ennen lähetintä. Sammutettaessa kytkte aina ajoneuvo ensin pois päältä ja sitten lähetin.
- Jos ajoneuvo ei vastaa, kun se kytketään päälle, kytkte sekä ajoneuvo että lähetin pois päältä ja päälle uudelleen. Tarkasta myös, että paristoissa on virtaa ja ne on asennettu oikein.
- Parhaat tulokset saat, kun käytät ajoneuvon kanssa ainoastaan alkaliaparistoja tai ladattavia paristoja.

- A** Model için piller  
**B** Verici için piller  
**C** Eşleştirme

- D** Direksiyonun hizalanması  
**E** Nasıl sürülür

**TR****Dikkat önlemleri (Lütfen saklayın!)**

- UYARI!** 3 Yaşından küçük çocuklar için uygun değildir. Yutulabilen küçük parçalar bozulma tehlikesi yaratabilir! Muhtemel bir yazışma için lütfen bu notları saklayınız. Renk ve teknik değişiklik hakları saklıdır. Nakliye emniyetinin çıkartılması için büyüklerin yardımı gereklidir.
- Tekerler döndüğü sürece aracı kesinlikle kaldırmayın.
- Cihaz „ON“ konumundayken parmaklarınızı, saçınızı ve serbest duran elbise parçalarını kesinlikle motor ve tekerlere yaklaştırmayın.
- Araçın istenmeden çalışmasını önlemek için, kullanılmadığı süreler içerisinde pil ve akülerin oyuncaktan çıkartılmasını tavsiye ederiz. Sıcak yüzeyden dolayı tehlike.
- Kazara çalışmasını önlemek için araç vericiden açılmalıdır. Kapatırken, her zaman önce aracı ve ardından da vericiyi kapatın.
- Eğer araç açtıktan sonra yanıt vermezse, hem aracı hem de vericiyi kapatın ve tekrar açın. Lütfen her ikisine de takılı olan pillerin dolu olduğundan da emin olun.
- En iyi sonucu almak için araçla sadece kalın pil veya şarj edilebilir pil paketi kullanmanızı öneririz.

**Obs:**

Produsenten kan ikke være ansvarlig for alle radio- og TV forstyrrelser som kan bli forårsaket på grunn av ikke autoriserte modifikasjoner på disse produktene. Slike modifikasjoner kan føre til at brukeren mister bruksretten.

**Konformitetserklæring**

i ifølge direktiv 2014/53/EU (RED). Med dette erklærer Dickie-Spielzeug GmbH & Co. KG at dette produktet stemmer overens med grunnleggende og andre relevante forskrifter som omfattes av direktiv 2014/53/EU. Den opprinnelige samsvarserklæringen kan du se på Internet på følgende URL: http://www.simba-dickie-group.de/de/konformitaetserklaerungen.shtml

**Service:**

Dersom denne artikkelen skulle påvise funksjonsfeil, så vennligst henvende deg til forretningen der du har kjøpt leketøyet. Dersom man ikke skulle være i stand til å hjelpe deg der, så vennligst bruk vår service i internett under **service.dickietoys.de**

**Obs:**

Fabrikanten er ikke ansvarlig for nogen form for radio- eller tv-forstyrrelse, der fremkaldes som følge af uautoriserede modifikationer på denne udrustning. Sådanne modifikationer kan annullere brugerens brugsret.

**Konformitetserklæring**

ih.t. direktiv 2014/53/EU (RED). Hermed erklærer Dickie-Spielzeug GmbH & Co. KG, at artikel befinder sig i overensstemmelse med de grundlæggende krav og de andre relevante forskrifter fra direktiv 2014/53/EU Den originale konformitetserklæring kan hentes på følgende link: http://www.simba-dickie-group.de/de/konformitaetserklaerungen.shtml

**Service:**

Skulle artiklen udvise funktionsfejl, bedes du henvende dig til forretningen, hvor du har købt legetøjet. Kan man ikke hjælpe dig der, bedes du benytte vores internet-service på **service.dickietoys.de**

- A** Baterije za model  
**B** Baterije za odašiljač

- C** Poravnanje upravljanja  
**D** Kako voziti

**HRV****Mjere opreza (molimo sačuvati!)**

- UPOZORENJE!** Nije namijenjeno djeci mlađoj od 3 godine. Postoji opasnost od gušenja nakon gutanja malih dijelova! Molimo da sačuvate ove napomene u svrhu eventualne korespondencije. Zadržavamo pravo na promjene boje i tehničke promjene.Potrebna je pomoć odraslih pri uklanjanju osiguranja za transport.
- Vozila ne podizati, dok se kotači okreću.
- Prste, kosu i labavu odjeću ne dovoditi u blizinu motora ako je uređaj uključen na "ON".
- Za izbjegavanje nepredviđenog rada, iz igračke morate izvaditi baterije i akumulatore, ako istu ne koristite.
- Opasnost kroz vruće površine.
- Radi izbjegavanja iznenadnog rada, vozilo je potrebno uključiti prije odašiljača. Pri isključivanju uvijek najprije isključite vozilo, a zatim odašiljač.
- Ako vozilo ne reagira nakon uključivanja, isključite vozilo i odašiljač, a zatim ih ponovno uključite. Provjerite i jesu li u proizvod propisno stavljene pune baterije.
- Za najbolje rezultate preporučamo da koristite samo alkalne baterije ili akumulatorske baterije s vozilom.

- A** Baterie do modelu  
**B** Baterie do nadajnika

- C** Wyrównanie układu kierowniczego  
**D** Jak jeździć

**PL****Środki ostrożności (proszę zachować!)**

- OSTRZEZENIE!** Nieodpowiednie dla dzieci poniżej 3 lat. Niebezpieczeństwo udławienia się drobnymi elementami, które mogą zostać połknięte! Prosimy zachować wskazówki do ewentualnej korespondencji. Zmiany kolorów i zmiany techniczne są zastrzeżone. Do rozmontowania zabezpieczeń na czas transportu konieczna jest pomoc dorosłych. Samochód: Produkt wykonany z materiałów nie stanowiących zagrożenia dla użytkowników, zgodny z normami EN1część 1.2.3. Posiada atest SGS.
- Nie podnosić nigdy pojazdu, którego kola znajdują się w ruchu.
- Jeśli pojazd przełączony jest na „ON”, nie zbliżać do okolic silnika i kół rąk, włosew lub luznego ubrania.
- Ażeby zapobiec niepożądanemu uruchomieniu się pojazdu, należy wyciągnąć z niego baterie i akumulatorki, kiedy nie jest on używany. Niebezpieczeństwo poparzenia-gorąca powierzchnia.
- Aby uniknąć przypadkowego działania, pojazd należy włączyć przed nadajnikiem. Przy wyłączeniu należy zawsze najpierw wyłączyć pojazd, a dopiero potem nadajnik.
- Jeśli po włączeniu pojazd nie reaguje, należy wyłączyć zarówno pojazd, jak i nadajnik, a potem włączyć je ponownie. Prosimy też sprawdzić, czy w elementach tych są prawidłowo założone wszystkie baterie.
- Per ottenere i migliori risultati consigliamo di usare solo batterie alcaline o batterie ricaricabili per il veicolo.

- A** Baterii pentru model  
**B** Baterii pentru transmiiător

- C** Alinierea direcției  
**D** Cum se conduce

**RO****Măsuri de precauție (rugăm a se păstra!)**

- AVERTIZARE!** Nepotrivit pentru copii sub 3 ani. Există pericolul de asfixiere prin piesele de mici dimensiuni ce pot fi înghițite!Vă rugăm să păstrați aceste indicații pentru cazul unui eventual schimb de scrisori. Ne rezervăm dreptul unui modificări de ordin tehnic și de culoare. Este necesar ajutorul adulților pentru îndepărtarea siguranțelor de transport.
- A nu se ridica niciodată vehiculul atât timp cât roțile se mai învârt.
- A nu se aduce degetele, părul și piesele libere de îmbrăcăminte în apropierea motorului sau a roților, când aparatul est conectat în poziția „ON”.
- Spre a se evita o punere în funcțiune neprevăzută, bateriile și acumulatorii trebuie sc extrase din jucărie în caz de nefolosire. Pericol datorită suprafeței fierbinți.
- Pentru a evita funcționarea accidentală, vehiculul trebuie să fie pornit înainte de pornirea telecomenzii. La oprire, opriți întotdeauna vehiculul și apoi telecomanda.
- Dacă vehiculul nu răspunde după pornirea acestuia, opriți atât vehiculul, cât și telecomanda și apoi porniți-l din nou. De asemenea, verificați dacă sunt instalate corect în articole baterii încărcate.
- Pentru rezultate optime vă recomandăm să utilizați pentru vehicul numai baterii alcaline sau baterii reîncărcabile de.

- A** Μπαταρίες για το μοντέλο  
**B** Μπαταρίες για τον πομπό

- C** Ευθυγράμμιση συστήματος οδήγησης  
**D** Τρόπος οδήγησης

**GR****Μέτρα πρόληψης (Παρακαλούμε διαφυλάξτε!)**

- ΠΡΟΣΟΧΗ!** Δεν είναι κατάλληλο για παιδιά κάτω των τριών ετών. Υπάρχει κίνδυνος ασφυξίας εξαιτίας μικρών εξαρτημάτων που είναι επικίνδυνα για κατάποση! Παρακαλώ διαφυλάξτε αυτές τις αποδείξεις για ενδεχόμενη αλληλογραφία. Διατηρούμε το δικαίωμα αλλαγών χρώματος και τεχνικών αλλαγών. Είναι απαραίτητη η βοήθεια ενηλίκων για την απομάκρυνση των ασφαλειών μεταφοράς.
- Μην σηκώνετε ποτέ ψηλά το όχημα, εφόσον περιστρέφονται ακόμα οι τροχοί.
- Μην πλησιάζετε με τα δάκτυλα, τα μαλλιά ή με χαλαρό ρουχισμό τον κινητήρα ή τους τροχούς, εφόσον η συσκευή είναι ενεργοποιημένη στη θέση „ON”.
- Προς αποφυγή απρόβλεπτης λειτουργίας, θα πρέπει σε περίπτωση μη χρήσης να αφαιρούνται οι μπαταρίες και οι συσσωρευτές από το όχημα. Κίνδυνος λόγω καυτής επιφάνειας.
- Προς αποφυγή τυχαίας λειτουργίας το όχημα πρέπει να ενεργοποιείται πριν από τον πομπό. Κατά την ενεργοποίηση, να απενεργοποιείτε πάντα πρώτα το όχημα και μετά τον πομπό.
- Εάν το όχημα δεν αντιδράει μετά την ενεργοποίηση, τότε απενεργοποιήστε το όχημα και τον πομπό και μετά ενεργοποιήστε το πάλι. Επίσης ελέγξτε εάν έχουν τοποθετηθεί σωστά γεμάτες μπαταρίες μέσα στα προϊόντα.
- Για να έχετε τα καλύτερα δυνατά αποτελέσματα συνιστάται η χρήση με το όχημα μόνο αλκαλικών μπαταριών ή επαναφορτιζόμενων μπαταριών.

**Pozor:**

Proizvođač nije odgovoran za bilo koju vrstu smetnji radija ili televizije, koje su uzrokovane kroz neovlaštenu modifikaciju na tim opremama. Takve modifikacije mogu anulirati pravo korisnika na upotrebu.

**Izjava o konformnosti**

u skladu sa Smjernicom 2014/53/EU (RED). Dickie-Spielzeug GmbH & Co. KG ovime izjavljuje, da je artikal usklađen s osnovnim zahtjevima i drugim odgovarajućim propisima proizašlim iz Smjernice 2014/53/EU. Izvornu deklaraciju o suglasju moguće je vidjeti na Internetu, i to na sljedećoj URL adresi: http://www.simba-dickie-group.de/de/konformitaetserklaerungen.shtml

**Service:**

Ako bi artikl imao funkcijske smetnje, obratite se molimo Vas s puno povjerenja Vašoj trgovini, u kojoj ste kupili igračku. Ako Vam tamo ne budu dalje pomogli, koristite naš servis u Internetu pod **service.dickietoys.de**

**Uwaga:**

Producent nie jest odpowiedzialny za usterki w odbiorze radia lub telewizji, których przyczyną są nieautoryzowane modyfikacje w urządzeniu. Tego typu modyfikacje mogą być przyczyną anulowania praw użytkownika urządzenia.

**Deklaracja zgodności**

z wytyczną 2014/53/EU (RED). Dickie-Spielzeug GmbH & Co. KG niniejszym oświadczam, że artykuł odpowiada zasadniczym wymogom, jak i innym istotnym postanowieniom wytycznej 2014/53/EU. Oświadczenie o zgodności z prawem w oryginale można obejrzeć w Internecie pod następującym adresem: http://www.simba-dickie-group.de/de/konformitaetserklaerungen.shtml

**Service:**

Jeśli zabawka nie działa prawidłowo, proszę skontaktować się ze sklepem, w którym ją zakupiono. W razie gdy nie uzyskają tam Państwo pomocy, proszę skorzystać z naszego portalu serwisowego w internecie pod **service.dickietoys.de**

**Atenție:**

Producătorul nu răspunde pentru nici o perturbare radio sau TV provocată de o modificare neautorizată a acestui echipament. Asemenea modificări pot anula dreptul de folosire al utilizatorului.

**Declaratie de conformitate**

conform directivei 2014/53/UE (RED). Dickie-Spielzeug GmbH & Co. KG declară prin prezenta că articolul se află în conformitate cu cerințele fundamentale și celelalte reglementări relevante ale directivei 2014/53/UE. Originalul declarației de confirmare poate fi vizualizat pe Internet la următorul URL: http://www.simba-dickie-group.de/de/konformitaetserklaerungen.shtml

**Servicio:**

En cazul în care articolul manifestă deranjamente de funcționare, vă rugăm să vă adresați cu încredere unității comerciale în care ați cumpărat jucăria. En cazul în care nu vi se poate da ajutor acolo, vă rugăm să folosiți service-ul nostru din internet la adresa **service.dickietoys.de**

**Προσοχή:**

Ο κατασκευαστής δεν ευθύνεται για διαταραχές ραδιοφώνων ή τηλεόρασεων, οι οποίες προκαλούνται από αναρμόδιες τροποποιήσεις στον εξοπλισμό αυτό. Τέτοιου είδους τροποποιήσεις ενδέχεται να ακυρώσουν το δικαίωμα χρήσης του χρήστη.

**Δήλωση Συμμόρφωσης**

Δήλωση συμμόρφωσης σύμφωνα με τις οδηγίες 2014/53/EE (RED). Με το παρόν δηλώνει η εταιρία Dickie-Spielzeug GmbH & Co. KG, ότι το είδος συμφωνεί με τις βασικές απαιτήσεις και τις άλλες σημαντικές προδιαγραφές των οδηγιών 2014/53/EE. Για την πρωτότυπη δήλωση συμβατότητας ακολουθήστε τον παρακάτω σύνδεσμο: http://www.simba-dickie-group.de/de/konformitaetserklaerungen.shtml

**Σέρβις:**

Se περίπτωση που το προϊόν παρουσιάσει διαταραχές λειτουργίας, παρακαλούμε να απευθυνθείτε στο κατάστημα, όπου αγοράσατε το παιχνίδι. Εάν δεν είναι εφικτή εκεί η προσφορά βοήθειας, τότε παρακαλούμε να χρησιμοποιήσετε το Σέρβις μας στη διαδικτυακή πύλη **service.dickietoys.de**

- A** Батерии за модела
- B** Батерии за предавателя

- C** Подравняване на колелата
- D** Как да караме

**BG**

**Предпазни мерки (Съхранение!)**

1. **ПРЕДУПРЕЖДЕНИЕ!** Неподходящо за деца под 3 години. Има опасност от задушаване поради наличието на малки части, които могат да се погълнат! Запазете тези указания в случай на евентуална кореспонденция. Запазено право на цветни и технически промени. За отстраняване на подсиурителните приспособления при транспортиране, е необходимо помощта на възрастно лице.
2. Не повдигайте никога превозното средство, докато се въртят колелата.
3. Не приближавайте пръстите, косата или свободно облекло до двигателя или колелата, когато уредът е поставен на "ON".
4. За да предотвратите неочакваното пускане, извадете батериите и акумулаторните батерии от играчката, когато не я използвате. Опасност от горещи повърхности.
5. За избягване на случайно задействане автомобилът трябва да бъде включен преди предавателя. Когато изключвате, винаги изключвайте автомобила и след това предавателя.
6. Ако автомобилът не реагира след включване, изключете и след това включете отново автомобила и предавателя. Моля, проверете също и дали заредени батерии са инсталирани правилно в изделията.
7. е да използвате само алкални батерии или презареждаеми батерийни пакети в автомобила.

- A** Baterie do modelu
- B** Baterie do vysílače

- C** Vyrovnání řízení
- D** Jak řídit

**CZ**

**Bezpečnostní opatření (prosíme o uschování!)**

1. **UPOZORNĚNÍ!** Nevhodné pro děti do 3 let! Hrozí nebezpečí udušení z důvodu možnosti spolknutí malých částí. Uschovejte si prosím tyto pokyny pro případnou korespondenci. Barevné a technické změny zůstávají vyhrazeny. K odstranění jističí pro přepravu je nutná pomoc dospělých.
2. Nikdy nezdvíhejte vozidlo, pokud se mu točí kola.
3. Prsty, vlasy a volné kusy oblečení nedávejte do blízkosti motoru nebo kol, pokud je přístroj zapnutý na „ON“.
4. Aby nedošlo k neočekávanému uvedení do chodu, musí být baterie a akumulátory z hračky při jejím nepoužívání vytáhnuty. Nebezpečí poranění horkým povrchem.
5. Abyste předešli náhodnému pohybu vozidla, tak před zapnutím vysílače zapněte nejprve vozidlo. Při vypínání vždy vypněte vozidlo a pak vysílač.
6. Pokud vozidlo po zapnutí nereaguje, vypněte vozidlo a vysílač a potom znovu zapněte. Zkontrolujte rovněž, či jsou nainstalovány plně nabitě baterie.
7. Chcete-li získat nejlepší výsledky, doporučujeme používat s vozidlem pouze alkalické baterie nebo nabíjecí baterie.

- A** Elemek a modellhez
- B** Elemek a távirányítóhoz

- C** Kormány beállítás
- D** Vezetés

**H**

**Biztonsági rendszabályok (Kérjük megőrizni!)**

1. **FIGYELMEZTETÉS!** 3 éven aluli gyermeknek nem adható. A lenyelhető apró darabok miatt fulladásveszély áll fenn! Őrizze meg ezeket az útmutatásokat későbbiekben felmerülő kérdései esetére! Szimboli és technikai változtatások joga fenntartva. A szállításbiztosítások eltávolításához felnőttek segítségére van szükség. Tisztítása: elemes játékok esetén száraz ruhával, műanyag játékoknál langyos, szappanos vízzel.
2. Soha ne emelje föl a járművet, amíg a kerekek még forognak!
3. Az ujjak, a haj és a laza ruházat ne kerüljön a motor vagy a kerekek közelébe, ha a készülék „ON”-ra van kapcsolva!
4. A váratlan működésbe lépés elkerülése érdekében az elemeket és az akkukat ki kell venni a játékszerből, ha nincs használatban. Forró felület miatti veszély.
5. A véletlenszerű működés elkerülése érdekében a járművet a távirányító előtt kell bekapcsolni. Kikapcsolásnál mindig a járművet kapcsolja ki, majd a távirányítót.
6. Ha a jármű a bekapcsolás után nem reagál, akkor kapcsolja ki, majd kapcsolja vissza a járművet és a távirányítót is. Kérjük, ellenőrizze, hogy az elemek megfelelően vannak-e behelyezve.
7. A lehető legjobb eredmény érdekében javasoljuk, hogy csak alkáli elemeket vagy újratölthető akkumulátorokat használjon, ha járművön utazik.

- A** Batérie pre model
- B** Batérie do vysílača

- C** Vyrovanie riadenia
- D** Ako jazdiť

**SK**

**Bezpečnostné opatrenia (prosíme o uschovanie!)**

1. **UPOZORNENIE!** Nevhodné pre deti do troch rokov. Hrozí nebezpečenstvo udusenia z dôvodu možnosti prehltnutia malých častí. Tieto pokyny prosím uschovajte pre prípadnú korešpondenciu. Farebné a technické zmeny zostávajú vyhradené. Na odstránenie dopravnej poistky je nevyhnutná pomoc dospelých.
2. Nikdy nezdvíhajte vozidlo, pokiaľ sa mu točia kolesá.
3. Prsty, vlasy a volné kusy oblečenia nedávejte do blízkosti motora alebo kolies ak je prístroj zapnutý na „ON“.
4. Aby nedošlo k neočakávanému uvedeniu do činnosti, musia byť batérie a akumulátory pri nepoužívaní z hračky vybrané. Nebezpečenstvo poranenia horúcim povrchom.
5. Aby ste predišli náhodnému pohybu vozidla, tak pred zapnutím vysílača zapnite najprv vozidlo. Pri vypínaní vždy vypnite vozidlo a potom vysílač.
6. Ak vozidlo po zapnutí hereaguje, vypnite vozidlo a vysílač a potom znovu zapnite. Skontrolujte tiež, či sú nainštalované plne nabité batérie.
7. Ak chcete získať najlepšie výsledky, odporúčame používať s vozidlom len alkalické batérie alebo nabíjacie batérie.

**Внимание:**

Производителят не отговаря за радио или телевизионни смущения, които могат да се предизвикат от неавторизираната модификация на това оборудване. Такива модификации могат да анулират правото за използване от потребителя.

**Декларация за съответствие**

Съгласно директива 2014/53/EC (RED). Dickie-Spielzeug GmbH & Co. KG декларира, че артикулът се намира в съответствие с основните изисквания и другите съществени разпоредби на директивата 2014/53/EC.

Можете да прегледате оригиналната декларация за съответствие в Интернет на адрес: <http://www.simba-dickie-group.de/de/konformitaetserklaerungen.shtml>

**Сервис:**

Ако при този артикул се установи повреда във функцията, Вие може да се обърнете поверително към магазина, където сте закупили играчката. Ако там не могат да Ви помогнат, използвайте нашия сервис в интернет на **service.dickietoys.de**

**Upozornění:**

Výrobce nezodpovídá za žádné rušení rozhlasu nebo televize, které může být způsobeno neautorizovanou modifikací tohoto zařízení. Takovéto modifikace mohou anulovat právo užívání pro uživatele.

**Prohlášení o shodě**

Podle směrnice 2014/53/EU (RED). Tímto prohlašuje firma Dickie-Spielzeug GmbH & Co. KG, že se výrobek nachází v souladu se základními požadavky a s ostatními příslušnými předpisy směrnice 2014/53/EU. Originál prohlášení o shodě je ke stažení na Internetu na následující adrese: <http://www.simba-dickie-group.de/de/konformitaetserklaerungen.shtml>

**Сервис:**

Pokud by výrobek vykazoval funkční vady, obraťte se prosím s důvěrou na prodejnu, v níž jste hračku koupili. Pokud Vám zde nedokážou pomoci, využijte náš servis na internetu na adrese **service.dickietoys.de**

**Figyelem:**

A gyártó nem vállal felelősséget azért a rádió- vagy TV-vételi zavarért, amelyet e felszerelés jogosultlan módosításai okoznak. Az ilyen módosítások érvénytelenítik a felhasználó használati jogát.

**Megfelelőségi nyilatkozat**

az 2014/53/EU (RED) irányelv szerint. A Dickie-Spielzeug GmbH & Co. KG ezennel kijelenti, hogy az árucikk összhangban van az 2014/53/EU irányelv alapvető követelményeivel és más lényeges előírásaival. Originalna izjava o usklađenosti s vrijedecim direktivama može se naći na sljedećoj Internet stranici: <http://www.simba-dickie-group.de/de/konformitaetserklaerungen.shtml>

**Ügyfélszolgálat:**

Amennyiben a cikknek működési zavarai lennének, bizalommal forduljon ahhoz az üzlethez, ahol megvette a játékot. Abban az esetben, ha ott nem tudnak segíteni Önnek, az internet szolgálatásainkat szíveskedjen igénybe venni a következő link alatt: **service.dickietoys.de**

**Upozornenie:**

Výrobca nezodpovedá za žiadne rušenie rozhlasu alebo televízie, ktoré môže byť spôsobené neautorizovanou modifikáciou na tomto zariadení. Takéto modifikácie môžu zrušiť právo používania pre používateľa.

**Prehlásenie o zhode**

podľa smernice 2014/53/EÚ (RED). Týmto prehlasuje firma Dickie-Spielzeug GmbH & Co. KG, že výrobok je v zhode so základnými požiadavkami a ostatnými relevantnými predpismi smernice 2014/53/EU. Originál vyhlásenia o zhode je k nahliadnutiu na internete na nasledujúcej URL: <http://www.simba-dickie-group.de/de/konformitaetserklaerungen.shtml>

**Сервис:**

Кебы výrobek vykazoval funkčné poruchy, obráťte sa bez obáv na predajňu, v ktorej ste hračku kúpili. Ak vám nedokážu pomôcť, využijte náš internetový servis na adrese **service.dickietoys.de**

- A** Baterije za model
- B** Baterije za oddajnik

- C** Poravnava krmila
- D** Kako voziti

**SI**

**Preventivni ukrepi (Prosimo vas, da jih shranite!)**

1. **OPOZORILO!** Ni primerno za otroke, mlajše od treh let. Obstaja nevarnost zadušitve zaradi majhnih delov, ki se jih da pogoltniti! Prosimo Vas, da te napotke shranite zaradi morebitne korespondence. Pravice do barvnih in tehničnih sprememb je pridržana. Da bi odstranili transportna varovala, je nujna pomoč odraslih oseb.
2. Vozila nikoli ne dvigajte, če se kolesi še vrtita!
3. Prstov, las in ohlapnih oblačil ne postavljajte v bližino motorja ali koles, če je naprava vklopljena na "ON".
4. Da se izognete nepredvidenemu zagonu, morate v primeru neuporabe igracé iz nje odstraniti baterije in akumulátorje. Nevarnost zaradi vroče površine.
5. Da ne bi prišlo do naključnega delovanja, morate najprej vklopiti vozilo in potem oddajnik. Ob izklopu morate vedno najprej izklopiti vozilo in potem oddajnik.
6. Če se vozilo ob vklopu (gumb »On«) ne odziva, izklopite tako vozilo kot tudi oddajnik (gumb »Off«) ter ju ponovno vklopite (gumb »On«). Preverite tudi, ali so baterije polne in pravilno vstavljene.
7. Za najboljše rezultate priporočamo, da pri vozilu uporabljate alkalne baterije ali baterije za ponovno polnjenje.

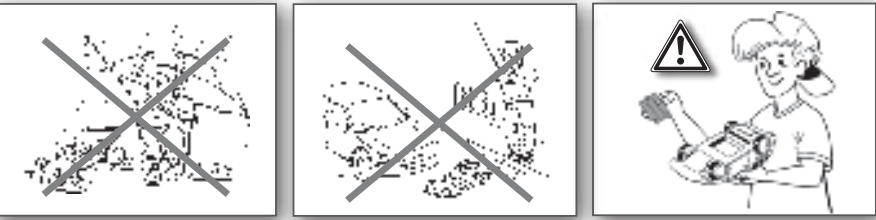
- A** Батарейки для модели
- B** Батарейки для передатчика

- C** Регулювання кермового керування
- D** Керування

**UA**

**Застережні заходи(будь ласка, не викидайте!)**

1. **УВАГА!** Грашка не призначена для дітей віком до 3 років. Існує небезпека задихнутися при проковтуванні дрібних частин! Зберігайте цю інструкцію на випадок можливого використання у майбутньому. Можлива зміна кольору і технічних характеристик. Для зняття захисних елементів упаковки необхідна допомога дорослих.
2. Не піднімайте транспортний засіб, поки обертаються колеса.
3. Якщо вимикач знаходиться у положенні ON (УВМКН.), не наближайте до мотора або коліс пальці, волосся та елементи одягу, які не прилягають щільно до тіла.
4. Щоб запобігти випадковому вмиканню, виймайте батарейки, коли іграшка не використовується. Небезпека від гарячої поверхні.
5. Щоб уникнути випадкового запуску, автомобіль слід включати перед включенням передатвача. При виключенні завжди виключайте автомобіль, а потім передатвач.
6. Якщо автомобіль не реагує після включення, виключіть і автомобіль і передатвач, а потім включіть ще раз. Будь ласка, також перевірте, чи правильно вставлені повністю заряджені акумулятори в автомобіль.



**Pozor:**

Proizvajalec ni odgovoren za kakršno koli radijsko ali televizijsko motnjo, ki je bila izzvana zaradi nepooblaščenih sprememb na tej opremi. Takšne spremembe lahko razveljavijo pravico uporabnika do uporabe.

**Izjava o konformnosti**

v skladu s Smernico 2014/53/EU (RED). Dickie-Spielzeug GmbH & Co. KG izjavlja, da je artikel izdelan v skladu z osnovnimi zahtevami in drugimi ustreznimi predpisi, ki jih vsebuje Smernica 2014/53/EU. Originalno izjavo o skladnosti lahko najdete na naslednjem spletnem naslovu: <http://www.simba-dickie-group.de/de/konformitaetserklaerungen.shtml>

**Podpora:**

Če izdelek ne deluje pravilno, se obrnite na trgovino, kjer ste igračo kupili. Če vam tam ne morejo pomagati, obiščite našo podporo na internetu na **service.dickietoys.de**

7. Для забезпечення найкращих результатів рекомендуємо використовувати лише лужні батарейки або автомобільні комплекти перезарядних акумуляторів.

**Увага!**

Виробник не несе відповідальності за перешкоди проходженню телевізійного і радіосигналу, спричинені внесенням недозволених змін у конструкцію іграшки. Внесення таких змін може призвести до втрати власником права на користування іграшкою.

**Заява про відповідність**

директиві EC 2014/53/EU (RED) Компанія Dickie-Spielzeug GmbH & Co. KG заявляє, що продукт відповідає основним вимогам та іншим положенням директиви EC 2014/53/EU. Оригінал декларації про відповідність можна переглянути в Інтернеті за наступною адресою: <http://www.simba-dickie-group.de/de/konformitaetserklaerungen.shtml>

**Сервіс:**

При виявленні несправностей у виробі, влевнено звертайтеся до торгового підприємства, де Ви придбали іграшку. У випадку, якщо і там Вам не зможуть допомогти, скористайтесь з нашого сервісу в інтернеті за адресою **service.dickietoys.de**