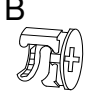
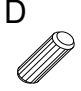

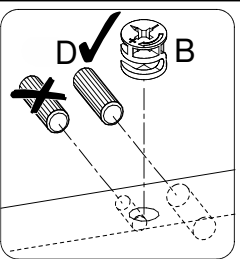
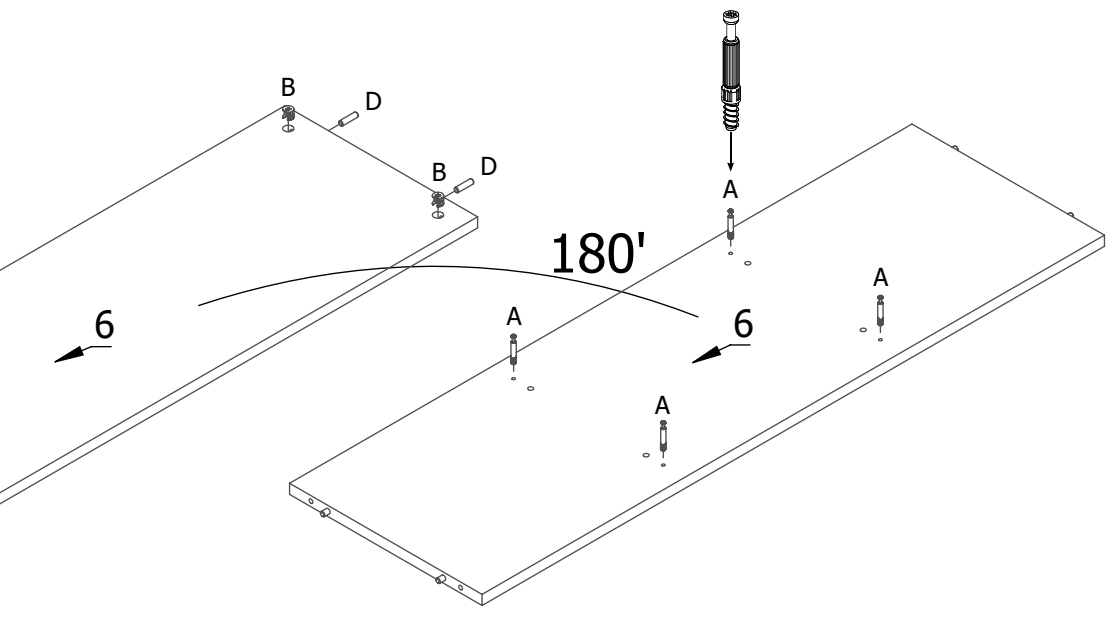
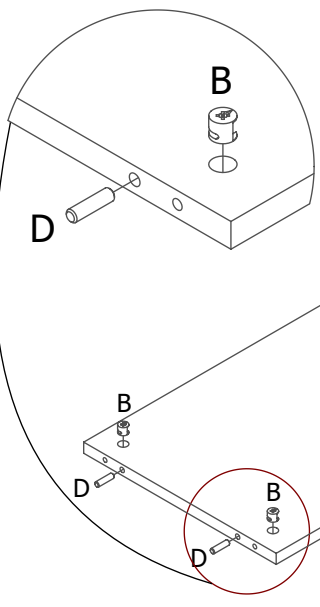
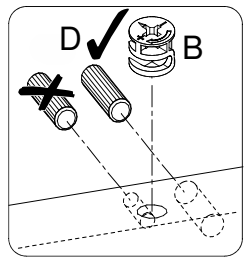
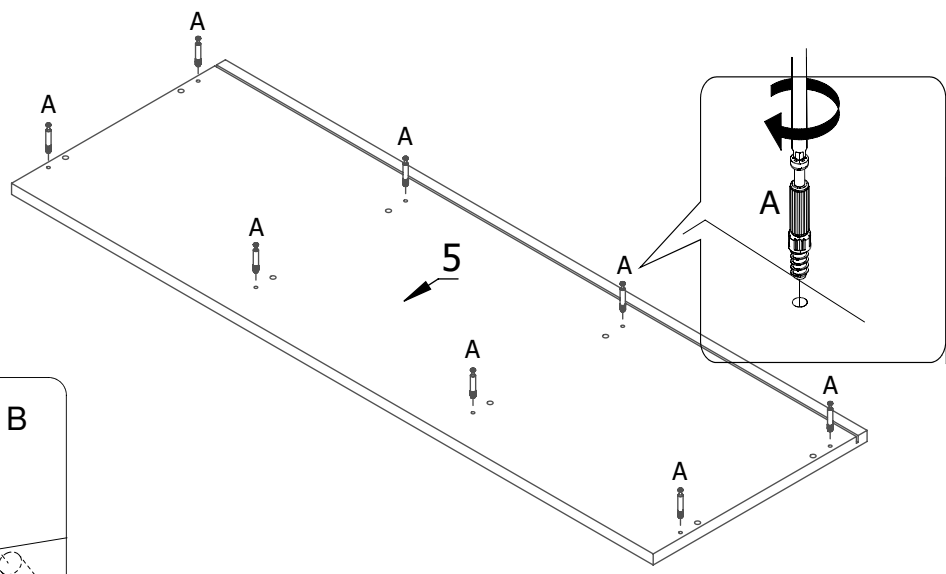


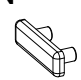

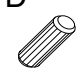

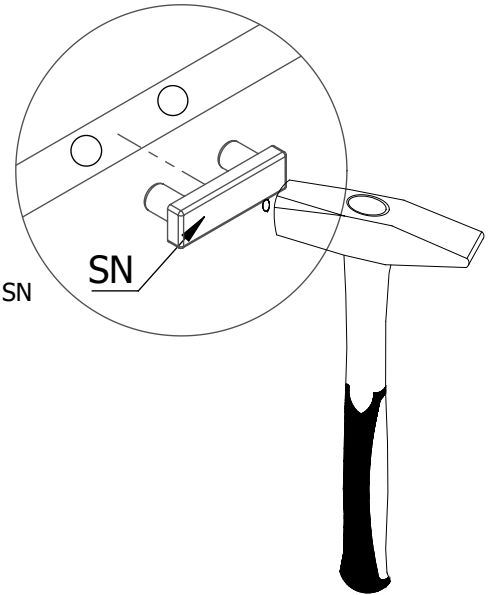
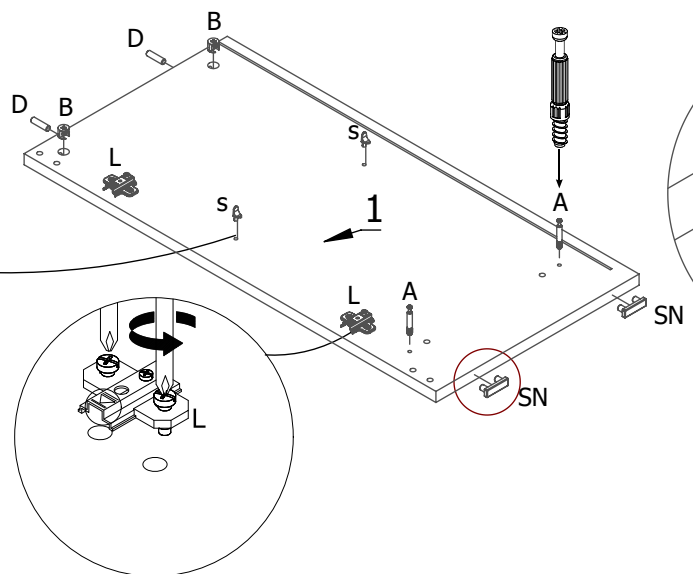
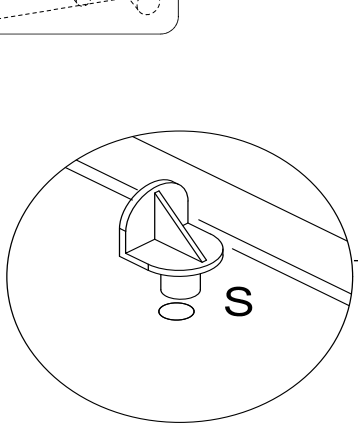


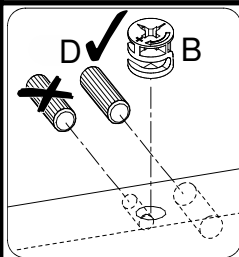
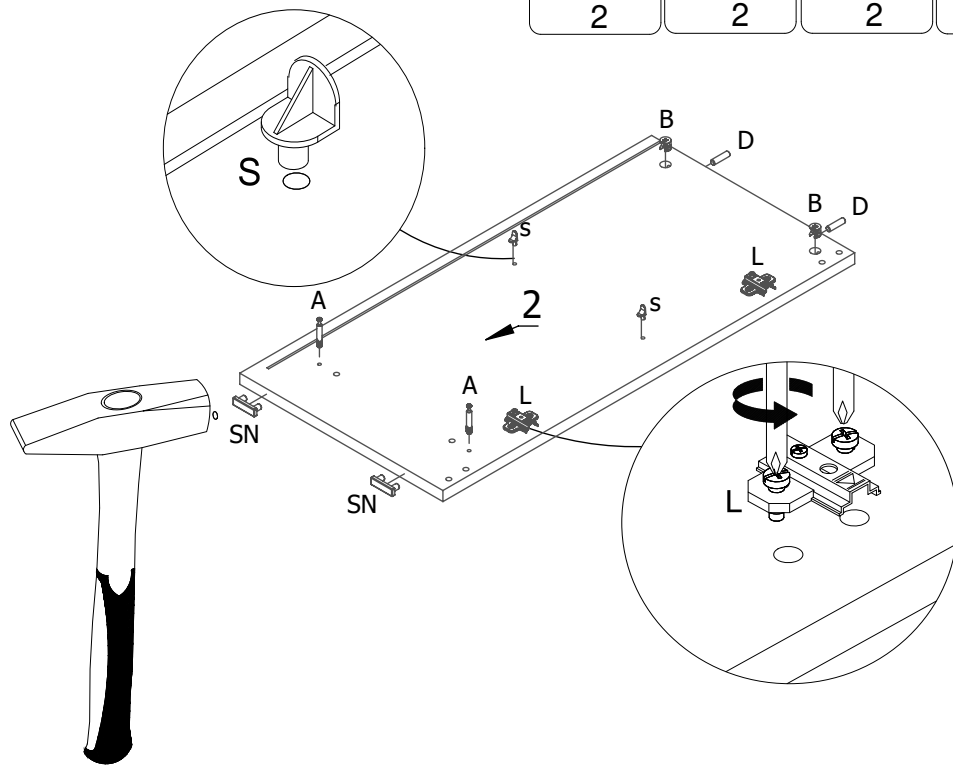
B 	D 	A 
4	4	12



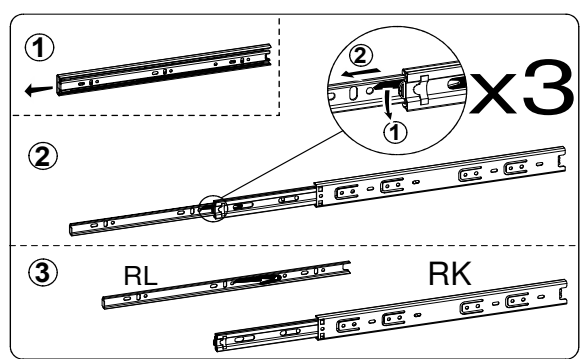
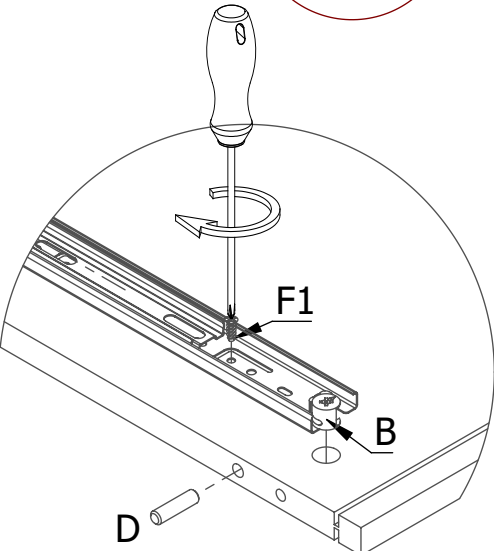
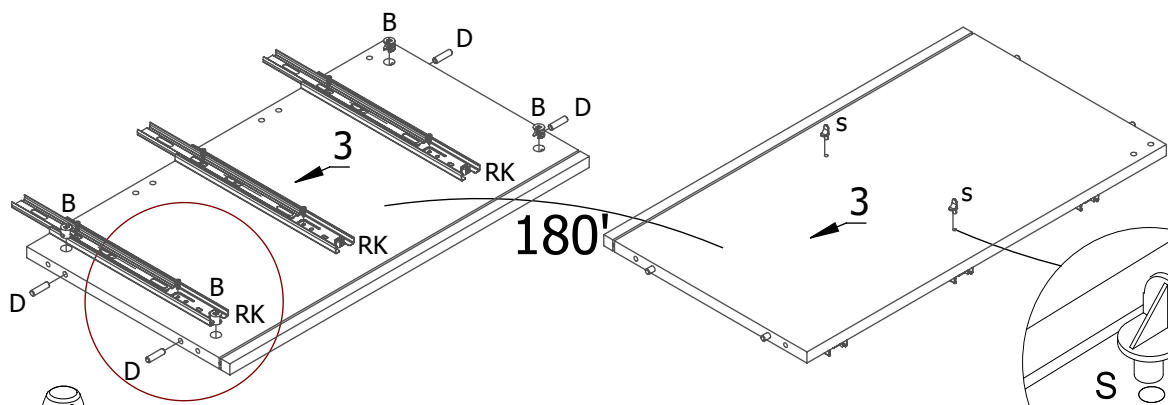
S 	L 	SN 	B 	D 	A 
2	2	2	2	2	2



S	L	SN	B	D	A
2	2	2	2	2	2



5.0x13	B	D	S
6	4	4	2



5.0x13



F1

6

B



4

D

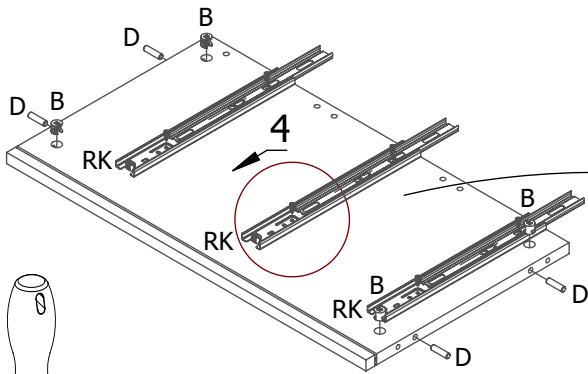
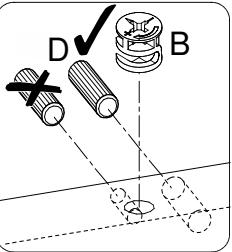


4

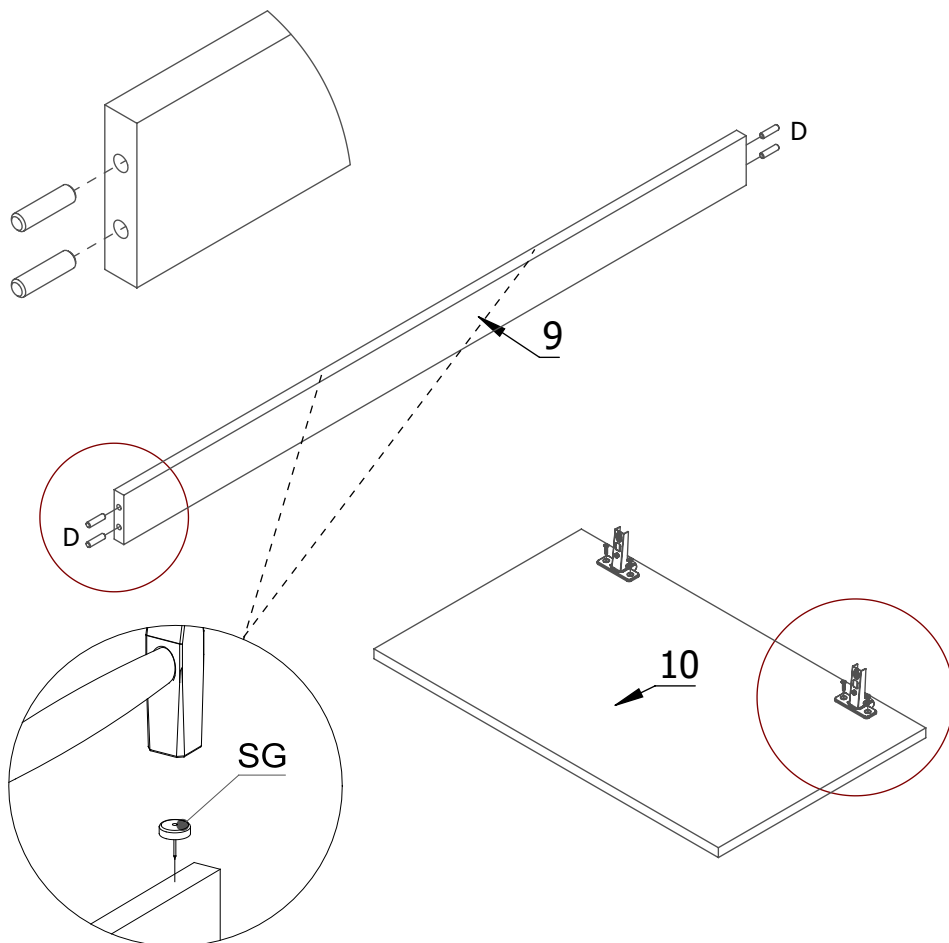
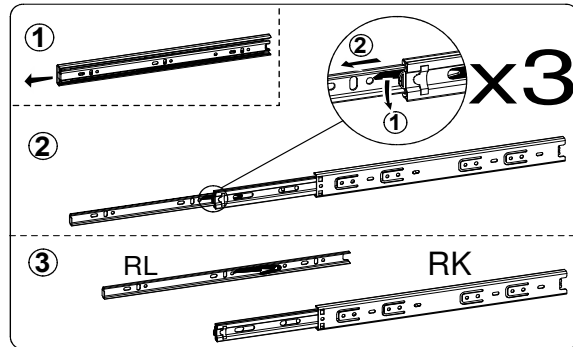
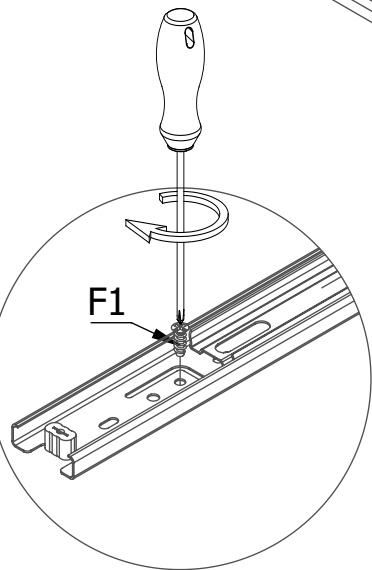
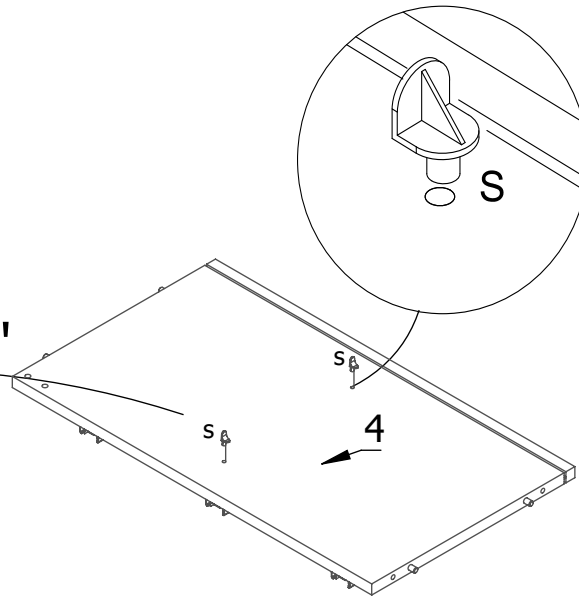
S



2



180°



SG



2

4x16



H

8

Z

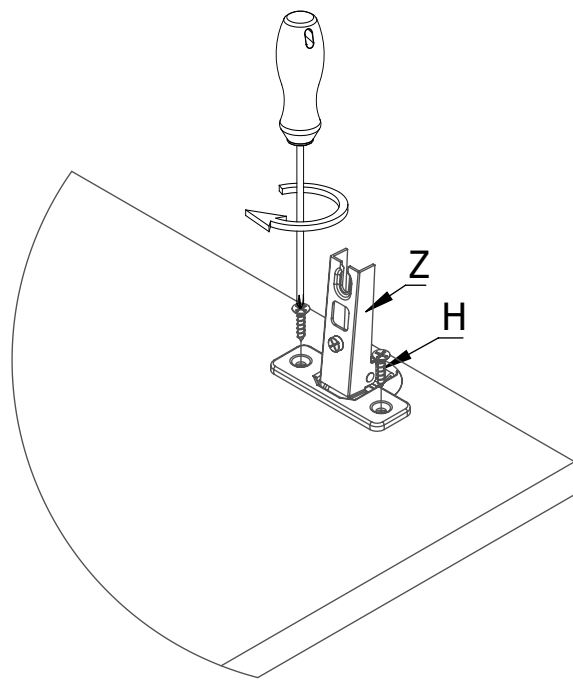


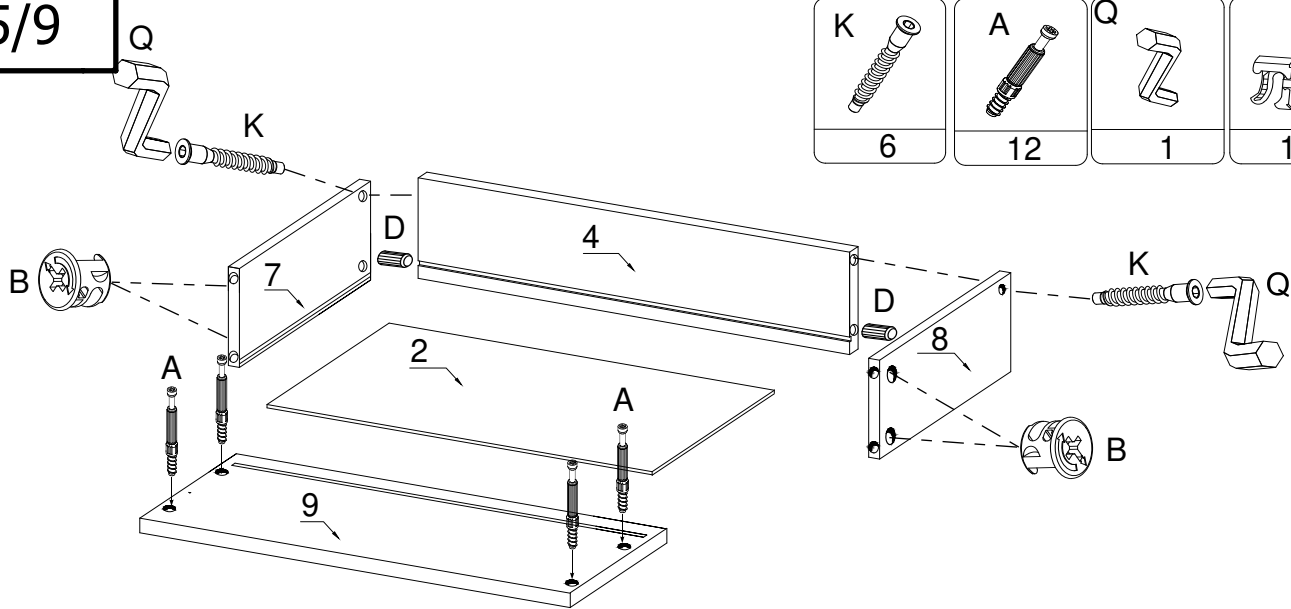
4

D



4





K
6

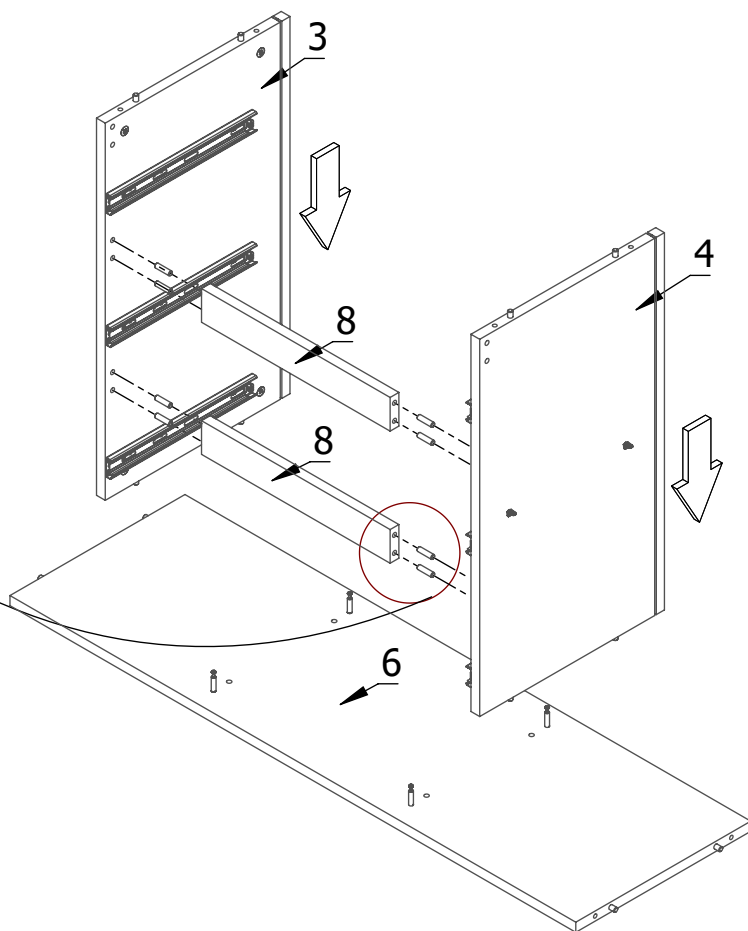
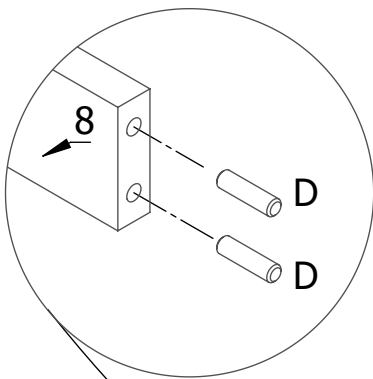
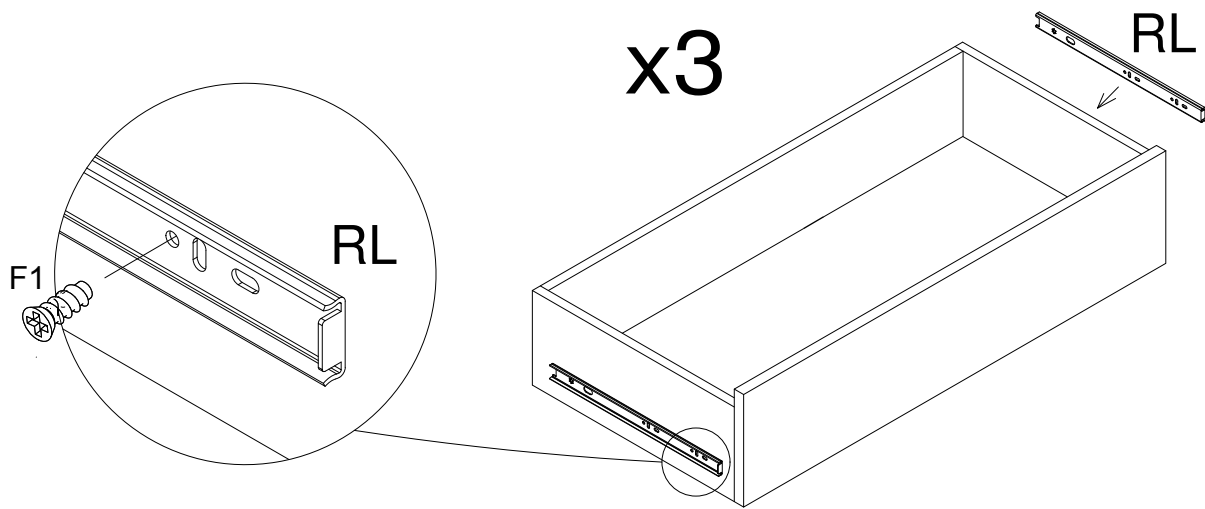
A
12

Q
1

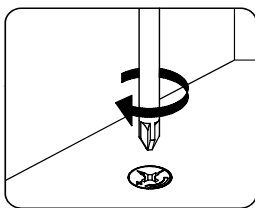
B
12

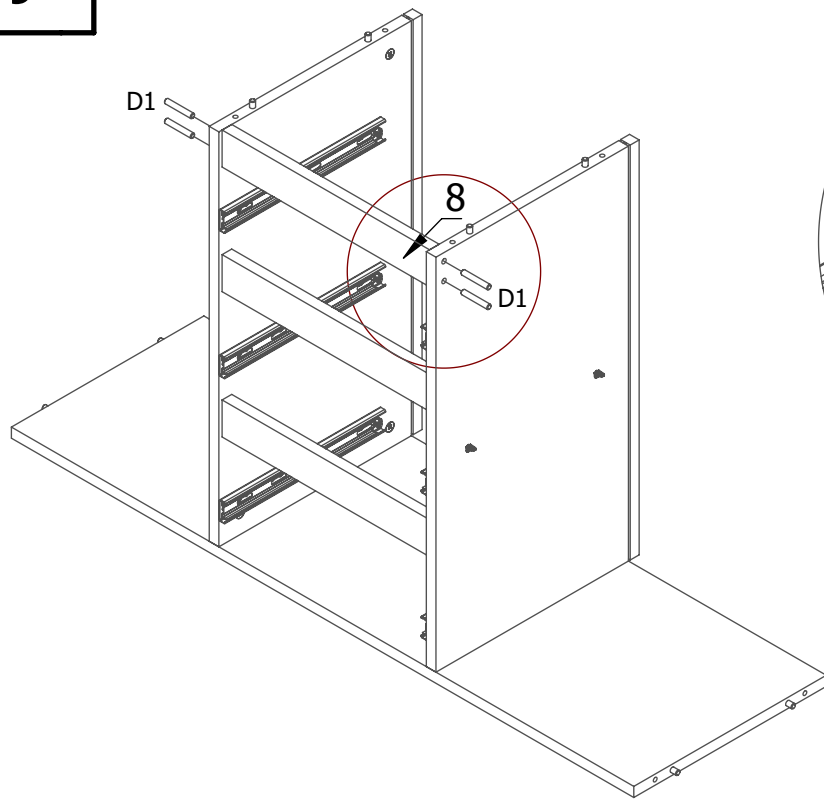
8x30
D
6

5.0x13
F1
12

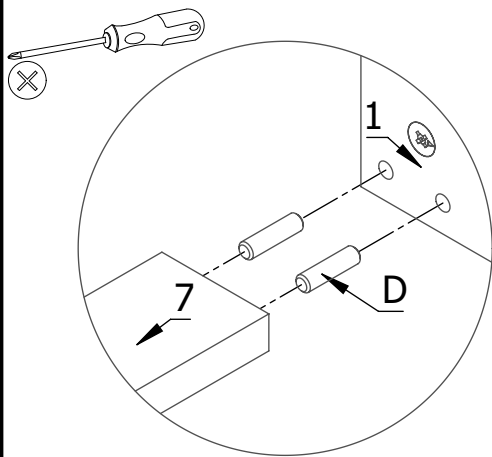
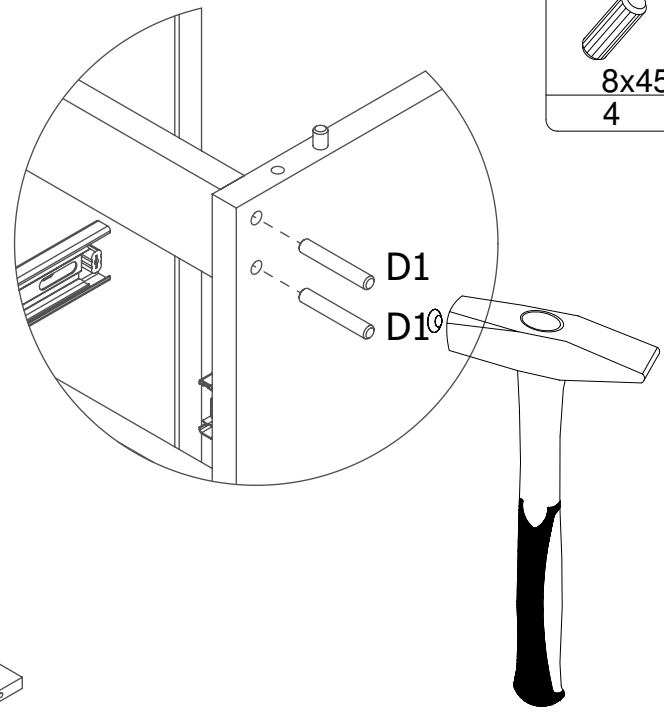


D
8





D1
8x45
4



D
2

