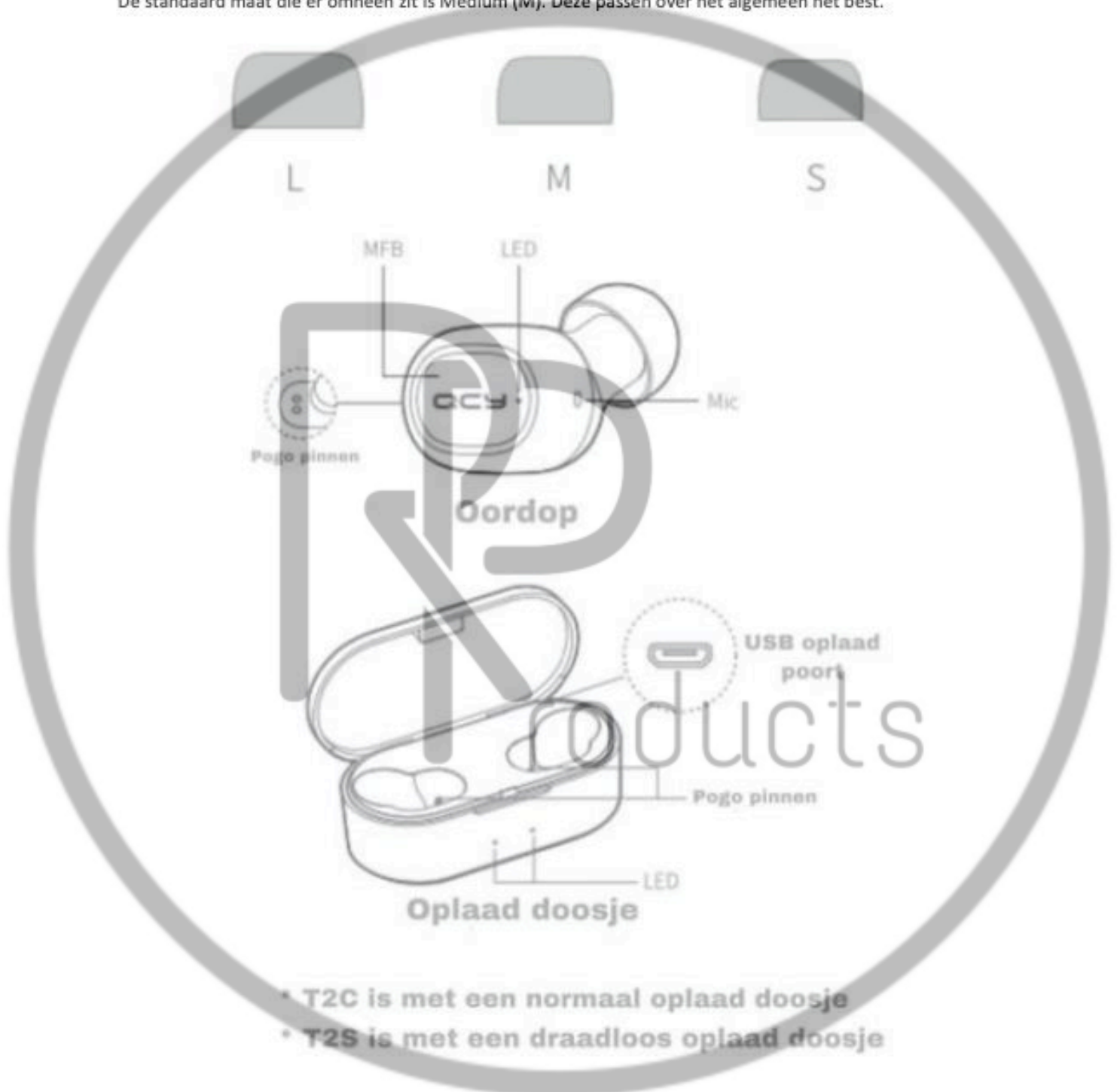


## Handleiding QCY T2C/T2S



## Kies uw oordop maat

De standaard maat die er omheen zit is Medium (M). Deze passen over het algemeen het best.



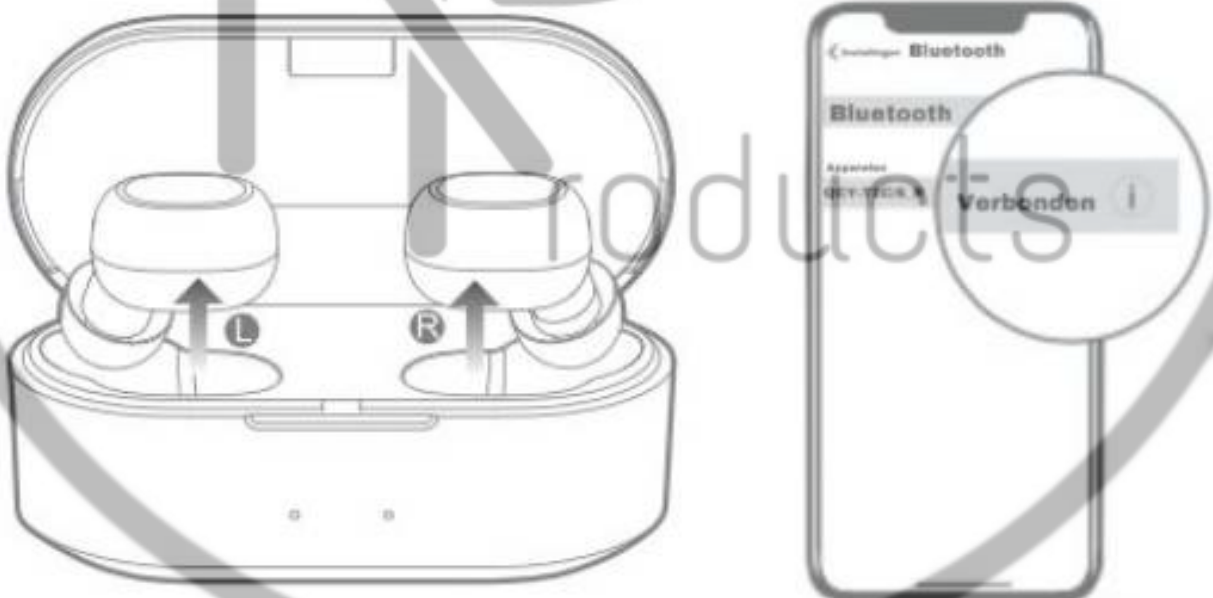
## Het verbinden van de oortjes

**Om de eerste keer de oortjes te verbinden volgt u de volgende stappen:**

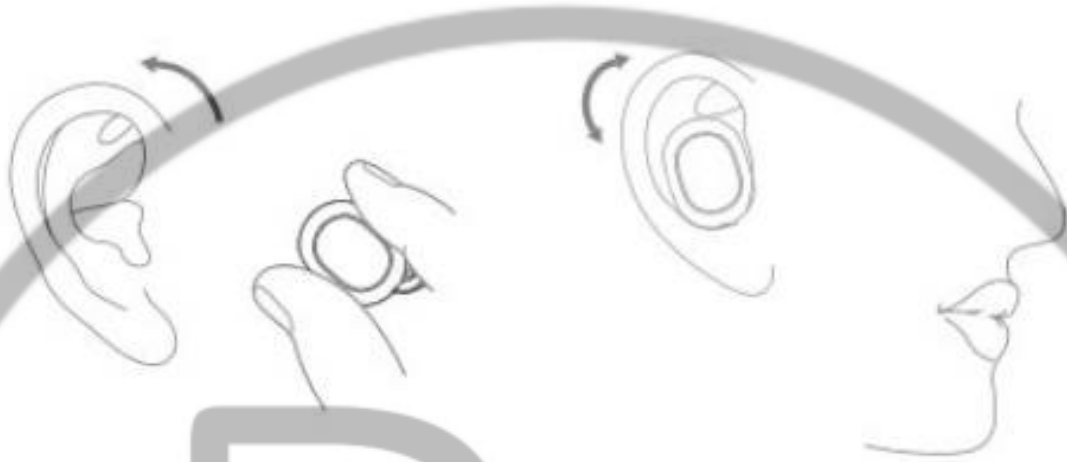
1. Haal beide oortjes uit het oplaad doosje.
2. Zoek in de bluetooth instellingen van uw telefoon naar de volgende naam: QCY-T2C\_R of QCY-T2S\_R. \*Na de eerste keer te zijn verbonden zullen de oortjes in het vervolg automatisch verbinden met bluetooth.

**Voor het veranderen van het bluetooth apparaat (telefoon of tablet) volgt u de volgende stappen:**

1. Zet de bluetooth van apparaat A uit. De oortjes zullen dan automatisch stoppen met het verbinden van apparaat A en opnieuw in de verbindings modus gaan.
2. Open op apparaat B de bluetooth instellingen en verbind deze wederom met QCY-T2C\_R of QCY-T2S\_R. \*Verbinden met twee apparaten tegelijk is niet mogelijk. De oortjes zullen automatisch verbinden met het **laatst** verbonden bluetooth apparaat (in dit geval B).



## Hoe draagt u de oortjes



### **De oordoppen draagt u als volgt:**

1. Draai de oordop en stop ze in uw oren.
2. Schud uw hoofd om te controleren of de oordopjes stabiel in uw oren zitten.
3. Zorg dat de microfoon van de oordoppen vrij is, voor een betere bel kwaliteit.

### **Bellen en schakelen tussen oproepen.**

Inkomende oproepen kunt u opnemen door de knop (MFB) op het oortje in te drukken. Wanneer er tijdens een telefoongesprek nog een oproep binnen komt, kunt u deze opnemen door een keer te klikken op de knop (MFB) op het oortje. U kunt wisselen tussen de twee telefoongesprekken door twee keer de knop (MFB) op het oortje in te drukken.

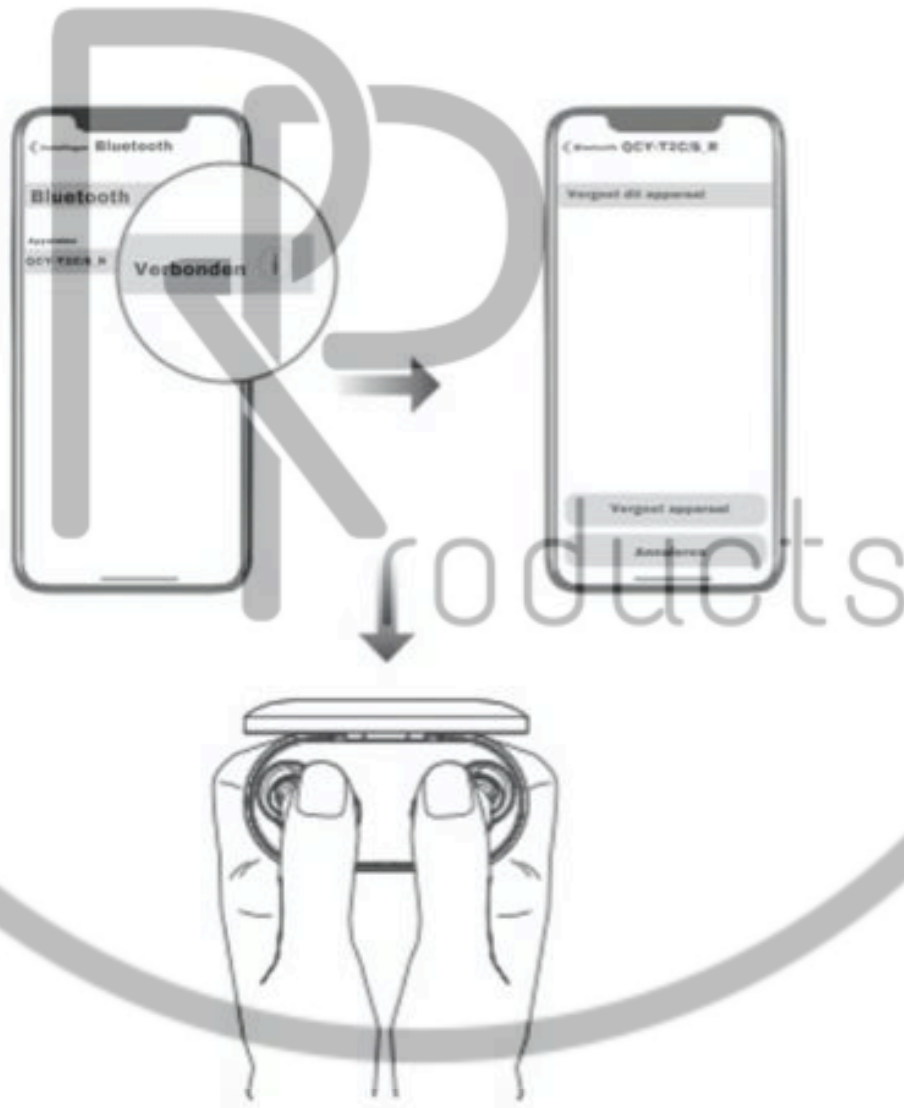
Wanneer er tijdens een telefoongesprek nog een oproep binnen komt, kunt u deze ook negeren door de knop (MFB) op het oortje een paar seconden (+/- 2s) lang in te drukken.

## Fabrieksinstellingen

**Probeer de volgende stappen bij een verbindingsprobleem:**

1. Stop beide oortjes terug in het oplaad doosje.
2. Open de **bluetooth** instellingen op de telefoon en zoek naar QCY-T2C\_R of QCY-T2S\_R.
3. Klik op de naam QCY-T2C\_R of QCY-T2S\_R en kies voor stop met verbinden/vergeet dit apparaat.
4. Druk terwijl de oortjes in het oplaad doosje zitten, de knoppen (MFB) bij beide oortjes in gedurende 10 seconden of totdat de LED lampjes op de oordopjes rood en wit knipperen.

**\*Volg de stappen 'Het verbinden van de oortjes' om de oortjes na fabrieksinstellingen weer opnieuw te verbinden.**

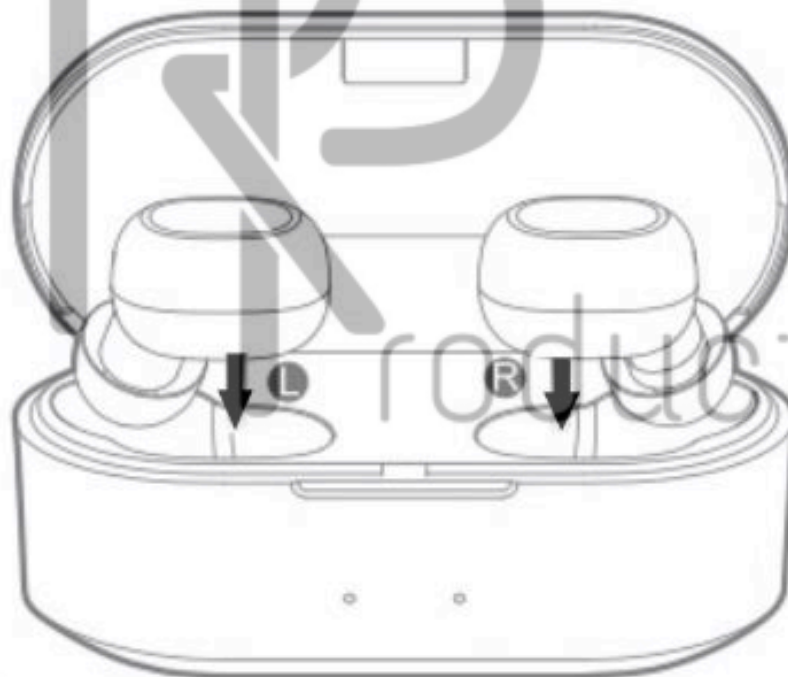


## Resetten

Probeer de volgende stappen bij een verbingsprobleem of bij muziek vanuit één oortje:

1. Doe eerst beide oordopjes terug in het oplaad doosje.
2. Haal beide oordopjes uit het oplaad doosje.
3. Druk de knoppen (MFB) van beide oortjes 4 seconden lang in. (De LED van beide oortjes worden rood en vallen daarna uit)
4. Druk de knoppen (MFB) van beide oortjes 20 seconden lang in. (De LED van beide oortjes zullen gaan knipperen en na 20 seconden uitvallen)
5. Druk de knoppen van beide oortjes 2 seconden lang in. (De oortjes zullen weer aangaan en met elkaar worden verbonden)
6. Verbind de oortjes in de bluetooth instellingen onder de naam QCY\_T2C-R

\*Volg de stappen 'Het verbinden van de oortjes' om de oortjes na het resetten weer opnieuw te verbinden.



## Draadloze oplader

Bij het model **QCY T25** is de draadloze oplaad functie mogelijk. De draadloze lader wordt bij elke bestelling meegeleverd.

De draadloze oplader werkt als volgt:

1. Sluit de USB-oplaadkabel aan op een stroomadapter of computer.
2. Sluit de MICRO-poort van de USB-kabel aan op de lader. (De LED-indicator wordt rood)
3. Leg het apparaat op de draadloze oplader. (De LED-indicator wordt blauw tijdens het opladen)

De draadloze lader ondersteunt ook telefoons die voorzien zijn van een draadloze oplaad functie!

