

SOGO®

Human Technology

manual de instrucciones / instructions for use
mode d'emploi / manual de instruções
manuale d'istruzioni / gebrauchsanweisung



RASPADOR DE HIELO ELÉCTRICO
ELECTRIC ICE SHAVER
MACHINE À GLACE ÉLECTRIQUE
RASPADOR DE GELO ELÉTRICO
ELEKTRISCHER EISRASIERER
RASCHIAGHIACCIO ELETTRICO

Precaución: lea y conserve estas importantes instrucciones
Caution: please read and preserve these important instructions

ref. SS-5272



Estimado cliente, Por favor, lea cuidadosamente este manual.

PRECAUCIONES IMPORTANTES

Este manual de instrucciones también se puede descargar desde nuestra página web www.sogo.es

Para evitar lesiones personales o daños materiales, lea y siga todas las instrucciones y advertencias.

Al utilizar aparatos electrodomésticos, siempre deben acatarse las precauciones básicas de seguridad, entre ellas las siguientes:

- Lea todas las instrucciones.
- Para protegerse contra los peligros de fuego, descargas eléctricas y lesiones no sumerja el cordón eléctrico, los enchufes u otras partes eléctricas en agua u otros líquidos.
- Se requiere una supervisión cercana cuando este aparato electrodoméstico sea usado por o cerca de niños.
- Siempre desenchufe el aparato electrodoméstico del tomacorriente cuando no esté en uso y antes de limpiarlo. Permita que se enfríe antes de colocarle o quitarle piezas o antes de limpiarlo.
- No haga funcionar ningún aparato electrodoméstico que tenga el cordón

eléctrico o el enchufe dañados, después de haber sufrido una falla o de haberse dañado de cualquier manera. Para información relacionada con el servicio de reparaciones vea la página de garantías.

- El uso de accesorios no recomendados puede causar incendios, descargas eléctricas o lesiones.
- No use este aparato electrodoméstico al aire libre.
- No permita que el cordón eléctrico cuelgue sobre el borde de una mesa o encimera, ni que toque superficies calientes.
- No lo coloque sobre o cerca de un calentador eléctrico o de gas, ni dentro de un horno caliente.
- Enchufe el cordón eléctrico a un tomacorriente de pared. Para desconectarlo desenchúfelo del tomacorriente.
- No utilice el aparato electrodoméstico para usos distintos de los indicados.
- No trate de reparar este aparato electrodoméstico usted mismo.
- Se suministra un cordón eléctrico corto con el fin de reducir los riesgos de enredarse o de tropezar con un cordón más largo.
- Hay disponibles cables de extensión más largos, pero se debe tener cuidado al usarlos. Aunque no se recomienda utilizar un cable de extensión, si debe usar uno, asegúrese de que la capacidad eléctrica nominal marcada en el cable de extensión

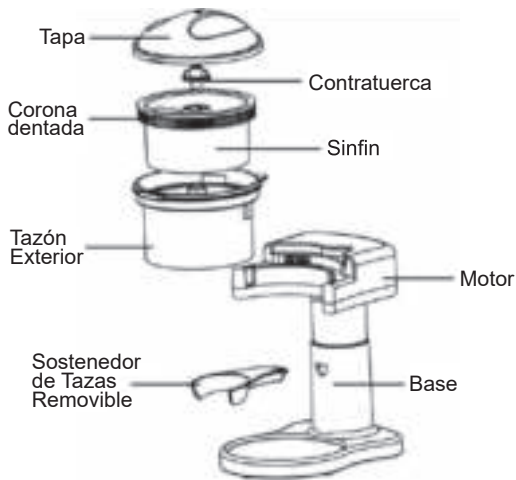
sea igual o mayor a aquella del artefacto electrodoméstico. Si el enchufe es del tipo conectado a tierra, el cable de extensión deberá ser un cordón eléctrico de 3 hilos con conexión a tierra. Para evitar halar, tropezar o enredarse con el cable de extensión, coloque éste de manera que no cuelgue sobre el borde de la encimera, mesa u otro lugar donde pueda ser halado por niños o tropezarse con el mismo.

- No use un tomacorriente o cable de extensión en el cual el enchufe calce flojamente, o si el tomacorriente o el cable de extensión se calientan.
- Evite cualquier contacto con las piezas móviles.
- **La cuchilla es afilada. Tenga extrema precaución al ensamblar, operar, desmontar y limpiar el artefacto.**
- No lo use si la cuchilla está rota, rajada, o suelta.
- No deje el artefacto desatendido mientras esté funcionando.
- No opere este artefacto de manera continua durante más de 5 minutos ya que puede sobrecalentarse. Permita que el motor se enfríe antes de volver a utilizarlo.
- No opere la máquina sin hielo en el sinfín ya que podría dañar el artefacto.
- Nunca coloque los dedos ni utensilios en las áreas de alimentación o de descarga de manera de reducir el riesgo de lesiones graves a personas o daños a la raspadora.
- Antes de usarse, siempre compruebe que

no haya objetos extraños en el sinfín o en el tazón exterior.

- **Sólo para uso doméstico.**
- Este aparato puede ser utilizado por niños de 8 años o más y las personas con una incapacidad o falta de experiencia y conocimientos que hayan recibido supervisión o instrucciones relativas al uso del aparato de una manera segura físicas, sensoriales o mentales y comprender los riesgos involucrados. Los niños no deben jugar con el aparato. Limpieza y mantenimiento de usuarios no serán hechos por niños sin supervisión.
- Siempre desconecte el aparato de la red si se deja desatendido y antes de montar, desmontar o limpiar.
- Este aparato no debe ser utilizado por niños. Mantenga el aparato y el cable fuera del alcance de los niños.
- No utilice este aparato con un programador, contador u otro dispositivo que puede poner el aparato en marcha automáticamente porque es peligroso.

CONSERVE ESTAS INSTRUCCIONES



ANTES DE UTILIZARSE POR PRIMERA VEZ

Revise con cuidado todo el material de empaque antes de desecharlo. Dentro del material de empaque se encuentran muchos accesorios.

Monte el motor en la base; coloque el extremo estrecho del motor en la abertura de la base. Presione firmemente hasta que el motor quede asentado fijamente en la base. Si se desea, el motor puede retirarse de la base antes de almacenar.

Lavar el sostenedor de tazas, el tazón exterior, y el sinfín a mano con agua tibia y jabón. Enjuague y seque a fondo. No lave ninguna de las partes en un lavavajillas.

PRECAUCIÓN: El tazón exterior contiene una cuchilla de raspar afilada; manipúlelo con cuidado.

NUNCA SUMERJA EL MOTOR EN AGUA O NINGÚN OTRO LÍQUIDO.

USO DEL RASPADOR DE HIELO ELÉCTRICO

1. Si está utilizando tazas de conos de papel, empuje el sostenedor de tazas de papel dentro de la abertura en el frente de la carcasa del raspador de hielo. Si está utilizando vasos normales, no conecte el sostenedor de tazas.
2. Deslice la corona dentada sobre el sinfín y encájela en su lugar. Oírás un clic cuando esté completamente encajada.
3. Coloque el sinfín con la corona dentada dentro del tazón exterior. Tranque el sinfín en su lugar con la contratuerca girando la

misma en el sentido de las agujas reloj.

4. Alinee las dos lengüetas exteriores del ensamble del tazón exterior con los surcos que le hacen juego en la Carcasa del Raspador de Hielo. Presione suavemente para fijarlo en su lugar. **PRECAUCIÓN: El tazón exterior contiene una cuchilla de raspar afilada; manipúlelo con cuidado.**
5. Coloque las tazas de conos de papel en el sostenedor de tazas. Si usa vasos normales, coloque el vaso debajo la cuchilla de raspar y sobre la bandeja de goteo.
6. Añada cubitos de hielo al sinfín.
7. Enchufe el Raspador de Hielo **solamente** a un tomacorriente de corriente alterna de 220- 240 voltios.
8. Coloque la tapa sobre la parte superior del tazón exterior, alineando las lengüetas. Gire la tapa en dirección contraria a las agujas del reloj hasta que las lengüetas de la tapa se acoplen al interruptor de enclavamiento. El motor arrancará y comenzará a rasparse el hielo.
9. Para cesar de raspar el hielo, gire la tapa en el sentido de las agujas reloj para desacoplar el interruptor del motor.
10. Desenchufe el aparato inmediatamente después de terminar de usarlo. **Nota:** Después de raspar, siempre permanecerá una pequeña cantidad del hielo en el sinfín. Deseche el hielo remanente.

PRECAUCIÓN: No opere el raspador de hielo continuamente durante más de 5 minutos ya que podrá sobrecalentarlo. Permita que el motor se enfríe antes de volver a utilizarlo.

- Una pequeña cantidad de humo/olor puede desprenderse debido a la liberación de aceites de manufactura - esto es normal.
- Algunos leves ruidos de expansión/contracción pueden ocurrir durante el uso - esto es normal.

LIMPIEZA DEL RASPADOR DE HIELO ELÉCTRICO

1. Siempre desenchufe el artefacto antes de limpiarlo.
2. Lave las partes a mano en agua caliente jabonosa. Enjuague y seque a fondo. **PRECAUCIÓN:** Tenga sumo cuidado con la cuchilla de raspar en el tazón exterior ya que la misma es sumamente afilada. **Nota:** No lave ninguna de las partes en un lavavajillas.
3. Limpie el exterior del artefacto electrodoméstico con un paño suave húmedo y séquelo con otro paño. **Nota:** No sumerja la carcasa del motor en agua u otro líquido.

NUNCA INTENTE AFILAR LA CUCHILLA, PUES PODRÍA LESIONARSE.

Este aparato no contiene piezas reparables por el usuario.

CONSEJOS PRÁCTICOS

- Asegúrese de contar con un suministro adecuado de cubitos de hielo.
- Si su motor está trabajando forzosamente o si obtiene malos resultados al raspar, ablande los cubitos de hielo. Esto se puede hacer dejando el hielo reposar a temperatura ambiente durante unos minutos, o pasándolos brevemente bajo agua fría del grifo.
- **NO** llene de más el sinfín; la tapa debe estar asentada al ras, sin forzar.
- Hielo en forma de cubos se comporta mejor que el hielo en forma de media luna de las máquinas de hacer hielo o que los cubos redondos en las bolsas de hielo compradas en las tiendas.

CONVITES FRESCOS Y FÁCILES

Superconos de Raspados - Raspe el hielo directamente en tazas de conos de raspados. Amontone hielo picado en la parte de arriba si lo considera necesario. Sirva el jarabe de sabor favorito directamente a la parte superior del hielo raspado. Combine jarabes diferentes para crear sus propios sabores únicos. Dado que el hielo raspado es tan fino, el mismo absorbe el jarabe con sabor en vez de dejarlo correr al fondo. ¡Esto le da una sensación de sabor realmente intensa, hasta el fondo! Consejo práctico: Use cubitos de hielo con sabores para obtener conos de raspados con un gusto único. Congele zumos de fruta, gaseosas, yogures con sabor o leche con sabor en cubos. Raspe en vasos. Si lo desea, use jarabes para darles más sabor.

Granizados - Coloque hielo raspado en tazas o vasos. Añada sólo suficiente jarabe con sabor para que se absorba totalmente en el hielo raspado. Decore con una fruta rebanada o cortada en cubitos.

Gaseosa - Use su variedad favorita como la cola, la cerveza sin alcohol y los sabores de fruta. Añada una rodaja de limón o lima para agregarle un “estallido” de sabor.

Zumos de Fruta - Sabores naturales que son a la vez sabrosos y buenos para usted. Pruebe las manzanas, uvas, naranjas, toronjas y arándanos o cualquier combinación para preparar un convite especial.

Bebidas con Sabor a Limonada y Ponche - Sabores fríos y refrescantes fabulosos para cualquier ocasión.

Granizado Arco Iris - Un vistoso y divertido convite. Coloque una capa de hielo raspado

en el fondo de un vaso alto estilo parfait; añada jarabe con sabor; Añada una capa media de hielo; añada un jarabe con un sabor diferente Añada una capa superior del hielo y otro jarabe con otro sabor diferente. Decore con frutas o paraguas de papel. ¡Un gran convite para las fiestas!

Instructions for use

Dear Customer, Please read this instruction manual carefully.

IMPORTANT SAFEGUARDS

This instruction manual can also be downloaded from our web page www.sogo.es

To prevent personal injury or property damage, read and follow all instructions and warnings.

When using electrical appliances, basic safety precautions should always be followed including:

- Read all instructions.
- To protect against fire, electric shock, and injury to persons do not immerse cord, plugs, or other electric parts in water or other liquids.
- Close supervision is necessary when this appliance is used by or near children.
- Always unplug from outlet when not in use and before cleaning. Allow to cool before putting on or taking off parts and before cleaning.
- Do not operate any appliance with a damaged cord or plug, after the appliance malfunctions, or has been damaged in any manner. For service information see warranty page.
- The use of accessory attachments not recommended may cause fire, electric

- shock, or injury.
- Do not use this appliance outdoors.
 - Do not let cord hang over the edge of the table or counter, or touch hot surfaces.
 - Do not place on or near a hot gas or electric burner, or in a heated oven.
 - Plug cord into wall outlet. To disconnect, remove plug from wall outlet.
 - Do not use appliance for other than intended use.
 - Do not attempt to repair this appliance yourself.
 - A short power-supply cord is provided to reduce risks resulting from becoming entangled in or tripping over a longer cord.
 - Longer extension cords are available, but care must be exercised in their use. While use of an extension cord is not recommended, if you must use one, ensure that the marked electrical rating of the extension cord is equal to or greater than that of the appliance. If the plug is of the grounded type, the extension cord must be a grounding-type 3-wire cord. To avoid pulling, tripping or entanglement, position the extension cord so that it does not hang over the edge of the counter, table or other area where it can be pulled on by children or tripped over.
 - Do not use an outlet or extension cord if the plug fits loosely or if the outlet or extension cord feels hot.
 - Avoid contact with moving parts.
 - **Blade is sharp. Use extreme caution**

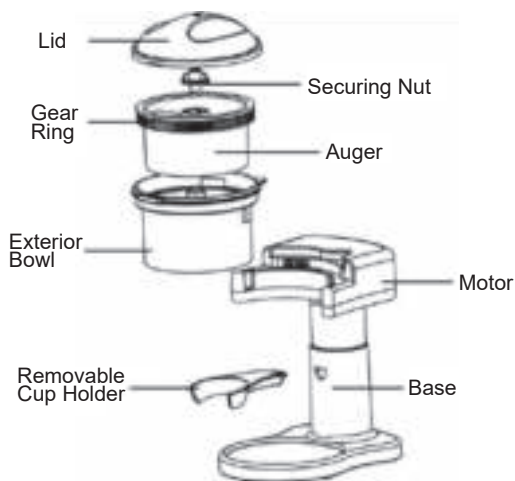
**during assembly, while operating,
disassembly and cleaning.**

- Do not use if blade is broken, cracked or loose.
- Do not leave appliance unattended while it is operating.
- Do not run this appliance continuously for more than 5 minutes as overheating may occur. Allow motor to cool down before repeat usage.
- Do not run machine without ice in the auger as damage to appliance may occur.
- Never place fingers or utensils into the feed or discharge areas to reduce the risk of severe injury to persons or damage to the shaver.
- Always check auger and exterior bowl for presence of foreign objects before using.
- **For household use only.**
- This appliance can be used by children aged from 8 years and above and persons with reduced physical, sensory or mental capabilities or lack of experience and knowledge if they have been given supervision or instruction concerning use of the appliance in a safe way and understand the hazards involved. Children shall not play with the appliance. Cleaning and user maintenance shall not be made by children without supervision.
- Always disconnect the appliance from the supply if it is left unattended and before assembling, disassembling or cleaning.
- This appliance shall not be used by

children. Keep the appliance and its cord out of reach of children.

- Do not use this appliance with a programmer, counter or another device which can automatically turn it on because it is dangerous.

PARTS DESCRIPTION



BEFORE USING FOR THE FIRST TIME

Please check all packaging material carefully before discarding. Many accessory parts are contained within the packaging material.

Assemble the motor to the base; place narrow end of motor into the opening in the base. Press firmly until motor is securely seated in the base. If desired for storage, the motor can be removed from the base.

Hand-wash the cup holder, exterior bowl, and auger in warm, soapy water. Rinse and dry thoroughly. Do not wash any parts in a dishwasher. **CAUTION: The exterior bowl contains a sharp shaving blade, handle with care.**

NEVER IMMERSE THE MOTOR IN WATER OR ANY OTHER LIQUID.

USING YOUR ELECTRIC ICE SHAVER

1. If using paper cone cups, push cup holder into opening on front of ice shaver housing. If using regular cups, do not attach cup holder.
2. Slide the gear ring over the auger and snap in place. You will hear a click when it is fully engaged.
3. Place the auger with gear ring inside the exterior bowl. Lock the auger in place with the securing nut by turning nut clockwise.
4. Line up the two outside tabs of the exterior bowl assembly with the matching grooves on the Ice Shaver Housing. Push gently in place to secure.

CAUTION: The exterior bowl contains a sharp shaving blade, handle with care.

5. Place paper cone cups in cup holder. If using regular cups, place cup under the shaving blade on the drip tray.
6. Add ice cubes to auger.
7. Plug the Ice Shaver into a 220 – 240 volt, AC electric outlet only.
8. Place the lid on top of the exterior bowl, aligning the tabs. Turn the lid counter clockwise until the lid tab engages the interlock switch. The motor will start and the ice will begin shaving.
9. To stop shaving ice, turn the lid clockwise to disengage the motor switch.
10. Unplug from power supply immediately after use. **Note:** There will always be a small amount of ice remaining in the auger after shaving. Discard the remaining ice.

CAUTION: Do not run ice shaver continuously for longer than 5 minutes as overheating may occur. Allow motor to cool down before repeat usage.

- A small amount of smoke and/or odour may occur upon use due to the release of manufacturing oils – this is normal.
- Some minor expansion/contraction sounds may occur during use – this is normal.

CLEANING YOUR ELECTRIC ICE SHAVER

1. Always unplug appliance before cleaning.
2. Hand wash parts in warm, soapy water. Rinse and dry thoroughly.

CAUTION: Be extremely careful of shaving blade in exterior bowl as blade is very sharp.

Note: Do not wash parts in a dishwasher.

3. Clean exterior of the appliance with a damp, soft cloth and wipe dry.

Note: Do not immerse motor housing in water or other liquid.

NEVER ATTEMPT TO SHARPEN SHAVING BLADE AS INJURY MAY OCCUR.

This appliance has no user serviceable parts.

HELPFUL HINTS

- Be sure you have an adequate supply of ice cubes.
- If your motor is labouring or if you get poor shaving results, soften your ice cubes. This can be done by letting your ice sit at room temperature for a few minutes, or running briefly under cool tap water.
- **DO NOT** overfill the auger; the cover should sit flush without forcing.
- **Cube shaped ice performs better than the half-moon shaped ice from ice makers or round cubes from store-bought bagged ice.**

COOL & EASY TREATS

Super Snow Cones - Shave ice directly into snow cone cups. Mound tops with additional shaved ice if desired. Dispense your favourite flavoured syrup directly on top of the shaved ice. Combine different syrups to create your own unique flavours. Because the shaved ice is so fine, it absorbs the flavoured syrup instead of letting it run to the bottom. This gives you a truly intense flavour sensation, all the way through! Tip: Use flavoured ice cubes for unique snow cone tastes. Freeze fruit juice, soda, flavoured yogurt, or flavoured milk into cubes. Shave into cups. If desired, use flavoured syrups for added flavour.

Slushes - Place shaved ice into serving cups or glasses. Add just enough flavoured syrup to totally absorb into the shaved ice. Garnish with sliced or diced fruit.

Soda - Use your favourite variety such as cola, root beer, and fruit flavours. Add a twist of lemon or lime for an added "burst" of flavour.

Fruit Juices - Natural flavourings that are both tasty and good for you. Try apple, grape, orange, grapefruit, and cranberry or any combination for a special treat.

Lemonade and Punch-Flavoured Drinks

- Cool and refreshing flavours are great for any occasion.

Rainbow Slush - A colourful and fun treat. Place a layer of shaved ice in the bottom of a tall, parfait style glass; add syrup flavour. Add a middle layer of ice; add a different syrup flavour. Add a top layer of ice and another syrup flavour. Garnish with fruit or paper umbrellas. A great party treat!

Mode d'emploi

Chère cliente, Veuillez lire attentivement ce mode d'emploi.

PRECAUTIONS IMPORTANTES

Ce manuel d'instruction peut également être téléchargé depuis notre site www.sogo.es

Pour écarter tout risque de blessure et de dégâts matériels, lisez et suivez toutes ces instructions et tous ces avertissements.

Lorsque vous utilisez des appareils électriques, prenez toujours les précautions de base, notamment:

- Lisez toutes les instructions.
- Pour éviter un incendie, un choc électrique ou des blessures, n'immergez pas le cordon, les fiches ni toute autre pièce électrique dans l'eau ni dans tout autre liquide.
- Une surveillance étroite est nécessaire lorsque cet appareil est utilisé par ou à proximité d'enfants.
- Débranchez toujours l'appareil du secteur lorsque vous ne l'utilisez pas et avant de le nettoyer. Laissez l'appareil refroidir avant la mise en place ou le retrait de pièces et avant tout nettoyage.
- N'utilisez pas l'appareil si le cordon ou la fiche est endommagé, s'il est défilant ou

s'il a été endommagé de quelque manière que ce soit. Pour des renseignements concernant les réparations, consultez la page de garantie.

- L'utilisation d'accessoires non recommandés peut provoquer un incendie, un choc électrique ou occasionner des blessures.
- N'utilisez pas cet appareil à l'extérieur.
- Ne laissez pas le cordon pendre sur le bord de la table ou du plan de travail, ou entrer en contact avec des surfaces chaudes.
- Ne placez pas l'appareil sur ou à proximité d'une plaque électrique ou au gaz, ou dans un four chaud.
- Branchez le cordon à une prise murale. Pour déconnecter l'appareil retirez la fiche de la prise murale.
- N'utilisez pas l'appareil pour un usage autre que celui prévu.
- N'essayez pas de réparer l'appareil vous-même.
- Le cordon d'alimentation fourni est court pour réduire le risque de s'emmêler ou de trébucher, qui existe avec un cordon plus long.
- Des rallonges plus longues sont disponibles, mais elles doivent être utilisées avec prudence. Bien que l'utilisation d'une rallonge ne soit pas recommandée, si vous devez en utiliser une, assurez-vous que la puissance électrique indiquée sur la rallonge est

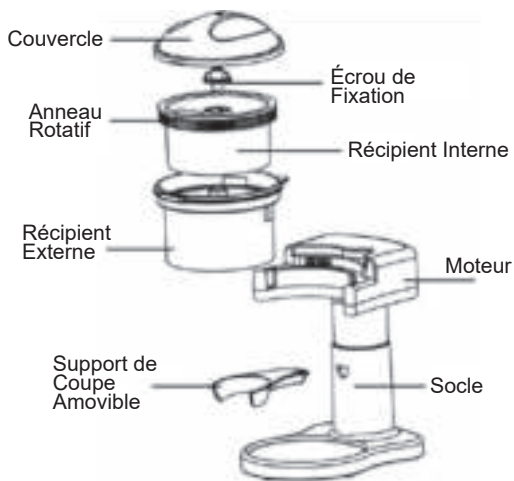
égale ou supérieure à celle de l'appareil. Si la prise est raccordée à la terre, le cordon de rallonge doit être relié à la terre et composé de trois fils. La rallonge doit être disposée de façon à ne pas pendre d'un plan de travail ou d'une table où elle risquerait d'être tirée par des enfants ou de provoquer des chutes.

- N'utilisez pas une prise électrique ou une rallonge si la fiche est lâche à l'intérieur de la prise ou si la rallonge est chaude.
- Évitez tout contact avec les pièces en mouvement.
- La lame est coupante. Soyez extrêmement prudent durant l'assemblage, le fonctionnement, le démontage et le nettoyage.
- **N'utilisez pas l'appareil si les lames sont cassées, fendues ou détachées.**
- Ne laissez pas l'appareil sans surveillance pendant son fonctionnement.
- Ne faites pas fonctionner cet appareil en continu pendant plus de 5 minutes car il existe un risque de surchauffe. Laissez le moteur refroidir avant une nouvelle utilisation.
- Ne faites pas fonctionner la machine sans glace dans le récipient intérieur, car cela risque d'endommager l'appareil.
- Pour réduire le risque de blessure grave ou de détérioration de l'appareil, ne placez jamais vos doigts ni des ustensiles dans les zones d'alimentation ou de déchargement.

Vérifiez toujours qu'il n'y a pas de corps

étrangers dans le récipient extérieur avant de l'utiliser.

- **Pour une utilisation domestique uniquement.**
- Cet appareil peut être utilisé par des enfants âgés de 8 ans et plus et les personnes dont les capacités physiques, sensorielles ou mentales ou manquant d'expérience et de connaissances si elles ont été formées et encadrées pour l'utilisation de cet appareil en toute sécurité et de comprendre les dangers impliqué. Les enfants ne doivent pas jouer avec l'appareil. Nettoyage et entretien utilisateur ne sont pas fabriqués par des enfants sans surveillance.
- Toujours débrancher l'appareil du réseau si elle est laissée sans surveillance et avant le montage, le démontage ou le nettoyage.
- Cet appareil ne doit pas être utilisé par des enfants. Gardez l'appareil et son cordon hors de portée des enfants.
- Ne pas utiliser cet appareil avec un programmeur, comptoir ou un autre dispositif qui peut automatiquement mettre en marche parce qu'il est dangereux.



AVANT LA PREMIÈRE UTILISATION

Veillez vérifier la totalité de l'emballage avec attention avant de le jeter. Il peut contenir de nombreux accessoires.

Assemblez le moteur à la base; placez le côté plus fin du moteur dans l'ouverture de la base. Appuyez fermement jusqu'à ce que le moteur soit bien installé dans la base. Lors du stockage, vous pouvez enlever le moteur de la base, si vous le souhaitez. Lavez le support de coupe et les récipients intérieur et extérieur à la main dans de l'eau chaude et savonneuse. Rincez et séchez soigneusement. Ne lavez pas les éléments au lave-vaisselle.

ATTENTION: Faites preuve de prudence avec la lame dans le récipient externe, car celle-ci est très aiguisée.

N'IMMERGEZ JAMAIS LE MOTEUR DANS L'EAU OU DANS TOUT AUTRE LIQUIDE.

UTILISATION DE VOTRE MACHINE À GLACE ÉLECTRIQUE

1. Si vous utilisez des cônes en papier, enfoncez le support de coupe dans l'ouverture à l'avant de la structure de l'appareil. Si vous utilisez des coupes ordinaires, ne fixez pas le support de coupe.
2. Faites glisser l'anneau rotatif sur le récipient interne et enclenchez-le. Vous entendrez un clic lorsqu'il sera bien en place.
3. Placez le récipient intérieur avec l'anneau rotatif à l'intérieur du récipient extérieur.

Verrouillez le récipient interne grâce à l'écrou de fixation en le tournant dans le sens des aiguilles d'une montre.

4. Alignez les deux languettes externes du récipient externe avec les encoches correspondantes sur la structure de l'appareil. Poussez doucement le récipient pour qu'il soit bien en place. **ATTENTION: Faites preuve de prudence avec la lame dans le récipient externe, car celle-ci est très aiguisée.**
5. Placez les cônes en papier dans le support de coupe. Si vous utilisez des coupes ordinaires, placez-les sous les lames au niveau de l'égouttoir.
6. Ajoutez les glaçons à l'intérieur du récipient interne.
7. Branchez la machine à glace sur une prise secteur 220 - 240 volts AC **uniquement**.
8. Placez le couvercle au-dessus du récipient externe en vous assurant que les languettes sont alignées. Faites tourner le couvercle dans le sens des aiguilles d'une montre jusqu'à ce que la languette du couvercle enclenche le verrouillage. Le moteur commence à tourner et à émincer la glace.
9. Pour arrêter d'émincer la glace, tournez le couvercle dans le sens des aiguilles d'une montre pour dégager le verrouillage du moteur.
10. Débranchez de la prise secteur immédiatement après usage. **Remarque:** Une petite quantité de glace peut subsister dans le récipient intérieur après utilisation. Jetez-la.
11. **ATTENTION:** Ne faites pas fonctionner l'appareil en continu pendant plus de 5 minutes, car il existe un risque de surchauffe. Laissez le moteur refroidir avant une nouvelle utilisation.
 - Une petite quantité de fumée et/ou une légère odeur peuvent se dégager lors de l'utilisation en raison de la libération d'huiles utilisées lors du processus de fabrication - ceci est normal.
 - De petits bruits d'expansion/contraction peuvent se produire lors de l'utilisation - ceci est normal également.

NETTOYAGE DE VOTRE MACHINE À GLACE ÉLECTRIQUE

1. Débranchez toujours l'appareil avant de le nettoyer.
2. Lavez les pièces à la main à l'eau chaude savonneuse. Rincez et séchez soigneusement. **ATTENTION:** Faites preuve d'une extrême prudence avec la lame du récipient externe car celle-ci est très aiguisée. **Remarque:** Ne lavez pas les éléments au lave-vaisselle.
3. Nettoyez l'extérieur de l'appareil avec un chiffon doux et humide et essuyez pour

sécher. **Remarque:** Ne plongez pas la structure contenant le moteur dans de l'eau ni dans aucun autre liquide.

4. **NE TENTEZ JAMAIS D'AIGUISER LES LAMES. VOUS RISQUEZ DE VOUS BLESSER.**

Cet appareil ne contient aucune pièce pouvant être réparée par l'utilisateur.

ASTUCES

- Assurez-vous d'avoir un volume suffisant de glaçons à disposition.
- Si le moteur travaille trop ou si vous n'arrivez pas à bien émincer la glace, laissez les glaçons se ramollir. Pour cela, laissez les glaçons à température ambiante pendant quelques minutes, ou passez-les rapidement sous l'eau du robinet.
- **Ne remplissez pas trop** le récipient intérieur. Le couvercle doit être à fleur sans forcer.
- L'appareil fonctionne mieux avec les glaçons en forme de cube qu'avec les glaçons en forme de demi-lune des machines à glace ou les glaçons ronds des sacs de glace achetés en magasin.

RECETTES FRAICHES ET FACILES

Super Cônes de Neige - Émincez la glace directement dans les cônes. Surmontez les avec un peu plus de glace si vous le souhaitez. Versez votre sirop parfumé directement au dessus de la glace pilée. Mélangez différents sirops pour créer des saveurs uniques. La glace pilée est si fine qu'elle absorbe le sirop parfumé au lieu de le laisser couler au fond. Ceci vous offre une sensation parfumée très intense pendant toute la dégustation ! **Astuce:** Utilisez des glaçons parfumés pour des cônes de neige aux saveurs uniques. Congelez du jus de fruit, du soda, du yaourt aromatisé ou du lait aromatisé dans un bac à glaçons Versez dans les coupes sous forme de glace pilée. Si vous le souhaitez, utilisez les sirops parfumés pour plus de saveur.

Granité - Placez la glace pilée dans des coupes pour le service ou dans des verres. Ajoutez juste assez de sirop parfumé pour que celui-ci soit totalement absorbé par la glace pilée. Garnissez de fruits en tranches ou en dés.

Soda - Utilisez votre boisson préférée: cola, sodas à base de végétaux ou de fruits Ajoutez un peu de citron ou de citron vert pour un peu plus de saveur.

- Des arômes naturels à la fois savoureux et bons pour la santé.

Essayez la pomme, le raisin, l'orange, le pamplemousse et les cranberries ou n'importe quel mélange pour une boisson unique.

Limnade et Boissons au Punch - Des saveurs rafraichissantes qui conviendront en toute occasion.

Granité Arc-en-Ciel - Une boisson colorée et amusante. Placez une couche de glace pilée au fond d'un grand verre à parfait et ajoutez du sirop parfumé. Ajoutez une couche de glace et un sirop différent. Ajoutez une dernière couche de glace et un autre sirop. Décorez avec des fruits ou des petits parapluies en papier. Une boisson de fête !

Estimado Cliente, Leia com atenção o manual de instruções e guarde-o para consulta.

SALVAGUARDAS IMPORTANTES

Este manual de instruções também pode ser baixado do nosso website www.sogo.es

Para evitar lesões pessoais ou danos à propriedade, leia e siga todas as instruções e avisos.

Ao usar aparelhos eléctricos, as precauções básicas de segurança devem ser sempre seguidas incluindo:

- Leia todas as instruções.
- Para proteger contra incêndio, choque eléctrico, e ferimentos em pessoas não mergulhe fio, velas, ou outros componentes eléctricos em água ou outros líquidos.
- Estreita supervisão é necessária quando o aparelho é utilizado por crianças ou perto dela.
- Sempre desconecte da tomada quando não estiver em uso e antes de proceder à sua limpeza. Deixe esfriar antes de colocar ou tirar peças e antes de iniciar a limpeza.
- Não operar qualquer aparelho com um cabo danificado ou ligue, depois que o aparelho não funcionar corretamente,

ou que tenha sido danificado de alguma forma. Para obter informações de serviço ver página de garantia.

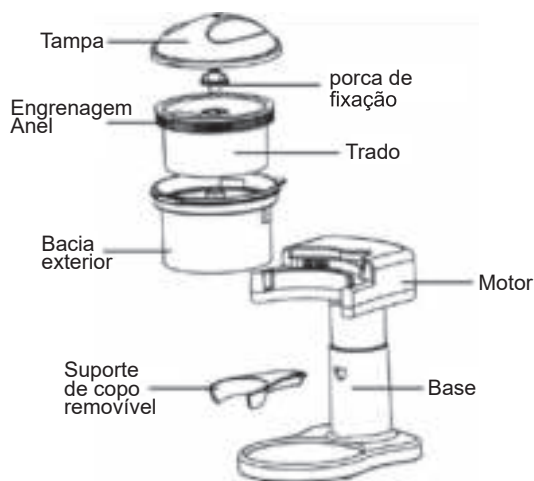
- O uso de acessórios não recomendados pode causar incêndio, choque eléctrico ou prejuízo.
- Não use este aparelho no exterior.
- Não deixar fio pendurado na borda da mesa ou balcão, ou toque em superfícies quentes.
- Não coloque em ou perto de uma banheira queimador gás ou eléctrico, ou em um forno aquecido.
- Conecte o fio à tomada de parede. Ao desligar, retire o plugue da tomada.
- Não utilizar o aparelho para outros de utilização a que se destina.
- Não tente reparar este aparelho sozinho.
- UM curto cabo de alimentação é fornecida para reduzir os riscos resultantes de tornar-se enroscados em ou tropeçar em um cabo mais longo.
- Cabos mais longos estão disponíveis, mas deve-se tomar cuidado na sua utilização. Embora o uso de um cabo de extensão não é recomendado, se você deve usar um, certifique-se de que a marca classificação eléctrica do cabo de extensão for igual ou maior do que o aparelho. Se a vela é do tipo aterrada, a extensão deve ser um tipo de aterramento 3-cabo. Para evitar puxar, tropeços ou o emaranhamento, posicione o cabo de extensão para que ela não fique

pendurado na borda do balcão, mesa ou outra área onde isso pode ser puxado por crianças ou tropeçar.

- Não use uma tomada ou cabo de extensão se encaixa a tomada solto ou se a saída ou cabo de extensão está quente.
- Evitar contato com partes móveis.
- **Lâmina é afiada. Tome muito cuidado durante a montagem, durante o funcionamento, desmontagem e limpeza.**
- Não use se a lâmina estiver quebrado, rachado ou solto.
- Não deixe aparelho enquanto ele estiver em funcionamento.
- Não execute este aparelho continuamente por mais de 5 minutos, pois o superaquecimento pode ocorrer. Permita que o motor esfrie para repetir uso.
- Não deixe a máquina sem gelo no sem-fim como danos ao aparelho pode ocorrer.
- Nunca coloque os dedos ou utensílios para a alimentação ou zonas de descarga para reduzir o risco de ferimentos graves às pessoas ou danos para a máquina de barbear.
- Verifique sempre o sem-fim e exterior tigela para presença de objetos estranhos antes de usar.
- **Para uso doméstico apenas.**
- Este aparelho pode ser usado por crianças de 8 anos ou mais e pessoas com reduzidas capacidades físicas, sensoriais ou mentais ou falta de experiência e

conhecimento, se tiverem recebido supervisão ou instruções relativas à utilização do aparelho de forma segura e compreender os perigos envolvido. As crianças não devem brincar com o aparelho. Limpeza e manutenção do usuário não deve ser feito por crianças sem supervisão.

- Sempre desligue o aparelho da corrente, se for deixado sem vigilância e antes de montar, desmontar ou de limpeza.
- Este aparelho não deve ser utilizado por crianças. Mantenha o aparelho eo seu cabo fora do alcance das crianças.
- Não usar este dispositivo com um dispositivo programador, contador ou outro que pode colocar a unidade automaticamente porque é perigoso.



ANTES DE USAR PELA PRIMEIRA VEZ

Verifique se todo o material da embalagem com cuidado antes de se desfazer. Muitas peças do acessório estão contidos no material de embalagem.

Monte o motor à base; lugar ponta estreita de motor para a abertura na base. Pressione firmemente até que o motor está bem encaixado na base. Se desejar para armazenamento, o motor pode ser retirada da base.

Lavar à mão o porta-copos, acessórios exteriores taça, sem fim e com água quente e sabão. Lave e seque bem o local. Não lavar as peças na máquina de lavar louça. **ATENÇÃO:** o exterior taça contém uma lâmina de corte afiada, manuseie com cuidado.

NUNCA MERGULHE O MOTOR NA ÁGUA OU EM QUALQUER OUTRO LÍQUIDO.

USAR O RASPADOR DE GELO ELÉTRICO

1. Se estiver usando capas cone de papel porta-copos, empurre a abrir na frente de gelo máquina alojamento. Se estiver usando regularmente os copos, não anexar porta-copos.
2. Deslize o anel da engrenagem sem-fim e encaixe no lugar. Você ouvirá um clique quando ele estiver totalmente acionado.
3. Coloque o anel da engrenagem sem-fim com exterior dentro do recipiente. Bloquear o sem-fim no lugar com a porca de fixação por girar a porca no sentido dos ponteiros

do relógio.

4. Alinhe as duas abas externas do conjunto do recipiente exterior com as respectivas ranhuras no Gelo barbeador alojamento. Empurre-a cuidadosamente no lugar para proteger.
- ATENÇÃO: o exterior taça contém uma lâmina de corte afiada, manuseie com cuidado.**
5. Coloque os copos no cone de papel porta-copos. Se você estiver usando regularmente os copos, colocar copo sob a lâmina de corte a bandeja de gotejamento
6. Adicione cubos de gelo para o sem-fim.
7. Ligue o gelo barbeador em um 220 V - 240 volts AC tomada elétrica.
8. Coloque a tampa na parte superior da taça exteriores, alinhando as abas. Gire a tampa no sentido anti-horário até que a tampa guia aciona o interruptor de intertravamento. O motor vai começar e o gelo vai começar raspar.
9. Para parar de cortar gelo, gire a tampa no sentido horário para desengatar o motor ligar.
10. Desconecte da fonte de alimentação imediatamente após o uso. **Nota:** haverá sempre uma pequena quantidade de gelo restante no sem-fim após o barbear. Descarte o restante gelo.

ATENÇÃO: não utilizar gelo barbeador continuamente por mais de 5 minutos, pois o superaquecimento pode ocorrer. Permita que o motor esfrie para repetir uso.

- Uma pequena quantidade de fumaça e/ou cheiro pode ocorrer mediante o uso devido para a liberação de óleos industriais - isso é normal.
- Algumas pequenas expansão/contração sons podem ocorrer durante o uso - isso é normal.

A LIMPEZA DE SUA MÁQUINA

1. Desligue sempre aparelho antes de iniciar a limpeza.
2. Lado lave as peças com água quente e sabão. Lave e seque bem o local. **ATENÇÃO: seja extremamente cuidadoso** da lâmina no corte exterior tigela como lâmina é muito afiada. **Nota:** Não lave as peças na máquina de lavar louça.
3. Limpe a parte externa do aparelho com um húmido, pano macio e limpe com um pano seco. **Nota:** Não mergulhe alojamento do motor em água ou outro líquido.

NUNCA TENHA AFIAR LÂMINAS PARA BARBEAR, PODE OCORRER UMA LESÃO.

Este aparelho não tem peças que possam ser reparadas pelo usuário.

DICAS ÚTEIS

- Certifique-se de que tem uma alimentação adequada de cubos de gelo.
- Se seu motor está muito enganado ou se você tiver mau resultados no corte, amolecer o cubos de gelo. Isso pode ser feito, deixando o seu gelo sente-se em temperatura ambiente por alguns minutos, ou a trabalhar brevemente em esfriar em água corrente.
- **Não encha demasiado** o sem-fim, a tampa deverá ficar rente sem forçar.
Gelo em forma cúbica executa melhor do que o formato de meia-lua de gelo, gelo redondo ou tomadores cubos de armazenar-comprado em sacos gelo.

BACANA E FÁCIL DELEITES

Cones de Neve - raspar gelo diretamente na neve capas cone. Dispense o seu favorito aromatizado calda directamente em cima do gelo raspado. Combinar diferentes os xaropes para criar seus próprios sabores únicos. Porque o gelo é tão fina, absorve o xarope aromatizado em vez de a deixar correr para o fundo. Isto dá-lhe um sabor verdadeiramente intensa sensação, todos a caminho! Dica: Use aromatizado cubos de gelo para neve exclusivo cone os gostos. Congele suco de frutas, refrigerantes, aromatizado iogurtes ou Leites aromatizados em cubos. Barbear em copos. Se desejar, use xaropes aromatizados para acrescentar sabor.

Raspadinha - Lugar neve para servir xícaras ou copos. Adicionar apenas o suficiente aromatizado calda de totalmente absorver para a neve. Decore com frutas em fatias ou em cubos.

Soda - Use o seu favorito variedade como cola, cerveja de raiz, e sabores a frutos . Adicionar um toque de limão ou lima para uma "rajada" de sabor.

Sucos de frutas - aromas naturais que são ambos deliciosos e bom para você. Tente maçã, uva, laranja, toranja, e oxicoco ou qualquer combinação para um tratamento especial.

Lemonade e Aromatizado Bebidas - fria e refrescante sabores são excelentes para qualquer ocasião.

Arco iris Raspadinha - UM Arco-Íris coloridos e divertidos . Coloque uma camada de neve no fundo de um alto, parfait vidro de estilo; adicione calda sabor. Adicionar uma camada intermediária de gelo; adicionar uma outra calda sabor.

Adicionar uma camada de gelo e outra calda sabor. Decore com frutas ou papel guarda-sóis. Uma grande festa!

WICHTIGE SICHERHEITSMASSNAHMEN

Diese Bedienungsanleitung kann auch von unserer Website www.sogo.es heruntergeladen werden

Lesen und befolgen Sie alle Anweisungen und Warnungen, um Personen- oder Sachschäden zu vermeiden.

Bei der Verwendung von Elektrogeräten sind grundsätzlich die grundlegenden Sicherheitsvorkehrungen zu beachten, einschließlich:

- Lesen Sie alle Anweisungen.
- Zum Schutz vor Feuer, Stromschlag und Verletzungen von Personen tauchen Sie das Kabel, die Stecker oder andere elektrische Teile nicht in Wasser oder andere Flüssigkeiten.
- Wenn dieses Gerät von oder in der Nähe von Kindern verwendet wird, ist genaue Überwachung erforderlich.
- Ziehen Sie immer den Netzstecker aus der

Steckdose, wenn Sie das Gerät nicht benutzen und bevor Sie es reinigen. Lassen Sie das Gerät abkühlen, bevor Sie Teile an- oder abnehmen und reinigen.

- Betreiben Sie kein Gerät mit einem beschädigten Kabel oder Stecker, nach einer Fehlfunktion oder wenn das Gerät auf irgendeine Weise beschädigt wurde. Serviceinformationen finden Sie auf der Garantieseite.
- Die Verwendung von Zubehörteilen, die nicht empfohlen werden, kann zu Feuer, Stromschlag oder Verletzungen führen.
- Verwenden Sie dieses Gerät nicht im Freien.
- Lassen Sie das Kabel nicht über die Kante des Tisches oder der Theke hängen oder heiße Oberflächen berühren.
- Stellen Sie das Gerät nicht auf einen heißen Gas- oder elektrischen Brenner oder in einen beheizten Ofen.
- Stecken Sie das Kabel in die Steckdose. Ziehen Sie zum Trennen den Stecker aus der Steckdose.
- Verwenden Sie das Gerät nur für den vorgesehenen Zweck.
- Versuchen Sie nicht, das Gerät selbst zu

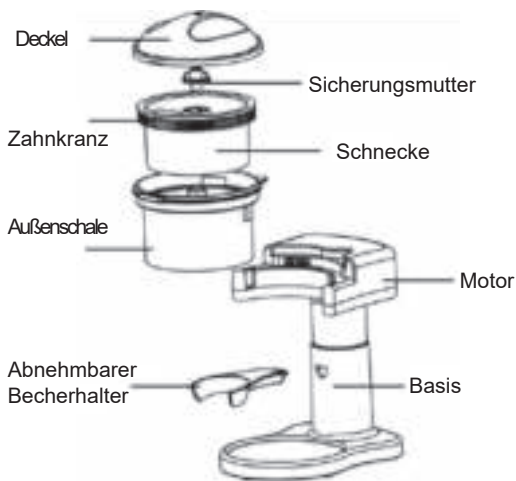
reparieren.

- Ein kurzes Netzkabel wird mitgeliefert, um das Risiko zu verringern, dass Sie sich in einem längeren Kabel verfangen oder über ein längeres Kabel stolpern.

- Längere Verlängerungskabel sind erhältlich, müssen jedoch mit Vorsicht verwendet werden. Die Verwendung eines Verlängerungskabels wird nicht empfohlen. Wenn Sie ein Verlängerungskabel verwenden müssen, stellen Sie sicher, dass die angegebene elektrische Nennspannung des Verlängerungskabels gleich oder höher als die am Gerät angegebene ist. Wenn der Stecker geerdet ist, muss das Verlängerungskabel ein 3-adriges Erdungskabel sein. Positionieren Sie das Verlängerungskabel so, dass es nicht über die Kante der Theke, des Tisches oder eines anderen Bereichs hängt, wo es von Kindern gezogen oder darüber gestolpert werden kann.

- Verwenden Sie keine Steckdose oder Verlängerungskabel, wenn der Stecker locker sitzt oder wenn sich die Steckdose oder das Verlängerungskabel heiß anfühlt.

- Vermeiden Sie den Kontakt mit beweglichen Teilen.
- Klinge ist scharf. Seien Sie besonders vorsichtig bei der Montage, während des Betriebs, der Demontage und der Reinigung.
- Nicht verwenden, wenn die Klinge gebrochen, rissig oder lose ist.
- Lassen Sie das Gerät während des Betriebs nicht unbeaufsichtigt.
- Lassen Sie das Gerät nicht länger als 5 Minuten ununterbrochen laufen, da dies zu Überhitzung führen kann. Lassen Sie den Motor abkühlen, bevor Sie ihn erneut verwenden.
- Lassen Sie das Gerät nicht ohne Eis in der Schnecke laufen, da dies zu Schäden am Gerät führen kann.
- Legen Sie niemals Finger oder Utensilien in die Zufuhr- oder Entladebereiche, um das Risiko einer schweren Verletzung von Personen oder einer Beschädigung des Rasierers zu verringern.
- Prüfen Sie die Schnecke und die äußere Schüssel vor dem Gebrauch auf Fremdkörper.
- Nur für den Hausgebrauch.
- Dieses Gerät kann von Kindern ab 8 Jahren und von Personen mit eingeschränkten



VOR DER ERSTEN VERWENDUNG

Bitte überprüfen Sie die gesamte Verpackungsmaterial sorgfältig vor der Entsorgung. Viele Zubehörtteile sind im Verpackungsmaterial enthalten.

Montieren Sie den Motor an der Basis. Setzen Sie das schmale Ende des Motors in die Öffnung in der Basis ein. Drücken Sie fest, bis der Motor fest in der Basis sitzt. Falls gewünscht, kann der Motor von der Basis entfernt werden.

Waschen Sie den Becherhalter, die Außenschale und die Schnecke in warmem Seifenwasser von Hand. Spülen und gründlich trocknen. Waschen Sie keine Teile in der Spülmaschine. **VORSICHT:**

Die Außenschale enthält eine scharfe Rasierklinge. Vorsicht beim Umgang. **DEN MOTOR NIEMALS IN WASSER ODER ANDERE FLÜSSIGKEITEN EINSETZEN.**

VERWENDUNG IHRES ELEKTRISCHEN EISRASIERERS

1. Wenn Sie Becher mit Papierkegel verwenden, drücken Sie den Becherhalter in die Öffnung an der Vorderseite des Eisirasierergehäuses. Wenn Sie normale Tassen verwenden, bringen Sie den Becherhalter nicht an.

2. Schieben Sie den Zahnkranz über die Schnecke und rasten Sie ihn ein. Sie werden ein Klicken hören, wenn es vollständig eingerastet ist.

3. Setzen Sie die Schnecke mit dem Zahnkranz in die äußere Schüssel. Verriegeln Sie die Schnecke mit der Sicherungsmutter, indem Sie die Mutter im Uhrzeigersinn drehen.

4. Richten Sie die beiden äußeren Laschen der äußeren Schüsselbaugruppe mit den entsprechenden Rillen am Eisirasierergehäuse aus. Drücken Sie vorsichtig in Position, um sie zu sichern.

ACHTUNG: Die Außenschale enthält eine scharfe Rasierklinge, mit Sorgfalt behandeln.

5. Legen Sie die Papierkegelbecher in den Becherhalter. Wenn Sie normale Tassen verwenden, stellen Sie die Tasse unter das Schermesser auf der Auffangschale.

6. Eiswürfel in die Schnecke geben.

7. Schließen Sie den Eisirasierer nur an eine Steckdose mit 220 - 240 Volt Wechselstrom an.

8. Setzen Sie den Deckel auf die äußere Schüssel und richten Sie die Laschen aus. Drehen Sie den Deckel gegen den Uhrzeigersinn, bis die Lasche am Verriegelungsschalter einrastet. Der Motor startet und das Eis beginnt sich zu rasieren.

9. Um das Rasieren von Eis zu stoppen, drehen Sie den Deckel im Uhrzeigersinn, um den Motorschalter zu lösen.

10. Ziehen Sie sofort nach Gebrauch den Netzstecker aus der Steckdose. Hinweis: Nach der Rasur bleibt immer etwas Eis in der Schnecke. Restliches Eis verwerfen.

VORSICHT: Lassen Sie den Eisirasierer nicht länger als 5 Minuten kontinuierlich laufen, da dies zu Überhitzung führen kann. Lassen Sie den Motor abkühlen, bevor Sie ihn erneut verwenden.

- Bei der Verwendung kann aufgrund der Freisetzung von Produktionsölen eine geringe Menge Rauch und / oder Geruch auftreten. Dies ist normal.

- Einige geringfügige Expansions- / Kontraktionsgeräusche können während des Betriebs auftreten - dies ist normal.

REINIGUNG IHRES ELEKTRISCHEN EIS-RASIERERS

1. Ziehen Sie vor dem Reinigen immer den Netzstecker aus der Steckdose.

2. Waschen Sie die Teile in warmem Seifenwasser von Hand. Spülen und gründlich trocknen.

VORSICHT: Seien Sie äußerst vorsichtig mit der Rasierklinge in der Außenschale, da die Klinge sehr scharf ist.

Hinweis: Waschen Sie keine Teile in der Spülmaschine.

3. Reinigen Sie das Äußere des Geräts mit einem feuchten, weichen Tuch und wischen Sie es trocken.

Hinweis: Tauchen Sie das Motorgehäuse nicht in Wasser oder andere Flüssigkeiten.

VERSUCHEN SIE NIEMALS, DAS SCHERMESSER ZU SCHÄRFEN, DA DIES ZU VERLETZUNGEN FÜHREN KANN.

Dieses Gerät enthält keine vom Benutzer zu wartenden Teile.

NÜTZLICHE HINWEISE

- Stellen Sie sicher, dass Sie ausreichend Eiswürfel haben.
- Wenn Ihr Motor arbeitet oder wenn Sie schlechte Rasiererergebnisse erzielen, erweichen Sie Ihre Eiswürfel. Dies kann geschehen, indem Sie Ihr Eis für einige Minuten bei Raumtemperatur stehen lassen oder kurz unter kaltes Leitungswasser laufen.
- Die Schnecke NICHT überfüllen. Die Abdeckung sollte ohne Zwang bündig sitzen.
- Würfelförmiges Eis ist besser als halbmondförmiges Eis von Eismaschinen oder runde Würfel von im Laden gekauften Sackeis.

NÜTZLICHE HINWEISE

- Stellen Sie sicher, dass Sie ausreichend Eiswürfel haben.
- Wenn Ihr Motor arbeitet oder wenn Sie schlechte Rasiererergebnisse erzielen, erweichen Sie Ihre Eiswürfel. Dies kann geschehen, indem Sie Ihr Eis für einige Minuten bei Raumtemperatur stehen lassen oder kurz unter kaltes Leitungswasser laufen.

- Die Schnecke NICHT überfüllen. Die Abdeckung sollte ohne Zwang bündig sitzen.
- Würfelförmiges Eis ist besser als halbmondförmiges Eis von Eismaschinen oder runde Würfel von im Laden gekauften Sackeis.

COOLE & LEICHTE LECKEREIEN

Super Schneekegel – Rasieren Sie Eis direkt in Schneekegelbecher. Falls gewünscht, sind die Oberteile mit zusätzlichem rasiertem Eis zu beugen. Geben Sie Ihren aromatisierten Liebblingsirup direkt auf das rasierte Eis. Kombinieren Sie verschiedene Sirupe, um Ihre eigenen einzigartigen Aromen zu kreieren. Da das rasierte Eis so fein ist, nimmt es den aromatisierten Sirup auf, anstatt ihn auf den Boden laufen zu lassen. Dies gibt Ihnen ein wahrhaft intensives Geschmackserlebnis. Tipp: Verwenden Sie aromatisierte Eiswürfel für einen einzigartigen Geschmack von Schneekegeln. Frieren Sie Fruchtsaft, Soda, aromatisierten Joghurt oder aromatisierte Milch in Würfel ein. Rasieren Sie sich in Tassen. Falls gewünscht, verwenden Sie gewürzte Sirupe für zusätzlichen Geschmack.

Matsch - Legen Sie das rasierte Eis in Servierbecher oder -gläser. Fügen Sie einfach genug aromatisierten Sirup hinzu, um das rasierte Eis vollständig zu absorbieren. Mit geschnittenen oder gewürfelten Früchten garnieren.

Soda - Verwenden Sie Ihre Liebblingsorte wie Cola, Wurzelbier und Fruchtaromen. Fügen Sie einen Hauch von Zitrone und Limette hinzu, um einen zusätzlichen "Geschmack" zu erhalten.

Fruchtsäfte - Natürliche Aromen, die sowohl lecker als auch gut für Sie sind. Probieren Sie Apfel, Traube, Orange, Grapefruit und Cranberry oder eine beliebige Kombination für einen besonderen Genuss.

Limonaden- und Punschgetränke - kühle und erfrischende Aromen eignen sich für jeden Anlass.

Regenbogen Schneematsch - Ein bunter und lustiger Genuss. Legen Sie eine Schicht rasiertes Eis in den Boden eines hohen Parfaitglases. Sirup hinzugeben. Fügen Sie eine mittlere Eisschicht hinzu. fügen Sie einen anderen Sirupgeschmack hinzu. Fügen Sie eine obere Schicht Eis und einen anderen Sirup-Geschmack hinzu. Mit Obst- oder Papierschirmen garnieren. Eine tolle Party!

körperlichen, sensorischen oder geistigen Fähigkeiten oder mangelnder Erfahrung und Kenntnissen verwendet werden, wenn sie beaufsichtigt oder in Bezug auf die Verwendung des Geräts auf sichere Weise instruiert wurden und dies verstehen Gefahren verbunden. Kinder dürfen nicht mit dem Gerät spielen. Reinigung und Benutzerwartung dürfen nicht von Kindern ohne Aufsicht durchgeführt werden.

- Trennen Sie das Gerät immer von der Stromversorgung, wenn Sie es nicht beaufsichtigen und bevor Sie es zusammenbauen, zerlegen oder reinigen.
- Dieses Gerät darf nicht von Kindern benutzt werden. Bewahren Sie das Gerät und das Kabel außerhalb der Reichweite von Kindern auf.
- Verwenden Sie dieses Gerät nicht mit einem Programmiergerät, einem Zähler oder einem anderen Gerät, das es automatisch einschalten kann, weil es gefährlich ist.

IMPORTANTI MISURE DI SICUREZZA

Questo manuale di istruzioni può anche essere scaricato dalla nostra pagina web www.sogo.es

Per evitare lesioni personali o danni alla proprietà, leggere e seguire tutte le istruzioni e gli avvertimenti.

Quando si utilizzano apparecchi elettrici, è necessario seguire sempre le precauzioni di sicurezza di base, tra cui:

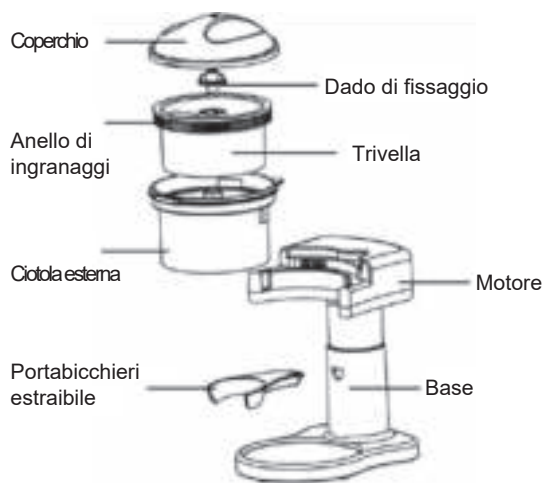
- Leggere tutte le istruzioni.
- Per proteggersi da incendi, scosse elettriche e lesioni alle persone non immergere il cavo, le spine o altre parti elettriche in acqua o altri liquidi.
- È necessaria una stretta supervisione quando l'apparecchio viene utilizzato da o vicino a bambini.
- Scollegare sempre dalla presa quando non è in uso e prima di pulirlo. Lasciare raffreddare prima di mettere o togliere parti e prima di pulirlo.

- Non utilizzare alcun apparecchio con cavo o spina danneggiati, dopo il malfunzionamento dell'apparecchio o se è stato danneggiato in alcun modo. Per informazioni sull'assistenza, consultare la pagina della garanzia.
- L'uso di accessori non raccomandati può causare incendi, scosse elettriche o lesioni.
- Non usare questo apparecchio all'aperto.
- Non lasciare che il cavo penda sul bordo del tavolo o sul bancone o tocchi superfici calde.
- Non posizionare su o vicino a un bruciatore a gas caldo o elettrico o in un forno riscaldato.
- Inserire il cavo nella presa a muro. Per scollegare, rimuovere la spina dalla presa a muro.
- Non utilizzare l'apparecchio per scopi diversi da quelli previsti.
- Non tentare di riparare da soli l'apparecchio.
- Viene fornito un cavo di alimentazione corto per ridurre i rischi derivanti dall'aver impigliato o inciampare su un cavo più lungo.
- Sono disponibili prolunghe più lunghe, ma è necessario prestare attenzione durante l'uso. Non si consiglia l'uso di una prolunga, se è necessario utilizzarne una, assicurarsi che la potenza elettrica indicata della prolunga sia

uguale o superiore a quella sull'apparecchio.
Se la spina è collegata a terra, la prolunga deve essere un cavo a 3 fili con messa a terra. Per evitare tiri, inciampi o intrecci, posizionare la prolunga in modo che non penda oltre il bordo del banco, del tavolo o di altre aree in cui può essere tirata dai bambini o inciampata.

- Non utilizzare una presa o una prolunga se la spina è adatta o se la presa o la prolunga si surriscaldano.
- Evitare il contatto con parti in movimento.
- La lama è affilata. Usare estrema cautela durante il montaggio, durante il funzionamento, lo smontaggio e la pulizia.
- Non utilizzare se la lama è rotta o allentata.
- Non lasciare l'apparecchio incustodito mentre è in funzione.
- Non far funzionare l'apparecchio continuamente per più di 5 minuti poiché potrebbe verificarsi un surriscaldamento. Lasciare raffreddare il motore prima di ripetere l'uso.
- Non far funzionare la macchina senza ghiaccio nella coclea per evitare danni all'apparecchio.

- Non posizionare mai le dita o gli utensili nelle aree di alimentazione o di scarico per ridurre il rischio di gravi lesioni alle persone o danni al rasoio.
- Controllare sempre la coclea e la coppa esterna per la presenza di oggetti estranei prima dell'uso.
- Solo per uso domestico.
- Questo apparecchio può essere utilizzato da bambini di età superiore a 8 anni e persone con ridotte capacità fisiche, sensoriali o mentali o mancanza di esperienza e conoscenza se sono stati supervisionati o istruiti sull'uso dell'apparecchio in modo sicuro e comprendono i pericoli coinvolti. I bambini non devono giocare con l'apparecchio. La pulizia e la manutenzione dell'utente non devono essere eseguite da bambini senza supervisione.
- Scollegare sempre l'apparecchio dalla rete se lasciato incustodito e prima di montarlo, smontarlo o pulirlo.
- Questo apparecchio non deve essere usato dai bambini. Tenere l'apparecchio e il suo cavo fuori dalla portata dei bambini.



PRIMA DI USARE PER LA PRIMA VOLTA

Si prega di controllare attentamente tutto il materiale di imballaggio prima di scartare. Molte parti accessorie sono contenute nel materiale di imballaggio.

Assemblare il motore alla base; posizionare l'estremità stretta del motore nell'apertura nella base. Premere con decisione fino a quando il motore non si trova saldamente nella base. Se lo si desidera per la conservazione, il motore può essere rimosso dalla base.

Lavare a mano il portabicchieri, la bacinella esterna e la coclea in acqua calda e sapone. Risciacquare e asciugare accuratamente. Non lavare alcun componente in lavastoviglie. **ATTENZIONE:** la ciotola esterna contiene una lama da barba affilata, maneggiare con cura.

NON IMMERGERE MAI IL MOTORE IN ACQUA O QUALSIASI ALTRO LIQUIDO.

USO DEL RASCHIAGHIACCIO ELETTRICO

1. Se si usano tazze di cono di carta, spingere il portaltatine nell'apertura sulla parte anteriore dell'alloggiamento del rasoio di ghiaccio. Se si usano tazze regolari, non applicare il portaltatine.

2. Far scorrere l'anello degli ingranaggi sulla coclea e farlo scattare in posizione. Si sentirà un click quando è completamente inserito.

3. Posizionare la coclea con l'anello dell'ingranaggio all'interno della vaschetta esterna. Bloccare la coclea in posizione con il dado di fissaggio ruotando il dado in senso orario.

4. Allineare le due linguette esterne del gruppo esterno del recipiente con le scanalature corrispondenti sull'alloggiamento del tritaggiaccio. Spingere delicatamente in posizione per fissare.

ATTENZIONE: la ciotola esterna contiene una lama di rasatura affilata, maneggiare con cura.

5. Posizionare le tazze del cono di carta nel portaltatine. Se si utilizza tazze regolari, posizionare la tazza sotto la lama di rasatura sul piatto di raccolta.

6. Aggiungere i cubetti di ghiaccio alla coclea.

7. Collegare il rasoio di ghiaccio solo a una presa elettrica CA da 220-240 volt.

8. Posizionare il coperchio sulla parte superiore del contenitore esterno, allineando le linguette. Girare il coperchio in senso antiorario fino a quando la linguetta del coperchio si innesta nell'interruttore di interblocco. Il motore si avvierà e il ghiaccio inizierà a radersi.

9. Per interrompere la rasatura del ghiaccio, ruotare il coperchio in senso orario per disinnestare l'interruttore del motore.

10. Scollegare l'alimentazione immediatamente dopo l'uso. Nota: dopo la rasatura ci sarà sempre una piccola quantità di ghiaccio rimasta nella coclea. Scartare il ghiaccio rimanente.

ATTENZIONE: non eseguire il tritaggiaccio continuamente per più di 5 minuti poiché potrebbe verificarsi un surriscaldamento. Lasciare raffreddare il motore prima di ripetere l'uso.

- Una piccola quantità di fumo e / o odore può verificarsi durante l'uso a causa del rilascio di oli di produzione - questo è normale.

- Alcuni piccoli suoni di espansione / contrazione possono verificarsi durante l'uso - questo è normale.

PULIZIA DEL RASCHIAGHIACCIO ELETTRICO

1. Scollegare sempre l'apparecchio prima di pulirlo.
2. Lavare a mano le parti in acqua calda e sapone. Risciacquare e asciugare accuratamente.

ATTENZIONE: Prestare estrema attenzione alla lama da barba nella vaschetta esterna poiché la lama è molto affilata.

Nota: Non lavare le parti in lavastoviglie.

3. Pulire l'esterno dell'apparecchio con un panno umido e morbido e asciugare.

Nota: non immergere la carcassa del motore in acqua o altri liquidi.

NON TENTARE MAI DI AFFILARE LA LAMA DI RASATURA PER EVITARE LESIONI.

Questo apparecchio non ha parti riparabili dall'utente.

SUGGERIMENTI UTILI

- Assicurarsi di avere una scorta adeguata di cubetti di ghiaccio.
- Se il motore è faticoso o se si ottengono scarsi risultati di rasatura, ammorbidire i cubetti di ghiaccio. Questo può essere fatto lasciando il ghiaccio a temperatura ambiente per qualche minuto o correndo brevemente sotto l'acqua del rubinetto.
- NON riempire eccessivamente la coclea; la copertura dovrebbe sedersi a filo senza forzare.
- Il ghiaccio a forma di cubo si comporta meglio del ghiaccio a forma di mezzaluna prodotto dai fabbricatori di ghiaccio o dai cubi rotondi del ghiaccio confezionato acquistato in negozio.

DOLCI FRESCHI E FACILI

Super coni di neve - Radere ghiaccio direttamente nelle tazze cono della neve. Montare le cime con ulteriore ghiaccio tritato se lo si desidera. Dispensare il sciroppo aromatizzato preferito direttamente sopra il ghiaccio tritato. Combinare diversi sciroppi per creare i propri sapori unici. Poiché il ghiaccio tritato è così fine, assorbe lo sciroppo

aromatizzato invece di lasciarlo scorrere sul fondo. Questo dà una sensazione di sapore davvero intenso, fino in fondo! Consiglio: usare cubetti di ghiaccio aromatizzati per i gusti unici dei coni di neve. Congelare succo di frutta, soda, yogurt aromatizzato o latte aromatizzato a cubetti. Radersi in tazze. Se lo si desidera, utilizzare sciroppi aromatizzati per aggiungere sapore.

Fanghiglia - Mettere il ghiaccio tritato nel servizio di tazze o bicchieri. Aggiungere solo sciroppo aromatizzato sufficiente ad assorbire totalmente nel ghiaccio tritato. Guarnire con frutta a fette o cubetti.

Succhi di frutta - aromi naturali che sono sia gustoso e buono per voi. Provare mela, uva, arancia, pompelmo e mirtillo o qualsiasi combinazione per un trattamento speciale.

Limonata e bevande punch-aromatizzato - sapori fresco e rinfrescante sono l'ideale per ogni occasione.

Granita dell'arcobaleno: una festa colorata e divertente. Mettere uno strato di ghiaccio tritato nel fondo di un bicchiere alto stile parfait; aggiungere il sapore di sciroppo. Aggiungere uno strato intermedio di ghiaccio; aggiungere un diverso sapore di sciroppo. Aggiungere uno strato superiore di ghiaccio e un altro sapore di sciroppo. Guarnire con frutta o ombrelli di carta. Una bella festa!

- Non utilizzare questo apparecchio con un programmatore, un contatore o un altro dispositivo che può accendersi automaticamente perché pericoloso.

SOGO[®]

Human Technology

ref. SS-5272

