



GRILL – PANINI – BARBECUE GR 2275



GEBRUIKSAANWIJZING

Lees de gebruiksaanwijzing aandachtig vooraleer u het toestel in gebruik neemt!
Bewaar deze zorgvuldig.

MODE D'EMPLOI

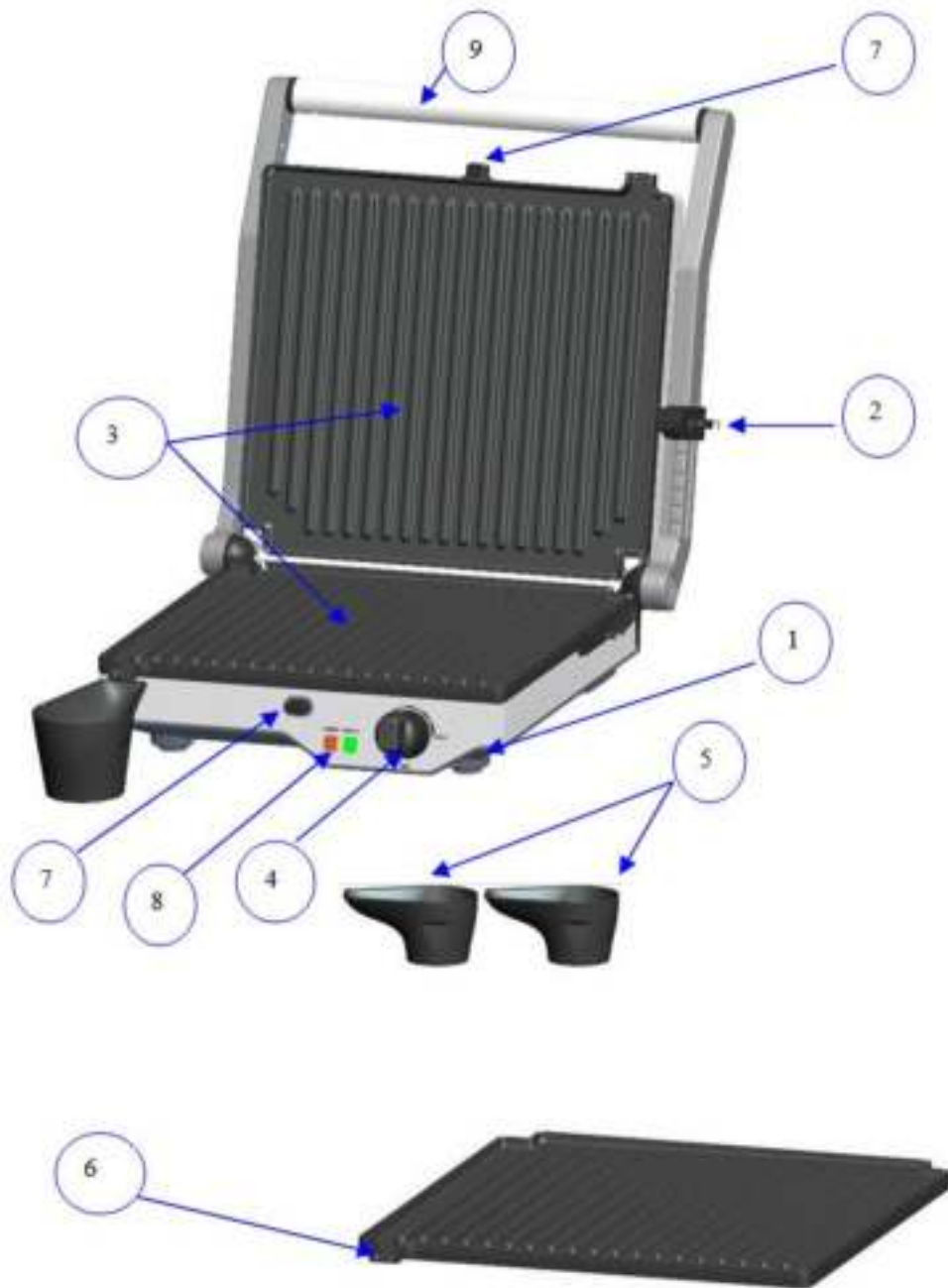
Lisez attentivement le mode d'emploi avant d'utiliser cet appareil !
Conservez-le soigneusement.

INSTRUCTION MANUAL

Attentively read the user manual before using the appliance!
Keep the manual carefully.

GEBRAUCHSANWEISUNG

Lesen Sie diese Gebrauchsanleitung andächtig bevor das Gerät in Gebrauch zu nehmen!
Bitte sorgfältig aufbewahren.



Beschrijving toestel

1. Antislip voetjes
2. Schuifknop
3. Uitneembare bakplaten
4. Thermostaat
5. Vetopvang bakjes
6. Uitlooptuit
7. Drukknop voor verwijderen bakplaten
8. Rood en groen controlelampje
9. Cool touch handgreep

Description appareil

1. Pieds antidérapants
2. Bouton glissière
3. Plaques amovibles
4. Thermostat
5. Récipients à graisse
6. Bec verseur
7. Bouton poussoir pour retirer les plaques
8. Lampes témoins
9. Poignée Cool Touch

Description appliance

1. Non skid feet
2. Slider
3. Removable baking plates
4. Thermostat
5. Drip trays
6. Fat outlet
7. Push button to remove baking plates
8. Red and green pilot lamp
9. Cool touch handle

Beschreibung des Geräts

1. Antirutschfüsse
2. Schiebeknopf
3. Herausnehmbare Backplatten
4. Thermostat
5. Fettbehälter
6. Tülle
7. Drückknopf zum Herausnehmen der Backplatten
8. Kontrollämpchen
9. Cool Touch Griff



A



B



C



D



E



F



G

Proficiat! U kocht zonet een toestel van topkwaliteit, waaraan u jaren plezier zult beleven. **Lees de gebruiksaanwijzing aandachtig vooraleer u uw toestel in gebruik neemt.** Bewaar deze gebruiksaanwijzing zorgvuldig!

Personen die deze gebruiksaanwijzing NIET gelezen hebben, mogen dit toestel NIET gebruiken.

Vergeet ook **NIET** de garantiebepalingen te lezen.

1. VEILIGHEIDSVORSCHRIFTEN

Dit toestel is gebouwd in overeenstemming met de Europese CE veiligheidsnormen en beantwoordt aan de algemeen erkende regels van de techniek en aan de voorschriften in verband met de veiligheid van elektrische toestellen. Zoals voor alle elektrische huishoudtoestellen dienen de nodige voorzorgsmaatregelen in acht genomen te worden om ongevallen te vermijden en om beschadigingen te vermijden.

- **OPGELET!** Verbrandingsgevaar! Door gebruik van het toestel ontstaan hete oppervlakken. Raak enkel de handgrepen of de bedieningsknoppen aan terwijl het toestel in werking is.
- **OPGELET!** Ook na het uitschakelen van het toestel blijven er hete oppervlakken die verbrandingsgevaar opleveren. Laat het toestel dus volledig afkoelen alvorens het te verplaatsen, te reinigen of op te bergen.
- Dit toestel mag gebruikt worden door kinderen vanaf 8 jaar, door personen met met verminderde fysieke, motorische of geestelijke capaciteiten of door personen met een gebrek aan ervaring en kennis, op voorwaarde dat zij onder toezicht staan of instructies ontvangen aangaande het gebruik van het toestel op een veilige manier en op voorwaarde dat zij de betreffende gevaren begrijpen. Kinderen mogen **NIET** met het toestel spelen. Reiniging en onderhoud mogen niet uitgevoerd worden door kinderen, tenzij ze minimum 8 jaar zijn en onder toezicht staan. Hou het toestel en het elektrisch snoer buiten bereik van kinderen jonger dan 8 jaar.
- Het toestel, snoer en de stekker **NOOIT** in water of enig andere vloeistof dompelen. Enkel reinigen met een vochtige doek.

- Een beschadigd snoer kan elektrische shocks veroorzaken. Het toestel **NOOIT** gebruiken indien het beschadigd is, gevallen is of een storing vertoont of indien het snoer of de stekker beschadigd is. Breng het toestel in al deze gevallen onmiddellijk naar uw verkooppunt of erkend herstellen.
- Verwijder na gebruik steeds onmiddellijk de stekker uit het stopcontact. Doe dit ook als het toestel niet in gebruik is, vooraleer u het reinigt en vooraleer u het verplaatst.
- Gebruik **NOOIT** aparte timers of afstandbedieningsystemen.
 - Het toestel steeds op een vaste en vlakke ondergrond plaatsen, zoals een keukentablet of tafel zodat het toestel niet kan kantelen of schuiven.
 - Gebruik het toestel **NOOIT** buitenshuis
 - **NOOIT** verlengsnoeren of contactdozen gebruiken. Plaats het toestel dichtbij een stopcontact en sluit het steeds rechtstreeks aan. Rol bij gebruik steeds het volledige snoer af.
 - Laat het elektriciteits snoer **NOOIT** over de rand van de tafel of het aanrecht hangen.
 - Het elektriciteits snoer **NOOIT** in de nabijheid van warmtebronnen, zoals fornuizen, verwarming of ovens leggen.
 - Gebruik het toestel enkel en alleen op de netspanning zoals deze aangegeven op het typeplaatje.
 - Dit toestel is enkel en alleen geschikt voor huishoudelijk gebruik, niet voor professioneel gebruik.
 - Het toestel enkel en alleen gebruiken om te grillen.
 - Het toestel mag niet voor andere doeleinden dan grillen of gecombineerd worden met andere toestellen!
 - Gebruik enkel de originele accessoires.
 - Het toestel mag enkel gebruikt worden indien beide bakplaten correct gemonteerd zijn.

2. BESCHRIJVING ONDERDELEN

A. Thermostaat + controlelampjes (Afb. A)

Uitgerust met een traploos regelbare thermostaat, rood en groen controlelampje. Het rode controlelampje brandt van zodra het toestel aangesloten is en het groene van zodra de gewenste bakstand bereikt wordt.

B. Schuifknop

Met de schuifknop (2) kan u het toestel in de gewenste positie zetten

- Positie 'LOW' tot 'HIGH' (4 posities) **(Afb. B)**: Stel de hoogte van de bovenste bakplaat in naargelang de dikte van de te grillen lekkernij.

- Positie 'OPEN' **(Afb. C)**: In deze positie blijft de bovenkap vertikaal open staan (handenvrij)

- Positie '180°' (**Afb. D**): Om het toestel als BBQ te gebruiken, trek de schuifknop volledig naar u toe terwijl u het toestel helemaal opent.
- Positie 'LOCK' (**Afb. E**): Vergrendel het toestel opdat u het makkelijk kan verplaatsen of om het vertikaal op te bergen (plaatsbesparend).

C. Uitneembare platen (Afb. F)

Met een simpele druk op deze knop kan u de bakplaten (3) uit het toestel verwijderen voor een eenvoudige reiniging.

D. Vetopvang bakje (Afb. G)

Het bakvet en de sappen die tijdens het grillen vrijkomen komen via de uitlooptuit (6) terecht in het bijgeleverde opvangbakje (5) = gezond en vetarm!

3. VOOR HET EERSTE GEBRUIK

- Controleer of de netspanning van uw toestel (230 Volt) overeenkomt met de netspanning in uw huis.
- Verwijder alle verpakkingen en stickers.
- Verwijder de bakplaten (3) d.m.v. de drukknop (7). Reinig de platen zoals omschreven in 'reiniging' vooraleer u het toestel voor de eerste maal gebruikt.
- Plaats de platen terug in het toestel.
- Het toestel is nu klaar voor gebruik.
- **OPGELET:** Bij het opwarmen dient het toestel zich steeds in gesloten positie te bevinden.
- **OPGELET:** Bij het eerste gebruik kan het toestel een geur afgeven en kan er wat rookontwikkeling ontstaan. Dit is normaal.

4. STARTEN MET GRILLEN

- Wikkel het snoer volledig af en steek de stekker in een stopcontact met aarding 230V.
- Het rode controlelampje (8) brandt van zodra u de stekker in het stopcontact steekt. De stekker **NOOIT** in het stopcontact steken indien de platen verwijderd zijn.
- Draai vervolgens de thermostaat (4) op de gewenste positie.
- **OPGELET:** Het toestel wordt nu heet. Raak enkel en alleen de thermostaat (4) en de handgreep aan.
- Het groene controlelampje (8) brandt van zodra de gewenste temperatuur bereikt is.
- U kan nu uw croque monsieur, panini, steak, ... op de bakplaten leggen. **OPGELET:** gebruik **NOOIT** bevroren voedingswaren!
- Plaats het vetopvangbakje (5) onder de uitlooptuit (6) van de bakplaat.
- Gebruik geen scherpe voorwerpen om de voedingswaren te verwijderen, dit zou de antikleef laag op uw bakplaten (3) kunnen beschadigen.
- Sluit het toestel na gebruik, vergrendel het d.m.v. de schuifknop en trek de stekker uit het stopcontact.
- Laat het toestel min. 30 minuten afkoelen alvorens het te verplaatsen, de bakplaten te verwijderen of te reinigen.

5. REINIGING

- Trek de stekker uit het stopcontact.
- Laat het toestel volledig afkoelen alvorens de platen d.m.v. de drukknop (7) te verwijderen.
- De bakplaten zijn vaatwasserbestendig. Indien u echter verkiest om de bakplaten met de hand af te wassen in een warm zeepsopje, gebruik dan **NOOIT** harde afwasborstels, wel een zachte doek!
- De basis van het toestel evenals de behuizing kunnen gereinigd worden met een vochtige doek.
Deze **NOOIT** met water of in enige andere vloeistof onderdompelen.

6. NUTTIGE WENKEN BIJ STORINGEN

Bij een storing aan het toestel, het toestel **NIET** gebruiken. Doorloop eerst volgende controlepunten:

Het toestel warmt **NIET** of de controlelampje(s) brandt/branden **NIET**:

- Controleer of uw toestel op de juiste netspanning is aangesloten en dat er netspanning is.
- Indien de storing nog NIET is opgelost dient u zich tot uw verkooppunt te wenden.
- Bij beschadiging van het snoer, uw toestel NIET gebruiken en onmiddellijk binnenbrengen bij uw verkooppunt.

HET APPARAAT IS ONTWERPEN VOOR HUISHOUELIJK GEBRUIK. BIJ PROFESSIONEEL GEBRUIK VERVALLEN DE GARANTIEVOORWAARDEN.

DEFECTEN EN/OF BESCHADIGINGEN TEN GEVOLGE VAN HET NIET NALEVEN VAN DE GEBRUIKSAANWIJZING WORDEN NIET GEDEKT DOOR DE GARANTIE.

7. GARANTIEBEPALINGEN

De garantie loopt vanaf de aankoopdatum. De garantie bedraagt 2 jaar.

Bepalingen van de garantie:

- De waarborg dekt de herstellingen en/of het gratis vervangen van onderdelen die door onze technische diensten als defect beschouwd worden en waarbij het defect te wijten is aan materiaal-, constructie- of fabricagefouten. De waarborg dekt **NIET** de beschadiging, noch de slijtage van de platen.
- De waarborg is enkel geldig voor de eerste gebruiker.
- De verzendingskosten heen en terug naar het herstelcentrum zijn steeds ten laste van de koper.
- De garantie wordt enkel en alleen toegekend na voorlegging van de aankoopfactuur (geen kopij).
- De garantie kan niet ingeroepen worden voor normale slijtage.

De garantie vervalt automatisch in de volgende gevallen:

- Bij verkeerde aansluiting, vb. te hoge elektrische spanning.
- Bij verkeerd, oneigenlijk, professioneel of abnormaal gebruik.
- Bij onvoldoende of verkeerd onderhoud.
- Bij herstelling of wijziging door **NIET**-gemachtigde derden.
- Bij verwijderen en/of veranderen van de identificatienummers.
- Bij **NIET** naleven van de instructies in de gebruiksaanwijzing.

8. MILIEU



Gooi het toestel op het einde van zijn levensduur **NIET** weg samen met het normale huisvuil, maar lever het in bij een officieel verzamelpunt om het te laten recycleren. Op deze wijze helpt u het milieu te beschermen.

9. AANSPRAKELIJKHEID

Alle aansprakelijkheden, zowel naar de gebruiker(s) als naar alle derden, die zouden voortvloeien uit **NIET**-naleving van alle in deze gebruiksaanwijzing vermelde veiligheidsvoorschriften, kunnen onder geen enkel beding ten laste worden gelegd van de fabrikant. Bij **NIET**-naleving van deze veiligheidsvoorschriften vrijwaart de gebruiker van dit toestel, of welke persoon ook die deze veiligheidsvoorschriften **NIET** heeft nageleefd, de fabrikant voor alle aansprakelijkheden die de fabrikant hierdoor ten laste kunnen gelegd worden.

Félicitations! Vous venez d'acheter un appareil de haute qualité qui vous garantira beaucoup de plaisir. **Lisez attentivement le mode d'emploi avant d'utiliser l'appareil** et conservez-le soigneusement.

Les personnes n'ayant pas lu ce mode d'emploi ne peuvent pas utiliser cet appareil.

N'oubliez pas de lire les conditions de garantie !

1. CONSIGNES DE SECURITE

Cet appareil multifonctionnel a été conçu conformément les normes de sécurité européennes CE et répond aux normes agréés générales de la technique et au consignes relatées à la sécurité des appareils électriques. Comme pour tous les appareils électroménagers, les précautions nécessaires doivent être prises afin d'éviter les accidents et les dégâts.

- **Attention! Danger de brûlures!** Quand l'appareil est en marche, certaines surfaces s'échauffent. Touchez uniquement la poignée ou le bouton thermostat quand l'appareil est en marche.
- Attention! Même après avoir débranché l'appareil, ces surfaces restent encore chaudes pendant un certain temps et peuvent donc encore causer des brûlures. Laissez d'abord entièrement refroidir l'appareil avant de le déplacer, nettoyer ou ranger.
- Cet appareil peut être utilisé par des enfants à partir de 8 ans, par des personnes avec des capacités physiques, moteurs ou mentales diminuées, ou par des personnes avec un manque de connaissance et d'expérience, à condition qu'elles soient surveillées ou reçoivent des instructions sur l'usage de l'appareil d'une façon sûre et à condition qu'elles soient au courant des dangers potentiels. Les enfants ne peuvent pas jouer avec l'appareil. Le nettoyage et l'entretien ne peuvent pas se faire par des enfants, à moins qu'ils aient au minimum 8 ans et qu'ils soient surveillés. Gardez l'appareil et le cordon hors de la portée des enfants plus jeunes que 8 ans.
- Ne **JAMAIS** immerger l'appareil, le cordon d'alimentation ni la fiche dans l'eau. Nettoyez-les uniquement avec un chiffon humide.

- Un appareil endommagé peut causer des électrochocs. Ne **JAMAIS** utiliser l'appareil quand celui-ci est endommagé, est tombé ou montre un dérèglement, ou quand le cordon ou la prise sont endommagés. Dans tous ces cas, retournez l'appareil à votre point de vente ou à un service de réparation agréé.
- Retirez toujours la fiche de la prise dès que le travail est terminé et avant de démonter l'appareil pour le nettoyer.
- Ne **JAMAIS** utiliser de minuteurs ou de systèmes à télécommande externes.
- Toujours placer l'appareil sur une surface stable, comme une tablette de cuisine ou une table, pour éviter que l'appareil ne puisse basculer ou glisser.
- Ne **JAMAIS** utiliser l'appareil en dehors de la maison.
- Ne **JAMAIS** utiliser de rallonge ou de prise de contact. Branchez toujours l'appareil à une prise directe. Déroulez toujours entièrement le cordon d'alimentation.
- Ne laissez **JAMAIS** le cordon pendre sur le côté d'une table ou d'un plan de travail. Tenez-le éloigné des surfaces chaudes (par exemple plaques de cuisson, fours, etc.).
- N'utilisez l'appareil que sur la tension réseau comme indiquée sur la plaque signalétique.
- Cet appareil n'est prévu qu'à usage domestique, et non à l'usage professionnel.
- Ne **JAMAIS** utiliser l'appareil quand celui-ci est endommagé, est tombé ou montre un dérèglement, ou quand le cordon ou la prise sont endommagés. Dans tous ces cas, retournez l'appareil à votre point de vente ou à un service de réparation agréé.
- Utiliser l'appareil uniquement pour griller.
- L'appareil ne peut pas être utilisé à d'autres fins que le grill, ou en combinaison avec d'autres appareils.
- Utilisez uniquement les accessoires originaux.
- L'appareil ne peut être utilisé que lorsque les deux plaques (3) sont montées correctement.

2. DESCRIPTION PIÈCES

A. Thermostat + lampes témoin (Fig. A)

Equipé d'un bouton de thermostat (4) réglable en continu et d'une lampe témoin (8) rouge et verte. La lampe témoin (8) rouge s'allume dès que l'appareil est branché et la lampe témoin (8) verte s'allume aussitôt que la température désirée est atteinte.

B. Bouton glissière

Au moyen du bouton glissière (2), vous pouvez positionner l'appareil dans la position souhaitée.

- Positions LOW jusqu'à HIGH (4 positions) **(Fig. B)** : Ajustez la hauteur de la plaque supérieure selon l'épaisseur de la nourriture à griller.
- Position 'OPEN' **(Fig. C)**: Dans cette position, la partie supérieure reste ouverte verticalement (mains libres)

- Position `180°' (**Fig. D**): pour pouvoir utiliser l'appareil comme BBQ, tirez le bouton glissière (2) entièrement vers vous et ouvrez l'appareil entièrement.
- Position LOCK (**Fig. E**): verrouillez l'appareil pour un transport facile et un rangement vertical (économise de la place)

C. Plaques amovibles (Fig. F)

Au moyen des boutons poussoirs, les plaques (3) peuvent facilement être retirées de l'appareil pour un nettoyage facile.

D. Récipients à graisse (Fig. G)

La graisse (5) de cuisson et le jus qui se dégagent lors de la grillade s'écoulent par le biais du bec verseur (6) dans les petits récipients prévus à cet effet = sain et maigre !

3. AVANT LE PREMIER USAGE

- Vérifiez que la tension réseau de votre appareil (230V) coïncide avec la tension réseau de votre maison.
- Retirez tous les emballages et autocollants.
- Retirez les plaques (3) au moyen du bouton poussoir (7). Nettoyez les plaques (3) comme indiqué dans la section « Nettoyage » avant la première utilisation.
- Remettez les plaques (3) dans l'appareil.
- L'appareil est prêt à l'usage.
- **ATTENTION** : lors de l'échauffement l'appareil doit toujours être en position fermé.
- **ATTENTION** : lors de la première utilisation il se peut que l'appareil ne dégage une odeur et produise un peu de fumée. C'est normal.

4. COMMENCER A GRILLER

- Déroulez complètement le cordon d'alimentation et branchez la prise de terre sur un réseau 230V.
- La lampe témoin rouge (8) s'allume dès que vous branchez la prise. Ne **JAMAIS** brancher la prise quand les plaques (3) sont retirées.
Tournez ensuite le thermostat (4) sur la position souhaitée.
- **ATTENTION** : l'appareil devient brûlant. Ne touchez l'appareil qu'au bouton thermostat (4) et à la poignée (9).
- La lampe témoin verte (8) s'allume dès que la température souhaitée est atteinte.
- Vous pouvez maintenant ajouter votre croque monsieur, panini, steak,... Ne **JAMAIS** utiliser d'aliments surgelés !
- Placez le récipient à graisse (5) sous le bec verseur (6) de la plaque.
- N'utilisez pas d'objets pointus car ceci pourrait endommager la couche antiadhésive de vos plaques (3).
- Après utilisation, fermez l'appareil, verrouillez-le au moyen du bouton glissière (2) et retirez la fiche de la prise.
- Laissez refroidir l'appareil au moins 30 minutes avant de le déplacer, de retirer les plaques (3) ou de le nettoyer.

5. NETTOYAGE

- Retirez la fiche de la prise.
- Laissez entièrement refroidir l'appareil avant d'enlever les plaques (3) au moyen du bouton poussoir (7).
- Les plaques (3) sont résistantes au lave-vaisselle. Si vous souhaitez laver les plaques (3) à la main, utilisez une eau savonneuse chaude, n'utilisez JAMAIS des brosses à vaisselle dures, uniquement un chiffon doux!
- La base de l'appareil, comme le revêtement peuvent être nettoyés avec un chiffon humide. Ne JAMAIS **IMMER**ger l'appareil dans l'eau ou un autre liquide.

6. CONSEILS UTILES EN CAS DE DERANGEMENT

En cas de dérangement de l'appareil, ne plus utiliser l'appareil.

L'appareil ne chauffe pas ou la/les lampe(s) témoin (8) ne s'allume(nt) pas :

- Contrôlez si votre appareil est connecté à la tension réseau appropriée et s'il y a de la tension sur le réseau.
- Au cas où aucun des conseils précités n'est à la base du dérèglement, adressez-vous à votre point de vente.
- En cas de dommage au câble, retournez immédiatement votre appareil à votre point de vente.

CET APPAREIL EST CONCU POUR USAGE DOMESTIQUE. EN CAS D'USAGE PROFESSIONNEL, LES CONDITIONS DE GARANTIE ECHOIENT AVEC EFFET IMMEDIAT.

LES DEGATS ET/OU ENDOMMAGEMENTS SUITE AU NON-RESPECT DU MODE D'EMPLOI FONT EXPIRER LES CONDITIONS DE GARANTIE.

7. CONDITIONS de GARANTIE

La garantie prend cours à la date d'achat. La durée de la garantie est de 2 ans.

Effets de garantie :

- La garantie couvre la réparation et/ou le remplacement gratuit des pièces reconnues défectueuses par nos services techniques et au cas où le défaut est imputable aux vices de construction, de fabrication ou de matériel.
- La garantie n'est valable que pour l'utilisateur initial.
- Les frais de port aller et retour sont à charge de l'acheteur.
- La garantie n'est applicable que sur présentation de votre facture d'achat originale (pas de copie).
- La garantie ne peut être invoquée en cas d'usure normale.

Les cas suivants font échoir automatiquement la garantie :

- Un raccordement incorrect, p.ex. une tension électrique excessive.
- Utilisation ou manipulations anormales, professionnelles ou abusives.
- Entretien incorrect ou insuffisant.
- Toute réparation ou modification par des personnes non mandatées par nous en tant que fabricant.
- Appareils dont les numéros d'identification ont été effacés ou altérés.
- Le non-respect des instructions reprises dans le mode d'emploi.

8. ENVIRONNEMENT



Ne jetez pas l'appareil en fin de vie avec les ordures ménagères, mais déposez-le à un endroit prévu à cet effet par les pouvoirs publics pour son recyclage. Vous aiderez ainsi à protéger l'environnement.

9. RESPONSABILITE

Toutes les responsabilités, aussi bien envers le(s) utilisateur(s) qu'envers tous les tiers, qui résulteraient du non-respect de toutes les prescriptions de sécurité prescrites dans ce mode d'emploi, ne peuvent à aucune condition être inculpées au fabricant. En cas de non-respect de ces prescriptions de sécurité, l'utilisateur de l'appareil, ou toute autre personne n'ayant pas appliqué ces prescriptions de sécurité, préserve le fabricant de toutes responsabilités qui de ce fait pourraient être inculpées au fabricant.

Congratulations! You have just bought a high quality appliance, which will warranty you years of pleasure. **Please read the instruction manual carefully before you take the appliance into use.** Save these instructions carefully!

All persons who have not read the instruction manual are not allowed to use this appliance.

Pay **ATTENTION** to the warranty conditions

1. SAFETY PRESCRIPTIONS

This appliance has been built in accordance with the European CE safety standards and is compliant with the general recognized standards and prescriptions with regard to the safety of appliances. As for all electrical appliances, the necessary precautions need to be taken in order to avoid accidents or damages.

- **Attention! Burning danger!** When using this appliance, certain surfaces will get hot. Only touch the handle or the thermostat button while the appliance is functioning.
- **Attention!** Even after switching off the appliance, some surfaces will remain hot for some time, causing the risk of burns. **ALWAYS** let the appliance cool off entirely before moving, cleaning or storing it.
- This appliance may be used by children of min. 8 years old, by persons with reduced physical, sensory or mental capabilities or lack of experience and knowledge on condition they are supervised and instructed to use the appliance in a safe way and understand the hazards involved. Children may not play with the appliance. Cleaning and user maintenance shall not be made by children unless they are older than 8 years and supervised. Keep the appliance and its cord out of reach of children less than 8 years.
- **NEVER** immerse the appliance, the power cord or the plug in water or any other liquid. They are only to be cleaned with a damp cloth.
- A damaged power cord can cause electric shocks. **NEVER** use the appliance if it is damaged, fallen or shows a malfunction, or if the power cord or plug are damaged.
- In all these cases return the appliance to your sales point or recognized after sales service.

- **NEVER** use separate timers or remote control systems.
- **ALWAYS** place the appliance on a solid and flat base, such as a kitchen counter or table, so that the appliance won't move or turn over.
- After use remove the plug from the power point. Also proceed this way when the appliance is not in use, before cleaning and moving.
- **NEVER** use the appliance outdoor.
- **NEVER** use extension cords or sockets. Place the appliance near a power point and connect it directly. **ALWAYS** complete unroll the power cord.
- **NEVER** let the cord hang over the edge of the table or the counter.
- **NEVER** place the power supply cord near heat sources such as cookers, heatings or ovens.
- Only use the appliance on the mains voltage as indicated on the identification label.
- This appliance is only suited for indoor household use, and not for professional use.
- Only use the appliance for grill purposes.
- The appliance may not be used for other purposes or with other appliances!
- Only use the original accessories.
- The Appliance may only be used if both baking plates have been placed correctly.

2. DESCRIPTION PARTS

A. Thermostat + pilot lamps (Fig. A)

The appliance is equipped with a continuously adjustable thermostat, red and green pilot lamp (8). The red pilot lamp (8) lights up when the appliance is plugged in and the green pilot lamp (8) lights up when the chosen temperature is reached.

B. Slider

By means of the slider (2) you can put the appliance in the chosen position

- Positions 'LOW' to 'HIGH'(4 positions) **(Fig. B)**: Adjust the height of the upper plate according to the thickness of the food to be grilled
- Position 'OPEN' **(Fig. C)**: In this position the upper cover will remain open vertically (hands free)
- Position '180°' **(Fig. D)**: For use of the appliance as a BBQ, pull the slider (2) towards you while opening the appliance completely.
- Position 'LOCK' **(Fig. E)**: Lock the appliance so that it can easily be moved or to store it vertically (space saving)

C. Removable baking plates (Fig. F)

By pressing the push buttons (7) you can remove the baking plates (3) from the appliance for an easy cleaning.

D. Drip tray (Fig. G)

The cooking fat and juices released during the grilling are collected in the drip trays(5) through the outlet (6) on the baking plate= healthy and fatfree!

3. BEFORE THE FIRST USE

- Check if the mains voltage of your appliance (230 Volt) corresponds with the mains voltage in your home.
- Remove all packagings and stickers.
- Remove the plates (3) from the appliance by means of the push buttons (7). Clean the plates (3) as described under 'Cleaning' before the first use.
- Put the plates (3) back into the appliance.
- The appliance is now ready for use.
- **ATTENTION** : While warming up the appliance, it must **ALWAYS** be in closed position.
- **ATTENTION**: Upon the first use, there might be a slight odour or smoke output. This is normal.

4. START TO GRILL

- Completely unroll the power cord, and plug in the appliance in a 230 V socket.
- The red pilot lamp (8) lights up when you plug in the appliance. **NEVER** plug in the appliance when the plates (3) are removed.
- Then turn the thermostat (4) onto the chosen position.
- **ATTENTION**: the appliance will now get hot. Only touch the thermostat (4) and the handles.
- The green pilot lamp (8) will light up as soon as the chosen temperature has been reached.
- You can now add the toast, panini, steak, ... **ATTENTION**: do not use frozen food!
- Place the drip tray (5) in front of the fat outlet (6) on the baking plate.
- Do not use sharp utensils to (re)move the food as they could damage the non-stick coating of the plates.
- Close the appliance after use, lock it by means of the slider (2) (LOCK position) and pull out the plug.
- Let the appliance cool off for at least 30 minutes before moving it, removing the baking plates (3) or cleaning it.

5. CLEANING

- Pull the plug from the socket.
- Let the appliance cool off entirely before removing the plates (3) by means of the push button (7).
- The baking plates (3) are dishwasher proof. But if you choose to clean them by hand with hot water and detergent, make sure **NEVER** to use stiff washing-up brushes, only a soft cloth!
- The base and the housing of the appliance can be cleaned with a damp cloth. **NEVER IMMERSE** these parts in water or in any other liquid.

6. USEFUL TIPS IN CASE OF MALFUNCTIONS

Do not use the appliance when it is malfunctioning. First go through the following:

The appliance doesn't warm or the control lamps don't light up:

- Check if your appliance is connected to the right mains voltage, whether there is mains voltage, and if the appliance was plugged in correctly.
- If there is still a malfunctioning, please return the appliance to your sales point.

- If the power cord is damaged, don't use your appliance and return it to your sales point immediately.

THE APPLIANCE HAS BEEN DESIGNED FOR DOMESTIC USE. THE WARRANTY CONDITIONS EXPIRE UPON PROFESSIONAL USE

DEFECTS AND/OR DAMAGES FOLLOWING TO THE NON OBSERVANCE OF THE USER MANUAL ARE NOT COVERED BY THE WARRANTY.

7. WARRANTY CONDITIONS

Your warranty starts on the day of purchase. The warranty lasts 2 years.

Determination of warranty:

- The warranty covers every repair and/or replacement free of charge of the parts recognized defective by our Department of Service after Sale if the damage is due to faulty design, material or construction. The warranty does not cover damage or normal wear of the baking plates.
- The warranty is only valid for the first/original user.
- The transport costs are at the expenses of the purchaser.
- The warranty is only granted after presentation of your purchase invoice.
- The warranty cannot be invoked for normal tear and wear.

The warranty expires automatically in the following cases:

- Incorrect connection, e.g. electric voltages.
- Abnormal or professional use or misuse handling
- Lack of care and cleaning
- Modifications or repairs made to the appliance by persons not authorized by us as a manufacturer.
- When reference numbers have been altered or been removed.
- When not respecting the instructions in the user instructions

8. ENVIRONMENT



Do not throw the appliance away with the normal household waste at the end of its life, but hand it in at an official collection point for recycling. By doing this you will help to preserve the environment.

9. LIABILITIES

All liabilities, towards both consumer(s) and third parties, that could result from not observing all the safety regulations prescribed in this user manual, can under no circumstances be charged to the manufacturer. In case of non-observation of these safety regulations, the user of the deep fryer, or any other person not having observed these safety regulations, protects the manufacturer from all responsibilities that he could be charged with.

Wir gratulieren Ihnen zu dem Kauf dieses Gerätes, mit der Sie noch viel Spaß haben werden. **Lesen Sie die Gebrauchsanweisung mit Aufmerksamkeit, bevor Sie das Gerät in Betrieb nehmen.** Bewahren Sie diese Gebrauchsanweisung gut auf!

Personen, die diese Gebrauchsanweisung nicht gelesen haben, dürfen das Gerät nicht benutzen.

Bitte beachten Sie die Garantiebedingungen!

1. SICHERHEITSVORSCHRIFTE

Dieses Gerät wurde hergestellt in Übereinstimmung mit den Europäischen CE Sicherheitsnormen und beantwortet die allgemein anerkannten Normen und Vorschriften in Beziehung auf der Sicherheit von Geräten. Wie für alle elektrische Haushaltgeräte brauchen die benötigten Vorsorge getroffen zu werden um damit Unfälle und Beschädigungen zu vermeiden.

- **Achtung ! Verbrennungsgefahr!** Während dem Gebrauch des Gerätes entstehen heize Oberflächen. Nur den Handgriff und Thermostat Knopf mit den Händen berühren.
- **Achtung!** Auch nach dem Ausschalten des Gerätes bleiben diese Oberflächen noch eine Zeit warm. Lassen Sie das Gerät erst komplett abkühlen bevor Verlegung, Reinigung oder Aufräumung.
- Dieses Gerät darf gebraucht werden von Kinder ab 8 Jahre, von physisch, motorisch oder geistig behinderten Personen oder von Personen ohne die nötige Erfahrung oder Sachkunde, unter der Bedingung, daß sie unter Aufsicht stehen oder Anweisungen bekommen damit sie das Gerät risikofrei gebrauchen können, und unter der Bedingung, daß sie die betreffende Gefahr verstehen. Kinder sollen NICHT mit dem Gerät spielen. Reinigung und Wartung sollen nicht von Kinder gemacht werden es wäre denn, sie sind Minimum 8 Jahre alt und stehen unter Aufsicht. Das Gerät und der Schnur außerhalb der Reichweite von Kinder halten.
- Eine beschädigte Schnur kann Elektroschocks verursachen. NIEMALS das Gerät gebrauchen wenn es beschädigt oder gefallen ist, wenn es eine Störung zeigt oder wenn die Schnur oder Stecker beschädigt ist. Bringen Sie in all diesen Fällen das Gerät zurück nach Ihrem Verkaufspunkt oder anerkannte Reparaturstelle.

- Ziehen Sie **IMMER** den Netzstecker aus der Steckdose, wenn Sie die Arbeit beendet haben und bevor Sie das Gerät zur Reinigung zerlegen.
- **NIEMALS** separate Timer oder Fernbedienungssysteme anwenden.
- Das Gerät, der Netzkabel und der Stecker **NIEMALS** in Wasser untertauchen. Nur reinigen mit einem feuchten Tuch.
- Arbeiten Sie nur auf waagerechten Arbeitsflächen, die unter dem Gewicht des Geräts nicht kippen oder verschieben.
- **NIEMALS** das Gerät außer Hause gebrauchen.
- **NIEMALS** Verlängerungskabel oder Tischsteckdose verwenden. Schließen Sie das Gerät **IMMER** nur mit dem Netzkabel direkt an eine Wandsteckdose an. Das Netzkabel immer komplett abrollen.
- **NIEMALS** das Netzkabel über die Tisch- oder Tresenkante hängen lassen.
- Halten Sie das Netzkabel **IMMER** von heißen Oberflächen (zum Beispiel Kochplatten, Ofen) entfernt.
- Verwenden Sie das Gerät nur auf Netzspannung wie angegeben auf den Typenschild.
- Das Gerät ist nur geeignet für den Hausgebrauch, und nicht für professionellen Gebrauch.
- Das Gerät einzig und allein zum Fondue und Grill benutzen.
- **NIEMALS** das Gerät umstellen wenn es gefüllt ist mit heissem Flüssigkeit.
- Der Edelstahl Fondue Topf und Grillplatte dürfen nicht für Zwecke anders als Fondue und Grill gebraucht werden oder kombiniert mit anderen Geräten werden.
- Nur Original Zubehöre verwenden.
- Gebrauchen Sie das Gerät nur wenn beide Backplatten korrekt montiert sind.

2. BESCHREIBUNG DER TEILE

A. Thermostat und Kontrolllämpchen (Fig. A)

Das Gerät ist mit einem stufenlos regelbaren Thermostat, und mit rotem und grünem Kontrolllämpchen ausgestattet. Das rote Kontrolllämpchen leuchtet wenn das Gerät angeschlossen ist. Das grüne Kontrolllämpchen leuchtet wenn die gewünschte Temperatur erreicht wird.

B. Schiebeknopf

Mittels der Schiebeknopf (2) können Sie das Gerät in der gewünschten Position setzen

- Position LOW bis HIGH (4 Positionen) **(Fig. B)**: Stellen Sie die Höhe der obere Backplatte ein je nach der Dicke der Nahrung.
- Position OFFEN **(Fig. C)**: In dieser Position bleibt das Gerät geöffnet stehen (frei).
- Position 180°C **(Fig. D)**: Wenn Sie das Gerät als Barbecue gebrauchen wollen ziehen sie den Schiebeknopf voll in Ihre Richtung weil Sie das Gerät ganz öffnen.
- Position LOCK **(Fig. E)**: Verriegeln Sie das Gerät so daß Sie es einfach umstellen oder vertikal aufräumen (Platzersparend) können.

C. Herausnehmbare Platten (Fig. F)

Mittels des Drückknopfs entfernen Sie einfach die Backplatten für eine einfache Reinigung.

D. Fettbehälter (Fig. G)

Bratfett und Säfte vom Grillen werden durch eine Tülle in den mitgelieferten Behälter geleitet = gesund und fettarm!

3. BEVOR DEM ERSTEN GEBRAUCH

- Kontrollieren Sie ob die Netzspannung Ihres Gerätes (230 Volt) übereinstimmt mit der Netzspannung Ihres Hauses.
- Alle Verpackungen und Aufkleber entfernen
- Die Backplatten aus dem Gerät nehmen durch die Klipp um die Backplatten zu entfernen.
- Die Backplatten reinigen wie vorgeschrieben unter ‚Reinigung‘.
- Die Backplatten wieder im Gerät aufstellen.
- Das Gerät ist jetzt fertig zum Gebrauch.
- **ACHTUNG:** Beim Aufwärmen muss das Gerät in geschlossener Position sein.
- **ACHTUNG:** Bei der ersten Benutzung kann es etwas Geruch oder Rauchentwicklung geben. Das ist normal.

4. ANFANGEN MIT GRILLEN

- Das Netzkabel komplett abwickeln und der Stecker in die Steckdose stecken (230V).
- Die rote Kontrolllampe (8) wird brennen. Der Stecker **NIEMALS** in die Steckdose stecken wenn die Backplatten entfernt sind.
- Der Thermostatknopf (4) auf die gewählte Position drehen.
- **ACHTUNG:** Das Gerät wird jetzt heiß. Benutzen Sie jetzt nur den Thermostatknopf (4) und der Griff.
- Die grüne Kontrolllampe (8) wird brennen wenn die gewählte Temperatur erreicht ist.
- Sie können jetzt Ihr Croque, Panini, Steak, ... auf die Platte legen. **ACHTUNG:** NIE befrezene Speisen gebrauchen!
- Setzen Sie den Fettbehälter (5) unter der Tülle (6).
- Verwenden Sie keine scharfen Gegenstände zum Entfernen der Speisen. Dies konnte die Anti-klebeschicht der Backplatten (3) beschädigen.
- Schließen Sie das Gerät nach Gebrauch, verriegeln Sie es mittels des Schiebeknopfs und ziehen Sie den Stecker aus der Steckdose.
- Lassen Sie das Gerät minimal 30 Minuten abkühlen bevor Sie es umstellen, die Backplatten entfernen oder reinigen.

5. REINIGUNG

- Ziehen Sie den Stecker aus der Steckdose.
- Das Gerät völlig abkühlen lassen bevor Sie die Platten mittels des Drückknopfs (7) entfernen.

- Die Backplatten sind Geschirrspüler-sicher, können aber auch in warmem Seifenwasser gereinigt werden. **NIEMALS** harte Abwaschbürste verwenden, nur ein weiches Tuch!
- Der Sockel und das Gehäuse können beide gereinigt werden mit einem feuchten Tuch. Diese **NIEMALS** in Wasser oder in anderen Flüssigkeiten tauchen.

6. PRAKTISCHE HINWEISE BEI STÖRUNGEN

Bei einer Störung des Geräts, das Gerät nicht gebrauchen. Bitte zuerst folgende Kontrollliste durchgehen:

Das Gerät wärmt nicht, die Kontrolllampchen brennen nicht:

- Kontrollieren Sie ob das Gerät auf die richtige Netzspannung angeschlossen ist und ob es Netzspannung gibt.
- Falls es noch immer eine Störung gibt, wenden Sie sich bitte an Ihren Verkaufspunkt.
- Falls das Schnur beschädigt ist, das Gerät nicht gebrauchen und gleich zurückbringen zu Ihrem Verkaufspunkt.

DAS GERÄT IST FÜR DEN HAUSGEBRAUCH ENTWORFEN. FÜR DEN BERUFLICHEN GEBRAUCH ÄNDERN SICH DIE GARANTIEBEDINGUNGEN. DER GARANTIEANSPRUCH ERLISCHT AUTOMATISCH, WENN DIESE ANWEISUNGEN NICHT EINGEHALTEN WERDEN.

7. GARANTIEBEDINGUNGEN

Die Garantie beginnt mit dem Ankaufstag und dauert 2 Jahre.

Umfang der Garantie:

- Die Garantie deckt kostenfreie Reparatur und/oder Ersatz aller Teile, die von unserer technischen Abteilung als Konstruktions-, Material oder Fabrikationsfehler anerkannt werden.
- Die Garantie gilt nur für den Erstkäufer.
- Die Portokosten für den Hin- und Rückversand gehen zu Lasten des Käufers.
- Die Garantie gilt nur nach der Vorlage Ihrer Ankaufsbeweis.
- Die Garantie kann nicht eingezogen werden für normalen Verschleiss.

Die Garantie entfällt automatisch bei:

- Einem nicht Korrekten Anschluss, z.B. übermäßig starke Netzspannungsschwankungen.
- Nicht normaler oder zweckwidriger Nutzung oder Behandlung, eben wie Professioneller Nutzung.
- Fehlende oder missbräuchliche Pflege.
- Geräte, die von Personen, welche von uns als Hersteller nicht autorisiert sind, geändert oder repariert wurden.
- Geräte, deren Kennnummern beseitigt oder geändert wurden
- Bei Nicht-Befolgung der Instruktionen erwähnt in der Gebrauchsanweisung.

8. UMWELTSCHUTZ



Geben Sie das Gerät am Ende der Lebensdauer nicht in den normalen Hausmüll. Bringen Sie es zum Recycling zu einer offiziellen Sammelstelle. Auf diese Weise helfen Sie die Umwelt zu schonen.

9. HAFTPFLICHTEN

Alle Haftpflichten, hinsichtlich Verbraucher und Dritten, die sich ergeben könnten aus das nicht Nachkommen von allen in dieser Gebrauchsanweisung vorgeschriebenen Sicherheitsvorschriften, können keinesfalls zu Lasten des Fabrikanten gehen. Bei Nicht-Befolgung dieser Sicherheitsvorschriften, schützt der Benutzer des Gerät, oder andere Personen die diese Sicherheitsvorschriften nicht nachgekommen sind, den Fabrikant gegen alle Haftpflichten die Ihm zu Lasten gelegt werden können.

**VOOR BIJKOMENDE INFORMATIE, RECEPTEN EN NUTTIGE TIPS OVER AL ONZE TOESTELLEN
KAN U STEEDS TERECHT OP WWW.FRITEL.COM !**

U VINDT ONS OOK OP FACEBOOK: WWW.FB.COM/FRITEL.VANRATINGEN

***POUR TOUT RENSEIGNEMENT SUPPLÉMENTAIRE, DES RECETTES ET POUR DES ASTUCES
PRATIQUES, SURFEZ SUR LE SITE WWW.FRITEL.COM!***

TROUVEZ-NOUS SUR FACEBOOK: WWW.FB.COM/FRITEL.VANRATINGEN

**FOR ALL SUPPLEMENTARY INFORMATION, RECIPES AND PRACTICAL TIPS ABOUT ALL OUR
APPLIANCES PLEASE VISIT OUR WEBSITE WWW.FRITEL.COM !**

FIND US ON FACEBOOK: WWW.FB.COM/FRITEL.VANRATINGEN

***EXTRA INFORMATIONEN, REZEPTE UND PRAKTISCHEN TIPPS ÜBER ALLE UNSEREN PRODUKTE
FINDEN SIE AUF WWW.FRITEL.COM !***

BESUCHEN SIE UNS AUCH AUF FACEBOOK: WWW.FB.COM/FRITEL.VANRATINGEN



J. van RATINGEN NV-SA
Stadsheide 11 - B-3500 Hasselt
info@vanratingen.com – www.fritel.com
v2015-07