

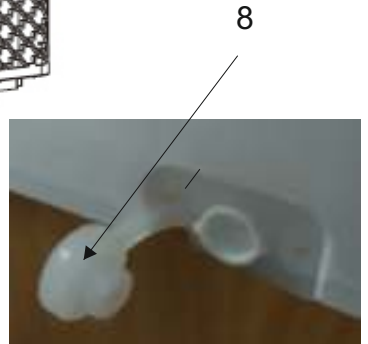
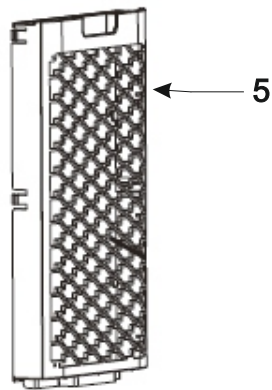
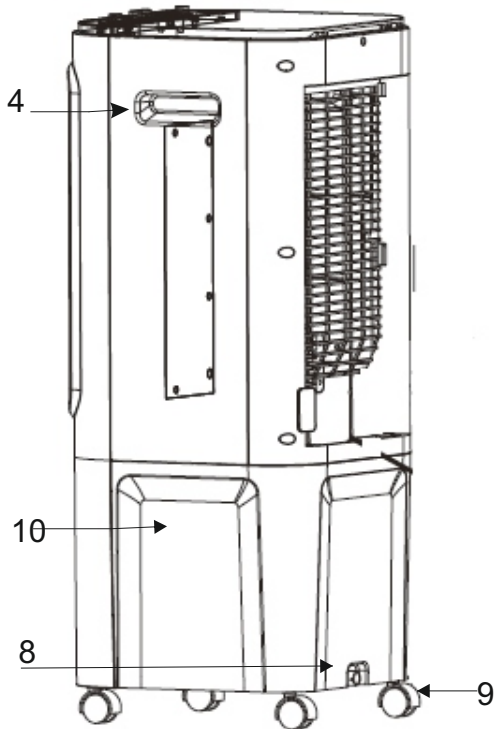
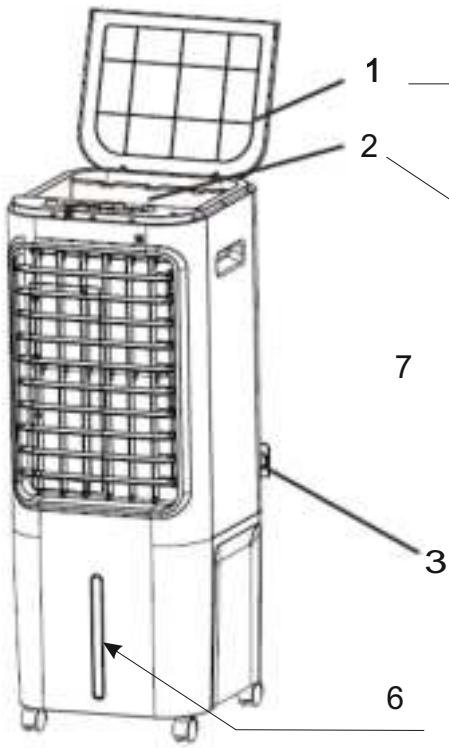
# ADLER

EUROPE



## AD 7913

- |                                      |                                     |
|--------------------------------------|-------------------------------------|
| (GB) user manual - 3                 | (DE) bedienungsanweisung - 4        |
| (FR) mode d'emploi - 7               | (ES) manual de uso - 9              |
| (PT) manual de serviço - 11          | (LT) naudojimo instrukcija - 13     |
| (LV) lietošanas instrukcija - 15     | (EST) kasutusjuhend - 17            |
| (HU) felhasználói kézikönyv - 24     | (BS) upute za rad - 22              |
| (RO) Instrucțiunea de deservire - 20 | (CZ) návod k obsluze - 25           |
| (RU) инструкция обслуживания - 29    | (GR) οδηγίες χρήσεως - 31           |
| (MK) упатство за корисникот - 27     | (NL) handleiding - 37               |
| (SL) navodila za uporabo - 18        | (FI) manwal ng pagtuturo - 42       |
| (PL) instrukcja obsługi - 40         | (IT) istruzioni operative - 35      |
| (HR) upute za uporabu - 33           | (SV) instruktionsbok - 48           |
| (DK) brugsanvisning - 52             | (UA) інструкція з експлуатації - 44 |
| (SR) Корисничко упутство - 45        | (SK) Používateľská príručka - 50    |



## SAFETY CONDITIONS

## IMPORTANT INSTRUCTIONS ON SAFETY OF USE

## PLEASE READ CAREFULLY AND KEEP FOR FUTURE REFERENCE

The warranty conditions are different, if the device is used for commercial purpose.

1. Before using the product please read carefully and always comply with the following instructions. The manufacturer is not responsible for any damages due to any misuse.
2. The product is only to be used indoors. Do not use the product for any purpose that is not compatible with its application.
3. The applicable voltage is 220-240 V, ~ 50/60 Hz. For safety reasons it is not appropriate to connect multiple devices to one power outlet.
4. Please be cautious when using around children. Do not let the children to play with the product. Do not let children or people who do not know the device to use it without supervision.
5. **WARNING:** This device may be used by children over 8 years of age and persons with reduced physical, sensory or mental capabilities, or persons without experience or knowledge of the device, only under the supervision of a person responsible for their safety, or if they were instructed on the safe use of the device and are aware of the dangers associated with its operation. Children should not play with the device. Cleaning and maintenance of the device should not be carried out by children, unless they are over 8 years of age and these activities are carried out under supervision.
6. After you are finished using the product always remember to gently remove the plug from the power outlet holding the outlet with your hand. Never pull the power cable!!!
7. Never leave the product connected to the power source without supervision. Even when use is interrupted for a short time, turn it off from the network, unplug the power.
8. Never put the power cable, the plug or the whole device into the water. Never expose the product to the atmospheric conditions such as direct sun light or rain, etc.. Never use the product in humid conditions.
9. Periodically check the power cable condition. If the power cable is damaged the product should be turned to a professional service location to be replaced in order to avoid hazardous situations.
10. Never use the product with a damaged power cable or if it was dropped or damaged in any other way or if it does not work properly. Do not try to repair the defected product yourself because it can lead to electric shock. Always turn the damaged device to a professional service location in order to repair it. All the repairs can be done only by authorized service professionals. The repair that was done incorrectly can cause hazardous situations for the user.
11. Never put the product on or close to the hot or warm surfaces or the kitchen appliances like the electric oven or gas burner.
12. Never use the product close to combustibles.
13. Do not let cord hang over edge of counter.
14. Do not immerse the motor unit in water.
15. It is forbidden to insert fingers or any other objects in the grid in the case.

16. Do not block the outlet grille and rear grill .
17. After finished using, release the water from the water tank.
18. If the device is not used for long periods of time, unplug it from the network.
19. Do not move the device when the water tank is filled with water.
20. Do not place any objects on the device.
21. The devices can be used only with efficiently working ventilation.

#### DEVICE DESCRIPTION

- |                             |                    |                                       |
|-----------------------------|--------------------|---------------------------------------|
| 1. Cover of top water tank  | 2. Top water tank  | 3. Bobbin winder bracket              |
| 4. Handle                   | 5. Internal filter | 6. Water level indicator              |
| 7. Water inlet with stopper | 8. Drain plug      | 9. Wheels                             |
| 10. Water tank              | 12 liters          | 11. Two containers for water freezing |

#### USING THE APPLIANCE

A noticeable reduction in the temperature of the outlet air occurs after putting into the top water (2) tank one or both plastic containers (11) attached to the product. Plastic containers (11) should be previously filled with water in ¾ high and frozen in the freezer. It is recommended to fill the tank (10) with cold tap water.

1. After unpacking the device from the packaging, mount the wheels and set the air cooler on a dry, flat surface, then connect the power plug.
2. Open the cover of top water tank (1) and pour in the water to water inlet with stopper (7). Be careful not to exceed the maximum level on water level indicator (6).
3. Turn on the device with the "LOW", "MID" or "HIGH" button on the control panel, thus determining the airflow rate:  
 "LOW" - slow fan speed  
 "MID" - medium fan speed  
 "HIGH" - fast fan speed
4. The "SWING" button causes oscillation of vertical blinds, which ensure even distribution of cooled air streams. The horizontal blinds do not move automatically - you can move them manually.
5. The "COOL" button reduces the temperature of the exhaust air by activating the water pump. Two plastic containers (11) are included in the set. To use plastic containers placed them in the freezer for about a day first. Then insert one or both of them into top water tank (2). The "COOL" function also moisturizes the air.
6. During operation of the device, periodically check the water level for refilling the tank. Do not activate the "COOL" function if the water level is lower than the minimum level.
7. To end the operation of the device, press the "OFF" button on the control panel.

#### CLEANING AND MAINTENANCE

It is recommended to clean the device with a soft, dry cloth. Do not use any chemical solvents as they may permanently damage or deform the surface. If the device will not be used for three months or longer, remove the batteries from the remote control. Pour water out of the tank before storage by opening the drain plug (8). Dry the device to avoid moisture damage. Set the "COOL" button to the highest fan speed, the device should work for about 10 minutes to dry the internal filter (5).

#### TECHNICAL DATA

Supply voltage: 220-240 V ~ 50/60 Hz  
 Power: 65W  
 Maximum power: 350W  
 Capacity: 12L  
 Water consumption: 1-2 liters / hour

Device is made in class I of insulation.  
 Device is compliant with EU directives:  
 Low voltage directive (LVD)  
 Electromagnetic compatibility (EMC)  
 Device marked CE mark on rating label



To protect your environment: please separate carton boxes and plastic bags and dispose them in corresponding waste bins. Used appliance should be delivered to the dedicated collecting points due to hazardous components, which may affect the environment. Do not dispose this appliance in the common waste bin.

## DEUTSCH

### ALLGEMEINE SICHERHEITSVORSCHRIFTEN

LESEN SIE AUFMERKSAM WICHTIGE ANWEISUNGEN BEZÜGLICH DER SICHERHEIT DER BENUTZUNG BEWAHREN SIE DIESE FÜR DIE ZUKUNFT AUF

Bei Verwendung des Gerätes zu gewerblichen Zwecken werden die Garantiebedingungen geändert.

1. Vor dem ersten Gebrauch, die Bedienungsanleitung lesen und die dort angegebenen

Hinweise beachten. Der Produzent trägt keine Verantwortung für Schäden, die aufgrund von bestimmungswidriger Nutzung oder unsachgemäßer Bedienung entstanden sind.

2. Das Gerät ausschließlich an die Steckdose 220-240 V - 50/60 Hz anschließen. Es darf nicht zu anderen, bestimmungswidrigen Zwecken benutzt werden.
3. Wegen Vorsichtsmaßnahmen, sollten keine weiteren Geräte an den gleichen Stromkreis angeschlossen werden.
4. Falls sich Kinder in der Nähe befinden, sollte bei der Nutzung des Gerätes spezielle Vorsicht bewahrt werden. Dieses Gerät ist nicht zum Spielen für Kinder, sowie für Erwachsene, die sich mit der Bedienungsanleitung nicht vertraut gemacht haben, geeignet.
5. **WARNHINWEIS:** Dieses Gerät kann von Kindern im Alter von über 8 Jahren sowie von Personen von einer beschränkten körperlichen, sensorischen, psychischen Fähigkeit oder von Personen, die keine Erfahrung oder kein Kenntnisse von dem Gerät haben, nur dann genutzt werden, wenn die Nutzung unter Aufsicht einer Person, welche die Verantwortung für deren Sicherheit trägt, stattfindet oder diesen Personen Ratschläge bezüglich der sicheren Benutzung des Geräts erteilt wurden und sie sich den mit seiner Benutzung verbundenen Gefahren bewusst sind. Kinder dürfen nicht mit dem Gerät spielen. Die Reinigung und die Unterhaltung des Geräts dürfen nicht von Kindern durchgeführt werden, es sei denn, dass diese Kinder im Alter von über 8 Jahren sind und diese Tätigkeiten unter Aufsicht durchgeführt werden.
6. Nach der Benutzung, den Stecker aus der Steckdose ziehen und dabei die Steckdose mit der Hand festhalten. **NIEMALS** am Kabel ziehen.
7. Das Gerät nicht unbeaufsichtigt an der Steckdose angeschlossen lassen.
8. Das Kabel, die Buchse, sowie das ganze Gerät nicht in Wasser oder andere Flüssigkeiten tauchen. Das Gerät vor Regen, Sonne usw. und vor Feuchtigkeit (z.B. im Badezimmer oder Campingwagen) schützen.
9. Regelmäßig das Kabel prüfen. Falls das Kabel beschädigt ist, sollte es in einem spezialisierten Service ausgetauscht werden, um ev. Gefährdung zu vermeiden. Das Gerät vor Regen, Sonne usw. und vor Feuchtigkeit (z.B. im Badezimmer oder Campingwagen) schützen.
10. Falls das Kabel oder ein anderer Teil des Gerätes beschädigt oder das Gerät fallen gelassen wurde oder nicht ordnungsgemäß arbeitet, sollte es nicht benutzt werden. Das Gerät darf nicht durch unbefugte Personen repariert werden, da die Gefahr eines Stromstoßes besteht. Ein beschädigtes Gerät in einem spezialisierten Service zur Kontrolle oder Reparatur abgeben. Jegliche Reparaturen dürfen nur durch einen spezialisierten Service vorgenommen werden. Eine nicht korrekt ausgeführte Reparatur kann das Leben des Benutzers gefährden.
11. Das Gerät auf eine kühle, gerade Fläche, entfernt von wärmeausstrahlenden Geräten, wie: Elektroherd, Gasherd, usw. stellen.
12. Das Gerät nicht in der Nähe von leicht entzündlichen Materialien benutzen.
13. Lassen Sie das Gerät oder den Adapter nicht unbeaufsichtigt, wenn es an das Stromnetz angeschlossen ist.
14. Es wird empfohlen, für zusätzlichen Schutz den Fehlerstromschutzschalter (RCD), dessen Bemessungsdifferenzstrom 30 mA nicht übersteigt, zu installieren. In diesem Bereich wenden Sie sich an einen Fachelektriker.

15. Das Wasser in die Motorteile nicht gelangen lassen.
16. Es ist untersagt, Finger und andere Gegenstände in die Gitter am Gehäuse des Gerätes einzustecken.
17. Das Auslaufgitter und das hintere Gitter nicht zudecken.
18. Leeren Sie nach Beendigung der Arbeiten die Maschine vor dem Lagern von Wasser.
19. Wird das Gerät über eine längere Zeit nicht verwendet, so ist es spannungsfrei zu schalten.
20. Das Gerät nicht umstellen, wenn das Wasser im inneren Behälter vorhanden ist.
21. Keine Gegenstände auf dem Gerät ablegen.
22. Das Gerät darf nur dann in Betrieb gesetzt werden, wenn die Lüftung im Raum leistungsfähig ist.

#### GERÄTEBESCHREIBUNG

- |   |                         |
|---|-------------------------|
| 1. Abdeckung des oberen Wassertanks         | 2. Oberer Wassertank    |
| 3. Spulerhalterung                          | 4. Griff                |
| 5. Interner Filter                          | 6. Wasserstandsanzeige  |
| 7. Wassereinlass mit Stopfen                | 8. Ablassschraube       |
| 9. Räder                                    | 10. Wassertank 12 Liter |
| 11. Zwei Behälter zum Einfrieren von Wasser |                         |

#### BENUTZUNG DES GERÄTS

Eine merkliche Absenkung der Temperatur der Abluft tritt auf, nachdem ein oder beide an dem Produkt befestigten Kunststoffbehälter (11) in den oberen Wassertank (2) gestellt wurden. Kunststoffbehälter (11) sollten vorher mit  $\frac{3}{4}$  Wasser gefüllt und im Gefrierschrank eingefroren werden. Es wird empfohlen, den Tank (10) mit kaltem Leitungswasser zu füllen.

1. Montieren Sie nach dem Auspacken des Geräts die Räder und stellen Sie den Luftkühler auf eine trockene, ebene Oberfläche. Schließen Sie dann den Netzstecker an.
2. Öffnen Sie den Deckel des oberen Wassertanks (1) und gießen Sie den Wasserzulauf mit Stopfen (7) ein. Achten Sie darauf, den Höchststand an der Wasserstandsanzeige (6) nicht zu überschreiten.
3. Schalten Sie das Gerät mit der Taste "LOW", "MID" oder "HIGH" am Bedienfeld ein und bestimmen Sie so die Luftmenge:  
 "LOW" - langsame Lüftergeschwindigkeit  
 "MID" - mittlere Lüftergeschwindigkeit  
 "HIGH" - schnelle Lüftergeschwindigkeit
4. Die "SWING" -Taste bewirkt ein Pendeln der Vertikaljalousien, wodurch die Verteilung der gekühlten Luftströme gleichmäßig ist. Die horizontalen Jalousien bewegen sich nicht automatisch - Sie können sie manuell bewegen.
5. Die Taste "COOL" senkt die Temperatur der Abluft durch Einschalten der Wasserpumpe. Im Set sind zwei Kunststoffbehälter (11) enthalten. Wenn Sie Plastikbehälter verwenden möchten, stellen Sie diese zunächst etwa einen Tag lang in den Gefrierschrank. Führen Sie dann einen oder beide in den oberen Wassertank ein (2). Die Funktion "COOL" befeuchtet auch die Luft.
6. Überprüfen Sie während des Betriebs des Geräts regelmäßig den Wasserstand, um den Tank wieder aufzufüllen. Aktivieren Sie die "COOL" -Funktion nicht, wenn der Wasserstand unter dem Mindeststand liegt.
7. Um den Betrieb des Geräts zu beenden, drücken Sie die Taste "OFF" auf dem Bedienfeld.

#### REINIGUNG UND INSTANDHALTUNG

Es wird empfohlen, das Gerät mit einem weichen, trockenen Tuch zu reinigen. Verwenden Sie keine chemischen Lösungsmittel, da diese die Oberfläche dauerhaft beschädigen oder verformen können. Wenn das Gerät drei Monate oder länger nicht benutzt wird, entfernen Sie die Batterien aus der Fernbedienung. Gießen Sie vor der Lagerung Wasser aus dem Tank, indem Sie die Ablassschraube (8) öffnen. Trocknen Sie das Gerät, um Feuchtigkeitsschäden zu vermeiden. Stellen Sie die "COOL" -Taste auf die höchste Lüfterdrehzahl. Das Gerät sollte ca. 10 Minuten lang arbeiten, um den internen Filter zu trocknen (5).

#### TECHNISCHE DATEN

Versorgungsspannung: 220-240 V ~ 50/60 Hz  
 Leistung: 65W  
 Maximale Leistung: 350W  
 Fassungsvermögen: 12L  
 Wasserverbrauch: 1-2 Liter / Stunde

Das Gerät wurde in Isolierklasse I hergestellt und bedarf keiner Erdung. Das Gerät ist mit den Voraussetzungen folgender Richtlinien übereinstimmend.  
 Elektrische Niederspannungsgeräte (LVD)  
 Elektromagnetische Kompatibilität (EMC)  
 Das Produkt mit CE auf dem Leistungsschild bezeichnet.



Den Pappkarton im Altpapier entsorgen. Polyäthylenbeutel (PE) in dem Behälter für Kunststoff entsorgen. Das abgenutzte Gerät zum Recycling zu einer offiziellen Sammelstelle bringen, da es gefährliche Substanzen enthält, die die Umwelt gefährden können. Das Gerät sollte in einer Form abgegeben werden, die eine weitere Nutzung unmöglich macht. Wenn es Batterien enthält, sollten diese rausgenommen und separat an einer Sammelstelle abgegeben werden. Das Gerät darf nicht in den Hausmüll rausgeworfen werden!!

## CONSIGNES DE SECURITE

INSTRUCTIONS IMPORTANTES CONCERNANT LA SECURITE D'UTILISATION  
LISEZ-LES ATTENTIVEMENT ET CONSERVEZ-LES POUR L'AVENIR

The warranty conditions are different, if the device is used for commercial purpose.

En cas d'utilisation dans des buts commerciaux, les conditions de garantie changent.

1. Lisez ce mode d'emploi avant la première utilisation et suivez les conseils d'utilisation. Le fabricant n'est pas responsable des dégâts occasionnés par toute utilisation pour laquelle l'appareil n'est pas destiné ou en cas d'usage non conforme aux règles d'utilisation.
2. L'appareil est destiné à un usage domestique. Ne pas l'utiliser à d'autres fins que celles pour lesquelles il a été prévu.
3. L'appareil se branche uniquement à une prise 220-240 V ~ 50/60 Hz. Afin d'augmenter la sécurité de l'utilisation, il ne faut pas brancher plusieurs appareils électriques sur le même circuit électrique.
4. Lors de l'utilisation de l'appareil, il faut être particulièrement prudent s'il y a des enfants à proximité. Ne pas laisser les enfants jouer avec l'appareil. N'autoriser l'utilisation de l'appareil ni aux enfants ni aux personnes ne connaissant pas ce produit.
5. **AVERTISSEMENT** : Cet appareil peut être utilisé par les enfants de plus de 8 ans et par des personnes dont les capacités physiques, sensorielles ou mentales sont réduites ou par des personnes n'ayant pas d'expérience ou de connaissance de cet appareil. Si cela s'effectue sous surveillance d'une personne responsable de la sécurité ou qu'ils ont reçu des instructions concernant une utilisation sûre de l'appareil et qu'ils sont conscients des risques afférents à son utilisation. Les enfants de doivent pas jouer avec l'appareil. Le nettoyage et l'entretien de l'appareil ne doivent pas être effectués par les enfants sauf s'ils ont plus de 8 ans et que ces activités sont surveillées.
6. Après chaque utilisation, débrancher la fiche d'alimentation de la prise de courant, en maintenant la prise avec la main. Ne pas tirer sur le cordon d'alimentation.
7. Ne pas laisser l'appareil branché à la prise sans surveillance.
8. Ne pas tremper le cordon, la fiche ou l'appareil entier dans l'eau ou dans tout autre liquide. Ne pas exposer l'appareil à des conditions atmosphériques (pluie, soleil etc.). Ne pas l'utiliser non plus dans des conditions d'humidité élevée (salle de bain, mobile-homes humides).
9. Vérifier périodiquement l'état du cordon d'alimentation. Si le cordon d'alimentation est endommagé, il devra être changé par un service de réparation spécialisé afin d'éviter le danger.
10. Ne pas utiliser l'appareil si le cordon d'alimentation est endommagé, si l'appareil est tombé ou qu'il a été endommagé de quelque autre manière ou au cas où il ne fonctionne pas correctement. Ne pas réparer l'appareil soi-même car cela présente un risque d'électrocution. Un appareil endommagé doit être remis chez un professionnel pour vérification ou réparation. Toute réparation doit être effectuée par un service de réparation agréé. Une réparation mal effectuée peut constituer un

danger non négligeable pour l'utilisateur.

11. L'appareil doit être posé sur une surface fraîche, stable et lisse, loin des appareils électroménagers dégageant de la chaleur (cuisinière électrique, brûleur à gaz etc.).
12. Ne pas utiliser l'appareil à proximité de matériaux inflammables.
13. Le cordon d'alimentation ne peut pas dépasser les bords de la table ou toucher des surfaces très chaudes.
14. Il est interdit de laisser l'appareil ou l'alimenteur branché à la prise de courant sans surveillance.
15. Afin d'assurer une protection supplémentaire, il est conseillé d'installer dans le réseau électrique un appareil à courant différentiel nominal ne dépassant pas 30 mA. Pour cela il faut contacter un électricien spécialisé.
16. Ne pas laisser pénétrer de l'eau dans le bloc moteur de l'appareil.
17. Il est interdit d'introduire les doigts ou d'autres objets dans la grille située dans le boîtier de l'appareil.
18. Ne pas couvrir la grille de sortie et la grille arrière.
19. Une fois le travail terminé, videz la machine d'eau avant de la ranger.
20. Si l'appareil sera inutilisé pendant une longue période de temps, débranchez-le du réseau.
21. Ne déplacer pas l'appareil quand il y a de l'eau dans le réservoir interne.
22. Ne placer aucuns objets sur l'appareil.
23. L'appareil ne peut être utilisé qu'avec une ventilation efficace de la pièce.

#### DESCRIPTION DE L'APPAREIL

- |  |                               |
|--|-------------------------------|
| 1. Couvercle du réservoir d'eau supérieur        | 2. Réservoir d'eau supérieur  |
| 3. Support de bobinier                           | 4. Poignée                    |
| 5. Filtre interne                                | 6. Indicateur de niveau d'eau |
| 7. Entrée d'eau avec bouchon                     | 8. Bouchon de vidange         |
| 9. Roues   | 10. Réservoir d'eau 12 litres |
| 11. Deux conteneurs pour la congélation de l'eau |                               |

#### UTILISER L'APPAREIL

Une réduction notable de la température de l'air de sortie se produit après l'installation dans le réservoir d'eau supérieur (2) d'un ou des deux récipients en plastique (11) fixés au produit. Les récipients en plastique (11) doivent être préalablement remplis d'eau à en hauteur et congelés au congélateur. Il est recommandé de remplir le réservoir (10) avec de l'eau du robinet froide.

1. Après avoir déballé l'appareil de son emballage, montez les roues et placez le climatiseur sur une surface plane et sèche, puis branchez la fiche d'alimentation.
2. Ouvrez le couvercle du réservoir d'eau supérieur (1) et versez l'eau dans l'entrée d'eau avec le bouchon (7). Veillez à ne pas dépasser le niveau maximum sur l'indicateur de niveau d'eau (6).
3. Allumez l'appareil avec les boutons "LOW", "MID" ou "HIGH" sur le panneau de commande, déterminant ainsi le débit d'air:  
"BAS" - vitesse du ventilateur lente  
"MID" - vitesse de ventilation moyenne  
"HIGH" - vitesse de ventilation rapide
4. Le bouton "SWING" provoque l'oscillation des stores verticaux, qui assurent une distribution uniforme des flux d'air refroidis. Les stores horizontaux ne se déplacent pas automatiquement - vous pouvez les déplacer manuellement.
5. Le bouton "COOL" réduit la température de l'air sortant en activant la pompe à eau. Deux conteneurs en plastique (11) sont inclus dans le kit. Pour utiliser des récipients en plastique, placez-les au congélateur pendant environ un jour. Puis insérez l'un ou les deux dans le réservoir d'eau supérieur (2). La fonction "COOL" hydrate également l'air.
6. Pendant le fonctionnement de l'appareil, vérifiez périodiquement le niveau d'eau pour le remplissage du réservoir. N'activez pas la fonction "COOL" si le niveau d'eau est inférieur au niveau minimum.
7. Pour mettre fin à l'utilisation de l'appareil, appuyez sur le bouton "OFF" du panneau de commande.

#### NETTOYAGE ET ENTRETIEN

Il est recommandé de nettoyer l'appareil avec un chiffon doux et sec. N'utilisez pas de solvants chimiques car ils pourraient endommager ou déformer de manière permanente la surface. Si l'appareil ne doit pas être utilisé pendant trois mois ou plus, retirez les piles de la télécommande. Avant de ranger l'eau, videz l'eau du réservoir en ouvrant le bouchon de vidange (8). Sécher l'appareil pour éviter les dommages dus à l'humidité. Réglez le bouton "COOL" sur la vitesse maximale du ventilateur.



L'appareil doit fonctionner environ 10 minutes pour sécher le filtre interne (5).

#### DONNÉES TECHNIQUES

Tension d'alimentation: 220-240 V ~ 50/60 Hz

Puissance: 65W

Puissance maximale: 350W

Capacité: 12L

Consommation d'eau: 1-2 litres / heure

L'appareil de le I classe d'isolation électrique.

L'appareil est conforme aux exigences des directives:

Appareil électrique basse tension (LVD)

Compatibilité électromagnétique (EMC)

Produit marqué CE sur la plaquette signalétique.



Respect de l'environnement. Nous vous prions de bien vouloir trier les emballages en carton ainsi que les sachets plastiques (en polyéthylène). L'appareil usagé ne doit pas être jeté à la poubelle mais remis au point de collecte prévu à cet effet car il contient des éléments pouvant être nocifs pour l'environnement. L'appareil électrique doit être remis de manière à limiter au maximum une éventuelle utilisation ultérieure. Si l'appareil contient des piles, il faut les retirer et les remettre à un autre point de collecte.

Ne pas jeter l'appareil dans une poubelle de déchets ménagers !!!

## ESPAÑOL

### CONDICIONES GENERALES DE SEGURIDAD

#### INSTRUCCIONES IMPORTANTES DE SEGURIDAD PARA EL USUARIO

#### POR FAVOR LEA ATENTAMENTE Y GUÁRDELAS PARA CONSULTAR EN EL FUTURO

Si usa el aparato con fines comerciales, las condiciones de la garantía cambiarán.

1. Antes de usar el equipo, lee las instrucciones del manual de uso y sigue las indicaciones que figuran en él. El fabricante no es responsable de los daños causados por el uso indebido del equipo o su manejo inadecuado.
2. El equipo sirve única y exclusivamente para el uso doméstico. No lo uses para otros fines que los indicados.
3. El dispositivo debe estar conectado únicamente a la toma de 220-240 V ~ 50/60 Hz. Para aumentar la seguridad del uso, no se recomienda conectar varios equipos electrónicos a un mismo circuito.
4. Hay que actuar con especial precaución durante el uso del equipo, si los niños están a su alcance. No dejar que los niños jueguen con el equipo ni que los niños o personas no familiarizadas usen el equipo.
5. **ADVERTENCIA:** Este dispositivo puede ser utilizado por niños mayores de 8 años y personas con capacidades físicas, sensoriales o mentales limitadas, sin experiencia y conocimiento, si lo hacen bajo la supervisión de una persona responsable de su seguridad y que tenga información sobre el uso seguro del dispositivo y sea consciente de los peligros asociados con su uso. Los niños no deben jugar con el dispositivo. La limpieza y el mantenimiento no deben ser realizados por los niños, a menos que sean mayores de 8 años y lo hagan bajo supervisión.
6. Siempre, después de cada uso, saca la clavija de la toma de corriente sujetando la toma con la mano. **NO** tires del cable de alimentación.
7. No dejes el equipo encendido a la toma de corriente sin supervisión.
8. No sumerjas el cable, la clavija ni el equipo entero en el agua ni otro líquido. No lo expongas a los efectos de las condiciones atmosféricas (lluvia, sol, etc.) ni tampoco los uses en condiciones de alta humedad (cuartos de baño, casas de camping).
9. Controla periódicamente el estado del cable de alimentación. Si el cable de alimentación está dañado, debería ser reemplazado por un taller especializado para evitar el peligro.
10. No use el equipo con el cable de alimentación dañado o si el equipo se ha caído o dañado de cualquier otra forma o no funciona correctamente. No repares el equipo

sin ayuda, porque hay riesgo de parálisis. El equipo dañado debe ser llevado a un taller de reparaciones adecuado para comprobar su funcionamiento o reparar los daños. Todas las reparaciones se pueden realizar únicamente en los talleres de reparaciones autorizados. La reparación realizada incorrectamente puede causar un grave peligro para el usuario.

11. Coloca el equipo en una superficie fría, estable y plana, lejos de los equipos de cocina que se calientan, como cocina eléctrica, cocina de gas etc.
12. No uses el equipo cerca de los materiales inflamables.
13. El cable de alimentación no puede estar colgando del borde de la mesa o tocar las superficies calientes.
14. No deje sin supervisión el aparato encendido ni el cargador conectado a la red de alimentación.
15. No permitir que se moje el motor del equipo.
16. Está prohibido meter los dedos y otros objetos en las rejillas del equipo.
17. No tapar las rejillas de salida y trasera .
18. Después de terminar el trabajo, vacíe la máquina de agua antes de guardarla.
19. Si el equipo no se usa por más tiempo, debe desconectarse de la red.
20. No desplazar el equipo nunca si en el depósito interior se encuentra agua.
21. No colocar objetos en el equipo.
22. El equipo podrá usarse solo con la ventilación eficaz del local.

#### DESCRIPCIÓN DEL APARATO

- |  |                                |
|--|--------------------------------|
| 1. Cubierta del tanque de agua superior    | 2. Tanque de agua superior     |
| 3. Soporte de la devanadora                | 4. Manija                      |
| 5. Filtro interno                          | 6. Indicador de nivel de agua  |
| 7. Entrada de agua con tapón               | 8. Tapón de drenaje            |
| 9. Ruedas                                  | 10. Depósito de agua 12 litros |
| 11. Dos recipientes para congelar el agua. |                                |

#### USO DEL APARATO

Se produce una reducción notable en la temperatura del aire de salida después de colocar en el tanque de agua superior (2) uno o ambos recipientes de plástico (11) unidos al producto. Los recipientes de plástico (11) deben llenarse previamente con agua a  $\frac{1}{4}$  de altura y congelarse en el congelador. Se recomienda llenar el tanque (10) con agua fría del grifo.

1. Después de desempacar el dispositivo del embalaje, monte las ruedas y coloque el enfriador de aire en una superficie plana y seca, luego conecte el enchufe de alimentación.
2. Abra la tapa del tanque de agua superior (1) y vierta la entrada de agua a agua con el tapón (7). Tenga cuidado de no exceder el nivel máximo en el indicador de nivel de agua (6).
3. Encienda el dispositivo con el botón "LOW", "MID" o "HIGH" en el panel de control, determinando así la velocidad del flujo de aire:  
"LOW" - velocidad lenta del ventilador  
"MID" - velocidad media del ventilador  
"HIGH" - velocidad rápida del ventilador
4. El botón "SWING" causa oscilación de persianas verticales, lo que garantiza una distribución uniforme de las corrientes de aire enfriado. Las persianas horizontales no se mueven automáticamente; puede moverlas manualmente.
5. El botón "COOL" reduce la temperatura del aire de escape activando la bomba de agua. Se incluyen dos recipientes de plástico (11) en el conjunto. Para usar recipientes de plástico, colóquelos en el congelador durante aproximadamente un día primero. Luego inserte uno o ambos en el tanque de agua superior (2). La función "COOL" también humecta el aire.
6. Durante el funcionamiento del dispositivo, verifique periódicamente el nivel del agua para rellenar el tanque. No active la función "COOL" si el nivel del agua es inferior al nivel mínimo.
7. Para finalizar la operación del dispositivo, presione el botón "OFF" en el panel de control.

#### LIMPIEZA Y MANTENIMIENTO

Se recomienda limpiar el dispositivo con un paño suave y seco. No utilice disolventes químicos, ya que pueden dañar o deformar permanentemente la superficie. Si el dispositivo no se utilizará durante tres meses o más, retire las baterías del control remoto. Vierta el agua del tanque antes de guardarla abriendo el tapón de drenaje (8). Seque el dispositivo para evitar daños por humedad. Ajuste el botón "COOL" a la velocidad más alta del ventilador, el dispositivo debería funcionar durante unos 10 minutos para secar el filtro interno (5).

## DATOS TÉCNICOS

Tensión de alimentación: 220-240 V ~ 50/60 Hz

Potencia: 65 W

Potencia máxima: 350 W

Capacidad: 12L

Consumo de agua: 1-2 litros / hora.

Este aparato está fabricado con aislamiento de la clase I.

El aparato cumple requisitos de las directivas:

Equipo eléctrico de baja tensión (LVD)

Compatibilidad electromagnética (EMC)

Posee la marca CE en la placa nominal



Preocupación por el medio ambiente. Por favor, lleva las cajas de cartón a un sitio de reciclaje. Las bolsas de polietileno se deben tirar al cubo de la basura amarillo (para envases). El equipo gastado debe ser entregado en el punto de almacenamiento adecuado, porque las piezas que constituyen el equipo pueden suponer un peligro para el medio ambiente. Debes entregar el equipo Hay que devolver el equipo eléctrico con el fin de evitar su reutilización. Si en el equipo se encuentran pilas, hay que sacarlas y entregar por separado, en un punto de almacenamiento adecuado. No tires el equipo al contenedor para residuos urbanos!!

## PORTUGUÊS

### CONDIÇÕES GERAIS DE SEGURANÇA

AS INSTRUÇÕES IMPORTANTES RELATIVAS À SEGURANÇA DE UTILIZAÇÃO DEVEM SER LIDAS COM ATENÇÃO E GUARDADAS PARA A POSTERIOR UTILIZAÇÃO. Em caso da sua utilização para os fins comerciais, as condições de garantia são sujeitas às alterações.

1. Antes de começar a utilização do dispositivo deve-se ler o manual de serviço e as instruções nele incluídas. O fabricante não é responsável pelos danos causados pela utilização não conforme a sua aplicação ou pelo manejo inadequado do mesmo.
2. O dispositivo serve somente para uso doméstico. Não utilizar para outros fins, não conformes a sua aplicação.
3. O dispositivo deve-se ligar exclusivamente à tomada de 220-240 V ~ 50/60 Hz. Para aumentar a segurança de utilização, a um circuito de corrente não se devem ligar vários dispositivos elétricos ao mesmo tempo.
4. Devem-se tomar precauções especiais durante a utilização do dispositivo quando há crianças nas proximidades. Não se deve permitir brincar às crianças com o dispositivo. Não se deve permitir utilizar o dispositivo às crianças e pessoas não familiarizadas com o dispositivo.
5. **ADVERTÊNCIA:** O presente dispositivo pode ser utilizado pelas crianças com idade superior a 8 anos e pelas pessoas com capacidade física ou psíquica limitadas ou pelas pessoas que não foram instruídas com as regras de utilização, desde que tal utilização se realize sob vigilância de pessoa responsável pela segurança ou desde que estas pessoas tenham sido instruídas sobre as regras de utilização do aparelho e advertidas sobre o perigo relacionado com tal utilização. As crianças não devem brincar com o presente aparelho. A limpeza e conservação do aparelho não devem ser realizadas por crianças, a não ser que cumpram 8 anos de idade e desde que efetuadas sob vigilância de adultos.
6. Sempre depois de finalizar o uso, tirar o pino de tomada da tomada de alimentação agarrando com a mão a tomada de alimentação. **NÃO** tirar para si o cabo de alimentação.
7. Não deixar sem supervisão o dispositivo ligado à tomada.
8. Não submergir o cabo, pino de tomada nem todo o dispositivo em água ou outro líquido. Não expôr o dispositivo à ação das condições atmosféricas (chuva, sol, etc.) nem utilizar em condições de umidade aumentada (banheiros, casas de camping

úmidas).

9. Verificar periodicamente o estado de cabo de alimentação. Se o cabo de alimentação está deteriorado, então deve ser substituído por uma oficina de reparos especializada para evitar o perigo.
10. Não utilizar o dispositivo com o cabo de alimentação deteriorado ou se foi deixado cair ou foi deteriorado de qualquer outra maneira ou funciona de maneira incorreta. Não o dispositivo por conta própria porque existe perigo de choque eléctrico. O dispositivo deteriorado deve-se levar ao ponto de serviço técnico adequado para levar a cabo a verificação ou reparação. Todo tipo de reparações podem ser levadas a cabo somente pelos pontos de serviço técnico autorizados. A reparação realizada de maneira incorreta pode ser causa de grave perigo para o usuário.
11. O dispositivo deve-se colocar numa superfície fria, estável, plana, longe de aparelhos de cozinha que se esquentam como: cozinha elétrica, queimador a gás, etc.
12. Não utilizar o dispositivo perto de materiais inflamáveis.
13. O cabo de alimentação não pode pender da borda da mesa ou tocar superfícies quentes
14. É vedado deixar o moinho ou a sua fonte de alimentação ligados sem a supervisão.
15. Para garantir a proteção adicional, recomenda-se instalar no circuito eléctrico um disjuntor diferencial (RCD) destinado à corrente nominal inferior a 30 mA. Neste âmbito é recomendável perguntar um electricista.
16. Não molhar a caixa de motor.
15. Não molhar o motor do equipamento.
16. É proibido introduzir os dedos e outros objetos nas grelhas do equipamento.
17. Não cobrir a grelha de saída e traseira .
18. Após terminar o trabalho, esvazie a máquina de água antes de armazená-la.
19. Se o equipamento não for utilizado por mais tempo, desligá-lo da rede.
20. Não deslocar o equipamento nunca se no depósito interior estiver água.
21. Não colocar objetos no equipamento.
22. O equipamento poderá ser utilizado só em locais com ventilação suficiente.

#### DESCRIÇÃO DO DISPOSITIVO

- |  |                               |
|--|-------------------------------|
| 1. Cobertura do tanque de água superior        | 2. Tanque de água superior    |
| 3. Suporte do enrolador de bobina              | 4. Alça                       |
| 5. Filtro interno                              | 6. Indicador de nível de água |
| 7. Entrada de água com rolha                   | 8. Bujão de drenagem          |
| 9. Rodas                                       | 10. Tanque de água 12 litros  |
| 11. Dois recipientes para congelamento de água |                               |

#### UTILIZAR O APARELHO

Uma redução notável na temperatura do ar de saída ocorre após colocar no tanque de água superior (2) um ou ambos os recipientes de plástico (11) anexados ao produto. Recipientes de plástico (11) devem ser previamente cheios de água em temperatura alta e congelados no congelador. Recomenda-se encher o tanque (10) com água fria da torneira.

1. Depois de desembalar o dispositivo da embalagem, monte as rodas e coloque o refrigerador de ar em uma superfície plana e seca e conecte o plugue de força.
2. Abra a tampa do tanque de água superior (1) e despeje a entrada de água na água com a tampa (7). Cuidado para não exceder o nível máximo no indicador de nível de água (6).
3. Ligue o dispositivo com os botões "LOW", "MID" ou "HIGH" no painel de controle, determinando a taxa de fluxo de ar:  
"LOW" - velocidade lenta do ventilador  
"MID" - velocidade média do ventilador  
"HIGH" - velocidade rápida do ventilador
4. O botão "SWING" causa oscilação das persianas verticais, o que garante uma distribuição uniforme dos fluxos de ar resfriado. As persianas horizontais não se movem automaticamente - você pode movê-las manualmente.
5. O botão "COOL" reduz a temperatura do ar de exaustão ativando a bomba de água. Dois recipientes de plástico (11) estão incluídos no conjunto. Para usar recipientes de plástico, coloque-os no freezer por cerca de um dia primeiro. Em seguida, insira um ou ambos no tanque de água superior (2). A função "COOL" também hidrata o ar.

6. Durante a operação do dispositivo, verifique periodicamente o nível da água para reabastecer o tanque. Não ative a função "COOL" se o nível da água estiver abaixo do nível mínimo.
7. Para finalizar a operação do dispositivo, pressione o botão "OFF" no painel de controle.

#### LIMPEZA E MANUTENÇÃO

Recomenda-se limpar o dispositivo com um pano macio e seco. Não use solventes químicos, pois eles podem danificar ou deformar permanentemente a superfície. Se o dispositivo não for utilizado por três meses ou mais, remova as pilhas do controle remoto. Despeje água do tanque antes do armazenamento, abrindo o bujão de drenagem (8). Seque o dispositivo para evitar danos à umidade. Defina o botão "COOL" para a velocidade mais alta do ventilador; o dispositivo deve funcionar por cerca de 10 minutos para secar o filtro interno (5).

#### DADOS TÉCNICOS

Tensão de alimentação: 220-240 V ~ 50/60 Hz

Potência: 65W

Potência máxima: 350W

Capacidade: 12L

Consumo de água: 1-2 litros / hora

Dispositivo fabricado com classe de isolamento I.

Dispositivo está conforme com os requisitos das diretivas:

Dispositivo elétrico de baixa voltagem (LVD)

Compatibilidade eletromagnética (EMC)

Produto com símbolo CE na placa de características



Proteção do meio ambiente. Rogamos, os embalagens de cartão destinem-se para papéis velhos. Os sacos de polietileno (PE) devem-se colocar em contenedores para material plástico. O dispositivo usado deve-se levar a um ponto de armazenamento adequado porque os componentes perigosos que ficam dentro do dispositivo podem ser perigosos para o meio ambiente. O dispositivo elétrico deve-se entregar de modo que se reduza a sua nova utilização e uso. Se no dispositivo há pilhas, devem-se tirar e levar a um ponto de armazenamento em separado.

Não colocar o dispositivo em contenedores para resíduos municipais!!

## LIETUVIŲ

### BENDROSIOS SAUGOS SĄLYGOS. SVARBIAS SAUGAUS NAUDOJIMO INSTRUKCIJAS BŪTINA ATIDŽIAI PERSKAITYTI IR IŠSAUGOTI ATEIČIAI

1. Prieš pradėdant naudoti prietaisą būtina perskaityti naudojimo instrukciją ir vadovautis joje pateikiamais nurodymais. Gamintojas neatsako už žalą, padarytą naudojant prietaisą ne pagal jo paskirti ar netinkamai jį naudojant.
2. Prietaisas skirtas naudoti tik namų ūkyje. Nenaudoti kitiems tikslams, neatitinkantiems jo paskirties.
3. Prietaisą galima jungti tik į 220-240 V ~ 50/60 Hz. Naudojimo saugai padidinti į vieną srovės grandinę vienu metu nejungti kelių elektros prietaisų.
4. Būtina imtis ypatingo atsargumo naudojantis prietaisu, kai šalia yra vaikų. Neleisti vaikams žaisti su prietaisu. Neleisti vaikams ar prietaiso neišmanantiems asmenims juo naudotis.
5. SPĖJIMAS: Šis prietaisas gali būti naudojamas vyresnių nei 8 metų amžiaus vaikų ir ribotų fizinių, jutiminių ar psichinių gebėjimų ar asmenų, neturinčių patirties ar nemokančių naudotis, jeigu juos prižiūri už jų saugą atsakingas asmuo ar jiems buvo paaiškinta, kaip saugiai naudoti prietaisą ir jie suvokia su jo naudojimu susijusius pavojus. Neleisti vaikams žaisti su prietaisu. Neleisti prietaisą valyti ir prižiūrėti vaikams, nebent jie yra vyresni nei 8 metų amžiaus ir juos prižiūri.
6. Visada, baigus naudotis, ištraukti kištuką iš maitinimo lizdo prilaikant lizdą ranka. **NETRAUKTI** už maitinimo laido.
7. Nepalikti į lizdą įjungto prietaiso be priežiūros.
8. Nenardinti laido, kištuko ar viso prietaiso į vandenį ar kitokį skystį. Nepalikti prietaiso, kad jį veiktų aplinkos veiksniai (lietus, saulė ir pan.), taip pat nenaudoti padidėjusios drėgmės sąlygomis (vonios kambariuose, drėgnuose kempingo nameliuose).
9. Periodiškai patikrinti maitinimo laido būklę. Pažeistas laidas turėtų būti pakeistas specializuotos taisyklos, kad būtų išvengta galimo pavojaus.
10. Nenaudoti prietaiso, jeigu pažeistas maitinimo laidas ar prietaisas buvo numestas, kitaip sugadintas arba netinkamai veikia. Netaisyti prietaiso savarankiškai, nes gresia

smūgis. Sugadintą prietaisą atiduoti atitinkamam servisui, kad patikrintų ar pataisytų. Bet kokius taisymus gali atlikti tik įgaliotieji servisi. Netinkamai atliktas taisymas gali kelti rimtą pavojų naudotojui.

11. Prietaisą statyti ant vėsaus, stabilaus, lygaus paviršiaus, toliau nuo kaistančių virtuvės prietaisų: elektrinės viryklės, dujų degiklių ir pan.
12. Nenaudoti prietaiso šalia degių medžiagų.
13. Maitinimo laidas negali kabėti už stalo briaunos ar liestis su karštais paviršiais.
14. Jeigu virdulys pripildtas sklidinas, iš jo gali veržtis verdantis vanduo.
15. Variklio agregatą būtina saugoti nuo drėgmės.
16. Į įrenginio groteles negalima kišti pirštų ar kokių nors daiktų.
17. Neuždenkite išleidimo grotelių ir užpakalinių grotelių.
18. Baigę darbą, prieš laikydami mašiną, ištuštinkite ją.
19. Jei prietaisas nenaudojamas ilgesnį laiką, atjunkite jį nuo elektros tinklo.
20. Neperstatykite prietaiso, kai vidiniame bake yra vandens.
21. Ant prietaiso nedėkite jokių daiktų.
22. Prietaisą galima naudoti patalpose su tvarkinga vėdinimo sistema.

#### ĮRENGINIO APRAŠYMAS

- |  |                               |
|--|-------------------------------|
| 1. Viršutinio vandens rezervuaro dangtis | 2. Viršutinis vandens bakas   |
| 3. Veleno laikiklio laikiklis            | 4. Rankena                    |
| 5. Vidinis filtras                       | 6. Vandens lygio indikatorius |
| 7. Vandens išleidimo anga su kamščiu     | 8. Išleiskite kamštį          |
| 9. Ratai                                 | 10. Vandens bakas 12 litrų    |
| 11. Du konteineriai vandens užšaldymui   |                               |

#### PRIETAISO NAUDOJIMAS

Pastebimas išleidžiamo oro temperatūros sumažėjimas, kai į viršutinį vandens (2) rezervuarą įpilama viena arba abi prie gaminio pritvirtintos plastikinės talpyklos (11). Plastikiniai indai (11) iš anksto turėtų būti užpildyti ¼ laipsnio vandens ir užšaldyti šaldiklyje. Bakelį (10) rekomenduojama užpildyti šaltu vandentiekio vandeniu.

1. Išpakavę prietaisą iš pakuotės, uždėkite ratus ir padėkite oro aušintuvą ant sauso, lygaus paviršiaus, tada prijunkite maitinimo kištuką.
2. Atidarykite viršutinio vandens rezervuaro dangtį (1) ir supilkite vandenį į vandens išleidimo angą su kamščiu (7). Būkite atsargūs, kad neviršytumėte maksimalaus vandens lygio indikatoriaus lygio (6).
3. Įjunkite prietaisą valdymo skydelio mygtukais „LOW“, „MID“ arba „HIGH“ ir taip nustatykite oro srauto greitį:  
„LOW“ - lėtas ventiliatoriaus greitis  
„MID“ - vidutinis ventiliatoriaus greitis  
„HIGH“ - greitas ventiliatoriaus greitis
4. Mygtukas „SWING“ sukelia vertikalių žaliuzių svyravimus, kurie užtikrina tolygų aušinamą oro srautų pasiskirstymą. Horizontalios žaliuzės nejuda automatiškai - jas galite perkelti rankiniu būdu.
5. Mygtukas „COOL“ sumažina išmetamo oro temperatūrą, įjungiant vandens siurbį. Komplekte yra dvi plastikinės talpyklos (11). Norėdami naudoti plastikinius indus, pirmiausia padėkite juos į šaldiklį maždaug parą. Tada įdėkite vieną ar abu iš jų į viršutinį vandens rezervuarą (2. „COOL“ funkcija taip pat drėkina orą.
6. Įrenginio eksploatavimo metu periodiškai patikrinkite vandens lygį, jei norite papildyti baką. Neaktyvuokite funkcijos „COOL“, jei vandens lygis yra žemesnis už minimalų.
7. Norėdami baigti įrenginio veikimą, valdymo skydelyje paspauskite mygtuką „OFF“.

#### VALYMAS IR PRIEŽIŪRA

Prietaisą rekomenduojama valyti minkšta, sausa šluoste. Nenaudokite jokių cheminių tirpiklių, nes jie gali visam laikui pažeisti arba deformuoti paviršių. Jei prietaisas nebus naudojamas tris mėnesius ar ilgiau, išimkite baterijas iš nuotolinio valdymo pulto. Prieš laikydami atsargas, išpilkite vandens iš rezervuaro, atidarydami išleidimo varžtą (8). Išdžiovinkite prietaisą, kad nepažeistumėte drėgmės. Nustatykite mygtuką „COOL“ į didžiausią ventiliatoriaus greitį, prietaisas turėtų veikti maždaug 10 minučių, kad išdžiūtų vidinis filtras (5).

#### TECHNINIAI DUOMENYS

Maitinimo įtampa: 220–240 V ~ 50/60 Hz  
Galia: 65W  
Didžiausia galia: 350W  
Talpa: 12L  
Vandens sunaudojimas: 1–2 litrai per valandą

Prietaisas yra I izoliacijos klasės.  
Prietaisas atitinka šių direktyvų reikalavimus:  
Elektrinis žemos įtampos prietaisas (LVD)  
Elektromagnetinis suderinamumas (EMC)  
Prietaisas turi CE ženklą vardinėje lentelėje.



Rūpinantis aplinka. Kartono pakuotes atiduoti j makulatūrā. Polietileno (PE) maišielius mesti j plastikui skirtā konteinerj. Susidēvušj prietaisā atiduoti j atitinkamā atliekū surinkimo vietā, nes prietaise esančios pavojingos medžiagos gali kelti grēsmē aplinkai. Elektrinj prietaisā atiduoti tokj, kad nebūtū galima jo pakartotinai naudoti ir panaudoti. Jeigu prietaise yra baterijos, būtina jas išimti ir atskirai atiduoti j atliekū surinkimo vietā. Nemesti prietaiso j buitiniū atliekū konteinerj!

## LATVIEŠU

### LŪDZU, UZMANĪGI IZLASIET UN SAGLABĀJIET

1. Pirms ierīces lietošanas, uzmanīgi izlasīt lietošanas instrukciju un rīkoties saskaņā ar tās norādījumiem. Ražotājs nenes atbildību par bojājumiem, kas radušies ierīces nepareizas vai citādi neatbilstošas lietošanas rezultātā.
2. Ierīce paredzēta lietošanai tikai mājas apstākļos. Neizmantot ierīci mērķiem, kas neatbilst instrukcijā norādītajiem.
3. Ierīci pieslēgt tikai 220-240 V ~ 50/60 Hz tīkla spriegumam. Ar mērķi palielināt lietošanas drošību, nepieslēgt elektropadeves tīklam vienlaicīgi vairākas elektriskās ierīces.
4. Ievērot īpašu piesardzību ierīces lietošanas laikā, ja tuvumā atrodas mazi bērni. Neļaut bērniem rotaļāties ar ierīci. Neļaut ierīci lietot bērniem vai ar tās lietošanu neiepazīstinātām personām.
5. **BRĪDINĀJUMS:** Šo ierīci nedrīkst izmantot bērni, kuri nav sasnieguši 8 gadu vecumu, personas ar ierobežotām fiziskām vai garīgām spējām vai personas, kurām nav pieredzes vai zināšanas darbā ar ierīci, ja vien ierīces izmantošana nenotiek atbildīgās personas uzraudzībā vai sekojot atbildīgās personas norādījumiem par drošu aprīkojuma ekspluatāciju, apzinoties draudus saistībā ar ierīces izmantošanu. Bērniem nevajadzētu rotaļāties ar ierīci. Ierīces tīrīšanu un uzglabāšanu nedrīkst veikt bērni, kuri nav sasnieguši vismaz 8 gadu vecumu. Šīs darbības jāveic pieaugušo personu uzraudzībā.
6. Vienmēr atvienojiet strāvas vadu no elektropadeves tīkla pēc ierīces lietošanas beigām, kontaktligzdu pieturot ar roku. **NERAUJIET** aiz strāvas vada.
7. Neatstājiet ierīci pievienotu elektropadeves tīklam bez uzraudzības.
8. Neiegremdējiet strāvas vadu, kontaktdakšu kā arī pašu ierīci ūdenī vai arī jebkāda cita veida šķidrumā. Nepakļaujiet ierīci laika apstākļu iedarbībai (lietus, saule, utml.), kā arī nelietojiet ierīci pārmērīga mitruma apstākļos (vannasistabas, mitri kempinga namiņi).
9. Periodiski pārbaudiet strāvas vada stāvokli. Ja strāvas vads ir bojāts, tas ir jānomaina pret jaunu kvalificētā remontdarbu darbnīcā, lai izvairītos no nevēlamām sekām.
10. Nelietojiet ierīci ar bojātu strāvas vadu, ierīci, kas sabojāta noņemot vai klādu citu apstākļu rezultātā kā arī ierīci, kas nepareizi darbojas. Nemēģiniet labot ierīci pašrocīgi, šāda darbība draud ar strāvas triecienu. Bojātu ierīci nododiet attiecīgajā servisa punktā, lai pārbaudītu vai remontētu ierīci. Visa veida remonta darbus drīkst veikt tikai pilnvarota persona autorizētos servisa centros. Nepareizi remonta darbi var izraisīt nopietnus draudus lietotāja veselībai.
11. Ierīci novietot uz vēsas, stabilas, līdzenas virsmas, prom no silstošām virtuves ierīcēm, tādām kā, piemēram: elektriskā plīts, gāzes deglis, utml.
12. Nelietojiet ierīci viegli uzliesmojošu materiālu tuvumā.
13. Strāvas vads nedrīkst nokarāties pāri galda malai vai būt saskarsmē ar karstām virsmām.
14. Ja elektriskā tējkanna ir pārpildīta, no tās var izstrakšķīties verdošs ūdens.

15. Neļaujiet ūdenim iekļūt dzinēja vienībā.
16. Ierīces režģos nedrīkst ievietot pirkstus vai jebkādu citu priekšmetus.
17. Nenosedziet izplūdes režģi un pakalējo režģi.
18. Pēc darbu pabeigšanas pirms tās glabāšanas iztukšojiet ūdens mašīnu.
19. Ja ierīce netiek lietota ilgāku laiku, atvienojiet to no elektrotīkla.
20. Nepārvietojiet ierīci, kad iekšējā tvertnē ir ūdens.
21. Uz ierīces nelieciet nekādus priekšmetus.
22. Ierīci drīkst izmantot telpās ar kārtīgu ventilāciju.

#### IERĪCES APRAKSTS

- |  |                            |
|--|----------------------------|
| 1. Uz augšējās ūdens tvertnes pārklājuma | 2. Augšējā ūdens tvertne   |
| 3. Spoles pacelēja stiprinājums          | 4. Rokturis                |
| 5. Iekšējais filtrs                      | 6. Ūdens līmeņa indikators |
| 7. Ūdens ieplūde ar aizbāzni             | 8. Iztukšojiet aizbāzni    |
| 9. Riteņi                                | 10. Ūdens tvertne 12 litri |
| 11. Divas tvertnes ūdens sasaldēšanai    |                            |

#### IERĪCES LIETOŠANA

Ievērojams izplūdes gaisa temperatūras pazemināšanās notiek pēc tam, kad augšējā ūdens (2) tvertnē ir ievietots viens vai abi izstrādājumam piestiprinātie plastmasas trauki (11). Plastmasas trauki (11) iepriekš jāpiepilda ar ūdeni ¾ augstumā un jāsasaldē saldētavā. Tvertni (10) ieteicams piepildīt ar aukstu krāna ūdeni.

1. Pēc ierīces izsaiņošanas no iepakojuma uzmontējiet riteņus un novietojiet gaisa dzesētāju uz sausas, līdzenas virsmas, pēc tam pievienojiet strāvas spraudni.
2. Atveriet augšējā ūdens tvertnes (1) vāku un ar aizbāzni (7) ielejiet ūdeni ūdens ieplūdes atverē. Esiet piesardzīgs, lai nepārsniegtu ūdens līmeņa indikatora maksimālo līmeni (6).
3. Ieslēdziet ierīci ar vadības paneļa taustiņiem "LOW", "MID" vai "HIGH", tādējādi nosakot gaisa plūsmas ātrumu:  
 "LOW" - lēns ventilatora ātrums  
 "MID" - vidējs ventilatora ātrums  
 "HIGH" - ātrs ventilatora ātrums
4. Poga "SWING" izraisa vertikālo žālūziju svārstības, kas nodrošina vienmērīgu atdzesēta gaisa plūsmu sadalījumu. Horizontālās žālūzijas nepārvietojas automātiski - varat tās pārvietot manuāli.
5. Taustiņš "COOL" samazina izplūdes gaisa temperatūru, aktivizējot ūdens sūkni. Komplektā ietilpst divi plastmasas trauki (11). Lai izmantotu plastmasas traukus, vispirms apmēram dienu ievietojiet tos saldētavā. Tad ielieciet vienu vai abus no tiem augšējā ūdens tvertnē (2). Funkcija "COOL" arī mitrina gaisu.
6. Ierīces darbības laikā periodiski pārbaudiet ūdens līmeni, lai uzpildītu tvertni. Neaktivizējiet funkciju "COOL", ja ūdens līmenis ir zemāks par minimālo līmeni.
7. Lai pabeigtu ierīces darbību, vadības panelī nospiediet pogu "OFF".

#### TĪRĪŠANA UN APKOPE

Ierīci ieteicams tīrīt ar mīkstu, sausu drānu. Neļietojiet nekādus ķīmiskus šķīdinātājus, jo tie var neatgriezeniski sabojāt vai deformēt virsmu. Ja ierīce netiks lietota trīs mēnešus vai ilgāk, izņemiet baterijas no tālvadības pults. Pirms uzglabāšanas izlejiet ūdeni no tvertnes, atverot kanalizācijas aizbāzni (8). Nosusiniet ierīci, lai nesabojātu mitrumu. Iestatiet pogu "COOL" uz lielāko ventilatora ātrumu, ierīcei jādarbojas apmēram 10 minūtes, lai nožūtu iekšējo filtru (5).

#### TEHNISKIE DATI

Barošanas spriegums: 220-240 V ~ 50/60 Hz  
 Jauda: 65W  
 Maksimālā jauda: 350W  
 Tilpums: 12L  
 Ūdens patēriņš: 1-2 litri stundā

Ierīce ir izstrādāta I izolācijas klasē un atbilst nepieciešamajām direktīvām:  
 zema sprieguma direktīva (LVD),  
 elektromagnētiskā saderība (EMC),  
 izstrādājums ir atzīmēts ar CE marķējumu.



Apkārtējās vides aizsardzība. Kartona iepakojumu, lūdzu, nododiet atsevišķai pārstrādei. Polietilēna maisiņus (PE) izmest plastmasas izstrādājumiem paredzētajos konteineros. Lietotās elektropreces nododiet attiecīgajos pieņemšanas punktos. Ierīcē satur bīstamas sastāvdaļas, kas var izraisīt draudus apkārtējai videi. Elektroierīce jānodod tā, lai ierobežotu tās atkārtotu izmantošanu. Ja ierīcē atrodas baterijas, izņemiet tās un nododiet pieņemšanas punktā atsevišķi. Produktu neizmest sadzīves atkritumu konteinerā!



## OHUTUSTINGIMUSED OLULISED KASUTUSJUHISED PALUN LUGEGE ETTEVAATUST LÄBIVAATAMISEKS JÄRGMISELT

Garantiitingimused on erinevad, kui seadet kasutatakse ärilisel otstarbel.

1. Enne toote kasutamist lugege hoolikalt läbi ja järgige alati järgmisi juhiseid. Tootja ei vastuta väärkasutusest põhjustatud kahjude eest.
2. Toodet kasutatakse ainult siseruumides. Ärge kasutage toodet muul eesmärgil, mis ei ühildu selle rakendusega.
3. Kohaldatav pinge on 220–240 V, ~ 50/60 Hz. Ohutuse huvides ei ole asjakohane ühendada mitu seadet ühte pistikupesassa.
4. Laste ümbruses olge ettevaatlik. Ärge laske lastel tootega mängida. Ärge lubage lastel ega inimestel, kes seadet ei tunne, seda ilma järelevalveta kasutada.
5. HOIATUS. Üle 8-aastased lapsed ja piiratud füüsiliste, sensoorsete või vaimsete võimetega isikud või inimesed, kellel pole seadme kasutamise kogemust ega teadmisi, võivad olla ainult nende ohutuse eest vastutava isiku järelevalve all või kui neile antakse juhiseid seadme ohutuks kasutamiseks ja nad on teadlikud selle tööga seotud ohtudest. Lapsed ei tohiks seadmega mängida. Seadme puhastamist ja hooldamist tohivad teha ainult lapsed, välja arvatud juhul, kui nad on vanemad kui 8 aastat ja neid toiminguid teostatakse järelevalve all.
6. Kui olete toote kasutamise lõpetanud, pidage alati meeles, et eemaldage pistik pistikupesast õrnalt käega hoides. Ärge kunagi tõmmake toitekaablit !!!
7. Ärge jätke toodet kunagi vooluallikaga ühendamata. Isegi kui kasutamine on lühikeseks ajaks katkestatud, lülitage see võrgust välja, eemaldage toide.
8. Ärge kunagi pange toitekaablit, pistikut ega kogu seadet vette. Ärge kunagi jätke toodet atmosfääriolude (nt otsese päikesevalguse või vihma jne) kätte. Ärge kunagi kasutage toodet niisketes tingimustes.
9. Kontrollige perioodiliselt toitekaabli seisukorda. Kui toitekaabel on kahjustatud, tuleb ohtlike olukordade vältimiseks pöörduda toote asendamiseks professionaalse hoolduskoha poole.
10. Ärge kunagi kasutage toodet kahjustatud toitekaabli korral, kui see oli maha kukkunud või muul viisil kahjustatud või kui see ei tööta korralikult. Ärge proovige viga saanud toodet ise parandada, kuna see võib põhjustada elektrilöögi. Pöörake kahjustatud seadet selle parandamiseks alati professionaalsesse hoolduskohta. Kõiki remonditöid tohivad teha ainult volitatud hooldustöötajad. Valesti tehtud remont võib kasutajale ohtlikke olukordi põhjustada.
11. Ärge kunagi pange toodet kuumadele või soojadele pindadele ega nende lähedusse ega selliste köögiseadmete külge nagu elektriahi või gaasipõleti.
12. Ärge kunagi kasutage toodet tuleohtlike ainete läheduses.
13. Ärge laske juhtmel riputada üle leti ääre.
14. Ärge kastke mootorit vette.
15. Korpusesse on keelatud sõrmede või muude esemete võrku sisestamine.
16. Ärge blokeerige väljalaskevõre ja tagumist resti.
17. Pärast kasutamise lõpetamist vabastage vesi veepaagist.
18. Kui seadet ei kasutata pikka aega, eraldage see võrgust.
19. Ärge liigutage seadet, kui veepaak on veega täidetud.

20. Äрге asetage seadmele mingeid esemeid.

21. Seadmeid saab kasutada ainult tõhusalt töötava ventilatsiooniga.

#### SEADME KIRJELDUS

- |  |                         |
|--|-------------------------|
| 1. Ülemise veepaagi kate               | 2. Ülemine veepaak      |
| 3. Pooli kerimisrihm                   | 4. Käepide              |
| 5. Sisefilter                          | 6. Veetaseme indikaator |
| 7. Vee sisselaskeava korgiga           | 8. Tühjendage kork      |
| 9. Rattad                              | 10. Veepaak 12 liitrit  |
| 11. Kaks konteinerit vee külmutamiseks |                         |

#### SEADME KASUTAMINE

Väljalaskeõhu temperatuuri märgatav langus ilmneb pärast ühe või mõlema toote külge kinnitatud plastmahuti (11) panemist ülemisse veepaaki (2). Plastmahutid (11) tuleks eelnevalt täita ¾-kraadise veega ja sügavkülmutikus külmutada. Paak (10) on soovitatav täita külma kraaniveega.

1. Pärast seadme pakendist lahti pakkimist pange rattad paika ja asetage õhujahuti kuivale tasasele pinnale ning ühendage toitepistik.
2. Avage ülemise veemahuti (1) kaas ja valage vesi korgi (7) kaudu vee sisselaskeavasse. Äрге ületage veetaseme indikaatori maksimaalset taset (6).
3. Lülitage seade juhtpaneeli nuppudega "LOW", "MID" või "HIGH" sisse, määraates nii õhuvoolu kiiruse:  
"LOW" - aeglane ventilaatori kiirus  
"MID" - keskmine ventilaatori kiirus  
"HIGH" - kiire ventilaatori kiirus
4. Nupp "SWING" põhjustab vertikaalsete ruloode võnkumist, mis tagab jahutatud õhuvoolu ühtlase jaotuse. Horisontaalsed ruloode ei liigu automaatselt - saate neid käsitsi teiselada.
5. Nupp "COOL" vähendab väljalaskeõhu temperatuuri, aktiveerides veepumba. Komplekti kuulub kaks plastmahutit (11). Plastmahutite kasutamiseks pange need kõigepealt umbes päevaks sügavkülma. Seejärel pange üks või mõlemad neist ülemisse veepaaki (2). Funktsioon "COOL" niisutab ka õhku.
6. Seadme töö ajal kontrollige paagi täitmiseks perioodiliselt veetaset. Äрге aktiveerige funktsiooni "COOL", kui veetase on miinimumtasemest madalam.
7. Seadme töö lõpetamiseks vajutage juhtpaneelil nuppu "OFF".

#### PUHASTAMINE JA HOOLDUS

Soovitatav on seadet puhastada pehme kuiva lapiga. Äрге kasutage keemilisi lahusteid, kuna need võivad pinda püsivalt kahjustada või deformeeruda. Kui seadet ei kasutata kolm kuu eda kauem, eemaldage patareid kaugjuhtimispuhastid. Enne ladustamist valage vesi mahutist välja, avades tühjenduskorgi (8). Kuivatage seade niiskuse kahjustuste vältimiseks. Seadke nupp „COOL“ suurimale ventilaatori kiirusele. Seadme sisemine filter peaks kuivama umbes 10 minutit (5).

#### TEHNILISED ANDMED

Toitepinge: 220-240 V ~ 50/60 Hz

Võimsus: 65W

Maksimaalne võimsus: 350W

Maht: 12L

Veetarve: 1-2 liitrit nunn

Seade on valmistatud I ohutusklassis ja vajab maandumist.

Seade on vastavuses direktiivide nõudmistega:

Madalpinge elektriseade (LVD)

Elektromagneetiline ühilduvus (EMC)

Toode on märgistatud andmeplaadil CE märgiga.



Hoolitse keskkonnakaitse eest.

Kartongist pakendid vii makulatuuri. Kilekotid (PE) viska kasutatud plastiku jaoks ettenähtud mahutitesse.

Kasutatud seadmed vii selleks ettenähtud kogumispunktidesse, sest seadmes leiduvad ohtlikud elemendid võivad olla kahjulikud keskkonnale. Elektriseadmed tuleb anda nii ära, et seadet ei saaks enam uuesti kasutada. Kui seadmes on patareid, tuleb need välja võtta ja anda eraldi kogumispunkti.

Seadet ei tohi visata olmejäätmete konteineritesse!!

## Slovenščina

### VARNOSTNA OPOZORILA

1. Pred pričetkom uporabe naprave pozorno preberite in upoštevajte navodila za uporabo. Proizvajalec ne odgovarja za poškodbe, ki nastanejo zaradi nepravilne uporabe.
2. Naprava je namenjena uporabi le v notranjih prostorih. Uporabljajte le v skladu z namenom.
3. Zahtevana napetost je 220-240 V, ~50/60 Hz z ozemljitvijo. Zaradi varnostnih zahtev ni priporočljivo priklopiti več naprav na eno vtičnico.
4. Prosimo bodite pazljivi, ko uporabljate napravo v bližini otrok. Ne dovolite otrokom, da se igrajo z napravo. Otrokom in osebam, ki niso seznanjene z napravo ne dovolite uporabe brez nadzora.

5. Naprave naj ne uporabljajo osebe in otroci z zmanjšano fizično, senzorično ali mentalno sposobnostjo, razen pod nadzorom odrasle osebe (odgovorne za njihovo varnost) ter v skladu z navodili za uporabo.
6. Po končani uporabi naprave vedno nežno potegnite vtič iz vtičnice tako, da z eno roko držite vtič z drugo pa vtičnico. Nikoli ne vlecite za kabl!!!
7. Naprave nikoli ne puščajte brez nadzora priklopljene na električno energijo.
8. Nikoli ne potaplajte kabla, vtiča ali celotne naprave v vodo. Nikoli ne izpostavljajte naprave okoljskim vplivom, kot so direktna sončna svetloba, dež itd. Nikoli ne uporabljajte naprave v vlažnem okolju.
9. Redno preverjajte električni kabel. Če je kabel poškodovan, ga naj zamenja pooblaščen servisier. Tako se izognete nevarnim situacijam.
10. Nikoli ne uporabljajte naprave, ki ima poškodovan kabel, naprave, ki vam je padla na tla oz. je bila poškodovana na kateri drugi način ali če ne deluje pravilno. Naprave ne poskušajte popraviti sami, saj lahko tvegate električni udar. Pokvarjeno napravo vedno predajte v popravilu pooblaščenemu servisierju. Vsa popravila lahko izvede le pooblaščen servisier. Nestrokovno popravilo lahko povzroči nevarnost za uporabnika.
11. Naprave nikoli ne postavljajte na ali v bližino toplih ali vročih površin oz. kuhinjskih aparatov, kot so električna pečica ali plinski gorilnik.
12. Nikoli ne uporabljajte naprave v bližini gorljivih snovi.
13. Kabel naj ne visi preko pulta.
14. Pred čiščenjem vedno potegnite vtič iz vtičnice.
15. Ne dovolite, da motorni del naprave pride v stik z vodo.
16. Vtikanje prstovalik, kršnih, kolidrugih predmetov v rešetke v ohišju je prepovedano.
17. Ne pokrivajte izhodne in zadnjerešetke.
18. Po končanem delu izpraznite stroj z vodo, preden jo shranite.
19. Če naprava bo v uporabi več časa, izključite jo iz omrežja.
20. Ne prestavljajte naprave, če je v notranji posodivoda.
21. Na napravo ne odlagajte nobenih predmetov.
22. Napravo uporabljajte samo v prostorih z brezhibno delujočo ventilacijo.

#### OPIS NAPRAVE

- |                                    |                                 |
|------------------------------------|---------------------------------|
| 1. Prenos rezervoarja za vodo      | 2. Zgornja posoda za vodo       |
| 3. Nosilec navijalke Bobbin        | 4. Ročaj                        |
| 5. Notranji filter                 | 6. Kazalnik nivoja vode         |
| 7. Dovod vode z zamaškom           | 8. Odtočni čep                  |
| 9. Kolesa                          | 10. Rezervoar za vodo 12 litrov |
| 11. Dve posodi za zamrzovanje vode |                                 |

#### Uporaba UPORABE

Opazno znižanje temperature izstopnega zraka nastane po tem, ko v zgornji rezervoar za vodo (2) vstavite eno ali obe plastični posodi (11), ki sta pritrjeni na izdelek. Plastične posode (11) je treba predhodno napolniti z vodo do  $\frac{3}{4}$  in zamrzniti v zamrzovalniku.

Priporočljivo je, da rezervoar (10) napolnite s hladno vodo iz pipe.

1. Potem, ko napravo razpakirate iz embalaže, namestite kolesa in hladilnik zraka postavite na suho, ravno površino, nato priključite napajalni vtič.

2. Odprite pokrov rezervoarja za vodo (1) in dolijte dovod vode z zamaškom (7). Pazite, da ne presežete najvišje ravni na kazalniku nivoja vode (6).

3. Napravo vklopite s tipkami "LOW", "MID" ali "HIGH" na nadzorni plošči in tako določite stopnjo pretoka zraka:

"LOW" - počasna hitrost ventilatorja

"MID" - srednja hitrost ventilatorja

"HIGH" - velika hitrost ventilatorja

4. Gumb "SWING" povzroči nihanje navpičnih senčil, ki zagotavljajo enakomerno porazdelitev hlajenih zračnih tokov. Vodoravne žaluzije se ne premikajo samodejno - premikate jih lahko ročno.

5. Gumb "COOL" zniža temperaturo izpušnega zraka z aktiviranjem vodne črpalke. V kompletu sta dve plastični posodi (11). Če želite uporabiti plastične posode, jih najprej za približno en dan postavite v zamrzovalnik. Nato enega ali oba vstavite v zgornji rezervoar za vodo (2). Funkcija "COOL" prav tako vlaži zrak.

6. Med delovanjem naprave občasno preverite nivo vode za ponovno polnjenje rezervoarja. Ne aktivirajte funkcije "COOL", če je nivo vode nižji od najnižjega.
7. Za konec delovanja naprave pritisnite gumb "OFF" na nadzorni plošči.

#### ČIŠČENJE IN VZDRŽEVANJE

Priporočljivo je, da napravo očistite z mehko, suho krpo. Ne uporabljajte nobenih kemičnih topil, ker lahko trajno poškodujejo ali deformirajo površino. Če naprave ne boste uporabljali tri mesece ali dlje, odstranite baterije z daljinskega upravljalnika. Pred shranjevanjem izlijte vodo iz rezervoarja, tako da odprete odtočni čep (8). Napravo osušite, da se izognete poškodbam vlage. Nastavite gumb "COOL" na najvišjo hitrost ventilatorja, naprava naj deluje približno 10 minut, da se notranji filter posuši (5).

#### TEHNIČNI PODATKI

Napajalna napetost: 220-240 V ~ 50/60 Hz

Moč: 65W

Največja moč: 350W

Prostornina: 12L

Poraba vode: 1-2 litra / uro

Naprava spada v I izolacijski razred.

Naprava je skladna z direktivami EU o:

- Nizki napetosti (LVD)

- Elektromagnetni kompatibilnosti (EMC)

Naprava ima oznako CE na tipski ploščici



#### Zaščita okolja

Prosimo ločite kartonske škatle od plastičnih vreč ter jih odvrzite v primerne koše za smeti. Odslužene naprave zavrzite v zbirne centre zaradi nevarnih komponent, ki lahko ogrožajo okolje. **Naprave ne zavrzite v navaden koš za smeti.**

## ROMÂNĂ

### CONDIȚII GENERALE DE SIGURANȚĂ. INSTRUCȚIUNI IMPORTANTE CU PRIVIRE LA SIGURANȚA DE UTILIZARE CITIȚI CU ATENȚIE ȘI PĂSTRAȚI-LE PENTRU VIITOR

1. Înainte de a începe utilizarea dispozitivului citiți manualul de instrucțiuni și urmați instrucțiunile conținute de acesta. Producătorul nu este responsabil pentru daunele cauzate de utilizarea dispozitivului care nu este în conformitate cu destinația sau deservirea incorectă a acestuia.
2. Dispozitivul este destinat numai pentru uz casnic. Nu folosiți acest dispozitiv în alte scopuri decât cele pentru care este destinat.
3. Trebuie să fiți foarte precauți în cazul folosirii dispozitivului în cazul în care în apropierea acestuia se află copii. Nu lăsați copii să se joace cu dispozitivul, nu permiteți copiilor și nici persoanelor care nu cunosc funcționarea dispozitivului să îl folosească.
4. AVERTIZARE: Acest echipament poate fi folosit de către copii care au depășit vârsta de 8 ani sau de către persoane care nu au experiență sau nu cunosc echipamentul, numai atunci când acesta este folosit sub supravegherea persoanelor care sunt responsabile de siguranța acestora sau au primit indicații cu privire la folosirea în siguranță a dispozitivului și sunt conștiente de pericolul care poate apare în urma folosirii acestui dispozitiv. Copii nu ar trebui să se joace cu echipamentul. Curățarea și conservarea dispozitivului nu trebuie realizată de copii, în afara cazului în care aceștia au depășit vârsta de 8 ani și aceste activități sunt realizate sub supravegherea unei persoane adulte.
5. Întotdeauna după ce dispozitivul nu va mai fi folosit, scoateți fișa din priza de alimentare ținând priza cu mâna. NU trageți de cablul de alimentare.
6. Nu lăsați dispozitivul în priză fără supraveghere.
7. Nu scufundați cablul, fișa sau întregul dispozitiv în apă sau orice alt fel de substanțe lichide. Nu expuneți dispozitivul la acțiunea factorilor atmosferici ( ploaie, soare, etc.) și nici nu îl folosiți în condiții de umiditate ridicată (băi, cabane umede).
8. Periodic verificați starea conductorului de alimentare. Dacă conductorul este deteriorat atunci acesta trebuie înlocuit de către un atelier de reparații specializat cu scopul de a evita pericolul.
9. Nu folosiți dispozitivul care are deteriorat conductorul de alimentare sau care a fost scăpat din mână sau deteriorat în orice alt fel sau nu funcționează corect. Nu reparați

dispozitivul personal, deoarece acest lucru poate conduce la electrocutare. Dispozitivul care este stricat trebuie trimis la un punct de service corespunzător cu scopul ca acesta să fie verificat sau reparat. Toate reparațiile pot fi realizate numai de punctele de service autorizate. Reparația care nu este realizată corect poate reprezenta pericol pentru beneficiar.

10. Dispozitivul trebuie pus pe o suprafață rece, stabilă, egală, la distanță de dispozitivele din bucătărie care se încălzesc: aragaz electric, aragaz pe gaz, etc..
11. Nu folosiți dispozitivul în apropierea materialelor ușor inflamabile.
12. Cablul de alimentare nu poate să atârne în afara muchiei mesei și nici nu poate atinge suprafețe fierbinți.
14. Pentru o protecție suplimentară, este recomandabil să se instaleze în rețeaua electrică un dispozitiv de curent rezidual (RCD) cu un curent diferențial nominal de maximum 30 mA. În acest sens, vă rugăm să contactați un electrician calificat.
15. Nu lăsați să pătrundă apa în blocul motor al aparatului.
16. Este interzisă introducerea degetelor sau ale altor oricăror obiecte în grila de pe carcasa aparatului.
17. Nu blocați grila de evacuare și cea din spate.
18. După terminarea lucrărilor, goliți mașina de apă înainte de a o depozita.
19. Dacă aparatul nu este folosit o perioadă lungă de timp, deconectați-l de la rețea.
20. Nu manevrați aparatul când în rezervorul intern se află apă.
21. Nu așezați obiecte pe aparat.
22. Aparatul poate fi utilizat numai într-o încăpere cu un sistem de ventilare eficient.

#### DESCRIEREA APARATULUI

- |  |                               |
|--|-------------------------------|
| 1. Acoperirea rezervorului de apă de sus   | 2. Rezervorul de apă de sus   |
| 3. Suport de înfășurare bobină             | 4. mâner                      |
| 5. Filtrul intern                          | 6. Indicatorul nivelului apei |
| 7. Introducere de apă cu dop               | 8. Bujie de scurgere          |
| 9. Roți                                    | 10. Rezervor de apă 12 litri  |
| 11. Două recipiente pentru înghețarea apei |                               |

#### FOLOSIREA APARATULUI

O reducere vizibilă a temperaturii aerului de ieșire apare după introducerea în rezervorul de apă (2) de sus a unuia sau a ambelor recipiente de plastic (11) atașate la produs. Recipientele din plastic (11) ar trebui să fie umplute anterior cu apă în  $\frac{1}{4}$  înălțime și congelate în congelator. Se recomandă umplerea rezervorului (10) cu apă rece de la robinet.

1. După despachetarea dispozitivului de pe ambalaj, montați roțile și așezați răcitorul de aer pe o suprafață uscată, plană, apoi conectați mufa de alimentare.
2. Deschideți capacul rezervorului de apă de sus (1) și turnați-l în apă la intrarea apei cu dop (7). Aveți grijă să nu depășiți nivelul maxim pe indicatorul nivelului de apă (6).
3. Porniți dispozitivul cu butonul "LOW", "MID" sau "HIGH" de pe panoul de control, determinând astfel debitul de aer:  
„LOW” - viteză lentă a ventilatorului  
„MID” - viteză medie a ventilatorului  
„HIGH” - viteză rapidă a ventilatorului
4. Butonul "SWING" determină oscilația jaluzelelor verticale, care asigură distribuția uniformă a fluxurilor de aer răcit. Jaluzelele orizontale nu se mișcă automat - le puteți muta manual.
5. Butonul "COOL" reduce temperatura aerului de evacuare prin activarea pompei de apă. Două recipiente de plastic (11) sunt incluse în set. Pentru a utiliza recipiente din plastic, le-ați plasat la congelator pentru aproximativ o zi. Apoi introduceți unul sau ambii în rezervorul de apă de sus (2). Funcția „COOL” hidratează și aerul.
6. În timpul funcționării dispozitivului, verificați periodic dacă nivelul de apă este reumplut. Nu activați funcția „COOL” dacă nivelul apei este mai mic decât nivelul minim.
7. Pentru a încheia funcționarea dispozitivului, apăsați butonul „OFF” de pe panoul de control.

#### CURATENIE SI MENTENANTA

Se recomandă curățarea dispozitivului cu o cârpă moale și uscată. Nu folosiți solvenți chimici, deoarece pot deteriora sau deforma permanent suprafața. Dacă dispozitivul nu va fi utilizat timp de trei luni sau mai mult, scoateți bateriile de la telecomandă. Turnați apa din rezervor înainte de depozitare prin deschiderea dopului de scurgere (8). Uscați dispozitivul pentru a evita deteriorarea umidității. Setati butonul „COOL” la cea mai mare viteză a ventilatorului, dispozitivul ar trebui să funcționeze aproximativ 10 minute pentru a usca filtrul intern (5).

## DATE TEHNICE

Tensiunea de alimentare: 220-240 V ~ 50/60 Hz

Putere: 65W

Putere maxima: 350W

Capacitate: 12L

Consumul de apă: 1-2 litri / oră

Dispozitivul este fabricat în clasa I de izolare.

Dispozitivul este în conformitate cu cerințele directivelor:

Dispozitiv electric de joasă tensiune (LVD)

Compatibilitate electromagnetă (EMC)

Produs marcat cu simbolul CE pe plăcuța de fabricație



Din grija pentru mediul înconjurător. Ambalajele din carton vă rugăm să le transmiteți șla centrele de maculatură. Sacii din polietilenă (PE) trebuie aruncați în recipientele pentru materialele plastice. Dispozitivul uzat trebuie transmis la punctul corespunzător de depozitare, deoarece componentele periculoase care se găsesc în dispozitiv pot fi foarte periculoase pentru mediul înconjurător. Dispozitivul electric trebuie transmis în așa fel încât să se limiteze utilizarea lui repetată. Dacă în dispozitiv se găsesc baterii acestea trebuie scoase și transmise către punctul de depozitare a acestora, separat.

## BOSANSKI

### OPŠTI USLOVI BEZBJEDNOSTI. VAŽNE UPUTE KOJE SE TIČU BEZBJEDNOSTI UPOTREBE. PROČITAJTE IH PAŽLJIVO I SAČUTOVAJTE KAKO BISTE IH KONSULTOVALI U BUDUĆNOSTI

1. Prije početka eksploatacije aparata treba pročitati uputstvo za upotrebu i postupati prema njegovim uputama. Proizvođač ne snosi odgovornost za štete koje su nastale uslijed nenamjenske upotrebe ili neodgovarajućeg rukovanja.
2. Aparat je namjenjen isključivo za kućnu upotrebu. Ne smije se koristiti u druge svrhe – koje nisu u skladu s njegovom namjenom.
3. Aparat treba priključiti isključivo u utičnicu sa uzemljenjem 220-240 V ~ 50/60 Hz. U cilju povećanja bezbjednosti eksploatacije, u jedno strujno kolo se ne može istovremeno priključiti više električnih uređaja.
4. Treba obraćati posebnu pažnju tokom korištenja aparata, kad se u blizini nalaze djeca. Nemojte dopustiti djeci da se igraju aparatom. Nemojte dozvoljavati djeci niti osobama koje nisu upoznate sa aparatom da ga koriste.
5. UPOZORENJE: Ovaj uređaj mogu da koriste djeca starija od 8 godina i osobe sa ograničenim fizičkim, osjetilnim i mentalnim sposobnostima ili osobe neiskusne te neupoznate sa uređajem, ako se upotreba vrši pod nadzorom osobe odgovorne za njihovu bezbjednost ili ako su ove osobe dobile upute vezane za bezbjednu upotrebu uređaja i svjesne su opasnosti vezanih za upotrebu uređaja. Djeca se ne smiju igrati sa uređajem. Čišćenje i konzervacija uređaja ne smije se vršiti od strane djece, sem ako su starija od 8 godina i vrše ove radnje pod nadzorom odrasle osobe
6. Uvijek nakon upotrebe, izvadite utikač iz utičnice za napajanje, pridržavajući utičnicu rukom. NEMOJTE vući mrežni kabel.
7. Ne potapati kabel, utikač ili sav aparat u vodu ili bilo koju drugu tečnost. Ne izlagati djetstvu atmosfere prilika (kiša, sunce i dr.) i ne koristiti u uslovima povišene vlažnosti (kupać, „vlažne“ vikendice).
8. Periodično provjeravajte stanje kabela za napajanje. Ako je kabel za napajanje oštećen, treba biti promjenjen od strane specijalizovanog servisa sa ciljem sprječavanja opasnosti.
9. Nemojte koristiti aparat: kad je oštećen kabel za napajanje, nakon pada na tlo, kad je na bilo koji način oštećen, kad nepravilno radi. Nemojte samostalno popravljati aparat zbog opasnosti od udara struje. Oštećen aparat predajte odgovarajućem servisu da izvrši provjeru ili popravak. Sve popravke mogu vršiti isključivo ovlašteni servisi. Nepravilno izveden popravak može prouzročiti ozbiljnu opasnost za korisnika.
10. Aparat treba staviti na hladnu, stabilnu, ravnu površinu, daleko od zagrijanih kuhinjskih uređaja kao što su: štednjak, plinski plamenik i dr.
11. Nemojte koristiti aparat u blizini lako zapaljivih materijala.
12. Kabel za napajanje ne može visjeti preko ruba stola niti dodirivati vruće površine.

13. Aparat ili uređaj za napajanje ne smiju da budu priključeni na utičnicu bez nadzora.
14. Za dodatnu zaštitu preporučeno je instaliranje u strujnom krugu zaštitnog uređaja diferencijalne struje (RCD) vrijednosti nazivne diferencijalne struje koja ne premašuje 30 mA. Za to se obratite kvalificiranom električaru.
15. Nemojte dozvoliti da se motorni dio uređaja pokvasi.
16. Nemojte nikad umetati prste niti bilo koje druge predmete u rešetke na kućištu uređaja.
17. Nemojte pokrivati izlazine i zadnje rešetke.
18. Nakon završetka rada ispraznite mašinu od vode prije nego što je odložite..
19. Ako se uređaj neće koristiti duže vrijeme, isključite ga iz napona.
20. Nemojte premještati uređaj dok se u njegovom unutarnjem rezervoaru nalazi voda.
21. Nemojte stavljati nikakve predmete na uređaj.
22. Uređaj se može koristiti isključivo ako u prostoriji pravilno radi ventilacija.

#### OPIS UREĐAJA

- |                                       |                             |
|---------------------------------------|-----------------------------|
| 1. Cover gornjeg rezervoara za vodu   | 2. Top tank za vodu         |
| 3. Držać namotaja kabine              | 4. Ručka                    |
| 5. Unutrašnji filter                  | 6. Indikator nivoa vode     |
| 7. Dovod vode sa čepom                | 8. Priključak za ispuštanje |
| 9. Točkovi                            | 10. Spremnik vode 12 litara |
| 11. Dva spremnika za zamrzavanje vode |                             |

#### KORIŠTENJE UREĐAJA

Primjetno smanjenje temperature izlaznog zraka dolazi nakon stavljanja u gornju posudu za vodu (2) jednu ili obje plastične posude (11) pričvršćene na proizvod. Plastične posude (11) potrebno je prethodno napuniti vodom do ¾ visoke i zamrznuti u zamrzivaču. Preporučuje se spremnik (10) napuniti hladnom vodom iz slavine.

1. Nakon otpakiranja uređaja iz ambalaže montirajte kotače i postavite rashladnik zraka na suhu, ravnu površinu, a zatim priključite utikač.

2. Otvorite poklopac gornjeg rezervoara za vodu (1) i ulijte dovod vode sa čepom (7). Pazite da ne prekoračite maksimalni nivo na indikatoru nivoa vode (6).

3. Uključite uređaj tipkama "LOW", "MID" ili "HIGH" na upravljačkoj ploči i tako odredite brzinu protoka zraka:

"LOW" - mala brzina ventilatora

"MID" - srednja brzina ventilatora

"HIGH" - velika brzina ventilatora

4. Dugme "SWING" izaziva osciliranje vertikalnih roletni, koje obezbeđuju ravnomernu distribuciju hlađenih vazдушnih struja. Vodoravna sjenila se ne kreću automatski - možete ih pomicati ručno.

5. Gumb "COOL" smanjuje temperaturu ispušnog zraka aktiviranjem vodene pumpe. U kompletu su dvije plastične posude (11). Za upotrebu plastičnih posuda prvo ih stavite u zamrzivač. Zatim jedan ili oba umetnite u gornji rezervoar za vodu (2). Funkcija "COOL" takode vlaži zrak.

6. Tijekom rada uređaja, povremeno provjeravajte nivo vode za ponovno punjenje spremnika. Ne aktivirajte funkciju "COOL" ako je vodostaj niži od minimalnog.

7. Za prekid rada uređaja pritisnite tipku "OFF" na upravljačkoj ploči.

#### ČIŠĆENJE I ODRŽAVANJE

Preporučuje se čišćenje uređaja mekom i suhom krpom. Ne koristite nikakva hemijska otapala jer mogu trajno oštetiti ili deformirati površinu. Ako se uređaj neće koristiti tri mjeseca ili duže, izvadite baterije iz daljinskog upravljača. Prije skladištenja izlijte vodu iz spremnika otvaranjem odvodnog čepa (8). Osušite uređaj da ne biste oštetili vlagu. Podesite tipku "COOL" na najveću brzinu ventilatora, aparat bi trebao raditi oko 10 minuta kako bi se osušio unutarnji filter (5).

#### TEHNIČKI PODACI

Napon napajanja: 220-240 V ~ 50/60 Hz

Snaga: 65W

Maksimalna snaga: 350W

Kapacitet: 12L

Potrošnja vode: 1-2 litre / sat

Uređaj ima I. klasu izolacije. Aparat ispunjava zahtjeve direktiva:

Električni uređaj niskog napona (LVD)

Elektromagnetna kompatibilnost (EMC)

Proizvod je označen oznakom CE na nazivnoj tablici.

Proizvod marcat cu simbolul CE pe plăcuța de fabricație

#### Brinući za okoliš..

Molimo Vas da kartonska pakovanja odnesete u otkup otpadnog papira. Polietilenske džakove (PE) bacajte u kontejner za plastiku. Iskorišćen uređaj treba odneti na odgovarajuću deponiju, jer opasni sastojci koji se u njemu nalaze, mogu biti opasni za okoliš. Električni uređaj treba odneti na način, koji ograničava njegovu ponovnu upotrebu i korištenje. Ako se u uređaju nalaze baterije, treba ih izvaditi i odvojeno predati na deponiju.

**Uređaj se ne smije bacati u kontejner za komunalni otpad!!**



## A BIZTONSÁGRA VONATKOZÓ FONTOS UTASÍTÁSOK OLVASSA EL FIGYELMESEN, ÉS ŐRIZZE MEG A KÉSŐBBIEKRE

1. A készülék használatbavétele előtt olvassa el a kezelési útmutatót, és járjon el az abban leírtak szerint. A gyártó nem vállal felelősséget a rendeltetéstől eltérő használatból vagy a nem megfelelő kezeléssel eredő esetleges károkért.
2. A berendezés kizárólag otthoni használatra készült. Ne használja, más, a rendeltetésétől eltérő célra.
3. A berendezést kizárólag 220-240 V ~ 50/60 Hz, földelt dugaszolóaljzatra szabad csatlakoztatni.  
A biztonság fokozása érdekében egy áramkörre nem szabad egy időben nagyon sok elektromos készüléket kötni.
4. Különösen óvatosan kell eljárni a készülék használatakor, ha a közelben gyerekek tartózkodnak. Nem szabad megengedni, hogy a gyerekek játszanak a készülékkel, sem pedig azt, hogy a berendezést nem ismerő személyek használják.
5. FIGYELMEZTETÉS: Jelen készüléket használhatják 8 évnél idősebb gyermekek, valamint fizikai, érzékelő vagy pszichikai képességeikben korlátozott személyek, vagy olyan valaki, aki nem ismeri a készüléket, nincs vele tapasztalata, feltéve, hogy ez a biztonságukért felelős személy felügyeletével történik, vagy kioktatták őket a készüléknek biztonságos használatára, és tudatában vannak a használatával járó veszélyeknek. A gyerekek nem játszhatnak a berendezéssel. A berendezést ne tisztítsák és ne tartsák karban gyerekek, esetleg csak akkor, ha 8 évnél idősebbek, és ezt felügyelettel teszik.
6. Használat után húzza ki a dugaszt a hálózati dugaszolóaljzathoz úgy, hogy kézzel tartja a dugaszolóaljzatot. NE húzza a hálózati kábelnél fogva.
7. Ne merítse a kábelt, a dugaszt vagy az egész készüléket vízbe vagy más folyadékba. Ne tegye ki a készüléket az időjárás hatásainak (eső, napsütés stb.), és ne használja megnövekedett páratartalmú körülmények között (fürdőszoba, nedves kempingházak).
8. Időként ellenőrizze a hálózati kábel állapotát. Ha a hálózati kábel sérült, akkor a veszély megszüntetése érdekében azt erre specializált javítóműhelyben ki kell cseréltetni.
9. Ne használja a készüléket sérült hálózati kábellel, vagy ha azt leejtették, vagy bármilyen más módon megsérült, illetve rosszul működik. Ne javítsa önállóan a készüléket, mivel ez áramütés veszélyével jár. A sérült berendezést adja be megfelelő szervizbe ellenőrzésre vagy javításra. Bármilyen javítást kizárólag erre jogosult szerviz végezhet. A helytelenül végzett javítás komoly veszélyt jelenthet a használó számára.
10. A készüléket hideg, stabil, lapos felületre kell állítani, messze olyan konyhai készülékektől, amelyek felmelegedhetnek: pl. mikrosütőtől, gáztűzhelytől stb.
11. Ne használja a készüléket gyúlékony anyagok közelében.
12. A hálózati kábel nem lóghat az asztal szélén túl, vagy nem érhet forró felülethez.
13. Nem szabad felügyelet nélkül hagyni a bekapcsolt készüléket vagy tápegységet.
14. Kiegészítő védőeszközként javasolt az áramkörön 30 mA névleges áramerőt meg nem haladó érintésvédelmi relé (RCD) beszerelése. Ebben az esetben szakképzett villanyszerelőhöz kell fordulni.
15. Ne engedjék, hogy víz kerüljön a készülék motoregységébe.
16. Újakat és egyéb tárgyakat a készülékházon lévő rácsba ne dugjanak.
17. A kimeneti és hátsó rácsot ne takarják le.
18. A munka befejezése után tárolás előtt ürítse ki a vizet.
19. Ha a készüléket sokáig nem használják, áramtalanítsák.



20. A készüléket helyéről ne mozgassák el, amíg a belsőtartályában víz van.  
 21. A készülékre tárgyakat ne tegyenek.  
 22. A készülék kizárólag a helyiségben jól működő ventiláció mellett használható.

#### KÉSZÜLÉK LEÍRÁSA

- |                                   |                         |
|-----------------------------------|-------------------------|
| 1. A felső víztartály fedele.     | 2. A felső víztartály   |
| 3. Orsócsévéző tartó              | 4. Fogantyú             |
| 5. Belső szűrő                    | 6. Vízsint jelző        |
| 7. Vízbevezetés dugóval           | 8. Úritse le a dugót    |
| 9. Kerekek                        | 10. Víztartály 12 liter |
| 11. Két tartály víz fagyasztására |                         |

#### A KÉSZÜLÉK HASZNÁLATA

A kilépő levegő hőmérsékletének észrevehető csökkenése akkor következik be, amikor a felső víztartályba (2) egy vagy mindkét műanyag tartályt (11) helyeznek a termékhez. A műanyag edényeket (11) előzőleg ¾-es vízzel kell feltölteni és fagyasztóban fagyasztani. Ajánlott feltölteni a tartályt (10) hideg csapvízzel.

1. Miután kicsomagolta az eszközt a csomagolásból, szerelje fel a kerekeket, és állítsa a léghűtőt egy száraz, sima felületre, majd csatlakoztassa a hálózati csatlakozót.
2. Nyissa fel a felső víztartály fedelét (1), és öntse be a vizet a vízbevezető nyílásba dugóval (7). Vigyázzon, ne lépje túl a vízszintjelző maximális szintjét (6).
3. Kapcsolja be a készüléket a kezelőpanelen lévő "LOW", "MID" vagy "HIGH" gombokkal, így meghatározva a légáram sebességét: "LOW" - lassú ventilátor sebesség  
"MID" - közepes ventilátorsebesség  
"HIGH" - gyors ventilátor sebesség
4. A "SWING" gomb függőleges redőnyök rezgését okozza, amelyek biztosítják a hűtött légáramok egyenletes eloszlását. A vízszintes redőnyök nem mozognak automatikusan - manuálisan mozgathatja őket.
5. A "COOL" gomb csökkenti a kipufogó levegő hőmérsékletét a vízszivattyú bekapcsolásával. Két műanyag tartály (11) található a készletben. Műanyag tartályok használatához előbb körülbelül egy napra helyezze őket a fagyasztóba. Helyezze be az egyiket vagy mindkettőt a felső víztartályba (2.) A "COOL" funkció a levegőt is hidratálja.
6. A készülék működése közben rendszeresen ellenőrizze a vízszintet a tartály feltöltése érdekében. Ne aktiválja a "COOL" funkciót, ha a vízszint alacsonyabb, mint a minimális szint.
7. Az eszközök működésének befejezéséhez nyomja meg a vezérlőpult "OFF" gombját.

#### TISZTÍTÁS ÉS KARBANTARTÁS

Javasoljuk, hogy az eszközt puha, száraz ruhával tisztítsa. Ne használjon semmilyen kémiai oldószert, mivel ezek tartósan károsíthatják vagy deformálhatják a felületet. Ha az eszközt három hónapig vagy annál tovább nem használja, vegye ki az elemeket a távirányítóból. Tárolás előtt öntsön vizet a tartályból a leeresztő csavar (8) kinyitásával. A nedvesség károsodásának elkerülése érdekében szárítsa meg a készüléket. Állítsa a „COOL” gombot a legnagyobb ventilátorsebességre. A készüléknek kb. 10 percig működnie kell a belső szűrő megszárításában (5).

#### MŰSZAKI ADATOK

Tápfeszültség: 220-240 V ~ 50/60 Hz  
 Teljesítmény: 65W  
 Maximális teljesítmény: 350W  
 Kapacitás: 12L  
 Vízfogyasztás: 1-2 liter / óra

A készülék I szigetelési osztályban készült.  
 A berendezés megfelel a következő direktíváknak:  
 Kisfeszültségű elektromos berendezések (LVD)  
 Elektromágneses kompatibilitás (EMC)  
 A termék CE jelzéssel van jelölve az adattáblán



A környezet védelme érdekében kérjük külön karton dobozok és műanyag zsákokat és dobja őket a megfelelő hulladék közé. Használt készüléket kell eljuttatni a kijelölt gyűjtőhelyekre miatt veszélyes elemek alkatrészeket, amelyek hatással lehetnek a környezetre. Ne dobja a készüléket a közös szemétkosárba.

#### ČESKY

**BEZPEČNOSTNÍ PODMÍNKY. DŮLEŽITÉ POKYNY TÝKAJÍCÍ SE POUŽITÍ A PROVOZU VÝROBKU. PODMÍNKY SI PROSÍM PŘEČTĚTE POZORNĚ A USCHOVEJTE JE PRO BUDOUCÍ POUŽITÍ.**

Záruční podmínky neplatí, pokud je přístroj použit pro komerční účely nebo v rozporu s nvodem. Přístroj je určen pouze pro použití v domácnosti.

1. Před použitím výrobku si pečlivě přečtěte návod a vždy postupujte v souladu s uvedenými pokyny. Výrobce ani distributor není odpovědný za případné škody vzniklé v důsledku neodborné manipulace nebo použití v rozporu s návodem.
2. Výrobek lze použít pouze v interiéru. Nepoužívejte tento výrobek pro jakýkoli účel, pro

který není určen.

3. Pro napájení výrobku použijte připojení na napětí 220-240 V ~ 50/60 Hz. Z

bezpečnostních důvodů není vhodné pro připojení více zařízení k jedné zásuvce.

4. Prosím, buďte opatrní při používání výrobku jsou-li v blízkosti dětí. Nedovolte dětem hrát si s výrobkem. Nikdy nenechávejte výrobek bez dohledu pohybuji-li se u něj děti nebo lidé, kteří nevědí, jak výrobek používat.

5. **UPOZORNĚNÍ:** Tento výrobek mohou obsluhovat děti od 8 let věku a osoby se sníženými fyzickými, smyslovými nebo duševními schopnostmi, nebo osoby bez zkušeností a znalostí výrobku pouze pod dohledem osoby odpovědné za jejich bezpečnost a zdraví. Nebo pokud byli poučeni o bezpečném používání výrobku, jsou si vědomi nebezpečí, chápou způsob použití výrobku a jejich smyslové schopnosti jsou dostatečné pro pochopení i bezpečné používání výrobku.

Čištění a údržba výrobku nesmí provádět děti. Děti od 8 let mohou čištění provádět pouze pod dohledem dospělé osoby, která je mentálně i fyzicky způsobilá na dítě dohlížet.

6. Po ukončení použití tohoto výrobku jej nejprve vypněte je-li opatřen vypínačem, pak vždy opatrně vytáhněte zástrčku ze zásuvky. Přitom přidržujte zásuvku volnou rukou. Nikdy netahejte pouze za přírodní kabel!

7. Nikdy nenechávejte výrobek připojen ke zdroji napájení bez dozoru. Dokonce i tehdy, je-li přerušena dodávka napětí byť i jen na krátkou dobu. Výrobek vypněte a odpojte z napájení podle bodu 6.

8. Nikdy nedávejte, neponořujte napájecí kabel, zástrčku nebo celý výrobek do vody.

Nevystavujte výrobek atmosférickými extrémním podmínkám. Jako je přímé sluneční záření, dešť, sníh apod.. Nikdy nepoužívejte výrobek ve vlhkém prostředí.

9. Pravidelně kontrolujte stav napájecího kabelu. Pokud je napájecí kabel poškozen, opravu nebo výměnu svěřte autorizovanému servisu, aby se předešlo neodborné manipulaci a tím i nebezpečným situacím.

10. Nikdy nepoužívejte výrobek s poškozeným síťovým kabelem, nebo pokud výrobek upadl z výšky a předpokládáte, že je poškozen nebo pokud nefunguje správně. Opravu vždy svěřte odbornému autorizovanému servisu, abyste předešli úrazu elektrickým proudem. Poškozený výrobek vždy ihned vypněte. Provedení neodborné opravy může vést k úrazu uživatele a zániku záruky pro postup uživatele v rozporu s bezpečnostními pokyny.

11. Nikdy nepokládejte výrobek na nebo do blízkosti horkých povrchů nebo do kuchyňských spotřebičů, jako jsou elektrické nebo plynové trouby. Nikdy výrobek při provozu nezakrývejte, nic na něj nestavte.

12. Nikdy nepoužívejte výrobek v blízkosti hořlavin.

13. Nenechávejte kabel viset doů přes okraje podložky na které je výrobek položen.

14. Pro zajištění dodatečné ochrany je vhodné nainstalovat v elektrickém obvodu proudový chránič (RCD) o jmenovitém proudu nepřekračujícím 30 mA. V tomto ohledu se, prosím, obraťte na kvalifikovaného elektrikáře.

15. Nepřipusťte namočení části zařízení s motorem.

16. Je zakázáno vkládat do mřížky na krytu zařízení prsty a jakékoliv jiné předměty.

17. Nezakrývejte přírodní a zadní mřížku.

18. Po ukončení práce vyprázdněte stroj před uskladněním.

19. Pokud zařízení nebude používáno po delší dobu, odpojte ho od sítě.

20. Neměňte umístění zařízení, když se ve vnitřní nádrži nachází voda.

21. Na zařízení nepokládejte žádné předměty.

22. Zařízení lze používat, pouze pokud správně funguje ventilace v místnosti.

## ПОПИС ЗАРЏИЊИ

1. Крыт горни ндрже на воду
2. Горни ндрж на воду
3. Држк цивки
4. Рукоеџ
5. Внатрешни филт
6. Индикатор на ниво на вода
7. Привод на вода со заток
8. Впуштачки заток
9. Кола
10. Ндрж на вода 12 литри
11. Два ндоби на замрзнување на вода

## ПОУЖИВАЊИ СПОТРЕБИЧЕ

К вазносниу снижениу тепоуу встуниоу вдуху дохзи по вложениу једне или обоу пластовиу ндоби (11) припоениу к продукту до горни ндрже (2). Пластови ндоби (11) би мели биу предем напленуи водоу до 3/4 високе а замрзени во мрзнициу. Дорочуе се напленит ндрж (10) студеноу водоу до водоводу.

1. По вбалениу заржениу со оболу намонтуе коле а поставте вдуховиу хладиу на суху, ровну поврх а потоу припое напекиу застрчку.
2. Отвереу крыт горни ндрже на вода (1) а налие заток (7) до встуу на вода. Деете позор, абисте неперкорили максимални нивоу на укаателиу нивоу на вода (6).
3. Запнете заржениу тлиуу „LOW“, „MID“ или „HIGH“ на овлауауиу панелу а уретеу так проток вдуху:  
„LOW“ - помалу рыхлост вентилатору  
„MID“ - стредни рыхлост вентилатору  
„HIGH“ - високлу рыхлост вентилатору
4. Тлиуу „SWING“ зпусобуе кмитаниу вертикалниу жалузиу, кереу зајистују ровномернеу розложениу хлазениу проток вдуху. Хоризонтални жалузе се непобујуиу аутоматскиу - мжетеу је похубоват руууе.
5. Тлиуу „COOL“ снижуе тепоуу отпадниоу вдуху аутивациу водниоу уерпаду. Во садё јсуу два пластовеу контејнеру (11). Хчете-лиу поужит пластовеу контејнеру, уместетеу је до мрзнициу аси ден предем. Потеу вложете једну или обоу з них до горни ндрже на вода (2). Функце „COOL“ теуу звлхујеу вдуху.
6. Бёему провозу заржениу правиделнеу контролуеу нивоу на вода про доплнованиу ндрже. Покуд је нивоу на вода нижуи не минимални, неактивуеу функцу „COOL“.
7. Хчете-лиу укончиту уинност заржениу, стиснетеу тлиуу „OFF“ на овлауауиу панелу.

## УИШТЕЊИ А УДРЖА

Дорочуе се заржениу уиштиту мёккыу сухуу хадриуеу. Непоуживеу жднуу хемиклуу розпусууауау, проуеу могоу трвалеу пошкодиту или деформоват поврх. Покуд се заржениу небуеу поуживату по добу три месецу или деуеу, вуйметеу батериеу з длковеоу овлауауау. Пред ускладнеуиу вуйлитеу воду з ндржеу отворениу впуштачкиу заток (8). Всуштеу заржениу, абу неодошоу к пошкозениу влхкостиу. Наставтеу тлиуу „COOL“ на невујшуиу отауеу вентилатору, заржениу би мело фунговат аси 10 минут, абу засхлоу внатрешни филт (5).

## ТЕХНИУА ДАТА

Напекиу напёти: 220-240 V ~ 50/60 Hz

Вуйкон: 65 W

Максимални вуйкон: 350 W

Капауауау: 12L

Спотребуауау на вода: 1 - 2 литри / хоуину

Уредот е направен во I класа на изолауауау.

Уредот е во согласност со директивите на ЕУ:

- Директива за нисок напон (LVD)

- Електромагнетна компатибилност (EMC)

Уредот означениу со Е ознауауау на етикетатуау хауазарсоуу компоненту, кериу могоу да вуйјаат на животната средина. Не фрлајтеу овој апарат во заедничкатуау копуауау за отпад.



За да се заштитат вашата околина: ве молиме одделни кутии и пластични кеси и да располага со нив во соодветните канта за отпад. Користи апаратот треба да биде предаден на посветен собирауеу поениу поради хауазарсоуу компоненту, кериу могоу да вуйјаат на животната средина. Не фрлајтеу овој апарат во заедничкатуау копуауау за отпад.

## МАКЕДОЊСКИ

### УСЛОВИ НА БЕЗБЕДНОСТ. ВАЖНО УПАТСТВО ЗА БЕЗБЕДНОСТ ПРИ УПОТРЕБА ВО МОЛИМЕ ВНИМАТЕЛНО ПРОЧИТАЈТЕ И ЧУВАЈТЕ ГО ЗА ИДНИ ПОТРЕБУВАЊА.

Условите на гарануауау се различни, ако уредот се користи за комеруауиални цели.

1. Пред употребуауау на уредот внимателно прочитајтеу ги и секогаш следетеу ги следните упатства. Производителот не е одговорен за оштетувауауау кои произлегуваат од неправилна употребуауауау на уредот.
2. Уредот треба да се употребува само внатре. Не употребувајтеу го уредот за било какви цели кои не се компатибилни со неговата примена.
3. Напонот е 220-240 V, ~ 50/60 Hz со заземјување. Од безбедносниу причини не треба да се приклучуваат повекеу уреди на еден извор на електриуна енергија.
4. Бидетеу внимателни кога го употребувауеу уредот во близина на деца. Не им дозволувајтеу на децата да си играат со уредот. Не им дозволувајтеу на децата или луѓето кои не го познаваат уредот да го користат без надзор.
5. ПРЕДУПРЕДУВАЊЕ: Овој уред може да се користи од страна на деца над 8

години и лица со намалени физички, сензорни или ментални способности, или лица со недостаток на искуство и знаење, само доколку се под надзор на лице одговорно за нивната безбедност, или ако тие се обучени за безбедност при употреба на уредот и се свесни за опасностите поврзани со неговото работење. Децата не треба да си играат со уредот. Чистење и одржување на уредот не треба да се врши од страна на децата, освен ако тие се над 8 години и овие активности се вршат под надзор.

6. Откако ќе завршите со употреба на уредот, полека извадете го приклучникот од доводот на струја, притоа придржувајќи го штекерот со рака. Никогаш не влечете го кабелот!!!

7. Никогаш не оставајте го без надзор уредот поврзан со довод на струја. Дури и кога е употребата прекината за кратко време, исклучете го од струја, извадете го кабелот од штекер.

8. Никогаш не ставајте го кабелот, приклучникот или целиот уред во вода. Никогаш не изложувајте го уредот на атмосферски услови, како директна сончева светлина или дожд, итн. Никогаш не употребувајте го уредот во влажни услови.

9. Повремено проверувајте ја состојбата на електричниот кабел. Доколку тој е оштетен, однесете го уредот на овластен сервис за замена на кабелот со цел да се избегнат опасни ситуации.

10. Никогаш не употребувајте го уредот со оштетен кабел или ако ви паднал или бил оштетен на било каков начин или ако не работи правилно. Не обидувајте се сами да го поправате дефектниот производ бидејќи тоа може да доведе до електричен шок. Секогаш носете го таквиот уред на овластен сервис на поправка. Поправките можат да ги извршуваат единствено професионални лица од овластен сервис, бидејќи неправилните поправки можат да предизвикаат опасни ситуации за корисникот.

11. Никогаш не ставајте го уредот на или во близина на загреани или врели површини или кујнски уреди како електрични или плински шпорети.

12. Никогаш не користете го уредот во близина на запалливи материјали.

13. Не оставајте го кабелот да виси преку работ на работната површина.

14. За гарантитане на додатна заштита, препорача се инсталиране на електричен систем дополнителен уред за разлиџен напон на струја (RCD) со номинална струја не повеќа од 30 mA. Со тоа прашање обратите на стручан електричар.

15. Да не допуснете до намокрување на часта со мотор на уредот.

16. Забрането е да поставувате прсти или билокоји други предмети во решетката на кучиштето на уредот.

17. Не ја покривајте излезната и задната решетката и .

18. По завршувањето на работата, испразнете ја машината со вода пред да ја чувате.

19. Ако уредот неќе да користите подолго време, исклучете го од мрежата.

20. не преместувајте уредот ако во внатрешниот резервоар има вода .

21. На уредот се сме да поставува предмети.

22. Уредот може да се користи само ако во простор добе работи вентилација.

#### ОПИС НА УРЕДОТ

1. Покриеност на горниот резервоар за вода
3. Заграда за навртки на Bobbin
5. Внатрешен филтер
7. Влез на вода со затка
9. Тркала
11. Два контејнери за замрзнување на вода

2. Врвен резервоар за вода
4. Рачка
6. Индикатор за нивото на водата
8. Одвод
10. Резервоар за вода 12 литри

Користејќи ја апликацијата

Забележливо намалување на температурата на излезниот воздух се јавува откако ќе се стави во резервоарот со највисока вода (2) една или двете пластични садови (11) прикачени на производот. Пластичните садови (11) претходно треба да се полнат со вода во  $\frac{3}{4}$  висока и да се замрзнат во замрзнувачот. Се препорачува да се наполни резервоарот (10) со ладна вода од чешма.

1. Откако ќе го спакувате уредот од пакувањето, поставете ги тркалата и поставете го ладилникот за воздух на сува, рамна површина, а потоа поврзете го приклучокот за напојување.
2. Отворете го капакот на горниот резервоар за вода (1) и истурете ја водата во влез за вода со затка (7). Бидете внимателни да не го надминувате максималното ниво на индикаторот за нивото на водата (6).
3. Вклучете го уредот со копчето "LOW", "MID" или "HIGH" на контролниот панел, со што ќе се утврди брзината на проток на воздухот:  
„LOW“ - забавена брзина на вентилаторот  
„MID“ - средна брзина на вентилаторот  
„HIGH“ - брза брзина на вентилаторот
4. Копчето „SWING“ предизвикува осцилација на вертикалните ролетни, кои обезбедуваат рамномерна распределба на разладените струи на воздухот. Хоризонталните ролетни не се движат автоматски - можете да ги преместите рачно.
5. Копчето "COOL" ја намалува температурата на издувниот воздух со активирање на пумпата за вода. Две пластични контејнери (11) се вклучени во сетот. За да користите пластични садови, ставете ги прво во замрзнувачот околу еден ден. Потоа, вметнете една или двете во горниот резервоар за вода (2). Функцијата "COOL" исто така го навлажува воздухот.
6. За време на работата на уредот, периодично проверувајте го нивото на водата за повторно полнење на резервоарот. Не ја активирајте функцијата "COOL" ако нивото на водата е пониско од минималното ниво.
7. За да завршите со работата на уредот, притиснете го копчето "OFF" на контролниот панел.

## ЧИСТЕЕ И ОДРУВАЕ

Се препорачува да се исчисти уредот со мека, сува крпа. Не користете хемиски растворувачи бидејќи тие можат трајно да ја оштетат или деформираат површината. Ако уредот нема да се користи три месеци или подолго, извадете ги батериите од далечинскиот управувач. Истурете вода од резервоарот пред чување со отворање на приклучокот за одвод (8). Исушете го уредот за да избегнете оштетување на влагата. Поставете го копчето „COOL“ на најголема брзина на вентилаторот, уредот треба да работи околу 10 минути за да се исуши внатрешниот филтер (5).

## ТЕХНИЧКИ ПОДАТОЦИ

Напон на напојување: 220-240 V ~ 50/60 Hz

Моќност: 65W

Максимална моќност: 350W

Капацитет: 12L

Потрошувачка на вода: 1-2 литри на час

Уредот е направен во I класа на изолатија.

Уред е во согласност со директивите на ЕУ:

- Директива за низок напон (LVD)

- Електромагнетна компатибилност (EMC)

Уред означени CE ознака на етикетата



За да се заштитат вашата околина: ве молиме одделни кутии и пластични кеси и да располага со нив во соодветните канти за отпадоци. Користи апаратот треба да биде предаден на посветен собирање поени поради hazardous компоненти, кои можат да влијаат на животната средина. Не фрлајте овој апарат во заедничката корпа за отпадоци.

## РУССКИЙ

### ОБЩИЕ УСЛОВИЯ БЕЗОПАСНОСТИ

1. До начала употребления устройства прочитайте инструкцию обслуживания и действовать по указаниям содержащимся в ней. Производитель не несёт ответственность за вред причинённый употреблением устройства не в соответствии с его предназначением или его несоответствующим обслуживанием.
2. Устройство служит только для домашнего употребления. Не употреблять с другой целью, не в соответствии с его предназначением.
3. Устройство надо подключить только к гнезду 220-240 В ~ 50/60 Гц. Для повышения безопасности употребления, к одной цепи тока не надо одновременно включать многие электрические устройства.
4. Надо соблюдать особенную осторожность во время употребления устройства, когда вблизи находятся дети. Не надо допускать детей к развлечениям с устройством, не разрешай ни детям ни лицам не знакомленным с устройством на употребление его.
5. Устройство не предназначено для употребления лицами (в том числе детьми) с ограниченной физической способностью, способностью к ощущению или умственной способностью или с отсутствием опыта или ознакомления с устройством, разве, что

это происходит при надзоре лица ответственного за их безопасность и в соответствии с инструкцией употребления устройства.

6. Всегда после окончания употребления, удали штепсель из питающего гнезда придерживая гнездо рукой. НЕ тянуть за сетевой кабель.

7. Не оставляй устройство включенное в гнездо без надзора.

8. Не погружай кабель, штепсель, также всё устройство в воде или другой жидкости. Не выставляй устройство на действие атмосферных условий (дождя, солнца и пр.), не употребляй при условиях повышенной влажности (ванные комнаты, влажные летние домики).

9. Периодически проверяй состояние питающего провода. Если питающий провод повреждён, его должна заменить специализированная ремонтная мастерская для избегания угрозы.

10. Не употребляй устройство с повреждённым питающим проводом или когда оно упало или было повреждено каким-нибудь другим образом или оно неправильно работает. Не осуществляй ремонт устройства самостоятельно, так как это угрожает поражением током. Повреждённое устройство передай в соответствующую сервисную точку для проверки или осуществления ремонта. Все ремонты могут осуществлять только сервисные точки, у которых на это право. Неправильно осуществлённый ремонт может причинить серьёзную угрозу для пользователя.

11. Надо устанавливать устройство на холодной, устойчивой, ровной поверхности, далеко нагревающейся кухонной техники такой как: электрическая плита, газовая горелка и др.

12. Не употреблять устройство вблизи легковоспламеняющихся материалов.

13. Провод питания не может висеть за краем стола или соприкасаться к горячим поверхностям.

14. Для дополнительной защиты рекомендуется установить в сети устройство защитного отключения (УЗО) с номинальным дифференциальным током не более 30 мА. Для установки, пожалуйста, обратитесь к квалифицированному электрику.

15. Нельзя мочить часть, где находится двигатель.

16. Запрещается вкладывать пальцы и какие-либо другие предметы в решетку в корпусе устройства.

17. Не закрывайте выпускную решетку и заднюю решетку .

18. После окончания работ опустошите машину из воды перед ее хранением.

19. Если устройство не используется в течение длительного времени, отключите его от сети.

20. Не перемещайте устройство, когда во внутреннем резервуаре находится вода.

21. Не ставьте какие-либо предметы на устройство.

22. Устройство можно использовать только при исправной вентиляции.

#### ОПИСАНИЕ УСТРОЙСТВА

1. Крышка верхнего резервуара для воды
3. Держатель для намотки шпильки
5. Внутренний фильтр
7. Водозаборник с пробкой
9. Колеса
11. Два контейнера для замерзания воды

2. Верхний резервуар для воды
4. Ручка
6. Индикатор уровня воды
8. Сливная пробка
10. Бак для воды 12 литров

#### ИСПОЛЬЗОВАНИЕ ПРИБОРА

Заметное снижение температуры воздуха на выходе происходит после помещения в верхний резервуар для воды (2) одного

или обоих пластиковых контейнеров (11), прикрепленных к продукту. Пластиковые контейнеры (11) должны быть предварительно заполнены водой  $\frac{3}{4}$  высоко и заморожены в морозильной камере. Рекомендуется заполнить бак (10) холодной водопроводной водой.

1. После распаковки устройства из упаковки установите колеса и установите воздухоохладитель на сухую ровную поверхность, затем подключите штепсельную вилку.
2. Откройте крышку верхнего резервуара для воды (1) и залейте воду во входное отверстие для воды пробкой (7). Будьте осторожны, чтобы не превысить максимальный уровень на индикаторе уровня воды (6).
3. Включите устройство с помощью кнопок «LOW», «MID» или «HIGH» на панели управления, определив таким образом скорость воздушного потока:  
«LOW» - медленная скорость вентилятора  
«MID» - средняя скорость вентилятора  
«HIGH» - быстрая скорость вентилятора
4. Кнопка «SWING» вызывает колебание вертикальных жалюзи, которые обеспечивают равномерное распределение потоков охлажденного воздуха. Горизонтальные жалюзи не двигаются автоматически - вы можете переместить их вручную.
5. Кнопка «COOL» снижает температуру вытяжного воздуха путем включения водяного насоса. В комплект входят два пластиковых контейнера (11). Чтобы использовать пластиковые контейнеры, поместите их в морозильную камеру примерно на один день. Затем вставьте один или оба из них в верхний резервуар для воды (2). Функция «COOL» также увлажняет воздух.
6. Во время работы устройства периодически проверяйте уровень воды для заполнения бака. Не активируйте функцию «COOL», если уровень воды ниже минимального уровня.
7. Чтобы завершить работу устройства, нажмите кнопку «OFF» на панели управления.

#### ЧИСТКА И ОБСЛУЖИВАНИЕ

Рекомендуется чистить устройство мягкой сухой тканью. Не используйте химические растворители, так как они могут повредить или деформировать поверхность. Если устройство не будет использоваться в течение трех месяцев или дольше, выньте батареи из пульта дистанционного управления. Перед хранением вылейте воду из бака, открыв сливную пробку (8). Прочистите устройство, чтобы избежать повреждения от влаги. Установите кнопку «COOL» на максимальную скорость вентилятора, устройство должно проработать около 10 минут, чтобы высушить внутренний фильтр (5).

#### ТЕХНИЧЕСКИЕ ДАННЫЕ

Напряжение питания: 220-240 В ~ 50/60 Гц

Мощность: 65 Вт

Максимальная мощность: 350 Вт

Емкость: 12 л

Расход воды: 1-2 л / час

Устройство имеет I класс изоляции и требует заземления.

Устройство отвечает требованиям директив ЕС:

- Электрический прибор низкого напряжения (LVD).

- Директива по электромагнитной совместимости (EMC).

Прибор маркирован знаком соответствия СЕ.



Заботясь об окружающей среде. Упаковку из картона передайте, пожалуйста, на макулатуру. Полиэтиленовые мешки (PE) выкидать в резервуар для пластмассы. Изношенное устройство надо передать в соответствующую точку хранения, так как находящиеся в устройстве опасные составляющие могут являться угрозой для окружающей среды. Электрическое устройство надо передать таким образом, чтобы ограничить его повторное употребление и использование. Если в устройстве находится батарея, их надо вытянуть и передать в точку хранения отдельно. Устройство не выкидать в резервуар для коммунальных отходов!

## ΕΛΛΗΝΙΚΑ

### ΓΕΝΙΚΟΙ ΚΑΝΟΝΕΣ ΑΣΦΑΛΕΙΑΣ

1. Πριν από τη χρήση της συσκευής πρέπει να διαβάσετε τις οδηγίες χρήσεως και να τις ακολουθήσετε. Ο παραγωγός δεν ευθύνεται για ενδεχόμενες ζημιές που οφείλονται σε μη ενδεδειγμένη χρήση ή σε λάθος χειρισμό της συσκευής.
2. Η συσκευή προορίζεται για οικιακή χρήση. Απαγορεύεται η χρήση της για άλλους σκοπούς, για τους οποίους δεν προορίζεται.
3. Η συσκευή πρέπει να συνδεθεί μόνο με πρίζα 230 V ~ 50 Hz.  
Για την μεγαλύτερη ασφάλειά σας δεν πρέπει να συνδέετε στον ίδιο κύκλωμα ρεύματος πολλές ηλεκτρικές συσκευές.
4. Πρέπει να προσέχετε ιδιαίτερως κατά τη διάρκεια χρήσης της συσκευής όταν δίπλα βρίσκονται παιδιά. Δεν επιτρέπεται τα παιδιά να παίζουν με τη συσκευή. Δεν επιτρέπεται η χρήση της συσκευής από παιδιά ή άτομα που δεν έχουν ενημερωθεί σχετικά με το χειρισμό της.
5. Η συσκευή δεν προορίζεται για χρήση από άτομα (συμπεριλαμβανομένων των παιδιών) με περιορισμένες ικανότητες κινητικές, αισθητικές και νοητικές είτε από άτομα που δεν έχουν εμπειρία ή δεν έχουν ενημερωθεί σχετικά με το χειρισμό της συσκευής, εκτός αν γίνεται αυτό υπό την εποπτεία ατόμου υπεύθυνου για την ασφάλεια τους και

σύμφωνα με τις οδηγίες χρήσεως.

6. Πάντα μετά τη χρήση αποσυνδέσετε το ρευματολήπτη από το δίκτυο παροχής ρεύματος, κρατώντας την πρίζα. ΜΗΝ τραβήξετε το καλώδιο σύνδεσης.

7. Μην αφήνετε τη συσκευή συνδεδεμένη με το δίκτυο παροχής ρεύματος χωρίς επίβλεψη.

8. Μην βάζετε το καλώδιο, το ρευματολήπτη και ολόκληρη τη συσκευή στο νερό ή άλλο υγρό. Προστατεύετε τη συσκευή από δυσμενείς καιρικές συνθήκες (βροχή, ήλιο, κ.ά.). Μην τη χρησιμοποιείτε σε συνθήκες αυξημένης υγρασίας (μπάνιο, κάμπινγκ).

9. Τακτικά πρέπει να ελέγχετε την κατάσταση του καλωδίου τροφοδοσίας. Εάν το καλώδιο τροφοδοσίας υποστεί ζημιά, πρέπει να αντικατασταθεί με ειδικό καλώδιο από την ειδική υπηρεσία εξυπηρέτησης πελατών για να αποφευχθεί κάθε κίνδυνος .

10. Μην χρησιμοποιείτε ποτέ τη συσκευή με ελαττωματικό καλώδιο τροφοδοσίας είτε με καλώδιο που έχει πέσει ή έχει υποστεί οποιαδήποτε άλλη ζημιά είτε δεν λειτουργεί σωστά. Μην επισκευάζετε τη συσκευή μόνοι σας, υπάρχει κίνδυνος ηλεκτροπληξίας. Την ελαττωματική συσκευή πρέπει να την ελέγξει ή να την επισκευάσει η κατάλληλη υπηρεσία εξυπηρέτησης πελατών. Οι επισκευές μπορούν να γίνονται μόνο από εξουσιοδοτημένες υπηρεσίες εξυπηρέτησης πελατών. Η λανθασμένη επισκευή μπορεί να προκαλέσει σοβαρό κίνδυνο για τους χρήστες.

11. Η συσκευή πρέπει να τοποθετηθεί σε κρύα σταθερή και επίπεδη επιφάνεια, μακριά από εστίες ζέστης όπως ηλεκτρική κουζίνα, μπρίκι, κ.ά.

12. Μην χρησιμοποιείτε ποτέ τη συσκευή πλάι σε εύφλεκτα υλικά.

13. Το καλώδιο τροφοδοσίας δεν μπορεί να κρέμεται από το τραπέζι ή να αγγίζει καυτές επιφάνειες.

14. Για το πλύσιμο του πλαισίου βραστήρα δεν πρέπει να χρησιμοποιείτε επιθετικά καθαριστικά που μπορούν να προκαλέσουν ζημιές στον βραστήρα ή να εξαφανίσουν τα σημάδια.

15. Μην επιτρέψετε να βραχεί το μέρος της συσκευής με τον κινητήρα.

16. Απαγορεύεται να βάζετε τα δάκτυλά σας ή άλλα αντικείμενα μέσα στις σχάρες του περιβλήματος της συσκευής.

17. Μην καλύπτετε τη σχάρα εξαερισμού εισόδου και εξόδου .

18. Αφού ολοκληρώσετε την εργασία, αδειάστε το μηχάνημα νερού πριν την αποθηκεύσετε.

19. Αν η συσκευή μην χρησιμοποιηθεί πολύ καιρό, αποσυνδέστε τη από την ηλεκτρική ενέργεια.

20. Μην μεταφέρετε τη συσκευή όταν μέσα στο εσωτερικό δοχείο υπάρχει νερό.

21. Μην βάζετε κανένα αντικείμενο δίπλα στη συσκευή.

22. Μπορείτε να χρησιμοποιείτε τη συσκευής μόνο όταν ο εξαερισμός στο δωμάτιο λειτουργεί.

#### ΠΕΡΙΓΡΑΦΗ ΣΥΣΚΕΥΗΣ

1.Κάλυψη της δεξαμενής νερού

3. Βραχίονας περιτύλιξης μπουμπίνας

5. Εσωτερικό φίλτρο

7. Εισαγωγή νερού με πώμα

9. Τροχοί

11. Δύο δοχεία για την κατάψυξη του νερού

2. Επάνω δεξαμενή νερού

4. Λαβή

6. Ένδειξη στάθμης νερού

8. Βίδα αποστράγγισης

10. Δεξαμενή νερού 12 λίτρων

#### ΧΡΗΣΗ ΤΗΣ ΣΥΣΚΕΥΗΣ

Μία αξιολογούμενη μείωση της θερμοκρασίας του αέρα εξόδου λαμβάνει χώρα μετά την τοποθέτηση στο άνω δοχείο νερού (2) ενός ή και των δύο πλαστικών δοχείων (11) που συνδέονται με το προϊόν. Οι πλαστικοί περιέκτες (11) θα πρέπει προηγουμένως να



γείμισουν με νερό σε ¾ ύψος και να καταψυχθούν στην κατάψυξη. Συνιστάται η πλήρωση της δεξαμενής (10) με κρύο νερό της βρύσης.

1. Μετά την αποσυσκευασία της συσκευής από τη συσκευασία, τοποθετήστε τους τροχούς και ρυθμίστε τον ψύκτη αέρα σε μια στεγνή, επίπεδη επιφάνεια και, στη συνέχεια, συνδέστε το βύσμα.
2. Ανοίξτε το κάλυμμα της δεξαμενής κορυφής νερού (1) και ρίξτε το νερό στο στόμιο εισόδου νερού με το πώμα (7). Προσέξτε να μην υπερβείτε τη μέγιστη ένδειξη στάθμης νερού (6).
3. Ενεργοποιήστε τη συσκευή με τα πλήκτρα "LOW", "MID" ή "HIGH" στον πίνακα ελέγχου, προσδιορίζοντας έτσι τον ρυθμό ροής αέρα: "LOW" - αργή ταχύτητα ανεμιστήρα  
"MID" - Μέση ταχύτητα ανεμιστήρα  
"HIGH" - γρήγορη ταχύτητα ανεμιστήρα
4. Το πλήκτρο "SWING" προκαλεί ταλάντωση των κάτωτων περισίδων, οι οποίες διασφαλίζουν την ομοιόμορφη κατανομή των ψυχρών ρευμάτων αέρα. Οι οριζόντιες περισίδες δεν κινούνται αυτόματα - μπορείτε να τις μετακινήσετε με το χέρι.
5. Το κουμπί "COOL" μειώνει τη θερμοκρασία του αέρα εξαγωγής ενεργοποιώντας την αντλία νερού. Δύο πλαστικά δοχεία (11) περιλαμβάνονται στη συσκευή. Για να χρησιμοποιήσετε πλαστικά δοχεία τα τοποθετήσατε στην κατάψυξη για περίπου μια μέρα πρώτα. Στη συνέχεια, τοποθετήστε το ένα ή και τα δύο μέσα στη δεξαμενή νερού (2). Η λειτουργία "COOL" επίσης ενυδατώνει τον αέρα.
6. Κατά τη διάρκεια της λειτουργίας της συσκευής, ελέγχετε περιοδικά τη στάθμη νερού για την επαναπλήρωση της δεξαμενής. Μην ενεργοποιείτε τη λειτουργία "COOL" εάν η στάθμη του νερού είναι χαμηλότερη από την ελάχιστη στάθμη.
7. Για να τερματίσετε τη λειτουργία της συσκευής, πατήστε το πλήκτρο "OFF" στον πίνακα ελέγχου.

#### ΚΑΘΑΡΙΣΜΟΣ ΚΑΙ ΣΥΝΤΗΡΗΣΗ

Συνιστάται να καθαρίζετε τη συσκευή με ένα μαλακό, στεγνό πανί. Μην χρησιμοποιείτε χημικούς διαλύτες, καθώς μπορεί να προκαλέσουν μόνιμη βλάβη ή παραμόρφωση της επιφάνειας. Εάν η συσκευή δεν θα χρησιμοποιηθεί για τρεις μήνες ή περισσότερο, αφαιρέστε τις μπαταρίες από το τηλεχειριστήριο. Χύστε το νερό από τη δεξαμενή πριν από την αποθήκευση ανοίγοντας το βύσμα αποστράγγισης (8). Στεγνώστε τη συσκευή για να αποφύγετε ζημιές στην υγρασία. Ρυθμίστε το κουμπί "COOL" στην υψηλότερη ταχύτητα ανεμιστήρα, η συσκευή πρέπει να λειτουργήσει για περίπου 10 λεπτά για να στεγνώσει το εσωτερικό φίλτρο (5).

#### ΤΕΧΝΙΚΑ ΔΕΔΟΜΕΝΑ

Τάση τροφοδοσίας: 220-240 V ~ 50/60 Hz

Ισχύς: 65W

Μέγιστη ισχύς: 350W

Χωρητικότητα: 12L

Κατανάλωση νερού: 1-2 λίτρα / ώρα

Η συσκευή είναι φτιαγμένη στην πρώτη κλάση μόνωσης και απαιτεί γείωση.

Η συσκευή συμμορφώνεται με κανόνες των Οδηγιών:

Ηλεκτρικές συσκευές χαμηλής τάσης (LVD)

Ηλεκτρομαγνητική συμβατότητα (EMC)

Το προϊόν φέρνει σήμα CE στον πίνακα.



#### Προστασία του περιβάλλοντος

Η χάρτινη συσκευασία παρακαλούμε να παραδοθεί για ανακύκλωση.

Τις σακούλες από πολυαιθυλένιο να τις πετάτε σε κατάλληλα δοχεία.

Τις παλιές συσκευές πρέπει να αποσύρете με κατάλληλες διαδικασίες συγκέντρωσης αποβλήτων, διότι επικίνδυνα συστατικά της συσκευής

## HRVATSKI

### SIGURNOSNI UVJETI

#### VAŽNE UPUTE O SIGURNOSTI UPOTREBE

#### MOLIM VASNO PROČITAJTE I ČUVITE ZA BUDUĆU REFERENCIJU

Uvjeti jamstva različiti su ako se uređaj koristi u komercijalne svrhe.

1. Prije upotrebe proizvoda, pažljivo pročitajte i uvijek se pridržavajte sljedećih uputa.

Proizvođač nije odgovoran za bilo kakve štete uslijed bilo kakve zlouporabe.

2. Proizvod se smije koristiti samo u zatvorenom prostoru. Ne koristite proizvod u bilo koju svrhu koja nije kompatibilna s njegovom primjenom.

3. Prikladni napon je 220-240 V, ~ 50/60 Hz. Iz sigurnosnih razloga nije prikladno priključiti više uređaja na jednu utičnicu.

4. Budite oprezni kada koristite djecu. Ne dopustite djeci da se igraju s proizvodom. Ne dopustite djeci ili osobama koje ne poznaju uređaj da ga koriste bez nadzora.

5. **UPOZORENJE:** Ovaj uređaj mogu koristiti djeca starija od 8 godina i osobe sa smanjenim fizičkim, vizualnim ili mentalnim sposobnostima, ili osobe bez iskustva ili znanja o uređaju, samo pod nadzorom osobe odgovorne za njihovu sigurnost, ili ako su dobili upute o sigurnoj upotrebi uređaja i svjesni su opasnosti povezane s njegovim radom. Djeca se ne bi trebala igrati s uređajem. Čišćenje i održavanje uređaja ne smiju provoditi djeca, osim ako su starija

od 8 godina i te se aktivnosti izvode pod nadzorom.

6. Nakon što koristite proizvod, uvijek imajte na umu da nježno izvadite utikač iz utičnice koja rukom drži utičnicu. Nikada ne povlačite kabl za napajanje !!!

7. Nikada ne ostavljajte proizvod priključen na izvor napajanja bez nadzora. Čak i kad je upotreba nakratko prekinuta, isključite je iz mreže, isključite struju.

8. Nikada ne stavljajte kabl za napajanje, utikač ili cijeli uređaj u vodu. Nikada ne izlažite proizvod atmosferskim uvjetima, kao što su izravna sunčeva svjetlost ili kiša, itd. Nikada ne koristite proizvod u vlažnim uvjetima.

9. Povremeno provjeravajte stanje kabela za napajanje. Ako je kabl napajanja oštećen, proizvod treba okrenuti na mjesto za profesionalno servisiranje koje treba zamijeniti kako bi se izbjegle opasne situacije.

10. Nikada ne koristite proizvod s oštećenim strujnim kablom ili ako je ispao ili oštećen na bilo koji drugi način ili ako ne radi ispravno. Ne pokušavajte popraviti oštećeni proizvod sami jer to može dovesti do strujnog udara. Uvijek okrenite oštećeni uređaj na mjestu profesionalnog servisa kako biste ga popravili. Sve popravke mogu izvršiti samo ovlašteni servisni stručnjaci. Popravak koji je izvršen pogrešno može uzrokovati opasne situacije za korisnika.

11. Nikada ne stavljajte proizvod na ili vruće ili tople površine ili kuhinjske uređaje poput električne pećnice ili plinskog plamenika.

12. Nikad ne upotrebljavajte proizvod u blizini zapaljivih materijala.

13. Ne dopustite da kabl visi preko ruba šaltera.

14. Ne uranjajte motornu jedinicu u vodu.

15. U rešetku je zabranjeno stavljati prste ili bilo koje druge predmete u rešetku.

16. Ne blokirajte izlaznu rešetku i stražnju rešetku.

17. Nakon dovršetka uporabe ispuštite vodu iz spremnika za vodu.

18. Ako se uređaj ne koristi dugo vremena, odspojite ga iz mreže.

19. Ne pomičite uređaj kada je spremnik za vodu napunjen.

20. Ne stavljajte nikakve predmete na uređaj.

21. Uređaji se mogu koristiti samo uz učinkovito radeći ventilaciju.

#### OPIS UREĐAJA

1. Cover gornjeg spremnika vode

3. Držač namotaja kabine

5. Unutarnji filter

7. Dovod vode sa čepom

9. Kotači

11. Dva spremnika za zamrzavanje vode

2. Top tank za vodu

4. Ručka

6. Indikator razine vode

8. Odvodni čep

10. Spremnik vode 12 litara

#### KORIŠTENJE UREĐAJA

Zamjetno smanjenje temperature izlaznog zraka nastaje nakon stavljanja u gornji spremnik vode (2) jednog ili oba plastična spremnika (11) pričvršćena na proizvod. Plastične posude (11) potrebno je prethodno napuniti vodom do  $\frac{3}{4}$  visoke i zamrznuti u zamrzivaču. Preporučuje se spremnik (10) napuniti hladnom vodom iz slavine.

1. Nakon otpakiranja uređaja iz ambalaže montirajte vodu i postavite hladnjak zraka na suhu, ravnu površinu, a zatim spojite utikač.

2. Otvorite poklopac gornjeg spremnika vode (1) i ulijte dovod vode u vodu s čepom (7). Pazite da ne prekoračite maksimalnu razinu na indikatoru razine vode (6).

3. Uključite uređaj tipkama "LOW", "MID" ili "HIGH" na upravljačkoj ploči i tako odredite brzinu protoka zraka:

"LOW" - mala brzina ventilatora

"MID" - srednja brzina ventilatora

"HIGH" - velika brzina ventilatora

4. Gumb "SWING" uzrokuje osciliranje vertikalnih sjenila, što osigurava ravnomjernu raspodjelu hlađenih zraka. Vodoravna sjenila se ne kreću automatski - možete ih premjestiti ručno.

5. Gumb "COOL" smanjuje temperaturu ispušnog zraka aktiviranjem vodene pumpe. U kompletu su dvije plastične posude (11). Za upotrebu plastičnih spremnika prvo ih stavite u zamrzivač. Zatim umetnite jedan ili oba u gornji spremnik vode (2). Funkcija "COOL" također vlaži zrak.

6. Tijekom rada uređaja, povremeno provjeravajte razinu vode za ponovno punjenje spremnika. Ne aktivirajte funkciju "COOL" ako je razina vode niža od minimalne.

7. Za prekid rada uređaja pritisnite tisku "OFF" na upravljačkoj ploči.

## ČIŠĆENJE I ODRŽAVANJE

Preporučuje se čišćenje uređaja mekom i suhom krpom. Ne koristite nikakva kemijska otapala jer mogu trajno oštetiti ili deformirati površinu. Ako se uređaj neće koristiti tri mjeseca ili duže, izvadite baterije iz daljinskog upravljača. Prije skladištenja izlijte vodu iz spremnika otvaranjem ispusnog čepa (8). Osušite uređaj da ne biste oštetili vlagu. Postavite gumb "COOL" na najveću brzinu ventilatora, aparat bi trebao raditi oko 10 minuta kako bi se osušio unutarnji filter (5).

## TEHNIČKI PODACI

Napon napajanja: 220-240 V ~ 50/60 Hz

Snaga: 65W

Maksimalna snaga: 350W

Kapacitet: 12L

Potrošnja vode: 1-2 litre / sat



Vodimo brigu o prirodnom okolišu. Kartonsku ambalažu molimo prenijeti na otpadni papir. Polietilen (PE) vreće bacati u kontejner za plastiku. Istražena oprema treba biti premještena na prikladno mjesto za pohranu, jer sadrže u uređaju opasne tvari mogu predstavljati opasnost za okoliš. Električni uređaj mora biti predat u takvom stanju da se smanji mogućnost njegove ponovne upotrebe. Ako vaš uređaj ima baterije, treba njih ukloniti i predati na mjesto za pohranu odvojeno.

## ITALIANO

### CONDIZIONI GENERALI DI SICUREZZA

### LE IMPORTANTI ISTRUZIONI CHE RIGUARDANO LA SICUREZZA D'USO VANNO LETTE CON ATTENZIONE E CONSERVATE PER FUTURE CONSULTAZIONI

1. Prima di procedere all'utilizzo dell'apparecchio è necessario leggere attentamente le sue istruzioni d'uso e seguire le indicazioni ivi contenute. Il fabbricante non è responsabile dei danni derivanti dall'uso improprio o scorretto del dispositivo.
2. L'apparecchio è destinato esclusivamente ad uso domestico. Non utilizzarlo per scopi diversi rispetto a quelli per cui è stato costruito.
3. L'apparecchio deve essere collegato esclusivamente alla presa con messa a terra 220-240 V ~ 50/60 Hz. Al fine di garantire una maggiore sicurezza di utilizzo, allo stesso circuito elettrico non devono essere collegati contemporaneamente molti dispositivi elettrici.
4. È necessario prestare particolare attenzione durante utilizzo dell'apparecchio se nelle sue vicinanze sono presenti bambini. Non permettere ai bambini di giocare con l'apparecchio; vietare ai bambini o ad altre persone non esperte di utilizzare l'apparecchio.
5. **AVVERTENZA:** La presente apparecchiatura può essere utilizzata da bambini di età superiore agli 8 anni, da persone con capacità mentali, fisiche o sensoriali ridotte oppure prive di esperienza o conoscenze adatte, a condizione che ci sia una supervisione di una persona responsabile o che abbiano ricevuto assistenza o formazione per utilizzare l'apparecchio in maniera sicura e capiscano i potenziali pericoli associati a tale uso. I bambini non devono giocare con l'apparecchio. La pulizia e manutenzione dell'apparecchio non devono essere effettuate dai bambini, a meno che non abbiano compiuto 8 anni e non si trovino sotto la supervisione di un adulto.
6. Dopo ogni utilizzo disinserire la spina di alimentazione dalla presa elettrica, tenendo la presa con una mano. **NON** tirare il cavo di alimentazione.
7. Non immergere il cavo, la spina o l'intero apparecchio in acqua o in altri liquidi. Non esporre l'apparecchio agli agenti atmosferici (pioggia, sole ecc.) e non utilizzarlo nelle condizioni di umidità (bagni, bungalow umidi).
8. Controllare periodicamente le condizioni del cavo di alimentazione. Se il cavo di alimentazione risulta danneggiato, per prevenire potenziali pericoli dovrebbe essere sostituito da una ditta di riparazioni specializzata.
9. Non usare l'apparecchio se il cavo di alimentazione è danneggiato oppure se l'apparecchio stesso è caduto, ha subito qualsiasi altro danno o lavora in modo irregolare. Non riparare l'apparecchio autonomamente, perché c'è pericolo di folgorazione. L'apparecchio danneggiato deve essere consegnato al centro di assistenza autorizzato al fine di eseguire un controllo o una riparazione. Le riparazioni possono essere effettuate solo da centri di

assistenza autorizzati. La riparazione eseguita in modo scorretto può causare gravi pericoli per l'utente.

10. Posizionare l'apparecchio su una superficie fredda, stabile ed uniforme, lontano dalle fonti di calore quali: forno elettrico, fornelli a gas ecc.

11. Non utilizzare il dispositivo nelle vicinanze dei materiali infiammabili.

12. Non lasciare pendere il cavo dagli angoli del tavolo e non toccare superfici calde.

13. Non è consentito lasciare l'apparecchio o il caricabatterie con il cavo inserito nella spina senza vigilanza.

14. Per garantire una protezione supplementare è raccomandato installare nel circuito elettrico un dispositivo RCD con corrente differenziale nominale non superiore a 30 mA. Per questo è necessario rivolgersi al personale elettrico specializzato. 15. È vietato inserire le dita o qualsiasi altri oggetti nelle griglie nell'involucro del dispositivo.

16. Non coprire il foro di scarico.

17. Al termine dei lavori, svuotare la macchina prima di riparla.

18. Se il dispositivo non sarà utilizzato per lungo tempo, staccarlo dalla rete.

19. Sostituire sempre le scaricate pile del telecomando con le nuove.

20. Non spostare il dispositivo se nel serbatoio interno c'è l'acqua.

21. Non appoggiare alcun oggetto sul dispositivo.

22. Il dispositivo può essere utilizzato soltanto a efficace ventilazione.

#### DESCRIZIONE DEL DISPOSITIVO

1. Coperchio del serbatoio dell'acqua superiore

3. Staffa avvolgitore spolina

5. Filtro interno

7. Ingresso acqua con tappo

9. Ruote

11. Due contenitori per il congelamento dell'acqua

2. Serbatoio dell'acqua superiore

4. Maniglia

6. Indicatore del livello dell'acqua

8. Tappo di scarico

10. Serbatoio dell'acqua da 12 litri

#### USO DELL'APPARECCHIO

Una notevole riduzione della temperatura dell'aria in uscita si verifica dopo aver immerso nel serbatoio dell'acqua superiore (2) uno o entrambi i contenitori di plastica (11) fissati al prodotto. I contenitori di plastica (11) devono essere precedentemente riempiti con acqua  $\frac{3}{4}$  alta e congelati nel congelatore. Si consiglia di riempire il serbatoio (10) con acqua fredda del rubinetto.

1. Dopo aver disimballato il dispositivo dalla confezione, montare le ruote e posizionare il radiatore dell'aria su una superficie asciutta e piana, quindi collegare la spina di alimentazione.

2. Aprire il coperchio del serbatoio dell'acqua superiore (1) e versare l'acqua nell'ingresso dell'acqua con il tappo (7). Fare attenzione a non superare il livello massimo sull'indicatore del livello dell'acqua (6).

3. Accendere il dispositivo con il pulsante "LOW", "MID" o "HIGH" sul pannello di controllo, determinando così la portata del flusso d'aria:

"LOW" - bassa velocità della ventola

"MID" - media velocità della ventola

"HIGH" - velocità della ventola elevata

4. Il pulsante "SWING" provoca l'oscillazione delle tende verticali, garantendo una distribuzione uniforme delle correnti d'aria raffreddata. Le tende orizzontali non si muovono automaticamente: puoi spostarle manualmente.

5. Il pulsante "COOL" riduce la temperatura dell'aria di scarico attivando la pompa dell'acqua. Due contenitori di plastica (11) sono inclusi nel set. Per usare contenitori di plastica, metterli nel congelatore per circa un giorno prima. Quindi inserirne uno o entrambi nel serbatoio dell'acqua superiore (2). La funzione "COOL" idrata anche l'aria.

6. Durante il funzionamento del dispositivo, controllare periodicamente il livello dell'acqua per il riempimento del serbatoio. Non attivare la funzione "COOL" se il livello dell'acqua è inferiore al livello minimo.

7. Per terminare il funzionamento del dispositivo, premere il pulsante "OFF" sul pannello di controllo.

#### PULIZIA E MANUTENZIONE

Si consiglia di pulire il dispositivo con un panno morbido e asciutto. Non utilizzare solventi chimici poiché potrebbero danneggiare o deformare permanentemente la superficie. Se il dispositivo non verrà utilizzato per tre mesi o più, rimuovere le batterie dal telecomando.

Versare l'acqua dal serbatoio prima di riparlo aprendo il tappo di scarico (8). Asciugare il dispositivo per evitare danni da umidità. Impostare il pulsante "RAFFREDDAMENTO" alla massima velocità della ventola, il dispositivo dovrebbe funzionare per circa 10 minuti per asciugare il filtro interno (5).

#### DATI TECNICI


Tensione di alimentazione: 220-240 V ~ 50/60 Hz

Potenza: 65 W.

Potenza massima: 350 W.

Capacità: 12 litri

Consumo d'acqua: 1-2 litri / ora

 Prendiamoci cura dell'ambiente naturale. I contenitori in cartone dovrebbero essere portati all'apposito punto di raccolta. I sacchi in polietilene (PE) vanno buttati nel contenitore per la plastica. L'apparecchio fuori uso deve essere rottamato presso un centro di raccolta autorizzato, poiché contiene elementi pericolosi che potrebbero costituire una minaccia per l'ambiente. Il dispositivo elettrico deve essere consegnato in modo da limitare il suo riutilizzo. Se l'apparecchio contiene batterie, è necessario rimuoverle e smaltirle separatamente.

**VEILIGHEID CONDITIES. BELANGRIJKE INSTRUCTIES VOOR DE VEILIGHEID VAN GEBRUIK. LEES DIT ZORGVULDIG DOOR EN BEWAAR HET VOOR LATER GEBRUIK.**

De garantievoorwaarden zijn verschillend, als het apparaat wordt gebruikt voor commerciële doeleinden.

1. Voordat u het product gebruikt, lees aandachtig en voldoe altijd aan de volgende instructies. De fabrikant is niet verantwoordelijk voor eventuele schade als gevolg van verkeerd gebruik.
2. Het product is alleen voor binnenshuis gebruik. Gebruik het product niet voor een doel dat niet verenigbaar is met de toepassing ervan.
3. De toepasselijke voltage is 220-240 V, ~ 50/60 Hz. Om veiligheidsredenen is het niet wenselijk om meerdere apparaten aan te sluiten op een stopcontact.
4. Wees voorzichtig bij het gebruik rond kinderen. Laat de kinderen niet spelen met het product. Laat kinderen of mensen die niet weten hoe het apparaat werkt er niet mee bezig zonder toezicht.
5. **WAARSCHUWING:** Dit apparaat kan worden gebruikt door kinderen vanaf 8 jaar en personen met verminderde lichamelijke, zintuiglijke of geestelijke vermogens, of personen zonder ervaring of kennis van het apparaat alleen onder toezicht van een persoon die verantwoordelijk is voor hun veiligheid, of als ze werden geïnstrueerd over het veilige gebruik van het apparaat en zijn zich bewust van de gevaren in verband met de werking ervan. Kinderen mogen niet met het apparaat spelen. Reiniging en onderhoud van het apparaat mag niet door kinderen worden uitgevoerd, tenzij ze ouder zijn dan 8 jaar en deze activiteiten moeten worden uitgevoerd onder toezicht.
6. Nadat u klaar bent met het product moet u altijd onthouden om de stekker voorzichtig uit het stopcontact te trekken. Trek nooit aan het netsnoer!!
7. Zet nooit het netsnoer, de stekker of het hele apparaat in het water. Nooit het product aan de atmosferische omstandigheden bloot leggen, zoals direct zonlicht of regen, etc. Gebruik het product nooit in vochtige omstandigheden.
8. Controleer regelmatig de staat van de voedingskabel. Als het netsnoer beschadigd is moet het product worden gebracht naar een professionele service locatie en daar behandeld worden om gevaarlijke situaties te voorkomen.
9. Gebruik het product nooit met een beschadigd netsnoer of als het is gevallen of beschadigd op een andere manier of als het niet goed werkt. Probeer niet om het defecte product zelf te repareren, omdat het kan leiden tot een elektrische schok. Breng altijd het beschadigde apparaat naar een professionele service locatie om het te repareren. Alle reparaties kunnen alleen worden uitgevoerd door geautoriseerde service professionals. De reparatie die ten onrechte werd gedaan kan gevaarlijke situaties opleveren voor de gebruiker.
10. Zet het product nooit op of dichtbij hete of warme oppervlakken of keukenapparatuur, zoals de elektrische oven of gasbrander.
11. Gebruik het product nooit in de buurt van brandbare stoffen.
12. Laat het snoer niet hangen over de rand van de balie of ergens waar het warme oppervlakken aanraakt.
13. Laat het product niet aangesloten op het stopcontact zonder toezicht. Zelfs wanneer gebruik wordt onderbroken voor een korte tijd, zet het uit van het netwerk, stekker uit het stopcontact.
14. Om extra bescherming te bieden, is het raadzaam om residu (RCD) te installeren in de stroomkring, met een resterende huidige beoordeling niet meer dan 30 mA. Neem contact op met professionele elektriciens in deze zaak.
15. Laat het motorgedeelte van het apparaat nooit nat worden.
16. Het is verboden om vingers of andere voorwerpen in de openingen in de behuizing in te

steken.

17. Bedek het uitlaat- en achterrooster op geen enkele wijze.

18. Leeg het apparaat na het beëindigen van de werkzaamheden voordat u het opbergt.

19. Haal de stekker van het apparaat uit het stopcontact wanneer het apparaat een langere tijd niet wordt gebruikt.

20. Verplaats het apparaat niet als er water is in het binnenreservoir.

21. Leg op het apparaat geen voorwerpen.

22. Het apparaat mag worden gebruikt alleen bij een efficiënt werkende ruimteventilatie.

#### APPARAAT BESCHRIJVING

- |   |                          |
|---|--------------------------|
| 1. Cover van bovenste watertank                 | 2. Top watertank         |
| 3. Spoelwinderbeugel                            | 4. Handgreep             |
| 5. Intern filter                                | 6. Waterniveau-indicator |
| 7. Waterinlaat met stop                         | 8. Aftapplug             |
| 9. Wielen                                       | 10. Watertank 12 liter   |
| 11. Twee containers voor het bevroren van water |                          |

#### GEBRUIK VAN HET APPARAAT

Een merkbare verlaging van de temperatuur van de uitlaatlucht treedt op na het in het bovenste water (2) reservoir plaatsen van één of beide plastic houders (11) bevestigd aan het product. Plastic containers (11) moeten vooraf met water in  $\frac{3}{4}$  hoog worden gevuld en in de vriezer worden ingevroren. Het wordt aanbevolen om de tank (10) met koud kraanwater te vullen.

1. Nadat u het apparaat uit de verpakking hebt gehaald, monteert u de wielen en plaatst u de luchtkoeler op een droge, vlakke ondergrond en sluit u vervolgens de stekker aan.

2. Open het deksel van de bovenste watertank (1) en giet de water-waterinlaat met stop (7) erin. Zorg ervoor dat u het maximale niveau op de waterniveau-indicator (6) niet overschrijdt.

3. Schakel het apparaat in met de knop "LOW", "MID" of "HIGH" op het bedieningspaneel en bepaal zo het luchtdebiet:

"LOW" - lage ventilatorsnelheid

"MID" - gemiddelde ventilatorsnelheid

"HIGH" - hoge ventilatorsnelheid

4. De "SWING" -knop veroorzaakt oscillatie van verticale jaloezieën, die een gelijkmatige verdeling van gekoelde luchtstromen garanderen.

De horizontale jaloezieën worden niet automatisch verplaatst - u kunt ze handmatig verplaatsen.

5. De knop "COOL" verlaagt de temperatuur van de afvoertucht door de waterpomp te activeren. Twee plastic containers (11) zijn inbegrepen in de set. Om plastic bakjes te gebruiken, leg je ze eerst ongeveer een dag in de vriezer. Plaats vervolgens een of beide in de bovenste watertank (2). De functie "COOL" bevochtigt ook de lucht.

6. Controleer tijdens het gebruik van het apparaat regelmatig het waterniveau om de tank opnieuw te vullen. Activeer de functie "COOL" niet als het waterniveau lager is dan het minimumniveau.

7. Druk op de knop "OFF" op het bedieningspaneel om de werking van het apparaat te beëindigen.

#### SCHOONMAAK EN ONDERHOUD

Het wordt aanbevolen om het apparaat te reinigen met een zachte, droge doek. Gebruik geen chemische oplosmiddelen, omdat deze het oppervlak permanent kunnen beschadigen of vervormen. Verwijder de batterijen uit de afstandsbediening als het apparaat drie maanden of langer niet wordt gebruikt. Giet water uit de tank voor opslag door de aftapplug (8) te openen. Droog het apparaat om vochtschade te voorkomen. Stel de knop "COOL" in op de hoogste ventilatorsnelheid, het apparaat zou ongeveer 10 minuten moeten werken om het interne filter (5) te drogen.

#### TECHNISCHE DATA

Voedingsspanning: 220-240 V ~ 50/60 Hz

Vermogen: 65W

Maximaal vermogen: 350W

Capaciteit: 12L

Waterverbruik: 1-2 liter / uur

Het apparaat is gemaakt met I klasse isolatie en moet worden geaard.

Het apparaat is compatibel met de eisen van:

Laagspanningsrichtlijn (LVD)

Elektromagnetische compatibiliteit (EMC)

Het product is gemaakt met het CE merk op het typeplaatje



We geven om het milieu. We vragen u om de kartonnen verpakkingen te storten bij het oud papier. Polyethyleen zakken (PE) storten in de container voor plastic. Versleten apparatuur afgeven bij het juiste verzamelpunt, als in het apparaat gevaarlijke elementen zitten kan dat een bedreiging zijn voor het milieu. Elektrisch apparatuur moet worden geretourneerd om het hergebruik te verminderen. Als in het apparaat batterijen zitten, horen die verwijderd te worden en apart af te worden gegeven bij het juiste verzamelpunt.

# KARTA GWARANCYJNA

WARUNKI GWARANCJI obowiązują na terenie Rzeczypospolitej Polskiej

Adler Sp. z o.o. ul. Orдона 2a 01-237 Warszawa zapewnia Użytkownika o dobrej jakości sprzętu, na który wydana jest niniejsza karta gwarancyjna i udziela 24 miesięcznej gwarancji, która liczy się od daty zakupu sprzętu. Usługi gwarancyjne świadczono są po okazaniu prawidłowo wypełnionej karty gwarancyjnej i dowodu zakupu (kopii paragonu lub faktury VAT). Wady lub uszkodzenia sprzętu ujawnione w okresie gwarancji usuwane będą bezpłatnie przez Serwis Centralny. W przypadku zakupu sprzętu przez przedsiębiorcę (faktura VAT) okres gwarancji wynosi 12 miesięcy. UWAGA: Sprzęt przeznaczony jest wyłącznie do użytku domowego. Naprawami gwarancyjnymi nie są objęte czynności związane z odkamienianiem, konserwacją, czyszczeniem urządzenia oraz części i akcesoria ulegające zużyciu przy normalnym użytkowaniu. Gwarancja nie obejmuje mechanicznych uszkodzeń sprzętu oraz wad i uszkodzeń wynikłych wskutek:

- niewłaściwego lub niezgodnego z instrukcją użytkowania, przechowywania i konserwacji;
- ingerencji nieautoryzowanego serwisu, samowolnych napraw, przeróbek i zmian konstrukcyjnych;
- użycia niewłaściwych materiałów eksploatacyjnych.
- uszkodzeń mechanicznych, termicznych, chemicznych i powstałych na skutek przepięcia w sieci.
- karta gwarancyjna jest nieważna bez daty zakupu, pieczęci sprzedającego i kopii dokumentu zakupu.
- gwarancją nie są objęte elementy eksploatacyjne i akcesoria w tym: elementy szklane (np. dzbanki, talerze), sznury przyłączeniowe, sieciowe, żarówki, baterie, nożyki i folie do urządzeń tnących, nasadki miksujące, trzepaki, mieszaki, ssawkoszczotki, rury, węże, kubki miksujące, głowice tnące i sita.

Reklamowany sprzęt jest dostarczany do Serwisu Centralnego przez Klienta w stanie kompletnym i odpowiednio zabezpieczony na czas transportu. Po dokonanej naprawie reklamowany sprzęt odbierany jest z Serwisu Centralnego przez Klienta.

Termin usunięcia wady może zostać wydłużony o czas potrzebny do importu niezbędnych części, nie dłuższy niż 30 dni roboczych. W każdym takim przypadku warsztat serwisowy powiadomi klienta o wydłużeniu terminu naprawy gwarancyjnej. W związku z koniecznością sprowadzenia części zamiennych i poinformuje o nowym terminie usunięcia wady.

W przypadku stwierdzenia usterki należy ją zgłosić w punkcie sprzedaży lub w Serwisie Centralnym, ul. Orдона 2A, 01-237 Warszawa, tel. 728-595-006 lub e-mail: [serwis@adler.com.pl](mailto:serwis@adler.com.pl).

W zgłoszeniu proszę podać swój adres, nr telefonu i opis usterki. Do reklamacji konieczne jest dołączenie kopii dokumentu zakupu.

Gwarancja nie wyłącza ani nie ogranicza oraz nie zawiesza uprawnień kupującego wynikających z przepisów o rękojmi za wady rzeczy sprzedanej.

SERWIS CENTRALNY

01-237 Warszawa ul.Orдона 2A

tel. 728 - 595 - 006

[serwis@adler.com.pl](http://serwis@adler.com.pl) www.adler.com.pl

.....  
(data sprzedaży)

.....  
(pieczęć sklepu i podpis sprzedawcy)

adnotacje serwisu:



## W trosce o środowisko..

Opakowania kartonowe prosimy przekazać na makulaturę. Worki polietylenowe (PE) wrzucać do pojemnika na plastik Zużyte urządzenie należy oddać do odpowiedniego punktu składowania, gdyż znajdujące się w urządzeniu niebezpieczne składniki mogą stanowić zagrożenie dla środowiska. Urządzenie elektryczne należy oddać tak aby ograniczyć jego ponowne użycie i wykorzystanie. Jeżeli w urządzeniu znajdują się baterie należy je wyjąć i oddać do punktu składowania osobno.



**Urządzenia nie wyrzucać do pojemnika na odpady komunalne!!**

OGÓLNE WARUNKI BEZPIECZEŃSTWA  
WAŻNE INSTRUKCJE DOTYCZĄCE BEZPIECZEŃSTWA UŻYTKOWANIA  
PRZECZYTAJ UWAGNIE I ZACHOWAJ NA PRZYSZŁOŚĆ

1. Przed rozpoczęciem użytkowania urządzenia przeczytać instrukcję obsługi i postępować według wskazówek w niej zawartych. Producent nie odpowiada za szkody spowodowane użytkowaniem urządzenia niezgodnie z jego przeznaczeniem lub niewłaściwą jego obsługą.
2. Urządzenie służy wyłącznie do użytku domowego. Nie używać do innych celów, niezgodnych z jego przeznaczeniem.
3. Urządzenie należy podłączyć wyłącznie do gniazdka z uziemieniem 220-240 V ~ 50/60 Hz.  
W celu zwiększenia bezpieczeństwa użytkowania do jednego obwodu prądu nie należy równocześnie włączać wielu urządzeń elektrycznych.
4. Należy zachować szczególną ostrożność podczas korzystania z urządzenia, gdy w pobliżu przebywają dzieci. Nie należy dopuszczać dzieci do zabawy urządzeniem nie pozwól dzieciom ani osobom nie zaznajomionym z urządzeniem na jego użytkowanie.
5. **OSTRZEŻENIE:** Niniejszy sprzęt może być użytkowany przez dzieci powyżej 8 roku życia oraz osoby o ograniczonej zdolności fizycznej, czuciowej lub psychicznej, lub osoby nie mające doświadczenia lub znajomości sprzętu, jeśli odbywa się to pod nadzorem osoby odpowiedzialnej za ich bezpieczeństwo lub zostały im udzielone wskazówki na temat bezpiecznego użytkowania urządzenia i mają świadomość niebezpieczeństwa związanego z jego użytkowaniem. Dzieci nie powinny bawić się sprzętem. Czyszczenie i konserwacja urządzenia nie powinna być wykonywana przez dzieci, chyba że są powyżej 8 roku życia a czynności te są wykonywane pod nadzorem.
6. Zawsze po zakończeniu używania, wyjmij wtyczkę z gniazda zasilającego poprzez przytrzymanie gniazdka ręką. **NIE** ciągnąć za sznur sieciowy.
7. Nie zanurzać kabla, wtyczki oraz całego urządzenia w wodzie lub innej cieczy. Nie wystawiaj urządzenia na działanie warunków atmosferycznych (deszczu, słońca, etc.) ani nie używaj w warunkach podwyższonej wilgotności (łazienki, wilgotne domki kempingowe).
8. Okresowo sprawdzaj stan przewodu zasilającego. Jeżeli przewód zasilający jest uszkodzony, to powinien on być wymieniony przez specjalistyczny zakład naprawczy w celu uniknięcia zagrożenia.
9. Nie używaj urządzenia z uszkodzonym przewodem zasilającym lub jeśli zostało upuszczone lub uszkodzone w jakikolwiek inny sposób lub nieprawidłowo pracuje. Nie naprawiaj urządzenia samodzielnie, gdyż grozi to porażeniem. Uszkodzone urządzenie oddaj do właściwego punktu serwisowego w celu sprawdzenia lub dokonania naprawy. Wszelkich napraw mogą dokonywać wyłącznie uprawnione punkty serwisowe. Nieprawidłowo wykonana naprawa może spowodować poważne zagrożenie dla użytkownika.



10. Należy stawiać urządzenie na chłodnej stabilnej, równej powierzchni, z dala od nagrzewających się urządzeń kuchennych jak: kuchenka elektryczna, palnik gazowy, itp.
11. Nie korzystać z urządzenia w pobliżu materiałów łatwopalnych.
12. Przewód zasilania nie może zwiisać poza krawędź stołu lub dotykać gorących powierzchni.
13. Nie wolno pozostawiać włączonego urządzenia ani zasilacza do gniazdka bez nadzoru.
14. Do zapewnienia dodatkowej ochrony, wskazane jest zainstalowanie w obwodzie elektrycznym, urządzenia różnicowoprądowego (RCD) o znamionowym prądzie różnicowym nie przekraczającym 30 mA. W tym zakresie należy zwrócić się do specjalisty elektryka.
15. Nie dopuścić do zamoczenia części silnikowej urządzenia.
16. Zabronione jest wkładanie palców oraz jakichkolwiek innych przedmiotów w kratki w obudowie urządzenia.
17. Nie zakrywać kratki wylotowej i tylnej .
18. Po zakończeniu pracy, przed schowaniem urządzenia opróżnij je z wody.
19. Jeżeli urządzenie nie będzie używane przez dłuższy czas, odłącz je z sieci.
20. Nie przestawiać urządzenia gdy w wewnętrznym zbiorniku znajduje się woda.
21. Nie kłaść żadnych przedmiotów na urządzeniu.
22. Urządzenia można używać tylko przy sprawnie działającej wentylacji pomieszczenia.

#### OPIS URZĄDZENIA

1. Pokrywa górnego zbiornika wody
2. Górny zbiornik wody
3. Wspornik nawijacza szpuli na przewód zasilający
4. Uchwyt
5. Filtr wewnętrzny
6. Wskaźnik poziomu wody
7. Otwór wlewu wody z korkiem
8. Korek spustowy
9. Kółka
10. Zbiornik na wodę 12 litrów
11. Dwa pojemniki do zamrażania wody

#### KORZYSTANIE Z URZĄDZENIA

Zauważalne obniżenie temperatury powietrza wylotowego następuje po włożeniu do górnego zbiornika wody (2) jednego lub obu plastikowych pojemników (11) dołączonych do produktu. Plastikowe pojemniki (11) należy wcześniej napełnić wodą do wysokości  $\frac{3}{4}$  i zamrozić w zamrażarce. Zaleca się napełnić zbiornik (10) zimną wodą z kranu.

1. Po rozpakowaniu urządzenia z opakowania zamontuj kola i ustaw urządzenie na suchej, płaskiej powierzchni, a następnie podłącz zasilanie.
2. Otwórz pokrywę górnego zbiornika wody (1) i wlej wodę do otworu wlewu wody (7). Uważaj, aby nie przekroczyć maksymalnego poziomu wskaźnika poziomu wody (6).
3. Włącz urządzenie za pomocą przycisku „LOW”, „MID” lub „HIGH” na panelu sterowania, określając w ten sposób szybkość przepływu powietrza:  
„LOW” - wolna prędkość wentylatora  
„MID” - średnia prędkość wentylatora  
„HIGH” - szybka prędkość wentylatora
4. Przycisk „SWING” powoduje oscylacje żaluzji pionowych, które zapewniają równomierny rozkład chłodzonego strumienia powietrza. Żaluzje poziome nie poruszają się automatycznie - możesz je przesunąć ręcznie.
5. Przycisk „COOL” obniża temperaturę powietrza wywiewanego poprzez włączenie pompy wodnej. W zestawie znajdują się dwa plastikowe pojemniki (11). Aby użyć plastikowych pojemników, umieść je w zamrażarce na około jeden dzień. Następnie włóż jeden lub oba z nich do górnego zbiornika wody (2). Funkcja „COOL” również nawilża powietrze.

6. Podczas pracy urządzenia należy okresowo sprawdzać poziom wody w celu jej uzupełnienia. Nie należy aktywować funkcji „COOL”, jeśli poziom wody jest niższy niż poziom minimalny.

7. Aby zakończyć działanie urządzenia, naciśnij przycisk „OFF” na panelu sterowania.

#### CZYSZCZENIE I KONSERWACJA

Zaleca się czyszczenie urządzenia miękką, suchą ściereczką. Nie należy używać żadnych chemicznych rozpuszczalników, ponieważ mogą trwale uszkodzić lub zdeformować powierzchnię. Jeśli urządzenie nie będzie używane przez trzy miesiące lub dłużej, wyjmij baterie z pilota. Przed schowaniem wylej wodę ze zbiornika, otwierając korek spustowy (8). Osuszyc urządzenie, aby uniknąć uszkodzenia przez wilgoć. Ustaw przycisk „COOL” na najwyższą prędkość wentylatora, urządzenie powinno działać przez około 10 minut, aby wysuszyć filtr wewnętrzny (5).

#### DANE TECHNICZNE

Napięcie zasilania: 220–240 V ~ 50/60 Hz

Moc: 65 W.

Maksymalna moc: 350 W.

Pojemność: 12 l

Zużycie wody: 1-2 litry / godzinę

Urządzenie jest wykonane w I klasie izolacji.

Urządzenie jest zgodne z wymaganiami dyrektyw:

Urządzenie elektryczne niskonapięciowe (LVD)

Kompatybilność elektromagnetyczna (EMC)

Wyrób oznaczony CE na tabliczce znamionowej

### (FI) SUOMI

## TURVALLISUUSOHJEET

### TÄRKEITÄ KÄYTTÖTURVALLISUUSOHJEITA

#### LUE LUETTELE HUOLELLISESTI JA SÄILYTÄ TULEVAISUUDEN VIITTEET

Takuuehdot ovat erilaisia, jos laitetta käytetään kaupalliseen tarkoitukseen.

1. Lue ennen tuotteen käyttöä huolellisesti ja noudata aina seuraavia ohjeita. Valmistaja ei ole vastuussa mistään väärinkäytöstä aiheutuvista vahingoista.

2. Tuote on tarkoitettu käytettäväksi vain sisätiloissa. Älä käytä tuotetta mihinkään tarkoitukseen, joka ei ole yhteensopiva sen sovelluksen kanssa.

3. Sovellettava jännite on 220–240 V, ~ 50/60 Hz. Turvallisuussyistä ei ole tarkoituksenmukaista kytkeä useita laitteita yhteen pistorasiaan.

4. Ole varovainen käyttäessäsi lasten ympäristössä. Älä anna lasten leikkiä tuotteella. Älä anna lasten tai ihmisten, jotka eivät tiedä laitetta, käyttää sitä ilman valvontaa.

5. VAROITUS: Laitetta voivat käyttää yli 8-vuotiaat lapset ja henkilöt, joilla on heikentyneet fyysiset, aisti- tai henkiset kyvyt, tai henkilöt, joilla ei ole kokemusta tai tietoa laitteesta, vain heidän turvallisuudestaan vastuussa olevan henkilön valvonnassa, tai jos heille on annettu ohjeet laitteen turvallisesta käytöstä ja he ovat tietoisia sen toimintaan liittyvistä vaaroista. Lasten ei tulisi leikkiä laitteen kanssa. Laitteen puhdistamista ja huoltoa ei tule suorittaa lapsille, elleivät he ole yli 8-vuotiaita ja nämä toimet suoritetaan valvonnassa.

6. Kun olet lopettanut tuotteen käytön, muista aina irrottaa pistoke varovasti pistorasiasta pitävästä pistorasiasta kädelläsi. Älä koskaan vedä virtajohtoa !!!

7. Älä koskaan jätä tuotetta kytkettynä virtalähteeseen ilman valvontaa. Sammuta se myös verkosta, kun käyttö keskeytetään hetkeksi, irrota virta.

8. Älä koskaan laita virtajohtoa, pistoketta tai koko laitetta veteen. Älä koskaan altista tuotetta ilmasto-olosuhteille, kuten suoralle auringonvalolle tai sateelle jne. Älä koskaan käytä tuotetta kosteissa olosuhteissa.

9. Tarkista säännöllisesti virtajohdon kunto. Jos virtajohto on vaurioitunut, tuote on käännettävä vaihdettavaan ammattitaitoiseen huoltopaikkaan vaarallisten tilanteiden välttämiseksi.

10. Älä koskaan käytä tuotetta vaurioituneen virtajohdon kanssa tai jos se on pudonnut tai

vaurioitunut jollakin muulla tavalla tai jos se ei toimi oikein. Älä yritä korjata viallista tuotetta itse, koska se voi johtaa sähköiskuun. Käännä aina vaurioitunut laite ammattitaitoiseen palveluun korjaamiseksi. Kaikki korjaukset saa tehdä vain valtuutettu huoltoliike. Virheellisesti tehty korjaus voi aiheuttaa käyttäjälle vaaratilanteita.

11. Älä koskaan laita tuotetta kuumille tai lämpimille pinnoille tai niiden lähelle tai keittiövälineitä kuten sähköuuni tai kaasupoltin.
12. Älä koskaan käytä tuotetta lähellä palavia aineita.
13. Älä anna johdon roikkua tiskin reunan yli.
14. Älä upota moottoriyksikköä veteen.
15. Sormien tai muiden esineiden asettaminen ristikkoon on kielletty.
16. Älä tukki poistorasiaa ja takaritilää.
17. Kun olet lopettanut käytön, vapauta vesi vesisäiliöstä.
18. Jos laitetta ei käytetä pitkään aikaan, irrota se verkosta.
19. Älä siirrä laitetta, kun vesisäiliö on täynnä vettä.
20. Älä aseta esineitä laitteelle.
21. Laitteita voidaan käyttää vain tehokkaasti toimivassa ilmanvaihdossa.

#### LAITEKUVAUS

1. Ylävesisäiliön päällinen
2. Ylävesisäiliö
3. Puolakoneen kiinnike
4. Kahva
5. Sisäinen suodatin
6. Vedenkorkeuden ilmaisin
7. Veden tulo ja tulppa
8. Tyhjennä tulppa
9. Pyörät
10. Vesisäiliö 12 litraa
11. Kaksi astiaa veden pakastamiseen

#### LAITTEEN KÄYTTÖ

Poistoilman lämpötilan huomattava aleneminen tapahtuu sen jälkeen, kun yksi tai molemmat tuotteeseen kiinnitetyt muovisäiliöt (11) on asetettu ylin vesisäiliöön (2). Muovisäiliöt (11) on aikaisemmin täytettävä vedellä  $\frac{3}{4}$  korkeana ja jäädytettävä pakastimessa. On suositeltavaa täytää säiliö (10) kylmällä vesijohtovedellä.

1. Kun olet purkanut laitteen pakkauksesta, asenna pyörät ja aseta ilmajäähdytin kuivalle, tasaiselle alustalle ja kytke virtajohto pistorasiaan.
2. Avaa ylävesisäiliön (1) kansi ja kaada vesi veden tuloaukkoon tulpan kanssa (7). Ole varovainen, ettet ylitä vedenkorkeuden ilmaisimen enimmäistasoa (6).
3. Kytke laite päälle ohjauspaneelin painikkeilla "LOW", "MID" tai "HIGH", jolloin ilmavirran nopeus määritetään:  
"LOW" - tuulettimen hidas nopeus  
"MID" - keskimääräinen tuulettimen nopeus  
"HIGH" - nopea puhaltimen nopeus
4. SWING-painike aiheuttaa pystysuoran kaihtimen värähtelyn, mikä varmistaa jäädytetyin ilmavirran tasaisen jakautumisen. Vaakakaihtimet eivät liiku automaattisesti - voit siirtää niitä manuaalisesti.
5. "COOL" -painike alentaa poistoilman lämpötilaa aktiivomalla vesipumppu. Kaksi muovisäiliötä (11) sisältyy sarjaan. Muovisäiliöiden käyttämiseksi aseta ne ensin pakastimeen noin vuorokaudeksi. Aseta sitten yksi tai molemmat niistä ylävesisäiliöön (2). "COOL" -toiminto myös kosteuttaa ilmaa.
6. Tarkasta säännöllisin väliajoin vesisäiliön täyttöä varten laitteen käytön aikana. Älä aktivoi "COOL" -toimintoa, jos vedenpinta on alhaisempi kuin minimitaso.
7. Lopeta laitteen toiminta painamalla ohjauspaneelin "OFF" -painiketta.

#### PUHDISTUS JA HUOLTO

On suositeltavaa puhdistaa laite pehmeällä, kuivalla kankaalla. Älä käytä kemiallisia liuottimia, koska ne voivat vahingoittaa pintaa pysyvästi tai muodonmuutos. Jos laitetta ei käytetä vähintään kolme kuukautta, poista paristot kaukosäätimestä. Kaada vesi pois säiliöstä

ennen varastointia avaamalla tyhjennystulppa (8). Kuivaa laite kosteusvaurioiden välttämiseksi. Aseta "COOL" -painike suurimpaan puhaltimen nopeuteen. Laitteen tulisi toimia noin 10 minuuttia sisäisen suodattimen kuivaamiseksi (5).

#### TEKNISET TIEDOT

Syöttöjännite: 220–240 V ~ 50/60 Hz

Teho: 65W

Suurin teho: 350W

Tilavuus: 12L

Vedenkulutus: 1-2 litraa / tunti



Kantakaamme huolta ympäristöstä. Puhvipakkauksen pyydämme laittamaan paperikierrätykseen. Polyeteenipussit (PE) tulee laittaa muovien kierrätysastiaan. Loppuun käytetyt laitteet tulee toimittaa asianmukaiseen keräyspisteeseen, koska laitteiden sisältämät vaaralliset aineosat voivat olla ympäristölle vahingollisia. Sähkölaite tulee toimittaa siten, että sen uudelleenkäyttö on estetty. Jos laitteessa on paristo, paristo tulee poistaa ja toimittaa erillisesti keräyspisteeseen.

(UA) УКРАЇНЬСЬКА

УМОВИ БЕЗПЕКИ

### ВАЖЛИВІ Вказівки щодо безпечності використання ЗАБУДУЙТЕ ЗАБЕЗПЕЧНО ПРОЧИТАЙТЕ ТА ПОДЕРЖАЙТЕ ДЛЯ МАЙБУТНЄЇ ДОВІДКИ

Умови гарантії різні, якщо пристрій використовується в комерційних цілях.

1. Перед використанням продукту уважно прочитайте та завжди дотримуйтесь наведених нижче інструкцій. Виробник не несе відповідальності за будь-які пошкодження внаслідок будь-якого неправильного використання.
2. Продукт слід використовувати тільки в приміщенні. Не використовуйте продукт з будь-якою метою, яка не сумісна з його застосуванням.
3. Доступна напруга 220-240 В, ~ 50/60 Гц. З міркувань безпеки недоцільно підключати кілька пристроїв до однієї розетки.
4. Будьте обережні, використовуючи дітей навколо. Не дозволяйте дітям грати з продуктом. Не дозволяйте дітям чи людям, які не знають пристрою, користуватися ним без нагляду.
5. **ПОПЕРЕДЖЕННЯ:** Цей пристрій можуть використовуватися дітьми старше 8 років та особами зі зниженими фізичними, сенсорними або розумовими можливостями або особами, які не мають досвіду чи знань щодо пристрою, лише під наглядом особи, відповідальної за їхню безпеку, або якщо вони були проінструктовані щодо безпечного використання пристрою та знають про небезпеку, пов'язану з його експлуатацією. Діти не повинні грати з пристроєм. Чищення та обслуговування приладу не повинно здійснюватися дітьми, якщо вони не перевищують 8 років і ці заходи проводяться під наглядом.
6. Після закінчення використання продукту завжди пам'ятайте, обережно вийміть вилку з розетки, що тримає розетку рукою. Ніколи не тягніть кабель живлення !!!
7. Ніколи не залишайте прилад підключений до джерела живлення без нагляду. Навіть коли на короткий час припинено використання, вимкніть його з мережі, відключіть живлення.
8. Ніколи не кладіть кабель живлення, вилку або весь пристрій у воду. Ніколи не піддавайте виріб атмосферним умовам, таким як пряме сонячне світло або дощ тощо.

Ніколи не використовуйте виріб у вологих умовах.

9. Періодично перевіряйте стан силового кабелю. Якщо кабель живлення пошкоджений, виріб слід звернути в місце професійного обслуговування, яке слід замінити, щоб уникнути небезпечних ситуацій.

10. Ніколи не використовуйте виріб із пошкодженим кабелем живлення або якщо воно було випало або пошкоджене будь-яким іншим способом або якщо воно не працює належним чином. Не намагайтеся самостійно відремонтувати дефектний виріб, оскільки це може призвести до ураження електричним струмом. Завжди повертайте пошкоджений пристрій у місце професійного обслуговування, щоб його відновити. Весь ремонт може бути виконаний тільки авторизованими фахівцями служби обслуговування. Неправильно виконаний ремонт може спричинити небезпечні ситуації для користувача.

11. Ніколи не ставте виріб на гарячі чи теплі поверхні чи кухонні прилади, наприклад електричну духовку або газовий конфорку, або поблизу.

12. Ніколи не використовуйте продукт, близький до горючих речовин.

13. Не дозволяйте шнуру звисати за край стільниці.

14. Не занурюйте агрегат двигуна у воду.

15. Забороняється вставляти пальці або будь-які інші предмети в сітку у корпусі.

16. Не перегорджуйте вихідну решітку та задню решітку.

17. Після закінчення використання випустіть воду з ємності з водою.

18. Якщо пристрій не використовується тривалий час, відключіть його від мережі.

19. Не пересувайте пристрій, коли резервуар для води наповнений водою.

20. Не розміщуйте на пристрої жодних предметів.

21. Прилади можна використовувати лише при ефективно працюючій вентиляції.

#### ОПИС ОБЛАДНАННЯ

1. Завершення верхнього резервуара для води
3. Кронштейн для намотування бобіни
5. Внутрішній фільтр
7. Вхід води із пробкою
9. Колеса
11. Дві ємності для замерзання води

2. Верхній бак для води
4. Ручка
6. Індикатор рівня води
8. Зливна пробка
10. Бак для води 12 літрів

#### ВИКОРИСТАННЯ ЗАЯВКИ

Помітне зниження температури витяжного повітря відбувається після поміщення у верхній резервуар для води (2) однієї або обох пластикових ємностей (11), прикріплених до виробу. Пластмасові ємності (11) попередньо слід наповнити водою високою  $\frac{3}{4}$  та заморозити у морозилці. Рекомендується наповнити ємність (10) холодною водопровідною водою.

1. Розпакувавши пристрій з упаковки, встановіть колеса і встановіть охолоджувач повітря на суху рівну поверхню, після чого підключіть штепсельну вилку.

2. Відкрийте кришку верхнього резервуара для води (1) і влийте в неї воду для подачі води із пробкою (7). Будьте обережні, щоб не перевищити максимальний рівень на індикаторі рівня води (6).

3. Увімкніть пристрій за допомогою кнопок «LOW», «MID» або «HIGH» на панелі управління, визначаючи таким чином швидкість повітряного потоку:

"LOW" - повільна швидкість вентилятора

"MID" - середня швидкість обертання вентилятора

"HIGH" - швидка швидкість вентилятора

4. Кнопка "SWING" викликає коливання вертикальних жалюзі, які забезпечують рівномірний розподіл охолоджених повітряних потоків. Горизонтальні жалюзі не рухаються автоматично - їх можна переміщати вручну.

5. Кнопка «COOL» знижує температуру відпрацьованого повітря за рахунок активації водяного насоса. У комплект входять дві пластикові ємності (11). Для використання пластикових ємностей помістіть їх у морозилку спочатку приблизно на добу. Потім вставити один або обидва їх у верхній резервуар для води (2). Функція "COOL" також зволожує повітря.

6. Під час роботи пристрою періодично перевіряйте рівень води для наповнення бака. Не вмикайте функцію "COOL", якщо рівень води нижчий від мінімального.

7. Щоб припинити роботу пристрою, натисніть кнопку «OFF» на панелі управління.

## ОЧИЩЕННЯ І ОБСЛУГОВУВАННЯ

Рекомендується чистити прилад м'якою сухою ганчіркою. Не використовуйте хімічні розчинники, оскільки вони можуть назавжди пошкодити або деформувати поверхню. Якщо пристрій не буде використовуватися протягом трьох місяців або довше, вийміть батарейки з пульта дистанційного керування. Вилийте воду з бака перед зберіганням, відкривши зливну пробку (8). Просушіть пристрій, щоб уникнути пошкодження вологою. Встановіть кнопку "COOL" на найбільшу швидкість вентилятора, пристрій повинен працювати близько 10 хвилин, щоб висушити внутрішній фільтр (5).

## ТЕХНІЧНІ ДАНІ

Напруга живлення: 220-240 В ~ 50/60 Гц

Потужність: 65 Вт

Максимальна потужність: 350 Вт

Ємність: 12л

Витрата води: 1-2 літри / годину

У інтересах навколишнього середовища.

Будь ласка, віддайте картонну упаковку в місце збору мукулатури. Політиленові мішки (PE) викинути в смітник для пластику. Відпрацьований пристрій повинен бути відправлений у відповідну точку зберігання, тому що в пристрої є небезпечні інгредієнти, які можуть становити загрозу навколишньому середовищу. Електричний пристрій потрібно повернути так, щоб обмежити його повторне використання. Якщо у пристрої є батарейки, то потрібно їх витягнути і віддати до відповідного пункту.



## (SR) СРПСКИ

### СИГУРНОСНИ УСЛОВИ

**ВАЖНА УПУТСТВА О СИГУРНОСТИ УПОТРЕБЕ МОЛИМО ВАСНО ПРОЧИТАЈТЕ**  
И чувајте се будуће референце

Услови гаранције су различити ако се уређај користи у комерцијалне сврхе.

1. Пре употребе производа, пажљиво прочитајте и увек се придржавајте следећих упутстава. Произвођач није одговоран за било какве штете због било какве злоупотребе.

2. Производ се може користити само у затвореном простору. Не користите производ у било коју сврху која није компатибилна са његовом применом.

3. Прилагодљиви напон је 220-240 В, ~ 50/60 Хз. Из безбедносних разлога није прикладно прикључити више уређаја на једну утичницу.

4. Будите опрезни када користите дјецу. Не дозволите деци да се играју са производом. Не дозволите деци или људима који не познају уређај да га користе без надзора.

5. УПОЗОРЕЊЕ: Овај уређај могу користити деца старија од 8 година и особе са смањеним физичким, сензорним или менталним способностима, или особе без искуства или знања о уређају, само под надзором особе одговорне за њихову безбедност, или ако су добили упутства о безбедној употреби уређаја и ако су свесни опасности које су повезане са његовим радом. Деца не би требало да се играју са уређајем. Чишћење и одржавање уређаја не би требало да врше деца, осим ако су старија од 8 година и ове активности се изводе под надзором.

6. Након што завршите са коришћењем производа, увек не заборавите да пажљиво извадите утикач из утичнице која руком држи утичницу. Никада не повлачите кабл за напајање !!!

7. Никада не остављајте производ прикључен на извор напајања без надзора. Чак и када је употреба прекинута за кратко време, искључите је из мреже, искључите

напајање.

8. Никада не стављајте кабл за напајање, утикач или цео уређај у воду. Никада не излажите производ атмосферским условима, као што су директна сунчева светлост или киша, итд. Никада не користите производ у влажним условима.

9. Повремено проверите стање кабла за напајање. Ако је кабл за напајање оштећен, производ га треба обратити на место професионалног сервиса који треба заменити како би се избегле опасне ситуације.

10. Никада не користите производ оштећеним каблом за напајање или ако је пао или оштећен на било који други начин или ако не ради исправно. Не покушавајте сами да поправите оштећени производ јер то може довести до струјног удара. Оштећени уређај увек окрените на место професионалног сервиса да бисте га поправили. Све поправке могу извршити само овлашћени сервисери. Поправка која је извршена погрешно може изазвати опасне ситуације за корисника.

11. Никада не стављајте производ на или вруће или топле површине или кухињске уређаје попут електричне пећнице или плинског пламеника.

12. Никада не користите производ у близини запаљивих материјала.

13. Не дозволите да кабл виси преко ивице шалтера.

14. Не урањајте моторну јединицу у воду.

15. У решетку је забрањено стављати прсте или било које друге предмете у решетку.

16. Не блокирајте излазну решетку и задњу решетку.

17. После употребе испустите воду из резервоара за воду.

18. Ако се уређај не користи дуже време, искључите га из мреже.

19. Не померајте уређај када је резервоар за воду напуњен водом.

20. Не постављајте никакве предмете на уређај.

21. Уређаји се могу користити само уз ефикасну вентилацију.

#### ОПИС УРЕЂАЈА

- |                                       |                                 |
|---------------------------------------|---------------------------------|
| 1. Цовер горњег резервоара за воду    | 2. Топ танк за воду             |
| 3. Држач намотаја кабине              | 4. Ручка                        |
| 5. Унутрашњи филтер                   | 6. Индикатор нивоа воде         |
| 7. Довод воде са чепом                | 8. Одводни чеп                  |
| 9. Точкови                            | 10. Резервоар за воду 12 литара |
| 11. Два контејнера за замрзавање воде |                                 |

#### УПОТРЕБА УРЕЂАЈА

Примјетно смањење температуре излазног зрака долази након стављања у горњи резервоар за воду (2) једну или обје пластичне посуде (11) причвршћене на производ. Пластичне посуде (11) треба претходно напунити водом до  $\frac{3}{4}$  високе и замрзнути у замрзивачу. Препоручује се да резервоар (10) напуните хладном водом из славине.

1. Након отпакивања уређаја из амбалаже, монтирајте точкове и поставите хладњак за ваздух на суву, равну површину, а затим прикључите утикач.
2. Отворите поклопац горњег резервоара за воду (1) и улијте довод воде са чепом (7). Пазите да не прекорачите максимални ниво на индикатору нивоа воде (6).
3. Укључите уређај помоћу тастера „LOW“, „MID“ или „HIGH“ на контролној табли и тако одредите брзину протока ваздуха: „LOW“ - мала брзина вентилатора  
„MID“ - средња брзина вентилатора  
„HIGH“ - велика брзина вентилатора
4. Дугме „SWING“ изазива осцилација вертикалних ролетни, што обезбеђује равномерну расподелу расхлађених ваздушних токова. Хоризонталне жалузине се не померају аутоматски - можете их померати ручно.
5. Тастер „COOL“ смањује температуру испушног ваздуха активирањем водене пумпе. У комплекту су две пластичне посуде (11). Да бисте користили пластичне посуде, прво их ставите у замрзивач. Затим један или оба уметните у горњи резервоар за воду (2).

Функција "COOL" такође влажи ваздух.

6. Током рада уређаја, повремено проверите ниво воде за поновно пуњење резервоара. Не активирајте функцију "COOL" ако је ниво воде нижи од минималног.

7. Да бисте прекинули рад уређаја, притисните дугме "OFF" на контролној табли.

## ЧИШЋЕЊЕ И ОДРЖАВАЊЕ

Препоручује се чишћење уређаја меком и сувом крпом. Не користите хемијске раствараче јер могу трајно оштетити или деформисати површину. Ако се уређај неће користити три месеца или дуже, извадите батерије из даљинског управљача. Излијте воду из резервоара пре складиштења тако што отворите отвор за одвод (8). Осушите уређај да не бисте оштетили влагу.

Подесите тастер „COOL“ на највећу брзину вентилатора, апарат треба радити око 10 минута да би се осушио унутрашњи филтер (5).

## ТЕХНИЧКИ ПОДАЦИ

Напон напајања: 220-240 В ~ 50/60 Хз

Снага: 65В

Максимална снага: 350В

Капацитет: 12Л

Потрошња воде: 1-2 литара на сат



За заштиту животне средине: молимо вас да одвојите картонске кутије и пластичне кесе и одложите их у одговарајуће канте за смеће. Коришћени уређај треба да буде испоручен на наменске сакупљане тачке због оштрих компоненти, што може утицати на животну средину. Немојте одлагати овај уређај у заједничку корпу за отпатке.

(SV) SVENSKA

## SÄKERHETSVILLKOR

### VIKTIGA INSTRUKTIONER OM SÄKERHET FÖR ANVÄNDNING LÄS NU OCH HÅLL FÖR FRAMTID HÄR

Garantivillkoren är olika om enheten används för kommersiellt syfte.

1. Innan du använder produkten, läs noga och följ alltid följande instruktioner. Tillverkaren ansvarar inte för skador på grund av missbruk.
2. Produkten ska endast användas inomhus. Använd inte produkten för något syfte som inte är kompatibelt med dess tillämpning.
3. Den applicerbara spänningen är 220-240 V, ~ 50/60 Hz. Av säkerhetsskäl är det inte lämpligt att ansluta flera enheter till ett eluttag.
4. Var försiktig när du använder barn runt. Låt inte barnen leka med produkten. Låt inte barn eller personer som inte känner till enheten använda den utan övervakning.
5. **WARNING:** Denna enhet får användas av barn över 8 år och personer med nedsatt fysisk, sensorisk eller mental förmåga, eller personer utan erfarenhet eller kunskap om enheten, endast under övervakning av en person som är ansvarig för deras säkerhet, eller om de instruerades om säker användning av enheten och är medvetna om farorna i samband med dess användning. Barn ska inte leka med enheten. Rengöring och underhåll av enheten bör inte utföras av barn, såvida de inte är över 8 år och dessa aktiviteter utförs under övervakning.
6. Kom alltid ihåg att försiktigt ta ut kontakten från eluttaget och håll uttaget med handen när du är klar med att använda produkten. Dra aldrig i strömkabeln !!!
7. Lämna aldrig produkten ansluten till strömkällan utan övervakning. Även när användningen avbryts under en kort tid ska du stänga av det från nätverket och koppla ur strömmen.
8. Sätt aldrig i strömkabeln, kontakten eller hela enheten i vattnet. Utsätt aldrig produkten för atmosfäriska förhållanden som direkt solljus eller regn osv. Använd aldrig produkten under fuktiga förhållanden.
9. Kontrollera regelbundet strömkabelns tillstånd. Om strömkabeln är skadad bör



produkten vridas till en professionell servicestation som ska bytas ut för att undvika farliga situationer.

10. Använd aldrig produkten med en skadad strömkabel eller om den tappades eller skadades på något annat sätt eller om den inte fungerar korrekt. Försök inte reparera den defekta produkten själv eftersom det kan leda till elektriska stötar. Vänd alltid den skadade enheten till en professionell servicelokal för att reparera den. Alla reparationer kan endast utföras av auktoriserade servicepersonal. Reparationen som gjorts felaktigt kan orsaka farliga situationer för användaren.

11. Placera aldrig produkten på eller i närheten av de varma eller varma ytorna eller köksapparaterna som elektrisk ugn eller gasbrännare.

12. Använd aldrig produkten nära brännbara ämnen.

13. Låt inte sladden hänga över räknarens kant.

14. Sänk inte ned motorn i vatten.

15. Det är förbjudet att sätta i fingrar eller andra föremål i rutnätet i fallet.

16. Blockera inte utloppsgaller och bakre grill.

17. Släpp vattnet från vattentanken efter att du har använt det.

18. Om enheten inte används under längre perioder, koppla bort den från nätverket.

19. Flytta inte enheten när vattentanken är fylld med vatten.

20. Placera inga föremål på enheten.

21. Enheterna kan endast användas för effektiv ventilation.

#### ENHETSBESKRIVNING

- |                                      |                         |
|--------------------------------------|-------------------------|
| 1. Lock av toppvattenbehållare       | 2. Toppvattenbehållare  |
| 3. Spolupprullningsfästet            | 4. Handtag              |
| 5. Internt filter                    | 6. Vattennivåindikator  |
| 7. Vatteninlopp med propp            | 8. Avtappningsplugg     |
| 9. Hjul                              | 10. Vattentank 12 liter |
| 11. Två behållare för vattenfrysning |                         |

#### ANVÄNDER APPARATET

En märkbar minskning av temperaturen på utloppsluften inträffar efter att en eller båda plastbehållare (11) som är fäst på produkten i toppvattenbehållaren (2) sattes in. Plastbehållare (11) bör tidigare fyllas med vatten i  $\frac{3}{4}$  högt och frysas i frysen. Det rekommenderas att fylla tanken (10) med kallt kranvatten.

1. När du har packat upp enheten från förpackningen, montera hjulen och ställ luftkylaren på en torr, plan yta och anslut sedan nätkontakten.

2. Öppna locket till toppvattenbehållaren (1) och håll i vattnet till vatteninloppet med propp (7). Var försiktig så att du inte överskrider maxnivån på vattennivåindikatorn (6).

3. Slå på enheten med knappen "LOW", "MID" eller "HIGH" på kontrollpanelen och bestäm sålunda lufflödet:

"LOW" - långsam fläkthastighet

"MID" - medelhög fläkthastighet

"HIGH" - snabb fläkthastighet

4. Knappen "SWING" orsakar svängning av vertikala persienner, vilket säkerställer jämn fördelning av kylda luftströmmar. De horisontella persiennerna rör sig inte automatiskt - du kan flytta dem manuellt.

5. "COOL" -knappen sänker avluftens temperatur genom att aktivera vattenpumpen. Två plastbehållare (11) ingår i uppsättningen. För att använda plastbehållare placerade du dem i frysen i ungefär en dag först. Sätt sedan in en eller båda i toppvattenbehållaren (2. "COOL" -funktionen fuktar också luften.

6. Kontrollera med jämna mellanrum vattennivån för att fylla tanken under drift av enheten. Aktivera inte "COOL" -funktionen om vattennivån är lägre än miniminivån.

7. Tryck på "OFF" -knappen på kontrollpanelen för att avsluta enheten.

#### STÄDNING OCH UNDERHÅLL

Det rekommenderas att rengöra enheten med en mjuk, torr trasa. Använd inte några kemiska lösningsmedel eftersom de permanent kan

skada eller deformera ytan. Om enheten inte kommer att användas på tre månader eller längre, ta bort batterierna från fjärrkontrollen. Håll vatten ur tanken före lagring genom att öppna avtappningspluggen (8). Torka enheten för att undvika fuktskador. Ställ in "COOL" -knappen på högsta fläkthastighet, enheten bör arbeta i cirka 10 minuter för att torka det inre filtret (5).

#### TEKNISK DATA

Matningsspänning: 220-240 V ~ 50/60 Hz

Effekt: 65W

Maximal effekt: 350W

Kapacitet: 12L

Vattenförbrukning: 1-2 liter / timme



Vi sköter om miljön. Överlämna förpackningar i kartong till pappersavfall. Polyetylensäckar (PE) slängs i avfallsbehållare för plast. Man bör lämna en gammal apparat till en riktig återvinningscentral, eftersom farliga komponenter i apparaten kan orsaka fara till miljön. En elektrisk apparat bör lämnas för att minska förnyad användning av denna. Om apparaten innehåller batterier, bör man ta bort dem och lämna dem separat till återvinningscentraler.

## (SK) SLOVENSKÝ

### BEZPEČNOSTNÉ PODMIENKY

### DÔLEŽITÉ POKYNY O BEZPEČNOSTI POUŽÍVANIA

### POZORNE SI PREČÍTAJTE SI A UCHOVÁVAJTE PRE BUDÚCE REFERENCIE

Záručné podmienky sa líšia, ak sa zariadenie používa na komerčné účely.

1. Pred použitím produktu si pozorne prečítajte a dodržiavajte nasledujúce pokyny. Výrobca nezodpovedá za škody spôsobené nesprávnym použitím.
2. Výrobok sa smie používať iba vo vnútri. Nepoužívajte výrobok na žiadny účel, ktorý nie je zlučiteľný s jeho použitím.
3. Aplikovateľné napätie je 220 - 240 V, ~ 50/60 Hz. Z bezpečnostných dôvodov nie je vhodné pripojiť viac zariadení k jednej zásuvke.
4. Pri používaní v okolí detí buďte opatrný. Nedovoľte deťom hrať sa s produktom. Nedovoľte deťom alebo osobám, ktoré nepoznajú zariadenie, aby ho používali bez dozoru.
5. **VÝSTRAHA:** Toto zariadenie môžu používať deti staršie ako 8 rokov a osoby so zníženými fyzickými, zmyslovými alebo mentálnymi schopnosťami alebo osoby, ktoré nemajú skúsenosť alebo znalosť zariadenia, iba pod dohľadom osoby zodpovednej za ich bezpečnosť, alebo ak boli poučení o bezpečnom používaní zariadenia a sú si vedomí nebezpečenstiev spojených s jeho prevádzkou. Deti by sa so zariadením nemali hrať. Čistenie a údržbu prístroja by nemali vykonávať deti, pokiaľ nie sú staršie ako 8 rokov a tieto činnosti sa vykonávajú pod dohľadom.
6. Po dokončení používania produktu nezabudnite jemne vytiahnuť zástrčku zo zásuvky, pričom ju držte rukou. Nikdy neťahajte napájaci kábel !!!
7. Produkt nikdy nenechávajte pripojený k zdroju napájania bez dozoru. Aj keď je používanie na krátky čas prerušené, vypnite ho zo siete, odpojte napájanie.
8. Napájaci kábel, zástrčku alebo celé zariadenie nikdy nedávajte do vody. Výrobok nikdy nevystavujte poveternostným vplyvom, ako je priame slnečné svetlo alebo dážď atď. Nikdy ho nepoužívajte vo vlhkom prostredí.
9. Pravidelne kontrolujte stav napájacieho kábla. Ak je napájaci kábel poškodený, výrobok by sa mal vymeniť na profesionálne miesto servisu, aby sa predišlo nebezpečným situáciám.
10. Výrobok nikdy nepoužívajte s poškodeným napájacím káblom alebo ak spadol alebo bol poškodený iným spôsobom alebo ak nefunguje správne. Nepokúšajte sa opraviť chybný produkt sami, pretože to môže viesť k úrazu elektrickým prúdom. Poškodené zariadenie

vždy za účelom opravy opravte. Všetky opravy smie vykonávať iba autorizovaný servisný personál. Oprava, ktorá bola vykonaná nesprávne, môže spôsobiť nebezpečnú situáciu pre používateľa.

11. Výrobok nikdy nekladte na horúce alebo teplé povrchy alebo do kuchynských spotrebičov, ako sú elektrické rúry alebo plynové sporáky, ani do ich blízkosti.
12. Výrobok nikdy nepoužívajte v blízkosti horľavých látok.
13. Nenechajte kábel visieť nad okrajom počítadla.
14. Motorovú jednotku neponárajte do vody.
15. Do skrinky je zakázané vkladať prsty alebo iné predmety.
16. Neblokujte výstupnú mriežku a zadnú mriežku.
17. Po ukončení použitia uvoľnite vodu z nádrže na vodu.
18. Ak sa zariadenie nepoužíva dlhší čas, odpojte ho zo siete.
19. Keď je nádrž na vodu naplnená vodou, nehýbte sa zariadením.
20. Na zariadenie nekladte žiadne predmety.
21. Zariadenia sa môžu používať iba s účinne fungujúcim vetraním.

#### POPIS ZARIADENIA

- |                                   |                             |
|-----------------------------------|-----------------------------|
| 1. Kryt hornej nádrže na vodu     | 2. Vrchná nádrž na vodu     |
| 3. Držiak cievky                  | 4. Rukoväť                  |
| 5. Vnútrotný filter               | 6. Indikátor hladiny vody   |
| 7. Prívod vody so zátkou          | 8. Vypúšťacia zátka         |
| 9. Kolesá                         | 10. Nádrž na vodu 12 litrov |
| 11. Dve nádoby na zamrznutie vody |                             |

#### POUŽITIE ZARIADENIA

Značná redukcia teploty výstupného vzduchu nastane po vložení jednej alebo oboch plastových nádob (11) pripojených k produktu do hornej nádrže na vodu (2). Plastové nádoby (11) by sa mali predtým naplniť vodou do ¾ vysokej a zmraziť v mrazničke. Odporúča sa naplniť nádrž (10) studenou vodou z vodovodu.

1. Po vybalení zariadenia z obalu namontujte kolesá a postavte vzduchový chladič na suchý, rovný povrch a potom pripojte sieťovú zástrčku.
2. Otvorte kryt hornej nádrže na vodu (1) a nalejte zátku (7) do prívodu vody k vode. Dávajte pozor, aby ste neprekročili maximálnu hladinu na ukazovateli hladiny vody (6).
3. Zapnite zariadenie pomocou tlačidla „LOW“, „MID“ alebo „HIGH“ na ovládacom paneli a určte tak prietok vzduchu:  
„LOW“ - pomalá rýchlosť ventilátora  
„MID“ - stredná rýchlosť ventilátora  
„HIGH“ - vysoká rýchlosť ventilátora
4. Tlačidlo „SWING“ spôsobuje kmitanie vertikálnych žalúzií, ktoré zaisťujú rovnomerné rozloženie chladených prúdov vzduchu. Horizontálne žalúzie sa nepohybujú automaticky - môžete ich posúvať ručne.
5. Tlačidlo „COOL“ znižuje teplotu odpadového vzduchu aktiváciou vodného čerpadla. V súprave sú zahnuté dve plastové nádoby (11). Ak chcete použiť plastové obaly, vložte ich do mrazničky najskôr na deň. Potom vložte jednu alebo obidve z nich do hornej nádrže na vodu (2). Funkcia „COOL“ taktiež zvlhčuje vzduch.
6. Počas prevádzky zariadenia pravidelne kontrolujte hladinu vody na doplnenie nádrže. Funkciu „COOL“ neaktivujte, ak je hladina vody nižšia ako minimálna hladina.
7. Na ukončenie činnosti zariadenia stlačte tlačidlo „OFF“ na ovládacom paneli.

#### ČISTENIE A ÚDRŽBA

Odporúča sa zariadenie čistiť mäkkou suchou handričkou. Nepoužívajte žiadne chemické rozpúšťadlá, pretože môžu trvalo poškodiť alebo zdeformovať povrch. Ak sa zariadenie nebude používať tri mesiace alebo dlhšie, vyberte z diaľkového ovládania batérie. Pred skladovaním vylejte vodu z nádrže otvorením vypúšťacej zátky (8). Sušte zariadenie, aby ste predišli poškodeniu vlhkosťou. Nastavte tlačidlo „COOL“ na najvyššiu rýchlosť ventilátora, zariadenie by malo pracovať asi 10 minút, aby sa vysušil vnútrotný filter (5).

#### TECHNICKÉ DÁTA

Napájacie napätie: 220 - 240 V ~ 50/60 Hz  
Výkon: 65 W  
Maximálny výkon: 350 W

Kapacita: 12 l

Spotreba vody: 1 - 2 litre / hodinu



Starostlivosť o životné prostredie. Kartónový obal odovzdajte do zberných surovín. Polyetylénové vrecká (PE) vyhodte do kontajnera na plast. Opatrený spotrebič odovzdajte na príslušný zberný dvor, nebezpečné látky spotrebiča môžu predstavovať riziko pre životné prostredie. Elektrosprebič odstráňte tak, aby nedochádzalo k jeho ďalšiemu použitiu. Ak sa v spotrebiči nachádzajú batérie, vyberte ich a odovzdajte ich na zberné miesto osobitne. Spotrebič nevyhadzujte do kontajnera na komunálny odpad!

(DK) DANSKI

## SIKKERHEDSBETINGELSER VIGTIGE BRUGSANVISNING

### LÆS VENLIGST OG OPBEVARING FOR FREMTIDIG REFERENCE

Garantibetingelserne er forskellige, hvis enheden bruges til kommercielt formål.

1. Før du bruger produktet, skal du læse omhyggeligt og altid overholde de følgende instruktioner. Producenten er ikke ansvarlig for skader på grund af misbrug.
2. Produktet må kun bruges indendørs. Brug ikke produktet til noget formål, der ikke er kompatibelt med dets anvendelse.
3. Den anvendelige spænding er 220-240 V, ~ 50/60 Hz. Af sikkerhedsmæssige årsager er det ikke passende at tilslutte flere enheder til en stikkontakt.
4. Vær forsigtig, når du bruger omkring børn. Lad ikke børnene lege med produktet. Lad ikke børn eller personer, der ikke kender enheden, bruge den uden opsyn.
5. ADVARSEL: Denne enhed må kun bruges af børn over 8 år og personer med nedsatte fysiske, sensoriske eller mentale evner eller personer uden erfaring eller viden om enheden, kun under opsyn af en person, der er ansvarlig for deres sikkerhed, eller hvis de blev instrueret om sikker brug af enheden og er opmærksomme på farerne forbundet med dets drift. Børn bør ikke lege med enheden. Rengøring og vedligeholdelse af enheden bør ikke udføres af børn, medmindre de er over 8 år, og disse aktiviteter udføres under opsyn.
6. Når du er færdig med at bruge produktet, skal du altid huske at fjerne stikket forsigtigt fra stikkontakten, der holder stikkontakten med din hånd. Træk aldrig i strømkablet !!!
7. Lad aldrig produktet være tilsluttet strømkilden uden kontrol. Selv når brugen afbrydes i kort tid, skal du slukke for det fra netværket og tage stikket ud af stikkontakten.
8. Sæt aldrig strømkablet, stikket eller hele enheden i vandet. Udsæt aldrig produktet for de atmosfæriske forhold som direkte sollys eller regn osv. Brug aldrig produktet under fugtige forhold.
9. Kontroller periodisk strømkablets tilstand. Hvis strømkablet er beskadiget, skal produktet drejes til et professionelt servicested, der skal udskiftes for at undgå farlige situationer.
10. Brug aldrig produktet med et beskadiget strømkabel, eller hvis det blev tabt eller beskadiget på anden måde, eller hvis det ikke fungerer korrekt. Forsøg ikke at reparere det defekte produkt selv, da det kan føre til elektrisk stød. Drej altid den beskadigede enhed til et professionelt servicested for at reparere det. Alle reparationer kan kun udføres af autoriseret servicepersonale. Reparationen, der blev foretaget forkert, kan forårsage farlige situationer for brugeren.
11. Anbring aldrig produktet på eller tæt på de varme eller varme overflader eller køkkenapparater som den elektriske ovn eller gasbrænder.
12. Brug aldrig produktet tæt på brændbart stof.

13. Lad ikke ledningen hænge over tællerkanten.
14. Dyp ikke motorenheden ned i vand.
15. Det er forbudt at indsætte fingre eller andre genstande i gitteret i tilfældet.
16. Bloker ikke udløbsgitteret og baggrillen.
17. Slip vandet ud efter vandtanken efter brug.
18. Hvis enheden ikke bruges i længere tid, skal du tage stikket ud af netværket.
19. Flyt ikke enheden, når vandtanken er fyldt med vand.
20. Anbring ikke genstande på enheden.
21. Enhederne kan kun bruges med effektiv arbejdsventilation.

#### ENHETSBEKRIVELSE

- |  |                            |
|--|----------------------------|
| 1. Dækning af topvandstank             | 2. Topvandbeholder         |
| 3. Spolevindebeslag                    | 4. Håndtag                 |
| 5. Internt filter                      | 6. Indikator for vandstand |
| 7. Vandindtag med prop                 | 8. Tørn stik               |
| 9. Hjul                                | 10. Vandtank 12 liter      |
| 11. To containere til frysning af vand |                            |

#### BRUG AF APPARATET

En mærkbar reduktion i temperaturen på udløbsluften forekommer efter at have sat en eller begge plastbeholdere (11) i topvandsbeholderen (11) fast på produktet. Plastbeholdere (11) skal tidligere fyldes med vand i  $\frac{3}{4}$  højt og fryses i fryseren. Det anbefales at fylde tanken (10) med koldt vand fra hanen.


1. Når du har pakket enheden ud af emballagen, skal du montere hjulene og sæt luftkøleren på en tør, flad overflade og derefter tilslutte strømstikket.
2. Åbn dækslet til den øverste vandtank (1), og hæld vandet til vandindtaget med prop (7). Pas på ikke at overskride det maksimale niveau på vandstandindikatoren (6).
3. Tænd for enheden med knappen "LOW", "MID" eller "HIGH" på kontrolpanelet, således at luftmængden bestemmes:  
 "LOW" - langsom blæserhastighed  
 "MID" - medium blæserhastighed  
 "HIGH" - hurtig blæserhastighed
4. "SWING" -knappen forårsager svingning af lodrette persienner, som sikrer jævn fordeling af afkølede luftstrømme. De vandrette persienner bevæger sig ikke automatisk - du kan flytte dem manuelt.
5. "COOL" -knappen reducerer udblæsningsluftens temperatur ved at aktivere vandpumpen. To plastbeholdere (11) er inkluderet i sættet. For at bruge plastbeholdere placeres dem i fryseren i cirka en dag først. Indsæt derefter en eller begge af dem i øverste vandtank (2). "COOL" -funktionen fugter også luften.
6. Under betjening af enheden skal du regelmæssigt kontrollere vandstanden for påfyldning af tanken. Aktivér ikke "COOL" -funktionen, hvis vandstanden er lavere end minimumsniveauet.
7. For at afslutte betjeningen af enheden skal du trykke på knappen "OFF" på kontrolpanelet.

#### RENGØRING OG VEDLIGEHOLDELSE

Det anbefales at rengøre enheden med en blød, tør klud. Brug ikke kemiske opløsningsmidler, da de permanent kan beskadige eller deformere overfladen. Hvis enheden ikke bruges i tre måneder eller længere, skal du fjerne batterierne fra fjernbetjeningen. Hæld vand ud af tanken før opbevaring ved at åbne drænproppen (8). Tør enheden for at undgå fugtskader. Indstil "COOL" -knappen til den højeste blæserhastighed, enheden skal arbejde i cirka 10 minutter for at tørre det interne filter (5).

#### TEKNISK DATA

Forsyningsspænding: 220-240 V ~ 50/60 Hz  
 Effekt: 65W  
 Maksimal effekt: 350W  
 Kapacitet: 12L  
 Vandforbrug: 1-2 liter / time

 Af hensyn til miljøet. Venligst overfør papemballage til affaldspapir. Hæld polyethylenposer (PE) i plastbeholderen Slidt enhed skal returneres til det relevante punkt opbevaring, fordi det er farligt i enheden ingredienser kan udgøre en trussel for miljøet. Den elektriske enhed skal overleveres for at begrænse dets genanvendelse og brug. Hvis i enheden der er batterier, fjern dem og vende tilbage til punktet opbevares separat.

# ADLER

EUROPE



Fan heater  
AD 77



Electric heating pad  
AD 7403



SORBET MAKER  
AD 4477



LED illuminated mirror  
AD 2159



Coffee grinder  
AD 443



Desk fan 15 cm with  
clip  
AD 7317



Personal blender  
AD 4054g



Food dryer  
AD 6654



Steam cooker  
AD 633



Air fryer  
AD 6307



Air Purifier  
AD 7961



Automatic Hair Curler  
AD2110



Popcorn Maker  
AD 4479



Electric kettle 1.8L  
AD 1246



Mini washing  
machine with  
spinning function  
AD 8051



Canister vacuum  
cleaner  
AD 7022