

XBB / XBY OUTDOOR

Handleiding
Mode d'emploi
Quick Start Manual

Deze handleiding is gebaseerd op de standaard instellingen van dit toestel.
Ce manuel est basé sur les paramètres par défaut de cet appareil.
This manual is based on the default settings of this unit.

Veiligheid / Sécurité / Safety:
Gebruik de telefoon niet op locaties waar dat niet is toegestaan of is verboden.
(Ziekenhuizen, vliegtuigen, tankstations, etc.) Gebruik alleen de originele adapter en batterij van de fabrikant. Bij een ongeschikte of verkeerd geplaatste batterij bestaat er explosiegevaar.

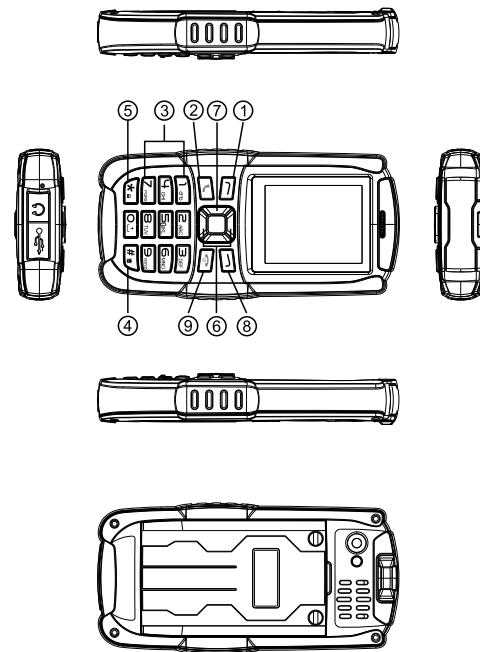
N'utilisez jamais le téléphone dans des endroits où ce n'est pas permis (hôpitaux, avions, stations essence, etc.) Utilisez uniquement l'adaptateur original et la batterie fournie par le fabricant. L'utilisation de batterie non adéquate ou non installée correctement peut causer un risque d'explosion.

Never use the phone at locations where this is not permitted (hospitals, airplanes, fuel stations, etc.) Only use the original adaptor and battery supplied by the manufacturer. Using an unsuitable or incorrectly installed battery causes a risk of explosion.

Specificaties / Caractéristiques / Specifications

Functie / Fonction / Function	Ja / Oui / Yes
Twee SIM / Deux SIM / Dual SIM	Ja / Oui / Yes
Nummers/Répertoire/Phonebook	300
Handenvrij/Mains-libre/Handsfree	Ja / Oui / Yes
SMS	Ja / Oui / Yes
Nrmelder/ID de l'appelant/Caller ID	Ja / Oui / Yes
Kalender/Calendrier/Calendar	Ja / Oui / Yes
Frequentie/Fréquence/Frequency	GSM900/DCS1800
Camera	0.3MP
MP3	Ja / Oui / Yes
Wachtstand/En attente/Hold call	Ja / Oui / Yes
TF-kaart/Carte TF/Mem.card	Ja / Oui / Yes
Bluetooth	2.1
Zaklamp/Lampe de poche/Torch	Ja / Oui / Yes

1



2

Toetsen / Boutons / Keys

	Naam/Nom/Name	Functie / Fonction / Function
①	Menu	Vanuit rust: Open het menu. Neem oproep aan. En mode veille: Ouvrir le menu. Accepter appels. In standby: Open menu. Accept calls.
②	Verbindingstoets Touche de liaison Dial key	Neem oproep aan, start oproep. Open belijst. Appeler. En mode veille: ouvrir liste d'appels. Call. In standby: Open the call list.
③	0~9	Letters of cijfers invoeren. 0: voor cijfer 0 of een spatie. 1 ingedrukt houden: voer leestekens in. Entrez lettres ou chiffres. 0: Pour entrer le nombre '0' ou l'espace. Maintenez 1: pour entrer les symboles. Input numbers or letters. 0: For number 0 or a space. Hold 1: to input symbols.
④	#	Invoermethode wisselen / na 3 sec: geluid uit/aan. Changer la méthode d'entre / Maintenir: Désactiver son. Switch input method / Hold 3 sec: Sound on/off
⑤	*	Symboolen invoeren / na 3 sec: toetsen blokkeren. Entrez les symboles / Maintenir: verrouiller le clavier. Input symbols / Hold 3 sec: block keys
⑥	Omhoog/omlaag Vers le haut/bas Up/Down-key	Selectie in menu omhoog/omlaag. Déplacer la sélection vers le haut / bas dans le menu. Move selection up/down in menu
⑦	Links/Rechts Vers le gauche/droit Left/Right-key	Selectie in menu links/rechts. Déplacer la sélection vers le gauche/droit dans le menu. Move selection up/down in menu
⑧	Terug / Retour / Back	Naar vorig menu / Aller au menu précédent. Go to previous menu
⑨	Stop / Fin / End	Stop oproep / Lang indrukken: Telefoon aan/uit. In menu: naar standby scherm. Terminer un appel / Maintenir: Allumer et éteindre. Dans ce menu: Aller au mode veille. End call / Hold: Turn phone on/off. Within menu: back to standby screen

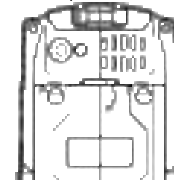
3

Icons / Symboles / Iconen

	Functie / Fonction / Function
	Signaal sterkte Puissance du signal Reception strength
	Geluidsprofiel Profil du son Sound profile
	Gemist gesprek Appel manqué Missed call
	Nieuw bericht Message nouveau New message
	Batterij-niveau Niveau pile Battery power level
	Alarm

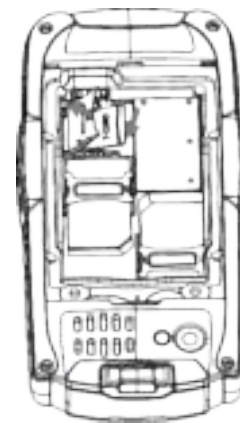
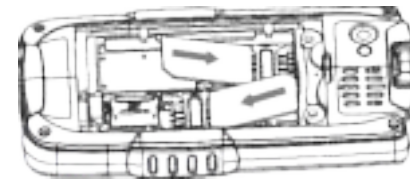
Installatie / Installation

Zorg ervoor dat de schroeven losgedraaid zijn (linksom) en trek aan de inkeping aan de achterwand van de telefoon af.
Assurez-vous que les vis sont desserrées et utilisez l'encoche à tirer pour la défaire la cache arrière du téléphone.
Ensure the battery cover screws are loose (turn left) and use the edge to pull the battery cover from the phone.



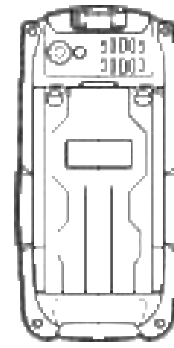
4

Installeer een SIM-kaart zoals aangegeven. Schuif het metalen deurtje naar links en til deze omhoog om eventueel een SD-kaart te plaatsen.
Placez la carte SIM. Glissez la petite porte métallique vers le gauche et tirez-la vers le haut pour placer une éventuelle carte SD.
Place the SIM-card as indicated below. Slide the metal cover to the left and flip this upward to place an optional SD-card.



5

Plaats de accu door eerst de metalen contacten van de accu tegen de contacten in de telefoon te duwen en deze daarna in de telefoon te drukken.
Placez l'accu en poussant les contacts dorés de l'accu contre les contacts dorés du téléphone et puis poussez l'accu dans le téléphone.
Place the battery by first pushing the metal contacts against the contacts in the phone. Then, push the full battery down into the phone.



6

Laad met de USB-kabel de telefoon minimaal 12 uur voor gebruik.
Chargez le téléphone avec le câble USB pendant au moins 12 heures avant utilisation.
Charge the phone with the USB cable for at least 12 hours before use.



Zorg ervoor dat de batterijdeurschroeven aangedraaid zijn en de kap van de USB-poort en hoofdtelefoonaansluiting goed geplaatst is zodat de telefoon waterdicht is.
Assurez-vous que les vis de la porte de la batterie sont serrées et le couvercle du port USB est bien placé pendant l'utilisation pour s'assurer que le téléphone est imperméable à l'eau.
Ensure the battery door screws are tight and the cover of the USB-port and headphone jack is properly placed during use to ensure the phone is waterproof.



Function Menu

- Phonebook**
 - Add contact:**
Maak nieuw contact op SIM of telefoon
Ajouter un nouveau contact
Make a new contact on SIM or phone
 - Copy:**
Kopieer contact naar SIM of telefoon
Copier un contact sur SIM ou téléphone
Copy a contact to SIM or phone
 - Phonebook settings**
Wijzig telefoonboekinstellingen
Éditer les réglages de repertoire
Adjust the phonebook settings
 - memory storage:**
Toon hoeveel contacten opgeslagen zijn
Afficher combien contacts sont sauvegardés
Show how many contacts are saved
 - Search:**
Zoek naar contacten via de beginletter
Chercher des contacts via la lettre initiale
Search contacts by first letter
- Messaging**
 - New message:**
Maak nieuw SMS bericht
Écrire un nouveau message SMS
Write new SMS message
 - Inbox:**
Toon ontvangen berichten
Afficher messages reçus
Show received messages
 - Draft:**
Toon niet-verzonden berichten
Afficher messages n'envoie pas
Show unsent messages
 - Sent messages:**
Toon verzonden berichten
Afficher messages envoyés
Show sent messages
 - Outbox:**
Toon mislukte berichten
Afficher messages faux
Show failed messages
 - SMS settings:**
 - View:**
Toon gemiste, ontvangen en gemaakte oproepen
Afficher appels manqué, reçu et sortant
Show missed, received and outgoing calls
 - Settings:**
Toon gemiste, ontvangen en gemaakte oproepen
Afficher appels manqué, reçu et sortant
Show missed, received and outgoing calls
- Call history**
 - View:**
Toon gemiste, ontvangen en gemaakte oproepen
Afficher appels manqué, reçu et sortant
Show missed, received and outgoing calls

- Settings**
 - Profiles:**
Pas geluiden aan
Régler les sons
Adjust sound settings
 - SIM settings:**
Schakel tussen SIM1, SIM2 en Dual SIM
Passer entre SIM1, SIM2 et Dual SIM
Switch between SIM1, SIM2 and Dual SIM
 - Phone settings**
 - Time and date
 - Language
 - Pref. input method
 - Display: Wallpaper, auto-lock, boot animation and shutdown animation
 - Dedicated keys
 - Airplane mode
 - UART settings
 - Other settings
 - Network settings**
Restore settings:
Voer PIN-code in om alle instellingen te wissen
Entrez le code PIN pour effacer tout les réglages
Enter PIN-code to delete all settings.

- File manager**
 - Mobile phone:**
Toon, verplaats en wis bestanden van de telefoon
Afficher, déplacer et effacer fichiers dans le téléphone
Show, move and delete files from the phone
 - Memory card:**
Toon, verplaats en wis bestanden van de SD-kaart
Afficher, déplacer et effacer fichiers dans le carte SD
Show, move and delete files from the SD-card

- STK**
 - SIM1 STK service
 - SIM2 STK service

- Multimedia**
 - Camera:**
Maak foto's met de telefoon
Faire des photos avec le téléphone
Make photos with the phone
 - Image viewer:**
Toon fotos
Afficher photos
Show photos
 - Video Recorder:**
Maak videos met de telefoon (gebruikt SD-kaart)
Faire des vidéos avec le téléphone (utiliser le carte SD)
Make videos with the phone (requires SD card)
 - Video Player:**
Toon videos
Afficher vidéos
Play videos
 - Music player**
Speel muziekbestanden
Lecteur fichiers de musique
Play music files
 - Recording**
Neem geluid op
Raccorderment du son
Record sound
 - FM radio**

Network services

Netwerkdiensten en compatibiliteit afhankelijk van netwerk
Les services réseau et la compatibilité sont dépendent du réseau
Network services available and their compatibility depend on network

- Toolbox**
 - Calendar:**
Toon datum en weeknummer
Affiche la date et numéro de semaine
Show date and week number
 - Alarm clock**
 - Flashlight:**
Zaklamp kan ook aan/uit door '0' ingedrukt te houden.
La lampe de poche peut également régler en maintenant '0'
Flash light can also be controlled by holding '0'
 - Calculator**
 - Bluetooth**
Gebruik om met andere bluetooth-apparaten te verbinden.
Utiliser pour se connecter à d'autres périphériques Bluetooth
Flash light can also be controlled by holding '0'
 - Advanced:**
Diverse instellingen, zoals automatisch verbinden
Différents paramètres, tels que la connexion automatique
Various settings, such as automatic connection



Verpakkingen kunnen worden hergebruikt of worden teruggelield naar de grondstofkringloop. Gooi verpakkingsmateriaal dat u niet meer nodig hebt op voorgeschreven wijze weg. Wij adviseren echter om deze te bewaren, zodat bij transport de telefoon adequaat verpakt kan worden. Als u bij het uitpakken transportschade constateert, neemt u dan meteen contact op met de handelaar. Dit toestel mag niet samen met het huishoudelijke afval worden afgevoerd! Iedere gebruiker is verplicht alle elektrische of elektronische apparaten bij een verzamelpunt in zijn stad of in een winkel af te geven, zodat deze op een milieuvriendelijke wijze kunnen worden afgevoerd, onafhankelijk of deze schadelijke stoffen bevat. Neem de batterij uit, voordat u het toestel afvoert (zie hiervoor paragraaf 4.3). Gooi gebruikte batterijen niet bij het huishoudelijke afval, maar lever deze in als klein chemisch afval of breng ze naar een verzamelpunt voor batterijen in een vakwinkel. Neem voor de afvoer contact op met de gemeentelijke overheidsoverheidsdiensten of uw handelaar.

Les emballages peuvent être réutilisés ou être conduit vers le cycle de matière première. Jetez le matériel d'emballage dont vous n'avez plus usage selon la manière prescrite. Nous vous conseillons quand-même de le conserver afin qu'il peut être transporté dans un emballage adéquate. Contactez immédiatement le commerçant si vous constatez des endommagements de transport lors du déballage. Cet appareil ne peut être jeté avec les déchets ménagés. Chaque utilisateur est obligé de remettre tous les appareils électriques ou électroniques dans un point de ramassage de sa ville ou dans un magasin. Ceci afin qu'ils peuvent être écoulés d'une façon écologique, indépendamment si ceux-ci comprennent des substances nocives. Retirez la batterie avant d'écouler l'appareil (voir paragraphe 4.3). Ne jetez pas les batteries usagées avec les déchets ménagés, mais livrez-les comme petits déchets ménagés ou apportez-les dans un point de ramassage pour batteries dans un magasin. Prenez contact avec le service public communal ou votre commerçant pour l'écoulement.

Packaging can be reused or recycled for raw materials. Discard of packaging you no longer use according to local regulations. However, we recommend you to save it, to adequately package your phone in case of transportation. If you notice any damage when unpacking this phone, please contact your dealer immediately. This device may not be discarded with normal household waste! Each user is obliged to bring all electric and electronic devices to a local collection point or to the store, this way ensuring environment-friendly processing, regardless of the device containing hazardous substances or not. Remove the battery before you discard this device (see paragraph 4.4). Do not discard of batteries with normal household waste, but bring them to a collection point for small chemical waste or to a shop selling batteries. Contact your local authorities or dealer for more information about discarding old products.

SAR/DAS 900MHz - 1.210 W/Kg
SAR/DAS 1800MHz - 1.690 W/Kg

Frequency bands	Maximum output power
GSM850	33.5dBm
GSM900	33.5dBm
GSM1800	31.5dBm
GSM1900	31.5dBm
BT	-1dBm

Service

Help

WWW.HESDO.NL
SERVICE@HESDO.NL

Hesdo, Australiëlaan 1
5232 BB, 's-Hertogenbosch
The Netherlands

VERKLARING VAN CONFORMITEIT:
Deze is te downloaden van onze site:
<http://DOC.hesdo.com/XBB-DOC.pdf>

DECLARATION OF CONFORMITY:
Elle peut être téléchargée de notre site
<http://DOC.hesdo.com/XBB-DOC.pdf>

DECLARATION OF CONFORMITY:
Available to download from:
<http://DOC.hesdo.com/XBB-DOC.pdf>