

Panasonic

Servicehoorn en Handtoetsmodel

Bedieningshandleiding

Modelnummer KX-TSS500EX



KX-TSS500EXW

Lees a.u.b. eerst deze handleiding en bewaar hem.

Vul de volgende gegevens in

Serienummer

(Vindt u op onderzijde van de telefoon)

Datum van aankoop

Naam en adres van uw leverancier

Indien er problemen ontstaan, verwijder dan de telefoonkabel uit de wandcontactdoos en sluit een gewone vierkandige telefooncontact aan. Instellen het normaal goed werkende telefooncontact goed functioneren, sluit dan niet opnieuw het probleem toestel aan, tenzij dat op een correcte wijze is gerepareerd. Indien het normaal goed werkende telefooncontact niet goed functioneert, neemt u dan contact op met uw netwerkleverancier.

Geïmporteerd door Panasonic
Communications (Malaysia) Sdn. Bhd.
Sungei Malaysia

POOX13906YA FA0807SSD

1

Voordat u het toestel gebruikt

1. Controleer de Batterij- en Oplader-Status

Volume toelaten
(1-A), (1-B), (2-A)

Bel (RINGEN) schakelaar



Herhaal toets (1-A), (2-A) R (lleen) toets (1-B), (3-A)

Toebehooren (inbegrepen)

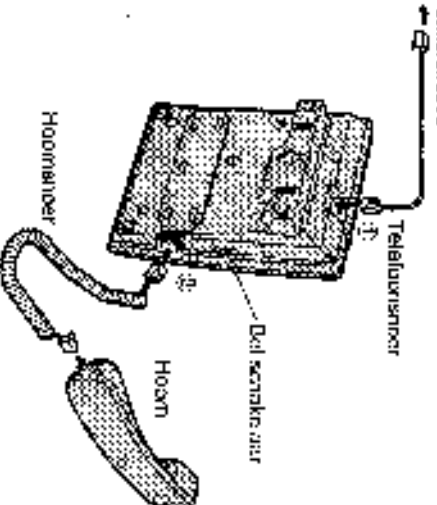
Hoorn één telefoonroer ... één
 Handroer één

2. Het opladen

1 Sluit het telefoonroer aan (1).

2 Sluit het voedingsnet aan (2), en controleer of u kloosloos hoort.

• Gelukkig slijken het meegeleverde telefoonroer, kort de telefoon aansluitdoos



4

Belangrijke informatie

1. Montage van de telefoon

Deze telefoon kan tegen een muur worden gemonteerd.

1 Druk op de tabs in de richting van de pijlen (1), verwijder hierna de wandmontage adapter (2).



2 Steek het telefoonroer in de bevestigingspilaal en draai deze in de richting van de pijl (1) en (2).

• Het woord "UP WALL" moet naar voren zijn gericht.

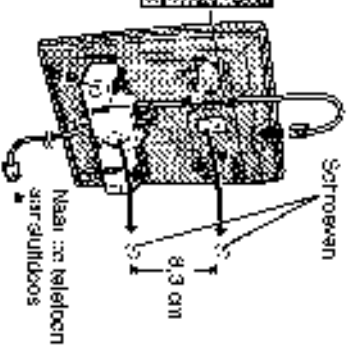


Boormat

8,3 cm

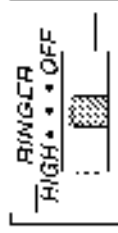
3 Bevestig de schroeven met behulp van de boormat. Sluit het telefoonroer aan en schuif de telefoon op de bevestigingsplaat.

• Sluit het snoer goed aan om ervoor te zorgen dat het snoer niet los gaat.



2 Bediening

- 3 Zet de RINGER schakelaar op hoog (HIGH), laag (LOW) of uit (OFF) (Bv. "LOW" is ingesteld.)



- Als u het belvolume OFF zet, zal het toestel geen belsignaal geven.

- 1 Neem de hoorn van de haak.
- 2 Toets een telefoonnummer in.
 - Als u misdrukt, plaatst u de hoorn terug op het toetsel en begint u opnieuw vanaf stap 1.
- 3 Als u uw gesprek beëindigd heeft, plaatst u de hoorn terug op het toetsel.

Om het laatste gekozen nummer te herhalen. Neem de hoorn op. = Druk op (OFF).

Om het ontvangstvolume aan te passen (6 niveaus) tijdens een gesprek

Voor harder: drukt u op (V).

Voor zachter: drukt u op (X).

- Als het reeplagen van de hoorn zal de nauwe instelling worden opgeslagen.

3.0 Het toestel van de haak hangen

- 1 Neem de hoorn van de haak zodra het toestel rinkelt.
- 2 Zodra het gesprek beëindigd is, plaatst u de hoorn terug op het toetsel.

3 Speciale kenmerken

Druk op (E) indien u een signaal voor wisselgesprek hoort tijdens het gesprek.

- Het eerste gesprek wordt in de wacht geplaatst en u kunt met de tweede beller spreken.

- Om terug te gaan naar het eerste gesprek drukt u nogmaals op de (E) toets.

3.1 Het toestel van de haak hangen

3.2 Het toestel van de haak hangen

Om de hoorn tijdens een gesprek evenwiel te leggen, plaatst u de hoorn zoals hier is afgebeeld.

3.3 Probleemoplossing

Probleem	Oplossing
Het toestel werkt niet.	• Controleer de instellingen (1-B).
Het gesprek eindigt te vroeg, zelfs indien u het microfoon niet hebt ingezet.	• Controleer de instellingen (1-B).
Het rooster gelukt goed te beluisteren.	• De RINGER schakelaar staat op uit (OFF). Zet deze op hoog (HIGH) of laag (LOW) (1-B).

3.4 Het toestel van de haak hangen

3.5 Het toestel van de haak hangen

Zorg ervoor dat u onderstaande voorschriften volgt.

Installatie

Omgeving

1) Gebruik dit toestel niet in de buurt van water — bijvoorbeeld in de buurt van een bad, douche, wasruimte, etc. Vochtige leiders dienen ook vermeden te worden.

2) Dit toestel weghouden van warmtebronnen zoals radiatoren, kookforuis, etc. Het toestel met plaatsen in ruimtes waar de temperatuur lager is dan 5°C of hoger dan 40°C.

Plaatsing

- 1) Plaats het toestel op een vlakke, stevige ondergrond.
- 2) Pas op dat er geen objecten op het toestel kunnen vallen of vastzakken in het toestel gerrat kunnen worden. Het toestel moet stabiel en evenwichtige rust, stof, mechanische trillingen, of schokken.
- 3) Plaats het toestel op een gladde ondergrond.

WAARSCHUWING:

OM BRAND OF SCHOKGEVAAR TE VOORKOMEN DIENT DIT PRODUCT NIET TE WORDEN BLOOTGESTELD AAN NEGEN OF EEN ANDERE VORM VAN VOCHTIGHEID.

3.6 Technische gegevens

- Stroomvoorziening: via de telefoonlijn
- Afmetingen (H x B x D):
- Origineel: 86 mm x 150 mm x 200 mm
 - Opgave: 86 mm x 150 mm x 200 mm
- Gewicht: Origineel: 475 gram
- Klembodem: Toon (DTMF)
- Werkbare omgevingstemperatuur: 5°C-40°C
- Specificaties kunnen zonder kennisgeving wijzigen.



Dit toestel is ontworpen voor gebruik in Italië, Spanje, Griekenland, Nederland en Frankrijk. In geval van moeilijkheden, dient u eerst contact op te nemen met de leverancier van de apparatuur.

Verklaring van overeenstemming:

Parasonic Communications Co., Ltd. verklaart dat deze apparatuur voldoet aan de van toepassing zijnde vereisten en andere relevante voorschriften van de richtlijn voor radio- en telecommunicatieapparatuur (1990/39/EEC). De overeenstemmingsverklaring voor de relevante Parasonic-producten die in deze handleiding worden beschreven, kunnen worden gevonden op: <http://www.abcc.parasonic.de>

Contactadres:
Parasonic Services Europe
a Division of Parasonic Marketing Europe GmbH
Parasonic Trading Centre
Wiesbergling 15, 22525 Ha. Thung, Germany