

# LINER

KOKEREXTRACTIETOESTEL MET EEN LUCHTDEBIET TOT 520 m<sup>3</sup>/u.

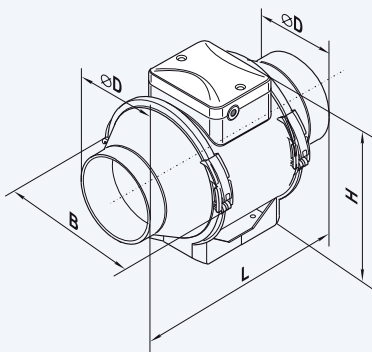
## ► OMSCHRIJVING

- ◆ Omhulsel in duurzaam ABS-plastic.
- ◆ Uitgerust met een klemmendoos.
- ◆ Manchet voor de montage door middel van speciale tangen met grendels.
- ◆ Enkelfasige motor 230 V 50 Hz met 1 of 2 snelheden.
- ◆ Bediening via snelheidsschakelaar of spanningsregelaar.
- ◆ Kogellagers die de levensduur van de motor verlengen tot 40 000 uur voor een constante werking.

## ► OPTIE (te bestellen)

- ◆ Timer.
- ◆ Geïntegreerde snelheidsregelaar.
- ◆ Temperatuursensor.

## ► PLAATSINNAME



Model	Afmetingen [mm]				Gewicht [kg]
	ØD	B	H	L	
<b>LINER 100</b>	96	167	190	246	1,45
<b>LINER 125</b>	123	167	190	246	1,35
<b>LINER 150</b>	146	223	250	295	2,65



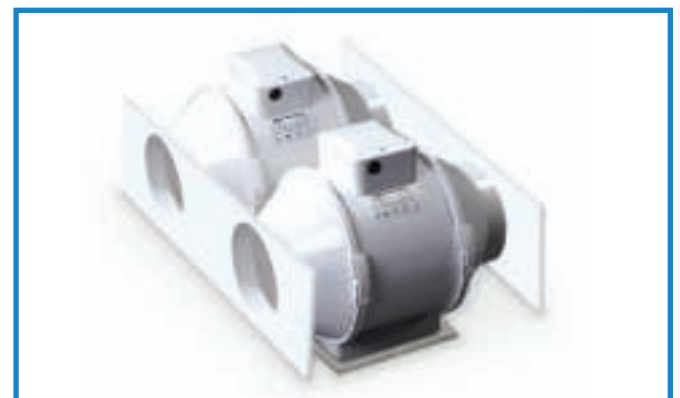
## Toepassing

- ◆ Voor de constante of periodieke luchtextractie in badkamers, douches, keukens en andere gebruikruimten.
- ◆ Compatibel met leidingen van Ø100mm, Ø125mm en Ø150mm.



## Montage

- ◆ In elke positie van de leiding.
- ◆ Bevestiging op een wand met een montageplaat.
- ◆ Mogelijkheid tot montage in serie of in parallel.



Montage in parallel voor een verhoging van het debiet.



Montage in serie voor een verhoging van de druk.

## ► TECHNISCHE KENMERKEN

Eigenschappen	LINER 100* 		LINER 125* 		LINER 150 	
Snelheid	min	max	min	max	min	max
Spanning [V/50Hz]	1 ~ 230		1 ~ 230		1 ~ 230	
Vermogen [W]	21	33	23	37	30	60
Intensiteit [A]	0,11	0,21	0,18	0,27	0,17	0,27
Max. debiet [m³/u]	145	187	220	280	405	520
RPM [min⁻¹]	2180	2385	1950	2455	1680	2460
Geluidsniveau op 3 m [dB(A)]	27	36	28	37	33	44
Max. temperatuur van de getransporteerde lucht [°C]	60		60		60	
SEC-klasse	C		B		B**	
Beschermingsgraad	IPX4		IPX4		IPX4	
Referentie	HVGA100		HVGA125		HVGA150	

\* In overeenstemming met de ErP-regeling (EC) 327/2011: het energieverbruik met een optimale doeltreffendheid is < 125.

\*\* De norm EC 1254/2014 is niet van toepassing voor een debiet > 1000 m³/u.

## ► TECHNISCHE KENMERKEN

