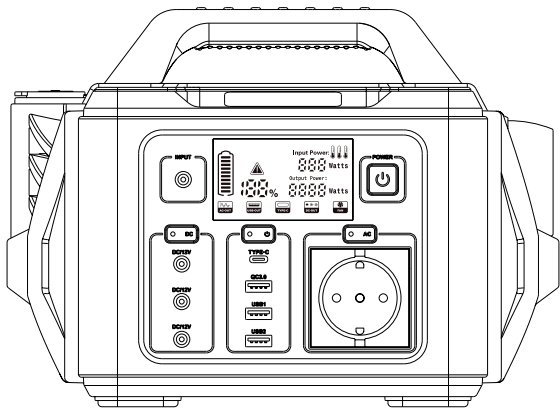


Gebrauchsanweisung

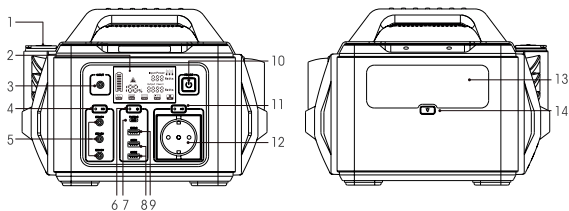
XLayer Mobile Powerstation 300W



Vielen Dank, dass Sie sich für die XLayer Mobile Powerstation 300W entschieden haben. Geballte Extraportion Energie für unterwegs: Die mobile Powerstation 300W versorgt Sie bei Ihren Outdoor-Aktivitäten zuverlässig mit Strom. Ob beim Camping oder Gartenfesten – mit dieser Powerstation geht Ihnen niemals der Strom aus!

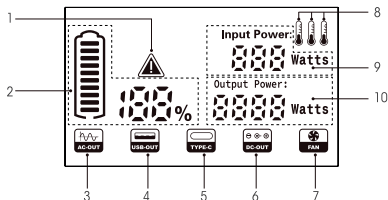
Lieferumfang

1 Powerstation, 1 Netzadapter, 1 Netzkabel, 1 Kfz-Ladegerät,
1 Gebrauchsanweisung



- | | |
|--------------------------------------|---|
| (1) Zigarettenanzünder 12V DC-Output | (8) 2x USB Typ A 5V/2.4A-Output |
| (2) LED-Display | (9) USB Typ A QC 18W-Output |
| (3) DC-Input | (10) Power on-/off-Taste |
| (4) Power on-/off-Taste DC-Output | (11) Power on-/off-Taste AC-Steckdose |
| (5) 3x DC-Output | (12) AC-Steckdose |
| (6) Power on-/off-Taste USB-Output | (13) LED-Strahler mit SOS- und Warnblink-Funktion |
| (7) USB Typ C PD 45W-Output | (14) Power on-/off-Taste LED-Strahler |

Display-Informationen



- | | |
|--------------------------|-----------------------|
| (1) Funktionsfehler | (6) DC-Ausgang an |
| (2) Batteriekapazität | (7) Lüfter an |
| (3) AC-Ausgang an | (8) Gerätetemperatur |
| (4) USB Typ A-Ausgang an | (9) Eingangsleistung |
| (5) USB Typ C-Ausgang an | (10) Ausgangsleistung |

WICHTIG!

1. Folgende Funktionsfehler können die Funktionsfehleranzeige aktivieren:
Ausgangskurzschluss, Unterspannung, AC-Geräte mit hoher Leistung überlastet. Bitte entfernen Sie die überlasteten Geräte, wenn Sie den Fehler sehen und starten Sie die Powerstation neu.
2. Bitte laden Sie die Powerstation auf, wenn der Batteriestand weniger als 5% beträgt.
3. Der Lüfter schaltet sich automatisch ein, wenn die Temperatur des Akkus zu hoch ist.
4. Die Temperaturanzeige (8) leuchtet im normalen Betrieb grün. Sollte die Temperatur des Gerätes 50°C überschreiten, leuchtet die Temperaturanzeige (8) gelb.
Wenn die Anzeige rot leuchtet, schalten Sie das Gerät umgehend ab und trennen es vom Strom, bis das Gerät wieder abgekühlt ist.

Produkt-Spezifikationen

| | |
|----------------------------|---|
| Kapazität: | 296 Wh (3.7V/80.000 mAh) |
| Nennleistung: | 300W |
| Spitzenleistung: | 600W |
| DC-Input: | 19V/3A |
| AC-Output: | 220V~240V, 50Hz/60Hz |
| AC-Wellenform: | Reine Sinuswelle |
| USB Typ C-Output: | PD 45W (5V, 9V, 12V, 15V/3A) |
| USB 1-Output: | QC 18W (5V/3A, 9V/2A, 12V/1.5A) |
| USB 2/3-Output: | 5V/2.4A |
| DC-Output: | 3x 12V/8A Max |
| Zigarettenanzünder-Output: | 12V |
| Leistung LED-Strahler: | 3W |
| Betriebstemperatur: | -10°C (14°F) ~ 60°C (140°F) |
| Schutz vor: | Kurzschluss, Überspannung, Überlastung, Tiefentladung, Überladung, Überhitzung |
| Abmessungen: | 285 x 205 x 155 mm |
| Gewicht: | 4,1 kg |

Anleitung

Laden von externen Geräten

Drücken Sie die Power on-/off-Taste (10) für 3 Sekunden, um die Powerstation einzuschalten.

Wählen Sie die Funktion (DC/USB/AC).

Drücken Sie auf die Power on-/off-Taste des DC- (4) oder USB-Outputs (6), um die jeweilige Funktion einzuschalten. Die weiße LED leuchtet.

Drücken und halten Sie die Power on-/off-Taste der AC-Steckdose (11) für 3 Sekunden, um die AC-Buchse einzuschalten. Die weiße LED leuchtet ebenfalls auf.

Drücken und halten Sie die Power on-/off-Taste (10) für 3 Sekunden, um die Powerstation auszuschalten.

Die Powerstation schaltet sich automatisch nach 60 Sekunden aus, wenn kein Ausgang eingeschaltet ist.

AC-Ausgang (11) aktiv: Die Powerstation schaltet sich nach drei Stunden automatisch ab, sofern kein Gerät angeschlossen ist.

DC / USB-Ausgang (4/6) aktiv: Die Powerstation schaltet sich nach einer Stunde automatisch ab, sofern kein Gerät angeschlossen ist.

LED-Strahler mit SOS- und Warnblink-Funktion

Drücken und halten Sie die Power on-/off-Taste des LED-Strahlers (14) 3 Sekunden lang gedrückt, um diesen einzuschalten.

Drücken Sie die Taste ein weiteres Mal, um die Lichtstärke zu verringern.

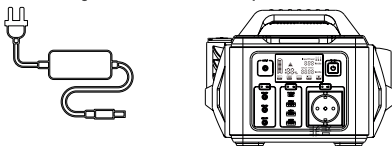
Klicken Sie ein weiteres Mal, um die SOS-Funktion einzuschalten.

Klicken Sie noch ein weiteres Mal, um die Warnblink-Funktion einzuschalten.

Ein weiterer Klick schaltet den LED-Strahler aus.

So laden Sie die Powerstation

Aufladen mit dem mitgelieferten AC-Netzadapter



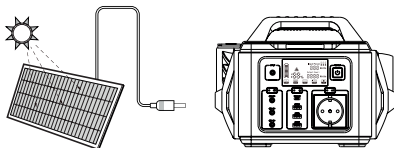
Um den verbauten Akku der Powerstation zu schützen, verwenden Sie bitte die mitgelieferten Netzteile und Adapter.

Wenn Sie einen anderen Netzadapter verwenden, vergewissern Sie sich, dass dieser denselben Gleichstromausgang hat (19V/3A).

1. Schließen Sie den Netzadapter und das Netzkabel an eine 230V-Wechselstromsteckdose an und schließen Sie das andere Ende an den Eingangsanschluss der Powerstation an.
2. Sie können die Ladeleistung und den Akkustand am Bildschirm ablesen.

Alternativ können Sie das im Lieferumfang enthaltene 12V-Netzteil für den Anschluss im Kfz nutzen.

Aufladen mit einem PV-Solarmodul (separat erhältlich)



1. Stellen Sie Ihr Solarmodul in die Sonne und verbinden Sie das andere Ende mit dem Eingangsanschluss der Powerstation.
2. Sie können die Ladeleistung und den Akkustand auf dem Bildschirm ablesen.

Sicherheitshinweise

- Gemäß den internationalen Luftverkehrsvorschriften darf eine Powerstation mit mehr als 100 Wh oder 27.000 mAh nicht mit ins Flugzeug genommen werden.
- Bitte laden Sie die Powerstation alle 6 Monate auf.
- Wenn die Batterie weniger als 20% Restkapazität hat, ist die Leistung möglicherweise nicht mehr ausreichend, um ein 300W-Gerät zu betreiben.
- Betreiben Sie KEIN Gerät mit mehr als der Nennleistung (300W).
- Der Netzadapter kann sich beim Laden erhitzen – nicht berühren!
- Vergewissern Sie sich, dass kein Gerät an der Powerstation angeschlossen ist, wenn Sie es nicht benutzen.
- Die Powerstation kann die normale Stromversorgung nicht ersetzen.
- Verwenden Sie das Gerät nur unter Beaufsichtigung.
- Ein Umbau oder Verändern des Produktes beeinträchtigt die Produktsicherheit. Achtung: Verletzungsgefahr!
- Nur für den Gebrauch in überdachten Umgebungen bestimmt. Jeglicher Kontakt mit Feuchtigkeit muss vermieden werden!
- Bitte halten Sie das Gerät fern von Kindern.
- Öffnen Sie das Gerät niemals eigenmächtig. Führen Sie Reparaturen nie selbst aus!
- Bei Missachtung der Sicherheitshinweise wird keine Haftung übernommen, wenn daraus Personen- bzw. Sachschäden entstehen. Darüber hinaus erlischt sofort jeglicher Garantieanspruch.
- Technische Änderungen und Irrtümer vorbehalten.



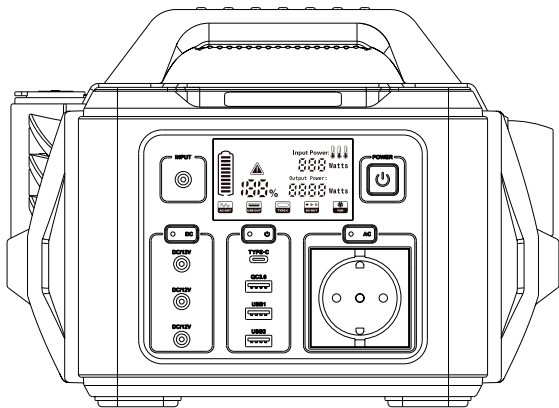
Dieses Elektrogerät gehört nicht in den Hausmüll. Für die fachgerechte Entsorgung wenden Sie sich bitte an die öffentlichen Sammelstellen in Ihrer Gemeinde.

Für Schäden an angeschlossenen Geräten wird keine Haftung übernommen. Informieren Sie sich unbedingt vor dem Gebrauch beim Hersteller Ihres Gerätes über die Verwendbarkeit dieses Zubehörproduktes.

Hiermit erklärt die XLayer GmbH, dass sich das Gerät XLayer **Mobile Powerstation 300W** in Übereinstimmung mit den grundlegenden Anforderungen und den übrigen einschlägigen Bestimmungen der erforderlichen Richtlinien befindet. Die entsprechende Konformitätserklärung kann unter service@xlayer.de angefordert werden.

User Guide

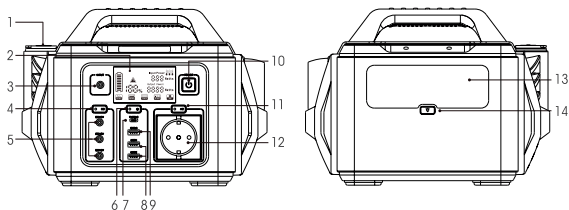
XLayer Mobile Powerstation 300W



Thank you for purchasing the XLayer Mobile Powerstation 300W. A concentrated extra portion of energy for on the go: The mobile Powerstation 300W provides you with reliable power for your outdoor activities. Whether camping or garden parties – with this power station you will never run out of power!

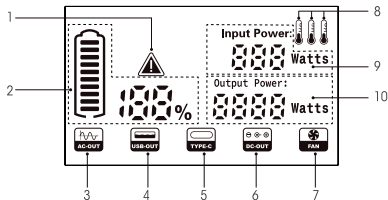
Contents

1 Powerstation, 1 Power adapter, 1 Power cable, 1 Car charger, 1 User manual



- | | |
|------------------------------------|--|
| (1) Cigarette 12V DC output | (9) USB type A QC 18W output |
| (2) LED display | (10) Power on/off button |
| (3) DC charging input | (11) Power on/off button AC socket |
| (4) Power on/off button DC output | (12) AC socket |
| (5) 3x DC output | (13) LED spotlight with SOS and warning light function |
| (6) Power on/off button USB output | (14) Power on/off button LED spotlight |
| (7) USB type C PD 45W output | |
| (8) 2x USB type A 5V/2.4A output | |

Display information



- | | |
|--------------------------|-------------------------------|
| (1) Function error | (6) DC output on |
| (2) Battery capacity | (7) Fan on |
| (3) AC output on | (8) Device temperature status |
| (4) USB type A output on | (9) Input power |
| (5) USB type C output on | (10) Output power |

IMPORTANT!

- The following functional errors can activate the functional error display:
Output short circuit, undervoltage, AC devices overloaded with high power.
Please remove the overloaded devices when you see the error and restart the powerstation.
- Please recharge the powerstation if the battery level is less than 5%.
- The fan will turn on automatically when the battery temperature is too high.
- The temperature display (8) lights up green during normal operation. If the temperature of the device is higher than 50°C, the temperature indicator (8) lights up yellow.
If the display lights up red, switch off the device immediately and disconnect it from the power supply until the device has cooled down again.

Product specifications

| | |
|--------------------------|---|
| Capacity: | 296 Wh (3.7V/80.000 mAh) |
| Rated power: | 300W |
| Peak power: | 600W |
| DC input: | 19V/3A |
| AC output: | 220V~240V, 50Hz/60Hz |
| AC waveform: | Pure sine wave |
| USB type C output: | PD 45W (5V, 9V, 12V, 15V/3A) |
| USB 1 output: | QC 18W (5V/3A, 9V/2A, 12V/1.5A) |
| USB 2/3 output: | 5V/2.4A |
| DC output: | 3x 12V/8A max |
| Cigarette 12V DC output: | 12V |
| LED spotlight power: | 3W |
| Operating temperature: | -10°C (14°F) ~ 60°C (140°F) |
| Protection from: | Short circuit, overvoltage, overload, deep discharge, overcharge, overheat |
| Size: | 285 x 205 x 155 mm |
| Weight: | 4,1 kg |

Instruction

Charging external devices

Press the power on/off button (10) for 3 seconds to switch on the power station.

Select the function (DC/USB/AC).

Press the power on/off button of the DC (4) or USB output (6) to switch on the respective function. The white LED lights up.

Press and hold the power on/off button of the AC socket (11) for 3 seconds to switch on the AC socket. The white LED also lights up.

Press and hold the power on/off button (10) for 3 seconds to turn off the powerstation.

The powerstation switches off automatically after 60 seconds if no output is switched on.

AC output (11) active: The power station switches off automatically after three hours if no device is connected.

DC / USB output (4/6) active: The power station switches off automatically after one hour if no device is connected.

LED spotlight with SOS and warning light function

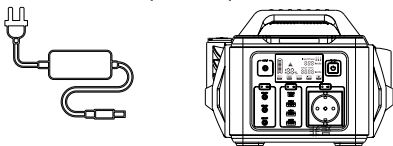
Press and hold the power on/off button of the LED light (14) for 3 seconds to switch it on. Press the button one more time to decrease the light intensity.

Click one more time to switch on the SOS function.

Click one more time to switch on the warning light function. Another click switches the LED spotlight light off.

How to charge the powerstation

Charging with the included AC power adapter



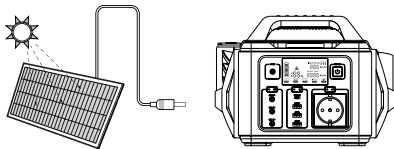
To protect the built-in battery of the powerstation, please use the included AC power supply units and adapters.

If you use a different AC adapter, make sure that it has the same DC output (19V/3A).

1. Connect the power adapter and the power cable to a 230V AC power outlet and connect the other end to the input connector of the power station.
2. You can read the charging power and battery level on the display.

Alternatively, you can use the 12V power supply, included in the package, for the connection in the car.

Charging with a PV solar panel (sold separately)



1. Place your solar module in the sun and connect the other end to the input connector of the power station.
2. You can read the charging power and battery level on the display.

Safety Notice

- According to the international air traffic regulations, a powerstation with more than 100 Wh or 27.000 mAh can not be taken on the aircraft.
- Please charge the powerstation every 6 months.
- If the battery has less than 20% remaining capacity, the power maybe insufficient to power a 300W device.
- Do not operate any device with more than the rated power (300W).
- The AC adapter may heat up during charging – do not touch!
- Make sure that no device is connected to the powerstation when you are not using it.
- The powerstation cannot replace the normal power supply.
- Use the device only under supervision.
- A remodeling or modification of the product would affect the safety.
Risk of injury!
- Intended for indoor use only. Contact with moisture must be avoided!
- Please keep the product away from children.
- Do not open the appliance without proper authorization and do not perform repairs yourself!
- If you do not follow the safety instructions and informations on proper handling in this user guide, we assume no liability for any resulting personal injury or damage to property. Furthermore, such cases will invalidate the warranty.
- Modifications and mistakes reserved.



This electrical device does not belong in the garbage. For proper disposal, please contact the public collection in your community.

Please note: we don't accept liability for any damages on connected devices. Please check compatibility of our product with the manufacturer of your device before use.

XLayer GmbH herewith explains that the device XLayer **Mobile Powerstation 300W** is in accordance with all relevant requirements and guidelines. The declaration of conformity can be requested under service@xlayer.de.