

**trend** 

ElJardin 



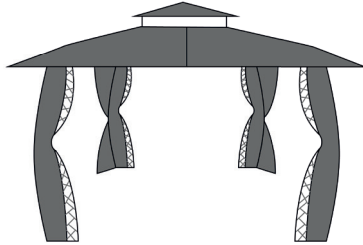
**Model: Cape May**

Productcode: 8720682952177

[www.trend24.nl](http://www.trend24.nl) | [www.eljardin.nl](http://www.eljardin.nl)

# Model: Cape May

## 3 x 4 meter



Geachte klant,

Bedankt voor het kiezen voor het paviljoen Cape May. Om zo lang mogelijk van het product te kunnen genieten en ervoor te zorgen dat het veilig kan worden gebruikt, dient u de gehele handleiding aandachtig door te lezen voordat u begint met de montage en/of het gebruik van dit product.

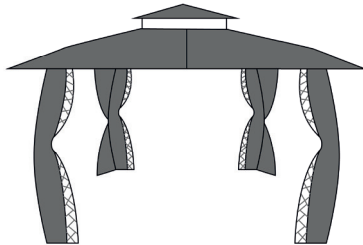
Bewaar deze handleiding voor toekomstig gebruik goed.

**Alle onderdelen van dit paviljoen zijn op onze websites na te bestellen.**

**Daarnaast vindt u in het assortiment van onze webshops mooie producten ter aanvulling op dit paviljoen.**

# Model: Cape May

## 3 x 4 meters



Dear customer,

Thank you for choosing the Cape May pavilion. In order to enjoy the product for as long as possible and to ensure that it can be used safely, please read the entire manual carefully before you start assembling and/or using this product.

Please keep this manual for future reference.

**All parts of this pavilion can be ordered on our websites.**

**In addition, you will find beautiful products in the range of our webshops to complement this pavilion.**

# Gebruikershandleiding

## Belangrijke informatie

Bewaar deze handleiding voor latere referentie en wellicht voor het nabestellen van onderdelen. Pak alle onderdelen van de set uit en leg de onderdelen op de bovenkant van de doos of op een ander schoon oppervlak.

## Let op!

Het is aan te raden dit product alleen te gebruiken op een vlak oppervlak. Bewaar kleine onderdelen in de meegeleverde zak en houd plastic zakken buiten bereik van kinderen.

Vanwege de grootte van het paviljoen raden we aan dat deze wordt opgebouwd waar het later ook wordt gebruikt.

Bouw het product met minimaal 2 of meer personen op om schade te voorkomen.

Bij het vastmaken van het doek moet na het vastmaken van een kant de diagonale kant ook vastgemaakt worden. Daarna kan het vastmaken van het dak met de klok mee gaan.

Dit verhoogt eerst de spanning van het doek, wanneer deze te strak gespannen wordt dan kan dit schade

veroorzaken. Hier kunnen we geen garantie op verlenen. Wanneer het dak strak genoeg vastgemaakt wordt dan zullen er geen "waterzakken" kunnen ontstaan.

De vooraf geïnstalleerde gaten vormen een afvoer voor het water waardoor een "waterzak vorming" wordt uitgesloten.

Houd gereedschap voor de bouw van het paviljoen bij de hand. Je hebt veel ruimte en een schone droge omgeving nodig om het paviljoen te monteren.

Houd kleine kinderen uit de buurt tijdens het opbouwen.

## Let op verwondingsgevaar!

Zorg ervoor dat het product precies zo gemonteerd wordt zoals in de afbeelding beschreven staat.

Zorg ervoor dat de poten allemaal contact hebben met de grond. Anders kan er een gevaarlijke situatie ontstaan.

Controleer na installatie of alle schroeven goed vastzitten.

Zorg ervoor dat u de schroeven

regelmatig vastdraait. Dit verhoogd de levensduur.

Gebruik een spons om uw paviljoen schoon te maken. Qua schoonmaakmiddelen raden wij hiervoor warm water met zeep aan.

### **Gebruik geen oplosmiddelen!**

Zoals reinigingsmiddel of wasmiddel, b.v. bleekmiddel, dan kan het product beschadigen. Het doek kan volgens onderhoudsinstructies worden gereinigd.

Gebruik geen elektrisch gereedschap om dit product op te bouwen.

### **Let op met extreem weer!**

Het paviljoen biedt geen bescherming tegen extreem weer zoals wind, sneeuw of vorst. Wel is het dak waterdicht. Bij een opkomende slechte weersituatie moet u het dak onmiddellijk verwijderen. Dit geldt ook voor de wanden, of deze moeten strak met touwen om de palen gebonden worden.

Wanneer objecten onder het paviljoen toch nat worden, dan kunnen we daar niet aansprakelijk voor worden gesteld.

### **Belangrijk**

Schroeven of bouten dient u niet te vast te draaien. Draai eerst de schroeven vast en doe dit nogmaals wanneer het paviljoen geheel staat.

Mochten er roestplekjes ontstaan dan is er een eenvoudige methode om dit tegen te gaan.

Met WD40 spray kunnen roestplekjes verwijderd worden. Spuit de WD40 op een roestplek en laat het 24 uur intrekken. Hierna kunt u de roest er met een staalwolborsteltje afschrobben, en kan met een lak/verf de plek weer als nieuw worden gemaakt.

Gebruik nooit schuurmiddelen of chemische reinigingsmiddelen.

### **In tijden van vorst en in de winter.**

Adviseren wij om de producten droog en beschermd te bewaren.

**Aantal benodigde personen om het paviljoen te monteren:** Minimaal twee personen.

# User manual

## **Important**

Preserve this manual for later, you might want to reorder or replace various parts.

## **Please pay attention!**

Unpack all parts and elements of the set and place the components upon the surface of the carton or another clean surface. This protects your new product. Also, look out that you will not damage parts by accidentally sliding it across the floor when using tools.

This product should only be used on a solid and even surface.

Keep small parts out of range from children.

Due to the scaling of the product, we recommend that you assemble it in the same place where it will be used later.

Assemble the product with at least 2 people to prevent damage to the product.

When covering the crown with the cloth it is necessary to proceed in a clockwise direction. If you don't cover two diagonally opposite sides

first, this will increase the tension in the cloth, it can become too strong and can cause damages for which we cannot assume a guarantee.

In case of rain, when "water pockets" are formed the preinstalled holes form a so-called drain. For a proper fit of the fabric a formation of "water pockets" is excluded. When the roof is a bit loose, a water bag can be formed which will lead to irreversible damage. Please proceed carefully, as they may cause damage, tightening the roof may help to prevent this problem.

When you are ready to assemble the product, make sure that you have all the necessary tools, enough space, and a clean and dry location to assemble the product.

We recommend you keep small children at distance during assembling it. Since this brings a risk of injury!

Before use, make sure that the product is assembled completely as shown in the illustration.

Make sure that all the feet have ground contact and that your

product is placed safely on the ground. Otherwise, this can be risky and accidents may occur.

Check if all screws and bolts are fastened and check this regularly. This increases the lifespan of the product.

### **Do not use solvents!**

Use a sponge and warm soapy water for cleaning. Don't use solvent-based cleaners or detergents e.g. bleaching agents, this can damage the product.

Don't use any electric tools to assemble the product.

### **Watch out for extreme weather!**

The gazebo won't provide protection against storms, wind, snow, or frost. With bad weather, you have to remove the covering immediately to avoid damage to the material. The gazebo is water-repellent, not waterproof.

If objects under the gazebo do get wet, we cannot be held accountable for damage to those objects.

We recommend storing the products dry and safe in times of frost and during the winter.

### **Important**

Don't fasten screws and bolts too tight. Tighten all the screws again when the product is assembled completely.

If rust spots occur, we have a simple method to prevent this. Rust spots can be removed with WD40 spray. Spray the WD40 on a rust spot and let it soak for 24 hours. After this, you can scrub off the rust with a steel wool brush, and you can make the spot like new with a varnish or paint.

Never use any chemical cleaners or scouring agents.











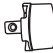
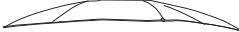





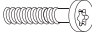

Do not use the product when parts are missing, damaged, or worn.

### **In times of frost and in winter.**

We advise you to store the product dry and protected.





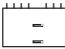


**The number of persons required to assemble the gazebo:** Minimum of two.



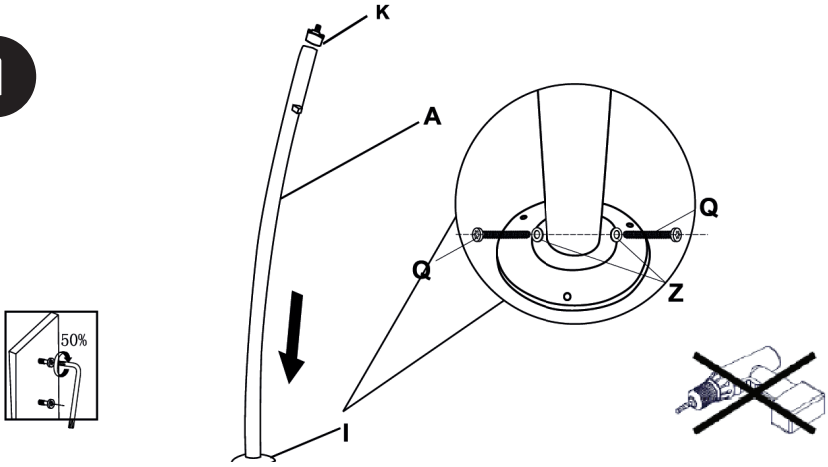
Accessoires/ accessories	Nummer/ number	Qty
	A4	
	B2	
	C2	
	D2	
	E2	
	F1	
	G4	
	H4	
	I4	
	J2	
	K4	
	L1	
	M1	
	N4	
	O4	
	P4	
	Z2	0
	Q2	0
	R2	



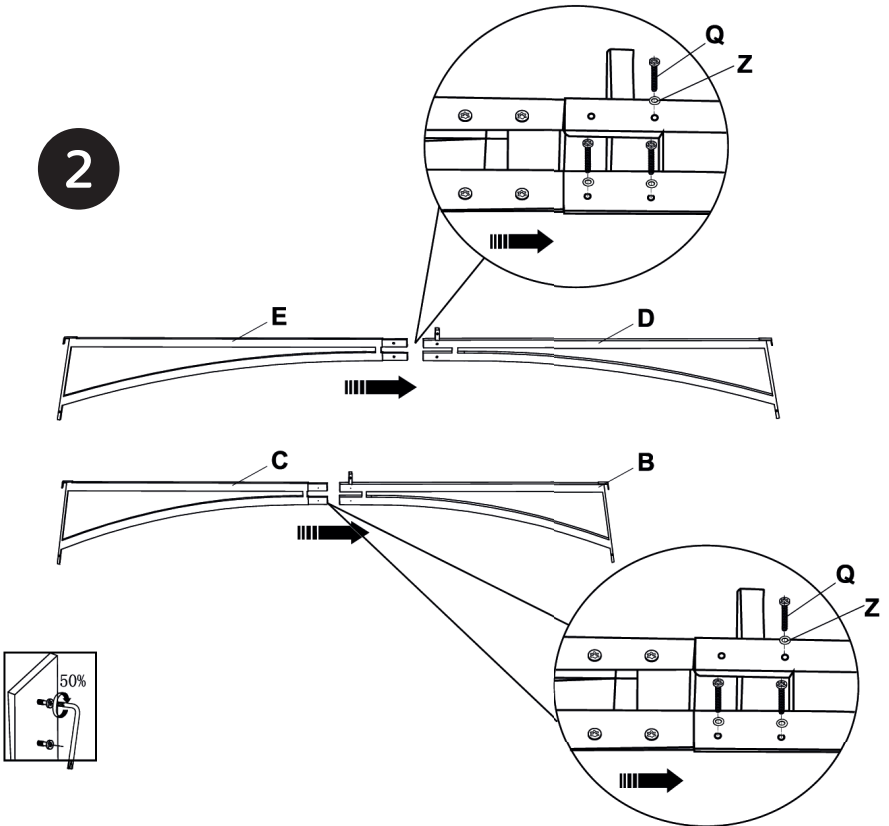


Accessoires/ accessories	Nummer/ number	Qty
	S1	2
	T1	2
	U2	
	V2	
	W2	
	X2	
	Y1	2

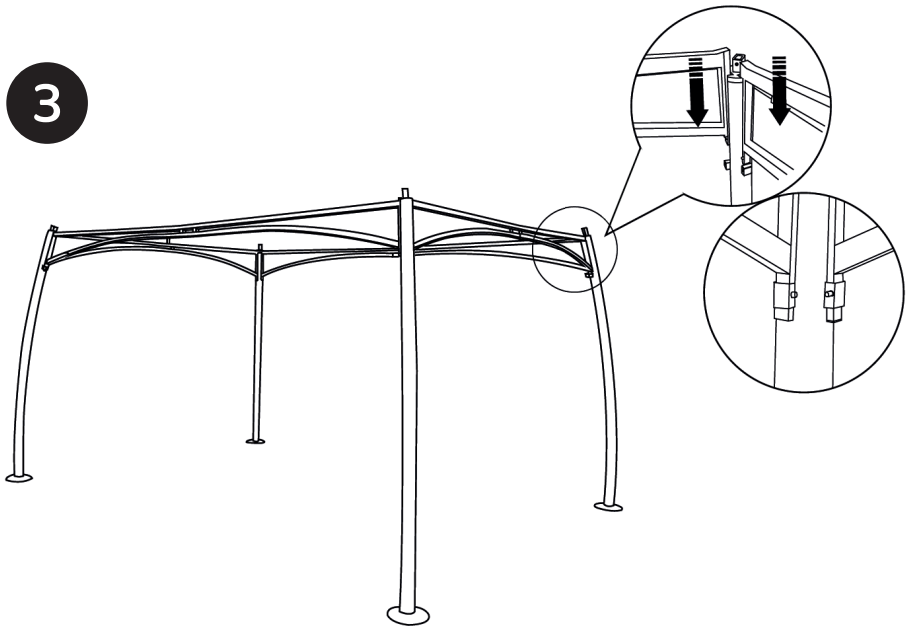
1



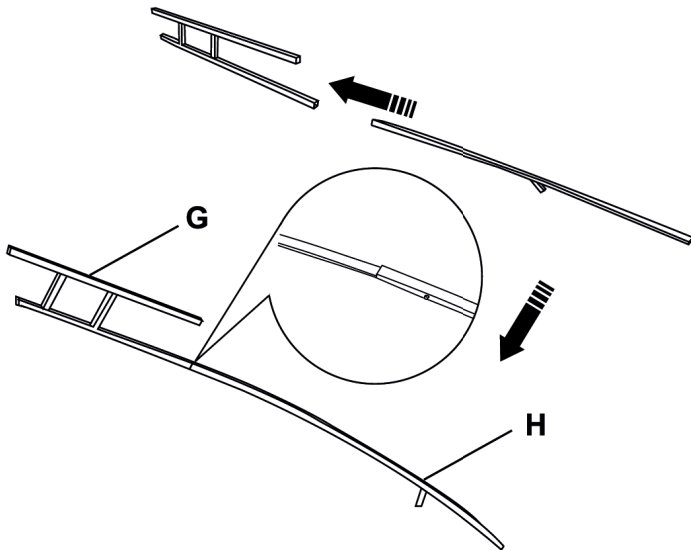
2



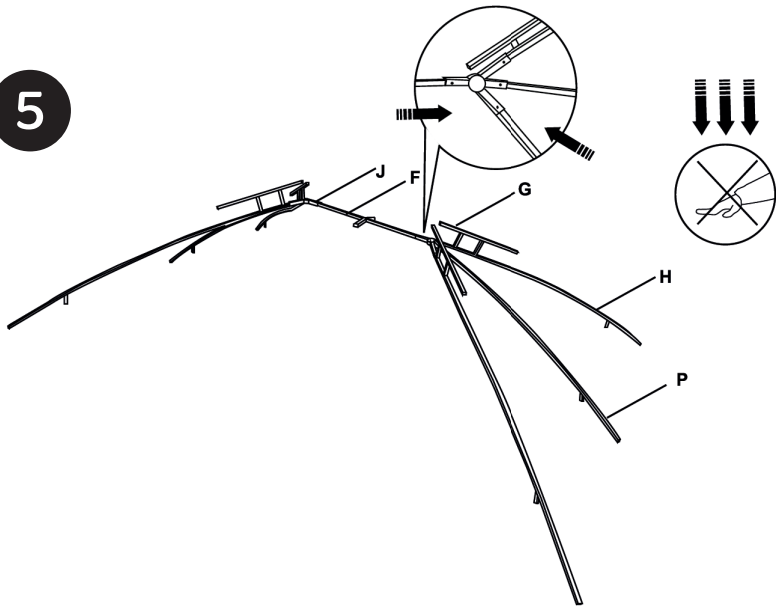
3



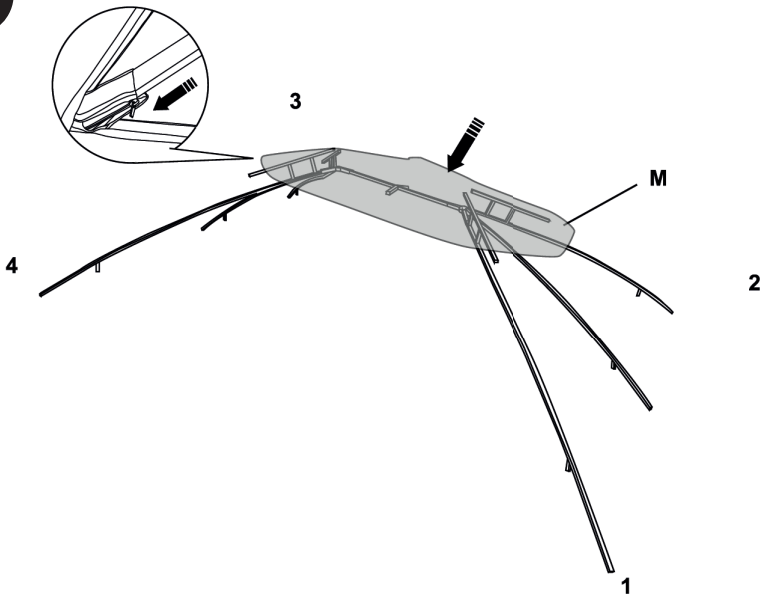
4



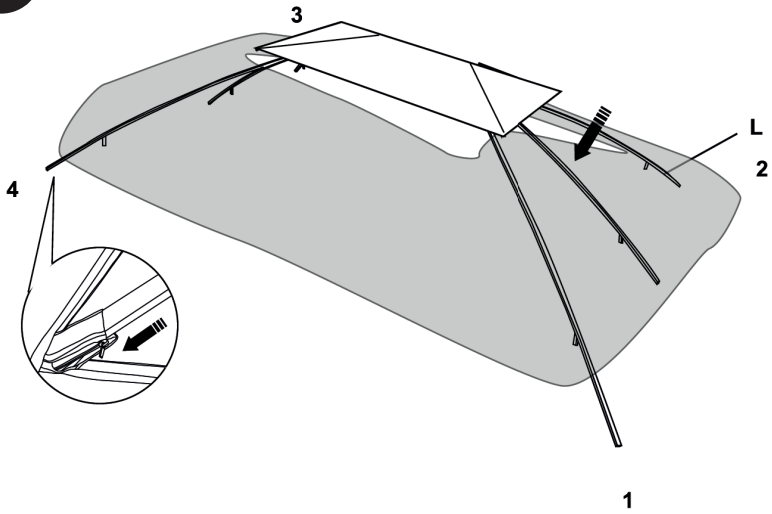
5



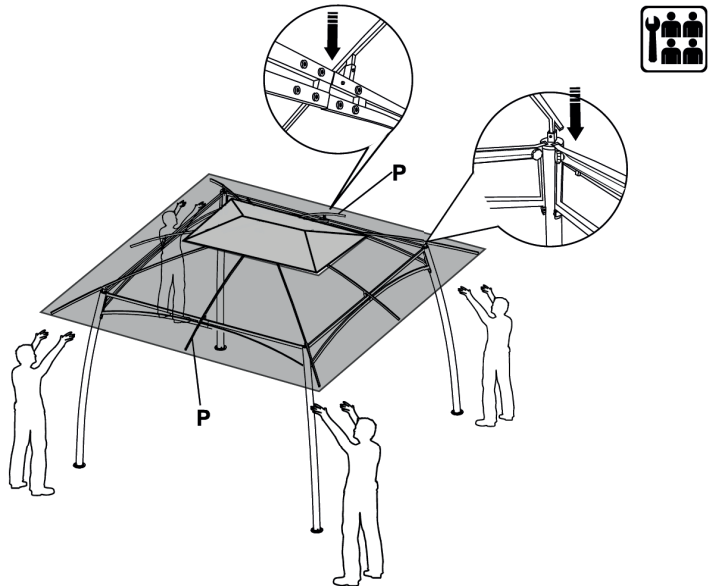
6



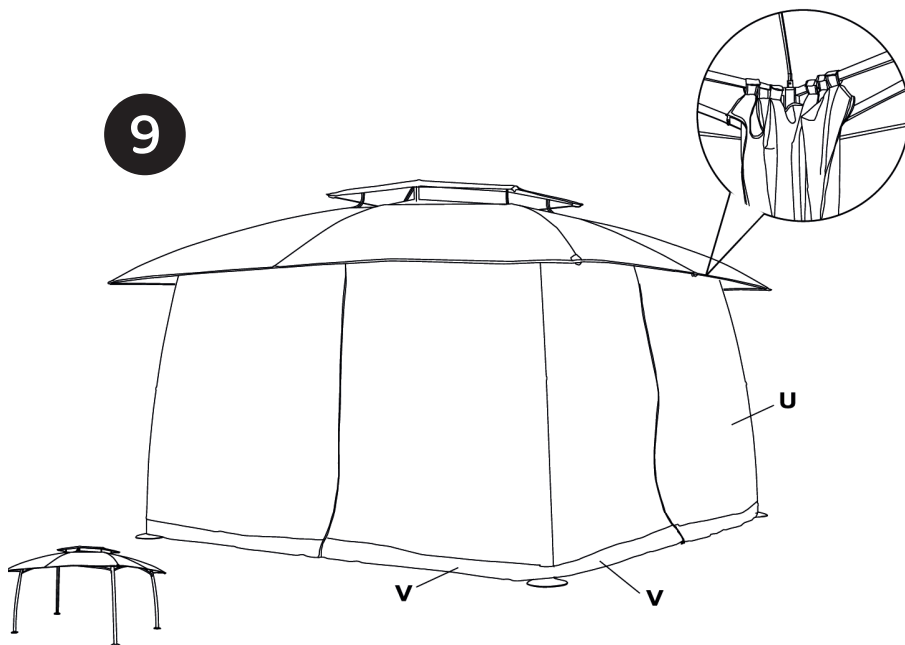
7



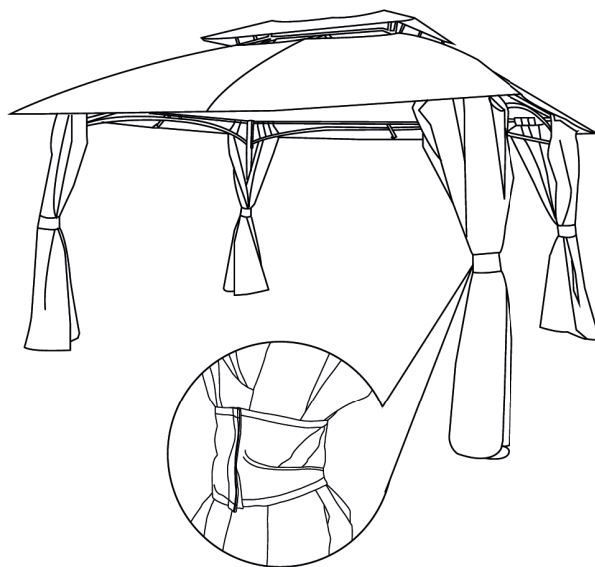
8



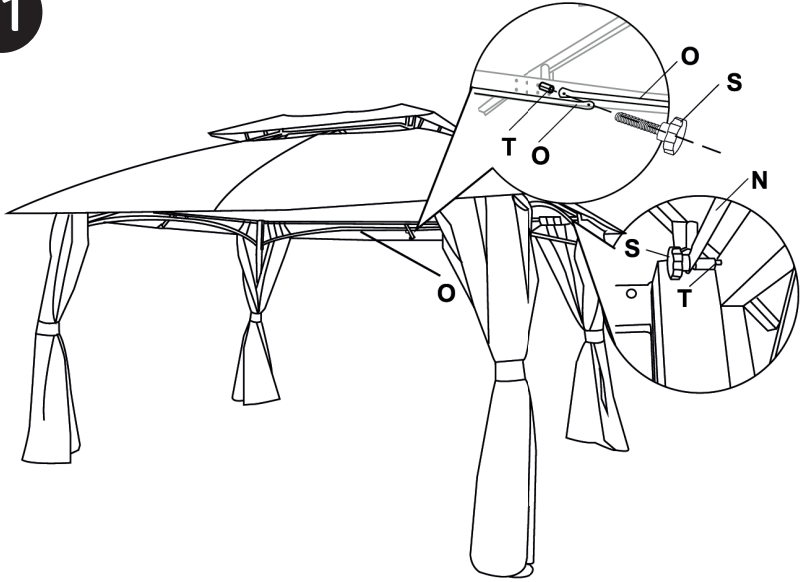
9



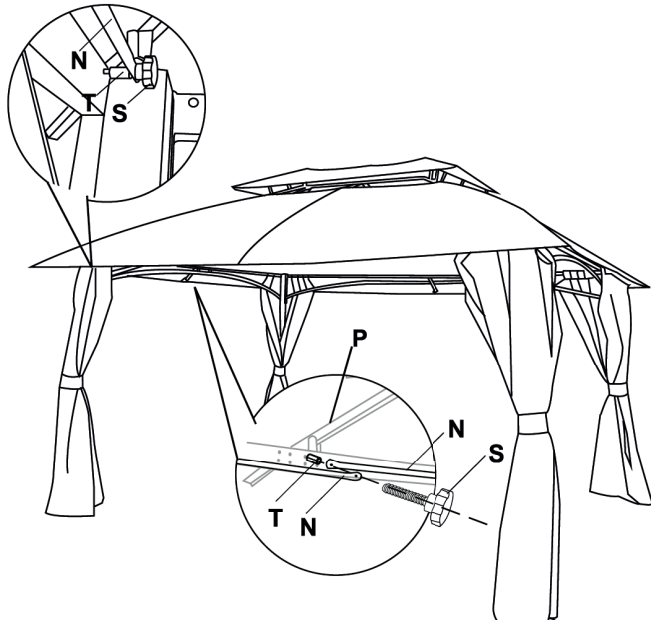
10



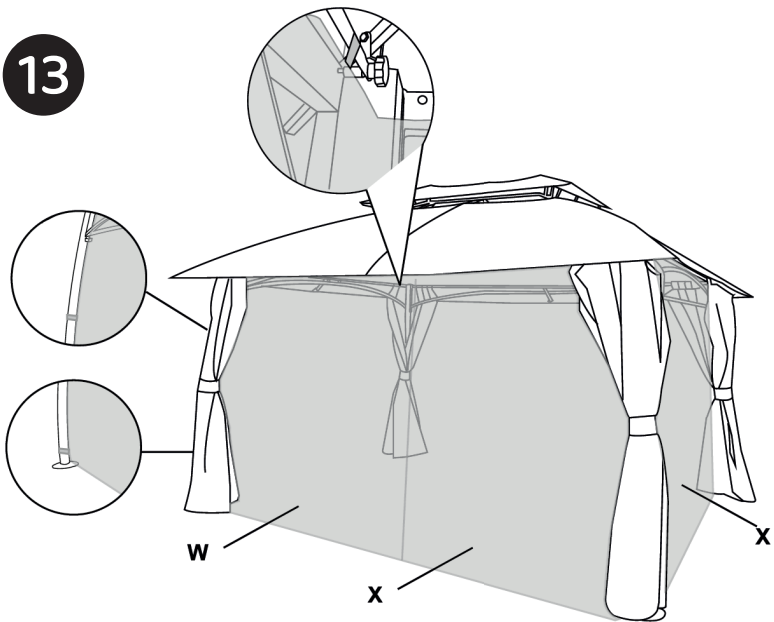
11



12



13



14

