



## OF-CR-203

ORNO-LOGISTIEK Sp. z oo  
st. 437 boeren  
44-141 Gliwice POLEN  
tel. (+48) 32 43 43 110

(NL) Bewegingssensor

(NL) Bewegingssensor

(NL) Bewegingssensor

(NL) Bewegingssensor

(NL) Bewegingssensor

### BELANGRIJK!

Lees deze handleiding voordat u het apparaat gebruikt en bewaar deze voor toekomstig gebruik. Als u zelf reparaties en aanpassingen uitvoert, vervalt de garantie. De fabrikant is niet verantwoordelijk voor schade die kan voortvloeien uit onjuiste installatie of bediening van het apparaat.

Vanwege het feit dat de technische gegevens voortdurend worden gewijzigd, behoudt de fabrikant zich het recht voor om wijzigingen aan te brengen met betrekking tot de kenmerken van het product en andere constructieoplossingen te introduceren die de parameters en bruikbaarheid van het product niet verslechteren.

Aanvullende informatie over ORNO-producten is beschikbaar op: [www.support.orno.pl](http://www.support.orno.pl). Orno-Logistic Sp. z o. o. is niet verantwoordelijk voor de gevolgen die voortvloeien uit het niet naleven van de aanbevelingen in deze handleiding. Orno-Logistic Sp. z o. o. behoudt zich het recht voor om wijzigingen aan te brengen in de handleiding - de huidige versie kan worden gedownload van de website [www.support.orno.pl](http://www.support.orno.pl). Alle rechten op vertaling/interpretatie en copyright van deze handleiding zijn voorbehouden.

1. Het product is bedoeld voor intern gebruik.
2. De installatie moet worden uitgevoerd door een elektricien of een ervaren persoon.
3. Voer alle bewerkingen uit terwijl de stroom is losgekoppeld.
4. Dompel het apparaat niet onder in water of andere vloeistoffen.
5. Bedek het apparaat niet tijdens gebruik.
6. Gebruik het apparaat niet als de behuizing beschadigd is.
7. Maak het apparaat niet open en voer zelf geen reparaties uit.
8. Gebruik het apparaat niet in strijd met het beoogde gebruik.

### BELANGRIJK!

Lees deze servicehandleiding voordat u het apparaat gebruikt en bewaar deze voor toekomstig gebruik. Elke reparatie of wijziging die u zelf uitvoert, leidt tot verlies van garantie. De fabrikant is niet verantwoordelijk voor enige schade die kan voortvloeien uit onjuiste installatie of bediening van het apparaat.

Gezien het feit dat de technische gegevens voortdurend worden gewijzigd, behoudt de fabrikant zich het recht voor om wijzigingen aan te brengen in de productkenmerken en om verschillende constructieve oplossingen te introduceren zonder verslechtering van de productparameters of functionele kwaliteit.

Aanvullende informatie over ORNO-producten is beschikbaar op [www.support.orno.pl](http://www.support.orno.pl). Orno-Logistic Sp. z oo is niet verantwoordelijk voor de gevolgen van het niet naleven van de bepalingen van deze Handleiding. Orno Logistiek Sp. z oo behoudt zich het recht voor om wijzigingen aan te brengen in de handleiding - de nieuwste versie van de handleiding kan worden gedownload van [www.support.orno.pl](http://www.support.orno.pl). Alle vertaal-/interpretatierechten en auteursrechten met betrekking tot deze handleiding zijn voorbehouden.

1. Geschikt voor gebruik binnenshuis.
2. Installatiewerkzaamheden mogen alleen worden uitgevoerd door professionele elektriciens of ervaren personen.
3. Koppel de voeding los voordat u werkzaamheden aan het product uitvoert.
4. Dompel het apparaat niet onder in water of andere vloeistoffen.
5. Bedek het apparaat niet tijdens de werking.
6. Gebruik het apparaat niet als de behuizing beschadigd is.
7. Maak het apparaat niet open en repareer het niet zelf.
8. Gebruik het apparaat niet voor het beoogde gebruik.

### BELANGRIJK!

Lees deze handleiding voordat u het apparaat gebruikt en bewaar deze voor toekomstig gebruik. Als u zelf reparaties en aanpassingen uitvoert, vervalt de garantie. De fabrikant is niet aansprakelijk voor schade die het gevolg kan zijn van onjuiste montage of bediening van het apparaat.

Aangezien de technische gegevens voortdurend aan veranderingen onderhevig zijn, behoudt de fabrikant zich het recht voor om wijzigingen aan de productkenmerken aan te brengen en andere constructieve oplossingen te introduceren die geen invloed hebben op de parameters en functionele eigenschappen van het product.

Ga voor meer informatie over ORNO-producten naar de website: [www.support.orno.pl](http://www.support.orno.pl). Orno-Logistic Sp. z oo is niet aansprakelijk voor de gevolgen van het niet naleven van de instructies in deze handleiding. Orno-Logistic Sp. z oo behoudt zich het recht voor om wijzigingen aan te brengen in de handleiding - de huidige versie kan worden gedownload op [www.support.orno.pl](http://www.support.orno.pl). Alle rechten op vertaling/interpretatie en copyright van deze handleiding zijn voorbehouden.

1. Het product is bedoeld voor gebruik binnenshuis.
2. Installatiewerkzaamheden mogen alleen worden uitgevoerd door gekwalificeerde elektriciens of ervaren personen.
3. Voer alle werkzaamheden uit terwijl de stroom is uitgeschakeld.
4. Dompel het apparaat niet onder in water of andere vloeistoffen.
5. Bedek het apparaat niet tijdens gebruik.
6. Gebruik het apparaat niet als de behuizing beschadigd is. 7. Maak het apparaat niet open en repareer het niet zelf.
8. Gebruik het apparaat niet in strijd met het beoogde doel.

### BELANGRIJK!

Lees deze gebruikershandleiding voordat u het apparaat voor de eerste keer gebruikt en bewaar deze op een veilige plaats voor toekomstig gebruik van het apparaat. Reparaties en modificaties uitgevoerd door een niet-professionaal leiden tot verlies van garantie. De fabrikant wijst alle verantwoordelijkheid af voor schade die kan voortvloeien uit onjuiste installatie of bediening van het apparaat. Aangezien de technische specificaties kunnen worden gewijzigd, behoudt de fabrikant zich het recht voor om wijzigingen aan te brengen in de technische kenmerken van het product en om andere oplossingen te introduceren die geen invloed hebben op de technische parameters en het gebruiksgemak van het apparaat.

De nieuwste versie van de gebruikershandleiding kan gratis worden gedownload van de website [www.support.orno.pl](http://www.support.orno.pl). Alle vertaal-/interpretatierechten en auteursrechten op deze handleiding zijn voorbehouden.

1. Het product is bedoeld voor intern gebruik.
2. De installatie moet worden uitgevoerd door een elektricien of een ervaren persoon.
3. Voer alle werkzaamheden uit terwijl de stroom is uitgeschakeld.
4. Dompel het apparaat nooit onder in water of andere vloeistoffen.
5. Bedek het apparaat niet wanneer het in werking is.
6. Gebruik het apparaat niet met een beschadigde behuizing.
7. Maak het apparaat niet open en repareer het niet zelf.
8. Gebruik het apparaat niet in strijd met het beoogde gebruik.

### BELANGRIJK!

Lees deze gebruiksaanwijzing voordat u het apparaat in gebruik neemt en bewaar deze voor toekomstig gebruik. Bij zelfreparatie en modificatie vervalt de garantie. De fabrikant is niet verantwoordelijk voor schade die kan optreden als gevolg van onjuiste installatie of bediening van het apparaat. Vanwege voortdurende wijzigingen van technische gegevens behoudt de fabrikant zich het recht voor om wijzigingen aan te brengen in de productbeschrijving en om andere ontwerp wijzigingen aan te brengen die de parameters en prestaties van het product niet nadelig beïnvloeden. De nieuwste versie van de handleiding kan worden gedownload op [www.support.orno.pl](http://www.support.orno.pl). Alle vertaal-/interpretatierechten en copyrights van deze handleiding zijn voorbehouden. 1. Het product is bedoeld voor gebruik binnenshuis. 2. De installatie moet worden uitgevoerd door een elektricien of een ervaren persoon. 3. Alle bewerkingen worden uitgevoerd terwijl de stroom is uitgeschakeld.

4. Dompel het apparaat niet onder in water of andere vloeistoffen. 5. Bedek het apparaat niet tijdens gebruik. 6. Gebruik het apparaat niet als de behuizing beschadigd is. 7. Open het apparaat niet en voer zelf geen reparaties uit. 8. Gebruik het apparaat niet voor andere doeleinden.

Elk huishouden is een gebruiker van elektrische en elektronische apparatuur en daarmee een potentiële producent van afval dat gevaarlijk is voor mens en milieu, vanwege de aanwezigheid van gevaarlijke stoffen, mengsels en componenten in de apparatuur. Aan de andere kant is gebruikte apparatuur een waardevol materiaal waaruit we grondstoffen zoals koper, tin, glas, ijzer en andere kunnen terugwinnen. Het symbool met de doorgekruiste afvalbak op het apparaat, de verpakking of begeleidende documenten betekent dat het product niet met ander afval mag worden weggegooid. De markering betekent ook dat de apparatuur na 13 augustus 2005 op de markt is gebracht. Het is de verantwoordelijkheid van de gebruiker om de gebruikte apparatuur in te leveren bij een aangewezen inzamelpunt voor juiste verwerking. Informatie over het beschikbare inzamelsysteem voor afgedankte apparaten is te vinden bij het informatiepunt van de winkel en op het stads-/ gemeentekantoor. Een juiste omgang met gebruikte apparatuur voorkomt negatieve gevolgen voor het milieu en de menselijke gezondheid!

Elk huishouden is een gebruiker van elektrische en elektronische apparatuur en daarmee een potentiële producent van gevaarlijk afval voor mens en milieu, vanwege de aanwezigheid van gevaarlijke stoffen, mengsels en componenten in de apparatuur. Aan de andere kant is gebruikte apparatuur waardevol materiaal waaruit we grondstoffen zoals koper, tin, glas, ijzer en andere kunnen terugwinnen. Het weee-bord op de apparatuur, verpakkingen of documenten die erop zijn bevestigd, geeft de noodzaak aan van selectieve inzameling van afgedankte elektrische en elektronische apparatuur. Producten die zo zijn gemarkeerd, kunnen op straffe van een boete niet samen met ander afval bij het gewone afval worden gegooid. De markering betekent tegelijkertijd dat de apparatuur na 13 augustus 2005 op de markt is gebracht. Het is de verantwoordelijkheid van de gebruiker om de gebruikte apparatuur in te leveren bij een aangewezen inzamelpunt voor juiste verwerking. Gebruikte apparatuur kan ook aan de verkoper worden overgedragen, als men een nieuw product koopt voor een bedrag dat niet groter is dan de nieuw gekochte apparatuur van hetzelfde type. Informatie over het beschikbare inzamelsysteem van afgedankte elektrische apparaten vindt u bij de informatiebalie van de winkel en op het gemeente- of stadsdeelkantoor. Een juiste omgang met gebruikte apparatuur voorkomt negatieve gevolgen voor het milieu en de menselijke gezondheid!



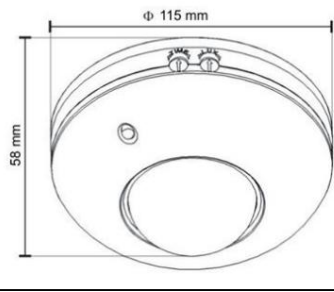
Elk huishouden is een gebruiker van elektrische en elektronische apparatuur en daarmee een potentiële producent van afval dat gevaarlijk is voor mens en milieu door de aanwezigheid van gevaarlijke stoffen, mengsels en componenten in de apparatuur. Anderzijds zijn oude apparaten waardevolle grondstoffen waaruit grondstoffen als koper, tin, glas, ijzer en andere kunnen worden teruggewonnen. Het symbool van de doorgekruiste afvalcontainer op de verpakking, het apparaat of de begeleidende documenten geeft aan dat elektrische en elektronische apparatuur gescheiden moet worden ingezameld. Zo gemarkeerde producten mogen op straffe van vervolging niet samen met ander afval worden afgevoerd. Tegelijkertijd geeft de markering aan dat de apparaten na 13 augustus 2005 op de markt zijn gebracht. Het is de verantwoordelijkheid van de gebruiker om de oude apparatuur naar een aangewezen inzamelpunt te brengen voor juiste verwerking. Informatie over het beschikbare systeem voor het inzamelen van AEEA vind je bij het informatiepunt van de winkel en bij de kantonrechter/ gemeentesecretaris. Correct omgaan met oude apparaten voorkomt negatieve gevolgen voor het milieu en de menselijke gezondheid!

Elk huishouden is een gebruiker van elektrische en elektronische apparatuur en daarmee een potentiële producent van gevaarlijk afval voor mens en milieu door de aanwezigheid van gevaarlijke stoffen, mengsels en componenten in de apparatuur. Aan de andere kant is afgedankte apparatuur een waardevol materiaal waaruit we grondstoffen zoals koper, tin, glas, ijzer en andere kunnen terugwinnen. Het symbool van een doorgekruiste vuilnisbak op de apparatuur, verpakking of begeleidende documenten geeft aan dat gescheiden inzameling van afgedankte elektrische en elektronische apparatuur noodzakelijk is. De aldus gemerkte producten mogen, op straffe van een boete, niet bij het gewone afval bij het overige afval. De markering betekent ook dat de apparatuur na 13 augustus 2005 op de markt is gebracht.

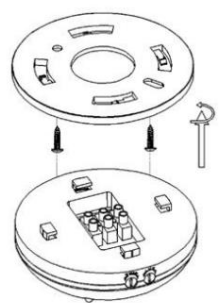
Het is de verantwoordelijkheid van de gebruiker van de apparatuur die wordt gebruikt op een verzamelpunt dat bestemd is voor een geschikte eigenschap. Het gebruik van de uitrusting kan mogelijk worden geretourneerd in het geval van aankoop van een nieuw product in een niet-vertrekkende hoeveelheid van de nieuwe uitrusting van het zelfde type. De informatie over het verzamelsysteem van de elektrische apparaten is beschikbaar op het informatiepunt van het magazijn en op het gemeentelijk bureau. Une manipulation correct des équipements de traitement des déchets permet d'éviter les conséquences négatives pour l'environnement et la santé humaine! Elk huishouden is een gebruiker van elektrische en elektronische apparatuur en daarmee een potentiële producent van gevaarlijk afval voor mens en milieu door de aanwezigheid van gevaarlijke stoffen, mengsels en componenten in de apparatuur. Aan de andere kant is gebruikte apparatuur een waardevol materiaal waaruit grondstoffen zoals koper, tin, glas, ijzer en andere kunnen worden gewonnen. Het symbool van de doorgekruiste afvalbak, weergegeven op de apparatuur, verpakkingen of documenten die erop zijn bevestigd, geeft de noodzaak aan van selectieve inzameling van afgedankte elektrische en elektronische apparatuur. Producten die op deze manier zijn gemarkeerd, kunnen niet bij het gewone afval worden gegooid, anders krijgt u een boete. Markering betekent dat de apparatuur na 13 augustus 2005 op de markt is verschenen. De gebruiker is verplicht het gebruikte apparaat voor verdere recycling af te geven bij een aangewezen inzamelpunt. Gebruikte apparatuur kan ook worden overgedragen aan de verkoper, in het geval van aankoop van een nieuw product in een hoeveelheid die niet groter is dan de nieuwe apparatuur van hetzelfde type die is gekocht. Informatie over het beschikbare inzamelsysteem voor gebruikte elektrische apparaten kunt u krijgen bij het informatiepunt van de winkel en bij het stads- of stadsdeelkantoor. Een juiste omgang met gebruikte apparatuur voorkomt negatieve gevolgen voor het milieu en de menselijke gezondheid!

03/2021

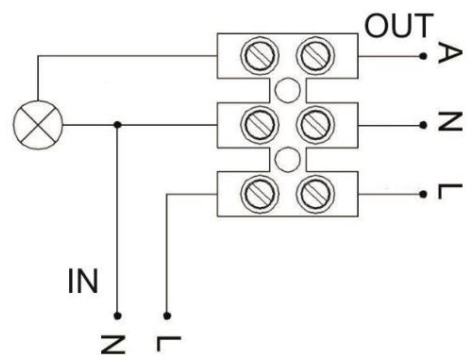
**SKRÓCONA INSTRUKCJA OBSŁUGI/ QUICK GUIDE/ KURZANLEITUNG/ GUIDE RAPIDE DE L'UTILISATEUR/ verkorte handleiding**



rys.1/ fig.1/ Abb.1/ fig.1/ ýýý.1



rys.3/ afb. 3/ Afb. 3/ fig.3/ ýýý.3



- A - Napięcie wyjściowe/ Ausgangsspannung/Ausgangsspannung/Tension de sortie/ Ausgangsspannung
- N - Zaciśk neutralny/ Neutrale terminal/ Neutrale Klemme/Borne neutre/Neutral terminal
- L - Napięcie wejściowe/ Input voltage/ Eingangsspannung/Tension d'entrée/ Input voltage
- ⊗ - Ładen/belasten/laden/laden
- IN - Licht/Ingang/Ingang/Ingang/Ingang
- UIT - Wyjście/Output/Ausgang/Sortie/Output
- A - czerwony/rood/rot/rood/rood
- N - niebieski/blauw/blauw/blauw/blauw
- L - bruni/bruin/bruin/bruin/bruin

rys.2/ fig.2/ Abb.2/ fig.2/ ýýý.2

**SPECYFIKACJA TECHNICZNA/ TECHNISCHE GEGEVENS/ TECHNISCHE DATA/ KENMERKEN TECHNIEKEN/ TECHNISCHE GEGEVENS**

Stroom	Voeding Max.	Stroomvoorziening	Voeding	Voeding	230V~, 50Hz
max. laden	laden	Stroomverbruik	Laad maximaal Max. load Consommation d'énergie		1200W 30 LED
Stroomverbruik	Energieverbruik	max. belasting	Huidig verbruik		0,45 W/0,1 W

De snelheid van het gedetecteerde object	De snelheid van het gedetecteerde object	Snelheid van het gedetecteerde object	Snelheid van een gedetecteerd object	Snelheid bewegende objecten	0,6-1,5 m/sec
Detectiehoek sensor	Detectie hoek	detectie hoek	Detectie hoek	Dekkingshoek	360 °
Aanpassing lichtintensiteitsensor	Regelbaar daglicht sensor	Verstelbaar daglicht sensor	Instelbare daglichtsensor	Verstelbare sensor daglicht instelbaar	<3-2000 lux
Instelbare tijdsinstelling		Instelbare lichtduur	Instelbare verlichtingstijd	tijd instelling bereik	min. 10sek.±3seks. max.7min.±2min.
Detectiebereik sensor	Detectiebereik	detectiebereik	Detectiebereik		Ø6m (<240C)
Beveiligingsniveau	Beschermingsniveau	Mate van bescherming	Bescherming teken	Beschermingsgraad	IP20
Waga netto	Netto gewicht	netto gewicht	Netto gewicht	Netto gewicht	0,17kg
temp.	Werktemperatuur	bedrijfstemperatuur	Werktemperatuur	Werktemp.	-200C-400C
werkhoogte	Installatie hoogte	montage hoogte	montage hoogte	Montage hoogte	2m-4m
Montagehoogte Werkt met LED	Werkt met LED	Werkt met LED's	Compatibel met LED's	Compatibel met LED	ÿ
met LED	Aanwezigheidssensor	aanwezigheidssensor	Aanwezigheidssensor	Aanwezigheidssensor	ÿ
Aanwezigheidsmelder Relais	Relais	Relais	Relais	Relais	ÿ

<b>PL</b>	<b>Handleiding</b>
<b>KENMERK</b>	
De sensor wordt gebruikt om verlichting of andere elektrische apparaten automatisch aan te sturen wanneer er beweging wordt gedetecteerd. De ontvanger (verlichting) wordt ingeschakeld door een PIR bewegingssensor die werkt op infrarood. Hiermee kan de verlichting worden ingeschakeld onder invloed van de beweging van een warmteproducerend object binnen het gezichtsveld van de sensor en blijft branden zolang de bewegingssensor beweging binnen het gezichtsveld detecteert. Als er binnen de ingestelde tijd geen beweging wordt gedetecteerd, wordt de verlichting of een ander aangesloten elektrisch apparaat automatisch uitgeschakeld.	
<b>ALGEMENE INFORMATIE</b>	
Bij het kiezen van de montageplaats moet rekening worden gehouden met de volgende criteria: - de hoek van het bereik van de sensor, - de sensor mag niet worden gericht op een plaats waar bewegingen van dieren kunnen worden gedetecteerd, - de sensor mag niet worden gericht op fel verlicht voorwerpen (d.w.z. wit) of die een warmtebron zijn, omdat deze een negatieve invloed kunnen hebben op de werking van de sensor, - monteer hem niet in de buurt van sterke bronnen van elektromagnetische interferentie, - zorg ervoor dat de netsnoeren voldoende stroomafscherming hebben in de vorm van geschikte zekeringen of andere voorzieningen die bij overbelasting de voeding onderbreken, - vervuiling van de sensoroptiek vermindert het bereik en de gevoeligheid van de bewegingsdetectie - als het temperatuurverschil tussen het bewegende object en de omgeving klein is (bijv. zomer), kan de sensor later reageren en zal het bewegingsdetectiebereik afnemen.	
<b>INSTALLATIE</b>	
<ol style="list-style-type: none"> <li>Schakel de stroom uit.</li> <li>Gebruik een geschikt apparaat om de spanningsvrije toestand van de voedingskabels te controleren.</li> <li>Maak de montagevoet los van de sensor (iets naar links draaien) en boor de juiste gaten.</li> <li>Bevestig de voet stevig aan het plafond.</li> <li>Sluit alle elektrische draden aan op het sensorklemmenblok volgens het bedradingsschema.</li> <li>Schakel de stroom in.</li> <li>Pas de parameters aan en test de sensor.</li> </ol>	
<b>TEST</b>	
<p><b>LUX - aanpassing lichtintensiteit</b> Deze instelling bepaalt bij welke lichtintensiteit het apparaat geen beweging meer detecteert en in stand-by blijft. Dit beveiligd overdag tegen ongewenst inschakelen van de verlichting. De tijd van verlichting wordt ingesteld met de "LUX" -knop, die volledig met de klok mee moet worden gedraaid en moet wachten tot de schemering. Als het donker begint te worden, stelt u de verlichtingstijd in door aan de "LUX"-knop te draaien totdat het licht aangaat.</p> <p><b>TIME - aanpassing van de verlichtingstijd</b> Met de knop kunt u de tijd bepalen dat het apparaat zal werken nadat de sensor is geactiveerd. De verlichtingstijd wordt geteld vanaf het moment dat er beweging wordt gedetecteerd totdat deze wordt uitgeschakeld. Draai de TIME- en LUX-knoppen linksom.</p> <p>Nadat de stroom is ingeschakeld, gaat de sensor naar de kalibratiestatus. Na ongeveer 30 seconden wordt de sensor ingeschakeld en als hij binnen 5-30 seconden geen beweging detecteert, wordt hij automatisch uitgeschakeld. Na het detecteren van beweging binnen het detectieveld, zal de sensor goed gaan werken.</p> <p>Na 5-10 seconden vanaf de eerste detectie is de sensor klaar om te werken. Als de sensor geen beweging detecteert, stopt de belasting binnen 5-15 seconden.</p> <p><b>Let op: Bij het testen van het apparaat bij daglicht moet de LUX-knop in de stand (ZON) worden gedraaid, anders werkt de sensor niet goed!</b></p>	
<b>ENKELE PROBLEMEN EN OPLOSSINGEN</b>	
<p><b>De belasting werkt niet:</b></p> <p>a. Controleer de stroom- en ontvangersaansluitingen. B. Controleer de ontvanger. C. Controleer de instellingen van de sensor en het omgevingslicht.</p> <p><b>Slechte gevoeligheid:</b> a. Controleer of er zich geen apparaten voor de sensor bevinden die de ontvangen signalen kunnen storen. B. Controleer de omgevingstemperatuur. C. Controleer of het gedetecteerde object zich in het detectieveld bevindt D. Controleer de installatiehoogte.</p> <p><b>De sensor kan de belasting niet automatisch uitschakelen:</b> a. Er zijn continu bewegingssignalen in het detectieveld. Controleer of de tijdvertraging niet op de langste waarde is ingesteld. C. Controleer of de voeding voldoet aan de instructies. d. Controleer of de sensor niet in de buurt van een airconditioner of centrale verwarming enz. is geïnstalleerd.</p>	
<b>VEILIGHEID EN ONDERHOUD</b>	
<p>Onderhoud moet worden uitgevoerd terwijl de stroom is losgekoppeld.</p> <p>Reinig alleen met delicate en droge stoffen.</p> <p>Gebruik geen chemische reinigingsmiddelen.</p> <p>Bedek het product niet.</p> <p>Zorg voor vrije toegang van lucht.</p>	

IN	Bedienings- en installatie-instructies
<b>BESCHRIJVING</b>	
De sensor wordt gebruikt om verlichting of andere elektrische apparaten automatisch aan te sturen wanneer er beweging wordt gedetecteerd. De ontvanger (verlichting) wordt ingeschakeld door middel van de PIR-bewegingssensor, de passieve infraroodsensor. Hiermee kan de verlichting worden ingeschakeld wanneer een warmtegenererend object binnen het gezichtsveld van de sensor beweegt en ingeschakeld blijft zolang de bewegingssensor beweging binnen het gezichtsveld detecteert. Als er binnen de ingestelde tijd geen beweging wordt gedetecteerd, wordt de verlichting of andere aangesloten elektrische apparatuur automatisch uitgeschakeld.	
<b>ALGEMENE OPMERKINGEN</b>	
<p>Houd bij het kiezen van een plaats van installatie rekening met de volgende criteria: - hoek van het sensorbereik, - installeer het apparaat niet op een plaats waar de beweging van dieren kan worden gedetecteerd, - de sensor mag niet worden gericht op helder verlichte (dwz witte) objecten of bij warmtebronnen omdat deze de werking van de sensor kunnen belemmeren, - niet installeren in de buurt van sterke bronnen van elektromagnetische interferentie, - zorg ervoor dat de stroomkabels de juiste stroombeveiliging hebben, zoals geschikte zekeringen of andere stroomonderbrekers in geval van overbelasting, - vervuiling van het optische systeem resulteert in afname van het bereik en de bewegingsdetectiegevoeligheid, - als het temperatuurverschil tussen een bewegend object en zijn omgeving klein is (bijv. in de zomer), kan de sensor later reageren en zal zijn bewegingsdetectiebereik verminderd worden.</p>	
<b>INSTALLATIE</b>	
<ol style="list-style-type: none"> <li>1. Koppel de stroombron los.</li> <li>2. Controleer met een geschikt instrument of er geen spanning op de voedingskabels staat.</li> <li>3. Verwijder de montagesokkel van de sensor (iets naar links draaien) en boor de juiste gaten.</li> <li>4. Bevestig de voet stevig aan het plafond.</li> <li>5. Sluit de voeding en de belasting aan volgens het aansluitschema.</li> <li>6. Schakel de voeding in.</li> <li>7. Pas de parameters aan en test de sensor.</li> </ol>	
<b>TEST</b>	
<p><b>LUX - aanpassing van de lichtintensiteit</b> Deze instelling specificeert de lichtsterkte waarbij het apparaat de bewegingsdetectie stopt terwijl het in de stand-bymodus blijft. Dit beveiligt tegen ongewenst inschakelen van de verlichting overdag. Het lichtseizoen wordt ingesteld met de "LUX" -knop, die met de klok mee tot aan de aanslag moet worden gedraaid en gewacht tot de schemering. Als het licht donkerder begint te worden, stelt u de lichttijd in door aan de "LUX"-knop te draaien totdat het licht aangaat.</p> <p><b>TIME - aanpassing van de verlichtingstijd</b> Met de knop kan de tijd van de werking van het apparaat na activering van de sensor worden bepaald. Met de knop kunt u de tijd instellen dat het apparaat zal werken nadat de sensor is geactiveerd. De lichttijd wordt geteld vanaf het moment van detecteren van beweging tot het moment van uitschakelen.</p> <p>Draai de TIME- en LUX-knoppen linksom. Wanneer de stroom wordt ingeschakeld, gaat de sensor in de kalibratiemodus. Na ongeveer 30 seconden schakelt de sensor in en als er geen beweging wordt gedetecteerd, schakelt hij binnen 5-30 seconden automatisch uit. Wanneer er beweging wordt gedetecteerd binnen het detectiegebied, zal de sensor goed gaan functioneren.</p> <p>Na 5-10 seconden vanaf de eerste detectie is de sensor klaar voor gebruik. Als de sensor geen beweging detecteert, stopt de belasting binnen 5-15 seconden.</p> <p><b>Let op: Draai bij het testen van het apparaat bij daglicht de LUX-knop in de stand (SUN), anders werkt de sensor niet goed!</b></p>	
<b>ENKELE PROBLEMEN EN OPLOSSINGEN</b>	
<p><b>De belasting werkt niet:</b> a. Controleer of de aansluiting van de stroombron en belasting correct is. B. Controleer of de lading goed is. C. Controleer of de instellingen van het werklicht overeenkomen met het omgevingslicht.</p> <p><b>De gevoeligheid is slecht:</b></p> <p>a. Controleer of er zich een hindernis voor de detector bevindt die de ontvangst van de signalen kan beïnvloeden.</p> <p>B. Controleer of de omgevingstemperatuur correct is. C. Controleer of de inductiesignaalbron zich in het detectieveld bevindt. D. Controleer of de installatiehoogte overeenkomt met de vereiste hoogte in de instructie.</p> <p><b>De sensor kan de belasting niet automatisch uitschakelen :</b> Controleer of er een continu signaal is in het detectieveld.</p> <p>B. Controleer of de tijdsvertraging is ingesteld op de maximale positie. C. Controleer of het vermogen overeenkomt met de instructie. D. Controleer of de sensor niet in de buurt van een airconditioner of centrale verwarming etc. is geïnstalleerd.</p>	
<b>VEILIGHEID EN ONDERHOUD</b>	
<p>Onderhoud moet worden uitgevoerd terwijl de stroom is uitgeschakeld.</p> <p>Reinig alleen met delicate en droge stoffen.</p> <p>Gebruik geen chemische reinigingsmiddelen.</p> <p>Bedek het product niet.</p> <p>Zorg voor gratis toegang tot de lucht.</p>	
VAN	Gebruiksaanwijzing en montagehandleiding
<b>BESCHRIJVING EN TOEPASSING</b>	
De bewegingsmelder wordt gebruikt om de verlichting of andere elektrische apparaten automatisch aan te sturen na detectie van beweging. De ontvanger (verlichting) wordt ingeschakeld via een PIR-bewegingssensor die in infraroodmodus werkt. Hiermee kan de verlichting worden ingeschakeld onder invloed van beweging van een warmteafgevend object in het gezichtsveld van de sensor en blijft branden zolang de bewegingssensor beweging in het gezichtsveld detecteert. Als er binnen de ingestelde tijd geen beweging wordt gedetecteerd, wordt de verlichting of een ander aangesloten elektrisch apparaat automatisch uitgeschakeld.	
<b>ALGEMENE INFORMATIE</b>	
<p><b>Bij de keuze van de montageplaats moet rekening worden gehouden met de volgende criteria:</b></p> <ul style="list-style-type: none"> <li>- Sensorbereikhoek - De sensor moet op een geschikte plaats op een hoogte van 2 m - 4 m worden geïnstalleerd.</li> <li>- Het wordt niet aanbevolen om het apparaat te installeren in de buurt van radiatoren, ventilatoren of andere objecten waar snelle temperatuurschommelingen kunnen optreden; - Het wordt niet aanbevolen om te installeren op plaatsen waar zonlicht direct op de bewegingssensor kan vallen; - Het wordt niet aanbevolen om te monteren in de buurt van objecten die kunnen bewegen onder invloed van wind: gordijnen, hoge planten, enz.</li> <li>- Het wordt niet aanbevolen om te monteren op plaatsen waar de beweging van dieren kan worden gedetecteerd; - Er moet voor worden gezorgd dat de voedingskabels voldoende stroombeveiligd zijn in de vorm van geschikte zekeringen of andere apparaten die de stroomtoevoer in geval van overbelasting onderbreken.</li> <li>- Als het temperatuurverschil tussen een bewegend object en de omgeving klein is (bijv. in de zomer), kan het zijn dat de sensor later reageert en het bewegingsdetectiebereik kleiner wordt. - Monteer het apparaat niet in de buurt van bronnen met sterke elektromagnetische interferentie. - Vervuiling van de sensoroptiek vermindert het bereik en de gevoeligheid van bewegingsdetectie.</li> </ul>	
<b>MONTAGE</b>	
<ol style="list-style-type: none"> <li>1. Schakel de voeding uit. 2. Controleer de spanningsvrije toestand van de voedingskabels met een geschikt apparaat.</li> <li>3. Maak de montagesokkel los van de sensor (iets naar links draaien) en boor de juiste gaten.</li> <li>4. Bevestig de voet stevig aan het plafond.</li> <li>5. Sluit alle elektrische draden aan op het sensorklemmenblok volgens het bedradingsschema.</li> </ol>	

6. Schakel de stroom in en test de sensor. 7. Stel de parameters in en test de sensor.
<b>TEST</b>
<p><b>LUX - Lichtintensiteitsinstelling</b> Deze instelling bepaalt de lichtintensiteit waarbij het apparaat stopt met het detecteren van beweging in de stand-bymodus. Dit voorkomt ongewenst inschakelen van de verlichting overdag. De verlichtingstijd wordt ingesteld met de "LUX"-draaiknop, die u zo ver mogelijk met de klok mee moet draaien en moet wachten tot de schemering. Wanneer het begint te dimmen, past u de verlichtingstijd aan door aan de "LUX"-knop te draaien totdat het licht aangaat.</p> <p><b>TIME - Instellen van de verlichtingstijd</b> Met de draaiknop kunt u bepalen hoe lang het apparaat wordt bediend als de sensor geactiveerd is. De verlichtingstijd wordt geteld vanaf het moment dat er beweging wordt gedetecteerd tot het moment dat deze wordt uitgeschakeld.</p> <p>Draai de TIME-knoppen en LUX-knoppen linksom.</p> <p>Wanneer de stroom wordt ingeschakeld, voert de sensor een kalibratie uit. Na ongeveer 30 seconden wordt de sensor ingeschakeld en als hij binnen 5-30 seconden geen beweging detecteert, wordt hij automatisch uitgeschakeld. Als er beweging wordt gedetecteerd binnen het detectiegebied, werkt de sensor naar behoren.</p> <p>Na 5-10 seconden na de eerste detectie is de sensor klaar voor gebruik. Als de sensor geen beweging detecteert, stopt de belasting binnen 5-15 seconden.</p> <p><b>Let op: Draai bij het testen van het apparaat bij daglicht de LUX-knop naar de stand (ZON), anders werkt de sensor niet goed!</b></p>
<b>ENKELE PROBLEMEN EN HUN OPLOSSINGEN</b>
<p><b>De belasting werkt niet:</b> a. Controleer de voeding en aansluiting van de ontvanger. B. Controleer de ontvanger. C. Controleer de sensorinstellingen en de instellingen voor de intensiteit van het omgevingslicht.</p> <p><b>Slechte gevoeligheid:</b> een. Controleer of er zich geen apparaten voor de sensor bevinden die de ontvangen signalen kunnen storen. B. Controleer de omgevingstemperatuur. C. Controleer of het te detecteren object zich in het detectiegebied bevindt. d.w.z. Controleer de hoogte van de installatie.</p> <p><b>De sensor kan de belasting niet automatisch uitschakelen :</b> Er zijn continue bewegingssignalen in het detectiegebied. B. Controleer of de tijdvertraging niet op de langste waarde is ingesteld. C. Controleer of de voeding in overeenstemming is met de gebruikershandleiding. d.w.z. Controleer of de sensor niet in de buurt van een airconditioner of cv-installatie enz. is geïnstalleerd.</p>
<b>VEILIGHEID EN ONDERHOUD</b>
<p>Onderhoud moet worden uitgevoerd terwijl de stroom is uitgeschakeld.</p> <p>Reinig alleen met fijne en droge stoffen.</p> <p>Gebruik geen chemische reinigingsmiddelen.</p> <p>Bedek het product niet.</p> <p>Zorg voor onbelemmerde luchttoegang.</p>

<b>FR</b>	<b>Instructies voor gebruik en montage</b>
<b>KENMERK</b>	
De sensor wordt gebruikt om verlichting of andere elektrische apparaten automatisch aan te sturen wanneer er beweging wordt gedetecteerd. De ontvanger (verlichting) wordt geactiveerd door een PIR (passief infrarood) bewegingssensor. Hiermee kan verlichting worden ingeschakeld wanneer het warmtegenererende object binnen het gezichtsveld van de sensor beweegt. De verlichting blijft aan zolang de sensor beweging in het gezichtsveld waarneemt. Als er binnen de ingestelde tijd geen beweging wordt gedetecteerd, gaat de verlichting of andere aangesloten elektrische apparatuur automatisch uit.	
<b>ALGEMENE INFORMATIE</b>	
<p><b>Bij de keuze van de plaats van installatie moet rekening worden gehouden met de volgende criteria:</b> - bereikhoek van de sensor, - de sensor mag niet gericht zijn op een plaats waar bewegingen van dieren kunnen worden waargenomen, - de sensor mag niet gericht zijn op door licht verlichte (witte) voorwerpen of voorwerpen die een warmtebron zijn, aangezien deze de goede werking van de sensor kunnen beïnvloeden, - niet installeren in de buurt van sterke elektromagnetische interferentiebronnen, - ervoor zorgen dat de elektrische kabels de juiste stroombeveiliging hebben, bijvoorbeeld geschikte stroomonderbrekers of andere apparaten die de voeding onderbreken bij overbelasting, - vervuiling van de sensoroptiek vermindert het bereik en de gevoeligheid van de detectie van beweging - als het temperatuurverschil tussen het bewegende object en de omgeving niet groot is (bijvoorbeeld in de zomer), kan de sensor later reageren en zal zijn bewegingsdetectiebereik afnemen.</p>	
<b>MONTAGE</b>	
<ol style="list-style-type: none"> <li>Schakel de stroom uit.</li> <li>Controleer de stroomloze toestand van de kabels met een geschikt instrument.</li> <li>Koppel de montagesokkel los van de sensor (door deze iets naar links te draaien) en boor de juiste gaten.</li> <li>Bevestig de voet stevig aan het plafond.</li> <li>Sluit alle elektrische draden aan op het sensorklemmenblok volgens het bedradingsschema.</li> <li>Schakel het apparaat in.</li> <li>Pas de instellingen aan en test de sensor.</li> </ol>	
<b>TEST</b>	
<p><b>LUX - instelling lichtintensiteit</b> Deze parameter bepaalt de lichtintensiteit waarbij het apparaat geen beweging meer detecteert en in stand-by blijft. Dit beveiligd overdag tegen ongewenst inschakelen van de verlichting. De verlichtingstijd wordt ingesteld met de knop "LUX". Draai het zo ver mogelijk met de klok mee en wacht op de schemering. Pas als het donker begint te worden de verlichtingstijd aan door aan de LUX-knop te draaien totdat het licht aangaat.</p> <p><b>TIME - instelling verlichtingstijd</b> Met de knop kunt u instellen hoe lang het apparaat blijft werken nadat de sensor is geactiveerd. De verlichtingstijd wordt geteld vanaf het moment van bewegingsdetectie tot het moment van uitdoving.</p> <p>Draai de TIME- en LUX-knoppen linksom.</p> <p>Na het inschakelen gaat de sensor naar de kalibratiestatus. Na ongeveer 30 seconden wordt de sensor ingeschakeld en als hij binnen 5-30 seconden geen beweging detecteert, wordt hij automatisch uitgeschakeld. Wanneer beweging wordt gedetecteerd in het detectieveld, begint de sensor goed te werken. 5 tot 10 seconden na de eerste detectie is de melding bedrijfsklaar. Als de sensor geen beweging detecteert, gaat het licht na 5-15 seconden uit.</p> <p><b>Let op: Draai bij het testen van het apparaat bij daglicht de LUX-knop naar de stand (ZON), anders werkt de sensor niet goed!</b></p>	
<b>PROBLEMEN EN OPLOSSINGEN</b>	
<p><b>Opladen werkt niet:</b> a. Controleer of de voeding en de ontvanger zijn aangesloten. B. Controleer de ontvanger. tegen Controleer de instellingen van de sensor en het omgevingslicht.</p> <p><b>Slechte gevoeligheid:</b> een. Controleer of er zich apparaten voor de sensor bevinden die de ontvangen signalen kunnen storen. B. Controleer de omgevingstemperatuur. tegen Controleer of het gedetecteerde object zich binnen het detectieveld bevindt d. Controleer de montagehoogte.</p>	

**De sensor kan de belasting niet automatisch uitschakelen :** Er zijn continu signalen in het detectieveld. B. Controleer of de time-out niet is ingesteld op de langste waarde. tegen Controleer of de voeding voldoet aan de instructies. D. Controleer of de sensor is geïnstalleerd in de buurt van een airconditioner of centrale verwarming, enz.

#### VEILIGHEID EN ONDERHOUD

Onderhoud moet worden uitgevoerd nadat de stroom is uitgeschakeld.  
Alleen reinigen met zachte, droge doeken.  
Gebruik geen chemicaliën.  
Dek het apparaat niet af.  
Geef vrije toegang tot lucht.

RU

## Bedienings- en installatiehandleiding

### KENMERK

De sensor wordt gebruikt om verlichting of andere elektrische apparaten automatisch aan te sturen wanneer er beweging wordt gedetecteerd. De ontvanger (verlichting) wordt ingeschakeld door een PIR bewegingssensor die werkt op infrarood licht. Hiermee kan de verlichting worden ingeschakeld wanneer een warmteproducerend object binnen het gezichtsveld van de sensor beweegt, en blijft het branden zolang de bewegingssensor beweging binnen het gezichtsveld detecteert. Als er binnen de ingestelde tijd geen beweging wordt gedetecteerd, gaan de lampen of andere aangesloten elektrische apparaten automatisch uit.

### ALGEMENE INFORMATIE

**Bij het kiezen van een installatieplaats moeten de volgende criteria in overweging worden genomen:**

- kijkhoek van de sensor,
- de sensor mag niet worden gericht op een plaats waar beweging van dieren kan worden waargenomen, - de sensor mag niet worden gericht op helder verlichte objecten (bijvoorbeeld wit) of warmtebronnen, omdat deze de werking van de sensor, - installeer niet in de buurt van sterke bronnen van elektromagnetische interferentie, - zorg ervoor dat de voedingskabels voldoende stroombeveiligd zijn in de vorm van zekeringen of andere apparaten die de stroom onderbreken in geval van overbelasting, - vervuiling van de sensoroptiek vermindert de bereik en gevoeligheid van bewegingsdetectie - als het temperatuurverschil tussen het bewegende object en de omgeving klein is (bijvoorbeeld in de zomer), kan de sensor later reageren en zijn bewegingsdetectiebereik

afname.

### MONTAGE / INSTALLATIE

1. Schakel de stroom uit. 2. Controleer met een geschikt apparaat of er geen spanning op de stroomdraden staat. 3. Maak de montagevoet los van de sensor (iets naar links draaien) en boor de bijbehorende gaten. 4. Bevestig de voet stevig aan het plafond. 5. Sluit alle elektrische draden aan op het sensorklemmenblok volgens het bedradingsschema. 6. Schakel de stroom in.

7. Pas de parameters aan en test de sensor.

### TEST

**LUX - Light Intensity Adjustment** Deze instelling bepaalt

de lichtintensiteit waarbij het apparaat stopt met het detecteren van beweging en in de standby-modus blijft. Dit beveiligd overdag tegen ongewenst inschakelen van de verlichting. De verlichtingstijd wordt ingesteld door de "LUX" -knop, die met de klok mee moet worden gedraaid totdat deze stopt en wacht tot de schemering. Wanneer het donker begint te worden stel je de verlichtingstijd in door aan de "LUX" knop te draaien tot het licht aangaat.

**TIME - aanpassen van de gloeitijd** Met de knop

kunt u de tijd instellen gedurende welke het apparaat zal werken nadat de sensor is geactiveerd. De verlichtingstijd wordt geteld vanaf het moment dat er beweging wordt gedetecteerd tot moment van afsluiten.

Draai de TIME- en LUX-knoppen linksom. Na het inschakelen gaat

de sensor naar de kalibratiestatus. Na ongeveer 30 seconden wordt de sensor ingeschakeld en als hij binnen 5-30 seconden geen beweging detecteert, wordt hij automatisch uitgeschakeld. Wanneer beweging wordt gedetecteerd binnen het detectiebereik, begint de sensor correct te werken. Na 5-10 seconden vanaf het moment van de eerste detectie is de sensor klaar voor gebruik. Als de sensor geen beweging detecteert, stopt de belasting na 5-15 seconden. **Let op: draai bij het testen van het apparaat bij daglicht de LUX-knop op (SUN), anders werkt de sensor niet correct!**

### ENKELE PROBLEMEN EN MANIEREN OM ZE OP TE LOSSEN

**Belasting werkt niet :**

Controleer stroom- en ontvangersaansluitingen. B. Ontvanger controleren. C. Controleer de instellingen van de sensor en het omgevingslicht. **Slechte gevoeligheid:** een. Zorg ervoor dat er zich geen apparaten voor de sensor bevinden die de ontvangen signalen kunnen storen. B. Controleer de omgevingstemperatuur. C. Zorg ervoor dat het object zich in het detectieveld bevindt d. Controleer de installatiehoogte. **De sensor kan de belasting niet automatisch ontkoppelen :** Bewegingssignalen zijn constant aanwezig in het detectieveld. B. Zorg ervoor dat de vertragingstijd niet op de hoogste waarde is ingesteld. C. Zorg ervoor dat de voeding overeenkomt met de handleiding. D. Controleer of de sensor in de buurt van airconditioning, centrale verwarming, etc. is geïnstalleerd.

### VEILIGHEID EN ONDERHOUD

Onderhoud moet worden uitgevoerd terwijl de stroom is uitgeschakeld. Veeg alleen af met zachte en droge doeken. Gebruik geen chemische reinigingsmiddelen. Sluit het product niet. Zorg voor gratis toegang tot de lucht.