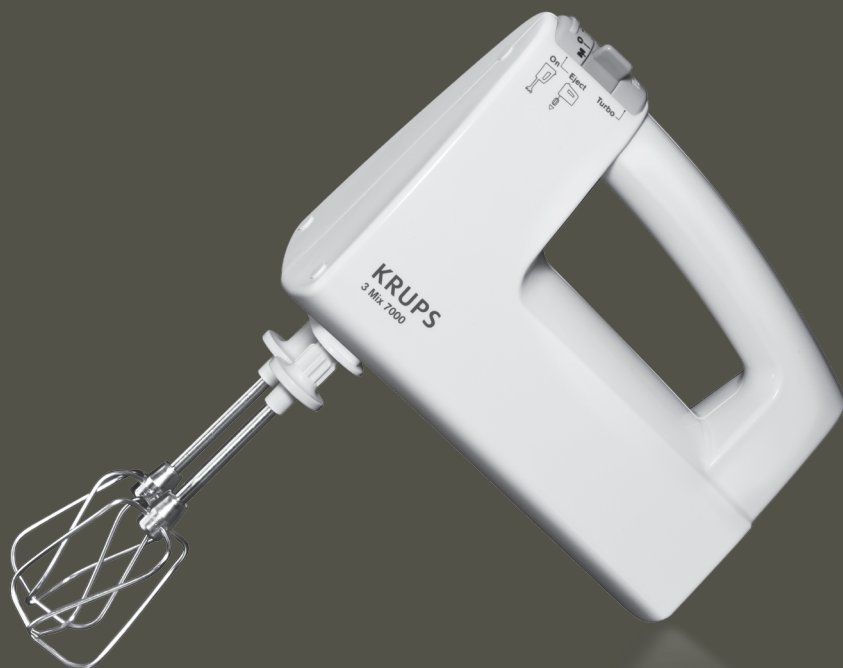


# KRUPS

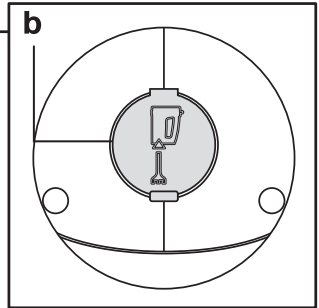
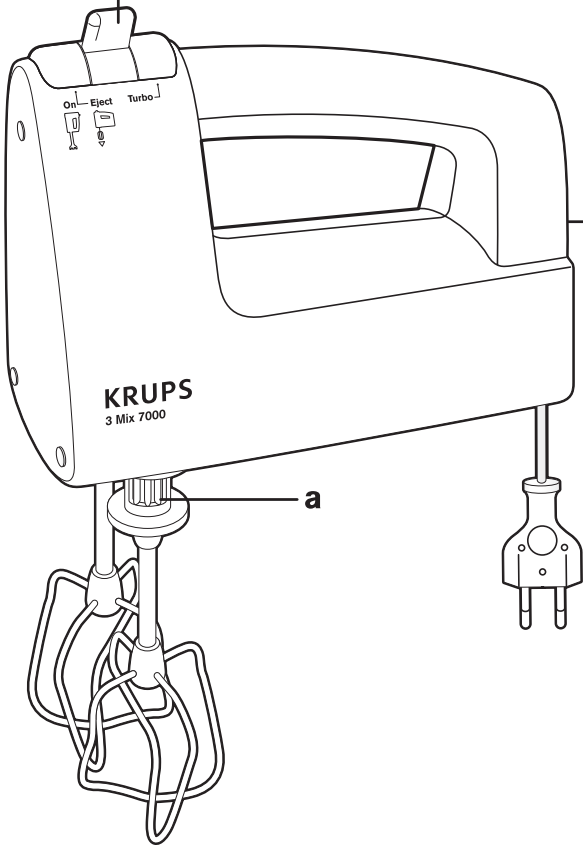
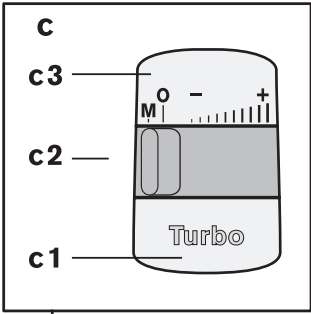
HANDMIXER



DE

EN

[www.krups.com](http://www.krups.com)



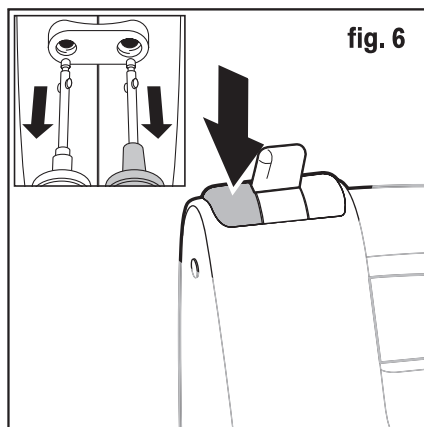
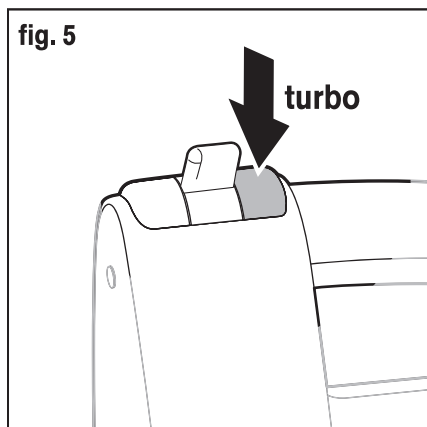
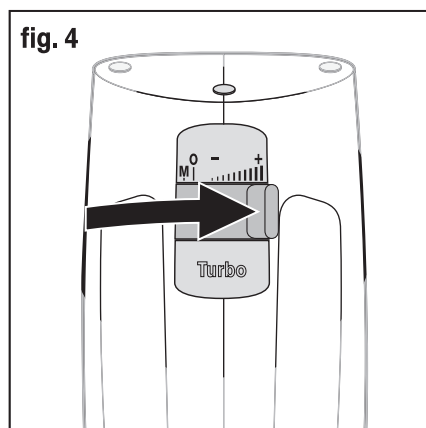
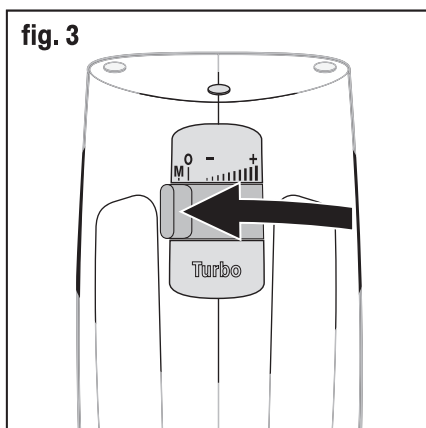
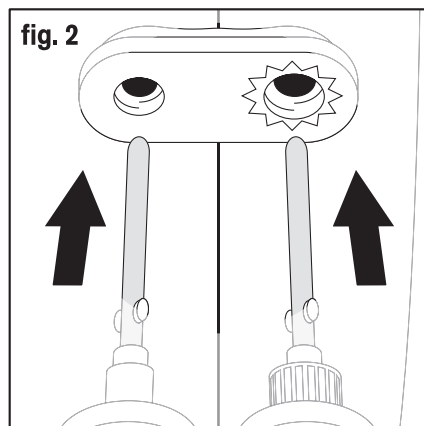
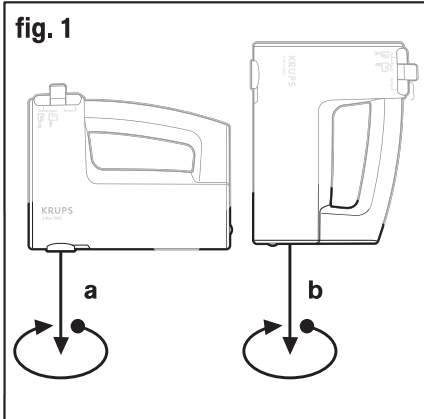
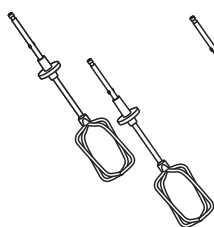
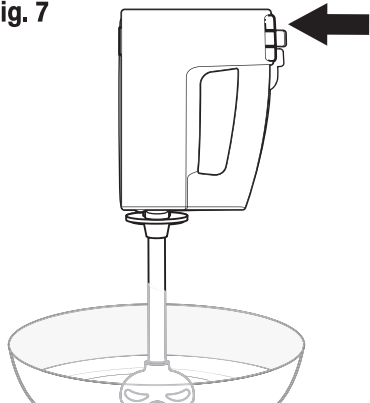
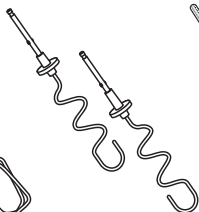


fig. 7



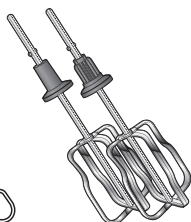
XF904D10

d



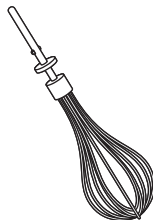
XF905D10

e



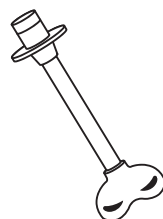
XF913D10

f



XF906D10

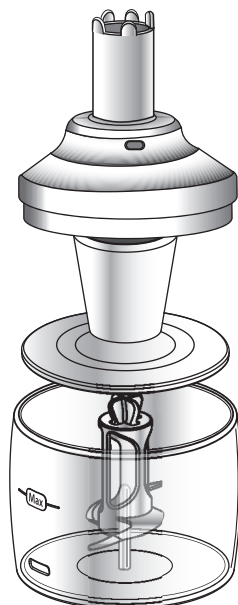
g



XF907D10

h

XJ142



i ( nach Modell ) - ( depending on model )

## SICHERHEITHINWEISE

**Bitte lesen Sie die folgenden Anweisungen aufmerksam durch.**

- Lesen Sie die Bedienungsanleitung vor der ersten Inbetriebnahme des Gerätes aufmerksam durch und bewahren Sie sie auf: Bei unsachgemäßem Gebrauch entgegen der Bedienungsanleitung übernimmt der Hersteller keine Haftung.
- Überlassen Sie niemals unbeaufsichtigt Kindern oder Personen das Gerät, wenn deren physische oder sensorische Fähigkeiten oder Mangel an Erfahrung und Wissen sie am sicheren Gebrauch hindern. Sie müssen stets überwacht werden und zuvor unterwiesen sein.
- Kinder müssen beaufsichtigt werden, um sicher zu gehen, dass sie nicht mit dem Gerät spielen.
- Wenn die Anschlussleitung dieses Gerätes beschädigt wird, muss sie durch den Hersteller oder seinen Kundendienst oder eine ähnlich qualifizierte Person ersetzt werden, um Gefährdungen zu vermeiden.
- Dieses Gerät ist ausschließlich für die Verwendung in privaten Haushalten bestimmt. Die Garantie erstreckt sich nicht auf die Verwendung in Umgebungen wie beispielsweise:
  - Kochecken für das Personal in Geschäften, Büros oder sonstigen Arbeitsumfeldern,
  - landwirtschaftlichen Anwesen,
  - den Gebrauch durch Gäste in Hotels, Motels und sonstigen Umfeldern mit Beherbergungscharakter,
  - Frühstückspensionen.
- Es ist Vorsicht geboten, wenn eine heiße Flüssigkeit auf das Küchengerät oder den Mixer gelangt, da diese aufgrund eines plötzlichen Siedens vom Gerät wegspritzen kann.
- Trennen Sie das Gerät stets vom Netz, wenn Sie es unbeaufsichtigt lassen und bevor Sie es aufstellen, abbauen oder reinigen.

- Bei Geräten mit den Zubehörteilen Rührwerk (Knethaken) oder Mixstab oder Mini-Zerkleinerer oder Standmixer oder Gemüseschneider (je nach Modell): das Gerät darf nicht von Kindern verwendet werden. Stellen Sie das Gerät mitsamt Kabel außerhalb der Reichweite von Kindern ab.
- Bei Geräten mit den Zubehörteilen Schneebesens für Ei oder Sahne oder Rührbesen oder Raspel (je nach Modell): Diese Geräte dürfen von Kindern benutzt werden, die mindestens 8 Jahre alt sind, sofern sie beaufsichtigt werden oder Anweisungen zur sicheren Benutzung des Geräts erhalten haben, und wenn sie die sich daraus ergebenden Risiken verstanden haben. Die Reinigung und Pflege durch den Benutzer darf nicht von Kindern ausgeführt werden, es sei denn sie sind mindestens 8 Jahre alt und werden von einem Erwachsenen beaufsichtigt. Achten Sie darauf, dass das Gerät und sein Netzkabel sich stets außer Reichweite von Kindern im Alter von unter 8 Jahren befinden.
- Dieses Gerät kann von Personen mit eingeschränkten körperlichen, sensorischen oder geistigen Fähigkeiten oder von Personen mit mangelnder Erfahrung bzw. mangelnden Kenntnissen verwendet werden, vorausgesetzt sie werden beobachtet oder haben im Voraus Anweisungen zur sicheren Handhabung des Gerätes erhalten und verstehen dessen mögliche Gefahren.
- Kinder dürfen nicht mit dem Gerät spielen.
- Schalten Sie das Gerät aus und ziehen Sie den Stecker aus der Steckdose, bevor Sie das Zubehör wechseln oder Teile berühren, die sich während des Betriebs bewegen.
- Reinigen Sie alle Zubehörteile, die mit Lebensmitteln in Berührung kommen, unmittelbar nach Gebrauch mit Seifenlauge.
- Bei einer unsachgemäßen Verwendung des Geräts und des Zubehörs kann das Gerät beschädigt werden und es besteht Verletzungsgefahr.
- Die Klingen einiger Zubehörteile (je nach Modell) sind scharf, weshalb bei der Handhabung von scharfen Messern, beim Entleeren des Behälters und bei der Reinigung Vorsicht geboten ist.

- Um Unfälle und eine Beschädigung des Geräts zu vermeiden, halten Sie die Vorgaben für Betriebsdauer und Geschwindigkeit-seinstellung bezüglich der in der Anleitung angegebenen Zubehörteile ein.
- Das Gerät kann auf einer Höhe von bis zu 4000 m benutzt werden.
- Bitte stellen Sie sicher, dass die auf dem Gerät angegebene Netzspannung mit jener Ihrer Steckdose übereinstimmt, bevor Sie das Gerät ans Netz anschließen. Ist dies nicht der Fall, laufen Sie Gefahr, das Gerät zu beschädigen oder sich zu verletzen. Bei fehlerhaftem Anschluss erlischt die Garantie.
- Um Stromstöße zu vermeiden, gebrauchen Sie das Gerät nie mit nassen Händen oder auf einer feuchten oder nassen Oberfläche.
- Tauchen Sie das Gerät, das Stromkabel und den Stecker nicht in Wasser oder andere Flüssigkeiten.
- Benutzen Sie das Gerät nicht, wenn es nicht richtig funktioniert oder wenn es beschädigt wurde. Wenden Sie sich in diesem Fall an eine autorisierte Kundendienstwerkstatt.
- Um die Garantie für das Gerät aufrechtzuerhalten und technische Probleme zu vermeiden, müssen Eingriffe, die über die Reinigung und die übliche Pflege durch den Kunden hinausgehen, durch eine autorisierte Kundendienststelle erfolgen.
- Lassen Sie das Stromkabel niemals in die Nähe von oder in Berührung mit heißen Geräteteilen, einer Wärmequelle oder einer scharfen Kante kommen.
- Ziehen Sie den Netzstecker des Geräts nicht am Kabel aus der Steckdose.
- Verwenden Sie zu Ihrer eigenen Sicherheit nur Original-Zubehör und -Ersatzteile passend zu Ihrem Gerät. Achten Sie zur Vermeidung von Stromstößen darauf, dass Ihre Finger beim Ein- und Ausstecken nicht mit den Kontaktstiften des Steckers in Berührung kommen.
- Schließen Sie keine weiteren Geräte mithilfe von Mehrfachsteckern an derselben Steckdose an. Elektrische Überlastungen können Ihr Gerät beschädigen oder Unfälle verursachen. Benutzen Sie nur Verlängerungskabel, von deren einwandfreien Zustand Sie sich zuvor überzeugt haben.
- Für Ihre Sicherheit entspricht dieses Produkt allen gängigen Standards (Niederspannungsrichtlinie, elektromagnetische Verträglichkeit, Lebensmittelverordnung, Umweltschutz,...).
- Berühren Sie keine Teile, die in Bewegung sind, und stecken Sie keine Gegenstände in den Behälter, wenn dieser in Betrieb ist, um Unfälle oder Beschädigungen des Gerätes zu vermeiden.
- Zur Vermeidung von Unfällen sollten Sie darauf achten, dass Ihre Haare, Kleidung oder sonstige Gegenstände nicht in die beweglichen Teile des Geräts gezogen werden können.
- Zubehörteile mit unterschiedlicher Funktion dürfen nicht gleichzeitig eingesetzt werden.
- Platzieren Sie das Zubehörteil mit dem Quirl stets auf einer ebenen, sauberen und trockenen Fläche, bevor Sie das Gerät ans Netz anschließen.
- Vergewissern Sie sich stets, dass der Geschwindigkeitsschalter auf der Position "0" steht, bevor Sie das Gerät unter Strom setzen.

- Um Beschädigungen des Gerätes zu vermeiden, stellen Sie das Gerät und seine Zubehörteile nie in den Tiefkühlschrank, in den Backofen, in den Mikrowellenherd oder in die Nähe einer Wärmequelle.
- Das Gerät und die Zubehörteile sind für die Zubereitung von Lebensmitteln ausgelegt. Verwenden Sie sie nicht zu anderen Zwecken.

## Denken Sie an den Schutz der Umwelt!



- ① Ihr Gerät enthält wertvolle Rohstoffe, die wieder verwertet werden können.
- ➔ Geben Sie Ihr Gerät deshalb bitte bei einer Sammelstelle Ihrer Stadt oder Gemeinde ab.

## PRODUKTBE SCHREIBUNG

### Geräteelemente

- a vorderer Antrieb
- b Heckantrieb (nach Modell)
- c Bedienelemente
  - c1 Turbo (vorderer Antrieb)
  - c2 An/Aus Taste und Geschwindigkeitseinstellung (vorderer Antrieb)
  - c3 Auswurf (vorderer Antrieb) Ein/Aus (Heckantrieb)

### Zubehör für den vorderen Antrieb

- d Schneebesens Art. XF904D10
- e Kneithaken Art. XF905D10
- f Grobe Rührbesen XF913D10 (je nach Modell)

### Zubehör für den hinteren Antrieb

- g Edelstahl-Schneebesens XF906D10 (nach Modell)
- h Edelstahl-Mixerstiel XF907D10 (nach Modell)
- i Zerkleinerer (als Zubehör erhältlich)

## GEBRAUCH DER ZUBEHÖRTEILE AM VORDEREN ANTRIEB

### Schneebesens Haken

- Reinigen Sie die Quirle und die Kneten vor dem ersten Gebrauch. Spülen Sie sie und trocknen Sie sie danach gründlich ab.
- Setzen Sie die Quirle oder Kneten in das Gerät ein, bis sie sicher verriegelt sind. Führen Sie das Zubehör mit dem Zahnkranz immer in die Öffnung des Gerätes ein, welche ebenfalls mit einem Zahnkranz gekennzeichnet ist. **(2)**
- Stecken Sie den Netzstecker ein.
- Füllen Sie die Zutaten, je nach zu verarbeitender Menge, in ein geeignetes Gefäß (Rührschüssel oder Rührbecher).
- Tauchen Sie die Quirle oder Kneten in das Gefäß und schalten Sie das Gerät mit dem Schalter (c2) ein. Um Spritzer zu Beginn der Zubereitung zu vermeiden und für empfindliche Zubereitungen (Cremes, Soßen) ist Ihr Gerät mit einer Antispritzfunktion ausgestattet. Um diese zu benutzen:
  - Schieben Sie den Schalter (c2) nach links in Position „M“ und halten Sie ihn dort fest **(3)**.
  - Lassen Sie den Schalter (c2) los, um zurück zur Position „0“ zu kommen.
  - Wählen Sie eine höhere Geschwindigkeit, um mit der Zubereitung fortzufahren **(4)**.



Ihr Gerät ist mit einer Turbo-Taste (c1) ausgestattet, die es Ihnen erlaubt, durch einfachen Tastendruck sofort die gesamte Leistung Ihres Gerätes zur Verfügung zu haben **(5)**. Das Gerät kann bis zu 10 Minuten mit dem Schneebesen oder bis zu 5 Minuten mit den Knethaken auf höchster Stufe oder „Turbo“-Stufe betrieben werden. Der Schneebesen wird für leichte Arbeiten wie das Schlagen von Eiweiß verwendet. Die Haken werden für schwerere Arbeiten verwendet.

■ Stellen Sie den Schalter (c2) am Ende der Zubereitung zurück auf Position „0“.

■ Ziehen Sie den Netzstecker.

■ Lösen Sie die Quirle oder Knefer, indem Sie auf die Auswertertaste drücken (c3) **(6)**. Bitte beziehen Sie sich für die anderen optionalen Zubehörteile, die nicht mehr vertrieben werden, auf ihre Gebrauchsanweisung.

\* Nicht mehr lieferbar, aber mit den KRUPS 3Mix Geräten der Vorgänger-Generationen kompatibel.

## GEBRAUCH DER ZUBEHÖRTEILE AM HECKANTRIEB (AUF WUNSCH)

### Mixerstiel-Aufsatz und Mini-Zerkleinerer (nach Modell):

Sie werden ausschließlich über den Schalter (c3) (Momentstufe) betrieben, um eine unbeabsichtigte Funktion zu vermeiden **(7)**.

REZEPTE	ZUBEHÖR	ZUTATEN	GESCHWINDIGKEIT	ZEIT
EISCHNEE	Schneebesen/ Edelstahl- Schneebesen	4 Eiweiß + 1 Prise Salz.	Maximale Geschwindigkeit.	3 Min.
	Schneebesen/ Grobe Rührbesen/ Edelstahl- Schneebesen	6 Eiweiß	Mindestens 30 Sek. Maximal 45 Sek.	30 Sek. 45 Sek.
WEISSBROTTEIG	Haken	1 kg Mehl, 1 Päckchen Trockenhefe, 20 g Salz, 600 g Wasser.	Die Geschwindigkeit 2 Min. lang langsam steigern, dann maximale Geschwindigkeit 2 Min. 50 Sek.	4 Min 50 Sek.

## Rührgerät-Aufsatz und Mini-Zerkleinerer (nach Modell):

Sie werden ausschließlich über den Schalter (c3) (Momentstufe) betrieben, um eine unbeabsichtigte Funktion zu vermeiden (7).

Beziehen Sie sich auf die dem Zubehörteil beiliegende Gebrauchsanleitung.

REZEPTE	ZUBEHÖR	ZUTATEN	GESCHWINDIGKEIT	ZEIT
SUPPE	Mixerstiel	100 g Lauch, 100 g Karotten, 100 g Kartoffeln, 300 g Wasser.	Standardgeschwindigkeit der Mixerfunktion	2 Min.
ZERKLEINERN	Zerkleinerer	Knoblauch, Kräuter, Zwiebeln, 70 g in Würfel von 1x1x1 cm geschnittenes Rindfleisch.	Standardgeschwindigkeit der Mixerfunktion	3 Sek.
ZERKLEINERN	Zerkleinerer	80 Gramm Schweineknorpel	Standardgeschwindigkeit der Mixerfunktion	3 Sek.

## REINIGUNG

- Stecken Sie das Gerät aus.
- Reinigen Sie den Schneebesen und die Haken sofort nach dem Gebrauch, um zu verhindern, dass Eierreste oder Öl daran haften oder antrocknen.
- Die Quirle und Knethaken können mit einem Schwamm und Spülmittel gereinigt werden. Sie sind geeignet.
- Reinigen Sie das Gehäuse des Geräts nur mit einem feuchten Schwamm und trocknen Sie es anschließend sorgfältig.
- Das Gerät darf nicht in der Spülmaschine gereinigt werden.
- Verwenden Sie keine Scheuerschwämme oder Gegenstände mit Metall.
- Tauchen Sie den Motorblock niemals ins Wasser. Reiben Sie ihn mit einem trockenen oder ganz leicht angefeuchteten Tuch ab.

### ZERKLEINERER (als Zubehör erhältlich)

- Die Klingen sind sehr scharf.
- Trennen Sie das Gerät stets vom Stromnetz, bevor Sie es reinigen.
- Reinigen Sie den Deckel des Zerkleinerers nicht in der Spülmaschine
- Tauchen Sie diese Teile nicht in Wasser, halten Sie sie nicht unter laufendes Wasser. Reinigen Sie sie mit einem feuchten Schwamm.
- Die restlichen Teile des Mini-Fleischwolfs können in der Spülmaschine gespült werden
- Sie können das Gehäuse, die Messer und den Messerhalter mit einem feuchten Schwamm und etwas Spülmittel reinigen.

**Achtung:** Die Schneiden der Zubehörteile Mixfuß und Mini-Zerkleinerer sind ausgesprochen scharf. Lassen Sie beim Reinigen dieser Teile Vorsicht walten.

## SAFETY INSTRUCTIONS

**Take the time to read all the following instructions carefully.**

- Read the instructions for use carefully before using your appliance for the first time: use that does not conform to the instructions will release from all responsibility.
- This appliance is not intended for use by persons (including children) with reduced physical, sensory or mental capabilities, or lack of experience and knowledge, unless they have been given supervision or instruction concerning use of the appliance by a person responsible for their safety.
- Children should be supervised to ensure that they do not play with the appliance.
- If the supply cord is damaged, it must be replaced by the manufacturer, its service agent or similarly qualified persons in order to avoid a hazard.
- This appliance is intended to be used in household only. It is not intended to be used in the following applications, and the guarantee will not apply for :
  - staff kitchen areas in shops, offices and other working environments;
  - farm houses;
  - by clients in hotels, motels and other residential type environments;
  - bed and breakfast type environments.
- Be careful if hot liquid is poured into the food processor or blender as it can be ejected out of the appliance due to a sudden steaming.
- Always disconnect the appliance from the supply if it is left unattended and before assembling, disassembling or cleaning.
- For appliances with accessories with kneaders (food mixers) or blender shaft or mincers or blender or shredder (depending on model): this appliance shall not be used by children. Keep the appliance and its cord out of reach of children.

- For appliances with accessories with egg beater or cream whippers or multi-blade whisk or graters (depending on model): this appliance can be used by children aged from 8 years and above if they have been given supervision or instruction concerning use of the appliance in a safe way and if they understand the hazards involved. Cleaning and user maintenance shall not be made by children unless they are aged from 8 years and above and supervised. Keep the appliance and its cord out of reach of children aged less than 8 years.
- Appliances can be used by persons with reduced physical, sensory or mental capabilities or lack of experience and knowledge if they have been given supervision or instruction concerning use of the appliance in a safe way and if they understand the hazards involved.
- Children shall not play with the appliance.
- Switch off the appliance and disconnect from supply before changing accessories or approaching parts that move in use.
- Clean all of the accessories that have been in contact with food, in soapy water immediately after use.
- Improper use of the appliance and its accessories may damage the appliance and cause injury.
- Some accessories have some sharp blades (depending on model), take care when handling the sharp cutting blades, emptying the bowl and during cleaning.
- To avoid all accidents and damage the appliance, follow operating times and speed settings for accessories specified in the manual.
- The appliance can be used up to an altitude of 4000 m.
  
- Please check that the supply voltage of your appliance corresponds to your electrical installation before plugging it in. You may damage the appliance or cause injury to yourself if this is not the case.
- To avoid electric shocks, never use the appliance with wet hands or on a damp or wet surface. Avoid wetting the appliance's electrical components. Never place the appliance, the power cord or the plug in water or any other liquid.
- Do not use your appliance if it is not working properly or if it has been damaged. Please contact your approved service centre.
- Any maintenance other than routine cleaning and upkeep by customers must be carried out by an approved service centre.

- The power cord must not be placed near or come into contact with the hot parts of the appliance, sources of heat or sharp corners.
- Do not move or unplug the appliance by pulling on the cord.
- For your own safety, only use accessories and spare parts which are suitable for your appliance.
- To avoid electric shocks, ensure that your fingers do not come into contact with the plug pins when you plug in or unplug the appliance.
- Do not plug any other appliances into the same plug hole using adapters. Electric overload is likely to damage the appliance or cause an accident. Only use an extension lead after having checked that it is in perfect working order.
- For your safety, this appliance complies with the applicable standards and regulations
  - Low voltage directive
  - Electromagnetic compatibility
  - The environment
  - Materials in contact with food.
- Do not touch the whisks, mixers, the multi-blade mixer (depending on model) or the blender base when the appliance is in operation. Keep long hair and scarves etc. away from the accessories when in operation.
- Do not touch the beaters or mixers and do not insert any object (knife, fork, spoon, etc.) to avoid hurting yourself and causing an accident to others or damaging the appliance. You may use a spatula once the product is not in operation.
- To avoid all accidents, make sure that your hair, clothes and other objects do not get caught in the moveable parts of the appliance.
- Do not attach different accessories at the same time.
- Always use the accessory with the mixer positioned on a flat, clean and dry surface before connect the appliance.
- Always check that the speed selector is at “0” before turning the appliance on.
- To avoid damage to the appliance, never place the appliance or its accessories in the freezer, oven or microwave.
- The appliance and its accessories have been designed for preparing food products. They must not be used for mixing other products.
- Do not use a damaged appliance. Take it to your approved service centre.
- Use only spare parts sold in an approved service centre.
- The warranty does not cover the abnormal wear and tear of the cooking pot.
- Read these instructions for use carefully before using your appliance for the first time. Any use which does not conform to these instructions will absolve the manufacturer from any liability and void the warranty.
- In accordance with current regulations, before disposing of an appliance no longer needed, the appliance must be rendered inoperative (by unplugging it and cutting off the supply cord).

## Environment protection first!



- ① Your appliance contains valuable materials which can be recovered or recycled.
- ➔ Leave it at a local civic waste collection point.

## DESCRIPTION

### Components of the hand-mixer

- a Front output
- b Rear output (according to model)
- c Controls:
  - c1 Turbo (front outlet)
  - c2 ON/OFF switch and speed regulator (front drive)
  - c3 Ejection (front outlet)  
Start / stop (rear outlet)

### Accessories on front drive

- d Whisks item XF904D10
- e Hooks item XF905D10
- f Ultrawhip whisks XF913D10  
(according to models)

### Accessories on the rear drive

- g Stainless steel balloon whisk item XF906D10 (according to model)
- h Stainless steel blender shaft item XF907D10 (according to model)
- i Mini chopper (depending on model)

## USING FRONT OUTLET ACCESSORIES

### Whisks hooks

- Clean the whisks and hooks before use. Rinse and dry them.
- Insert the whisks or hooks until they are fully locked in place. Always insert the accessory fitted with a toothed ring into the opening indicated on the hand-mixer by a ring which is also toothed (**fig.2**).
- Plug in the hand-mixer.
- Depending on the quantity being prepared, place the ingredients into a suitable container (bowl or cup).
- Place the whisks or hooks into the container and start the hand-mixer using the control (c2).

To prevent splashes when starting or for delicate preparations (creams, sauces) your hand-mixer is fitted with an **anti-splash function**. To use this:

- Push and hold the control (c2) to the left into position “M” (**fig.3**).
- Release the control (c2) to return it to position “0”.
- To continue preparation, select a faster speed (**fig.4**).

Your hand-mixer is fitted with a **Turbo control** (c1), which enables you to use all the power of your hand-mixer instantly just by pressing a button (**fig.5**).

The appliance may be operated up to 10 minutes with the whisks or up to 5 minutes with the hooks on the fastest speed or in the ‘turbo’ position”. The whisks are used for light preparations as whisked egg whites. The hooks are used for heavier preparations.

- When you have finished, return the control (c2) to position “0”.
- Unplug the hand-mixer.
- Remove the whisks or hooks by pushing the ejection control (c3) (**fig.6**).

For the other optional accessories and that are no longer sold, refer to their instructions.

## RECOMMENDATIONS FOR ACCESSORIES USED ON THE REAR OUTLET (OPTIONAL ACCESSORIES)

### Blender shaft attachment and mini chopper (according to model):

These are used only with the (c3) (instant start) control in order to prevent use without supervision (**fig.7**).

RECIPES	ACCESSORIES* (depending on model)	INGREDIENTS	SPEED	TIME
WHIPPED EGG	Balloon whisk/ Whisks	4 egg whites + 1 pinch of salt.	Maximum speed.	3 min.
	Balloon whisk/ Whisks/ Ultrawhip whisks (depending on model)	6 egg whites	Minimum 30 secs Maximum 45 secs	30 secs 45 secs
WHITE BREAD	Hooks	1 kg strong white bread flour, 3 level teaspoons salt, 3 level teaspoons fast action or easy bake dried yeast, 4 teaspoons sugar, optional (for added flavour and thicker crust), 600 ml lukewarm water.	increase the speed for 2 min, then maximum speed for 2 min 50 sec'.	4 min 50 sec'.

## Mixer attachment and mini chopper (according to model):

These are used only with the (c3) (instant start) control in order to prevent use without supervision (fig. 7).

Refer to the instructions supplied with the accessory.

RECIPES	ACCESSORIES* (depending on model)	INGREDIENTS	SPEED	TIME
SOUP	Blender shaft	100 g leeks, 100 g carrots, 100 g potatoes, 300 g water. Cook vegetables in salted water for 20-25 minutes or until tender.	Normal speed for blender base	2 min.
CHOPPING	Mini chopper	Garlic, herbs, onions, 70g of beef cut up into 1x1x1 cm cubes	Standard speed of the mixer function	3 sec'
CHOPPING	Mini chopper	80g of pig cartilage	Standard speed of the mixer function	3 sec'

## CLEANING

- Unplug the appliance.
- Clean the whisks and hooks immediately after use to avoid any remaining eggs or oil sticking to or drying onto them.
- The whisks and hooks may be cleaned with a sponge and washing up liquid. They may also be cleaned in a dishwasher.
- Only use a damp sponge to clean the body of the appliance and dry it carefully.
- Do not clean the appliance in a dishwasher.
- Do not use abrasive sponges or objects with metal parts.
- Do not immerse the motor unit in water. Wipe it clean with a dry or slightly damp cloth.

### MINI CHOPPER (depending on model)

- The blades are very sharp.
- Always unplug the appliance before cleaning it.
- Never put the mini chopper lid in the dishwasher.
- Never immerse these parts in water or place them under running water. Clean them with a damp sponge.
- The other parts of the mini chopper, the blade and the bowl can be cleaned in the dishwasher.
- You may wash the body, the blades and the blade holder with a moist sponge and some washing-up liquid.

**Caution: the blender shaft accessory and mini chopper hand blender accessories have very sharp blades. Care must be taken when cleaning them.**



**KRUPS SDA INTERNATIONAL GUARANTEE: COUNTRY LIST**  
www.krups.com

			
ARGENTINA ՀԱՅԱՍՏԱՆ ARMENIA	0800-122-2732 010 55-76-07	香港 HONG KONG MAGYARORSZÁG HUNGARY	852-8137 0128 06 1 801 8434
AUSTRALIA	1 300 307 824	INDONESIA	+62 21 5793 7007
ÖSTERREICH AUSTRIA	01 890 3476	ITALIA ITALY	1 99 207 701
البحرين BAHRAIN	17291537	日本 JAPAN	0570-077772
БЕЛАРУСЬ BELARUS BELGIQUE BELGIE BELGIUM	017 2239290 070 23 31 59	الأردن JORDAN ҚАЗАҚСТАН KAZAKHSTAN	4629700 727 378 39 39
BOSNA I HERCEGOVINA	Info-linija za potrošače 033 551 220	한국어 KOREA الكويت KUWAIT	1588-1588 1807777 Ext :2104
BRASIL BRAZIL	11 2915-4400	LATVIJA LATVIA	6 616 3403
БЪЛГАРИЯ BULGARIA	0700 10 330	لبنان LEBANON	1364392 Ext: 189-182
CANADA	1-800-418-3325	LIETUVA LITHUANIA	5 214 0057
CHILE	02 2 884 46 06	LUXEMBOURG	0032 70 23 31 59
COLOMBIA	018000520022	МАКЕДОНИЈА MACEDONIA	(02) 20 50 319
HRVATSKA CROATIA	01 30 15 294	MALAYSIA	603 7802 3000
ČESKÁ REPUBLIKA CZECH REPUBLIC	731 010 111	MEXICO	(01800) 112 8325
DANMARK DENMARK	44 66 31 55	MOLDOVA	22 929249
مصر EGYPT	16622	NEDERLAND The Netherlands	0318 58 24 24
EESTI ESTONIA	668 1286	NEW ZEALAND	0800 700 711
SUOMI FINLAND	09 622 94 20	NORGE NORWAY	815 09 567
FRANCE Continentale + Guadeloupe, Martinique, Réunion, St-Martin	09 74 50 10 61	عمان سلطنة OMAN	80075000
DEUTSCHLAND GERMANY	0212 387 400	POLSKA POLAND	801 300 420 koszt jak za połączenie lokalne
ELLADA GREECE	2106371251	PORTUGAL	808 284 735
		قطر QATAR	44600002
		REPUBLIC OF IRELAND	01 677 4003
		ROMANIA	0 21 316 87 84
		РОССИЯ RUSSIA	495 213 32 28
		المملكة العربية المملكتة SAUDI ARABIA	920023701
		SRBIJA SERBIA	060 0 732 000
		SINGAPORE	6550 8900
		SLOVENSKO SLOVAKIA	232 199 930
		SLOVENIJA SLOVENIA	02 234 94 90
		SOUTH AFRICA	www.krups.co.za
		ESPAÑA SPAIN	902 31 23 00
		SVERIGE SWEDEN	08 594 213 30
		SUISSE SCHWEIZ SWITZERLAND	044 837 18 40
		ประเทศไทย THAILAND	02 769 7477
		TÜRKIYE TURKEY	444 40 50
		المتحدة العربية الامارات UAE	8002272
		Україна UKRAINE	044 300 13 04
		UNITED KINGDOM	0345 330 6460
		U.S.A.	800-526-5377
		VENEZUELA	0800-7268724
			<b>12/08/2016</b>

**KRUPS INTERNATIONAL GUARANTEE**

**Date of purchase /** Date d'achat / Fecha de compra / Kobsdato / Ostorpäivä / Kjøpsdato / Inköpsdatum / Ostukupiev / Pirkuma datums / Įsigijimo data / Data zakupu / Datum izročitve blaga / Datum kupovine / Vásárlás dátuma / Data achiziției / Дата на закупуване / Дата продажы / Чыбырпыр ор. / Дата продажы / Сатылган күні / 購入日 / วันที่ซื้อ / 구입일과 / Датум на купување :

**Product reference /** Référence produit / Referencia del producto / Referencenummer / Tuotenumero / Artikelnummer / Produktreferens / Toote viitenumber / Produkta atsauces numurs / Gaminio numeris / Referenca produktu / Označka proizvoda / Tip aparata / Készülék típusa / Cod produs / Модел / Модель / Униці / Модель / Yürüci / 製品リファレンス番号 / 製品識別コード / 제품명 / Податоци за производот :

**Retailer name and address /** Nom et adresse du revendeur / Nombre y dirección del minorista / Forhandler navn & adresse / Jälleenmyyjän nimi ja osoite / Forhandler navn og adresse / Återförsäljarens namn och adress / Mütiia kauplus ja address / Veikala nosaukums un adrese / Parduotuvės pavadinimas ir adresas / Nazwa i adres sprzedawcy / Naziv i adresa prodajnog mjesta / Naziv in naslov trgovine / Forgalmazó neve és címe / Numele și adresa vânzătorului / Търговия обект / Назва та адреса продавця / Чыраўшліцёрнаўскае ўстаўленне і адрас / Название и адрес продавца / Сатушының атауы мен мекен-жайы / 販売店名、住所 / ชื่อและที่อยู่ของร้านที่ซื้อ / 소매점 이름과 주소 / Име и адреса на продавач :

**Distributor stamp /** Cachet / Sello del distribuidor / Forhandler stempel / Jälleenmyyjän leima / Forhandler stempel / Återförsäljarens stämpel / Tempel / Zīmogs / Antspaudas / Piezīcē / sprzedawcy / Pečet distributera / Pečet trgovine / Forgalmazó pecsétje / Štampila vânzătorului / Печат на търговския обект / Печатка продавця / Чыраўшліцёрнаўскае ўстаўленне і адрас / 販売店印 / ตราประทับของร้านที่ซื้อ / 소매점 직인 / Печат на дистрибутор

ALGERIA	HOTLINE: 213-41 28 18 53
ARGENTINA	HOTLINE: 8 006 660 104
ARMENIA	HOTLINE: (010) 55-76-07
AUSTRALIA	HOTLINE: 297 487 944
OSTERREICH	HOTLINE: 01 866 70 299 00
BELGIQUE/BELGIE	HOTLINE: 32 70 23 31 59
BELARUS	HOTLINE: 172 239 290
BOSNA I HERCEGOVINA	HOTLINE: Info-linija za potrošače 033 551 220
BRASIL	HOTLINE: 8 007 257 877
BULGARIA	HOTLINE: 887 044 850
CANADA	HOTLINE: 1-800-418-3325
CHILE	HOTLINE: +56 2 232 77 22
COLOMBIA	HOTLINE: 18000919288
CROATIA	HOTLINE: 01 30 15 294
CZECH REPUBLIC	HOTLINE: 731 010 111
DANMARK	HOTLINE: 44 663 155
DEUTSCHLAND (Germany)	HOTLINE: 212 387 400
ESTONIA	HOTLINE: 58 003 777
FINLAND	HOTLINE: 622 94 20
FRANCE-HORS DOM-TOM	HOTLINE: 09 74 50 10 61
FRANCE DOM-TOM	HOTLINE: 09 74 50 10 61
GREECE	HOTLINE: 2106371251
HONG KONG	HOTLINE: 852 81 308 998
HUNGARY	HOTLINE: (1) 8018434
INDONESIA	HOTLINE: +62 21 5793 6881
ITALIA	HOTLINE: 199207701
JAPAN	HOTLINE: 0570-077772
KAZAKHSTAN	HOTLINE: 727 378 39 39
KOREA	HOTLINE: 1588-1588
LATVIA	HOTLINE: 67162007
LITHUANIA	HOTLINE: 64 708 888
MACEDONIA	HOTLINE: (0)2 20 50 022
MALAYSIA	HOTLINE: 6 565 508 900
MEXICO	HOTLINE: (01800) 505 45 00
MOLDOVA	HOTLINE: (22) 929249
NEDERLAND	HOTLINE: 0318 58 24 24
NEW ZEALAND	HOTLINE: 800 700 711
NORGE (NORWAY)	HOTLINE: 44 663 155
PERU	HOTLINE: 5 114 414 455
POLAND	HOTLINE: 0 801 300 420 koszt jak za połączenie lokalne
PORTUGAL	HOTLINE: 808 284 735
REPUBLIC OF IRELAND	HOTLINE: (01) 677 4003
ROMANIA	HOTLINE: 0 21 316 87 84
RUSSIA	HOTLINE: 495 213 32 28
SERBIA	HOTLINE: 060 0 732 000
SINGAPORE	HOTLINE: 6 565 508 900
SLOVAKIA	HOTLINE: 233 595 224
SPAIN	HOTLINE: 0902 31 23 00
SVERIGE	HOTLINE: 08 594 213 30
SUISSE	HOTLINE: 044 837 18 40
TAIWAN	HOTLINE: 27 234 488
THAILAND	HOTLINE: 27 234 488
TURKEY	HOTLINE: 216 444 40 50
USA	HOTLINE: 800-526-5377
UKRAINE	HOTLINE: 044 492 06 59
U.K.	HOTLINE: 0345 330 6460
VENEZUELA	HOTLINE: 0800-7268724
VIETNAM	HOTLINE: +84-8 3821 6395

