

1



A×2



B×2



C×3



D×2



E×2



F×2



G×12

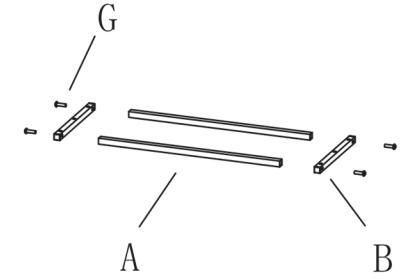


H×1

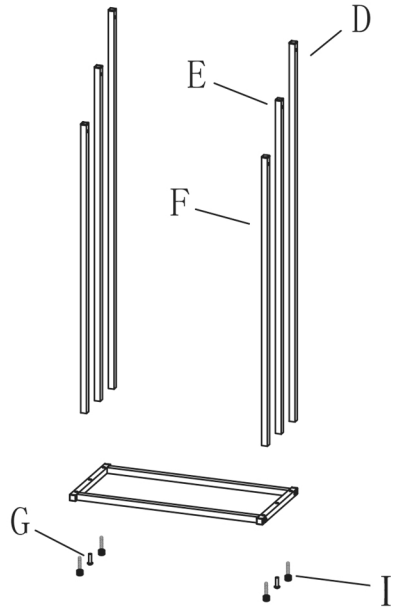


I×4

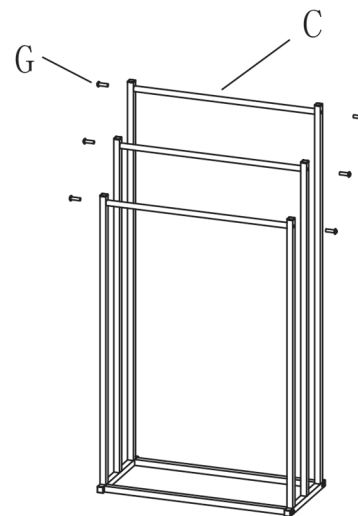
2



3



4



5

