

[www.luxform.com/files/Solar\\_Intelligent\\_Hybrid.pdf](http://www.luxform.com/files/Solar_Intelligent_Hybrid.pdf)

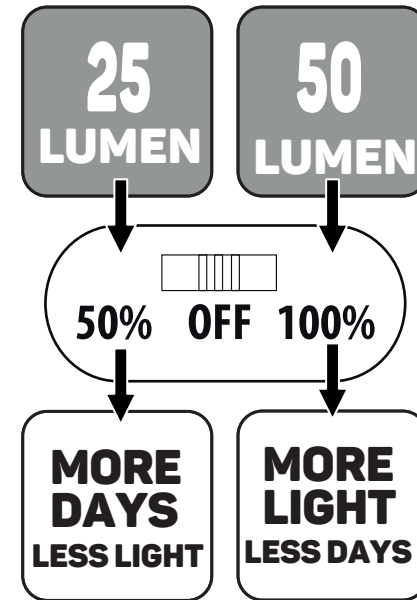


NL  
GB  
D  
F  
E  
P  
I  
S  
FIN  
N  
DK  
GR  
CZ  
PL  
SL  
RO  
LT  
EST  
LV  
H  
RUS

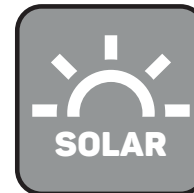
Scan mij voor meer informatie  
Scan me for more information  
Scannen Sie mich für weitere Informationen  
Flashez moi pour plus d'informations  
Escanear me para más información  
Digitalizar me para mais informações  
Scansione me per ulteriori informazioni  
Skanna mig för mer information  
Skannata kerron lisää  
Skanne meg for mer informasjon  
Scanne mig for mere information  
σάρωση μου για περισσότερες πληροφορίες  
Skenovani me pro více informací  
Skanować mi więcej informacji  
Skeniranje me za več informacij  
Scanare mă pentru mai multe informații  
Nuskaityti manęs daugiau informacijos  
Skanerida minuga rohkem teavet  
Skenēt ar mani vairāk informācijas  
Atkutat en további informáciokat  
сканировать мной для получения  
дополнительной информации

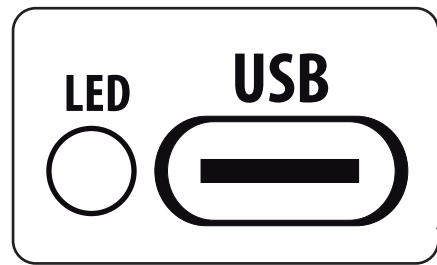
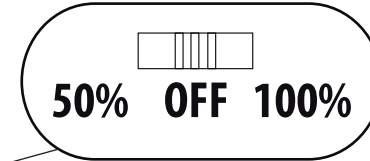
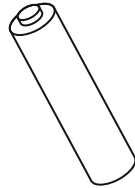
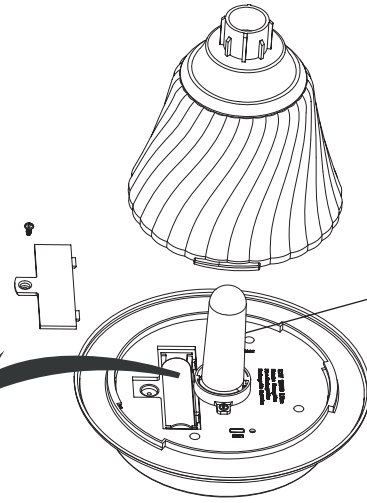
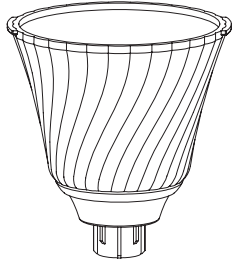
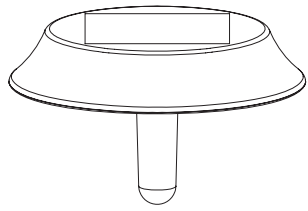


# SOLAR INTELLIGENT HYBRID MICHIGAN



Luxform Global BV Transportstraat 1 8263 BW Kampen The Netherlands



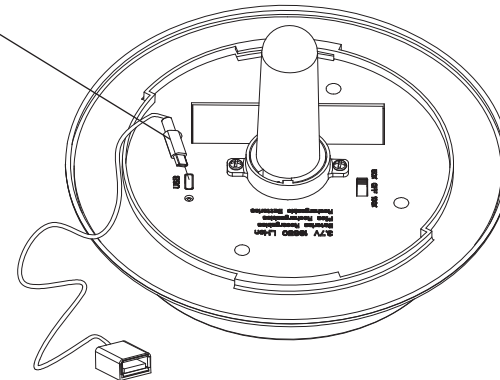


Lights up RED when loading  
Lights up GREEN when fully loaded



1,5MTR  
included

Loading needs to be done indoors  
120 min. charge for full battery



C1



C7



C9



L13



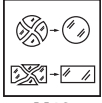
L15



M2



M5



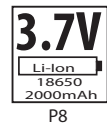
M12



M18



M19



P8



P12

