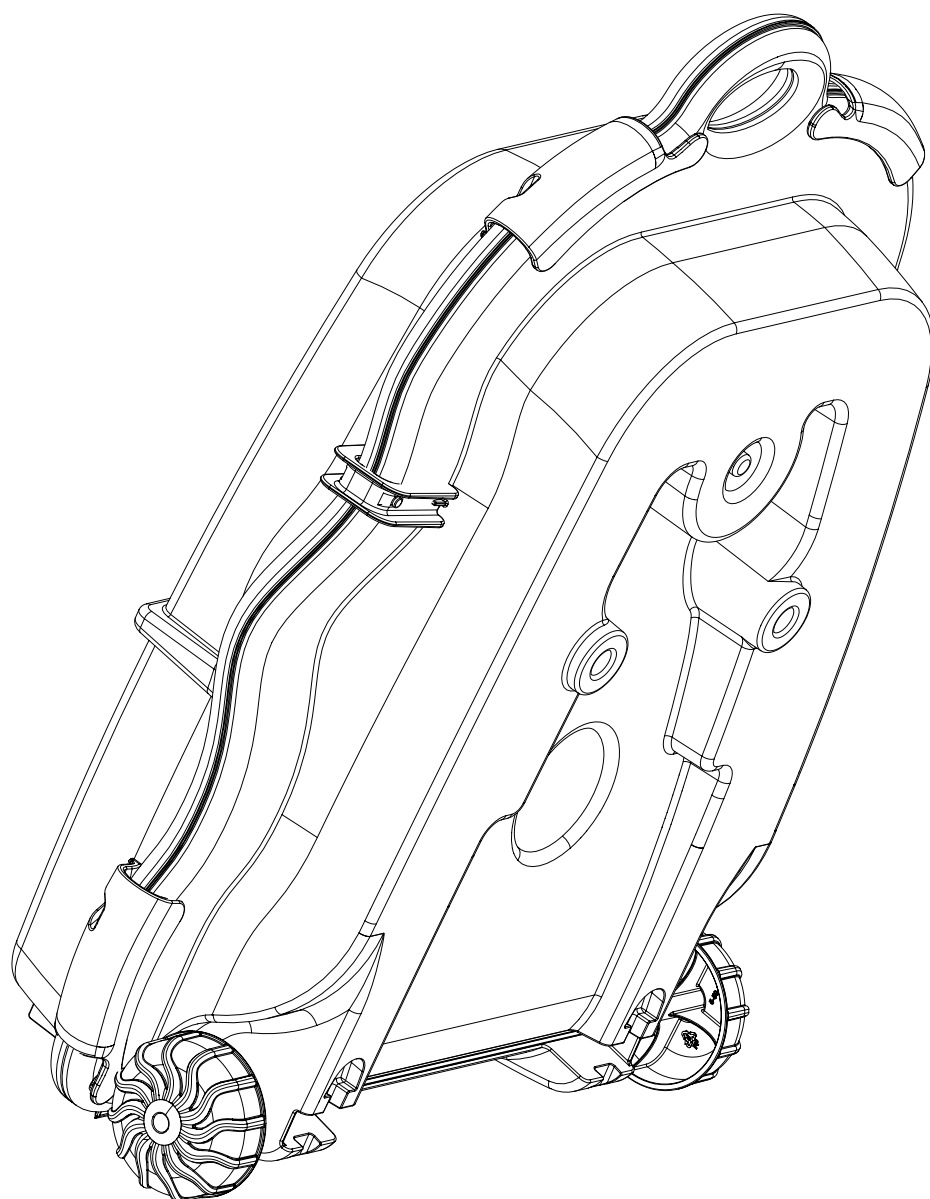
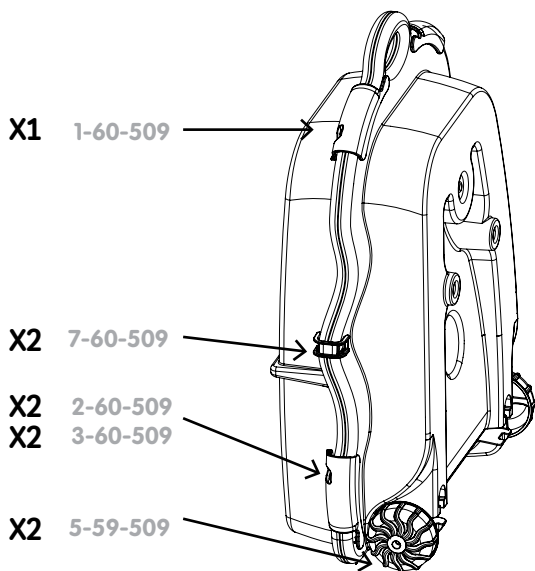


Jungle Water Fun Trolley



12+
months

STARPLAY
BY STARPLAST INDUSTRIES

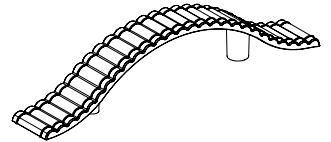


X2



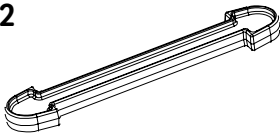
VPTJ60509.21

X2



VPTJ60509.20

X2



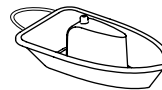
VPT060509.3

X1



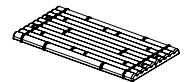
7-32-509

X2



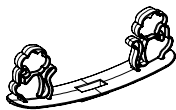
4-32-509

X1



VPTJ60509.23

X1



VPTJ60509.27

X1



6-32-509

X1



VPTJ60509.25

X1



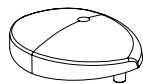
VPTJ60509.11

X1



VPTJ60509.26

X1



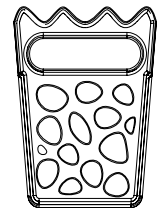
VPT060509.9

X4



VPTJ60509.24

X4



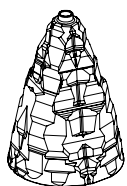
VPTJ60509.5

X4



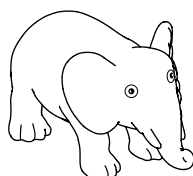
VPTJ60509.22

X1



VPTJ60509.28

X1

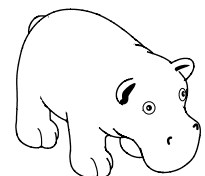


X1



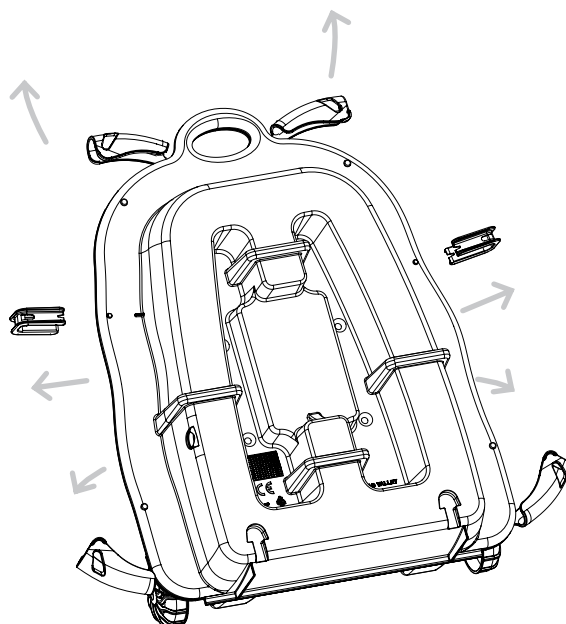
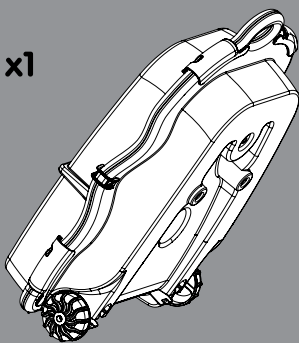
VPTJ60509.BT.SET

X1



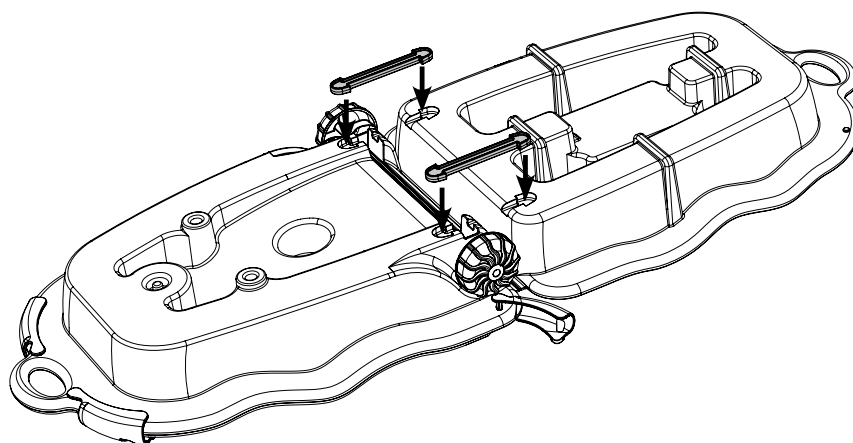
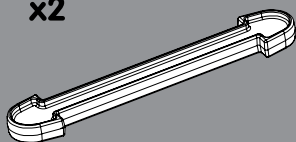
1

x1



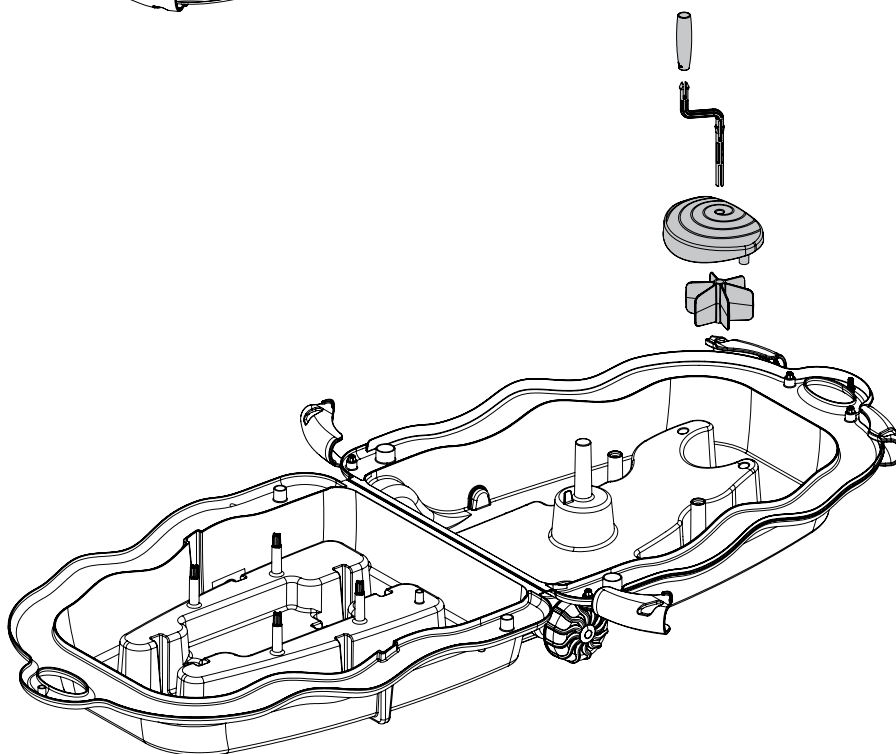
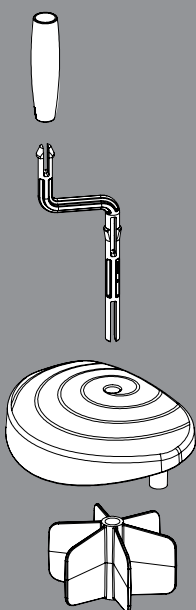
2

x2



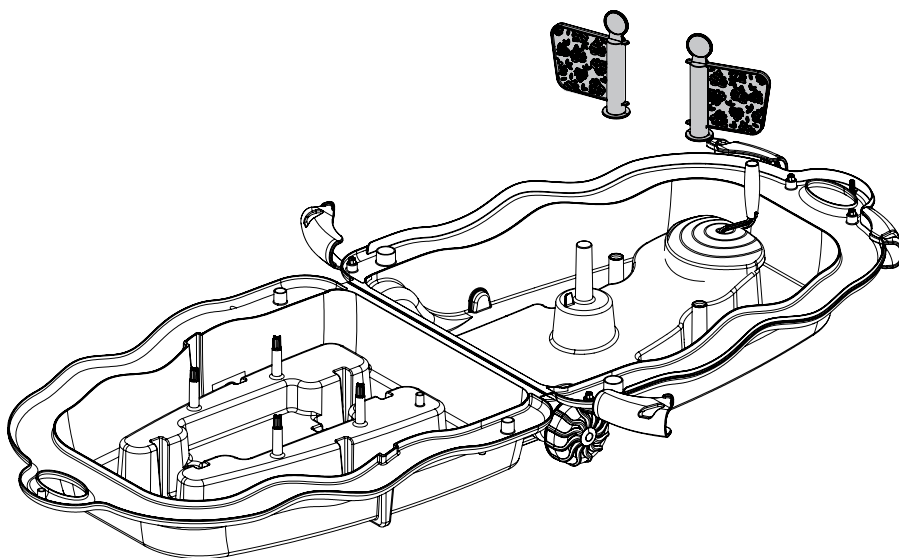
3

x1



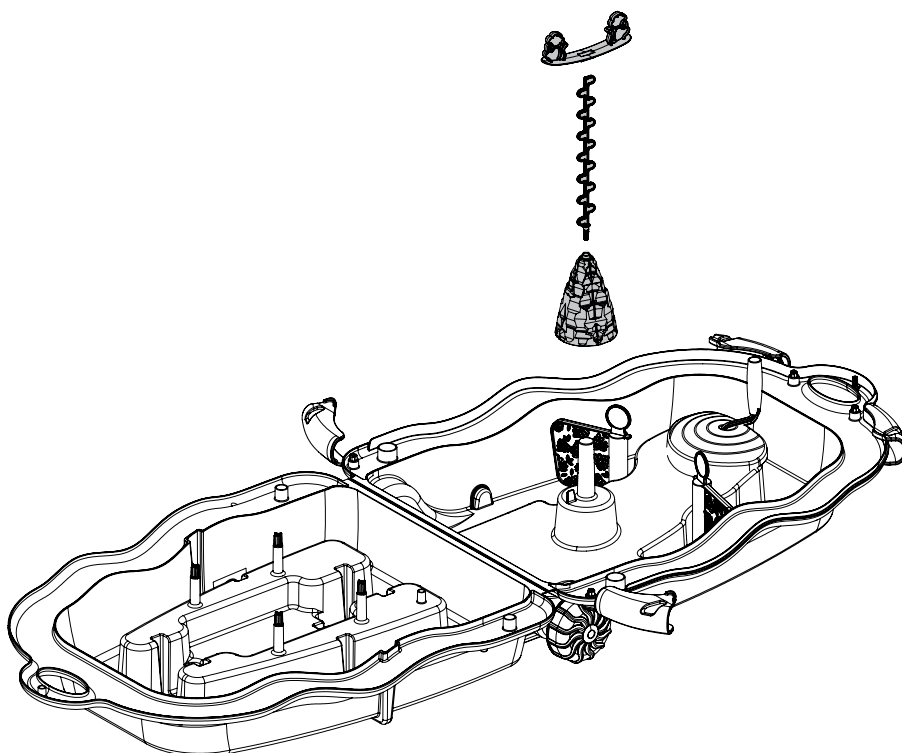
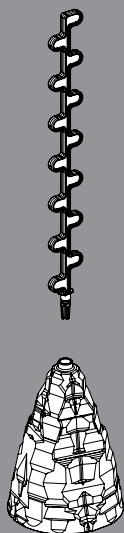
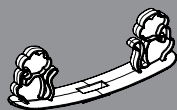
4

x2



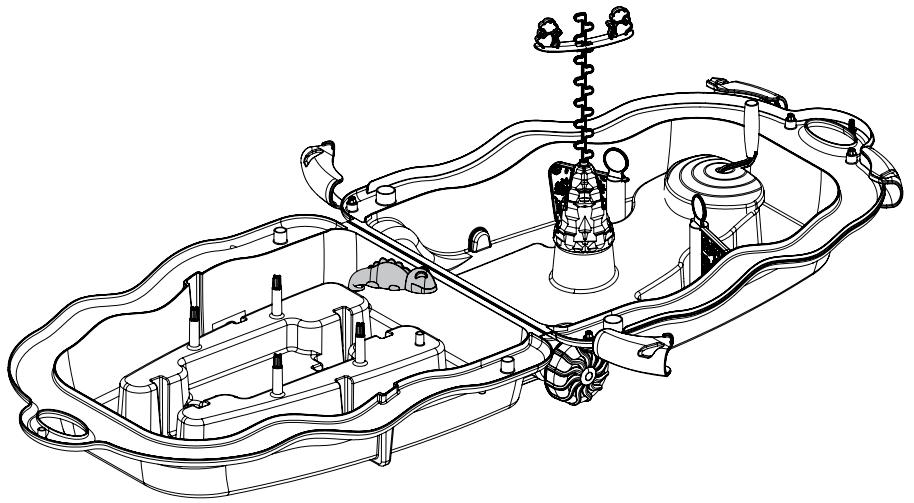
5

x1



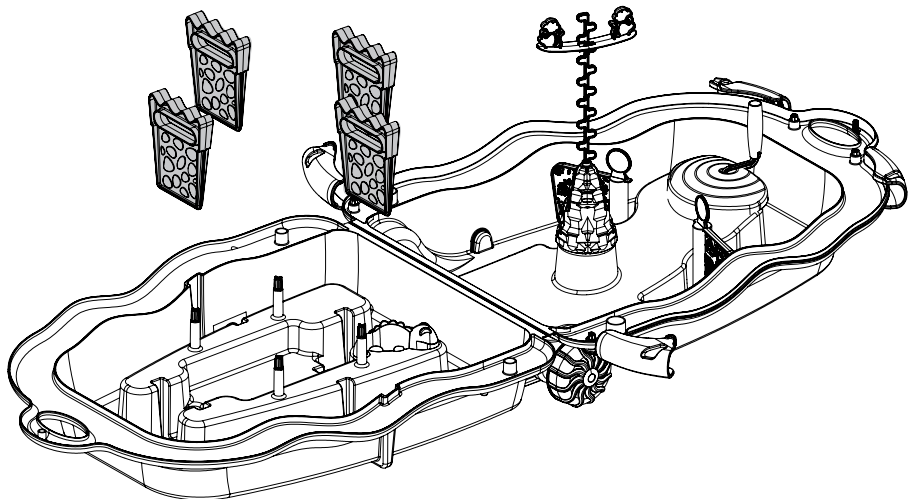
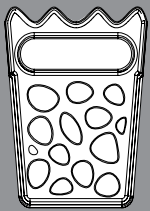
6

x1



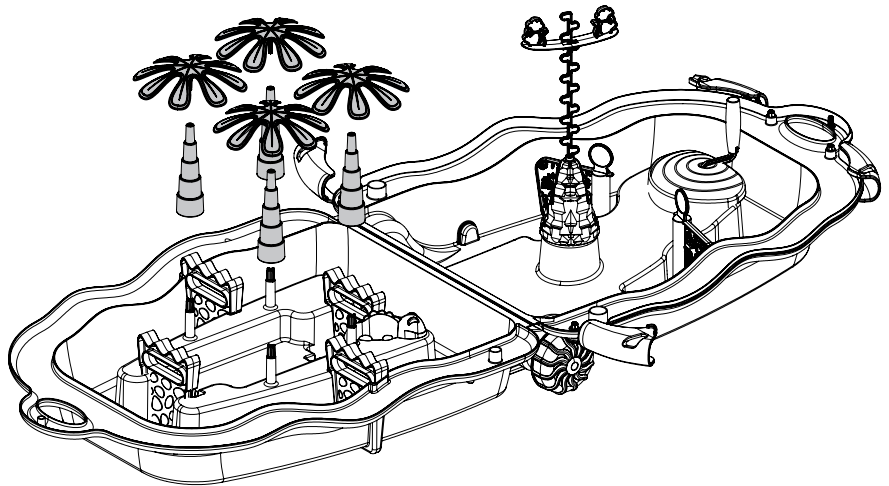
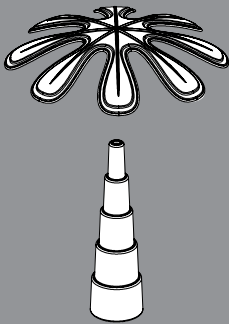
7

x4



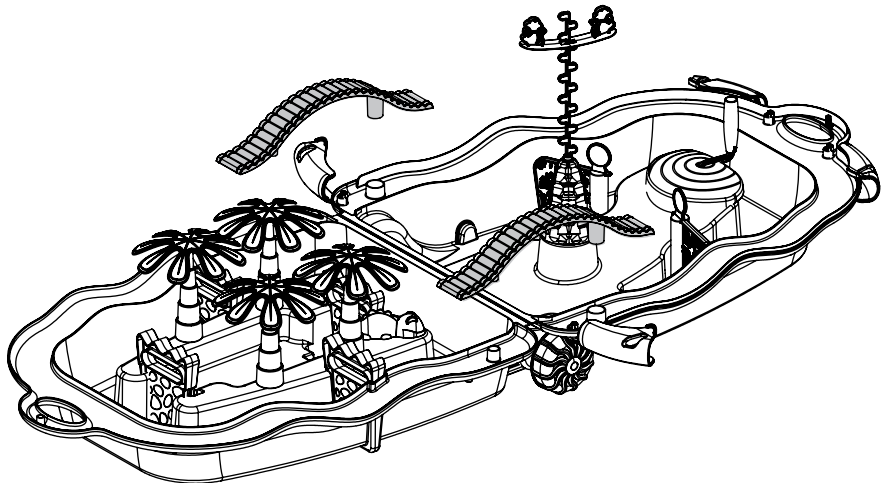
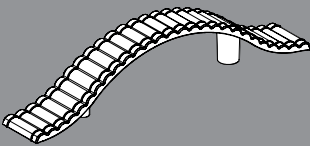
8

X4



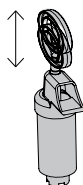
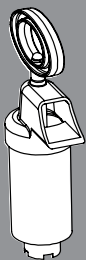
9

X2

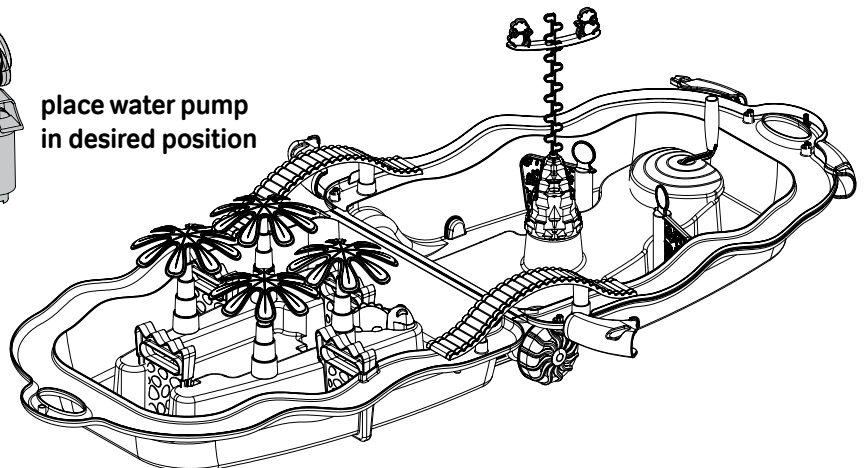


10

X1



place water pump
in desired position



EN
Jungle Water Fun Trolley
Domestic use only.
Indoor/outdoor use.
Recommended age of use: 12+ months
Add 5 liters of water on each side
Adult assembly required.
Adult supervision is required at all times.
Remove all packing materials such as bags, bands & cartons.
Use damp cloth and soft detergent for cleaning.
Please keep this instruction sheet for future reference.

DE
Dschungel Wasser Spaß Trolley
Nur für den Hausgebrauch.
Für drinnen und draußen geeignet.
Empfohlenes Alter: 12+ Monate.
Gießen Sie in jede Seite 5 Liter Wasser.
Montage nur durch Erwachsene.
Benutzung stets nur unter Aufsicht von Erwachsenen.
Entfernen Sie sämtliche Verpackungen wie Beutel, Bänderrollen und Kartons.
Zum Reinigen verwenden Sie ein feuchtes Tuch und mildes Spülmittel.
Bitte bewahren Sie diese Anleitung für spätere Korrespondenz auf.

FR
Trolley jeux d'eau jungle
Réservé à un usage familial.
Utilisation extérieure ou intérieure
Pour enfant à partir de 12 mois.
Ajouter 5 litres d'eau dans chaque partie.
Montage exclusivement par un adulte.
A utiliser sous la surveillance rapprochée d'un adulte.
Jeter tous les emballages tels que sacs, bandes plastiques et cartons.
Nettoyer avec un chiffon humide et un détergent doux.
Ces informations doivent être conservées pour toute référence ultérieure.

IT
Trolley giochi giungla d'acqua
Solo per uso domestico.
Uso interno ed esterno.
Età raccomandata: 12+ mesi.
Aggiungere 5 litri di acqua su ogni lato.
L'assemblaggio va eseguito obbligatoriamente da persone adulte.
Usare soltanto sotto la sorveglianza di un adulto.
Rimuovere tutti i materiali di imballaggio come sacchetti, fasce e cartoni.
Usare un panno umido e un detergente delicato per pulire.
Conservare queste istruzioni per riferimento futuro.

ES
Divertido carrito acuático de jungla
Solo para uso doméstico.
Uso bajo techo o al aire libre.
Recomendado: 12+ meses.
Agrega 5 litros de agua en cada lado
El juguete debe ser armado por una persona adulta.
Se requiere la supervisión de un adulto en todo momento.
Retirar todos los materiales de embalaje tales como bolsas, bandas y cartones.
Utilice un paño húmedo y un detergente suave para la limpieza.
Por favor, conserve esta hoja de instrucciones para futura referencia.

PT
Carrinho de Jungle Water Fun
Apenas para uso doméstico.
Uso interno / externo.
Para idade superior a 12 meses.
Acrecente 5 litros de água em cada lado.
Necessária a montagem por um adulto.
Supervisão de um adulto é necessária em todos os momentos.
Remove todos os materiais de embalagem, tais como sacos, fitas adesivas e caixas.
Limpe com pano úmido, detergentes suaves e água corrente.
Guarde estas instruções, para referência futura.

NL
Waterplezier jungle karretje
Uitsluitend voor huiselijk gebruik.
Voor binnen en buiten.
Adviesleeftijd voor gebruik: 12+ maanden.
Voeg aan weerszijden 5 liter water toe.
Montage door een volwassene vereist.
Alleen onder toezicht van volwassene gebruiken.
Verwijder al het verpakkingsmateriaal, zoals zakken, banden en dozen.
Gebruik voor het reinigen een vochtige doek en zacht schoonmaakmiddel.
Bewaar dit instructieblad voor toekomstig gebruik.

SI
Jungle Water Fun voziček
Samo za domačo uporabo.
Za zunaj in znotraj.
Priporočeno: Za otroke od 12+ meseca dalje.
Na vsako stran objekta dodajte 5 litrov vode.
Igračo morajo sestaviti odrasle osebe.
Igračo uporabljati samo v prisotnosti odrasle osebe.
Odstranite vso embalažo, kot so vrečke, trakovi in kartoni.
Za čiščenje uporabite krpo in nežni detergent.
Navodila shranite za morebitne potrebe v prihodnje.

HR
Jungle kolica
Samo za kućnu upotrebu.
Za upotrebu na otvorenom i zatvorenom prostoru.
Preporučuje se za djecu stariju od 12 mjeseci.
Dodajte 5 litara vode na svaku stranu.
Sklapanje moraju obaviti odrasli.
Koristiti samo pod nadzorom odrasle osobe.
Uklonite sve materijale ambalaže kao što su vrećice, trake i kutije.
Koristite vlažnu krpu i blagi deterdžent za čišćenje.
Molimo pohranite ove upute za montažu radi buduće upotrebe.

SK
Zábavný vodný vozík v džungli
Len pre domáce použitie.
Použitie pre vnútorné a vonkajšie priestory.
Odporúčaný vek: 12+ mesiacov
Dodajte 5 l vody z každej strany.
Skladat dospelou osobou.
Používajte len pod dohľadom dospelých osôb.
Odstráňte obalový materiál: lepenku, vrecká a gumičky.
Čistenie: vlhkou handričkou a jemným saponátom. Vhodné na umývanie pod tečúcou vodou.
Odporúčame ponechať si tento návod pre neskoršie použitie.

BA
Jungle kolica
Samo za kućnu upotrebu.
Za upotrebu na otvorenom i zatvorenom prostoru.
Preporučuje se za djecu stariju od 12 mjeseci.
Dodajte 5 litara vode u svaku stranu.
Sklapanje moraju obaviti odrasli.
Koristiti samo pod nadzorom odraslih.
Uklonite svu ambalažu kao što su kese, trake, kutije i slično.
Doporučený věk pro použití: 12+ měsíciů.
Přidejte 5 litrů vody na každé straně.
Sestavení musí provést pouze dospělá osoba.
Používejte jen pod dohledem dospělé osoby.
Odstraňte všechny obalové materiály, jako jsou pytle, pásky a karton.
K čištění používejte vlhký hadřík a jemný čistič prostředek.
Mějte tento návod po roce probudoucí použití.

CZ
Zábavný vozík vodní džungle
Pouze na soukromé použití.
K použití ve vnitřních prostorách a venku.
Doporučený věk pro použití: 12+ měsíciů.
Přidejte 5 litrů vody na každé straně.
Sestavení musí provést pouze dospělá osoba.
Používejte jen pod dohledem dospělé osoby.
Odstraňte všechny obalové materiály, jako jsou pytle, pásky a karton.
K čištění používejte vlhký hadřík a jemný čistič prostředek.
Mějte tento návod po roce probudoucí použití.

HU
Dzsungel vízijárgány
Csak magáncélu használatra.
Bel- és kültérre.
Ajánlott életkor: 12+ hónap.
Töltősen 5 liter vizet a létesítmény mindkét oldalába.
Az összeszerelést felnőtt véggezze.
Csak felnőttek felügyelete mellett használható.
Távolítson el minden csomagoló anyagot, így a zacskókat, kötöző szalagokat és kartonokat.
Tisztításhoz használjon nedves rongyot és gyöngy tisztítószert.
Örizz meg ezeket az utasításokat a jövőre is.

PL
Wodna zabawa w dżungli (wózek)
Tylko do prywatnego użytku.
Do użytku wewnątrz i na zewnątrz.
Zalecany wiek: 12+ miesięcy.
Należy wlać po5 litrów wody z każdej strony.
Montaż powinien być przeprowadzony przez osobę dorosłą.
W żadnym wypadku nie pozostawiać dzieci bez nadzoru osoby dorosłej.
Należy usunąć wszystkie opakowania takie jak torby, taśmy i kartony.
Do czyszczenia należy używać wilgotnej ściereczki i łagodnego detergentu.
Instrukcję obsługi należy zachować na czas użytkowania.

RO
Trolley junglă pentru distracție cu apă
Numai pentru uz casnic.
Pentru uz în interior sau în exterior.
Vârsta recomandată pentru utilizare: 12+ luni.
Adăugați 5 litri de apă în fiecare parte.
Este necesară asamblarea de către un adult.
Folosiți numai sub supravegherea unui adult.
Îndepărtați toate ambalajele, cum ar fi saci, benzi și cutii de carton.
Pentru curățare: folosiți o cârpă umeză și un detergent slab.
Vă rugăm să păstrați aceste instrucțiuni pentru referințe ulterioare.

DK
Jungle vand sjov Trolley
Udelukkende til hjemmebrug.
Indendørs / hjemmebrug brug.
Anbefalt alder til brug: fra 12 måneder.
Tilføj 5 liter vand på hver side.
Skal samles af en voksen person.
Voksenopsyn er påkrævet på alle tidspunkter.
Fjern al emballage såsom poser, bånd og kartoner.
Rens med fugtig klud og mildt rengøringsmiddel.
Gem venligst denne brugsanvisning til senere brug.

SE
Jungle Vatten Kul Trolley
Endast för privat bruk.
Inomhus/utomhusbruk.
Rekommenderad ålder för användning: 12 + mån.
Tillsätt 5 liter vatten på varje sida.
Kräver montering av en vuxen person.
Se till att en vuxen person alltid är närvarande.
Avlägsna allt förpackningsmaterial, såsom påsar, snören och kartonger.
Vid rengöring använd en fuktig trasa och ett mildt rengöringsmedel.
Spara instruktionsblad för framtida referens.

NO
Jungelen vann moro tralle
Kun for privatbruk.
Innendørs-/utendørsbruk.
Anbefalt alder for bruk: 12+ måneder.
Legg til 5 liter vann på hver side.
Må monteres av en voksen.
Voksne må hele tiden holde barna under oppsikt.
Fjern all emballasjen som for eksempel vesker, bånd og kartonger.
Bruk en fuktig klut og en mild såpe ved rengjøring.
Ta vare på instruksjonene for fremtidig referanse.

FI
Viidakkö-vesihuvilavaunu
Vain kotitalouskäyttöön.
Sisä-/ulkokäyttöön.
Suositellutikäyttöikä: 12+ kuukautta.
Lisää 5 litra vesi tä välineen jokaiselle puolelle.
Lelun saa koota vain aikuinen.
Lelua saa käyttää vain aikuisen valvonnassa.
Poista kaikki pakkausmateriaalit, kuten muovipussit, kumilenkit ja pakkauspahvit.
Puhdista lelu pehmeällä kankaalla, miedolla puhdistusaineella ja juoksevilla vedellä.
Säilytä nämä ohjeet myöhempää käyttöä varten.

BG
Количка "Водно забавление в джунглата"
Предназначена е само за домашна употреба.
Начин на употреба – На открито/На закрито.
Препоръчва се за деца : 12+ месеца.
Добавете 5 литра вода от всяка една страна.
Сглобяването и монтирането на пързалката да се извършва само от родителски контрол.
При всяка употреба се изисква родителски контрол.
Отстранете всички опъковачни материали като: пликове, ленти и картонни опъковки.
За почитване, използвайте влажна кърпа и лекопочистващ препарат.
За бъдещи справки, моля запазете инструкционния лист.

RU
Игрушка-тележка "Джунгли" для игр с водой
Только для домашнего пользования.
Для использования внутри помещений и на открытом воздухе.
Рекомендуемый возраст для использования: дети старше 12 месяцев
Добавьте 5 литров воды с каждой стороны.
Сборка должна осуществляться только взрослыми.
Пользоваться изделием только под присмотром взрослых.
Снимите упаковочный материал: картон, пакеты и резинки.
Для чистки используйте влажную тряпку с мощным средством.
Пожалуйста, сохраните инструкции для дальнейшего использования.

UA
Майданчик Водних Розваг "Джунгли"
Тільки для особистого використання.
Для використання зовні та в приміщенні.
Рекомендовано: 12+ місяців.
Долийте 5-ть літрів води з кожної сторони.
Монтування проводять лише дорослі особи.
Весь час усі дії слід виконувати під наглядом дорослих осіб.
Приберіть увесь пакувальний матеріал :мішечки, стрічки та картон.
Для миття використовуйте вологу ганчірку з м'яким миючим засобом.
Будь-ласка, збережіть цю інструкцію для отримання корисних порад в подальшому.

GR
Συρόμενο βαλιτσάκι Ζούγκλα με Νερό
Για σπιτική χρήση μόνο.
Εσωτερική / εξωτερική χρήση.
Συνιστώμενη ηλικία χρήσης: Από 12+ μηνών.
Προσθέστε 5 λίτρα νερού σε κάθε πλευρά της.
Απαιτείται συναρμολόγηση από ενήλικα.
Απαιτείται συνεχής επίβλεψη ενήλικου.
Αφαιρέστε όλα τα υλικά συσκευασίας, όπως σακουλάκια, ταινίες & κουτιά.
Χρησιμοποιείστε υγρό πανί και ήπιο απορρυπαντικό για καθαρισμό.
Φυλάξτε αυτό το φυλλάδιο οδηγιών για μελλοντική αναφορά.

HE
מזודת משחק מים - לוגנל
לישימוש ביתי בלבד.
מתאים לשימוש בתוך הבית ומחוץ לבית.
גיל מומלץ לשימוש: 12+ חודשים ומעלה.
מלא 5 ליטר מים בכל אחד מצידי המתקן.
במתקן זה נדרשת הרכבה על ידי מבוגר כשיר, על פי ההנחיות המפורטות.
לישימוש תחת השחת במבוגר כשיר בלבד.
דאג לשימור ולתיקון של כל חומרי האריזה (קופסאות, שקיות, תבליים וסרטי קשיירה) בסדרת תאפשר לילדים להשתמש במתקן.
ניקוי במצעות ממלית לוח וחומרי ניקוי ביתיים. שמור הנחיות אלה לשימוש עתידי.

AR
حقيبة ألعاب الغابة المائية للسليلة
للاستعمال المنزلي فقط.
استعمال داخلي / خارجي.
موصى به 12 شهرا فما فوق.
يفضل ملئها 5 لترات ماء في كل جهات من الجهاز.
يجب أن يتم التركيب على يد شخص بالغ.
يجب أن تكون هناك مراقبة مستمرة من قبل شخص بالغ.
تخلص من جميع قطع التغليف مثل الأكياس، المرابط، والكرتون.
التنظيف: استعمل قطعة قماش رطبة مع منظف خفيف.
الرجاء الاحتفاظ بهذه المعلومات كمرجع في المستقبل.

