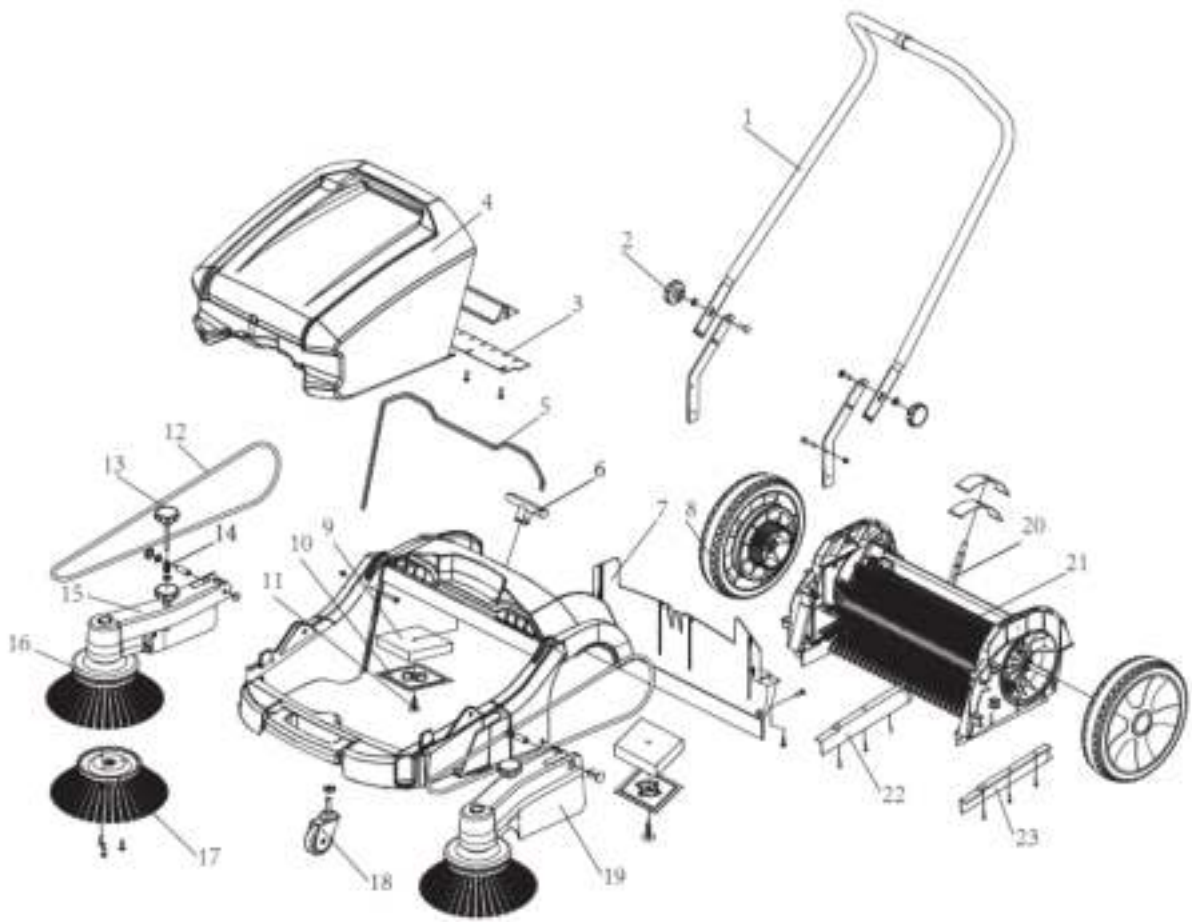

DK **Betjeningsvejledning**
GB **User manual**

Fejemaskine med integreret opsamler **Sweeper with integrated collector box**

MS 920





1 pcs



1 pcs



2 pcs



2 pcs



2 pcs



6 pcs

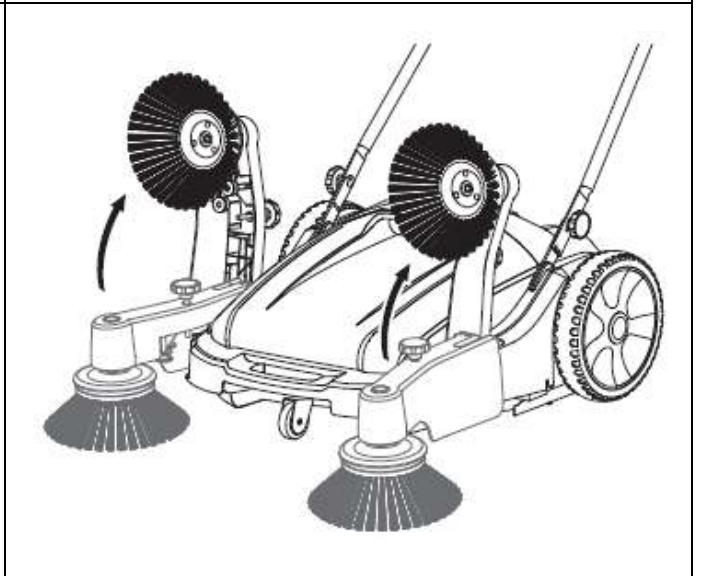
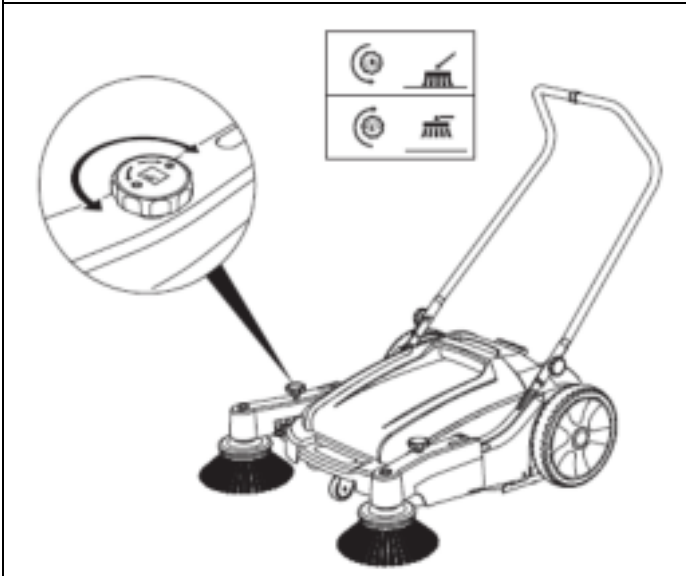
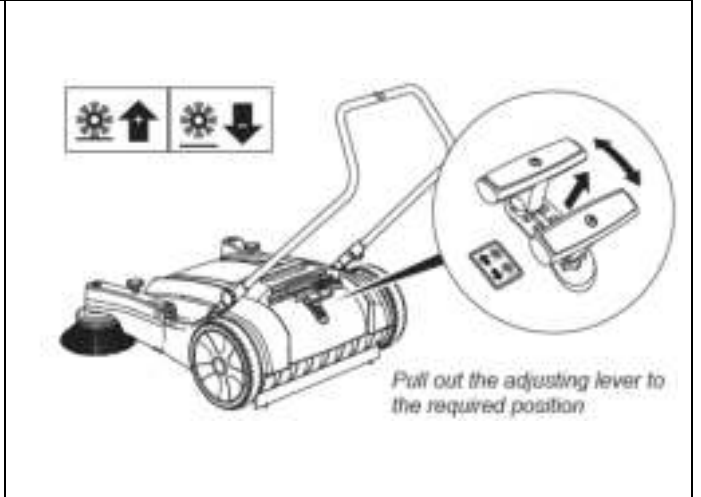
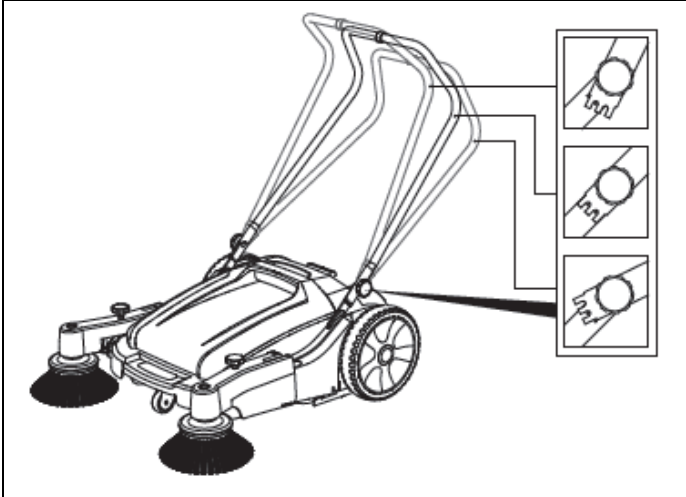
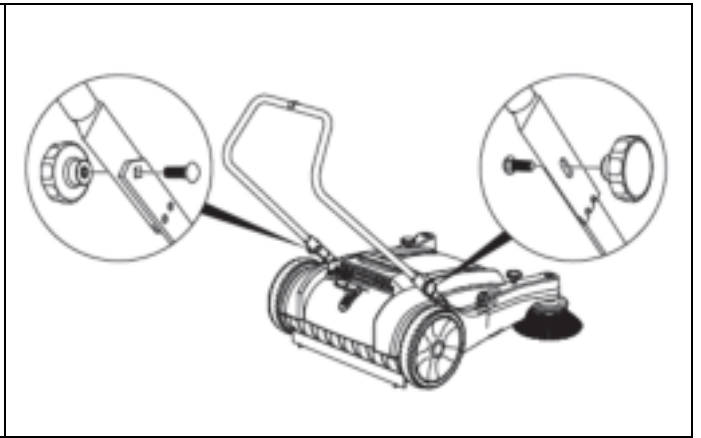
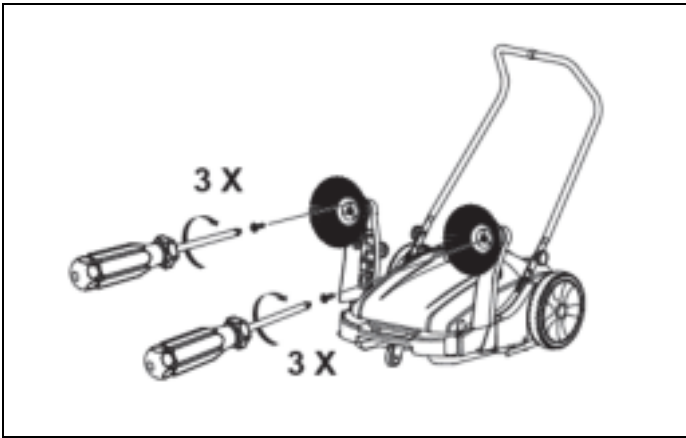


1 pcs



1 pcs

1 pcs



Fejemaskine MS920 med integreret opsamler er en effektiv håndfejmaskine, som er meget let at betjene og som kan benyttes på alle hårde overflader - både udendørs og indendørs. Det unikke fejesystem med runde børster garanterer en god rengøring.

For at sikre det bedste resultat med din fejmaskine, skal de følgende instruktioner følges.

Opsamling

Først samles maskinen og håndtaget monteres. Se tegning på side 2-3 for hjælp.

Sådan betjenes/justeres fejmaskinen

Fejemaskinen er på forhånd indstillet til jævne overflader. Trykket på børsten kan justeres trinløst ved hjælp af justeringsknappen på fronten. Eksperimenter med hvilket tryk der passer bedst til den overflade maskinen skal køre på (forskellige overflader kræver forskellig børstetryk).

Sørg for, at børsterne kun bliver trykket let mod gulvet.

Hårdere tryk vil ikke gøre rengøringsresultatet bedre – men vil derimod slide børsten hurtigere.

Skub fejmaskinen med normal gå-hastighed. I tilfælde af, hvor snavs/affald hober sig op foran børsterne, kan nogle hurtige frembevægelser (fart på børsterne) ofte hjælpe med at få det op.

De runde børster, som arbejder fladt, er primært designet til at opsamle blade, kviste, sten og lidt større objekter. Fejemaskinen kan dog også samle støv, snavs og grus op, men dette kan resultere i at der efterlades en lille stribe af snavs i midten. I sådanne tilfælde bør man overlappe, når man fejer næste passage, så får man samlet det meste op.

Det kan ikke helt undgås at der kan være små rester af snavs der efterlades. Resultatet afhænger af det materiale maskinen opsamler og overfladen på gulvet. Fejemaskine er designet til at feje både små og større stykker skidt/affald op, den suger ikke som en støvsuger.

Sådan tømmes fejmaskinen

For at åbne affaldsbeholderen skal du trække håndtaget på affaldsbeholderen opad. Efter du har tømt beholderen, sættes den tilbage og låses ved at trykke håndtaget på affaldsbeholderen ned igen. Sørg for at kanten sættes korrekt på plads inden håndtaget låses.

Sådan vedligeholdes fejmaskinen

Du har valgt et produkt som er let at vedligeholde. De runde børster og styre systemet skal renses med vand. Alle lejerne er støvsikret. Brug ikke en højtryksrenser.

Sørg for at efterse børsterne regelmæssigt. Der kan godt hænge skidt og snavs fast i dem, hvilket påvirker rengøringsresultatet negativt

For at garantere en lang levetid på fejmaskinen skal geardelene en gang imellem smøres.

Udskiftning af børsterne

Fejemaskinens børster er lavet af særdeles slidstærkt materiale. Efter at have brugt de samme børster i mange timer, kan det være nødvendigt at udskifte dem. Det anbefales at børsterne udskiftes samtidigt.

Hvad skal der gøres, hvis der opstår problemer?

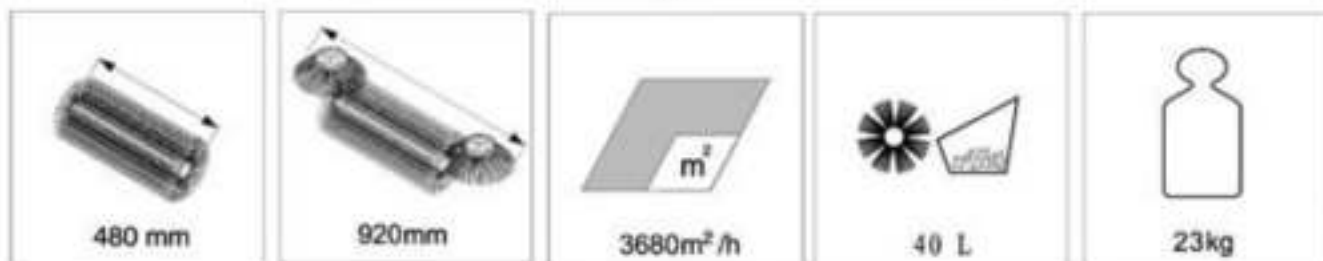
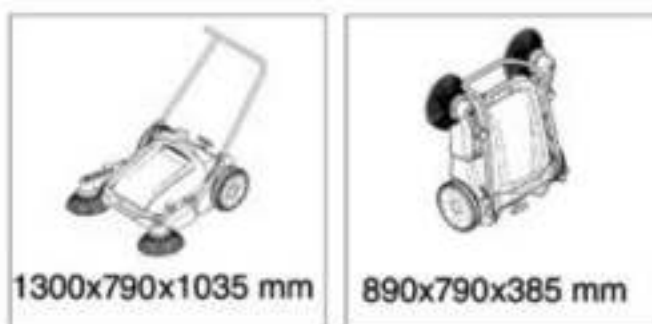
1. Tjek justeringen for fejetrykket
2. Rens enheden og fjern evt. opspolede snører etc.
3. Smør geardelene
4. Tjek måden de runde børster roterer på (efter reparation)

Sådan opbevares fejmaskinen

Den bedste måde at opbevare fejmaskinen på er i vertikal (lodret) stilling, så børsterne ikke bøjes/røres.

Dette kan gøres lettest ved at placere enheden på bagsiden af opsamlerkassen eller ved at hænge den op i styret med maskinens front pegende opad.

Advarsel: Hvis børsterne presses op mod f.eks. en væg i længere tid, vil børsterne blive deforme og dermed ødelagt.



Sweeper MS920 with integrated collector box is an effective manual sweeper, which is easy to operate and it can be used on all hard surfaces – both outdoor and indoor..
The unique sweeping system with round brushes guarantees a good cleaning.

To ensure the best result with your sweeper, please follow these instructions.

Assembling

Assemble the sweeper and mount the handle. See drawing in page 2-3 for help.

How to operate the sweeper

The sweeper is adjusted for plain surfaces. The brush pressure can be adjusted by turning the knob on the front part. Try different positions to find the best setting on the surface you will use the sweeper on (different surfaces might require different brush pressure)

***Make sure that the brushes are only being pressed softly towards the ground.
A hard pressure will not make the cleaning result better, it will only cause wear to the brushes much faster.***

Push the sweeper in normal walking speed. If the dirt/rubbish is being pushed in front of the brushes, some fast movements forward (faster speed on brushes) might help to collect the material.

The round brushes which works in a flat horizontal position, are mainly designed to collect leaves, twigs, stones and larger items. It can however also sweep up dust and grit, but this might leave a small line in the middle. This is simple to overcome by overlapping on the next pass, then most of it will be collected.

It cannot be entirely avoided, that small leftovers of dust/dirt remains after using the sweeper. The result depends of the material the sweeper has to collect and the surface of the floor it is being used on. This sweeper is designed to sweep up small and bigger dirt/rubbish, it does not vacuum like a vacuum cleaner.

How to empty the collector box

To open the collector box, pull the handle up on top of the collector box.
After emptying the box, put it back in place and lock the handle by pressing it down.
Make sure the edges is placed correctly before the handle is being locked.

How to maintain the sweeper

You have chosen a product, which is easy to maintain. The round brushes and the steering system only needs to be cleaned with water. All bearings are dustproof.
Do not use a high pressure cleaner to clean the sweeper!

Make sure to check the brushes regularly. Different kind of dirt objects might stick to them or is twisted around the brush axles. If so, it will affect the result negatively.

To ensure a long lifetime of the sweeper, the gear parts should be lubricated once in a while.

Replacing of the brushes

The brushes are made in a strong material. After many hours of use, it might be necessary to replace the brushes. It is recommended to change both of them at the same time.

What to do if problems occur?

1. Check the adjustment of brush pressure
2. Clean the unit and remove dirt stuck around the brushes or under machine.
3. Lubricate the gear parts
4. Check that the round brushes can turn around easily

Storage

The best way to store the sweeper, is in a vertical position, so that the brushes are not bend or touched in any way.

This is easiest done by placing the sweeper on the backside of the collector box or by hanging it in the handle bar with the front of the machine pointing upwards.

Warning: If the brushes are being pressed up against e.g. a wall for a longer period of time, the brushes will bend and thereby destroyed.

