

**DECLARATION OF CONFORMITY**

Hereby,  
*Par la présente,*

|                                |  |
|--------------------------------|--|
| Company:<br><i>Entreprise:</i> | TE-Group NV                              |
| Address:<br><i>Adresse:</i>    | Kapelsestraat 61, 2950 Kapellen, Belgium |

declare that the following equipment:  
*déclare que le dispositif suivant :*

|  |                               |
|--|-------------------------------|
| Product name:<br><i>Nom du produit:</i>  | DreamLED RF LED PANEL 22.5 cm |
| Product type:<br><i>Type de produit:</i> | RFLP-225                      |

conforms with the following safety requirements of the directives 2011/65/EU, 2014/35/EU, 2014/30/EU and 2004/108/EC. Conformity is guaranteed by the CE-symbol.  
*est conforme aux exigences de sécurité suivantes des directives 2011/65/EU, 2014/35/EU, 2014/30/EU and 2004/108/EC. La conformité est garantie par le symbole CE.*

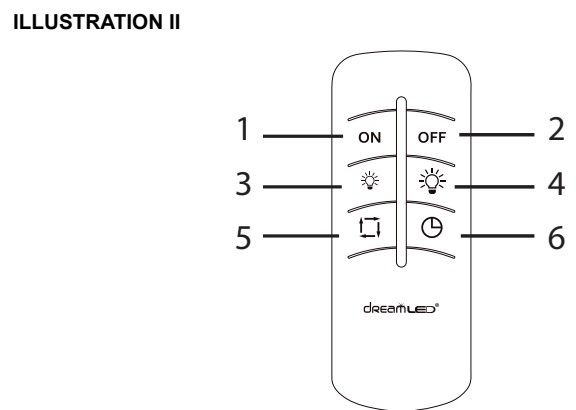
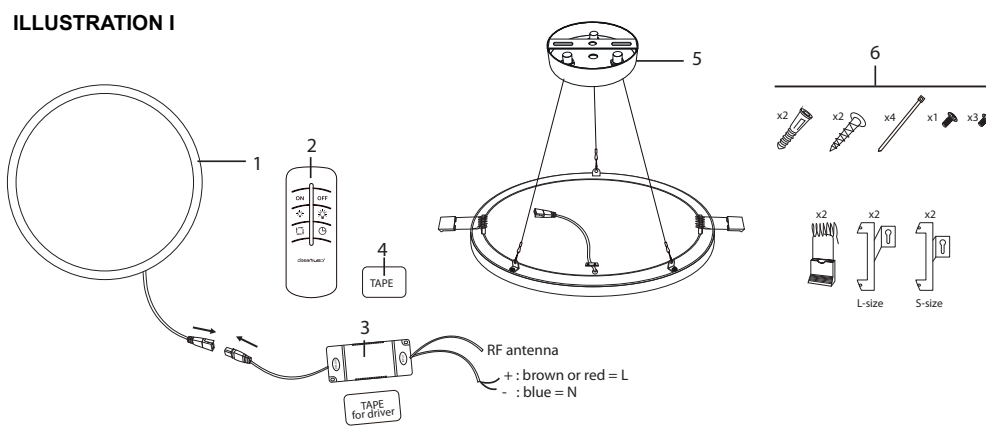
This product has been tested against following standards and specifications, applying versions valid in December 2016.  
*Ce produit a été testé par rapport aux normes et spécifications suivantes, appliquant les versions valides en Décembre 2016.*

- EN 60598-1:2015
- EN 60598-2:1989
- EN 55015:2013
- EN 61547:2009
- EN 61000-3-2:2014
- EN 61000-3-3:2013

Joseph van Oosterum, CEO TE-Group NV  
Authorized Signature, 8 December 2016, Kapellen

Manual/DREAM-LED/RF LED PANEL 22.5cm/12-16/ V01  
Copyright © DREAM-LED

**ILLUSTRATIONS**



**GB**

**INTRODUCTION**

Dear customer,  
You have chosen to purchase a DREAMLED RF LED PANEL. We thank you for this purchase and hope that your experiences with this quality product will be pleasant ones. The RF LED panel is a multi-purpose LED solution: it is suitable for fixation to walls and ceilings and can easily be operated using the remote control.  
**Important notice:**  
Prior to using this product, you should carefully read these user instructions so that you can then connect and operate your LED panel(s) accordingly. Please keep these user instructions so that you can reference them later on.

**TECHNICAL SPECIFICATIONS**

- Input voltage: 85V-240V at 50Hz-60Hz
- LED QTY: 120 pcs 2835 SMD HP LED (not visible)
- LED power: 20W max with external LED driver
- LED Lumen: max. 1600 Lm
- Color temperature: Warm white 2700K
- Operation temperature: -10°C~+40°C
- IP grade: IP20 (indoor use only, Class I)
- Material: Frosted light diffuser with aluminum frame
- Size: Ø 225 x 8 mm
- Weight: 420g (panel only) – 640g (including controller)

**SAFETY INSTRUCTIONS**

- Check carefully if the product is in good condition and complete (all parts included as described in the chapter "Package contents") when opening the package.
- Some countries may require installation of this product by a qualified electrician. Please check the laws and requirements in your country.
- This product is only suitable for indoor use.
- Do not immerse the product in water.
- Do not cover the product, make sure there is sufficient ventilation. Keep at least 20cm distance from inflammable objects, or heat sources.
- Don't place in locations with extremely high/low temperatures.
- Never touch the plug contacts with sharp or metal objects.
- Make sure that cables cannot cause a trip hazard.
- Use only the original power supply and original accessories.
- Do not use the unit if you suspect that it is damaged. Do not try to open or repair the unit yourself. To avoid considerable subsequent damage to the device, only let a qualified expert repair the unit otherwise the warranty will be void.
- If the unit is not properly installed or operated DreamLED® cannot accept liability.

**PACKAGE CONTENTS**  
See illustration I

1. Warm white LED panel
2. RF remote control + battery
3. LED controller + DC adapter (2-in-1) + Tape
4. Velcro tape with industrial tape on the backsides (for remote control)
5. Ceiling suspension system with steel wires
6. Mounting parts :
  - 90° mounting parts for wall & ceiling use: 2x S-size (wall mount) – 2x L-size (ceiling mount)
  - 2x screw
  - 2x wall plug
  - 2x clip (pre-installed)
  - 4x Tie-rips
  - 3x Suspension hooks (pre-installed)

**USE OF THE REMOTE CONTROL**  
See illustration II

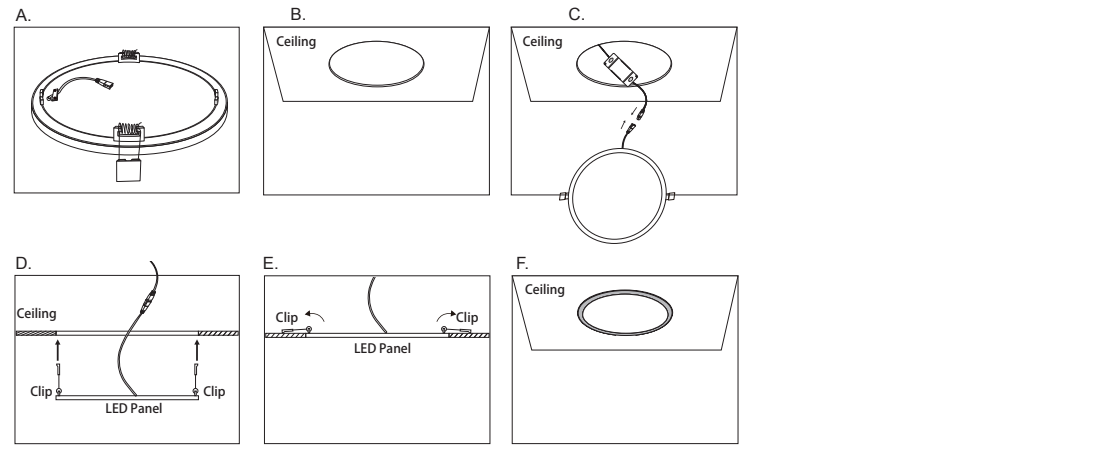
**Note:**  
• The remote control is not waterproof.  
• Do not use the remote control in rooms with temperatures above 50°C.  
• When the LED panel is turned off – using the remote control or the light switch - the last used setting will be saved.

1. To turn on the unit.  
**Note:** One remote control can be paired to max. 8 LED panels in a range of max. 20~25 meters. To pair the remote control with extra LED panels: Turn off the power for more than 8 seconds. Reconnect the power and immediately press and hold the ON button. The RF LED panel will flash once to confirm that the pairing with the remote control has been successful.
2. To turn off the unit.
3. To decrease brightness (gradually from 100% till 10%)
4. To increase the brightness (gradually from 10% till 100%)
5. Preset power settings (4 levels): 1600Lm / 1000Lm / 550Lm / 340Lm
6. To activate automatic shut-down after 30 seconds

**INSTALLATION**

**IMPORTANT: ALWAYS turn OFF the power (or main switch) before starting with the installation!**  
Remove all parts that are already attached to the panel and which are not needed anymore. There are 4 possible ways to install the DreamLED RF LED panel:

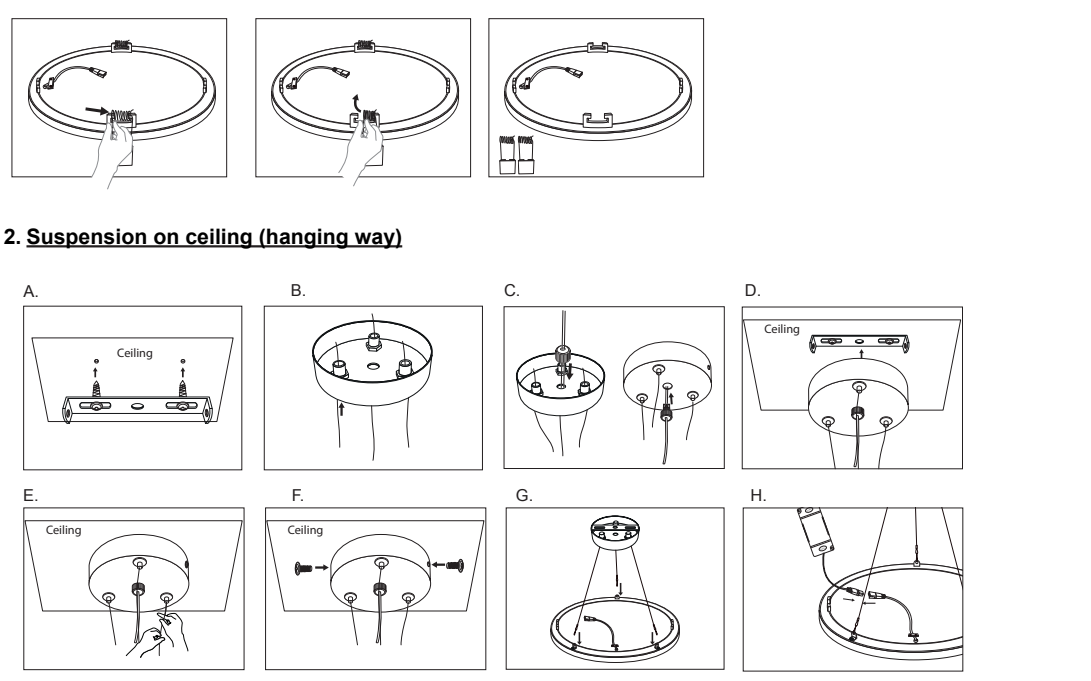
**1. Clip-in ceiling fixation**



- a) The clips for this fixation are already installed for your comfort.
- b) Remove the ceiling part where the LED panel will be placed.
- c) Install the LED driver by connecting it to the power supply and place it on top of the LED panel or ceiling parts. There should be at least 3-5 cm free space around the LED for efficient operation!
- d) Open the clips and insert the LED panel in the ceiling.
- e) Release the clips so that the LED panel "clicks" onto the ceiling.
- f) Turn the power back on.

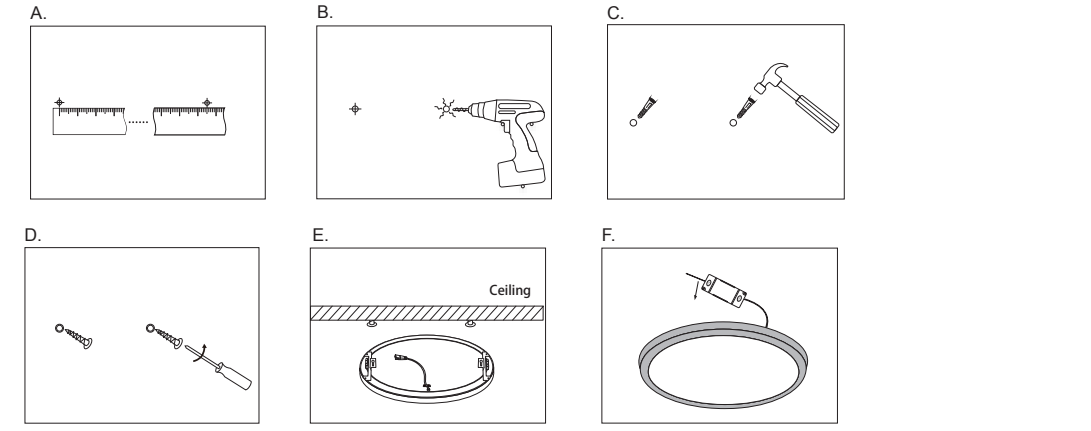
**NL**

**DECLARATION OF CONFORMITY**



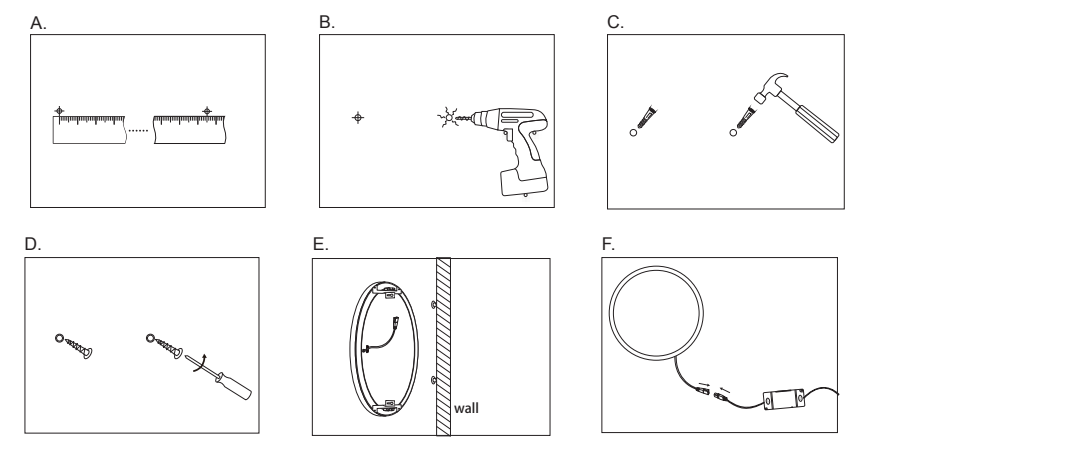
- a) Screw the fixation plate onto the ceiling.
- b) Push the metal ropes through the 3 pendant holes
- c) Put the power wire from the LED controller through the middle hole and fix using the plastic closing caps.
- d) Put the pendant over the fixation part. The screws will go through the holes of the pendant part.
- e) Adjust the steel wire length by pressing the "button" on the wire connection point on the pendant to release the wire and make it shorter or longer and cut where needed.
- f) Fix the pendant using the lock screws. Make sure they are fixed tightly!
- g) Fix the metal rope clips on the 3 hooks that are preinstalled, by pushing until it clicks.
- h) Install the LED driver by connecting it to the power supply and turn on the power. The LED driver can be placed on top of the LED panel (out of sight) or it can be built-in inside or on top of the ceiling. There should be at least 3-5 cm free space around the LED for efficient operation!

**3. Ceiling mount**



- a) Mark the 2 screw positions on the ceiling.
- b) Drill holes in the marked locations.
- c) Add wall plugs into the holes.
- d) Put the screws into the plugs.
- e) Place the LED panel onto the screws and slide to fix tightly.
- f) Install the LED driver by connecting it to the power supply and turn on the power. The LED driver can be placed on top of the LED panel (out of sight, using L-size mounts) or it can be built-in inside the ceiling. There should be at least 3-5 cm free space around the LED for efficient operation!

**4. Wall mount**



- a) Mark the 2 screw positions (or only the 1 at the top) on the wall.
- b) Drill holes in the marked locations.
- c) Add wall plugs into the holes.
- d) Put the screws into the plugs.
- e) Place the LED panel onto the screws, using the S-size mounts, and slide to fix tightly.
- f) Install the LED driver by connecting it to the power supply and turn on the power. The LED driver can be placed out of sight using the long cable or it can be built-in inside the wall. There should be at least 3-5 cm free space around the LED for efficient operation!

**CARE AND CLEANING**

- Shut off using the main power switch before cleaning.
- Do not use any cleaners with chemicals, solvents or harsh abrasives. Use only a dry, soft cloth to dust or wipe carefully.

**SUPPORT**  
For more information, technical questions and return requests concerning this product, you should contact: [support@dream-led.eu](mailto:support@dream-led.eu).

**GUARANTEE**  
Copyright © DreamLED®. DreamLED® is a registered trademark of TE-Group NV. The DreamLED® brand stands for superior product quality and outstanding customer service. That is why DreamLED® warrants this product against all defects in material and workmanship for a period of two (2) years from the date of original purchase of the product. The terms of this guarantee and the extent of responsibility of DreamLED® under this warranty can be downloaded from the website: [www.dream-led.eu](http://www.dream-led.eu).

**INLEIDING**

Beste klant,  
Gefeliciteerd met de aankoop van uw DREAMLED RF LED PANEL. We danken u voor deze aankoop en hopen dat u aangename ervaringen zal beleven met dit kwaliteitsproduct. Het RF LED paneel is een multifunctionele LED oplossing: u kan het paneel bevestigen aan de muur of aan het plafond en het paneel kan makkelijk bediend worden met de bijgeleverde afstandsbediening.  
**Belangrijk bericht:**  
Vooraleer u het product in gebruik neemt, raden wij u aan om deze handleiding grondig door te lezen zodat u uw LED paneel correct kan aansluiten en bedienen. Gelieve deze handleiding bij te houden zodat u ze later nog kan raadplegen.

**TECHNISCHE SPECIFICATIES**

- Ingangsspanning: 85V-240V bij 50Hz-60Hz
- Aantal LED's: 120 stuks 2835 SMD HP LED (niet zichtbaar)
- LED-vermogen: 20W max. met externe LED driver
- LED Lumen: max. 1600 Lm
- Kleurtemperatuur: Warm wit 2700K
- Werktemperatuur: -10°C~+40°C
- IP-klasse: IP20 (uitsluitend voor binnengebruik, klasse I)
- Materiaal: Matie lichtverdeler met aluminium frame
- Afmetingen: Ø 225 x 8 mm
- Gewicht: 420g (enkel paneel) – 640g (inclusief controller)

**VEILIGHEID INSTRUCTIES**

- Controleer zorgvuldig of het product compleet is en zich in goede staat bevindt bij het openen van de verpakking. U kan alle onderdelen terugvinden in het hoofdstuk "Verpakkingsinhoud".
- In sommige landen is het vereist om dit product te laten installeren door een gekwalificeerde electricien. Wij raden u aan om de wetgeving en vereisten van uw land hieromtrent te raadplegen.
- Dit product is enkel geschikt voor gebruik binnenshuis.
- Gebruik het product niet in de nabijheid van water.
- Dek het product niet af en zorg dat er voldoende ventilatie is. Houd minstens 20 cm afstand van ontvlambare objecten of hittebronnen.
- Plaats het toestel niet op locaties met extreem hoge of lage temperaturen.
- Raak nooit de elektrische contacten aan met scherpe of metalen objecten.
- Berg de kabels zodanig op dat er geen risico is op struikelen.
- Gebruik enkel de originele stroomvoorziening en originele accessoires.
- Gebruik het toestel niet als u vermoedt dat het beschadigd is. Onderneem geen poging om het toestel te openen of zelf te repareren. Om verdere aanzienlijke schade aan het toestel te voorkomen, raden wij u aan om het toestel enkel door een gekwalificeerde expert te laten herstellen, anders vervalt de garantie.
- Als het toestel niet correct geïnstalleerd of gebruikt wordt, kan DreamLED® de aansprakelijkheid niet aanvaarden.

**VERPAKKINGSIHOUD**  
Zie illustratie I

1. Warm wit LED paneel
2. RF afstandsbediening + batterij
3. LED driver + DC adapter (2-in-1) + tape
4. Velcro tape met industriële tape op de achterzijde (voor de afstandsbediening)
5. Ophangstelsysteem voor plafonds met stalen draden
6. Montage-onderdelen :
  - 90° montage-onderdeel voor muur- of plafondbevestiging: 2x maat S (muurbevestiging) – 2x maat L (plafondbevestiging)
  - 2x schroef
  - 2x muur plug
  - 2x clip (vooraf geïnstalleerd)
  - 4x Tie-tips
  - 3x Ophangingshaken (vooraf geïnstalleerd)

**GEbruik VAN DE AFSTANDSbediening**  
Zie illustratie II

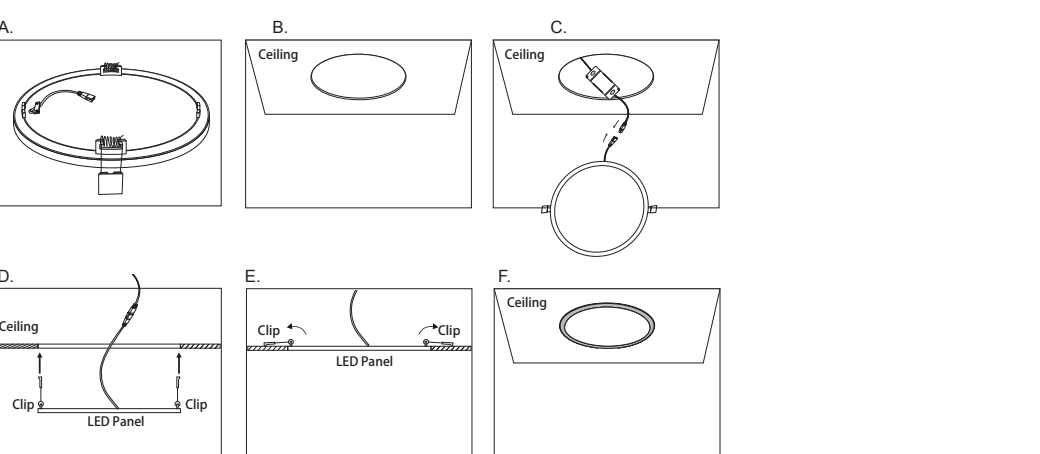
**Opmerking:**  
• De afstandsbediening is niet waterdicht.  
• Gebruik de afstandsbediening niet in ruimtes met temperaturen boven 50°C.  
• Als het LED paneel uitgeschakeld wordt – door gebruik van de afstandsbediening of de lichtknop – zal de laatste instelling opgeslagen worden.

1. Het paneel inschakelen  
**Opmerking:** Eén afstandsbediening kan verbonden worden met max. 8 LED panelen in een bereik van max. 20~25 meter. Om de afstandsbediening met extra LED panelen te verbinden: Onderbreek de stroom langer dan 8 seconden. Zet de stroom meteen weer op en houd onmiddellijk de AAN-knop ingedrukt. Het RF LED paneel zal eenmaal knipperen om te bevestigen dat de verbinding succesvol tot stand is gebracht.
2. Het paneel uitschakelen.
3. De lichtintensiteit verminderen (geleidelijk van 100% tot 10%)
4. De lichtintensiteit vermeerderen (geleidelijk van 10 % tot 100%)
5. Standaardinstellingen (4 intensiteiten): 1600Lm / 1000Lm / 550Lm / 340Lm
6. De automatische uitschakel-modus na 30 seconden activeren

**INSTALLATIE**

**BELANGRIJK: Schakel ALTIJD de stroomvoorziening (of de hoofdschakelaar) UIT voor u begint met de installatie!**  
Verwijder alle reeds gemonteerde onderdelen die niet nodig zijn. Er zijn 4 mogelijke manieren om het DreamLED RF LED PANEL te installeren:

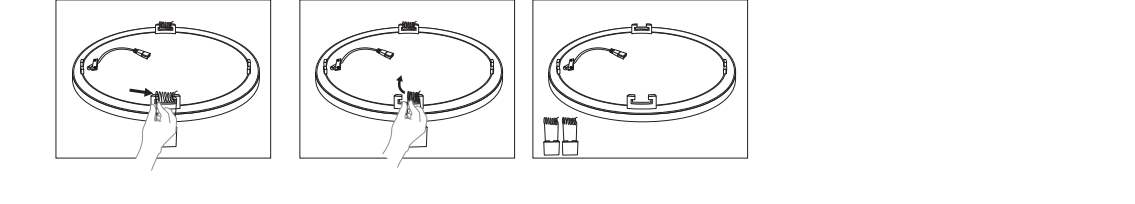
**1. Klik-in plafond bevestiging**



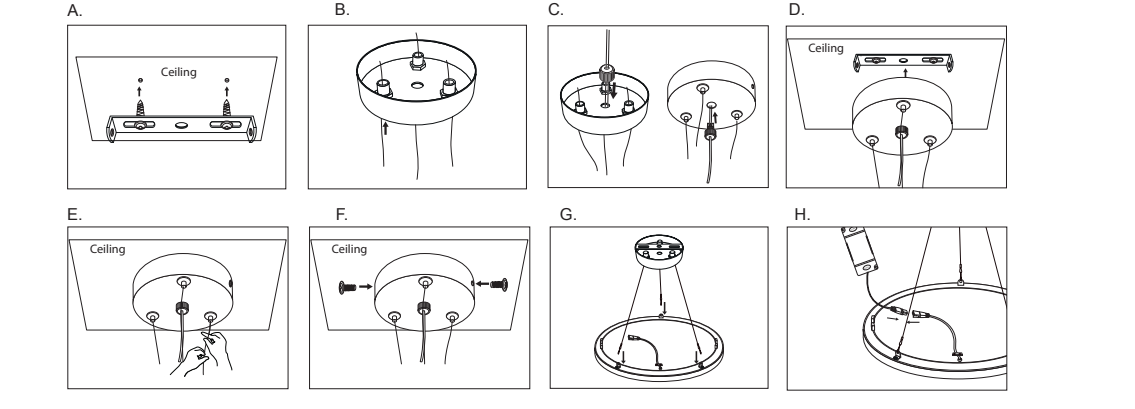
- a) De clips zijn voor u gemak vooraf al geïnstalleerd.
- b) Verwijder het stukje plafond waar u het LED paneel wenst te plaatsen.
- c) Installeer de LED driver door deze te verbinden met de stroomvoorziening. Plaats deze bovenop het LED paneel of op andere plafondonderdelen. Er moet minstens 3-5 cm vrije ruimte zijn voor de efficiënte werking van uw paneel.
- d) Open de clips en voeg het LED paneel in de voorziene ruimte in.
- e) Laet de clips los zodat het LED paneel vastklikt in het plafond.
- f) Zet de stroom terug aan.

**NL**

**Opmerking: Voor andere installatiemethodes heeft u de clips niet nodig. U kan ze verwijderen door op de springveer met twee vingers te drukken.**

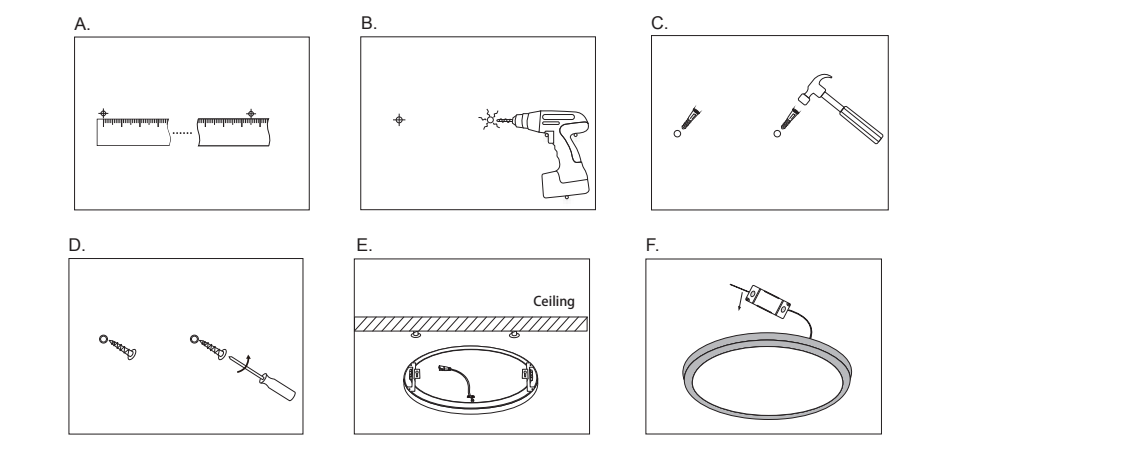


**2. Ophanging aan het plafond (hangend)**



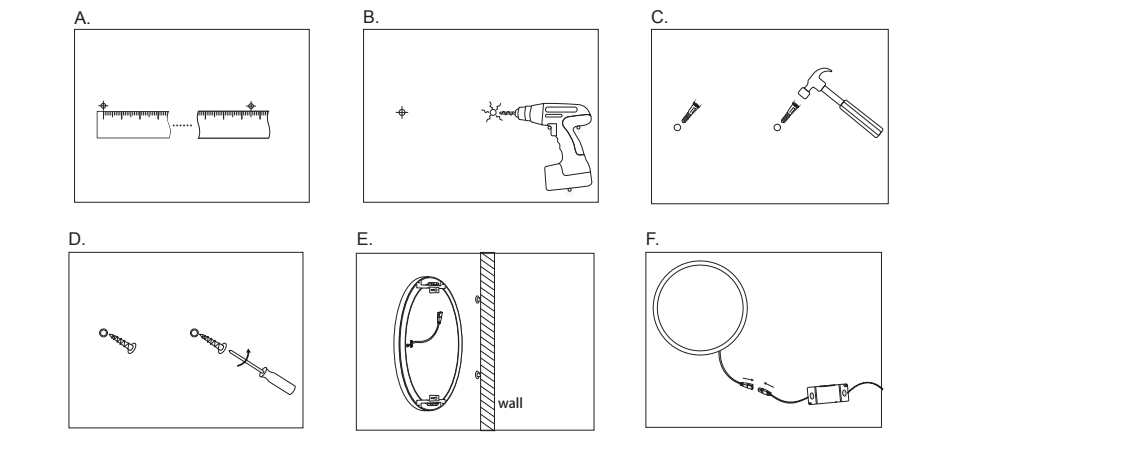
- a) Schroef het bevestigingsplaatje tegen het plafond.
- b) Duw de stalen draden door de 3 gaatjes van de hanger
- c) Steek de stroomkabel van de LED-controller door het middelste gaatje en maak vast met de plastic afsluitkapjes.
- d) Plaats de hanger over het bevestigingsplaatje. De schroeven zullen door de openingen van de hanger verschijnen.
- e) Pas de lengte van de stalen draden aan door op de "knop" waar de stalen draden aan de hanger bevestigd zijn en knip de draden waar nodig.
- f) Bevestig de hanger door gebruik te maken van de sluitbouten. Zorg dat de schroeven stevig vastgedraaid zijn!
- g) Bevestig de stalen draden en clips op de 3 haken die voorgeïnstalleerd zijn door te drukken tot u een klik hoort.
- h) Bevestig de LED driver en voorzie deze van stroom. De LED driver kan bovenop het paneel geplaatst worden of in het plafond ingebouwd worden. Er moet minstens 3-5 cm vrije ruimte zijn voor de efficiënte werking van uw paneel.

**3. Bevestiging tegen plafond**



- a) Markeer de positie waar de 2 schroeven moeten komen op de muur.
- b) Boor gaten op deze posities.
- c) Steek muurpluggen in de geboorde gaten.
- d) Draai de schroeven in de muurpluggen.
- e) Plaats het LED paneel op de schroeven en schuif het paneel in positie.
- f) Installeer de LED driver door hem te verbinden met de stroomvoorziening en zet de stroom aan. De LED driver kan geplaatst worden bovenop het LED paneel (uit het zicht, gebruik makende van de maat L bevestigingsonderdelen) of hij kan ingebouwd worden in het plafond. Er moet minstens 3-5 cm vrije ruimte zijn voor de efficiënte werking van uw paneel.

**4. Bevestiging aan de muur**



- a) Markeer de positie waar de 2 schroeven moeten komen (of enkel de 2 bovenste) op het plafond.
- b) Boor gaten op deze posities.
- c) Voeg muurpluggen in de geboorde gaten.
- d) Steek de schroeven in de muurpluggen.
- e) Plaats het LED paneel op de schroeven, gebruik de maat S bevestigingsonderdelen en glijd het paneel in positie.
- f) Installeer de LED driver door hem te verbinden met de stroomvoorziening en zet de stroom aan. De LED driver kan uit het zicht geplaatst worden met de lange draad of ingebouwd worden in de muur. Er moet minstens 3-5 cm vrije ruimte zijn voor de efficiënte werking van uw paneel.

**ONDERHOUD**

- Zorg dat de stroom helemaal uitstaat alvorens te poetsen.
- Gebruik geen schoonmaakmiddelen met chemicaliën, solvents of schuurmiddelen. Gebruik enkel een droge zachte doek om voorzichtig te reinigen of af te stoffen.

**KLANTENONDERSTEUNING**

Voor meer informatie, technische vragen of retouraanvragen met betrekking tot dit product dient u rechtstreeks contact op te nemen met [support@dream-led.eu](mailto:support@dream-led.eu).

**GAURANTIE**

Copyright © DreamLED®. DreamLED® is een gedeponeerd handelsmerk van TE-Group NV. Het merk DreamLED® staat voor producten van superieure kwaliteit en een uitstekende klantenservice. Daarom garandeert DreamLED® dat dit product vrij is van materiaal- en fabricagefouten gedurende een periode van twee (2) jaar na de oorspronkelijke aankoopdatum van het product. De voorwaarden van deze garantie en de omvang van de verantwoordelijkheid van DreamLED® onder deze garantie kunt u downloaden vanaf de website: [www.dream-led.eu](http://www.dream-led.eu).



## INTRODUCTION

Cher client,  
Vous avez choisi acheté un DREAMLED RF LED PANEL. Nous vous remercions pour cet achat et nous espérons que vos expériences avec ce produit de qualité seront agréables. Le panneau LED RF est une solution LED multi-usage: il est conçu pour la fixation aux murs et aux plafonds et peut facilement être commandé à l'aide de la télécommande.

**AVIS IMPORTANT:**

Avant d'utiliser ce produit, il faut lire attentivement ces instructions d'utilisation de sorte que vous puissiez ensuite installer votre panneau LED et l'utiliser correctement. Veuillez garder ces instructions d'utilisation de sorte que vous pouvez les consulter plus tard.

## SPÉCIFICATIONS TECHNIQUES

- Tension d'entrée: 85V-240V à 50Hz-60Hz
- Nombre de LED: 120 x 2835 SMD HP LED (invisibles)
- Puissance LED: max. 20W avec driver de LED externe
- LED Lumen: max. 1600 Lm
- Température de couleur: Blanc chaud 2700K
- Température de fonctionnement: -10 °C ~ +40 °C
- Classe IP: IP20 (utilisation en intérieur uniquement, Classe I)
- Matériel: diffuseur de lumière givré avec cadre en aluminium
- Taille: Ø 225 x 8 mm
- Poids: 420g (panneau uniquement) - 640g (y compris le contrôleur)

## INSTRUCTIONS DE SÉCURITÉ

- Vérifiez soigneusement si le produit est en bon état et complet lors de l'ouverture de l'emballage (toutes les parties incluses comme décrites dans le chapitre "Contenu de l'emballage").
- Dans certains pays l'installation de ce produit doit être effectuée par un électricien qualifié. Veuillez vérifier les lois et les exigences de votre pays.
- Ce produit ne convient que pour une utilisation en intérieur.
- Ne pas immerger le produit dans l'eau.
- Ne pas couvrir le produit, assurez-vous que la ventilation est suffisante. Gardez au moins 20cm distance des objets inflammables ou des sources de chaleur.
- Ne pas placer dans des endroits aux températures extrêmement élevées ou basses.
- Ne pas toucher les prises de contact avec des objets pointus ou métalliques.
- Assurez-vous que les câbles ne peuvent pas causer un risque de déclenchement.
- N'utilisez que des accessoires originaux.
- N'utilisez pas l'unité si vous pensez qu'elle est endommagée. N'essayez pas d'ouvrir ou réparer l'unité vous-même. Afin d'éviter de graves dommages pouvant en découler, faites uniquement réparer l'unité par un expert qualifié sinon la garantie sera annulée.
- Si le panneau LED n'est pas correctement installé ou utilisé, DreamLED® n'accepte aucune responsabilité.

## CONTENU DE L'EMBALLAGE

Voir illustration I

1. Panneau LED blanc chaud
2. Télécommande RF + batterie
3. Contrôleur LED + adaptateur CC (2-en-1) + ruban adhésif
4. Ruban Velcro avec du ruban adhésif industriel à l'arrière (pour la télécommande)
5. Système avec fils d'acier pour la suspension au plafond
6. Pièces de montage:
  - Pièces de montage 90° pour fixation au mur / plafond: 2x taille S (fixation au mur) – 2x taille L (fixation au plafond)
  - 2x vis
  - 2x chevilles
  - 2x clips (pré installé)
  - 4x attaches autobloquantes
  - 3x Crochets de suspension (pré installé)

## UTILISATION DE LA TÉLÉCOMMANDE

Voir illustration II

**Remarque:**

- \* La télécommande n'est pas étanche.
- \* N'utilisez pas la télécommande dans des chambres avec températures supérieures à 50 ° C.
- \* Lorsque le panneau LED est éteint - à l'aide de la télécommande ou l'interrupteur de lumière - le dimmer réglage utilisé sera sauté.

## 1. Pour allumer l'appareil.

**Remarque:** Une télécommande peut être jumelée à max. 8 panneaux LED dans une gamme de max. 20 ~ 25 m. Pour établir une connexion entre la télécommande et des panneaux LED supplémentaires: Coupez l'alimentation pendant plus de 8 secondes. Rebranchez l'alimentation et appuyez immédiatement sur la touche ON, et maintenez-la enfoncée. Le panneau LED RF clignote une fois pour confirmer que la connexion avec la télécommande a réussi.

## 2. Pour éteindre l'appareil.

3. Pour réduire la luminosité (progressivement à partir de 100% jusqu'à 10%)
4. Pour augmenter la luminosité (progressivement à partir de 10% jusqu'à 100%)
5. Réglages de puissance prédéfinis (4 niveaux): 1600Lm / 1000Lm / 550Lm / 340Lm
6. Pour activer un arrêt automatique après 30 secondes

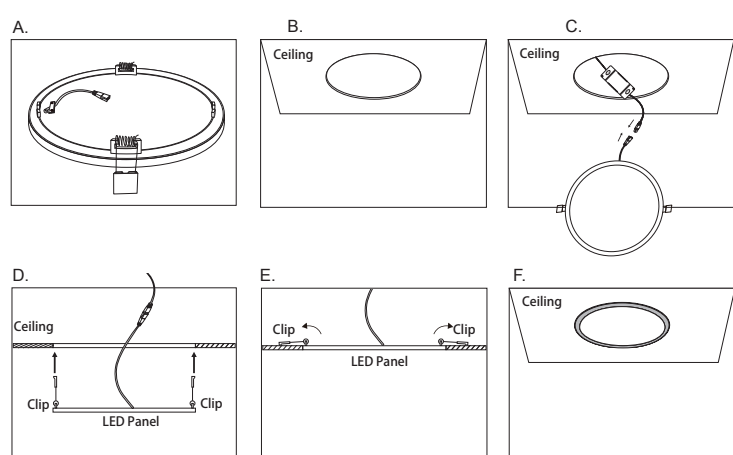
## INSTALLATION

**IMPORTANT: TOUJOURS COUPER** l'alimentation (ou l'interrupteur principal) avant de commencer l'installation!

Supprimez toutes les parties déjà attachées au panneau.

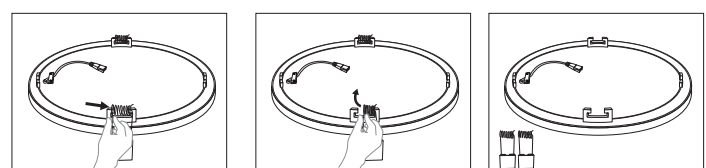
Il y a 4 façons possibles pour installer le Dreamled RF LED panel:

## 1. Montage au plafond par clips de fixation

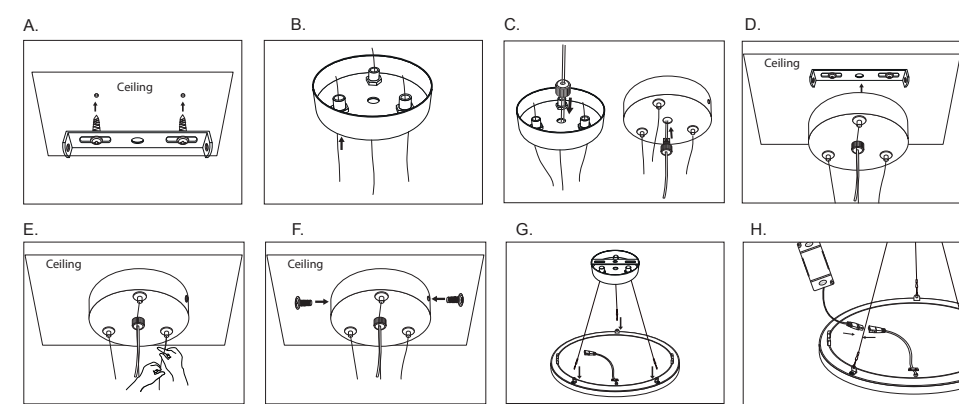


- a. Les clips sont déjà installés pour votre confort.
- b. Retirez la partie du plafond où le panneau LED sera placé.
- c. Installez le pilote LED en le connectant à l'alimentation électrique et placez-le sur le dessus du panneau LED ou les pièces de plafond. Il faut un espace libre d'au moins 3-5 cm autour du pilote LED pour un fonctionnement efficace!
- d. Ouvrez les clips et insérez le panneau LED dans le plafond.
- e. Relâchez les clips de sorte que le panneau LED "clique" sur le plafond.
- f. Mettez le panneau sous tension.

**Remarque:** Pour les autres installations, vous n'avez pas besoin des clips. Vous pouvez les enlever en appuyant sur la bobine avec deux doigts.

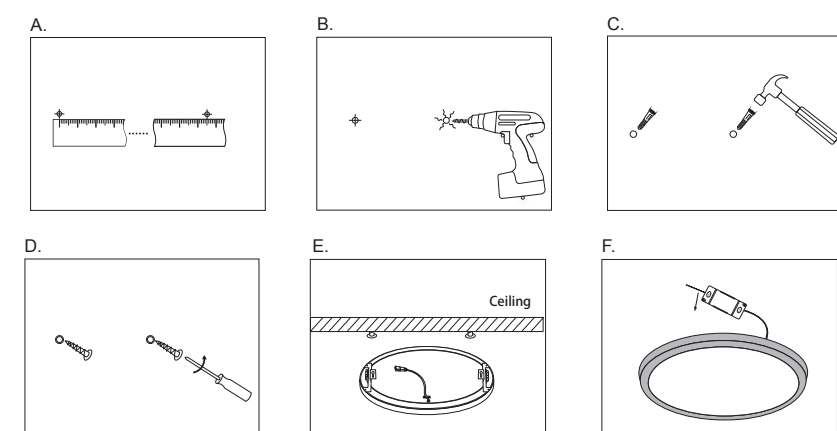


## 2. Suspension au plafond



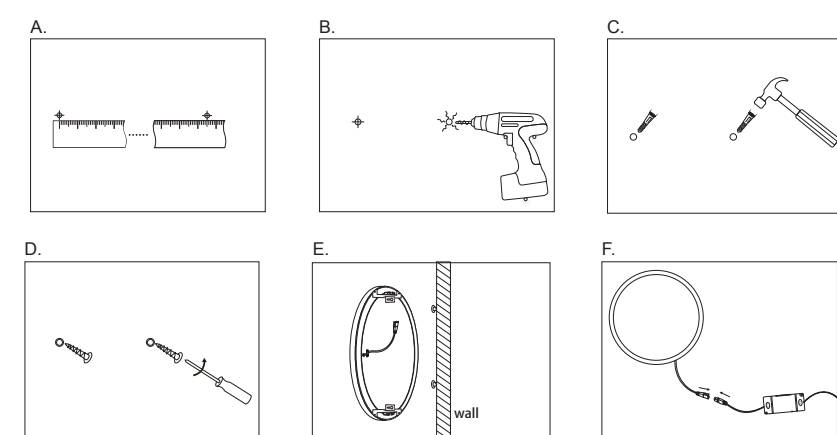
- a. Vissez la plaque de fixation sur le plafond.
- b. Poussez les cordes métalliques à travers les 3 trous du pendentif
- c. Mettez le fil d'alimentation du contrôleur LED à travers le trou au milieu et fixez en utilisant les bouchons de fermeture en plastique.
- d. Mettez le pendentif sur la partie de fixation. Les vis passent par les trous de la partie de suspension.
- e. Ajustez la longueur du fil d'acier en appuyant sur la « touche » de la part de connexion de fil sur le pendentif et coupez ou nécessaire
- f. Fixez le pendentif en utilisant les écrous. Assurez-vous qu'ils sont fixés solidement!
- g. Fixez les clips/cordes métalliques sur les 3 crochets qui sont préinstallés, en appuyant jusqu'à vous entendez un clic.
- h. Installez le pilote LED en le connectant à l'alimentation électrique et mettez-le sous tension. Le pilote LED peut être placé au-dessus du panneau LED (hors de la vue), au-dessus du plafond ou intégré au plafond. Il faut un espace libre d'au moins 3-5 cm autour du pilote LED pour un fonctionnement efficace!

## 3. Montage sur le plafond



- a. Indiquez les 2 positions de vis sur le plafond.
- b. Percez des trous dans les emplacements marqués.
- c. Ajoutez les chevilles dans les trous.
- d. Insérez les vis dans les chevilles.
- e. Placez le panneau LED sur les vis et faites glisser pour fixer fermement.
- f. Installez le pilote LED en le connectant à l'alimentation électrique et mettez-le sous tension. Le pilote LED peut être placé au-dessus du panneau LED (hors de la vue, avec les pièces de montage taille L), ou intégré au plafond. Il faut un espace libre d'au moins 3-5 cm autour du pilote LED pour un fonctionnement efficace!

## 4. Montage au mur



- a. Indiquez les 2 positions de vis sur le mur (ou seulement les 2 en haut).
- b. Percez des trous dans les emplacements marqués.
- c. Ajoutez les chevilles dans les trous.
- d. Insérez les vis dans les chevilles.
- e. Placez le panneau LED sur les vis, avec les pièces de montage taille S, et faites glisser pour fixer fermement.
- f. Installez le pilote LED en le connectant à l'alimentation électrique et mettez-le sous tension. Le pilote LED peut être placé au-dessus du panneau LED (hors de la vue avec le câble long), ou intégré au mur. Il faut un espace libre d'au moins 3-5 cm autour du pilote LED pour un fonctionnement efficace!

## ENTRETIEN ET NETTOYAGE

- Éteignez le panneau LED à l'aide de l'interrupteur principal d'alimentation avant de le nettoyer.
- N'utilisez pas de produits de nettoyage comme des produits chimiques, des solvants ou des produits abrasifs. Utilisez uniquement un chiffon doux et sec pour retirer la saleté ou la poussière.

## SUPPORT

Pour plus d'informations, des questions techniques ou des demandes de retour concernant ce produit, il faut contacter: [support@dream-led.eu](mailto:support@dream-led.eu).

## GARANTIE

DreamLED® est une marque déposée de TE-Group NV. La marque de DreamLED® est synonyme de produits de qualité supérieure et d'un service après-vente excellent. C'est la raison pour laquelle DreamLED® garantit ce produit contre tout défaut de matériel ou de fabrication pour une période de deux (2) ans à compter de la date d'achat initiale. Les conditions de cette garantie et l'étendue de la responsabilité de DreamLED® en vertu de cette garantie sont disponibles chez [www.dream-led.eu](http://www.dream-led.eu).

## EINFÜHRUNG

Lieber Kunde,

Sie haben eine DREAMLED RF-LED-PANEL gekauft. Wir danken Ihnen für diesen Kauf und hoffen, dass Sie Ihre Erfahrungen mit diesem Qualitätsprodukt angenehm sein wird. Die RF-LED-Panel ist ein Mehrzweck-LED-Lösung: Es ist zur Befestigung an Wänden und Decken geeignet und kann leicht über die Fernbedienung bedient werden.

**Wichtiger Hinweis:**

Vor der Verwendung dieses Produkts sollten Sie sorgfältig diese Gebrauchsanweisung lesen, damit Sie Ihre LED-Panel richtig verbinden und bedienen können. Bewahren Sie diese Bedienungsanleitung, damit Sie sie später nochmals lesen können.

## TECHNISCHE SPEZIFIKATIONEN

- Eingangsspannung : 85V-240V bei 50Hz-60Hz
- LED-Menge: 120 x 2835 SMD LED HP (unsichtbar)
- LED-Leistung: max. 20W mit externen LED-Treiber
- LED Lumen: max. 1600 Lm
- Farbtemperatur: Warmweiß 2700K
- Betriebstemperatur: -10 °C ~ +40 °C
- IP-Klasse: IP20 (nur für die Verwendung in Innenräumen, Klasse I)
- Material: Gefrostete Lichtstreukscheibe mit Aluminiumrahmen
- Größe: Ø 225 x 8mm
- Gewicht: 420g (nur Flächenleuchte) - 640g (einschließlich Controller)

## SICHERHEITSHINWEISE

- Sorgfältig prüfen, ob das Produkt in gutem Zustand und vollständig ist beim Öffnen der Verpackung (alle Teile enthalten wie beschrieben im Kapitel „Packungsinhalt“).
- Einigen Ländern erfordern die Installation dieses Produkts durch eine Elektrofachkraft. Überprüfen Sie die Gesetze und Vorschriften in Ihrem Land.
- Dieses Produkt ist nur für die Verwendung in Innenräumen.
- Verwenden Sie das Produkt nicht in Wasser.
- Das Produkt nicht abdecken. Nur in ausreichend belüfteten Räumen verwenden. Halten Sie mindestens 20 cm Abstand zu brennbaren Gegenständen oder Wärmequellen.
- Das Produkt darf nicht bei extrem niedrigen oder hohen Temperaturen benutzt werden.
- Berühren Sie niemals die Steckerkontakte mit spitzen und metallischen Gegenständen.
- Achten Sie darauf, dass die Kabel nicht zur Stolper verursachen.
- Verwenden Sie nur das original Netzeil und original Zubehör.
- Verwenden Sie das Panel nicht, wenn Sie vermuten, dass es beschädigt ist. Versuchen Sie nicht, das Panel selbst zu öffnen oder zu reparieren. Um erhebliche Folgeschäden am LED-Panel zu vermeiden, lassen Sie nur eine qualifizierte Fachperson das Panel reparieren sonst wird die Garantie ungültig.
- Bei nicht bestimmungsgemäßem Gebrauch ist eine Haftung durch DREAMLED® ausgeschlossen.

## PACKUNGSGEHALT

Siehe Abbildung I

1. Warmweiß LED-Panel
2. RF-Fernbedienung + Batterie
3. LED-Controller + DC-Adapter (2-in-1) + Klebeband
4. Klettband mit doppelseitigem Klebeband auf der Rückseite (für die Fernbedienung)
5. Deckenaufhängungssystem mit Stahlhaken
6. Montageteile:
  - 90 ° Teile für Wand- und Deckenmontage: 2x S-Größe (Wandmontage) - 2x L-Größe (Deckenmontage)
  - 2x Schraube
  - 2x Dübel
  - 2x Clip (vorinstalliert)
  - 4x Kabelbinder
  - 3x Aufhängehaken (vorinstalliert)

## VERWENDUNG DER FERNBEDIENUNG

Siehe Abbildung II

**Hinweis:**

- \* Die Fernbedienung ist nicht wasserdicht.
- \* Verwenden Sie die Fernbedienung nicht in Zimmern mit Temperaturen über 50 ° C.
- \* Wenn die LED-Panel ausgeschaltet ist – mit der Fernbedienung oder dem Lichtschalter - wird der zuletzt verwendete Einstellung gespeichert.

## 1. Um das Panel einzuschalten.

**Hinweis:** Eine Fernbedienung kann mit max. 8 LED-Panels in einem Bereich von max. 20 ~ 25 m gekoppelt werden. So koppeln Sie die Fernbedienung mit zusätzlichen LED-Panels: Schalten Sie die Stromversorgung aus für mehr als 8 Sekunden. Schließen Sie die Stromversorgung wieder an. Drücken Sie die ON-Taste und halten sie es gedrückt. Das LED-Panel blinkt einmal, um zu bestätigen, dass die Paarung mit der Fernbedienung erfolgreich war.

## 2. Um das Panel auszuschalten.

3. Um die Helligkeit zu verringern (schrittweise von 100% bis 10%)
4. Um die Helligkeit zu erhöhen (schrittweise von 10% bis 100%)
5. Voreingestellte Leistungsstufen (4 Stufen): 1600Lm / 1000Lm / 550Lm / 340Lm
6. Um die automatische Abschaltung nach 30 Sekunden zu aktivieren.

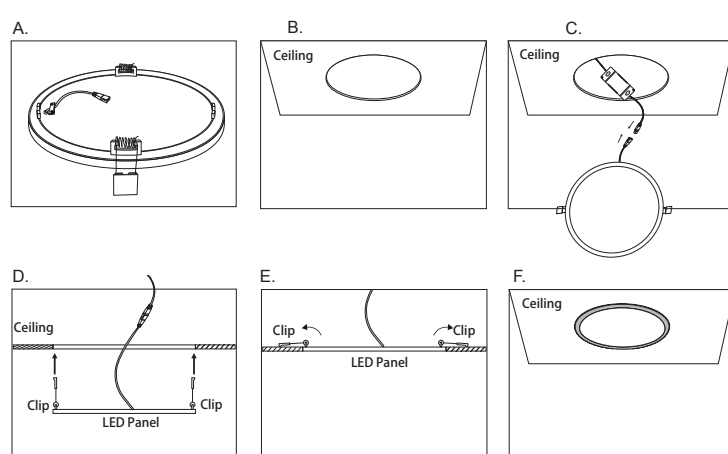
## INSTALLATION

**WICHTIG: IMMER** die Stromversorgung (oder die Hauptschalter) **AUSSCHALTEN** bevor Sie mit der Installation beginnen!

Entfernen Sie alle Teile, die bereits auf das Panel befestigt sind, und die nicht mehr benötigt werden.

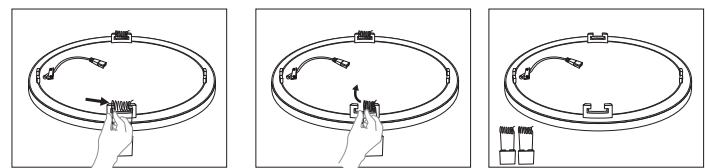
Es gibt 4 Möglichkeiten, die DreamLED RF-LED-Panel zu installieren:

## 1. Clip-Deckenbefestigung

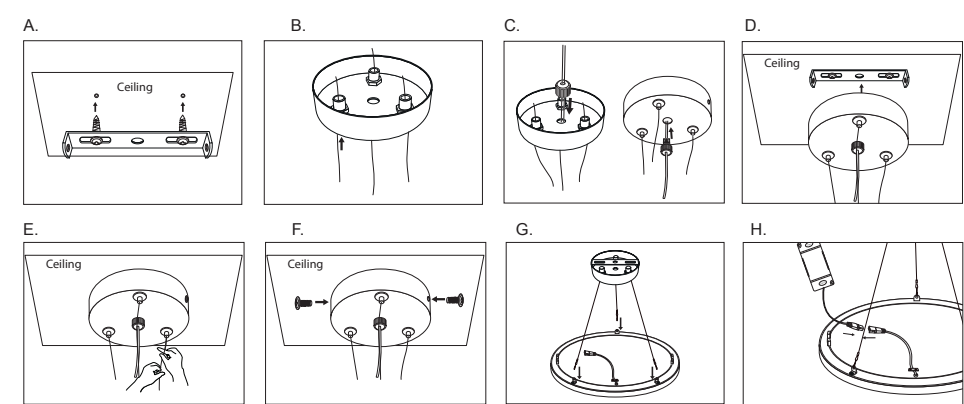


- a. Die Clips für diese Fixierung sind bereits für Ihren Komfort installiert.
- b. Entfernen Sie die Deckenteile, wo die LED-Panel platziert werden soll.
- c. Installieren Sie den LED-Treiber, durch Zuschalten der Energieversorgung und legen Sie es auf der LED-Panel oder auf die Deckenteile. Es sollte für einen effizienten Betrieb mindestens 3-5 cm Freiraum um die LED-Treiber sein!
- d. Öffnen Sie die Clips und legen Sie die LED-Panel in der Decke.
- e. Lösen Sie die Clips so dass die LED-Panel an die Decke „klickt“.
- f. Schalten Sie das Panel wieder ein.

**Hinweis:** Für andere Installationen brauchen Sie die Clips nicht. Sie können sie entfernen durch mit zwei Fingern auf der Spule zu drücken.

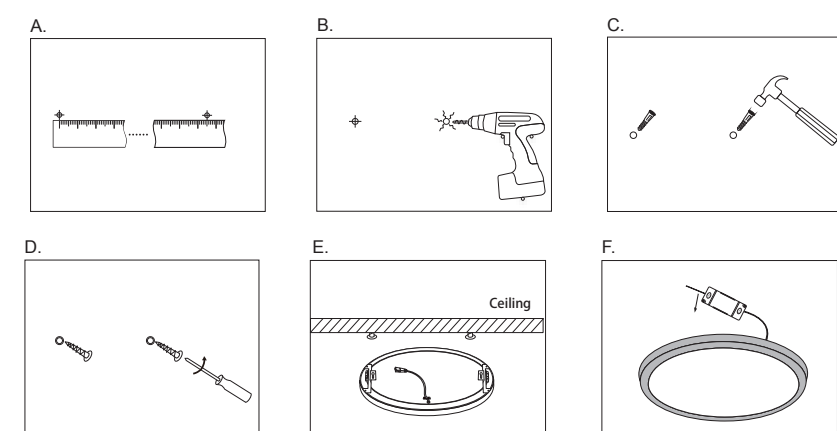


## 2. Deckenabhängung



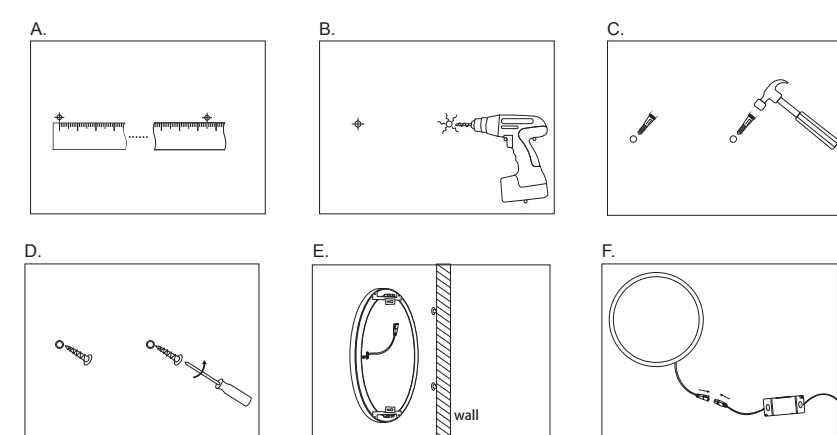
- a. Schrauben Sie die Befestigungsplatte an die Decke.
- b. Drücken Sie die Metallseile durch die 3 Pendellocher
- c. Stecken Sie das Netzkabel von der LED-Steuerung durch das mittlere Loch und fixieren Sie es mit der Kunststoffverschlusskappe.
- d. Setzen Sie den Anhänger über den Befestigungsplatte. Die Schrauben gehen durch die Löcher des Anhängersteil.
- e. Stellen Sie die Stahlhahnlänge durch Drücken der „Knopf“ auf dem Drahtverbindungsteil auf dem Anhänger um den Draht freizugeben und es kürzer oder länger zu machen und schneiden sie wo notwendig.
- f. Befestigen Sie den Anhänger mit die Kontermuttern. Stellen Sie sicher, dass sie fest fixiert sind!
- g. Befestigen Sie die Metallseilklammern auf den 3 Haken, die vorinstalliert sind. Drücken Sie bis Sie ein Klick hören.
- h. Installieren Sie den LED-Treiber, durch Zuschalten der Energieversorgung und schalten Sie es an. Legen Sie den LED-Treiber auf der LED-Panel (außer Sicht) oder es kann innerhalb oder auf der Decke eingebaut werden. Es sollte für einen effizienten Betrieb mindestens 3-5 cm Freiraum um die LED-Treiber sein!

## 3. Deckenmontage



- a. Markieren Sie die 2 Schraubenpositionen an der Decke.
- b. Bohren Sie Löcher in den markierten Stellen.
- c. Setzen Sie Dübel in die Löcher ein.
- d. Setzen Sie die Schrauben in die Dübel ein.
- e. Legen Sie das LED-Panel auf die Schrauben und schieben um das Panel zu fixieren.
- f. Installieren Sie den LED-Treiber, durch Zuschalten der Energieversorgung und schalten Sie es an. Legen Sie den LED-Treiber auf der LED-Panel (außer Sicht, mit L-Größe Montageteile) oder es kann in der Decke eingebaut werden. Es sollte für einen effizienten Betrieb mindestens 3-5 cm Freiraum um die LED-Treiber sein!

## 4. Wandbefestigung



- a. Markieren Sie die 2 Schraubenpositionen an der Wand.
- b. Bohren Sie Löcher in den markierten Stellen.
- c. Setzen Sie Dübel in die Löcher ein.
- d. Setzen Sie die Schrauben in die Dübel ein.
- e. Legen Sie das LED-Panel mit die S-Größe Montageteile auf die Schrauben und schieben um das Panel zu fixieren.
- f. Installieren Sie den LED-Treiber, durch Zuschalten der Energieversorgung und schalten Sie es an. Legen Sie den LED-Treiber auf der LED-Panel (außer Sicht mit den Kabel) oder es kann in der Wand eingebaut werden. Es sollte für einen effizienten Betrieb mindestens 3-5 cm Freiraum um die LED-Treiber sein!

## PFLEGE UND REINIGUNG

- Stellen Sie sicher, dass vor der Reinigung der Hauptschalter ausgeschaltet ist.
- Verwenden Sie keine Reinigungsmittel mit Chemikalien, Lösungsmittel oder aggressive Schleifmittel.
- Verwenden Sie nur ein weiches, trockenes Tuch, um Staub oder Schmutz zu wischen.

## KUNDENDIENST

Für weitere Informationen, technische Fragen oder Rücksendungen zu diesem Produkt wenden Sie sich bitte an: [support@dream-led.eu](mailto:support@dream-led.eu).

## GARANTIE

Copyright © DreamLED®. DreamLED® ist ein eingetragenes Markenzeichen der TE-Group NV. Die DreamLED®-Marke steht für überragende Qualität und hervorragenden Kundenservice. Aus diesem Grund gibt DreamLED® auf dieses Produkt eine Garantie von zwei (2) Jahren auf alle Material- und Verarbeitungsfehler ab Originalkaufdatum des Produktes. Die Bedingungen dieser Garantie und der Verantwortungsumfang von DreamLED® in dieser Garantie können Sie finden auf [www.dream-led.eu](http://www.dream-led.eu).

