

+ : Depending on model / Abhängig vom Modell / Selon le modèle / In base al modello / En función del modelo / Dependendo do modelo / Afhankelijk van het model /
 Ανάλογα με το μοντέλο / Ovisno od modela / Típusfüggő / Zależnie od modelu / Závísí na modelu / V závislosti od modelu / În funcție de model /
 В зависимости от модели / Sõltub mudelist / Priklauso nuo modelio / Atkarībā no modeļa / U zavisnosti od modela / Ovisno o modelu / Nē varēsi tē modelit /
 Ovisno o modelu / Во зависност од моделот / Beroende på modell / Avhengig av modell / Afhængigt af modellen / Mallin mukaan / حسب الطراز



www.lg.com

P/No: MFL69668922 (1801-REV01)



English	<ul style="list-style-type: none">• Read Safety and Reference.• For the power supply and power consumption, refer to the label attached to the product.	Magyar	<ul style="list-style-type: none">• Lásd: Biztonsági óvintézkedések.• A tápellátásra és az áramfogyasztásra vonatkozó adatok a készülékre ragasztott címkén találhatóak.
Deutsch	<ul style="list-style-type: none">• Sicherheitshinweise und Referenzen: Bitte lesen!• Informationen zur Stromversorgung und zum Stromverbrauch sind dem Etikett auf dem Gerät zu entnehmen.	Polski	<ul style="list-style-type: none">• Przeczytaj Zasady bezpieczeństwa i informacje dodatkowe.• Dokładne informacje o zasilaniu i zużyciu energii są umieszczone na etykiecie znajdującej się na produkcie.
Français	<ul style="list-style-type: none">• Lire le document Sécurité et référence.• Reportez-vous à l'étiquette apposée sur le téléviseur pour connaître l'alimentation et la consommation électriques.	Česky	<ul style="list-style-type: none">• Přečtěte si část Bezpečnost a reference.• Informace o napájení a příkonu naleznete na štítku připevněném k výrobku.
Italiano	<ul style="list-style-type: none">• Consultare la sezione Sicurezza e informazioni di riferimento.• Per l'alimentazione e il consumo di energia, consultare l'etichetta applicata sul prodotto.	Slovenčina	<ul style="list-style-type: none">• Prečítajte si časť Bezpečnosť a odkazy.• Informácie o zdroji napájania a spotrebe elektrickej energie nájdete na štítku pripojenom k zariadeniu.
Español	<ul style="list-style-type: none">• Leer Seguridad y Referencias.• Para obtener información acerca de la fuente de alimentación y el consumo de energía, consulte la etiqueta del producto.	Română	<ul style="list-style-type: none">• Citiți Siguranță și referințe.• Pentru sursa de alimentare și consumul de energie, consultați eticheta atașată pe produs.
Português	<ul style="list-style-type: none">• Consulte o manual de Segurança e Referência.• No que respeita à fonte de alimentação e ao consumo de energia, consulte a etiqueta mostrada no produto.	Български	<ul style="list-style-type: none">• Прочетете Безопасност и справки.• Направете справка с етикета на продукта за електрозахранването и консумацията на енергия.
Nederlands	<ul style="list-style-type: none">• Lees Veiligheid en referentie goed door.• Informatie over de stroomvoorziening en het stroomverbruik vindt u op het label op het product.	Eesti	<ul style="list-style-type: none">• Lugege jaotist Ohutus ja viited.• Toiteallika ja energiatarbe kohta saate teavet tootele kinnitatud märgiselt.
Ελληνικά	<ul style="list-style-type: none">• Ανάγνωση Ασφάλεια και Αναφορά.• Για πληροφορίες σχετικά με την τροφοδοσία και την κατανάλωση ενέργειας, δείτε την ετικέτα του προϊόντος.	Lietuvių k.	<ul style="list-style-type: none">• Perskaitykite Saugumas ir nuorodos.• Informacijos apie maitinimą ir energijos sąnaudas rasite etiketėje ant gaminio.
Slovenščina	<ul style="list-style-type: none">• Preberite Varnostne informacije in napotki.• Podatke o napajanju in porabi energije si oglejte na nalepki izdelka.	Latviešu	<ul style="list-style-type: none">• Izlasiet Drošībai un uzzīņai.• Informāciju par elektroenerģijas padevi un patēriņu skatiet izstrādājumam pievienotajā etiķetē.
		Srpski	<ul style="list-style-type: none">• Pročitajte Bezbednost i informacije.• Da biste saznali informacije u vezi sa napajanjem i potrošnjom energije, pogledajte oznaku na proizvodu.



Hrvatski

- Pročitajte **Sigurnost i reference**.
- Informacije o napajanju i potrošnji energije potražite na oznaci koja se nalazi na proizvodu.

Shqip

- Lexo **Siguria dhe referencat**.
- Për ushqimin me energji dhe konsumin e energjisë, shih etiketën e ngjitur në produkt.

Bosanski

- Pročitajte **Sigurnost i upućivanje**.
- Informacije o napajanju električnom energijom i potrošnji električne energije možete pronaći na naljepnici koja se nalazi na proizvodu.

Македонски • Прочитајте во **Безбедносни информации и референтни материјали**.

- За напојувањето и потрошувачката на енергија, погледнете ја etiketata koja e прикачена на производот.

Svenska

- Läs **Säkerhet och referens**.
- För strömförsörjning och strömförbrukning, se etiketten på produkten.

Norsk

- Les **Sikkerhet og referanse**.
- Hvis du vil ha informasjon om strømforsyning og strømforbruk, kan du se på etiketten som er festet på produktet.

Dansk

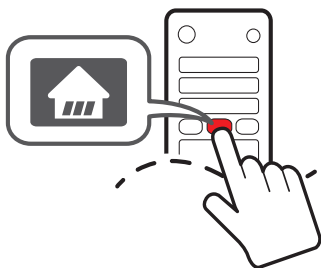
- Læs **Sikkerhed og Reference**.
- Du kan få oplysninger om strømforsyning og strømforbrug på mærket, der sidder på produktet.

Suomi

- Lue **Turvatoimet ja viittaukset**.
- Tietoja virtalähteestä ja virrankulutuksesta on laitteeseen kiinnitetyssä tarrassa.

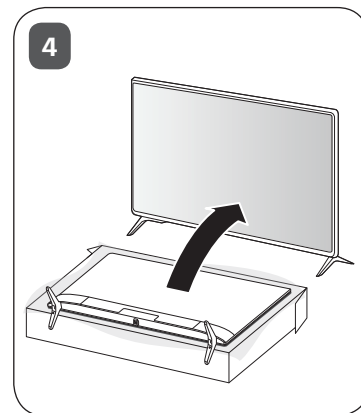
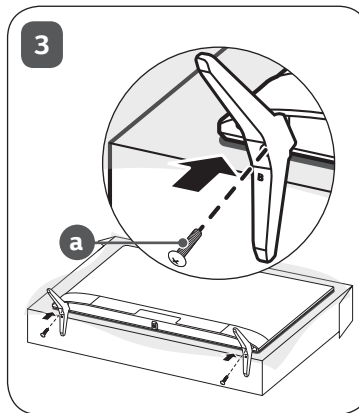
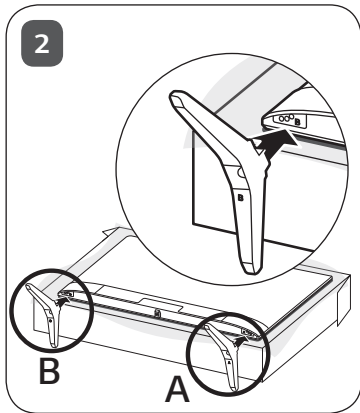
- قراءة الأمان والمرجع.
- لمعرفة المزيد حول مصدر الإمداد بالطاقة المطلوب ومعايير استهلاك الطاقة، راجع الملصق الموجود على المنتج.

العربية



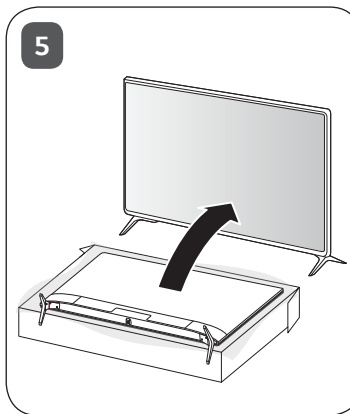
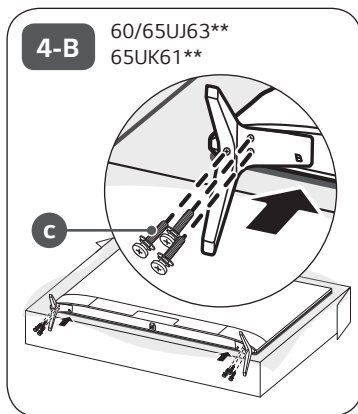
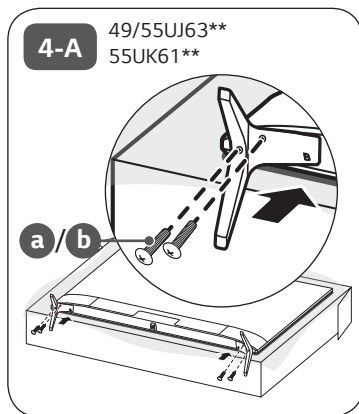
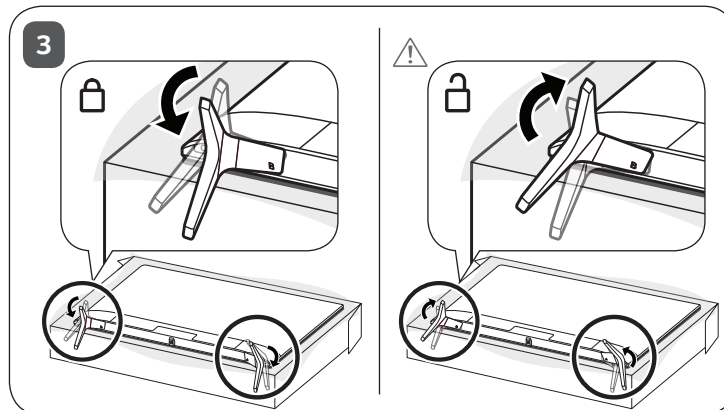
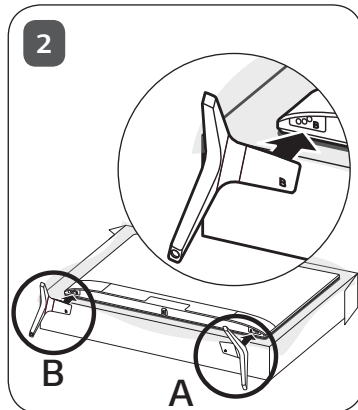


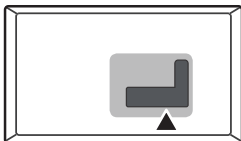
43UJ63**



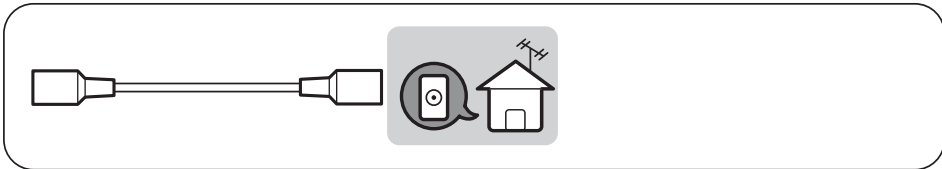


49/55/60/65UJ63**
55/65UK61**

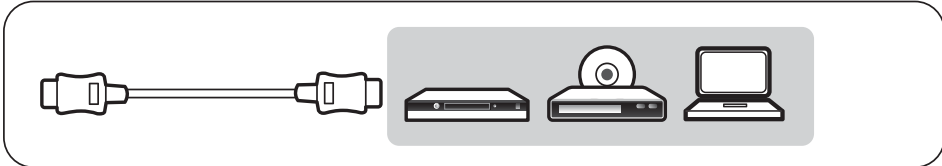




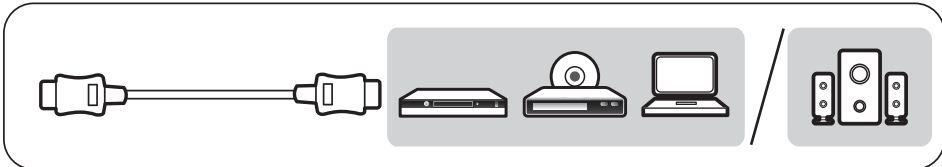
ANTENNA/
CABLE IN



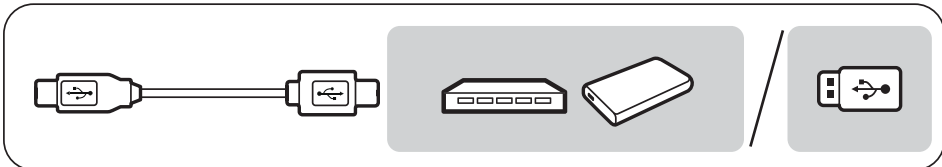
HDMI IN



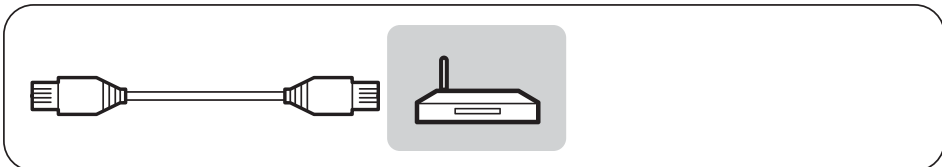
HDMI IN/ARC

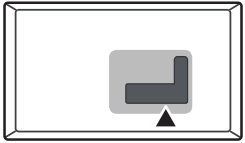


USB IN



LAN

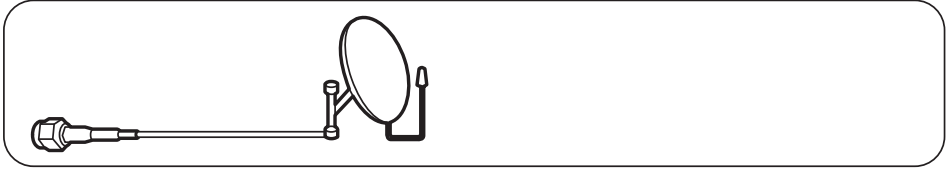




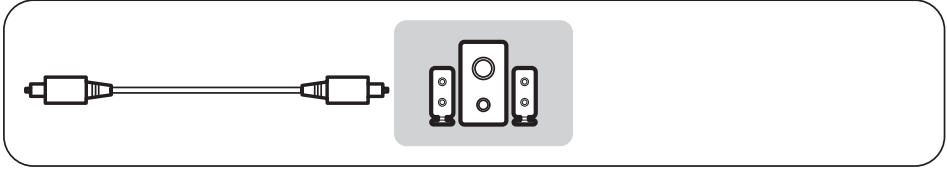
+
AUDIO OUT/
H/P OUT



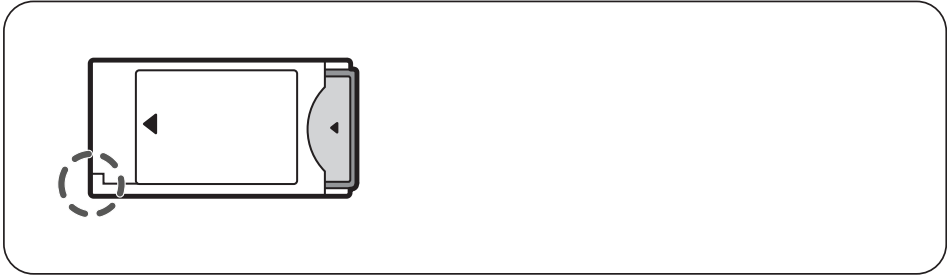
Satellite IN

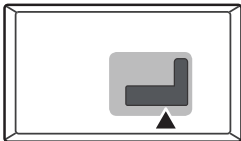


OPTICAL DIGITAL
AUDIO OUT

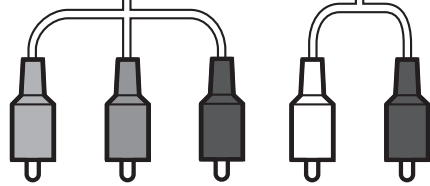
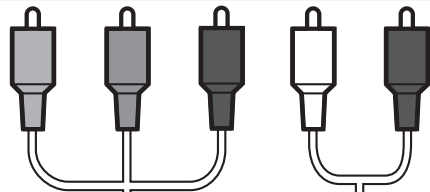
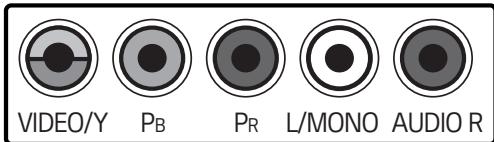


PCMCIA CARD SLOT

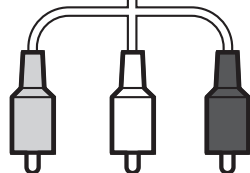
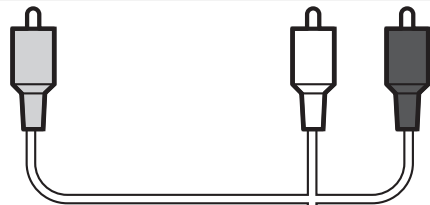
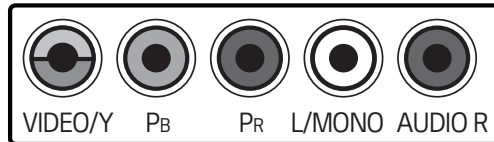


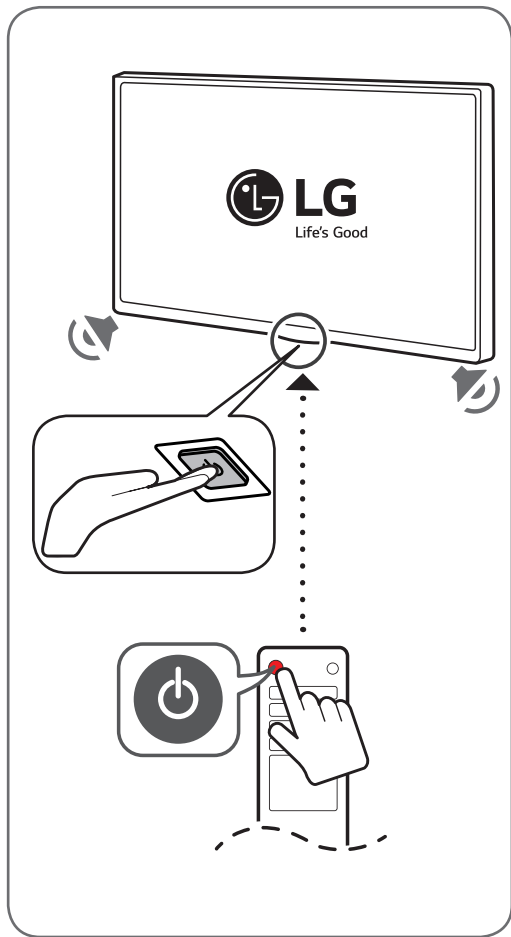
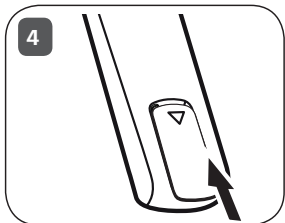
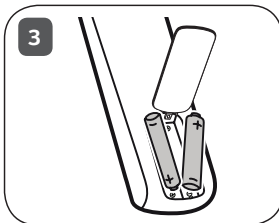
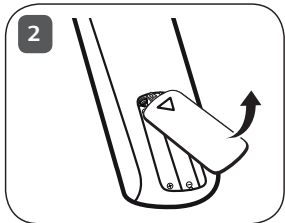
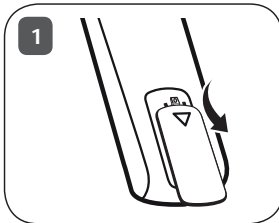
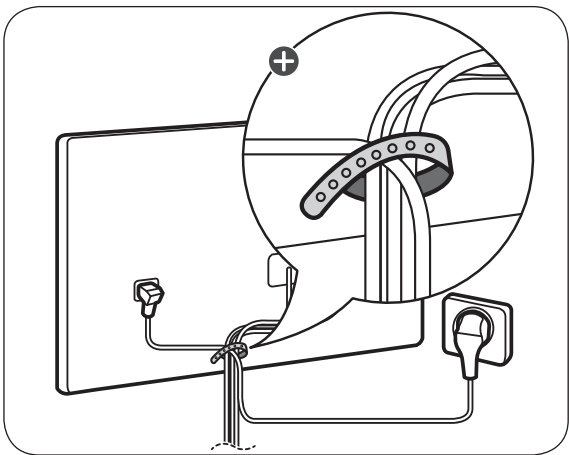


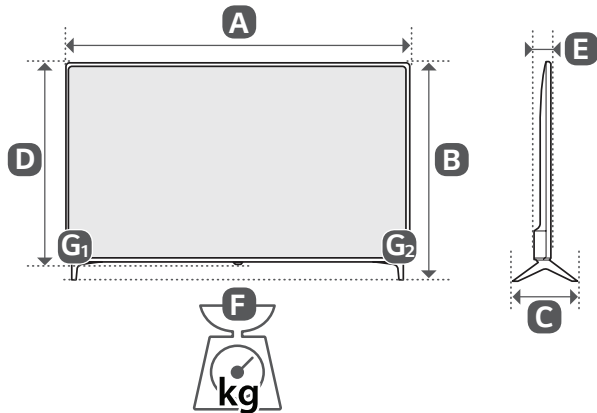
COMPONENT IN



AV IN







	A (mm)	B (mm)	C (mm)	D (mm)	E (mm)	F (kg)	F - (G ₁ + G ₂) (kg)
43UJ6307-ZA 43UJ6309-ZA 43UJ630V-ZA 43UJ639V-ZE 43UJ631V-ZA	977	615	187	575	80.8	8.4	8.3
49UJ6307-ZA 49UJ6309-ZA 49UJ630V-ZA 49UJ639V-ZE 49UJ631V-ZA	1110	705	235	650	81.1	11.4	11.3
55UJ6307-ZA 55UJ6309-ZA 55UJ630V-ZA 55UJ639V-ZE 55UK6100PLA 55UK6100PLB	1249	785	235	730	83.4	14.3	14.2
Power requirement				AC 100-240 V - 50 / 60 Hz			



	A (mm)	B (mm)	C (mm)	D (mm)	E (mm)	F (kg)	F - (G ₁ + G ₂) (kg)
60UJ6307-ZA 60UJ6309-ZA 60UJ630V-ZA 60UJ639V-ZE	1359	852	255	791	82.9	17.6	17.4
65UJ6307-ZA 65UJ6309-ZA 65UJ630V-ZA 65UJ639V-ZE 65UK6100PLA 65UK6100PLB	1471	915	255	855	83.4	22.5	22.3
Power requirement				AC 100-240 V ~ 50 / 60 Hz			

* M F L 6 9 6 6 8 9 2 2 *





GEBRUIKERSHANDLEIDING

Veiligheid en referentie

LED TV*

* De LG LED-TV heeft een LCD-scherm met LED-achtergrondverlichting.

Lees deze handleiding zorgvuldig door voordat u het apparaat bedient en bewaar de handleiding op een veilige plek zodat u deze in de toekomst kunt raadplegen.

www.lg.com

Copyright © 2018 LG Electronics Inc. Alle rechten voorbehouden.

Waarschuwing!

Veiligheidsinstructies



LET OP

RISICO OP ELEKTRISCHE SCHOKKEN,
NIET OPENEN



LET OP: VERWIJDER DE BEHUIZING (OF ACHTERKANT) NIET OM HET RISICO OP ELEKTRISCHE SCHOKKEN TE BEPERKEN. ER ZITTEN GEEN DOOR DE GEBRUIKER TE ONDERHOUDEN ONDERDELEN IN HET PRODUCT. RAADPLEEG ERKENDE ONDERHOUDSPERSONEEL.

 Dit symbol is bedoeld om de gebruiker te wijzen op de aanwezigheid van ongeïsoleerde, gevaarlijke spanning in de behuizing van het product die van een dusdanige hoogte kan zijn dat er een risico bestaat op elektrische schokken.

 Dit symbol is bedoeld om de gebruiker erop te wijzen dat er zich belangrijke bedienings- en onderhoudsinstructies in de meegeleverde documentatie van het apparaat bevinden.

WAARSCHUWING: STEL DIT PRODUCT NIET BLOOT AAN REGEN OF VOCHT OM HET RISICO OP BRAND OF ELEKTRISCHE SCHOKKEN TE BEPERKEN.

OM TE VOORKOMEN DAT ER BRAND OPTREEDT, DIENT U KAARSEN OF ANDERE ITMES MET EEN OPEN VLAM TE ALLEN TIJDE UIT DE BUURT VAN DIT PRODUCT TE HOUDEN.

- Plaats de TV en afstandsbediening niet in de volgende omgevingen:
 - Plekken die blootstaan aan direct zonlicht
 - Vochtige ruimten, zoals een badkamer
 - In de buurt van een warmtebron, zoals een kachel, of andere apparaten die warmte produceren
 - In de buurt van keukenwerkbladen of luchtbevochtigers, waar ze kunnen worden blootgesteld aan stoom of olie
 - Plekken die blootstaan aan regen of wind
 - In de buurt van voorwerpen die met vloeistof zijn gevuld, zoals bloemenvazen
- Indien u deze waarschuwing negeert, loopt u het risico op brand, elektrische schokken, storingen of vervorming van het product.
- Plaats het product niet op plekken waar veel stof is. Dit kan brand veroorzaken.
- De stekker van het netsnoer is de stroomonderbreker. De stekker moet bedrijfsklaar blijven.
- Raak de stekker niet met natte handen aan. Laat de stekker volledig drogen als deze nat is en reinig de stekker als hier stof op zit. Bij teveel vocht bestaat elektrocutiegevaar waardoor u gewond kunt raken.

- Sluit het netsnoer op een geaard stopcontact aan. (Behalve in het geval van niet-geaarde apparaten.) Als u dit niet doet, is dat levensgevaarlijk; er bestaat elektrocutiegevaar, u kunt gewond raken.
- Steek de stekker van het netsnoer stevig in het stopcontact, anders kan er brand uitbreken.
- Let op dat het netsnoer niet in contact komt met hete voorwerpen, zoals een kachel. Dit kan brand of een elektrische schok veroorzaken.
- Plaats geen zware voorwerpen, of het product zelf, op het netsnoer.
Dit kan brand of een elektrische schok tot gevolg hebben.
- Zorg dat de antennekabel buitenshuis een bocht maakt alvorens het huis in te lopen, om te voorkomen dat er regen binnenkomt. Als u dit niet doet, kan waterschade in het product ontstaan, waardoor u risico loopt op elektrische schokken.
- Bevestig de TV niet aan de muur met het netsnoer en de signaalkabels, want dit kan brand of een elektrische schok veroorzaken.
- Sluit niet te veel elektrische apparaten op één meervoudige contactdoos aan. Dit kan leiden tot brand als gevolg van oververhitting.
- Laat het product niet vallen of omkantelen wanneer u externe apparaten aansluit. Hierdoor kunt u zich bezeren of het product beschadigen.
- Houd het antivochtverpakkingsmateriaal en de vinyl verpakking buiten het bereik van kinderen. Antivochtmaterial is schadelijk bij inslikken. Als dit materiaal per ongeluk wordt ingeslikt, dient u het slachtoffer te laten braken en naar het dichtstbijzijnde ziekenhuis te brengen. De vinyl verpakking kan bovendien verstikkingsgevaar opleveren. Houd dit materiaal buiten het bereik van kinderen.
- Zorg ervoor dat kinderen niet op de TV klimmen of eraan gaan hangen.
Hierdoor kan de TV omvallen en ernstig letsel veroorzaken.
- Gooi gebruikte batterijen op verantwoorde wijze weg om te voorkomen dat ze door een kind worden ingeslikt. Als een batterij door een kind wordt ingeslikt, raadpleeg dan onmiddellijk een arts.
- Steek geen metalen voorwerpen/geleiders (zoals een metalen eetstokje/bestek/schroevendraaier) in het uiteinde van het netsnoer terwijl de stekker nog in het stopcontact zit. Raak de stekker niet aan vlak nadat u het uit het stopcontact hebt verwijderd. Dat is levensgevaarlijk; er bestaat elektrocutiegevaar, u kunt gewond raken.
- Plaats of bewaar geen ontvlambare stoffen in de buurt van het product. Het onzorgvuldig omgaan met ontvlambare stoffen kan explosies of brand veroorzaken.
- Laat geen metalen voorwerpen zoals munten, haarspelden, eetstokjes of paperclips, of ontvlambare voorwerpen zoals papier en lucifers in het product vallen. Let met name op dat kinderen dit niet doen. Bij negeren van deze waarschuwing loopt u het risico op elektrische schokken, brand of verwondingen. Als er een vreemd voorwerp in het product terecht komt, koppelt u het netsnoer los en neemt u contact op met de klantenservice.

NEREDLANDS

2

- Spuit geen water op het product en gebruik geen ontvlambare stoffen (thinner of wasbenzine) om het te reinigen. Dit kan leiden tot brand of elektrische schokken.
- Stoot het product nergens tegenaan, zorg dat er geen voorwerpen in terechtkomen, en gooi er niets tegen. U kunt zich bezeren of het product kan beschadigd raken.
- Raak dit product of de antenne nooit aan tijdens onweer. Dat is levensgevaarlijk; er bestaat elektrocutiegevaar, u kunt gewond raken.
- Raak het stopcontact nooit aan als er een gaslek is. Open in dat geval de ramen voor ventilatie. Dit kan een vonk veroorzaken waardoor er brand kan ontstaan of u kunt zich branden.
- Breng geen veranderingen aan in het product en demonteer of repareer het niet. Dit kan leiden tot brand of elektrische schokken. Neem contact op met de klantenservice als u het product wilt laten controleren, kalibreren of repareren.
- Trek in de volgende gevallen de stekker uit het stopcontact en neem direct contact op met de dichtstbijzijnde klantenservice.
 - Het product is beschadigd.
 - Er zijn vreemde voorwerpen in het product terechtgekomen.
 - Er komt rook of een rare geur uit het product.
 Dit kan brand of een elektrische schok tot gevolg hebben.
- Haal de stekker uit het stopcontact als u het product langere tijd niet zult gebruiken. Stofvorming kan brand veroorzaken, en aantasting van de isolatie kan leiden tot lekkage van elektriciteit, een elektrische schok of brand.
- Stel het toestel niet bloot aan druppels of spatten, en plaats er geen met vloeistof gevulde voorwerpen zoals vazen op.
- Bevestig dit product niet aan een muur als het kan worden blootgesteld aan olie of olie-aanslag. Dit kan het product beschadigen en ervoor zorgen dat het product valt.
- Als er water of een andere stof het product (zoals een AC-adapter, netsnoer of TV) binnendringt, dient u het netsnoer direct los te koppelen en contact op te nemen met de LG Customer Service. Dit kan brand of een elektrische schok tot gevolg hebben.
- Gebruik alleen een door LG Electronics goedgekeurde AC-adapter en netsnoer. Indien u deze waarschuwing negeert, loopt u het risico op brand, elektrische schokken, storingen of vervorming van het product.
- Demonteer de AC-adapter of het netsnoer nooit. Dit kan brand of een elektrische schok tot gevolg hebben.
- Wees voorzichtig bij de omgang met de adapter om te voorkomen dat deze aan externe schokken wordt blootgesteld. Een externe schok kan schade aan de adapter toebrengen.
- Zorg dat het netsnoer goed is aangesloten op de stekker van de TV.
- Installeer het product uit de buurt van apparaten die werken met radiogolven.
 - Er moet genoeg ruimte tussen een buitenantenne en elektrische leidingen zijn om te voorkomen dat de antenne, zelfs wanneer deze komt te vallen, in aanraking komt met de leidingen. Dit kan een elektrische schok veroorzaken.
 - Installeer het product niet op of schuine oppervlakken of instabiele plekken zoals een wankele plank. Vermijd tevens plekken die blootstaan aan trillingen of waar het product niet volledig wordt ondersteund. Anders kan het product vallen of omkantelen en zodoende letsel veroorzaken of beschadigd raken.
 - Als u de TV op een standaard installeert, moet u maatregelen treffen om te voorkomen dat het product kantelt. Hierdoor kan het product omvallen en letsel veroorzaken.
 - Als u het product aan een muur wilt monteren, monteert u de VESA-compatibele muurbevestigingssteun (optionele onderdelen) aan de achterzijde van het product. Bij installatie met de muurbevestigingssteun (optionele onderdelen) dient u de TV zorgvuldig te bevestigen, zodat deze niet kan vallen.
 - Gebruik uitsluitend door de fabrikant aanbevolen toebehoren/accessoires.
 - Raadpleeg bij het installeren van de antenne een erkend onderhoudstechnicus. Onjuiste montage kan brand of een elektrische schok veroorzaken!
 - Wanneer u tv-kijkt, kunt u het beste een kijkafstand van minstens 2 tot 7 maal de beelddiagonaal aanhouden. Als u langdurig tv-kijkt, kan dit resulteren in onscherp zicht.
 - Gebruik alleen het type batterijen dat in de handleiding wordt geadviseerd. Als u de verkeerde batterijen gebruikt, kan de afstandsbediening worden beschadigd.
 - Gebruik geen nieuwe en oude batterijen tegelijk. Hierdoor kunnen de batterijen oververhit raken en gaan lekken.
 - Batterijen mogen niet worden blootgesteld aan extreme hitte. Weghouden van zonlicht, open vuurhaarden en elektrische verwarmingsapparaten.
 - Het signaal van de afstandsbediening kan worden verstoord door zonlicht of ander fel licht. Verduister de kamer als dit gebeurt.
 - Controleer bij het aansluiten van externe apparaten zoals videogameconsoles of de verbindingskabels lang genoeg zijn. Als dit niet het geval is, kan het product omvallen en zodoende letsel veroorzaken of beschadigd raken.
 - Schakel het product niet in of uit door de stroomstekker in het stopcontact te steken of eruit te verwijderen. (Gebruik het netsnoer niet als aan/uit-schakelaar.) Dit kan mechanische storing of een elektrische schok veroorzaken.
 - Volg de onderstaande installatie-instructies om te voorkomen dat het product oververhit raakt.
 - De afstand tussen het product en de muur dient minstens 10 cm te bedragen.
 - Installeer het product niet op een plaats zonder ventilatie (bijvoorbeeld op een boekenplank of in een kast).
 - Installeer het product niet op een tapijt of kussen.
 - Zorg dat de ventilatieopening niet wordt geblokkeerd door een tafelkleed of gordijn.
 Er kan dan brand uitbreken.



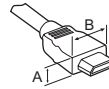
- Raak de ventilatieopeningen niet aan als de televisie langere tijd is ingeschakeld, aangezien deze heet kunnen worden. Dit heeft geen invloed op de werking of prestaties van het product.
- Gebruik het toestel niet meer bij schade of slijtage aan de kabel en laat de kabel vervangen door een erkend onderhoudstechnicus.
- Voorkom dat stof zich verzamelt op de stekker of het stopcontact. Dit kan brand veroorzaken.
- Bescherm de kabel tegen fysiek of mechanisch misbruik, zoals draaien, vastzetten, perforeren, klem zitten tussen een deur, of dat erop wordt gelopen. Let op stekkers, stopcontacten en het punt waar de kabel uit het toestel gaat.
- Druk niet hard op het scherm met uw hand of een scherp voorwerp zoals een nagel, potlood of pen, en maak er geen krassen op.
- Raak het scherm niet aan. Als u dit doet, kunnen tijdelijke vervormingseffecten op het scherm ontstaan.
- Zolang dit toestel op het stopcontact is aangesloten, staat er stroom op, zelfs als u het uitschakelt met de aan/uit-knop.
- Pak bij het loskoppelen van het netsnoer de stekker en trek deze uit het stopcontact. Als de draden in het netsnoer worden losgekoppeld, kan brand ontstaan.
- Als u het product wilt verplaatsen, dient u het eerst uit te schakelen. Koppel vervolgens de netsnoeren, antennekabels en alle verbindingskabels los.

De TV of het netsnoer kunnen beschadigd raken, wat tot brand of een elektrische schok kan leiden.

- Verplaats of pak het product nooit alleen uit en doe dit samen met iemand anders. Anders kunt u zich bezeren.
- Laat al het onderhoud verrichten door erkend onderhoudspersoneel. Onderhoud is vereist wanneer het product, het netsnoer of de stekker is beschadigd, wanneer er vloeistof in of een voorwerp op het product is gevallen, wanneer het product is blootgesteld aan regen of vocht, wanneer het product niet goed functioneert of wanneer het is gevallen.
- Gebruik geen elektrische apparaten met een hoog voltage in de buurt van de TV (bijv. een elektrische vliegenmepper). Dit kan leiden tot storingen.
- Als u het product en de bijbehorende onderdelen wilt reinigen, haalt u de stekker uit het stopcontact en veegt u het schoon met een zachte doek. Als u te hard drukt, kunnen krassen of verkleuringen ontstaan. Spuit geen vloeistof en gebruik geen vochtige doek. Gebruik nooit glasreiniger, luchtverfrisser, insecticide, smeermiddel, was (auto, industrieel), schurende middelen, thinner, benzeen, alcohol enz. Deze kunnen de producten en het scherm beschadigen. Als u deze instructie negeert, kan dit leiden tot elektrische schokken of beschadiging van het product (vervorming, roestvorming of breukschade).

Voorbereiden

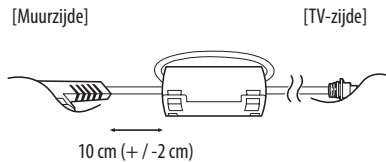
- Als de TV voor het allereerste gebruik wordt ingeschakeld, duurt de initialisatie van de TV mogelijk een paar minuten.
- Uw TV kan afwijken van de getoonde afbeelding.
- De OSD (schermweergave) van uw TV kan enigszins afwijken van de afbeeldingen in deze handleiding.
- De beschikbare menu's en opties kunnen per gebruikte invoerbron en per model verschillen.
- Mogelijk wordt deze TV in de toekomst voorzien van nieuwe functies.
- De items die bij uw product worden geleverd, kunnen verschillen afhankelijk van het model.
- Productspecificaties kunnen of inhoud van deze handleiding kan worden gewijzigd zonder voorafgaande kennisgeving als gevolg van doorgevoerde verbeteringen in het product.
- Voor een optimale aansluiting moeten de HDMI-kabels en USB-apparaten een stekkerbehuizing hebben die minder dan 10 mm dik en 18 mm breed is. Gebruik een verlengsnoer dat ondersteuning biedt voor USB 2.0 als de USB-kabel of USB-geheugenstick niet in de USB-poort van uw TV past.



*A ≤ 10 mm

*B ≤ 18 mm

- Gebruik een goedgekeurde kabel waarop het HDMI-logo is bevestigd.
- Als u geen goedgekeurde HDMI-kabel gebruikt, wordt het scherm mogelijk niet weergegeven of kan er een verbindingfout optreden. (Aanbevolen HDMI-kabeltypen)
 - High-Speed HDMI™/TM-kabel (niet langer dan 3 meter)
 - High-Speed HDMI™/TM-kabel met Ethernet (niet langer dan 3 meter)
- Het gebruik van de ferrietkern (Afhankelijk van het model)
 - Gebruik de ferrietkern om de elektromagnetische interferentie in het netsnoer te verminderen. Wind het netsnoer eenmaal om de ferrietkern.





- Gebruik alleen goedgekeurde items om de veiligheid en levensduur van het product te garanderen.
- Eventuele beschadiging en letsel door gebruik van niet-goedgekeurde items wordt niet gedekt door de garantie.
- Als u de standaard aan het TV-toestel wilt bevestigen, leg dan het scherm voorover op een zachte of platte ondergrond om krassen op het scherm te voorkomen.
- Zorg ervoor dat de schroeven juist zijn geplaatst en stevig zijn aangedraaid. (Indien ze niet stevig zijn vastgedraaid, kan de TV na installatie naar voren kantelen.) Gebruik niet te veel kracht en draai de schroeven niet al te stevig aan; anders kan de schroef beschadigd raken en doordraaien.
- Zorg ervoor dat u de doek uitwringt zodat overtollig water of reinigingsmiddel worden verwijderd.
- Spuit geen water of reinigingsmiddel rechtstreeks op het TV scherm.
- Zorg ervoor dat u net genoeg water of reinigingsmiddel op een droge doek aanbrengt om het scherm af te kunnen nemen.
- Als u het product reinigt, voorkom dan dat er vloeistoffen of vreemde voorwerpen in de opening tussen de boven-, linker of rechter zijde van het paneel en het richtpaneel terecht komen. (Afhankelijk van het model)



Afzonderlijk aan te schaffen

Afzonderlijk aan te schaffen items kunnen zonder voorafgaande kennisgeving worden gewijzigd of aangepast om de kwaliteit te verbeteren. Neem contact op met uw winkelier wanneer u deze onderdelen wilt kopen. Deze apparaten werken alleen met bepaalde modellen.

De naam en het ontwerp van het model zijn afhankelijk van verbeteringen in de productfuncties en van de omstandigheden en het beleid van de fabrikant.

(Afhankelijk van het model)

AN-MR650A

Magic-afstandsbediening

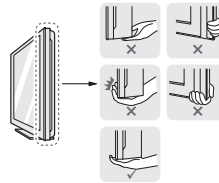
De TV optillen en verplaatsen

Lees het onderstaande als u de TV wilt optillen of verplaatsen om te voorkomen dat de TV gekrast of beschadigd raakt, en als u de TV veilig wilt vervoeren, ongeacht het type en afmeting.

- Wij raden u aan de TV te verplaatsen in de doos of het verpakkingsmateriaal waarin de TV oorspronkelijk is geleverd.
- Voordat u de TV verplaatst of optilt, koppelt u het netsnoer en alle kabels los.
- Wanneer u de TV vasthoudt, moet het scherm van u af zijn gekeerd om beschadiging te voorkomen.



- Houd de boven- en onderkant van de TV stevig vast. Let erop dat u de TV niet vasthoudt aan het doorzichtige gedeelte, de luidspreker of het luidsprekerrooster.



- Voor het vervoeren van een grote TV zijn ten minste 2 mensen nodig.
- Wanneer de TV met de hand wordt vervoerd, houdt u de TV vast zoals aangegeven in de onderstaande afbeelding.



- Bij het vervoeren van de TV mag de TV niet worden blootgesteld aan schokken of buitensporige trillingen.
- Houd de TV tijdens het vervoer rechtop. Draai de TV nooit op zijn kant en kantel deze niet naar links of rechts.
- Buig het frame niet teveel. Hierdoor kan het scherm beschadigd raken.
- Zorg ervoor dat de knoppen niet beschadigd raken als u de TV verplaatst.



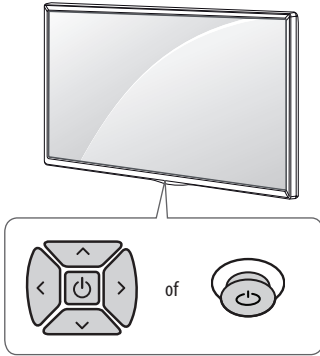
- Voorkom te allen tijde dat u het scherm aanraakt, aangezien hierdoor het scherm beschadigd kan raken.
- De kabelhouders kunnen afbreken bij het verplaatsen van de TV waardoor letsel en beschadiging van de TV kunnen worden veroorzaakt.

De knop gebruiken

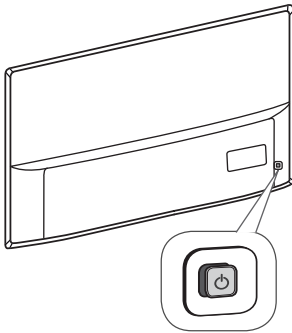
(Afhankelijk van het model)

U kunt de TV bedienen door op de knop te drukken.

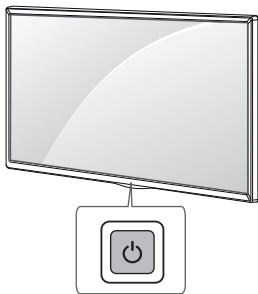
<A type>



<B type>



<C type>



NEDERLANDS

Basisfuncties

<A / B type>

			Inschakelen (Drukken) Uitschakelen ¹ (Indrukken en vasthouden)
			Volumeregeling
			Kanaalregeling

<C type>

	Inschakelen (Drukken) Uitschakelen ¹ (Indrukken en vasthouden) Menuknop (Drukken ²) Menuselectie (Indrukken en vasthouden ³)
--	--

- 1 Alle geopende apps worden gesloten, en eventuele opnamen worden gestopt. (Afhankelijk van het land)
- 2 Druk kort op de knop terwijl de TV is ingeschakeld om naar het menu te navigeren.
- 3 U kunt deze functie gebruiken via het bedieningsmenu.

Het menu aanpassen

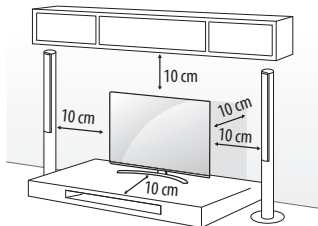
(Afhankelijk van het model)

Als de TV is ingeschakeld, drukt u één keer op de knop . U kunt de menu-items aanpassen door op de knop te drukken.

	Schakel de TV uit.
	Hiermee hebt u toegang tot het instellingenmenu.
	Hiermee wist u alle schermmenu's en keert u terug naar TV-kijken.
	Hiermee verandert u de invoerbron.
	Hiermee worden de opgeslagen programma's of kanalen doorlopen.
	Hiermee regelt u het volumeniveau.

Op een tafelblad plaatsen

- Til de TV op, kantel deze rechtop en zet de TV op het tafelblad.
 - Laat een ruimte vrij van (minimaal) 10 cm vanaf de muur voor een goede ventilatie.



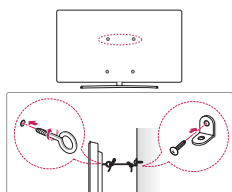
- Sluit het netsnoer aan op een stopcontact.



- Plaats de TV niet op of nabij warmtebronnen omdat hierdoor brand of andere schade kan ontstaan.
- Breng geen vreemde stoffen (oliën, smeermiddelen, enz.) aan de schroeven aan tijdens de montage van het product. (Doet u dit toch, dan kan het product beschadigd raken.)

De TV aan een muur bevestigen

(Deze functie is niet op alle modellen beschikbaar.)



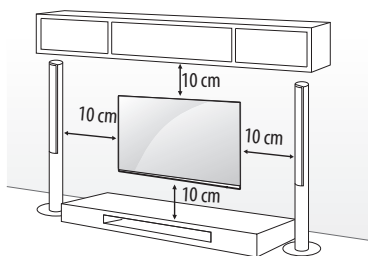
- Bevestig de oogbouten of de TV-steunen met schroeven aan de achterkant van de TV.
 - Als in de gaten voor de oogbouten andere bouten zijn geplaatst, verwijdert u deze eerst.
- Monteer de muurbeugels met bouten aan de muur. Lijn de positie van de muursteunen uit met de oogbouten op de achterkant van de TV.
- Gebruik een stevig touw om de oogbouten en muursteunen aan elkaar te bevestigen. Zorg ervoor dat het touw horizontaal loopt aan het platte oppervlak.



- Zorg ervoor dat kinderen niet op de TV klimmen of eraan gaan hangen.
- Gebruik een platform dat of kast die sterk en groot genoeg is om de TV veilig te dragen.
 - Beugels, bouten en touwen zijn niet bijgeleverd. U kunt additionele accessoires bij uw lokale dealer verkrijgen.

Aan een muur monteren

Bevestig voorzichtig een optionele muurbevestigingssteun op de achterkant van de TV en monteer de muurbevestigingssteun aan een massieve muur die loodrecht op de vloer staat. Als u de TV monteert op andere bouwmaterialen, vraagt u advies aan vakmensen. LG raadt aan dat de muurbevestiging uitgevoerd wordt door een erkende professionele installateur. We raden aan om een muurbevestigingssteun van LG te gebruiken. De muurbevestigingssteun van LG kan eenvoudig worden verplaatst terwijl de kabels zijn aangesloten. Wanneer u niet de muurbevestigingssteun van LG gebruikt, gebruik dan een muurbevestigingssteun waarbij het apparaat goed aan de muur wordt bevestigd met genoeg ruimte om externe apparaten aan te sluiten. Het is raadzaam om alle kabels aan te sluiten voordat u vaste muursteunen plaatst.



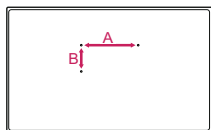
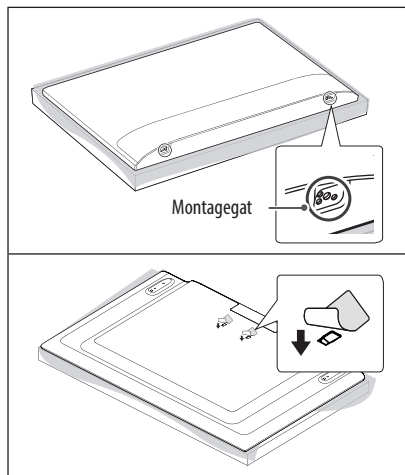
Gebruik schroeven en een muurbevestigingssteun die voldoen aan de VESA-norm. De standaardafmetingen voor muurbevestigingssets worden beschreven in de onderstaande tabellen.

Afzonderlijk aan te schaffen (Muurbevestigingssteun)

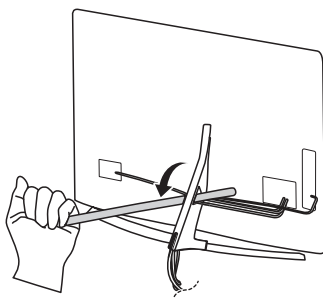
		55SJ93** 55SJ85** 49/55SJ81** 49/55SJ80** 49/55SK79** 49/55UJ75** 49/55UJ74** 49/55UJ70** 49/55UJ67** 49/55UJ65** 49/55UJ63** 55UK61**
Modellen	43SK79** 43UJ75** 43UJ74** 43UJ70** 43UJ67** 43UJ65** 43UJ63**	
VESA (A x B) (mm)	200 x 200	300 x 300
Standardschroef	M6	M6
Aantal schroeven	4	4
Muurbevestigingssteun	LSW240B MSW240	LSW350B MSW240

Modellen	65SJ93**	75/86SJ95** 70/75UJ67** 75UJ65**
	60/65SJ85**	
	60/65SJ81**	
	65SJ80**	
	65SK79**	
	60/65UJ75**	
	65UJ70**	
	65UJ67**	
	60/65UJ65**	
	60/65UJ63**	
65UK61**		
VESA (A x B) (mm)	300 x 300	600 x 400
Standaardschroef	M6	M8
Aantal schroeven	4	4
Muurbevestigingssteun	LSW350B	LSW640B
Modellen	55/65SJ95**	
VESA (A x B) (mm)	300 x 200	
Standaardschroef	M6	
Aantal schroeven	4	
Muurbevestigingssteun	OTW420B	

- Als de muurbevestigingssteun wordt gemonteerd, is het raadzaam om het montagegat te blokkeren om te voorkomen dat er stof en insecten via de tape in terecht komen. (Afhankelijk van het model)



- Draai de schroeven goed vast om te voorkomen dat de TV naar voren kantelt en draai ze niet te vast.



- Gebruik geen scherp voorwerp voor het verwijderen van het kabeldekseel. Dit kan de kabel of de kast beschadigen. Het kan ook leiden tot persoonlijk letsel. (Afhankelijk van het model)

Aansluitingen (meldingen)

U kunt diverse externe apparaten aansluiten op de TV en de invoerbron wijzigen om het externe apparaat te kiezen. Zie voor meer informatie over het aansluiten van externe apparaten de handleiding die bij elk extern apparaat is geleverd.

De mogelijke externe apparaten zijn: HD-ontvangers, DVD-spelers, videorecorders, audiosystemen, USB-opslagapparaten, PC's, gaming-apparaten en andere externe apparaten.

- De aansluiting van externe apparaten kan per model verschillen.
- Sluit externe apparaten aan op de TV, ongeacht de volgorde van de TV-poort.
- Als u een TV-programma opneemt op een DVD-recorder of videorecorder, moet u ervoor zorgen dat de TV-siginaalvoerkabel via de DVD-recorder of videorecorder op de TV is aangesloten. Zie voor meer informatie over het opnemen de handleiding die bij het aangesloten apparaat is geleverd.
- Raadpleeg de handleiding bij het externe apparaat voor bedieningsinstructies.
- Als u een game-apparaat aansluit op de TV, gebruik dan de kabel die bij het game-apparaat is geleverd.
- Het is mogelijk dat in de PC-modus ruis aan de resolutie, het verticale patroon, het contrast of de helderheid is gekoppeld. Wijzig in dat geval de PC-uitvoer in een andere resolutie, verander de vernieuwingsfrequentie in een andere frequentie of pas de helderheid en het contrast in het menu BEELD aan tot het beeld duidelijk is.
- Afhankelijk van de grafische kaart werken bepaalde resolutie-instellingen in de PC-modus mogelijk niet juist.
- Als er ULTRA HD-inhoud op uw PC wordt afgespeeld, kan de video of GELUID mogelijk worden verstoord, afhankelijk van de prestaties van uw PC. (Afhankelijk van het model)
- Als u verbinding maakt via een bekabeld LAN, wordt gebruik van een CAT 7-kabel aanbevolen.

Aansluiting antenne

Sluit de TV met behulp van een RF-kabel (75 Ω) aan op een antenneaansluiting op de muur.

- Gebruik een signaalsplitter om meer dan twee TV's te gebruiken.
- Als de beeldkwaliteit slecht is, installeert u een signaalversterker om de beeldkwaliteit te verbeteren.
- Als de beeldkwaliteit slecht is terwijl een antenne is aangesloten, probeert u de antenne in de juiste richting te draaien.
- Antennekabel en converter worden niet meegeleverd.
- Ondersteunde DTV-audio: MPEG, Dolby Digital, Dolby Digital Plus, HE-AAC
- Als een locatie ULTRA HD-uitzendingen niet ondersteunt, kan deze TV geen rechtstreekse ULTRA HD-uitzendingen ontvangen. (Afhankelijk van het model)

Aansluiting satellietshotel

(Alleen satellietmodellen)

Sluit de TV met behulp van een RF-satellietkabel (75 Ω) aan op een satellietshotel.

Verbinding met CI-module

(Afhankelijk van het model)

Bekijk gescrembelde services (betaalservices) in de digitale TV-modus.

- Controleer of de CI-module in de juiste richting is geplaatst in de PCMCIA-kaartsleuf. Indien de module niet goed is geplaatst, kan dit schade veroorzaken aan de TV en de PCMCIAkaartsleuf.
- Als de TV geen audio en video afspeelt terwijl CI+ CAM is aangesloten, neem dan contact op met de antenne-/kabel-/satellietexploitant.

USB-verbinding

Sommige USB-hubs werken mogelijk niet. Als een USB-apparaat dat via een USB-hub is aangesloten niet wordt gedetecteerd, sluit u het apparaat direct aan op de USB-poort van de TV.

Overige verbindingen

Sluit uw TV aan op externe apparaten. Sluit het externe apparaat voor de beste beeld- en geluidskwaliteit op de TV aan met de HDMI-kabel. Bepaalde kabels worden niet als accessoire meegeleverd.

-  →  →  → **Algemeen** → **HDMI ULTRA HD Deep Colour**

- Aan : Ondersteunt 4K bij 50/60 Hz (4:4:4, 4:2:2 en 4:2:0)
- Uit : Ondersteunt 4K bij 50/60 Hz 8 bit (4:2:0)

Als het apparaat dat verbonden is met Ingang ook ULTRA HD Deep Colour ondersteunt, kan uw afbeelding helderder zijn. Maar als het apparaat dit niet ondersteunt, werkt het mogelijk niet correct. In dat geval verbindt u het apparaat met een andere HDMI-poort of zet u de **HDMI ULTRA HD Deep Colour** -instelling van de TV Uit.

- Ondersteunde HDMI-audio-indeling :
Dolby Digital / Dolby Digital Plus (32 kHz, 44,1 kHz, 48 kHz),
DTS (44,1 kHz, 48 kHz),
PCM (32 kHz, 44,1 kHz, 48 kHz, 96 kHz, 192 kHz)
(Afhankelijk van het model)

Afstandsbediening

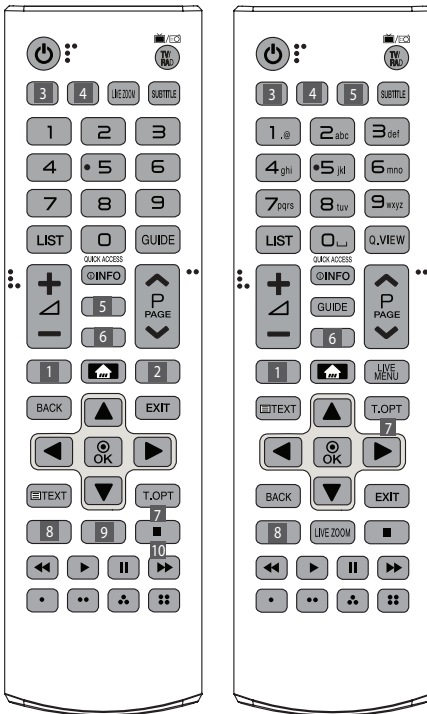
(Sommige knoppen en services zijn mogelijk niet beschikbaar afhankelijk van het model of de regio.)

De beschrijvingen in deze handleiding gaan uit van de toetsen op de afstandsbediening. Lees deze handleiding aandachtig door en bedien de TV op de juiste wijze.

Om de batterijen te vervangen, opent u het klepje van het batterijvak, vervangt u de batterijen (1,5 V AAA-formaat) waarbij u let op de juiste richting van de (+) - en (-) -polen op de sticker in het batterijvak, en sluit u het klepje van het batterijvak. Voer de installatiehandelingen in omgekeerde richting uit om de batterijen te verwijderen.

Zorg ervoor dat u de afstandsbediening richt op de sensor voor de afstandsbediening op de TV.

*** Houd de knop langer dan 3 seconden ingedrukt om deze te gebruiken.**



(Aan/uit-knop) Hiermee wordt de TV in- of uitgeschakeld.

TV/RAD Hiermee selecteert u een radio-, TV- of digitaal TV-programma.

INPUT Hiermee wordt de invoerbron veranderd.

(Snelle instellingen) Hiermee wordt het menu Snelle instellingen geopend.

LIVE ZOOM Als u inzoomt op het geselecteerde gebied, kunt u deze als volledig scherm weergeven.

SUBTITLE Hiermee geeft u uw favoriete ondertiteling opnieuw weer in de digitale modus.

Cijfertoetsen Hiermee voert u cijfers in.

Alfabetische toetsen Hiermee voert u letters in. (Afhankelijk van het model)

LIST Hiermee hebt u toegang tot de opgeslagen programmalijst.

(Spatie) Hiermee verschijnt een lege spatie op het schermtoetsenbord. (Afhankelijk van het model)

GUIDE Toont de programmagids.

Q.VIEW Hiermee gaat u terug naar het programma dat u hiervoor hebt bekeken.

QUICK ACCESS* Via de cijfertoetsen die overeenkomen met de functies krijgt u toegang tot de applicatie of Live TV.

+ / - Hiermee regelt u het volumeniveau.

INFO Hiermee kunt u de informatie over het huidige programma en scherm bekijken.

(ZOEKEN) Zoeken naar inhoud, zoals TV-programma's, films en andere video's, of zoeken op internet door het invoeren van uw zoektermen in het zoekvak.

(DEMPEN) Hiermee wordt het geluid gedempt.

- Als u de toets of ingedrukt houdt, opent u het menu

Toegankelijk-Heid.

^ P v Hiermee worden de opgeslagen programma's of kanalen doorlopen.

^ PAGE v Hiermee gaat u naar het vorige of volgende scherm.

1, 2 **Knoppen voor Streaming-Service** Kan op de videostreamingservice worden aangesloten.

(BEGINSCHERM) Hiermee hebt u toegang tot het BEGINSCHERM.

- Als u de knop ingedrukt houdt, wordt de vorige geschiedenis weergegeven.

LIVE MENU Geeft de lijst met Kanalen en Aanbevolen weer.

BACK Hiermee keert u terug naar het vorige niveau.

EXIT Hiermee wist u alle schermmenu's en keert u terug naar TV-kijken.

Navigatietoetsen (omhoog/omlaag/links/rechts) Hiermee doorloopt u de menu's of opties.

OK Hiermee kiest u menu's of opties en bevestigt u uw invoer.

Teleteksttoetsen (TEXT, T.OPT) Met deze toetsen bedient u teletekst.

MAGIC LINK* Biedt inhoud met betrekking tot het programma waar u momenteel naar kijkt.

AD, AD/* De functie voor audiobeschrijvingen wordt ingeschakeld. (Afhankelijk van het model)

REC/*, REC/* Beginnen met opnemen en het opnamemenu weergeven.

(Alleen van toepassing op modellen met Time Machine^{Ready}) (Afhankelijk van het model)

LIVE TV Hiermee keert u terug naar LIVE-TV.

Besturingsknoppen (■, ►, II, ◀, ▶) Hiermee bedient u de media-inhoud.

(, **, *)** Hiermee heeft u toegang tot speciale functies in sommige menu's.

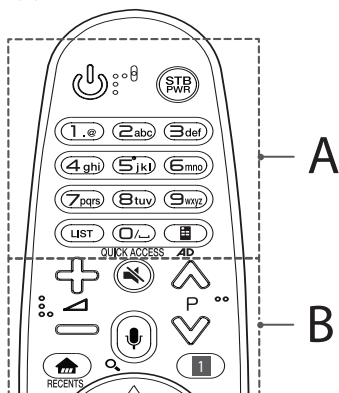
Functies van de Magic-afstandsbediening

(Sommige knoppen en services zijn mogelijk niet beschikbaar afhankelijk van het model of de regio.)

Als het bericht "Batterij van de Magic-afstandsbediening is bijna leeg. Vervang deze." wordt getoond, moet u de batterij vervangen.

Om de batterijen te vervangen, opent u het klepje van het batterijvak, vervangt u de batterijen (1,5 V AA-formaat) waarbij u let op de juiste richting van de (+) - en (-) -polen op de sticker in het batterijvak, en sluit u het klepje van het batterijvak. Zorg ervoor dat u de afstandsbediening richt op de sensor voor de afstandsbediening op de TV. Voer de installatiehandelingen in omgekeerde richting uit om de batterijen te verwijderen.

* **Houd de knop langer dan 3 seconden ingedrukt om deze te gebruiken.**



A

(Aan/uit-knop) Hiermee wordt de TV in- of uitgeschakeld.

STB PWR U kunt uw set-top-box in- of uitschakelen door de set-top-box aan de universele afstandsbediening voor uw TV toe te voegen.

Cijfertoetsen Hiermee voert u cijfers in.

Alfabetische toetsen Hiermee voert u letters in.

LIST Hiermee hebt u toegang tot de opgeslagen kanalen of programmalijs.

(Spatie) Hiermee verschijnt een lege spatie op het schermtoetsenbord.

(Afstandsbediening op scherm) Hiermee wordt de afstandsbediening op het scherm weergegeven.

- Hiermee wordt ook het menu Universele afstandsbediening geopend in sommige regio's.

QUICK ACCESS* Via de cijfertoetsen die overeenkomen met de functies krijgt u toegang tot de applicatie of Live TV.

AD* De functie voor audiobeschrijvingen wordt ingeschakeld.

B

(Volume +/-) Hiermee regelt u het volumeniveau.

(P/V) Hiermee worden de opgeslagen programma's of kanalen doorlopen.

(DEMPEN) Hiermee wordt het geluid gedempd.

- Als u de toets **(DEMPEN)** ingedrukt houdt, opent u het menu

Toegankelijk-Heid.

(Spraakherkenning)

Een netwerkverbinding is vereist voor het gebruik van de functie voor spraakherkenning.

1 Druk op de knop Spraakherkenning.

2 U kunt spreken wanneer het spraakweergavescherm wordt weergegeven op het TV-scherm.

(ZOEKEN)* Zoeken naar inhoud, zoals TV-programma's, films en andere video's, of zoeken op internet door het invoeren van uw zoektermen in het zoekvak.

(BEGINSCHERM) Hiermee hebt u toegang tot het BEGINSCHERM.

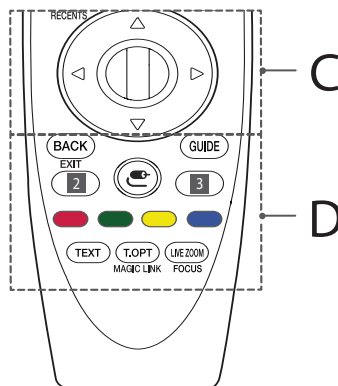
RECENTS* Hiermee wordt de geschiedenis weergegeven.

(Snelle instellingen) Hiermee wordt het menu Snelle instellingen geopend.

- Als u de knop **(Snelle instellingen)** ingedrukt houdt, wordt het menu **Alle instellingen** weergegeven.

STB MENU Hiermee wordt het hoofdmenu van de set-top-box weergegeven.

- Wanneer u geen TV kijkt met een set-top-box: het scherm voor de set-top-box wordt weergegeven.



C

(Wiel (OK)) Druk in het midden van de wielknop om een menu te selecteren. Met de wielknop kunt u een ander programma kiezen.

(omhoog/omlaag/links/rechts) Druk op de knop omhoog, omlaag, links of rechts om door het menu te bladeren.

Als u op de knoppen **(omhoog/omlaag/links/rechts)** drukt terwijl de aanwijzer in gebruik is, verdwijnt de aanwijzer van het scherm en werkt de Magic-afstandsbediening als een normale afstandsbediening. Schud de Magic-afstandsbediening naar links en rechts om de aanwijzer opnieuw weer te geven.

D

BACK Hiermee keert u terug naar het vorige niveau.

EXIT* Hiermee wist u alle schermmenu's en keert u terug naar de laatste invoer.

GUIDE Toont de programmagids.

2, 3 Knoppen voor Streaming-Service Kan op de videostreamingservice worden aangesloten.

☺ (INPUT) Hiermee wordt de invoerbron veranderd.

- Als u de knop **☺** ingedrukt houdt, worden alle lijsten met externe invoerbronnen weergegeven.

3 ⚙️ (Snelle instellingen) Hiermee wordt het menu Snelle instellingen geopend.

- Als u de knop **⚙️** ingedrukt houdt, wordt het menu **Alle instellingen** weergegeven.

🔴, 🟢, 🟡, 🔵 Hiermee heeft u toegang tot speciale functies in sommige menu's.

Teleteksttoetsen (TEXT, T.OPT) Met deze toetsen bedient u teletekst.

MAGIC LINK* Biedt inhoud met betrekking tot het programma waar u momenteel naar kijkt.

LIVE ZOOM Als u inzoomt op het geselecteerde gebied, kunt u deze als volledig scherm weergeven.

FOCUS* U kunt inzoomen op het gebied waarop de afstandsbediening is gericht.

Magic-afstandsbediening registreren

De Magic Motion-afstandsbediening registreren

Koppel de Magic-afstandsbediening met uw TV voor het eerste gebruik.

- 1 Plaats batterijen in de Magic-afstandsbediening en schakel de TV in.
- 2 Wijs met de Magic-afstandsbediening richting uw TV en druk op **Ⓜ** **Wiel (OK)** op de afstandsbediening.

* Wanneer registratie van de Magic-afstandsbediening mislukt, schakel dan de TV uit en weer in en probeer het vervolgens opnieuw.

De registratie van de Magic Motion-afstandsbediening ongedaan maken

Druk vijf seconden lang tegelijkertijd op de knoppen **BACK** en **🏠 (BEGINSCHERM)** om de Magic-afstandsbediening van uw TV los te koppelen.

* Houd de knop **GUIDE** ingedrukt om de registratie van de Magic-afstandsbediening te annuleren en direct opnieuw te registreren.

Licenties

Ondersteunde licenties kunnen per model verschillen. Ga voor meer informatie over de licenties naar www.lg.com.

DOLBY AUDIO™

dts-HD®

HDMI™
HIGH-DEFINITION MULTIMEDIA INTERFACE

DOLBY VISION™

(Alleen UJ74**, UJ75**, SK79**, SJ80**, SJ81**, SJ85**, SJ93**, SJ95**)

Informatiebericht over Open Source-software

Ga naar <http://opensource.lge.com> om de broncode onder GPL, LGPL, MPL en andere licenties voor open sources in dit product te achterhalen.

Naast de broncode zijn alle licentieverwaarden, beperkingen van garantie en auteursrechtenaanduidingen beschikbaar om te downloaden.

LG Electronics zal u tevens open-source code ter beschikking stellen op CD-ROM tegen de kostprijs van verspreiding (zoals de kosten voor media, verzending en handling) na ontvangst van een verzoek per e-mail naar opensource@lge.com.

Deze aanbieding is geldig voor een periode van drie jaar na onze laatste zending van dit product. Deze aanbieding is geldig voor iedereen die deze informatie ontvangt.

Bediening extern apparaat instellen

Ga naar www.lg.com voor informatie over het instellen van een afstandsbediening.

Problemen oplossen

De TV kan niet worden bediend met de afstandsbediening.

- Controleer de afstandsbedieningssensor op het product en probeer het opnieuw.
- Controleer of zich een obstakel tussen het product en de afstandsbediening bevindt.
- Controleer of de batterijen nog werken en goed zijn geplaatst (⊕ naar ⊕, ⊖ naar ⊖).

Er worden geen beelden en geluid weergegeven.

- Controleer of het product is ingeschakeld.
- Controleer of de stekker van het netsnoer in een stopcontact is gestoken.
- Controleer of er wel stroom op het stopcontact staat door er een ander product op aan te sluiten.

De TV wordt plotseling uitgeschakeld.

- Controleer de instellingen voor stroomvoorziening. De voeding kan zijn onderbroken.
- Controleer of de functie **Slaaptimer / Timer voor uitschakelen** is ingeschakeld bij de **Timers** instellingen.
- Controleer of **Automatisch uitschakelen** is ingeschakeld in de instellingen **Algemeen** - > **Energiebesparende modus**. (Afhankelijk van het model)
- Als er geen signaal is terwijl de TV is ingeschakeld, wordt de TV automatisch na 15 minuten van inactiviteit uitgeschakeld.

Wanneer u verbinding met een PC (HDMI) maakt, wordt '**Geen signaal**' of '**Ongeldige indeling**' weergegeven.

- Schakel de TV uit en weer in met de afstandsbediening.
- Sluit de HDMI-kabel opnieuw aan.
- Start de PC opnieuw op terwijl de TV is ingeschakeld.

Afwijkende weergave

- Als het product koud aanvoelt, flinkt het mogelijk even wanneer het wordt ingeschakeld. Dit is normaal en er mankeert niets aan het product.
- Dit paneel is een geavanceerd product dat uit miljoenen pixels bestaat. U ziet mogelijk kleine zwarte puntjes en/of fel gekleurde puntjes (rood, blauw of groen) met een grootte van 1 ppm op het scherm. Dit duidt niet op een storing en tast de prestaties en betrouwbaarheid van het product niet aan. Dit verschijnsel doet zich ook voor bij producten van andere leveranciers en is geen reden voor vervanging of terugbetaling.
- De helderheid en kleur van het scherm kunnen variëren al naar gelang uw kijkpositie (links/rechts/boven/beneden). Dit verschijnsel wordt veroorzaakt door de kenmerken van het scherm. De productprestaties hebben hiermee niets te maken en er is geen sprake van een storing.
- De weergave van een stilstaand beeld gedurende een langere periode kan beeldenbranding veroorzaken. Voorkom dat een stilstaand beeld lang op het TV-schermbord wordt weergegeven.

Ge genereerd geluid

- "Kraken": een krakend geluid dat te horen is tijdens tv-kijken of wanneer de TV wordt uitgeschakeld, wordt genereerd door de samentrekking van plastic als gevolg van veranderingen in temperatuur en vochtigheid. Dit geluid is normaal voor producten waarvoor thermische vervorming vereist is.
- Elektrische brom: een zacht zoemgeluid dat wordt genereerd door een snelle schakeling, die een grote hoeveelheid stroom genereert voor het gebruik van een product. Dit geluid verschilt per product. Dit genereerde geluid tast de prestaties en betrouwbaarheid van het product niet aan.

Specificaties

Draadloze module specificaties

- Omdat bandkanalen kunnen verschillen per land, kan de gebruiker de bedieningsfrequentie niet wijzigen of aanpassen. Dit product is geconfigureerd voor de regionale frequentietabel.
- Het is optimaal voor de gebruiker als dit apparaat op minimaal 20 cm van het lichaam wordt geïnstalleerd en bediend.

Draadloze module (LGSBWAC72) specificaties	
Draadloze LAN (IEEE 802.11a/b/g/n/ac)	
Frequentiebereik	Uitgangsvermogen (max.)
2400 tot 2483,5 MHz	14 dBm
5150 tot 5725 MHz	16,5 dBm
5725 tot 5850 MHz (Voor buiten de EU)	11,5 dBm
Bluetooth	
Frequentiebereik	Uitgangsvermogen (max.)
2400 tot 2483,5 MHz	8,5 dBm

* "IEEE802.11ac" is niet in alle landen beschikbaar.

CI-module (b x h x d)		100,0 mm x 55,0 mm x 5,0 mm
Omgeving- somstandig- heden	Gebruik- stempera- tuur	0 °C tot 40 °C
	Luchtvoch- tigheid bij gebruik	Minder dan 80%
	Opslagtem- peratuur	-20 °C tot 60 °C
	Luchtvoch- tigheid bij opslag	Minder dan 85 %

NEDERLANDS

(Afhankelijk van het land)

	Digitale TV			Analoge TV
Televisiesysteem	DVB-T DVB-T2* DVB-C DVB-S/S2*			PAL/SECAM, B/G, D/K, I SECAM L
Kanaalbereik (Band)	DVB-S/S2	DVB-C	DVB-T/T2	46 ~ 862 MHz
	950 ~ 2150 MHz	46 ~ 890 MHz	VHF III : 174 ~ 230 MHz UHF IV : 470 ~ 606 MHz UHF V : 606 ~ 862 MHz S Band II : 230 ~ 300 MHz S Band III : 300 ~ 470 MHz	
Maximumaantal programma's dat kan worden opgeslagen	6000	2000		
Externe antenne-impedantie	75 Ω			

* Afhankelijk van het land

GEBRUIKERSHANDLEIDING

EXTERN BEDIENINGS- APPARAAT INSTELLEN

Lees deze handleiding zorgvuldig door voordat u het apparaat bedient en bewaar de handleiding om deze in de toekomst te kunnen raadplegen.

TOETSCODES

- Deze functie is niet op alle modellen beschikbaar.

Code (Hexa)	LG Apps.	OPMERKING	Code (Hexa)	LG Apps.	OPMERKING
00	CH +, PR +	Knop R/C	53	List (Lijst)	Knop R/C
01	CH -, PR -	Knop R/C	5B	Exit	Knop R/C
02	Volume +	Knop R/C	60	PIP(AD)	Knop R/C
03	Volume -	Knop R/C	61	Blauw	Knop R/C
06	> (Pijlknop/rechts)	Knop R/C	63	Geel	Knop R/C
07	> (Pijlknop/links)	Knop R/C	71	Groene	Knop R/C
08	Power	Knop R/C	72	Red	Knop R/C
09	Mute	Knop R/C	79	Ratio / Aspect Ratio (Verhouding/ beeldverhouding)	Knop R/C
0B	Input	Knop R/C	91	AD (Audiobeschrijving)	Knop R/C
0E	SLEEP (Slapstand)	Knop R/C	7A	User Guide (Gebruikershandleiding)	Knop R/C
0F	TV, TV/RAD	Knop R/C	7C	Smart / Home	Knop R/C
10 - 19	* Cijfertoets 0 - 9	Knop R/C	7E	SIMPLINK	Knop R/C
1A	Q.View / Flashback	Knop R/C	8E	▶▶ (Vooruit)	Knop R/C
1E	FAV (Favoriete kanaal)	Knop R/C	8F	◀◀ (Terugspoelen)	Knop R/C
20	Text (Teletext)	Knop R/C	AA	Info	Knop R/C
21	T. Opt (Teletext-optie)	Knop R/C	AB	Program Guide (Programmagids)	Knop R/C
28	Return (TERUG)	Knop R/C	B0	▶ (Afspelen)	Knop R/C
30	AV-modus (Audio / video)	Knop R/C	B1	■ (Stoppen / File List)	Knop R/C
39	Caption/Subtitle (Ondertiteling)	Knop R/C	BA	(Stilzetten / Langzaam afspelen / Pauzeren)	Knop R/C
40	∧ (Pijlknop / cursor omhoog)	Knop R/C	BB	Voetbal	Knop R/C
41	V (Pijlknop / cursor omlaag)	Knop R/C	BD	● (OPN)	Knop R/C
42	Mijn Apps	Knop R/C	DC	3D	Knop R/C
43	Menu/Settings (Menu/ instellingen)	Knop R/C	99	AutoConfig	Knop R/C
44	OK / Enter	Knop R/C	9F	App / *	Knop R/C
45	Q.Menu	Knop R/C	9B	TV/PC	Knop R/C
4C	Lijst, - (Alleen ATSC)	Knop R/C			

* Toetscode 4C (0x4C) is beschikbaar op modellen met ATSC/ISDB die hoofd- en subkanalen gebruiken. (Model voor Zuid-Korea, Japan, Noord-Amerika en Latijns-Amerika behalve Colombia)

EXTERN BESTURINGSSYSTEEM INSTELLEN

- Uw tv kan afwijken van de getoonde afbeelding.

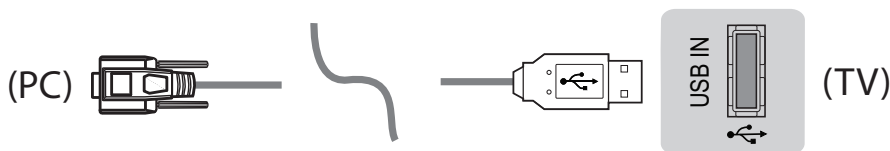
Verbind de USB-naar-serieel converter/RS-232C-ingang met een extern besturingssysteem (zoals een computer of een A/V-besturingssysteem) om de functies van het product extern te besturen.

Opmerking: Het type bedieningspoort op de TV kan per model verschillen.

- * Wees ervan bewust dat deze aansluiting niet op alle modellen aanwezig is.
- * Kabel is niet meegeleverd.

USB-naar-serieel converter kabel

USB-type



- LGTV ondersteunt de PL2303 chip-gebaseerde (leveranciers-id: 0x0557, product-id: 0x2008) USB-naar-serieel converter welke niet wordt gemaakt of geleverd door LG.
- Deze is te koop in computerzaken waar accessoires voor IT-woorden verkocht.

RS-232C met RS232C-kabel

DE9 (9-pins D-SUB) Type

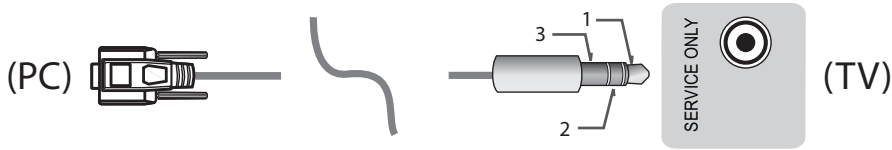
- U dient de RS-232C (DE9, 9-pins D-SUB type vrouwelijk-naar-vrouwelijk) naar RS-232C-kabel te kopen die vereist is voor de verbinding tussen de PC en de TV welke in de handleiding wordt beschreven.



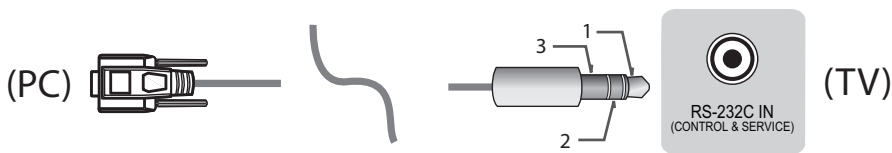
De interface verbindingen verschilt mogelijk met de van uw TV.

Type mini-jack aansluiting

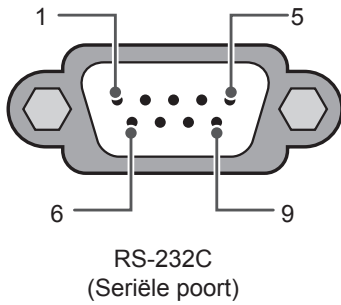
- U dient de kabel van mini-jack -naar-RS-232 zelf aan te schaffen. Deze is vereist voor de verbinding tussen de PC en de TV, zoals is aangegeven in de handleiding.
- * Voor andere modellen maakt u verbinding via de USB-poort.
- * De interface verbindingen verschilt mogelijk met die van uw TV.



- of

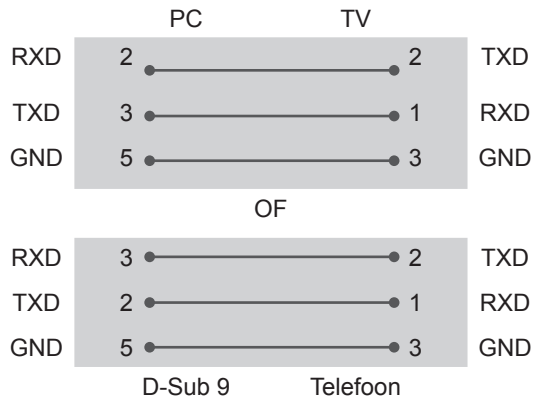


Computer



RS-232C-configuraties

Configuraties met 3 draden (Niet-standaard)



Set ID

Voor het instellen van het ID-nummer, zie "Bestaande datatoewijzing" op p.6

1. Druk op **INSTELLINGEN** voor toegang tot de hoofdmenu's.
2. Druk op de navigatietoetsen om naar (*Algemeen → **Over deze tv** of **OPTIE**) te gaan en druk op **OK**.
3. Druk op de navigatietoetsen om naar **Instellen id** te gaan en druk op **OK**.
4. Ga naar links of naar rechts om een ID te kiezen en selecteer **SLUITEN**. Het instelbereik gaat van 1 tot 99.
5. Als u klaar bent, drukt u op **AFSLUITEN**.
*(Afhankelijk van het model)

Communicatieparameters

- Baudsnelheid: 9600 bps (UART)
- Datalengte: 8 bits
- Pariteit: Geen
- Stopbit: 1 bit
- Communicatiecode: ASCII
- Gebruik een gekruiste (omgekeerde) kabel.

Commandoreferentielijst

(Afhankelijk van het model)

	COMMAND1	COMMAND2	DATA (Hexadecimaal)		COMMAND1	COMMAND2	DATA (Hexadecimaal)
01. Aan/uit*	k	a	00 - 01	15. Balance	k	t	00 - 64
02. Beeldverhouding	k	c	(p.7)	16. Kleur Temperatuur	x	u	00 - 64
03. Screen Mute (Scherm dempen)	k	d	(p.7)	17. ISM Method (ISM-methode; alleen plasma-TV)	j	p	(p.8)
04. Volume dempen	k	e	00 tot 01	18. Equalizer	j	v	(p.8)
05. Volume Control (Volume regelen)	k	f	00 - 64	19. Energiebesparing	j	q	00 - 05
06. Contrast	k	g	00 - 64	20. Tune Command (Afstemcommando)	m	a	(p.9)
07. Helderheid	k	h	00 - 64	21. Kanaal (Programma) Toevoegen/ verwijderen (overslaan)	m	b	00 tot 01
08. Kleur	k	i	00 - 64	22. Key (Toets)	m	c	Toetscodes
09. Tint	k	j	00 - 64	23. Control BackLight, Control Panel Light (Regeling achtergrondverlichting, regeling paneelverlichting)	m	g	00 - 64
10. Scherppte	k	k	00 - 32	24. Ingang selecteren (Main)	x	b	(p.11)
11. OSD selecteren	k	l	00 tot 01	25. 3D (alleen 3D-modellen)	x	t	(p.11)
12. Remote Control Lock Mode (Vergrendelingsmodus afstandsbediening)	k	m	00 tot 01	26. Extended 3D (Uitgebreide 3D; alleen 3D-modellen)	x	v	(p.11)
13. Treble (Hoge tonen)	k	r	00 - 64	27. Auto Configure	j	u	(p.12)
14. Bass (Lage tonen)	k	s	00 - 64				

* Opmerking: Tijdens het afspelen of opnemen van media worden alle commando's behalve In-/uitschakelen (ka) en Sleutel (mc) niet uitgevoerd en beschouwd als NG.

Met de RS232C-kabel kan de TV in de aan- of uit-status een "ka command" communiceren.

maar met de USB-naar-serieel-converteerkabel werkt het commando alleen als de TV aan staat.

Protocol voor versturen/ontvangen

Transmission

[Command1][Command2][][Set ID][][Data][Cr]

[Command 1] : eerste commando om de TV te bedienen. (j, k, m of x)

[Command 2] : tweede commando om de TV te bedienen.

[Set ID] : u kunt [Set ID] aanpassen om een gewenst scherm-ID-nummer te kiezen in het menu Optie.

Het aanpassingsbereik van de TV is 1 tot 99. Als de waarde [Set ID] is ingesteld op '0', kan elke aangesloten set worden bediend.

* [Set ID] wordt weergegeven met een decimaal (1 tot 99) in het menu en met een hexadecimaal (0x00 tot 0x63) in het protocol voor versturen en ontvangen.

[DATA] : om commandodata (hexadecimaal) te versturen. 'FF'-gegevens versturen om de status van het commando te lezen.

[Cr] : Carriage Return (wagenterugloop) - ASCII-code '0x0D'

[] : Spatie - ASCII-code '0x20'

OK Acknowledgement

[Command2][][Set ID][][OK][Data][x]

* De TV verzendt ACK (acknowledgement of bevestiging) gebaseerd op dit formaat, wanneer normale data worden ontvangen. Als op dat moment de data in de dataleesmodus staan, wordt de huidige datastatus getoond. Als de data in dataschrijfmodus staan, wordt de data van de PC teruggestuurd.

Fouterkenning

[Command2][][Set ID][][NG][Data][x]

* De TV verzendt ACK (acknowledgement of bevestiging) gebaseerd op deze indeling, wanneer abnormale data van niet-buikbare functies of communicatiefouten worden ontvangen.

Data 00: ongeldige code

Real data mapping (Hexadecimaal → Decimaal)

* Raadpleeg de volgende conversietabel als u [data] in hexadecimalen wilt invoeren.

* De opdracht Channel Tune (Zenderafstemming) (ma) gebruikt hexadecimale waarden ([data]) van twee byte om een zendernummer te selecteren.

00: Stap 0	32: Stap 50 (Set ID 50)	FE: Stap 254
01: Stap 1 (Set ID 1)	33: Stap 51 (Set ID 51)	FF: Stap 255
...
0A: Stap 10 (Set-ID 10)	63: Stap 99 (Set ID 99)	01 00: Stap 256
...
0F: Stap 15 (Set-ID 15)	C7: Stap 199	27 0E: Stap 9998
10: Stap 16 (Set-ID 16)	C8: Stap 200	27 0F: Stap 9999
...

* Commando's werken mogelijk anders, afhankelijk van het model en het signaal.

01. In-/uitschakelen (Command: k a)

- Om de *aan/uit-knop van de monitor of TV te bedienen.

Transmission [k][a][][Set ID][][Data][Cr]

Data 00: Uitgeschakeld 01: *Inschakelen

Ack [a][][Set ID][][OK/NG][Data][x]

- Om de status te bekijken, staat de monitor / TV aan of *uit

Transmission [k][a][][Set ID][][FF][Cr]

Ack [a][][Set ID][][OK][Data][x]

- * Op dezelfde wijze toont bevestigingsfeedback de status van elke functie als andere functies 'FF'-data in deze indeling overbrengen.

02. Beeldverhouding (Command: k c)
(Beeldgrootte hoofdbeeld)

- Om het formaat van het scherm aan te passen. (Hoofdbeeldformaat)
U kunt het schermformaat ook aanpassen met Beeldverhouding in het Q.MENU. of het menu PICTURE.

Transmission [k][c][][Set ID][][Data][Cr]

Data 01: Normal screen (Normaal scherm; 4:3)	07: 14:9 (Europa, Colombia, Midden-Oosten en Azië behalve Zuid-Korea en Japan)
02: Wide screen (Breedbeeld; 16:9)	09: * scannen
04: Zoom	0B: Volledige breedte (Europa, Colombia, Midden-Oosten en Azië behalve Zuid-Korea en met uitzondering van Japan)
05: Zoom 2 (Latijns-Amerika, Colombia)	10 - 1F: Bioscoopzoom
06: Set by Program/ Original (ingesteld door programma/ origineel)	1 - 16

Ack [c][][Set ID][][OK/NG][Data][x]

- * Met de PC-ingang kiest u de beeldschermverhouding 16:9 of 4:3.
- * In de modus DTV/HDMI/Component (high-definition) is Scannen beschikbaar.
- * De modus Volledige breedte werkt mogelijk anders per model en wordt volledig ondersteund voor DTV, en deels voor ATV en AV.

03. Scherm dempen (Command: k d)

- Om scherm dempen in of uit te schakelen.

Transmission [k][d][][Set ID][][Data][Cr]

Data 00: scherm dempen uit (beeld aan)
Video dempen uit
01: scherm dempen aan (Beeld uit)
10: video dempen aan

Ack [d][][Set ID][][OK/NG][Data][x]

- * Als alleen Video mute (video dempen) is ingeschakeld, geeft de TV de OSD (schermweergave) weer. Maar wanneer Screen mute (Scherm dempen) is ingeschakeld, wordt de OSD niet getoond.

04. Volume dempen (Command: k e)

- Hiermee kunt u het dempen van het geluid in- en uitschakelen.
U kunt de functie voor geluid uit/aan ook gebruiken via de toets MUTE op de afstandsbediening.

Transmission [k][e][][Set ID][][Data][Cr]

Data 00: Volume dempen aan (volume uit)
01: Volume dempen uit (volume aan)

Ack [e][][Set ID][][OK/NG][Data][x]

05. Volumeregeling (Command: k f)

- Om het volume aan te passen.
U kunt het volume ook aanpassen met de volumetoetsen op de afstandsbediening.

Transmission [k][f][][Set ID][][Data][Cr]

Data Min: 00 t/m Max: 64

Ack [f][][Set ID][][OK/NG][Data][x]

06. Contrast (Command: k g)

- Om het contrast van het scherm aan te passen.
U kunt het contrast ook aanpassen in het menu PICTURE.

Transmission [k][g][][Set ID][][Data][Cr]

Data Min: 00 t/m Max: 64

Ack [g][][Set ID][][OK/NG][Data][x]

07. Helderheid (Command: k h)

- Om de helderheid van het scherm aan te passen.
U kunt de helderheid ook aanpassen in het menu PICTURE.

Transmission [k][h][][Set ID][][Data][Cr]

Data Min: 00 t/m Max: 64

Ack [h][][Set ID][][OK/NG][Data][x]

08. Kleur (Command: k i)

- Om de kleur van het scherm aan te passen.
U kunt de kleur ook aanpassen in het menu PICTURE.

Transmission [k][i][][Set ID][][Data][Cr]

Data Min: 00 t/m Max: 64

Ack [i][][Set ID][][OK/NG][Data][x]

09. Tint (Command: k j)

- Om de tint van het scherm aan te passen. U kunt de tint ook aanpassen in het menu PICTURE.

Transmission [k][j][][Set ID][][Data][Cr]

Data Root: 00 tot Groen: 64

Ack [j][][Set ID][][OK/NG][Data][x]

10. Scherpste (Command: k k)

- Om de scherpste van het scherm aan te passen. U kunt de scherpste ook aanpassen in het menu PICTURE.

Transmission [k][k][][Set ID][][Data][Cr]

Data Min.: 00 - max.: 32

Ack [k][][Set ID][][OK/NG][Data][x]

11. Schermweergave kiezen (Command: k l)

- Hiermee schakelt u de OSD (On Screen Display, ofwel schermweergave) in of uit bij gebruik van de afstandsbediening.

Transmission [k][l][][Set ID][][Data][Cr]

Data 00: OSD uit 01: OSD aan

Ack [l][][Set ID][][OK/NG][Data][x]

12. Vergrendelingsmodus afstandsbediening (Command: k m)

- De besturingselementen op de voorzijde van de TV en de afstandsbediening vergrendelen.

Transmission [k][m][][Set ID][][Data][Cr]

Data 00: Lock off 01: Vergrendeling aan (Vergrendeling uit)

Ack [m][][Set ID][][OK/NG][Data][x]

- * Gebruik deze modus als u de afstandsbediening niet gebruikt. Wanneer de hoofdstroomvoorziening wordt in- of uitgeschakeld, (uitschakelen en weer inschakelen na 20-30 seconden), wordt de externe vergrendeling vrijgegeven.
- * In de stand-bymodus (stroom uit na Uit-tijd of de opdrachten 'ka' of 'mc') en als de toetsvergrendeling is ingeschakeld, wordt de TV niet ingeschakeld wanneer u op de aan-uitknop of de afstandsbediening of het apparaat drukt.

13. Hoge tonen (Command: k r)

- Om de balans aan te passen. U kunt de balans ook aanpassen in het menu AUDIO.

Transmission [k][r][][Set ID][][Data][Cr]

Data Min: 00 t/m Max: 64

Ack [r][][Set ID][][OK/NG][Data][x]

* (afhankelijk van het model)

14. Lage tonen (Command: k s)

- Om het basgeluid aan te passen. U kunt dit ook aanpassen in het menu AUDIO.

Transmission [k][s][][Set ID][][Data][Cr]

Data Min: 00 t/m Max: 64

Ack [s][][Set ID][][OK/NG][Data][x]

* (afhankelijk van het model)

15. Balans (Command: k t)

- Om de balans aan te passen. U kunt de balans ook aanpassen in het menu AUDIO.

Transmission [k][t][][Set ID][][Data][Cr]

Data Min: 00 t/m Max: 64

Ack [t][][Set ID][][OK/NG][Data][x]

16. Kleurtemperatuur (commando: x u)

- De kleurtemperatuur aanpassen. U kunt de kleurtemperatuur ook aanpassen in het menu PICTURE.

Transmission [x][u][][Set ID][][Data][Cr]

Data Min: 00 t/m Max: 64

Ack [u][][Set ID][][OK/NG][Data][x]

17. ISM Methode (Commando: j p) (Alleen plasma-TV)

- Om de ISM-methode te regelen. U kunt de ISM-methode ook instellen in het menu OPTIE.

Transmission [j][p][][Set ID][][Data][Cr]

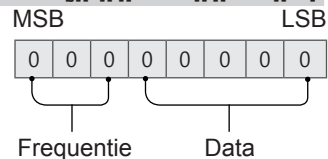
Data Min: 02: Orbiter
08: Normaal
20: Colour Wash

Ack [p][][Set ID][][OK/NG][Data][x]

18. Equalizer (commando: j v)

- Hiermee kunt u de Equalizer van de TV aanpassen.

Transmission [j][v][][Set ID][][Data][Cr]



7	6	5	Frequentie	4	3	2	1	0	Stap
0	0	0	1e band	0	0	0	0	0	0 (decimaal)
0	0	1	2e band	0	0	0	0	1	1 (decimaal)
0	1	0	3e band
0	1	1	4e band	1	0	0	1	1	19 (decimaal)

1	0	0	5e band	1	0	1	0	1	20 (decimaal)
---	---	---	---------	---	---	---	---	---	---------------

Acknowledgement [v][][Set ID][][OK/NG][Data][x]

* Dit verschilt per model en kan worden aangepast als de geluidsmodus is ingesteld op Equalizer aangepaste waarden.

19. Stroombesparing (Commando: j q)

► Het stroomverbruik van de TV verminderen. U kunt de stroombesparing ook instellen in het menu PICTURE.

Transmission [j][q][][Set ID][][Data][Cr]

Data

- 00: uit
- 01: minimaal
- 02: midden
- 03: maximaal
- 04: Automatisch (voor LCD TV / LED TV) /
Intelligente sensor (voor PDP TV)
- 05: scherm uit

* (Afhankelijk van het model)

Ack [q][][Set ID][][OK/NG][Data][x]

20. Afstemcommando (Commando: m a)

* Dit commando werkt mogelijk anders, afhankelijk van het model en het signaal.

- Model voor Europa, Midden-Oosten, Colombia, Azië behalve Zuid-Korea en Japan
- Stel het kanaal af op het volgende fysieke getal.

Transmission [m][a][][Set ID][][Data 00][][Data 01][][Data 02][Cr]

* Analoog via de ether/kabel

[Data 00][Data 01] kanaaldata

- Data 00 : data uit het hoge bytekanaal
- Data 01 : data uit het lage bytekanaal
- 00 00 ~ 00 C7 (decimaal: 0 ~ 199)

Data 02: ingangsbron (analoog)

- 00: TV via de ether (ATV)
- 80: kabel-TV (CATV)

* Digitaal via de ether/kabel/satelliet

[Data 00][Data 01]: kanaaldata

- Data 00: data uit het hoge kanaal
- Data 01: data uit het lage kanaal
- 00 00 ~ 27 0F (decimaal: 0 ~ 9999)

Data 02: ingangsbron (digitaal)

- 10: TV via de ether (DTV)
- 20: radio via de ether (Radio)
- 40: satelliet-TV (SDTV)
- 50: satellietradio (S-Radio)
- 90: kabel-TV (CADTV)
- a0: kabelradio (CA-Radio)

* Voorbeelden van afstemcommando's:

1. Afstemmen op het analoge etherkanaal (PAL) 10.

Set ID = Alle = 00

Data 00 & 01 = Kanaaldata is 10 = 00 0a

Data 02 = Analoge TV via ether = 00

Resultaat = **ma 00 00 0a 00**

2. Afstemmen op het digitale etherkanaal (DVB-T) 01.

Set ID = Alle = 00

Data 00 & 01 = Kanaaldata is 1 = 00 01

Data 02 = Digitale TV via ether = 10

Resultaat = **ma 00 00 01 10**

3. Afstemmen op satellietkanaal (DVB-S) 1000.

Set ID = Alle = 00

Data 00 & 01 = Kanaaldata is 1000 = 03 E8

Data 02 = Digitale TV via satelliet = 40

Resultaat = **ma 00 03 E8 40**

Ack [a][][Set ID][][OK][Data 00][Data 01]

[Data 02][x][a][][Set ID][][NG][Data 00][x]

- Model voor Zuid-Korea en Noord-Amerika/Latijns-Amerika behalve Colombia

► Kanaal afstemmen op het volgende fysieke/hoofd-/tweede kanaalnummer.

Transmission [m][a][][0][][Data00][][Data01]

[][Data02][][Data03][][Data04][][Data05][Cr]

Digitale kanalen hebben een fysiek kanaalnummer, een hoofdkanaalnummer en een tweede kanaalnummer. Het fysieke nummer is het werkelijke digitale kanaalnummer, het hoofdnummer is het nummer waar het kanaal aan toegewezen dient te worden, en het tweede nummer is het subkanaal. Aangezien de ATSC-tuner automatisch het kanaal toewijst met behulp van het hoofdnummer/tweede nummer, is het fysieke nummer niet vereist bij het verzenden van een commando in Digitaal.

* Analoog via de ether/kabel

Data 00 : fysiek kanaalnummer

- Ether (ATV): 02~45 (decimaal: 2 ~ 69)
- Kabel (CATV): 01, 0E~7D (decimaal: 1, 14~125)

[Data 01 ~ 04]: hoofd-/tweede kanaalnummer

Data 01 & 02: xx (maakt niet uit)

Data 03 & 04: xx (maakt niet uit)

Data 05: ingangsbron (analoog)

- 00: TV via de ether (ATV)
- 01: kabel-TV (CATV)

* Digitaal via de ether/kabel

Data 00: xx (maakt niet uit)

[Data 01][Data 02]: hoofdkanaalnummer

Data 01: data uit het hoge bytekanaal

Data 02: data uit het lage bytekanaal

- 00 01 ~ 27 0F (decimaal: 1 ~ 9999)

[Data 03][Data 04]: tweede kanaalnummer

Data 03: data uit het hoge bytekanaal

Data 04: data uit het lage bytekanaal

Data 05: ingangsbron (digitaal)

- 02: TV via de ether (DTV) – fysiek kanaalnummer gebruiken
- 06: kabel-TV (CADTV) – fysiek kanaalnummer

- gebruiken
- 22: TV via de ether (DTV) – fysiek kanaalnummer niet gebruiken
- 26: kabel-TV (CADTV) - fysiek kanaalnummer niet gebruiken
- 46: kabel-TV (CADTV) – alleen hoofdkanaalnummer gebruiken (kanaal met subkanalen)

Er zijn twee bytes beschikbaar voor kanaaldata van zowel hoofd- als subkanalen, maar meestal wordt alleen de lage byte gebruikt (de hoge byte is 0).

* Voorbeelden van afstemcommando's:

1. Afstemmen op het analoge kabelkanaal (NTSC) 35.

Set ID = Alle = 00
 Data 00 = Kanaaldata is 35 = 23
 Data 01 & 02 = Geen hoofdnummer = 00 00
 Data 03 & 04 = Geen tweede nummer = 00 00
 Data 05 = Analoge kabel-TV = 01
 Totaal = **ma 00 23 00 00 00 01**

2. Afstemmen op het digitale etherkanaal (ATSC) 30-3.

Set ID = Alle = 00
 Data 00 = Fysiek niet bekend = 00
 Data 01 & 02 = Hoofdnummer is 30 = 00 1E
 Data 03 & 04 = Tweede nummer is 3 = 00 03
 Data 05 = Digitale TV via ether = 22
 Totaal = **ma 00 00 00 1E 00 03 22**

```
Ack [a][ ][Set ID][ ][OK][Data 00][Data 01]
[Data 02][Data 03][Data 04][Data 05]
[x][a][ ][Set ID][ ][NG][Data 00][x]
```

• Model voor Japan

- Kanaal afstemmen op het volgende fysieke/hoofd-/tweede kanaalnummer.

```
Transmission [m][a][ ][0][ ][Data00][ ][Data01]
[ ][Data02][ ][Data03][ ][Data04][ ][Data05][Cr]
```

* Digitaal via de ether/satelliet

Data 00: xx (maakt niet uit)

[Data 01][Data 02]: hoofdkanaalnummer

Data 01: data uit het hoge bytekanaal

Data 02: data uit het lage bytekanaal

- 00 01 ~ 27 0F (decimaal: 1 ~ 9999)

[Data 03][Data 04]: tweede kanaalnummer
(maakt niet uit bij satelliet)

Data 03: data uit het hoge bytekanaal

Data 04: data uit het lage bytekanaal

Data 05: ingangsbron (digitaal/satelliet voor Japan)

- 02: TV via de ether (DTV)
- 07: BS (uitzendsatelliet)
- 08: CS1 (communicatiesatelliet 1)
- 09: CS2 (communicatiesatelliet 2)

* Voorbeelden van afstemcommando's:

1 Afstemmen op het digitale etherkanaal (ISDB-T) 17-1.

Set ID = Alle = 00
 Data 00 = Fysiek niet bekend = 00
 Data 01 & 02 = Hoofdnummer is 17 = 00 11
 Data 03 & 04 = Tweede nummer is 1 = 00 01

Data 05 = Digitale TV via ether = 02

Totaal = **ma 00 00 00 11 00 01 02**

2. Afstemmen op het BS-kanaal (ISDB-BS) 30.

Set ID = Alle = 00

Data 00 = Fysiek niet bekend = 00

Data 01 & 02 = Hoofdnummer is 30 = 00 1E

Data 03 & 04 = Maakt niet uit = 00 00

Data 05 = Digitale BS-TV = 07

Totaal = **ma 00 00 00 1E 00 00 07**

* Deze functie varieert per model.

```
Ack [a][ ][Set ID][ ][OK][Data 00][Data 01]
[Data 02][Data 03][Data 04][Data 05]
[x][a][ ][Set ID][ ][NG][Data 00][x]
```

21. Kanaal (programma) toevoegen/verwijderen (overslaan) (commando: m b)

- Het huidige kanaal (programma) de volgende keer overslaan.

```
Transmission [m][b][ ][Set ID][ ][Data][Cr]
```

Data 00: Del(ATSC,ISDB)/Skip(DVB) 01:
Toevoegen

```
Ack [b][ ][Set ID][ ][OK/NG][Data][x]
```

* Stel de opgeslagen kanaalstatus in op del (verwijderen) (ATSC, ISDB)/overslaan (DVB) of op toevoegen.

22. Sleutel (Commando: m c)

- Hiermee verzendt u de sleutelcode voor de IR-afstandsbediening.

```
Transmission [m][c][ ][Set ID][ ][Data][Cr]
```

Data sleutelcode - p.2.

```
Ack [c][ ][Set ID][ ][OK/NG][Data][x]
```

23. Regeling achtergrondverlichting (Commando: m g)

• Voor LCD-TV / LED-TV

- Voor het regelen van de achtergrondverlichting.

```
Transmission [m][g][ ][Set ID][ ][Data][Cr]
```

Data min.: 00 - max.: 64

```
Ack [g][ ][Set ID][ ][OK/NG][Data][x]
```

Regeling paneelverlichting (commando: m g)

• Voor plasma-TV

- Voor het regelen van het lampje op het bedieningspaneel.

```
Transmission [m][g][ ][Set ID][ ][Data][Cr]
```

Data min.: 00 - max.: 64

```
Ack [g][ ][Set ID][ ][OK/NG][Data][x]
```

24. Ingangskeuze (commando: x b)
(Ingang hoofdbeeld)

- Hiermee selecteert u de ingangsbron voor het hoofdbeeld.

Transmission [x][b][][Set ID][][Data][Cr]

Data

- 00: DTV 01: CADTV
- 02: Satelliet DTV 10: ATV
- ISDB-BS (Japan)
- 03: ISDB-CS1 (Japan)
- 04: ISDB-CS2 (Japan)
- 11: CATV
- 20: AV of AV1 21: AV2
- 40: Component1 41: Component2
- 60: RGB
- 90: HDMI1 91: HDMI2
- 92: HDMI3 93: HDMI4

Ack [b][][Set ID][][OK/NG][Data][x]

- * Deze functie is afhankelijk van het model en het signaal.

25. 3D(commando: x t) (alleen 3D-modellen)
(Afhankelijk van het model)

- De 3D-modus voor de TV wijzigen.

Transmission [x][t][][Set ID][][Data 00][][Data 01][][Data 02][][Data 03][Cr]

- * (afhankelijk van het model)

Data Structuur

- [Data 00] 00: 3D aan
 - 01: 3D uit
 - 02: 3D naar 2D
 - 03: 2D naar 3D
- [Data 01] 00: boven en onder
 - 01: naast elkaar
 - 02: dambord (ruitpatroon)
 - 03: frame sequentieel
 - 04: kolom samenvoegen
 - 05: rij samenvoegen
- [Data 02] 00: rechts naar links
 - 01: links naar rechts
- [Data 03] 3D-effect (3D-diepte): min: 00 - max: 14
(*verzenden als hexadecimale code)

- * [Data 02], [Data 03] functies afhankelijk van model en signaal.

- * Als [Data 00] 00 (3D aan) is, heeft [Data 03] geen betekenis.

- * Als [Data 00] 01 (3D uit) of 02 (3D naar 2D) is, hebben [Data 01], [Data 02] en [Data 03] geen betekenis.

- * Als [Data 00] 03 (2D naar 3D) is, hebben [Data 01] en [Data 02] geen betekenis.

- * Als [Data 00] 00 (3D aan) of 03 (2D naar 3D) is, werkt [Data 03] alleen wanneer de 3D-modus (genre) op handmatig is ingesteld.

- * Afhankelijk van het video-uitzendsignaal zijn er mogelijk geen 3D-patroonopties ([Data 01]) beschikbaar.

[Data 00]	[Data 01]	[Data 02]	[Data 03]
00	O	O	O
01	X	X	X
02	X	X	X
03	X	O	O

X: maakt niet uit

Ack [t][][Set ID][][OK][Data00][Data01][Data02][Data03][x]
[t][][Set ID][][NG][Data00][x]

26. Uitgebreide 3D (Command: x v) (alleen 3D-modellen)
(Afhankelijk van het model)

- De 3D-optie voor de TV wijzigen.

Transmission [x][v][][Set ID][][Data 00][][Data 01][Cr]

- [Data 00] 3D-optie
 - 00: 3D-beeldcorrectie
 - 01: 3D-diepte (alleen bij handmatige 3D-modus)
 - 02: 3D-gezichtspunt
 - 06: 3D-kleurcorrectie
 - 07: zoomen 3D-geluid
 - 08: normale beeldweergave
 - 09: 3D-modus (genre)

[Data 01] Heeft een eigen bereik voor elke 3D-optie bepaald door [Data 00].

- 1) Wanneer [Data 00] is 00
 - 00: rechts naar links
 - 01: links naar rechts
- 2) Wanneer [Data 00] is 01, 02
 - Data Min: 0 - Max: 14 (*verzenden als hexadecimale code)
 - Waardebereik data (0 - 20) converteert gezichtspuntbereik (-10 - +10) automatisch (afhankelijk van model)
- 3) Wanneer [Data 00] is 06, 07
 - 00: uit
 - 01: aan
- 4) Wanneer [Data 00] is 08
 - 00: omzetten naar 3D-video van 3D-naar-2D-geconverteerde 2D-video
 - 01: 3D-video wijzigen naar 2D-video, behalve 2D - naar - 3D-video

- * Als niet wordt voldaan aan de conversievoorwaarde, wordt de opdracht beschouwd als NG.

5) Wanneer [Data 00] is 09

- 00: Standaard 01: Sport
- 02: Bioscoop 03: Extreem
- 04: Handmatig 05: Automatisch

Ack [v][][Set ID][][OK][Data00][Data01][x]
[v][][Set ID][][NG][Data00][x]

27. Auto Configure (Automatisch configureren)
(Command: j u)
(Afhankelijk van het model)

- ▶ De beeldpositie automatisch aanpassen en het trillen van het beeld automatisch minimaliseren. Dit werkt alleen in RGB-modus (PC).

Transmission [j][u][][Set ID][][Data][Cr]

Data 01: Automatisch configureren uitvoeren

Ack [u][][Set ID][][OK/NG][Data][x]