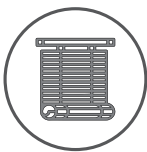




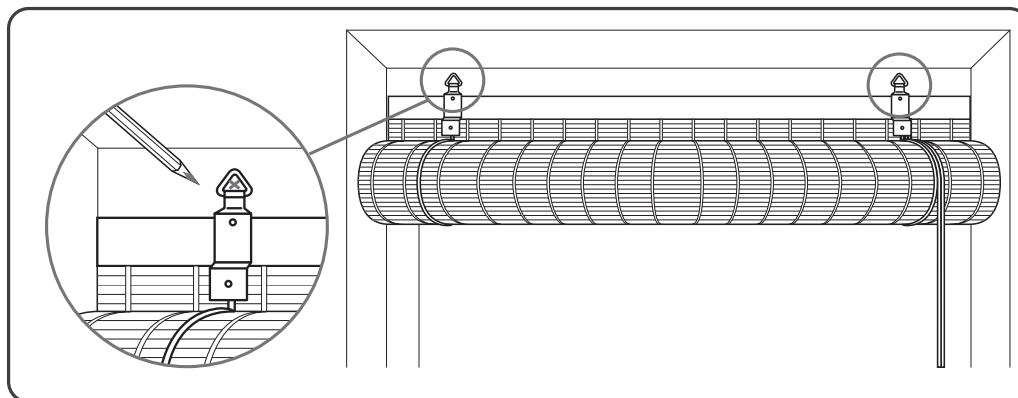
60 - 120 cm - 2 x
≥130 cm - 3 x



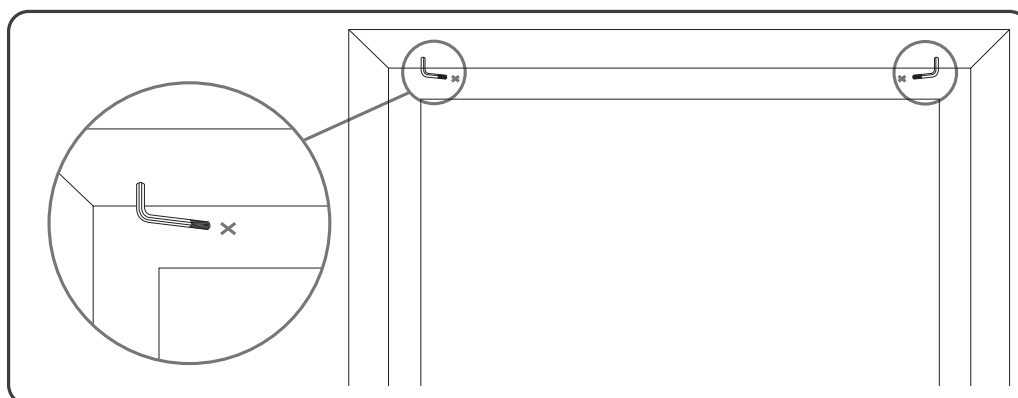
1x



1x



- ① **Markeer de montagepositie • Mark the mounting position**
Montageposition Markieren • Marquez la position de montage



- ② **Schroef de montagehaken vast • Screw the hooks into place**
Schraubenhaken montieren • Monter les crochets à vis

- ③ **Klaar - Finished - Fertig - Fini!**

Monteer het rolgordijn aan de haken.

Gebuik altijd de meegeleverde koordwikkelaar wanneer het koord lager dan 160cm van de grond hangt.

Install the roller blind on the hooks.

Always use the security cleat to keep the cord at least 160cm from the ground

Montieren Sie das Rollo an den Haken.

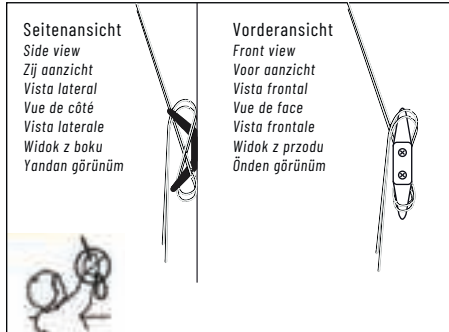
Verwenden Sie zur Sicherheit immer die Sicherheitshalterung wann dass Schnur unterhalb 160cm bei dem Bodem angebracht ist.

Montez le volet roulant sur le crochet.

Pour plus de sécurité, utilisez toujours le support de sécurité lorsque le cordon est fixé au sol en dessous de 160 cm.

Sicherheitshalterung

safety holding device ~ Veiligheidsdrager ~ soporte de seguridad
Renfort de sécurité ~ Dispositivo di sicurezza
Uchwyt bezpieczeństwa ~ Emniyet sabitlemesi



WAARSCHUWING

Kleine kinderen kunnen verstrikt raken in het koord en er bestaat zelfs gevaar voor verstikking. Houdt het koord daarom steeds goed buiten het bereik van kleine kinderen. Het onderste einde van het koord moet tenminste 160 cm van de grond hangen.

Als het koord toch lager dan 160 cm zijn aangebracht:

1. Installeer de veiligheidsdrager op een geschikte plaats in de buurt van het koord.
2. Haal het koord door de veiligheidsdrager en schroef deze dan vast. Let er ook op dat het koord hierbij strak wordt aangebracht. Na de bevestiging mag het koord niet meer vanuit de veiligheidsdrager bereikbaar zijn voor kinderen.

AVVERTIMENTO

I più piccoli potrebbero restare intrappolati nella catenella a perline e nel peggiore dei casi soffocare. Tenere pertanto la catenella a perline sempre lontano dalla portata dei bambini. La parte inferiore della catenella non dovrebbe trovarsi a meno di 160cm dal pavimento.

Qualora la catenella dovesse essere posizionata a meno di 160cm dal pavimento:

1. Installare dei dispositivi di sicurezza in un luogo apposito nelle vicinanze della catenella a perline.
2. Far passare la catenella a perline attraverso il dispositivo di sicurezza e quindi avvitare quest'ultimo saldamente. Prestare attenzione a che la catenella in questo modo non sia troppo tesa. Dopo l'avvitamento la catenella non dovrebbe poter essere maneggiata dai bambini se non attraverso il dispositivo di sicurezza.

ALS U VRAGEN HEEFT OVER HET PRODUCT OF OVER DE VEILIGHEIDSVORSCHRIFTEN, NEEMT U DAN TE ALLEN TIJDE CONTACT OP MET DE VERKOPENDE PARTIJ.

IF YOU HAVE ANY QUESTIONS ABOUT THE PRODUCT OR THE SAFETY REGULATIONS, PLEASE CONTACT THE SELLER AT ALL TIMES.

WENN SIE FRAGEN ZUM PRODUKT ODER ZU DEN SICHERHEITSBESTIMMUNGEN HABEN, WENDEN SIE SICH BITTE JEDERZEIT AN DEN VERKÄUFER.

SI VOUS AVEZ DES QUESTIONS SUR LE PRODUIT OU LES RÈGLES DE SÉCURITÉ, VEUILLEZ CONTACTER LE VENDEUR À TOUT MOMENT.

تساقولاً عييمج يف عىابل اب لاصرتال اى جري ، قمال سلا احوائل وأ اى جتنملا لوح ءلى س اى اى كى جىل ناك اذا

ΕΑΝ ΕΧΕΤΕ ΑΤΟΡΙΕΣ ΣΧΕΤΙΚΑ ΜΕ ΤΟ ΠΡΟΪΟΝ Η ΤΟΥΣ ΚΑΝΟΝΙΣΜΟΥΣ ΑΣΦΑΛΕΙΑΣ, ΕΠΙΚΟΙΝΩΝΗΣΤΕ ΜΕ ΤΟΝ ΠΩΛΗΤΗ ΑΝΑ ΠΑΣΑ ΣΤΙΓΜΗ.

IN CASO DI DOMANDE SUL PRODOTTO O SULLE NORME DI SICUREZZA, CONTATTARE IL VENDITORE IN QUALSIASI MOMENTO.

HVIS DU HAR SPØRSMÅL OM PRODUKTET ELLER SIKKERHEDSFORSKRIFTERNE, SKAL DU ALTID KONTAKTE SÆLGEREN.

HVIS DU HAR SPØRSMÅL OM PRODUKTET ELLER SIKKERHETSBESTEMMELSENE, MÅ DU KONTAKTE SELGEREN TIL ENHVER TID.

W PRZYPADKU PYTAŃ DOTYCZĄCYCH PRODUKTU LUB PRZEPISÓW BEZPIECZEŃSTWA PROSIMY O KONTAKT ZE SPRZEDAWCĄ.

SE VOCÊ TIVER ALGUMA DÚVIDA SOBRE O PRODUTO OU OS REGULAMENTOS DE SEGURANÇA, ENTRE EM CONTATO COM O VENDEDOR O TEMPO TODO.

Если у вас есть какие-либо вопросы о продукте или правилах безопасности, пожалуйста, всегда обращайтесь к продавцу.

SI TIENE ALGUNA PREGUNTA SOBRE EL PRODUCTO O LAS NORMAS DE SEGURIDAD, COMUNÍQUESE CON EL VENDEDOR EN TODO MOMENTO.

ÜRÜN VEYA GÜVENLİK DÜZENLEMELERİ HAKKINDA HERHANGİ BİR SORUNUZ VARSA, LÜTFEN HER ZAMAN SATICIYLA BAĞLANTI KURUN.

OM DU HAR NÅGRA FRÅGOR OM PRODUKTEN ELLER SÄKERHETSFÖRESKRIFTERNA, KONTAKTA ALLTID SÄLJAREN.

WARNING

Kleinkinder können sich in der Kugelkette verfangen und schlimmstenfalls strangulieren. Platzieren Sie die Kugelkette daher immer außerhalb der Reichweite von kleinen Kindern. Das untere Ende der Kugelkette sollte sich nicht weniger als 160cm über dem Boden befinden.

Should the ball chain be mounted less than 160 cm above the ground:

1. Installieren Sie die Sicherheitshalterung an einem geeigneten Ort in der Nähe der Kugelkette.
2. Führen Sie die Kugelkette durch die Sicherheitshalterung und schrauben Sie die Halterung anschließend fest. Achten Sie darauf, daß die Kugelkette hierbei straff angebracht wird. Nach der Befestigung sollte die Kugelkette nicht mehr durch ein Kind aus der Sicherheitshalterung entnommen werden können.

WARNING

Small children may get caught in the ball chain and in the worst case scenario strangle themselves. Consequently, always position the ball chain out of reach of small children. The lower end of the ball chain should be no less than 160 cm above the ground.

Should the ball chain be mounted less than 160 cm above the ground:

1. Install the safety holding device in a suitable position near the ball chain.
2. Feed the ball chain through the safety holding device and then secure the holding device by means of screws. Ensure that the ball chain fits tightly. After securing, the chain should no longer be able to be removed from the safety holding device by children.

ADVERTENCIA

Los niños pequeños pueden quedar atrapados en la cadena de bolas, y eventualmente estrangularse. Por consiguiente, siempre coloque la cadena de bolas fuera del alcance de los niños pequeños. El extremo inferior de la cadena de bolas debe estar como mínimo 160 cm por encima del suelo.

En el caso de que la cadena de bolas esté colocada a menos de 160 cm sobre el suelo:

1. Instale el soporte de seguridad en un lugar apropiado próximo a la cadena de bolas.
2. Haga pasar la cadena a través del soporte de seguridad y después atornille el soporte con firmeza. Preste atención de que la cadena quede colocada de forma tirante. Después de la fijación, la cadena de bolas no debe poder retirarse del soporte de seguridad por un niño.

AVERTISSEMENT

Les petits enfants peuvent se prendre dans la chaîne à bille et dans le pire des cas s'étrangler. Placez donc toujours la chaîne à bille hors de portée des petits enfants. L'extrémité inférieure de la chaîne à bille ne doit pas se trouver à moins de 160 cm au-dessus du sol.

Si la chaîne à bille devait se mettre à moins de 160 cm au-dessus du sol:

1. Installez le renfort de sécurité à un endroit approprié à proximité de la chaîne à bille.
2. Passez la chaîne à bille à travers le renfort de sécurité puis fixez le support avec des vis. Assurez-vous que la chaîne à bille soit posée tendue. Après la fixation, la chaîne à bille ne doit plus pouvoir être retirée du renfort de sécurité par un petit enfant.

OSTRZEŻENIE

Dzieci mogą zaplątać się w łańcuch kulkowy i w najgorszym przypadku mogą się udusić. Z tego powodu łańcuch kulkowy należy trzymać zawsze poza zasięgiem małych dzieci. Dolny koniec łańcucha kulkowego powinien znajdować się na wysokości co najmniej 160 cm nad podłogą.

Jeżeli łańcuch kulkowy musi znajdować się niżej niż 160 cm nad podłogą:

1. Zamontować uchwyt bezpieczeństwa w odpowiednim miejscu w pobliżu łańcucha kulkowego.
2. Przeprowadzić łańcuch kulkowy przez uchwyt bezpieczeństwa i na koniec trwale przykręcić uchwyt. Dopilnować przy tym, by łańcuch kulkowy był naprężony. Po zamocowaniu dziecko nie powinno móc wyjąć łańcucha kulkowego z uchwytu.

UYARI

Çocuklar zincire taklabilir ve en olumsuz durumda boğulabilir. Bu nedenle zinciri daima çocukların ulaşamayacağı noktaya yerleştirin. Zincirin alt ucu zeminde en az 160 cm yükseklikte olmalıdır.

Zincir zemine 160 cm'den yakınsa:

1. Emniyet sabitlemesini zincirin yakınındaki bir noktaya monte ediniz.
2. Zinciri emniyet sabitlemesinden geçirip sabitlemeyi vidalayınız. Bu sırada zincirin gergin sabitlenmesine dikkat edin. Sabitleme sonrası zincir artık çocuklar tarafından emniyet sabitlemesinden alınmayacak şekilde olmalıdır.