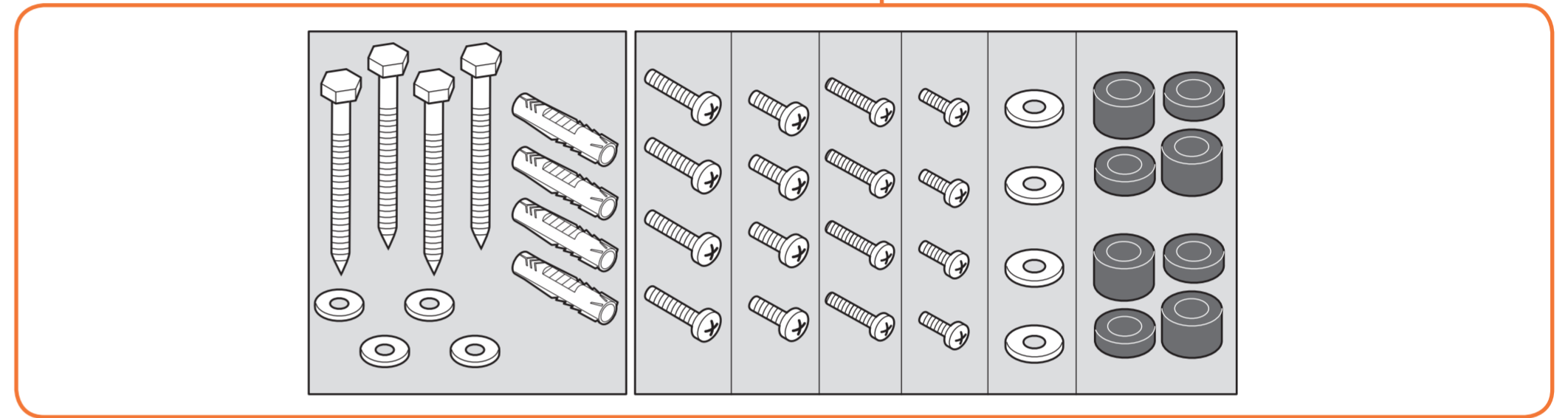
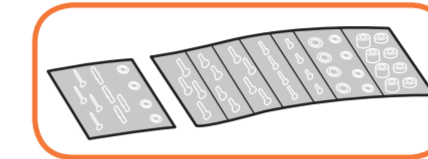
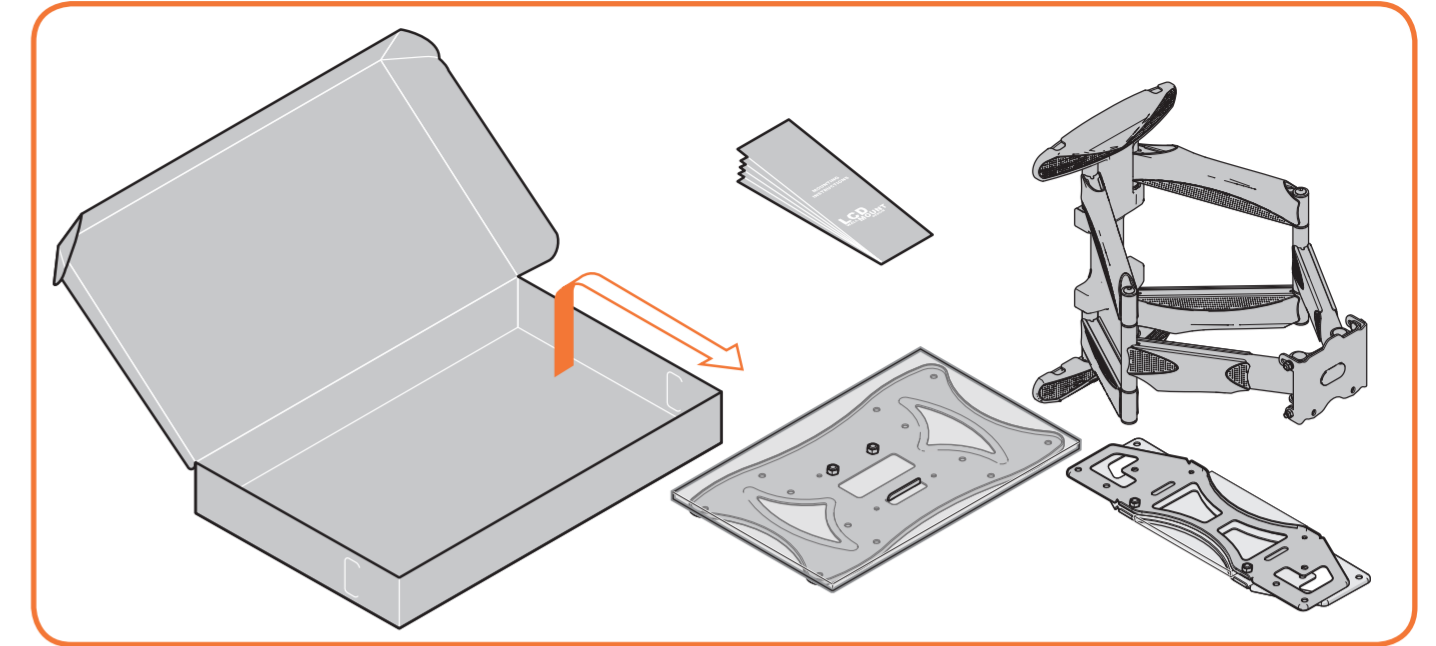




**START
HERE**



- Important
- Wichtig
- Important
- Belangrijk
- Importante
- Importante
- Viktigt
- Ważne
- Важно
- Důležité
- Dôležité
- Fontos
- Önemli
- Important
- Важливо
- Важно
- 重要
- Σημαντικό
- 重要須知



- 2 persons required
- Zwei Personen erforderlich
- Nécessite deux personnes
- 2 personen
- Se precisam dos personas
- E' richiesta la presenza di due persone
- Requer duas pessoas
- Två personer erfordras
- Konieczne dwie osoby
- Нужны два человека
- Montáž vyžaduje 2 osoby
- Montáž vyžaduje 2 osoby
- Két személy szükséges
- İki kişi gerekir
- Este nevoie de două persoane
- Для монтажа необходимо 2 людини
- Необходимо са двама души
- 二人作業
- Απαιτούνται 2 άτομα
- 需要两人

1 Preparation

- Vorbereitung
- Préparation
- Vorbereiding
- Preparación
- Preparazione
- Preparação
- Förberedelse
- Przygotowanie
- Подготовка
- Příprava
- Előkészítés
- Hazırít
- Pregătire
- Подготовка
- Закачване на лентите на телевизора
- 準備
- Προετοιμασία
- 准备

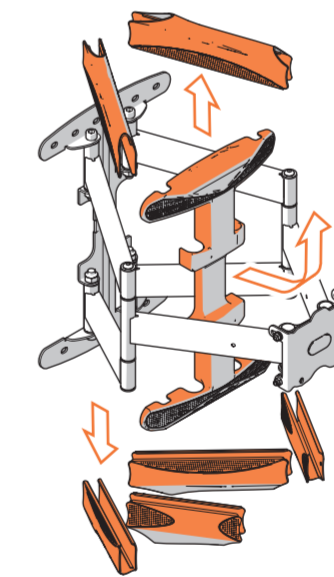
1.1



Tools required

- Benötigtes Werkzeug
- Outils nécessaires
- Benodigde gereedschap
- Se precisan herramientas
- Sono richiesti degli utensili
- Ferramentas necessárias
- Verktyg erfordras
- Potrzebne narzędzia
- Требуются инструменты
- Potřebné nástroje
- Potrebne nástroje
- Szerszámok szükségesek
- Gerekli araçlar
- Sunt necesare unelte
- Необходимий инструмент
- Необходимо са инструменти
- 工具使用
- Απαιτούνται εργαλεία
- 必备工具

1.2

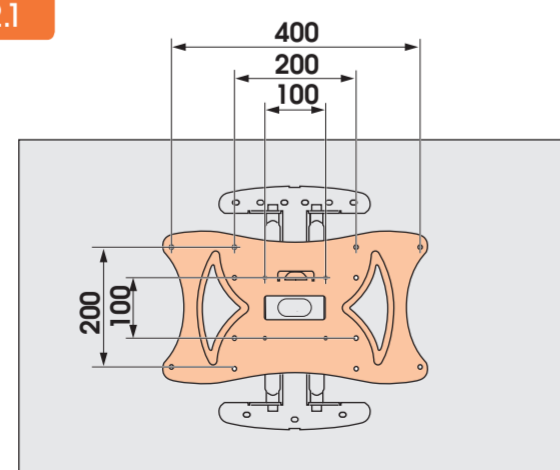


2

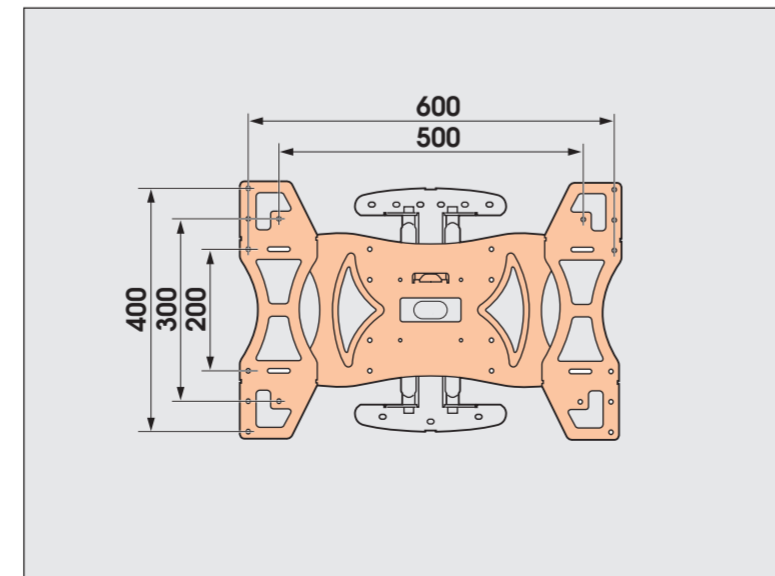
Attach strips to TV

- Leisten an TV befestigen
- Fixer les bandes sur le téléviseur
- Monteren strips op TV
- Enganche las bandas al televisor
- Fissaggio delle strisce alla TV
- Fixe as barras de fixação na TV
- Fäst remarna på TV:n
- Przymocuj taśmy do telewizora
- Крепление планок к телевизору
- Připojení pásků k televizoru
- Pripojenie pásov k televizoru
- A szjak felerősítse a TV-re
- Şeritleri TV ye takin
- Montați benzile pe televizor
- Приєднання рами до телевизора
- Подготовка
- ストリップをテレビに取り付ける
- Τοποθετήστε τους ιμάντες στην τηλεόραση
- 將細條固定在電視机上

2.1

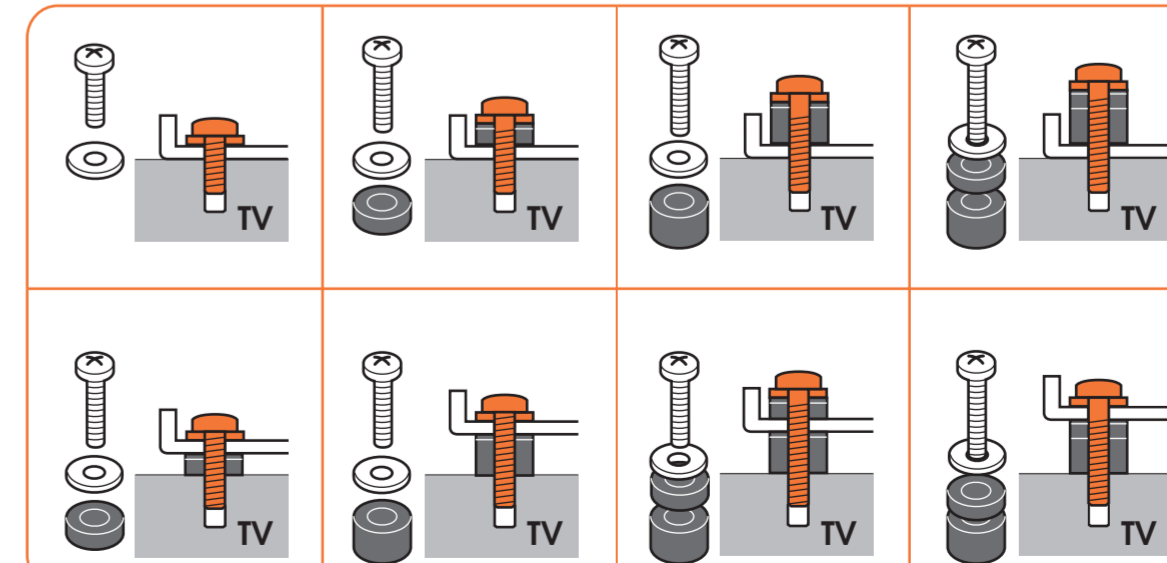


OPTION A (up to 400 x 200 mm)



OPTION B (up to 600 x 400 mm)

2.2



MOUNTING INSTRUCTIONS

LED/LCD/PLASMA WALL MOUNT TURN & TILT LARGE

2.3 OPTION A

OPTION B

3

Attach mount to wall

- Halter an Wand befestigen
- Fixer le support sur le mur
- Monteren van support op de muur
- Fije el sistema de montaje en la pared
- Fissaggio del supporto alla parete
- Fixe o suportu na paretu
- Fäst monteringen på väggen
- Przymocuj uchwyty do ściany
- Крепление кронштейна к стене
- Připevnění držáku na stěnu
- Připevnenie držiaka na stenu
- A tartó rögzítése a falra
- Dayanağı duvara takın
- Montajı duvarla yapın
- Крепление кронштейна до стіни
- Монтиране на стойката на стената
- マウントを壁に取り付ける
- Τοποθέτηση τη βάση στον τοίχο
- 將支架固定在牆上

3.1

3.2

3.3

3.4

4

Hang TV on wall mount

- TV an Wandhalter hängen
- Suspendre le téléviseur sur le support mural
- Monteer TV aan support
- Cuelgue el televisor en el sistema de montaje en la pared
- Aggancio della TV al sistema di fissaggio a parete
- Pendure a TV no suportu da paretu
- Häng TV:n på väggmonteringen
- Powieś telewizora na ściennym uchwycie
- Установка телевизора на устройство для настенного крепления
- Pověšení televizoru na držák na stěnu
- Zavesenie televizora na držiak na stenu
- A TV felhelyezése a fall tartóra
- TV-yi dayanağı asın
- Suspendați televizorul pe suportul de perete
- Закріплення телевізора в кронштейні на стіні
- Οκάνωση na τηλεοράση στην επιτοίχια βάση
- 將電視機吊在牆壁支架上



4.1

4.2

DONE. ENJOY! HOW TO USE

Adjusting TV

- Ausrichten des Fernsehers
- Réglage de la TV
- Verstellen van de TV
- Ajuste de la posición del televisor
- Regolazione TV
- Regulação do televisor
- Justera TV:n
- Установлення телевізора
- Настройка положения телевизора
- Nastavení polohy televizoru
- Nastavenie polohy televízie
- TV helyzetbeállítás
- TV-yi Ayarlaması
- Reglarea poziției televizorului
- Настройка положення телевізору
- Настроєно на положення на телевізору
- Τηλεόρασης
- Προσαρμογή τηλεοράσης
- 調整電視機

1

2

Remove TV from wall mount

- TV von Wandhalter nehmen
- Retirer le téléviseur du support mural
- TV van muursupport ahalen
- Quite el televisor del sistema de montaje en la pared
- Rimozione della TV dal sistema di fissaggio a parete
- Retire a TV do suporte da parede
- Avlägsna TV:n från väggmonteringen
- Zdejmijjijj televisor ze ściennego uchwytu
- Снітьте телевізор з пристрою для настенного крепления
- Sejmufi televizoru z držáku na stěnu
- Zvesenie televizora z držiaka na stenu
- A TV eltávolítása a fall tartóról
- A TV duvar dayanağından çıkartın
- İndepărtați televizorul de pe suportul de perete
- Зняття телевізора з кронштейна на стіні
- Опакване на телевізора от стойката за стена
- 將電視機從牆壁支架上卸下
- Αφαιρέστε την τηλεοράση από την επιτοίχια βάση
- 將電視機從牆壁支架上卸下

3

- DE LED/LCD/PLASMA-WANDHALTER ZUM DREHEN UND NEIGEN
- FR SUPPORT MURAL ORIENTABLE & INCLINABLE LED/LCD/PLASMA
- NL DRAAI- en NEIGBARE LED/LCD/PLASMA-WANDSTEUN
- ES SOPORTE DE PARED CON GIRO E INCLINACIÓN PARA LED/LCD/PLASMA
- IT ROTAZIONE E INCLINAZIONE PER MONTAGGIO A PARETE DI UNO
- PT SCHERMO LED/LCD/PLASMA
- INCLINAÇÃO E ROTAÇÃO DA MONTAGEM DE PAREDE
- SV DE LED/LCD/PLASMA
- PL VRID- & LUTBART VÄGGFÄSTE FÖR LED/LCD/PLASMA
- OBROTOWE I PRZECHYLANE MOCOWANIE ŚCIENNE DO EKRANÓW LED/LCD/PLAZMOWYCH
- RU НАСТЕННИЙ КРОНШТЕЙН ДЛЯ СВЕТОДИОДНЫХ/ЖК/ПЛАЗМЕННЫХ ПАНЕЛЕЙ С ВОЗМОЖНОСТЬЮ ПОВОРОТА И НАКЛОНА ОТОЧНÁ А SKLOPNÁ NÁSTĚNNÁ JEDNOTKA PRO LED/LCD/PLASMU
- SK LED/LCD/PLASMA NÁSTĚNNÁ MONTÁŽ: OTOČIT A NAKLONIT
- HU ELFORDÍTHATÓ, BILLENTHETŐ FALI TARTÓ LED/LCD/PLASMA TV-HEZ
- TR LED/LCD/PLAZMA DUVAR MONTAJ APARATI DÖNER VE EĞİLİR
- RO SUPORT DE PERETE CU REGLARE PRIN RĂSUICIRE ȘI ÎNCLINARE PENTRU LED/LCD/PLASMA
- UK НАСТІННИЙ КРОНШТЕЙН ДЛЯ СВІТЛОДІОДНИХ/ЖК/ПЛАЗМОВИХ ПАНЕЛЕЙ З МОЖЛИВІСТЮ ПОВОРОТУ ТА НАХИЛУ
- BG КОНЗОЛА ЗА МОНТАЖ НА СТЕНА НА LED/LCD/ПЛАЗМЕН ТЕЛЕВИЗОР СЪС ЗАВЪРТАНЕ И НАКЛОН
- JA LED/LCD/プラズマウォールマウントの回転と傾き
- GR ΡΥΘΜΙΖΟΜΕΝΗ ΕΠΙΤΟΙΧΙΑ ΒΑΣΗ ΓΙΑ ΤΗΛΕΟΡΑΣΕΙΣ LED/LCD/PLASMA
- CN LED/液晶/等离子屏幕壁挂架的折转与倾斜

Max. weight load = 45 kg/99 lbs