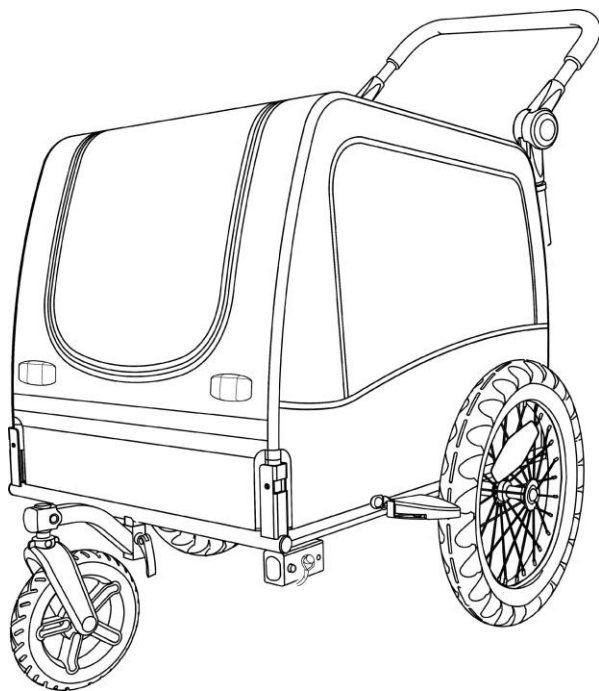


Handleiding en veiligheidsinstructies



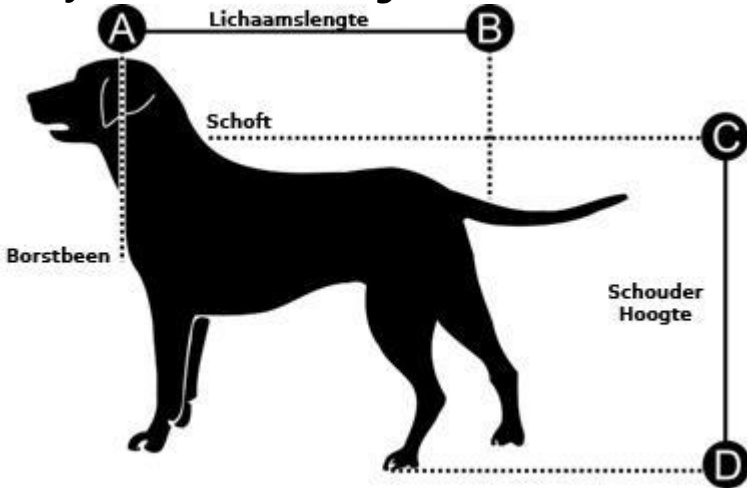
Belangrijk:

Bewaar deze instructies voor toekomstig gebruik

MijnCommerce Trading B.V.

Sterkenburg 26, 3401HS, IJsselstein The Netherlands

I. Kies de juiste maat aanhanger



Maat van de aanhanger	Groot
Max. Lichaamslengte	78 cm
Max. Schouderhoogte	61 cm
Max. Gewicht	30 kg

II. Veiligheidsrichtlijnen

⚠ WAARSCHUWING

Lees de instructies voordat je gaat rijden. Het niet naleven van de instructies en waarschuwingen in deze handleiding kan leiden tot ernstig letsel of overlijden.

- Raadpleeg een dierenarts om er zeker van te zijn dat het veilig is voor je huisdier om in een aanhanger te rijden.
- Zorg ervoor dat het huisdier geen contact kan maken met de wielspaken.
- Controleer regelmatig het comfort en de veiligheid van het huisdier,

vooral tijdens warm of koud weer.

- Laat het huisdier nooit onbeheerd achter en **HOUD ALTIJD DE AANHANGER VAST OM TE VOORKOMEN DAT DEZE ACHTEROVER KAN KIEPEN WANNEER DE HOND DE AANHANGER IN-OF UITGAAT.**
- GEBRUIK NIET voor huisdieren die meer dan 30 kg wegen.
- Gebruik de aanhanger nooit voor het vervoeren van kinderen of vracht.
- BRENG GEEN wijzigingen aan in het product. Dit kan ervoor zorgen dat de aanhanger instabiel wordt.
- Pomp de banden NIET te hard op. Het niet naleven van de aanbevolen druk die op de zijkant van de band staat vermeld, kan leiden tot een klapband en mogelijk letsel.
- Controleer voor elke rit of de aanhanger niet interfereert met het remmen, trappen of sturen van de fiets.
- Houd je altijd aan de lokale regelgeving bij het gebruik van de aanhanger op openbare wegen.
- Ga nooit 's nachts de weg op met de aanhanger zonder voldoende verlichting. Houd je aan alle lokale wettelijke voorschriften voor verlichting.
- Bij gebruik van de aanhanger, trek je extra gewicht en bestuur je een groter voertuig. Je moet meer tijd rekenen voor remmen, vertragen, stoppen en starten en je hebt meer ruimte nodig voor bochten en doorgangen. Het is raadzaam om te oefenen met de beladen

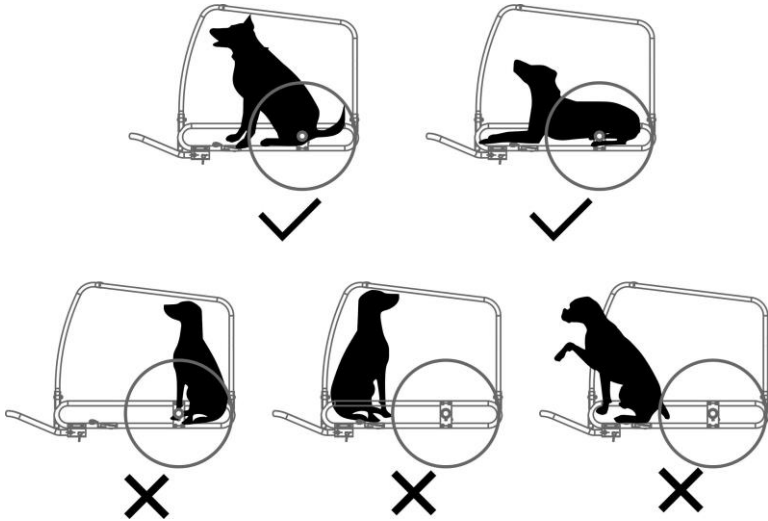
aanhanger op een rustige plek totdat je vertrouwd bent met hoe je fiets de aanhanger trekt.

- Vermijd stenen, stoepranden, hard remmen en plotseling slingeren. Vermijd ook het rijden over obstakels met één wiel, omdat dit kan leiden tot kantelen van de aanhanger.
- Rijd altijd met de voor- en achterdeur volledig gesloten om je huisdier te beschermen tegen rondvliegende voorwerpen en te voorkomen dat het huisdier uit de aanhanger springt.
- De fietser moet minstens 16 jaar oud zijn.
- Aanbevolen snelheidslimieten: 16 km/h op gladde, rechte wegen. 8 km/h bij het nemen van bochten of op oneffen wegen.
- Het gewicht van de aanhanger moet gelijkmatig verdeeld zijn voor veilig gebruik. Het gewicht op de koppeling moet tussen de 30 N (3 kg) en 80 N (8,5 kg) zijn. Om dit te meten, laad je aanhanger en plaats deze naast een weegschaal. Stap op de weegschaal en noteer je gewicht. Sta op de weegschaal en til het uiteinde van de trekstang ongeveer 25 cm van de grond. Het gewicht dat dan wordt weergegeven moet tussen de 3 kg en 8,5 kg hoger zijn dan je eigen gewicht. Als het gewicht te laag is, kan het achterwiel van de fiets grip verliezen. Als het te hoog is, kan de koppeling overbelast raken.

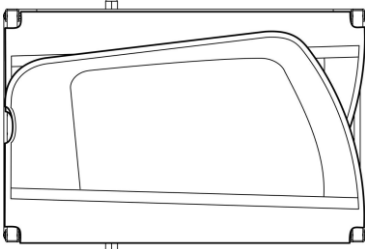
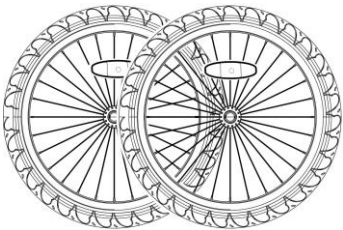
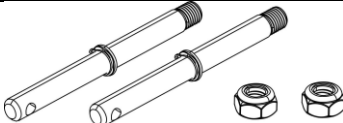
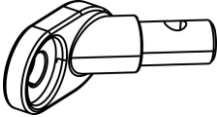
 **WAARSCHUWING**



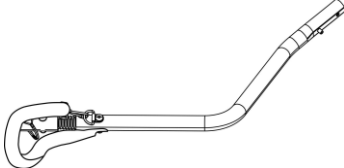
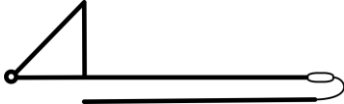
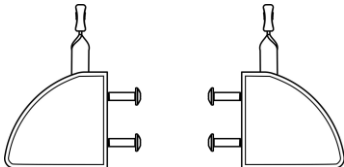
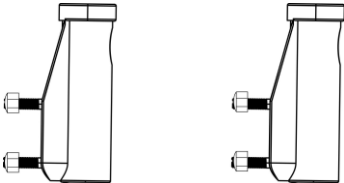
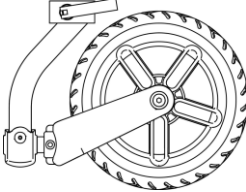
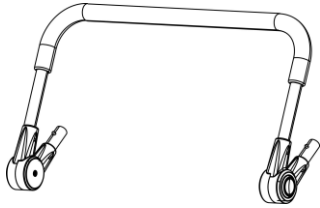
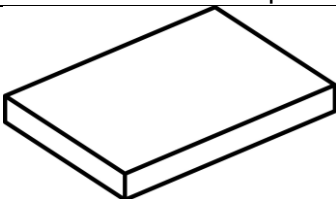



Overbelast de aanhanger nooit en rijd nooit met een trekstanglading die buiten het gespecificeerde bereik van 3 kg t/m 8,5 kg ligt. Verdeel de lading altijd zo gelijkmatig mogelijk. Het niet naleven hiervan kan leiden tot ongevallen met ernstig letsel of overlijden.

Tip: Zorg ervoor dat je hond is gepositioneerd met zijn zwaartepunt zo dicht mogelijk bij de wielas. Dit is de beste manier om te rijden met een optimale gewichtsverdeling.



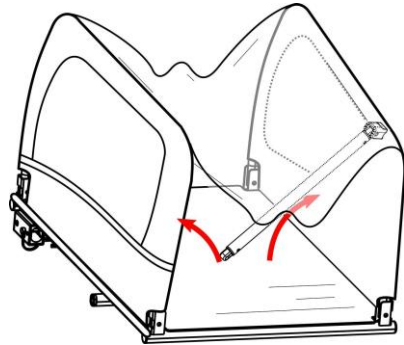
III. Inhoud van de doos

	
1 x Hoofdframe	2 x Wielen
	

2 x Wielas		1 x Universele koppeling	
			
2 x Reflector voor (wit)		2 x Reflector achter (rood)	
			
1 x Trekstang		1 x Vlag	
			
2 x Wielbeschermer		2 x Stuurhouder	
			
1 x Voorwiel met snelspanner		1 x Stuur	
			
1 x Hondenkussen			
Gereedschap			
			
1x 11mm Sleutel	1 x 19mm Sleutel	1 x 4mm	

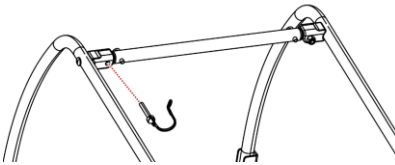
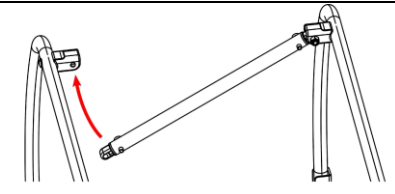
IV. Openen van het hoofdframe

Haal het hoofdframe van de aanhangwagen en alle andere onderdelen uit de doos. Verwijder de zwarte beschermkapjes van de vier hoeken. Til beide zijpanelen omhoog naar een rechtopstaande positie (afbeelding 1).

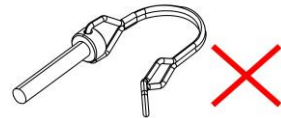


afbeelding 1

Bevestig de dwarsbalk aan het bovenste deel van het hoofdframe. Til de dwarsbalk omhoog en vergrendel deze met de veiligheidspin die aan de bout is bevestigd (afbeelding 2). Zorg ervoor dat de veiligheidsspinnen op de juiste manier vergrendeld zijn, zoals afgebeeld (afbeelding 3).



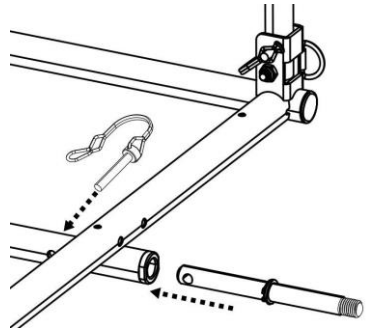
afbeelding 2



afbeelding 3

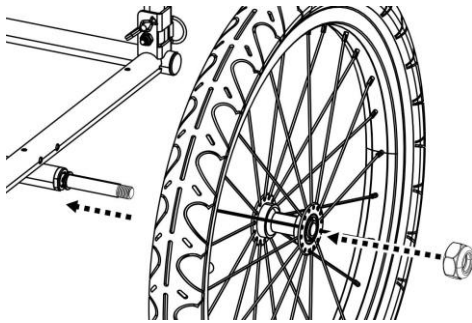
V. Het bevestigen van de wielen

Plaats de wielas in de asontvanger onder het frame van de aanhanger en vergrendel de borgpen (afbeelding 4).

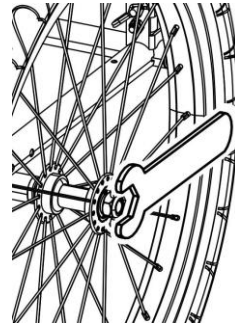


afbeelding 4

Plaats het wiel op de as en draai de schroefmoer erop (afbeelding 5).
Bevestig deze schroefmoer met de 19mm sleutel (afbeelding 6).



afbeelding 5

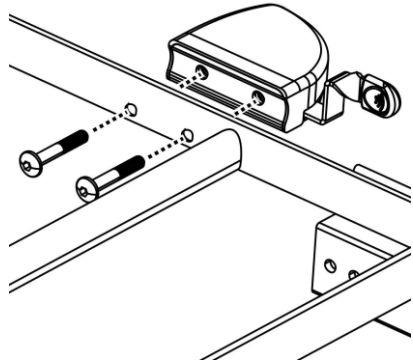


afbeelding 6

VI. Het installeren van de

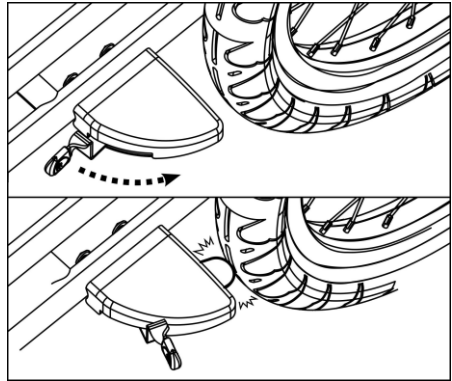
parkeerrem/wielbeschermers

Steek de wielbeschermingsbouten door de framebuis. Lijn de gaten in de wielbeschermers uit met de bouten. Draai ze stevig vast met een inbussleutel (afbeelding 7). Herhaal dit voor de wielbescherming aan de andere kant.



afbeelding 7

Trek aan het handvat op de wielbescherming om te remmen. Duw het handvat terug om los te laten (afbeelding 8)



afbeelding 8

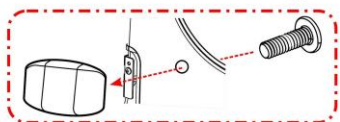
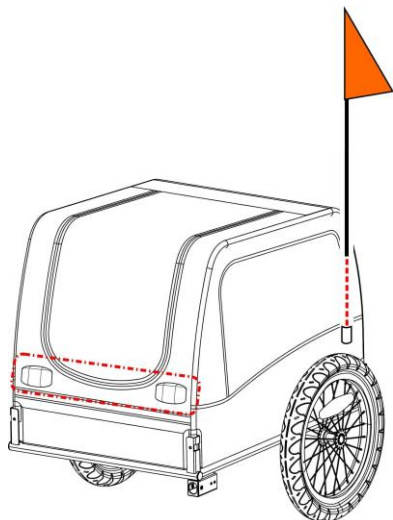
⚠WAARSCHUWING

Schakel altijd de remmen in wanneer je niet fietst/duwt.

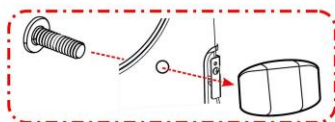
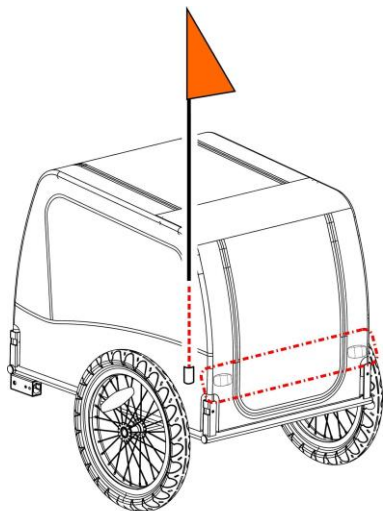
VII. De vlag bevestigen

Steek de vlaggenmast in de vlaggenmastzak aan de linker achterkant van het zijpaneel (Afbeelding 9, Afbeelding 10).

Plaats schroeven in de gaten op de hoes om de voorste (witte) en achterste (rode) reflectoren te bevestigen.



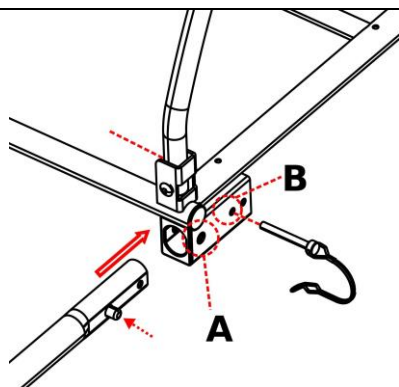
afbeelding 9



afbeelding 10

VIII. Het installeren van de trekhaak

Door de veerknop in te drukken, schuif je de trekstang in de trekstang ontvanger totdat de veerknop uit gat A komt. Steek de borgpen vanuit gat B door de andere kant heen. Zorg ervoor dat de borgpen op de juiste manier vergrendeld is (afbeelding 11).

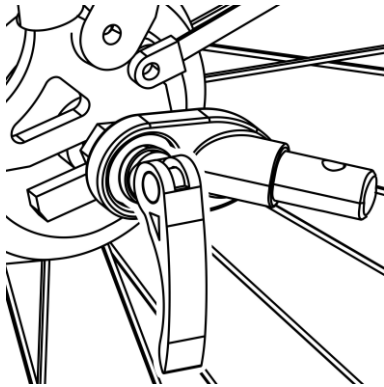


afbeelding 11

IX. Het bevestigen van de aanhanger aan de fiets

1. Snelspanner: Verwijder de snelspanner van de linkerzijde van de achteras van de fiets. Plaats de koppeling tussen de snelspanner en het frame. Draai de snelspanner vast volgens de handleiding van de fietsfabrikant. De koppeling kan op de fiets blijven wanneer de aanhanger wordt verwijderd (afbeelding 12).

⚠ WAARSCHUWING

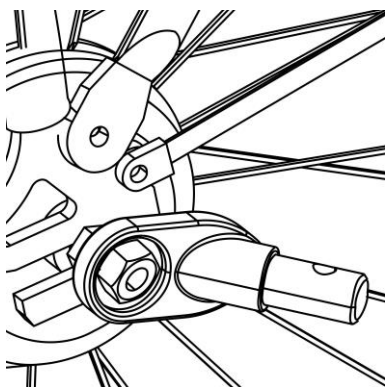


afbeelding 12

De spanningsregelende moer moet de draden minstens vijf volledige slagen vastdraaien om voldoende klemkracht te garanderen voor het veilig vasthouden van het achterwiel. Het niet volledig vastdraaien van de spanningsregelende moer kan leiden tot ongevallen met ernstig letsel of de dood tot gevolg. Als de snelspanner te kort is, moet deze worden vervangen. Raadpleeg een professionele fietsenmaker voor de juiste onderdelen en hulp.

2. Moeras: Schroef de moer met ring los aan de linkerkant van de achteras van de fiets. Plaats de koppeling op de as en schroef de moer met de ring er weer op (afbeelding 13).

⚠ WAARSCHUWING

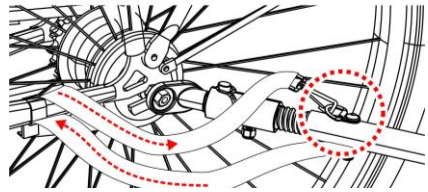
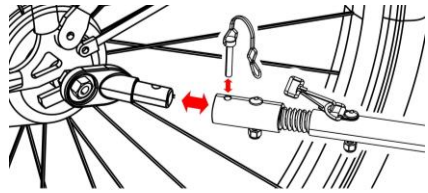


afbeelding 13

De moeras moet minstens vijf volledige slagen op de schroefdraad aangrijpen om voldoende klemdruk te garanderen om het achterwiel veilig vast te houden. Onvoldoende aandraaien van de moer kan leiden tot ongelukken met ernstig letsel of de dood tot gevolg. Als de as te kort is, kan de universele koppeling niet worden gebruikt! Raadpleeg een professionele fietsenmaker voor de juiste onderdelen en hulp.

3. Steekas: De universele koppeling past niet op een fiets met een steekas. Raadpleeg de verkoper voor een mogelijke oplossing.

Bevestig de koppeling aan de trekstang en zet de veiligheidspin vast (afbeelding 14). Nadat de trekstang is bevestigd, wikkel je de veiligheidsriem om het frame van de fiets en haak je deze vast aan de D-ring op de trekstang.



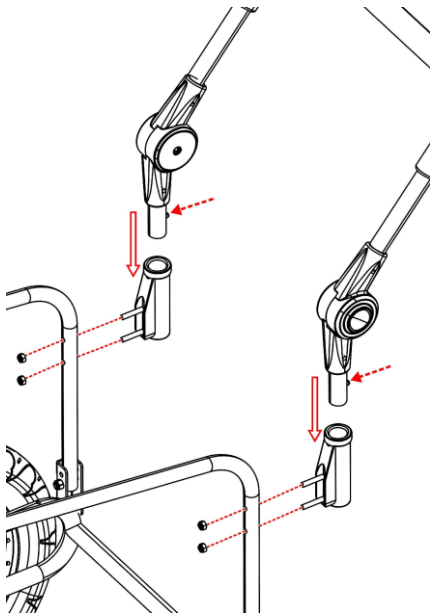
afbeelding 14

X. Het installeren van de wandelwagenkit

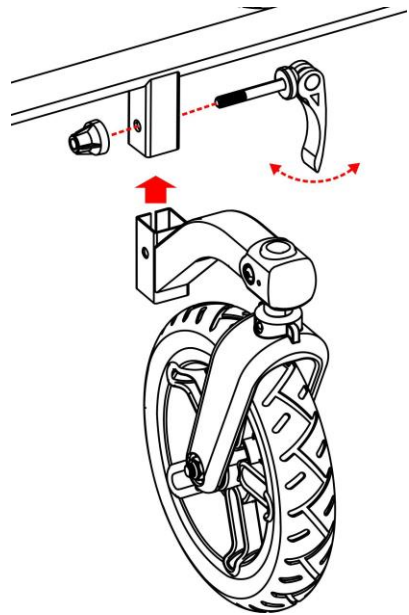
Bevestig de twee handgreep-ontvangers op de achterbuizen van het frame door de moeren aan te draaien. Druk op de veerknoppen aan de uiteinden van de handgrepen en schuif de handgrepen in de handgreep-ontvangers totdat twee veerknoppen door de gaten omhoogkomen (afbeelding 15). Om de handgrepen te verwijderen, druk je de knoppen in en trek je aan de handgreep.

Steek de rechthoekige buis van het voorwiel in de rechthoekige houder onder het voorframe van de aanhangwagen. Zorg ervoor dat de gaten op beide rechthoekige buizen zijn uitgelijnd. Vergrendel het voorwiel met de snelspanner (afbeelding 16).

BELANGRIJK: De trekstang moet worden verwijderd voordat je de wandelwagenkit gebruikt.



afbeelding 15



afbeelding 16

XI. Voordat je de weg op gaat:

Controleer voor elk gebruik:

1. Of de wielen goed zijn bevestigd aan de aanhanger.
2. Of de banden zijn opgepompt tot de aanbevolen druk op de zijkant van de band.
3. Of de trekhaak goed is bevestigd aan de aanhanger.
4. Of de koppeling goed is bevestigd aan de fiets.
5. Of alle veiligheidspennen stevig zijn vergrendeld.
6. Of de veiligheidsriem op de trekhaak goed is geïnstalleerd.
7. Of het gewicht van de trekhaak bij de koppeling groter is dan 3 kg maar niet groter is dan 8,5 kg met een volledig geladen aanhanger.
8. Of de fiets in goede staat verkeert, vooral de remmen en banden (raadpleeg eventueel de instructies van de fabrikant of fietsenmaker).
9. Of de veiligheidsvlag is geplaatst.
10. Houd altijd je huisdier aan de lijn in de aanhanger.

XII. Onderhoud

Opslag: Voor een langere levensduur van het product, bewaar de aanhanger binnenshuis. De aanhanger mag niet worden opgeslagen bij temperaturen lager dan -23°C of hoger dan 65°C.

Verzorging van de stof: Was de stoffen onderdelen met de hand met warm water en een milde zeep. Gebruik GEEN bleekmiddel of oplosmiddelen. Veeg droog en bewaar uit direct zonlicht op een droge, goed geventileerde plaats. Reinig de ramen met een vochtige, zachte doek.

XIII. Garantie

- Dit product heeft een garantie van 1 jaar (met gratis reparatie/vervanging) vanaf de datum van aankoop.

- Claims kunnen alleen worden ingediend samen met het gedateerde aankoopbewijs.
- De garantie dekt geen natuurlijke slijtage en schade als gevolg van overmatige belasting of schade als gevolg van verkeerd gebruik.