



IT	Istruzioni di montaggio e d'uso
EN	Instruction on mounting and use
DE	Montage- und Gebrauchsanweisung
FR	Prescriptions de montage et mode d'emploi
NL	Montagevoorschriften en gebruiksaanwijzingen
ES	Montaje y modo de empleo
PT	Instruções para montagem e utilização
EL	ΟΔΗΓΙΕΣ ΣΥΝΑΡΜΟΛΟΓΗΣΗΣ ΚΑΙ ΧΡΗΣΗΣ
SV	Monterings- och bruksanvisningar
FI	Asennus- ja käyttöohjeet
NO	Instrukser for montering og bruk
DA	Bruger- og monteringsvejledning
PL	Instrukcja montażu i obsługi
CS	Návod na montáž a používání
SK	Návod k montáži a užití
HU	Felszerelési és használati utasítás
BG	Инструкции за монтаж и употреба
RO	Instrucțiuni de montaj și utilizare
RU	Инструкция по монтажу и эксплуатации
UK	Інструкція з монтажу і експлуатації
KK	Монтаждау мен пайдалану нұсқауы
ET	Paigaldus- ja kasutusjuhend
LT	Montavimo ir naudojimosi instrukcija
LV	Ierīkošanas un izmantošanas instrukcija
SR	Uputstva za montažu i upotrebu
SL	Navodila za montažo in uporabo
HR	Uputstva za montažu i za uporabu
TR	Montaj ve kullanım talimatları
AR	طريقة التركيب والاستعمال

Attenersi strettamente alle istruzioni riportate in questo manuale. Si declina ogni responsabilità per eventuali inconvenienti, danni o incendi provocati all'apparecchio derivati dall'inosservanza delle istruzioni riportate in questo manuale. L'apparecchio è destinato esclusivamente ad uso domestico per la cottura di alimenti e aspirazione dei fumi derivanti dalla cottura stessa. Non sono consentiti altri usi (es. riscaldare ambienti). Il fabbricante declina ogni responsabilità per usi non appropriati o per errate impostazioni dei comandi.

L'apparecchio potrebbe avere estetiche differenti rispetto a quanto illustrato nei disegni di questo libretto, comunque le istruzioni per l'uso, la manutenzione e l'installazione rimangono le stesse.

- ⓘ Leggere attentamente le istruzioni: ci sono importanti informazioni sull'installazione, sull'uso e sulla sicurezza.
- ⓘ Non effettuare variazioni elettriche sull'apparecchio.
- ⓘ Prima di procedere all'installazione dell'apparecchio verificare che tutti i componenti non siano danneggiati. In caso contrario contattare il rivenditore e non proseguire con l'installazione.
- ⓘ Verificare l'integrità dell'apparecchio prima di procedere con l'installazione. In caso contrario contattare il rivenditore e non proseguire con l'installazione.

Nota: I particolari contrassegnati con il simbolo "(*)" sono accessori opzionali forniti solo in alcuni modelli o particolari non forniti, da acquistare.

1. Avvertenze

Attenzione! Attenersi scrupolosamente alle seguenti istruzioni: ● L'apparecchio deve essere scollegato dalla rete elettrica prima di effettuare qualunque intervento di installazione. ● L'installazione o la manutenzione deve essere eseguita da un tecnico specializzato, in conformità alle istruzioni del fabbricante e nel rispetto delle norme locali vigenti in materia di sicurezza. Non riparare o sostituire qualsiasi parte dell'apparecchio se non specificamente richiesto nel manuale d'uso. ● La messa a terra dell'apparecchio è obbligatoria per legge. ● Il cavo di alimentazione deve essere sufficientemente lungo da permettere il collegamento dell'apparecchio, incassato nel mobile, alla rete elettrica. ● Affinché l'installazione sia conforme alle norme di sicurezza vigenti, occorre un interruttore omnipolare a norme che assicuri la disconnessione completa della rete nelle condizioni della categoria di sovratensione III, conformemente alle regole di installazione. ● Non utilizzare prese multiple o prolunghe. ● Una volta terminata l'installazione, i componenti elettrici non dovranno più essere accessibili dall'utilizzatore. ● L'apparecchiatura e le sue parti accessibili diventano calde durante l'utilizzo. Fare attenzione a non toccare gli elementi riscaldanti. ● Fare attenzione che i bambini non giochino con l'apparecchio; mantenere i bambini a distanza e sorvegliarli, in quanto le parti accessibili possono diventare molto calde durante l'uso. ● Per i portatori di stimolatori cardiaci ed impianti attivi è importante verificare, prima dell'uso del piano

ad induzione, che il proprio stimolatore sia compatibile con l'apparecchio. ● Durante e dopo l'uso non toccare gli elementi riscaldanti dell'apparecchio. ● Evitare il contatto con panni o altro materiale infiammabile fino a che tutti i componenti dell'apparecchio non si siano sufficientemente raffreddati, rischio di incendio. ● Non riporre materiale infiammabile sull'apparecchio o nelle sue vicinanze. ● I grassi e gli oli surriscaldati prendono facilmente fuoco. Sorvegliare la cottura di alimenti ricchi di grasso e di olio. -Se la superficie è incrinata, spegnere l'apparecchio per evitare la possibilità di scossa elettrica. ● L'apparecchio non è destinato ad essere messo in funzione per mezzo di un temporizzatore esterno oppure di un sistema di comando a distanza separato. ● La cottura non sorvegliata su un piano cottura con olio o grasso può essere pericolosa e generare incendi. ● Il processo di cottura deve essere sorvegliato. Un processo di cottura a breve termine deve essere sorvegliato continuamente. ● Non tentare MAI di spegnere le fiamme con acqua. Al contrario, spegnere l'apparecchio e soffocare le fiamme, ad esempio con un coperchio o una coperta antincendio. Pericolo di incendio: non poggiare oggetti sulle superfici di cottura. ● Non usare pulitrici a vapore, rischio di scosse elettriche. ● Non appoggiare oggetti metallici come coltelli, forchette, cucchiari e coperchi sulla superficie del piano cottura perché potrebbero surriscaldarsi. ● Prima di allacciare l'apparecchio alla rete elettrica: controllare la targa dati (posta nella parte inferiore dell'apparecchio) per accertarsi che tensione e potenza siano corrispondenti a quella della rete e la presa di collegamento sia idonea. In caso di dubbio interpellare un elettricista qualificato.

Importante: ● Dopo l'uso, spegnere il piano cottura tramite il suo dispositivo di comando e non fare affidamento sul rivelatore di pentole. ● Evitare le fuoriuscite di liquido, pertanto per bollire o riscaldare liquidi, ridurre l'alimentazione di calore. ● Non lasciare gli elementi riscaldanti accesi con pentole e padelle vuote oppure senza recipienti. ● Una volta terminato di cucinare, spegnere la relativa zona di cottura. ● Per la cottura non utilizzate mai dei fogli di carta d'alluminio, e non posate mai direttamente prodotti imballati con alluminio. L'alluminio fonderebbe e danneggerebbe irrimediabilmente il vostro apparecchio. ● Non riscaldare mai una scatoletta o un barattolo di latta contenente alimenti senza prima averlo aperto: potrebbe esplodere! Questa avvertenza si applica a tutti gli altri tipi di piani cottura. ● L'utilizzo di una potenza elevata come la funzione Booster non è adatta per il riscaldamento di alcuni liquidi come ad esempio l'olio per friggere. L'eccessivo calore potrebbe essere pericoloso. In questi casi si consiglia l'utilizzo di una potenza meno elevata. ● I recipienti devono essere posti direttamente sul piano cottura e devono essere centrati. In nessun caso inserire altri oggetti tra la pentola e il piano cottura. ● In situazione di elevate temperature l'apparecchio diminuisce automaticamente il livello di potenza delle zone di cottura. ● Prima di qualsiasi operazione di pulizia o manutenzione, disinserire l'apparecchio dalla rete elettrica togliendo la spina

o staccando l'interruttore generale dell'abitazione. ● Per tutte le operazioni di installazione e manutenzione utilizzare guanti da lavoro. ● L'apparecchio può essere utilizzato da bambini di età non inferiore a 8 anni e da persone con ridotte capacità fisiche, sensoriali o mentali, o prive di esperienza o della necessaria conoscenza, purché sotto sorveglianza oppure dopo che le stesse abbiano ricevuto istruzioni relative all'uso sicuro dell'apparecchio e alla comprensione dei pericoli ad esso inerenti. ● I bambini devono essere controllati affinché non giochino con l'apparecchio. ● La pulizia e la manutenzione non deve essere effettuata da bambini senza sorveglianza. ● Il locale deve disporre di sufficiente ventilazione, quando l'apparecchio viene utilizzato contemporaneamente ad altri apparecchi a combustione di gas o altri combustibili. ● L'apparecchio va frequentemente pulito sia internamente che esternamente (ALMENO UNA VOLTA AL MESE), rispettare comunque quanto espressamente indicato nelle istruzioni di manutenzione. ● L'inosservanza delle norme di pulizia dell'apparecchio e della sostituzione e pulizia dei filtri comporta rischi di incendi. ● E' severamente vietata la cottura flambè. ● L'impiego di fiamma libera è dannoso ai filtri e può dar luogo ad incendi, pertanto deve essere evitato in ogni caso. ● La frittura deve essere fatta sotto controllo onde evitare che l'olio surriscaldato prenda fuoco. ● **Attenzione!** Quando il piano di cottura è in funzione le parti accessibili dell'apparecchio possono diventare calde. ● **Attenzione!** Non collegare l'apparecchio alla rete elettrica finché l'installazione non è totalmente completata. ● Per quanto riguarda le misure tecniche e di sicurezza da adottare per lo scarico dei fumi attenersi strettamente a quanto previsto dai regolamenti delle autorità locali competenti. ● L'aria aspirata non deve essere convogliata in un condotto usato per lo scarico dei fumi prodotti da apparecchi a combustione di gas o di altri combustibili. ● Non utilizzare mai l'apparecchio senza la griglia montata correttamente! ● Utilizzare solo le viti di fissaggio in dotazione con l'apparecchio per l'installazione o, se non in dotazione, acquistare il tipo di viti idoneo. Utilizzare la lunghezza corretta per le viti che sono identificati nella Guida all'installazione. ● Quando questo apparecchio e altri apparecchi alimentati con un'energia che non sia elettricità sono in funzione contemporaneamente, la pressione negativa nella stanza non deve superare 4 Pa (4×10^{-5} bar). ● È importante conservare questo manuale per poterlo consultare in ogni momento. In caso di vendita, di cessione o di trasloco, assicurarsi che resti insieme al prodotto. ● Le cappe da cucina e altri estrattori di fumi di cottura possono influenzare negativamente il funzionamento sicuro degli apparecchi che bruciano gas o altri combustibili (compresi quelli in altre stanze) a causa del flusso di ritorno dei gas di combustione. Questi gas possono potenzialmente provocare un avvelenamento da monossido di carbonio. Dopo l'installazione di una cappa o di un altro estrattore di fumi di cucina, il funzionamento degli apparecchi a gas con flusso dovrebbe essere testato da una persona competente per garantire che non si verifichi un flusso di ritorno dei gas di combustione. ● Le cappe da cucina e altri estrattori di fumi di cottura possono influire negativamente sul funzionamento sicuro degli

apparecchi che bruciano gas o altri combustibili (compresi quelli in altre stanze) a causa del flusso di ritorno dei gas di combustione. Questi gas possono potenzialmente provocare un avvelenamento da monossido di carbonio. Dopo l'installazione di una cappa o di un altro estrattore di fumi di cottura, il funzionamento degli apparecchi a flusso di gas dovrebbe essere testato da una persona competente, per garantire che non si verifichi un flusso di ritorno dei gas di combustione.



Collegamento Elettrico

Fig. 7 - 7.1 - 7.2 - 7.3

- Scollegare l'apparecchio dalla rete elettrica.
- L'installazione deve essere effettuata da personale professionalmente qualificato a conoscenza delle norme vigenti in materia d'installazione e sicurezza. ● Il costruttore declina ogni responsabilità a persone, animali o a cose in caso di mancata osservanza delle direttive fornite nel presente capitolo. ● Il cavo di alimentazione deve essere sufficientemente lungo da permettere la rimozione del piano cottura dal piano di lavoro. ● Assicurarsi che la tensione indicata sulla targhetta matricola posta sul fondo dell'apparecchio corrisponda a quella dell'abitazione in cui verrà installato. ● Non utilizzare prolunghe. ● Il cavo elettrico della terra deve essere 2cm più lungo rispetto agli altri cavi. ● Nel caso in cui l'elettrodomestico non sia dotato di cavo di alimentazione, utilizzarne uno con sezione dei conduttori minimo 2.5 mm² per potenza fino a 7200 Watt; mentre per potenze superiori deve essere 4 mm². ● In nessun punto il cavo deve raggiungere una temperatura di 50°C superiore alla temperatura ambiente. ● L'apparecchio è destinato ad essere connesso permanentemente alla rete elettrica.

- **Attenzione!** Prima di ricollegare il circuito all'alimentazione di rete e di verificarne il corretto funzionamento, controllare sempre che il cavo di rete sia stato montato correttamente. ●

- **Attenzione!** La sostituzione del cavo di interconnessione deve essere effettuata dal servizio assistenza tecnica autorizzato o da persona con qualifica simile.

Nota: il prodotto è dotato di una funzione Power Limitation che permette di impostare una soglia massima di assorbimento (kw)

Il settaggio deve avvenire al momento del collegamento del prodotto alla rete elettrica o alla riconnessione della rete elettrica stessa (entro i 2 minuti successivi). Dimensionare la protezione dell'impianto elettrico in base al livello di Power Limitation selezionato. Per la sequenza di settaggio del Power Limitation consultare questo manuale nella sezione Funzionamento.

Installazione

- L'installazione sia elettrica che meccanica, deve essere eseguita da personale specializzato.

L'elettrodomestico è realizzato per essere incassato in un piano di lavoro spessore 2-6 cm, in caso di installazione TOP ; 2,5-6 cm in caso di installazione FLUSH.

La distanza minima tra il piano di cottura e la parete deve essere di almeno 5 cm frontalmente, di almeno 4 cm lateralmente e di almeno 50 cm rispetto ai pensili superiori.
NB = Le distanze suggerite sono indicative: nella progettazione degli spazi vanno seguite le indicazioni del produttore della cucina.

Montaggio

Prima di iniziare con l'installazione:

- Dopo aver disimballato il prodotto verificare che non si sia danneggiato durante il trasporto e in caso di problemi, contattare il rivenditore o il Servizio Assistenza Clienti, prima di procedere con l'installazione.
- Verificare che il prodotto acquistato sia di dimensioni idonee alla zona di installazione prescelta.
- Verificare che all'interno dell'imballo non vi sia (per motivi di trasporto) materiale di corredo (ad esempio buste con viti, garanzie etc), eventualmente va tolto e conservato.
- Verificare inoltre che in prossimità della zona di installazione sia disponibile una presa elettrica

Predisposizione del mobile per l'incasso:

- Il prodotto non può essere installato sopra dispositivi di raffreddamento, lavastoviglie, stufe, forni, lavatrici e asciugatrici.
- Eseguire tutti i lavori di taglio del mobile prima di inserire il piano cottura e rimuovere accuratamente trucioli o residui di segatura.
- per ottimizzare l'installazione filtrante è consigliabile realizzare una fessura nello zoccolo dove poter inserire una griglia commerciale.

IMPORTANTE: utilizzare un adesivo sigillante monocomponente (**S**), che abbia resistenza alle temperature, fino a 250°; prima dell'installazione le superfici da incollare devono essere pulite accuratamente eliminando ogni sostanza che potrebbe compromettere l'adesione (es.: distaccanti, conservanti, grassi, oli, polveri, residui di vecchi adesivi etc.); il collante va distribuito uniformemente sull'intero perimetro della cornice; dopo l'incollaggio lasciare asciugare il collante per circa 24 ore.

Attenzione! La mancata installazione di viti e dispositivi di fissaggio in conformità di queste istruzioni può comportare rischi di natura elettrica.

Nota: per una corretta installazione del prodotto è consigliabile nastrare le tubazioni con un adesivo che abbia le seguenti caratteristiche:

- film elastico in PVC morbido, con adesivo a base acrilato
- che rispetti la normativa DIN EN 60454
- ritardante di fiamma
- ottima resistenza all'invecchiamento
- resistente agli sbalzi di temperatura
- utilizzabile a basse temperature

L'apparecchio è predisposto per essere utilizzato in abbinamento ad un KIT sensore Window (non fornito dal

produttore).

Installando il KIT sensore Window (soltanto nel caso di utilizzo in modalità ASPIRANTE), l'aspirazione dell'aria smetterà di funzionare ogni qual volta la finestra presente nella stanza, su cui il KIT viene applicato, risulterà chiusa.

• Il collegamento elettrico del KIT all'apparecchio deve essere effettuato da personale tecnico qualificato e specializzato.

• Il KIT deve essere separatamente certificato in accordo alle norme di sicurezza pertinenti al componente ed al suo impiego con l'apparecchio. L'installazione deve essere effettuata in accordo alle regolamentazioni per gli impianti domestici vigenti.


ATTENZIONE:

• il cablaggio del KIT da collegare all'apparecchio deve essere parte di un circuito certificato in bassissima tensione di sicurezza (SELV).

• il produttore di questo apparecchio declina ogni responsabilità per eventuali inconvenienti, danni, incendi provocati da difetti e/o problemi di malfunzionamento e/o errata installazione del KIT.

Questo apparecchio è contrassegnato in conformità alla Direttiva Europea 2012/19/EC - UK SI 2013 No3113, Waste Electrical and Electronic Equipment (WEEE). Assicurandosi che questo prodotto sia smaltito in modo corretto, l'utente contribuisce a prevenire le potenziali conseguenze negative



per l'ambiente e la salute. Il simbolo  sul prodotto o sulla documentazione di accompagnamento indica che questo prodotto non deve essere trattato come rifiuto domestico ma deve essere consegnato presso l'idoneo punto di raccolta per il riciclaggio di apparecchiature elettriche ed elettroniche. Disfarsene seguendo le normative locali per lo smaltimento dei rifiuti. Per ulteriori informazioni sul trattamento, recupero e riciclaggio di questo prodotto, contattare l'idoneo ufficio locale, il servizio di raccolta dei rifiuti domestici o il negozio presso il quale il prodotto è stato acquistato.

Apparecchiatura progettata, testata e realizzata nel rispetto delle norme sulla:

• Sicurezza: EN/IEC 60335-1; EN/IEC 60335-2-6, EN/IEC 60335-2-31, EN/IEC 62233.

• Prestazione: EN/IEC 61591; ISO 5167-1; ISO 5167-3; ISO 5168; EN/IEC 60704-1; EN/IEC 60704-2-13; EN/IEC 60704-3; ISO 3741; EN 50564; IEC 62301. EN 60350-2;

• EMC: EN 55014-1; CISPR 14-1; EN 55014-2; CISPR 14-2; EN/IEC 61000-3-3; EN/IEC 61000-3-12.

Suggerimenti per un corretto utilizzo al fine di ridurre l'impatto ambientale: Quando si inizia a cucinare, accendere l'apparecchio alla velocità minima, lasciandola accesa per alcuni minuti anche dopo il termine della cottura. Aumentare la velocità solo in caso di grandi quantità di fumo e vapore, utilizzando la funzione booster solo in casi estremi. Per mantenere ben efficiente il sistema di riduzione degli odori, sostituire, quando è necessario, il/i filtro/i carbone. Per mantenere ben efficiente il filtro del grasso, pulirlo in caso di necessità. Per ottimizzare l'efficienza e minimizzare i rumori,

utilizzare il diametro massimo del sistema di canalizzazione indicato in questo manuale.

2. Utilizzo

Recipienti per la cottura

Utilizzare solo pentole che riportano il simbolo



Importante:

per evitare danni permanenti alla superficie del piano, non usare:

- recipienti con fondo non perfettamente piatto;
- recipienti metallici con fondo smaltato;
- recipienti con base ruvida, per evitare di graffiare la superficie del piano;
- non appoggiare mai le pentole e le padelle calde sulla superficie del pannello di controllo del piano.

Non tutte le pentole adatte all'induzione lavorano in maniera efficiente a causa di fondi parzialmente costituiti da materiale ferromagnetico!! In fase di acquisto di pentole o padelle verificare che:

- il Fondo sia completamente in materiale ferromagnetico. In caso contrario si abbassano sia l'efficienza di trasmissione del calore che la sua uniformità, con temperature della superficie della padella/pentola non idonee alla cottura.



- Il Fondo non contenga alluminio: la stoviglia non si riscalda e potrebbe essere anche non riconosciuta dagli induttori.



- Fondi non piatti o con superficie ruvida. Sottraggono superficie di contatto tra induttore e stoviglia abbassandone l'efficienza e peggiorando l'esperienza di cottura.



Importante: non poggiare mai le pentole e le padelle calde sulla superficie del pannello di controllo del piano. disegnata sul piano.

Recipienti preesistenti

Potete verificare se il materiale della pentola è magnetico con una semplice calamita. Le pentole non sono adatte se non sono rilevabili magneticamente. Valgono anche in questo caso le indicazioni di cui al precedente paragrafo.

Diametri fondi pentola consigliati

IMPORTANTE: se le pentole non sono delle dimensioni corrette le zone di cottura non si accendono.

Per vedere il diametro minimo della pentola da utilizzare su ogni singola zona, consultare la parte illustrata di questo manuale.

Risparmio energetico

Per ottenere migliori risultati si consiglia di:

- Utilizzare tegami e pentole con diametro del fondo uguale a quello della zona di cottura.
- Utilizzare soltanto pentole e tegami con fondi piatti.
- Dove possibile, tenere il coperchio sulle pentole durante la cottura
- Cuocere verdure, patate, ecc. con una piccola quantità d'acqua per ridurre il tempo di cottura.
- Utilizzare la pentola a pressione, riduce ulteriormente il consumo di energia e il tempo di cottura
- Posizionare la pentola nel centro della zona di cottura designata sul piano.

Utilizzazione del piano cottura

Il sistema di cottura ad induzione si basa sul fenomeno fisico dell'induzione magnetica. La caratteristica fondamentale di tale sistema è il trasferimento diretto dell'energia dal generatore alla pentola.

Vantaggi: Se si paragona ai piani di cottura elettrici, il vostro piano ad induzione risulta essere:

- **Più sicuro:** minore temperatura sulla superficie del vetro.
- **Più rapido:** tempi di riscaldamento del cibo inferiori.
- **Più preciso:** il piano reagisce immediatamente ai vostri comandi
- **Più efficiente:** il 90% dell'energia assorbita viene trasformata in calore. Inoltre, una volta tolta la pentola dal piano, la trasmissione del calore viene interrotta immediatamente, evitando inutili dispersioni di calore.

Utilizzazione dell'aspiratore

Il sistema di aspirazione può essere utilizzato in versione aspirante ad evacuazione esterna o filtrante a ricircolo interno.

Consultare i siti www.elica.com e www.shop.elica.com per verificare la gamma completa dei kit disponibili, per poter eseguire le diverse installazioni, sia in filtrante sia in aspirante.



Versione aspirante

I vapori vengono evacuati verso l'esterno tramite una serie di tubazioni (da acquistare separatamente) fissate alla flangia di raccordo già in dotazione.

Il diametro del tubo di scarico deve essere equivalente al diametro dell'anello di connessione:

- in caso di uscita rettangolare 222 x 89 mm
- in caso di uscita tonda Ø 150 mm (*)

Per maggiori informazioni vedere la pagina relativa agli accessori della versione aspirante nella parte illustrata di questo manuale. Collegare il prodotto a tubi e fori di scarico a

parete con diametro equivalente all'uscita d'aria (flangia di raccordo).

L'utilizzo di tubi e fori di scarico a parete con diametro inferiore determinerà una diminuzione delle prestazioni di aspirazione ed un drastico aumento della rumorosità.

Si declina perciò ogni responsabilità in merito.

- ⓘ Usare un condotto il più corto possibile.
- ⓘ Usare un condotto con minor numero di curve possibile (angolo massimo della curva: 90°).
- ⓘ Evitare cambiamenti drastici di sezione del condotto.



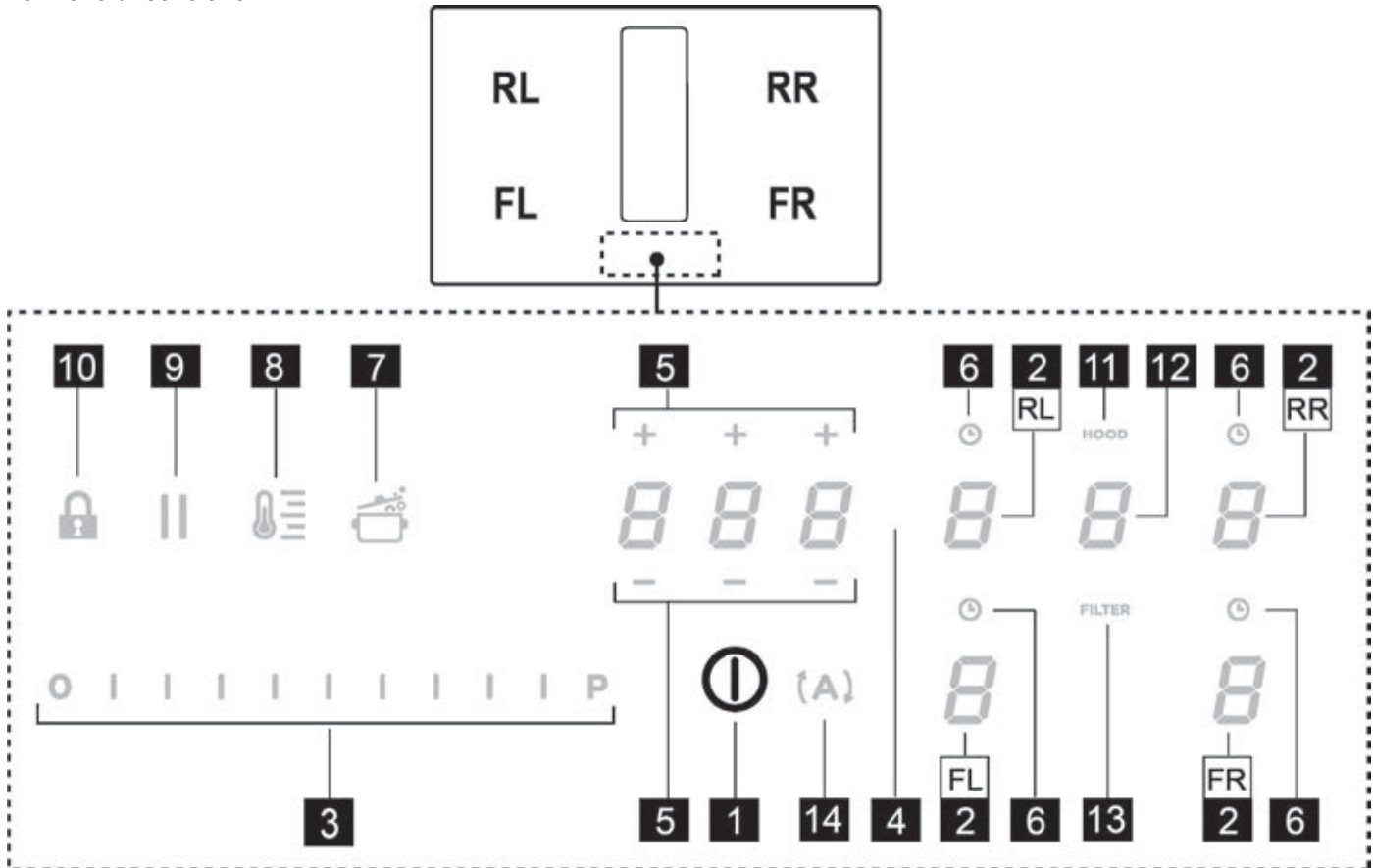
Versione filtrante

L'aria aspirata verrà filtrata tramite appositi filtri grassi e filtri odori prima di essere riconvogliata nella stanza. Per maggiori informazioni vedere la pagina relativa agli accessori del libretto installazione - Versione filtrante.

Avvertenza: Nel caso di scarico all'interno del mobile, prevedere una sezione minima di passaggio dell'aria tramite il pannello dello zoccolo di circa 120cm².

3. Funzionamento

Pannello di controllo



Tasti a sfioramento (TOUCH) / Display

- | | |
|---|--|
| <ol style="list-style-type: none"> 1. ON/OFF del piano cottura/sistema aspirante 2. Selezione zone di cottura / Display zona di cottura 3. Aumento/Diminuzione livello potenza di cottura e velocità (potenza) di aspirazione
Visualizzazione livello potenza di cottura e velocità (potenza) di aspirazione 4. Attivazione Timer "STAND ALONE"
Display : Timer "STAND ALONE" / Timer Zone di cottura. 5. Aumento/Diminuzione tempo Timer "STAND ALONE" / Timer Zone di cottura 6. Attivazione Timer Zone di cottura
Indicatore Timer Zone di cottura attivo 7. Attivazione Automatic Heat Up. | <ol style="list-style-type: none"> 8. Attivazione Temperature Manager (Warming Function) 9. Pausa 10. Key Lock 11. Indicatore Aspiratore attivo
IAttivazione Indicatore di Saturazione Filtri 12. Selezione/Attivazione aspiratore
Display Aspiratore
Display saturazione Filtro carbone/ceramico – Filtro grassi 13. Reset Saturazione Filtri 14. Attivazione funzione automatica aspiratore |
|---|--|

UTILIZZO DEL PIANO COTTURA


Da sapere prima di iniziare:

Tutte le funzioni di questo piano di cottura sono progettate al fine di rispettare le più rigorose norme di sicurezza.

Per questo motivo:

• **Alcune funzioni non si attivano, o si disattivano automaticamente, in assenza delle pentole sopra i fuochi o quando queste sono mal posizionate.**

• In altri casi le funzioni attivate si disattivano automaticamente dopo pochi secondi quando la funzione selezionata necessita di una ulteriore impostazione che non viene data (ad es.: “**Accendere il piano di cottura**” senza “**Selezionare la zona di cottura**” e la “**Temperatura di esercizio**”, oppure la “**Funzione Lock**” o quella “**Timer**”).

 **Attenzione!** In caso (ad esempio) di utilizzo prolungato lo spegnimento della zona di cottura potrebbe non essere immediato perché in fase di raffreddamento; nel display delle zone di cottura, appare il simbolo “**H**” ad indicare che si è in questa fase.

Attendere che il display si spenga prima di avvicinarsi alla zona di cottura.

Display zona cottura

nei display relativi alle aree di cottura, viene indicato:

Zona di cottura accesa	D
Livello di Potenza	1...9-P
Residual Heat Indicator	H
Pot Detector	U
Funzione Bridge attiva	n
Funzione Temperature Manager attiva	U
Funzione Pausa	11
Funzione Automatic Heat UP	A

Caratteristiche del piano

● **Safe Activation**

Il prodotto si attiva solo in presenza di pentole sulle zone di cottura: il processo di riscaldamento non si avvia o si interrompe in caso di assenza o rimozione delle pentole.

● **Pot Detector**

Il prodotto rileva automaticamente la presenza di pentole sulle zone di cottura.

● **Safety Shut Down**

Per ragioni di sicurezza ogni zona cottura ha un tempo massimo di funzionamento che dipende dal livello di potenza impostato.

● **Residual Heat Indicator**


Allo spegnimento di una o più zone di cottura la presenza di calore residuo viene segnalata con apposito segnale visivo sul display della zona corrispondente, tramite il simbolo “**H**”.

Funzionamento

Nota: Per attivare qualsiasi funzione è prima necessario attivare la zona desiderata

● **Accensione**

Premere (sfiorare) brevemente  **ON/OFF (1)** piano

cottura/ aspiratore: il simbolo  si illumina; continuando a premere, **tutte le funzioni disponibili diventeranno visibili per qualche istante, dopodiché rimarranno attive soltanto quelle principali; le altre potranno essere utilizzate, e si attiveranno, successivamente, durante l'utilizzo del dispositivo.**

IMPORTANTE :

tutte le funzioni disponibili risulteranno illuminate con luce di leggera intensità, che diventerà più intensa soltanto nel momento in cui verranno attivate.

Premere di nuovo  per spegnere

Nota: Questa funzione è prioritaria su tutte le altre.

● **Selezione delle zone di cottura**

Sfiorare (premere) l'area di **Selezione/Display (2)** corrispondente alla zona di cottura desiderata.

● **Power Level**

Il piano è dotato di 9 livelli di potenza

Sfiorare e scorrere con le dita lungo la **Barra di selezione (3)**: verso destra per aumentare il livello di potenza; verso sinistra per diminuire il livello di potenza.

Il livello di potenza impostato verrà visualizzato nell'area di Selezione/Display (2)

● **Power Booster**

Il prodotto è dotato di un livello di potenza supplementare (oltre il livello **9**), che rimane attivo per 5 minuti, dopodiché la potenza ritorna al livello precedente.

Sfiorare e scorrere con le dita lungo la **Barra di selezione (3)** (oltre il livello **9**) ed attivare il Power Booster

Il livello Power Booster è indicato nell'area di Selezione/Display (2) con il simbolo “**P**”

● **Key Lock**

Il Key Lock permette di bloccare le impostazioni del piano, per impedire manomissioni accidentali, lasciando attive le funzioni già impostate.

Attivazione:

- premere  (10)

Ripetere l'operazione per disattivare.

Nota : se verrà premuta qualsiasi altra funzione durante il Key


Lock attivo il simbolo , lampeggerà ad indicare che la funzione è in uso e va eventualmente disattivata per poter agire sul piano.

● **Automatic Heat UP**

La funzione Automatic Heat UP permette di portare più velocemente a regime la potenza impostata; con questa funzione abbiamo il vantaggio di avere una cottura più rapida, ma senza il rischio di bruciare i cibi, perché la temperatura non oltrepassa quella del livello impostato.

Questa funzione è disponibile per i livelli di potenza 1 -8 .


Attivazione:

- da zona di cottura accesa premere  (7)
- nel Display (2) viene visualizzata una "A" lampeggiante, che si alterna alla potenza impostata nella zona cottura

Aumentando il livello di potenza della zona di cottura : la funzione Automatic Heat Up rimane attiva, con il nuovo settaggio di temperatura;

Diminuendo il livello di potenza della zona di cottura : la funzione Automatic Heat si disattiva.

Nota : selezionando contemporaneamente un'altra zona di


cottura, il simbolo  (7) tornerà ad essere illuminato con luce di leggera intensità, e si potrà così procedere, anche per questa zona, all'attivazione della funzione; la funzione rimane comunque attiva nella zona in cui è stata già impostata, come segnalato nel Display (2)

● **Temperature Manager (Warming Function)**



Temperature Manager è una funzione di controllo che permette il mantenimento del calore ad una temperatura costante, ad un livello di potenza ottimizzato; ideale per tenere in caldo i cibi già pronti. La funzione Temperature Manager si


attiva alla prima pressione del tasto .
Nel display (2) della zona che sta lavorando in Temperature Manager compare il simbolo 

Nota : selezionando contemporaneamente un'altra zona di

cottura, il simbolo  (8) tornerà ad essere illuminato con luce di leggera intensità, e si potrà così procedere, anche per

questa zona, all'attivazione della funzione; la funzione rimane comunque attiva nella zona in cui è stata già impostata, come segnalato nel Display (2)

- Premere ancora  (8) per disattivare e spegnere, fino a portare il livello visualizzato nel Display (2) a .

Nota : se ci sono più zone che lavorano in Temperature Manager (Warming Function) selezionare prima la zona desiderata tramite la zona di **Selezione (2)** ; la funzione si può disattivare anche tramite la **Barra di Selezione (3)**, portando il **Power Level** a .


● **Pausa**

La funzione Pausa permette di sospendere qualsiasi funzione attiva sul piano, portando a zero la potenza di cottura.

Attivazione:

- premere "||" (9)
- viene visualizzata una "||" lampeggiante nei display (2)

Per disattivare la funzione:

- premere  (9) la **Barra di Selezione (3)** si illumina
- premere/scorrere sulla **Barra di Selezione (3)** per disattivare la funzione

Nota : la disattivazione ripristina le condizioni del piano prima della pausa, il piano continua a lavorare con le stesse impostazioni precedentemente settate.


Nota : se dopo 10 minuti, la **Funzione Pausa** non viene disattivata, il piano si spegne automaticamente.

Nota: la **Funzione Pausa** non ha impatto sull'aspirazione

● **Timer "STAND ALONE"**


La funzione Timer è un countdown indipendente dalle zone cottura (e dalla zona aspirante).


Il Timer si attiva premendo la **Zona/Display (4)**

Utilizzare i simboli   (5) per impostare la durata del **Timer**, che viene visualizzata nel **Zona/Display (4)**

Nota : attendere 10 secondi senza premere nessun altro comando, affinché il conto alla rovescia si avvii.

Il formato del Timer è 

- . per le ore

-  per i minuti

Nota : il timer si può impostare fino ad un massimo di 1h e 59 min

Nella **Zona/Display (4)** verrà visualizzato il tempo rimanente; al termine del conto alla rovescia verrà emesso un segnale acustico

Nota : nella visualizzazione del conto alla rovescia, per un tempo rimasto inferiore ai 10 minuti, si avrà il seguente formato

- 0. minuti
 - 00 secondi
- con punto a luce fissa

Per lo spegnimento del Timer:

- selezionare **Zona/Display (4)**
- impostare impostare la durata del **Timer** a 000, tramite **- + (5)**

● **Timer Zone di Cottura**

La funzione **Timer Zone di Cottura** è un countdown che è possibile impostare, anche contemporaneamente, su ogni zona cottura

Al termine del periodo impostato le zone cottura si spengono automaticamente e l'utente viene avvertito con apposito segnale acustico.

Attivazione della funzione Timer Zone di Cottura

- Sforare (premere) l'area di **Selezione/Display (2)** (power level $\neq 0$)
 - Premere **(6)** relativo alla zona di cottura
 - Utilizzare i simboli **- + (5)** per impostare la durata del **Timer**, che viene visualizzata nel **Zona/Display (4)**;
- durante il settaggio il simbolo **(6)** è lampeggiante

Nota : attendere 10 secondi senza premere nessun altro comando, affinché il **Timer Zona di Cottura** si avvii.

Nota : premendo di nuovo a lungo **(6)**, il **Timer** della zona cottura viene resettato

Se lo si desidera, ripetere l'operazione per più zone di cottura.

Nota : ogni zona di cottura può avere impostato un **Timer** diverso; nel display **(4)** comparirà il conto alla rovescia della zona di cottura selezionata in quel momento; se nessuna zona è selezionata, premendo sul **Display (4)** viene visualizzato il countdown del **Timer "STAND-ALONE"**.

La modalità di visualizzazione del countdown è la stessa del **Timer "STAND-ALONE"** (vedi paragrafo precedente **Timer "STAND ALONE"**)

Quando il timer ha terminato il conto alla rovescia viene emesso un segnale acustico e la zona di cottura si spegne.

Per lo spegnimento del Timer:

- selezionare la zona di cottura **(2)**
- impostare impostare la durata del **Timer** a 000, tramite **- + (5)**

Power Limitation

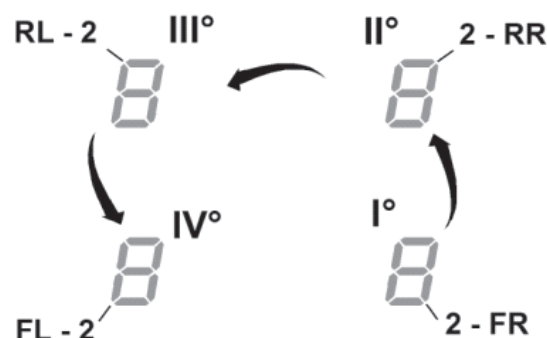
La funzione **Power Limitation** permette di impostare il funzionamento del prodotto limitandone l'assorbimento massimo e regolando la potenza di assorbimento di tutte le zone di cottura attive, facendo in modo, che l'assorbimento totale del piano, non superi il livello massimo di assorbimento impostato.

Nota : il settaggio deve avvenire da piano spento, **senza**

premere il tasto **(1) ON/OFF (1)**, al momento del collegamento del piano cottura alla rete elettrica, o alla riconnessione della rete elettrica stessa, entro i 2 minuti successivi.

Per settare il **Power Limitation** :

- premere **(A)** (che sarà lampeggiante, soltanto per i primi 2 minuti dall'alimentazione del prodotto)
- continuando a tenere premuto **(A)** premere, una alla volta, tutte le aree di **Selezione/Display (2)** delle zone di cottura, in senso antiorario partendo dalla zona frontale destra (FR)



- ad ogni pressione verrà emesso un breve segnale acustico
- una volta premuti **tutti i Display (2)**, sarà possibile rilasciare il tasto **(A)**

a questo punto:

- il **Display (2) della zona posteriore sinistra (RL)** mostrerà in sequenza alternata i simboli **"C"** e **"0"**, ad indicare che è possibile eseguire il settaggio:


selezionare il **Display (2-RL)** scorrere successivamente sulla **Barra di selezione (3)**, fin quando nel **Display** non saranno visualizzati i simboli **"C"** e **"8"**, nel **Display (2-FL)** verrà mostrato il settaggio corrente**

- 0 = 7,4 KW
- 1 = 4,5 KW
- 2 = 3,1 KW

** di default il settaggio è impostato a 7,4 KW

Per cambiare l'impostazione del Power Limitation

- premere il **Display (2)** della zona frontale sinistra (FL)
- scorrere successivamente sulla **Barra di selezione (3)**, per impostare il nuovo settaggio

- per salvare la scelta effettuata premere il tasto  **ON/OFF (1)**, per 2 secondi; verrà emesso un segnale acustico prolungato a confermare l'avvenuto settaggio

● **Bridge Zones**


Le zone di cottura grazie alla funzione Bridge sono in grado di lavorare in modo combinato creando un'unica zona con lo stesso livello di potenza. Tale funzione permette una cottura omogenea con teglie e pentole di importanti dimensioni.

E' possibile utilizzare in abbinamento la zona di cottura frontale "**Master**" con la corrispondente sul retro "**Secondaria**"

(per verificare su quali zone è prevista questa funzione, consultare la parte illustrata di questo manuale).

Per attivare la Funzione Bridge:

- **selezionare contemporaneamente le due zone di cottura che si vogliono utilizzare**

- nel **Display (2)** della zona di cottura "**Secondaria**" appare il simbolo 

- tramite la **Barra di selezione (3)** sarà possibile impostare il **Livello (Potenza) di esercizio**, che sarà visualizzato nel **Display (2)** della zona di cottura "**Master**"


- per disattivare la **Funzione Bridge** è sufficiente ripetere la stessa procedura di attivazione

Nota : il **Timer Zone di Cottura**, attivato durante la Funzione Bridge, comporterà lo spegnimento automatico di entrambe le zone di cottura ; essendo considerate, in questo caso, come unica area combinata.

UTILIZZO DELL'ASPIRATORE

● **Accensione**

Premere (sfiorare) brevemente  **ON/OFF (1)** piano

cottura/ aspiratore: il simbolo  si illumina; continuando a premere, **tutte le funzioni disponibili diventeranno visibili per qualche istante**, dopodiché **rimarranno attive soltanto quelle principali; le altre potranno essere utilizzate, e si attiveranno, successivamente, durante l'utilizzo del dispositivo.**

IMPORTANTE :

tutte le funzioni disponibili risulteranno illuminate con luce di leggera intensità, che diventerà più intensa soltanto nel momento in cui verranno attivate.

Premere di nuovo  per spegnere

Nota: Questa funzione è prioritaria su tutte le altre.

● **Accensione del sistema aspirante: Aprire il Flap** toccare la **Zona di selezione (12)** per attivare il sistema aspirante.

Nota: La zona aspirante è dotata di un **FLAP** rotante meccanico. E' necessario aprire il **FLAP** prima di accendere la cappa per attivare il sistema aspirante. La cappa è dotata di un sensore che, ad aspirazione attivata, nel caso in cui il **FLAP** viene chiuso completamente, arresta il motore automaticamente. L'aspirazione riparte solo quando viene riaperto il **FLAP**.

● **Velocità (potenza) di aspirazione:**

L'aspiratore è dotato di 3 livelli di velocità (potenza) di aspirazione

Sfiorare e scorrere con le dita lungo la **Barra di selezione (3)**: verso destra per aumentare il livello di potenza; verso sinistra per diminuire il livello di potenza.

Il livello di potenza impostato verrà visualizzato nell'area di Selezione/Display (12)

● **Power Booster**

Il prodotto è dotato di 2 livelli di potenza supplementari (oltre il livello 3)

— **Power Booster 1** : temporizzato per 15min

— **Power Booster 2** : temporizzato per 5 min., dopodiché la potenza ritorna al livello precedentemente impostato.

Sfiorare e scorrere con le dita lungo la **Barra di selezione (3)** (oltre il livello 3) ed attivare il Power Booster 1

Il livello Power Booster 1 è indicato nell'area di Selezione/Display (12) con il numero "4" lampeggiante

Sfiorare e scorrere con le dita lungo la **Barra di selezione (3)** (oltre il livello 3) ed attivare il Power Booster 2


Il livello Power Booster 2 è indicato nell'area di Selezione/Display (12) con il simbolo "P" lampeggiante

● **Funzionamento automatico**

La cappa si accenderà alla velocità più idonea, adattando la capacità di aspirazione al livello di cottura massimo, utilizzato nelle zone di cottura.

Quando le zone di cottura vengono spente, la cappa adatta la sua velocità di aspirazione, diminuendola gradualmente, in modo da eliminare vapori ed odori residui.

Per attivare questa funzione:

Premere  (14)

Ripetere l'operazione per disattivare.

Nota : se durante il funzionamento automatico vengono selezionate dalla **Barra di selezione (3)** le **velocità da 1 a 3**, il funzionamento automatico si interrompe; se invece si selezionano i **Power Booster**, il funzionamento automatico riprenderà alla fine della temporizzazione, nel

frattempo il simbolo  rimane lampeggiante.

Nota: in caso di spegnimento del piano con **Funzionamento automatico** attivo, lo spegnimento dell'aspiratore avverrà automaticamente, in modo graduale.

● **Indicatore di saturazione filtri**

La cappa indica quando è necessario eseguire la manutenzione dei filtri :

Filtri odori carbone/ceramici "FILTER"(13) si accende

Filtro grassi "FILTER"(13) lampeggia

Nota : questa funzione è disabilitata di default (vedere come abilitarla nel paragrafo "Attivazione indicatore saturazione filtri")

● **Reset saturazione filtri**


Dopo aver eseguito la manutenzione dei filtri (grassi e/o carbone/ceramici) premere a lungo "FILTER" (13) ;

"FILTER"(13) si spegne, facendo ripartire il conteggio dell'indicatore.

● **Attivazione indicatore saturazione filtri**

Questo indicatore è normalmente disattivato.

Per attivarlo procedere come segue:

- accendere il piano aspirante tramite  ;
- con motore di aspirazione e zone di cottura spente premere la **Zona di selezione (12)**
- premere a lungo "**HOOD**" (11) fin quando non compariranno nel **Display (12)** le lettere "**F**" - "**G**" lampeggianti alternate

F = filtri odore carbone/ceramici

G = filtro grassi

Filtri odore carbone/ceramici

- premere sul **Display (12)** nel momento in cui compare la lettera "**F**"
- premere "FILTER" (13) - luce lampeggiante
- premere di nuovo a lungo "**HOOD**" (11) per **confermare l'attivazione dell'indicatore filtri odori carbone/ceramici**

Filtro grassi

- premere sul **Display (12)** nel momento in cui compare la lettera "**G**"
- premere "FILTER" (13) - luce fissa
- premere di nuovo a lungo "**HOOD**" (11) per **confermare l'attivazione dell'indicatore filtro grassi**

Tabella di potenza

Livello di potenza		Tipologia di cottura	Utilizzo livello (l'indicazione affianca l'esperienza e le abitudini di cottura)
Max potenza	Boost	Riscaldare rapidamente	Ideale per innalzare in breve tempo la temperatura del cibo fino a veloce ebollizione in caso di acqua o riscaldare velocemente liquidi di cottura
	8-9	Friggere - bollire	Ideale per rosolare, iniziare una cottura, friggere prodotti surgelati, bollire rapidamente
Alta potenza	7-8	Rosolare – soffriggere - bollire - grigliare	Ideale per soffriggere, mantenere bolliture vive, cuocere e grigliare (per breve durata, 5-10 minuti)
	6-7	Rosolare - cuocere – stufare – soffriggere - grigliare	Ideale per soffriggere, mantenere bolliture leggere, cuocere e grigliare (per media durata, 10-20 minuti), preriscaldare accessori
Media potenza	4-5	Cuocere – stufare – soffriggere - grigliare	Ideale per stufare, mantenere bolliture delicate, cuocere (per lunga durata). Mantecare la pasta
	3-4	Cuocere - sobbollire – addensare - mantecare	Ideale per cotture prolungate (riso, sughi, arrosti, pesce) in presenza di liquidi di accompagnamento (es acqua, vino, brodo, latte), mantecare pasta
	2-3	Cuocere - sobbollire – addensare - mantecare	Ideale per cotture prolungate (volumi inferiori al litro: riso, sughi, arrosti, pesce) in presenza di liquidi di accompagnamento (es. acqua, vino, brodo, latte)
Bassa potenza	1-2	Fondere – scongelare – mantenere in caldo - mantecare	Ideale per ammorbidire il burro, fondere delicatamente il cioccolato, scongelare prodotti di piccole dimensioni
	1	Fondere – scongelare – mantenere in caldo - mantecare	Ideale per il mantenimento in caldo di piccole porzioni di cibo appena cucinate o tenere in temperatura piatti di portata e mantecare risotti
OFF	Potenza zero	Superficie di appoggio	Piano cottura in posizione di stand-by o spento (possibile presenza di calore residuo da fine cottura, segnalato con H-L-O)

4. Manutenzione

Attenzione! Prima di qualsiasi operazione di pulizia o manutenzione, assicurarsi che le zone di cottura siano spente e che la spia di indicazione calore sia scomparsa.

Manutenzione del piano di cottura

Pulizia

Il piano cottura va pulito dopo ogni utilizzo.

Importante: Non utilizzare spugne abrasive o pagliette, potrebbero rovinare il vetro. Non utilizzare detergenti chimici irritanti quali spray per forno o smacchiatori. Dopo ogni uso, lasciare raffreddare il piano e pulirlo per rimuovere incrostazioni e macchie. Usare un panno morbido, carta assorbente da cucina o prodotti specifici per la pulizia del piano (attenersi alle indicazioni del Fabbrikante).

NON UTILIZZARE PULITRICI A GETTO DI VAPORE!!!

Importante: In caso di fuoriuscite accidentali e abbondanti di liquidi dalle pentole è possibile intervenire attraverso la valvola di scarico, posta nella parte inferiore del prodotto, in modo da poter eliminare ogni residuo, assicurando la massima sicurezza igienica. **Fig. 16**

Manutenzione dell'aspiratore

Pulizia

Per la pulizia usare **ESCLUSIVAMENTE** un panno inumidito con detersivi liquidi neutri. **NON UTILIZZARE UTENSILI O STRUMENTI PER LA PULIZIA!**

Evitare l'uso di prodotti contenenti abrasivi.

NON UTILIZZARE ALCOOL!

Pulizia della griglia metallica:

La griglia deve essere lavata a mano con acqua calda e detergente neutro ed asciugata accuratamente per evitare fenomeni di ossidazione.

Filtro antigrasso

Trattiene le particelle di grasso derivanti dalla cottura.

Deve essere pulito una volta al mese (o quando il sistema di indicazione di saturazione dei filtri indica questa necessità), con detergenti non aggressivi, manualmente oppure in lavastoviglie a basse temperature ed a ciclo breve.

Con il lavaggio in lavastoviglie il filtro antigrasso metallico può scolorirsi ma le sue caratteristiche di filtraggio non cambiano assolutamente.

Fig. 15.1.2 - 15.2.3

Filtro Ai Carboni Attivi - Ceramico (Solo per Versione Filtrante)

Trattiene gli odori sgradevoli derivanti dalla cottura.

Il prodotto è dotato di un set di filtri odori. La saturazione dei filtri odori si verifica dopo un uso più o meno prolungato a seconda del tipo di cucina e della regolarità della pulizia del filtro grassi. I filtri odori possono essere rigenerati termicamente ogni 2/3 mesi in forno preriscaldato a 200°C per 45 minuti. La corretta rigenerazione assicura un'efficacia di filtraggio costante per 5 anni.

Attenzione! Non appoggiare i filtri sul fondo del forno, ma riporli in una teglia e posizionarla ad un'altezza intermedia.

Fig. 15.2.1

Ricerca guasti

CODICE ERRORE	DESCRIZIONE	POSSIBILI CAUSE	RIMOZIONE ERRORE
E2	La zona comandi si spegne per temperatura troppo elevata	La temperatura interna delle parti elettroniche è troppo alta	Aspettare che il piano si raffreddi prima di riutilizzarlo
E3	Recipiente non adatto	Perdita delle proprietà magnetiche	Rimuovere la pentola
E5	Problemi di comunicazione tra interfaccia utente e modulo induzione	Non arriva corrente elettrica al modulo; il cavo di alimentazione non è stato collegato correttamente oppure è difettoso	Scollegare il piano alla rete elettrica e controllare il collegamento
Per tutte le altre segnalazioni di errore (E ... U ... C ...)	Chiamare il servizio assistenza tecnica e comunicare il codice di errore		

Servizio assistenza

Prima di contattare il Servizio Assistenza

1. Verificare che non sia possibile risolvere da soli il problema sulla base dei punti descritti in "Ricerca guasti".
2. Spegner e riaccendere l'apparecchio per accertarsi che l'inconveniente sia stato avviato.

Se dopo i suddetti controlli l'inconveniente permane, contattare il Servizio Assistenza più vicino.

Strictly observe the instructions in this manual. All liability is declined for any problems, damage or fires caused by failure to comply with the instructions in this manual. The device is intended for domestic use only, to cook food and extract the fumes generated by cooking. No other use is allowed (e.g. heating rooms). The manufacturer declines any liability for inappropriate use or incorrect control settings. **The device may have different aesthetic features with respect to the illustrations in this handbook, however the operating, maintenance and installation instructions remain the same.**

- ❗ Read the instructions carefully: they include important information about installation, use and safety.
- ❗ Do not make electrical changes to the device.
- ❗ Before installing the device, make sure that none of the components are damaged. Otherwise, contact the dealer and do not continue with the installation.
- ❗ Check that the device is intact before continuing with installation. Otherwise, contact the dealer and do not continue with the installation.

Note: the parts marked with the symbol "(*)" are optional accessories supplied only with some models or otherwise not supplied, but available for purchase.

⚠ 1. Warnings

Please note! Pay strict attention to the following instructions:

- The device must be disconnected from the electric power supply before carrying out any installation work.
- Installation or maintenance must be performed by a qualified technician, in compliance with the manufacturer's instructions and local safety regulations. Do not repair or replace any part of the device unless specifically stated in the operating manual.
- By law, the appliance must be earthed.
- The power cable must be long enough to allow the device built into the unit to be connected to the power supply.
- In order for the installation to comply with current safety regulations, an approved omnipolar circuit breaker is required that guarantees complete disconnection of the mains in overvoltage category III, in accordance with the installation rules.
- Do not use power strips or extension cords.
- Once installation is complete, the electrical components must no longer be accessible by the user.
- The device and its accessible parts get hot during use. Be careful not to touch the heating elements.
- Ensure that children do not play with the device; keep children away and supervise them because the accessible parts may become very hot during use.
- For people with pacemakers and active implants, it is important to check, prior to using the induction hob, that their pacemaker is compatible with the device.
- Do not touch the heating elements of the device during and after use.
- Avoid contact with cloths or any other flammable material until all the hob components have cooled down sufficiently, risk of fire
- Do not place flammable material on or near the device.
- Overheated fats and oils easily catch fire. Supervise the cooking of fatty or oily food.
-

If the surface is cracked, switch the device off immediately to prevent the risk of an electric shock.

- The device is not intended to be operated with an external timer or a separate remote control system.
- Unattended cooking on a device with oil or fat can be dangerous and may cause a fire.
- The cooking process must be supervised. A short cooking process must be constantly monitored.
- NEVER attempt to put fires out using water. Instead, turn off the device and smother the flames, for example with a lid or a fire blanket.
- Fire hazard: do not place objects on the cooking surfaces.
- Do not use steam cleaners, risk of electric shock.
- Do not place metal objects, such as knives, forks, spoons or lids on the device because they could become hot.
- Before connecting the device to the electrical network: check the data plate (on the bottom of the device) to ensure that the voltage and power correspond to the mains supply and that the power socket is suitable. If in doubt, consult a qualified electrician.

Important:

- After use, turn off the hob at the switch and do not rely on the pan detector.
- Prevent liquids from boiling over, so turn the heat down when boiling or heating liquids.
- Do not leave the heating elements turned on with empty pots and pans or with no pans.
- Switch off the relevant hot plate when you have finished cooking.
- Never use aluminium foil for cooking and never place products packaged in aluminium on the hob. The aluminium would melt and irreparably damage your device.
- Never heat a tin or can containing foods without opening it first: it might explode!
- This warning also applies to all other types of hobs.
- High power levels such as the Booster function should not be used to heat certain liquids, such as oil for frying. Excessive heat may be dangerous. In these cases, we recommend the use of a lower power level.
- Containers must be placed directly on the hob and in the centre. Under no circumstances may any other objects be placed between the pan and the hob.
- If the temperature becomes high, the device automatically decreases the power level of the cooking zones.
- Before doing any cleaning or maintenance work, disconnect the device from the mains power supply by removing the plug or turning off the mains switch. Wear protective gloves for all installation and maintenance operations. The device can be used by children over the age of eight and by people with impaired physical, sensory or mental abilities or lacking in experience or the necessary knowledge provided that they are supervised or after they have received instruction about how to safely use the device and understand the inherent dangers. Children must be supervised to ensure they do not play with the device. Cleaning and maintenance must never be performed by children unless they are properly supervised. The room must be properly ventilated when the device is used at the same time as other gas-powered devices, or powered by other fuel. The device must be regularly cleaned both internally and externally (AT LEAST ONCE A MONTH), in strict accordance with the maintenance instructions. Failure to follow the rules for device cleaning and filter replacement and cleaning may result in a fire hazard. Food must never be

cooked flambé. Using a naked flame may damage the filters and cause a fire hazard; it must, therefore, be avoided under all circumstances. Extra care must be taken when frying to prevent the oil from overheating and catching fire. ● **Please note!** The accessible parts of the device may become hot when the hob is switched on. ● **Please note!** Do not connect the device to the electric power supply until installation has been fully completed. The regulations laid down by local authorities must be strictly followed with regard to the technical and safety measures to adopt for fume extraction. ● The extracted air must not be conveyed through the same ducts used to extract the fumes generated by gas combustion or other types of combustion devices. Never use the device without the grille properly installed! Only use the fastening screws supplied with the device for installation, or if not supplied, purchase the correct type of screws. Use screws of the right length, as indicated in the installation guide. ● When the device is used together with other devices powered with non-electrical energy, the negative pressure of the room must not exceed 4 Pa (4 x 10⁻⁵ bar). This manual must be stored for future consultation at any time. If sold, transferred or moved, it must remain with the device. ● Range hoods and other cooking fume extractors may adversely affect the safe operation of appliances burning gas or other fuels (including those in other rooms) due to back flow of combustion gases. These gases can potentially result in carbon monoxide poisoning. After installation of a range hood or other cooking fume extractor, the operation of flued gas appliances should be tested by a competent person to ensure that back flow of combustion gases does not occur. ● Range hoods and other cooking fume extractors may adversely affect the safe operation of appliances burning gas or other fuels (including those in other rooms) due to back flow of combustion gases. These gases can potentially result in carbon monoxide poisoning. After installation of a range hood or other cooking fume extractor, the operation of flued gas appliances should be tested by a competent person to ensure that back flow of combustion gases does not occur.



Electrical connection

Fig. 7 - 7.1 - 7.2 - 7.3

- Disconnect the device from the electric power supply. ● Installation must be carried out by professionally qualified personnel with knowledge of the regulations in force for installation and safety. ● The manufacturer denies all liability to persons, animals or property if the guidelines provided in this chapter are not followed. ● The power cable must be long enough to allow the hob to be removed from the worktop. ● Make sure that the voltage on the serial number data plate on the bottom of the device corresponds to that of the domestic environment where it will be installed. ● Do not use extension leads. ● The earth power cable must be 2cm longer than the other cables. ● If the electrical appliance is not supplied with a power cable, use one with a minimum conductor diameter of 2.5 mm² for power up to 7200 Watt; for higher power levels, the diameter must be 4 mm². ● The temperature must not reach 50°C above room temperature anywhere along the

cable. ● The appliance is intended for permanent connection to the power supply.

- **Please note!** Before reconnecting the circuit to the mains power supply, make sure that it is working correctly, always check that the power cable is correctly installed. ● **Please note!** The interconnection cable must be replaced by the authorised technical support service or by a person with similar qualifications.

Note : the product is equipped with a Power Limitor function, which allows a maximum power limit to be set. The limit must be set at the time of the product's connection to the electrical network or when the electrical network itself is reconnected (within the following 2 minutes). Size the electrical system protection according to the selected Power Limitation level. For the Power Limitation setting sequence, see the Operation section of this manual.

Installation

- Both electric and mechanical installation must be carried out by specialised personnel.

The electrical appliance is designed to be built into a work top with a thickness of 2-6 cm in the case of TOP installation; 2.5-6 cm in the case of FLUSH installation.

The minimum distance between the hob and the wall must be at least 5 cm in front, at least 4 cm on the sides and at least 50 cm from overhead wall units.

NB = The recommended distances are given as examples: when planning the spaces, the indications of the kitchen manufacturer must be observed.

Mounting

Before starting the installation:

- **After unpacking the product, check that it has not been damaged during transport and in the event of problem, please contact the reseller or the Customer support service before installing it.**
- Check that the product is the right size for the installation area.
- Check for accessories (e.g. bags containing screws, warranty certificates, etc.) inside the packaging (placed there for transport reasons). Remove and keep them safe, if present.
- Also check that there is a power socket near the installation area.

Preparing the cabinet for installation:

- The product cannot be installed above cooling appliances, dishwashers, heaters, ovens, washing machines and dryers.
- Create the cut-outs in the cabinet before inserting the hob and carefully remove any shavings or sawdust.
- **to optimise the filter installation, it is advisable to cut a slot in the plinth to insert a grille (available on the market)**

IMPORTANT: use a single-component adhesive sealant (**S**), which withstands temperatures up to 250°; before installation, thoroughly clean the surfaces to stick and eliminate any substance that may compromise adhesion, (e.g. release agents, preservatives, fats, oil, dust, traces

of old adhesives, etc.); the adhesive should be uniformly spread all around the outside of the frame; after sticking, leave the adhesive to dry for about 24 hours.

Caution! Failure to install screws and fasteners in accordance with these instructions may result in electrical hazards.

Note: to ensure the correct installation of the product, it is recommended to tape the pipes using an adhesive with the following characteristics:

- soft elastic PVC film, with an acrylic-based adhesive
- compliant with DIN EN 60454 regulations
- flame retardant
- excellent resistance to wear
- resistant to temperature fluctuations
- can be used at low temperatures

The device can also be used in combination with a Window sensor KIT (not supplied by the manufacturer).

If the Window sensor KIT is installed (only in the case of use in EXTRACTOR mode), air extraction will halt every time the window in the room, on which the KIT is applied, is closed.


- **The KIT must be electrically connected to the device by qualified and specialised technical personnel.**
- **The KIT must be certified separately in accordance with the safety standards for the component and its use with the device. Installation must be carried out in accordance with current regulations for domestic systems.**

PLEASE NOTE:

- **the wiring of the KIT to be connected to the device must be part of a certified safety extra-low voltage (SELV) circuit.**
- **the manufacturer of this device declines all liability for any inconvenience, damage or fires caused by defects and/or problems associated with the malfunction and/or incorrect installation of the KIT.**

This device is marked in compliance with the European Directive 2012/19/EC - UK SI 2013 No3113, Waste Electrical and Electronic Equipment (WEEE). By ensuring that this device is disposed of correctly, the user will help prevent potential negative impacts on the environment and human health.



The  symbol on the device or documentation provided indicates that this device must not be treated as domestic waste, but must be taken to a suitable waste collection site for the recycling of electrical and electronic appliances. Dispose of it in accordance with local regulations for waste disposal. For further information about the treatment, recovery and recycling of this device, please contact your local authority, the collection service for household waste or the shop from where the device was purchased.

Device designed, tested and developed in compliance with regulations on:

- Safety: EN/IEC 60335-1; EN/IEC 60335-2-6, EN/IEC 60335-2-31, EN/IEC 62233.
- Performance: EN/IEC 61591; ISO 5167-1; ISO 5167-3; ISO 5168; EN/IEC 60704-1; EN/IEC 60704-2-13; EN/IEC 60704-3;

ISO 3741; EN 50564; IEC 62301.EN 60350-2;

- EMC: EN 55014-1; CISPR 14-1; EN 55014-2; CISPR 14-2; EN/IEC 61000-3-3; EN/IEC 61000-3-12.

Recommendations for correct use in order to reduce the impact on the environment: When you start cooking, turn the device on at minimum speed, leaving it on for a few minutes when you have finished cooking. Increase the speed only if there is a large quantity of fumes and steam, using the Booster function only in extreme cases. To keep the odour reduction system running efficiently, replace the carbon filter/s when necessary. To ensure the high performance of the grease filter, clean it when necessary. To improve efficiency and minimise noise, use the maximum duct diameter indicated in this manual.

2. Use

Cooking containers

Only use pans that carry the  symbol.

Important:

to avoid permanent damage to the hob surface, do not use:

- containers with a base that is not perfectly flat;
- metal containers with an enamelled base;
- containers with a rough base, to avoid scratching the hob surface;
- never place hot pots and pans on the surface of the hob's control panel.

Not all pans suitable for induction work in an efficient manner due to the base only partially consisting of ferromagnetic material! When purchasing pots or pans ensure that:

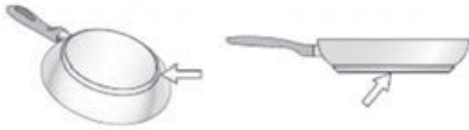
- that the base is made entirely from ferromagnetic material. If this is not the case, the efficacy of the transmission of heat is lessened and the uniformity of heat and the temperature of the pot/pan may not be suitable for cooking.



- The base does not contain aluminium: the crockery does not heat and may not be recognised by the inductors.



- Bases that are not flat or that have rough surfaces. These lower the contact surface area between the inductor and the pan, lowering efficiency and harming the cooking experience.



YES!

Important: never put hot pots or pans on the hob control panel surface.

Pre-existing containers

You can check if the pot material is magnetic simply by using a magnet. Pots are not suitable if they are not magnetically detectable. The indications from the previous paragraph also apply here.

Recommended pan bottom diameters

IMPORTANT: if the pots are not of the correct size, the cooking zones will not switch on.

To see the **minimum pot diameters** for each individual zone, consult the illustrated section of this manual.

Energy saving

Recommendations for best results:

- Use pots and pans with a bottom diameter equal to that of the cooking zone.
- Use only pots and pans with flat bottoms.
- Where possible, keep the lid on pots during cooking
- Cook vegetables, potatoes, etc. with a minimal amount of water to reduce cooking time.
- Use a pressure cooker, as it further reduces the energy consumption and cooking time
- Place the pot in the centre of the cooking zone outlined on the hob.

Using the hob

The induction cooking system is based on the physical phenomenon of magnetic induction. The main characteristic of this system is the direct transfer of energy from the generator to the pot.

Advantages:

When compared to electric hobs, your induction hob is:

- **Safer:** lower temperature on the glass surface.
- **Faster:** shorter food heating times.
- **More accurate:** the hob immediately reacts to your commands
- **More efficient:** 90% of the absorbed energy is transformed into heat. Moreover, once the pot is removed from the hob, heat transmission is immediately interrupted, avoiding unnecessary heat losses.

Using the extractor fan

The extraction system can be used in two versions: external extraction and evacuation or as a filter with internal recirculation.

Consult the website www.elica.com and www.shop.elica.com to view the full range of available kits for carrying out the various installations in filter and suction versions.



Extraction version

The fumes are evacuated towards the outside through a series of pipes (bought separately) fastened to the supplied connecting flange.

The diameter of the exhaust pipe must be equivalent to the diameter of the connecting ring:

- for rectangular outlets 222 x 89 mm
- for circular outlets Ø 150 mm (*)

For more information, see the page relative to the extraction version in the illustrated part of this manual. Connect the product to wall-mounted exhaust pipes and holes with a diameter equivalent to the air outlet (connecting flange).

Using wall-mounted exhaust pipes and holes with a smaller diameter may reduce the efficiency of extraction and drastically increase noise levels.

All responsibility in this regard is therefore denied.

- ⚠ Keep duct as short as possible.
- ⚠ Use ducting with the least possible number of curves (maximum angle: 90°).
- ⚠ Avoid drastic changes in the ducting diameter.



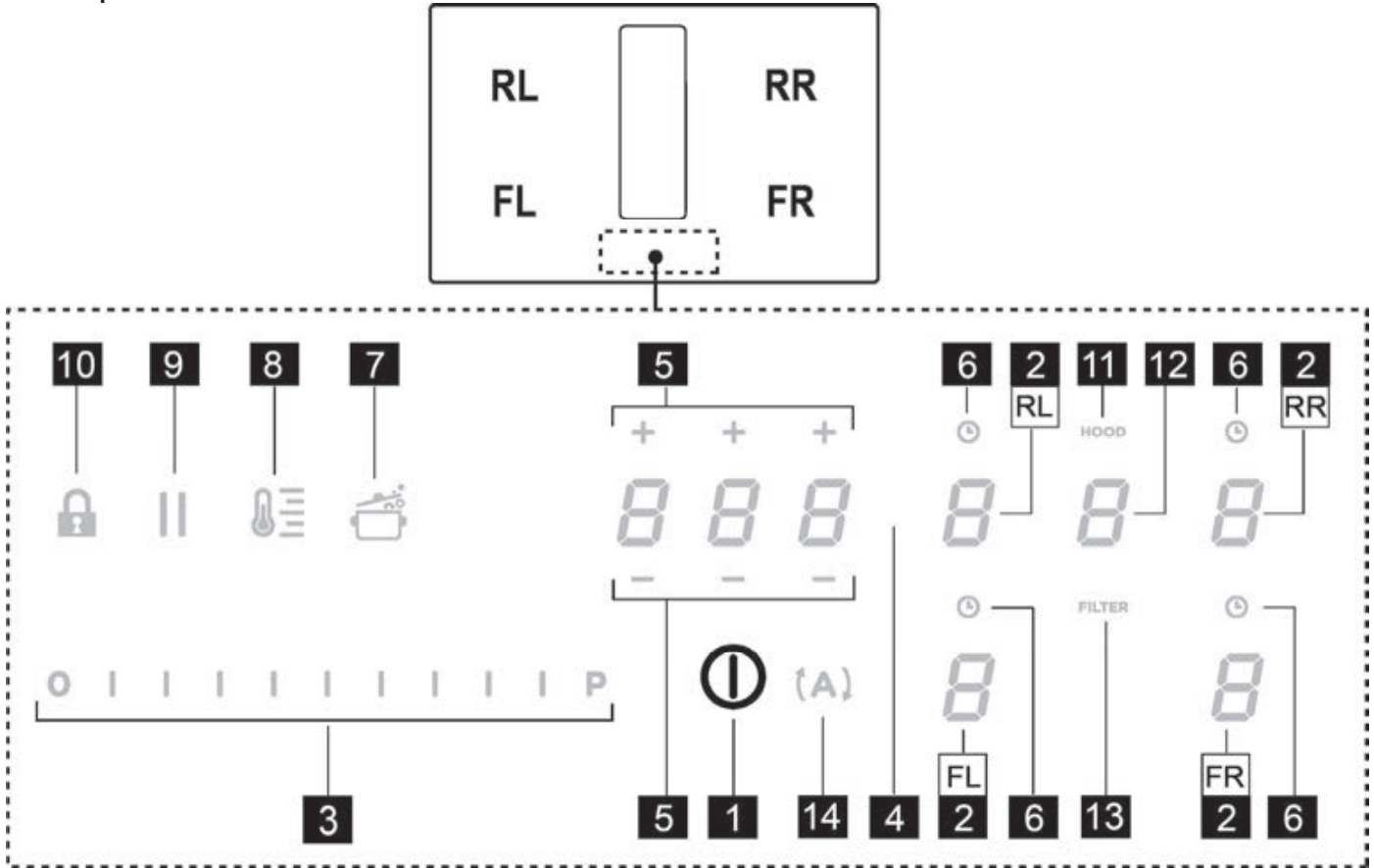
Filtration version

The extracted air will be filtered in special grease filters and odour filters before being sent back into the room. For more information, see the page relating to accessories in the installation manual - Filter version.

Warning: If the outlet is inside the cabinet, create an air vent through the plinth panel measuring at least 120cm².

3. Operation

Control panel



Touch buttons (TOUCH) / Display

- | | |
|---|---|
| <ol style="list-style-type: none"> 1. ON/OFF hob/extractor system 2. Selection of the cooking zones / Cooking zone display 3. Increase/decrease cooking power level and extraction speed (power)
Display the cooking power level and extraction speed (power) 4. Activate "STAND ALONE" timer
Display : "STAND ALONE" timer / Cooking Zones Timer. 5. Increase/Decrease "STAND ALONE" Timer time / Cooking Zones timer 6. Activation of Cooking Zones Timer
Indicator of Cooking Zones Timer active 7. Automatic Heat Up Activation. | <ol style="list-style-type: none"> 8. Temperature Manager activation (Warming Function) 9. Pause 10. Key Lock 11. Indicator Extractor active
Activate Filter Saturation Indicator 12. Extractor Selection/Activation
Extractor Display
Display saturation carbon/ceramic Filter - Grease filter 13. Reset Filter Saturation 14. Activation of extractor automatic function |
|---|---|

USING THE HOB


Before you begin, it is important to know:

All functions of this cooktop are designed to comply with the most stringent safety regulations.

For this reason:

• **Some functions will not be activated, or will be automatically deactivated, in the absence of pots on the burners or when they are poorly positioned.**

• In other cases the activated functions will be automatically deactivated after a few seconds, if the specific function requires a further setting that has not been selected (e.g.: “Turn the cooktop on” without “Selecting the cooking zone” and the “Operating temperature”, or the “Lock Function” or the “Timer” function).

 **Caution!** In the case (for example) of prolonged use, the cooking zone may not immediately shut down because it is in the cooling phase; the “H” symbol will appear on the cooking zone display, to indicate the execution of this phase. Wait for the display to turn off before approaching the cooking zone.

Cooking zone display

The following is shown on the cooking zone displays:

Cooking zone on	0
Power level	1...9-P
Residual Heat Indicator	H
Pot Detector	Y
Bridge Function active	n
Temperature Manager Function active	G
Pause function	
Automatic Heat UP function	A

Hob characteristics

● Safe Activation

The product is activated only in the presence of pots on the cooking zone: the heating process does not start or is interrupted if there are no pots, or if these are removed.

● Pot Detector

The product automatically detects the presence of pots on the cooking zones.

● Safety Shut Down

For safety reasons, each cooking zone has a maximum operating time, which depends on the maximum power level set.



● Residual Heat Indicator

When one or more cooking zones shut down, the presence of residual heat is indicated by a visual signal on the corresponding zone display, by way of the “H” symbol.

Operation

Note: Before activating any functions, the desired zone must be activated

● Switch-on

Press (touch) briefly  ON/OFF (1) hob/extractor: the symbol  lights up; continuing to press, **all the available functions will become visible for a few moments, e,** after which **only the main ones will remain active; the others can be used, and will be activated, subsequently, during use of the device.**

IMPORTANT:

all the available functions will be illuminated with light intensity, which will become more intense only when they are activated.

Press  again to turn off

Note: This function has priority over the others.

● Selecting the cooking zones

Press (touch) briefly the **Selection/Display (2)** area corresponding to the desired cooking area.

● Power Level

The hob features 9 power levels

Touch and slide your fingers along the **Selection bar (3)**: to the right to increase the level of power; to the left to decrease the level of power.

The power level set will be displayed in the Selection/Display area (2)

● Power Booster

The product features a supplementary power level (after level 9), which remains active for 5 minutes, after which the temperature returns to the previously set value.

Touch and slide with your fingers along the **Selection bar (3)** (above the level 9) and activate the Power Booster

The Power Booster level is indicated in the Selection / Display area (2) with the symbol “P”

● Key Lock


The Key Lock allows cooktop settings to be blocked, thus preventing accidental tampering, leaving set functions active.

Activation:

• press  (10)

Repeat the operation to deactivate.

Note: if any other function is pressed during the active Key

Lock, the symbol  will flash to indicate that the function is in use and must be deactivated if necessary in order to use the hob.

● Automatic Heat UP

The Automatic Heat UP function allows the set power to be reached more quickly; with this function it is possible to cook food faster without the risk of burning it, insofar as the temperature does not exceed the set level. This function is available for power levels 1-8 .


Activation:

- from the cooking zone on press  (7)
- a flashing "A" is shown in the Display (2) which alternates with the power set in the cooking zone

Increasing the power level of the cooking zone: the Automatic Heat Up function remains active, with the new temperature setting;

Decreasing the power level of the cooking zone: the Automatic Heat function is deactivated.


Note: by selecting another cooking zone at the same time, the

symbol  (7) will return to being illuminated with a slight intensity light, and it will be possible to proceed, also for this area, to activation of the function; the function remains active in the area where it has already been set, as indicated in the Display (2)


● Temperature Manager (Warming Function)


Temperature Manager is a control function that allows the maintaining of heat at a constant temperature, at an optimised power level; ideal to keep ready-cooked foods warm. The Temperature Manager function is activated the first time the

key  is pressed

The symbol  appears in the display (2) of the zone that is working in the Temperature Manager

Note: by selecting another cooking zone at the same time, the

symbol  (8) will return to being illuminated with a slight intensity light, and it will be possible to proceed, also for this area, to activation of the function; the function remains active in the area where it has already been set, as indicated in the Display (2)

- Press  (8) again to deactivate and switch off, until bringing of the level shown in the Display (2) to "0".

Note: if there are several zones working in the Temperature Manager (Warming Function), first select the desired zone using the **Selection zone (2)** ; the function can also be deactivated via the **Selection Bar (3)**, bringing the **Power Level** to "0".

● Pause

The Pause function allows active functions on the cooktop to be suspended, bringing the cooking power to zero.

Activation:

- press "||" (9)
- a flashing "||" is shown in the displays (2)

To deactivate the function:

- press "||" (9) the **Selection Bar (3)** lights up
- press/slide on the **Selection Bar (3)** to deactivate the function

Note: deactivation restores the conditions of the hob before the pause; the hob continues to work with the same settings previously set.



Note: if after 10 minutes the **Pause Function** is not deactivated, the hob switches off automatically.

Note: the **Pause Function** does not affect the extraction.

● "STAND ALONE" Timer

The Timer function is a countdown independent of the cooking zones (and the extraction zone).

The timer is activated by pressing the **Zone/Display (4)**

Use the symbols   (5) to set the duration of the **Timer**, which is displayed in the **Zone/Display (4)**

Note: wait 10 seconds without pressing any other command, so that the countdown starts.

The format of the Timer is 0.00

- 0. for the times

- 00 for the minutes

Note: the timer can be set up to a maximum of 1h and 59min.

In the **Zone/Display (4)** the remaining time will be displayed; at the end of the countdown, an acoustic signal will sound

Note: in the display of the countdown, for a time less than 10 minutes, the following format is evident

- 0. minutes

- 00 seconds

with fixed light point

To switch off the Timer:

- select **Zone/Display (4)**
- set the duration of the **Timer** to 000, via   (5)

● **Cooking Zones Timer**



The Cooking Timer Zone function is a countdown that can be set, also at the same time, on each cooking zone
At the end of the period set, the cooking zones switch off automatically and the user is notified with a dedicated acoustic signal.

Activation of the cooking zone timer function

- Touch (press) the **Selection/Display area (2)**

(power level $\neq 0$)

- Press  (6) relating to the cooking zone

Use the symbols   (5) to set the duration of the Timer, which is displayed in the **Zone/Display (4)**

during setting the symbol  (6) is flashing

Note: wait 10 seconds without pressing any other command, so that the Cooking Zone Timer will start.

Note: by pressing and holding  (6), the cooking zone timer is reset




If desired, repeat the operation for several cooking zones.

Note: each cooking zone can have a different Timer set; in the display (4) the countdown of the cooking zone selected at that moment will appear; if no zone is selected, pressing the Display (4) will display the "STAND-ALONE" Timer countdown.

The countdown mode is the same as the "STAND-ALONE" timer one (see previous paragraph "STAND ALONE" Timer)

When the timer has finished the countdown, an acoustic signal sounds and the cooking zone switches off.


To switch off the Timer:

- select the cooking zone (2)
- set the duration of the Timer to , using   (5)


● **Power Limitation**

The Power Limitation function allows the product to be used while limiting its maximum absorption, adjusting the absorbed power in all active cooking zones, ensuring the hob's total absorbed power doesn't exceed the set maximum absorption level.


Note: the setting must take place with the hob off, **without**

pressing the  **ON/OFF (1)** key, when the hob is connected to the mains, or when the electric mains are reconnected within the following 2 minutes.

To set the Power Limitation:


- press 

(which will be flashing, only for the first 2 minutes after powering of the product)

- continuing to hold down  press, one at a time, all the areas of **Selection/Display (2)** of the cooking zones, anti-clockwise starting from the front right zone (FR)



- each press will be accompanied by a short audible signal

- once **all the Displays (2)** have been pressed, it will be possible to release the key 

at this point:

- the **Display (2) of the left rear zone (RL)** will show in alternate sequence the symbols "C" and "0", indicating that it is possible to perform the setting:
select the Display (2-RL) then scroll on the **Selection bar (3)**, until the symbols "C" and "8", appear the Display (2-FL) will show the current setting**

0 = 7.4 KW


1 = 4.5 KW

2 = 3.1 KW

** by default the setting is 7.4 KW

To change the Power Limitation setting

- press the **Display (2) of the left front area (FL)**
- then scroll on the **Selection bar (3)**, to select the new setting

- to save the choice made, press the  **ON/OFF key (1)**, for 2 seconds; a prolonged audible signal will be emitted to confirm the successful setting

● **Bridge Zones**

Thanks to the Bridge function, the cooking zones are able to work in a combined manner, creating a single zone with the same power level. This function allows evenly distributed cooking with large-sized pots and pans.

The front "Master" cooking zone can be used in combination with the corresponding "Secondary" cooking zone at the back
(to check which zones are equipped with this function, see the illustrated part of this manual).



To activate the Bridge Function:

- simultaneously select the two cooking zones you want to use
- the Display (2) of the "Secondary" cooking zone shows the symbol "⌂"
- using the Selection bar (3), it will be possible to set the Level (Power) of exercise, which will be shown in the Display (2) of the "Master" cooking zone
- to deactivate the Bridge Function simply repeat the same activation procedure

Note: the Cooking Timer Zone, activated during the Bridge Function, causes the automatic shut-down of both cooking zones, as in this case they are considered a single combined area.

USING THE EXTRACTOR FAN

● Switch-on

Press (touch) briefly  ON/OFF (1) hob/extractor: the symbol  lights up; continuing to press, all the available functions will become visible for a few moments, after which only the main ones will remain active; the others can be used, and will be activated, subsequently, during use of the device.

IMPORTANT:

all the available functions will be illuminated with light intensity, which will become more intense only when they are activated.

Press  again to turn off

Note: This function has priority over the others.

• **Switching the extractor system off:** Open the Flap touch the selection Zone (12) to activate the extractor system.

Note: The extractor zone is fitted with a mechanical rotating FLAP. The FLAP must be opened before switching on the hood to activate the extractor system. The hood has a sensor which when the extractor is on stops the motor automatically if the FLAP is closed. Extraction only starts again when the FLAP is reopened.

● Extraction speed (power):

The extractor is equipped with 3 levels of extraction speed (power)
Touch and slide your fingers along the Selection bar (3):

to the right to increase the level of power;
to the left to decrease the level of power.

The power level set will be displayed in the Selection/Display area (12)

● Power Booster

The product has 2 additional power levels (above level 3)

- Power Booster 1 : timed for 15 min.
 - Power Booster 2 : timed for 5 min.
- after which the power returns to the previously set level.

Touch and slide with the fingers along the Selection bar (3) (over level 3) and activate the Power Booster 1
The Power Booster level 1 is indicated in the Selection / Display area (12) with the number "4" flashing

Touch and slide with the fingers along the Selection bar (3) (over level 3) and activate the Power Booster 2
The Power Booster level 2 is indicated in the Selection / Display area (12) with the symbol "P" flashing

● Automatic operation

The hood will turn on at the most suitable speed, adapting the extraction capacity to the maximum cooking level used in the cooking zone.

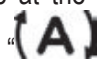
When the cooking zones are switched off, the hood adapts its extraction speed, decreasing it gradually, to eliminate residual vapours and odours.

To activate this function:

Press  (14)

Repeat the operation to deactivate.

Note: if during automatic operation are selected from the Selection bar (3) the speeds from 1 to 3, the automatic operation is interrupted;

if, instead, the Power Boosters are selected, automatic operation will resume at the end of the timing, while in the meantime the symbol "" remains flashing.

Note: if the hob automatically shuts down with Automatic mode active, the extractor fan will automatically turn off in a gradual manner.

● Filter saturation indicator

The hood indicates when filter maintenance is needed:

Carbon/ceramic odour filters

"FILTER"(13) comes on

Grease filter

"FILTER"(13) flashes

Note: this function is disabled by default (see how to enable it in the paragraph "Activation filter saturation

indicator")

● **Reset filter saturation**


After performing maintenance on the filters (greases and/or carbon/ceramic), press and hold "FILTER" (13);

"FILTER"(13) turns off, restarting the indicator count.

● **Activation filter saturation indicator**

This indicator is normally deactivated.

To activate it, proceed as follows:

- turn on the extractor hob via  ;
- with the extraction motor and cooking zones off, press the **Selection zone (12)**
- long press "**HOOD**" (11) until the letters "F" – "G" appear alternately flashing in the **Display (12)**

F = carbon/ceramic odour filters

G = grease filter

Carbon/ceramic odour filters

- press on the **Display (12)** when the letter "F" appears
- press "FILTER" (13) – flashing light
- long press "**HOOD**" (11) again **to confirm the activation of the carbon/ceramic odour filter indicator**

Grease filter

- press on the **Display (12)** when the letter "G" appears
- press "FILTER" (13) – fixed light
- long press "**HOOD**" (11) again **to confirm activation of the grease filter indicator**

Power tables

Power level		Cooking type	Use of level (display combines the experience and cooking habits)
Max power	Boost	Heat quickly	Ideal to quickly increase the temperature of the food up to fast boiling in the case of water or quickly heat cooking liquids
	8-9	Fry - boil	Ideal for browning, starting to cook, frying frozen products, boiling rapidly
High power	7-8	Brown - fry - boil - grill	Ideal for frying, keeping the boil, cooking and grilling (for short times, 5-10 minutes)
	6-7	Brown - cook - stew - fry - grill	Ideal for frying, maintaining a simmer, cooking and grilling (for average times, 10-20 minutes), preheating accessories
Medium power	4-5	Cook - stew - fry - grill	Ideal for stewing, maintaining a light boil, cooking (for longer times). Stir pasta
	3-4	Cook - simmer - thicken - stir	Ideal for slow cooking (rice, sauces, roasts, fish) in the presence of liquid (e.g. water, wine, broth, milk), stirring pasta
	2-3	Cook - simmer - thicken - stir	Ideal for slow cooking (volume less than one litre: rice, sauces, roasts, fish) in the presence of liquid (e.g. water, wine, broth, milk)
Low power	1-2	Melt - thaw - keep warm - stir	Ideal for softening butter, gently melting chocolate, thawing small products
	1	Melt - thaw - keep warm - stir	Ideal for keeping small portions of freshly cooked food warm or keeping the temperature of serving dishes and stirring risotto
OFF	Zero power	Support surface	Hob in stand-by or off (possible presence of residual heat from the end of cooking, signalled by H-L-O)

4. Maintenance

Caution! Before any cleaning or maintenance, make sure the cooking zones are switched off and the heat indicator has turned off.

Hob maintenance

Cleaning

The hob must be cleaned after each use.

Important: Do not use abrasive sponges or pads, they may ruin the glass. Do not use irritant chemical detergents such as oven sprays or stain removers. After each use, let the hob cool down completely to remove encrusted on dirt and stains. Use a soft cloth, paper towel or specific products to clean the hob (follow the Manufacturer's instructions).

DO NOT USE STEAM JET CLEANERS!!!

Important: In the event of the accidental spillage of large quantities of liquid from pans it is possible to drain by using the discharge valve, on the lower section of the product, in order to remove any residues and ensuring maximum hygiene levels are maintained. **Fig. 16**

Extractor fan maintenance

Cleaning

For cleaning, use **ONLY** a cloth moistened with neutral liquid detergents. **DO NOT USE CLEANING UTENSILS OR TOOLS!**

Avoid the use of products containing abrasives.

DO NOT USE ALCOHOL!

Cleaning the metal grille:

The grille must be washed by hand with hot water and neutral detergent, then dried thoroughly to prevent oxidation.

Grease filter

Traps grease particles generated by cooking.

Must be cleaned once per month (or when the filter saturation indication system indicates this need), with non-aggressive detergents, either manually or in the dishwasher at a low temperature and in a short cycle.

When cleaned in the dishwasher, the metal grease filter may discolour, but its filtering characteristics remain unchanged.

Fig. 15.1.2 - 15.2.3

Activated Carbon Filter - Ceramic (Only for Filtration Version)

Traps unpleasant odours generated by cooking.

The product comes with a set of odour filters. The saturation of the odour filters can occur after somewhat prolonged use depending on the type of cooking and how regularly the grease filter is cleaned. The odour filters can be thermally regenerated every 2/3 months in an oven pre-heated to 200°C for 45 minutes. The correct regeneration of the filter ensures that it can constantly filter efficiently for 5 years.

Warning! Do not leave filters on the bottom of the oven, but place it on a baking tray and position it at a mid height..

Fig. 15.2.1

Troubleshooting

ERROR CODE	DESCRIPTION	POSSIBLE CAUSES	ERROR REMOVAL
E2	The command zone switches off due to an excessively high temperature	The temperature inside the electronic parts is too high	Wait for the hob to cool before reusing it
E3	Container unsuitable	Loss of magnetic properties	Remove the pot
E5	Communication problems between the user interface and induction module	Electricity is not reaching the module; The power cable is incorrectly connected or faulty	Disconnect the hob from the electrical network and check the connection
For all other error signals (E ... U ... C ...)	Call customer service and report the error code		

Customer service

Before contacting Customer Service

1. Check that you cannot solve the problem yourself based on the points described in "Troubleshooting".
2. Switch the device off and on again to see if the problem resolves itself.

If the fault persists after the above checks, contact the nearest Customer Service.

Die in diesem Handbuch aufgeführten Anleitungen müssen streng eingehalten werden. Es wird für allfällige Zwischenfälle, Schäden und Brände im Gerät nicht gehaftet, die aus der Nichteinhaltung der in diesem Handbuch aufgeführten Anleitungen stammen. Das Gerät ist ausschließlich für den häuslichen Gebrauch zum Kochen von Lebensmitteln und zum Absaugen von Dämpfen aus dem Kochvorgang selbst bestimmt. Andere Verwendungen (wie z.B. die Raumheizung) sind verboten. Der Hersteller lehnt jegliche Haftung für Missbräuche oder fehlerhafte Einstellungen der Steuerelemente ab.

Das Gerät kann von den Zeichnungen in dieser Broschüre abweichen, die Gebrauchs-, Wartungs- und Installationsanweisungen bleiben jedoch unverändert.

- ❗ Lesen Sie die Anleitung sorgfältig durch: Es gibt wichtige Informationen zur Installation, zum Gebrauch und zur Sicherheit.
- ❗ Nehmen Sie keine elektrischen Änderungen am Gerät vor.
- ❗ Prüfen Sie vor der Installation des Geräts, dass alle Komponenten nicht beschädigt sind. Sollten Beschädigungen vorhanden sein, den Händler kontaktieren und die Installation nicht fortsetzen.
- ❗ Prüfen Sie vor der Installation die Integrität des Geräts. Sollten Beschädigungen vorhanden sein, den Händler kontaktieren und die Installation nicht fortsetzen.

Anmerkung: die mit "(*)" gekennzeichnete Details sind Optionszubehöre, die nur mit einigen Modellen mitgeliefert werden, oder die nicht mitgeliefert und gekauft werden müssen.

⚠ 1. Warnungen

Achtung! Diese Anleitungen genau einhalten: • Vor der Durchführung von Installationsarbeiten muss das Gerät von der Stromversorgung getrennt werden. • Die Installation oder Wartung muss von einem spezialisierten Techniker in Übereinstimmung mit den Anweisungen des Herstellers und unter Beachtung der geltenden örtlichen Sicherheitsvorschriften durchgeführt werden. Kein Bauteil der Geräts reparieren bzw. ersetzen, wenn nicht spezifisch im Bedienungshandbuch gefordert. • Die Erdung des Geräts ist gesetzlich vorgeschrieben. • Das Stromversorgungskabel muss lang genug sein, um den Anschluss des im Schrank versenkten Geräts an die Stromversorgung zu ermöglichen. • Damit die Installation den gültigen Sicherheitsvorschriften entspricht, ist ein normgerechter allpoliger Schalter notwendig, der die vollständige Trennung vom Netz unter den Bedingungen der Überspannungskategorie III gemäß den Installationsregeln gewährleistet. • Keine Mehrfachsteckdosen oder Verlängerungen verwenden. • Nachdem die Installation abgeschlossen wurde, dürfen die elektrischen Komponenten für den Benutzer nicht mehr zugänglich sein. • Das Gerät und seine zugänglichen Teile werden während der Verwendung heiß. Darauf achten, die Heizelemente nicht zu berühren. • Darauf achten, dass Kinder mit dem Gerät nicht spielen. Kinder fernhalten und

überwachen, da die zugänglichen Teile während der Benutzung sehr heiß werden können. • Für die Menschen, die einen Herzschrittmacher und ein aktives Implantat tragen, ist es wichtig zu prüfen, dass ihr Herzschrittmacher mit dem Gerät kompatibel ist. • Die Heizelemente des Geräts während und nach der Benutzung nicht berühren. • Kontakt mit Tüchern oder anderen entzündbaren Materialien vermeiden, bis alle Komponenten des Geräts ausreichend abgekühlt sind; es besteht Brandgefahr. -Kein entflammbares Material auf dem Gerät bzw. in seiner Nähe liegen lassen. • Überhitzte Fette und Öle fangen leicht Feuer. Den Kochvorgang von Lebensmitteln überwachen, die reich an Öl und Fett sind. - Wenn die Oberfläche Risse oder Brüche aufweist, das Gerät abschalten, um die Möglichkeit eines Stromschlags zu vermeiden. • Das Gerät ist nicht dafür bestimmt, durch eine externe Zeitschaltuhr oder ein separates Fernbedienungssystem eingeschaltet zu werden. • Der unüberwachte Kochvorgang auf einem Kochfeld mit Öl und Fett kann gefährlich sein und Brände verursachen. • Der Kochvorgang muss überwacht werden. Ein kurzdauerndes Kochen muss laufend überwacht werden. • NIE versuchen, die Flammen mit Wasser zu löschen. Das Gerät hingegen abschalten und die Flammen z.B. mit einem Topfdeckel oder einer Feuerlöschdecke ersticken. Brandgefahr: Keine Gegenstände auf die Kochfläche stellen. • Verwenden Sie keine Dampfreiniger, es besteht die Gefahr eines Stromschlags. • Legen Sie keine Metallgegenstände wie Messer, Gabeln, Löffel und Deckel auf die Oberfläche des Kochfeldes, da diese sich überhitzen könnten. • Bevor Sie das Gerät an das Stromnetz anschließen: Überprüfen Sie das Typenschild (auf dem unteren Teil des Geräts), um sicherzustellen, dass die Spannung und Leistung mit der des Netzes übereinstimmt und dass die Anschlussbuchse geeignet ist. Im Zweifelsfall einen qualifizierten Fachelektriker konsultieren.

Wichtig! • Das Kochfeld nach der Benutzung mit seiner Steuervorrichtung abschalten und sich nie auf dem Topffühler verlassen. • Die Austritte von Flüssigkeiten vermeiden. Daher soll die Wärmeerzeugung zum Kochen oder Aufwärmen von Flüssigkeiten abgesenkt werden. • Die Heizelemente mit leeren Töpfen und Pfannen oder ohne Behälter nie eingeschaltet lassen. • Wenn Sie mit dem Kochen fertig sind, schalten Sie die entsprechende Kochzone aus. • Verwenden Sie niemals Alufolie zum Kochen und legen Sie niemals aluminiumverpackte Produkte direkt auf. Das Aluminium würde schmelzen und daher Ihr Gerät unwiderruflich beschädigen. • Niemals eine Konservendose oder Blechdose erhitzen, ohne sie vorher geöffnet zu haben: Sie könnte explodieren! Diese Warnung gilt für alle anderen Sorten von Kochfeldern. • Die Benutzung einer hohen Leistung wie die Booster-Funktion eignet sich nicht zum Aufwärmen von einigen Flüssigkeiten, wie z.B. das Bratöl. Überhöhte Wärme könnte gefährlich sein. In diesen Fällen wird die Benutzung einer niedrigeren Leistung empfohlen. • Die Behälter müssen direkt auf das Kochfeld gestellt werden und zentriert sein. Auf

keinen Fall dürfen andere Gegenstände zwischen Herd und Kochfeld eingesetzt werden. ● Bei hohen Temperaturen senkt das Gerät die Leistungsstufe der Kochbereiche automatisch ab. ● Vor jeglichem Reinigungs- oder Wartungseingriff das Gerät von der Stromversorgung durch Ausstecken des Steckers oder durch Abschalten des Hauptschalters der Wohnung trennen. ● Bei allen Vorgängen der Installation und Wartung Arbeitshandschuhe verwenden. ● Das Gerät darf von Kindern ab dem Alter von 8 Jahren und von Personen mit eingeschränkten körperlichen, sensorischen oder geistigen Fähigkeiten oder ohne Erfahrung oder notwendige Kenntnisse benutzt werden, wenn sie beaufsichtigt werden oder vorher Anweisungen zur sicheren Verwendung des Geräts und zum Verständnis der damit verbundenen Gefahren erhalten haben. ● Kinder müssen beaufsichtigt werden, um sicherzustellen, dass sie nicht mit dem Gerät spielen. ● Die Reinigung und Wartung darf nicht von Kindern ohne Aufsicht ausgeführt werden. ● Wenn das Gerät zusammen mit anderen Geräten mit Gasverbrennung oder anderen Brennstoffen verwendet wird, muss für eine ausreichende Belüftung des Raums gesorgt werden. ● Das Gerät muss regelmäßig (MINDESTENS EINMAL PRO MONAT) innen und außen gereinigt werden; die Wartungsanweisungen müssen trotzdem beachtet werden. ● Die Nichteinhaltung der Reinigungsrichtlinien des Gerätes und des Austauschs und der Reinigung der Filter führt zu einem Brandrisiko. ● Flambieren ist absolut verboten. ● Der Einsatz der freien Flamme ist für die Filter schädlich und kann zu Bränden führen, es muss daher in jedem Fall vermieden werden. ● Das Frittieren muss unter Kontrolle durchgeführt werden, um zu verhindern, dass sich überhitztes Öl entzündet. ● **Achtung!** Wenn das Kochfeld eingeschaltet ist, können die zugänglichen Teile des Geräts heiß werden. ● **Achtung!** Das Gerät nicht an das Stromnetz anschließen, solange die Installation nicht vollkommen abgeschlossen ist. ● Hinsichtlich der technischen und sicherheitstechnischen Maßnahmen zur Ableitung der Dämpfe sind die Vorschriften der zuständigen örtlichen Behörden strikt einzuhalten. ● Die angesaugte Luft darf nicht in einen Kanal geleitet werden, der für die Abführung der Rauchgase von Geräten, die mit Gas oder anderen Brennstoffen betrieben werden, verwendet wird. ● Ohne korrekt montiertem Gitter darf das Gerät nicht verwendet werden! ● Zur Installation nur die mit dem Gerät mitgelieferten Befestigungsschrauben verwenden. Sollte diese nicht vorhanden sein, müssen geeignete Schrauben gekauft werden. Die korrekte Länge für die Schrauben, die in der Installationsanleitung angegeben sind, verwenden. ● Wenn gleichzeitig dieses Gerät und andere Geräte verwendet werden, die nicht mittels Strom versorgt werden, darf der Unterdruck im Raum 4 Pa (4×10^{-5} bar) nicht überschreiten. ● Es ist wichtig, dieses Handbuch aufzubewahren, damit Sie es jederzeit einsehen können. Bei einem Verkauf, einer Übergabe oder einem Umzug soll sichergestellt werden, dass das Handbuch mit dem Produkt bleibt. ● Dunstabzugshauben und andere Wrasenabzüge können den sicheren Betrieb von Geräten, die Gas oder andere Brennstoffe verbrennen (auch in anderen Räumen), aufgrund des Rückstroms der Brandgase beeinträchtigen. Diese Gase können potentiell

eine Kohlenmonoxidvergiftung verursachen. Nach der Installation einer Dunstabzugshaube oder anderen Wrasenabzügen sollte der Betrieb der Rauchgasgeräte von einem Fachmann geprüft werden, um einen Rückstrom von Brandgas auszuschließen.



Elektrischer Anschluss

Bild 7 - 7.1 - 7.2 - 7.3

- Das Gerät vom Stromnetz trennen. ● Die Installation muss von qualifiziertem Fachpersonal vorgenommen werden, das die geltenden Vorschriften in Bezug auf Installation und Sicherheit kennt. ● Der Hersteller lehnt jede Verantwortung gegenüber Personen, Tieren oder Gegenständen im Falle der Nichteinhaltung der in diesem Kapitel aufgeführten Richtlinien ab. ● Das Stromkabel muss ausreichend lang sein, um den Ausbau des Kochfelds aus der Arbeitsfläche zu ermöglichen. ● Vergewissern Sie sich, dass die auf dem Serienschild an der Unterseite des Geräts angegebene Spannung mit der des Hauses übereinstimmt, in dem das Gerät installiert wird. ● Verwenden Sie keine Verlängerungen. ● Das Erdungskabel muss 2 cm länger als die anderen Kabel sein. ● Wenn das Gerät nicht mit einem Netzkabel ausgestattet ist, verwenden Sie ein Kabel mit einem Mindestleiterquerschnitt von 2,5 mm² für eine Leistung bis 7200 Watt; für eine höhere Leistung muss es 4 mm² betragen). ● Die Temperatur des Kabels muss an keiner Stelle die Umwelttemperatur um 50°C übersteigen. ● Das Gerät ist für den dauerhaften Anschluss an das Stromnetz vorgesehen.

- **Achtung!** Bevor man den Stromkreis wieder an das Stromnetz anschließt und seinen ordnungsgemäßen Betrieb überprüft, sich immer vergewissern, dass das Stromkabel ordnungsgemäß montiert wurde. ● **Achtung!** Der Austausch des Verbindungskabels muss von dem autorisierten technischen Kundendienst oder einer Person mit ähnlicher Qualifikation durchgeführt werden.

Hinweis: Das Produkt ist mit einer Leistungsbegrenzungsfunktion ausgestattet, mit der Sie eine maximale Absorptionsschwelle kw einstellen können. Die Einstellung muss vorgenommen werden, wenn das Produkt an das Netz angeschlossen oder wieder an das Netz angeschlossen wird (innerhalb der folgenden 2 Minuten). Bemessen Sie den Schutz des elektrischen Systems entsprechend der gewählten Leistungsbegrenzungsstufe. Die Einstellungssequenz für die Leistungsbegrenzung finden Sie in diesem Handbuch im Abschnitt Betrieb.

Befestigung

- Die elektrische und mechanische Installation muss vom Fachpersonal durchgeführt werden.

Das Gerät ist für den Einbau in eine 2-6 cm dicke Arbeitsplatte vorgesehen, bei TOP-Installation; 2,5-6 cm bei FLUSH-Installation.

Der Mindestabstand zwischen dem Kochfeld und der Wand muss mindestens 5 cm frontal, mindestens 4 cm seitlich und mindestens 50 cm von den oberen Hängeschränken betragen.

Hinweis = Die vorgeschlagenen Abstände sind Richtwerte: Beachten Sie bei der Gestaltung der Räume die Angaben des Küchenherstellers.

Montage

Bevor man die Installation beginnt:

- Nach dem Auspacken des Produkts überprüfen Sie, ob es während des Transports nicht beschädigt wurde, und wenden Sie sich bei Problemen an Ihren Händler oder den Kundendienst, bevor Sie mit der Installation fortfahren.
- Prüfen, dass die Produktabmessungen zum gewählten Installationsbereich passen.
- Prüfen, ob sich in der Verpackung mitgeliefertes Material (wie z.B. Beutel mit Schrauben, Garantieblätter usw.) (aus Beförderungsgründen) befindet. Evtl. ist dieses herauszunehmen und aufzubewahren.
- Sich auch vergewissern, dass bei dem Installationsbereich eine Stromsteckdose vorhanden ist

Vorbereitung des Möbels zum Einbau:

- Das Produkt darf nicht auf Kühlern, Geschirrspülern, Herden, Öfen, Waschmaschinen und Trocknermaschinen installiert werden.
- Sämtliche Schneidarbeiten im Möbel vor dem Einbau des Kochfelds durchführen; Späne und Sägemehl-Rückstände sorgfältig entfernen.
- Für die Installation mit Umluft machen Sie am besten eine Öffnung in den Sockel, in die Sie ein normales, im Handel erhältliches Lüftungsgitter einsetzen.

WICHTIG: verwenden Sie einen Einkomponenten-Dichtungskleber (**S**), der eine Temperaturbeständigkeit von bis zu 250° aufweist; vor dem Einbau müssen die zu verklebenden Flächen gründlich gereinigt werden, wobei alle Substanzen, welche die Haftung beeinträchtigen könnten (z.B.: Trennmittel, Konservierungsmittel, Fette, Öle, Staub, Reste von alten Klebstoffen usw.), entfernt werden müssen; der Kleber muss gleichmäßig über den gesamten Umfang des Rahmens verteilt werden; nach dem Verkleben muss der Kleber etwa 24 Stunden trocknen.

Achtung! Wenn die Schrauben und die Befestigungsvorrichtungen nicht gemäß diesen Anleitungen installiert werden, kann es zu elektrischen Risiken kommen.

Anmerkung: Für eine korrekte Installation des Produkts ist es ratsam, die Rohre mit Klebeband mit folgenden Eigenschaften abzudecken:

- elastische Folie aus weichem PVC, mit Klebstoff auf Acrylatbasis
- der DIN EN 60454 entspricht
- schwer entflammbar
- ausgezeichnete Alterungsbeständigkeit
- beständig gegen Temperaturschwankungen
- bei niedrigen Temperaturen verwendbar

Das Gerät ist für den Gebrauch in Kombination mit einem KIT Sensor Window (nicht vom Hersteller mitgeliefert) ausgerüstet.

Wenn man das KIT Sensor Window (nur im ABSAUGMODUS), schaltet sich die Luftabsaugung jedes Mal ab, wenn das Fenster im Raum, an dem das KIT angebracht worden ist, geschlossen ist.

• Der elektrische Anschluss des KITs an das Gerät muss von einem spezialisierten Fachtechniker ausgeführt werden.

• Das KIT muss gemäß den Sicherheitsvorschriften, die für das Bauteil und den Einsatz mit dem Gerät gelten getrennt, zertifiziert werden. Die Installation muss im Einklang mit den geltenden Regelungen für Hausanlagen ausgeführt werden.

ACHTUNG:

• Die Kabel, mit denen das Kit an das Gerät angeschlossen wird, müssen zu einem zertifizierten Kreislauf mit Sicherheitskleinspannung (SELV) gehören.

• Der Hersteller des Geräts haftet nicht für eventuell auftretende Probleme, Schäden oder Brände durch Mängel und/oder Funktionsstörungen und/oder nicht fachgerechter Installation des KITs.

Dieses Gerät ist in Übereinstimmung mit der europäischen Richtlinie 2012/19/EG - UK SI 2013 No3113, über Elektro- und Elektronik-Altgeräte (WEEE) gekennzeichnet. Durch die Sicherstellung der ordnungsgemäßen Entsorgung dieses Produkts trägt der Benutzer dazu bei, mögliche negative Auswirkungen auf die Umwelt und die Gesundheit zu



verhindern. Das -Symbol auf dem Produkt bzw. auf den begleitenden Unterlagen bedeutet, dass dieses Produkt nicht wie ein Haushaltsabfall behandelt, sondern an der entsprechenden Sammelstelle zum Recycling von Elektro- und Elektronik-Altgeräten abgegeben werden muss. Das Produkt gemäß den lokalen Vorschriften zur Abfallentsorgung beseitigen. Für weitere Informationen über die Behandlung, die Wiederverwendung und das Recycling dieses Produkts die entsprechende lokale Dienststelle, den Müllsammeldienst oder das Geschäft, bei dem das Produkt gekauft wurde, kontaktieren.

Gerät, das in Übereinstimmung mit den Normen entwickelt, getestet und hergestellt wurde:

- Sicherheit: EN/IEC 60335-1; EN/IEC 60335-2-6, EN/IEC 60335-2-31, EN/IEC 62233.
- Leistung: EN/IEC 61591; ISO 5167-1; ISO 5167-3; ISO 5168; EN/IEC 60704-1; EN/IEC 60704-2-13; EN/IEC 60704-3; ISO 3741; EN 50564; IEC 62301. EN 60350-2;
- EMC: EN 55014-1; CISPR 14-1; EN 55014-2; CISPR 14-2; EN/IEC 61000-3-3; EN/IEC 61000-3-12.

Vorschläge für die korrekte Anwendung zur Verringerung der Umweltbelastung: Wenn Sie mit dem Kochen beginnen, schalten Sie das Gerät mit minimaler Geschwindigkeit ein und lassen Sie sie auch nach dem Ende des Kochvorgangs noch einige Minuten eingeschaltet. Erhöhen Sie die Geschwindigkeit nur bei großen Mengen an Rauch und Dampf, wobei die Booster-Funktion nur in Extremfällen verwendet wird. Um die Effizienz des Geruchsminderungssystems aufrechtzuerhalten, sollten Sie

den/die Kohlefilter bei Bedarf austauschen. Um den Fettfilter effizient zu halten, reinigen Sie ihn bei Bedarf. Um die Effizienz zu optimieren und den Lärm zu minimieren, verwenden Sie den in diesem Handbuch angegebenen maximalen Durchmesser des Kanalsystems.

2. Betriebsart

Kochgeschirr

Nur Töpfe verwenden, die das Zeichen  tragen.

Wichtig:

Um permanente Beschädigungen der Oberfläche des Kochfelds zu vermeiden, keine Behälter benutzen,

- die keinen perfekt flachen Boden haben,
- die aus Metall bestehen und einen emaillierten Boden haben,
- die einen rauen Boden haben (um die Oberfläche des Kochfelds nicht zu verschrammen).
- Keine heißen Töpfe und Pfannen auf die Oberfläche der Schalttafel des Kochfelds legen.

Nicht jedes für die Induktion geeignete Kochgeschirr arbeitet effizient, da der Boden teilweise aus ferromagnetischem Material besteht!! Beim Kauf von Töpfen und Pfannen ist auf folgendes zu achten:

- Der Boden besteht vollständig aus ferromagnetischem Material. Andernfalls werden sowohl die Effizienz der Wärmeübertragung als auch ihre Gleichmäßigkeit verringert, wobei die Temperaturen der Oberfläche der Pfanne/des Topfes nicht zum Garen geeignet sind.



NEIN!

- Der Boden enthält kein Aluminium: Das Kochgeschirr erwärmt sich nicht und wird möglicherweise auch von den Induktoren nicht erkannt.



NEIN!

- Nicht gerade Böden oder mit rauen Oberflächen. Sie entziehen Kontaktfläche zwischen Induktor und Kochgeschirr, verringern die Effizienz und verschlechtern das Kocherlebnis.



JA!

Wichtig: Keine heißen Töpfe und Pfannen auf die Oberfläche der Schalttafel des Kochfelds legen.

Um bessere Ergebnisse zu erzielen, wird empfohlen:

- Töpfe und Pfannen zu verwenden, dessen Bodendurchmesser gleich wie der Durchmesser des Kochbereichs ist.
- Wenn möglich, sollte der Deckel während des Kochens am Topf bleiben, insbesondere bei Töpfen mit einer Höhe über 22 cm.
- Den Topf in der Mitte des Kochbereichs zu positionieren, der auf dem Kochfeld gezeichnet ist.

Kochgeschirrmaterial

Ob der Werkstoff des Topfes magnetisch ist, kann einfach mit einem Magnet geprüft werden. Die Töpfe sind nicht geeignet, wenn sie nicht magnetisch fühlbar sind. Auch in diesem Fall gelten die Anweisungen, die im vorhergehenden Abschnitt angeführt sind.

Abmessung des Kochgeschirrs

WICHTIG: Wenn die Töpfe nicht über die richtigen Abmessungen verfügen, schalten sich die Garzonen nicht ein.

Um den zu verwendenden **Minstdurchmesser des Topfs** für den jeweiligen Kochbereich zu erfahren, siehe illustrierten Teil dieses Handbuchs.

Energieeinsparung

Um bessere Ergebnisse zu erzielen, wird empfohlen:

- Töpfe und Pfannen zu verwenden, dessen Bodendurchmesser gleich wie der Durchmesser des Kochbereichs ist.
- Ausschließlich Töpfe und Pfannen mit flachem Boden zu verwenden.
- Wo möglich, den Deckel auf den Töpfen während des Kochvorgangs zu lassen
- Gemüse, Kartoffeln usw. mit einer geringen Wassermenge zu kochen, um die Kochzeit zu verkürzen.
- Den Schnellkochtopf zu verwenden; dies senkt weiterhin den Energieverbrauch und verkürzt die Kochzeit
- Den Topf in der Mitte des Kochbereichs zu positionieren, der auf dem Kochfeld gezeichnet ist.

Kochen mit Induktion

Das Induktionskochsystem beruht auf dem physikalischen Phänomen der magnetischen Induktion. Das wesentliche Merkmal dieses Systems ist die direkte Energieübertragung von dem Energiegenerator an den Topf.

Vorteile:

Wenn Sie dieses mit Elektroherden vergleichen, werden Sie feststellen, dass es:

- **sicherer ist:** niedrigere Temperatur auf der Glasoberfläche.
- **schneller ist:** schnelleres Erhitzen von Gerichten.
- **genauer ist:** Kochfeld reagiert sofort auf Ihre Befehle
- **effizienter ist:** 90% der aufgenommenen Energie wird in Wärme umgewandelt. Darüber hinaus wird die Wärmeübertragung sofort abgebrochen, sobald Sie die Pfanne von der Oberfläche entfernen und so unnötige Wärmeverluste vermieden.

Die Benutzung der Abzugshaube

Die Abzugshaube kann entweder im Abluftbetrieb oder im Umluftbetrieb benutzt werden.

Besuchen Sie die Webseiten www.elica.com und www.shop.elica.com, um die gesamte Produktpalette der verfügbaren Kits zu überprüfen und die verschiedenen Installationen sowohl Filter als auch Absaugung durchführen zu können.



Abluftbetrieb

Die Dämpfe werden durch eine Reihe von Rohren nach draußen geleitet (die als Sonderzubehör getrennt erworben werden müssen), welche an den mitgelieferten Anschlussstutzen befestigt werden müssen.

Der Durchmesser des Abluftrohres muss mit dem des Anschlussrings übereinstimmen:

- Im Fall eines rechteckigen Austritts 222 x 89 mm
- Im Fall eines runden Austritts Ø 150 mm (*)

Für weitere Informationen ziehen Sie die Seite über das Zubehör der Abzugshaube dieses Handbuchs zu Rate. Schließen Sie das Gerät an Rohrleitungen und Wandabzugslöcher an, deren Durchmesser dem Luftauslass entsprechen (Anschlussstutzen).

Die Verwendung von Rohren und Wandabzugslöchern mit einem kleineren Durchmesser wird eine Verringerung der Absaugleistung und eine drastische Erhöhung des Geräuschpegels zur Folge haben.

Es wird daher diesbezüglich keinerlei Verantwortung übernommen.

- ⚠ Verwenden Sie einen Kanal, der so kurz wie möglich ist.
- ⚠ Verwenden Sie ein Rohr mit einer möglichst geringen Anzahl an Kurven (maximal zugelassener Winkel: 90°).
- ⚠ Vermeiden Sie drastische Unterschiede im Durchmesser des Rohres.



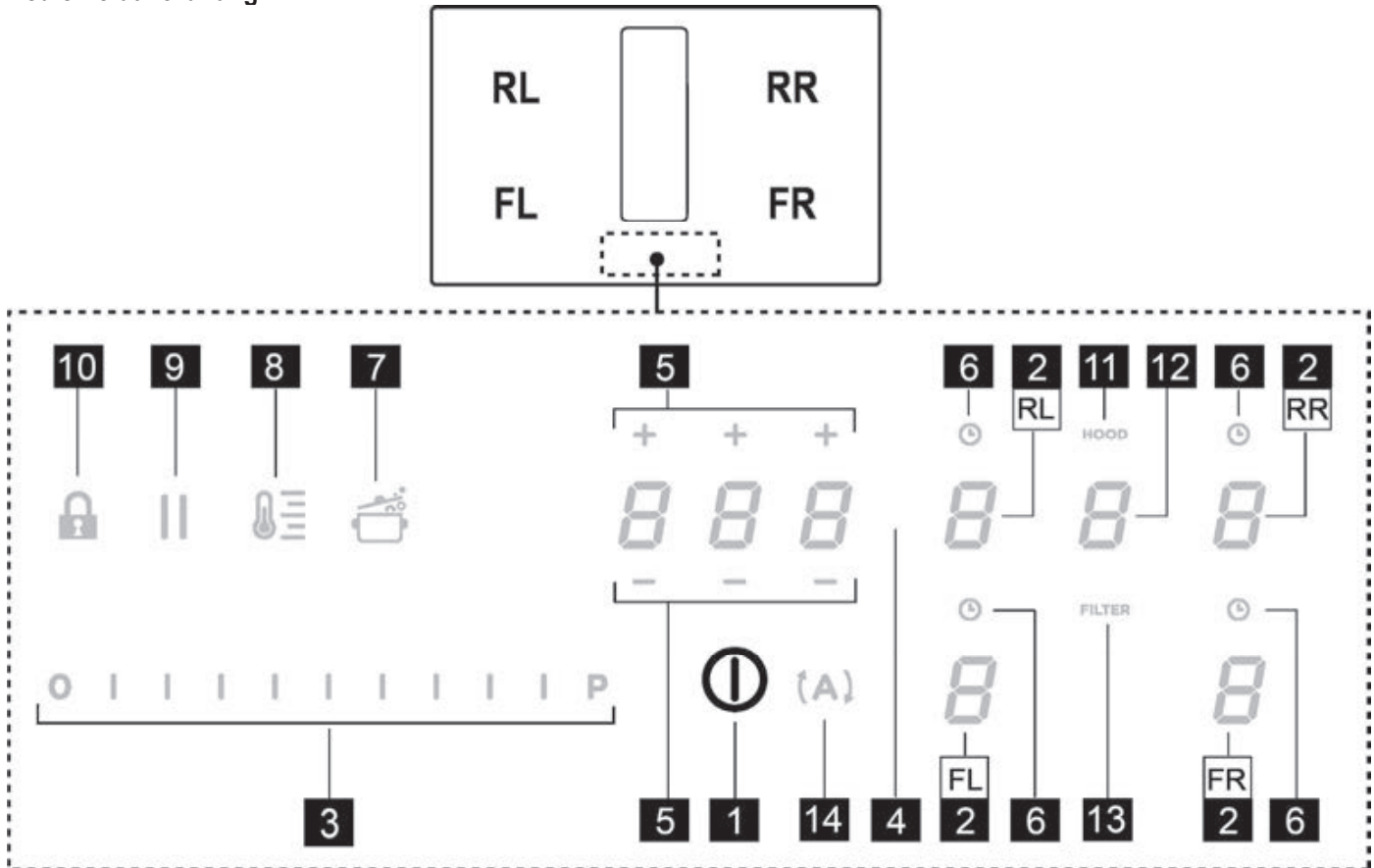
Umluftbetrieb

Die Abzugsluft strömt durch eingebaute Fett- und Geruchsfilter und wird gefiltert zurück in den Raum geleitet. Für nähere Informationen siehe die Seite im Installationshandbuch - Version mit Filter - bezüglich des Zubehörs.

Warnhinweis: Erfolgt die Ableitung innerhalb des Möbels muss eine Mindestfläche für den Durchzug der Luft sichergestellt werden. In diesem Fall ist ein Sockel von 120cm² zu verwenden.

3. Gerätebeschreibung

Bedienfeldanordnung



Berührungsempfindliche Tasten (TOUCH) / Display

- | | |
|---|---|
| <ol style="list-style-type: none"> 1. EIN/AUS des Kochfeldes/Absaugsystem 2. Auswahl des Kochbereichs / Display Kochbereich 3. Erhöhung/Senkung der Leistungsstufe und der Geschwindigkeit (Leistung) der Absaugung
Anzeige der Leistungsstufe und der Geschwindigkeit (Leistung) der Absaugung 4. Aktivierung des Timers „STAND ALONE“
Display: Timer „STAND ALONE“ / Timer Kochbereich. 5. Erhöhung/Verringerung der Timer-Zeit „STAND ALONE“ / Timer Kochbereich. 6. Aktivierung Timer Kochfeld
Angabe Timer Kochfeld aktiv 7. Aktivierung Automatic Heat Up (automatisches Aufheizen). | <ol style="list-style-type: none"> 8. Aktivierung des Temperature Manager (Warming Function) (Temperaturmanager-Warmhaltefunktion) 9. Pause 10. Key Lock (Tastensperre) 11. Anzeige Gebläse aktiv
Aktivierung der Anzeige der Filtersättigung 12. Auswahl/Aktivierung Gebläse
Display Gebläse
Display Sättigung Kohle-/Keramikfilter - Fettfilter 13. Reset Sättigung Filter 14. Aktivierung automatische Funktion Gebläse |
|---|---|

VERWENDUNG DES KOCHFELDS


Was vor dem Beginn zu wissen ist:

Alle Funktionen dieses Kochfelds wurden unter Beachtung der strengsten Sicherheitsvorschriften geplant.

Aus diesem Grund:

• **Einige Funktionen aktivieren sich nicht oder deaktivieren sich automatisch in Abwesenheit von Töpfen auf dem Herd oder wenn diese falsch positioniert sind.**

• In anderen Fällen deaktivieren sich die aktivierten Funktionen automatisch nach wenigen Sekunden, wenn die gewählte Funktion eine weitere Einstellung, die nicht eingegeben wurde, benötigt (z.B.: **“Das Kochfeld einschalten”** ohne **“Den Kochbereich wählen”** und die **“Betriebstemperatur”**, oder die **“Funktion Lock”** oder diejenige des **“Timer”**).

 **Achtung!** Im Falle (zum Beispiel) von längerer Verwendung könnte das Abschalten des Kochbereichs nicht umgehend erfolgen, da er sich in Phase der Abkühlung befindet; auf dem Display der Kochbereiche erscheint das Symbol „H“, um anzuzeigen, dass er sich in dieser Phase befindet.

Warten Sie ab, dass das Display ausgeht, bevor Sie sich dem Kochbereich nähern.

Display Kochbereich

Auf den Displays bezüglich der Kochbereiche wird Folgendes angezeigt:

Eingeschalteter Kochbereich	0
Leistungsstufe	1...9-P
Residual Heat Indicator (Anzeige der Restwärme)	H
Pot Detector (Kochtopferkennung)	U
Funktion Bridge aktiv	n
Funktion Temperature Manager (Temperaturmanager) aktiv	U
Funktion Pause	
Funktion Automatic Heat UP (automatisches Aufheizen)	A

Eigenschaften des Kochfelds

● **Safe Activation (sichere Aktivierung)**

Das Produkt aktiviert sich nur in Anwesenheit von Töpfen auf dem Kochfeld: Der Heizprozess startet nicht oder unterbricht sich im Falle der Abwesenheit oder Entfernung der Töpfe.

● **Pot Detector (Kochtopferkennung)**

Das Produkt erfasst automatisch das Vorhandensein von Töpfen auf den Kochbereichen.

● **Safety Shut Down (Sicherheitsabschaltung)**

Aus Sicherheitsgründen besitzt jeder Kochbereich eine maximale Betriebsdauer, die vom eingestellten Leistungsniveau abhängt.

● **Residual Heat Indicator (Angabe der Restwärme)**


Beim Abschalten von einem oder mehreren Kochbereichen wird das Vorhandensein von Restwärme mit entsprechendem optischem Signal auf dem Display des bezüglichen Kochbereichs durch das Symbol **“H”** angezeigt.

Funktionsweise

Anmerkung: Zur Aktivierung jeglicher Funktion ist es vorher notwendig, den gewünschten Bereich zu aktivieren


● **Einschalten**

 **ON/OFF (1)** Kochfeld/Gebälse kurz drücken (antippen):

Das Symbol  leuchtet auf; durch erneutes Drücken werden alle verfügbaren Funktionen kurz sichtbar, danach bleiben nur die Hauptfunktionen sichtbar; die anderen Funktionen können verwendet werden und werden später, während der Verwendung des Geräts, aktiviert.

WICHTIG:

Alle verfügbaren Funktionen werden mit leichtem Licht beleuchtet, das nur beim Aktivieren intensiver wird.

Zum Abschalten erneut  drücken

Anmerkung: Diese Funktion hat den Vorrang vor allen anderen.

● **Wahl der Kochbereiche**

Den Bereich **Auswahl/Display (2)** für den gewünschten Kochbereich antippen (drücken).

● **Power Level (Leistungsstufe)**

Das Feld besitzt 9 Leistungsstufen

Den **Auswahlbalken (3)** antippen und mit den Fingern entlangstreichen:

nach rechts, um die Leistungsstufe zu erhöhen;

nach links, um die Leistungsstufe zu senken.

Die eingestellte Leistungsstufe wird im Bereich Auswahl/Display (2) angezeigt

● **Power Booster (Leistungsverstärker)**

Das Produkt ist mit einer zusätzlichen Leistungsstufe

ausgestattet (über der Stufe **9**), die für 5 Minuten aktiv bleibt, danach kehrt die Leistung auf die vorhergehende Stufe zurück.

Den **Auswahlbalken (3)** antippen und mit den Fingern entlangstreichen (über die Stufe **5**), dann den Power Booster (Leistungsverstärker) aktivieren

Die Stufe Power Booster (Leistungsverstärker) wird im Bereich Auswahl/Display (2) mit dem Symbol „**P**“ angezeigt

● **Key Lock (Tastensperre)**


Key Lock (Tastensperre) erlaubt, die Einstellungen des Felds zu blockieren, um unbeabsichtigte Änderungen zu verhindern und dabei die bereits eingestellten Funktionen aktiv zu lassen.

Aktivierung:

-  (10) drücken

Wiederholen Sie den Vorgang zur Deaktivierung.


Hinweis: Wird während der Key Lock (Tastensperre) aktiv ist

eine andere Funktion gedrückt, blinkt das Symbol  und weist sie darauf hin, dass die Funktion bereits genutzt wird und eventuell deaktiviert wird, um das Kochfeld einstellen zu können.

● **Automatic Heat UP (automatisches Aufheizen)**


Die Funktion Automatic Heat UP (automatisches Aufheizen) erlaubt, die eingestellte Leistung schneller zu erreichen; diese Funktion hat den Vorteil eines schnelleren Garens, aber ohne das Risiko des Anbrennens der Speisen, da die Temperatur die eingestellte Stufe nicht übersteigt. Diese Funktion ist für die Leistungsstufen 1 -8 verfügbar.

Aktivierung:

- bei eingeschaltetem Kochbereich  (7) drücken
- auf dem Display (2) blinkt „**A**“ abwechselnd mit der im Kochbereich eingestellten Leistungsstufe

Erhöhen der Leistungsstufe im Kochbereich: Die Funktion Automatic Heat Up (automatisches Aufheizen) bleibt mit der neuen „Temperatureinstellung“ aktiv;
Reduzieren der Leistungsstufe des Kochbereichs: die Funktion Automatic Heat (automatische Hitze) wird deaktiviert.

Hinweis: Wird gleichzeitig ein anderer Kochbereich


ausgewählt, dann wird das Symbol  (7) wieder leicht beleuchtet und so kann auch für diesen Bereich die Funktion aktiviert werden; die Funktion bleibt auch in dem Bereich, in dem sie bereits eingestellt ist, wie am Display (2) angezeigt, aktiv

● **Temperature Manager (Warming Function) (Temperaturmanager-Warmhaltefunktion)**


Temperature Manager (Temperaturmanager) ist eine Kontrollfunktion, die das Aufrechterhalten der Wärme und einer konstanten Temperatur bei einer optimierten Leistungsstufe ermöglicht; ideal um bereits fertig zubereitete

Speisen warm zu halten. Die Funktion Temperature Manager (Temperaturmanager) wird beim nächsten Drücken der Taste

 aktiviert

Am Display (2) des im Temperature Manager (Temperaturmanager) arbeitenden Kochbereichs erscheint das Symbol 

Hinweis: Wird gleichzeitig ein anderer Kochbereich

ausgewählt, dann wird das Symbol  (8) wieder leicht beleuchtet und so kann auch für diesen Bereich die Funktion aktiviert werden; die Funktion bleibt auch in dem Bereich, in dem sie bereits eingestellt ist, wie am Display (2) angezeigt, aktiv

- Erneut  (8) zum Deaktivieren und Ausschalten drücken bis die am Display (2) angezeigte Stufe „**0**“ ist.

Hinweis: Wenn mehrere Bereiche mit dem Temperature Manager (Warming Function) (Temperaturmanager-Warmhaltefunktion) betrieben werden, dann muss zuerst der gewünschte Bereich im Abschnitt **Auswahl (2)** ausgewählt werden; die Funktion kann auch über den **Wahlbalken (3)** deaktiviert werden, indem das **Power Level** (Leistungsstufe) auf „**0**“ gebracht wird.

● **Pause**

Die Funktion Pause erlaubt, jegliche Funktion, die auf dem Feld aktiv ist, zu unterbrechen und damit die Kochleistung auf Null zu bringen.

Aktivierung:

- „**||**“ (9) drücken
- am Display blinkt „**||**“ (2)

Um die Funktion zu deaktivieren:

- „**||**“ (9) drückender **Wahlbalken (3)** leuchtet
- den **Wahlbalken (3)** drücken/streichen, um die Funktion zu deaktivieren

Hinweis: Durch die Deaktivierung werden die Einstellungen des Kochfeldes vor der Pause wiederhergestellt und das Kochfeld arbeitet mit den zuvor vorgenommenen Einstellungen weiter.

Hinweis: Wenn nach 10 Minuten die **Funktion Pause** nicht deaktiviert wird, schaltet sich das Kochfeld automatisch ab.

Anmerkung: Die **Funktion Pause** wirkt sich nicht auf das Gebläse aus

● **Timer „STAND ALONE“ (unabhängiger Timer)**

Die Funktion Timer ist ein Countdown, der unabhängig von den Kochbereichen (und dem Bereich des Gebläses) ist. Der Timer wird durch Drücken von **Bereich/Display (4)** aktiviert

Die Symbole **— + (5)** verwenden, um die Dauer des **Timers** einzustellen, die unter **Bereich/Display (4)** angezeigt wird

Hinweis: 10 Sekunden warten und dabei keinen anderen Befehl drücken, damit der Countdown gestartet werden kann.

Das Format des Timers ist **0.00**

- **0.** Für die Stunden

- **00** für die Minuten

Hinweis: Der Timer kann auf maximal 1 h und 59 Min eingestellt werden.

Im Abschnitt **Bereich/Display (4)** wird die verbleibende Zeit angezeigt; am Ende des Countdowns wird ein akustisches Signal abgegeben

Hinweis: Die Anzeige des Countdowns erscheint bei einer verbleibenden Zeit von unter 10 Minuten im folgenden Format

- **0.** Minuten

- **00** Sekunden

durchgehend

Zum Ausschalten des Timers:

- **Bereich /Display (4)** auswählen
- die Dauer des **Timers** auf **000** einstellen, mittels **— + (5)**

● **Timer Kochbereiche**

Die Funktion Timer Kochbereiche ist ein Countdown, der auch gleichzeitig für alle Kochbereiche eingestellt werden kann. Am Ende der eingestellten Zeitdauer schalten sich die Kochbereiche automatisch aus und der Bediener wird durch ein eigenes akustisches Signal darauf aufmerksam gemacht.

Aktivierung der Funktion Timer Kochbereiche

- Über den Bereich **Auswahl/Display (2)** streichen (drücken) (power level ≠ 0)

• **⌚ (6)** für den jeweiligen Kochbereich drücken

• Die Symbole **— + (5)** verwenden, um die Dauer des Timers einzustellen, die unter **Bereich /Display (4)** angezeigt wird;

während dem Einstellen blinkt das Symbol **⌚ (6)**

Hinweis: 10 Sekunden warten ohne einen anderen Befehl zu drücken, damit der Timer Kochbereich gestartet werden kann.

Hinweis: Durch erneutes, langes Drücken von **⌚ (6)** wird der Timer für den Kochbereich zurückgesetzt

Falls notwendig, kann dieser Vorgang für mehrere Kochbereiche wiederholt werden.

Hinweis: Für jeden Kochbereich kann ein anderer Timer eingestellt werden; auf dem Display **(4)** erscheint der Countdown für das aktuell ausgewählte Kochfeld; wenn kein Bereich ausgewählt wurde, wird durch Drücken am Display **(4)** der Countdown des Timers „STAND-ALONE“ (unabhängiger Timer) angezeigt.

Die Art, auf die der Countdown angezeigt wird, ist dieselbe wie beim Timer „STAND-ALONE“ (unabhängiger Timer) (siehe vorhergehender Absatz Timer „STAND-ALONE“)

Wenn der Countdown des Timers beendet ist, erklingt ein akustisches Signal und der Kochbereich schaltet sich aus.

Zum Ausschalten des Timers:

- den Kochbereich **(2)** ausschalten
- die Dauer des Timers auf **000** einstellen, mittels **— + (5)**.

● **Power Limitation (Leistungsbegrenzer)**

Mit der Funktion Power Limitation kann man die maximale Absorption des Produkts beschränken und die Absorptionsleistung aller aktiven Kochzonen so regulieren, dass die gesamte Absorption des Felds nicht über die eingestellte maximale Absorption steigt.

Hinweis: Die Einstellung muss im ausgeschalteten Zustand

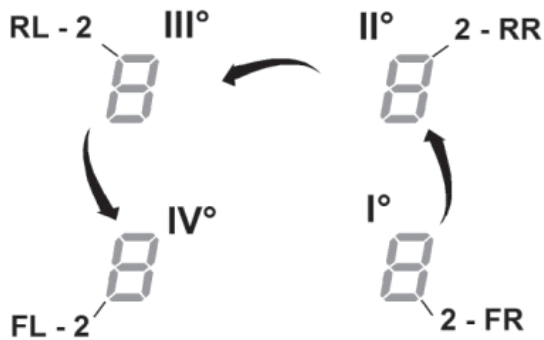
der Kochplatte, **ohne** dass die Taste **ⓘ ON/OFF (EIN/AUS) (1)** gedrückt wird, im Zuge des Anschlusses der Kochplatte an das Stromversorgungsnetz oder im Zuge des Wiederanschlusses an das Stromversorgungsnetz innerhalb von 2 Minuten erfolgen.

Zur Einstellung der Power Limitation (Leistungsbegrenzer):

- Drücken Sie auf **(A)**

(blinkt nur für die ersten 2 Minuten nach Anschluss des Produktes an die Stromversorgung)

- **(A)** gedrückt halten und nacheinander alle Bereiche der **Auswahl/Display (2)** der Garbereiche beginnend vom vorderen rechten Bereich **(FR)** gegen den Uhrzeigersinn drücken



- bei jedem Druck wird ein kurzes akustisches Signal abgegeben

- nachdem **alle Displays (2)** gedrückt wurden, kann die Taste **(A)** ausgelassen werden

nun:

- zeigt das **Display (2) im linken hinteren Bereich (RL)** abwechselnd die Symbole „C“ und „0“. Dies weist darauf hin, dass die Einstellung durchgeführt werden kann:
das Display **(2-RL)** auswählen danach die **Auswahlleiste (3)** so lange schieben, bis die Symbole „C“ und „8“ am Display angezeigt werden, am Display **(2-FL)** wird die aktuelle Einstellung angezeigt**

0 = 7,4 KW

1 = 4,5 KW

2 = 3,1 KW

** die standardmäßige Einstellung ist 7,4 KW

Um die Einstellung der Power Limitation (Leistungsbegrenzer) zu ändern

- auf das **Display (2) im linken vorderen Bereich (FL) drücken**

- die **Auswahlleiste (3)** verschieben, um die neue Einstellung durchzuführen

- zur Bestätigung der Auswahl die Taste **(I) ON/OFF (EIN/AUS) (1)** zwei Sekunden lang drücken; es wird ein längeres akustisches Signal abgegeben, um die durchgeführte Einstellung zu bestätigen

● **Bridge-Funktion**

Diese Funktion verbindet zwei übereinanderliegende Kochzonen miteinander. Sie funktionieren dann wie eine Kochzone. Diese Funktion erlaubt ein gleichmäßiges Garen mit Backformen und Töpfen von größeren Abmessungen. Es ist möglich, den vorderen Kochbereich **„Master“** in Kombination mit dem entsprechenden hinteren **„Nebereich“** zu verwenden (konsultieren Sie, um zu prüfen, auf welchen Bereichen diese Funktion vorgesehen ist, den Teil der Abbildungen dieses Handbuchs).

Um die Bridge-Funktion zu aktivieren:

- **gleichzeitig die beiden Kochbereiche, die man zu verwenden wünscht, wählen**

- am **Display (2)** des Kochbereichs „sekundär“ erscheint das Symbol „**n**“

- über den **Wahlbalken (3)** ist das **Einstellen der Leistungsstufe** möglich, die am **Display (2)** des Kochfeldes „Master“ angezeigt wird

- um die Bridge-Funktion zu deaktivieren, ist es ausreichend, die gleiche Prozedur der Aktivierung zu wiederholen

Hinweis : Wenn die Funktion **Timer Kochzone** während der Bridge-Funktion eingeschaltet wird, schalten sich beide Kochzonen automatisch ab, da sie in dieser Situation als ein einziger Kombi-Bereich erkannt werden.

VERWENDUNG DES GEBLÄSES

● **Einschalten**

■ **ON/OFF (1)** Kochfeld/Gebläse kurz drücken (antippen):

Das Symbol **(I)** leuchtet auf; durch erneutes Drücken **werden alle verfügbaren Funktionen kurz sichtbar**, danach **bleiben nur die Hauptfunktionen sichtbar**; die anderen Funktionen können verwendet werden und werden später, während der Verwendung des Geräts, aktiviert.

WICHTIG:

Alle verfügbaren Funktionen werden mit leichtem Licht beleuchtet, das nur beim Aktivieren intensiver wird.

Zum Abschalten erneut **(I)** drücken

Anmerkung: Diese Funktion hat den Vorrang vor allen anderen.

• **Einschalten der Absaugung: Öffnen Sie den Flap** und tippen Sie auf die **Auswahlzone (12)**, um das Absaugsystem einzuschalten.

Anmerkung: Der Bereich des Wrasenabzugs ist mit einem sich drehenden, mechanischen **FLAP** ausgestattet. Der **FLAP** muss geöffnet werden, bevor die Abzugshaube zur Aktivierung des Absaugsystems geöffnet wird. Der Wrasenabzug ist mit einem Sensor ausgestattet, der bei eingeschaltetem Wrasenabzug den Motor automatisch anhält, wenn der **FLAP** komplett geschlossen wird. Der Wrasenabzug schaltet sich erst wieder ein, wenn der **FLAP** wieder geöffnet wird.

● **Geschwindigkeit (Leistung) des Gebläses:**

Das Gebläse verfügt über drei Geschwindigkeitsstufen (Leistungsstufen)

Den **Auswahlbalken (3)** antippen und mit den Fingern entlangstreichen:

nach rechts, um die Leistungsstufe zu erhöhen;

nach links, um die Leistungsstufe zu senken.

Die **eingestellte Leistungsstufe** wird im Bereich **Auswahl/Display (12)** angezeigt

● **Power Booster (Leistungsverstärker)**

Das Produkt verfügt über zwei zusätzliche Leistungsstufen (mehr als Stufe 3)

- **Power Booster (Leistungsverstärker) 1:** auf einen Zeitraum von 15 min beschränkt
- **Power Booster (Leistungsverstärker) 2:** auf einen Zeitraum von 5 min beschränkt.

Anschließend kehrt die Leistung auf die zuvor eingestellte Stufe zurück.

Den **Auswahlbalken (12)** (mehr als Stufe 3) antippen und mit den Fingern entlangstreichen, dann den Power Booster (Leistungsverstärker) 1 aktivieren

Die Stufe Power Booster (Leistungsverstärker) 1 wird im Bereich **Auswahl/Display (3)** angezeigt, indem die Zahl „4“ blinkt

Den **Auswahlbalken (12)** (mehr als Stufe 3) antippen und mit den Fingern entlangstreichen, dann den Power Booster 2 aktivieren

Die Stufe Power Booster (Leistungsverstärker) 2 wird im Bereich **Auswahl/Display (3)** angezeigt, indem das Symbol „P“ blinkt

● **Automatikbetrieb**

Die Abzugshaube wählt selbst die am besten geeignete Geschwindigkeit aus und passt die Gebläseleistung auf die höchste Leistungsstufe des Kochbereichs an.

Wenn die Kochbereiche ausgeschaltet wird, dann passt die Abzugshaube ihre Gebläsegeschwindigkeit an und verringert sie stufenweise, um Restdämpfe und Restgerüche zu beseitigen.

Zum Einschalten dieser Funktion:

Drücken Sie **(A)** (14)

Wiederholen Sie den Vorgang zur Deaktivierung.

Hinweis: Werden während des Automatikbetriebs am **Auswahlbalken (3)** die **Geschwindigkeitsstufen zwischen 1 und 3** ausgewählt, wird der Automatikbetrieb unterbrochen; wird hingegen der **Power Booster (Leistungsverstärker)** ausgewählt, wird der Automatikbetrieb nach dem Verstreichen der eingestellten Zeitdauer wieder aufgenommen. In der

Zwischenzeit blinkt das Symbol „**(A)**“.

Hinweis: Wenn das Kochfeld sich im **Automatikbetrieb** abschaltet, schaltet sich nach und nach auch der Wrasenabzug automatisch ab.

● **Anzeige der Filtersättigung**

Die Abzugshaube zeigt an, wenn es notwendig ist, die Filterwartung auszuführen:

Geruchsfilter Kohle/Keramik „**FILTER**“(13) schaltet sich ein
Fettfilter „**FILTER**“(13) blinkt

Hinweis: Diese Funktion ist standardmäßig deaktiviert (zur Aktivierung siehe Absatz „Aktivierung Anzeige Sättigung Filter“)

● **Reset Sättigung Filter**

Nachdem die Filter gewartet wurden (Fett und/oder Kohle/Keramik), „**FILTER**“ gedrückt halten (13);
„**FILTER**“(13) schaltet sich aus und startet den Countdown der Anzeige.

● **Aktivierung Anzeige Sättigung Filter**

Diese Anzeige ist in der Regel abgeschaltet.

Um sie zu aktivieren:

- die Gebläsefläche mit **(I)** einschalten;
- mit ausgeschaltetem Gebläsemotor und ausgeschalteten Kochbereichen den **Wahlbereich (12)** drücken
- „**HOOD**“ (11) lange drücken, bis am **Display (12)** die Buchstaben „F“ – „G“ abwechselnd blinken

F = Geruchsfilter Kohle/Keramik

G = Fettfilter

Geruchsfilter Kohle/Keramik

- Das **Display (12)** berühren, sobald der Buchstabe „F“ erscheint
- „**FILTER**“ (13) drücken – blinkendes Licht
- Erneut „**HOOD**“ (11) lange drücken, **um die Aktivierung der Anzeige des Geruchsfilters Kohle/Keramik zu bestätigen**

Fettfilter

- Das **Display (12)** berühren, sobald der Buchstabe „G“ erscheint
- „**FILTER**“ (13) drücken – durchgehendes Licht
- Erneut „**HOOD**“ (11) lange drücken, **um die Aktivierung der Anzeige des Fettfilters zu bestätigen**

Leistungstabellen

Leistungsstufea	Tipologia di cottura	Benutzung der Stufe (die Angabe ergänzt Ihre Erfahrung und Ihre Kochgewohnheiten)	
Max. Leistung	Power	Schnell aufwärmen	Ideal, um die Temperatur der Lebensmittel in kurzer Zeit zu erhöhen (bis zum schnellen Sieden bei Wasser) sowie um Flüssigkeiten schnell aufzuwärmen
	8-9	Braten - Sieden	Ideal zum Bräunen; zum Ankochen; um tiefgefrorene Produkte zu braten und zum schnellen Sieden
Hohe Leistunga	7-8	Bräunen - Anbraten- Sieden- Grillen	Ideal zum Anbraten, um heftig am Sieden zu halten, zum Kochen und Grillen (für kurze Zeiträume, 5-10 Min.)
	6-7	Bräunen - Kochen - Schmoren - Anbraten - Grillen	Ideal zum Anbraten, um leicht am Sieden zu halten, zum Kochen und Grillen (für mittlere Zeiträume, 10-20 Min.)
Mittlere Leistung	4-5	Kochen - Schmoren - Anbraten - Grillen	Ideal zum Schmoren, um sanft am Sieden zu halten, zum Kochen (für lange Zeiträume)
	3-4	Kochen - Einkochen	Ideal zum langen Kochen (Reis, Soßen, Braten, Fisch) mit Flüssigkeiten (z.B. Wasser, Wein, Brühe, Milch)
	2-3	Kochen - Einkochen	Ideal zum langen Kochen (Mengen unter einem Liter, Reis, Soßen, Braten, Fisch) mit Kochflüssigkeiten (z.B. Wasser, Wein, Brühe, Milch))
Niedrige Leistunga	1-2	Schmelzen – Auftauen – Warmhalten	ideal um Butter weich zu machen, Schokolade sanft zu schmelzen, um kleine Mengen aufzutauen
	1	Schmelzen – Auftauen – Warmhalten	Ideal, um soeben gekochte Portionen warm zu halten
AUS	Null-Leistung	Ablagefläche	Kochfeld in Bereitschaftsstellung oder aus (Restwärme wird mit H angezeigt))

4. Wartung

Achtung! Bevor Sie jegliche Aktion im Bereich Reinigung oder Wartung durchführen, stellen Sie sicher, dass alle Kochfelder ausgeschaltet sind und das die Wärmeanzeige erloschen ist.

Wartung der Kochfläche

Reinigung

Das Kochfeld ist nach jeder Benutzung zu reinigen.

Wichtig: Keine scheuernden Schwämme oder Stahlwolle verwenden, da die das Glas beschädigen könnten. Keine irritierenden Reinigungsmittel verwenden, wie z.B. Backofenreiniger Spray bzw. Fleckenentferner. Nach jedem Gebrauch das Kochfeld abkühlen lassen und reinigen, um Verkrustungen und Flecken zu entfernen. Ein weiches Tuch, Saugpapier oder spezifische Produkte zur Kochfeldreinigung verwenden (die Anleitungen des Herstellers beachten).

KEINE DAMPF-HOCHDRUCKREINIGER BENUTZEN!!!

Wichtig: Bei versehentlichem und ausgiebigem Austreten von Flüssigkeiten aus den Töpfen kann durch das Ablassventil im unteren Teil des Produkts eingegriffen werden, um Rückstände zu beseitigen und maximale Hygienesicherheit zu gewährleisten. **Bild 16**

Wartung der Abzugshaube

Reinigung

Zur Reinigung, benutzen Sie **AUSSCHLIEßLICH** ein feuchtes Tuch mit neutralen Reinigern. **VERWENDEN SIE ZU REINIGUNG KEINE HILFSMITTEL ODER GERÄTE!**

Vermeiden Sie die Benutzung von Scheuermittel.

BENUTZEN SIE KEINEN ALKOHOL!

Reinigung des Metallgitters:

Der Grill muss von Hand mit warmem Wasser und neutralem Reinigungsmittel gewaschen und sorgfältig getrocknet werden, um Oxidation zu vermeiden.

Fettfilter

Dieser Filter fängt vom Kochen stammende Fettteilchen ab.

Er muss einmal im Monat gereinigt werden (bzw. wenn das System zur Anzeige der Sättigung der Filter dies erfordert), dies kann mit schonenden Reinigungsmittel von Hand oder in der Spülmaschine, auf niedriger Temperatur erfolgen. Beim Waschen in der Spülmaschine kann sich der metallische Fettfilter verfärben, trotzdem ändern sich seine Eigenschaften bezüglich des Filterns nicht.

Bild 15.1.2 - 15.2.3

Aktivkohle-Filter – Keramik (Nur für die Version mit Filter)

Hält die unangenehmen Gerüche, die sich beim Kochen entwickeln, fest.

Das Produkt ist mit einem Satz Geruchsfilter ausgestattet. Die Sättigung der Geruchsfilter tritt nach mehr oder weniger längerem Gebrauch auf und ist von der Art der Küche und der

Regelmäßigkeit der Reinigung des Fettfilters abhängig. Die Geruchsfilter können alle 2/3 Monate in einem auf 200 °C vorgeheizten Ofen 45 Minuten lang thermisch regeneriert werden. Die richtige Regeneration gewährleistet eine konstante Filterwirkung 5 Jahre lang.

Achtung! Die Filter nicht auf den Herdboden legen, sondern auf einem Blech positionieren. Das Blech auf mittlerer Höhe einschieben.

Bild 15.2.1

Störungssuche

FEHLER CODE	BESCHREIBUNG	MÖGLICHE URSACHEN	FEHLERBEHEBUNG
E2	Die Elektronik schaltet sich wegen erhöhter Temperatur ab	Die innere Temperatur der elektrischen Komponenten ist zu hoch	Vor einem erneuten Gebrauch, warten Sie bis sich die Fläche abkühlt hat
E3	Kochgeschirr ist nicht geeignet	Verlust der magnetischen Eigenschaften	Entfernen Sie den Topf
E5	Probleme bei der Kommunikation zwischen der Bedienoberfläche und dem Induktionsmodul	Es gelangt kein Strom zu den einzelnen Modulen; die Stromverbindung wurde nicht richtig angeschlossen oder ist fehlerhaft	Trennen Sie das Kochfeld vom Stromnetz und überprüfen Sie die Verbindungen
Bei allen anderen Fehlermeldungen (E ... U ... C ...)	Rufen Sie den Kundenservice an und nennen Sie Ihren Fehlercode		

Kundendienst

Bevor Sie den Kundendienst kontaktieren:

1. Überprüfen Sie ob Sie das Problem, anhand der Punkte in der „Fehlerbehebung“, nicht selbst lösen können.
2. Schalten Sie das Gerät aus und dann wieder ein, um sicherzugehen, dass sich die Störung nicht von alleine gelöst hat.

Falls, nach allen oben genannten Überprüfungen die Störung weiterhin besteht, rufen Sie den nächstgelegenen Kundendienst an.

Suivre de près les instructions reportées dans ce manuel. Nous déclinons toute responsabilité pour tout problème, dommage ou incendie causé à l'appareil suite au non-respect des instructions reportées dans ce manuel. L'appareil est destiné exclusivement à un usage domestique pour la cuisson des aliments et l'aspiration des fumées produites par la cuisson. Aucune autre utilisation n'est autorisée (par ex. chauffage de pièces). Le fabricant décline toute responsabilité en cas d'utilisation inappropriée ou de réglage erroné des commandes.

L'appareil peut avoir un aspect différent par rapport au dessin de cette notice mais les instructions pour l'utilisation, l'entretien et l'installation restent les mêmes.

- ⓘ Lire attentivement les instructions : elles contiennent des informations importantes sur l'installation, sur l'utilisation et sur la sécurité.
- ⓘ Ne pas effectuer de modifications électriques sur l'appareil.
- ⓘ Avant de procéder à l'installation de l'appareil, vérifier qu'aucun composant n'est endommagé. Sinon, contacter le revendeur et ne pas continuer l'installation.
- ⓘ Vérifier l'état de l'appareil avant de procéder avec l'installation. Sinon, contacter le revendeur et ne pas continuer l'installation.

Remarque : les pièces marquées du symbole « (*) » sont des accessoires en option fournis uniquement avec certains modèles, ou des pièces non fournies, à acheter.

1. Mises en garde

Attention ! Suivre attentivement les instructions ci-dessous : ● L'appareil doit être débranché du secteur avant d'effectuer une quelconque intervention d'installation. ● L'installation ou l'entretien doit être effectué par un technicien spécialisé, conformément aux instructions du fabricant et dans le respect des normes locales en vigueur en matière de sécurité. Ne pas réparer ou remplacer les pièces de l'appareil si ce n'est pas spécifiquement demandé dans le manuel d'utilisation. ● La mise à la terre de l'appareil est rendue obligatoire par la loi. ● Le cordon d'alimentation doit être suffisamment long pour permettre le branchement de l'appareil, intégré dans le meuble, au secteur électrique. ● Pour que l'installation soit conforme aux normes de sécurité en vigueur, il faut un interrupteur omnipolaire conforme aux normes garantissant la déconnexion complète du circuit électrique dans les conditions de la catégorie de surtension III, conformément aux règles d'installation. ● Ne pas utiliser de prises multiples ni de rallonges. ● Une fois l'installation terminée, les composants électriques ne devront plus être accessibles à l'utilisateur. ● L'appareil et les parties accessibles deviennent très chauds pendant l'utilisation. Veiller à ne pas toucher les éléments chauffants. ● Veiller à ce que les enfants ne jouent pas avec l'appareil ; garder les enfants à distance et les surveiller : les parties accessibles peuvent devenir très chaudes pendant l'utilisation. ● Pour les porteurs de stimulateurs cardiaques et d'implants actifs, il est important de vérifier, avant d'utiliser la plaque à induction, que le stimulateur est compatible avec l'appareil. ● Pendant et après l'utilisation, ne pas toucher les éléments chauffants de l'appareil. ● Éviter le contact avec des chiffons ou autres matériaux inflammables jusqu'à ce que tous les composants de l'appareil ne soient suffisamment

refroidis, risque d'incendie. ● Ne pas placer de matériaux inflammables sur l'appareil ou à proximité. ● Les graisses et les huiles chaudes peuvent facilement prendre feu. Surveiller la cuisson des aliments riches en graisse et huile. ● Si la surface est fêlée, éteindre l'appareil pour éviter toute possibilité d'électrocution. ● L'appareil n'est pas destiné à être mis en marche au moyen d'une minuterie externe ou d'un système de commande à distance séparé. ● La cuisson non surveillée sur une plaque de cuisson avec de l'huile ou de la graisse peut être dangereuse et provoquer des incendies. ● Le processus de cuisson doit être surveillé. Un processus de cuisson à court terme doit être surveillé en permanence. ● Ne JAMAIS essayer d'éteindre les flammes avec de l'eau. Éteindre l'appareil et étouffer les flammes, par exemple avec un couvercle ou une couverture anti-feu. Risque d'incendie : ne pas placer d'objets sur les surfaces de cuisson. ● Ne pas utiliser de nettoyeur vapeur, risque d'électrocution. ● Ne pas poser d'objets métalliques tels que des couteaux, des fourchettes, des cuillères et des couvercles sur la surface de la plaque de cuisson car ils pourraient surchauffer. ● Avant de brancher l'appareil au secteur électrique : contrôler la plaque des données (placée sur la partie inférieure de l'appareil) pour vérifier que la tension et la puissance correspondent à celle du secteur et que la prise est adéquate. En cas de doute, appeler un électricien qualifié.

Important! : ● Après utilisation, éteindre la plaque de cuisson au moyen du dispositif de commande et ne pas se fier uniquement au détecteur de casseroles. ● Éviter de renverser du liquide ; pour faire bouillir ou chauffer des liquides, réduire l'apport de chaleur. ● Ne pas laisser les éléments chauffants allumés avec des casseroles et des poêles vides, ou encore sans récipients. ● À la fin de la cuisson, éteindre la zone de cuisson correspondante. ● Pour la cuisson, ne jamais utiliser de papier aluminium, et ne jamais poser directement des produits emballés en aluminium. L'aluminium fondrait et endommagerait irrémédiablement votre appareil. ● Ne jamais chauffer une boîte ou une boîte de conserve contenant des aliments sans l'ouvrir : elle pourrait exploser ! Cette mise en garde vaut pour tous les autres types de plaques de cuisson. ● L'utilisation d'une puissance élevée comme la fonction Booster ne convient pas pour le chauffage de liquides tel que l'huile de friture. Une chaleur excessive pourrait être dangereuse. Dans ces cas, il est recommandé d'utiliser une puissance inférieure. ● Les récipients doivent être directement placés sur la plaque de cuisson et être centrés. N'insérer en aucun cas d'autres objets entre la casserole et la plaque de cuisson. ● En cas de températures élevées, l'appareil réduit automatiquement le niveau de puissance des zones de cuisson. ● Avant toute opération de nettoyage ou d'entretien, débrancher l'appareil du réseau électrique en retirant la fiche électrique ou en coupant l'interrupteur général. ● Utiliser des gants de travail pour toutes les opérations d'installation et d'entretien. ● L'appareil peut être utilisé par des enfants de plus de 8 ans et par des personnes aux capacités physiques, sensorielles ou mentales réduites, ou sans l'expérience ni les connaissances nécessaires, à condition d'être surveillés ou d'avoir reçu les instructions relatives à l'utilisation sûre de l'appareil et à la compréhension des risques inhérents. ● Les enfants doivent être contrôlés pour s'assurer qu'ils ne jouent pas avec

l'appareil. ● Le nettoyage et l'entretien ne doivent pas être effectués par des enfants sans surveillance. ● La pièce doit être suffisamment aérée quand l'appareil est utilisé simultanément aux autres appareils de combustion au gaz ou autres combustibles. ● L'appareil doit être régulièrement nettoyée à la fois à l'intérieur et à l'extérieur (AU MOINS UNE FOIS PAR MOIS) cela devrait se faire en conformité avec les instructions d'entretien. ● Le non-respect des normes de nettoyage de l'appareil et du filtre (ainsi que son remplacement) comporte des risques d'incendies. ● Le flambage est strictement interdit. ● L'utilisation d'une flamme nue peut endommager les filtres et provoquer des incendies et doit donc être évitée. ● La friture doit être surveillée afin d'éviter que l'huile ne prenne feu. ● **Attention!** : Quand la plaque de cuisson est en marche les pièces accessibles de l'appareil peuvent chauffer. ● **Attention!** Ne pas brancher l'appareil au secteur électrique tant que l'installation n'est pas totalement terminée. ● Concernant les mesures techniques et de sécurité à prendre pour l'évacuation des fumées, respecter scrupuleusement les réglementations établies par les autorités locales compétentes. ● L'air aspiré ne doit pas être convoyé vers le conduit destiné à l'évacuation des fumées des appareils à combustion à gaz ou autres combustibles. ● Il ne faut jamais utiliser l'appareil sans la grille ! ● Utiliser seulement les vis de fixation fournies avec l'appareil ou, si elles ne sont pas comprises, acheter les bonnes vis. Utiliser des vis de la longueur indiquée dans la notice. ● Quand cet appareil et les autres non alimentés par l'énergie électrique sont en marche simultanément, la pression négative dans la pièce ne doit pas dépasser 4 Pa (4 × 10⁻⁵ bars). ● Il est important de conserver ce manuel pour pouvoir le consulter à tout moment. En cas de vente, de cession ou de déménagement, s'assurer qu'il accompagne toujours le produit. ● Les hottes de cuisine et autres extracteurs de fumées de cuisson peuvent nuire au fonctionnement sûr des brûleurs de gaz ou d'autres combustibles (y compris ceux qui se trouvent dans d'autres pièces) en raison du reflux des gaz de combustion. Ces gaz sont susceptibles d'entraîner une intoxication au monoxyde de carbone. Après l'installation d'une hotte ou d'un autre extracteur de fumées de cuisson, le fonctionnement des appareils à gaz canalisés doit être testé par une personne compétente pour s'assurer qu'il n'y a pas de reflux de gaz de combustion.



Branchement électrique

Fig. 7 - 7.1 - 7.2 - 7.3

● Débrancher l'appareil du secteur électrique. ● L'installation doit être effectuée par un personnel professionnellement qualifié, connaissant les normes en vigueur en matière d'installation et de sécurité. ● Le constructeur décline toute responsabilité quant aux dommages personnels, matériels et aux animaux en cas de non-respect des indications fournies dans le présent chapitre. ● Le cordon d'alimentation doit être suffisamment long pour permettre le retrait de la plaque de cuisson du plan de travail. ● Vérifier que la tension indiquée sur la plaque de série correspond à celle fournie dans le logement dans lequel elle sera installée. ● Ne pas utiliser de rallonges. ● Le câble électrique de terre doit être 2cm plus long par rapport aux autres câbles ● Si l'appareil n'est pas doté d'un cordon d'alimentation, en utiliser un ayant des conducteurs d'une section minimale de 2.5 mm² pour une puissance allant jusqu'à 7200 Watt ; pour des puissances supérieures, la section doit être de 4 mm²). ● Le

câble ne doit à aucun moment atteindre une température de 50°C supérieure à la température ambiante. ● L'appareil est destiné à être branché de manière permanente au secteur électrique.

● **Attention!** Avant de rebrancher le circuit à l'alimentation du secteur électrique et d'en vérifier le fonctionnement correct, toujours contrôler que le câble d'alimentation ait été correctement monté. ● **Attention!** Le remplacement du câble de connexion doit être effectué par le service d'assistance technique agréé ou par une personne ayant une qualification similaire.

Remarque: le produit est doté d'une fonction Power Limitation qui permet de programmer un seuil d'absorption maximal kw Le réglage doit être effectué lors du branchement du produit au secteur électrique ou de la reconnexion du secteur électrique (dans les 2 minutes qui suivent). Dimensionner la protection de l'installation électrique en fonction du niveau de limitation de puissance sélectionné. Pour la séquence de réglage du Power Limitation, consulter ce manuel dans la section Fonctionnement.

Installation

● L'installation, électrique comme mécanique, doit être effectuée par un personnel spécialisée.

L'appareil est réalisé pour être encastré dans un plan de travail d'une épaisseur de 2-6 cm, en cas d'installation TOP, 2,5-6 cm en cas d'installation FLUSH.

La distance minimale entre la plaque de cuisson et le mur doit être d'au moins 5 cm devant, d'au moins 4 cm sur les côtés, et d'au moins 50 cm par rapport aux meubles supérieurs.

NB = Les distances indiquées sont indicatives : les indications à suivre pour la conception des espaces sont celles du fabricant de la cuisine.

Montage

Avant de commencer l'installation :

- **Après avoir déballé le produit, vérifier qu'il n'a subi aucun dommage durant le transport et, en cas de problèmes, contacter le revendeur ou le Service Client, avant de procéder à l'installation.**
- Vérifier que la taille du produit acheté est adaptée à la zone d'installation choisie.
- Vérifier qu'aucun matériel accessoire (comme des sachets avec des vis, garanties, etc.) ne se trouve pas à l'intérieur de l'emballage : il doit être enlevé et conservé.
- Vérifier par ailleurs qu'une prise électrique disponible se trouve à proximité de la zone d'installation

Préparation du meuble pour l'encastrement :

- Le produit ne peut pas être installé sur des dispositifs de refroidissement, des lave-vaisselles, des poêles, des machines à laver et des sèche-linges.
- Effectuer tous les travaux de découpe du meuble avant d'insérer la plaque de cuisson et éliminer soigneusement les copeaux ou les résidus de sciure.

- pour optimiser l'installation en mode filtrant, il est conseillable de réaliser une fissure dans la plinthe pour pouvoir y placer une grille disponible dans le commerce

IMPORTANT : utiliser une colle monocomposant (S), ayant une résistance aux températures allant jusqu'à 250° ; avant l'installation, les surfaces à coller doivent être soigneusement

nettoyées pour éliminer toute substance qui pourrait compromettre l'adhérence (ex. : agents de démoulage, conservateurs, graisses, huiles, poussière, résidus d'anciennes colles, etc.); la colle doit être uniformément distribuée sur tout l'encadrement ; après le collage, laisser sécher environ 24 heures.

Attention! La non-installation de vis et fixations conformément à ces instructions peut comporter des risques électriques.

Remarque : Il est conseillé, pour installer correctement le produit, de recouvrir les tuyaux d'un ruban ayant les caractéristiques suivantes :

- film élastique en PVC souple, avec adhésif à base d'acrylate
- conforme à la norme DIN EN 60454
- retardateur de flamme
- résistance optimale au vieillissement
- résistance aux écarts de températures
- utilisable aux basses températures

L'appareil est prévu pour être utilisé en association avec un KIT capteur Window (non fourni par le fabricant).

En installant le KIT capteur Window (uniquement en cas d'utilisation en mode ASPIRATION), l'aspiration de l'air cessera chaque fois que la fenêtre présente dans la pièce, sur laquelle est appliqué le KIT, sera fermée.


- Le branchement électrique du KIT à l'appareil doit être effectué par un personnel technique qualifié et spécialisé.
- Le KIT doit être certifié séparément, conformément aux normes de sécurité pertinentes au composant et à son utilisation avec l'appareil. L'installation doit être effectuée conformément aux réglementations pour les installations domestiques en vigueur.

ATTENTION :

- le câblage du KIT à brancher à l'appareil doit faire partie d'un circuit certifié à très basse tension de sécurité (TBTS).
- le fabricant de cet appareil décline toute responsabilité en cas de problèmes, de dommages, ou d'incendies provoqués par des défauts et/ou des problèmes de dysfonctionnement et/ou une installation incorrecte du KIT.

Cet appareil est marqué conformément à la Directive Européenne 2012/19/CE - UK SI 2013 No3113, relative aux déchets d'équipements électriques et électroniques (DEEE). En assurant que ce produit est éliminé correctement, l'utilisateur contribue à prévenir les conséquences négatives potentielles pour



l'environnement et la santé. Le symbole  présent sur le produit ou sur la documentation qui l'accompagne indique que ce produit ne doit pas être traité comme déchet ménager mais qu'il doit être apporté à un point de collecte pour le recyclage d'équipements électriques et électroniques. L'éliminer conformément aux réglementations locales d'élimination des déchets. Pour plus d'informations sur le traitement, la récupération et le recyclage de ce produit, contacter les autorités locales, le service de collecte des déchets ménagers ou le magasin où le produit a été acheté.

Appareil conçu, testé et réalisé dans le respect des normes sur la :

- Sécurité : EN/CEI 60335-1 ; EN/CEI 60335-2-6, EN/CEI 60335-

2-31, EN/CEI 62233.

- Performance : EN/IEC 61591 ; ISO 5167-1 ; ISO 5167-3 ; ISO 5168 ; EN/IEC 60704-1 ; EN/IEC 60704-2-13 ; EN/IEC 60704-3 ; ISO 3741 ; EN 50564 ; IEC 62301. EN 60350-2 ;
- CEM : EN 55014-1 ; CISPR 14-1 ; EN 55014-2 ; CISPR 14-2 ; EN/CEI 61000-3-3 ; EN/CEI 61000-3-12.

Conseils pour une utilisation correcte et destinée à réduire l'impact environnemental : Pour commencer à cuisiner, allumer l'appareil à la vitesse minimale et la laisser allumer quelques minutes, même après la fin de la cuisson. Augmenter la vitesse seulement en cas de grosses quantités de fumée et de vapeur en utilisant la fonction booster uniquement pour les cas extrêmes. Pour préserver l'efficacité du système de réduction des odeurs, remplacer le(s) filtre(s) à charbon. Nettoyer le filtre à graisse régulièrement pour en préserver l'efficacité. Pour optimiser l'efficacité et minimiser les bruits, utiliser le diamètre maximal du système de canalisation indiqué dans ce manuel.

2. Utilisation

Récipients pour la cuisson

Utiliser uniquement des casseroles portant le symbole



Important :

pour éviter des dommages permanents à la surface du plan, ne pas utiliser :

- des récipients avec fond non parfaitement plat ;
- des récipients en métal avec fond émaillé ;
- des récipients avec une surface rugueuse, pour éviter de rayer la surface de la plaque ;
- ne jamais poser les casseroles et les poêles chaudes sur la surface du panneau de contrôle de la plaque. L'efficacité de toutes les casseroles adaptées à l'induction dérive des fonds composés partiellement de matériau ferromagnétique !! Vérifier, lors de l'achat des casseroles ou des poêles, que :
- le fond soit entièrement en matériau ferromagnétique. Dans le cas inverse l'efficacité de transmission de la chaleur et son uniformité diminue, la température de la surface de la casserole/poêle n'est plus adéquate à la cuisson.



NON !

- Le fond ne contient pas d'aluminium : le récipient ne chauffe pas et ne peut donc pas être reconnu par les inducteurs.



NON !

- Fonds bombés ou surfaces striées.
Ils suppriment des surfaces de contact entre les inducteurs et le récipient et réduisent l'efficacité en aggravant l'expérience de cuisson.



OUI !

Important : il ne faut jamais poser des casseroles et des poêles chaudes sur la surface du panneau de contrôle de la plaque.

Récipients préexistants

Vous pouvez vérifier si le matériau de la casserole est magnétique avec un simple aimant. Les casseroles ne sont pas appropriées si elles ne sont pas détectables magnétiquement. Les indications du paragraphe précédent sont valables même dans ce cas.

Diamètres fonds de casseroles conseillés

IMPORTANT : si les casseroles ne sont pas de la bonne taille, les zones de cuisson ne s'allument pas.

Pour voir le **diamètre minimum de la casserole à utiliser** sur chaque zone, consulter la partie illustrée de cette notice.

Économie d'énergie

Pour de meilleurs résultats, il est recommandé de :

- Utiliser du matériel de cuisson d'un diamètre égal à celui de la zone de cuisson.
- Utiliser uniquement des poêles et des casseroles à fond plat.
- Si possible, laisser le couvercle sur la casserole pendant la cuisson
- Cuire les légumes, pommes de terre, etc. avec une petite quantité d'eau afin de réduire le temps de cuisson.
- Utiliser une cocotte-minute, elle réduit encore plus la consommation d'énergie et le temps de cuisson
- Placer la casserole au centre de la zone de cuisson tracée sur la plaque.

Utilisation de la plaque de cuisson

Le système de cuisson à induction est basé sur le phénomène physique de l'induction magnétique. La principale caractéristique de ce système est le transfert direct de l'énergie du générateur à la casserole.

Avantages :

Si l'on compare avec les plans de cuisson électriques, votre plan à induction est :

- **Plus sûr :** température inférieure à la surface du verre.
- **Plus rapide :** temps de chauffe des aliments inférieurs.
- **Plus précis :** le plan réagit instantanément à vos commandes
- **Plus efficace :** 90 % de l'énergie absorbée est transformée en chaleur. En outre, une fois enlevée la casserole, la transmission de chaleur est immédiatement interrompue, en évitant une perte de chaleur inutile.

Utilisation de l'aspirateur

Le système d'aspiration peut être utilisé en version aspirante à évacuation externe ou filtrante à recirculation interne.

Consulter les sites www.elica.com et www.shop.elica.com pour

vérifier la gamme complète des kits disponibles, pour pouvoir réaliser les différentes installations tant filtrantes que aspirantes.



Version aspirante

Les vapeurs sont évacuées vers l'extérieur grâce à une série de tuyaux (à acheter séparément) fixée à la bride de raccord déjà fourni.

Le diamètre du tuyau d'évacuation doit être identique à celui au diamètre de l'anneau de connexion :

- en cas de sortie rectangulaire 222 x 89 mm
- en cas de sortie ronde Ø 150 mm (*)

Pour de plus amples, consulter la page relative aux accessoires de la version aspirante dans la partie illustrée de ce manuel.

Raccorder le produit aux tuyaux et aux orifices d'évacuation murale du même diamètre que celui de la sortie d'air (bride de raccord).

L'utilisation des tuyaux et des orifices d'évacuation d'un diamètre inférieur diminuera l'efficacité de l'aspiration et augmentera considérablement le bruit.

Nous déclinons, dans ce cas, toute responsabilité.

- ⚠ Utiliser un conduit le plus court possible.
- ⚠ Utiliser un conduit avec le moins de coudes possible (angle maximal du coude : 90°).

⚠ Éviter de changer drastiquement la section du conduit



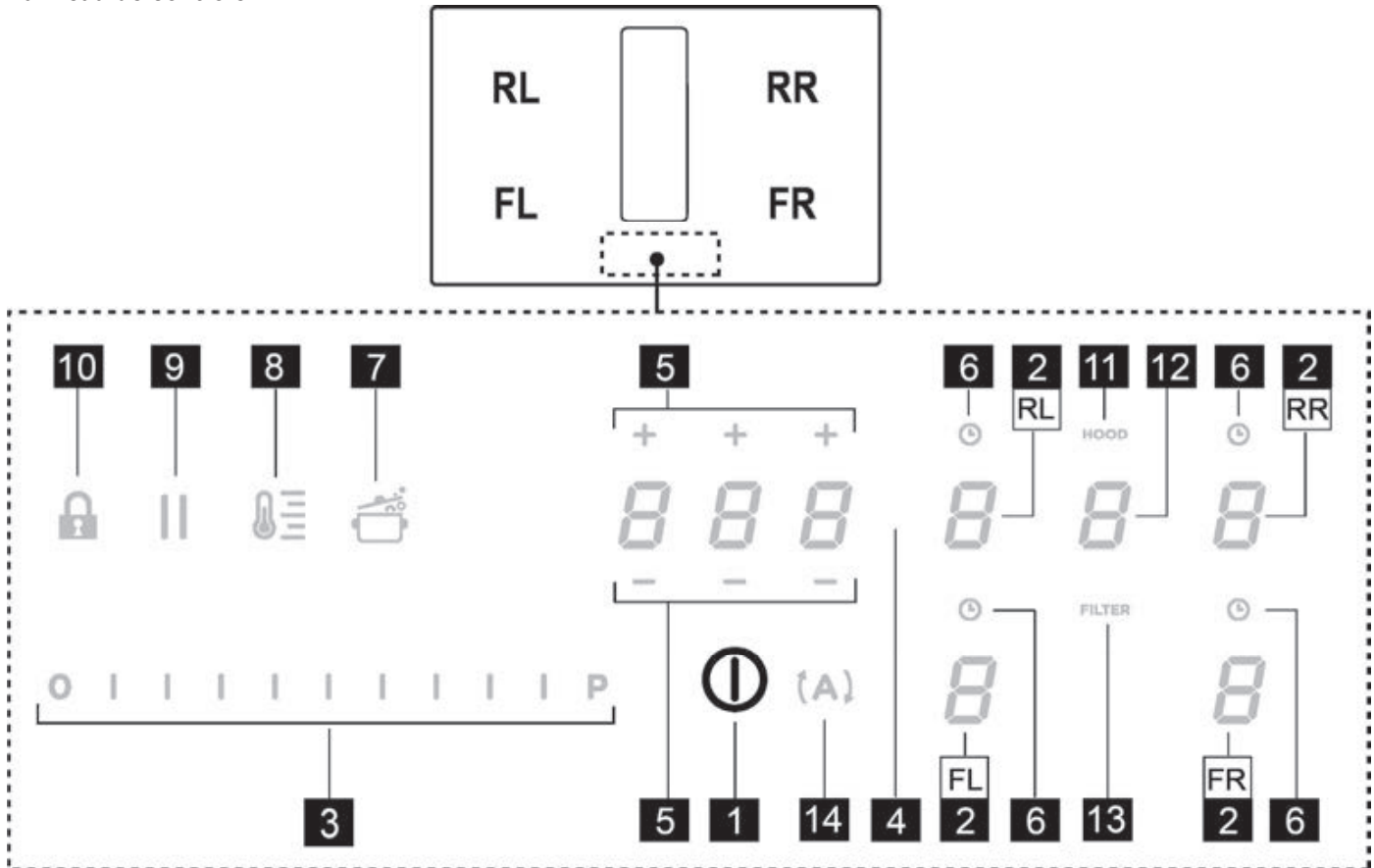
Version filtrante

L'air aspiré sera filtré à travers des filtres à graisse et anti-odeur avant d'être renvoyé dans la pièce. Pour plus d'informations voir la page relative aux accessoires sur le manuel d'installation- Version filtrante.

Mise en garde: En cas d'évacuation à l'intérieur du meuble, prévoir une section minimum de passage de l'air moyennant le panneau de la plinthe d'environ 120cm².

3. Fonctionnement

Panneau de contrôle



Touches tactiles / Écran

1. ON/OFF de la plaque de cuisson/système aspiration
2. Sélection des zone de cuisson / Écran zone de cuisson
3. Augmentation/Diminution du niveau de puissance de cuisson et de vitesse (puissance) d'aspiration
Visualisation du niveau de puissance de cuisson et de vitesse (puissance) d'aspiration
4. Activation Timer (minuteur) « STAND ALONE »
Écran : Timer (minuteur) « STAND ALONE » / Timer (minuteur) Zones de cuisson.
5. Augmenter/Diminuer temps Minuteur « STAND ALONE » / Timer (minuteur) Zones de cuisson.
6. Activation Timer (minuteur) zones de cuisson
Voyant Timer (minuteur) zones de cuisson actif
7. Activation Automatic Heat Up (Chauffage automatique).
8. Activation Temperature manager (Température directrice) (Warning Function)
9. Pause
10. Key Lock (clé de verrouillage)
11. Voyant Aspirateur actif
Activation voyant de saturation des filtres
12. Sélection/Activation aspirateur
Affichage aspirateur
Affichage saturation filtre charbon/céramique -Filtre à graisse
13. Réinitialisation Saturation des filtres
14. Activation fonction automatique aspirateur

UTILISATION DE LA PLAQUE DE CUISSON


À savoir avant de commencer :

Toutes les fonctions de ce plan de cuisson sont conçues pour se conformer aux normes de sécurité les plus strictes.

Pour cette raison :

• **Certaines fonctions ne s'activent pas, ou s'éteignent automatiquement, en l'absence de casseroles sur les feux ou si celles-ci sont mal placées.**

• Dans d'autres cas, les fonctions activées se désactivent automatiquement après quelques secondes lorsque la fonction sélectionnée nécessite un autre réglage qui n'est pas donné (ex. : « **Allumer le plan de cuisson** » sans « **Sélectionner la zone de cuisson** » et la « **Température de fonctionnement** », ou bien la « **Fonction Lock (verrouillage)** » ou « **Timer** »).

 **Attention!** En cas (par exemple) d'une utilisation prolongée, l'extinction de la zone de cuisson pourrait ne pas être immédiate en phase de refroidissement ; sur l'écran des zones de cuisson, apparaît le symbole « **H** » pour indiquer que la phase est active.

Attendre que l'affichage se coupe avant de s'approcher de la zone de cuisson.

Affichage zone de cuisson

dans les affichages relatifs aux zones de cuisson, apparaît :

Zone de cuisson allumée	0
Niveau de puissance	1...9-P
Residual Heat Indicator (Voyant chauffage résiduel)	H
Pot Detector (Détecteur de casserole)	U -
Fonction Bridge activée	n
Fonction Temperature Manager (Température directrice) activée	U
Fonction Pause	
Fonction Automatic Heat Up (Chauffage automatique).	A

Caractéristiques de la plaque

● **Safe Activation (activation sécurisée)**

Le produit s'active uniquement en présence de casseroles sur les zones de cuisson : le processus de chauffe ne se déclenche pas sans casseroles et s'arrête en les enlevant.

● **Pot Detector (Détecteur de casserole)**

L'appareil détecte automatiquement la présence de casseroles sur les zones de cuisson.

● **Safety Shut Down (arrêt sécurisé)**

Pour des raisons de sécurité, chaque zone est dotée d'un temps de fonctionnement maximal qui dépend du niveau de puissance programmé.


● **Residual Heat Indicator (Voyant chauffage résiduel)**

À l'extinction d'une ou plusieurs zones de cuisson la présence de chaleur résiduelle est signalée par un signal visuel sur l'écran de la zone correspondante, par le symbole « **H** » :

Fonctionnement

Remarque : Pour activer une quelconque fonction, il faut d'abord activer la zone souhaitée.

● **Allumage**

Presser (effleurer) brièvement  **ON/OFF (1)** plan de cuisson/aspirateur: le symbole  s'éclaire; en maintenant la pression, **toutes les fonctions disponibles seront visibles pendant quelques instants**, après quoi **seules les fonctions principales resteront activées ; les autres pourront être utilisées, et s'activeront, ensuite pendant l'utilisation du dispositif.**

IMPORTANT :

toutes les fonctions disponibles seront éclairées légèrement éclairées, cette lumière s'intensifiera seulement à leur activation.

Presser à nouveau  pour éteindre

Remarque : Cette fonction a la priorité sur toutes les autres.

● **Sélection des zones de cuisson**

Effleurer (presser) la zone de **Sélection/Écran (2)** correspondant à la zone de cuisson désirée.

● **Power Level (Niveau de puissance)**

La plaque est équipée de 9 niveaux de puissance : Effleurer et glisser avec le doigt le long de la **Barre de sélection (3)** : vers la droite pour augmenter le niveau de puissance ; vers la gauche pour diminuer le niveau de puissance ; **Le niveau de puissance configuré sera affiché dans la zone de Sélection/Écran (2)**

● **Power Booster (amplificateur de puissance)**

Le produit est doté d'un niveau de puissance supplémentaire (au-delà du niveau **9**), qui reste activé 5 minutes puis la puissance revient au niveau précédemment utilisé.

Effleurer et glisser le doigt le long de la **Barre de sélection (3)** (au delà du niveau **9**) et activer Power Booster (amplificateur de puissance)

Le niveau Power Booster (amplificateur de puissance) est indiqué dans la zone de Sélection/Écran (2) par le symbole « P »


● **Key Lock (clé de verrouillage)**

La fonction Key Lock (clé de verrouillage) permet de bloquer les configurations de la plaque pour empêcher les manipulations accidentelles tout en laissant les fonctions déjà configurées actives.

Activation :

- presser  (10)


Répéter l'opération pour désactiver.

Remarque : En pressant une quelconque autre fonction pendant que Key Lock (clé de verrouillage) est activée , elle clignotera pour signaler que la fonction est activée et doit être éventuellement désactivée pour pouvoir agir sur la plaque.

● **Automatic Heat UP (Chauffage automatique)**

La fonction Automatic Heat UP (Chauffage automatique) permet d'amener plus rapidement à régime la puissance programmée ; cette fonction permet d'avoir une cuisson plus rapide sans risquer de brûler les aliments car la température ne dépasse pas celle du niveau programmé. Cette fonction est disponible pour les niveaux de puissance 1-8.


Activation :

- depuis une zone de cuisson allumée, presser  (7)
- l'écran (2) affiche une « P » clignotante s'alternant à la puissance programmée pour la zone de cuisson

En augmentant le niveau de puissance de la zone de cuisson : la fonction Automatic Heat Up (Chauffage automatique) reste activée avec le nouveau réglage de température ;

En diminuant le niveau de puissance de la zone de cuisson : la fonction Automatic Heat UP (Chauffage automatique) se désactive.


Remarque : En sélectionnant simultanément une autre zone

de cuisson, le symbole  (7) s'éclairera à nouveau légèrement, ce qui permettra de procéder, pour cette zone aussi, à l'activation de la fonction ; la fonction reste tout de même activée dans la zone où elle a été activée, comme signalé sur l'écran (2)


● **Temperature Manager (Température directrice - Warming Function)**


Temperature Manager (température directrice) est une fonction de contrôle permettant le maintien de la chaleur à une température constante, à un niveau de puissance optimisé ; cette fonction est parfaite pour garder les aliments prêts au chaud. La fonction Temperature Manager (température directrice) s'active dès la première pression de

la touche 

L'écran (2) de la zone en mode Temperature Manager (température directrice) affiche le symbole 

Remarque : En sélectionnant simultanément une autre zone

de cuisson, le symbole  (8) s'éclairera à nouveau légèrement, ce qui permettra de procéder, pour cette zone aussi, à l'activation de la fonction ; la fonction reste tout de même activée dans la zone où elle a été activée, comme signalé sur l'écran (2)

- Presser encore  (8) pour désactiver et éteindre, jusqu'à amener le niveau affiché à Display (2) sur « 0 ».

Remarque : Si plusieurs zones fonctionnent en mode Temperature Manager (température directrice - Warning Function) sélectionner d'abord la zone souhaitée à travers la zone de Sélection (2) ; la fonction peut être désactivée aussi par la Barre de sélection (3), en amenant le Power Level (niveau de puissance) à « 0 ».

● **Pause**

La fonction Pause permet d'interrompre n'importe quelle fonction active sur une plaque en ramenant à zéro la puissance de cuisson.

Activation :

- presser « || » (9)
- « || » clignote à l'écran (2)

Pour désactiver la fonction :

- presser  (9) la Barre de sélection (3) s'éclaira

- presser/glisser sur la Barre de sélection (3) pour désactiver la fonction

Remarque : La désactivation rétablit les conditions de la plaque avant la pause, la plaque continue à fonctionner avec les mêmes paramètres précédemment programmés.

Remarque : si après 10 minutes, la **Fonction Pause** n'est pas désactivée, la plaque s'éteint automatiquement.

Remarque : la **Fonction Pause** n'influence pas l'aspiration

● **Timer « STAND ALONE » (minuteur autonome)**

La fonction Timer (minuteur) est un compte à rebours indépendant des zones de cuisson (et de la zone aspirante).

Le Minuteur s'active en appuyant sur la **Zone/Écran (4)**

Utiliser les symboles **— + (5)** pour programmer la durée du **Timer (minuteur)**, qui s'affiche sur la **Zone/Écran (4)**

Remarque : attendre 10 secondes sans appuyer aucune autre commande pour lancer le compte à rebours.

Le format du Timer (minuteur) est **0.00**

- **0.** pour les heures

- **00** pour les minutes

Remarque : la configuration maximale du timer est de 1h et 59 minutes

Dans la **Zone/Écran (4)** s'affichera le temps restant ; un signal sonore se déclenche à la fin du compte à rebours

Remarque : pour un délai inférieur à 10 minutes, dans l'affichage du compte à rebours, le format est le suivant

- **0.** minutes

- **00** secondes

avec point éclairé en mode fixe

Pour couper le Timer (minuteur) :

• sélectionner **Zone/Écran (4)**

• programmer la durée du **Timer (minuteur)** à **0000**, avec **— + (5)**

● **Timer (minuteur) zones de cuisson**

La fonction Timer (minuteur) Zones de cuisson est un compte à rebours programmable, même simultanément, sur chaque zone de cuisson.

Au terme du délai programmé, les zones de cuisson s'éteignent automatiquement et l'utilisateur est averti par un signal sonore.

Activation de la fonction Timer (minuteur) zones de cuisson

• Effleurer (presser) la zone de **Sélection/Écran (2)** (power level - niveau de puissance ≠ 0)

• Presser **⌚ (6)** relative à la zone de cuisson

• Utiliser les symboles **— + (5)** pour programmer la durée du timer (minuteur), qui s'affiche sur la **Zone/Écran (4)** ;

pendant le réglage le symbole **⌚ (6)** clignote

Remarque : attendre 10 secondes sans appuyer aucune autre commande pour lancer le Timer (minuteur) zone de cuisson.

Remarque : en appuyant à nouveau longuement **⌚ (6)**, le Timer (minuteur) de la zone de cuisson est réinitialisé

Si on le souhaite, répéter l'opération pour plusieurs zones de cuisson.

Remarque : un Timer (minuteur) peut être configuré pour chaque zone ; l'écran **(4)** affiche le compte à rebours de la zone de cuisson sélectionnée à cet instant ; si aucune zone n'est sélectionnée, appuyer sur l'écran **(4)** affiche le compte à rebours du Timer « STAND-ALONE » (minuteur autonome).

Le mode d'affichage du compte à rebours est le même que le Timer « STAND-ALONE » (minuteur autonome) (consulter le paragraphe précédent **Timer « STAND ALONE » (minuteur autonome)**.)

Quand le minuteur a terminé le compte à rebours il émet un signal sonore et la zone de cuisson s'éteint.

Pour couper le Timer (minuteur) :

• sélectionner la zone de cuisson **(2)**

• programmer la durée du Timer (minuteur) à **0000**, avec **— + (5)**.

● **Power Limitation (limitation de puissance)**

La fonction Power Limitation (limitation de puissance) permet de programmer le fonctionnement du produit en limitant l'absorption à un seuil maximal et en réglant la puissance d'absorption de toutes les zones de cuisson actives en faisant en sorte que l'absorption totale du plan ne dépasse pas le niveau maximal d'absorption configuré.

Remarque : effectuer le réglage quand la plaque est éteinte,

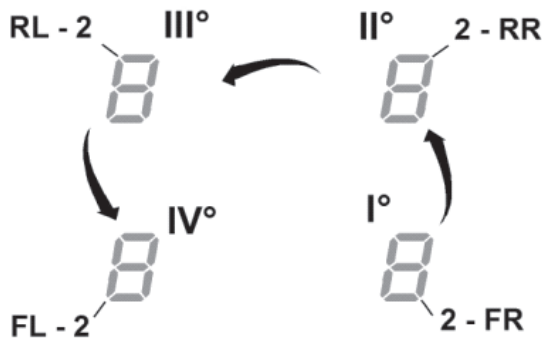
sans appuyez sur la touche **ⓘ ON/OFF (1)**, lors du branchement la plaque de cuisson au réseau électrique ou de la reconnexion du réseau électrique dans les 2 minutes qui suivent.

Pour régler la fonction Power Limitation (limitation de puissance) :

- presser **(A)**

(Qui clignotera seulement les 2 premières minutes de l'alimentation du produit)

- en maintenant la pression **(A)** appuyer, une à la fois, sur toutes les zones de **sélection/écran (2)** les zones de cuisson, dans le sens inverse des aiguilles d'une en commençant de la zone avant droite **(FR)**



- un signal sonore rapide est émis à chaque pression
- après avoir appuyé sur **tous les écrans (2)**, relâcher la touche **(A)**

maintenant :

- l'écran (2) de la zone arrière gauche (RL) affichera l'un après l'autre les symboles « C » et « 0 » pour signaler qu'il est possible d'effectuer le réglage :

sélectionner l'écran (2-RL)

Glisser ensuite sur la **Barre de sélection(3)**, jusqu'à ce que l'écran affiche les symboles « C » et « 8 » ,

l'écran (2-FL) affiche le réglage actuel**

- 0 = 7,4 KW
- 1 = 4,5 KW
- 2 = 3,1 KW

** le réglage est configuré par défaut à 7,4 KW

Pour changer les paramètres de la fonction Power Limitation (limitation de puissance)

- appuyer sur l'écran (2) de la zone avant gauche (FL)
- glisser ensuite sur la **barres de sélection (3)**, pour enregistrer le nouveau réglage
- pour sauvegarder la sélection, appuyez 2 secondes sur la touche **(I) ON/OFF (1)**,; un long signal sonore sera émis pour confirmer le réglage

● Bridge Zones

Les zones de cuisson grâce à la fonction Bridge sont en mesure de fonctionner en mode combiné créant ainsi une seule zone au même niveau de puissance. Cette fonction permet de cuire de manière homogène les grands plats / casseroles.

Il est possible d'utiliser (en mode combiné) la zone de cuisson frontale "Master" avec la zone correspondante derrière "Secondaire"

(pour vérifier les zones concernées par cette fonction, consulter la partie illustrée de ce manuel).

Pour activer la Fonction Bridge:

- sélectionner simultanément les deux zones de cuisson à utiliser
- sur l'Afficheur (2) de la zone de cuisson « Secondaire », le symbole « **(I)** » s'affiche - avec la Barre de sélection (3) , il sera possible de configurer le Niveau de puissance, qui sera affiché sur l'Afficheur (2) de la zone de cuisson « Master »
- pour désactiver la **Fonctio Bridge** il suffit de répéter la même procédure d'activation

Remarque : la fonction **Timer (minuteur) zones de cuisson**, activée durant la fonction Bridge, comportera l'arrêt automatique des deux zones de cuisson, puisqu'elles seront considérées, dans ce cas, comme une seule zone combinée.

UTILISATION DE L'ASPIRATEUR

● Allumage

Presser (effleurer) brièvement **(I) ON/OFF (1)** plan de

cuisson/aspirateur: le symbole **(I)** s'éclaire;

en maintenant la pression, **toutes les fonctions disponibles seront visibles pendant quelques instants**, après quoi **seules les fonctions principales resteront activées ; les autres pourront être utilisées, et s'activeront, ensuite pendant l'utilisation du dispositif.**

IMPORTANT :

toutes les fonctions disponibles seront éclairées légèrement éclairées, cette lumière s'intensifiera seulement à leur activation.

Presser à nouveau **(I)** pour éteindre

Remarque : Cette fonction a la priorité sur toutes les autres.

• **Allumage du système d'aspiration : Ouvrir le Flap (volet)** appuyer sur la **Zone de sélection (12)** pour activer le système d'aspiration.

Remarque : La zone d'aspiration est dotée d'un **FLAP** (volet) pivotant mécanique. Il faut ouvrir le **FLAP** (volet) avant d'activer la hotte aspirante. La hotte est équipée d'un capteur qui, quand l'aspiration est activée, si le **FLAP** (volet) est complètement fermé, arrête automatiquement le moteur. L'aspiration redémarre uniquement à l'ouverture du **FLAP**.

● Vitesse (puissance) d'aspiration :

L'aspirateur est équipée de 3 niveaux de vitesse (puissance) d'aspiration

Effleurer et glisser avec le doigt le long de la **Barre de sélection (3)** :

vers la droite pour augmenter le niveau de puissance ;

vers la gauche pour diminuer le niveau de puissance ;

Le niveau de puissance configuré sera affiché dans la zone de Sélection/Écran (12)

● **Power Booster (amplificateur de puissance)**

La plaque est équipée de 2 niveaux de puissance supplémentaires (au-delà de 3)

- **Power Booster (amplificateur de puissance) 1 :** temporisé 15 min
- **Power Booster (amplificateur de puissance) 2 :** temporisé 5 min

après quoi la puissance revient au niveau précédemment programmé.

Effleurer et glisser le doigt le long de la **Barre de sélection (3)** (au delà du niveau 3) et activer Power Booster 1 (amplificateur de puissance)

Le niveau Power Booster 1 (amplificateur de puissance) est indiqué dans la zone de Sélection/Écran par le symbole « 4 » clignote

Effleurer et glisser le doigt le long de la **Barre de sélection (3)** (au delà du niveau 3) et activer Power Booster 2 (amplificateur de puissance)

Le niveau Power Booster 2 (amplifier puissance) est indiqué dans la zone de Sélection/Écran (12) par le symbole « P » clignote

● **Fonctionnement automatique**

La hotte s'éclaire à la vitesse la plus indiquée en adaptant la capacité d'aspiration au niveau de cuisson maximal, utilisé par les zones de cuisson.

Quand les zones de cuisson sont éteintes, la hotte adapte la vitesse d'aspiration, en la diminuant progressivement, de façon à éliminer les vapeurs et les odeurs résiduelles.

Pour activer cette fonction :

Presser **(A)** (14)

Répéter l'opération pour désactiver.

Remarque : si durant le fonctionnement automatique la **Barre de sélection (3)** les **vitesse de 1 à 3** sont sélectionnées, le fonctionnement automatique s'interrompt ;

En revanche, en sélectionnant les **Power Boster (amplificateur de puissance)**, le fonctionnement automatique redémarre à la fin du délai programmé, entre-temps le symbole « **(A)** » reste en mode clignotant.

Remarque : en cas d'arrêt du plan avec le **Fonctionnement automatique** activé, l'arrêt de l'aspirateur se fera automatiquement, progressivement.

● **Voyant de saturation des filtres**

La hotte indique lorsqu'il faut effectuer l'entretien des filtres :

Filtres anti-odeur charbon/céramique

«FILTER»(13) s'éclaire

Filtre à graisse

«FILTER»(13) clignote

Remarque : cette fonction se désactive par défaut (lire comment l'activer au paragraphe « Activation voyant saturation des filtres »)

● **Réinitialisation saturation des filtres**

Après avoir effectué l'entretien des filtres (graisse et/ou charbon/céramique) presser longuement « FILTER » (13) ; «FILTER»(13) s'éteint en lançant le compteur du voyant.

● **Activation voyant de saturation des filtres**

Ce voyant est généralement désactivé.

Procéder de la façon suivante pour l'activer :

- allumer la plaque de cuisson avec **(I)** ;
 - avec le moteur d'aspiration et les zones de cuisson éteintes, presser la **Zone de sélection (12)**
 - presser longuement « **HOOD** » (11) jusqu'à l'affichage à l'écran (12) les lettres « F » – « G » qui s'altèrent en clignotant
- F = filtres anti-odeur charbon/céramique
G = filtre à graisse

Filtres anti-odeur charbon/céramique

- Presser sur l'écran (12) dès que la lettre « F » s'affiche
- presser « FILTER » (13) – lumière clignotante
- Presser de nouveau longuement sur « **HOOD** » (11) pour confirmer l'activation du voyant des filtres anti-odeur charbon/céramique

Filtre à graisse

- presser sur l'écran (12) dès que la lettre « G » s'affiche
- presser « FILTER » (13) – lumière fixe
- Presser de nouveau longuement sur « **HOOD** » (11) pour confirmer l'activation du voyant filtre à graisse

Tableaux de puissance

Niveau de puissance		Typologie de cuisson	Niveau d'utilisation (l'indication doit être associée à l'expérience et aux habitudes de cuisson)
Puissance maximale	Boost	Réchauffer rapidement	Idéal pour élever très rapidement la température des aliments jusqu'à ébullition rapide en cas d'eau ou pour chauffer rapidement les liquides de cuisson
	8-9	Friggere - bollire	Idéal pour le brunissement, commencer à cuire, frire des produits congelés, faire bouillir rapidement
Puissance élevée	7-8	Rôtir - brunir - bouillir - griller	Idéal pour rôtir, maintenir l'ébullition, cuire et griller (courte durée, 5-10 minutes)
	6-7	Rôtir - cuire - cuire à l'étouffée - brunir - griller	Idéal pour brunir, maintenir l'ébullition légère, cuire et griller (pendant une durée moyenne, 10-20 minutes), préchauffer les accessoires
Puissance moyenne	4-5	Cuire - cuire à l'étouffée - brunir - griller	Idéal pour cuire à l'étouffée, maintenir une ébullition délicate, cuire (pour une longue durée). Repasser les pâtes
	3-4	Cuire - frémir - épaissir – rendre crémeux	Idéal pour les cuissons prolongées (riz, sauces, rôtis, poisson), en présence de liquides d'accompagnement (par exemple eau, vin, bouillon, lait), mélanger les pâtes
	2-3	Cuire - frémir - épaissir – rendre crémeux	Idéal pour les cuissons prolongées (volumes de moins d'un litre: riz, sauces, rôtis, poisson) en présence de liquides d'accompagnement (exemple eau, vin, bouillon, lait)
Faible Puissance	1-2	Faire fondre - dégeler - garder au chaud – rendre crémeux	Idéal pour ramollir le beurre, faire fondre doucement le chocolat, décongeler des produits de petites dimensions
	1	Faire fondre - dégeler - garder au chaud – rendre crémeux	Idéal pour garder au chaud de petites portions d'aliments fraîchement cuisinés ou garder à température les plats et faire épaissir le risotto
OFF	Puissance zéro	Surface d'appui	Plan de cuisson en position stand-by ou coupé (présence possible de chaleur résiduelle de la fin de la cuisson, signalée par H-L-O)

4. Entretien

Attention! Avant toute opération de nettoyage ou d'entretien, s'assurer que les zones de cuisson sont éteintes et le voyant de chaleur a disparu.

Entretien de la plaque de cuisson

Nettoyage

La plaque de cuisson doit être nettoyée après chaque utilisation.

Important : Ne pas utiliser d'éponges abrasives ou tampons à recurer le verre peut être endommagé. Ne pas utiliser des produits chimiques irritants, tels que les sprays pour fours ou détachants. Après chaque utilisation, laisser refroidir le plan et le nettoyer pour enlever les dépôts et les taches causées par des résidus alimentaires. Utiliser un chiffon doux, des serviettes en papier ou des produits spécifiques pour le nettoyage du plan (suivre les instructions du fabricant).

NE JAMAIS UTILISER DE NETTOYEURS A VAPEUR !!!

Important : En cas de gros débordements accidentels de liquides des casseroles il est possible d'intervenir à travers la vanne de décharge, placée sur la partie inférieure du produit de manière à pouvoir éliminer tout résidu et nettoyer en toute sécurité. **Fig. 16**

Entretien de l'aspirateur

Nettoyage

Pour le nettoyage, utiliser **EXCLUSIVEMENT** un chiffon imbibé de détergent liquide neutre. **NE PAS UTILISER D'USTENSILES OU OUTILS DE NETTOYAGE !**

Éviter l'usage de produits à base d'agents abrasifs.

NE PAS UTILISER D'ALCOOL !

Nettoyage de la grille métallique :

La grille doit être lavée à la main avec de l'eau chaude et du détergent neutre et correctement séchée pour éviter tout phénomène d'oxydation.

Filtre anti-graisse

Il retient les particules de graisse dérivantes de la cuisson.

Il doit être nettoyé une fois par mois (ou quand l'indicateur de saturation des filtres l'indique), avec des détergents non agressifs, à la main ou au lave-vaisselle à basse température et cycle rapide.

Avec le lavage au lave-vaisselle, le filtre anti-graisse métallique peut décolorer mais ses caractéristiques de filtrage restent les mêmes.

Fig. 15.1.2 - 15.2.3

Filtre À Charbon Actif - Céramique (Seulement pour la version filtrante)

Il retient les mauvaises odeurs de la cuisson.

L'appareil est fourni avec un kit filtre anti-odeur. La saturation du charbon actif se constate après un emploi plus ou moins long, selon la fréquence d'utilisation et la régularité du nettoyage du filtre à graisses. Ces filtres anti-odeur peuvent

être soumis à une régénération thermique tous les 2/3 mois dans un four préchauffé à 200 °C pendant 45 minutes. Une régénération correcte assure une efficacité de filtrage constante pendant 5 ans.

Attention ! Ne pas poser les filtres sur le fond du four mais dans un plat à un niveau intermédiaire.

Fig. 15.2.1

Recherche des pannes

CODE D'ERREUR	DESCRIPTION	CAUSES POSSIBLES	SUPPRESSION DE L'ERREUR
E2	La zone commandes s'éteint à cause d'une trop haute température	La température interne de l'électronique est trop élevée	Attendre que la plaque refroidisse avant de l'utiliser à nouveau
E3	Réceptacle non adapté	Perte des propriétés magnétiques	Retirer la casserole
E5	Problèmes de communication entre l'interface utilisateur et le module à induction	Le courant électrique n'arrive pas au module : Le câble d'alimentation n'a pas été connecté correctement ou est défectueux.	Débrancher la plaque du circuit électrique et vérifier le raccordement
Pour tous les autres signaux d'erreur (E ... U ... C ...)	Appeler le service assistance technique et communiquer le code d'erreur		

Service assistance

Avant de contacter le Service Clientèle

1. Vérifier que vous ne pouvez pas résoudre le problème vous-même sur la base des points décrits dans "Recherche des pannes".
2. Éteindre et rallumer l'appareil pour s'assurer que la panne est résolue.

Si le problème persiste après les susdites vérifications, contacter le Service Clientèle le plus proche.

Neem de aanwijzingen van deze handleiding strikt in acht. Wij aanvaarden geen aansprakelijkheid voor eventuele problemen, schade of brand, veroorzaakt door het apparaat als gevolg van de niet-naleving van de aanwijzingen van deze handleiding. Het apparaat is uitsluitend bedoeld voor een huishoudelijk gebruik, voor het koken van voedingsmiddelen en het afzuigen van de dampen van het kookproces. Ander gebruik is niet toegestaan (bijv. het verwarmen van omgevingen). De fabrikant aanvaardt geen aansprakelijkheid voor een oneigenlijk gebruik of voor verkeerde instellingen van de bedieningselementen.

Het apparaat kan anders uitzien dan op de tekeningen in dit boekje, maar de gebruiks-, onderhouds- en installatie-instructies blijven hetzelfde.

- ⓘ Lees de aanwijzingen aandachtig: deze bevatten belangrijke informatie over de installatie, het gebruik en de veiligheid.
- ⓘ Breng geen elektrische wijzigingen aan het apparaat aan.
- ⓘ Voorafgaand aan de installatie van het apparaat moet worden vastgesteld dat alle onderdelen geen schade vertonen. Neem anders contact op met uw leverancier en ga niet verder met de installatie.
- ⓘ Controleer eerst of het apparaat intact is voordat u verder gaat met de installatie. Neem anders contact op met uw leverancier en ga niet verder met de installatie.

Opmerking: de elementen gemarkeerd met het symbool "(*)" zijn optionele accessoires die alleen voor bepaalde modellen geleverd worden, of het zijn niet-geleverde onderdelen die aangekocht moeten worden.

1. Waarschuwingen

Opgelet! Neem de volgende aanwijzingen strikt in acht: ● Voordat er handelingen voor installatie worden uitgevoerd, moet het apparaat eerst worden losgekoppeld van het elektriciteitsnet. ● De installatie of het onderhoud moet worden uitgevoerd door een gespecialiseerde technicus, in overeenstemming met de aanwijzingen van de fabrikant en conform de plaatselijk geldende normen inzake de veiligheid. Geen enkel deel van het apparaat mag gerepareerd of vervangen worden, tenzij dat uitdrukkelijk wordt aangegeven in de handleiding. ● De aarding van het apparaat is wettelijk verplicht. ● De voedingskabel moet lang genoeg zijn om de aansluiting op het elektriciteitsnet van het in het meubel ingebouwde apparaat toe te staan. ● Opdat de installatie voldoet aan de geldende veiligheidsnormen, is een meerpolige schakelaar vereist die voldoet aan de veiligheidsnormen en die de volledige ontkoppeling van het net garandeert onder de omstandigheden van overspanningscategorie III, in overeenstemming met de installatievoorschriften. ● Gebruik geen stekkerdozen of verlengsnoeren. ● Na het voltooiën van de installatie mogen de elektrische onderdelen niet meer bereikbaar zijn voor de gebruiker. ● Het apparaat en de toegankelijke onderdelen worden tijdens het gebruik heet. Let op om de verwarmingselementen niet aan te raken. ● Zorg ervoor dat kinderen niet met het apparaat spelen; houd kinderen op

afstand en onder toezicht omdat de toegankelijke onderdelen tijdens het gebruik zeer heet kunnen worden. ● Voor mensen met pacemakers en actieve implantaten is het belangrijk om, voorafgaand aan het gebruik van de inductiekookplaat, te controleren of uw stimulator compatibel is met het apparaat. ● Tijdens en na gebruik mogen de verwarmingselementen van het apparaat niet worden aangeraakt. ● Vermijd contact met doeken of ander brandbaar materiaal totdat alle onderdelen van het apparaat voldoende zijn afgekoeld, brandgevaar. ● Plaats geen brandbare materialen op het apparaat of in zijn nabijheid. ● Oververhitte vetten en oliën kunnen gemakkelijk vlam vatten. Houd toezicht tijdens de bereiding van voedsel dat rijk is aan vet en olie. ● Als het oppervlak is aangetast of gebarsten, moet het apparaat worden uitgeschakeld om het gevaar op elektrische schokken te voorkomen. ● Het apparaat mag niet door een externe timer of een afzonderlijk systeem voor afstandsbediening in bedrijf worden gesteld. ● Een onbewaakt kookproces met olie of vet op een kookplaat kan gevaarlijk zijn en brand veroorzaken. ● Het kookproces moet altijd bewaakt worden. Een kort kookproces moet constant bewaakt worden. ● Probeer NOOIT om vlammen met water te blussen. In plaats daarvan moet het apparaat worden uitgeschakeld en moeten de vlammen gedoofd worden met, bijvoorbeeld, een deksel of een blusdeken. Brandgevaar: plaats geen voorwerpen op de kookoppervlakken. ● Gebruik geen stoomreinigers: risico op een elektrische schok. ● Plaats geen metalen voorwerpen zoals messen, vorken, lepels en deksels op het oppervlak van de kookplaat omdat ze oververhit zouden kunnen raken. ● Alvorens het apparaat op het elektriciteitsnet aan te sluiten: controleer het typeplaatje (op de onderkant van het apparaat) om er zeker van te zijn dat de spanning en het vermogen overeenkomen met die van het elektriciteitsnet en controleer of het stopcontact geschikt is. Neem in geval van twijfel contact op met een gekwalificeerde electricien.

Belangrijk: ● Schakel de kookplaat na gebruik uit door middel van het bedieningspaneel en vertrouw daarbij niet op de pan-detector. ● Om het morsen van vloeistoffen te voorkomen moet, voor het koken of verwarmen van vloeistoffen, de warmtetoevoer beperkt worden. ● Laat de verwarmingselementen niet ingeschakeld met lege pannen of potten, of zonder pannen. ● Na beëindiging van het kookproces moet de betreffende kookzone worden uitgeschakeld. ● Gebruik bij het koken nooit vellen aluminiumfolie en plaats nooit rechtstreeks met aluminium verpakte producten. Aluminium zou kunnen smelten en uw apparaat onherstelbaar beschadigen. ● Warm nooit een blikje met voedingsmiddelen op zonder het eerst te openen: het zou kunnen ontploffen! Deze waarschuwing geldt voor alle andere soorten kookplaten. ● Het gebruik van een hoog vermogen, zoals de functie Booster, is niet geschikt voor het verwarmen van bepaalde vloeistoffen, zoals bijvoorbeeld bakolie. De overmatige hitte zou gevaarlijk kunnen zijn. In dit geval raden wij het gebruik van een lager vermogen aan. ● De pannen moeten rechtstreeks op de kookplaat en in het midden van de

kookzones worden geplaatst. Plaats in geen geval andere voorwerpen tussen de pan en de kookplaat. ● In geval van hoge temperaturen, vermindert het apparaat automatisch het vermogensniveau van de kookzones. ● Voordat u reinigings- of onderhoudswerkzaamheden uitvoert, moet u het apparaat van het stroomnet loskoppelen door de stekker uit het stopcontact te halen of de hoofdschakelaar van het huis uitschakelen. ● Gebruik tijdens alle installatie- en onderhoudshandelingen altijd werkhandschoenen. ● Het apparaat mag gebruikt worden door kinderen vanaf 8 jaar en door personen met verminderde lichamelijke, zintuiglijke of geestelijke vermogens, of personen die niet beschikken over de noodzakelijke ervaring en kennis, mits ze onder toezicht staan of nadat ze aanwijzingen hebben ontvangen inzake het veilige gebruik van het apparaat en ze de bij het gebruik betrokken gevaren begrepen hebben. ● Kinderen moeten gecontroleerd worden om ervoor te zorgen dat ze niet met het apparaat spelen. ● De reiniging en het onderhoud mogen niet worden uitgevoerd door kinderen zonder dat ze onder toezicht staan. ● De ruimte moet voldoende worden geventileerd wanneer het apparaat tegelijk met andere apparaten wordt gebruikt die op gas of andere brandstoffen werken. ● Het apparaat moet zowel intern als extern regelmatig worden gereinigd (TENMINSTE EEN KEER PER MAAND), maar volg daarbij de specifieke instructies in de onderhoudsinstructies. ● Het niet naleven van de voorschriften voor de reiniging van het apparaat en van het vervangen en reinigen van de filters brengt brandgevaar met zich mee. ● Flamberen is ten strengste verboden. ● Het gebruik van open vuur is schadelijk voor de filters, vormt een gevaar voor brand en moet derhalve altijd vermeden worden. ● Frituren moet altijd onder toezicht gebeuren om te voorkomen dat de olie oververhit raakt en vlam vat. ● **Waarschuwing!** Tijdens de werking van de kookplaat kunnen de toegankelijke delen van het apparaat heet worden. ● **Waarschuwing!** Sluit het apparaat niet aan op het elektriciteitsnet tot de installatie volledig is voltooid. ● Voor wat betreft de toe te passen technische maatregelen en veiligheidsmaatregelen voor de afvoer van de dampen moet de regelgeving van de plaatselijke bevoegde instanties strikt in acht worden genomen. ● De aangezogen lucht mag niet in een kanaal geleid worden dat ook gebruikt wordt voor het afvoeren van rookgassen van apparaten die functioneren op gas of andere brandstoffen. ● Gebruik het apparaat nooit als het rooster niet op de juiste manier is gemonteerd! ● Gebruik voor de installatie enkel de meegeleverde bevestigingsschroeven of koop, indien niet meegeleverd, het juiste type schroeven. Gebruik een correcte lengte voor de schroeven zoals beschreven in de handleiding voor installatie. ● Wanneer dit apparaat gelijktijdig met andere apparaten werkt die met andere energie dan elektriciteit worden ingeschakeld, dan mag de onderdruk in de ruimte niet meer dan 4 Pa (4×10^{-5} bar) zijn. ● Het is belangrijk om deze handleiding te bewaren zodat ze op elk moment geraadpleegd kan worden. In geval van verkoop, overdracht of verhuizing moet de handleiding het product begeleiden. ● Afzuigkappen en andere kookdampafzuigers kunnen de veilige werking van apparaten die gas of andere brandstoffen verbranden (ook die in andere ruimtes), als gevolg van de terugstroom van

verbrandingsgassen. Deze gassen kunnen mogelijk leiden tot koolmonoxidevergiftiging. Na de installatie van een afzuigkap of andere kookdampafzuiger dient de werking van rookgastoestellen door een vakbekwame persoon te worden getest om er zeker van te zijn dat er geen terugstroom van verbrandingsgassen optreedt.



Elektrische aansluiting

afb. 7 - 7.1 - 7.2 - 7.3

- Koppel het apparaat los van het elektriciteitsnet
- De installatie moet worden uitgevoerd door professioneel gekwalificeerd personeel dat op de hoogte moet zijn van de van kracht zijnde veiligheids- en installatievoorschriften.
- De fabrikant wijst alle aansprakelijkheid af voor letsel aan personen of dieren en voor materiële schade die het gevolg zijn van de niet-naleving van de in dit hoofdstuk beschreven richtlijnen.
- De voedingskabel moet voldoende lang zijn om de kookplaat van het werkblad te kunnen verwijderen.
- Verzeker u ervan dat de spanning aangegeven op het typeplaatje op de onderzijde van het apparaat overeenkomt met die van de woning waar het apparaat geïnstalleerd zal worden.
- Gebruik geen verlengsnoeren.
- De elektrische aardgeleider moet 2 cm langer zijn dan de andere geleiders.
- In het geval dat het apparaat niet is uitgerust met een voedingskabel, gebruik dan een kabel met een minimale doorsnede van de geleiders van 2,5 mm² voor vermogens tot 7200 watt; voor hogere vermogens moet de doorsnede 4 mm² zijn.
- Op geen enkel punt van de kabel mag de temperatuur 50°C hoger zijn dan de omgevingstemperatuur.
- Het apparaat is bestemd om aangesloten te worden op het elektriciteitsnet.

- **Opgelet!** Voordat u het circuit weer op het voedingsnet aansluit en de goede werking ervan controleert, moet altijd eerst gecontroleerd worden of de netkabel correct gemonteerd is.
- **Opgelet!** De vervanging van de verbindingkabel moet worden uitgevoerd door de erkende technische servicedienst of door een persoon met een soortgelijke deskundigheid.

Opmerking: het product is uitgerust met de functie Power Limitation door middel waarvan een maximale drempel voor kW-absorptie kan worden ingesteld

De instelling moet worden uitgevoerd op het moment van aansluiting van het product op het elektriciteitsnet of de heraansluiting van het elektriciteitsnet zelf (binnen 2 minuten). De dimensionering van de bescherming van de elektrische installatie moet op basis van het geselecteerde niveau van Power Limitation worden gedaan. Raadpleeg het deel Werking van deze handleiding voor de instelprocedure van de Power Limitation.

Het installeren

- Zowel de elektrische als de mechanische installatie moeten worden uitgevoerd door gespecialiseerd personeel.
- Dit huishoudelijke apparaat is geproduceerd om ingebouwd te worden in een werkblad van 2-6 cm dik in geval van installatie TOP, of 2,5-6 cm dik in geval van installatie FLUSH.

De minimale afstand tussen de kookplaat en de wand moet ten minste 5 cm aan de voorzijde en 4 cm aan de zijkanten bedragen en ten minste 50 cm ten opzichte van de bovengeplaatste kastjes.

NB = De voorgestelde afstanden zijn indicatief: bij het ontwerp van de ruimten moet rekening worden gehouden met de aanduidingen van de fabrikant van de keuken.

Montage

Voordat u begint met de installatie:

- **Controleer na het uitpakken van het product dat het niet beschadigd is geraakt tijdens het transport en neem in geval van problemen, voordat verder wordt gegaan met de installatie, contact op met de leverancier of de klantenservice.**
- Controleer of het gekochte product de juiste afmetingen heeft voor het gekozen installatiegebied.
- Controleer of de verpakking (om transportredenen) aanvullend materiaal bevat (zoals bijvoorbeeld zakjes met schroeven, de garantie enz.); dit moet eventueel verwijderd en bewaard worden.
- Controleer ook of er in de nabijheid van het installatiegebied een stopcontact beschikbaar is

Vorbereiding van het meubel voor de inbouw:

- Het product mag niet geïnstalleerd worden boven koelapparatuur, vaatwasmachines, kachels, fornuizen, ovens, wasmachines en wasdrogers.
 - Voer eerst alle zaagwerkzaamheden in het meubel uit en verwijder alle houtkrullen en zaagsel voordat de kookplaat geplaatst wordt.
- om de installatie van de filterversie te optimaliseren, wordt aangeraden om in de plint een gleuf aan te brengen en daarin een in de handel verkrijgbaar rooster te plaatsen**

BELANGRIJK: gebruik een één-component lijmkit (**S**), met een thermische weerstand tot 250°C; voorafgaand aan de installatie moeten de te verlijmen oppervlakken zorgvuldig gereinigd worden en moeten alle stoffen, die de hechting in gevaar kunnen brengen, verwijderd worden (bijv.: losmiddelen, conserveringsmiddelen, vetten, oliën, poeders, oude lijmresten, enz.); de kit moet gelijkmatig over de gehele omtrek van de lijst worden aangebracht; laat de kit na het verlijmen gedurende ongeveer 24 uur drogen.

Opgelet! De ontbrekende installatie van schroeven en bevestigingselementen, zoals voorzien in deze aanwijzingen, kan gevaren van elektrische aard veroorzaken.

Opmerking: voor een correcte installatie van het product wordt aangeraden om de leidingen te omwikkelen met een kleefstof met de volgende kenmerken:

- elastische folie van zachte PVC, met hechtmiddel op basis van acrylaat
- moet voldoen aan de norm DIN EN 60454
- vlamvertragend
- uitstekende weerstand tegen veroudering
- bestand tegen temperatuurwisselingen
- bruikbaar bij lage temperaturen

Het apparaat is voorbereid om gebruikt te worden in combinatie met een SET Window-sensor (niet door de fabrikant geleverd).

Wanneer de SET Window-sensor geïnstalleerd wordt (alleen bij gebruik van de AFZUIGMODUS), zal de luchtafzuiging worden onderbroken telkens wanneer het venster van de ruimte, waarop de SET is gemonteerd, gesloten is.

- **De elektrische aansluiting van de SET op het apparaat moet worden uitgevoerd door technisch gekwalificeerd en gespecialiseerd personeel.**
- **De SET moet afzonderlijk gecertificeerd worden in overeenstemming met de veiligheidsnormen van toepassing op het onderdeel en met zijn gebruik met het apparaat. De installatie moet worden uitgevoerd in overeenstemming met de geldende normen voor huishoudelijke systemen.**

OPGELET:

- **de bedrading van de op het apparaat aan te sluiten SET moet deel uitmaken van een gecertificeerd circuit in zeer lage veiligheidsspanning (SELV).**
- **de fabrikant van dit apparaat wijst alle aansprakelijkheid af voor eventuele problemen, schade en brand die het gevolg zijn van defecten en/of een slechte werking en/of een onjuiste installatie van de SET.**

Dit apparaat is gemarkeerd volgens de Europese Richtlijn 2012/19/EG - UK SI 2013 No3113, Waste Electrical and Electronic Equipment (WEEE) - (Afgedankte Elektrische en Elektronische Apparatuur (AEEA)). Door er zorg voor te dragen dat dit apparaat op de correcte manier wordt verwijderd, draagt de gebruiker bij aan het voorkomen van potentieel negatieve consequenties voor het milieu en de gezondheid. Het op het product of op de begeleidende



papieren aangegeven symbool  geeft aan dat dit product niet behandeld mag worden als huishoudelijk afval, maar ingeleverd moet worden bij een erkend inzamelpunt voor de recycling van elektrische en elektronische apparaten. Verwerk het product in overeenstemming met de plaatselijke regelgeving voor afvalverwijdering. Voor meer informatie over de verwerking, het hergebruik en de recycling van dit product moet contact worden opgenomen met de plaatselijke instantie voor de inzameling van huishoudelijke apparaten of de winkel waar het product is aangekocht.

Apparatuur ontworpen, getest en vervaardigd in overeenkomst met de normen inzake:

- Veiligheid: CEI/EN 60335-1; CEI/EN 60335-2-6, CEI/EN 60335-2-31, CEI/EN 62233.
- Prestaties: EN/IEC 61591; ISO 5167-1; ISO 5167-3; ISO 5168; EN/IEC 60704-1; EN/IEC 60704-2-13; EN/IEC 60704-3; ISO 3741; EN 50564; IEC 62301. EN 60350-2;
- EMC: EN 55014-1; CISPR 14-1; EN 55014-2; CISPR 14-2; CEI/EN 61000-3-3; CEI/EN 61000-3-12.

Suggesties voor een correct gebruik om de gevolgen voor het milieu te verminderen: Wanneer u begint te koken, schakel het apparaat dan in met de minimale snelheid en laat hem ook

na het einde van de bereiding nog enkele minuten ingeschakeld. Verhoog de snelheid alleen in geval van een grote hoeveelheid stoom en rook en gebruik de functie booster alleen in extreme gevallen. Om het systeem voor de geurbepaling efficiënt te behouden moet(en), wanneer nodig, het/de koolstoffilter(s) vervangen worden. Om het vetfilter efficiënt te handhaven, moet het, wanneer noodzakelijk, gereinigd worden. Om de efficiëntie te optimaliseren en de geluidsemissies te beperken, moet de in deze handleiding aangegeven maximale diameter voor het leidingensysteem worden gebruikt.

2. Het gebruik

Recepten voor het koken



Gebruik alleen pannen met het symbool

Belangrijk:

om blijvende beschadiging van het oppervlak van de kookplaat te voorkomen, gebruik geen:

- recepten waarvan de bodem niet volledig plat is;
- metalen recepten met geëmailleerde bodem;
- recepten met een ruwe onderkant, om krassen op het oppervlak van de kookplaat te voorkomen;
- plaats nooit hete potten en pannen op het oppervlak van het bedieningspaneel van de plaat.

Niet alle pannen geschikt voor inductie werken efficiënt door hun gedeeltelijk ferromagnetische bodems!!! Controleer dat bij het kopen van pannen:

- de bodem volledig gemaakt is van ferromagnetisch materiaal. Anders wordt zowel het rendement van de warmteoverdracht als de uniformiteit ervan verlaagd, waarbij de temperatuur van de panoppervlakte ongeschikt wordt voor koken.



NEE!

- dat de bodem geen aluminium bevat: de schotel warmt dan niet op en kan zelfs niet worden herkend door de inductoren.



NEE!

- Niet vlakke bodem of met een ruw oppervlak. Het contactoppervlak tussen de inductor en de pan wordt hierdoor verkleind en de kookkwaliteit verslechterd.



JA!

Belangrijk: plaats nooit hete potten en pannen op het oppervlak van het bedieningspaneel van de kookplaat.

Recepten reeds in uw bezit

Met een eenvoudige magneet kunt u controleren of het materiaal van de pan magnetisch is. Wanneer ze als niet-magnetisch worden bevonden, zijn de pannen niet geschikt. Ook in dit geval zijn de in de voorgaande paragraaf genoemde indicaties van toepassing.

Aanbevolen diameters voor de bodem van de pan

BELANGRIJK: indien de pannen geen correcte afmetingen hebben, worden de kookzones niet geactiveerd.

Energiebesparing

Voor het verkrijgen van de beste resultaten worden aangeraden om:

- Braadpannen en pannen te gebruiken met een diameter van de bodem die gelijk is aan die van de kookzone.
- Alleen pannen en braadpannen met een vlakke bodem te gebruiken.
- Indien mogelijk moeten de deksels tijdens het kookproces op de pannen geplaatst blijven
- Bereid groenten, aardappelen, enz. met een kleine hoeveelheid water om de bereidingstijd te beperken.
- Het gebruik van een snelkookpan vermindert nog verder het energieverbruik en de bereidingstijd
- Plaats de pan in het midden van de op de plaat aangegeven kookzone.

Gebruik van de kookplaat

Het kookstelsel op inductie is gebaseerd op het fysische verschijnsel van magnetische inductie. De voornaamste eigenschap van dit systeem is de directe overdracht van energie van de generator naar de pan.

Voordelen:

In vergelijking met elektrische kookplaten is uw inductiekookplaat:

- **Veiliger:** lagere temperatuur op het glazen oppervlak.
- **Sneller:** kortere verwarmingstijden van het voedsel.
- **Preciezer:** de kookplaat reageert onmiddellijk op uw commando's.
- **Efficiënter:** 90% van de geabsorbeerde energie wordt omgezet in warmte. Bovendien wordt de warmteoverdracht onmiddellijk onderbroken zodra de pan van de kookplaat verwijderd wordt en wordt zo onnodig warmteverlies voorkomen.

Gebruik van de afzuigkap

Het afzuigstelsel kan gebruikt worden in de afzuigversie met externe afvoer of in de filterversie met interne recirculatie.

Raadpleeg de websites www.elica.com en

www.shop.elica.com om het volledige gamma van beschikbare kits te controleren, om de verschillende installaties uit te voeren, zowel in filter uitvoering als in afzuig uitvoering.



Extractie-vorm

De dampen worden naar buiten afgevoerd door middel van een reeks leidingen (apart aan te schaffen) bevestigd op de meegeleverde flensaansluiting.

De diameter van het afvoerkanaal moet gelijk zijn aan de diameter van de aansluiting:

- in geval van rechthoekige uitgang 222 x 89 mm
- in geval van ronde uitgang Ø 150 mm (*)

Raadpleeg voor meer informatie de pagina met betrekking tot de accessoires van de afzuigversie in het geïllustreerde deel van deze handleiding. Sluit het product aan op leidingen en uitlaatopeningen in de wand met een gelijke diameter aan die van de luchtuitlaat (flensaansluiting).

Het gebruik van leidingen en uitlaatopeningen met een kleinere diameter veroorzaken een verminderde prestatie van de afzuiging en een aanzienlijke toename van het geluidsniveau.

In deze gevallen aanvaarden wij derhalve geen enkele aansprakelijkheid.

- ❗ Gebruik een zo kort mogelijk kanaal.
- ❗ Gebruik een leiding met zo weinig mogelijk bochten (maximale hoek van de bocht: 90°).
- ❗ Vermijd drastische wijzigingen in de doorsnede van de leiding.



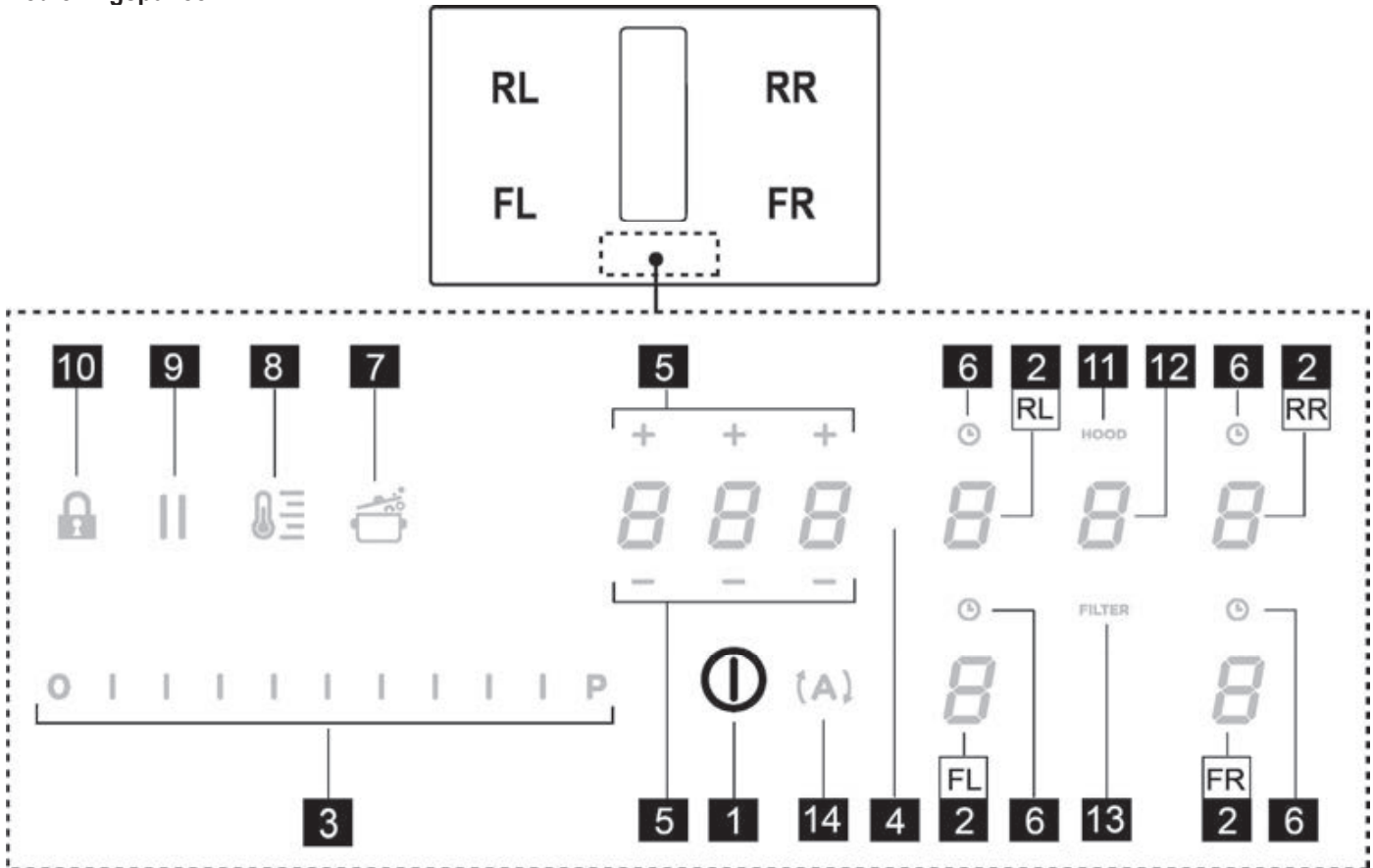
Filtratie-vorm

De aangezogen lucht wordt na filtratie door speciale vetfilters en geurbeperkende filters weer in de ruimte geleid. Voor meer informatie zie de accessoirepagina van de installatiehandleiding - Filter uitvoering.

Waarschuwing: In geval van afvoer binnen het meubel moet een opening voor luchtdoorgang via het paneel van de plint worden voorzien met een minimale doorsnede van ongeveer 120cm².

3. Werking

Bedieningspaneel



Aanraaktoetsen (TOUCH) / Display

- | | |
|---|---|
| <ol style="list-style-type: none"> 1. AAN/UIT van het kookplaat/afzuigstelsel 2. Selectie van kookzones / Display kookzone 3. Verhogen/Verlagen niveau kookvermogen en aanzuigsnelheid (vermogen)
Weergave van het kookvermogen en de aanzuigsnelheid (vermogen) 4. Activering Timer "STAND ALONE"
Display : Timer "STAND ALONE" / Timer Kookzone. 5. Verlengen/Verkorten tijd Timer "STAND ALONE" / Timer Kookzone 6. Activering Timer Kookzones
Indicator Timer Kookzones actief 7. Activering Automatic Heat Up [Automatische opwarming]. | <ol style="list-style-type: none"> 8. Activering Temperature Manager (Warming Function) [Temperatuurbeheer - Verwarmingsfunctie] 9. Pauze 10. Key Lock [Toetsenvergrendeling] 11. Indicator actieve Afzuigkap
Activering Indicator van Verzadiging Filters 12. Selectie/Activering afzuigkap
Display Afzuigkap
Display verzadiging Koolstoffilter/Keramisch filter - Vetfilter 13. Reset Verzadiging Filters 14. Activering functie automatische afzuigkap |
|---|---|

GEBRUIK VAN DE KOOKPLAAT


Belangrijk informatie alvorens te beginnen:

Bij het ontwerp van alle functies van deze kookplaat is voldaan aan de meest strenge veiligheidsnormen.

Derhalve:

• **Worden bepaalde functies niet geactiveerd, of worden ze automatisch gedeactiveerd, wanneer er geen pannen aanwezig zijn op de kookzones of wanneer ze niet goed geplaatst zijn.**

• In andere gevallen worden de geactiveerde functies na enkele seconden automatisch gedeactiveerd wanneer de geselecteerde functie een instelling behoeft die echter niet wordt ingevoerd (bijv.: “**Kookplaat inschakelen**” zonder “**Selecteer kookzone**” en de “**Bedrijfstemperatuur**”, of de “**Functie Lock**” of de “**Timer**”).

 **Let op!** In geval van (bijvoorbeeld) een langdurig gebruik, zou de uitschakeling van de kookzone niet onmiddellijk kunnen plaatsvinden omdat de koelfase wordt uitgevoerd; op het display van de kookzones verschijnt het symbool “**H**” om aan te geven dat deze fase wordt uitgevoerd.

Wacht tot het display uit gaat alvorens de kookzone te benaderen.

Display kookzone

op de displays van de kookzones wordt weergegeven:

Kookzone ingeschakeld	0
Vermogensniveau	1...9-P
Residual Heat Indicator [Indicator restwarmte]	H
Pot Detector [Pannendetector]	Y
Functie Bridge actief	n
Functie Temperature Manager [Temperatuurbeheer] actief	G
Functie Pauze	
Functie Automatic Heat UP [Automatische opwarming]	A

Kenmerken van de kookplaat

● **Safe Activation [Veilige inschakeling]**

Het product wordt alleen geactiveerd in aanwezigheid van pannen op de kookzones: het verwarmingsproces wordt niet geactiveerd of wordt onderbroken in geval van afwezigheid of verwijdering van de pannen.

● **Pot Detector [Pannendetector]**

Het product detecteert automatisch de aanwezigheid van pannen op de kookzones.

● **Safety Shut Down [Veilige uitschakeling]**

Om veiligheidsredenen heeft elke kookzone een maximale werkingsduur, afhankelijk van het ingestelde vermogensniveau.


● **Residual Heat Indicator [Indicator restwarmte]**

Bij de uitschakeling van één of meerdere kookzones wordt de aanwezigheid van restwarmte gesignaleerd met een speciale visuele aanduiding op het display van de betreffende zone, door middel van het symbool “**H**”.

Werking

Opmerking: Voor de activering van de functies moet allereerst de gewenste zone geactiveerd worden

● **Inschakeling**

Druk kort op (raak aan)  ON/OFF (1)

kookplaat/afzuigkap: het symbool  wordt verlicht; door te blijven drukken, **worden alle beschikbare functies voor enkele ogenblikken weergegeven**, vervolgens **blijven alleen de voornaamste functies actief; de andere functies kunnen gebruikt worden, en worden later geactiveerd, tijdens het gebruik van het apparaat.**

BELANGRIJK:

alle beschikbare functies worden gematigd verlicht; de verlichting wordt pas sterker op het moment van activering van de functies.

Druk nogmaals op  om uit te schakelen

Opmerking: Deze functie heeft voorrang op alle andere functies.

● **Selectie kookzones**

Druk op (raak aan) de zone **Selectie/Display (2)** die overeenkomt met de gewenste kookzone.


● **Power Level [Vermogensniveau]**

De kookplaat is uitgerust met 9 vermogensniveaus Raak de **Selectiebalk (3)** aan en verschuif de vingers: naar rechts om het vermogensniveau te verhogen; naar links om het vermogensniveau te verlagen.

Het ingestelde vermogensniveau wordt weergegeven in de zone Selectie/Display (2)

● **Power Booster [Vermogensboost]**

Het product is voorzien van een extra vermogensniveau (hoger dan het niveau ) , dat 5 minuten actief blijft, waarna het vermogen terugkeert naar het eerder gebruikte niveau.

Raak de **Selectiebalk (3)** aan en verschuif de vingers (voorbij het niveau ) om de Power Booster [Vermogensboost] te activeren

Het niveau Power Booster [Vermogensboost] wordt in de zone Selectie/Display (2) aangegeven met het symbool "P"

● **Key Lock [Toetsenvergrendeling]**

Door middel van de Key Lock [Toetsenvergrendeling] kunnen de instellingen van de kookplaat vergrendeld worden om te voorkomen dat deze per ongeluk gewijzigd worden en om de reeds ingestelde functies actief te laten.

Activering:

- druk op  (10)

Herhaal dezelfde handeling voor de deactivering.


Let op : wanneer met actieve Key Lock [Toetsenvergrendeling] gedrukt wordt op een willekeurige

andere functie, zal het symbool  knipperen om aan te geven dat de functie gebruikt wordt en eventueel gedeactiveerd moet worden om op de kookplaat te kunnen handelen.

● **Automatic Heat UP [Automatische opwarming]**


Door middel van de functie Automatic Heat UP [Automatische opwarming] is het mogelijk om het ingestelde vermogen sneller naar de bijbehorende waarde te brengen; deze functie biedt het voordeel van een sneller kookproces, zonder het risico voor aanbranden van de levensmiddelen omdat de temperatuur het ingestelde niveau niet zal overschrijden. Deze functie is beschikbaar voor de vermogensniveaus 1 - 8.

Activering:

- druk bij ingeschakelde kookzone op  (7)
- op het Display (2) wordt een knipperende "A" weergegeven, afgewisseld met op de kookzone ingestelde vermogen



Wanneer het vermogensniveau van de kookzone verhoogd wordt: blijft de functie Automatic Heat Up [Automatische opwarming] actief met de nieuwe temperatuurinstelling; Wanneer het vermogensniveau van de kookzone verlaagd wordt: wordt de functie Automatic Heat Up [Automatische opwarming] gedeactiveerd.

Let op : wanneer tegelijkertijd een andere kookzone

geselecteerd wordt, wordt het symbool  (7) opnieuw verlicht met matige sterkte en kan de functie dus ook voor deze zone geactiveerd worden; de functie blijft in ieder geval actief in de zone waarop hij reeds in ingesteld, zoals aangegeven op het Display (2)

● **Temperature Manager (Verwarmingsfunctie) - [Temperatuurbeheer - Verwarmingsfunctie]**


Temperature Manager is een regelfunctie door middel waarvan de warmte op een constante temperatuur gehandhaafd kan worden, op een geoptimaliseerd vermogen tussen 0 en 1; ideaal voor het warm houden van reeds gare gerechten. De functie Temperature Manager wordt

geactiveerd met één druk op de toets . Op het display (2) van de met Temperature Manager functionerende kookzone verschijnt het symbool 

Let op : wanneer tegelijkertijd een andere kookzone

geselecteerd wordt, wordt het symbool  (8) opnieuw verlicht met matige sterkte en kan de functie dus ook voor deze zone geactiveerd worden; de functie blijft in ieder geval actief in de zone waarop hij reeds in ingesteld, zoals aangegeven op het Display (2)

• **Druk voor de deactivering en uitschakeling nogmaals op**

 (8) , tot het op Display (2) weergegeven niveau wordt gebracht naar "0".

Let op : wanneer er meerdere zones zijn die in Temperature Manager (Verwarmingsfunctie) functioneren, selecteer dan eerst de gewenste zone door middel van de zone **Selectie (2)** ; de functie kan ook gedeactiveerd worden door op de **Selectiebalk (3)** het **Power Level [Vermogensniveau]** terug te brengen naar "0".


● **Pauze**

Met behulp van de functie Pauze kunnen de actieve functies van de kookplaat stopgezet worden en wordt het kookvermogen op nul gesteld.

Activering:

- druk op "||" (9)
- er wordt een knipperende "||" weergegeven op de displays (2)

Voor de deactivering van de functie:

- druk op  (9) de **Selectiebalk (3)** wordt verlicht
- druk op/verschuif de vingers op de **Selectiebalk (3)** om de functie te deactiveren

Let op : de deactivering herstelt naar de conditie van de kookplaat van voor de pauze: de kookplaat blijft functioneren met de eerder gemaakte instellingen.

Let op : wanneer de **Functie Pauze** na 10 minuten niet gedeactiveerd wordt, zal de kookplaat automatisch uitschakelen.

Opmerking: de **Functie Pauze** is niet van invloed op de afzuigfunctie

● **Timer “STAND ALONE” [Onafhankelijke timer]**

De functie Timer is een countdown die onafhankelijk is van de kookzones (en van de afzuigzone).
De Timer wordt geactiveerd door te drukken op de **Zone/Display (4)**

Gebruik de symbolen   (5) om de duur van de **Timer** in te stellen, weergegeven in de **Zone/Display (4)**

Opmerking : wacht 10 seconden zonder op andere toetsen te drukken om de countdown te starten.

Het formaat van de Timer is **0.00**

- **0.** voor de uren
- **00** voor de minuten



Opmerking: de timer kan worden ingesteld tot maximaal 1 uur en 59 minuten

In de **Zone/Display (4)** wordt de resterende tijd weergegeven; aan het einde van de countdown wordt een geluidssignaal afgegeven

Opmerking : de weergave van de countdown met een resterende tijd van minder dan 10 minuten heeft het volgende formaat

- **0.** minuten
 - **00** seconden
- met een vast verlicht punt

Voor het uitschakelen van de Timer:

- selecteer **Zone/Display (4)**
- stel de duur van de **Timer** in op **000**, door middel van   (5)



● **Timer Kookzones**


De functie Timer Kookzones is een countdown die voor elke kookzone, ook gelijktijdig, kan worden ingesteld

Aan het einde van de ingestelde duur worden de kookzones automatisch uitgeschakeld en wordt de gebruiker gewaarschuwd met een geluidssignaal.


Activering van de functie Timer Kookzones

- Raak de zone **Selectie/Display (2)** aan (druk op) (power level $\neq 0$)
- Druk op  (6) van de betreffende kookzone

• Gebruik de symbolen   (5) om de duur van de Timer in te stellen; deze wordt weergegeven in de **Zone/Display (4)**;

tijdens de instelling zal het symbool  (6) knipperen

Opmerking : wacht 10 seconden zonder op andere toetsen te drukken om de Timer Kookzones te starten.

Opmerking : druk nogmaals, deze keer lang, op  (6) om de Timer van de kookzone te resetten



De handeling kan naar wens op meerdere kookzones herhaald worden.

Let op : elke kookzone kan een andere Timer ingesteld hebben, op display (4) verschijnt de countdown van de momenteel geselecteerde kookzone; is er geen kookzone geselecteerd, dan wordt met druk op Display (4) de countdown van de Timer “STAND-ALONE” weergegeven.

De manier van weergave van de countdown is gelijk aan die van de Timer “STAND-ALONE” (zie vorige paragraaf **Timer “STAND ALONE [Onafhankelijke timer]**)

Wanneer de timer de countdown voltooit, wordt een geluidssignaal afgegeven en wordt de kookzone uitgeschakeld.


Voor de uitschakeling van de Timer:

- selecteer de kookzone (2)
- stel de duur van de Timer in op **000**, door middel van   (5).

● **Power Limitation**

Door middel van de functie Power Limitation kan de werking van het product zo worden ingesteld dat het maximale stroomverbruik van alle actieve kookzones wordt beperkt en het totale stroomverbruik van de kookplaat de ingestelde maximale waarde niet overschrijft.

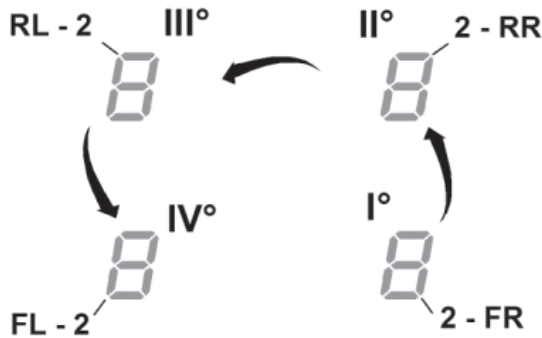
Opmerking: de instelling moet worden uitgevoerd met de uitgeschakelde kookplaat, **zonder** te drukken op de toets

 **ON/ OFF(1)**, op het moment van aansluiting van de kookplaat op het elektriciteitsnet of bij de nieuwe aansluiting van het elektriciteitsnet, binnen 2 minuten.

Voor de instelling van de Power Limitation:

- druk op **(A)**
(de toets knippert, alleen gedurende de eerste 2 minuten dat het product elektrisch gevoed wordt)

- houd **(A)** ingedrukt en druk, één voor één, op alle zones voor **Selectie/Display (2)** van de kookzones, te beginnen met de zone rechtsvoor (**FR**) en met de wijzers van de klok mee



- bij elke druk wordt er een kort geluidssignaal afgegeven

- nadat gedrukt is op **alle Displays (2)**, kan de toets **(A)** worden losgelaten

op dit punt:

- toont **Display (2) van de zone linksachter (RL)** op volgorde afwisselend de symbolen "C" en "0", om aan te geven dat de instelling kan worden uitgevoerd:

selecteer het **Display (2-RL)** schuif vervolgens over de **Selectiebalk (3)**, tot op het Display de symbolen "C" en "8" worden weergegeven, op het Display (**2-FL**) wordt de huidige instelling weergegeven**

0 = 7,4 KW
1 = 4,5 KW
2 = 3,1 KW

** de standaardinstelling is gelijk aan 7,4 KW

Druk, om de instelling van de Power Limitation te wijzigen,

- op **Display (2) van de zone linksvoor (FL)**

- schuif vervolgens over de **Selectiebalk (3)** om de nieuwe instelling te selecteren

- druk, om de gemaakte keuze op te slaan, gedurende 2 seconden op de toets **(ON/OFF (1))**,; er wordt een lang geluidssignaal afgegeven ter bevestiging van de uitgevoerde instelling

● **Bridge Zones**

De kookzones aan dankzij de functie Bridge, in staat om gecombineerd te werken en zo één enkele zone met hetzelfde

vermogensniveau te creëren. Deze functie staat toe om, in geval van zeer grote pannen en platen, een gelijkmatige bereiding te verkrijgen.

Het is mogelijk om de voorste kookzone "**Master**" te gebruiken in combinatie met de overeenkomstige "**Secundaire**" kookzone aan de achterzijde (raadpleeg het geïllustreerde deel van deze handleiding om te controleren voor welke zones deze functie geactiveerd kan worden).

Voor de activering van de functie Bridge:

- **selecteer gelijktijdig de twee kookzones die men wenst te gebruiken**

- op het **Display (2)** van de "**secundaire**" kookzone **verschijnt het symbool "B"**

- door middel van de **Selectiebalk (3)** kan het **Werkingsniveau (vermogen)** worden ingesteld, weergegeven op het **Display (2)** van de kookzone "**Master**"

- voor de deactivering van de **Functie Bridge** is het voldoende de activeringsprocedure te herhalen

Opmerking: de **Timer Kookzones**, geactiveerd tijdens de functie Bridge, heeft de automatische uitschakeling van beide kookzones tot gevolg omdat ze in dit geval beschouwd worden als één enkele gecombineerde zone.

GEBRUIK VAN DE AFZUIGKAP

● **Inschakeling**

Druk kort op (raak aan) **(ON/OFF (1))** kookplaat/afzuigkap:

het symbool **(I)** wordt verlicht;

door te blijven drukken, **worden alle beschikbare functies voor enkele ogenblikken weergegeven**, vervolgens **blijven alleen de voornaamste functies actief; de andere functies kunnen gebruikt worden, en worden later geactiveerd, tijdens het gebruik van het apparaat.**

BELANGRIJK:

alle beschikbare functies worden gematigd verlicht; de verlichting wordt pas sterker op het moment van activering van de functies.

Druk nogmaals op **(I)** om uit te schakelen

Opmerking: Deze functie heeft voorrang op alle andere functies.

• **Inschakeling van het afzuigstelsel: Open de Flap** raak de **Zone selectie (12)** aan om het afzuigstelsel in te schakelen.

Opmerking: De afzuigzone is voorzien van een mechanisch draaiende **FLAP**. Het is noodzakelijk de **FLAP** te openen voor het aanzetten van de kap om het afzuigstelsel te activeren. De afzuigkap is voorzien van een sensor die de motor automatisch stopt, als de **FLAP** bij geactiveerde afzuiging volledig wordt gesloten. Alleen door de **FLAP** te heropenen

start het afzuigen opnieuw.

● Aanzuignelheid (vermogen):

De afzuigkap heeft 3 niveaus voor aanzuignelheid (vermogen)

Raak de **Selectiebalk (3)** aan en verschuif de vingers: naar rechts om het vermogensniveau te verhogen; naar links om het vermogensniveau te verlagen.

Het ingestelde vermogensniveau wordt weergegeven in de zone Selectie/Display (12)

● Power Booster [Vermogensboost]

Het product heeft 2 extra vermogensniveaus (hoger dan niveau 3)

- **Power Booster [Vermogensboost] 1** : getimed gedurende 15min
- **Power Booster [Vermogensboost] 2** : getimed gedurende 5 min.,

waarna het vermogen terugkeert naar het eerder ingestelde niveau.

Raak de **Selectiebalk (3)** aan en verschuif de vingers (voorbij niveau 3) om de Power Booster [Vermogensboost] 1 te activeren

Het niveau Power Booster [Vermogensboost] 1 wordt aangegeven in de zone Selectie/Display (12) met het knipperende nummer "4"

Raak de **Selectiebalk (3)** aan en verschuif de vingers (voorbij niveau 3) om de Power Booster [Vermogensboost] 2 te activeren

Het niveau Power Booster [Vermogensboost] 2 wordt aangegeven in de zone Selectie/Display (12) met het knipperende symbool "P"

● Automatische werking

De kap wordt ingeschakeld op de meest geschikte snelheid en past het aanzuigvermogen aan op het maximale in de kookzones gebruikte bereidingsniveau.

Wanneer de kookzones worden uitgeschakeld, zal de afzuigkap zijn aanzuignelheid aanpassen door deze geleidelijk te verminderen, om de resterende dampen en geuren af te voeren.

Voor de activering van deze functie:

Druk op **(A)** (14)

Herhaal dezelfde handeling voor de deactivering.

Let op : wanneer tijdens de automatische werking op de **Selectiebalk (3)** de **snelheden van 1 tot 3** worden geselecteerd, wordt de automatische werking onderbroken;

wanneer in plaats daarvan de **Power Booster [Vermogensboost]** worden geselecteerd, wordt de automatische werking aan het einde van de timing hervat; het

symbool "**(A)**" blijft ondertussen knipperen.

Opmerking: wanneer de kookplaat wordt uitgeschakeld terwijl

de **Automatische werking** actief is, zal de uitschakeling van de afzuigkap automatisch en geleidelijk plaatsvinden.

● Indicator verzadiging filters

De kap geeft aan wanneer het noodzakelijk is om het onderhoud van de filters uit te voeren:

Koolstof/Keramisch geurfilter

"FILTER"(13) gaat branden

Vetfilter

"FILTER"(13) knippert

Opmerking: deze functie is standaard gedeactiveerd (raadpleeg voor de activering paragraaf "Activering indicator verzadiging filters")

● Reset verzadiging filters


Druk, na het uitvoeren van het onderhoud van de filters (vetfilter en/of koolstof/keramisch filter) lang op "FILTER" (13) ;

"FILTER"(13) gaat uit en de telling van de indicator wordt opnieuw gestart.

● Activering indicator verzadiging filters

Deze indicator is normaal gesproken gedeactiveerd.

Ga voor zijn activering als volgt te werk:

- schakel de kookplatafzuiging in door middel van  ;
- druk met de uitgeschakelde afzuigmotor en kookzones op de **Selectiezone (12)**
- druk lang op "**HOOD**" (11) tot op **Display (12)** de afwisselend knipperende letters "**F**" – "**G**" verschijnen

F = koolstof/keramisch geurfilter

G = vetfilter

Koolstof/Keramisch geurfilter

- druk op **Display (12)** op het moment dat de letter "**F**" verschijnt
- druk op "FILTER" (13) – knipperende indicator
- druk nogmaals lang op "**HOOD**" (11) om de **activering van de indicator koolstof/keramisch geurfilter te bevestigen**

Vetfilter

- druk op **Display (12)** op het moment dat de letter "**G**" verschijnt
- druk op "FILTER" (13) – vast brandend lampje
- druk nogmaals lang op "**HOOD**" (11) om de **activering van de indicator vetfilter te bevestigen**

Vermogenstabel

Vermogensniveau	Soort bereiding	Gebruik (de indicatie hangt af van de ervaringen en de bereidingsgewoonten)
Max vermogen	Boost	Snel verwarmen Ideaal om in korte tijd de temperatuur van het voedsel te verhogen tot het kookpunt, in het geval van water, of snel kookvocht te verwarmen
	8-9	Bakken - koken Ideaal om aan te braden, een bereiding te starten, diepvriesproducten te bakken, water snel aan de kook te brengen.
Hoog vermogen	7-8	Aanbraden - fruiten - koken - grillen Ideaal om te fruiten, vocht aan de kook te houden, koken en grillen (gedurende korte tijd, 5-10 minuten).
	6-7	Aanbraden - koken - laten sudderen - fruiten – grillen Ideaal om te fruiten, vocht zachtjes aan de kook te houden, koken en grillen (gedurende gemiddelde tijd, 10-20 minuten), accessoires voorwarmen
Gemiddeld vermogen	4-5	Koken - laten sudderen - fruiten – grillen Ideaal om te laden sudderen, vocht heel zachtjes aan de kook te houden, koken (gedurende lange tijd). Afmaken van de pasta (mantecare).
	3-4	Koken - laten pruttelen - inkoken - smeugig maken Ideaal voor langdurige bereidingen (rijst, sauzen, braadstukken, vis) met bijbehorend vocht (bijv. water, wijn, bouillon, melk), pasta afmaken, smeugig maken (mantecare).
	2-3	Koken - laten pruttelen - inkoken - smeugig maken Ideaal voor langdurige bereidingen (hoeveelheden kleiner dan een liter: rijst, sauzen, braadstukken, vis) in bijbehorend vocht (bijv. water, wijn, bouillon, melk).
Laag vermogen	1-2	Smelten – ontdooien – warm houden - smeugig maken Ideaal om boter zacht te maken, voorzichtig chocolade te smelten; producten van kleine afmetingen te ontdooien
	1	Smelten – ontdooien – warm houden - smeugig maken Ideaal om kleine hoeveelheden voedsel warm te houden die net bereid zijn of om schalen op temperatuur te houden en risotto's smeugig te maken.
OFF	Vermogen nul	Steunoppervlak Kookplaat in stand-by of uitgeschakeld (mogelijke aanwezigheid van restwarmte na afloop van de bereiding, aangegeven door H-L-O)

4. Onderhoud

Let op! Controleer voorafgaand op elke handeling voor reiniging of onderhoud of de kookzones uitgeschakeld zijn en of de warmte-indicator verdwenen is.

Onderhoud van de kookplaat

Schoonmaak

De kookplaat moet na ieder gebruik gereinigd worden.

Belangrijk: Gebruik geen schuursponsjes of metaalsponsjes, deze kunnen het glas beschadigen. Gebruik geen chemische en irriterende reinigingsmiddelen zoals ovenspray of vlekkenmiddelen. Laat na elk gebruik de bovenkant afkoelen en schoonmaken om aangekoekte delen en vlekken te verwijderen. Gebruik een zachte doek, absorberend keukenpapier of specifieke producten voor het reinigen van de kookplaat (volg de aanwijzingen van de fabrikant).

GEEN STOOMREINIGER GEBRUIKEN!!!

Belangrijk: In geval dat er per ongeluk en overvloedig vloeistof uit de pannen wordt gemorst, is het mogelijk om de afvoerklep te gebruiken, die zich aan de onderkant bevindt, om eventuele resten te verwijderen en zo een maximale hygiënische veiligheid te garanderen. **afb. 16**

Onderhoud van de afzuigkap

Reiniging

Gebruik voor de reiniging **UITSLUITEND** een met neutrale reinigingsmiddelen bevochtigde doek. **GEEN GEREEDSCHAP OF INSTRUMENTEN GEBRUIKEN VOOR DE REINIGING!**

Vermijd het gebruik van producten die schurende stoffen bevatten.

GEEN ALCOHOL GEBRUIKEN!

Reiniging van het metalen rooster:

Het rooster moet met de hand gewassen worden, met warm water en een mild reinigingsmiddel, en goed worden afgedroogd om oxidatieverschijnselen te voorkomen.

Vetfilter

Verzameld de door de bereiding vrijgegeven vetdeeltjes

Moet eenmaal per maand gereinigd worden (of wanneer het systeem voor de aanduiding van de verzadiging van de filters dit vereist) met niet-agressieve reinigingsmiddelen, met de hand of in de vaatwasser met lage temperaturen en de korte cyclus.

Het kan gebeuren dat het wassen in de vaatwasser het metalen vetfilter verkleurt maar de filtratie-eigenschappen zullen absoluut niet wijzigen.

afb. 15.1.2 - 15.2.3

Filter Met Actieve Kool - Keramisch

(Alleen voor de Filterversie)

Vangt de door de bereiding veroorzaakte onaangename geuren op

Het product is uitgerust met een set geurfilters. De verzadiging van de geurfilters treedt op na min of meer

langdurig gebruik, afhankelijk van het soort koken en de regelmaat van de vetfilterreiniging. De geurfilters kunnen om de 2/3 maanden warmteregeneerd worden in een voorverwarmde oven op 200°C gedurende 45 minuten. Een correcte regeneratie zorgt voor een constante filteringsefficiëntie voor 5 jaar.

Opgelet! Plaats de filters niet op de bodem van de oven, maar plaats ze in een ovenschaal en op een tussenliggende hoogte.

afb. 15.2.1

Het opsporen van storingen

FOUTCODE	BESCHRIJVING	MOGELIJKE OORZAKEN	OPLOSSING
E2	Het bedieningspaneel wordt uitgeschakeld vanwege te hoge temperatuur	De interne temperatuur van de elektronische onderdelen is te hoog	Wacht tot de kookplaat is afgekoeld alvorens hem opnieuw te gebruiken
E3	Ongeschikt recipiënt	Verlies van de magnetische eigenschappen	Pan verwijderen
E5	Communicatieproblemen tussen gebruikersinterface en inductiemodule	De module wordt niet gevoed; de voedingskabel is niet correct aangesloten of is defect	Koppel de kookplaat los van het elektriciteitsnet en controleer de aansluiting
Voor alle andere foutmeldingen (E ... U ... C ...)	Contact opnemen met de technische servicedienst en de foutcode mededelen		

Klantenservice

Voordat u contact opneemt met de Servicedienst

1. Controleren of het mogelijk is het probleem zelf op te lossen met behulp van de aanwijzingen beschreven onder "Problemen oplossen".
2. Het apparaat uit- en weer inschakelen om te controleren of het probleem verholpen is.

Als de storing na het uitvoeren van deze controles nog steeds aanwezig is, neem dan contact op met de dichtstbijzijnde Servicedienst.

Siga escrupulosamente las instrucciones proporcionadas en este manual. El fabricante no acepta responsabilidad alguna por los posibles problemas, daños o incendios causados a la máquina procedentes del incumplimiento de las instrucciones incluidas en el presente manual. El aparato está destinado sólo para el uso doméstico para la cocción de alimentos y la aspiración de los humos procedentes de la cocción. No se admiten usos distintos a los indicados (por ejemplo, calentar ambientes). El fabricante no se responsabiliza por el uso inapropiado o los ajustes incorrectos de los mandos.

El aparato puede tener un aspecto estético diferente al mostrado en las ilustraciones de este manual, sin embargo, las instrucciones para el uso, mantenimiento e instalación siguen siendo las mismas.

- ❗ Lea detenidamente las instrucciones: contienen importante información sobre la instalación, el uso y la seguridad.
- ❗ No efectúe variaciones eléctricas en el aparato.
- ❗ Antes de instalar el aparato, compruebe que todos los componentes no estén dañados. De no ser así, póngase en contacto con su distribuidor e interrumpa la instalación.
- ❗ Verifique la integridad del aparato antes de proceder con la instalación. De no ser así, póngase en contacto con su distribuidor e interrumpa la instalación.

Nota: los elementos que están marcados con el símbolo "(*)" son accesorios opcionales suministrados únicamente con algunos modelos o elementos no suministrados, que deben comprarse a parte.

⚠ 1. Advertencias

¡Cuidado! Siga escrupulosamente las siguientes instrucciones: ● Antes de realizar cualquier trabajo de instalación, desconecte el aparato de la red eléctrica. ● La instalación o el mantenimiento debe ser realizado por un técnico cualificado, de conformidad con las instrucciones del fabricante y en cumplimiento de la normativa local en materia de seguridad. No repare ni sustituya ninguna parte del aparato a menos que se indique específicamente en el manual de uso. ● La ley exige la puesta a tierra del aparato. ● El cable de alimentación debe ser lo suficientemente largo para permitir la conexión del aparato, empotrado en el mueble, a la red eléctrica. Para que la instalación cumpla con las normas de seguridad vigentes, es necesario un interruptor de corte omnipolar bajo norma que asegure la desconexión completa de la red eléctrica en condiciones de la categoría de sobrecarga III, de acuerdo con las reglas de instalación. ● No utilice tomas eléctricas múltiples ni alargadores eléctricos. ● Una vez finalizada la instalación, los componentes eléctricos no deberán ser accesibles al usuario. ● El equipo y sus partes accesibles se calientan durante el uso. Tener cuidado de no tocar los elementos de calentamiento. ● Asegúrese de que los niños no jueguen con el aparato; procure vigilar a los niños y manténgalos a una distancia prudente, ya que las partes accesibles pueden calentarse mucho durante el uso. ●

Para los portadores de marcapasos e implantes activos es importante comprobar, antes del uso de la placa de inducción, que el implante sea compatible con el aparato. ● Durante y después del uso, no toque los elementos de calentamiento del dispositivo. ● Evite el contacto con paños u otro material inflamable hasta que todos los componentes del aparato no se hayan enfriado suficientemente, riesgo de incendio. ● No coloque materiales inflamables sobre el dispositivo o en sus proximidades. ● Las grasas y aceites ya utilizados son fácilmente inflamables. Supervisar la cocción de los alimentos ricos en grasas y aceites. ● Si la superficie se encuentra agrietada, apague el aparato para evitar la posibilidad de una descarga eléctrica. ● El aparato no está destinado a ser puesto en funcionamiento por medio de un temporizador externo o un sistema separado de control remoto. La cocción sin supervisión sobre una placa de cocción con aceite o grasa puede ser peligrosa y causar incendios. ● El proceso de cocción debe ser supervisado. Un proceso de cocción a corto plazo debe ser supervisado continuamente. ● NUNCA intente apagar el fuego con agua. En su lugar, apague el aparato y use por ejemplo una tapa o una manta ignífuga para sofocar las llamas. Peligro de incendio: no coloque objetos sobre las superficies de cocción. ● No utilice limpiadores de vapor, riesgo de descargas eléctricas. ● No coloque objetos metálicos, tales como cuchillos, tenedores, cucharas y tapas, sobre la superficie de la placa de cocción ya que podrían sobrecalentarse. ● Antes de conectar el aparato a la red eléctrica: verifique la placa de datos (montada en la parte inferior del aparato) para cerciorarse de que el voltaje y la potencia se correspondan con aquellos de la red eléctrica y que el enchufe sea adecuado. En caso de duda, póngase en contacto con un electricista cualificado.

Importante: ● Después de su uso, apague la placa de cocción por medio de su dispositivo de control sin tener en cuenta el detector de ollas. ● Evite derrames de líquidos, por lo tanto, para hervir o calentar líquidos, disminuya el suministro de calor. ● No deje los elementos de calentamiento encendidos con ollas o sartenes vacías o sin recipientes. ● Una vez que haya terminado de cocinar, apague la zona de cocción correspondiente. ● Para la cocción nunca use hojas de papel de aluminio, y nunca coloque directamente productos embalados con aluminio. ● El aluminio fundiría y dañaría irreparablemente su aparato. ● Nunca caliente latas o tarros de lata de alimentos sin haberlas abierto previamente: ¡podrían explotar! Esta advertencia aplica para todos los otros tipos de placas de cocción. ● El empleo de una potencia elevada tal como la función Booster no es adapta para el calentamiento de algunos líquidos, como por ejemplo el aceite para freír. El calor excesivo puede ser peligroso. En estos casos se recomienda usar una potencia más baja. ● Los recipientes deben ser colocados directamente sobre la placa de cocción y deben estar centrados. Bajo ninguna circunstancia coloque otros objetos entre la olla y la placa de cocción. ● En situaciones de altas temperaturas, el aparato disminuye automáticamente el nivel

de potencia de las zonas de cocción. ● Antes de cualquier operación de limpieza o mantenimiento, desconecte el aparato de la red eléctrica quitando el enchufe o desconectando el interruptor general de la habitación. ● Para todas las operaciones de instalación y mantenimiento es preciso usar guantes de trabajo. ● El aparato puede ser utilizado por niños a partir de los 8 años de edad y por personas con capacidades físicas, sensoriales o mentales reducidas, o con falta de experiencia y conocimiento, a condición de que estén bajo supervisión o hayan recibido instrucciones sobre el uso del aparato de forma segura y la comprensión de los peligros relacionados con el mismo. ● Asegúrese de que los niños no jueguen con el aparato. ● Las operaciones de limpieza y mantenimiento no deben ser llevadas a cabo por niños sin ninguna supervisión. ● El local debe disponer de suficiente ventilación, cuando el aparato es utilizado contemporáneamente con otros aparatos de combustión de gases u otros combustibles. ● El aparato debe limpiarse con frecuencia tanto interna como externamente (AL MENOS UNA VEZ AL MES), respete de todos modos cuanto expresamente indicado en las instrucciones de mantenimiento. ● La inobservancia de las normas de limpieza del aparato y de la sustitución y limpieza de los filtros causa riesgos de incendios. ● Está terminantemente prohibida la cocción flambé. ● El empleo de llamas libres es perjudicial para los filtros y puede originar incendios, por lo tanto, se debe evitar en cualquier circunstancia. ● Se recomienda mantener constantemente bajo control la cocción de alimentos por fritura, para evitar que el aceite recalentado arda. ● **¡Cuidado!** : Durante el funcionamiento de la placa de cocción, las partes accesibles del aparato pueden calentarse considerablemente. ● **¡Cuidado!** No conecte el aparato a la red eléctrica antes de haber terminado la instalación por completo. ● En lo que respecta a las medidas técnicas y de seguridad que deben adoptarse para la evacuación de los humos, atégase estrictamente a lo previsto en los reglamentos de las autoridades locales competentes. ● El aire aspirado no debe encauzarse en una tubería que se utiliza para la evacuación de los humos producidos por el aparato de combustión de gas o de otros combustibles. ● ¡No utilice nunca el aparato sin la rejilla montada correctamente! ● Utilice solo los tornillos de fijación suministrados con el aparato para la instalación o, si no se suministran, compre el tipo de tornillos adecuado. Utilice tornillos de longitud correcta tal como especificado en la Guía de instalación. ● Cuando este aparato y otros aparatos alimentados con una energía que no sea electricidad están en funcionamiento contemporáneamente, la presión negativa en la habitación no debe superar 4 Pa (4 × 10⁻⁵ bar). ● Es importante conservar este manual para poder consultarlo en cualquier momento. En caso de venta, cesión o traslado, asegúrese de que éste permanezca junto con el producto. ● Las campanas extractoras y otros extractores de humos de cocina pueden afectar negativamente al funcionamiento seguro de los aparatos que queman gas u otros combustibles (incluidos los de otras habitaciones) debido al reflujo de los gases de combustión. Estos gases pueden causar una intoxicación por monóxido de carbono. Tras la instalación de una campana

extractora u otro extractor de humos de cocina, el funcionamiento de los aparatos de gas con conductos de ventilación debe ser comprobado por una persona competente para garantizar que no se produzca el reflujo de los gases de combustión.

Conexión eléctrica

Fig. 7 - 7.1 - 7.2 - 7.3

- Desconecte el aparato de la red eléctrica. ● La instalación debe ser realizada por personal profesionalmente cualificado y con conocimiento de las normas vigentes en materia de instalación y seguridad. ● El fabricante declina cualquier responsabilidad sobre las personas, animales o cosas, en caso de incumplimiento de las instrucciones proporcionadas en el presente capítulo. ● El cable de alimentación debe ser lo suficientemente largo para permitir el desmontaje de la placa de cocción de la encimera. ● Asegúrese de que la potencia indicada en la placa de datos, montada en la parte inferior del aparato, corresponda a la del local en el que se va instalar. ● No utilice cables de extensión. ● El cable eléctrico de puesta a tierra debe ser 2 cm más largo que los otros cables. ● Si el electrodoméstico no está equipado con cable de alimentación, utilice uno con sección mínima de los conductores igual a 2,5 mm² para voltajes de hasta 7200 vatios; mientras que para voltajes superiores deben ser de 4 mm². ● En ningún momento el cable debe alcanzar una temperatura de 50°C por encima de la temperatura ambiente. ● El aparato está destinado a estar conectado permanentemente a la red eléctrica.

- **¡Cuidado!** Antes de volver a conectar el circuito a la red eléctrica y verificar su correcto funcionamiento, siempre compruebe que el cable de la red haya sido correctamente instalado. ● **¡Cuidado!** La sustitución del cable de interconexión debe ser realizada por el servicio de asistencia técnica autorizado o por una persona con una cualificación similar.

Nota: el producto cuenta con una función Power Limitor que permite programar un umbral de absorción máximo kw El ajuste debe realizarse cuando se lleva a cabo la conexión del producto a la red eléctrica o en el momento de la reconexión de la red eléctrica misma (en los 2 minutos sucesivos). Dimensionar la protección de la instalación eléctrica en función del nivel de Limitación de Potencia seleccionado. Para la secuencia de ajuste del Power Limitation consulte la sección Funcionamiento de este manual.

Instalación

- La instalación, ya sea eléctrica o mecánica, debe ser llevada a cabo por personal especializado.

El aparato está diseñado para ser empotrado en una encimera de 2-6 cm de espesor, en caso de instalación TOP; 2,5-6 cm en caso de instalación FLUSH.

La distancia mínima entre la placa de cocción y la pared debe ser de al menos 5 cm en el frente, al menos 4 cm en el lateral y al menos 50 cm de las unidades de la pared superior.

NB = Las distancias recomendadas son indicativas: al diseñar los espacios, siga las indicaciones del fabricante de la cocina.

Montaje

Antes de iniciar la instalación:

- Después de desembalar el producto verifique que no se haya dañado durante el transporte y en caso de problemas, contacte con el distribuidor o el Servicio de Atención al Cliente, antes de proceder a la instalación.
- Asegúrese de que el producto comprado sea de un tamaño adecuado para la zona de instalación escogida.
- Asegúrese de que en el interior del embalaje no haya (por motivos de transporte) materiales de embalaje (tales como bolsas con tornillos, garantías, etc.) que, en su caso, deberán ser quitados y guardados.
- Verifique también que cerca de la zona de instalación se encuentre disponible una toma de corriente

Preparación del mueble para el empotrado:

- El producto no puede ser instalado encima de dispositivos de refrigeración, lavavajillas, estufas, hornos, lavadoras o secadoras.
- Realice todos los trabajos de corte del mueble antes de montar la placa de cocción y elimine cuidadosamente las virutas o los residuos de aserrín.
- **para optimizar la instalación filtrante es recomendable realizar una fisura en el zócalo donde poder introducir una rejilla comercial**

IMPORTANTE: utilizar un adhesivo de sellado de un componente (S), que tenga una resistencia a la temperatura de hasta 250°; antes de la instalación, las superficies que se van a pegar deben limpiarse cuidadosamente eliminando cualquier sustancia que pueda comprometer su adhesión (por ejemplo: agentes desmoldeantes, conservantes, grasas, aceites, polvo, residuos de adhesivos antiguos, etc.); el adhesivo se debe distribuir uniformemente en todo el perímetro del marco; después del encolado, déje secar el adhesivo durante unas 24 horas.

¡Cuidado! La falta de montaje de tornillos y elementos de fijación según lo indicado en estas instrucciones puede comportar riesgos de naturaleza eléctrica.

Nota: para una correcta instalación del producto es recomendable aplicar en los conductos un adhesivo con las siguientes características:

- film elástico de PVC suave, con adhesivo a base de acrilato
- que cumpla la normativa DIN EN 60454
- retardante de llama
- resistencia excelente al envejecimiento
- resistencia a los cambios de temperatura
- se puede utilizar con bajos valores de temperatura

El aparato está elaborado para ser utilizado en combinación con un KIT sensor Window (no suministrado por el fabricante).

Instalando el KIT sensor Window (solo en el caso de uso en modalidad ASPIRANTE), la aspiración del aire dejará de

funcionar cada vez que la ventana, presente en la habitación en la cual se aplica el KIT, esté cerrada.

• **La conexión eléctrica del KIT al aparato debe ser realizada por personal técnico cualificado y especializado.**

• **El KIT debe ser certificado por separado de acuerdo a las normas de seguridad pertinentes al componente y a su utilización con el aparato. La instalación debe ser realizada de acuerdo a las reglamentaciones vigentes para la instalaciones domésticas.**


ATENCIÓN:

• **el cableado del KIT para conectar al aparato debe ser parte de un circuito certificado con muy baja tensión de seguridad (SELV).**

• **el fabricante de este aparato rechaza toda responsabilidad por eventuales inconvenientes, daños, incendios provocados por defectos y/o problemas de mal funcionamiento y/o instalación inadecuada del KIT.**

Este aparato cumple los requisitos de la Directiva Europea 2012/19/CE - UK SI 2013 No3113, sobre Residuos de Aparatos Eléctricos y Electrónicos (RAEE). Asegurándose de que este producto se deseché correctamente, el usuario ayudará a evitar posibles consecuencias negativas para el



medio ambiente y la salud. El símbolo  en el producto o en la documentación adjunta indica que este producto no debe ser tratado como un desecho doméstico, sino que debe ser llevado a un punto de recolección adecuado para el reciclaje de aparatos eléctricos y electrónicos. Para la eliminación del producto siga las normativas locales para la eliminación de residuos. Para obtener más información sobre el tratamiento, la recuperación y el reciclaje de este producto, póngase en contacto con las autoridades locales, el servicio de recolección de residuos domésticos o con la tienda donde se ha comprado el producto.

Aparato diseñado, probado y fabricado de acuerdo con las normativas sobre:

- Seguridad: EN/IEC 60335-1; EN/IEC 60335-2-6, EN/IEC 60335-2-31, EN/IEC 62233.
- Rendimiento: EN/IEC 61591; ISO 5167-1; ISO 5167-3; ISO 5168; EN/IEC 60704-1; EN/IEC 60704-2-13; EN/IEC 60704-3; ISO 3741; EN 50564; IEC 62301. EN 60350-2;
- EMC: EN 55014-1; CISPR 14-1; EN 55014-2; CISPR 14-2; EN/IEC 61000-3-3; EN/IEC 61000-3-12.

Recomendaciones para la correcta utilización con el fin de limitar el impacto sobre el medio ambiente: Cuando empiece a cocinar, encienda el aparato a la velocidad mínima, dejándolo encendido unos minutos incluso después de terminar de cocinar. Aumente la velocidad solo si se produjera una gran cantidad de humo y vapor, accionado la función booster solamente en los casos extremos. Para que el sistema de reducción de olores, se mantenga eficiente, es preciso sustituir, cuando fuera necesario, el/los filtros de carbón. Para que el filtro de grasa se mantenga eficiente, es preciso limpiarlo cuando fuera necesario. Para optimizar la eficiencia y reducir al mínimo el ruido, utilice el diámetro

máximo del sistema de canalización que figura en este manual.

2. Utilización

Recipientes para la cocción

Utilizar solo ollas con el símbolo



Importante:

para evitar daños permanentes en la superficie de la placa, no utilice:

- recipientes con fondo que no sea perfectamente plano;
- recipientes de metal con una base esmaltada;
- recipientes con una base rugosa, para evitar rayar la superficie de la placa;
- nunca coloque ollas o sartenes calientes sobre la superficie del panel de control de la placa.
¡No todas las ollas de inducción funcionan eficientemente debido a los fondos parcialmente constituidos de material ferromagnético! Cuando se compran ollas o sartenes, comprobar que:
- el fondo está completamente hecho de material ferromagnético. De lo contrario, tanto la eficiencia de la transmisión de calor como su uniformidad se verán disminuidas, con temperaturas de la superficie de la olla/sartén inadecuadas para la cocción.



¡NO!

- El fondo no contenga aluminio: el plato no se calienta y puede que ni siquiera sea reconocido por los inductores.



¡NO!

- Los fondos no sean planos o con una superficie rugosa. Sustraen superficie de contacto entre el inductor y el plato, disminuyendo su eficiencia y empeorando la experiencia de cocción.



¡SÍ!

Importante: nunca apoye ollas o sartenes calientes sobre la superficie del panel de control de la placa.

Recipientes ya existentes

Se puede comprobar si el material de la olla es magnético con un simple imán. Las ollas no son adecuadas si no se detectan magnéticamente. Las indicaciones mencionadas en el párrafo

anterior también se aplican en este caso.

Diámetros del fondo de olla recomendados

IMPORTANTE: si las ollas no tienen las dimensiones adecuadas, las zonas de cocción no se encienden.

Para ver el diámetro mínimo de la olla a utilizar en cada área, consulte la parte correspondiente en este manual.

Ahorro energético

Para obtener mejores resultados se recomienda:

- Usar ollas y sartenes cuyo diámetro del fondo sea igual al de la zona de cocción.
- Use únicamente ollas y sartenes con fondos planos.
- Siempre que sea posible, mantenga la tapa sobre las ollas durante la cocción
- Cocine verduras, patatas, etc. en una pequeña cantidad de agua para reducir el tiempo de cocción.
- El uso de ollas a presión reduce aún más el consumo de energía y el tiempo de cocción
- Coloque la olla en el centro de la zona de cocción dibujada en la placa.

Uso de la placa de cocción

El sistema de cocción por inducción se basa en el fenómeno físico de la inducción magnética. La característica fundamental de este sistema es la transferencia directa de energía del generador a la olla.

Beneficios:

Comparada con las placas de cocción eléctricas, su placa de inducción es:

- **Más segura:** menor temperatura sobre la superficie del vidrio.
- **Más rápida:** tiempos menores de calentamiento de alimentos.
- **Más precisa:** la placa reacciona inmediatamente a los mandos
- **Más eficiente:** el 90% de la energía absorbida se transforma en calor. Además, una vez que se retira la olla de la placa, la transmisión de calor se interrumpe de inmediato, evitando así pérdidas innecesarias de calor.

Empleo del aspirador

El sistema de aspiración puede ser utilizado en la versión aspirante de evacuación externa o bien en la versión filtrante de recirculación interior.

Consulta los sitios www.elica.com y www.shop.elica.com para comprobar la gama completa de kits disponibles, para realizar las diferentes instalaciones, tanto en versión filtrante como en aspirante.



Versión aspirante

Los vapores se expulsan al exterior a través de una serie de tuberías (deben comprarse a parte) fijadas a la brida de empalme incluida en el suministro.

El diámetro del tubo de descarga debe ser igual al diámetro del aro de empalme:

- en caso de salida rectangular 222 x 89 mm

- en caso de salida redonda Ø 150 mm (*)

Para más información véase la página correspondiente a los accesorios de la versión aspirante en la parte ilustrada de este manual. Empalme el producto en tuberías o agujeros de descarga en la pared con diámetro equivalente al de la salida de aire (brida de empalme).

El empleo de tuberías y agujeros de descarga en la pared con diámetro inferior conllevará una disminución en términos de rendimiento de aspiración y un aumento drástico del ruido.

Por lo tanto no se acepta responsabilidad alguna por ello.

- ❗ Usar un conducto lo más corto posible.
- ❗ Usar un conducto con la menor cantidad de codos posibles (ángulo máximo del codo 90°).
- ❗ Evitar cambios bruscos de sección del conducto



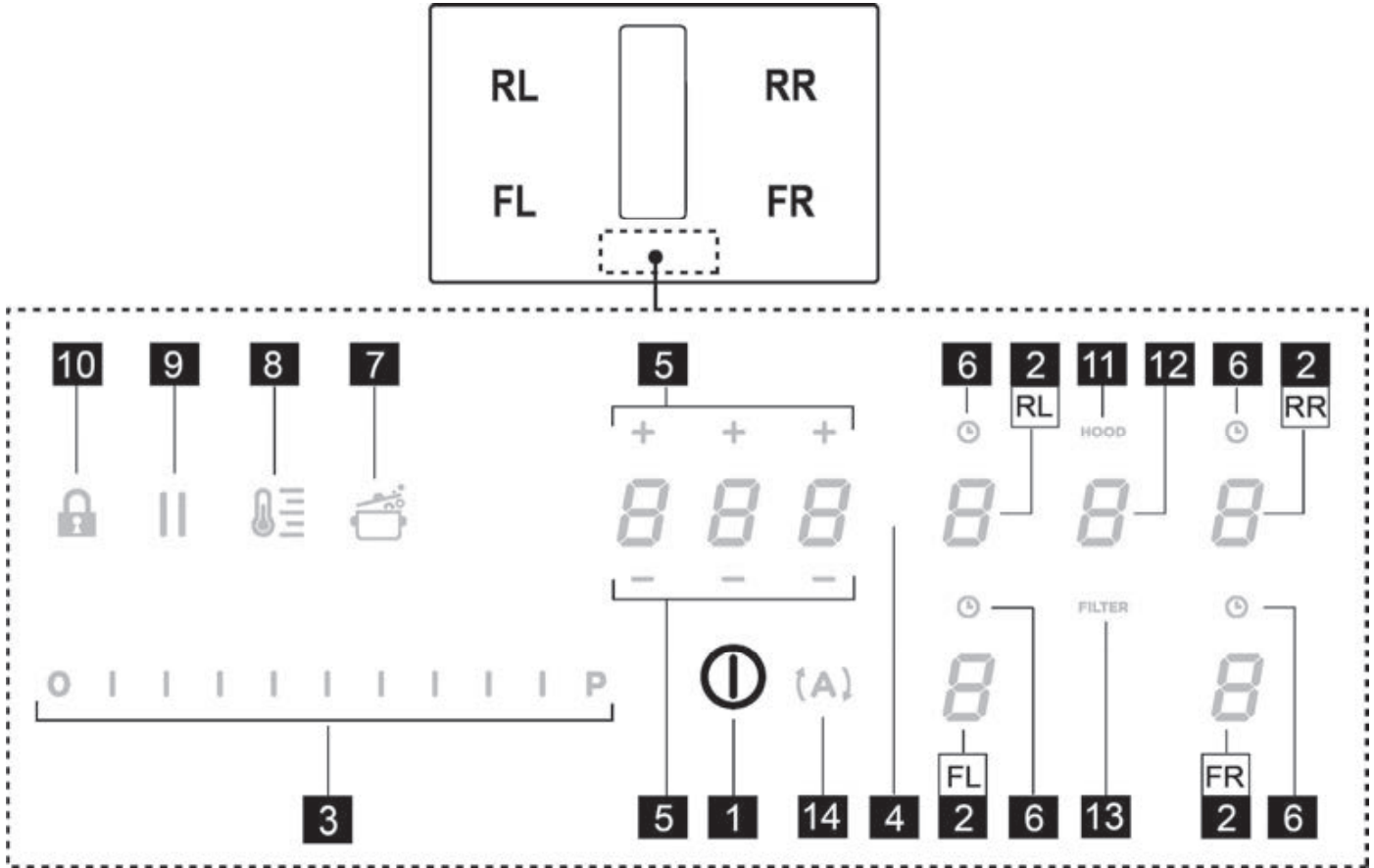
Versión filtrante

El aire aspirado se filtra a través de filtros específicos para grasas y filtros para olores, antes de ser reintroducido en la habitación. Para más información ver la página de accesorios del manual de instalación: versión filtrante.

Advertencia: En el caso de descarga dentro del mueble, prever una sección mínima de paso del aire mediante el panel del zócalo de aproximadamente 120cm².

3. Funcionamiento

Panel de control



Teclas táctiles (TOUCH)/Pantalla

1. ON/OFF de la placa de cocción/sistema aspirante
2. Selección zona de cocción/Pantalla de la zona de cocción
3. Aumento/disminución del nivel de potencia de cocción y de la velocidad (potencia) de aspiración
Visualización del nivel de potencia de cocción y de la velocidad (potencia) de aspiración
4. Activación Timer "STAND ALONE"
Pantalla: Timer "STAND ALONE"/Timer de la zona de cocción.
5. Aumento/Disminución tiempo Timer "STAND ALONE"/Timer de la zona de cocción
6. Activación Timer Zonas de cocción
Indicador Timer Zonas de cocción activo
7. Activación Automatic Heat Up.
8. Activación Temperature Manager (Gestión Temperatura) (Warming Function) (Función de calentamiento)
9. Pausa
10. Key Lock (Cerradura con llave)
11. Indicador Aspirador activo
Activación del indicador de saturación de los filtros
12. Selección/Activación aspirador
Pantalla del aspirador
Pantalla de saturación Filtro carbón/cerámico – Filtro de grasas
13. Reset (Reajuste) Saturación Filtros
14. Activación función automática aspirador


EMPLEO DE LA PLACA DE COCCIÓN

Antes de iniciar:

Todas las funciones de esta placa de cocción están diseñadas para cumplir con las más estrictas normas de seguridad.

Por esta razón:

- **Algunas funciones no se activan, o bien se desactivan automáticamente en ausencia de ollas sobre la zona de cocción o cuando están colocadas de manera incorrecta.**
- En otros casos, las funciones activadas se desactivan automáticamente después de pocos segundos cuando la función seleccionada requiere un ajuste adicional que no se da (por ejemplo: “Encender la placa de cocción” sin “Seleccionar la zona de cocción” y la “Temperatura de ejercicio”, o la “Función Lock” (Función bloqueo) o la “Timer”).(Temporizador)

 **¡Cuidado!** En caso (por ejemplo) de uso prolongado el apagado de la zona de cocción puede no ser inmediato, debido a que se encuentra en una fase de enfriamiento; en el display de las zonas de cocción, aparece el símbolo “H” para indicar que se está en esta etapa. Espere a que el indicador se apague antes de acercarse a la zona de cocción.

Display (Pantalla) zona cocción

En las pantallas correspondientes a las zonas de cocción, se indica:

Zona de cocción encendida	0
Nivel de potencia	1...9-P
Residual Heat Indicator (Indicador de Calor Residual)	H
Pot Detector (Detector de ollas)	U
Función Bridge activada	A
Función Temperature Manager (Gestión Temperatura) activada	U
Función Pausa	
Función Automatic Heat UP (Calentamiento Automático)	A

Características de la placa

● **Safe Activation (Activación de Seguridad)**

El producto se activa sólo con presencia de ollas en las zonas de cocción: el proceso de calentamiento no se activa o bien se interrumpe en caso de ausencia de ollas.

● **Pot Detector (Detector de ollas)**

El producto detecta de manera automática la presencia de ollas en las zonas de cocción.

● **Safety Shut Down (Apagado de Seguridad)**

Por motivos de seguridad, cada zona de cocción cuenta con un tiempo de funcionamiento máximo que depende del nivel de potencia programado.



● **Residual Heat Indicator (Indicador de Calor Residual)**

Con el apagado de una o más zonas de cocción la presencia del calor residual es indicada a través de una señal visual en la pantalla de la zona correspondiente, mediante el símbolo “H”.

Funcionamiento

Nota: Para activar una función cualquiera, es preciso activar previamente la zona que se desea utilizar

● **Encendido**

Presione (toque) brevemente  ON/OFF (1) placa de cocción/ aspirador: el símbolo  se ilumina; continuando a presionar, **todas las funciones disponibles se harán visibles por algunos instantes, después permanecerán activas solamente las principales; las otras podrán ser utilizadas, y se activarán, sucesivamente, durante el uso del dispositivo.**

IMPORTANTE :

todas las funciones disponibles resultarán iluminadas con luz de ligera intensidad, que se hará más intensa solamente en el momento que serán activadas.

Presione de nuevo  para apagar

Nota: Esta función es prioritaria sobre todas las demás.

● **Selección de las zonas de cocción**

Toque (presione) el área de **Selección/Display (Pantalla) (2)** correspondiente a la zona de cocción deseada.

● **Power Level (Nivel de Potencia)**

La placa está dotada de 9 niveles de potencia

Toque y recorra con los dedos de modo prolongado la **Barra de selección (3):**

hacia la derecha para aumentar el nivel de potencia; hacia la izquierda para disminuir el nivel de potencia.

El nivel de potencia configurado será visualizado en el área de Selección/Display (Pantalla) (2)

● **Power Booster (Amplificador de Fuerza)**

El producto cuenta con un nivel de potencia adicional (superior al nivel **S**), que permanece activo durante 5 minutos, sucesivamente la potencia regresa al nivel que se estaba usando anteriormente.

Toque y recorra con los dedos de modo prolongado la **Barra de selección (3)** (sobre en nivel **S**) y activar el Power Booster (Amplificador de Fuerza)

El nivel Power Booster (Amplificador de Fuerza) está indicado en el área de Selección/Display (2) con el símbolo "P"

● **Key Lock (Cerradura con llave)**


El Key Lock permite bloquear las programaciones de la placa, para impedir manipulaciones accidentales, dejando activas las funciones ya programadas.

Activación:

- presione  (10)

Repita la operación para desactivar.


Nota : si es presionada cualquier otra función durante la Key

Lock activa el símbolo , parpadeará para indicar que la función está en uso y debe ser eventualmente desactivada para poder actuar en la placa.

● **Automatic Heat UP (Calentamiento Automático)**

La función Automatic Heat UP (Calentamiento Automático) permite llevar más rápidamente a régimen la potencia programada; con esta función tenemos la ventaja de tener una cocción más rápida, pero sin el riesgo de quemar los alimentos, porque la temperatura no sobrepasa la del nivel programado. Esta función está disponible para los niveles de potencia 1 -8


Activación:

- desde zona de cocción encendida presionar  (7)
- en el Display (2) es visualizada una "A" parpadeante, que se alterna a la potencia configurada en la zona cocción

Aumentando el nivel de potencia de la zona de cocción : la función Automatic Heat Up (Calentamiento Automático) permanece activa, con la nueva configuración de temperatura;



Disminuyendo el nivel de potencia de la zona de cocción : la función Automatic Heat (Calentamiento Automático) se desactiva.

Nota : seleccionando contemporáneamente otra zona de


cocción, el símbolo  (7) regresará a estar iluminado con luz de ligera intensidad, y se podrá así proceder, también para esta zona, a la activación de la función; la función permanece de cualquier modo activa en la zona donde ha sido ya configurada, como es señalado en el Display (2)

● **Temperature Manager (Gestión Temperatura) (Warming Function) (Función de Calentamiento)**

Temperature Manager (Gestión Temperatura) es una función de control que permite el mantenimiento del calor a una temperatura constante, a un nivel de potencia optimizado; ideal para mantener en calor los alimentos ya listos. La función Temperature Manager (Gestión Temperatura) se

activa en la primera presión de la tecla . En el display (2) de la zona que está trabajando en Temperature Manager (Gestión Temperatura) aparece el símbolo 

Nota : seleccionando contemporáneamente otra zona de

cocción, el símbolo  (8) regresará a estar iluminado con luz de ligera intensidad, y se podrá así proceder, también para esta zona, a la activación de la función; la función permanece de cualquier modo activa en la zona donde ha sido ya configurada, como es señalado en el Display (2)

- **Presione una vez más**  (8) **para desactivar y apagar**, hasta llevar el nivel visualizado en el Display (2) a "0".

Nota : si hay más zonas que trabajan en Temperature Manager (Gestión Temperatura) (Warming Function) (Función de Calentamiento) seleccionar primero la zona deseada mediante la zona de **Selección (2)** ; la función se puede desactivar además mediante la **Barra de Selección (3)**, llevando el **Power Level a** (Nivel de Potencia) "0".

● **Pausa**

La función Pausa permite suspender cualquier función activa en la placa, llevando a cero la potencia de cocción.

Activación:

- presione "||" (9)

- es visualizada una "||" parpadeante en los display (2)

Para desactivar la función:

- presione || (9) la **Barra de Selección (3)** se ilumina
- presione/recorra en la **Barra de Selección (3)** para desactivar la función

Nota : la desactivación restaura las condiciones de la placa antes de la pausa, la placa continúa a trabajar con las mismas configuraciones precedentemente aplicadas.

Nota : si después de 10 minutos, la **Función Pausa** no es desactivada, la placa se apaga automáticamente.

Nota: la **Función Pausa** no tiene impacto en la aspiración

● **Timer "STAND ALONE" (INDEPENDIENTE)**

La función Timer es una cuenta atrás independiente de las zonas de cocción (y de la zona aspirante).

El Timer se activa presionando la **Zona/Display (4)**

Utilice los símbolos **- + (5)** para configurar la duración del **Timer**, que es visualizada en el **Zona/Display (4)**

Nota : espere 10 segundos sin presionar ninguna otro mando, para que la cuenta atrás inicie.

El formato del Timer es **0.00**

- **0.** para las horas
- **00** para los minutos

Nota: el temporizador se puede configurar hasta un máximo de 1h y 59 min

En la **Zona/Display (4)** será visualizado el tiempo remanente; al final de la cuenta atrás será emitida una señal acústica

Nota : en la visualización de la cuenta atrás, para un tiempo restante inferior a los 10 minutos, se tendrá el siguiente formato

- **0.** minutos
 - **00** segundos
- con punto de luz fija

Para el apagado del Timer:

- seleccione **Zona/Display (4)**
- configure la duración del **Timer** en **000**, mediante **- + (5)**

● **Timer Zonas de Cocción**

La función Timer Zonas de Cocción es una cuenta atrás que es posible configurar, también contemporáneamente, en cada zona cocción

Al final del periodo configurado las zonas cocción de apagan automáticamente y el usuario es advertido con respectiva señal acústica.

Activación de la función Timer Zonas de Cocción

- Toque (presione) el área de **Selección/Display (2)** (power level $\neq 0$) (Nivel de Potencia)
- Presione **⌚ (6)** relativo a la zona de cocción
- Utilice los símbolos **- + (5)** para configurar la duración del Timer, que es visualizada en el **Zona/Display (4)**;

durante la configuración el símbolo **⌚ (6)** está parpadeante
Nota : espere 10 segundos sin presionar ningún otro mando, para que el Timer Zona de Cocción inicie.

Nota : presionando de nuevo de modo prolongado **⌚ (6)**, el Timer de la zona cocción es reseteado

Si lo desea, repita la operación para más zonas de cocción.

Nota : cada zona de cocción puede tener configurado un Timer diverso; en el display (4) aparecerá la cuenta atrás de la zona de cocción seleccionada en ese momento; si ninguna zona es seleccionada, presionando en el Display (4) es visualizada la cuenta atrás del Timer "STAND-ALONE" (INDEPENDIENTE).

La modalidad de visualización de la cuenta atrás es la misma del Timer "STAND-ALONE" (INDEPENDIENTE) (ver párrafo precedente Timer "STAND ALONE (INDEPENDIENTE) (I)

Cuando el timer ha terminado la cuenta atrás es emitida una señal acústica y la zona de cocción se apaga.

Para el apagado del Timer:

- seleccione la zona de cocción (2)
- configure la duración del Timer en **000**, mediante **- + (5)**.

● **Power Limitation (Limitación de energía)**

La función Power Limitation permite configurar el funcionamiento del producto limitando la absorción máxima y regulando la potencia de absorción de todas las zonas de cocción activas, haciendo de manera, que la absorción total de la placa, no supere el nivel máximo de absorción configurado.

Nota : la configuración se debe realizar con la placa apagada,

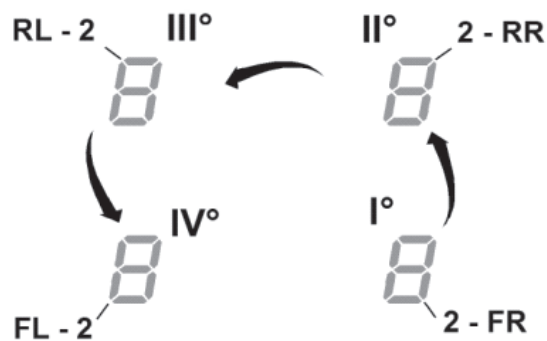
sin presionar la tecla **⏻ ON/OFF (1)**, en el momento de la conexión de la placa de cocción a la red eléctrica, o a la reconexión de la red eléctrica misma, dentro de los 2 minutos sucesivos.

Para configurar el Power Limitation (Limitación de energía) :

- presione **(A)**

(que estará parpadeante, solamente por los primeros 2 minutos desde la alimentación del producto)

- continuando a mantener presionado **(A)** presione, una a la vez, todas las áreas de **Selección/Display (2)** de las zonas de cocción, en sentido antihorario partiendo de la zona frontal derecha (FR)



- con cada presión será emitida una breve señal acústica

- una vez presionados **todos los Display (2)**, será posible soltar la tecla **(A)**

en este punto:

- el **Display (2)** de la zona posterior izquierda (RL) mostrará en secuencia alternada los símbolos "C" y "0", para indicar que es posible realizar la configuración:
seleccione el Display **(2-RL)**
recorra sucesivamente en la **Barra de selección (3)**, hasta que en el Display no serán visualizados los símbolos "C" y "8", en el Display **(2-FL)** será mostrada la configuración actual**

0 = 7,4 KW
1 = 4,5 KW
2 = 3,1 KW

** de default la configuración está programada a 7,4 KW

Para cambiar la configuración del Power Limitation (Limitación de energía)

- presione el **Display (2)** de la zona frontal izquierda (FL)

- recorra sucesivamente en la **Barra de selección (3)**, para programar la nueva configuración

- para guardar la selección realizada presione la tecla **(I)** **ON/OFF (1)**, por 2 segundos; será emitida una señal acústica prolongada para confirmar la realización de la configuración

● **Bridge Zones**

Las zonas de cocción gracias a la función Bridge, pueden funcionar en modalidad combinada creando una zona única con el mismo nivel de potencia. Esta función posibilita una cocción homogénea con fuentes y ollas de gran tamaño. Es posible utilizar en modalidad combinada, la zona de cocción frontal "**Master**" con la correspondiente en la parte posterior "**Secundaria**" (para comprobar cuáles son las zonas en las que está prevista esta función, consulte la parte ilustrada de este manual)

Para activar la Función Bridge:

- **seleccione contemporáneamente las dos zonas de cocción que se desean utilizar**

- en la **Pantalla (2)** de la zona de cocción "**Secundaria**" aparece el símbolo "**7**"

- mediante la **Barra de selección (3)** será posible configurar en Nivel (Potencia) de ejercicio, que será visualizado en la **Pantalla (2)** de la zona de cocción "**Master**"

- para desactivar la **Función Bridge** es suficiente repetir el mismo procedimiento activación

Nota : il **Timer Zone di Cottura**, attivato durante la Funzione Bridge, comporterà lo spegnimento automatico di entrambe le zone di cottura ; essendo considerate, in questo caso, come unica area combinata.

EMPLEO DEL ASPIRADOR

● **Encendido**

Presione (toque) brevemente **ON/OFF (1)** placa de

cocción/ aspirador: el símbolo **(I)** se ilumina; continuando a presionar, **todas las funciones disponibles se harán visibles por algunos instantes, después permanecerán activas solamente las principales; las otras podrán ser utilizadas, y se activarán, sucesivamente, durante el uso del dispositivo.**

IMPORTANTE :

todas las funciones disponibles resultarán iluminadas con luz de ligera intensidad, que se hará más intensa solamente en el momento que serán activadas.

Presione de nuevo **(I)** para apagar

Nota: Esta función es prioritaria sobre todas las demás.

• **Encendido del sistema aspirante: Abrir la Solapa** tocar la **Zona de selección (12)** para activar el sistema aspirante.

Nota: El área de aspiración está equipada con un **FLAP** mecánico giratorio. Es necesario abrir el **FLAP** antes de encender la campana para activar el sistema aspirante. La campana está equipada con un sensor que, cuando la aspiración está activada, detiene el motor automáticamente si

el **FLAP** está completamente cerrado. La aspiración solo comienza nuevamente cuando se vuelve a abrir el **FLAP**.

● **Velocidad (potencia) de aspiración:**

El aspirador está dotado de 3 niveles de velocidad (potencia) de aspiración

Toque y recorra con los dedos de modo prolongado la **Barra de selección (3)**:

hacia la derecha para aumentar el nivel de potencia;
hacia la izquierda para disminuir el nivel de potencia.

El nivel de potencia configurado será visualizado en el área de Selección/Display (Pantalla) (12)

● **Power Booster (Amplificador de Fuerza)**

El producto está dotado de 2 niveles de potencia suplementarios (además del nivel 3)

– **Power Booster (Amplificador de Fuerza) 1** :
temporizado por 15min

– **Power Booster (Amplificador de Fuerza) 2** :
temporizado por 5 min.,

después la potencia regresa al nivel precedentemente configurado.

Toque y recorra con los dedos de modo prolongado la **Barra de selección (3)** (además del nivel 3) y active el Power Booster (Amplificador de Fuerza) 1

El nivel Power Booster (Amplificador de Fuerza) 1 está indicado en el área de Selección/Display (12) con el número "4" parpadeante

Toque y recorra con los dedos de modo prolongado la **Barra de selección (3)** (además del nivel 3) y active el Power Booster (Amplificador de Fuerza) 2

El nivel Power Booster (Amplificador de Fuerza) 2 está indicado en el área de Selección/Display (12) con el símbolo "P" parpadeante

● **Funcionamiento automático**

La campana se enciende a la velocidad más adecuada, adaptando la capacidad de aspiración al nivel máximo de cocción usado en las zonas de cocción.

Cuando las zonas de cocción son apagadas, la campana adapta su velocidad de aspiración, disminuyéndola gradualmente, de modo de eliminar vapores y olores residuos.

Para activar esta función:

Presione **(A)**(14)

Repita la operación para desactivar.

Nota : si durante el funcionamiento automático son seleccionadas desde la **Barra de selección (3)** las **velocidades desde 1 a 3**, el funcionamiento automático se interrumpe;

si en cambio se seleccionan los **Power Boster (Amplificador de Fuerza)**, el funcionamiento automático retomará al final de

la temporización, mientras tanto el símbolo "**(A)**" permanece parpadeante.

Nota: en caso de apagado de la placa con **Funcionamiento automático** activo, el apagado del aspirador se realizará automáticamente, de modo gradual.

● **Indicador de saturación filtros**

La campana indica cuando es necesario llevar a cabo el mantenimiento de los filtros:

Filtros olores carbón/cerámicos

"FILTER"(13) se enciende

Filtro grasas

"FILTER"(13) parpadea

Nota : esta función está deshabilitada de default (ver cómo habilitarla en el párrafo "Activación indicador saturación filtros")

● **Reset saturación filtros**


Después de haber realizado el mantenimiento de los filtros (grasas y/o carbón/cerámicos) presione de modo prolongado "FILTER" (13) ;

"FILTER"(13) se apaga, haciendo volver a partir el conteo del indicador.

● **Activación indicador saturación filtros**

Este indicador generalmente está desactivado.

Para activarlo, proceda del modo siguiente:

- encienda la placa aspirante mediante  ;
- con motor de aspiración y zonas de cocción apagadas presione la **Zona de selección (12)**
- presione de modo prolongado "**HOOD**" (11) hasta que no aparezcan en el **Display (12)** las letras "F" – "G" parpadeantes alternadas

F = filtros olor carbón/cerámicos

G = filtro grasas

Filtros olor carbón/cerámicos

- presione en el **Display (12)** en el momento que aparece la letra "F"
- presione "FILTER" (13) – luz parpadeante
- presione de nuevo de modo prolongado "**HOOD**" (11) **para confirmar la activación del indicador filtros olores carbón/cerámicos**

Filtro grasas

- presione en el **Display (12)** en el momento que aparece la letra "G"
- presione "FILTER" (13) – luz fija
- presione de nuevo de modo prolongado "**HOOD**" (11) **para confirmar la activación del indicador filtro grasas**

Tablas de potencia

Nivel de potencia	Tipo de cocción	Uso del nivel (la indicación combina la experiencia y los hábitos de cocción)	
Max potencia	Boost	Calentar rápidamente	Ideal para elevar en breve tiempo la temperatura de la comida hasta alcanzar una ebullición rápida, en caso de agua o rápidamente calentar líquidos de cocción
	8-9	Freír - hervir	Ideal para dorar, iniciar una cocción, freír congelados, hervir rápidamente
Alta potencia	7-8	Dorar – sofreír - hervir - grillar	Ideal para freír, mantener la ebullición viva, cocinar y asar a la parrilla (breve duración, 5-10 minutos)
	6-7	Dorar - cocinar – estofar – sofreír - grillar	Ideal para sofreír, mantener una ebullición ligera, cocinar y asar a la parrilla (duración media, 10 a 20 minutos), precalentar accesorios
Media potencia	4-5	Cocinar – estofar – sofreír - grillar	Ideal para estofar, mantener ebullición delicada, cocinar (larga duración). Condimentar la pasta
	3-4	Cocinar - cocinar a fuego lento – adensar - condimentar	Ideal para cocciones de larga duración (arroz, salsas, asados, pescado), en presencia de líquidos de acompañamiento (por ejemplo, agua, vino, caldo, leche), condimentar la pasta
	2-3	Cocinar - cocinar a fuego lento – adensar - condimentar	Ideal para una cocción de larga duración (volúmenes inferiores a un litro: arroz, salsas, asados, pescado), en presencia de líquidos de acompañamiento (por ejemplo agua, vino, caldo, leche)
Baja potencia	1-2	Fundir– descongelar – mantener caliente - condimentar	Ideal para ablandar mantequilla, derretir suavemente el chocolate, descongelar productos pequeños
	1	Fundir– descongelar – mantener caliente - condimentar	Ideal para mantener calientes pequeñas porciones de alimentos recién cocinados o mantener la temperatura en los platos para servir y condimentar el risotto
OFF	Potencia cero	Superficie de apoyo	Placa de cocción en posición de stand-by o apagado (posible presencia de calor residual de la final de la cocción, señalado con H-L-O)

4. Mantenimiento

¡Cuidado! Antes de realizar cualquier operación de limpieza o mantenimiento, asegúrese de que las zonas de cocción estén apagadas y que el indicador de calor esté apagado.

Mantenimiento de la placa de cocción

Limpieza

La placa de cocción debe limpiarse después de cada uso.

Importante: No utilice esponjas abrasivas o cucharas, pueden dañar el cristal. No utilice detergentes químicos irritantes, tales como spray para horno o quitamanchas. Después de cada uso, deje enfriar la placa y límpiela para eliminar incrustaciones y manchas. Utilice un paño suave, rollos de papel absorbente para cocina o productos específicos para limpiar la placa (siga las instrucciones del fabricante).

¡¡NO UTILICE LIMPIADORAS A VAPOR!!

Importante: En caso de derrame accidental y abundante de líquidos de la olla es posible intervenir a través de la válvula de drenaje, situada en la parte inferior del producto, para eliminar cualquier residuo, garantizando la máxima seguridad higiénica. Fig. 16

Mantenimiento del aspirador

Limpieza

Para la limpieza use **EXCLUSIVAMENTE** un paño humedecido con detergentes líquidos neutros. **¡NO UTILICE UTENSILIOS NI INSTRUMENTOS PARA LA LIMPIEZA!**

No utilice productos que contienen abrasivos.

¡NO UTILICE ALCOHOL!

Limpieza de la rejilla metálica:

La rejilla debe lavarse a mano con agua tibia y detergente neutro y secarse bien para evitar la oxidación.

Filtro para grasa

Retiene las partículas de grasa procedentes de la cocción.

Se debe limpiar una vez al mes (o cuando el sistema de indicación de saturación de filtros indica dicha necesidad), con detergentes no agresivos, manualmente o bien en el lavavajillas con un programa breve y a baja temperatura.

Cuando el filtro metálico de grasa se lava en el lavavajillas puede decolorarse pero ello no afecta de ninguna manera sus características de filtrado.

Fig. 15.1.2 - 15.2.3

Filtro De Carbón Activado - Cerámico

(Solo para Versión Filtrante)

Retiene los olores desagradables provenientes de la cocción.

El producto está equipado con un conjunto de filtros de olores. La saturación de los filtros de olores se produce después de un uso más o menos prolongado dependiendo del tipo de cocina y de la regularidad de la limpieza del filtro

de grasas. Los filtros de olores pueden ser regenerados térmicamente cada 2/3 meses en un horno precalentado a 200 °C durante 45 minutos. La correcta regeneración asegura una constante eficiencia de filtrado durante 5 años.

¡Cuidado! No apoye los filtros en el fondo del horno, sino colóquelos en una fuente a una altura intermedia.

Fig. 15.2.1

Solución de daños

CÓDIGO DE ERROR	DESCRIPCIÓN	CAUSAS POSIBLES	ELIMINACIÓN ERROR
E2	La zona de mandos se apaga debido a una temperatura demasiado elevada	La temperatura interna de las partes electrónicas es demasiado alta	Espere a que la placa se enfríe antes de utilizarla de nuevo
E3	Recipiente no adecuado	Pérdida de las propiedades magnéticas	Quite la olla
E5	Problemas de comunicación entre la interfaz de usuario y el módulo de inducción	El módulo no recibe corriente eléctrica; El cable de alimentación no ha sido conectado correctamente o es defectuoso	Desconecte la placa de la red eléctrica y compruebe la conexión
Para todas las demás indicaciones de error (E ... U ... C ...)	Llame al servicio de asistencia técnica e indique el código del error		

Servicio de asistencia

Antes de ponerse en contacto con el Servicio de Asistencia

1. Asegúrese de que no sea posible solucionar el problema por su cuenta teniendo en cuenta los puntos descritos en "Localización de averías".
2. Apague y vuelva a encender el aparato para asegurarse de que el problema se ha solucionado.

Si tras realizar las verificaciones arriba descritas, el problema persiste, contacte con el Servicio de Asistencia técnica más cercano.

Siga rigorosamente todas as instruções contidas neste manual. Declina-se toda e qualquer responsabilidade por eventuais inconvenientes, danos ou incêndios provocados ao aparelho, derivados da inobservância das instruções contidas neste manual. O aparelho destina-se exclusivamente ao uso doméstico para a cozedura de alimentos e aspiração dos fumos derivados da própria cozedura. Não é admitido nenhum outro tipo de utilização (por ex. aquecer ambientes). O fabricante declina toda e qualquer responsabilidade pelos usos inadequados ou pelas erradas definições dos comandos.

O aparelho pode ter estéticas diferentes relativamente ao ilustrado nos desenhos deste manual, contudo as instruções de utilização, manutenção e instalação são as mesmas.

- ❗ Leia atentamente as instruções: há informações importantes sobre a instalação, a utilização e a segurança.
- ❗ Não faça mudanças elétricas no aparelho.
- ❗ Antes de proceder à instalação do aparelho, verifique que todos os componentes não estejam danificados. Caso contrário, entre em contacto com o revendedor e não prossiga com a instalação.
- ❗ Verifique a integridade do aparelho antes de proceder à instalação. Caso contrário, entre em contacto com o revendedor e não prossiga com a instalação.

Nota: as peças sinalizadas com o símbolo "(*)" são acessórios opcionais fornecidos apenas em alguns modelos ou peças não fornecidas, que devem ser compradas.



1. Advertências

Atenção! Respeite escrupulosamente as seguintes instruções: ● O aparelho deve ser desligado da rede elétrica antes de efetuar qualquer intervenção de instalação. ● A instalação ou manutenção deve ser executada por um técnico especializado, em conformidade com as instruções do fabricante e no respeito pelas normas de segurança locais em vigor. Não repare ou substitua qualquer peça do aparelho se não for especificamente requerido no manual de utilização. ● A ligação do aparelho à terra é obrigatória por lei. ● O cabo de alimentação deve ser suficientemente comprido para permitir a ligação do aparelho, encastrado no armário, à rede elétrica. ● Para que a instalação esteja em conformidade com as normas de segurança em vigor, deve ter um interruptor onipolar padrão que assegure a desconexão completa da rede elétrica nas condições da categoria de sobretensão III, de acordo com as regras de instalação. ● Não utilize tomadas múltiplas ou extensões elétricas. ● Quando a instalação estiver concluída, os componentes elétricos não deverão continuar a estar acessíveis ao utilizador. ● O equipamento e as partes acessíveis ficam quentes durante a utilização. Tenha cuidado para não tocar nos elementos de aquecimento. ● Tenha cuidado para que as crianças não brinquem com o aparelho; mantenha as crianças afastadas e vigie-as, pois as peças acessíveis podem ficar muito quentes durante a utilização. ● Antes de utilizar a placa de indução, é importante que os portadores de estimuladores cardíacos e de implantes ativos, verifiquem se o estimulador é compatível com o aparelho. ● Durante e após a utilização, não toque nos elementos

de aquecimento do aparelho. ● Evite o contacto com panos ou outro material inflamável enquanto todos os componentes do aparelho não estiverem suficientemente arrefecidos, risco de incêndio. ● Não coloque materiais inflamáveis por cima do aparelho ou nas suas proximidades. ● As gorduras e os óleos sobreaquecidos pegam fogo facilmente. Vigie a cozedura dos alimentos ricos em gordura e óleo. ● Se a superfície estiver rachada, desligue o aparelho para evitar a possibilidade de choque elétrico. ● O aparelho não se destina a ser colocado em funcionamento através dum temporizador externo ou dum sistema de comando à distância separado. ● A cozedura com óleo ou gordura não vigiada sobre uma placa pode ser perigoso e causar incêndios. ● O processo de cozedura deve ser vigiado. Um processo de cozedura de tempo breve deve ser vigiado continuamente. ● NUNCA tente apagar as chamas com água. Pelo contrário, desligue o aparelho e abafe as chamas, por exemplo, com uma tampa ou uma manta ignífuga. Perigo de incêndio: não apoie objetos sobre as superfícies de cozedura. ● Não utilize máquinas de limpeza a vapor, risco de choque elétrico. ● Não coloque objetos de metal, como facas, garfos, colheres e tampas, na superfície da placa, pois podem sobreaquecer. ● Antes de ligar o aparelho à rede elétrica: verifique a placa de dados (colocada na parte inferior do aparelho) para garantir que a tensão e a potência correspondam à da rede elétrica e a tomada de ligação seja adequada. Em caso de dúvida, consulte um electricista qualificado.

Importante: ● Após o uso, desligue a placa através do seu dispositivo de comando e não confie no detetor de panela. ● Evite derramamentos de líquidos, por isso, para ferver ou aquecer líquidos, reduza o fornecimento de calor. ● Não deixe os elementos de aquecimento ligados com panelas e frigideiras vazias ou sem recipientes. ● Depois de terminar de cozinhar, desligue a respetiva zona de cozedura. ● Nunca use folhas de papel de alumínio para cozinhar, e nunca coloque diretamente produtos embalados em alumínio. O alumínio fundir-se-ia e danificaria irremediavelmente o seu aparelho. ● Nunca aqueça nenhum tipo de lata que contenha alimentos sem tê-la aberto antes: pode explodir! Este aviso aplica-se a todos os outros tipos de placas de cozinha. ● A utilização de uma potência elevada tal como a função Booster não é adequada para o aquecimento de alguns líquidos, como por exemplo, o óleo para fritar. O calor excessivo pode ser perigoso. Nestes casos, recomenda-se a utilização de uma potência inferior. ● Os recipientes devem ser colocados diretamente na placa e estar centrados. Nunca insira outros objetos entre a panela e a placa. ● Em situação de temperatura elevada, o aparelho diminui automaticamente o nível de potência das zonas de cozedura. ● Antes de qualquer operação de limpeza ou de manutenção, desligue o aparelho da rede elétrica, retirando a ficha da tomada ou desligando o interruptor geral da habitação. Para todas as operações de instalação e manutenção, use luvas de trabalho. O aparelho pode ser utilizado por crianças de idade não inferior a 8 anos e por pessoas com capacidades físicas, sensoriais ou mentais reduzidas, ou com falta de experiência ou do necessário conhecimento, desde que sob vigilância ou após terem recebido

instruções acerca do uso do aparelho em segurança e da compreensão dos perigos a ele inerentes. ● As crianças devem ser vigiadas para que não brinquem com o aparelho. ● A limpeza e a manutenção não devem ser efetuadas por crianças sem vigilância. O local deve dispor de ventilação suficiente quando o aparelho for utilizado em simultâneo com outros aparelhos de combustão a gás ou outros combustíveis. ● O aparelho deve ser limpo frequentemente, quer no seu interior quer no seu exterior (PELO MENOS UMA VEZ POR MÊS), contudo respeite as indicações expressas nas instruções de manutenção. O incumprimento das normas de limpeza do aparelho e da substituição e limpeza dos filtros implica risco de incêndio. ● É estritamente proibida a cozedura flambê. ● O uso de chama aberta é prejudicial para os filtros e pode provocar incêndios, pelo que deve ser sempre evitado. ● A fritura deve ser feita sob controlo para evitar que o óleo sobreaquecido pegue fogo. ● **Atenção!** Quando a placa de cozinha estiver em funcionamento, as partes acessíveis do aparelho podem ficar quentes. ● **Atenção!** Não ligue o aparelho à rede elétrica sem que a instalação esteja completamente concluída. ● No que diz respeito às medidas técnicas e de segurança a serem adotadas para a extração de fumos, siga rigorosamente as disposições previstas nos regulamentos das autoridades locais competentes. ● O ar aspirado não deve ser encanado numa conduta usada para a extração dos fumos produzidos por aparelhos de combustão a gás ou outros combustíveis. ● Nunca utilize o aparelho sem a grelha montada corretamente! ● Utilize apenas os parafusos de fixação fornecidos em dotação com o aparelho para a instalação ou, quando não fornecidos, compre parafusos de tipo adequado. Utilize parafusos com o comprimento correto indicado no Guia de instalação. Quando este aparelho e outros aparelhos alimentados com uma energia que não seja a elétrica estiverem em funcionamento simultâneo, a pressão negativa no compartimento não deve superar 4 Pa (4×10^{-5} bar). ● É importante conservar este manual para o poder consultar a qualquer momento. Em caso de venda, de cessação ou de mudança, certifique-se de que permanece junto ao aparelho. ● Os exaustores e outros extratores de fumos de cozinha podem afetar negativamente a segurança das operações de aparelhos à queima de gases ou outros combustíveis (incluindo os de outros cômodos) devido ao refluxo dos gases de combustão. Esses gases podem potencialmente resultar em intoxicação por monóxido de carbono. Após a instalação do exaustor ou de outro extrator de fumos de cozinha, a operação de aparelhos com gases residuais deve ser testada por uma pessoa competente para assegurar que não ocorra refluxo dos gases de combustão.

Ligação elétrica

Fig. 7 - 7.1 - 7.2 - 7.3

● Desligue o aparelho da rede elétrica. ● A instalação deve ser realizada por pessoal profissional qualificado e com conhecimento das normas em vigor, em matéria de instalação e segurança. ● O fabricante declina toda e qualquer responsabilidade relativamente a pessoas, animais ou objetos em caso de desrespeito com as diretivas fornecidas neste capítulo. ● O cabo de alimentação deve ser suficientemente comprido para permitir que a placa seja removida da bancada. ● Certifique-se de que a tensão, indicada na placa do número de série localizada na parte inferior do

aparelho, corresponda à da habitação onde será instalado. ● Não utilize extensões elétricas. ● O cabo elétrico de ligação à terra deve ser 2 cm mais comprido que os outros cabos. ● No caso em que o eletrodoméstico não esteja equipado com um cabo de alimentação, utilize um com uma secção dos condutores mínima de 2,5 mm² para potência de até 7200 Watt; enquanto que para potências mais altas deve ser de 4 mm²). ● O cabo não deve atingir, em nenhum ponto, uma temperatura de 50 °C acima da temperatura ambiente. ● O aparelho deve estar permanentemente conectado à rede elétrica.

● **Atenção!** Antes de ligar novamente o circuito à alimentação da rede e de verificar o seu correto funcionamento, verificar sempre se o cabo de rede está montado corretamente. ● **Atenção!** A substituição do cabo de interconexão deve ser feita pelo serviço de assistência técnica autorizada ou por uma pessoa com qualificação semelhante.

Nota: o produto dispõe de uma função Power Limitation que permite configurar um limiar máximo de absorção de kw. A configuração deve ser feita no momento da ligação do produto à rede elétrica ou aquando da religação da própria rede elétrica (nos 2 minutos seguintes). Dimensione a proteção do sistema elétrico com base no nível de Power Limitation (Limitação de Potência) selecionado. Para a sequência de configuração do Power Limitation, consulte este manual na secção Funcionamento.

Instalação

● A instalação seja elétrica ou mecânica deve ser realizada por pessoal especializado.

O eletrodoméstico é fabricado para ser encastrado numa bancada com 2-6 cm de espessura, no caso da instalação TOP; 2,5-6 cm no caso da instalação FLUSH.

A distância mínima entre a placa e a parede deve ser de pelo menos 5 cm na frente, de pelo menos 4 cm no lado e de pelo menos 50 cm dos armários de parede superiores.

Montagem

Antes de iniciar a instalação:

- **Após desembalar o produto, verifique se não ficou danificado durante o transporte e, em caso de problemas, entre em contacto com o revendedor ou o Serviço de Assistência ao Cliente antes de proceder à instalação;**
- Verifique se o produto adquirido possui as dimensões adequadas à zona de instalação previamente escolhida;
- Certifique-se de que dentro da embalagem não existe (por motivos de transporte) material acessório (por exemplo, sacos com parafusos, garantias, etc.); caso contrário, retire e guarde;
- Além disso, verifique também a existência de uma tomada elétrica disponível perto da zona de instalação.

Predisposição do móvel para o encastramento:

- O produto não pode ser instalado em cima de dispositivos de refrigeração, máquinas de lavar louça, salamandras, fornos, máquinas de lavar e secadores;
- Efetue todos os trabalhos de corte no armário antes de inserir a placa de cozinha e remova cuidadosamente aparas ou resíduos de serradura.

- de forma a otimizar a instalação do grupo filtrante, é aconselhável abrir uma fenda na base que permita inserir uma grelha adquirida no mercado

IMPORTANTE: Utilize um adesivo vedante monocomponente (S), que tenha uma resistência a temperaturas, até 250 °; antes da instalação, as superfícies a serem coladas devem ser cuidadosamente limpas, eliminando qualquer substância que possa comprometer a sua aderência (por exemplo, agentes de descolamento, conservantes, gorduras, óleos, pós, resíduos dos adesivos anteriores etc.); a cola deve ser distribuída uniformemente por todo o perímetro do caixilho; após a colagem, deixe a cola secar por cerca de 24 horas.

Atenção! A falta de instalação de parafusos e de outros dispositivos de fixação de acordo com estas instruções, pode resultar em riscos de natureza elétrica.

Nota: Para uma correta instalação do produto, é aconselhável fixar os tubos com uma fita adesiva com as seguintes características:

- Película elástica em PVC macio, com adesivo à base de acrilato;
- Que respeite a norma DIN EN 60454;
- Retardador de chama;
- Ótima resistência ao envelhecimento;
- Resistente às variações de temperatura;
- Utilizável a baixas temperaturas.

O aparelho está preparado para ser utilizado em combinação com um KIT sensor Window (não fornecido pelo fabricante).

Instalando o KIT sensor Window (somente no caso de uso no modo de ASPIRAÇÃO), a aspiração de ar parará de funcionar sempre que a janela existente na divisão em que o KIT é aplicado for fechada.

• A ligação elétrica do KIT ao aparelho deve ser realizada por pessoal técnico qualificado e especializado.

• O KIT deve ser certificado separadamente, de acordo com as normas de segurança pertinentes para o componente e o seu emprego com o aparelho. A instalação deve ser realizada de acordo com os regulamentos para os sistemas domésticos vigentes.


ATENÇÃO:

• a cablagem do KIT a ser ligada ao aparelho deve fazer parte de um circuito certificado com tensão de segurança muito baixa (SELV);

• o fabricante deste aparelho declina toda e qualquer responsabilidade por eventuais inconvenientes, danos, incêndios causados por defeitos e / ou problemas de mau funcionamento e / ou instalação incorreta do KIT.

Este aparelho está classificado de acordo com a Diretiva Europeia 2012/19/EC - UK SI 2013 No3113, Resíduos de equipamentos elétricos e eletrónicos (REEE). Ao assegurar-se de que este aparelho seja eliminado corretamente, o utilizador contribui para evitar as potenciais consequências negativas para o ambiente e



para a saúde. O símbolo  no aparelho ou na documentação anexa indica que este aparelho não deve ser tratado como lixo doméstico, devendo ser entregue no ponto de recolha apropriado

para a reciclagem de equipamentos elétricos e eletrónicos. Desfaça-se deles seguindo os regulamentos locais para a eliminação dos resíduos. Para mais informações sobre o tratamento, recuperação e reciclagem deste aparelho, contacte as autoridades locais, o serviço de recolha de resíduos domésticos ou a loja onde o aparelho foi adquirido.

Aparelho projetado, testado e fabricado respeitando as normas de:

- Segurança: EN/IEC 60335-1; EN/IEC 60335-2-6, EN/IEC 60335-2-31, EN/IEC 62233.
- Desempenho: EN/IEC 61591; ISO 5167-1; ISO 5167-3; ISO 5168; EN/IEC 60704-1; EN/IEC 60704-2-13; EN/IEC 60704-3; ISO 3741; EN 50564; IEC 62301. EN 60350-2;
- CEM: EN 55014-1; CISPR 14-1; EN 55014-2; CISPR 14-2; EN/IEC 61000-3-3; EN/IEC 61000-3-12.

Sugestões para um uso correto para reduzir o impacto ambiental: Quando começar a cozinhar, ligue o aparelho na velocidade mínima, deixando-o ligado durante alguns minutos, mesmo após ter terminado de cozinhar. Aumente a velocidade apenas em caso de grandes quantidades de fumo e vapor, utilizando a função booster só em casos extremos. Para manter o sistema de redução de cheiros eficiente, substitua o/s filtro/s de carvão quando for necessário. Para manter eficiente o filtro de gordura, limpe-o em caso de necessidade. Para otimizar a eficiência e minimizar os ruídos, utilize o diâmetro máximo do sistema de canalização indicado neste manual.

2. Uso

Recipientes para cozinhar



Utilize apenas panelas com o símbolo

Importante:

para evitar danos permanentes na superfície da placa, não utilize:

- recipientes com fundo que não seja perfeitamente plano;
- recipientes de metal com fundo esmaltado;
- recipientes com base rugosa, para evitar de arranhar a superfície da placa;
- não apoie nunca panelas e frigideiras quentes sobre a superfície do painel de controlo da placa.

Nem todas as panelas adequadas à indução funcionam eficientemente devido a fundos parcialmente constituídos por material ferromagnético! No momento da aquisição de panelas ou frigideiras, verifique se:

- o fundo é totalmente de material ferromagnético. Caso contrário, quer a eficiência da transmissão do calor quer a sua uniformidade são reduzidas, com temperaturas da superfície da panela / frigideira não adequadas à cozedura.



NÃO!

- O fundo não pode conter alumínio: as panelas não esquentam e também podem não ser reconhecidas pelos indutores.



NÃO!

- Fundos não planos ou com superfície rugosa. Subtraem a superfície de contacto entre o indutor e a louça, diminuindo-lhe a eficiência e piorando a experiência de cozedura.



SIM!

Importante: nunca coloque panelas e frigideiras quentes na superfície do painel de controlo da placa.

Recipientes preexistentes

Pode verificar se o material da panela é magnético com um simples íman. Se não forem detetáveis magneticamente, as panelas não são adequadas. As indicações referidas no parágrafo anterior também se aplicam neste caso.

Diâmetros de fundo de recipientes recomendados

IMPORTANTE: se as panelas não tiverem o tamanho correto, as zonas de cozinhar não se acendem.

Para ver o diâmetro mínimo da panela a ser utilizada em cada zona individual, consulte a parte ilustrada deste manual.

Economia de energia

Para obter melhores resultados, recomendamos que:

- Utilize tachos e panelas com um diâmetro do fundo igual ao da zona de cozedura;
- Utilize apenas panelas e tachos com fundos planos;
- Sempre que possível, mantenha o testo nas panelas enquanto cozinha;
- Cozinhe verduras, batatas, etc. com uma pequena quantidade de água para reduzir o tempo de cozedura;
- Reduza ainda mais o consumo de energia e o tempo de cozedura utilizando a panela de pressão;
- Coloque a panela no centro da zona de cozedura desenhado na placa.

Utilização da placa de cozinha

O sistema de aquecimento de indução baseia-se no fenómeno físico da indução magnética. A característica fundamental deste sistema é a transferência direta de energia do gerador para a panela.

Vantagens:

Comparada com as placas de cozinha elétricas, a sua placa de indução é:

- **Mais segura:** menor temperatura sobre a superfície do vidro.
- **Mais rápida:** tempos de aquecimento dos alimentos inferiores.
- **Mais precisa:** a placa reage imediatamente aos seus

comandos.

- **Mais eficiente:** 90% da energia consumida é convertida em calor. Além disso, uma vez removida a panela da placa, a transmissão de calor é interrompida imediatamente, evitando a perda de calor desnecessária.

Utilização do exaustor

O sistema de exaustão pode ser utilizado em versão de evacuação para o exterior ou de recirculação.

Consulte os sites www.elica.com e www.shop.elica.com para verificar a gama completa de kits disponíveis, para poder executar as várias instalações, tanto na filtragem quanto na aspiração.



Versão evacuação para o exterior

Os vapores são evacuados para o exterior através de uma série de tubos (adquiridos em separado) fixados na flange de união já fornecida.

O diâmetro do tubo de descarga deve ser equivalente ao diâmetro do anel de ligação:

- em caso de saída retangular 222 x 89 mm
- em caso de saída redonda Ø 150 mm (*)

Para mais informações, consultar a página relativa a. os acessórios da versão de evacuação na parte ilustrada deste manual. Ligar o produto a tubos e orifícios de descarga de parede com diâmetro equivalente à saída de ar (flange de união).

O uso de tubos e orifícios de descarga de parede com diâmetro inferior determinará uma diminuição da performance de extração e um drástico aumento do ruído.

Não assumimos qualquer responsabilidade neste caso.

- ⚠ Usar uma conduta o mais curta possível.
- ⚠ Usar uma conduta com o menor número de curvas possível (ângulo máximo da curva: 90°).
- ⚠ Evitar mudanças drásticas de secção da conduta.



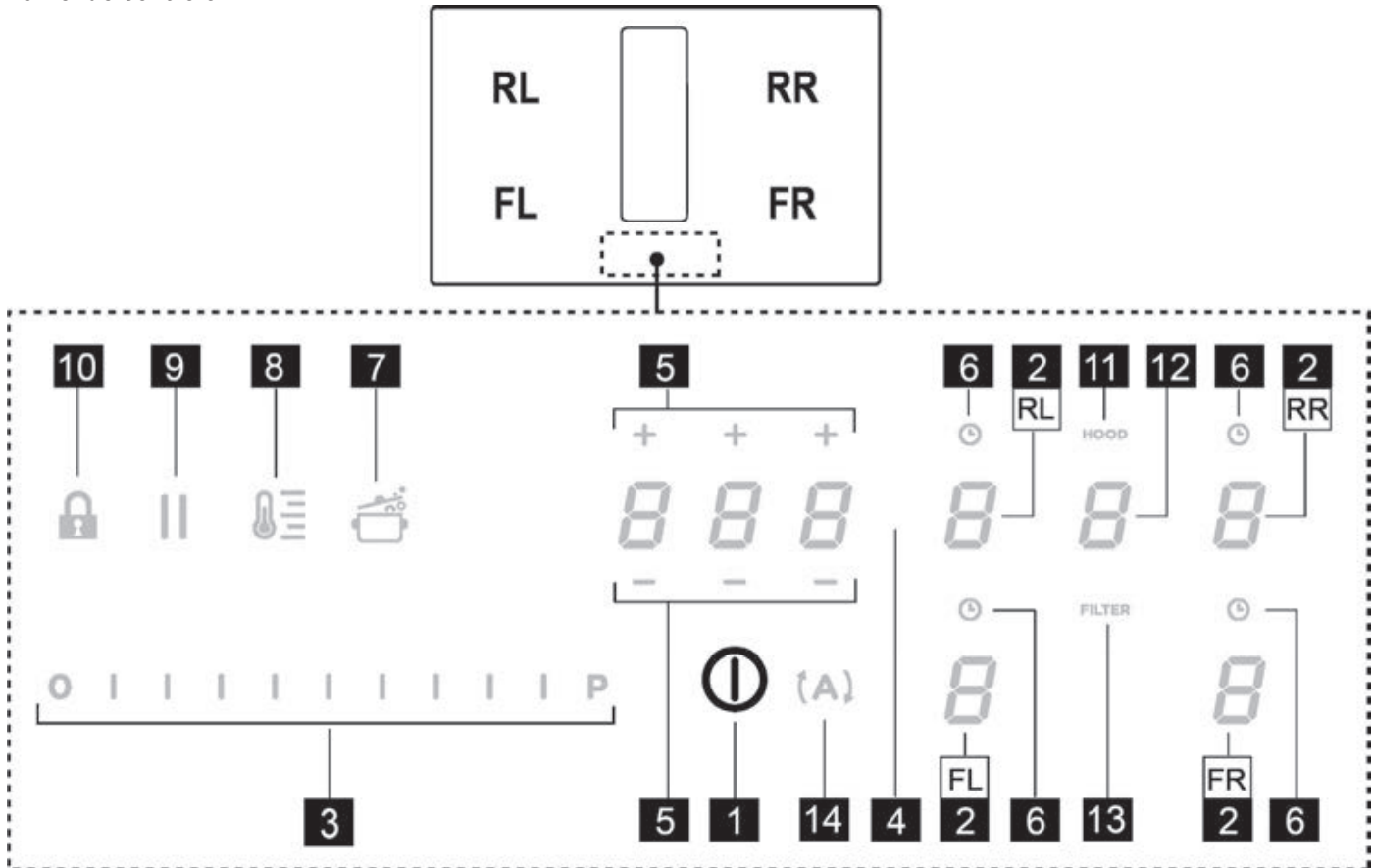
Versão recirculação

O ar aspirado será filtrado através de filtros de gordura e filtros de odores específicos antes de ser reenviado novamente para a divisão. Para mais informações, consulte a página do manual de instalação relativa aos acessórios - Versão de filtragem.

Aviso: No caso de descarga dentro do móvel, preveja uma secção mínima de passagem de ar através do painel do rodapé de cerca de 120cm².

3. Funcionamento

Painel de controlo



Botões de toque (TOUCH) / Visor

1. ON / OFF da placa de cozedura / sistema de aspiração
2. Seleção da zona de cozedura / Visor da zona de cozedura
3. Aumento / diminuição do nível de potência de cozedura e velocidade (potência) de aspiração
Exibição do nível de potência de cozedura e velocidade (potência) de aspiração
4. Ativação do temporizador "STAND ALONE"
Visor: Temporizador "STAND ALONE" / Temporizador das Zonas de cozedura.
5. Aumento / Diminuição de tempo do Temporizador "STAND ALONE" / Temporizador das Zonas de cozedura
6. Ativação do Temporizador das Zonas de cozedura
Indicador do Temporizador das Zonas de cozedura ativo
7. Ativação do Automatic Heat Up (Aumento Calor Automático).
8. Ativação do Temperature Manager (Warming Function) (Gestor de Temperatura - Função de Aquecimento)
9. Pausa
10. Bloqueio dos botões
11. Indicador de exaustor ativo
Ativação do indicador de Saturação de filtros
12. Seleção / Ativação do exaustor
Visor do exaustor
Visor da saturação Filtro carvão / cerâmico - Filtro de gorduras
13. Redefinição da Saturação de filtros
14. Ativação da função automática do exaustor

UTILIZAÇÃO DA PLACA DE COZEDURA


A saber antes de começar:

Todas as funções desta placa de cozedura foram projetadas para respeitar as mais rigorosas normas de segurança.

Por este motivo:

• **Algumas funções não se ativam, ou desativam-se automaticamente, na ausência de painelas sobre os fogos, ou quando estas estão mal posicionadas.**

• Noutros casos, as funções ativadas desligam-se automaticamente após alguns segundos, quando a função selecionada requer uma configuração adicional que não é dada (por exemplo: “Ligar a placa de cozedura” sem “Selecionar a zona de cozedura” e “Temperatura de funcionamento”, ou “Função Lock (Bloqueio)” ou “Timer”).

 **Atenção!** No caso de, por exemplo, um uso prolongado da placa, o desligamento da zona de cozedura pode não ser imediato porque se encontra em fase de arrefecimento; no display das zonas de cozedura aparecerá o símbolo **H** para indicar que está nesta fase.

Aguardar até que o display se desligue antes de se aproximar da zona de cozedura.

Display da zona de cozedura

Nos visores relativos às áreas de cozedura, é indicado:

Zona de cozedura ligada	0
Nível de Potência	1...9-P
Residual Heat Indicator (Indicador Calor Residual)	H
Pot Detector (Detetor de Panela)	-
Função Bridge ativa	n
Função Temperature Manager (Gestor de Temperatura) ativa	U
Função Pausa	
Função Automatic Heat UP (Aumento Calor Automático)	A

Características da placa

● **Safe Activation (ativação Segura)**

O produto é ativado apenas na presença de painelas nas zonas de cozedura: o processo de aquecimento não inicia ou interrompe-se em caso de ausência ou remoção das painelas.

● **Pot Detector (Detetor de Panela)**

O produto deteta automaticamente a presença de painelas nas zonas de cozedura.

● **Safety Shut Down (Desligamento de Segurança)**

Por motivos de segurança, cada zona de cozedura tem um tempo máximo de funcionamento que depende do nível de potência configurado.



● **Residual Heat Indicator (Indicador Calor Residual)**

Quando se desligam uma ou mais zonas de cozedura, a presença de calor residual é assinalada com o indicador visualizado no display da zona correspondente, através do símbolo **H**.

Funcionamento

Nota: Para ativar qualquer função, é necessário primeiro ativar a zona pretendida.

● **Acendimento**

Tocar brevemente em  **ON/OFF (1)** na placa de cozedura/aspirador: o símbolo  ilumina-se; continuando a pressionar, **todas as funções disponíveis ficam visíveis por alguns instantes, depois ficam ativas apenas as principais; as outras podem ser utilizadas e ativadas mais tarde, durante a utilização do dispositivo.**

IMPORTANTE:

todas as funções disponíveis ficam iluminadas com uma luz de leve intensidade, que fica mais intensa apenas quando são ativadas.

Pressionar novamente  para desligar.

Nota: Esta função tem prioridade sobre todas as outras.

● **Seleção das zonas de cozedura**

Tocar (pressionar) a área de **Seleção/Display (2)** correspondente à zona de cozedura pretendida.

● **Power Level (Nível de Potência)**

A placa dispõe de 9 níveis de potência. Tochar e percorrer com o dedo a **Barra de seleção (3)**: para a direita para aumentar o nível de potência; para a esquerda para diminuir o nível de potência.

O nível de potência configurado será visualizado na área de Seleção/Display (2)

● **Power Booster (Impulsionador de Potência)**

O produto dispõe de um nível de potência adicional (além do nível **9**), que permanece ativo por 5 minutos, após os quais a potência regressa ao nível anterior.

Tocar e percorrer com o dedo a **Barra de seleção (3)** (além do nível **9**) e ativar o Power Booster (Impulsionador de Potência)

O nível Power Booster (Impulsionador de Potência) é indicado na área de Seleção/Display (2) com o símbolo "P"

● **Key Lock (Bloqueio das Teclas)**


O Key Lock (Bloqueio das Teclas) permite bloquear as configurações da placa para impedir ações acidentais, deixando ativas as funções já configuradas.

Ativação:

- pressionar  (10)

Repetir a operação para desativar.

Nota: se for pressionada qualquer outra função com o Key


Lock (Bloqueio das Teclas) ativo, o símbolo  piscará indicando que a função está em uso e deve ser desativada para poder utilizar a placa.

● **Automatic Heat UP (Aumento Calor Automático)**

A função Automatic Heat UP (Aumento Calor Automático) permite colocar mais rapidamente em regime a potência configurada; com esta função, tem-se a vantagem de ter uma cozedura mais rápida, mas sem risco de queimar os alimentos, porque a temperatura não ultrapassa a do nível configurado.

Esta função está disponível para os níveis de potência 1-8.


Ativação:

- com a zona de cozedura ligada, pressionar  (7)
- no Display (2) é visualizada uma "A" a piscar, que se alterna à potência configurada na zona de cozedura

Aumentando o nível de potência da zona de cozedura: a função Automatic Heat UP (Aumento Calor Automático) permanece ativa, com a nova configuração de temperatura;

Diminuindo o nível de potência da zona de cozedura: a função Automatic Heat UP (Aumento Calor Automático) é desativada.



Nota: selecionando ao mesmo tempo outra zona de

cozedura, o símbolo  (7) voltará a iluminar-se com uma luz de leve intensidade, e poderá assim proceder, também nesta zona, à ativação da função; a função permanece ativa na zona onde já tinha sido configurada, como assinalado no Display (2)


● **Temperature Manager (Warming Function) (Gestor de Temperatura - Função de Aquecimento)**

Temperature Manager (Gestor de Temperatura) é uma função de controlo que permite a manutenção do calor a uma


temperatura constante a um nível de potência otimizado, ideal para manter quentes os alimentos já prontos. A função Temperature Manager (Gestor de Temperatura) é ativada

pressionando a tecla  No display (2) da zona onde está a trabalhar o Temperature Manager (Gestor de Temperatura) surge o símbolo 

Nota: selecionando ao mesmo tempo outra zona de

cozedura, o símbolo  (8) voltará a iluminar-se com uma luz de leve intensidade, e poderá assim proceder, também nesta zona, à ativação da função; a função permanece ativa na zona onde já tinha sido configurada, como assinalado no Display (2)

- **Pressionar novamente**  (8) **para desativar e desligar**, até colocar o nível visualizado no **Display (2)** a .

Nota: se existirem mais zonas onde a função Temperature Manager (Warming Function) (Gestor de Temperatura - Função de Aquecimento) estiver a trabalhar, selecionar primeiro a zona pretendida através da zona de **Seleção (2)**; a função pode ser desativada também através da **Barra de Seleção (3)**, colocando o **Power Level (Nível de Potência)** a .

● **Pausa**

A função Pausa permite suspender qualquer função ativa na placa, colocando a zero a potência de cozedura.

Ativação:

- pressionar "" (9)
- é visualizada uma "" intermitente no display (2)

Para desativar a função:

- pressionar  (9) a **Barra de Seleção (3)** ilumina-se
- pressionar/deslizar pela **Barra de Seleção (3)** para desativar a função

Nota: a desativação restaura as condições da placa antes da pausa, a placa continua a trabalhar com as mesmas configurações anteriormente definidas.

Nota: se após 10 minutos, a **Função Pausa** não for desativada, a placa desliga-se automaticamente.

Nota: a **Função Pausa** não tem impacto sobre a aspiração

● **Timer “STAND ALONE” (INDIVIDUAL)**

A função Timer é uma contagem decrescente independente das zonas de cozedura (e da zona aspirante).

O Timer é ativado pressionando a **Zona/Display (4)**

Utilizar os símbolos **— + (5)** para configurar a duração do **Timer**, que é visualizada na **Zona/Display (4)**

Nota : aguardar 10 segundos sem pressionar qualquer outro comando, até iniciar a contagem decrescente.

O formato do Timer é **0.00**

- **0.** para as horas

- **00** para os minutos

Nota : O temporizador pode ser regulado até a um máximo de 1h e 59 min

Na **Zona/Display (4)** será visualizado o tempo restante; no final da contagem decrescente, será emitido um sinal acústico

Nota : a visualização da contagem decrescente, para um tempo restante inferior a 10 minutos será feita da seguinte forma

- **0.** minutos

- **00** segundos

com ponto de luz fixa

Para o desligamento do Timer:

• seleccionar **Zona/Display (4)**

• configurar a duração do **Timer** a **0000**, através de

— + (5)

● **Timer Zonas de Cozedura**

A função Timer Zonas de Cozedura é uma contagem decrescente que é possível configurar, incluindo em simultâneo, em cada zona de cozedura

No final do período configurado, as zonas de cozedura desligam-se automaticamente e o utilizador é avisado com o respetivo sinal acústico.

Ativação da função Timer Zonas de Cozedura

• Tocar (pressionar) a área de **Seleção/Display (2)** power level - nível de potência $\neq 0$)

• Pressionar **(L)** (6) relativo à zona de cozedura

• Utilizar os símbolos **— + (5)** para configurar a duração do **Timer**, que é visualizada na **Zona/Display (4)**;

durante a configuração, o símbolo **(L)** (6) pisca

Nota : aguardar 10 segundos sem pressionar qualquer outro comando, até que o **Timer Zonas de Cozedura** inicie.

Nota : pressionando novamente durante algum tempo **(L)** (6), o **Timer** da zona de cozedura é restaurado

Se pretender, repetir a operação para mais zonas de cozedura.

Nota: cada zona de cozedura pode ter um **Timer** diferente configurado; no **display (4)** surge a contagem decrescente da zona de cozedura seleccionada nesse momento; se nenhuma zona estiver seleccionada, pressionando no **Display (4)** é visualizada a contagem decrescente do **Timer “STAND-ALONE” (INDIVIDUAL)**.

A modalidade de visualização da contagem decrescente é a mesma do **Timer “STAND-ALONE” (INDIVIDUAL) (ver parágrafo anterior **Timer “STAND ALONE” (INDIVIDUAL)**)**

Quando o temporizador terminar a contagem decrescente, é emitido um sinal acústico e a zona de cozedura desliga-se.

Para o desligamento do Timer:

• seleccionar a zona de cozedura **(2)**

• configurar a duração do **Timer** a **0000**, através de

— + (5).

● **Power Limitation (Limitar a Potência)**

A função **Power Limitation** permite definir o funcionamento do produto, limitando a sua absorção máxima e ajustando a potência de absorção de todas as zonas de cozedura ativas, de forma que a absorção total da placa não exceda o nível máximo de absorção definido.

Nota: a configuração deve ser efectuada com a placa

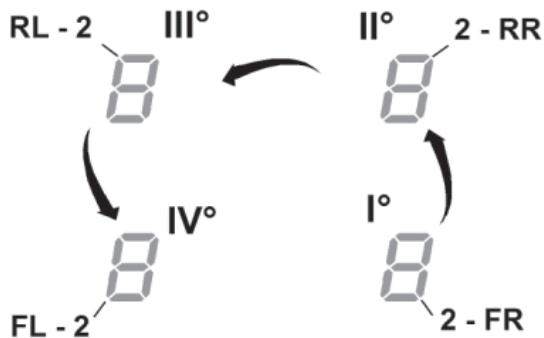
desligada, **sem** premir a tecla **(I)** ON/OFF (1), quando se liga a placa à rede eléctrica ou 2 minutos depois de ter sido novamente ligada.

Para definir a função Limitar a Potência:

- prima **(A)**

(que ficará intermitente durante 2 minutos após o produto ter sido introduzido)

- mantenha a tecla **(A)** premida e prima, uma de cada vez, todas as áreas de **Seleção/Display (Visor) (2)** das zonas de cozedura no sentido contrário ao dos ponteiros do relógio, começando pela parte da frente da direita (**FR**)



- sempre que prime uma área de selecção, é emitido um sinal sonoro curto

- depois de premir **todas as áreas de selecção do Display**

(Visor) (2), pode soltar a tecla **(A)**

a partir daqui:

- o **Display (Visor) (2)** da parte de trás da esquerda (RL) apresenta alternadamente os símbolos "C" e "0" para indicar que é possível executar a configuração:

selecione o Display (Visor) (2-RL)

percorra a **Barra de selecção (3)** até os símbolos "C" e "0" desaparecerem do Display (Visor)

no Display (Visor) (2-FL) será apresentada a configuração efectuada **

0 = 7,4 KW

1 = 4,5 KW

2 = 3,1 KW

** o nível de potência está definido por defeito para 7,4 KW

Para alterar a configuração da função Limitar a Potência

- prima o **Display (Visor) (2)** da parte da frente da esquerda (FL)

- percorra a **Barra de selecção (3)** para alterar a configuração

- para guardar as definições, prima a tecla **(I) ON/OFF (1)** durante 2 segundos; será emitido um sinal sonoro prolongado para confirmar que a alteração foi bem-sucedida

● **Bridge Zones**

As zonas de cozedura graças à função Bridge, conseguem trabalhar de forma combinada criando uma única zona com o mesmo nível de potência. Esta função permite uma cozedura homogénea com tabuleiros e painéis de grandes dimensões. É possível utilizar em combinação a zona de cozedura frontal "**Master**" com a zona correspondente na parte de trás "**Secundária**"

(para verificar em que zonas está prevista esta função, consultar a parte ilustrada deste manual).

Para ativar a função Bridge:

- **seleccionar ao mesmo tempo as duas zonas de cozedura que pretende utilizar**

- no **Ecrã (2)** da zona de cozedura "**Secundária**" aparece o símbolo "**I**"

- por meio da **Barra de selecção (3)**, será possível configurar o **Nível (Potência)** de exercício, que será mostrado no **Ecrã (2)** da zona de cozedura "**Master**"

- para desativar a **Função Bridge** basta repetir o mesmo procedimento de ativação

Nota: o **Timer da Zona de Cozedura**, ativado durante a função Bridge, implicará o desligar automático de ambas as zonas de cozedura. Sendo considerado, neste caso, como uma única área combinada.

UTILIZAÇÃO DO ASPIRADOR

● **Acendimento**

Tocar brevemente em **(I) ON/OFF (1)** na placa de

cozedura/aspirador: o símbolo **(I)** ilumina-se; continuando a pressionar, **todas as funções disponíveis ficam visíveis por alguns instantes**, depois ficam ativas apenas as principais; as outras podem ser utilizadas e ativadas mais tarde, durante a utilização do dispositivo.

IMPORTANTE:

todas as funções disponíveis ficam iluminadas com uma luz de leve intensidade, que fica mais intensa apenas quando são ativadas.

Pressionar novamente **(I)** para desligar.

Nota: Esta função tem prioridade sobre todas as outras.

● **Ligação do sistema de aspiração:** Abra o **Flap (a aba)** toque na **Zona de selecção (12)** para ativar o sistema de aspiração.

Nota: A zona de aspiração está equipada com um **FLAP** rotativo mecânico. É necessário abrir o **FLAP** antes de ligar o exaustor para ativar o sistema de aspiração. O exaustor está equipado com um sensor que, com a aspiração ativada, no caso em que o **FLAP** é fechado completamente, para o motor automaticamente. A aspiração reinicia apenas quando se reabre o **FLAP**.

● **Velocidade (potência) de aspiração:**

O aspirador dispõe de 3 níveis de velocidade (potência) de aspiração

Tocar e percorrer com o dedo a **Barra de selecção (3):**

para a direita para aumentar o nível de potência;

para a esquerda para diminuir o nível de potência.

O nível de potência configurado será visualizado na área de Selecção/Display (12)

● **Power Booster (Impulsionador de Potência)**

O produto dispõe de 2 níveis de potência suplementares (além do nível 3)

- **Power Booster 1 (Impulsionador de Potência 1)** : temporizado para 15 min
- **Power Booster 2 (Impulsionador de Potência 2)** : temporizado para 5 min.

depois disso, a potência regressa ao nível anteriormente configurado.

Tocar e percorrer com o dedo a **Barra de seleção (3)** (além do nível 3) e ativar o Power Booster 1 (Impulsionador de Potência 1)

O nível Power Booster 1 (Impulsionador de Potência 1) é indicado na área de Seleção/Display (12) com o número "4" intermitente

Tocar e percorrer com o dedo a **Barra de seleção (3)** (além do nível 3) e ativar o Power Booster 2 (Impulsionador de Potência 1)

O nível Power Booster 2 (Impulsionador de Potência 2) é indicado na área de Seleção/Display (12) com o símbolo "P" intermitente

● **Funcionamento automático**

O exaustor irá acender-se à velocidade mais adequada, adaptando a capacidade de aspiração ao nível de cozedura máximo utilizado nas zonas de cozedura.

Quando as zonas de cozedura são desligadas, o exaustor adapta a sua velocidade de aspiração, diminuindo-a gradualmente, de modo a eliminar vapores e cheiros residuais.

Para ativar esta função:

Pressionar **(A)**(14)

Repetir a operação para desativar.

Nota: se durante o funcionamento automático forem selecionadas na **Barra de seleção (3)** as velocidades de 1 a 3, o funcionamento automático é interrompido; se forem selecionados os **Power Boster (Impulsionadores de Potência)**, o funcionamento automático será retomado no

final da temporização, entretanto o símbolo **(A)** continuar a piscar.

Nota no caso de desligar a placa com o **Funcionamento Automático** ativo, o aspirador desligar-se-á automaticamente de forma gradual.

● **Indicador de saturação dos filtros**

O exaustor indica quando é necessário executar a manutenção dos filtros:

Filtros de cheiros de carvão/cerâmicas

"FILTER"(13) acende-se

Filtro de gorduras

"FILTER"(13) pisca

Nota: esta função é desabilitada por predefinição (ver como habilitá-la no parágrafo "Ativação do indicador de saturação dos filtros")

● **Reset da saturação dos filtros**

Depois de executar a manutenção dos filtros (gorduras e/ou carvão/cerâmicas) pressionar alguns instantes "FILTER" (13) ;
"FILTER"(13) desliga-se, reiniciando a contagem do indicador.

● **Ativação indicador de saturação dos filtros**

Este indicador está normalmente desativado.

Para ativá-lo efetuar as seguintes operações:

- ligar a placa de aspiração através de **(I)** ;
- com motor de aspiração e zonas de cozedura desligadas, pressionar a **Zona de seleção (12)**
- pressionar durante alguns instantes **"HOOD"** (11) até que surjam no **Display (12)** as letras "F" – "G" que piscam alternadas

F = filtros de cheiros carvão/cerâmicas

G = filtro de gorduras

Filtros de cheiros de carvão/cerâmicas

- pressionar no **Display (12)** no momento em que surge a letra "F"
- pressionar "FILTER" (13) – luz a piscar
- pressionar novamente durante alguns instantes **"HOOD"** (11) para confirmar a ativação do indicador dos filtros de cheiros de carvão/cerâmicas

Filtro de gorduras

- pressionar no **Display (12)** no momento em que surge a letra "G"
- pressionar "FILTER" (13) – luz fixa
- pressionar novamente durante alguns instantes **"HOOD"** (11) para confirmar a ativação do indicador do filtro de gorduras

Tabelas de potência

Nível de potência	Tipos de cozedura	Utilização nível (A indicação alia a experiência e os hábitos de cozedura)
Potência Máxima	Boost	Aquecer rapidamente Ideal para aumentar rapidamente a temperatura dos alimentos, para uma fervura rápida no caso de água, ou aquecer rapidamente líquidos
	8-9	Fritar - ferver Ideal para gratinar, começar a cozinhar, fritar produtos congelados, ferver rapidamente
Potência alta	7-8	Gratinar – refogar - ferver - grelhar Ideal para refogar, manter em ebulição, cozinhar e grelhar (durante um intervalo de tempo de 5-10 minutos)
	6-7	Gratinar - cozinhar – guisar – refogar - grelhar Ideal para refogar, manter em baixa ebulição, cozinhar e grelhar (por um tempo médio de 10-20 minutos), preaquecer acessórios
Potência média	4-5	Cozinhar – guisar – refogar - grelhar Ideal para guisar, manter ebulição delicada, cozinhar (por longo tempo). Amanteigar massas
	3-4	Cozinhar - fervilhar – engrossar - amanteigar Ideal para cozeduras prolongadas (arroz, molhos, assados, peixes) na presença de líquidos (ex.: água, vinho, caldo de carne/legumes, leite), amanteigar massas
	2-3	Cozinhar - fervilhar – engrossar - amanteigar Ideal para cozeduras prolongadas (volumes inferiores por litro: arroz, molhos, assados, peixes) na presença de líquidos (ex.: água, vinho, caldo de carne/legumes, leite)
Potência Baixa	1-2	Derreter – descongelar – manter quente – amanteigar Ideal para derreter a manteiga, derreter delicadamente chocolate, descongelar produtos de pequenas dimensões
	1	Fundir – descongelar – manter quente – amanteigar Ideal para manter quentes pequenas porções de alimentos cozinhados ou manter constante a temperatura os pratos dos pratos até servir e amantegar risotos
OFF	Potência zero	Superfície de apoio Placa em stand-by ou desligada (possível presença de calor residual de final de cozedura, sinalizado por H-L-O)

4. Manutenção

Atenção! Antes de qualquer operação de limpeza ou manutenção, certificar-se de que as zonas de aquecimento estão desligadas e o indicador luminoso desapareceu.

Manutenção da placa

Limpeza

A placa de cozedura deve ser limpo depois de cada utilização.

Importante: Não utilize esponjas abrasivas ou esfregões, pois podem danificar o vidro. Não utilize detergentes químicos irritantes, como sprays de forno ou removedores de manchas. Após cada utilização, deixe a placa arrefecer e limpe-a para remover as incrustações e manchas. Use um pano macio, papel absorvente de cozinha ou produtos específicos para a limpeza da placa (siga as instruções do fabricante).

NÃO UTILIZAR LIMPADORES A JATO DE VAPOR!!!

Importante: No caso de transbordamentos de líquidos acidentais e abundantes das panelas, é possível intervir através da válvula de descarga, localizada na parte inferior do produto, para eliminar qualquer resíduo, garantindo a máxima segurança higiénica. **Fig. 16**

Manutenção do exaustor

Limpeza

Para a limpeza utilizar **EXCLUSIVAMENTE** um pano humedecido com detergentes líquidos neutros. **NÃO UTILIZAR FERRAMENTAS OU INSTRUMENTOS PARA A LIMPEZA!**

Evitar o uso de produtos com abrasivos.

NÃO UTILIZAR ÁLCOOL!

Limpeza da grelha metálica:

A grelha deve ser lavada à mão com água quente e detergente neutro e secada cuidadosamente para evitar fenómenos de oxidação.

Filtro de gorduras

Retém as partículas de gordura derivantes da cozedura.

Deve ser limpo uma vez por mês (ou quando o sistema de indicação de saturação dos filtros indicar esta necessidade), com detergentes não agressivos, manualmente ou na máquina de lavar loiça a baixas temperaturas e com ciclo breve.

Com a lavagem na máquina de lavar loiça, o filtro de gorduras metálico pode perder a cor, mas as suas características de filtragem não se alteram.

Fig. 15.1.2 - 15.2.3

Filtro De Carvão Ativo - Cerâmica

(Apenas para a Versão Recirculação)

Retém os odores desagradáveis derivadas da cozedura.

O produto está equipado com um conjunto de filtros de odores. A saturação dos filtros de odores verifica-se após uma utilização mais ou menos prolongada, dependendo do tipo de cozinha e da regularidade da limpeza do filtro de

gorduras. Os filtros de odores podem ser regenerados termicamente a cada 2 / 3 meses num forno pré-aquecido a 200 °C por 45 minutos. A regeneração adequada garante uma eficácia de filtragem constante por 5 anos.

Atenção! Não apoie os filtros no fundo do forno, coloque-os sim num tabuleiro e coloque-o a uma altura intermédia.

Fig. 15.2.1

Resolução de problemas

CÓDIGO DO ERRO	DESCRIÇÃO	CAUSAS POSSÍVEIS	REMOÇÃO DO ERRO
E2	A zona de comandos desliga-se a temperaturas muito elevadas	A temperatura interna das partes eletrónicas é muito alta	Aguardar que a placa arrefeça antes de reutilizá-la
E3	Recipiente não adequado	Perda das propriedades magnéticas	Remover a panela
E5	Problemas de comunicação entre a interface do utilizador e o módulo de indução	A corrente elétrica não chega ao módulo; O cabo de alimentação não foi ligado corretamente ou está com defeito	Desligar a placa da rede elétrica e verificar a ligação
Para todos os outros avisos de erro (E ... U ... C ...)	Contactar o serviço de assistência técnica e comunicar o código do erro		

Serviço de assistência

Antes de entrar em contacto com o Serviço de Assistência

1. Verifique se é capaz de resolver o problema sozinho com base nos pontos descritos em "Resolução de problemas".
2. Desligue e ligue novamente o aparelho para ver se o problema foi resolvido.

Se, após as verificações acima, o problema persistir, entrar em contacto com o Serviço de Assistência mais próximo.

Τηρείτε αυστηρά τις οδηγίες που περιέχονται στο παρόν εγχειρίδιο. Ο κατασκευαστής αποποιείται κάθε ευθύνη για τυχόν προβλήματα, ζημιές ή πυρκαγιά που μπορεί να προκληθούν στη συσκευή λόγω μη τήρησης των οδηγιών που περιέχονται στο παρόν εγχειρίδιο. Η συσκευή προορίζεται αποκλειστικά για οικιακή χρήση και ειδικότερα για το μαγείρεμα τροφών και την απομάκρυνση του καπνού που προκύπτει από το μαγείρεμα. Δεν επιτρέπεται άλλου είδους χρήση (π.χ. θέρμανση δωματίων). Ο κατασκευαστής δεν αναλαμβάνει καμία ευθύνη στην περίπτωση ακατάλληλης χρήσης του προϊόντος ή λανθασμένης ρύθμισης του συστήματος εντολών.

Η συσκευή ενδέχεται να φέρει αισθητικές διαφορές ως προς το προϊόν που απεικονίζεται στα σχέδια του παρόντος εγχειριδίου, ωστόσο οι οδηγίες χρήσης, συντήρησης και εγκατάστασης παραμένουν οι ίδιες.

- ⓘ Διαβάστε προσεκτικά τις οδηγίες: υπάρχουν σημαντικές πληροφορίες σχετικά με την εγκατάσταση, τη χρήση και την ασφάλεια.
- ⓘ Μην παραποιείτε το ηλεκτρικό κύκλωμα της συσκευής.
- ⓘ Προτού προχωρήσετε στην εγκατάσταση της συσκευής βεβαιωθείτε ότι όλα τα εξαρτήματα είναι ανέπαφα. Σε αντίθετη περίπτωση επικοινωνήστε με τον προμηθευτή σας και μην εκτελείτε την εγκατάσταση.
- ⓘ Επιβεβαιώστε την ακεραιότητα της συσκευής προτού προχωρήσετε στην εγκατάσταση. Σε αντίθετη περίπτωση επικοινωνήστε με τον προμηθευτή σας και μην εκτελείτε την εγκατάσταση.

Σημείωση: Τα εξαρτήματα που φέρουν το σύμβολο "*" είναι προαιρετικά εξαρτήματα και διατίθενται μόνον σε ορισμένα μοντέλα ή είναι πρόσθετα εξαρτήματα που παρέχονται μόνο κατόπιν αγοράς.

1. Προηδοποιήσεις

Προσοχή! Τηρείτε πιστά τις παρακάτω οδηγίες: ● Η συσκευή θα πρέπει να αποσυνδέεται από το ηλεκτρικό ρεύμα προτού γίνει οποιαδήποτε εργασία εγκατάστασης. ● Η εγκατάσταση και η συντήρηση θα πρέπει να εκτελούνται από εξειδικευμένο τεχνικό σύμφωνα με τις οδηγίες του κατασκευαστή και σε συμμόρφωση με τους ισχύοντες τοπικούς κανονισμούς ασφαλείας. Μην επισκευάζετε και μην αντικαθιστάτε κανένα εξάρτημα της συσκευής, στην περίπτωση που κάτι τέτοιο δεν αναφέρεται ρητά στο εγχειρίδιο χρήσης. ● Η γείωση της συσκευής είναι υποχρεωτική βάσει νόμου. ● Το καλώδιο τροφοδοσίας θα πρέπει να είναι αρκετά μακρύ ώστε να επιτρέπεται η σύνδεση της εντοιχιζόμενης συσκευής στο ηλεκτρικό ρεύμα. ● Για να τηρούνται οι ισχύοντες κανονισμοί ασφαλείας, η εγκατάσταση θα πρέπει να διαθέτει πολυπολικό διακόπτη που να εξασφαλίζει την πλήρη αποσύνδεση από το δίκτυο σε περίπτωση υπέρτασης κατηγορίας III, σε συμμόρφωση με τους κανόνες εγκατάστασης. ● Μην χρησιμοποιείτε πολύπριζα ή μπαλαντέζες. ● Μετά την ολοκλήρωση της εγκατάστασης, απαγορεύεται η πρόσβαση του χρήστη στα ηλεκτρικά μέρη της συσκευής. ● Η συσκευή και τα προσβάσιμα μέρη της θερμαίνονται κατά τη διάρκεια

λειτουργίας. Προσοχή, μην ακουμπάτε τις θερμές εστίες της συσκευής. ● Μην αφήνετε τα παιδιά να παίζουν με τη συσκευή. Κρατήστε τα σε απόσταση ασφαλείας και υπό την εποπτεία σας κι αυτό διότι τα προσβάσιμα μέρη της μπορεί να υπερθερμανθούν κατά τη διάρκεια της χρήσης. ● Τα άτομα που φέρουν βηματοδότη ή εμφυτεύσιμο απινιδωτή είναι σημαντικό να εξακριβώνουν, πριν τη χρήση της επαγωγικής εστίας, ότι ο βηματοδότης τους είναι συμβατός με τη συσκευή. -Μην ακουμπάτε τις θερμές επιφάνειες της συσκευής κατά τη διάρκεια της λειτουργίας και αμέσως μετά την απενεργοποίηση. ● Αποφύγετε την επαφή με πανιά ή άλλα εύφλεκτα υλικά εάν δεν έχουν κρυσώσει επαρκώς όλα τα εξαρτήματα της συσκευής, κίνδυνος πυρκαγιάς. -Μην τοποθετείτε εύφλεκτα υλικά επάνω ή πλησίον της συσκευής. ● Τα υπερθερμασμένα λίπη και λάδια είναι εξαιρετικά εύφλεκτα. Να είστε πάντα σε επαγρύπνηση όταν μαγειρεύετε φαγητά πλούσια σε λίπη ή λάδια. -Στην περίπτωση που εμφανιστούν ρωγμές στην επιφάνεια της συσκευής, απενεργοποιήστε την διότι υπάρχει κίνδυνος ηλεκτροπληξίας. ● Η συσκευή δεν προορίζεται για λειτουργία μέσω εξωτερικού χρονοδιακόπτη ή χωριστού συστήματος τηλεχειρισμού. ● Το μαγείρεμα σε εστία με λάδι ή λίπος δίχως της επίβλεψή σας μπορεί να είναι επικίνδυνο διότι μπορεί να προκληθεί πυρκαγιά. ● Το μαγείρεμα θα πρέπει να εκτελείται υπό την παρουσία σας. Θα πρέπει να είστε πάντα παρόντες όταν το μαγείρεμα είναι μικρής διάρκειας. ● Μην προσπαθήσετε ΠΟΤΕ να σβήσετε μία πυρκαγιά χρησιμοποιώντας νερό. Αντίθετα, θα πρέπει να απενεργοποιήσετε τη συσκευή και εν συνέχεια να καλύψετε τη φωτιά, π.χ. με ένα καπάκι ή μία πυρίμαχη κουβέρτα. Κίνδυνος πυρκαγιάς: μην τοποθετείτε αντικείμενα επάνω στις εστίες. ● Μη χρησιμοποιείτε ατμοκαθαριστές, κίνδυνος ηλεκτροπληξίας. ● Μην ακουμπάτε μεταλλικά αντικείμενα, όπως μαχαίρια, πιρούνια, κουτάλια και καπάκια πάνω στην επιφάνεια της εστίας μαγειρέματος διότι υπάρχει κίνδυνος να υπερθερμανθούν. ● Προτού συνδέσετε τη συσκευή στο ηλεκτρικό δίκτυο: ελέγξτε την πινακίδα στοιχείων (που βρίσκεται στο κάτω μέρος της συσκευής) για να βεβαιωθείτε ότι η τάση και η ισχύς αντιστοιχούν σε εκείνες του δικτύου και ότι η πρίζα σύνδεσης είναι κατάλληλη. Σε περίπτωση αμφιβολίας, απευθυνθείτε σε έναν ηλεκτρολόγο. **Σημαντικό:** ● Μετά τη χρήση, απενεργοποιήστε την εστία μαγειρέματος μέσω του σχετικού διακόπτη, χωρίς να βασίζεστε στον ανιχνευτή παρουσίας σκεύους. ● Για την αποφυγή της υπερχειλίσης υγρών κατά το βράσιμο ή το ζέσταμα, χαμηλώστε τη θερμοκρασία της εστίας. ● Μην αφήνετε άδειες κασαρόλες ή τηγάνια επάνω σε αναμμένες εστίες μαγειρέματος. ● Μόλις ολοκληρωθεί το μαγείρεμα, απενεργοποιήστε την αντίστοιχη εστία μαγειρέματος. ● Για το μαγείρεμα μην χρησιμοποιείτε ποτέ αλουμινόχαρτο, και μην τοποθετείτε ποτέ απευθείας προϊόντα που είναι τυλιγμένα με αλουμινόχαρτο. Το αλουμίνιο μπορεί να λιώσει προκαλώντας έτσι ανεπανόρθωτες ζημιές στη συσκευή σας. ● Μην ζεσταίνετε ποτέ κονσέρβες τροφίμων που δεν τις έχετε ανοίξει προηγουμένως, διότι μπορεί να εκραγούν! Αυτή η

προειδοποίηση ισχύει για όλους τους τύπους εστιών μαγειρέματος. ● Η χρήση αυξημένης ισχύος, όπως είναι η λειτουργία Booster, δεν ενδείκνυται για το ζέσταμα ορισμένων υγρών όπως π.χ. το λάδι τηγανίσματος. Η υπερβολική θερμότητα μπορεί να είναι επικίνδυνη. Στις περιπτώσεις αυτές, συστήνουμε τη χρήση μικρότερης ισχύος. ● Τα σκεύη θα πρέπει να τοποθετούνται ακριβώς στο κέντρο της εστίας. Απαγορεύεται η τοποθέτηση αντικειμένων ανάμεσα στο σκεύος και την εστία. ● Σε περίπτωση υψηλών θερμοκρασιών, η συσκευή μειώνει αυτόματα το επίπεδο ισχύος των εστιών. ● Πριν από οποιαδήποτε εργασία καθαρισμού ή συντήρησης, αποσυνδέστε τη συσκευή από το ηλεκτρικό ρεύμα βγάζοντας το φισ ή κλείνοντας τον γενικό διακόπτη του δωματίου. ● Για όλες τις εργασίες εγκατάστασης και συντήρησης θα πρέπει να χρησιμοποιείτε γάντια εργασίας. ● Η συσκευή μπορεί να χρησιμοποιηθεί από παιδιά ηλικίας άνω των 8 ετών και από άτομα με μειωμένες σωματικές, αισθητηριακές και διανοητικές ικανότητες ή από άτομα που στερούνται εμπειρίας ή απαραίτητης γνώσης, εφόσον αυτά βρίσκονται υπό επίβλεψη ή έχουν λάβει οδηγίες σχετικά με την ασφαλή χρήση της συσκευής και την κατανόηση των σχετικών κινδύνων. ● Τα παιδιά πρέπει να επιβλέπονται προκειμένου να μην παίζουν με τη συσκευή. ● Ο καθαρισμός και η συντήρηση δεν πρέπει να εκτελούνται από παιδιά χωρίς επίβλεψη. ● Ο χώρος θα πρέπει να αερίζεται επαρκώς, όταν η συσκευή χρησιμοποιείται ταυτόχρονα με άλλες συσκευές καύσης αερίου ή άλλης καύσιμης ύλης. ● Η συσκευή θα πρέπει να καθαρίζεται συχνά τόσο εσωτερικά όσο και εξωτερικά (ΤΟΥΛΑΧΙΣΤΟΝ ΜΙΑ ΦΟΡΑ ΤΟ ΜΗΝΑ), σύμφωνα πάντα με όσα αναφέρονται ρητά στις οδηγίες συντήρησης. ● Η μη τήρηση των οδηγιών καθαρισμού της συσκευής και αντικατάστασης και καθαρισμού των φίλτρων συνεπάγεται τον κίνδυνο πυρκαγιάς. ● Απαγορεύεται αυστηρά η τεχνική μαγειρέματος φλαμπέ. ● Η χρήση φωτιάς κατά το μαγείρεμα θα πρέπει να αποφεύγεται διότι μπορεί να προκαλέσει ζημιά στα φίλτρα ή πυρκαγιά. ● Το τηγάνισμα θα πρέπει να εκτελείται υπό επίβλεψη διότι υπάρχει κίνδυνος να αρπάξει φωτιά το καυτό λάδι. ● **Προσοχή!** : Όταν η εστία μαγειρέματος είναι σε λειτουργία, τα προσβάσιμα μέρη της συσκευής μπορεί να αναπτύξουν υψηλή θερμοκρασία. ● **Προσοχή!** Μην συνδέετε τη συσκευή στο ηλεκτρικό δίκτυο προτού ολοκληρωθεί η εγκατάσταση. ● Όσον αφορά τα τεχνικά μέτρα και μέτρα ασφαλείας που πρέπει να λαμβάνονται για την απαγωγή του καπνού θα πρέπει να τηρείτε αυστηρά όσα προβλέπονται από τους κανονισμούς των αρμόδιων τοπικών αρχών. ● Ο εξαγόμενος αέρας δεν πρέπει να διοχετεύεται σε αγωγό που χρησιμοποιείται για την απαγωγή καπνού που παράγεται από συσκευές καύσης αερίου ή άλλης καύσιμης ύλης. ● Μη χρησιμοποιείτε ποτέ τη συσκευή εάν η σχάρα δεν έχει τοποθετηθεί σωστά! ● Για την εγκατάσταση, χρησιμοποιείτε μόνο τις βίδες στερέωσης που παρέχονται μαζί με τη συσκευή, ωστόσο, εάν δεν παρέχονται, προμηθευτείτε τον σωστό τύπο βίδας. Χρησιμοποιείτε βίδες κατάλληλου μήκους σύμφωνα με τον Οδηγό εγκατάστασης. ● Όταν η συσκευή αυτή καθώς και άλλες συσκευές που τροφοδοτούνται με ενέργεια διαφορετική από την ηλεκτρική λειτουργούν ταυτόχρονα, η αρνητική πίεση

στον χώρο δεν πρέπει να ξεπερνά τα 4 Pa (4 × 10-5 bar). ● Είναι σημαντικό να φυλάσσετε το παρόν εγχειρίδιο σε περίπτωση που χρειαστεί να το συμβουλευτείτε. Σε περίπτωση πώλησης, παραχώρησης ή μετακόμισης, το εν λόγω έγγραφο θα πρέπει να συνοδεύει τη συσκευή. ● Απορροφητήρες κουζίνας και άλλα συστήματα εξαγωγής ατμών ενδέχεται να επηρεάσουν αρνητικά την ασφαλή λειτουργία των συσκευών αερίου ή άλλων καυσίμων (συμπεριλαμβανομένων εκείνων στα άλλα δωμάτια) λόγω της αντίστροφης ροής των καυσαερίων. Τα αέρια αυτά μπορούν ενδεχομένως να προκαλέσουν δηλητηρίαση από μονοξείδιο του άνθρακα. Μετά την εγκατάσταση ενός απορροφητήρα κουζίνας ή άλλου συστήματος εξαγωγής ατμών, η λειτουργία των συσκευών αερίου που συνδέονται με αγωγό απαγωγής πρέπει να ελέγχεται από αρμόδιο άτομο ώστε να διασφαλίζεται η μη αντίστροφη ροή των καυσαερίων.



Ηλεκτρική σύνδεση

Εικ. 7 - 7.1 - 7.2 - 7.3

● Αποσυνδέστε τη συσκευή από το ηλεκτρικό ρεύμα. ● Η εγκατάσταση θα πρέπει να εκτελείται από επαγγελματικά εξειδικευμένο προσωπικό που γνωρίζει τους ισχύοντες κανονισμούς ως προς την εγκατάσταση και την ασφάλεια. ● Ο κατασκευαστής δεν φέρει καμία ευθύνη για τυχόν τραυματισμούς σε ανθρώπους ή ζώα ή για υλικές ζημιές σε περίπτωση μη τήρησης των οδηγιών του παρόντος κεφαλαίου. ● Το καλώδιο τροφοδοσίας θα πρέπει να είναι αρκετά μακρύ ώστε να επιτρέπεται η αφαίρεση της εστίας μαγειρέματος από τον πάγκο της κουζίνας. ● Βεβαιωθείτε ότι η τάση που αναγράφεται στην πινακίδα τεχνικών στοιχείων στο πίσω μέρος της συσκευής είναι ίδια με εκείνη του ηλεκτρικού δικτύου του χώρου εγκατάστασης. ● Μην χρησιμοποιείτε μπαλαντέζες. ● Το καλώδιο γείωσης πρέπει να είναι 2 εκ. πιο μακρύ από τα υπόλοιπα καλώδια. ● Στην περίπτωση που η οικιακή ηλεκτρική συσκευή δεν διαθέτει καλώδιο τροφοδοσίας, θα πρέπει να χρησιμοποιήσετε καλώδιο με ελάχιστη διατομή 2.5 mm² για ισχύ έως 7200 Watt, ενώ για μεγαλύτερη ισχύ η διατομή θα πρέπει να είναι 4 mm². ● Το καλώδιο δεν θα πρέπει να αναπτύσσει διαφορά θερμοκρασίας 50°C σε σχέση με εκείνη του περιβάλλοντος. ● Η συσκευή προορίζεται για μόνιμη σύνδεση με το ηλεκτρικό ρεύμα.

● **Προσοχή!** Προτού επανασυνδέσετε το κύκλωμα στην παροχή ηλεκτρικού ρεύματος και ελέγξετε τη σωστή λειτουργία της συσκευής, θα πρέπει να εξακριβώσετε ότι το καλώδιο ρεύματος είναι σωστά συνδεδεμένο. ● **Προσοχή!** Η αντικατάσταση του καλωδίου διασύνδεσης θα πρέπει να εκτελείται από την εξουσιοδοτημένη υπηρεσία τεχνικής υποστήριξης ή από άτομο με παρόμοια εξειδίκευση.

Σημείωση: το προϊόν διαθέτει μία ειδική λειτουργία, την επονομαζόμενη Power Limitorator [Περιορισμός Ισχύος] η οποία επιτρέπει να ρυθμίσετε τη μέγιστη τιμή κατανάλωσης kw

Η ρύθμιση θα πρέπει να διενεργείται κατά τη σύνδεση του προϊόντος στο ηλεκτρικό δίκτυο ή κατά την επανασύνδεση του ηλεκτρικού δικτύου (εντός των επόμενων 2 λεπτών). Η διαστασιολόγηση της προστασίας της ηλεκτρικής

εγκατάστασης πρέπει να γίνεται με βάση το επιλεγμένο επίπεδο του Power Limitation. Σχετικά με τα βήματα ρύθμισης του συστήματος Power Limitation [Περιορισμός Ισχύος] συμβουλευτείτε την ενότητα Λειτουργία του παρόντος εγχειριδίου.

Εγκατάσταση

• Τόσο η ηλεκτρική όσο και η μηχανολογική εγκατάσταση θα πρέπει να διενεργείται από εξειδικευμένο προσωπικό.

Η οικιακή συσκευή έχει σχεδιαστεί για να ενσωματώνεται σε πάγκο κουζίνας πάχους 2-6 εκ. σε περίπτωση εγκατάστασης TOP, και 2,5-6 εκ. σε περίπτωση εγκατάστασης FLUSH.

Η ελάχιστη απόσταση μεταξύ της εστίας μαγειρέματος και του τοίχου πρέπει να είναι τουλάχιστον 5 εκ. μπροστά, τουλάχιστον 4 εκ. στο πλάι και τουλάχιστον 50 εκ. σε σχέση με τα επάνω ντουλάπια.

ΣΗΜ.= Οι συνιστώμενες αποστάσεις είναι ενδεικτικές: κατά τον σχεδιασμό των χώρων θα πρέπει να τηρούνται οι οδηγίες του κατασκευαστή της κουζίνας.

Εγκατάσταση

Πριν ξεκινήσετε την εγκατάσταση:

- **Αφού αφαιρέσετε το προϊόν από τη συσκευασία του, βεβαιωθείτε ότι δεν έχει υποστεί ζημιές κατά τη μεταφορά και σε περίπτωση που εντοπίσετε κάποιο πρόβλημα, επικοινωνήστε με τον αντιπρόσωπο ή με το πλησιέστερο Κέντρο Εξυπηρέτησης Πελατών, προτού προχωρήσετε στην εγκατάσταση.**
- Βεβαιωθείτε ότι το προϊόν έχει τις κατάλληλες διαστάσεις για το προεπιλεγμένο σημείο εγκατάστασης.
- Ελέγξτε μήπως υπάρχει κάποιο άλλο συνοδευτικό αντικείμενο εντός της συσκευασίας του προϊόντος (π.χ. σακουλάκια με βίδες, εγγύηση, κτλ.) και αν υπάρχει, αφαιρέστε το και αποθηκεύστε το σε ασφαλές σημείο.
- Βεβαιωθείτε τέλος ότι πλησίον του σημείου εγκατάστασης υπάρχει διαθέσιμη κάποια πρίζα.

Προετοιμασία του σημείου εγκατάστασης της συσκευής:

- Το προϊόν δεν μπορεί να εγκατασταθεί επάνω σε συσκευές ψύξης, πλυντήρια πιάτων, σόμπες, φούρνους, πλυντήρια και στεγνωτήρια.
- Ολοκληρώστε όλες τις εργασίες κοπής στο σημείο εγκατάστασης προτού τοποθετήσετε την εστία μαγειρέματος και αφαιρέστε προσεκτικά τυχόν θρύμματα ή πριονίδια.
- **για να βελτιώσετε την εγκατάσταση φιλτραρίσματος αέρα συνιστάται η δημιουργία σχισμής στη μπάζα ώστε να μπορείτε να τοποθετήσετε μια γρίλια εξαερισμού που θα προμηθευτείτε από οποιοδήποτε κατάστημα.**

ΣΗΜΑΝΤΙΚΟ: Χρησιμοποιήστε ένα σφραγιστικό συγκολλητικό ενός συστατικού (**S**), που να αντέχει σε θερμοκρασία έως 250°. Πριν την εγκατάσταση θα πρέπει να καθαρίζετε καλά τις επιφάνειες τοποθέτησης της κόλλας απομακρύνοντας κάθε ουσία που ενδέχεται να επηρεάσει την πρόσφυση (π.χ.: αποκολλητικά, συντηρητικά, λίπη, λάδια, σκόνες, υπολείμματα παλιάς κόλλας κτλ.). Η κόλλα θα πρέπει να κατανέμεται ομοιόμορφα σε όλη την περίμετρο του πλαισίου. Μετά

την τοποθέτηση της κόλλας αφήστε την να στεγνώσει για περίπου 24 ώρες.

Προσοχή! Εάν η τοποθέτηση των βιδών και των στοιχείων στερέωσης δεν πραγματοποιείται σύμφωνα με τις οδηγίες χρήσεως, ενδέχεται να προκληθούν κίνδυνοι ηλεκτρικής φύσεως.

Σημείωση: για τη σωστή εγκατάσταση του προϊόντος συνιστάται η κάλυψη των σωληνώσεων με αυτοκόλλητη ταινία που διαθέτει τα εξής χαρακτηριστικά:

- ελαστική μεμβράνη από μαλακό PVC, με ακρυλική συγκολλητική ουσία
- εναρμονισμένη με τον κανονισμό DIN EN 60454
- επιβραδυντική δράση στην περίπτωση πυρκαγιάς
- εξαιρετικά ανθεκτική στη φθορά
- ανθεκτική στις αυξομειώσεις θερμοκρασίας
- δυνατότητα χρήσης σε χαμηλές θερμοκρασίες

Η συσκευή έχει σχεδιαστεί ώστε να μπορεί να χρησιμοποιείται σε συνδυασμό με ένα ΚΙΤ αισθητήρα Παραθύρου (δεν παρέχεται από τον κατασκευαστή).

Με την τοποθέτηση του ΚΙΤ αισθητήρα Παραθύρου (μόνο σε περίπτωση χρήσης της λειτουργίας ΑΠΟΡΡΟΦΗΣΗΣ), η απορρόφηση του αέρα θα σταματάει να λειτουργεί κάθε φορά που κλείνει το παράθυρο του δωματίου, πάνω στο οποίο έχει τοποθετηθεί το ΚΙΤ.

- Η ηλεκτρική σύνδεση του ΚΙΤ στη συσκευή πρέπει να πραγματοποιείται από καταρτισμένο και εξειδικευμένο τεχνικό προσωπικό.
- Το ΚΙΤ θα πρέπει να φέρει χωριστή πιστοποίηση σύμφωνα με τους κανονισμούς ασφαλείας που αφορούν το εξάρτημα και τη χρήση του σε συνδυασμό με τη συσκευή. Η εγκατάσταση πρέπει να πραγματοποιείται σύμφωνα με τις ισχύουσες κανονιστικές ρυθμίσεις για τις οικιακές εγκαταστάσεις.

ΠΡΟΣΟΧΗ:

- η καλωδίωση του ΚΙΤ που πρόκειται να συνδεθεί στη συσκευή πρέπει να αποτελεί μέρος ενός κυκλώματος με πολύ χαμηλή τάση ασφαλείας (SELV).
- Ο κατασκευαστής της εν λόγω συσκευής αποποιείται κάθε ευθύνη για τυχόν ανωμαλίες, ζημιές, πυρκαγιές που οφείλονται σε ελαττώματα ή/και προβλήματα δυσλειτουργίας ή/και εσφαλμένη εγκατάσταση του ΚΙΤ.

Η συσκευή φέρει σήμανση συμμόρφωσης με την Ευρωπαϊκή Οδηγία 2012/19/ΕΚ - UK SI 2013 No3113, Waste Electrical and Electronic Equipment (WEEE - Απόβλητα Ηλεκτρικού και Ηλεκτρονικού Εξοπλισμού). Να ελέγχετε ότι η αποκομιδή της συσκευής πραγματοποιείται με τον ενδεδειγμένο τρόπο, για την προστασία του περιβάλλοντος και της δημόσιας υγείας.



Το σύμβολο στη συσκευή ή στα συνοδευτικά έγγραφα υποδεικνύει ότι το εν λόγω προϊόν δεν θα πρέπει να συλλέγεται ως κοινό οικιακό απόβλητο αλλά θα πρέπει να παραδίδεται σε κατάλληλο σημείο συλλογής και ανακύκλωσης ηλεκτρικού και ηλεκτρονικού εξοπλισμού. Η απόρριψη του προϊόντος θα πρέπει να γίνεται σύμφωνα με τους τοπικούς κανονισμούς διάθεσης των αποβλήτων. Για

περισσότερες πληροφορίες σχετικά με την επεξεργασία, ανάκτηση και ανακύκλωση αυτής της συσκευής, επικοινωνήστε με το αρμόδιο γραφείο του δήμου σας, την υπηρεσία περισυλλογής οικιακών απορριμμάτων ή με το κατάστημα απ' όπου αγοράσατε τη συσκευή.

Πρόκειται για μία συσκευή η οποία σχεδιάστηκε, δοκιμάστηκε και κατασκευάστηκε βάσει των κανονισμών:

- Ασφαλείας: EN/IEC 60335-1; EN/IEC 60335-2-6, EN/IEC 60335-2-31, EN/IEC 62233.
- Απόδοσης: EN/IEC 61591, ISO 5167-1, ISO 5167-3, ISO 5168, EN/IEC 60704-1, EN/IEC 60704-2-13, EN/IEC 60704-3, ISO 3741, EN 50564, IEC 62301, EN 60350-2;
- Ηλεκτρομαγνητικής Συμβατότητας: EN 55014-1, CISPR 14-1, EN 55014-2, CISPR 14-2, EN/IEC 61000-3-3, EN/IEC 61000-3-12.

Συμβουλές για την ορθή χρήση της συσκευής με σκοπό τη μείωση των αρνητικών επιπτώσεων στο περιβάλλον: Μόλις ξεκινήσετε το μαγείρεμα, ενεργοποιήστε τη συσκευή στην ελάχιστη ταχύτητα και αφήστε τη να λειτουργήσει για μερικά λεπτά ακόμη και μετά το τέλος του μαγειρέματος. Αυξήστε την ταχύτητά του μόνον σε περίπτωση μεγάλης ποσότητας καπνού ή ατμού, χρησιμοποιώντας τη λειτουργία booster μόνον σε ακραίες καταστάσεις. Για τη βέλτιστη απόδοση του συστήματος μείωσης των οσμών, αντικαταστήστε το φίλτρο (ή τα φίλτρα) άνθρακα όταν χρειαστεί. Για τη διατήρηση της αποτελεσματικότητας του φίλτρου λιπαρών ουσιών, θα πρέπει να το καθαρίζετε τακτικά. Για τη βέλτιστη απόδοση της συσκευής αλλά και για να μειώσετε τα επίπεδα θορύβου, χρησιμοποιήστε τη μέγιστη διάμετρο αγωγών που αναφέρεται στο παρόν εγχειρίδιο.

2. Χρήση

Σκεύη μαγειρικής

Χρησιμοποιείτε μόνο κατσαρόλες που φέρουν το



σύμβολο

Σημαντικό:

για την αποφυγή καταστροφής της εστίας, μην χρησιμοποιείτε:

- σκεύη με βάση που δεν είναι τελείως επίπεδη,
- μεταλλικά σκεύη με εμαγιέ βάση,
- σκεύη με τραχιά βάση προκειμένου να μην γρατζουνιστεί η επιφάνεια της εστίας,
- μην ακουμπάτε ποτέ ζεστές κατσαρόλες και τηγάνια στον πίνακα ελέγχου της μονάδας.
Όσα σκεύη είναι κατάλληλα για χρήση σε επαγωγικές εστίες δεν σημαίνει ότι λειτουργούν και αποτελεσματικά λόγω του ότι η βάση τους μπορεί να μην αποτελείται εξ ολοκλήρου από σιδηρομαγνητικό υλικό!! Όταν αγοράζετε κατσαρόλες ή τηγάνια βεβαιωθείτε ότι:
- η βάση αποτελείται εξ ολοκλήρου από σιδηρομαγνητικό υλικό. Σε αντίθετη περίπτωση, μειώνεται τόσο η απόδοση μετάδοσης της θερμότητας όσο και η ομοιομορφία της, με αποτέλεσμα η θερμοκρασία της επιφάνειας του τηγανιού/της κατσαρόλας να μην είναι κατάλληλη για μαγείρεμα.



ΟΧΙ!

- η βάση δεν περιέχει αλουμίνιο: το σκεύος δεν θερμαίνεται και ενδέχεται να μην αναγνωρίζεται από τους επαγωγείς.



ΟΧΙ!

- Μη επίπεδες βάσεις ή βάσεις με τραχιά επιφάνεια. Μειώνεται η επιφάνεια επαφής μεταξύ του επαγωγέα και του σκεύους με αποτέλεσμα να μειώνεται η απόδοση και να δυσκολεύει το μαγείρεμα.



ΝΑΙ!

Σημαντικό: μην ακουμπάτε ποτέ τις ζεστές κατσαρόλες και τα τηγάνια πάνω στην επιφάνεια του πίνακα ελέγχου της εστίας.

Σκεύη παλαιού τύπου

Για να βεβαιωθείτε ότι το σκεύος είναι κατάλληλο για επαγωγικές εστίες, χρησιμοποιήστε έναν μαγνήτη. Τα ακατάλληλα σκεύη δεν έλκονται από τον μαγνήτη. Και σε αυτή την περίπτωση ισχύουν οι οδηγίες που αναφέρονται στην προηγούμενη παράγραφο.

Συνιστώμενες διαμέτρους βάσης σκευών

ΣΗΜΑΝΤΙΚΟ: αν οι κατσαρόλες δεν έχουν το σωστό μέγεθος οι εστίες μαγειρέματος δεν ανάβουν.

Για να δείτε την ελάχιστη διάμετρο της κατσαρόλας που μπορείτε να χρησιμοποιήσετε σε κάθε εστία ξεχωριστά, συμβουλευτείτε τις εικόνες του παρόντος εγχειριδίου.

Εξοικονόμηση ενέργειας

Για καλύτερα αποτελέσματα:

- Χρησιμοποιείτε κατσαρόλες και τηγάνια με διάμετρο βάσης ίση με εκείνη των εστιών.
- Χρησιμοποιείτε μόνο κατσαρόλες και τηγάνια με επίπεδη βάση.
- Εάν είναι δυνατόν, σκεπάστε τα σκεύη με το καπάκι κατά το μαγείρεμα.
- Μαγειρέψτε λαχανικά, πατάτες κτλ. με μικρή ποσότητα νερού ώστε να μειώσετε τον χρόνο μαγειρέματος.
- Η χρήση χύτρας ταχύτητας μειώνει ακόμη περισσότερο την κατανάλωση ενέργειας και τον χρόνο μαγειρέματος.
- Τοποθετήστε την κατσαρόλα στο κέντρο της εστίας η οποία προσδιορίζεται από την ειδική γραμμή.

Χρήση της εστίας μαγειρέματος

Η λειτουργία της συσκευής βασίζεται στο [φυσικό] φαινόμενο της μαγνητικής επαγωγής -δηλ. στην απευθείας μεταφορά ενέργειας από την παροχή ισχύος στην κατσαρόλα.

Πλεονεκτήματα:

Σε σύγκριση με τις κοινές ηλεκτρικές εστίες μαγειρέματος, η επαγωγική εστία είναι:

- **Πιο σίγουρη:** μικρότερη θερμοκρασία στη γυάλινη επιφάνεια.
- **Πιο γρήγορη:** μικρότεροι χρόνοι για το ζέσταμα του φαγητού.
- **Πιο ακριβής:** Άμεση απόκριση της επιφάνειας στις εντολές σας
- **Πιο αποδοτική:** Το 90% της ενέργειας που απορροφάται μετατρέπεται σε θερμότητα. Επιπλέον, με την απομάκρυνση του μαγειρικού σκεύους από την εστία, η παροχή ενέργειας διακόπτεται άμεσα κι έτσι επιτυγχάνεται εξοικονόμηση.

Χρήση του απορροφητήρα

Το σύστημα εξαερισμού [καπνού - υδρατμών] διαθέτει δύο λειτουργίες: εξαέρωση εξωτερικής εκκένωσης ή φιλτράρισμα μέσω εσωτερικής ανακυκλοφορίας.

Επισκεφθείτε τις ιστοσελίδες www.elica.com και www.shop.elica.com για να δείτε την πλήρη σειρά των διαθέσιμων κιτ, ώστε να μπορέσετε να πραγματοποιήσετε τις διάφορες εγκαταστάσεις, τόσο σε περίπτωση φιλτραρίσματος όσο και απορρόφησης.



Έκδοση εξαερισμού

Οι ατμοί εκκενώνονται προς τα έξω μέσα από μία σειρά σωληνώσεων (τις οποίες θα χρειαστεί να αγοράσετε από μόνοι σας). Οι εν λόγω σωληνώσεις στερεώνονται σε φλάντζα σύνδεσης που παρέχεται από κοινού με το προϊόν.

Η διάμετρος του σωλήνα εκκένωσης θα πρέπει να είναι ίδιος με τη διάμετρο του δακτυλίου σύνδεσης:

- στην περίπτωση εξόδου τετράγωνης [διατομής] 222 x 89 mm
- στην περίπτωση εξόδου στρογγυλής [διατομής] 150 mm

- Για περισσότερες πληροφορίες βλέπε σελίδα εξαρτημάτων έκδοσης εξαερισμού, στο εικονογραφημένο τμήμα του παρόντος εγχειριδίου. Συνδέστε το προϊόν σε σωλήνες και επιτοίχιες σπές εκκένωσης με διάμετρο ίση με εκείνη της [γραμμής] εξόδου αέρα (φλάντζα σύνδεσης).

Η χρήση σωλήνων και επιτοίχιων σπών εκκένωσης μικρότερης διαμέτρου μπορεί να προκαλέσει μία μείωση των αποδόσεων εξαερισμού καθώς και μία δραστική αύξηση των επιπέδων θορύβου. Στην παραπάνω περίπτωση αποποιούμαστε οποιαδήποτε ευθύνη.

- ❗ Χρησιμοποιήστε σωλήνα με όσο το δυνατό μικρότερο μήκος.
- ❗ Χρησιμοποιείτε αγωγούς με το μικρότερο δυνατό αριθμό γωνιών (max 90° εκάστη)
- ❗ Αποφύγετε δραστικές αλλαγές στην τομή του αγωγού.



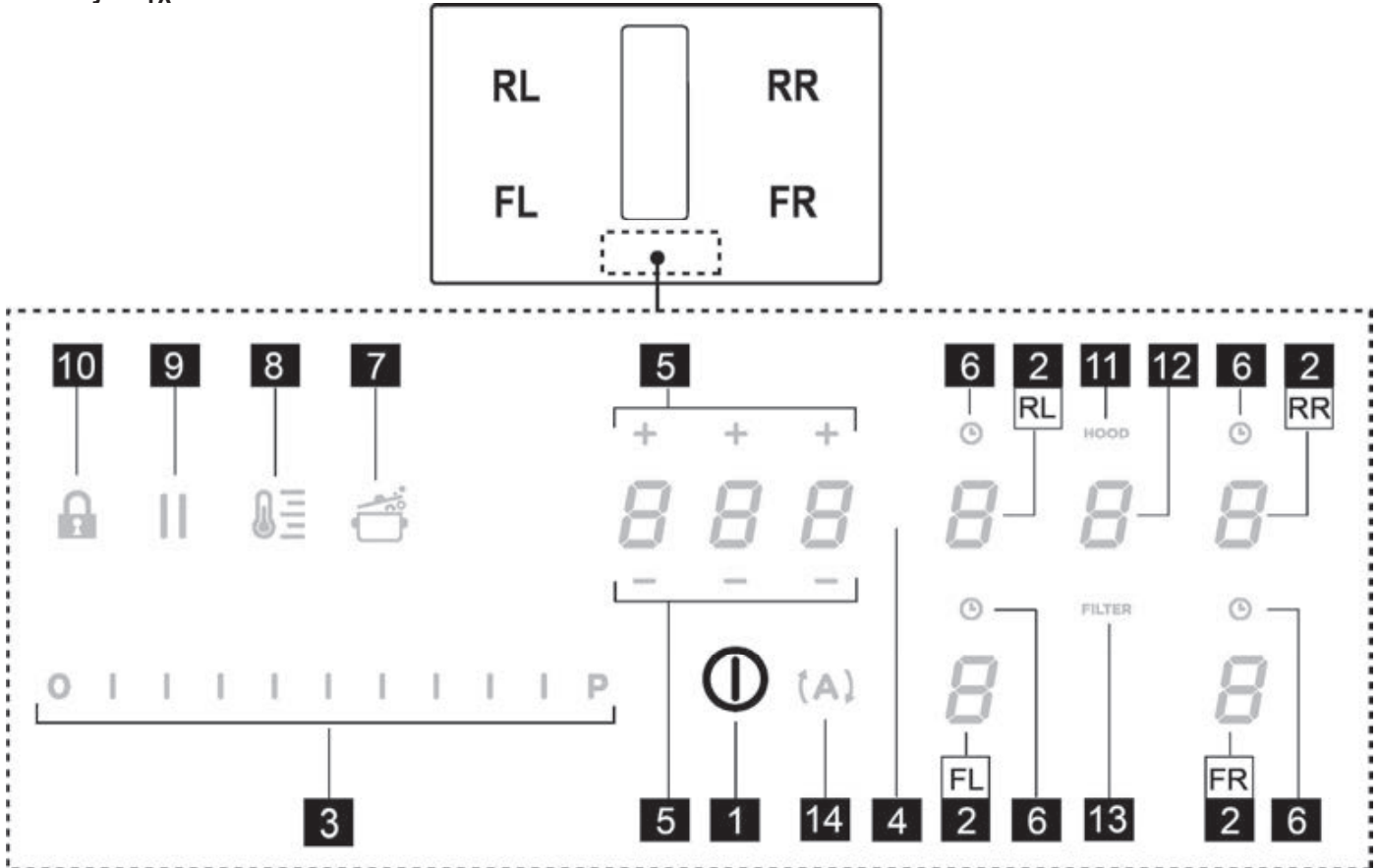
Έκδοση φιλτραρίσματος

Ο αέρας εξαερισμού φιλτράρεται μέσα από ειδικά φίλτρα [κατακράτησης] λιπαρών ουσιών και [δυσάρεστων] οσμών πριν επαναπροωθηθεί στον χώρο. Το προϊόν διαθέτει ένα σετ φίλτρων οσμών. Για περισσότερες πληροφορίες δείτε τη σελίδα του εγχειριδίου εγκατάστασης με τα εξαρτήματα - Έκδοση φιλτραρίσματος.

Προειδοποίηση: Σε περίπτωση εκκένωσης στο εσωτερικό του ντουλαπιού, θα πρέπει να προβλεφθεί ελάχιστο άνοιγμα διέλευσης του αέρα μέσω του πάνελ της βάσης περίπου 120cm².

3. Λειτουργία

Πίνακας ελέγχου



Πλήκτρα αφής (TOUCH) / Οθόνη

1. ON/OFF επιφάνειας μαγειρέματος/συστήματος απορρόφησης
2. Επιλογή εστιών μαγειρέματος / Οθόνη εστίας μαγειρέματος
3. Αύξηση/Μείωση επιπέδου ισχύος μαγειρέματος και ταχύτητας (ισχύος) απορρόφησης
Εμφάνιση επιπέδου ισχύος μαγειρέματος και ταχύτητας (ισχύος) απορρόφησης
4. Ενεργοποίηση Χρονοδιακόπτη [Timer] «STAND ALONE»
Οθόνη: Χρονοδιακόπτης [Timer] «STAND ALONE» / Χρονοδιακόπτης [Timer] Εστιών μαγειρέματος.
5. Αύξηση/Μείωση χρόνου Χρονοδιακόπτη [Timer] «STAND ALONE» / Χρονοδιακόπτη [Timer] Εστιών μαγειρέματος
6. Ενεργοποίηση Χρονοδιακόπτη Εστιών μαγειρέματος
Δείκτης ενεργού Χρονοδιακόπτη Εστιών μαγειρέματος
7. Ενεργοποίηση Automatic Heat Up [Αυτόματης Θέρμανσης].
8. Ενεργοποίηση Temperature Manager [Διαχείρισης Θερμοκρασίας] (Λειτουργία Θέρμανσης)
9. Παύση
10. Key Lock [Κλείδωμα]
11. Ένδειξη Απορροφητήρα ενεργή
Ενεργοποίηση Δείκτη Κορεσμού Φίλτρων
12. Επιλογή/Ενεργοποίηση απορροφητήρα
Οθόνη Απορροφητήρα
Οθόνη κορεσμού Φίλτρου άνθρακα/κεραμικού – φίλτρο λίπους
13. Επαναφορά Κορεσμού Φίλτρων
14. Ενεργοποίηση αυτόματης λειτουργίας απορροφητήρα

ΧΡΗΣΗ ΤΗΣ ΕΠΙΦΑΝΕΙΑΣ ΕΣΤΙΩΝ ΜΑΓΕΙΡΕΜΑΤΟΣ


Πριν την πρώτη χρήση θα πρέπει να γνωρίζετε ότι:

Όλες οι λειτουργίες της παρούσας επιφάνειας επαγωγικών εστιών έχουν ρυθμιστεί σύμφωνα με τους πιο αυστηρούς κανονισμούς ασφαλείας.

Έτσι λοιπόν:

• **Ορισμένες λειτουργίες δεν ενεργοποιούνται, ή απενεργοποιούνται αυτόματα, εάν δεν υπάρχει κάποιο σκεύος τοποθετημένο επάνω σε αυτή ή εάν αυτό δεν έχει τοποθετηθεί σωστά.**

• Σε άλλες περιπτώσεις οι ενεργές λειτουργίες απενεργοποιούνται αυτομάτως μετά από μερικά δευτερόλεπτα όταν η λειτουργία που έχετε επιλέξει απαιτεί κάποια άλλη ρύθμιση την οποία δεν έχετε ολοκληρώσει (π.χ.: «Ενεργοποίηση επιφάνειας εστιών μαγειρέματος» χωρίς «Επιλογή εστίας μαγειρέματος» και «Θερμοκρασία λειτουργίας», ή «Λειτουργία Lock [Κλείδωμα]» ή «Timer [Χρονοδιακόπτης]»).

 **Προσοχή!** Στην περίπτωση (π.χ.) παρατεταμένης χρήσης της εστίας, η θερμοκρασία της ενδέχεται να μην μειωθεί αμέσως. Στην προκειμένη περίπτωση, στην οθόνη των εστιών θα εμφανιστεί η ένδειξη «H» που σημαίνει ότι η εστία βρίσκεται σε φάση απομείωσης της θερμοκρασίας. Περιμένετε έως ότου απενεργοποιηθεί το εν λόγω σύμβολο στην οθόνη πριν ακουμπήσετε τις εστίες.

Οθόνη εστιών

στις αντίστοιχες οθόνες των εστιών μαγειρέματος εμφανίζονται τα εξής:

Εστία μαγειρέματος ενεργοποιημένη	0
Επίπεδο Ισχύος	1...9-P
Residual Heat Indicator [Δείκτης Θερμής Επιφάνειας]	H
Pot Detector [Σύστημα Εντοπισμού Σκευών]	☐
Λειτουργία Bridge [Γέφυρα] ενεργοποιημένη	∩
Λειτουργία Temperature Manager [Διαχείρισης Θερμοκρασίας] ενεργοποιημένη	☐
Λειτουργία Παύσης	
Λειτουργία Automatic Heat UP [Αυτόματης Θέρμανσης]	A

Χαρακτηριστικά της επιφάνειας εστιών

● Safe Activation [Ασφαλής Ενεργοποίηση]

Το προϊόν ενεργοποιείται μόνον με την παρουσία σκευών επάνω στις εστίες μαγειρέματος. Η διαδικασία θέρμανσης δεν ξεκινάει εάν δεν τοποθετήσετε πρώτα κάποιο σκεύος επάνω στις εστίες ή διακόπεται εάν αφαιρέσετε το σκεύος.

● Pot Detector [Σύστημα Εντοπισμού Σκευών]

Το προϊόν ανιχνεύει αυτομάτως την παρουσία σκευών στις εστίες μαγειρέματος.

● Safety Shut Down [Απενεργοποίηση Ασφαλείας]

Για λόγους ασφαλείας οι εστίες παραμένουν αναμμένες για ένα συγκεκριμένο χρονικό διάστημα το οποίο εξαρτάται από το επίπεδο ισχύος που έχετε επιλέξει.


● Residual Heat Indicator [Δείκτης Θερμής Επιφάνειας]


Με την απενεργοποίηση μιας ή περισσότερων εστιών η παρουσία θερμότητας στις εν λόγω επιφάνειες υποδεικνύεται στην οθόνη της αντίστοιχης εστίας, μέσω του συμβόλου «H».

Λειτουργία

Σημείωση: Για να ενεργοποιήσετε οποιαδήποτε λειτουργία θα πρέπει να ανάψετε πρώτα μία τουλάχιστον εστία

● Ενεργοποίηση

Πατήστε (αγγίξτε) με συντομία το  ON/OFF (1) της επιφάνειας εστιών μαγειρέματος/ του απορροφητήρα: το

σύμβολο  θα φωτιστεί· συνεχίζοντας να πατάτε, όλες οι διαθέσιμες λειτουργίες θα εμφανιστούν για λίγη ώρα, και έπειτα θα παραμείνουν ενεργές μόνο οι κύριες· οι άλλες μπορούν να χρησιμοποιηθούν, και θα ενεργοποιηθούν, στη συνέχεια, κατά τη διάρκεια της χρήσης της συσκευής.

ΣΗΜΑΝΤΙΚΟ:

όλες οι διαθέσιμες λειτουργίες θα ανάψουν εκπέμποντας φως χαμηλής έντασης, το οποίο θα γίνει εντονότερο μόνο όταν αυτές ενεργοποιηθούν.

Πατήστε ξανά  για απενεργοποίηση

Σημείωση: Αυτή η λειτουργία είναι σημαντική για όλες τις υπόλοιπες [λειτουργίες].

● Επιλογή εστιών μαγειρέματος

Αγγίξτε (πατήστε) την περιοχή **Επιλογή/Οθόνη (2)** που αντιστοιχεί στην επιθυμητή εστία μαγειρέματος.

● **Power Level [Στάθμη Ισχύος]**

Η επιφάνεια διαθέτει 9 επίπεδα ισχύος

Αγγίξτε και κυλήστε τα δάχτυλά σας πάνω στη **Μπάρα επιλογής (3)**:

προς τα δεξιά για να αυξήσετε τα επίπεδα ισχύος·

προς τα αριστερά για να μειώσετε τα επίπεδα ισχύος.

Η ρυθμισμένη στάθμη ισχύος θα εμφανιστεί στην περιοχή Επιλογή/Οθόνη (2)

● **Power Booster [Έξτρα Ισχύς]**

Το προϊόν διαθέτει ένα επιπρόσθετο επίπεδο ισχύος (πέραν του επιπέδου **5**) το οποίο παραμένει σε λειτουργία για 5 λεπτά. Εν συνεχεία η ισχύς επιστρέφει στα προηγούμενα επίπεδα λειτουργίας.

Αγγίξτε και κυλήστε τα δάχτυλά σας πάνω στη **Μπάρα επιλογής (3)** (πέραν του επιπέδου **5**) και ενεργοποιήστε το Power Booster [Έξτρα Ισχύς]

Το επίπεδο Power Booster [Έξτρα Ισχύς] επισημαίνεται στην περιοχή Επιλογή/Οθόνη (2) με το σύμβολο «**P**»

● **Key Lock [Κλειδωμά]**

Το Key Lock [Κλειδωμά] σας επιτρέπει να κλειδώσετε τις ρυθμίσεις της επιφάνειας από τυχαίες παρεμβολές τρίτων. Έτσι οι λειτουργίες που έχετε επιλέξει παραμένουν ασφαλείς.

Ενεργοποίηση:

- πατήστε  (10)

Επαναλάβετε την ανωτέρω διαδικασία για απενεργοποίηση.

Σημείωση : αν πατηθεί οποιαδήποτε άλλη λειτουργία ενώ είναι ενεργοποιημένο το Key Lock [Κλειδωμά], το σύμβολο




θα αναβοσβήσει υποδεικνύοντας ότι η λειτουργία χρησιμοποιείται και ότι πρέπει ενδεχομένως να απενεργοποιηθεί για να μπορέσετε να ενεργήσετε στην επιφάνεια εστιών.

● **Automatic Heat UP [Αυτόματη Θέρμανση]**

Η λειτουργία Automatic Heat UP [Αυτόματης Θέρμανσης] σας επιτρέπει την αύξηση της ισχύος στα επιθυμητά επίπεδα μέσα σε σύντομο χρονικό διάστημα. Έτσι μπορείτε να επιτύχετε ένα γρηγορότερο μαγείρεμα, χωρίς να υπάρχει κίνδυνος να κάψετε τα φαγητά σας κι αυτό διότι τα επίπεδα θερμοκρασίας παραμένουν εντός των προκαθορισμένων τιμών.

Η εν λόγω λειτουργία είναι διαθέσιμη για επίπεδα ισχύος 1 έως 8.

Ενεργοποίηση:


- από την ενεργοποιημένη εστία μαγειρέματος πατήστε  (7)

- στην Οθόνη (2) εμφανίζεται μία «**P**» που αναβοσβήνει, η οποία εναλλάσσεται με την ρυθμισμένη ισχύ στην εστία μαγειρέματος

Αυξάνοντας τη στάθμη ισχύος της εστίας μαγειρέματος: η λειτουργία Automatic Heat Up [Αυτόματη Θέρμανση] παραμένει ενεργοποιημένη, με τη νέα ρύθμιση θερμοκρασίας·


Μειώνοντας τη στάθμη ισχύος της εστίας μαγειρέματος: η λειτουργία Automatic Heat [Αυτόματη Θέρμανση] απενεργοποιείται.

Σημείωση : επιλέγοντας ταυτόχρονα μια άλλη εστία

μαγειρέματος, το σύμβολο  (7) θα ανάψει και πάλι εκπέμποντας φως χαμηλής έντασης, και έτσι θα μπορέσετε να προχωρήσετε, και σε αυτή την εστία, στην ενεργοποίηση της λειτουργίας. Η λειτουργία παραμένει ωστόσο ενεργοποιημένη στην εστία όπου έχει ήδη ρυθμιστεί, όπως επισημαίνεται στην Οθόνη (2)


● **Temperature Manager [Διαχείριση Θερμοκρασίας] (Λειτουργία Θέρμανσης)**


Η λειτουργία Temperature Manager [Διαχείριση Θερμοκρασίας] είναι μία λειτουργία ελέγχου που επιτρέπει τη διατήρηση της θερμότητας σε μια σταθερή θερμοκρασία, με την ισχύ να βρίσκεται στο βέλτιστο επίπεδο. Είναι ιδανική για τη διατήρηση της θερμότητας των ήδη έτοιμων φαγητών. Η λειτουργία Temperature Manager [Διαχείριση Θερμοκρασίας]

ενεργοποιείται κατά το πρώτο πάτημα του πλήκτρου  Στην οθόνη (2) της εστίας που λειτουργεί με Temperature Manager [Διαχείριση Θερμοκρασίας] εμφανίζεται το σύμβολο




Σημείωση : επιλέγοντας ταυτόχρονα μια άλλη εστία

μαγειρέματος, το σύμβολο  (8) θα ανάψει και πάλι εκπέμποντας φως χαμηλής έντασης, και έτσι θα μπορέσετε να προχωρήσετε, και σε αυτή την εστία, στην ενεργοποίηση της λειτουργίας. Η λειτουργία παραμένει ωστόσο ενεργοποιημένη στην εστία όπου έχει ήδη ρυθμιστεί, όπως επισημαίνεται στην Οθόνη (2)

- Πατήστε ξανά  (8) για απενεργοποίηση και σβήσιμο, έως ότου φέρετε το επίπεδο που εμφανίζεται στην Οθόνη (2) στο «**0**».



Σημείωση : αν υπάρχουν περισσότερες εστίες που λειτουργούν σε Temperature Manager [Διαχείριση Θερμοκρασίας] (Λειτουργία Θέρμανσης) επιλέξτε πρώτα την επιθυμητή εστία μέσω της ζώνης **Επιλογή (2)**.

η λειτουργία μπορεί να απενεργοποιηθεί και μέσω της **Μπάρα Επιλογής (3)**, φέρνοντας το **Power Level [Στάθμη Ισχύος]** στο «».


● Παύση

Η λειτουργία Παύσης επιτρέπει τη διακοπή οποιασδήποτε [ενεργής] λειτουργίας διότι μηδενίζει την ισχύ μαγειρέματος.

Ενεργοποίηση:

- πατήστε «» (9)
- εμφανίζεται ένα «» που αναβοσβήνει στις οθόνες (2)

Για την απενεργοποίηση της λειτουργίας:

- πατήστε  (9) ή **Μπάρα Επιλογής (3)** ανάβει
- πατήστε/κυλήστε πάνω στη **Μπάρα Επιλογής (3)** για να απενεργοποιήσετε τη λειτουργία



Σημείωση : η απενεργοποίηση επαναφέρει τις συνθήκες της εστίας πριν από την παύση, και η εστία συνεχίζει να λειτουργεί με τις ίδιες ρυθμίσεις που είχαν οριστεί προηγουμένως.

Σημείωση : εάν μετά από 10 λεπτά, η **Λειτουργία Παύσης** δεν απενεργοποιηθεί, η εστία σβήνει αυτόματα.

Σημείωση: η **Λειτουργία Παύσης** δεν επηρεάζει το σύστημα απορρόφησης

● **Timer [Χρονοδιακόπτης] «STAND ALONE» [Αυτόνομη Λειτουργία]**

Ο Χρονοδιακόπτης αυτός είναι ένας ανεξάρτητος χρονοδιακόπτης αντίστροφης μέτρησης, ανεξάρτητος από τις εστίες μαγειρέματος (και από τη μονάδα του απορροφητήρα). Ο Χρονοδιακόπτης ενεργοποιείται πατώντας την **Εστία/Οθόνη (4)**

Χρησιμοποιήστε τα σύμβολα   (5) για να ρυθμίσετε τη διάρκεια του **Χρονοδιακόπτη**, η οποία εμφανίζεται στην **Εστία/Οθόνη (4)**

Σημείωση: περιμένετε 10 δευτερόλεπτα χωρίς να πατήσετε κάποια άλλη εντολή, έως ότου ξεκινήσει η αντίστροφη μέτρηση.

Η μορφή του Χρονοδιακόπτη είναι 

-  για τις ώρες

-  για τα λεπτά

Σημείωση: ο χρονοδιακόπτης μπορεί να ρυθμιστεί το μέγιστο έως 1 ώρα και 59 λεπτά.

Στην **Εστία/Οθόνη (4)** θα εμφανιστεί ο υπολειπόμενος χρόνος·

μόλις ολοκληρωθεί η αντίστροφη μέτρηση θα ακουστεί ένα ηχητικό σήμα

Σημείωση: όταν, κατά την εμφάνιση της αντίστροφης μέτρησης, ο χρόνος που υπολείπεται είναι κάτω από 10 λεπτά, η μορφή θα είναι ως εξής




-  λεπτά

-  δευτερόλεπτα

με την τελεία σταθερά αναμμένη

Για την απενεργοποίηση του Timer [Χρονοδιακόπτη]:

• επιλέξτε **Εστία/Οθόνη (4)**

• ρυθμίστε τη διάρκεια του **Χρονοδιακόπτη** σε , μέσω των   (5)

● **Χρονοδιακόπτης Εστιών Μαγειρέματος**

Η λειτουργία Χρονοδιακόπτη Εστιών Μαγειρέματος είναι μια αντίστροφη μέτρηση που μπορείτε να ρυθμίσετε, ακόμη και ταυτόχρονα, σε κάθε εστία μαγειρέματος. Στο τέλος της ρυθμισμένης χρονικής περιόδου οι εστίες μαγειρέματος σβήνουν αυτόματα και ο χρήστης ειδοποιείται από το σχετικό ηχητικό σήμα.

Ενεργοποίηση της λειτουργίας Χρονοδιακόπτης Εστιών Μαγειρέματος


• Αγγίξτε (πατήστε) την περιοχή **Επιλογή/Οθόνη (2)** (στάθμη ισχύος 0)

• Πατήστε  (6) σε αντιστοιχία με την εστία μαγειρέματος

• Χρησιμοποιήστε τα σύμβολα   (5) για να ρυθμίσετε τη διάρκεια του Χρονοδιακόπτη, η οποία εμφανίζεται στην **Εστία/Οθόνη (4)**.

κατά τη διάρκεια της ρύθμισης το σύμβολο  (6) αναβοσβήνει

Σημείωση: περιμένετε 10 δευτερόλεπτα χωρίς να πατήσετε καμία άλλη εντολή, έως ότου ξεκινήσει ο Χρονοδιακόπτης Εστιών Μαγειρέματος.

Σημείωση: πατώντας ξανά παρατεταμένα το  (6), ο Χρονοδιακόπτης της εστίας μαγειρέματος επαναρυθμίζεται

Αν το επιθυμείτε, μπορείτε να επαναλάβετε την ενέργεια για περισσότερες εστίες μαγειρέματος.

Σημείωση : μπορεί να έχει ρυθμισμένο έναν διαφορετικό Χρονοδιακόπτη· στην οθόνη (4) θα εμφανιστεί η αντίστροφη μέτρηση της εστίας μαγειρέματος που έχει επιλεγεί εκείνη τη στιγμή. Αν δεν έχει επιλεγεί καμία εστία, πατώντας στην Οθόνη (4) εμφανίζεται η αντίστροφη μέτρηση του Χρονοδιακόπτη «STAND-ALONE».

Ο τρόπος εμφάνισης της αντίστροφης μέτρησης είναι ίδιος με εκείνον του Χρονοδιακόπτη «STAND-ALONE» (βλ. προηγούμενη παράγραφο Χρονοδιακόπτης «STAND ALONE» [Αυτόνομη λειτουργία])

Όταν ο χρονοδιακόπτης ολοκληρώσει την αντίστροφη μέτρηση εκπέμπεται ένα ηχητικό σήμα και η εστία μαγειρέματος σβήνει.

Για την απενεργοποίηση του Timer [Χρονοδιακόπτη]:

- επιλέξτε την εστία μαγειρέματος (2)
- ρυθμίστε τη διάρκεια του Χρονοδιακόπτη σε 000, μέσω των **- + (5)**

0 = 7,4 KW

1 = 4,5 KW

2 = 3,1 KW

● Power Limitation [Περιορισμός Ισχύος]

Η λειτουργία Power Limitation [Περιορισμός Ισχύος] επιτρέπει τη ρύθμιση της λειτουργίας του προϊόντος περιορίζοντας τη μέγιστη απορρόφησή του και ρυθμίζοντας την ισχύ απορρόφησης όλων των ενεργών εστιών μαγειρέματος, έτσι ώστε, η συνολική απορρόφηση της επιφάνειας, να μην ξεπερνά το μέγιστο επίπεδο της ρυθμισμένης απορρόφησης.

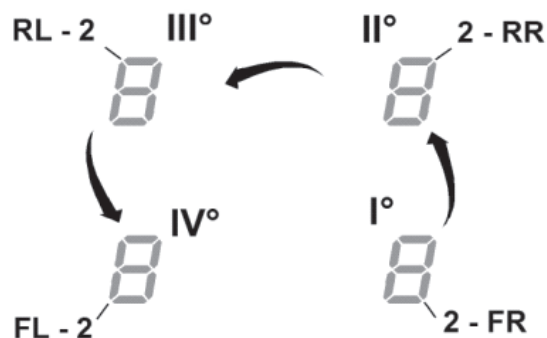
Σημείωση : η ρύθμιση πρέπει να γίνεται με την επιφάνεια

σβησμένη, **χωρίς** να πατήσετε το πλήκτρο **ⓘ ON/OFF (1)**, τη στιγμή της σύνδεσης της επιφάνειας εστιών μαγειρέματος στο ηλεκτρικό ρεύμα, ή κατά την επανασύνδεση του ίδιου του ηλεκτρικού ρεύματος, εντός των 2 επόμενων λεπτών.

Για να ρυθμίσετε το σύστημα περιορισμού ισχύος [Power Limitation] :

- πιέστε **(A)**
(το οποίο θα αναβοσβήνει, μόνο για τα πρώτα 2 λεπτά από την τροφοδοσία του προϊόντος)

- εξακολουθώντας να το κρατάτε πατημένο **(A)** πατήστε, μία κάθε φορά, όλες τις περιοχές **Επιλογή/Οθόνη (2)** των εστιών μαγειρέματος, αριστερόστροφα ξεκινώντας από τη μπροστινή δεξιά εστία (FR)



- με κάθε πάτημα θα εκπέμπεται και ένα σύντομο ηχητικό σήμα

- αφού πατήσετε **όλες τις Οθόνες (2)**, θα μπορείτε πια να αφήσετε το πλήκτρο **(A)**

σε αυτό το σημείο:

- η **Οθόνη (2)** της πίσω αριστερής εστίας (RL) θα δείχνει εναλλάξ τα σύμβολα «C» και «0», που σημαίνει ότι μπορείτε να προβείτε σε ρύθμιση:
επιλέξτε την Οθόνη (2-RL) κυλήστε στη συνέχεια πάνω στη **Μπάρα επιλογής (3)**, έως ότου εμφανιστούν στην Οθόνη τα σύμβολα «C» και «8», στην Οθόνη (2-FL) θα εμφανιστεί η τρέχουσα ρύθμιση**

** η εργοστασιακή ρύθμιση είναι 7,4 KW

Για να αλλάξετε ρύθμιση του περιορισμού ισχύος [Power Limitation]

- πατήστε την **Οθόνη (2)** της μπροστινής αριστερής εστίας (FL)

- κυλήστε στη συνέχεια πάνω στη **Μπάρα επιλογής (3)**, για να κάνετε τη νέα ρύθμιση

- για να αποθηκεύσετε την επιλογή που κάνατε πατήστε το πλήκτρο **ⓘ ON/OFF (1)**, για 2 δευτερόλεπτα. Θα ακουστεί ένα παρατεταμένο ηχητικό σήμα που επιβεβαιώνει ότι η ρύθμιση εκτελέστηκε

● Bridge Zones [Ζώνες Γέφυρας]

Οι εστίες μαγειρέματος χάρη στη λειτουργία Bridge [Γέφυρα] είναι σε θέση να λειτουργήσουν συνδυαστικά δημιουργώντας έτσι μία μοναδική εστία με κοινή ένταση ισχύος. Η λειτουργία αυτή επιτρέπει ένα ομοιογενές μαγείρεμα ταψιών και μαγειρικών σκευών μεγάλων διαστάσεων.

Μπορείτε να χρησιμοποιήσετε συνδυαστικά την εμπρόσθια εστία μαγειρέματος «Master» [«Κύρια»] με την αντίστοιχη οπίσθια «Δευτερεύουσα»

(για να εντοπίσετε τις εστίες για τις οποίες προβλέπεται αυτή η λειτουργία, ανατρέξτε στην εικονογραφημένη ενότητα του παρόντος εγχειριδίου).

Για να ενεργοποιήσετε την Λειτουργία Bridge [Γέφυρα]:

- επιλέξτε ταυτόχρονα τις δύο εστίες που επιθυμείτε να χρησιμοποιήσετε

- στην **Οθόνη (2)** της «Δευτερεύουσας» εστίας μαγειρέματος εμφανίζεται το σύμβολο «**π**»

- μέσω της **Μπάρας επιλογής (3)** θα μπορείτε να ρυθμίσετε το **Επίπεδο (Ισχύς) λειτουργίας**, που θα εμφανίζεται στην **Οθόνη (2)** της εστίας μαγειρέματος «Master»


- για την απενεργοποίηση της **Λειτουργίας Bridge [Γέφυρας]** θα πρέπει να ακολουθήσετε την ίδια διαδικασία με εκείνη της ενεργοποίησης

Σημείωση : ο **Χρονοδιακόπτης Εστιών Μαγειρέματος**, όταν ενεργοποιείται κατά τη διάρκεια της Λειτουργίας Bridge, συνεπάγεται το αυτόματο σβήσιμο και των δύο εστιών μαγειρέματος, οι οποίες, σε αυτή την περίπτωση, θεωρούνται ως μία συνδυασμένη ζώνη.

ΧΡΗΣΗ ΤΟΥ ΑΠΟΡΡΟΦΗΤΗΡΑ

● Ενεργοποίηση

Πατήστε (αγγίξτε) με συντομία το **ON/OFF (1)** της επιφάνειας εστιών μαγειρέματος/ του απορροφητήρα: το

σύμβολο  θα φωτιστεί· συνεχίζοντας να πατάτε, **όλες οι διαθέσιμες λειτουργίες θα εμφανιστούν για λίγη ώρα, και έπειτα θα παραμείνουν ενεργές μόνο οι κύριες· οι άλλες μπορούν να χρησιμοποιηθούν, και θα ενεργοποιηθούν, στη συνέχεια, κατά τη διάρκεια της χρήσης της συσκευής.**

ΣΗΜΑΝΤΙΚΟ:

όλες οι διαθέσιμες λειτουργίες θα ανάψουν εκπέμποντας φως χαμηλής έντασης, το οποίο θα γίνει εντονότερο μόνο όταν αυτές ενεργοποιηθούν.

Πατήστε ξανά  για απενεργοποίηση

Σημείωση: Αυτή η λειτουργία είναι σημαντική για όλες τις υπόλοιπες [λειτουργίες].

● **Ενεργοποίηση του συστήματος απορρόφησης: Ανοίξτε το Flap (Πτερύγιο) και αγγίξτε τη Ζώνη επιλογής (12) για να ενεργοποιηθεί το σύστημα απορρόφησης.**

Σημείωση: Η ζώνη απορρόφησης διαθέτει μηχανικό περιστρεφόμενο ΠΤΕΡΥΓΙΟ [FLAP]. Είναι απαραίτητο να ανοίξετε το ΠΤΕΡΥΓΙΟ [FLAP] προτού ανάψετε τον απορροφητήρα προκειμένου να ενεργοποιηθεί το σύστημα απορρόφησης. Ο απορροφητήρας διαθέτει αισθητήρα που, σε περίπτωση που κατά τη λειτουργία της απορρόφησης το ΠΤΕΡΥΓΙΟ [FLAP] κλείσει εντελώς, σταματά αυτόματα τον κινητήρα. Η απορρόφηση ξεκινά και πάλι μόνο αφού ανοίξει ξανά το ΠΤΕΡΥΓΙΟ [FLAP].

● Ταχύτητα (ισχύς) εξαερισμού:

Ο απορροφητήρας διαθέτει 3 επίπεδα ταχύτητας (ισχύος) απορρόφησης

Αγγίξτε και κυλήστε τα δάχτυλά σας πάνω στη **Μπάρα επιλογής (3):**

προς τα δεξιά για να αυξήσετε τα επίπεδα ισχύος· προς τα αριστερά για να μειώσετε τα επίπεδα ισχύος.

Η ρυθμισμένη στάθμη ισχύος θα εμφανιστεί στην περιοχή Επιλογή/Οθόνη (12)

● Power Booster [Εξτρά Ισχύς]

Το προϊόν διαθέτει 2 επιπρόσθετα επίπεδα ισχύος (πέραν του επιπέδου 3)

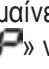
- **Power Booster 1 [Εξτρά Ισχύς 1]** : με ρύθμιση χρονοδιακόπτη για 15 λεπτά
- **Power Booster 2 [Εξτρά Ισχύς 2]** : με ρύθμιση χρονοδιακόπτη για 5 λεπτά,

και στη συνέχεια η ισχύς επιστρέφει στο επίπεδο που είχε ρυθμιστεί προηγουμένως.

Αγγίξτε και κυλήστε τα δάχτυλά σας πάνω στη **Μπάρα επιλογής (3)** (πέραν του επιπέδου 3) και ενεργοποιήστε το Power Booster 1 [Εξτρά Ισχύς 1]

Το επίπεδο Power Booster 1 [Εξτρά Ισχύς 1] επισημαίνεται στην περιοχή Επιλογή/Οθόνη (12) με τον αριθμό «4» να αναβοσβήνει

Αγγίξτε και κυλήστε τα δάχτυλά σας πάνω στη **Μπάρα επιλογής (3)** (πέραν του επιπέδου 3) και ενεργοποιήστε το Power Booster 2 [Εξτρά Ισχύς 2]

Το επίπεδο Power Booster 2 [Εξτρά Ισχύς 2] επισημαίνεται στην περιοχή Επιλογή/Οθόνη(12) με το σύμβολο «» να αναβοσβήνει

● Αυτόματη λειτουργία

Το σύστημα εξαερισμού θα ενεργοποιηθεί αυτόματα, με ιδανική ταχύτητα, ανάλογα με τις ανάγκες μαγειρέματος που παρουσιάζονται κάθε φορά.


Όταν οι εστίες μαγειρέματος σβήσουν, το σύστημα εξαερισμού προσαρμόζει την ταχύτητα απορρόφησης του, μειώνοντάς την σταδιακά, προκειμένου να εξαφανιστούν υπολείμματα ατμών και μυρωδιών.

Για να ενεργοποιήσετε την εν λόγω λειτουργία:

Πατήστε  (14)

Επαναλάβετε την ανωτέρω διαδικασία για απενεργοποίηση.

Σημείωση : αν κατά τη διάρκεια της αυτόματης λειτουργίας επιλεγούν από τη **Μπάρα επιλογής (3)** οι **ταχύτητες από το 1 ως το 3**, η αυτόματη λειτουργία διακόπτεται.


αν αντίθετα επιλεγούν τα **Power Booster [Εξτρά Ισχύς]**, η αυτόματη λειτουργία θα ξαναρχίσει μόλις ολοκληρωθεί η μέτρηση του χρονοδιακόπτη. Εν τω μεταξύ, το σύμβολο «» συνεχίζει να αναβοσβήνει.

Σημείωση: σε περίπτωση απενεργοποίησης της επιφάνειας με την **Αυτόματη λειτουργία** ενεργοποιημένη, η απενεργοποίηση του απορροφητήρα θα γίνει αυτόματα και σταδιακά.


● Δείκτης κορεσμού φίλτρων

Το σύστημα εξαερισμού υποδεικνύει πότε πρέπει να πραγματοποιήσετε τις εργασίες συντήρησης των φίλτρων:

Φίλτρα οσμών άνθρακα/κεραμικά

«»(13) ανάβει

Φίλτρο λίπους

«»(13) αναβοσβήνει

Σημείωση: αυτή η λειτουργία είναι απενεργοποιημένη από προεπιλογή (δείτε πώς να την ενεργοποιήσετε στην παράγραφο «Ενεργοποίηση δείκτη κορεσμού φίλτρων»)

● Επαναφορά κορεσμού φίλτρων


Αφού πρώτα πραγματοποιήσετε τη συντήρηση των φίλτρων (λίπους και/ή άνθρακα/κεραμικά) πατήστε παρατεταμένα το «**FILTER**» (13) .

«**FILTER**»(13) σβήνει και ξεκινά η μέτρηση του δείκτη.

● Ενεργοποίηση δείκτη κορεσμού φίλτρων

Αυτός ο δείκτης συνήθως είναι απενεργοποιημένος.

Για να τον ενεργοποιήσετε εκ νέου ακολουθήστε την παρακάτω διαδικασία:

- ανάψτε την επιφάνεια απορρόφησης μέσω του 
- με κινητήρα απορρόφησης και εστίες μαγειρέματος σβησμένες πατήστε την **Εστία επιλογής (12)**
- πατήστε παρατεταμένα το «**HOOD**» (11) έως ότου εμφανιστούν στην **Οθόνη (12)** τα γράμματα «**F**» – «**G**» τα οποία αναβοσβήνουν εναλλάξ

F = φίλτρα οσμών άνθρακα/κεραμικά

G = φίλτρο λίπους

Φίλτρα οσμών άνθρακα/κεραμικά

- πατήστε στην **Οθόνη (12)** τη στιγμή που εμφανίζεται το γράμμα «**F**»
- πατήστε «**FILTER**» (13) – φως που αναβοσβήνει
- πατήστε ξανά παρατεταμένα «**HOOD**» (11) **για να επιβεβαιώσετε την ενεργοποίηση του δείκτη φίλτρων οσμών άνθρακα/κεραμικών**

Φίλτρο λίπους

- πατήστε στην **Οθόνη (12)** τη στιγμή που εμφανίζεται το γράμμα «**G**»
- πατήστε «**FILTER**» (13) – σταθερό φως
- πατήστε ξανά παρατεταμένα «**HOOD**» (11) **για να επιβεβαιώσετε την ενεργοποίηση του δείκτη φίλτρου λίπους**

Πίνακας ρυθμίσεων ισχύος

Επίπεδο ισχύος	Τρόπος μαγειρέματος	Χρήση επιπέδου ισχύος (βάσει της εμπειρίας και του τρόπου μαγειρέματος)	
Μεγ. ισχύς	Boost	Γρήγορο ζέσταμα	Ιδανική ρύθμιση για γρήγορο ζέσταμα φαγητών και βράσιμο νερού ή για γρήγορο ζέσταμα ζυμών σε σύντομο χρονικό διάστημα
	8-9	Τηγάνισμα - βράσιμο	Ιδανική ρύθμιση για ρόδισμα, έναρξη του μαγειρέματος, τηγάνισμα κατεψυγμένων προϊόντων και γρήγορο βράσιμο
Υψηλή ισχύς	7-8	Ρόδισμα - τηγάνισμα - βράσιμο - ψήσιμο	Ιδανική ρύθμιση για τηγάνισμα, διατήρηση έντονου βρασμού, μαγείρεμα και ψήσιμο (για σύντομο διάστημα, 5-10 λεπτών)
	6-7	Ρόδισμα - μαγείρεμα - σιγοβράσιμο - τηγάνισμα - ψήσιμο	Ιδανική ρύθμιση για τηγάνισμα, διατήρηση χαμηλού βρασμού, μαγείρεμα και ψήσιμο (για μέτριο διάστημα 10-20 λεπτών), ζέσταμα σκευών
Μέτρια ισχύς	4-5	Μαγείρεμα - σιγοβράσιμο - τηγάνισμα - ψήσιμο	Ιδανική ρύθμιση για σιγοβράσιμο, διατήρηση πολύ χαμηλού βρασμού, μαγείρεμα και ψήσιμο (για μεγάλο διάστημα), ανακάτεμα ζυμαρικών
	3-4	Μαγείρεμα - αργό βράσιμο - πήξιμο - ανακάτεμα	Ιδανική ρύθμιση για μαγείρεμα μεγάλης διάρκειας (ρύζι, σάλτσες, ψητά, ψάρια) με υγρά (π.χ. νερό, κρασί, ζωμός, γάλα), ανακάτεμα ζυμαρικών
	2-3	Μαγείρεμα - αργό βράσιμο - πήξιμο - ανακάτεμα	Ιδανική ρύθμιση για μαγείρεμα μεγάλης διάρκειας (με όγκο μικρότερο του λίτρου: ρύζι, σάλτσες, ψητά, ψάρια) με υγρά (π.χ. νερό, κρασί, ζωμός, γάλα)
Χαμηλή ισχύς	1-2	Λιώσιμο - ξεπάγωμα - διατήρηση θερμοκρασίας φαγητών - ανακάτεμα	Ιδανική ρύθμιση για λιώσιμο βουτύρου και σοκολάτας, ξεπάγωμα προϊόντων μικρού μεγέθους
	1	Λιώσιμο - ξεπάγωμα - διατήρηση θερμοκρασίας φαγητών - ανακάτεμα	Ιδανική ρύθμιση για διατήρηση της θερμοκρασίας των φαγητών που μόλις μαγειρέψατε, ζέσταμα σκευών σε ρεβιρίσματος και ανακάτεμα ριζότο
ΑΠΕΝΕΡΓΟΠΟΙΗΣΗ	Μηδενική ισχύς	Επιφάνεια στήριξης	Η μονάδα εστιών βρίσκεται σε κατάσταση αναμονής ή είναι απενεργοποιημένη (μπορεί να υπάρχει υπολειπόμενη θερμότητα στο τέλος του μαγειρέματος που υποδεικνύεται από την ένδειξη H-L-O)

4. Συντήρηση

Προσοχή! Πριν ξεκινήσετε οποιαδήποτε διαδικασία καθαρισμού ή συντήρησης, βεβαιωθείτε ότι οι εστίες είναι σβηστές και ότι η ένδειξη παρουσίας θερμότητας έχει σβήσει.

Συντήρηση της εστίας μαγειρέματος

Καθαρισμός

Η επιφάνεια μαγειρέματος πρέπει να καθαρίζεται μετά από κάθε χρήση.

Σημαντικό: Μη χρησιμοποιείτε σφουγγάρια με λειαντική επιφάνεια ή σύρματα καθαρισμού, διότι μπορεί να προκληθεί ζημιά στο γυαλί. Μη χρησιμοποιείτε χημικά καθαριστικά που προκαλούν ερεθισμούς, όπως σπρέι φούρνου ή καθαριστικά αφαίρεσης λεκέδων. Μετά από κάθε χρήση, αφήστε την επιφάνεια να κρυώσει και έπειτα καθαρίστε την αφαιρώντας υπολείμματα και κηλίδες. Για τον καθαρισμό της επιφάνειας των εστιών χρησιμοποιήστε μαλακό πανί, απορροφητικό χαρτί κουζίνας ή ειδικά καθαριστικά (ακολουθήστε τις οδηγίες του Κατασκευαστή).

ΜΗΝ ΧΡΗΣΙΜΟΠΟΙΕΙΤΕ ΣΥΣΚΕΥΕΣ ΑΤΜΟΚΑΘΑΡΙΣΜΟΥ!!!

Σημαντικό: Σε περίπτωση τυχαίας και άφθονης διαφυγής υγρών από τις κασαρόλες μπορείτε να παρέμβετε μέσω της βαλβίδας εκκένωσης, η οποία βρίσκεται στο κάτω μέρος του προϊόντος, προκειμένου να μπορέσετε να απομακρύνετε κάθε κατάλοιπο, διασφαλίζοντας στο μέγιστο βαθμό τις σωστές συνθήκες υγιεινής. **Εικ. 16**

Συντήρηση απορροφητήρα

Καθαρισμός

Για τον καθαρισμό [του απορροφητήρα] χρησιμοποιείτε **ΑΠΟΚΛΕΙΣΤΙΚΑ** και μόνον ένα βρεγμένο πανί με υγρό [ουδέτερο] σαπούνι. **ΜΗΝ ΧΡΗΣΙΜΟΠΟΙΕΙΤΕ ΕΡΓΑΛΕΙΑ Ή ΑΛΛΟΥ ΕΙΔΟΥΣ ΑΝΤΙΚΕΙΜΕΝΑ ΓΙΑ ΤΟΝ ΚΑΘΑΡΙΣΜΟ [ΤΗΣ ΣΥΣΚΕΥΗΣ]!**

Αποφύγετε τη χρήση προϊόντων που περιέχουν λειαντικές [ουσίες]

ΜΗΝ ΧΡΗΣΙΜΟΠΟΙΕΙΤΕ ΟΙΝΟΠΝΕΥΜΑ!

Καθαρισμός της μεταλλικής σχάρας:

Η γρίλια πρέπει να πλένεται στο χέρι με ζεστό νερό και ουδέτερο απορρυπαντικό και να στεγνώνει καλά ώστε να αποφεύγονται φαινόμενα οξείδωσης.

Φίλτρο κατά των λιπαρών ουσιών

Κατακρατάει τα σωματίδια λίπους που προέρχονται από το μαγείρεμα.

Το [φίλτρο] θα πρέπει να καθαρίζεται μία φορά τον μήνα (ή κάθε φορά που ο δείκτης κορεσμού των φίλτρων υποδεικνύει κάτι τέτοιο), με ήπια απορρυπαντικά, στο χέρι ή στο πλυντήριο πιάτων, σε χαμηλές θερμοκρασίες και στον σύντομο κύκλο πλύσης.

Το μεταλλικό φίλτρο [κατακράτησης λιπαρών ουσιών] στην περίπτωση που μπει στο πλυντήριο πιάτων μπορεί να ξεβάψει. Παρ' όλα αυτά τα χαρακτηριστικά φιλτραρίσματός του παραμένουν αναλλοίωτα.

Εικ. 15.1.2 - 15.2.3

Φίλτρο Ενεργού Ανθρακα - Κεραμικο (Μόνον για Έκδοση με Φίλτρο)

Κατακρατάει τις δυσάρεστες οσμές που οφείλονται στο μαγείρεμα.

Το προϊόν διαθέτει ένα σετ φίλτρων οσμών. Ο κορεσμός των φίλτρων οσμών επέρχεται μετά από γενικά παρατεταμένη χρήση ανάλογα με τον τύπο της κουζίνας και τη συχνότητα καθαρισμού του φίλτρου λιπαρών ουσιών. Τα φίλτρα οσμών μπορούν να αποκατασταθούν θερμικά κάθε 2/3 του μήνα σε προθερμασμένο φούρνο στους 200°C για 45 λεπτά. Η σωστή αποκατάσταση εξασφαλίζει συνεχές αποτελεσματικό φιλτράρισμα για 5 χρόνια.

Προσοχή! Μην τοποθετείτε τα φίλτρα στο κάτω μέρος του φούρνου, αλλά βάλτε τα μέσα σε ένα ταψί και τοποθετήστε το σε ενδιάμεσο ύψος.

Εικ. 15.2.1

Εντοπισμός βλαβών

ΚΩΔΙΚΟΣ ΣΦΑΛΜΑΤΟΣ	ΠΕΡΙΓΡΑΦΗ	ΠΙΘΑΝΕΣ ΑΙΤΙΕΣ	ΑΝΤΙΜΕΤΩΠΙΣΗ ΣΦΑΛΜΑΤΟΣ
E2	Ο πίνακας χειρισμού απενεργοποιείται λόγω υπερβολικά υψηλής θερμοκρασίας	Υπερβολικά υψηλή η εσωτερική θερμοκρασία των ηλεκτρονικών τμημάτων [της συσκευής]	Πριν επαναχρησιμοποιήσετε την εστία [μαγειρέματος], περιμένετε να κρυώσει
E3	Το σκεύος μαγειρέματος δεν είναι κατάλληλο	Απώλεια των μαγνητικών της ιδιοτήτων	Αφαιρέστε το σκεύος
E5	Προβλήματα επικοινωνίας μεταξύ διεπαφής και επαγωγικής ενότητας	Δεν φτάνει ηλεκτρικό ρεύμα στην ενότητα. Το καλώδιο τροφοδοσίας δεν έχει συνδεθεί σωστά ή είναι ελαττωματικό	Αποσυνδέστε την επιφάνεια [μαγειρέματος] από το ηλεκτρικό δίκτυο και ελέγξτε τη σύνδεση
Για όλες τις υπόλοιπες σημάνσεις σφάλματος (E ... U ... C ...)	Επικοινωνήστε με το κέντρο εξυπηρέτησης πελατών και κοινοποιήστε τον κωδικό σφάλματος		

Τεχνική Υποστήριξη

Πριν επικοινωνήσετε με την Τεχνική Υποστήριξη

1. Βεβαιωθείτε ότι δεν μπορείτε να λύσετε από μόνοι σας το πρόβλημα σύμφωνα με τις οδηγίες της ενότητας «Εντοπισμός βλαβών».

2. Απενεργοποιήστε και ενεργοποιήστε εκ νέου τη συσκευή για να βεβαιωθείτε ότι το πρόβλημα έχει λυθεί.

Στην περίπτωση που η βλάβη παραμένει -μετά τη διενέργεια των παραπάνω ελέγχων- επικοινωνήστε με το πλησιέστερο Τμήμα Τεχνικής Υποστήριξης.

Följ noga instruktionerna i denna handbok. Tillverkaren fransäger sig allt ansvar för eventuella funktionsfel, skador eller bränder som uppstår på apparaten på grund av att instruktionerna i denna handbok inte har respekterats. Apparaten är endast avsedd för hushållsbruk för tillagning av livsmedel och utsugning av rök från själva tillagningen. Andra typer av användning är inte tillåtet (t.ex. rumsuppvärmning). Tillverkaren fransäger sig allt ansvar för olämplig användning eller felaktiga inställningar av reglagen.

Apparatens utseende kan skilja sig från illustrationen i ritningarna i denna handbok men alla anvisningar för användning, underhåll och installation förblir desamma.

- ❗ Läs igenom instruktionerna noggrant: dessa tillhandahåller viktig information beträffande installation, användning och säkerhet.
- ❗ Utför inte elektriska ändringar på apparaten.
- ❗ Innan installation av apparaten påbörjas, kontrollera att inga skador har uppstått på komponenterna. Kontakta i sådant fall återförsäljaren innan installationen utförs.
- ❗ Επιβεβαιώστε την ακεραιότητα της συσκευής προτού προχωρήσετε στην εγκατάσταση. Σε αντίθετη περίπτωση επικοινωνήστε με τον προμηθευτή σας και μην εκτελείτε την εγκατάσταση.

Obs: komponenter som är märkta med symbolen "(*)" är särskilda tillbehör som endast levereras med vissa modeller eller extra tillbehör som ska införskaffas separat.

⚠ 1. Varningar

Observera! Följ instruktionerna nedan noga: • Apparaten måste vara kopplas bort från elnätet innan några installationsåtgärder utförs. • Installation och underhåll ska utföras av en behörig tekniker i enlighet med tillverkarens instruktioner och i enlighet med gällande lokala säkerhetsföreskrifter. Reparationer och byten av delar på apparaten som inte är särskilt angivna i handboken är inte tillåtna. • Apparaten måste jordas enligt lag. • Elkabeln ska vara tillräckligt lång för att ansluta den monterade apparaten till elnätet när den är inbyggd i köksmöblen. • I syfte att utföra en korrekt anslutning i enlighet med gällande säkerhetsstandarder skall en godkänd enpolig strömbrytare installeras, enligt gällande installationsföreskrifter, som garanterar en total fränkoppling från elnätet enligt överspänningskategori III. • Använd inte grenuttag eller förlängningssladdar. • Efter avslutad installation ska samtliga elektriska komponenter vara placerade så att de inte är tillgängliga för användaren. • Utrustningen och åtkomliga delar blir upphettade i samband med användningen. Var därför uppmärksam och undvik att vidröra värmeelementen. • Kontrollera att barn inte leker med apparaten. Barn ska vistas på säkert avstånd från apparaten eftersom vissa delar blir mycket heta i samband med användningen. • Det är viktigt att personer med hjärtstimulatorer och aktiva implantat kontrollerar att stimulatorn är kompatibel med apparaten innan induktionshällen sätts i funktion. • Undvik att vidröra värmeelementen under och efter användningen. • Undvik kontakt med trasor eller annat antändningsbara material tills

apparatens alla komponenter har svalnat, risk för eldsvåda. • Placera inte antändningsbara material på apparaten eller i närheten av denna. • Upphettat fett eller olja kan lätt fatta eld. Matlagning med livsmedel som innehåller mycket fett och olja ska ske under uppsikt. • Om en spricka uppstått på ytan ska apparaten stängas av för att undvika risken för elektriska stötar. • Apparaten är inte avsedd att kontrolleras med en utvändigt timer eller en extra fristående fjärrkontroll. • Matlagning utan uppsikt med olja eller fett på spishällen kan medföra risker och orsaka bränder. • Matlagning ska ske under uppsikt. Snabb matlagning ska ske under ständig uppsikt. • Eldsvådor ska ALDRIG släckas med vatten. Slå istället av apparaten och täck eldlågorna till exempel med ett lock eller en brandfilt. Fara för brand: spishällen ska inte användas som avställningsyta. • Använd inte ångrengörare, risk för elektriska stötar. • Placera aldrig metallföremål, såsom knivar, gafflar, skedar och lock på spishällens yta då de kan bli mycket heta. • Innan apparaten ansluts till elnätet: kontrollera att spänningen och effekten som anges på märkplåten (placerad nedtill på apparaten) överensstämmer med elnätets nätspänning och att anslutningskontakten är lämplig. I händelse av tvivel, kontakta en behörig elinstallatör.

Viktigt: • Efter användning ska spishällen stängas av med hjälp av kontrollpanelen, vilket innebär att kastrullsensorn inte längre fungerar korrekt. • Undvik att vätskor kokar över, sänk i detta syfte värmen för att koka och värma vätskor. • Lämna inte värmeelementen påslagna med tomma kastruller och stekpannor, eller utan kokkärl. • Stäng av kokzonen när matlagningen har avslutats. • Använd aldrig aluminiumfolie vid matlagningen och ställ aldrig produkter som har förpackats med aluminium direkt på spishällen. Aluminiumet riskerar att smälta och orsaka allvarliga skador på apparaten. • Värm aldrig konservburkar som innehåller livsmedel utan att öppna burken: de kan explodera! Denna varning gäller alla typer av spishällar. • En hög effekt som till exempel Boosterfunktionen är inte lämplig för att värma vissa vätskor, till exempel fritureolja. En alltför hög värme kan utgöra fara. En lägre effekt är att föredra vid denna typ av matlagning. • Kokkärlet måste placeras direkt på spishällen och mitt över kokzonen. Andra föremål får under inga omständigheter föras in mellan kokkärlet och spishällen. • Vid mycket höga temperaturer minskar apparaten automatiskt effektnivån på kokzonerna. • Före alla ingrepp för rengöring eller underhåll, koppla bort apparaten från elnätet genom att dra ut kontakten eller koppla bort bostadens huvudströmbrytare. • Använd arbetshandskar för alla typer av installations- och underhållsmoment. • Apparaten får användas av barn från 8 års ålder och av personer med nedsatt fysisk rörelseförmåga, sensorisk eller mental kapacitet, eller personer som saknar erfarenhet och kännedom om apparaten, under förutsättning att användandet övervakas eller instruktioner ges angående ett säkert användande av apparaten samt att användaren är medveten om de risker som apparaten medför. • Barn ska hållas under uppsikt så att de inte leker med apparaten. • Rengöring och underhåll får utföras av barn endast om de är

under uppsikt. ● Lokalen ska vara tillräckligt ventilerad, om apparaten används samtidigt med andra apparater med gasförbränning eller andra bränslen. ● Apparaten ska rengöras regelbundet både invändigt och utvändigt (MINST EN GÅNG I MÅNADEN), iaktta i alla händelser vad som uttryckligen anges i underhållsinstruktionerna. ● Underlåtenhet att iaktta föreskrifterna för rengöring av apparaten och utbytet och rengöringen av filtren medför brandrisk. ● Flambering är strängt förbjuden. ● Användningen av öppen låga är skadlig för filtren och kan leda till brand och måste därför alltid undvikas. ● Frityr ska göras under kontrollerade former för att undvika att den uppvärmda oljan fattar eld. ● **Observera!**: När spishällen är på, kan köksfläktens åtkomliga delar på apparaten bli varma. ● **Observera!** Anslut inte apparaten till elnätet förrän installationen har slutförts. ● Vad gäller de tekniska åtgärder och säkerhetsåtgärder som ska vidtas för rökgasavledning ska bestämmelser som fastställts av lokala behöriga myndigheter strikt iakttas. ● Frånluft får inte avledas i ett rör som används för avledning av rökgaser som produceras av apparater med gasförbränning eller andra bränslen. ● Använd aldrig apparaten utan korrekt monterat galler! ● Använd endast de fästskruvar som medföljer apparaten, för installationen eller om inte medföljande, köp lämplig typ av skruvar. Använd skruvar av korrekt längd som identifieras i Installationshandboken. ● När denna apparaten och andra apparater som matas med icke elektrisk energi, fungerar samtidigt, får det negativa trycket i lokalen inte överskrida 4 Pa (4×10^{-5} bar). ● Det är viktigt att spara denna handbok så att den när som helst är tillgänglig för framtida konsultationer. I händelse av försäljning, överlåtelse eller flytt ska handboken alltid följa med produkten. ● Frånluftsfläktar och andra köksfläktar kan negativt påverka säker funktion av apparater som använder gas eller andra bränslen (inklusive de i andra rum) på grund av backflödet av förbränningsgaser. Dessa gaser kan resultera i koloxidförgiftning. Efter installation av en frånluftsfläkt eller andra köksfläktar, ska funktionen på enheter med flytande gas testas av en kompetent person för att försäkra att backflödet av förbränningsgaser inte sker.



Elektrisk anslutning

Fig. 7 - 7.1 - 7.2 - 7.3

● Gör apparaten strömlös. ● Installationen ska utföras av behörig, erfaren personal som känner till gällande föreskrifter angående installation och säkerhet. ● Tillverkaren fransäger sig allt ansvar gentemot personer, djur och föremål om föreskrifterna i detta kapitel inte iakttas. ● Elkabeln ska vara tillräckligt lång för att spishällen ska kunna tas ur bänkskivan. ● Kontrollera att den spänning som anges på märkplåten, som är placerad på apparatens undersida, överensstämmer med elnätets spänning i hemmet. ● Använd inte förlängningsladdar. ● Jordkabeln ska vara 2 cm längre än övriga kablar. ● Om hushållsapparaten inte är utrustad med en elkabel, använd en kabel med ett tvärsnitt på minst 2,5 mm² för en effekt på upp till 7200 Watt, medan ett tvärsnitt på minst 4 mm² behövs vid högre effekt. ● Ingen del av kabeln får uppnå en temperatur som överskrider lokalens temperatur

med 50°C. ● Apparaten är avsedd för permanent anslutning till elnätet.

● **Observera!** Kontrollera innan fläktens krets ansluts med nätspänningen att den fungerar korrekt och att elkabeln är korrekt monterad. ● **Observera!** Utbyte av anslutningskabeln måste utföras av vår auktoriserade tekniska support eller av någon med liknande behörighet.

Obs: produkten är utrustad med funktionen Power Limitation (effektbegränsning), vilket gör det möjligt att ställa in en gräns för maximal strömuttagning i kw.

Inställningen ska göras vid anslutningen av produkten till nätförsörjningen (senast 2 minuter därefter). Dimensionera skyddet till elsystemet beroende på den valda nivån för effektbegränsning. För inställningssekvensen av Power Limitation (effektbegränsning), se avsnittet Funktion i denna handbok.

Installation

● Såväl den elektriska som den mekaniska installationen måste utföras av behörig personal.

Hushållsapparaten har utformats för att byggas in i en bänkskiva med en tjocklek på 2–6 cm vid installationen TOP; 2,5–6 cm vid installationen FLUSH.

Det minsta avståndet mellan spishällen och väggen måste vara minst 5 cm frontalt, minst 4 cm på sidorna och minst 50 cm i förhållande till de övre väggskåpen.

OBS = De avstånd som rekommenderas är ungefärliga: vid utformning av utrymmena måste man följa anvisningarna från kökets tillverkare.

Montering

Innan installationen påbörjas:

- **Kontrollera efter att produkten har packats upp att inga skador uppstått i samband med transporten. Kontakta i sådana fall återförsäljaren eller servicekontoret innan installationen påbörjas.**
- Kontrollera att den införskaffade produktens dimensioner är lämpliga för installationsplatsen.
- Kontrollera att inget medföljande material (till exempel påsar med skruvar, garantihandlingar osv.) lämnats kvar i emballaget (av transportskäl). I sådana fall avlägsna materialet och spara det.
- Kontrollera också att det finns ett elektriskt uttag i närheten av installationsplatsen.

Förberedelse av köksmöblen för inbyggnad:

- Produkten kan inte installeras ovanför kylanordningar, diskmaskiner, kakelugnar, ugnar, tvättmaskiner och torktumlare.
- Utför alla utskärningsarbeten i köksmöblen innan spishällen sätts på plats och avlägsna sågspån och rester nogga.

- För att optimera den filtrerande installationen, rekommenderas det att skapa en springa i tröskeln, där ett vanligt galler kan installeras.

VIKTIGT: använd ett enkomponentslim (S) som tål temperaturer på upp till 250°. Innan installationen måste ytorna som ska limmas rengöras noggrant så att alla

ämnen som kan försämra fästförmågan (t.ex. släppmedel, konserveringsmedel, fett, olja, damm, gamla limrester, osv.) tas bort. Bindemedlet måste fördelas jämnt runt om hela infattningen. Efter limningen måste man låta bindemedlet torka i cirka 24 timmar.

Observera! Det kan uppstå elektriska risker om skruvar och fixeringsanordningar inte installeras enligt dessa instruktioner.

Obs: för en korrekt installation av produkten rekommenderar vi att belägga rörledningarna med ett självhäftande tätningmaterial med följande egenskaper:

- elastisk film i mjuk PVC, med akrylbeläggning
- som efterföljer standarden DIN EN 60454
- flamskyddsmedel
- utmärkt åldringsbeständighet
- beständig mot temperaturstegringar
- användbar på låga temperaturer

Apparaten är avsedd att användas i kombination med ett Window Sensor-KIT (levereras inte från tillverkaren).

När detta Window Sensor-kit har installerats (endast vid användning i läget FRÅNLUFT), så slutar frånluften att fungera varje gång fönstret i rummet där kitet appliceras, är stängt.


- Elanslutningen av utrustningen till apparaten ska utföras av kompetent och specialiserad personal.
- Detta KIT ska vara certifierat separat i enlighet med säkerhetsbestämmelserna för komponenten och dess användning med apparaten. Installationen ska göras i överensstämmelse med gällande förordningar för bostadsinstallationer.

OBSERVERA:

- kabelläggningen av detta KIT som ska anslutas till apparaten ska utgöra del av en certifierad krets med mycket låg säker spänning (SELV).
- tillverkaren av denna apparat fransäger sig allt ansvar för eventuella olägenheter, skador, bränder orsakade av fel och/eller problem med funktionsfel och/eller felaktig installation av detta KIT.

Denna apparat är märkt i enlighet med EU-direktivet 2012/19/EG - UK SI 2013 No3113, elektriskt och elektroniskt avfall (WEEE). Genom att säkerställa ett korrekt bortskaffande av denna produkt bidrar användaren till att förhindra potentiella, negativa konsekvenser för miljön och för vår hälsa.



Symbolen  på produkten, eller i medföljande dokumentation, visar att denna produkt inte får behandlas som vanligt hushållsavfall. Den skall i stället lämnas in på en lämplig insamlingsplats för återvinning av elektrisk och elektronisk utrustning. Produkten ska skrotas enligt lokala miljöbestämmelser för avfallshantering. För mer information om hantering, återvinning och återanvändning av denna produkt, var god kontakta lokala myndigheter, ortens sophanteringstjänst eller butiken där produkten inhandlades. Utrustning som har utformats, testats och konstruerats i enlighet med standarderna för:

- Säkerhet: EN/IEC 60335-1; EN/IEC 60335-2-6, EN/IEC

60335-2-31, EN/IEC 62233.

- Prestation: EN/IEC 61591; ISO 5167-1; ISO 5167-3; ISO 5168; EN/IEC 60704-1; EN/IEC 60704-2-13; EN/IEC 60704-3; ISO 3741; EN 50564; IEC 62301. EN 60350-2;
- Elektromagnetisk kompatibilitet: SS-EN 55014-1, CISPR 14-1, SS-EN 55014-2, CISPR 14-2, SS-EN 61000-3-3, SS-EN 61000-3-12.

Förslag till en korrekt användning i syfte att reducera miljökonsekvenserna: När ni börjar laga mat ska apparaten slås på och ställas på minimihastigheten. Lämna den dessutom på i ett par minuter efter att matlagningen har avslutats. Öka endast hastigheten i händelse av stora mängder rök och ånga, och använd endast booster-funktionen i extrema fall. För att hålla luktreduktionssystemet effektivt ska kolfiltret/ kolfiltren bytas ut när så är nödvändigt. För att fettfiltret ska fungera effektivt ska det rengöras, om nödvändigt. För att optimera och reducera bullret till ett minimum, ska kanaliseringssystemets maximala diameter som indikeras i denna handbok användas.

2. Användning

Kokkär!

Använd endast kastruller som är märkta med symbolen



Viktigt:

för att undvika bestående skador på hällens yta ska följande kokkär! inte användas:

- kär! med botten som inte är helt plan;
 - metallkär! med emaljboten;
 - kär! med skrovlig botten för att undvika att repa hällens yta;
 - ställ aldrig kokkär! eller stekpannor som är varma på ytan på hällens kontrollpanel.
- Inte alla kokkär! som är lämpliga för induktionshällar fungerar effektivt på grund av att botten delvis utgörs av ferromagnetiskt material!! Vid inköp av kokkär! eller stekpannor, kontrollera att:
- botten är helt av ferromagnetiskt material. I annat fall sänks både effektiviteten för värmeöverföringen och dess enhetlighet, med temperaturer på stekpannans/kokkärlets yta som inte är lämpliga för kokning.



NEJ!

- Botten innehåller inte aluminium: kärlet värms inte och kanske inte avkänns av induktorerna.



NEJ!

- Bottnar som inte är plana eller har skrovlig yta. Kontaktytan mellan induktor och kärl minskar och sänker dess effektivitet och försämrar matupplevelsen.



JA!

Viktigt: ställ aldrig kastruller eller stekpannor som är varma på ytan på hällens kontrollpanel.

Befintliga kokkärl

Kontrollera med en vanlig magnet om kastrullen innehåller järn. Kokkärl som inte är magnetiska är inte lämpliga för denna typ av matlagning. Även i detta fall gäller anvisningarna i föregående avsnitt.

Lämplig bottendiameter

VIKTIGT: om kokkärlet inte har korrekta diametrar aktiveras inte kokzonen.

För att se den minimala diametern på kokkärlet som ska användas på varje kokzon, se den illustrerade delen i manualen.

Energisparning

För att erhålla ett optimalt resultat rekommenderar vi att:

- Använda pannor och kastruller som har samma bottendimension som kokzonen.
- Endast använda grytor och kastruller med plan botten.
- När det är möjligt, täcka över kokkärlet med ett lock under matlagningen
- Koka grönsaker, potatis etc. med en liten mängd vatten i syftet att reducera koktiderna.
- Använda tryckkokare för att ytterligare reducera energiförbrukning och koktider
- Placera kokkärlet mitt över kokzonen som är avbildad på spishällen.

Användning av spishäll

Induktionshällens system grundar sig på det fysiska fenomenet med magnetisk induktion. Det här systemets grundläggande egenskap är att det överför energin från generatoren direkt till kastrullen.

Fördelar:

Jämfört med en elektrisk spishäll är Induktionshällen:

- **Säkrare:** lägre temperatur på glasytan.
- **Snabbare:** kortare tider för uppvärmning av mat.
- **Exaktare:** hällen reagerar omedelbart på era kommandon
- **Effektivare:** 90 % av den upptagna energin förvandlas till värme. När kastrullen tas av hällen, bryts dessutom värmeöverföringen omedelbart vilket eliminerar onödig värmedispersion.

Användning av frånluftssug

Frånluftssystemet kan användas i sugversion med extern avledning filtrerande med inre återcirkulation.

Läs webbsidorna www.elica.com och www.shop.elica.com för att kontrollera hela serien med tillgängliga kit, för att kunna

utföra olika installationer, både med filtrering och frånluftssugning.



Frånluftsversion

Ångorna avleds ut extern genom en rad rörledningar (de ska inhandlas separat) som fästs i den redan medföljande kopplingsflänsen.

Utloppsrorets diameter ska vara likvärdig med kopplingsringens diameter:

- vid rektangulärt utlopp 222 x 89 mm
- vid runt utlopp Ø 150 mm (*)

För ytterligare information, se sidan om frånluftsversionens tillbehör i avsnittet med illustrationer i denna handbok. Anslut produkten till utloppsror och -öppningar i väggen med en likvärdig diameter som luftutloppet (fkopplingsfläns).

Användning av utloppsror och luftöppningar i väggen med en mindre diameter leder till en minskad frånluftskapacitet och en drastisk ökning av buller.

Vi frånsäger oss allt ansvar vad beträffar detta.

- ⚠ Använd kortast möjliga ledning
- ⚠ Använd en rörledning med så få böjningar som möjligt (maximal böjningsvinkel: 90°)
- ⚠ Undvik drastiska ändringar i ledningens tvärsnitt.



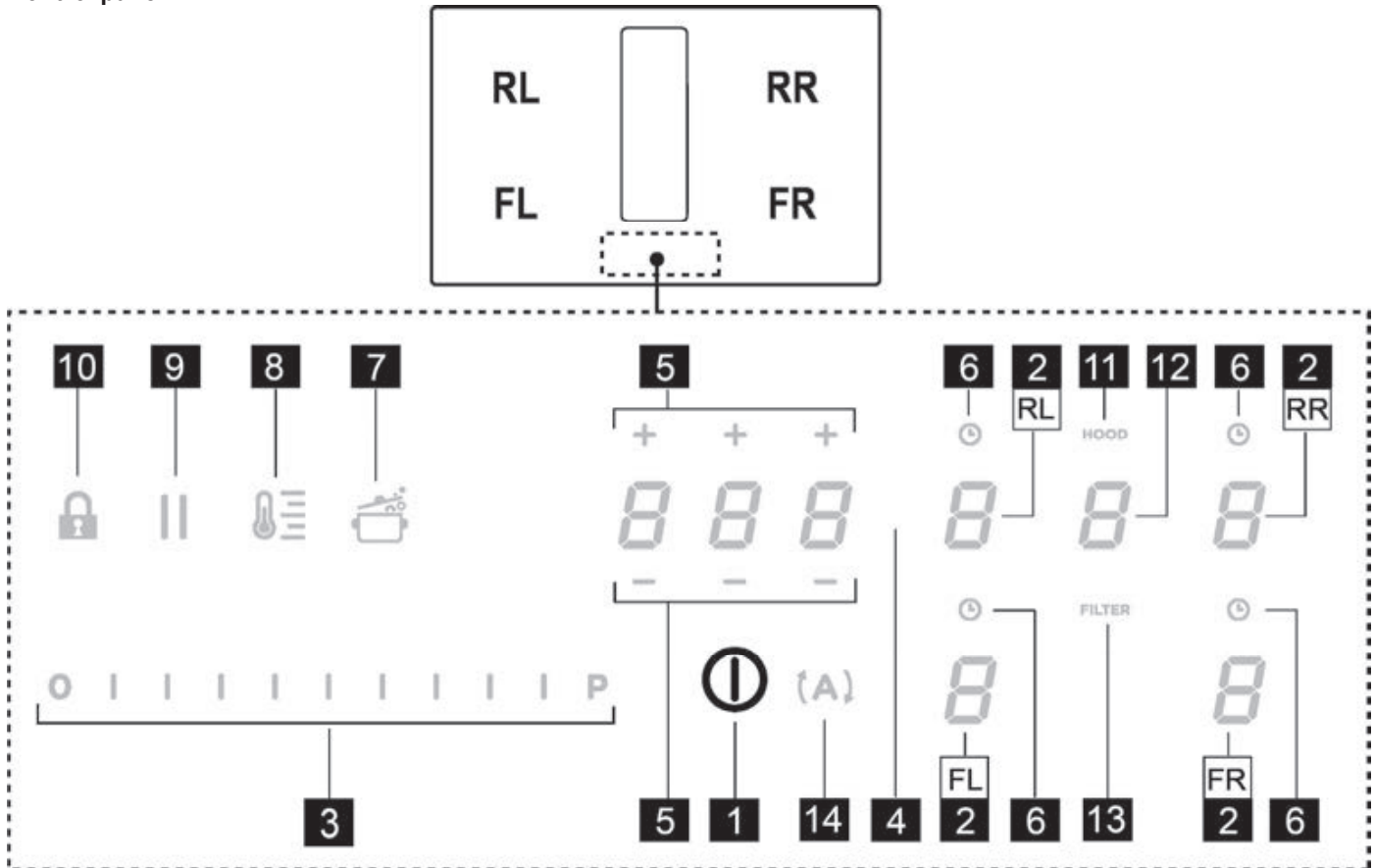
Filtrerande version

Frånluften kommer att filtreras via särskilda fett- och luftfilter innan den återleds in i rummet. Produkten är försedd med ett set av luftfilter. För mer information se sidan för tillbehör i installationsbroschyren - Filtrerande version.

Varningar: I händelse av avlopp inuti möbelen, förutse ett minsta avsnitt för luftpassage genom tröskelpanelen på ungefär 120cm².

3. Funktion

Kontrollpanel



Touch-knappar/Display

- | | |
|---|---|
| <ol style="list-style-type: none"> 1. ON/OFF för spishällens kokning/filtreringssystem 2. Val av kokzoner/Display för kokzon 3. Ökning/minskning av effektnivå för kokning och hastighet (effekt) för frånluftssug
Visning av effektnivå för kokning och hastighet (effekt) för frånluftssug 4. Aktivering av Timer "STAND ALONE"
Display: Timer "STAND ALONE"/Timer för kokzoner. 5. Ökning/minskning av tid Timer "STAND ALONE"/Timer kokzoner 6. Aktivering Timer Kokzoner
Indikator aktiverad Timer Kokzoner 7. Aktivering av Automatic Heat Up. | <ol style="list-style-type: none"> 8. Aktivering Temperature Manager (Warming Function) (Temperaturhantering Uppvärmningsfunktion) 9. Paus 10. Knapplös 11. Indikator Aktiverad fläkt
Aktivering av Indikator för filtermättnad 12. Val/Aktivering frånluftssug
Display Frånluftssug
Display mättnad Kol/keramikfilter - Fettfilter 13. Återställning av filtermättnad 14. Aktivering automatisk funktion frånluftssug |
|---|---|

ANVÄNDNING AV SPISHÄLL

Innan spishällen sätts i funktion:

Spishällens samtliga funktioner har designats i enlighet med mycket stränga säkerhetsnormer.

Därför:

- **Aktiveras inte vissa funktioner, eller inaktiveras automatiskt när kokzonerna saknar kokkärl eller när dessa är felplacerade.**
- I andra fall inaktiveras de aktiverade funktionerna automatiskt efter några sekunder när den valda funktionen kräver en ytterligare inställning som uteblivit (t.ex.: **“Slå på spishällen”** utan **“Val av kokzon”** och **“Arbetstemperatur”**, eller **“Låsfunktion”** eller **“Timer”**).



Observera! I det fall (till exempel) spishällen används under en lång tidsperiod kan avstängningen av kokzonen fördröjas på grund av restvärmen. På displayen visas symbolen **H** som indikerar att avsvlningsfasen pågår. Vänta tills displayen släcks innan du närmar dig kokzonen.

Kokzonernas display

på displayerna för kokzonerna indikeras följande:

Kokzonen är påslagen	0
Effektnivå	1...9-P
Residual Heat Indicator (Indikatorlampa för restvärme)	H
Pot Detector (Kokkärlsdetektor)	Y -
Bridge-funktion (parallellkoppling) aktiverad	n
Funktionen Temperature Manager (Temperaturhantering) är aktiv	G
Pausfunktion	
Funktion Automatic Heat UP (Automatisk uppvärmning)	A

Hällens funktioner

● **Safe Activation (Säker aktivering)**

Produkten aktiveras endast om det finns kokkärl på kokzonerna: uppvärmningsprocessen aktiveras inte eller avbryts om det inte finns några kastruller eller om de tas bort från hällen.

● **Pot Detector (Kastrullsensor)**

Produkten avläser automatiskt närvaron av kokkärl på spishällen.

● **Safety Shut Down (Säkerhetsavstängning)**

Av säkerhetsskäl har varje kokzon en maximal funktionstid som beror på den inställda effektnivån.

● **Residual Heat Indicator (Indikatorlampa för restvärme)**


Om en eller flera kokzoner stängs av signaleras närvaron av restvärme med en lampa för motsvarande område på displayen, genom symbolen **H**.

Funktion

Obs: För att aktivera eventuell funktion ska den önskade zonen först aktiveras


● **Påslagning**

Tryck in (rör vid) kort  **ON/OFF (1)**

kokzon/påslagning:symbolen  tänds; genom att fortsätta trycka in, **blir samtliga funktioner synliga några ögonblick**, varefter **endast de huvudsakliga förblir synliga, de övriga kan användas, och aktiveras, senare, under användningen av enheten.**

VIKTIGT:

alla de tillgängliga funktionerna kommer att vara belysta med svagt ljus, som blir mera intensivt endast vid tillfället då de aktiveras.

Tryck in  på nytt för att stänga av

Obs: Denna funktion är dominerande över samtliga andra funktioner.

● **Val av kokzoner**

Rör vid (tryck in) fältet för **Val/Display (2)** som motsvarar önskad kokzon.

● **Power Level (Effektnivå)**

Hällen är försedd med 9 effektnivåer

Rör vid och glid med fingrarna längs **Valfältet (3):**

åt höger för att öka effektnivån;

åt vänster för att minska effektnivån.

Den inställda effektnivån kommer att visas i fältet för Val/Display (2)

● **Power Booster (Effektbooster)**

Produkten är utrustad med en ytterligare effektnivå (utöver nivån **9**), vilken förblir aktiv i 5 minuter varefter den återgår till den föregående nivån.

Rör vid och glid med fingrarna längs **Valfältet (3)** (utöver nivå **5**) och aktivera Power Booster (Effektbooster)

Nivån Power Booster (Effektbooster) anges i fältet Val/Display (2) med symbolen "P"

● **Key Lock (Knapplås)**


Knapplåset tillåter att blockera kokhällens inställningar, för att undvika ofrivilliga manipuleringar och lämna de redan inställda funktionerna aktiverade.

Aktivering:

- tryck in  (10)

Upprepa proceduren för att inaktivera.

Observera: om någon som helst annan funktion trycks in när

Key Lock (knapplås) är aktiverad så kommer symbolen , att blinka, för att ange att funktionen används och eventuellt måste inaktiveras för att kunna verka på spishällen.

● **Automatic Heat UP (Automatisk uppvärmning)**


Funktionen Automatic Heat UP (automatisk uppvärmning) tillåter att snabbare nå den inställda effekten, med denna funktionen har vi fördelen att erhålla en snabbare tillagning, men utan risk att bränna vid livsmedlen, eftersom temperaturen inte överskrider den inställda. Denna funktionen är tillgänglig för effektnivåerna 1 - 8.

Aktivering:

- tryck från påslagen kokzon in  (7)
- på Displayen (2) visas en "A" blinkande, som skiftar med den inställda effekten på kokzonen


Genom att öka effektnivån i kokzonen: förblir funktionen Automatic Heatup (automatisk uppvärmning) aktiverad, med den nya temperaturinställningen;
Genom att minska effektnivån i kokzonen: funktionen Automatic Heat (automatisk uppvärmning) inaktiveras.


Observera: om en annan kokzon väljs samtidigt, kommer

symbolen  (7) att gå tillbaka till svag belysning och du kan på så sätt gå vidare med aktivering av funktionen, även för denna kokzon. Funktionen förblir i alla händelser aktiverad i kokzonen där den redan ställts in, vilket visas på Displayen (2)


● **Temperature Manager (Warming Function) (Temperaturhantering Uppvärmningsfunktion)**

Temperature Manager (Temperaturhanteraren) är en kontrollfunktion som gör det möjligt att hålla värmen på en konstant temperatur och på en optimerad effektnivå; idealisk för att hålla färdiglagad mat varm. Funktionen Temperature Manager (Temperaturhanteraren) aktiveras vid det första

trycket på knappen 

På displayen (2) för kokzonen som arbetar i Temperature Manager (Temperaturhanteraren) visas symbolen 

Observera: om en annan kokzon väljs samtidigt, kommer

symbolen  (8) att gå tillbaka till svag belysning och du kan på så sätt gå vidare med aktivering av funktionen, även för denna kokzon. Funktionen förblir i alla händelser aktiverad i kokzonen där den redan ställts in, vilket visas på Displayen (2)

• Tryck på nytt in  (8) för att inaktivera och stänga av tills nivån som visas på Displayen (2) når "0".

Observera: om flera kokzoner arbetar i Temperature Manager (Warming Function) (Temperaturhanterare Uppvärmningsfunktion) så väljs först den önskade kokzonen genom **Valfältet (2)**; funktionen kan inaktiveras med hjälp av **Valfältet (3)**, genom att föra **Power Level (Effektnivån)** till "0".

● **Pause (Paus)**

Pausfunktionen tillåter att avbryta vilken som helst aktiverad funktion på hällen och föra effektnivån till noll.

Aktivering:

- tryck in "" (9)
- en blinkande "" visas på displayen (2)

För att inaktivera funktionen:

- tryck in  (9)
Valfältet (3) tänds
- genom att trycka in **Valfältet (3)** för att inaktivera funktionen

Obs: inaktiveringen återställer spishällens tillstånd före pausen. Spishällen kommer att fortsätta arbeta med samma inställningar som ställts in tidigare.

Obs: om **Pausfunktionen** inte inaktiveras inom 10 minuter så stängs hällen av automatiskt.

Obs: **Pause (Pausfunktionen)** påverkar inte frånluftssuget

● **Timer “STAND ALONE” (Fristående)**

Timmerfunktionen är en nedräkning som är oberoende av kokzonerna (och frånluftsområdet).

Timern aktiveras genom att trycka in **Zonen/Display (4)**

Använd symbolerna **— + (5)** för att ställa in varaktigheten för **Timern**, som visas i **Zonen/Display (4)**

Obs: vänta 10 sekunder utan att trycka in något annat kommando, tills nedräkningen startar.

Timerns format är **0.00**

- **0.** för timmarna

- **00** för minuterna

Observera: timern kan ställas in till maximalt 1 h och 59 min

I **Zonen/Display (4)** visas den kvarstående tiden; vid nedräkningens slut, kommer en ljudsignal att avges

Obs: i visningen av nedräkningen, kommer du att se följande format för en kvarstående tid på under 10 minuter

- **0.** minuter

- **00** sekunder

med en fast lysande punkt

Avstängning av Timern:

• välj **Zon/Display (4)**

• ställ in varaktigheten för **Timern** till **000**, genom

— + (5)

● **Timer Cooking zones (Timer Kokzoner)**

Funktionen Timer Cooking zones (Timer kokzoner) är en nedräkning som kan ställas in. Även samtidigt, på varje kokzon

Vid slutet av den inställda tiden stängs kokzonerna automatiskt av och användaren meddelas av den därför avsedda ljudsignalen.

Aktivering av Timerfunktionen Kokzoner

• Rör vid (tryck in) fältet för **Val/Display (2)** (power level (effektnivå) $\neq 0$)

• Tryck in **(6)** för kokzonen

Använd symbolerna **— + (5)** för att ställa in varaktigheten för **Timern**, som visas i **Zonen/Display (4)**;

under inställningen blinkar symbolen **(6)**

Obs: vänta 10 sekunder utan att trycka in något annat kommando, tills Timern för Kokzonen aktiveras.

Obs: genom ett långt tryck på **(6)**, återställs Timern för kokzonen

Om du önskar, upprepa proceduren för flera kokzoner.

Obs: varje kokzon kan ha olika Timer inställda. På displayen **(4)** visas nedräkningen för den för tillfället valda kokzonen.

Om ingen kokzon har valts visas nedräkningen för timern “STAND-ALONE” (Fristående) vid tryck på Displayen **(4)**.

Visningsläget för nedräkningen är detsamma som för **Timern “STAND-ALONE”** (se föregående avsnitt **Timer “STAND ALONE” (Fristående)**)

När timern har avslutat nedräkningen, avges en ljudsignal och kokzonen stängs av.

Avstängning av Timern:

• välj kokzon **(2)**

• ställ in varaktigheten för Timern till **000**, genom **— + (5)**

● **Power Limitation**

Funktionen Power Limitation (effektbegränsning) gör det möjligt att konfigurera produktens funktion och begränsa den maximala upptagningen samt reglera upptagningseffekt i alla aktiva kokzoner, så att spishällens totala upptagningseffekt inte överstiger maxnivån för den inställda upptagningen.

Obs: inställningen ska ske med avstängd spishäll, utan att

trycka in knappen **(1)** ON/OFF (på/av) **(1)**, vid tillfället för anslutningen av spishällen till elnätet, eller vid återanslutning av själva elnätet, inom de 2 påföljande minuterna.

För att ställa in effektbegränsningen:

- tryck på **(A)**

(som endast kommer att blinka under de första 2 minuterna efter att produkten har tillförts)

- fortsätt att trycka på **(A)** och tryck samtidigt, en efter en, i alla kokzonernas **Val-/Display (2)** områden. Börja från den främre, högra kokzonen (**FR**) och fortsätt i motsols riktning.



- vid varje tryckning hörs en kort ljudsignal

- när du har tryckt på **alla Display (2)** är det möjligt att släppa knappen **(A)**

vid denna punkt:

- visas symbolerna “C” och “0” växelvis på den **bakre vänstra zonen (RL) display (2)**, vilket indikerar att det är möjligt att utföra inställningen:

Välj Displayen **(2-RL)** läddra därefter på **valfältet (3)** tills symbolerna “C” och “8” visas på displayen.

I Displayen (2-FL) visas aktuell inställning**

0 = 7,4 KW

1 = 4,5 KW

2 = 3,1 KW

** standardinställningen är ställd till 7,4 KW

Det går att ändra inställningen för Effektbegränsning genom att

- trycka på Display (2) på den främre, vänstra zonen (FL)

- bläddra därefter på **valfältet (3)** för att göra den nya inställningen

- tryck på knappen  **ON/OFF (1)**, (på/av) i 2 sekunder för att spara valet. En utdragen ljudsignal bekräftar inställningen

● **Bridge Zones**

Kokzonerna kan tack vare Bridge-funktionen (parallellkoppling) fungera parallellt i kombination och skapa en enhetlig zon med samma effektnivå. Denna funktion gör det möjligt att laga mat på ett homogent sätt med stora långpannor och kastruller.

Det går att använda funktionen med den främre kokzonen "Huvudzon" i kombination med den bakre kokzonen "Sekundär zon"

(för att kontrollera för vilka zoner som denna funktion förutses, se avsnittet med illustrationer i denna handbok).

För att aktivera Bridge-funktionen (parallellkoppling):

Välj samtidig de två kokzonerna som du vill använda

- på Display (2) i den "sekundära" kokzonen visas symbolen 

- med hjälp av **valfältet (3)** är det möjligt att ställa in effektnivån, som visas i display (2) i kokzonen "Master"(Huvudzon)


-för att inaktivera **Bridge-funktionen** är det tillräckligt att upprepa aktiveringsproceduren

Observera: om **timern för kokzoner** aktiveras under Bridge-funktionen, medför detta att båda kokzonerna stängs av automatiskt, då de i detta fall betraktas som en enda, kombinerad yta.

ANVÄNDNING AV FRÅNLUFTSSUG

● **Påslagning**

Tryck in (rör vid) kort  **ON/OFF (1)**

kokzon/påslagning:symbolen  tänds; genom att fortsätta trycka in, **blir samtliga funktioner synliga några ögonblick**, varefter **endast de huvudsakliga**

förblir synliga, de övriga kan användas, och aktiveras, senare, under användningen av enheten.

VIKTIGT:

alla de tillgängliga funktionerna kommer att vara belysta med svagt ljus, som blir mera intensivt endast vid tillfället då de aktiveras.

Tryck in  på nytt för att stänga av

Obs: Denna funktion är dominerande över samtliga andra funktioner.

● **Sätta på frånluftssystemet: Öppna locket** rör vid **Valområdet (12)** för att aktivera sugsystemet.

Obs: Frånluftsområdet är försett med en mekanisk roterande **KLAFF. KLAFFEN** måste öppnas innan fläkten tänds för att aktivera frånluftssystemet. Fläkten har en sensor, som när frånluftssugen aktiverats, och om **KLAFFEN** stängs helt, stoppar motorn automatiskt. Frånluftssugen startar först när **KLAFFEN** öppnats igen.

● **Hastighet (effekt) för frånluftssuget:**

Frånluftssuget är utrustat med 3 hastighetsnivåer (effekt) för sugningen

Rör vid och glid med fingrarna längs **Valfältet (3):**

åt höger för att öka effektnivån;

åt vänster för att minska effektnivån.

Den inställda effektnivån kommer att visas i fältet för Val/Display (12)

● **Effektbooster**

Produkten är utrustad med 2 nivåer av extra effekt (utöver nivå 3)

– **Power Booster 1 (Effekt booster) 1** : tidsinställd för 15min


– **Power Booster 2 (Effekt booster) 2** : tidsinställd för 5 min,

varefter effekten går tillbaka till den tidigare inställda nivån.

Rör vid och glid med fingrarna längs **Valfältet (3)** (utöver nivå 3) och aktivera Power Booster1 (Effektbooster 1)

Nivån för Power Booster 1 (Effekt booster 1) anges i fältet för Val/Display (12) med nummer "4" blinkande

Rör vid och glid med fingrarna längs **Valfältet (3)** (utöver nivå 3) och aktivera Power Booster1 (Effektbooster 2)

Nivån Power Booster 2 (Power Booster 2) anges i fältet Val/Display (12) med symbolen  blinkande

● **Automatic (Automatisk funktion)**

Köksfläkten sätts igång på den lämpligaste hastigheten, och anpassar frånluftskapaciteten till maximal tillagningsnivå som används på kokzonerna.

När kokzonerna stängs av anpassar köksfläkten sin sughastighet och minskar den gradvis, för att eliminera kvarstående ånga och lukt.

För att aktivera denna funktion:

Tryck in **(A)** (14)

Upprepa proceduren för att inaktivera.

Obs: om hastigheterna från 1 till 3 väljs från **Valfältet (3)** under den automatiska funktionen, så avbryts den automatiska funktionen; om du däremot väljer **Power Booster (Effekt Booster)**, kommer den automatiska funktionen att återupptas vid slutet av tidsinställningen och symbolen **(A)** fortsätter blinka.

Observera: om kokzonen stängs av när **Automatisk funktion** är aktiv så stängs frånluften gradvis av automatiskt.

● Indikator för filtermättnad

Köksfläkten indikerar när det är nödvändigt att utföra filterunderhåll:

Luktfiler kol/keramik

“FILTER”(13) tänds

Fettfilter

“FILTER”(13) blinkar

Obs: Denna funktionen är inaktiverad som standard (Se hur den aktiveras i avsnittet ”Aktivering av indikator för filtermättnad”)


● Återställning av filtermättnad

Efter att ha utfört underhållet av filtren (fett och/eller kol/keramikfilter) tryck länge på “FILTER” (13); “FILTER”(13) släcks och låter indikatorns räkning starta om.

● Aktivering av indikator för filtermättnad

Denna indikatorlampa är normalt sett inaktiverad.

För att aktivera den, gör så här:

- slå på sugytan med  ;
- med sugmotor och kokzoner avstängda, tryck in **Valfältet (12)**
- tryck länge på **HOOD** (11) tills **Displayen (12)** visar bokstäverna “F” – “G” omväxlande blinkande

F = luktfiler kol/keramik

G = fettfilter

Luktfiler kol/keramik

- tryck på **Displayen (12)** vid visning av bokstaven “F”
- tryck in “FILTER” (13) – blinkande ljus
- tryck på nytt långvarigt in **HOOD** (11) för att **bekräfta aktiveringen av indikatorn för luktfiler**

kol/keramik

Fettfilter

- tryck på **Displayen (12)** vid visning av bokstaven “G”
- tryck in “FILTER” (13) – fast ljus
- Håll på nytt **HOOD** (11) intryckt för att **bekräfta aktiveringen av indikatorn för fettfiltret**

Effekttabell

Effektnivå	Typ av matlagning	Användningsnivå (indikationerna kompletterar egna erfarenheter och matlagningvanor)	
Max effekt	Boost	Snabb uppvärmning	Idealisk för att snabbt höja temperaturen på matvaror som skall kokas upp i vatten eller för att snabbt värma vätskor
	8-9	Fritering - kokning	Idealisk för att bryna, starta matlagning, fritera djubfrysta produkter, snabbt koka upp vätskor
Hög effekt	7-8	Bryning, stekning, kokning, grillning	Idealisk för att bryna, hålla livsmedel kraftigt kokande, koka och grilla (korta koktider, 5-10 minuter)
	6-7	Bryning - kokning- stuvning- stekning – grillning	Idealisk för att steka, hålla livsmedel kokande, koka och grilla (medellånga koktider, 10-20 minuter), värma upp kokkärl
Medeleffekt	4-5	Kokning – stuvning – stekning- grillning	Idealisk för att stuva, hålla livsmedel svagt kokande, koka (långa koktider), ihopkokning av pastan med såsen
	3-4	Kokning - sjudning – redning – ostsmältning/ihopkokning (mantecatura)	Idealisk för längre kok, (ris, tomatsås, stekar, fisk) med vätska (t.ex. svatten, vin, buljong, mjölk), ihopkokning av pastan med såsen
	2-3	Kokning - sjudning – redning – ostsmältning/ihopkokning (mantecatura)	Idealisk för långkok (mindre volymer under en liter: ris, tomatsås, stekar, fisk) med vätska (t.ex. vatten, vin, buljong, mjölk)
Låg effekt	1-2	Smältning – upptining – värmebibehållning – ostsmältning/ihopkokning (mantecatura)	Idealisk för att mjuka upp smör, smälta choklad, tina upp små mängder livsmedel
	1	Smältning – upptining – värmebibehållning – ostsmältning/ihopkokning (mantecatura)	Idealisk för att hålla mindre portioner mat varma direkt efter tillagningen, eller för att hålla uppläggningsfat varma och koka ihop risotton
OFF	Effekt noll	Uppställningsplats	Spishällen står på Standby eller är avstängd (restvärme kan förekomma vilket indikeras med H-L-O)

4. Underhåll

Observera! Kontrollera innan någon typ av rengörings- eller underhållsinsgrepp inleds att kokzonerna är avstängda och restvärmeindikatorn är släckt.

Underhåll av spishällen:

Rengöring

Spishällen ska rengöras efter varje användning.

Viktigt: Använd inte repande svampar eller stålull, de kan förstöra glaset. Använd inte irriterande kemiska rengöringsprodukter för ugn eller fläckborttagningsmedel. Låt spishällen svalna efter varje användning och rengör för att få bort beläggningar eller fläckar. Använd en mjuk trasa, hushållspapper eller särskilda rengöringsmedel för spishällar (följ Tillverkarens instruktioner).

ANVÄND INTE ÅNGRENGÖRARE!!!

Viktigt: Vid oavsiktligt spill och för mycket vätska från kokkärlen kan du ingripa genom avtappningsventilen som sitter på produktens nedre del, för att få bort alla rester och säkerställa största hygieniska säkerhet. **Fig. 16**

Underhåll av frånluftssugen

Rengöring

Använd **ENDAST** en trasa fuktad med ett neutralt rengöringsmedel för rengöring. **ANVÄND INTE REDSKAP ELLER INSTRUMENT FÖR RENGÖRING!**

Undvik användning av produkter som innehåller frätande medel.

ANVÄND INTE RENGÖRINGSSPRIT!

Rengöring av metallgallret:

Gallret ska diskas för hand med varmt vatten och neutralt diskmedel och torkas ordentligt för att undvika oxideringsfenomen.

Fettfilter

Håller kvar fettpartiklarna från matlagningen.

Det ska rengöras en gång i månaden (eller när systemet som anger filtermättnad indikerar att det finns ett behov), med icke aggressiva rengöringsmedel, för hand eller i en diskmaskin på låg temperatur och kort tvättcykel.

Metallfettfiltret kan blekna vid diskning i diskmaskin men dess filtreringsegenskaper ändras inte alls.

Fig. 15.2 - 15.1.5

Aktivt Kolfilter - Keramik

(Endast för filtrerande version)

Samlar upp de obehagliga lukterna från matlagningen.

Produkten är försedd med ett set av luktfiltre. Mättnaden på luktfiltren uppstår efter en mer eller mindre lång användning beroende på typen av spis och hur ofta fettfiltren rengöras. Luktfiltren kan regenereras på termisk väg var 2/3 månader i förvärmad ugn vid 200 °C i 45 minuter. Korrekt regenerering försäkras konstant filtreringseffektivitet i fem år.

Observera! Placera inte filtren på ugnens botten, utan lägg dem i en ugnform och placera den på mellannivå.

Fig. 15.2.1

Felsökning

FELKOD	BESKRIVNING	MÖJLIGA ORSAKER	FELÅTGÄRD
E2	Kontrollpanelen stängs av på grund av för hög temperatur	De elektroniska komponenternas invändiga temperatur är för hög	Vänta tills spishällen svalnat innan den kan användas igen
E3	Icke lämpligt kokkärl	Magnetinduktionen fungerar inte	Ta av kokkärlet
E5	Kommunikationsproblem mellan användargränssnitt och induktionsmodul	Nätströmmen kommer inte till modulen. Elkabeln är felaktigt ansluten eller defekt	Dra ur kontakten till spishällen och kontrollera anslutningen
För alla andra felsignaler (E ... U ... C ...)	Kontakta det tekniska servicekontoret och ange felkoden		

Servicekontor

Innan ni kontaktar servicekontoret

- 1.Kontrollera att problemet inte går att lösa med hjälp av indikationerna i “Felsökning” .
- 2.Stäng av och slå på apparaten för att kontrollera om problemet kvarstår.

Kontakta närmaste Servicekontor i det fall dessa kontroller inte leder till att felet åtgärdas.

Noudata tarkasti tässä ohjekirjassa annettuja ohjeita. Valmistaja ei vastaa ohjekirjassa annettujen ohjeiden noudattamatta jättämisestä laitteelle aiheutuneista haitoista, vahingoista tai tulipaloista. Laite on tarkoitettu ainoastaan elintarvikkeiden kypsennykseen kotitaloudessa sekä kypsennyksestä syntyvien savujen imuun. Mikä tahansa muu käyttö (esimerkiksi huoneen lämmittäminen) on kielletty. Valmistaja ei vastaa väärästä tai ohjeiden vastaisesta käytöstä aiheutuvista vahingoista.

Laite saattaa olla erinäköinen kuin käyttöohjeen kuvissa näkyvä malli. Käytön, asennuksen ja huollon ohjeet ovat kuitenkin samat.

- ❗ Lue käyttöohjeet huolellisesti: ne sisältävät tärkeää tietoa laitteen asennuksesta, käytöstä ja turvallisuudesta.
- ❗ Älä tee muutoksia laitteen sähköliitäntöihin.
- ❗ Ennen laitteen asennusta tarkista, että kaikki osat ovat ehjiä. Jos laitteessa on viallisia osia, ota yhteys jälleenmyyjään ja keskeytä asennus.
- ❗ Tarkista laitteen eheys ennen kuin asennukseen ryhdytään. Jos laitteessa on viallisia osia, ota yhteys jälleenmyyjään ja keskeytä asennus.

Huomio: osat, joissa on symboli "(*)", ovat valinnaisia lisävarusteita, jotka toimitetaan vain joidenkin mallien mukana, tai osia, jotka eivät kuulu toimitukseen ja jotka on ostettava erikseen.

⚠️ 1. Varoituksia

Varoitus! Noudata huolellisesti seuraavia ohjeita: • Laite tulee kytkeä irti sähkövirrasta ennen mitään asennustoimenpidettä. • Asennuksen tai huollon saa suorittaa vain ammattitaitoinen asentaja valmistajan ohjeiden ja voimassa olevien paikallisten turvallisuusmääräysten mukaisesti. Älä korjaa tai vaihda mitään laitteen osaa, ellei ohjekirjassa nimenomaan neuvota tekemään niin. • Laite tulee maadoittaa lain mukaisesti. • Virtajohdon tulee olla riittävän pitkä, jotta kalusteeseen upotettu laite voidaan kytkeä sähkövirtaan. • Asennus on voimassa olevien turvallisuusmääräysten mukainen vain, jos järjestelmässä on määräysten mukainen moninapainen verkkokytin, jolla varmistetaan, että laite on kytketään täysin irti sähköverkosta ylijännite III -tilanteessa, asennusmääräysten mukaisesti. • Älä käytä monipistorasioita tai jatkojohtoja. • Kun asennus on tehty, sähköosat eivät saa enää olla käyttäjän ulottuvilla. • Laite ja sen kosketettavissa olevat osat kuumenevat käytön aikana. Varo koskemasta kuumeneviin osiin. • On varottava, etteivät lapset pääse leikkimään laitteella. Lapset on paras pitää turvallisen välimatkan päässä, sillä laitteen kosketettavissa olevat osat voivat kuumentua rajusti käytön aikana. • Sydämentahdistimien ja aktiivisten implanttien käyttäjien on tarkistettava, että tahdistin on yhteensopiva laitteen kanssa ennen laitteen käyttöönottoa. • Älä koske laitteen lämpövastuksiin käytön aikana tai sen jälkeen. • Vältä kosketusta liinoihin tai muihin syttyviin materiaaleihin, kunnes kaikki laitteen osat ovat jäähtyneet riittävästi, tulipalon vaara. • Älä laita tulenarkoja materiaaleja laitteen päälle tai sen läheisyyteen. • Ylikuumentunut rasva tai öljy syttyy helposti

palamaan. Valvo kypsymistä, jos ruoka sisältää paljon rasvaa tai öljyä. Jos pinta on haljennut, sammuta laite estääksesi sähköiskujen vaaran. • Laite ei ole tarkoitettu käytettäväksi ulkopuolisen ajastimen tai erillisen kauko-ohjauksen kanssa.

• Rasvassa tai öljyssä kypsentyminen keittotasolla ilman valvontaa voi olla vaarallista ja aiheuttaa tulipalovaaran. • Älä jätä keittotasoa toimimaan ilman valvontaa. Nopeaa kypsennystä on valvottava koko ajan. • **ÄLÄ KOSKAAN** yritä sammuttaa tulipaloa vedellä. Kytke sen sijaan laite irti sähköverkosta ja peitä liekit esimerkiksi kannella tai sammutushuovalla. Tulipalovaara: älä jätä esineitä keittotasojen päälle. • Älä käytä höyrypuhdistuslaitteita, sähköiskuvara. • Älä laita metalliosia, kuten veitsiä, haarukoita, lusikoita ja kansia keittotasolle, sillä ne saattavat ylikuumentua. • Ennen kuin laite kytketään sähköverkkoon, tarkista tuotekilvestä (joka sijaitsee laitteen alaosassa), että sähköverkon jännite ja teho soveltuvat laitteeseen, ja varmista liitäntäpistorasian soveltuvuus. Epäselvissä tapauksissa ota yhteyttä pätevään sähköasentajaan.

Tärkeää: • Kytke keittotasoa pois päältä käytön jälkeen sen omasta kytkimestä. Älä luota puuttuvista kattiloista kertoviin merkivaloihin. • Vältä nesteiden ylikiehumista. Kun keitit tai lämmität nesteitä, alenna lämpöä. • Älä jätä keittotasoa päälle käyttämättömänä, äläkä myöskään jätä tyhjiä keittoastioita kuumalle keittotasolle. • Kun kypsennys on valmis, sammuta siihen liittyvä keittoalue. • Älä käytä kypsennyksessä koskaan alumiinifoliota äläkä aseta tasolle koskaan suoraan alumiiniin käärittyjä tuotteita. Alumiinin sulaminen vaurioittaa laitteen korjauskelvottomaksi. • Älä koskaan lämmitä ruokaa sisältävää suljettua peltitölkkiä tai säilykepurkkia: se voi räjähtää! Tämä varoitus koskee kaikkia keittotasomalleja. • Korkean tehon käyttö, kuten Booster-toiminto, ei sovellu joidenkin nesteiden, kuten friteerausöljyn, kuumentamiseen. Liiallinen kuumuus voi olla vaarallista. Näissä tapauksissa on suositeltavaa käyttää pienempää tehoa. • Keittoastiat tulee asettaa keittotasolle, ja niiden on oltava tason keskellä. Älä missään tapauksessa aseta muita esineitä kattilan ja keittotason väliin. • Korkeissa lämpötiloissa laite vähentää automaattisesti keittoalueiden tehoa. • Ennen minkä tahansa puhdistus- tai huoltotoimenpiteen suorittamista, kytke laite irti sähköverkosta irrottamalla pistoke tai kytkemällä huoneiston pääkatkaisin pois päältä. • Kaikkien asennukseen ja huoltoon liittyvien toimenpiteiden aikana suojaa kädet työkasineillä. • Laitteen käyttö on sallittu vähintään 8-vuotiaille lapsille ja sellaisille henkilöille, joiden fyysinen, aisteihin liittyvä tai henkinen toimintakyky on rajoittunut tai joilla ei ole kokemusta tai tietoa laitteen käytöstä sillä ehdolla, että heitä valvotaan ja opastetaan laitteen turvalliseen käyttöön liittyen ja että he tuntevat sen käyttöön liittyvät vaarat. • Lapsia on valvottava sen varmistamiseksi, etteivät he leiki laitteella. • Lapset eivät saa suorittaa puhdistusta ja huoltoa ilman valvontaa. • Kun laitetta käytetään samanaikaisesti muiden kaasua tai muita polttoaineita käyttävien laitteiden kanssa, huoneessa on oltava riittävä tuuletus. • Laite tulee puhdistaa usein sekä sisä- että ulkopuolelta (VÄHINTÄÄN KERRAN

KUUKAUDESSA), noudattamalla joka tapauksessa huolto-ohjeessa nimenomaisesti annettuja aikoja. ● Laitteen puhdistukseen ja sekä suodattimien puhdistukseen ja vaihtoon kuuluvien ohjeiden noudattamatta jättäminen aiheuttaa tulipalovaaran. ● Ruokien liekittäminen on ehdottomasti kiellettyä. ● Avotulen käyttö on vahingollista suodattimille ja voi aiheuttaa tulipaloja. Näin ollen sen käyttöä on vältettävä joka tapauksessa. ● Friteerausta on valvottava jatkuvasti, jotta voidaan välttää ylikuumentuneen öljyn syttyminen. ● **Varoitus!** Kun keittotaso on toiminnassa, laitteen kosketettavat osat voivat tulla kuumiksi. ● **Varoitus!** Älä liitä laitetta sähkövirtaan ennen kuin asennus on suoritettu loppuun. ● Mitä sovellettaviin teknisiin turvallisuusmääräyksiin tulee, noudata paikallisten pätevien viranomaisten antamia määräyksiä. ● Imettyä ilmaa ei saa ohjata kanavaan, jota käytetään kaasua tai muita polttoaineita käyttävien laitteiden savujen poistoon. ● Älä koskaan käytä laitetta, ellei ritilää ole asennettu oikein paikalle! ● Käytä asennuksessa pelkkiä laitteen mukana tulevia kiinnitysruuveja, tai jos ne eivät kuulu toimitukseen, hanki tyypiltään oikeat ruuvit. Käytä pituudeltaan oikean kokoisia ruuveja, jotka on osoitettu asennusohjeessa. ● Kun tätä laitetta ja muuta kuin sähköenergiaan käyttäviä laitteita käytetään samanaikaisesti, huoneessa syntyvä negatiivinen paine ei saa ylittää 4 Pa:ta (4×10^{-5} bar). ● On tärkeää säilyttää tätä ohjekirjaa tulevaa tarvetta varten. Mikäli laite myydään tai luovutetaan uudelle omistajalle tai jos laitteen käyttäjä muuttaa, on varmistettava, että ohjekirja kulkee laitteen mukana. ● Liesituulettimet ja muut ruoanlaiton savunpoistolaitteet voivat vaikuttaa kielteisesti kaasua tai muita polttoaineita polttavien (myös muissa huoneissa olevien) laitteiden turvalliseen toimintaan polttokaasujen takaisinvirtauksen vuoksi. Nämä kaasut saattavat johtaa häämyrkytykseen. Kun liesituuletin tai jokin muu ruoanlaiton savunpoistolaite on asennettu, pätevän henkilön tulee tarkistaa kaasukanavilla varustetut laitteet sen varmistamiseksi, että polttokaasujen takaisinvirtausta ei esiinny.



Sähköliitäntä

Kuva 7 - 7.1 - 7.2 - 7.3

● Kytke laite irti sähköverkosta. ● Laitteen asennuksen saa suorittaa ainoastaan ammattitaitoinen sähköasentaja, joka tuntee voimassa olevat asennusta ja turvallisuutta koskevat määräykset. ● Valmistaja ei vastaa minkäänlaisista ihmisille, eläimille tai omaisuudelle aiheutuneista vahingoista, jos vahinkoon on syynä näiden määräysten noudattamisen laiminlyöminen. ● Virtajohtojen on oltava riittävän pitkiä, jotta keittotaso voidaan poistaa työtasolta. ● Varmista, että laitteen pohjassa olevaan arvokilpeen merkitty jännite vastaa asuntosi jännitettä. ● Älä käytä jatkojohtoja. ● Maadoitusjärjestelmän tulee olla 2 cm pidempi kuin muut johdot. ● Mikäli kodinkoneen mukana ei ole toimitettu virtajohtoa, käytä virtajohtoa, jonka poikkileikkaus on vähintään 2,5 mm² 7200 watin tehoihin asti. Tämän ylittävälle teholla vähintään 4 mm²). ● Kaapelin lämpötila ei saa ylittää missään kohdassa 50°C ympäristön lämpötilaa. ● Laite on suunniteltu liitettäväksi pysyvästi sähköverkkoon.

● **Varoitus!** Tarkista aina, että verkkojohto on asennettu oikealla tavalla ennen kuin yhdistät laitteen sähköverkkoon, ja tarkista että se toimii oikein. ● **Varoitus!** Liitäntäjohtojen saa vaihtaa ainoastaan valtuutettu tekninen huoltopalvelu tai henkilö, jolla on vastaava pätevyys.

Huomautus: tuote on varustettu Power Limitation -toiminnolla, jonka avulla kilowattien maksimaalinen absorbointiraja voidaan asettaa

Asetus on tehtävä kun tuote kytketään sähköverkkoon tai kun sähköverkko kytketään uudelleen (2 seuraavan minuutin sisällä). Mitoita sähköjärjestelmän suojaus valitun Power Limitation -tason perusteella. Tutustu tämän ohjekirjan Toiminta-osaan Power Limitation -asetussarjaa varten.

Asennus

● Sekä sähkö- että mekaaninen asennus edellyttävät erikoistunutta henkilökuntaa.

Kodinkone on suunniteltu upotettavaksi 2–6 cm paksuun työtasoon TOP-asennuksen tapauksessa ja 2,5–6 cm paksuun tasoon FLUSH-asennuksen tapauksessa.

Keittotason ja seinän välissä tulee olla vähintään 5 cm tilaa edessä, 4 cm sivussa ja 50 cm yläpuolella.

TÄRKEÄÄ = Ehdotetut etäisyydet ovat suuntaa antavia. Tilojen suunnittelussa tulee noudattaa keittiön valmistajan antamia ohjeita.

Asennus

Ennen asennuksen aloittamista:

- **Kun laite on purettu pakkauksesta tarkista, että se ei ole vahingoittunut kuljetuksen aikana. Mikäli havaitset ongelmia, ota yhteys jälleenmyyjään tai huoltopalveluun ennen asennuksen aloittamista.**
- Tarkista ennen asennuksen aloittamista, että ostamasi tuote sopii sille varattuun tilaan.
- Tarkista, että pakkauksen sisään ei ole (kuljetuksesta johtuen) jäänyt pakkausmateriaaleja (kuten ruuveja sisältäviä kirjekuoria tai takuupapereita). Poista ne ja säilytä tarvittaessa.
- Tarkista myös, että asennusalueen lähetyksillä on pistorasias

Kalusteen valmistelu asennusta varten:

- Tuotetta ei voi asentaa jäähdytyslaitteiden, astianpesukoneiden, uunien, pesukoneiden ja kuivausrumpujen päälle.
- Saha kalusteeseen aukot ennen keittotason sijoittamista siihen ja poista huolellisesti kaikki lastut tai sahanpurut.

- suodatusmallin asennuksen optimoimiseksi

suosituksena on tehdä aukko sokkeliin ja lisätä tähän ritilä, joka on saatavilla kauppoissa

TÄRKEÄÄ: Käytä yksikomponenttista liima- ja tiivistäinettä (S), joka kestää 250°C:n lämpötilan; ennen asennusta liimattavat pinnat tulee puhdistaa huolellisesti ja kaikki tarttumista haittaavat aineet tulee poistaa (esim. irrotusaineet, säilytysaineet, öljy, pöly, vanhat liimajäämät tms.). Liima-aine tulee levittää tasaisesti koko kehyksen ympärillä olevalle alueelle; anna liima-aineen kuivua noin 24 tunnin ajan liimauksen jälkeen.

Varoitus! Jos ruuveja ja kiinnitystarvikkeita ei ole asennettu ohjeiden mukaisesti, olemassa on sähköiskun vaara.

Huomio: tuotteen oikeaa asennusta varten on suositeltavaa laittaa putkistoihin teipit, joiden ominaisuudet vastaavat seuraavaa:

- joustavaa ja pehmeää PVC:tä, akryylipohjaisella liimalla
- standardin DIN EN 60454 mukainen
- paloa estävää ainetta
- ihanteellinen vanhenemisenkestävyys
- kestää lämpötilan vaihteluita
- voidaan käyttää alhaisissa lämpötiloissa

Laitteessa on asennusvalmius Window-anturisarjan kanssa käyttöä varten (valmistaja ei toimita sarjaa).

Kun asennetaan Window-anturisarja (vain IMU-tilassa käytön tapauksessa), ilman imu lakkaa aina toimimasta, kun huoneessa oleva ikkuna, johon sarja on kiinnitetty, on kiinni.

• Vain pätevä ja erikoistunut tekninen henkilökunta saa liittää sarjan sähköisesti laitteeseen.

• Sarja on tyyppihyväksyttävä erikseen komponenttiin ja tämän laitteen kanssa käyttöön liittyvien turvallisuusmääräysten mukaisesti. Asennuksen on vastattava voimassa olevia kotitalousjärjestelmiä koskevia määräyksiä.


VAROITUS:

• laitteeseen liitettävän sarjan johdotuksen on kuuluttava piiriin, jolla on pienoisjännitesertifikaatti (SELV).

• tämän laitteen valmistaja ei ole vastuussa mistään häiriöistä, vahingoista ja tulipaloista, joihin ovat syynä sarjan virheellinen asennus ja/tai toimintahäiriöt ja/tai viat.

Tämä laite on merkitty EU:n Waste Electrical and Electronic Equipment (WEEE) -direktiivin 2012/19/EY - UK SI 2013 No3113, mukaisesti. Käyttäjä pystyy osaltaan estämään mahdolliset terveydelle ja ympäristölle haitalliset seuraukset



hävittämällä laitteen asianmukaisella tavalla. Symboli  tuotteessa tai tuotteen mukana toimitetuissa asiakirjoissa osoittaa, että tätä tuotetta ei tule käsitellä tavallisena kotitalousjätteenä vaan se tulee toimittaa sopivaan keräyspisteeseen, jossa sähkö- ja elektroniikkalaitteet kierrätetään. Hävitä laite noudattamalla paikkakuntasi jätehuoltoa koskevia säädöksiä. Jos tahdot lisätietoja laitteen keräyksestä, käsittelystä ja kierrätyksestä, ota yhteys paikkakuntasi jätehuoltoon, talousjätteiden keräyspisteeseen tai liikkeeseen, josta laite on hankittu.

Laite on suunniteltu, testattu ja valmistettu noudattamalla seuraavia standardeja:

• Turvallisuus: EN/IEC 60335-1; EN/IEC 60335-2-6, EN/IEC 60335-2-31, EN/IEC 62233.

• Suorituskyky: EN/IEC 61591; ISO 5167-1; ISO 5167-3; ISO 5168; EN/IEC 60704-1; EN/IEC 60704-2-13; EN/IEC 60704-3; ISO 3741; EN 50564; IEC 62301. EN 60350-2;

• EMC: EN 55014-1; CISPR 14-1; EN 55014-2; CISPR 14-2; EN/IEC 61000-3-3; EN/IEC 61000-3-12.

Neuvoja oikeaan käyttöön ympäristövaikutuksen vähentämiseksi: Kun aloitat ruokien kypsennyksen, käynnistä

laite miniminopeudelle. Jätä se päälle vielä muutamaksi minuutiksi kypsennyksen jälkeen. Lisää nopeutta vain kun paikalla on suuri määrä savua ja höyryä: käytä booster-toimintoa vain ääritapauksissa. Vaihda tarvittaessa hiilisuodatin/suodattimet hajujen vähennysjärjestelmän tehokkuuden säilyttämiseksi. Jotta rasvasuodattimen tehokkuus säilyisi, puhdista se tarpeen vaatiessa. Tehokkuuden ja melutason vähentämiseksi käytä tässä ohjekirjassa osoitettua kanavoinnille tarkoitettua maksimaalista halkaisijaa.

2. Käyttö

Keittoastiat



Käytä ainoastaan kattiloita, joissa on symboli

Tärkeää:

Keittotason vahingoittumisen estämiseksi älä käytä:

- keittoastioita, joiden pohja on epätasainen;
- metallisia keittoastioita, joiden pohja on emaloitu;
- keittoastioita, joiden pohja on naarmuuntunut, näin keittotason pinta ei naarmuunnu;
- älä koskaan laita kuumia kattiloita tai pannuja keittotason käyttöpaneelin päälle. Kaikki induktiokäyttöön soveltuvat kattilat eivät toimi tehokkaasti, sillä niiden pohjat on valmistettu vain osittain ferromagneettisesta materiaalista! Kattiloiden tai paistinpannujen ostovaiheessa kannattaa tarkistaa, että
- pohja on valmistettu kokonaan ferromagneettisesta materiaalista. Päinvastaisessa tapauksessa sekä lämmön välitystehokkuus että tasaisuus heikkenevät, eikä paistinpannun/kattilan pinnan lämpötila sovi kypsennykseen.



- Pohja ei sisällä alumiinia: astia ei lämpene eivätkä induktorit välttämättä tunnista sitä.



- Pohjat eivät tasaisia tai pinta naarmuuntunut. Vähentävät kosketuspintaa induktorin ja astian välillä, jolloin tehokkuus heikkenee ja kypsennystulos samoin.



KYLLÄ!

Tärkeää: älä koskaan laita kuumia kattiloita tai pannuja

keittotason käyttöpaneelin päälle.

Entisten kattiloiden tarkistaminen

Pienellä magneetilla voit helposti tarkistaa onko keittoastiasi magneetoituva. Kattilat eivät ole sopivia, ellei magneetti havaitse niitä. Tässäkin tapauksessa edellisen kappaleen ohjeet pätevät.

Keittoastian pohjan suositeltavat läpimitat

TÄRKEÄÄ: Keittoalueet eivät kytkeydy toimintaan, jos kattilat eivät ole oikean kokoisia.

Jos tahdot nähdä kullakin alueella käytettävän kattilan vähimmäishalkaisijan, tutustu tämän oppaan kuvaosioon.

Energiansäästö

Parhaan tuloksen saavuttamiseksi on suositeltavaa:

- Käyttää kattiloita ja pannuja, joiden pohjan läpimitta on sama kuin keittoalueen läpimitta.
- Käyttää vain tasapohjaisia kattiloita ja pannuja.
- Peittää kattila kannella kypsennyksen ajaksi, jos mahdollista
- Keittää kasvikset, perunat yms. pienessä vesimäärässä keittoajan lyhentämiseksi.
- Käyttää painekattilaa, sillä se pienentää energian kulutusta ja lyhentää kypsennysaikaa
- Asettaa keittoastia tasoon merkityn keittoalueen keskelle.

Keittotason käyttö

Induktioperiaate perustuu fyysiseen magneettivuon tiheysilmiöön. Pääasiallisesti tämä ilmiö mahdollistaa lämmittävän energian suoran siirtymisen generaattorista keittoastiaan.

Edut:

Sähköliesiin verrattuna induktiotaso on:

- **Turvallisempi:** lasipinnan lämpötila on alhaisempi.
- **Nopeampi:** ruokien lämmitysajat ovat lyhyemmät.
- **Tarkempi:** taso reagoi välittömästi annettuihin ohjauksiin
- **Tehokkaampi:** 90% saadusta energiasta muuttuu lämmöksi. Lisäksi kun kattila on poistettu tasolta, lämmön siirto keskeytyy välittömästi estäen turhaa lämmönhukkaa.

Imurin käyttö

Imujärjestelmää voidaan käyttää imevänä mallina, joka poistaa imetyn ilman ulos tai suodattavana ilmankiertojärjestelmänä.

Tutustu sivustoihin www.elica.com ja www.shop.elica.com nähdäksesi saatavilla olevien sarjojen koko valikoiman ja voidaksesi tehdä eri asennukset: sekä suodattavan että imevän.



Imurimalli

Höyryt poistetaan ulos putkistosarjan kautta (hankittava erikseen), joka kiinnitetään varustuksiin kuuluvaa liitoslaippaan.

Poistoputken halkaisijan tulee olla kooltaan vähintään liitäntäputken liitosrenkaan halkaisijan kokoinen:

- jos kyseessä on suorakulmainen ulostulo 222 x 89 mm
- jos kyseessä on pyöreä ulostulo Ø 150 mm (*)

Lisätietoja varten, ks. imurimallin lisävarusteita koskeva sivu tämän ohjekirjan kuvitetussa osassa. Liitä tuote putkiin ja seinässä oleviin poistoaukkoihin, joiden halkaisija vastaa ilman ulostuloa (liitoslaippa).

Jos käytetään halkaisijaltaan pienempiä putkia ja seinässä olevia poistoaukkoja, imukyky heikkenee ja melu lisääntyy huomattavasti.

Näin ollen kaikki siihen liittyvä vastuu hylätään.

- ⚠ Käytä mahdollisimman lyhyttä putkea.
- ⚠ Käytä putkea jossa on mahdollisimman vähän käännteitä (käänteen maksimi kulma: 90°).
- ⚠ Vältä äkillisiä muutoksia putken halkaisijassa.



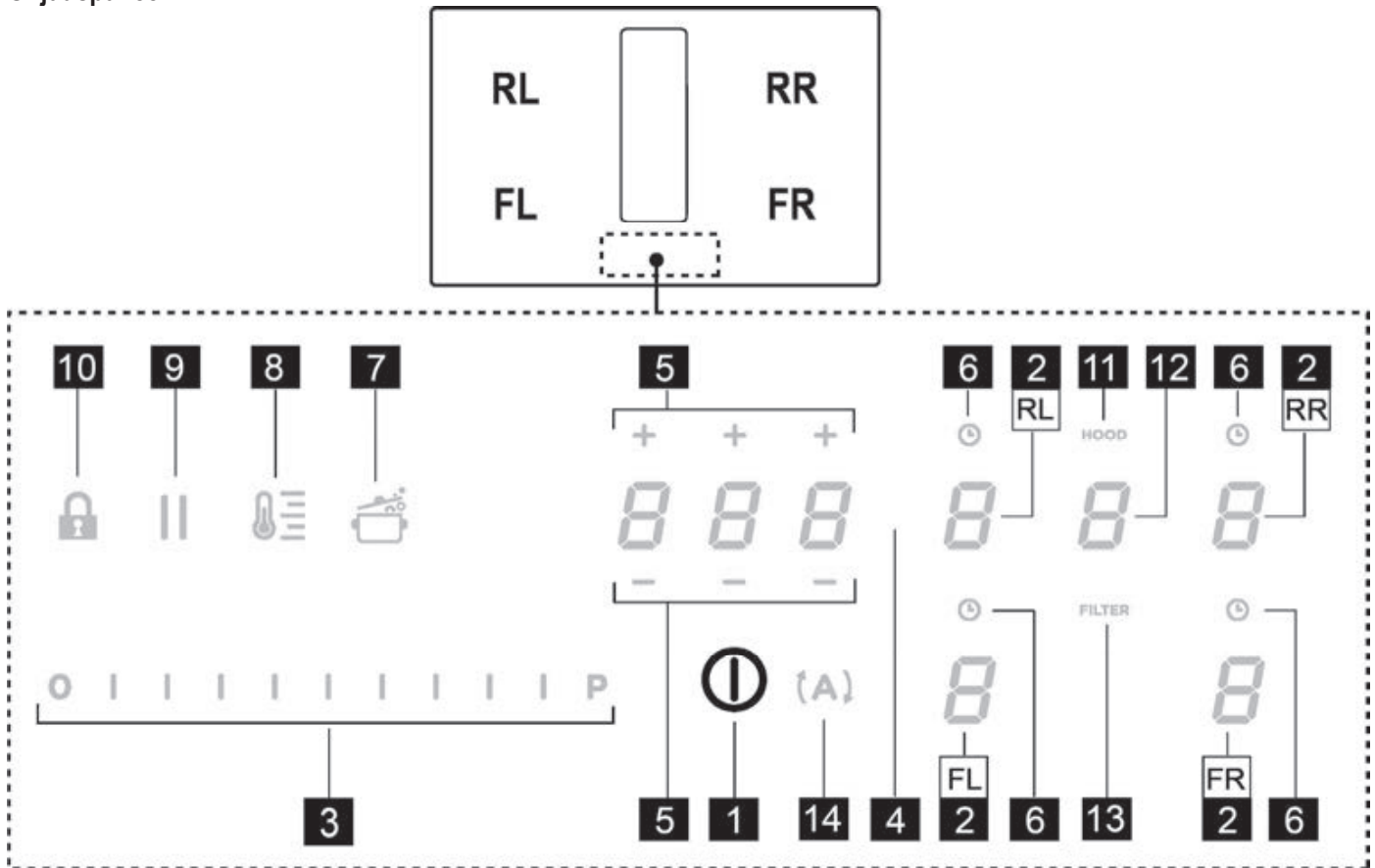
Suodattava malli

Imetty ilma suodatetaan tarkoituksenmukaisia rasvasuodattimia ja hajusuodattimia käyttämällä ennen kuin ne ohjataan takaisin huoneeseen. Jos tahdot lisätietoa, tutustu Suodattavan mallin asennusvihkosen lisävarustesivuun.

Huomio: Jos poisto tapahtuu huonekalun sisällä, huolehdi siitä, että ilman kulkuaukon pinta-ala on noin 120cm² jalkalistan paneelissa.

3. Toiminta

Ohjauspaneeli



Kosketusnäppäimet (TOUCH) / näyttö

1. Keittotason/imevän järjestelmän ON/OFF
2. Keittoalueiden valinta / keittoalueen näyttö
3. Imun nopeuden (tehon) ja kypsennyksen tehotason lisäys/vähennys
Imun nopeuden (tehon) ja kypsennyksen tehotason näyttö
4. "STAND ALONE" -ajastimen aktivointi
Näyttö: "STAND ALONE" -ajastin / keittoalueiden ajastin.
5. "STAND ALONE" -ajastimen / keittoalueiden ajastimen ajan lisäys/vähennys
6. Keittoalueiden Timerin aktivointi
Aktiivisten keittoalueiden Timerin osoitin
7. Automatic Heat Up (automaattinen lämmitys) -aktivointi.
8. Temperature Manager (Warming Function) (Lämpötilanhallinta, lämmitystoiminto) -toiminnon käyttöönotto
9. Tauko
10. Key Lock (näppäinten lukitus)
11. Aktiivisen imurin ilmaisin
Suodatinten kyllästymisen ilmaisimen aktivointi
12. Imurin valinta/aktivointi
Imurin näyttö
Hiili-/keraamisen suodattimen - rasvasuodattimen kyllästymisen näyttö
13. Suodatinten kyllästymisen nollaus
14. Imurin automaattisen toiminnon aktivointi

KEITTOTASON KÄYTTÖ

Hyvä tietää ennen käytön aloittamista:

Kaikki keittotason toiminnot on suunniteltu tiukimpien turvallisuusmääräysten mukaisesti.

Tästä johtuen:

- **Tietyt toiminnot eivät käynnisty, tai ne menevät automaattisesti pois päältä, jos liedellä ei ole kattiloita tai jos kattilat eivät ole kunnolla paikoillaan.**
- Muussa tapauksessa käynnistetyt toiminnot menevät automaattisesti pois päältä muutama sekunti sen jälkeen kun valittu toiminto olisi säädettävä uudestaan (esimerkiksi: "Keittotason kytkeminen toimintaan" jos ei ole valittu "Valitse keittoalue" ja "Käyttölämpötila" tai "Lock-toiminto" tai "Timer").

! **Varoitus!** (Esimerkiksi) pitkäaikaisen käytön jälkeen keittoalueen merkkivalo ei sammu heti, koska alue ei ole vielä jäähtynyt; keittoalueiden näytöllä näkyy merkki "H", joka ilmoittaa tästä vaiheesta.

Odot, että näyttö sammuu ennen kuin kosket keittoalueeseen.

Keittoalueen näyttö

keittoalueiden näytöillä näkyvät seuraavat tiedot:

Keittoalue toiminnassa	0
Tehotaso	1...9-P
Residual Heat Indicator (jäljellä olevan lämmön ilmaisin)	H
Pot Detector (kattilan tunnistus)	Y
Bridge-toiminto päällä	n
Temperature Manager (lämpötilanhallinta) -toiminto päällä	U
Taukotoiminto	11
Automatic Heat UP (automaattinen lämmitys) -toiminto	A

Keittotason ominaisuudet

● **Safe Activation (turvallinen aktivointi)**

Tuote kytkeytyy päälle vain jos keittotasolla on kattiloita: lämmitysmenetelmä ei käynnisty tai se keskeytyy jos kattiloita ei ole paikalla tai ne poistetaan.

● **Pot Detector (kattilan tunnistus)**

Tuote havaitsee kattilat automaattisesti keittoalueilla.

● **Safety Shut Down (turvallinen sammutus)**

Turvallisuussyistä jokaisella keittoalueella on maksimaalinen toiminta-aika, joka riippuu asetetusta tehotasosta.

● **Residual Heat Indicator (jäljellä olevan lämmön ilmaisin)**

Kun yksi tai useampi keittoalue sammutetaan, jäljelle jäävästä lämpötilasta ilmoitetaan vastaavalla keittotasolla symbolin "H" avulla.

Toiminta

Huomio: Minkä tahansa toiminnon aktivoimiseksi kytke ensiksi päälle haluamasi alue.

● **Käynnistys**

Paina (kosketa) lyhyesti keittotason/imurin **ON/OFF (1)** -

kohtaa: symboli **1** syttyy;

kun pidät edelleen painettuna kohtaa, **kaikki käytettävissä olevat toiminnot tulevat näkyviin joksikin ajaksi.** Sen jälkeen **vain päätoiminnot pysyvät päällä.** Muita voidaan käyttää, ja ne aktivoituvat myöhemmin laitteen käytön aikana.

TÄRKEÄÄ :

kaikki käytettävissä olevat toiminnot on valaistu himmeästi. Valo kirkastuu vasta silloin, kun toiminnot aktivoidaan.

Paina uudelleen **1** sammuttaaksesi

Huomio: Tämä toiminto on ensisijainen.

● **Keittoalueiden valinta**

Kosketa (paina) **Valinnan/näytön (2)** aluetta, joka vastaa haluamaasi keittoaluetta.

● **Power Level (tehotaso)**

Keittotasoon kuuluu 9 tehotasoa

Kosketa ja selaa sormilla **Valintapalkkia (3):**


oikealle tehotason lisäämiseksi;

vasemmalle tehotason vähentämiseksi.

Asetettu tehotaso näytetään valinnan/näytön alueella (2)

● **Power Booster (tehon lisäys)**

Tuote on varustettu ylimääräisellä tehotasolla (tason **9** lisäksi), joka jää päälle 10 minuutiksi, minkä jälkeen teho palaa aiemmin käytössä olleelle tehotasolle.

Kosketa ja selaa sormilla **Valintapalkkia (3)** (tason  ylitse) ja aktivoi Power Booster (tehon lisäys)

Power Booster (tehon lisäys) -taso näytetään valinnan/näytön alueella (2) symbolilla "P"

● **Key Lock (näppäinten lukitus)**


Key Lock (näppäinten lukitus) -toiminnon avulla on mahdollista lukita keittotason asetukset. Näin asetuksia ei voi peukaloida vahingossa, ja aikaisemmin asetetut asetukset pysyvät voimassa.

Toiminnon kytkeminen päälle:

- paina  (10)

Toista toimenpide kytkeäksesi toiminnon pois päältä.


Huomio : jos mitä tahansa muuta toimintoa painetaan Key

Lockin (näppäinten lukitus) ollessa päällä, symboli  vilkkuu osoittaen näin, että toiminto on päällä ja että se on otettava pois päältä, jotta tasoon liittyviä toimenpiteitä voitaisiin tehdä.

● **Automatic Heat UP (Automaattinen lämmityksen lisäys)**

Automatic Heat UP -toiminnon avulla asetettu teho saadaan nopeammin oikealle tasolle; tämän toiminnon avulla kypsennyksestä saadaan nopeampi, ruokia kuitenkin polttamatta, sillä lämpötila ei ylitä asetettua tasoa. Tämä toiminto on käytettävissä tehotasolle 1 - 8.


Toiminnon kytkeminen päälle:

- kun keittoalue on päällä, paina  (7)
- näytössä (2) näkyy vilkkuva "A", joka vuorottelee keittoalueella asennetun tehon kanssa

Kun keittoalueen tehotasoa lisätään: Automatic Heat Up -toiminto pysyy päällä uuden lämpötila-asetuksen mukaisesti;

Kun keittoalueen tehotasoa vähennetään: Automatic Heat -toiminto kytkeytyy pois päältä.



Huomio: kun valitaan samanaikaisesti toinen keittoalue,

symboli  (7) valaistuu jälleen himmeästi. Näin toiminto voidaan aktivoida tälläkin alueella. Toiminto pysyy joka tapauksessa päällä alueella, jolle se oli jo asetettu, kuten näkyy näytössä (2)


● **Temperature Manager (Warming Function) (Lämpötilan hallinta, lämmitystoiminto)**


Temperature Manager on ohjaustoiminto, jonka avulla lämpötilaa voidaan säilyttää vakaana optimoidulla tehotasolla;

toiminto on ihanteellinen valmiiden ruokien säilyttämiseksi lämpiminä. Temperature Manager -toiminto aktivoituu, kun

painetaan ensimmäistä kertaa näppäintä  Alueen, joka toimii Temperature Manager -toiminnossa, näyttöön (2) ilmestyy symboli 

Huomio: kun valitaan samanaikaisesti toinen keittoalue,

symboli  (8) valaistuu jälleen himmeästi. Näin toiminto voidaan aktivoida tälläkin alueella. Toiminto pysyy joka tapauksessa päällä alueella, jolle se oli jo asetettu, kuten näkyy näytössä (2)

- Paina uudelleen  (8) ottaaksesi pois päältä ja sammuttaaksesi, kunnes tuloksena on taso, joka näkyy Näytön (2) kohdassa "0".

Huomio : jos on useita alueita, jotka toimivat Temperature Manager (Warming Function) -toiminnossa, valitse ensin haluamasi alue **Valinnan (2)** alueesta. toiminto voidaan ottaa pois päältä myös **Valintapalkista (3)** saattamalla **Power Level (tehotaso)** kohtaan "0".


● **Tauko**

Taukotoiminnon avulla voidaan keskeyttää mikä tahansa päällä oleva toiminto keittotasolla, asettamalla kypsennysteho nolnaan.

Toiminnon kytkeminen päälle:

- paina "||" (9)
- vilkkuva "||" näytössä (2)

Kytkeäksesi toiminnon pois päältä:

- paina  (9) **Valintapalkki (3)** syytty
- paina/selaa **Valintapalkkia (3)** ottaaksesi toiminnon pois päältä

Huomio: pois käytöstä otto palauttaa tason ennen taukoa vallinneet olosuhteet. Taso jatkaa työskentelyä aiemmin tehdyillä asetuksilla.

Huomio : jos 10 minuutin kuluttua **Taukotoimintoa** ei oteta pois päältä, taso sammuu automaattisesti.

Huomio: Taukotoiminto ei vaikuta imuun

● **"STAND ALONE" (itsenäinen) -ajastin**

Timer-toiminto on keittoalueista (ja imualueesta) riippumaton lähtölaskenta.

Timer aktivoidaan painamalla **aluetta/näyttöä (4)**

Käytä symboleita **- +** (5) asettaaksesi **Timerin** keston, joka näkyy **alueella/näytössä (4)**

Huomio : odota 10 sekuntia mitään muuta komentoa painamatta, kunnes lähtölaskenta alkaa.

Timerin muoto on **0.00**

- **0.** tunneille

- **00** minuuteille

Huom.: ajastimen enimmäisasetusaika on 1 tunti 59 minuuttia.

Alueessa/näytössä (4) on jäljellä oleva aika; lähtölaskennan päätteeksi annetaan äänimerkki

Huomio : kun näytetään lähtölaskenta ja aikaa on jäljellä alle 10 minuuttia, seuraava muoto näkyy

- **0.** minuuttia

- **00** sekuntia

ja piste palaa yhtäjaksoisesti

Ajastimen sammutus:

• Valitse **Alue/Näyttö (4)**

• aseta **Ajastimen** aika arvoon **0000**, seuraavasta:

- + (5)

● **Keittoalueiden ajastin**

Keittoalueiden ajastintointo on lähtölaskenta, joka voidaan asettaa hetkellisestikin jokaiselle keittoalueelle. Asetetun ajan päätyttyä keittoalueet sammuvat automaattisesti ja käyttäjälle ilmoitetaan asiasta äänimerkillä.

Keittoalueiden ajastintoinnin aktivointi

• Kosketa (paina) **Valinnan/Näytön aluetta (2)** (power level \neq 0)

• Paina kohtaa **(L)** (6), joka liittyy keittoalueeseen

• Käytä symboleita **- +** (5) ajastimen keston asettamiseksi. Tämä näytetään **Alueella/Näytössä (4)**;

asetuksen aikana symboli **(L)** (6) vilkkuu

Huomio : odota 10 sekuntia mitään muuta komentoa painamatta, kunnes keittoalueen ajastin käynnistyy.

Huomio : kun pidät jälleen pitkään painettuna kohtaa **(L)** (6), keittoalueen ajastin nollataan

Jos haluat, voit toistaa toimenpiteen useamman keittoalueen kohdalla.

Huomio : jokaiselle keittoalueelle voidaan asettaa eri ajastin; näyttöön (4) ilmestyy kyseisellä hetkellä valitun keittoalueen lähtölaskenta. Jos mitään aluetta ei valita, näyttöä (4) painettaessa näkyviin tulee "STAND-ALONE" (itsenäinen) -ajastimen lähtölaskenta.

Lähtölaskenta näytetään samalla tavalla kuin "STAND-ALONE"-ajastimen lähtölaskenta (katso edellinen kappale "STAND ALONE" (itsenäinen) -ajastin)

Kun ajastin on päättänyt lähtölaskennan, äänimerkki kuuluu ja keittoalue sammuu.

Ajastimen sammutus:

• valitse keittoalue (2)

• aseta ajastimen kesto kohtaan **000** seuraavasta:

- + (5)

● **Power Limitation**

Power Limitation -toiminnon avulla voit rajoittaa tuotteen enimmäistehonottoa ja säätää kaikkien päällä olevien keittoalueiden tehonottoa siten, että tason kokonaismääräinen tehonotto ei ylitä asetettua tehonoton enimmäistasoa.

Huomio : asetus on tehtävä tason ollessa pois päältä, **ilman**,

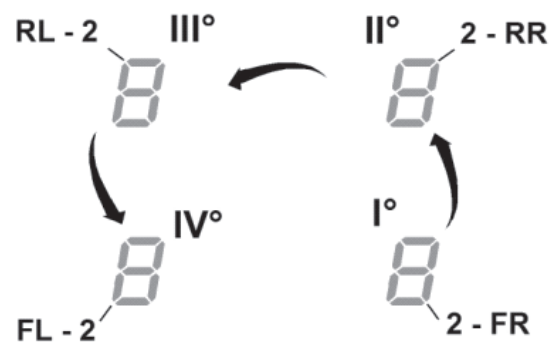
että näppäintä **(I)** ON/OFF (1) painetaan, 2 minuutin kuluessa siitä, kun keittotaso liitetään sähköverkkoon tai kun sähköverkko liitetään uudelleen.

Power Limitation asettamiseksi:

- paina **(A)**

(se vilkkuu ainoastaan ensimmäisten 2 minuutin ajan tuotteen virransyötöstä alkaen)

- pidä painettuna näppäintä **(A)** ja paina yksi kerrallaan kaikkia keittoalueiden **Valinnan/näytön (2)** alueita vastapäivään edessä oikealla olevalta alueelta lähtien **(FR)**



- jokaisen painalluksen yhteydessä kuuluu lyhyt äänimerkki

- kun **kaikkia näyttöjä (2)** on painettu, voit vapauttaa näppäimen **(A)**


nyt tapahtuu seuraavaa:

- **Vasemman taka-alueen (RL) näytössä (2)** näkyvät vuorotellen symbolit "C" ja "0" osoittaen, että voidaan tehdä asetukset:
valitse näyttö (2-RL) selaa sitten **Valintapalkkia (3)**, kunnes näytöllä näkyvät symbolit "C" ja "8", näytössä (2-FL) näkyy virran asetus**

0 = 7,4 KW
1 = 4,5 KW
2 = 3,1 KW

** asetus on oletusarvoisesti 7,4 KW

Power Limitation -asetuksen vaihto

- paina näyttöä (2) edessä vasemmalla (FL)
- selaa sitten **valintapalkkia (3)** uuden asetuksen tekemiseksi
- tallenna valinta pitämällä näppäintä  ON/OFF (1) painettuna 2 sekunnin ajan. Nyt kuuluu pitkä äänimerkki, joka vahvistaa asetuksen tapahtuneen

● Bridge Zones

Keittoalueet kykenevät toimimaan yhdistetyllä tavalla Bridge-toiminnon ansiosta saaden aikaan yhtenäisen ja samalla teholla toimivan alueen. Kyseisen toiminnon ansiosta kypsennys on tasainen, kun käytetään suurikokoisia vuokia ja kattiloita.

On mahdollista käyttää yhdessä edessä olevaa keittoaluetta "Master" ja vastaavaa takana olevaa "Toissijaista" aluetta (katso tämän ohjekirjan kuvaosion, mitkä alueet on varustettu tällä toiminnolla).



Bridge-toiminnon aktivoimiseksi:

- valitse samanaikaisesti kaksi keittoaluetta, joita halutaan käyttää
- Näytössä (2), joka on "toissijaisella" keittoalueella, näkyy symboli "P"
- voit asettaa valintapalkista (3) Käyttötaso (teho). Se näkyy näytössä (2), "Master"-keittoalueella
- Bridge-toiminnon pois päältä ottamiseksi riittää, että toistaa aktivointitoiminnon

Huomio : jos Keittoalueiden ajastin laitetaan päälle Bridge-toiminnon aikana, molemmat keittoalueet sammuvat. Tässä tapauksessa niitä pidetään yhteisenä alueena.

IMURIN KÄYTTÖ

● Käynnistys

Paina (kosketa) lyhyesti keittotason/imurin  ON/OFF (1) -kohtaa: symboli  syttyy; kun pidät edelleen painettuna kohtaa, kaikki käytettävissä olevat toiminnot tulevat näkyviin joksikin ajaksi. Sen jälkeen vain päätoiminnot pysyvät päällä. Muita voidaan käyttää, ja ne aktivoituvat myöhemmin laitteen käytön aikana.

TÄRKEÄÄ :

kaikki käytettävissä olevat toiminnot on valaistu himmeästi. Valo kirkastuu vasta silloin, kun toiminnot aktivoidaan.

Paina uudelleen  sammuttaaksesi
Huomio: Tämä toiminto on ensisijainen.

● **Imevän järjestelmän sytyttäminen: Avaa Flap** ja koske **Valinta-alueita (12)** imevän järjestelmän aktivoimiseksi.
Huomio: Imualueella on mekaaninen pyörivä **FLAP**. **FLAP** tulee avata ennen liesituulettimen käynnistystä imevän järjestelmän aktivoimiseksi. Liesituulettimessa on anturi, joka imun aktivoiduttua pysäyttää moottorin automaattisesti, mikäli **FLAP** suljetaan kokonaan. Imu käynnistyy uudelleen vasta kun **FLAP** avataan uudelleen.

● Imunopeus (teho):

Imurissa on 3 imun nopeustasoa (tehoa)
Kosketa ja selaa sormilla **Valintapalkkia (3):** oikealle tehotason lisäämiseksi; vasemmalle tehotason vähentämiseksi.

Asetettu tehotaso näytetään valinnan/näytön alueella (12)

● Power Booster (tehon lisäys)

Tuotteessa on 2 lisätehotasoa (tason 3 lisäksi).

- **Power Booster 1 (tehon lisäys 1)** : ajastettu 15 minuuttiin
 - **Power Booster 2 (tehon lisäys 2)** : ajastettu 5 minuuttiin,
- minkä jälkeen teho palaa aiemmin asetettuun arvoon.

Kosketa ja selaa sormilla **Valintapalkkia (3) (tason 3 ylitse)** ja aktivoi Power Booster 1 (tehon lisäys 2)
Power Booster 1 (tehon lisäys) -taso näkyy Valinnan/näytön alueella (12) vilkkuvan numeron "4" avulla

Kosketa ja selaa sormilla **Valintapalkkia (3) (tason 3 ylitse)** ja aktivoi Power Booster 2 (tehon lisäys 2)
Power Booster 2 (tehon lisäys 2) -taso näkyy Valinnan/näytön alueella (12) vilkkuvan symbolin "P" avulla

● Automaattinen toiminta

Liesituuletin käynnistyy sopivimpaan nopeuteen ja mukauttaa imukykynsä maksimaaliseen keittotasoon, jota käytetään keittoalueilla.

Kun keittoalueet sammutetaan, liesituuletin sopeuttaa imunopeuttaan vähentäen sitä asteittain jäljelle jääneiden höyryjen ja tuoksujen poistamiseksi.

Tämän toiminnon kytkemiseksi päälle:

Paina **(A)** (14)

Toista toimenpide kytkeäksesi toiminnon pois päältä.

Huomio : jos automaattisen toiminnan aikana valitaan **Valintapalkista (3) nopeudet 1–3**, automaattinen toiminta keskeytyy.

jos sen sijaan valintana on **Power Booster (tehon lisäys)**, automaattinen toiminta jatkuu ajastuksen jälkeen. Sillä välin symboli **(A)** vilkkuu.

Huomio: jos taso sammutetaan **automaattisen toiminnan** ollessa päällä, imurin sammutus tapahtuu automaattisesti ja asteittain.

● Suodatinten kyllästyksen ilmaisimien

Liesituuletin osoittaa, kun suodattimet vaativat huoltoa:

Hiili-/keramiikkahajusuodattimet

"FILTER"(13) syttyy

Rasvasuodatin

"FILTER"(13) vilkkuu

Huomio: tämä toiminto ei ole käytössä oletusasetuksena (katso, miten se otetaan käyttöön kappaleesta "Suodatinten kyllästyksen ilmaisimien aktivointi")

● Suodattimien kyllästymisen nollaus

Kun olet huoltanut suodattimet (rasvasuodattimet ja/tai hiili-/keramiikkasuodattimet), pidä pitkään painettuna kohtaa "FILTER" (13) ;
"FILTER"(13) sammuu käynnistäen osoittimen laskennan uudelleen.

● Suodatinten kyllästymisen osoittimien aktivointi

Tämä osoitin on yleensä pois päältä.

Sen kytkemiseksi päälle, toimi seuraavalla tavalla:

- käynnistä imutaso seuraavasta: **(i)** ;
- kun imumoottori ja keittoalueet ovat pois päältä, paina **Valinta-alueetta (12)**
- pidä pitkään painettuna kohtaa **"HOOD" (11)** , kunnes **Näyttöön (12)** ilmestyvät kirjaimet **"F" – "G"** , jotka vilkkuvat vuorotellen

F = hiili-/keramiikkahajusuodattimet

G = rasvasuodatin

Hiili-/keramiikkahajusuodattimet

- paina **näyttöä (12)**, kun näkyviin tulee kirjain **"F"**

- paina **"FILTER" (13)** – vilkkuva valo
- paina uudelleen ja pidä pitkään painettuna kohtaa **"HOOD" (11)** **vahvistaaksesi hiili-/keramiikkahajusuodatinten osoittimen aktivoinnin**

Rasvasuodatin

- paina **näyttöä (12)**, kun näkyviin tulee kirjain **"G"**
- paina **"FILTER" (13)** – kiinteä valo
- pidä uudelleen pitkään painettuna kohtaa **"HOOD" (11)** **vahvistaaksesi rasvasuodattimen osoittimen aktivoinnin**

Tehotaulukko

Tehotaso	Keittotapa	Tason käyttö (viitteellinen-kokemus ja ruoanlaittotottumus vaikuttavat käyttöön)	
Maksimiteho	Boost	Nopea kuumentaminen	Ihanteellinen ruoan lämpötilan nopeaa nostamista varten, veden saamiseksi kiehumispisteeseen tai nesteiden nopeaa kuumentamista varten
	8-9	Paistaminen- keittäminen	Ihanteellinen ruskistamiseen, kypsennyksen aloittamiseen, pakasteiden paistamiseen, nopeaan keittämiseen
Korkea teho	7-8	Ruskistaminen - kuullottaminen – keittäminen - grillaaminen	Ihanteellinen ruskistamiseen, kiehunnan ylläpitoon, kypsentämiseen ja grillaamiseen (lyhyen aikaa, 5-10 minuuttia)
	6-7	Ruskistaminen – kypsentäminen– hauduttaminen – kuullottaminen – grillaaminen	Ihanteellinen kuullottamiseen, kevyen kiehunnan ylläpitoon, kypsentämiseen ja grillaamiseen (jonkin aikaa, 10-20 minuuttia), varusteiden kuumentamiseen
Keskitason teho	4-5	Kypsentäminen – hauduttaminen– kuullottaminen – grillaaminen	Ihanteellinen hauduttamiseen, varovaiseen keittämiseen, kypsentämiseen (pitkän aikaa). Kastikkeen sekoittamiseen pastaan
	3-4	Kypsentäminen - kiehauttaminen – saostaminen – sekottaminen	Ihanteellinen pitkää kypsennystä varten (riisi, kastikkeet, paistit, kala) liemessä (esimerkiksi vesi, viini, lihaliemi, maito), kastikkeen sekoittamiseen pastaan
	2-3	Kypsentäminen - kiehauttaminen – saostaminen – sekottaminen	Ihanteellinen pitkää kypsennystä varten (määrä alle litran: riisi, kastikkeet, paistit, kala) liemessä (esimerkiksi vesi, viini, lihaliemi, maito)
Alhainen teho	1-2	Pehmentäminen – sulattaminen – lämpimänäpito - kuohkeuttaminen	Ihanteellinen voion pehmentämiseen, suklaan hellävaraiseen sulattamiseen, pienten pakasteiden sulattamiseen
	1	Pehmentäminen – sulattaminen – lämpimänäpito - kuohkeuttaminen	Ihanteellinen pienten, vasta valmistettujen ruokamäärien lämpimänä pitämiseen, tarjoiluastioiden pitämiseen lämpiminä ja risottojen sekoittamiseen
OFF	Nollateho	Alustaso	Keittotaso valmiustilassa tai sammutettu (mahdollinen jälkilämpö, jonka ilmaisee H-LO)

4. Huolto

Varoitus! Varmista aina ennen puhdistamisen tai huollon alkamista, että keittoalueet on sammutettu ja että lämmön ilmaisin ei ole näkyvässä.

Keittotason huolto

Puhdistus

Keittotaso on puhdistettava aina käytön jälkeen.

Tärkeää: Älä käytä hankaavia sieniä tai teräsvillaa: muuten lasi voi naarmuuntua. Älä käytä voimakkaita kemiallisia puhdistusaineita, kuten uuninpuhdistusaineita tai tahrannoistainaineita. Anna tason jäähtyä jokaisen käyttökerran jälkeen, ja puhdista se kertymien ja tahrojen poistamiseksi. Käytä pehmeää liinaa, imukykyistä keittiöpaperia tai erityistä lieden pesutuotetta (noudata Valmistajan ohjeita).

ÄLÄ KÄYTÄ HÖYRYPESURIA!!!

Tärkeää: Jos kattiloista tulee ulos vahingossa suuria määriä nestettä, nämä voidaan poistaa tuotteen alaosan poistoventtiilistä siten, että kaikki jäämät poistuvat ja maksimaalinen hygienia saavutetaan. **Kuva. 16**

Imurin huolto

Puhdistus

Puhdistusta varten käytä **YKSINOMAAN** neutraaleihin pesuaineisiin kostutettua liinaa. **ÄLÄ KÄYTÄ PUHDISTUKSESSA TYÖKALUJA TAI VÄLINEITÄ!**

Vältä hankaavien tuotteiden käyttöä.

ÄLÄ KÄYTÄ ALKOHOLIA!

Metalliritilän puhdistus:

Ritilä tulee pestä käsin lämpimällä vedellä ja neutraalilla pesuaineella. Se tulee kuivata huolellisesti hapettumisen välttämiseksi.

Rasvasuodatin

Pidättele paiston aikana syntyviä rasvahiukkasia.

Se on puhdistettava kerran kuussa (tai kun suodattimien kyllästymisestä osoitetaan) mietoja pesuaineita käyttämällä, käsin tai astianpesukoneessa, alhaisessa lämpötilassa ja lyhyessä jaksossa.

Kun pesu suoritetaan astianpesukoneessa, metallisen rasvasuodattimen väri voi haalistua, mutta se suodatusominaisuudet eivät muutu millään tavoin.

Kuva. 15.1.2 - 15.2.3

Aktiivihiiisuodatin - Keraaminen

(Vain suodattava versio)

Pidättele paiston aikana syntyviä epämiellyttäviä hajuja.

Tuote on varustettu hajusuodatinsarjalla. Suodatinten kyllästyminen tapahtuu melko pitkän käytön päätteeksi keittiötyypin ja rasvasuodattimen puhdistusvälin perusteella. Hajusuodattimet voidaan regeneroida lämmön avulla 2–3 kuukauden välein asettamalla ne 200°C:iseen uuniin 45 minuutiksi. Oikeaoppinen regenerointi takaa jatkuvan suodatustehon 5 vuodeksi.

Varoitus! Älä aseta suodattimia uunin pohjalle, vaan aseta ne pellille ja pelti keskikorkeudelle.

Kuva 15.2.1

Vianetsintä

VIRHEKOODI	KUVAUS	MAHDOLLISET SYYT	KORJAUSTOIMENPIDE
E2	Käyttöpaneeli sammuu liian korkean lämpötilan vuoksi	Sisäisten elektronisten osien lämpötila on liian korkea	Odota, että keittotaso jäähtyy ennen kuin käytät sitä uudelleen
E3	Keittoastia ei ole sopiva	Magneettisten ominaisuuksien katoaminen	Poista kattila
E5	Käyttöliittymän ja induktiomodulin välisiä yhteysongelmia	Moduuliin ei tule virtaa Virtajohtoa ei ole kytketty oikein tai se on viallinen	Kytke keittotaso irti sähköverkosta ja tarkista yhteys
Kaikkia muita virheilmoituksia varten (E ... U ... C ...)	Ota yhteys huoltopalveluun ja ilmoita virhekoodi		

Huoltopalvelu

Ennen kuin otat yhteyttä huoltoon

1. Kokeile voitko korjata vian itse kohdan “Vianetsintä” ohjeiden mukaan.
2. Sammuta keittotaso ja kytke se uudelleen päälle nähdäksesi onko vika poistunut.

Jos ongelma ei poistu edellä mainittujen tarkistusten jälkeen, ota yhteyttä valtuutettuun tekniseen tukeen.

Følg alle instruksjonene som er oppført i denne håndboken nøye. Produsenten fraskriver seg ethvert ansvar for eventuelle problemer, skader eller antenner som oppstår grunnet en manglende overholdelse av instruksjonene i denne håndboken. Apparatet er tiltenkt brukt i husholdninger, og brukes til tilberedelse av matvarer og avtrekk av matos og røyk/damp fra matlaging. All annen bruk er forbudt (f.eks. oppvarming av rom). Produsenten fraskriver seg ethvert ansvar for en uegnet bruk eller for feilaktige innstillinger av kontrollene.

Apparatet kan inneha estetiske egenskaper som avviker fra illustrasjonene i denne håndboken, men instruksjonene angående bruk, vedlikehold og installasjon vil fortsatt forbli de samme.

- ❗ Les instruksjonene nøye. De inneholder viktig informasjon hva angår installasjon, bruk og sikkerhet.
- ❗ Ikke foreta elektriske endringer på apparatet.
- ❗ Før apparatet installeres må man kontrollere at ingen av dets komponenter er blitt skadet. Hvis dette ikke er tilfelle, stopp installasjonen og ta kontakt med selger.
- ❗ Kontroller at apparatet er helt intakt før installasjonen iverksettes. Hvis dette ikke er tilfelle, stopp installasjonen og ta kontakt med selger.

Merknad: bestanddeler som er merket med "(*)" er enten ekstrautstyr som kun leveres sammen med enkelte modeller eller deler som må kjøpes i tillegg.

1. Advarsel

Vær oppmerksom! Følg nøye alle instruksjoner som er oppgitt herunder: -Apparatet må være frakoblet strømmettet når installasjonen utføres. -Installasjonen eller vedlikeholdet må utføres av en kvalifisert tekniker, i samsvar med produsentens instruksjoner, og i overensstemmelse med lokale forskrifter angående sikkerhet. Ikke reparer eller bytt ut deler på apparatet hvis dette ikke er spesifisert i bruksanvisningen. • Jording av apparatet er påbudt i henhold til gjeldende teknisk lovgivning. -Strømledningen må være tilstrekkelig lang slik at det innebygde apparatet kan kobles til strømmettet når det er blitt montert. • For at installasjonen skal overholde gjeldende sikkerhetskrav, har man behov for en forskriftsmessig montert enpolet bryter, som garanterer en fullstendig frakobling fra strømmettet etter betingelsene i overspenningskategori III, i overensstemmelse med installasjonreglene. • Ikke bruk grenuttak eller skjøteledninger. • Når installasjonen er ferdig utført, skal det ikke være mulig for brukeren å få tilgang til de elektriske komponentene. • Apparatet og de enkelte delene blir svært varme under bruk. Vær oppmerksom og pass på at ingen berører varmeelementene. • Pass på at barn ikke leker med apparatet. Sørg for at de holder seg på god avstand, og hold dem under oppsyn hele tiden. Maskindeler kan bli svært varme under bruk. -Når det gjelder personer med pacemaker eller lignende medisinske apparater, må man informere seg om hjertestimulatoren er kompatibel med induksjonstoppen. • Ikke ta på apparatets varmeelementer under og etter bruk. • Unngå kontakt med tøyfiller eller andre antenner materialer

før alle komponenter i apparatet er blitt tilstrekkelig nedkjølt. Fare for brann. • Ikke plasser brennbare materialer på apparatet eller i nærheten av dette. • Overopphetet fett eller olje kan lett ta fyr. Vær oppmerksom når det kokes matvarer som er rike på fett og olje. -Hvis overflaten er sprukket, slå øyeblikkelig av apparatet for å unngå muligheten for elektrisk støt. • Apparatet er ikke laget for å starte ved hjelp av en ekstern tidsinnstiller eller et system med fjernkontroll. - Manglende tilsyn når man lager mat med olje eller fett, kan være farlig og forårsake brann. • Kokeprosessen bør overvåkes. En kort kokeprosess må overvåkes hele tiden. - Prøv ALDRI å slukke flammer med vann. Slå heller av apparatet og kvel flammene med for eksempel et lokk eller ett brannteppe. Brannfare: ikke plasser gjenstander på kokeplaten. • Ikke bruk damprensere: risiko for elektriske støt. -Ikke plasser metallgjenstander som kniver, gafler, skjær eller lokk på platetoppens overflate, da disse kan overopphetes. • Før man kobler apparatet til strømmettet må man kontrollere merkeskiltet (plassert nederst på apparatet) for å være sikker på at spenning og effekt samsvarer med strømmettets verdier, samt at også stikkkontakten er av egnet type. Ta kontakt med en faglært elektriker hvis du er i tvil.

Viktig: -Slå av platetoppen etter bruk ved å benytte kontrollsystemet og ikke stol på gryte-detektoren. -Ikke søl med væske og reduser varmen når man koker eller varmer den opp. • Ikke la varmeelementene stå på uten gryter eller med tomme gryter og panner. • Når man er ferdig med matlagingen må den aktuelle kokesonen slås av. • Man må aldri bruke aluminiumsfolie i forbindelse med matlagingen, og man må aldri legge matvarer som er pakket i aluminium på platetoppen. Aluminiumen kan smelte og forårsake uopprettelige skader på apparatet. • Ikke varm opp en boks eller en blikkboks med mat uten å ha åpnet den først. Disse kan eksplodere! Denne advarselen gjelder for alle andre typer kokeplater. -Bruken av en høy effekt, som funksjonen Booster, er ikke egnet for å varme opp enkelte væsker som for eksempel fritrylje. For høy varme kan være farlig. I følgende tilfeller anbefaler man å bruke en lavere effekt. • Beholderne må settes rett på platetoppen og midt på kokesonen. Plasser aldri noe mellom gryten og platetoppen. -Ved høye temperaturer reduserer apparatet kokeplatens effektivitet automatisk. • Før det iverksettes noen form for rengjøring og vedlikehold, må apparatet kobles fra strømmettet ved å trekke ut støpslet eller slå av hovedstrømsbryteren i boligen. • For alle installasjoner og vedlikeholdsinngrep må man anvende arbeidshansker. • Apparatet kan anvendes av barn over 8 års alder og av personer med nedsatt fysisk, sanselig eller mental funksjonsevne, samt personer uten erfaring eller med manglende kunnskap, gitt at disse holdes under oppsyn eller har vært gjenstand for opplæring i sikker bruk av apparatet, og innehar forståelse for de farer og risikoer som er forbundet med bruken av dette. • Barn må holdes under oppsyn slik at de ikke leker med apparatet. • Rengjøring og vedlikehold må ikke utføres av barn hvis disse ikke holdes under oppsyn. • Lokalet må være utstyrt med tilstrekkelig ventilasjon når

apparatet brukes sammen med andre apparater som er gassdrevne eller er basert på annen type forbrenning. ● Apparatet må rengjøres regelmessig både innvendig og utvendig (MINST EN GANG I MÅNEDEN) og alltid i samsvar med det som er blitt uttrykkelig oppgitt i vedlikeholdsinstruksjonene. ● Manglende etterfølgelse av apparatets rengjøringsstandarder, samt manglende utbytte og rengjøring av filterne, medfører brannfare. ● Flambering er strengt forbudt. ● Åpne flammer er skadelige for filterne og kan medføre antennelser. Dette må derfor alltid unngås. ● Frityrsteking må gjøres med største forsiktighet, slik at ikke den varme oljen antennes. ● **OBS!** Når platetoppen er i funksjon kan alle de tilgjengelige delene i apparatet bli varme. ● **OBS!** Ikke koble apparatet til strømmettet før installasjonen er helt fullført. ● Hva angår tekniske og sikkerhetsmessige forholdsregler som må tas i forbindelse med avtrekk av røyk og matos, henvises det til lovgivning og regelverk fra lokale myndigheter. ● Luft som trekkes ut må ikke føres i rør som brukes til å tømme røyk fra gassdrevne eller brennstoffbaserte apparater. ● Apparatet må aldri brukes uten at risten er blitt korrekt satt inn! ● Bruk kun låseskruene som fulgte med apparatet i forbindelse med installasjonen, eller gå til innkjøp av tilsvarende type skruer. Bruk skruer med korrekt lengde i henhold til informasjonen i installasjonsveiledningen. ● Når dette apparatet brukes samtidig med andre typer apparater som driftes med energi som ikke er elektrisk, må det negative trykket i rommet aldri overskride 4 Pa (4×10^{-5} bar). ● Det er viktig å ta vare på denne håndboken slik at den er tilgjengelig ved senere behov. Sørg for at den følger med produktet hvis det selges, overføres eller flyttes. ● Kjøkkenvifter og andre typer avtrekkshetter kan påvirke den sikre driften til apparater som bruker gass og brennstoff (inkludert de som befinner seg i andre rom) grunnet tilbakestrømming av forbrenningsgass. Disse gassene kan potensielt føre til karbonmonoksydforgiftning. Etter installasjon av kjøkkenvifte eller annen type avtrekkshette, må funksjonen til avtrekksapparatet testes av en kompetent person for å sjekke at det ikke forekommer tilbakestrømming av forbrenningsgass.



Elektrisk tilslutning

Fig. 7 - 7.1 - 7.2 - 7.3

● Koble apparatet fra nettet. ● Installasjonen må utføres av faglært og kvalifisert personell, som kjenner til gjeldende regler for installasjon og sikkerhet. ● Produsenten fraskriver seg ethvert ansvar for skader på personer, dyr eller gjenstander som oppstår grunnet en manglende overholdelse av retningslinjene som er oppført i dette kapittelet. ● Strømledningen må være såpass lang at man fritt kan fjerne platetoppen fra benkeplaten. ● Se til at spenningen som er oppført på merkeplaten nederst på apparatet, tilsvarer den som befinner seg i huset hvor apparatet installeres. ● Ikke bruk skjøteledninger. ● Den elektriske jordledning må være 2 cm lengre enn de andre ledningene. ● Hvis husholdningsapparatet ikke er utstyrt med strømledning, må det brukes en ledning med et minimum tverrsnitt på 2,5 mm² for effekter på opptil 7200 Watt, mens høyere effekter trenger et tverrsnitt på 4 mm². ● Ledningen må ikke, langs hele dens lengde, komme opp i en temperatur som overgår

romtemperaturen med mer enn 50°C ● Apparatet skal være permanent tilkoblet strømmettet.

● **Vær oppmerksom!** Før kretsen kobles til nettstrømmen igjen, må man kontrollere at den fungerer riktig og at strømledningen er riktig montert. ● **Vær oppmerksom!** Skifte av forbindelsesledningen må utføres av vår autoriserte teknisk kundeservice, eller eventuelt av en person med lignende kvalifikasjoner.

Merk: produktet er utstyrt med Power Limitation funksjon slik at man kan stille inn en grenseverdi for maksimal effektforbruk kw

Innstillingen må utføres når man kobler produktet til strømmettet, eller når man kobler inn selve strømforsyningen (innen 2 minutter). Foreta dimensjonering av vernet til det elektriske anlegget basert på valgt effektbegrensningsnivå (Power Limitation). Se handlingsdelen i denne håndboken for strømbegrensningssettet.

Installasjon

● Både den elektriske og den mekaniske installasjonen må utføres av faglært personell.

Husholdningsapparatet er tiltenkt innebygd i en benk med tykkelse på 2-6 cm for TOP-installasjon, eller 2,5-6 cm for FLUSH-installasjon.

Minste avstand mellom platetoppen og veggen skal være minst 5 cm i front, minst 4 cm til sidene og minst 50 cm i overkant.

NB = De anbefalte avstandene er kun ledende. I forbindelse med prosjektering av avstandene skal man alltid rette seg etter anvisningene til kjøkkenprodusenten.

Montering

Før man starter med installasjonen:

- Etter at produktet er blitt pakket ut må man kontrollere at det ikke har blitt utsatt for skade under transporten. Ta kontakt med selger eller kundeservice hvis dette er tilfelle, og avbryt installasjonen.
- Kontroller at størrelsen på produktet man har kjøpt er egnet for stedet hvor det ønskes installert.
- Av transporthensyn må det kontrolleres at det ikke finnes restmateriale inne i emballasjen (for eksempel poser med skruer, garantibevis, osv.). Disse må eventuelt fjernes og tas vare på.
- Kontroller også at det finnes en tilgjengelig stikkontakt i nærheten av installasjonssonen.

Forberedelse av møbel for innebygging:

- Produktet må ikke installeres over avkjølingsenheter, oppvaskmaskiner, peiser, ovner, vaskemaskiner og tørketromler.
- Utfør alle åpninger og fjern sagmugg og støv før platetoppen settes inn.

- For å forbedre filtreringsegenskapene i installasjonen kan man foreta et innhakk i basen og deretter sette inn en vanlig avtrekksrist

VIKTIG: Bruk et enkomponents tetningslim (S) som tåler

temperaturer helt opp til 250°. Før installasjonen startes opp må alle overflater som skal limes rengjøres nøye for ethvert materiale som kan tenkes å redusere limets hefteevne (f.eks. limfjernere, visse typer konserveringsmidler, fett, oljer, støv, gamle limrester osv.). Limet må fordeles langs hele parameteren til installasjonsstedet. Etter liming må man la limet tørke i cirka 24 timer.

Vær oppmerksom! Manglende installasjon av skruer og festeanordninger i samsvar med disse instruksjonene kan føre til elektriske farer.

Merknad: For en korrekt installasjon av produktet må man sette på limbånd på rørene som innehar følgende egenskaper:

- elastisk myk PVC med akrylatbasert lim
- som respekterer DIN EN 60454
- flammehemmende
- ypperlig motstand mot slitasje
- motstand mot temperatursvingninger
- kan brukes ved lave temperaturer

Apparatet er utviklet for å brukes sammen med et monteringssett for vindussensor (ikke levert av produsenten).

Når vindussensoren installeres (og kun når apparatet brukes med avtrekksfunksjonen aktivert), vil luftavtrekket slutte å fungere hver gang vinduet i rommet hvor sensoren er blitt montert er lukket.

- Elektrisk tilkobling av monteringssettet på apparatet må gjøres av en faglært spesialtekniker.
- Monteringssettet må ha separat sertifikat i henhold til sikkerhetsstandarder som gjelder for komponenten og dens anvendelse sammen med apparatet. Installasjonen må utføres i henhold til tekniske standarder og lovgivning som gjelder for forbrukerelektronikk.

OBS!

- kabelopplegget til monteringssettet må kobles til apparatet gjennom en sertifisert SELV-krets.
- Produsenten av apparatet fraskriver seg ethvert ansvar for eventuelle problemer, skader eller antenner som oppstår grunnet defekter og/eller funksjonsproblemer og/eller feilaktig installasjon av dette monteringssettet.

Dette apparatet er merket i samsvar med EU-direktiv 2012/19/EF - UK SI 2013 No3113, Waste Electrical and Electronic Equipment (WEEE). Ved å sørge for at dette produktet kasseres på en riktig måte, bidrar man med å forebygge negative følger for miljøet og helsen. Symbolet



■ på produktet eller på dokumentasjonen som følger med dette, indikerer at det ikke må kastes sammen med vanlig husholdningsavfall, men leveres inn til en miljøstasjon eller returpunkt som tar seg av gjenvinning av elektrisk og elektronisk avfall. Kast apparatet i overensstemmelse med lokale regler for eliminering av avfall. For ytterligere informasjon om behandling og gjenvinning av dette produktet, vennligst ta kontakt med lokale myndigheter, en

gjenvinningsstasjon, eller butikken hvor produktet ble kjøpt. Apparatet er blitt utviklet, testet og oppført i henhold til følgende lovgivning:

- Sikkerhet: EN/IEC 60335-1; EN/IEC 60335-2-6, EN/IEC 60335-2-31, EN/IEC 62233.
- Maskinytelse: EN/IEC 61591, ISO 5167-1, ISO 5167-3, ISO 5168, EN/IEC 60704-1, EN/IEC 60704-2-13, EN/IEC 60704-3, ISO 3741, EN 50564, IEC 62301, EN 60350-2.
- EMC: EN 55014-1; CISPR 14-1; EN 55014-2; CISPR 14-2; EN/IEC 61000-3-3; EN/IEC 61000-3-12.

Anbefalinger for korrekt bruk og reduksjon av miljøbelastning: Når man begynner å tilberede mat anbefales det å starte opp apparatet ved laveste hastighet. La det stå på noen minutter også etter at man er ferdig. Man kan øke effekten hvis det skapes store mengder røyk og damp. Bruk booster-funksjonen kun i ekstreme tilfeller. For at luftfjernerens skal fungere optimalt anbefales det å bytte karbonfilter ved behov. For at fettfilter skal beholde sein ytelse må de rengjøres ved behov. For å oppnå optimal ytelse og redusere støynivået bes man bruke maksimal diameter i rørsystemet som er gjengitt i denne håndboken.

2. Bruksmåte

Beholdere som kan brukes under matlaging



Bruk kun kjeles som er merket med symbolet

Viktig:

for å unngå varige skader på overflaten, ikke bruk:

- Kokekar som ikke har en helt flat bunn.
 - Kokekar med emaljert bunn.
 - Kokekar med grov bunn som kan skrape opp kokeplatenes overflate.
 - Ikke sett varme kjeles på overflaten til platetoppens kontrollpanel.
- Ikke alle kjeles som brukes på induksjonstopper fungerer optimalt. Dette er grunnet bunnene som kan være delvis produsert i ferromagnetisk materiale. Når kjelene eller pannene kjøpes må man kontrollere følgende:
- Bunnen må være fullstendig produsert i ferromagnetisk materiale. I motsatt fall vil både varmeoverføringen og -homogeniteten reduseres og føre til overflatetemperaturer som ikke er egnet for pannen/kjelen.



NEI!

- Bunnen inneholder ikke aluminium. Kokekaret varmes ikke opp og vil muligens ikke gjenkjennes av induksjonstoppen.



NEI!

- Bunner som ikke er flate eller har grove flater. Reduserer kontaktflaten mellom induksjonstopp og kokekar, noe som fører til en reduksjon i effektivitet og forverring av resultatet.



JA!

Viktig: Ikke sett varme kjeler på overflaten til platetoppens kontrollpanel.

Føresisterende beholdere

Vous pouvez vérifier si le matériau de la casserole est magnétique avec un simple aimant. Les casseroles ne sont pas appropriées si elles ne sont pas détectables magnétiquement. Les indications du paragraphe précédent sont valables même dans ce cas.

Anbefalt diameter på panner/gryter

VIKTIG: hvis kjelene ikke har riktig diameter vil ikke kokesonene slå seg på.

For å se **minste kjelediameter** for hver enkelt kokesone henvises det til den illustrerte delen av denne håndboken.

Energisparing

For å oppnå best mulig resultat, anbefales følgende:

- Bruk gryter og panner som har samme diameter som kokesonen som skal benyttes.
- Bruk kun kjeler og gryter med flat bunn.
- Bruk lokk på gryten under matlaging når dette er mulig
- Bruk så lite vann som mulig for å koke grønnsaker, poteter, osv., slik at koketiden reduseres.
- Bruk trykkoker, som reduserer både energiforbruket og koketiden
- Plasser pannen midt på kokesonen som er tegnet av på overflaten.

Hvordan bruke koketoppen

Induksjonstoppen baserer seg på det fysiske prinsippet om magnetisk induksjon. Hovedkarakteristikken i et slikt system er at energien overføres direkte fra kilden til kjelen.

Fordeler:

Hvis man sammenligner vår induksjonstopp med en elektrisk kokeplate, ser man at vår er:

- **Sikrere:** lavere overflatetemperatur i glasset.
- **Raskere:** kortere oppvarmingstid.
- **Mer presis:** induksjonstoppen reagerer umiddelbart på enhver kommando.
- **Mer effektiv:** 90% av absorbert energi omdannes til varme. I tillegg avbrytes varmeoverføringen øyeblikkelig hvis gryten fjernes fra platen, slik at man unngår unødvendig

varmespredning.

Bruke avtrekket

Avtrekket kan brukes både med ekstern avtrekksfunksjon eller med intern resirkulering.

Det henvises til sidene www.elica.com og www.shop.elica.com for informasjon om den komplette serien med tilgjengelige monteringssett, både for filtrerings- og avtrekksfunksjon.



Avtrekkversjon

All damp trekkes ut av rommet ved hjelp av røropplegg (må kjøpes separat) som er festet på den medfølgende koblingsflensen.

Diameteren på avtrekksrøret må tilsvare diameteren på koblingsringen:

- med rektangulær utgang 222 x 89 mm
- med rund utgang Ø 150 mm (*)

For mer informasjon henvises det til informasjonen angående ekstrautstyr på versjonen med avtrekk. Finnes i den illustrerte versjonen av denne håndboken. Koble produktet til rør og avtrekkshull med diameter tilsvarende luftutgangen (koblingsflensen).

Bruk av rør og avtrekkshull med mindre diameter vil redusere avtrekkskapasiteten og øke støynivået betraktelig.

Vi fraskriver oss derfor alt ansvar

- ⚠ Bruk et så kort rør som mulig.
- ⚠ Bruk en rørkanal med så få bøyer som mulig (maksimal kurve: 90°).
- ⚠ Man må ikke ha variasjoner i tverrsnittet.



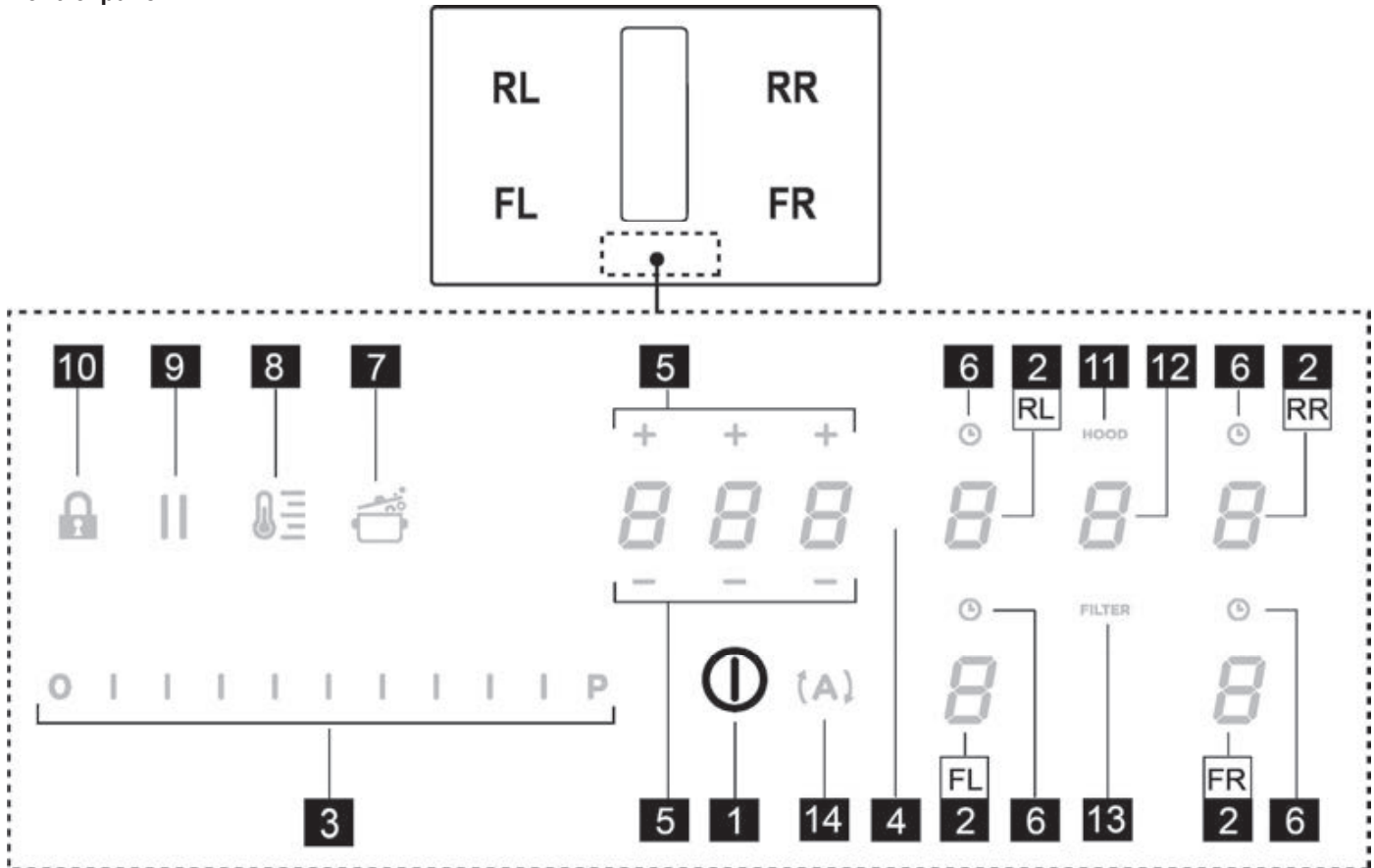
Filterversjon

Avtrekksluft vil filtreres i fettfilter og luftfilter før den igjen føres ut i rommet. For ytterligere informasjon henvises det siden som tar for seg ekstrautstyr i installasjonshåndboken - Avtrekksversjon.

Advarsel: Hvis utløpet befinner seg inni møbelet, må det klargjøres en luftpassasje med minimum tverrsnitt på cirka 120cm² gjennom panelet nederst på møbelet.

3. Funksjon

Kontrollpanel



Berøringstaster (TOUCH) / Display

1. AV/PÅ platetopp/avtrekksfunksjon
2. Valg av kokesone / Display i kokesone
3. Øke/reducere effektnivå og hastighet (effekt) i avtrekket
Vise effektnivå og hastighet (effekt) i avtrekket
4. Aktivering av "STAND ALONE" Timer
Display: "STAND ALONE" Timer / Timer for kokesone.
5. Øke/reducere /"STAND ALONE" Timer-tid / Timer for kokesone
6. Innkobling av Timer Kokesoner
Aktiv Indikator Timer Kokesoner
7. Aktivering av Automatic Heat Up (automatisk oppvarming).
8. Innkobling av Temperature Manager (Temperaturkontroll) (Warming Function) (oppvarmingsfunksjon)
9. Pause
10. Key Lock (Tastelås)
11. Indikator for aktivt avtrekk
Aktivering av Filtermetningsindikator
12. Valg/Innkobling av avtrekk
Display for Avtrekk
Skjerm tiltetting Kull-/keramisk filter – Fettfilter
13. Nullstilling av Filtertiltetting
14. Innkobling av automatisk funksjon for avtrekk

HVORDAN BRUKE KOKETOPPEN



Før man starter:

Alle funksjoner på denne koketoppen er laget for å overholde strenge sikkerhetskrav.

Av denne grunn:

• **Enkelte funksjoner aktiverer seg ikke, eller deaktiveres automatisk, hvis det ikke finnes gryter/panner på platen eller hvis disse er plassert feil.**

• I andre tilfeller vil aktiverte funksjoner automatisk deaktiveres når man velger en funksjon som har behov for andre innstillinger og disse ikke oppgis (f. eks.: **“Slå på koketoppen”** uten å **“Velge kokesone”** og **“Driftstemperatur”**, eller **“Lock (låse)-funksjon”** eller **“Timer”**).

 **Vær oppmerksom!** Ved (f. eks.) lengre tids bruk kan det hende at kokesonen ikke slår seg øyeblikkelig av, da den befinner seg i nedkjølingsfasen. På koketoppens display vises symbolet  for å vise at denne fasen er aktiv. Vent til displayet slår seg av før du nærmer deg kokesonen.

Display for kokesoner

på display'ene for de ulike kokesonene vises:

Kokesonen er på	0
Effektnivå	1...9-P
Residual Heat Indicator (restvarmeindikator)	H
Pot Detector (Kjeledetektor)	U
Bridge-funksjon aktiv	n
Temperature Manager (Temperaturkontroll) aktiv	G
Pausefunksjon	
Funksjon Automatic Heat UP (Automatisk oppvarming)	A

Koketoppens egenskaper

● **Safe Activation (sikker igangsetting)**

Produktet aktiveres kun når det finnes kjele/gryter plassert på sonene. Oppvarmingsfasen vil ikke starte opp (eller den avbrytes) hvis det ikke finnes gryter på platen.


● **Pot Detector (avlesing av kjele/gryter)**

Produktet leser av gryter/kjele automatisk når de plasseres i en av sonene.

● **Safety Shut Down (sikkerhetsavslåing)**

Av sikkerhetsmessige årsaker har hver kokesone en maksimal driftstid som avhenger av innstilt effektnivå.

● **Residual Heat Indicator (restvarmeindikator)**

Når man slår av en eller flere kokesoner vil eventuell restvarme angis med et visuelt signal i displayet til den aktuelle sonen, med symbolet .

Maskinfunksjon

Merknad: For å aktivere en funksjon må man først aktivere den aktuelle sonen.

● **Tenning**

Trykk (stryk over) kort  **ON/OFF (1)** koketopp/avtrekk: symbolet  tennes;

Ved å fortsatt trykke, **vil alle de tilgjengelige funksjonene være synlige en kort stund.** Deretter **vil bare hovedfunksjonene forbli aktive; De andre kan benyttes og vil kobles inn senere, under bruk av innretningen.**

VIKTIG:

Alle de tilgjengelige funksjonene vil lyse, men med lett lysstyrke, som vil bli sterkere bare i det øyeblikket de kobles inn.

Trykk igjen på  for å slå av.

Merknad: Denne funksjonen har forrang over andre funksjoner.

● **Valg av kokesoner**

Stryk over (trykk) området for **Valg/Display (2)** som tilsvarer ønsket kokesone.

● **Power Level (effektnivå)**

Kokeplaten er utstyrt med 9 effektnivåer


Stryk over og la fingrene gli langs **Valglinjen (3):**


mot høyre for å øke effektnivået;

mot venstre for å redusere effektnivået;

Effektnivået som stilles inn vil vises i området for Valg/Display (2)

● **Power Booster (forsterkernivå)**

Produktet er utstyrt med et ekstra effektnivå (over nivået , som forblir aktivt i 5 minutter før effektnivået går tilbake til forrige nivå.

Stryk over og la fingrene gli langs **Valglinjen (3)** (forbi nivået ) og koble inn Power Booster (effektforsterkeren)

Forsterkernivået angis i feltet for Valg/Display (2) med symbolet .

● **Key Lock (Tastelås)**

Key Lock (Tastelåsen) brukes for å blokkere kommandoene på koketoppen etter at de ønskede innstillinger er blitt foretatt, slik at kommandoene ikke aktiveres ved et uhell.

Aktivering:

- trykk på  (10)

Gjenta inngrepet for å deaktivere.

Merk: Dersom hvilken som helst annet funksjon trykkes på mens Key Lock er aktiv (innkoblet tastelås), vil symbolet




, blinke for å angi at funksjonen er i bruk og den må eventuelt deaktiveres for å kunne gjøre inngrep på koketoppen.

● Automatic Heat UP

Funksjonen for Automatic Heat UP (automatisk oppvarming) gjør at man når den forhåndsprogrammerte effekten langt hurtigere. Med denne funksjonen vil man ha kortere koketider, men man unngår at matretten brenner seg fast, siden temperaturen ikke overskrider den programmerte effekten. Denne funksjonen er tilgjengelig for effektnivå 1-8.


Aktivering:

- fra den tente kokesonen, trykk på  (7)
- På Display (2) vises en blinkende "A", som veksles med effekten som er stilt inn for kokesonen.

Ved å øke effektnivået i kokesonen: Funksjonen Automatic Heat Up (automatisk oppvarming) forblir aktiv, med den nye temperaturinnstillingen;

Ved å minske effektnivået i kokesonen: Funksjonen Automatic Heat (automatisk varming) deaktiveres.

Merk: Ved å samtidig velge en annen kokesone vil

symbolet  (7) lyse på nytt med et svakt lys, og det er dermed mulig, også for denne sonen, å sette i gang funksjonen; Funksjonen vil i alle tilfeller forbli aktiv i den sonen den allerede er stilt inn på, som angitt på Display (2).

● Temperature Manager (Temperaturkontroll) (Warming Function) (oppvarmingsfunksjon)

Temperature Manager (temperaturkontroll) er en funksjon som brukes til å holde varmen ved en konstant verdi med et optimalt effektnivå. Den er ideell for å holde allerede klagjorte varmretter varme. Funksjonen Temperature Manager (temperaturkontroll) kobles inn ved første trykk på tasten





På display (2) til sonen der man benytter Temperature


Manager (temperaturkontroll) kommer symbolet  til syne.

Merk: Ved å samtidig velge en annen kokesone vil symbolet



(8) lyse på nytt med et svakt lys, og det er dermed mulig, også for denne sonen, å sette i gang funksjonen; Funksjonen vil i alle tilfeller forbli aktiv i den sonen den allerede er stilt inn på, som angitt på Display (2).

- Trykk nok en gang på  (8) for å koble ut og slukke, til nået som vises på Display (2) bringes til .

Merk: Dersom det finnes flere soner som benytter Temperature Manager (temperaturkontroll) (Warming Function) (oppvarmingsfunksjon) velg først ønsket sone ved hjelp av området for Valg (2); Funksjon kan deaktiveres også ved hjelp av Valglinjen (3), ved å sette Power Level (effektnivået) på .


● Pause

Pausefunksjonen slår av samtlige aktive funksjoner og setter kokeeffekten til null.

Aktivering:

- trykk på "||" (9)
- en blinkende "||" vises på display (2)

For å deaktivere funksjonen:

- trykk på  (9) Valglinjen (3) tenes
- trykk/stryk over Valglinjen (3) for å deaktivere funksjonen.

Merk: Deaktiveringen gjenoppretter forholdene til koketoppen før pausen, koketoppen fortsetter å arbeide med de samme innstillingene som ble lagt inn tidligere.

Merk: Hvis Pausefunksjonen ikke deaktiveres etter 10 minutter vil koketoppen slå seg automatisk av.

Merknad: Pausefunksjonen har ingen innvirkning på avtrekket.

● Timer "STAND ALONE"

Timer en nedtellingsfunksjon som aktiveres uavhengig av kokesonen (og avtrekkssonen).

Timer'en settes i gang ved å trykke på Sone/Display (4)

Bruk symbolene   (5) for å stille inn varighet for Timer, som vises i Sone/Display (4)

Merknad: Vent i 10 sekunder uten å trykke på andre styringer, slik at nedtellingen settes i gang.

Timer'ens format er 0.00

- 0. For timene

- 00 For minuttene

Merknad: Timeren kan programmeres til maksimalt 1 time og 59 minutter

I **Sone/Display (4)** vises tiden som gjenstår; Etter endt nedtelling høres et lydsignal.

Merknad: i visningen av nedtellingen, for en tid mindre enn 10 minutter, vil følgende format vises:

- 0. minutter
 - 00 sekunder
- med punktum lysende fast

Hvordan slå av Timer'en:

- velg **Sone/Display (4)**
- still inn varigheten av **Timer** på 000, ved hjelp av **- + (5)**

● **Timer Kokesoner**

Funksjonen **Timer for Kokesoner** er en nedtellingsfunksjon som der er mulig å stille inn, også samtidig, på hver kokesone. Etter endt innstilt tid vil kokesonene slukkes automatisk og brukeren varsles med et lydsignal.

Innkobling av funksjonen Timer for Kokesoner

- Stryk over (trykk) området for **Valg/Display (2)** (power level (effektinivå) ≠ 0)
- Trykk på **(L)** (6) gjeldende kokesonen
- Bruk symbolene **- + (5)** for å stille inn varighet for **Timer**, som vises i **Sone/Display (4)**;

Under innstilling vil symbolet **(L)** (6) blinke

Merknad: Vent i 10 sekunder uten å trykke på andre styringer, slik at **Timer'en** for **Kokesonen** settes i gang.

Merknad: Ved å trykke på nytt, lenge, på **(L)** (6), vil **Timer'en** for **Kokesonen** nullstilles.

Om ønskelig, gjenta inngrepet for flere kokesoner.

Merk: Det kan stilles inn en forskjellig **Timer** for hver kokesone; på **display (4)** vil nedtellingen av den kokesonen som er valgt i det øyeblikket vises; Dersom ingen sone er valgt, ved å trykke på **Display (4)** vises nedtellingen for **Timer "STAND-ALONE"**.

Visningen av nedtellingen er den samme for **Timer "STAND-ALONE"** (se forutgående avsnitt **Timer "STAND ALONE"**)

Når **timer'en** er ferdig med nedtellingen høres et lydsignal og **kokesonen** slås av.

Hvordan slå av Timer-funksjonen:

- velg **kokesonen (2)**
- still inn varigheten av **Timer** på 000, ved hjelp av **- + (5)**

● **Power Limitation (effektbegrens)**

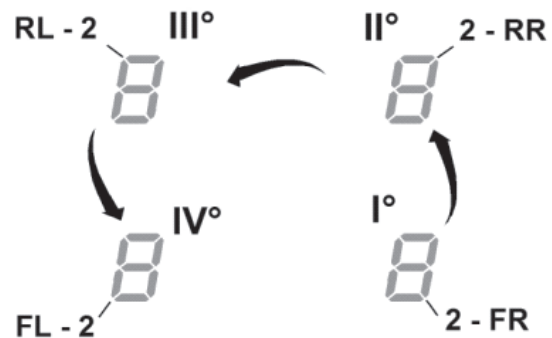
Funksjonen **Power Limitation (effektbegrens)** gjør at man kan begrense produktets maksimale effektforbruk ved å regulere effektforbruket i hver av de aktive platesonene, slik at det totale forbruket til hele koketoppen ikke overskrider den innstilte maksimalverdien.

Merk : Programmeringen må utføres innen 2 minutter med koketoppen avslått, når koketoppen kobles til strømmettet, eller når man kobler tilbake strømforsyningen, **uten** å trykke på tasten **ON/OFF (1)** **(I)**.

For å stille inn effektbegrenseren :

- trykk på **(A)**
(den vil blinke i 2 minutter etter art produktet er blitt slått på)

- fortsett å holde inne **(A)** og trykk på samtlige **Valg/Display-soner (2)** hver for seg mot klokkeretningen med utgangspunkt foran til høyre (**FR**)



- hver gang man trykker vil det skilles ut et kort akustisk signal
- når man har trykket på **alle Display (2)**, er det mulig å slippe


opp tasten **(A)**
Følgende skjer:

Displayet (2) i sonen bak til venstre (RL) viser en vekslende sekvens med symbolene **"C"** og **"0"**, slik at man kan utføre programmering. Velg **displayet (2-RL)** og bla med **Valglinjen (3)**, inntil displayet viser symbolene **"C"** og **"8"**, og **displayet (2-FL)** viser den nåværende innstillingen**

- 0 = 7,4 KW
- 1 = 4,5 KW
- 2 = 3,1 KW

** standard innstilling er 7,4 KW


For å gjøre endringer i Power Limitation effektbegrenseren

- trykk på **displayet (2)** foran til venstre (FL)
- bruk **Valglinjen (3)** for å foreta den nye innstillingen
- For å lagre valget trykker man på tasten  **ON/OFF (1)** i 2 sekunder. Det vil skilles ut et akustisk signal som bekrefter valget.

● **Bridge-soner**

Kokesonene kan takket være Bridge-funksjonen driftes som kombinasjonsplater. På denne måten får man en enkelt kokesone med samme effektnivå. Denne funksjonen gir et jevnt resultat når det brukes store gryter eller kjeler. Man kan bruke kokesonen i front "Master" samtidig med kokesonen bak "Sekundær" (for å kontrollere hvilke kokesoner som kan anvende denne funksjonen, henvises det til illustrasjonene i denne håndboken).

For å aktivere Bridge-funksjonen:


- **velg samtidig de to kokesonene man ønsker å bruke**
- i **Displayet (2)** i den "Sekundære" platesonen vises symbolet 
- man kan bruke **Valglinjen (3)** for å stille inn **aktuell driftseffekt** som deretter vil vises i **displayet (2)** i "Master"-platesonen.
- for å deaktivere **Bridge-funksjonen** følger man samme prosedyre som for aktiveringen

Merk: Platesone-Timer som er aktiv sammen med Bridge-funksjonen vil føre til at begge platesonene slår seg av automatisk, da disse i dette tilfellet anses som en enkelt kombinert platesone.

BRUK AV AVTREKKET

● **Temming**

Trykk (stryk over) kort  **ON/OFF (1)** koketopp/avtrekk:

symbolet  tennes;
Ved å fortsatt trykke, vil alle de tilgjengelige funksjonene være synlige en kort stund. Deretter vil bare hovedfunksjonene forbli aktive; De andre kan benyttes og vil kobles inn senere, under bruk av innretningen.

VIKTIG:

Alle de tilgjengelige funksjonene vil lyse, men med lett lysstyrke, som vil bli sterkere bare i det øyeblikket de kobles inn.

Trykk igjen på  for å slå av.

Merknad: Denne funksjonen har forrang over andre funksjoner.

● **Hvordan slå på avtrekksfunksjonen: Åpne klaffen** og berør **Valgsonen (12)** for å aktivere avtrekksfunksjonen.

Merknad: Avtrekkssonen er utstyrt med en roterende mekanisk **KLAFF**. Man må åpne denne **KLAFFEN** før avtrekksenheten slås på for å aktivere avtrekksfunksjonen. Avtrekksenheten er utstyrt med en sensor som slår av motoren automatisk hvis **KLAFFEN** lukkes fullstendig når avtrekket står på. Avtrekket starter igjen når **KLAFFEN** åpnes.

● **Hastighet (effekt) for avtrekksviften:**

Avtrekket er utstyrt med 3 hastighetsnivåer (sugeeffekt) Stryk over og la fingrene gli langs **Valglinjen (3)**:
mot høyre for å øke effektnivået;
mot venstre for å redusere effektnivået;

Effektnivået som stilles inn vil vises i området for Valg/Display (12)

● **Power Booster (effektforsterker)**

Produktet er utstyrt med 2 ekstra effektnivåer (forbi nivå 3)

- **Power Booster (effektforsterkeren) 1** : tidsinnstilt i 15 minutter
- **Power Booster (effektforsterkeren) 2** : tidsinnstilt i 5 minutter

Deretter går effektnivået tilbake til nivået som var stilt inn tidligere.

Stryk over og la fingrene gli langs **Valglinjen (3)** (forbi nivået 3) og koble inn Power Booster 1 (effektforsterkeren) Nivået Power Booster 1 (effektforsterkeren) angis i feltet for Valg/Display (12) med tallet 4 som blinker.

Stryk over og la fingrene gli langs **Valglinjen (3)** (forbi nivået 3) og koble inn Power Booster 2 (effektforsterkeren). Forsterkernivået angis i feltet for Valg/Display (12) med symbolet "P" som blinker.

● **Automatisk drift**

Kjøkkenviften slår seg på ved en passende hastighet, og vil kjøre ved en avtrekkskapasitet som tilsvarer det høyeste stekenivået som til enhver tid brukes i kokesonen. Når kokesonene slås av, tilpasser avtrekket sin viftehastighet, ved å senke den gradvis, slik at gjenværende damp og lukter fjernes.

For å aktivere denne funksjonen:

Trykk på  (14)

Gjenta inngrepet for å deaktivere.

Merk: Dersom det under automatisk drift velges **hastigheter fra 1 til 3 fra valglinjen (3)**, vil den automatiske driften avbrytes;
Dersom man derimot velger **Power Boster (effektforsterkeren)**, vil den automatiske driften gjenopptas

etter endt tidsinnstilling. I mellomtiden forblir symbolet

“(A)” blinkende.

Merk: hvis koketoppen slås av mens **Automatisk funksjon** er aktivert, vil også avtrekket slå seg av automatisk og gradvis.

● Indikator for Filtertiltetting

Kjøkkenviften varsler hver gang det må utføres filterbytte:

Luktfiltre i kull/keramikk

“FILTER”(13) tennes

Fettfilter

“FILTER”(13) blinker

Merknad: Denne funksjonen er utkoblet som standard (se hvordan koble den inn under avsnittet ”Aktivere indikator for filtermetning”)

● Reset av indikator for filtermetning

Etter å ha foretatt vedlikehold av filterne (fett og/eller kull/keramikk) trykk lenge på “FILTER” (13);

“FILTER”(13) slukkes, slik at indikatorens teller starter på nytt.

● Aktivere indikator for filtermetning

Denne indikatoren er vanligvis deaktivert.

For å aktivere den, gjør man som følger:

- slå på det innebygde avtrekket med  ;
- med avtrekksmotoren og kokesonen slått av, trykk på **Valgområdet (12)**
- Hold lenge inne **“HOOD” (11)** til bokstavene “F” – “G” som blinker vekselvis på **Display (12)** vises.

F = Luktfiltre i kull/keramikk

G = Fettfilter

Luktfiltre i kull/keramikk

- Trykk på **Display (12)** i det øyeblikket bokstaven “F” kommer til syne.
- Trykk “FILTER” (13) – blinkende lys
- Hold på nytt **“HOOD” (11)** lenge inne for å bekrefte aktiveringen av luktfileret i kull/keramikk

Fettfilter

- Trykk på **Display (12)** i det øyeblikket bokstaven “G” kommer til syne.
- Trykk “FILTER” (13) – fastlysende
- Hold på nytt **“HOOD” (11)** lenge inne for å bekrefte aktiveringen av luktfileret i kull/keramikk

Tabeller over effektnivå

Effektnivå	Type matlaging	Hvilket nivå som skal benyttes (dette er bare en henvisning, egen erfaring og kokevaner gjelder også)	
Maksimal effekt	Boost	Hurtig oppvarming	Ideell for å varme opp mat på kort tid, spesielt hurtigkoking av vann eller andre væsker som skal varmes raskt opp
	8-9	Steke- koke	Ideell for å brune mat, starte en koking, steke frosne varer
Høy effekt	7-8	Brune - steke - koke - grille	Ideell for å brune mat, opprettholde kraftig koking, koke og grille (på kort tid, 5-10 minutter)
	6-7	Brune - koke - stue - steke - grille	Ideell for å brune mat, opprettholde en svak koking, koke og grille (over middels tid, 10-20 minutter), forhåndsvarme utstyr
Middels effekt	4-5	Koke - stue - steke - grille	Ideell for å lage gryteretter, holde delikat mat på svak varme, koke (over lengre tid). Blande pasta
	3-4	Koke - koke opp - koke tykt - blande	Ideell for mat som trenger lang koketid (ris, sauser, steker, fisk) og som inneholder væske (f.eks. vann, vin, kraft, melk), blande pasta
	2-3	Koke - koke opp - koke tykt - blande	Ideell for mat som trenger lang koketid (volum på mindre enn en liter: ris, sauser, steker, fisk) og som inneholder væske (f.eks. vann, vin, kraft, melk)
Svak effekt	1-2	Smelte - tine - holde varm - blande	Ideell for å myke opp smør, smelte sjokolade, tine små produkter
	1	Smelte - tine - holde varm - blande	Ideell for å holde nylagde og små porsjoner varme, eller holde tallerken varm og blande i risotto
OFF	Null effekt	Platens overflate	Koketopp i stand-by eller av (platene kan fremdeles være varme etter at de er slått av, noe som signaliseres med H-L-O)

4. Vedlikehold

Vær oppmerksom! Før det utføres et hvilket som helst vedlikehold eller rengjøring, må man forsikre seg om at kokesonene er avslått og at kontrollampen som angir varmen er slukket.

Vedlikehold av koketoppen:

Rengjøring

Koketoppen må alltid rengjøres etter bruk.

Viktig: Ikke bruk grove svamper eller stålull. Dette kan ødelegge glassflatene. Ikke bruk kjemiske vaskemidler som kan virke irriterende, som for eksempel ovnsrens eller flekkfjerner. Etter hver bruk må man la platetoppen avkjøles og rengjøre den for skorpedannelser og flekker. Bruk en myk klut, kjøkkenpapir eller produkter som er laget spesielt for rengjøring av overflaten (overhold produsentens henvisninger).

IKKE BRUK DAMPRENSER!!!

Viktig: Hvis det lekker eller renner over væske fra kjelene kan man bruke tappeventilen i den nedre delen på produktet til å tømme ut væsken, slik at man kan opprettholde de høyeste hygienestandarder. **Fig. 16**

Vedlikehold av kjøkkenviften:

Rengjøring

I forbindelse med rengjøring må man **KUN** bruke en fuktig klut med skånsomt vaskemiddel. **IKKE BRUK VERKTØY, INSTRUMENTER ELLER LIGNENDE UTSTYR I FORBINDELSE MED RENGJØRING!**

Ikke bruk slipende produkter.

IKKE BRUK SPRIT!

Rengjøring av metallristen:

Risten må rengjøres for hånd med varmt vann og skånsomt rengjøringsmiddel, og deretter tørkes grundig for å unngå oksidering.

Fettfilter

Holder på fettpartiklene fra stekeprosessen.

Må rengjøres en gang i måneden (eller når varselsystemet for tilstoppelse av filter aktiveres) med skånsomme vaskemidler, manuelt eller i oppvaskmaskin ved lav temperatur og kort vaskesyklus.

Hvis det brukes oppvaskmaskin kan det hende at fettfilteret i metall mister fargen. Dette betyr dog ikke at filteret mister sine egenskaper.

Fig. 15.1.2 - 15.2.3

Aktivt Karbonfilter - Keramisk

(Kun for filterversjon)

Absorberer vond lukt fra matlaging.

Produktet er utstyrt med en serie luktfilter. Filtrene settes etter en lang- eller kortvarig bruk avhengig av type kjøkken og regelmessigheten i rengjøringen av filtrene. Luktfiltrene kan regenereres termisk hver 2/3 måned i 45 minutter i en

forhåndsvarmet ovn ved 200°C. Korrekt regenerering sikrer at filtereffekten holdes konstant over en periode på 5 år.

Vær oppmerksom! Ikke sett filtrene nederst i ovnen, men bruk heller en stekeplate og sett denne midt i ovnen.

Fig. 15.2.1

Feilsøking

FEILKODE	BESKRIVELSE	MULIGE ÅRSAKER	TILTAK
E2	Sonen med kontroller slår seg av grunnet en for høy temperatur	Den interne temperaturen på de elektroniske delene er for høy	Vent til koketoppen kjøler seg ned før den benyttes igjen
E3	Uegnet beholder	Tap av magnetiske egenskaper	Ta vekk pannen
E5	Kommunikasjonsproblem mellom brukergrensesnitt og induksjonsmodul.	Det kommer ikke strøm til modulen. Strømledningen er ikke riktig koblet eller den er defekt	Koble koketoppen fra strømforsyningen og kontroller forbindelsen.
For alle andre feilsignaler (E ... U ... C ...)	Vennligst ta kontakt med teknisk servicesenter og oppgi feilkoden		

Servicesenter

Før man tar kontakt med Servicesenter

1. Kontroller om problemet kan løses gjennom henvisningene som beskrives i tabellen "Feilsøking".
2. Slå av og på apparatet for å forsikre seg om at problemet ikke kunne forhindres.

Hvis problemet vedvarer etter alle disse kontrollene, ta kontakt med nærmeste servicesenter.

Anvisningerne i denne manual skal nøje overholdes. Fabrikanten fralægger sig ethvert ansvar for eventuelle fejl, skader eller brand forårsaget af apparatet, der skyldes manglende overholdelse af instruktionerne i denne manual. Apparatet er udelukkende beregnet til husholdningsbrug, til udsugning af røg, der stammer fra madstegning. Anden brug er ikke tilladt (f.eks. rumopvarmning). Fabrikanten fralægger sig ethvert ansvar for anden brug end den tilsigtede, eller for forkerte indstillinger af betjeningsselementerne.

Apparatet kan have et andet udseende end modellen, der er vist på tegningerne i denne vejledning. Vejledningen til brug, vedligeholdelse og installation er dog uændret.

- ❗ Læs omhyggeligt instruktionerne. De indeholder vigtige oplysninger vedrørende installation, brug og sikkerhed.
- ❗ Foretag ikke elektriske variationer på apparatet.
- ❗ Kontrollér, at alle komponenter er intakte, før du installerer apparatet. I tilfælde af defekte dele skal du rette henvendelse til forhandleren og afbryde installationen.
- ❗ Kontroller apparatets integritet før der fortsættes med installationen. I tilfælde af defekte dele skal du rette henvendelse til forhandleren og afbryde installationen.

Bemærk: delene mærket med symbolet "(*)" er valgfrit ekstraudstyr til nogle modeller, som skal købes særskilt.

⚠ 1. Advarsler

Pas på! Overhold nøje de følgende anvisninger: • Før der foretages et hvilket som helst installationsindgreb, skal apparatets strømforsyning afbrydes. • Installation og vedligeholdelse skal udføres af en kvalificeret tekniker, i henhold til fabrikantens anvisninger og i overensstemmelse med sikkerhedslovene i kraft, i det land hvor maskinen anvendes. Medmindre andet er anført i brugsvejledningen, må der ikke repareres eller udskiftes dele på apparatet. • Loven gør det obligatorisk at tilslutte apparatet til jordforbindelsen. • Strømforsyningskablet skal være tilstrækkeligt langt, til at apparatet kan tilsluttes el-nettet, når det er installeret i køkkenelementet. • For at udføre installationen i overensstemmelse med de gældende sikkerhedsforskrifter, skal der anvendes en flerpolet afbryder, der sikrer fuldstændig frakobling fra strømforsyningen, såfremt der opstår en tilstand af overspænding III og iht. til installationsanvisningerne. -Der må ikke bruges stikdåser eller forlængerledninger. • Når installationen er fuldført, må ingen af de elektriske komponenter være tilgængelige for brugeren. Apparatet og dens tilgængelige dele opvarmes under brug. Pas på, ikke at berøre varmelegemerne. • Pas på, at børn ikke leger med apparatet; hold børn på afstand og under opsyn, da de tilgængelige dele kan blive meget varme under brug. • For personer med implanteret hjertepacemaker eller andre aktive implantater er det vigtigt at sikre før induktionsvarmepladen tages i brug, at implantatet er kompatibelt med apparatet. • Undgå at røre ved apparatets varmelegemer under og efter brug. • Undgå kontakt med klude eller andet antændeligt materiale, indtil alle apparatets komponenter er afkølet tilstrækkeligt, risiko for brand. • Anbring ikke brændbart

materiale på apparatet eller i umiddelbar nærhed. • Ophedet fedt eller olier er letantændelige. Overvåg altid nøje apparatet, hvis du steger med store olie• eller fedtmængder. • Hvis apparatets overflade er revnet, skal du straks slukke for at undgå fare for elektrisk stød. • Apparatet er ikke beregnet til betjening med en ekstern timer eller et separat fjernbetjeningssystem. • Stegning med olie eller fedtstoffer på en kogeplade uden opsyn kan være farlig og forårsage brand. • Stegningen skal overvåges. Selv en hurtig stegning skal konstant overvåges. Forsøg ALDRIG at slukke flammerne med vand. Sluk for apparatet, og kvæl flammerne, f.eks. ved brug af et låg, eller brandbekæmpelsestæppe. Fare for brand: Sæt ikke genstande på kogepladerne. • Brug ikke damprensere, risiko for elektrisk stød. Læg ikke metalgenstande som knive, gafler, skeer og låg på kogepladens overflade, da de kan overophedes. • Før apparatet tilsluttes strømforsyningen: Kontrollér typeskiltet (placeret nederst på apparatet) for at sikre, at den oplyste spænding og strøm svarer til strømforsyningen, og at stikkontakten er egnet. I tvivlstilfælde bør du rette henvendelse til en kvalificeret elektriker.

Vigtigt: • Efter brug skal kogepladen slukkes med betjeningsselementerne. Stol ikke på grydedektoren alene. • Undgå at væsker koger over. Reducér varmen, når du koger eller opvarmer væsker. • Lad ikke kogepladerne være tændt med tomme gryder og pander eller uden. • Sluk for kogezone, når tilberedningen er afsluttet. • Brug aldrig aluminiumsfolie til madlavning, og anbring aldrig produkter pakket med aluminium direkte på kogepladen. Aluminiumfolien kan smelte og forårsage uoprettelige skader på apparatet. • Du må aldrig varme dåser med mad op uden først at åbne dem: De kan eksplodere! Denne advarsel gælder for alle de andre typer kogeplader. Brug af høj effekt som Booster-funktionen er ikke egnet til opvarmning af visse væsker som f.eks. olie til friturestegning. En overdreven varme kan være farlig. I dette tilfælde anbefales det at anvende en lavere effekt. Beholderne skal anbringes direkte på kogepladen og centreres. Anbring aldrig andre genstande mellem gryden og kogepladen. • Ved meget høje temperaturer sænker apparatet automatisk effektniveauet på de pågældende kogezone. • Før rengøring eller vedligeholdelse slukkes for apparatet og frakobl strømforsyningen ved at fjerne stikket eller afbryde hovedafbryderen i hjemmet. • Til alle installations• og vedligeholdelsesindgreb anvend arbejdshandsker. • Børn over 8 år og personer med nedsatte fysiske, sensoriske eller mentale evner eller uden den nødvendige erfaring og viden må kun bruge apparatet, hvis de er under opsyn eller forinden har modtaget instruktioner i sikker brug af apparatet og har forstået farerne, som brugen af apparatet indebærer. • Det er nødvendigt at holde øje med, at børn ikke leger med apparatet. • Rengøring og vedligeholdelse må ikke udføres af børn uden opsyn. • Rummet skal have tilstrækkelig ventilation, når apparatet bruges på samme tid som andre gas• eller andre brændstofforbrændingsapparater. •

Apparatet skal rengøres hyppigt både indvendigt og udvendigt (MINDST ÉN GANG OM MÅNEDEN), under alle omstændigheder skal det overholdes, hvad der udtrykkeligt er angivet i vedligeholdelsesinstruktionerne. ● Manglende overholdelse af reglerne for rengøring af apparatet og udskiftning og rengøring af filtre medfører brandfare. ● Madlavning med flambé er strengt forbudt. ● Brug af åben ild er skadeligt for filtrene og kan forårsage brand og skal derfor altid undgås. ● Friturestegning må kun udføres under opsyn for at undgå, at den overophedede olie bryder i brand. ● **Advarsel!** Når kogepladen er i brug, kan apparatets tilgængelige dele blive meget varme. ● **Advarsel!** Tilslut ikke apparatet til strømforsyningen, før installationen er gennemført. ● Overhold nøje lokale bestemmelser med hensyn til de tekniske og sikkerhedsmæssige forholdsregler, der skal træffes ved udledning af røgen. ● Den udsugede luft må ikke ledes til en kanal, der også anvendes til udledning af røg fra forbrændingsapparater, der drives af gas eller af andre brændstoffer. ● Brug aldrig apparatet, uden at nettet er monteret korrekt! ● Brug kun de fastgørelsesskruer, der følger med apparatet til installation, eller køb den passende type skruer, hvis ikke de medfølger. Brug skruer af korrekt længde, som anført i vedligeholdelsesvejledningen. ● Når dette apparat og andre apparater, der er forsynet med en anden energi end elektricitet, fungerer samtidig, må undertrykket i rummet ikke overstige 4 Pa (4×10^{-5} bar). ● Det er vigtigt at opbevare denne manual til efterfølgende konsultation. I tilfælde af videresalg, overdragelse eller flytning, skal manualen følge med produktet. ● Emhætter og andre udsugninger af mados kan have en negativ indvirkning på sikker drift af apparater, der forbrænder gas eller andre brændstoffer (herunder apparater i andre rum) på grund af tilbagestrømning af forbrændingsgasser. Disse gasser kan potentielt medføre kulilteforgiftning. Efter montering af en emhætte eller anden udsugning af mados skal brugen af røggasapparater testes af en kompetent person for at sikre, at der ikke forekommer tilbagestrømning af forbrændingsgasser.



Elektrisk tilslutning

Fig. 7 - 7.1 - 7.2 - 7.3

● Apparatet skal frakobles strømforsyningen. ● Installationen skal udføres af en autoriseret tekniker med kendskab til de gældende bestemmelser for installation og sikkerhed. ● Fabrikanten fralægger sig ethvert ansvar for skader på personer, dyr eller ting forårsaget af manglende overholdelse af anvisningerne i dette afsnit. ● Strømforsyningskablet skal være tilstrækkeligt langt, til at kogepladen kan fjernes fra køkkenbordet. ● Kontrollér, at spændingen oplyst på typeskiltet nederst på apparatet svarer til spændingen i boligen, hvor apparatet skal installeres. ● Brug ikke forlængerledninger. ● Jordforbindelseskablet skal være 2 cm længere end de andre kabler. ● Hvis der ikke følger et strømforsyningskabel med apparatet, skal der anvendes et kabel med et ledertværsnit på min. 2,5 mm² til en effekt på op til 7200 watt, mens det for højere effektydelser skal være på 4 mm². ● Kablet må på intet punkt have en temperatur på 50 °C over omgivelsestemperaturen. ● Apparatet er beregnet til permanent tilslutning til elnettet.

● **Pas på!** Inden strømforsyningen tilsluttes for at kontrollere, at apparatet fungerer korrekt, skal det altid kontrolleres, at strømforsyningskablet er korrekt installeret. ● **Pas på!** Strømforsyningskablet skal udskiftes af et autoriseret servicecenter eller en person med tilsvarende kvalifikationer.

Bemærk: Produktet er udstyret med en effektbegrænsningsfunktion, der gør det muligt at indstille en maksimal kW-absorptionsgrænse

Justeringen skal gennemføres når produktet forbindes til el-nettet, eller ved genforbindelse af selve el-nettet (inden for de næste 2 minutter). Dimensionér det elektriske systems beskyttelse i henhold til det valgte Power Limitation-niveau. Til Power Limitation justeringen, henvises der til denne manual, under afsnittet "Drift".

Installerings

● Både den elektriske og den mekaniske del af installationen skal udføres af autoriserede teknikere.

Husholdningsapparatet er designet til installation i en køkkenbordsplade med en tykkelse på 2-6 cm ved planlimning og 2,5-6 cm ved nedfældning.

Den minimale afstand mellem kogepladen og væggen skal være mindst 5 cm fortil, mindst 4 cm til siderne og mindst 50 cm til overskabene.

NB! De anførte afstande er vejledende. Ved design af køkkenet skal køkkenproducentens anvisninger følges.

Montering

Før installationen igangsættes:

- Når produktet er pakket ud, skal det kontrolleres, at der ikke er opstået skader under transporten. Hvis dette er tilfældet, skal forhandleren eller vores kundeservice kontaktes, før installationen påbegyndes.
- Kontrollér, om det købte produkt har en passende størrelse til det valgte installationssted.
- Kontrollér emballagen for at sikre, at der ikke gemmer sig tilbehør (f.eks. poser med skruer, garantibevis osv.), som kan være faldet ud under transporten. Tag det i så fald ud, og læg det til side.
- Kontrollér, om der findes en passende stikkontakt i nærheden af installationsstedet.

Forberedelse af køkkenelementet til indbygning:

- Produktet må ikke installeres på køleapparater, opvaskemaskiner, komfurer, ovne, vaskemaskiner eller tørretumblere.
- Udfør først de nødvendige udskæringer i køkkenelementet, før kogepladen anbringes. Sørg for at fjerne spåner og savsmuld omhyggeligt.

- For at optimere filtreringsinstallationen, tilrådes det at udføre en spalte i soklen, for at muliggøre isættelsen af en kommerciel rist.

VIGTIGT: Brug et enkeltkomponentbaseret forseglingsklæbemiddel (S), der kan modstå temperaturer op til 250°; inden installation skal overfladerne, der skal limes, rengøres omhyggeligt for at fjerne ethvert stof, der kan kompromittere deres vedhæftning (f.eks.

limopløsningsmidler, konserveringsmidler, fedt, olier, pulvere, rester af gamle klæbemidler osv.); limen skal fordeles jævnt over hele omkredsens kant; efter limning skal limen tørre i ca. 24 timer.

Pas på! Manglende installation af skruer og fastgøringsanordninger i overensstemmelse med disse anvisninger kan udgøre en fare for elektrisk stød.

Bemærk: Til en korrekt installation af produktet, tilrådes det, at tape rørføringerne med et klæbemiddel med de følgende specifikationer:

- Elastisk film i blød PVC, med klæbemiddel baseret på akryl
- Det skal stemme overens med direktivet DIN DS/EN 60454
- Flamme hæmmende
- Udmærket modstandsevne over for aldring
- Modstandsevne over for temperatursvingninger
- Anvendeligt ved lave temperaturer.

Apparatet er beregnet til brug sammen med et Window sensor KIT (leveres ikke af producenten).

Ved at installere et Window sensor KIT (kun ved brug i UDSUGNINGSTILSTAND), vil luftudsugningen stoppe med at virke hver gang vinduet i rummet, som KITTET er monteret på, bliver lukket.


- Den elektriske tilslutning af KITTET til apparatet skal udføres af kvalificeret og specialiseret teknisk personale.
- KITTET skal certificeres separat iht. sikkerhedskravene for komponenten og dens anvendelse sammen med apparatet. Installationen skal udføres iht. de gældende forskrifter vedr. husholdningsudstyr.

PAS PÅ:

- KITTETS ledningsnet, som skal sluttes til apparatet, skal være en del af et certificeret kredsløb med ekstra lav sikkerhedsspænding (SELV).
- producenten af dette apparat er ikke ansvarlig for eventuelle problemer, skader og brande forårsaget af fejl og/eller funktionsfejl og/eller ukorrekt installation af dette KIT.

Dette apparat er mærket i overensstemmelse med Europaparlamentets og Rådets Direktiv 2012/19/EU - UK SI 2013 No3113, om affald af elektrisk og elektronisk udstyr. Korrekt bortskaffelse af dette produkt bidrager til at forebygge potentielle negative konsekvenser for miljøet og helbredet.



Symbolet  på apparatet og den medfølgende dokumentation angiver, at dette produkt ikke må behandles som husholdningsaffald. Det skal afleveres til indsamlingspunkter, som er godkendt til indsamling og genbrug af elektriske og elektroniske apparater. Produktet skal derfor bortskaffes i henhold til de lokale bestemmelser vedrørende bortskaffelse af affald. Yderligere oplysninger angående håndtering, genvinding og genbrug af dette produkt kan fås ved at rette henvendelse til bopælskommunens tekniske forvaltning, til genbrugsstationerne eller til butikken, der har solgt produktet.

Apparatet er designet, afprøvet og produceret i overensstemmelse med de følgende standarder:

- Sikkerhed: DS/EN/IEC 60335-1; DS/EN/IEC 60335-2-6, DS/EN/IEC 60335-2-31, DS/EN/IEC 62233.
- Ydeevne: EN/IEC 61591; ISO 5167-1; ISO 5167-3; ISO 5168; EN/IEC 60704-1; EN/IEC 60704-2-13; EN/IEC 60704-3; ISO 3741; EN 50564; IEC 62301. EN 60350-2;
- EMC: EN 55014-1; CISPR 14-1; EN 55014-2; CISPR 14-2; EN/IEC 61000-3-3; EN/IEC 61000-3-12.

Forslag til korrekt anvendelse med reduceret miljøbelastning: Tænd for apparatet på minimumhastighed, når du starter stegningen. Lad den være tændt i nogle minutter, også efter at stegningen er færdig. Øg kun hastigheden, hvis der er store røg- eller dampmængder, og anvend kun booster-funktionen i de tilfælde, hvor det er strengt nødvendigt. Udskift filteret/kulfiltrene, når det er nødvendigt for at sikre, at systemet, som reducerer lugt, altid er effektivt. Af hensyn til fedtfilterets effektive funktion, skal det altid gøres rent, når det er nødvendigt. Anvend den maksimalt tilladte rørdiameter, der er anført i manualen, for at optimere effektiviteten og minimere støjen fra røgkanalen.

2. Brug

Kogegrej til tilberedningen



Brug kun gryder, der er mærket med symbolet

Vigtigt:

For at undgå uoprettelige skader på pladens overflade, bør du aldrig bruge:

- Udstyr, hvor bunden ikke er helt flad.
 - Udstyr i metal med emaljeret bund.
 - Udstyr med ru bund, som kan ridse pladens overflade
 - Anbring aldrig varme gryder eller pander på pladens kontrolpanel.
- Ikke alt madlavningsudstyr er effektivt med induktionsplader, da bunden kun delvist består af ferromagnetisk materiale!! Når du køber madlavningsudstyr, skal du kontrollere
- at bunden kun er fremstillet af ferromagnetisk materiale. Hvis dette ikke er tilfældet, vil varmeoverførslen være mindre effektiv og mindre ensartet. Og madlavningsudstyrets overfladetemperaturer vil være uegnede til madlavning



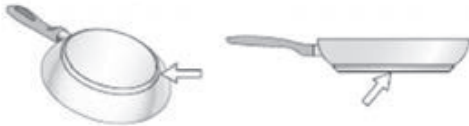
NEJ!

- at bunden ikke indeholder aluminium. Madlavningsudstyret bliver ikke varmt, og kan ikke genkendes af induktionspladerne



NEJ!

- at bunden er flad og ikke er ru.
Gryder og pander med bund, som ikke er helt flad, reducerer kontaktoverfladen mellem induktionspladen og madlavningsudstyret og besværliggør madlavningen.



JA!

Vigtigt: Placér aldrig varme gryder og pander på kontrolpanelet på kogepladen.

Kogegrej, du allerede har

Det er muligt at kontrollere, om materialet er magnetisk ved hjælp af en enkel magnet. Hvis magneten ikke tiltrækkes, er gryderne ikke egnede til madlavning med induktion. Anvisningerne beskrevet herover gælder også for det madlavningsudstyr, du allerede har i dit køkken.

Anbefalet diameter på kogegrejets bund

OBS! Hvis bunden ikke har den rigtige størrelse, tænder kogepladerne ikke.

De den illustrerede del af denne brugsanvisning for oplysninger om den **mindste diameter** til hver kogezone.

Energibesparelse

For at opnå de bedste resultater tilrådes det at:

- Bruge pander og gryder med en bunddiameter, der svarer til kogezoneens størrelse.
- Udelukkende anvende pander og gryder med flad bund.
- Lægge låg på gryden under stegningen, hvis det er muligt
- Koge grøntsager, kartofler osv. med en lille mængde vand for at reducere kogetiden.
- Bruge trykkoger, der reducerer både energiforbruget og tilberedningstiden yderligere
- Anbringe gryden midt på den pågældende kogezone tegnet på kogepladen.

Brug af kogeplade

Stegning på induktionsplader baserer sig på det fysiske fænomen kaldt magnetisk induktion. Den grundlæggende systemegenskab består i, at energien overføres direkte fra varmegeneratoren til gryden.

Fordele:

Ved sammenligning med elektriske kogeplader, er en induktionsplade:

- **Mere sikker:** Lavere temperaturer på glasoverfladen.
- **Hurtigere:** Fødevarerne opvarmes på mindre tid.
- **Mere præcis:** Pladen reagerer øjeblikkeligt på din styring
- **Mere effektiv:** 90% af den opsugede energi forvandles til varme. Desuden, efter at have fjernet gryden fra pladen, afbrydes varmeoverførslen omgående, og det medvirker til at

undgå unyttige varmeafledninger

Brug af sugeapparat

Udsugningssystemet kan enten bruges som udsugningsudgave, med udvendig udledning, eller med filtreringsfunktion med indvendig recirkulation.

Se websiderne www.elica.com og www.shop.elica.com for at se hele udvalget og de forskellige installationer med hhv. udsugning eller recirkulation.



Udsugningsudgave

Dampene udledes udvendigt ved brug af en serie rørforbindelser (ikke medfølgende, købes separat), der fastgøres på den medfølgende koblingsflange.

Udtømningsrørets diameter skal svare til forbindelsesringens diameter:

- Med rektangulær udgang 222 x 89 mm
- med rund udgang Ø 150 mm (*)

Der er yderligere oplysninger at finde på siden der omhandler udsugningsudgavens tilbehør, i den illustrerede del indeholdt i manualen. Produktet forbindes til rør og udtømningshuller på væggen med en diameter, der svarer til luftudgangen (koblingsflange).

Brug af rør og udtømningshuller på væggen med en mindre diameter, medfører en nedsættelse af udsugningsydelse og en drastisk støjforhøjelse.

Af denne grund påtages der intet ansvar i denne forbindelse.

- ⚠ Brug så kort en kanal som muligt.
- ⚠ Anvend en kanal med det mindst tilladelige antal bøjninger (bøjningens maksimale vinkel: 90°).
- ⚠ Undgå vigtige ændringer på kanalens snit



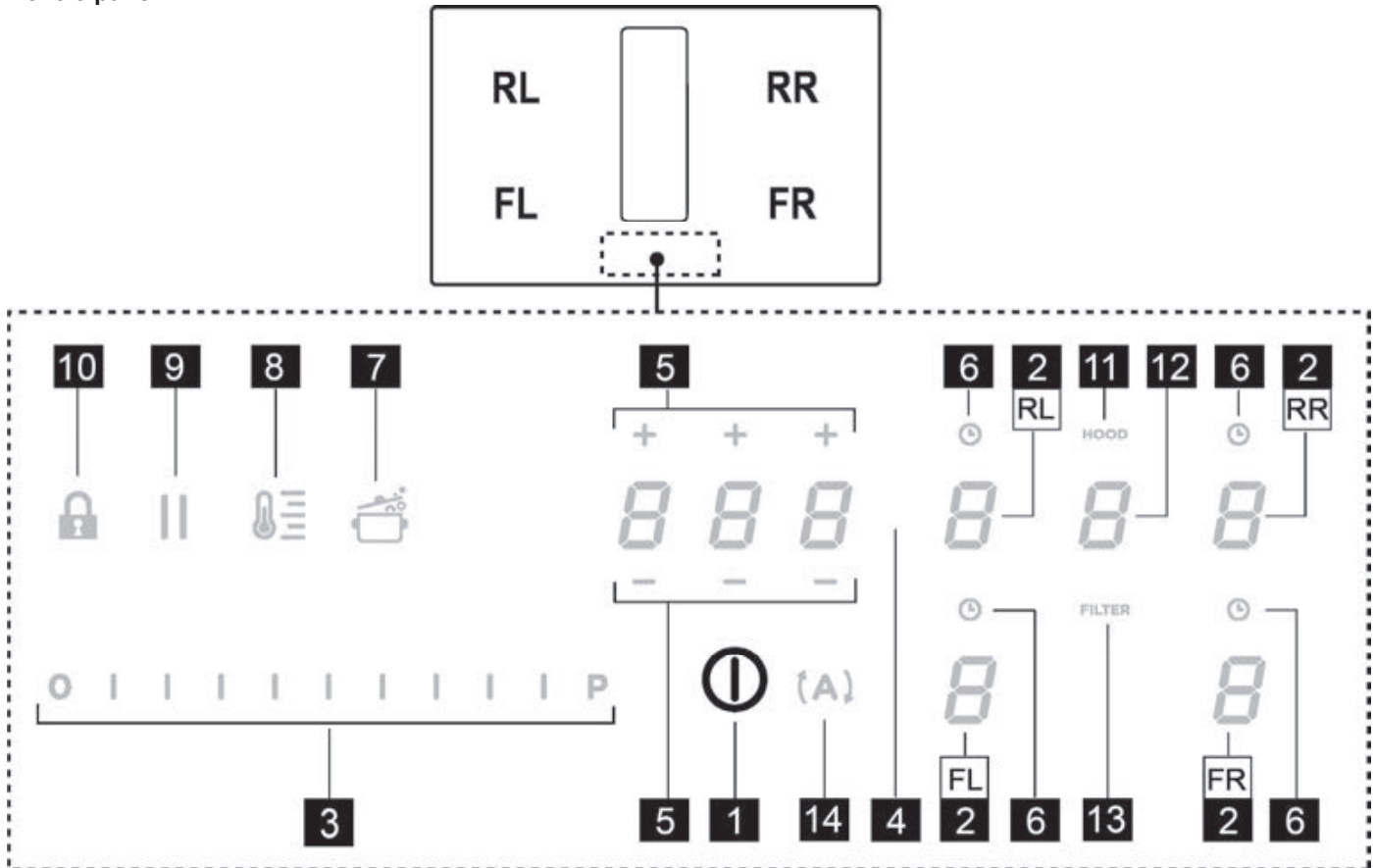
Filtrerende udgave

Den udsugede luft filtreres ved hjælp af fedt- og lugtfiltere, før den sendes tilbage til i rummet. Produktet er udstyret med et sæt lugtfiltere. Se siden med tilbehør og sugesystemer med recirkulation i installationsvejledningen for flere oplysninger.

Bemærk: Hvis luften udledes inde i køkkenet, skal man sørge for en minimum luftpassage i soklens panel på ca. 120cm².

3. Funktion

Kontrolpanel



Berøringsknapper (TOUCH) / display

1. ON/OFF-knap til kogeplade/sugesystem
2. Valg af kogezone / visning af kogezone
3. Øgning/sænkning af effektniveauet for kogepladen og udsugningen
Visning af effektniveauet for kogeplade og udsugning
4. Aktivering af timer "STAND ALONE"
Display: Timeren "STAND ALONE" / Timer kogezone.
5. Øgning/sænkning af tidsindstilling for "STAND ALONE"- / kogezonetimer
6. Aktivering af timer for kogezone
Indikator for timer for aktive kogezone (Timer Zone)
7. Aktivering af automatisk opvarmning (Automatic Heat Up).
8. Aktivering af Temperature Manager (Temperaturkontrol) (varmefunktion)
9. Pause
10. Key Lock (Tastblokering)
11. Indikator for aktiv udsugning
Aktivering af indikator for filtermætning
12. Valg/aktivering af sugesystem
Sugeapparatets display
Display for visning af mætningsgrad for aktivt kul-/keramisk - Fedtfilter
13. Nulstil mætningsgrad for filtre
14. Aktivering af automatisk udsugningsfunktion

BRUG AF KOGEPLADE

Det skal du vide, før du starter:

Alle kogepladens funktioner er udtænkt med henblik på at overholde de strengeste sikkerhedsforskrifter.

Derfor:

• **Visse funktioner aktiveres ikke, eller også deaktiveres de automatisk, såfremt der ikke er nogen gryde på kogezone, eller hvis den er placeret forkert.**

• I andre tilfælde kan aktiverede funktioner blive deaktiveret automatisk efter nogle få sekunder, hvis den valgte funktion kræver en yderligere indstilling, som ikke er foretaget (fx: "Tænd for kogepladen" uden "Vælg kogezone" og "Driftstemperatur", eller "Lock-funktionen" eller "Timer-funktionen").



Giv agt! I tilfælde (f.eks.) af langvarig brug, er det muligt at slukningen af kogezone ikke sker øjeblikkeligt, da den er under nedkøling; på kogezonernes display vises symbolet "H" for at angive denne nedkølingsfase. Vent på, at displayet slukkes, før du nærmer dig kogezone.

Kogezonens display

I displayet for den pågældende kogezone angives:

Kogezone tændt	0
Effektniveau	1...9-P
Residual Heat Indicator (Indikator for tilbageværende varme)	H
Pot Detector (Grydedetektor)	Y
Bridge-funktion aktiv	n
Funktionen Temperature Manager (Temperaturkontrol) er aktiv	U
Pausefunktion	
Funktionen Automatic Heat UP (Automatisk opvarmning)	A

Kogepladens specifikationer

● Safe Activation (Sikker aktivering)

Produktet aktiveres kun hvis der er kogevej på kogezone: Opvarmningsprocessen går ikke i gang eller afbrydes, hvis kogevej mangler eller flyttes.

● Pot Detector (Grydedetektor)

Produktet detekterer automatisk tilstedeværelse af gryde på kogezone.

● Safety Shut Down (Sikkerhedsslukning)

Af sikkerhedsgrunde har hver kogezone en maksimal driftstid, der er afhængig af det indstillede effektniveau.

● Residual Heat Indicator (Indikator for tilbageværende varme)

Hvis en eller flere kogezone slukkes, signaleres den tilbageværende varme med et særligt visuelt signal på displayet af den tilsvarende zone, ved brug af symbolet "H".

Drift

Bemærk: For at aktivere en hvilken som helst funktion, er det først nødvendigt at aktivere den ønskede zone.

● Tænding

Tryk (stryg) let på ON/OFF (1) kogeplade/emhætte: symbolet



tænder;

fortsæt med at trykke, hvorefter alle tilgængelige funktioner bliver synlige et kort øjeblik. Herefter er kun de vigtigste aktive; de vil blive aktiverede og kan benyttes efterfølgende under brugen af apparatet.

VIGTIGT:

Alle tilgængelige funktioner vil være tændt med svagt lysende indikator. Farven bliver først inten, når funktionen aktiveres.

Tryk igen på  for at slukke

Bemærk: Denne funktion har forrang for alle andre.

● Valg af kogezone

Stryg (tryk) på det område i Valg/Display (2), som svarer til den ønskede kogezone.

● Power Level (Effektniveau)

Pladen er udstyret med 9 effektniveauer. Stryg med fingrene langs Vælgerlinjen (3): mod højre, for at forøge effektniveauet; mod venstre, for at reducere effektniveauet.

Det indstillede effektniveau vises i området Valg/Display (2)

● Power Booster (Effektbooster)

Produktet er forsynet med et supplerende effektniveau (udover niveau 9), der forbliver aktiv i 5 minutter, hvorefter effekten vender tilbage til det forrige niveau.

Stryg med fingrene langs Vælgerlinjen (3) (til efter niveau 9), og aktivér Power Booster (Effektbooster)

Effektbooster-niveauet angives i området Valg/Display (2) med symbolet "P"

● **Key Lock (Tastblokering)**


Tastblokeringen giver mulighed for at blokere pladens indstillinger, for at forebygge utilsigtet manipulation og lade de allerede indstillede funktioner være aktive.

Aktivering:

- Tryk på  (10)

Gentag handlingen for at deaktivere.


Bemærk: hvis der trykkes på en af de andre funktioner, mens

tastblokeringen Key Lock er aktiv, så blinker symbolet  for at angive, at funktionen er i brug og skal deaktiveres før kogepladen kan betjenes.

● **Automatic Heat UP (Automatisk opvarmning)**

Funktionen Automatic Heat UP (Automatisk opvarmning) giver mulighed for hurtigere at oparbejde den ønskede effekt; med denne funktion har man den fordel, at tilberedningen er hurtigere, men uden risiko for at brænde maden, fordi temperaturen ikke overskrider det indstillede niveau. Denne funktion er disponibel for effektniveauerne 1 - 8.


Aktivering:

- I den tændte kogezone trykkes på  (7)
- I displayet (2) vises en "A", som blinker skiftevis med effektniveauet, som er indstillet for kogezone

Når effektniveauet øges for kogezone: Den automatiske opvarmningsfunktion forbliver aktiv med den nye indstillede temperatur.


Når effektniveauet sænkes for kogezone: Den automatiske opvarmningsfunktion slukker.


Bemærk: hvis en anden kogezone vælges samtidigt, så

tænder symbolet  (7) igen med intensiv styrke, hvorefter det også er muligt at aktivere funktionen for denne zone. Funktionen forbliver aktiv i den zone, hvor den allerede er aktivt, sådan som vist i displayet (2)


● **Temperature Manager (Warming Function) (Temperaturkontrol (Opvarmningsfunktion))**


Temperature Manager (Temperaturkontrol) er en kontrolfunktion, der gør det muligt at bibeholde varmen på en konstant temperatur, med et styrkeniveau, der er optimeret mellem; ideelt for at holde retterne, der allerede er tilberedt, varme. Funktionen Temperature Manager aktiveres ved

første tryk på tasten 

I displayet (2) for kogezone, hvor temperaturkontrollen er aktiv, vises symbolet 

Bemærk: hvis en anden kogezone vælges samtidigt, så

tænder symbolet  (8) igen med intensiv styrke, hvorefter det også er muligt at aktivere funktionen for denne zone. Funktionen forbliver aktiv i den zone, hvor den allerede er aktivt, sådan som vist i displayet (2)

- Tryk igen på  (8) for at deaktivere og slukke, indtil niveauet som vises i Display (2) er på "0".

Bemærk: hvis Temperaturkontrollen (varmefunktion) er i funktion på flere kogezone, vælges først den ønskede zone først i Valg (2); funktionen kan også deaktiveres med Vælgerlinjen (3), ved at bringe Effektniveauet til "0".


● **Pause**

Funktionen Pause stiller enhver aktiv funktion på kogepladen i bero, og nulstiller tilberedningseffekten.

Aktivering:

- Tryk på "||" (9)
- "||" blinker i displayet (2)

Inaktivering af funktionen:

- Tryk på  (9) (3) tænder
- Tryk/stryk på Vælgerlinjen (3) for at deaktivere funktionen

Bemærk: deaktiveringen genopretter tilstanden for kogepladen, som var aktiv før pausen. Kogepladen fortsætter med de indstillinger, som er valgt forinden.

Bemærk: hvis Pausefunktionen ikke deaktiveres efter 10 minutter, slukker kogepladen automatisk.

Bemærk: Pausefunktionen har ingen effekt på udsugningsfunktionen

● **Timeren "STAND ALONE" (INGEN VALGT)**

Timerfunktionen er en nedtælling uafhængig af kogezone (og af udsugningszone).

Timeren aktiveres ved at trykke på Zone/Display (4)

Brug symbolerne   (5) til at indstille tiden for funktionen Timer, som benyttes i Zone/Display (4)

Bemærk: Vent 10 sekunder, før der trykkes på andre kommandoer, og nedtællingen er begyndt.

Timerens format er **0.00**

- **0.** for timerne
- **00** for minutterne

Bemærk; timeren kan maks. indstilles til 1t og 59min

I **Zone/Display (4)** vises den resterende tid; når nedtællingen er afsluttet, udsendes et lydsignal

Bemærk: Når der resterer mindre end 10 minutter af nedtællingen, så skifter displayet til dette format

- **0.** minutter
 - **00** sekunder
- med et fast lyspunkt

Sådan slukkes timeren:

- Vælg **Zone/Display (4)**
- Indstil varigheden for **Timer** til **000**, ved hjælp af **— + (5)**

● **Timer kogezone**

Funktionen Timer kogezone er en nedtællingsfunktion, som kan indstilles, også samtidigt, for hver kogezone. Ved endt nedtælling slukker den valgte kogezone automatisk, og brugeren advares ved hjælp af et lydsignal.

Aktivering af funktionen Timer kogezone

- Stryg (tryk) på området **Valg/Display (2)** (effektniveau $\neq 0$)
 - Tryk på **⌚ (6)** for den pågældende kogezone
 - Brug symbolerne **— + (5)** til at indstille tiden for funktionen Timer, som benyttes i **Zone/Display (4)**;
- under indstillingen blinker symbolet **⌚ (6)**

Bemærk: Vent 10 sekunder før der trykkes på andre kommandoer og timeren for kogezone er aktiveret.

Bemærk: Ved at trykke længe på **⌚ (6)**, nulstilles timeren for kogezone

Hvis ønsket, kan proceduren gentages for flere kogezone.

Bemærk: der kan indstilles en forskellig timerværdi for hver kogezone. På displayet **(4)** vises nedtællingen for den valgte kogezone på det pågældende tidspunkt, hvis ingen zone er valgt, og man trykker på displayet **(4)**, så vises nedtællingen for timeren "STAND-ALONE" (INGEN VALGT).

Nedtællingen vises i samme format som for timeren "STAND-ALONE" (INGEN VALGT) (se afsnittet herover om Timer "STAND ALONE (INGEN VALGT)

Når nedtællingen er afsluttet, så udsendes et lydsignal og kogezone slukker.

Sådan slukkes timeren:

- Vælg kogezone **(2)**
- Indstil varigheden for **Timer** til **000**, ved hjælp af **— + (5)**

● **Power Limitation**

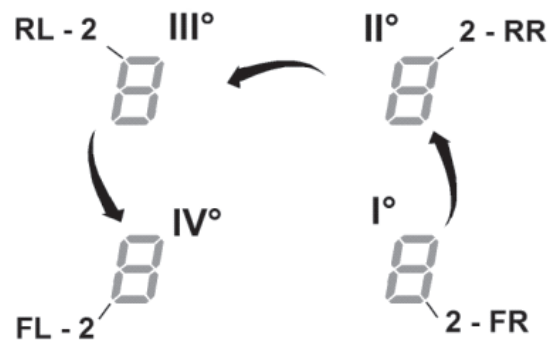
Power Limitation funktionen gør det muligt, at indstille produktets funktion, så den maksimale absorbering begrænses og så absorberingskraften på alle de aktiverede kogezone reguleres således, at den samlede absorbering på kogepladen ikke overskrider det maksimalt indstillede absorberingsniveau.

Bemærk: justeringen skal gennemføres med slukket plade, **uden** at trykke på tasten **ⓘ ON/OFF (1)**, når kogepladen forbindes til el-nettet, eller ved genforbindelse af selve el-nettet inden for de næste 2 minutter.

For at indstille Power Limitation funktionen:

- tryk på **(A)** (som kun blinker i de første 2 minutter efter at produktet er tændt)

- bliv ved med at trykke på **(A)** mens du trykker på alle kogezonernes områder for **Valg/Display (2)** én ad gangen og mod uret fra den forreste zone i højre side (**FR**)



- ved hvert tryk hører du et kort akustisk signal

- når du har trykket på **alle Displayene (2)**, kan du slippe tasten **(A)**

nu:


- viser **Displayet (2)** for den bageste venstre zone (RL) symbolerne "C" og "0" skiftevis. Dette betyder, at det er muligt at foretage indstillingen: vælg Displayet (2-RL) rul i **Vælgerlinjen (3)**, indtil symbolerne "C" og "8" vises på Displayet, på Displayet (2-FL) vises følgende aktuelle indstilling**

0 = 7,4 KW
1 = 4,5 KW
2 = 3,1 KW

** standardindstillingen er justeret på 7,4 KW

For at ændre indstillingen af Power Limitation

- tryk på **Displayet (2)** for den forreste venstre zone (FL)
- rul derefter på **Vælgerlinjen (3)** for at indstille den nye justering


- for at gemme indstillingen, trykkes der på tasten  **ON/OFF (1)**, i 2 sekunder. Du vil høre et langt akustisk signal, som bekræfter indstillingen

● **Bridge Zones**

Kogezonerne er, takket være Bridge-funktionen, i stand til at arbejde i kombineret måde, for at danne en eneste zone med samme styrkeniveau. Denne funktion muliggør en jævn stegning, selv med pander og gryder af store mål. Det er muligt at anvende den frontale kogezone "Master" sammen med den bagved - den "Sekundære" (for at kontrollere på hvilke zoner denne funktion er tilgængelig, slå op i den illustrerede del i denne manual).

For at aktivere Bridge-funktionen:

Vælg de to ønskede kogezoner samtidigt

- på **Displayet (2)** i kogezonen "Sekundære" vises symbolet 
- vha. **Vælgerlinjen (3)** kan du nu indstille Driftsniveauet (Effekt), som vil blive vist på **Displayet (2)** i kogezonen "Master"

- det er nok, at gentage aktiveringsproceduren, for at slå **Funktionen Bridge** fra

Bemærk: Timeren kogezone, som blev aktiveret under Bridge-funktionen, gør at begge kogezoner slukker automatisk, fordi de betragtes som kun ét kombineret område.

BRUG AF SUGEAPPARATET

● **Tænding**

Tryk (stryg) let på ON/OFF (1) kogeplade/emhætte: symbolet

 tænder;

fortsæt med at trykke, hvorefter alle tilgængelige funktioner bliver synlige et kort øjeblik. Herefter er kun de vigtigste aktive; de vil blive aktiverede og kan benyttes efterfølgende under brugen af apparatet.

VIGTIGT:

Alle tilgængelige funktioner vil være tændt med svagt lysende indikator. Farven bliver først inten, når funktionen aktiveres.

Tryk igen på  for at slukke

Bemærk: Denne funktion har forrang for alle andre.

● **Tænding af sugesystemet: Åben Flappen rør Området for valg (12)** for at aktivere sugesystemet.

Bemærk: Udsugningszonen er udstyret med en mekanisk roterende **FLAPPEN**. Det er nødvendigt at åbne **FLAPPEN**, inden kappen tændes og udsugningssystemet aktiveres. Emhætten er forsynet med en sensor, som automatisk slukker motoren, når udsugningen er aktiveret, hvis **FLAPPEN** er helt lukket. Udsugningen starter først igen, når **FLAPPEN** genåbnes.

● **Udsugningshastighed (effekt):**

Udsugningen er udstyret med 3 hastighedsniveauer (effekt). Stryg med fingrene langs **Vælgerlinjen (3)**:
mod højre, for at forøge effektniveauet;
mod venstre, for at reducere effektniveauet.

Det indstillede effektniveau vises i området Valg/Display (12)

● **Power Booster**

Produktet er udstyret med to ekstra effektiveauer (ud over niveau tre)

- **Power Booster (Effektbooster) 1:** tidsbegrænset til 15 min.
- **Power Booster (Effektbooster) 2:** tidsbegrænset til 5 min.

hvorefter effekten skifter til den niveau, som var indstillet forinden.

Stryg med fingrene langs **Vælgerlinjen (3)** (til efter niveau 3), og aktivér Power Booster (Effektbooster) 1
Power Booster-niveauet 1 er angivet i området Valg/Display (12) ved at tallet "4" blinker


Stryg med fingrene langs **Vælgerlinjen (3)** (til efter niveau 3), og aktivér Power Booster (Effektbooster) 2
Power Booster-niveauet 2 er angivet i området Valg/Display (12) ved at symbolet "P" blinker

● **Automatisk drift**

Emhætten tænder med den bedst egnede hastighed, og tilrette udsugningskapaciteten til den maksimale stegeniveau, i brug på kogezonerne.

Når kogezonerne slukkes, så tilpasser emhætten udsugningshastigheden og sænker den gradvist, så damp- og lugtresten suges ud.

For at aktivere denne funktion:

Tryk på  (14)

Gentag handlingen for at deaktivere.

Bemærk: hvis man under aktiv automatisk drift vælger **hastigheden fra 1 til 3 i Vælgerlinjen (3)**, så afbrydes den automatiske funktion, hvis man i stedet vælger **Power Boster (Effektbooster)** genoptages den automatiske funktion, indtil nedtællingen er afsluttet. I dette tidsrum blinker symbolet **(A)**.

Bemærk: hvis pladen slukkes med **automatisk funktion** aktiv, slukker udsugningen automatisk og gradvist.

● **Indikator for filtermætning**

Emhætten signalerer når det er nødvendigt at udføre filtrenes vedligeholdelse:

Kul-/keramiske lugtfiltere

“FILTER”(13) tænder

Fedfilter

“FILTER”(13) blinker

Bemærk: Denne funktion er som standard deaktiveret (se afsnittet "Aktivering af indikator for filtermætning")

● **Nulstilling af filtermætning**


Når vedligeholdelsen af filtrene (fedt og/eller kul/keramisk) er afsluttet trykkes længe på “FILTER” (13);

“FILTER”(13) slukker og genstarter indikatortællingen.

● **Aktivering af indikator for filtermætning**

Denne indikator er sædvanligvis deaktiveret.

For at aktivere den, følg de nedenstående anvisninger:

- tænd for udsugningen ved hjælp af  ;
- med slukket udsugningsmotor og kogeplader trykkes på

Vælgerzone (12)

- tryk længe på **“HOOD” (11)** indtil **Displayet (12)** viser bogstaverne **“F” – “G”**, som blinker skiftevis

F = Kul-/keramisk lugtfilter

G = Fedtfilter

Kul-/keramiske lugtfiltere

- Tryk på **Display (12)** når bogstavet **“F”** vises
- Tryk på **“FILTER” (13)** – lampen blinker
- Tryk igen længe på **“HOOD” (11)** for at **bekræfte aktivering af indikatoren for kul-/keramiske lugtfiltere**

Fedfilter

- Tryk på **Display (12)** når bogstavet **“G”** vises
- Tryk på **“FILTER” (13)** – lampen lyser fast
- Tryk igen længe på **“HOOD” (11)** for at **bekræfte aktiveringen af indikatoren for filtermætningsgraden**

Effekttabel

Effektniveau	Tilberedningstype	Anvendelse af niveauet (Angivelsen supplerer dine egne erfaringer og tilberedningsvaner)	
Maks. effekt	Boost	Hurtig opvarmning	Ideel til at bringe fødewarens temperatur hurtigt op, til kogepunktet hvis det er vand, eller hurtig opvarmning af fedtstoffer til tilberedningen
	8-9	Stege - Koge	Ideel til at brune kød, igangsætte en tilberedning, friturestege frysevarer, hurtig opvarmning
Høj effekt	7-8	Brune – stege – koge - grille	Ideel til at stege, vedligeholde kogning, tilberede og grille (i kort tid, 5-10 minutter).
	6-7	Brune – tilberede – stuvning – stege - grille	Ideale per soffriggere, mantenere bolliture leggere, cuocere e grigliare (per media durata, 10-20 minuti), preriscaldare accessori
Mellemhøj effekt	4-5	Tilberede – stuvning – stege - grille	Ideel til stuvning, vedligeholde kogning på lavt niveau, tilberede (i længere tid). Indkogning af pasta, risotto, sauce o.l.
	3-4	Tilberede – svag kogning - indkogning	Ideel til tilberedning af længere varighed (ris, saucer, grydestege, fisk), når tilberedningen foregår i væske (fx vand, vin, suppe, mælk), indkogning af pasta
	2-3	Tilberede – svag kogning - indkogning	Ideel til længerevarende tilberedning (mængde mindre end en liter: ris, saucer, grydestege, fisk), når tilberedningen foregår i væske (fx vand, vin, suppe, mælk)
Lav effekt	1-2	Smelte – optø – holde varme - indkogning	Ideel til at smelte smør, forsigtig smeltning af chokolade, optøning af små fødevarer
	1	Smelte – optø – holde varme - indkogning	Ideel til at holde madvarer varme i små portioner lige efter tilberedningen eller holde serveringsklare retter varme samt til indkogning af risotto
OFF	Effekt nul	Afsætningsflade	Kogepladen er i stand-by eller slukket (mulighed for restvarme efter tilberedning, som signaleres med H-L-O)

4. Vedligeholdelse

Pas på! Før der udføres nogen form for rengøring eller vedligeholdelse, skal det tilsikres, at kogezoneerne er slukkede, og at varmeadvarselsslampen ikke længere er synlig.

Vedligeholdelse af kogeplan

Rengøring

Kogepladen skal rengøres efter hver anvendelse.

Vigtigt: Brug ikke slibende svampe eller ståluldssvampe. De kan ødelægge glasset. Brug ikke ætsende kemiske rengøringsmidler, som fx ovnrens eller pletfjernere. Lad kogepladen afkøle efter hver brug, og gør den rent for at fjerne fastbrændte rester og pletter. Brug en blød klud, køkkenrulle eller specifikke produkter til rengøring af induktionsplader (følg producentens anvisninger).

DU MÅ ALDRIG BRUGE DAMPRENERE!!!

Vigtigt: Ved spild, eller hvis en større mængde væske koger over, så kan aftapningsventilen placeret for neden på apparatet bruges til at fjerne alle rester og sikre maksimal hygiejnesikkerhed. **Fig. 16**

Vedligeholdelse af sugeapparat

Rengøring

Til rengøringen anvend **UDELUKKENDE** en fugtig klud med flydende neutrale rengøringsmidler. **UNDGÅ BRUG AF REDSKABER ELLER INSTRUMENTER TIL RENGØRINGEN!**

Undgå brug af produkter, der indeholder slibemidler.

UNDGÅ BRUG AF SPRIT!

Rengøring af metalgrillen:

Risten skal vaskes i hånden med varmt vand og neutralt vaskemiddel og tørres grundigt for at undgå rust.

Fedtfiler

Tilbageholder fedtpartiklerne, der stammer fra stegningen.

Filteret skal rengøres en gang om måneden (eller når signaleringssystemet for filtermætning angiver behovet), ved brug af milde vaskemidler, manuelt eller i opvaskemaskine ved lav temperatur og med kort opvaskecyklus.

Ved vask i opvaskemaskine, risikerer fedtfilteret at blive misfarvet, men dette vil ikke have negativ indflydelse på dets filtrerende egenskaber.

Fig. 15.1.2 - 15.2.3

Filter Med Aktivt Kul - Keramik (Udelukkende til filtrerende udgave)

Opfanger lugt fra madlavning

Produktet er udstyret med et sæt lugtfiltere. Efter kortere eller længere tids brug afhængigt af den type mad, der tilberedes, og hyppigheden af rengøring af fedtfilteret, er det nødvendigt at udskifte lugtfilteret. Luftfilterne kan regenereres termisk hver 2-3 måneder i en foropvarmet ovn ved 200 °C i 45 minutter. Korrekt regenerering sikker en konstant filtreringseffektivitet i 5 år.

Advarsel! Anbring ikke filtre på bunden af ovnen, men anbring dem i en gryde og anbring dem i en mellemhøjde.

Fig. 15.2.1

Fejlfinding

FEJLKODE	BESKRIVELSE	MULIGE ÅRSAGER	UDBEDRING AF FEJL
E2	Kontrolpanelet slukker ved for høje temperaturer	De elektroniske deles indvendige temperatur er for høj	Vent til kogepladen er kølet af, før den bruges igen
E3	Uegnet beholder	Tab af magnetiske egenskaber	Fjern gryden
E5	Kommunikationsproblemer mellem brugerens grænseflade og induktionsmodulet	Der kommer ikke strøm til modulet; Strømforsyningskablet er ikke tilsluttet rigtigt, eller også er kablet defekt	Frakobl kogepladen fra strømforsyningen og kontrollér forbindelsen
Til alle de andre fejlsignaleringer (E ... U ... C ...)	Kontakt teknisk service og meddel fejlkoden		

Serviceafdeling

Før du kontakter serviceafdelingen.

1. Kontrollér, om det er muligt at løse problemet på egen hånd, ifølge oplysningerne under "Fejlfinding".
2. Sluk apparatet og tænd det igen for at se, om fejlen er rettet.

Hvis problemet efter de ovenfor anført eftersyn vedvarer, skal du kontakte din nærmeste serviceafdeling.

Dokładnie stosować się do wskazówek zawartych w niniejszej instrukcji. Producent nie ponosi żadnej odpowiedzialności za jakiegokolwiek nieprawidłowości, uszkodzenia lub pożary spowodowane przez urządzenie i wynikające z nieprzestrzegania zaleceń zawartych w niniejszej instrukcji. Urządzenie jest przeznaczone wyłącznie do użytku domowego, do przyrządzania posiłków i odprowadzania produkowanych przy tym oparów. Zabrania się każdego innego zastosowania (np. ogrzewanie pomieszczeń). Producent nie ponosi żadnej odpowiedzialności za nieprawidłowe korzystanie lub nieprawidłowe ustawienie elementów sterowniczych.

Urządzenie może się różnić od modelu wskazanego na rysunkach znajdujących się w niniejszej dokumentacji.

Mimo to, instrukcje obsługi, konserwacji oraz montażu pozostają te same.

- ⓘ Uważnie przeczytać instrukcje: znajdują się w nich ważne informacje na temat montażu, użytkowania oraz bezpieczeństwa.
- ⓘ Nie wykonywać żadnych przeróbek elektrycznych urządzenia.
- ⓘ Przed rozpoczęciem montażu urządzenia sprawdzić, czy żadne komponenty nie są uszkodzone. W przeciwnym wypadku, należy przerwać montaż i skontaktować się ze sprzedawcą.
- ⓘ Przed przystąpieniem do montażu sprawdzić, czy urządzenie nie zostało naruszone. W przeciwnym wypadku, należy przerwać montaż i skontaktować się ze sprzedawcą.

NB.: elementy oznaczone symbolem „(*)” są dodatkowymi akcesoriami dostarczonymi tylko z niektórymi modelami lub oddzielnymi elementami, które można zakupić.

1. Ostrzeżenie

Uwaga! Należy postępować zgodnie z poniższymi instrukcjami: • Przed przystąpieniem do jakiegokolwiek czynności montażowej, należy odłączyć urządzenie od sieci elektrycznej. • Montażu lub konserwacji może dokonywać wyłącznie wykwalifikowany technik, zgodnie ze wskazówkami producenta i według obowiązujących przepisów bezpieczeństwa. Nie naprawiać i nie wymieniać żadnych części urządzenia, jeżeli nie zostało to jasno wskazane w instrukcji obsługi. • Zgodnie z prawem uziemienie urządzenia jest obowiązkowe. • Kabel zasilający musi być dostatecznie długi, aby umożliwić podłączenie urządzenia zabudowanego w szafce do sieci elektrycznej. • W celu zapewnienia zgodności instalacji z obowiązującymi przepisami bezpieczeństwa należy zastosować wyłącznik wielobiegunowy zgodny z obowiązującymi normami, który zagwarantuje całkowite odłączenie od sieci w warunkach kategorii przepięciowej III, zgodnie z zasadami instalacji. • Nie stosować rozgałęźników i przedłużaczy. • Po zakończeniu montażu, użytkownik nie może mieć dostępu do elementów elektrycznych. • Cały sprzęt i jego dostępne części podczas użytkowania osiągają wysokie temperatury. Należy uważać, aby nie dotknąć elementów grzejnych. •

Należy uważać, aby dzieci nie bawiły się urządzeniem; trzymać je z dala od urządzenia i pod nadzorem, ponieważ podczas użytkowania dostępne części mogą osiągać bardzo wysokie temperatury. • Posiadacze rozruszników serca i aktywnych implantów, przed użyciem płyty indukcyjnej, muszą sprawdzić, czy ich rozrusznik jest kompatybilny z urządzeniem. • W trakcie i po użyciu nie można dotykać elementów grzejnych urządzenia. • Unikać kontaktu ze szmatkami lub innymi łatwopalnymi materiałami, dopóki wszystkie elementy urządzenia nie osiągną wystarczająco niskiej temperatury, zagrożenie pożarem. • Nie umieszczać materiałów łatwopalnych na urządzeniu lub w jego pobliżu. • Rozgrzany tłuszcz i olej może ulec zapaleniu. Nadzorować gotowanie produktów zawierających dużą ilość tłuszczu i oleju. • Jeżeli powierzchnia jest pęknięta, wyłączyć urządzenie, aby uniknąć ryzyka porażenia prądem elektrycznym. • Urządzenie nie jest przeznaczone do uruchamiania za pomocą zewnętrznego regulatora czasowego lub oddzielnego systemu zdalnego sterowania. • Niekontrolowane przyrządzanie potraw na płycie kuchennej przy użyciu tłuszczu lub oleju może być niebezpieczne i doprowadzić do pożaru. • Proces gotowania powinien być nadzorowany. Krótkie gotowanie powinno być ciągle nadzorowane. • NIGDY nie próbować gasić płomienia wodą. Przeciwnie, wyłączyć urządzenie i zgasić ogień pokrywką lub kocem gaśniczym. Niebezpieczeństwo pożaru: nie kłaść przedmiotów na powierzchniach grzewczych. • Nie używać parowych urządzeń czyszczących, ryzyko porażenia. • Nie kłaść metalowych przedmiotów takich, jak noże, widelce, łyżki i pokrywki na powierzchniach płyty kuchennej, ponieważ mogą się nagrzać. • Przed podłączeniem urządzenia do sieci elektrycznej: sprawdzić tabliczkę znamionową (umieszczoną na dolnej części urządzenia), aby upewnić się, że napięcie i moc są zgodne z wartościami sieci oraz, że gniazdko jest odpowiednie. W razie wątpliwości skontaktować się z wykwalifikowanym elektrykiem.

Ważne: • Po użyciu należy wyłączyć płytę kuchenną przy pomocy urządzenia sterowniczego; nie polegać wyłącznie na detektorze garnków. • Unikać wycieku cieczy; w celu zagotowania lub podgrzania płynów zmniejszyć dopływ ciepła. • Nie pozostawiać włączonych elementów grzejnych, gdy na płycie znajdują się puste garnki lub patelnie lub, gdy płyta jest pusta. • Po zakończeniu gotowania, wyłączyć daną strefę grzewczą. • Do gotowania nie używać folii aluminiowej i nigdy nie stawiać na płycie produktów znajdujących się w aluminiowych opakowaniach. Aluminium ulega stopieniu i powoduje nieodwracalne uszkodzenie urządzenia. • Nigdy nie podgrzewać puszek i blaszanych pojemników z żywnością, należy je wcześniej otworzyć: mogłyby wybuchnąć! To ostrzeżenie odnosi się do wszystkich rodzajów płyt kuchennych. • Stosowanie dużej mocy, jak na przykład funkcji Booster nie nadaje się do podgrzewania niektórych płynów takich, jak na przykład olej do smażenia. Nadmierne ciepło może być niebezpieczne. W takich przypadkach zaleca się użycie niższej mocy. • Naczynia

powinny być umieszczone bezpośrednio na płycie kuchennej i muszą być wyśrodkowane. Pod żadnym pozorem nie wkładać żadnych przedmiotów pomiędzy garnek a płytę kuchenną. ● W przypadku wysokiej temperatury, urządzenie automatycznie zmniejsza poziom mocy stref grzewczych. ● Przed przystąpieniem do jakiegokolwiek czynności związanej z czyszczeniem lub konserwacją należy odłączyć urządzenie od sieci elektrycznej wyjmując wtyczkę lub rozłączając główny wyłącznik w mieszkaniu. ● Podczas wszystkich czynności instalacyjnych i konserwacyjnych używać rękawic roboczych. ● Urządzenie może być obsługiwane przez dzieci powyżej 8 roku życia oraz osoby o ograniczonych zdolnościach fizycznych, sensorycznych i psychicznych, osoby nie posiadające doświadczenia, lub wystarczającej wiedzy pod warunkiem, że będą one nadzorowane lub zostaną przeszkolone w zakresie bezpiecznego użytkowania urządzenia i związanego z nim niebezpieczeństwa. ● Należy pilnować dzieci, aby nie bawiły się urządzeniem. ● Czyszczenia i konserwacji nie mogą wykonywać dzieci bez nadzoru. ● Pomieszczenie musi posiadać wystarczającą wentylację w przypadku używania urządzenia jednocześnie z innymi urządzeniami spalającymi gaz lub inne paliwa. ● Urządzenie należy często czyścić, zarówno wewnątrz, jak i na zewnątrz (CO NAJMNIEJ RAZ W MIESIĄCU), niemniej jednak zawsze stosować się do zaleceń zawartych w instrukcji konserwacji. ● Nieprzestrzeganie zaleceń w zakresie czyszczenia urządzenia oraz wymiany i czyszczenia filtrów pociąga za sobą ryzyko pożaru. ● Surowo zabrania się flambrowania. ● Stosowanie wolnego ognia jest szkodliwe dla filtrów i może być przyczyną pożaru, dlatego też jest surowo zabronione. ● Smażenie musi odbywać się pod stałą kontrolą, aby nie dopuścić do zapalenia się przegrzanego oleju. ● **Uwaga!** Podczas funkcjonowania płyty kuchennej dostępne części urządzenia mogą osiągać wysokie temperatury. ● **Uwaga!** Nie podłączać urządzenia do sieci elektrycznej, dopóki nie zostanie zakończony jego montaż. ● W odniesieniu do zasad technicznych i przepisów bezpieczeństwa dotyczących odprowadzania spalin, należy stosować się ściśle do rozporządzeń właściwych organów lokalnych. ● Wyciągane powietrze nie może być kierowane do kanału stosowanego do odprowadzania spalin produkowanych przez urządzenia spalające gaz lub inne paliwa. ● Nigdy nie używać urządzenia bez prawidłowo zamontowanej kratki! ● Do montażu używać wyłącznie śrub mocujących dostarczonych wraz z urządzeniem; jeżeli nie zostały dostarczone, zakupić śruby właściwego rodzaju. Użyć śrub o odpowiedniej długości, wskazanych w Instrukcji montażu. ● Kiedy omawiane urządzenie oraz inne urządzenia zasilane energią inną niż elektryczna pracują jednocześnie, podciśnienie w pomieszczeniu nie może przekraczać 4 Pa (4 × 10⁻⁵ bar). ● Bardzo ważne jest zachowanie niniejszej instrukcji, tak aby móc z niej w każdej chwili skorzystać. W przypadku sprzedaży, przekazania lub przeniesienia, upewnić się, że instrukcja będzie towarzyszyć produktowi. ● Okapy nadkuchenne i inne pochłaniacze oparów kuchennych mogą mieć szkodliwy wpływ na bezpieczne działanie urządzeń spalających gaz lub inne paliwa (łącznie z tymi, które znajdują się w innych pomieszczeniach) ze względu na powstawanie

wstecznego przepływu gazów spalinowych. Gazy te mogą spowodować potencjalne ryzyko zatrucia tlenkiem węgla. Po zainstalowaniu okapu nadkuchennego lub innego pochłaniacza oparów kuchennych należy wykonać kontrolę funkcjonowania urządzeń spalających gaz, przez wykwalifikowaną osobę, aby zapobiec powstaniu wstecznego przepływu gazów spalinowych.



Podłączenie elektryczne

Rys. 7 - 7.1 - 7.2 - 7.3

● Odłączyć urządzenie od sieci elektrycznej. ● Instalacji musi dokonywać wykwalifikowany personel znający obowiązujące przepisy dotyczące instalacji i bezpieczeństwa. ● Producent nie ponosi odpowiedzialności za osoby, zwierzęta lub rzeczy w przypadku niezastosowania się do wytycznych zawartych w niniejszym rozdziale. ● Kabel zasilający musi być wystarczająco długi, aby umożliwić wyjęcie płyty kuchennej z blatu roboczego. ● Upewnić się, że napięcie na tabliczce znamionowej znajdującej się na spodzie urządzenia odpowiada napięciu pomieszczenia, w którym zostanie ono zainstalowane. ● Nie używać przedłużaczy. ● Przewód elektryczny uziemienia musi być o 2 cm dłuższy od innych przewodów. ● W przypadku, gdy urządzenie nie posiada kabla zasilającego, należy użyć kabla o minimalnym przekroju 2,5 mm² dla mocy do 7200 W; w przypadku wyższej wartości mocy przekrój kabla musi wynosić 4 mm². ● W żadnym punkcie przewód nie może osiągnąć temperatury o 50 °C wyższej od temperatury otoczenia. ● Urządzenie przeznaczone jest do stałego podłączenia do sieci elektrycznej.

● **Uwaga!** Przed ponownym podłączeniem obwodu do zasilania sieciowego i sprawdzeniem prawidłowego działania, należy zawsze sprawdzić, czy kabel sieciowy został prawidłowo zamontowany. ● **Uwaga!** Wymiana kabla połączeniowego musi być wykonana przez autoryzowany serwis techniczny lub osobę o podobnych kwalifikacjach.

Zwróć Uwagę: produkt jest wyposażony w funkcję Power Limitation, która umożliwia ustawienie maksymalnego progu poboru kw

Ustawienie musi nastąpić w momencie podłączenia produktu do sieci elektrycznej lub przy ponownym podłączeniu sieci (w ciągu 2 kolejnych minut). Dimensionérdet elektriske systems beskyttelse i henhold til det valgte Power Limitation-niveau. Informacje na temat sekwencji ustawienia funkcji Power Limitation znajdują się w rozdziale Działanie.

Instalacja okapu

● Zarówno elektryczna jak i mechaniczna instalacja musi być wykonywana przez wykwalifikowany personel.

Urządzenie zostało przeznaczone do zabudowy w blacie roboczym o grubości 2-6 cm, w przypadku instalacji TOP; 2,5-6 cm w przypadku instalacji FLUSH.

Minimalna odległość pomiędzy płytą kuchenną a ścianą musi wynosić przynajmniej 5 cm z przodu, 4 cm z boku i przynajmniej 50 cm od górnych półek.

Zwróć Uwagę = Wskazane odległości są przykładowe: podczas projektowania uwzględnić zalecenia producenta kuchni.

Instalacja okapu

Przed rozpoczęciem instalacji:

- Po rozpakowaniu produktu sprawdzić, czy nie został on uszkodzony w czasie transportu a w przypadku problemów, przed przystąpieniem do instalacji, skontaktować się ze sprzedawcą lub Działem Obsługi Klienta.
- Sprawdzić, czy wymiary zakupionego produktu są odpowiednie do wybranej strefy montażu.
- Sprawdzić, czy wewnątrz opakowania nie umieszczono (na czas transportu) dodatkowych elementów (takich jak worki ze śrubami, gwarancje itd.) i ewentualnie wyjąć je i przechować.
- Upewnić się również, że w pobliżu miejsca instalacji znajduje się gniazdo elektryczne

Przystosowanie mebla do zabudowy:

- Produktu nie wolno montować nad urządzeniami chłodniczymi, zmywarkami do naczyń, piecykami, piekarnikami, pralkami i suszarkami.
- Przed włożeniem płyty kuchennej wykonać wszystkie otwory w meblu i ostrożnie wyjąć trociny i wióry pozostałe po cięciu.

- aby dokonać montażu w wersji filtracyjnej, należy wykonać szczelinę w cokle, do której zostanie włożona kratka dostępna na rynku

WAŻNE: używać jednoskładnikowego kitu uszczelniającego (S), odpornego na temperaturę do 250° ; przed montażem, należy dokładnie wyczyścić powierzchnie do klejenia usuwając wszelkie substancje, które mogłyby niekorzystnie wpłynąć na sklejenie (np.: produkty zapobiegające przywieraniu, smar, olej, pył, resztki starego kleju itp.); należy równomiernie rozprowadzić klej na całym obwodzie ramy; po przyklejeniu pozostawić do wyschnięcia na około 24 godziny.

Uwaga! Niezainstalowanie śrub i elementów mocujących zgodnie z niniejszymi instrukcjami może doprowadzić do ryzyka natury elektrycznej.

NB.: dla zapewnienia prawidłowego montażu produktu zaleca się owinięcie przewodów rurowych taśmą klejącą o następującej charakterystyce:

- folia elastyczna z miękkiego PVC, z klejem akrylanowym
- zgodna z normą DIN EN 60454
- opóźniająca spalanie
- o świetnej wytrzymałości na starzenie
- odporna na skoki temperatury
- możliwa do użycia w niskiej temperaturze

Urządzenie jest przystosowane do użytkowania w połączeniu z Zestawem czujnika Window (nie jest dostarczony przez producenta).

Po zainstalowaniu ZESTAWU czujnika Window (tylko w przypadku użytkowania w trybie ZASYSANIA), zasysanie powietrza wyłączy się za każdym razem, gdy okno w

pomieszczeniu, w którym jest on zamontowany zostanie zamknięte.

• **Podłączenie elektryczne Zestawu do urządzenia musi być wykonane przez wykwalifikowany personel techniczny.**

• **Zestaw musi posiadać oddzielny certyfikat zgodny z normami bezpieczeństwa odnoszącymi się do komponentu i jego zastosowania z urządzeniem. Instalacji należy dokonać zgodnie z obowiązującymi zarządzeniami dotyczącymi instalacji domowych.**


UWAGA:

• **okablowanie Zestawu, które należy podłączyć do urządzenia musi stanowić część certyfikowanego obwodu o bardzo niskim napięciu (SELV).**

• **Producent tego urządzenia uchyła się od wszelkiej odpowiedzialności za ewentualne nieprawidłowości, uszkodzenia, pożary wynikające z wad lub problemów związanych z błędnym funkcjonowaniem lub nieprawidłową instalacją Zestawu.**

Urządzenie zostało oznaczone zgodnie z Dyrektywą Europejską 2012/19/WC - UK SI 2013 No3113, Waste Electrical and Electronic Equipment (WEEE). Dokonując prawidłowej utylizacji produktu, użytkownik przyczynia się do zapobiegania potencjalnemu negatywnemu wpływowi na



środowisko naturalne i zdrowie. Symbol  umieszczony na produkcie lub na załączonej dokumentacji oznacza, że nie powinien on być traktowany jako odpad domowy, należy go przekazać do odpowiedniego punktu zbiórki sprzętu elektrycznego i elektronicznego. Należy się go pozbyć zgodnie z lokalnymi przepisami dotyczącymi utylizacji odpadów. Aby uzyskać więcej informacji na temat utylizacji, złomowania i recyklingu produktu, należy skontaktować się z właściwym biurem lokalnym, centrum zbiórki odpadów lub ze sklepem, w którym został zakupiony.

Urządzenie zostało zaprojektowane, przetestowane i wyprodukowane zgodnie z normami dotyczącymi:

- Bezpieczeństwa: EN/IEC 60335-1; EN/IEC 60335-2-6, EN/IEC 60335-2-31, EN/IEC 62233.
- Osiągów: EN/IEC 61591; ISO 5167-1; ISO 5167-3; ISO 5168; EN/IEC 60704-1; EN/IEC 60704-2-13; EN/IEC 60704-3; ISO 3741; EN 50564; IEC 62301. EN 60350-2;
- EMC: EN 55014-1; CISPR 14-1; EN 55014-2; CISPR 14-2; EN/IEC 61000-3-3; EN/IEC 61000-3-12.

Porady dotyczące prawidłowego użytkowania ograniczającego wpływ na środowisko: Podczas rozpoczęcia gotowania włączyć urządzenie z minimalną prędkością, pozostawiając je włączone również na kilka minut po zakończeniu gotowania. Zwiększyć prędkość tylko w przypadku dużej ilości spalin i oparów, używając funkcji booster wyłącznie w ekstremalnych wypadkach. Aby utrzymać skuteczność systemu redukcji nieprzyjemnych zapachów, wymieniać, gdy jest to konieczne filtr/y węglowy/e. Aby zachować skuteczność filtra przeciwłuszczowego, w razie konieczności należy go wyczyścić. Aby zwiększyć skuteczność i zredukować hałas, zastosować maksymalną

średnicę systemu odprowadzania wskazaną w niniejszej instrukcji.

2. Obsługa

Pojemniki do gotowania

Używać wyłącznie garnków, które posiadają symbol



Ważne:

aby uniknąć nieodwracalnego uszkodzenia powierzchni nie należy używać:

- naczyń, których dno nie jest idealnie płaskie;
- metalowych naczyń z emaliowanym dnem;
- naczynia o szorstkiej podstawie, aby nie porysować powierzchni płyty;
- nigdy nie kłaść gorących garnków i patelni na panelu sterowniczym płyty.

Nie wszystkie garnki nadające się do indukcji są odpowiednio skuteczne ze względu na ich dna, które są częściowo wykonane z materiału ferromagnetycznego!! Podczas zakupu garnków lub patelni sprawdzić, czy:

- Dno jest w całości wykonane z materiału ferromagnetycznego. W przeciwnym razie, obniża się równomierność oraz skuteczność przesyłania ciepła, z temperaturą powierzchni patelni/garnka nieodpowiednią do gotowania.



NIE!

- Dno nie zawiera aluminium: naczynie nie nagrzewa się może nie być rozpoznane przez elementy indukcyjne.



NIE!

- Niepłaskie dno o szorstkiej powierzchni. Odejmuje ono powierzchnię kontaktu pomiędzy elementem indukcyjnym a naczyniem, obniżając wydajność i pogarszając gotowanie.



TAK!

Ważne: Nigdy nie umieszczać gorących garnków i patelni na powierzchni górnego panelu sterowniczego płyty.

Pojemniki

Za pomocą zwykłego magnesu można sprawdzić, czy materiał z którego jest wykonany garnek jest magnetyczny. Garnki nie nadają się, jeżeli magnes nie działa na nie. Wskazówki, o których mowa w poprzednim akapicie, mają zastosowanie również w tym przypadku.

Zalecane średnice dna garnka

WAŻNE: jeżeli wymiary garnków będą niewłaściwe strefy grzewcze nie włączą się.

Aby zapoznać się z **minimalną średnicą garnka do użycia** na poszczególnych strefach, należy zapoznać się z ilustrowaną częścią niniejszej instrukcji.

Oszczędność energii

Aby uzyskać jak najlepsze rezultaty powinno się:

- Używać garnków i patelni o średnicy dna równiej średnicy strefy grzewczej.
- Używać wyłącznie garnków i patelni z płaskim dnem.
- Gdzie jest to możliwe, podczas gotowania przykryć garnek pokrywką
- W celu zmniejszenia czasu, gotować warzywa, ziemniaki itp. w niewielkiej ilości wody.
- Używać szybkowaru, który dodatkowo ogranicza zużycie energii i czas gotowania
- Ustawić garnek na środku strefy grzewczej oznaczonej na płycie.

Użytkowanie płyty kuchennej

Indukcyjny system gotowania opiera się na fizycznym zjawisku indukcji magnetycznej. Główną cechą takiego systemu jest bezpośrednie przekazywanie energii z generatora do garnka.

Zalety:

W porównaniu z elektrycznymi płytami kuchennymi, wasza płyta indukcyjna jest:

- **Bezpieczniejsza:** niższa temperatura na szklanej powierzchni.
- **Szybsza:** mniejszy czas nagrzewania potrawy.
- **Bardziej precyzyjna:** płyta natychmiast reaguje na wydawane polecenia
- **Skuteczniejsza:** 90% pobieranej energii jest przekształcaniej w ciepło. Poza tym, po zdjęciu garnka z płyty, przekazywanie ciepła zostaje natychmiast przerwane, unikając w ten sposób niepotrzebnych strat.

Użytkowanie okapu

System zasysania oparów może być używany w wersji wyciągowej z odprowadzaniem na zewnątrz budynku lub filtrującej z wewnętrzną recyrkulacją.

Na stronach internetowych www.elica.com i www.shop.elica.com można zapoznać się z pełną gamą dostępnych zestawów, w celu wykonania różnych instalacji, zarówno w wersji filtrującej jak i wyciągowej.



Wersja wyciągowa

Opary są odprowadzane na zewnątrz za pomocą szeregu

przewodów rurowych (do oddzielnego zakupu) przymocowanych do kołnierza znajdującego się w wyposażeniu.

Średnica rury spustowej musi być równa średnicy pierścienia łączącego:

- w przypadku wyjścia prostokątnego 222 x 89 mm
- w przypadku wyjścia okrągłego \varnothing 150 mm (*)

Dodatkowe informacje znajdują się na stronie dotyczącej akcesoriów wersji wyciągowej, w ilustrowanej części niniejszej instrukcji. Podłączyć produkt do przewodów rurowych i otworów spustowych na ścianie o średnicy równej średnicy wylotu powietrza (kołnierz łączący).

Zastosowanie rur i otworów spustowych na ścianie o mniejszej średnicy doprowadzi do zmniejszenia osiągniętych zasysania i znacznego zwiększenia hałasu.

W takim przypadku producent uchyla się od wszelkiej odpowiedzialności.

- ⚠ Zastosować możliwie jak najkrótszy przewód.
- ⚠ Użyć przewodu z możliwie jak najmniejszą liczbą łuków (maksymalny kąt kolanka: 90°).
- ⚠ Unikać dużych różnic w przekroju przewodu.



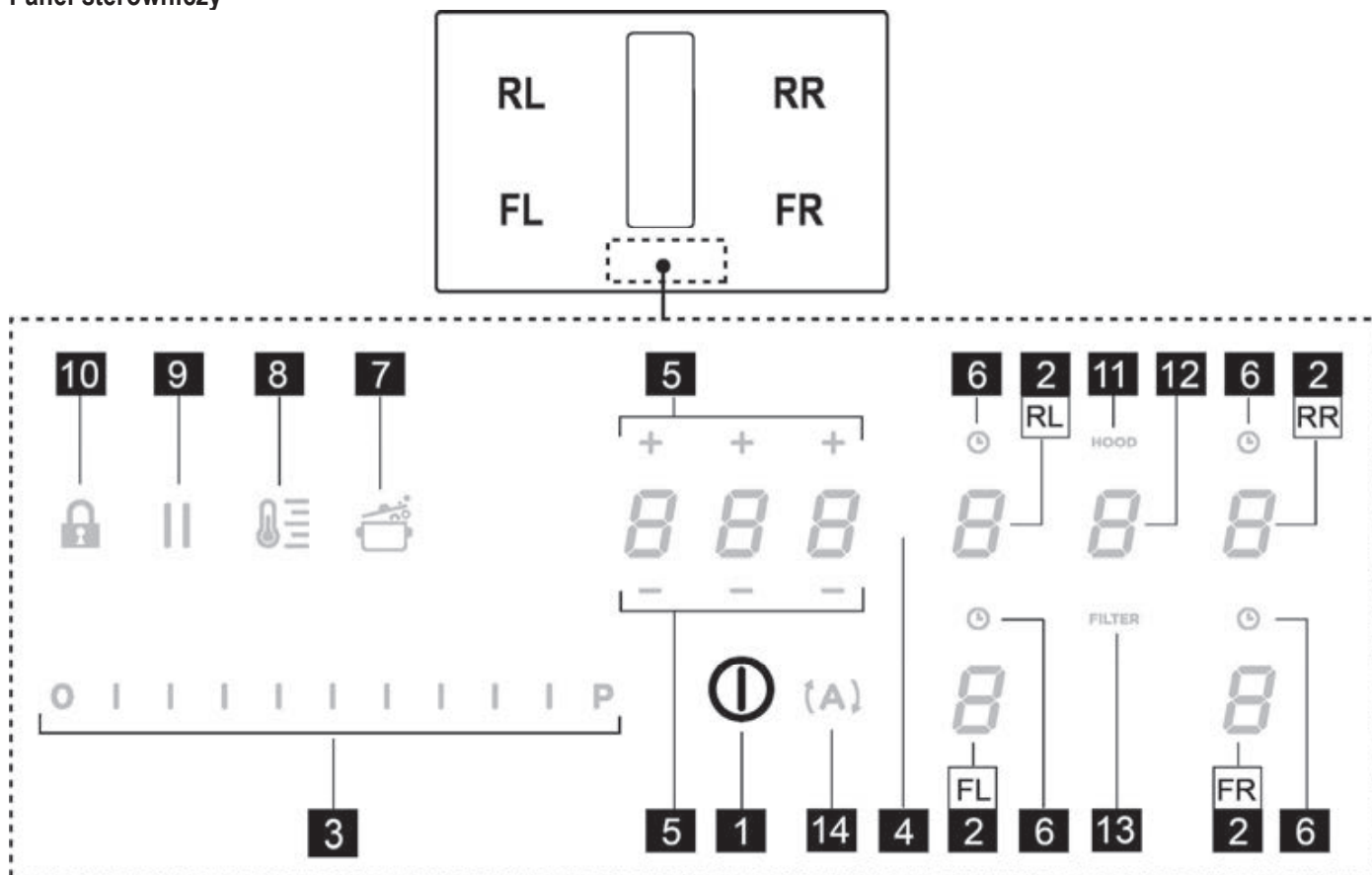
Wersja filtrująca

Przed ponownym wprowadzeniem do pomieszczenia, zasysane powietrze zostanie przefiltrowane przez odpowiednie filtry przeciwtłuszczowe i filtry przeciwzapachowe. Produkt jest wyposażony w zestaw filtrów przeciwzapachowych. Więcej informacji na temat rur i ich wymiarów wskazano na stronie dotyczącej akcesoriów w instrukcji montażu - Wersja filtrująca.

Ostrzeżenie: W przypadku odpływu wewnątrz mebla, zastosować minimalny przekrój przewodu przelotowego powietrza za pośrednictwem panelu w cokole o wartości około 120cm².

3. Działanie okapu

Panel sterowniczy



Przyciski dotykowe (TOUCH) / Wyświetlacz

1. ON/OFF płyty kuchennej/systemu wyciągowego
2. Wybór strefy grzewczej / Wyświetlacz strefy grzewczej
3. Zwiększanie/Zmniejszanie poziomu mocy gotowania i prędkości (moc) zasysania
Wyświetlanie poziomu mocy gotowania i prędkości (mocy) zasysania
4. Aktywacja Timera „STAND ALONE”
Wyświetlacz: Timer „STAND ALONE” / Timer Strefy gotowania.
5. Zwiększanie/Zmniejszanie czasu Timera „STAND ALONE” / Timer Stref grzewczych
6. Aktywacja Czasomierza stref grzewczych
Wskaźnik Czasomierza stref grzewczych aktywny
7. Aktywacja Automatic Heat Up (Nagrzewanie Automatyczne).
8. Aktywacja Temperature Manager - Regulatora Temperatury (Warming Function - Funkcja Nagrzewania)
9. Pauza
10. Key Lock (Blokada Przycisków)
11. Wskaźnik Okapu aktywny
Aktywacja Wskaźnika nasycenia Filtrów
12. Wybór/Aktywacja Okapu
Wyświetlacz Okapu
Wyświetlacz nasycenia Filtra węglowego/ceramicznego - Filtr przeciwłuszczy
13. Reset Nasycenia Filtrów
14. Aktywacja funkcji automatycznej okapu

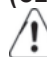
UŻYTKOWANIE PŁYTY KUCHENNEJ

Co trzeba wiedzieć przed rozpoczęciem pracy:

Wszystkie funkcje tej płyty kuchennej zostały zaprojektowane w sposób uwzględniający najbardziej rygorystyczne normy bezpieczeństwa.

Z tego powodu:

- Niektóre funkcje nie włączają się lub wyłączają się automatycznie, w przypadku gdy na powierzchniach grzewczych nie ma garnków lub są one źle ustawione.
- W innych przypadkach, aktywowane funkcje wyłączają się automatycznie po kilku sekundach, jeżeli wybrana funkcja wymaga dodatkowego ustawienia (np.: „Włączyć płytę kuchenną” bez „Wybrać strefę grzewczą” i „Temperatura pracy”, lub „Funkcja Lock (Blokada)” lub „Timer (Czasomierz)”).

 **Uwaga!** W przypadku (na przykład) przedłużonego działania wyłączenie strefy gotowania może nie być natychmiastowe, ponieważ jest się w fazie wychładzania; na wyświetlaczu strefy gotowania pojawia się symbol „H” wskazujący, że jest się w tej fazie.

Przed zbliżeniem się do strefy grzewczej, poczekać, aż wyświetlacz wyłączy się.

Wyświetlacz strefy grzewczej

na wyświetlaczach stref grzewczych jest wskazywane:

Włączona strefa grzewcza	0
Poziom Mocy	1...9-P
Residual Heat Indicator (Wskaźnik Ciepła Resztkowego)	H
Pot Detector (Detektor Garnka)	U
Aktywna funkcja Bridge	∩
Aktywna funkcja Temperature Manager (Regulator Temperatury)	□
Funkcja Pauzy	
Funkcja Automatic Heat UP (Nagrzewanie Automatyczne)	A

Charakterystyka płyty

● Safe Activation (Bezpieczna Aktywacja)

Produkt uaktywni się wyłącznie, gdy na strefie grzewczej znajdzie się garnek: proces nagrzewania nie uaktywni się lub zostanie przerwany w przypadku braku lub zdjęcia garnka.

● Pot Detector (Detektor Garnka)

Produkt automatycznie odczytuje obecność garnka w strefach grzewczych.

● Safety Shut Down (Wyłączanie Bezpieczeństwa)

Ze względów bezpieczeństwa, każda strefa grzewcza posiada maksymalny czas działania, który zależy od ustawionego poziomu mocy.

● Residual Heat Indicator (Wskaźnik Ciepła Resztkowego)


Po wyłączeniu jednej lub kilku stref grzewczych, obecność ciepła resztkowego jest wskazywana na wyświetlaczu danej strefy, za pomocą symbolu „H”.

Działanie

NB.: Aby uaktywnić jakąkolwiek funkcję należy wcześniej włączyć daną strefę

● Włączenie

Krótko nacisnąć (dotknąć)  ON/OFF (1) na płycie

kuchennej/okapie: symbol  zapali się; jeśli dalej się naciska, **wszystkie dostępne funkcje na kilka chwil wyświetlą się**, po czym pozostaną aktywne tylko te główne, pozostałe mogą być używane i uaktywnią się podczas działania urządzenia.

WAŻNE:

wszystkie dostępne funkcje będą podświetlone światłem o niewielkim natężeniu, które stanie się intensywniejsze dopiero w momencie aktywowania funkcji.

Ponownie wcisnąć  aby wyłączyć

NB.: Ta funkcja ma pierwszeństwo w stosunku do pozostałych.

● Wybór stref grzewczych

Dotknąć (nacisnąć na) strefę **Wybór/Wyświetlacz (2)** odpowiadającą wymaganej strefie grzewczej.


● Power Level (Poziom Mocy)

Płyta posiada 9 poziomów mocy
Dotknąć i przesunąć palcami **Paskiem wyboru (3):**
w prawo, aby zwiększyć poziom mocy;
w lewo, aby zmniejszyć poziom mocy.

Ustawiony poziom mocy zostanie wyświetlony w strefie Wyboru/Wyświetlacza (2)

● Power Booster (Wzmacniacz Mocy)

Produkt jest wyposażony w dodatkowy poziom mocy (powyżej poziomu 9), który jest aktywny przez 5 minut, po czym moc wraca do poprzedniego poziomu.

Dotknąć i przesunąć palcami **Paskiem wyboru (3)** (ponad poziom ) i uaktywnić Power Booster (Wzmacniacz Mocy)

Poziom Power Booster (Wzmacniacza Mocy) jest wskazany w strefie Wyboru/Wyświetlacza (2) za pomocą symbolu "P"

● **Key Lock (Blokada Przycisków)**


Key Lock (Blokada Przycisków) umożliwia zablokowanie ustawień płyty, uniemożliwiając przypadkowe zmiany i pozostawiając aktywne ustawione funkcje.

Aktywacja:

- nacisnąć na  (10)

Powtórzyć czynność w celu dezaktywacji.


Uwaga: jeśli naciśnie się na jakąkolwiek inną funkcję podczas gdy aktywna jest Key Lock (Blokada Przycisków), symbol

 zacznie migać wskazując, że funkcja jest włączona należy ją wyłączyć, aby możliwe było użycie płyty.

● **Automatic Heat UP**


Funkcja Automatic Heat UP (Nagrzewanie Automatyczne) umożliwia szybsze osiągnięcie ustawionej mocy; gwarantuje ona szybsze ugotowanie, ale bez ryzyka przypalenia potrawy, ponieważ temperatura nie przekracza ustawionego poziomu. Ta funkcja jest dostępna w poziomach mocy 1 -8 .

Aktywacja:

- na włączonej strefie grzewczej nacisnąć na  (7)
- na Wyświetlaczu (2) wyświetla się migająca "A", naprzemiennie z mocą ustawioną w strefie grzewczej

Zwiększając poziom mocy strefy grzewczej: funkcja Automatic Heat UP (Nagrzewanie Automatyczne) pozostanie aktywna z nowym ustawieniem temperatury; Zmniejszając poziom mocy w strefie grzewczej: funkcja Automatic Heat UP (Nagrzewanie Automatyczne) wyłącza się.



Uwaga: wybierając jednocześnie inną strefę grzewczą,

symbol  (7) znowu się zapali światłem o małym natężeniu i będzie można aktywować funkcję także dla tej strefy; funkcja pozostaje aktywna w strefie, gdzie została ustawiona, co sygnalizowane jest na Wyświetlaczu (2)


● **Temperature Manager - Regulator Temperatury (Warming Function - Funkcja Nagrzewania)**



Temperature Manager (Regulator Temperatury) jest funkcją sterowniczą, która umożliwia utrzymanie ciepła na stałym poziomie, na zoptymalizowanym poziomie mocy; idealna dla utrzymania w cieple potraw już gotowych. Funkcja

Temperature Manager (Regulator Temperatury) aktywuje się

po jednym naciśnięciu na przycisk  Na wyświetlaczu (2) strefy, w której pracuje Temperature Manager (Regulator Temperatury) pojawi się symbol 

Uwaga: wybierając jednocześnie inną strefę grzewczą,

symbol  (8) znowu się zapali światłem o małym natężeniu i będzie można aktywować funkcję także dla tej strefy; funkcja pozostaje aktywna w strefie, gdzie została ustawiona, co sygnalizowane jest na Wyświetlaczu (2)



- Nacisnąć ponownie na  (8) by dezaktywować i wyłączyć, aż do poziomu wyświetlonego na Wyświetlaczu (2) na .

Uwaga: jeśli występuje większa ilość stref, które pracują z wykorzystaniem Temperature Manager - Regulator Temperatury (Warming Function - Funkcja Nagrzewania) wybrać najpierw wymaganą strefę za pomocą strefy **Wyboru (2)**; funkcję można dezaktywować także za pomocą **Paska Wyboru (3)**, umieszczając **Power Level (Poziom Mocy) na "0"**.


● **Pauza**

Funkcja Pauzy umożliwia zawieszenie każdej aktywnej na płycie funkcji, ustawiając moc na zero.

Aktywacja:

- nacisnąć na  (9)
- wyświetli się migająca  na wyświetlaczu (2)

Aby dezaktywować funkcję:

- nacisnąć na  (9) Pasek Wyboru (3) zapali się
- nacisnąć na/przewinąć **Pasek Wyboru (3)** by wyłączyć funkcję

Uwaga: wyłączenie pauzy przywraca warunki płyty kuchennej, w których znajdowała się ona uprzednio, płyta będzie więc pracować z takimi samymi ustawieniami, jakich używała przed przerwą.

Uwaga: jeżeli po 10 minutach, **Funkcja Pauzy** nie zostanie dezaktywowana, płyta wyłączy się automatycznie.

Uwaga: Funkcja Pauzy nie ma wpływu na zasysania

● **Timer "STAND ALONE" (Czasomierz AUTONOMICZNY)**

Funkcja Timer (Czasomierz) to odliczanie niezależne od stref grzewczych (i strefy zasysania).

Czasomierz aktywuje się po naciśnięciu na **Strefa/Wyświetlacz (4)**

Używać symboli **- + (5)** w celu ustawienia czasu trwania **Timer/Czasomierza**, który wyświetli się w **Strefie/Wyświetlaczu (4)**

Uwaga : poczekać 10 sekund, bez naciskania żadnego innego polecenia, aby odliczanie się uruchomiło.

Formatem Czasomierza jest **0.00**

- **0.** dla godzin
- **00** dla minut:

Uwaga: zegar można ustawić na maksymalnie 1 godz. 59 min.

W **Strefie/Wyświetlaczu (4)** wyświetli się pozostający czas; po zakończeniu odliczania włączy się sygnał akustyczny

Uwaga: wyświetlenie odliczania, dla pozostającego czasu mniejszego niż 10 minut, będzie miało następujący format

- **0.** minut
- **00** sekund

z na stałe zapalonym światłem

Aby wyłączyć Timer (Czasomierz):

- wybrać **Strefa/Wyświetlacz (4)**
- ustawić czas trwania **Timer (Czasomierza)** na **000**, za pomocą **- + (5)**

● **Czasomierz Stref Grzewczych**

Funkcja Czasomierza Stref Grzewczych jest odliczaniem, które można ustawić, także jednocześnie, dla każdej strefy grzewczej

Po zakończeniu ustawionego okresu czasu, strefy grzewcze wyłączą się automatycznie i użytkownik zostanie poinformowany o tym stosownym sygnałem akustycznym.

Aktywacja funkcji Czasomierza Stref Grzewczych

- Dotknąć (nacisnąć na) strefę **Wybór/Wyświetlacz (2)** (Power level -poziom mocy≠ 0)

- Nacisnąć na **⌚ (6)** związane ze strefą grzewczą
- Używać symboli **- + (5)** w celu ustawienia czasu trwania **Timer/Czasomierza**, który wyświetli się w **Strefie/Wyświetlaczu (4)**;

podczas ustawiania symbol **⌚ (6)** miga

Uwaga: poczekać 10 sekund bez naciskania na inne polecenie, aby Czasomierz Strefy Grzewczej mógł się uruchomić.

Uwaga: ponowne długie naciśnięcie na **⌚ (6)**, spowoduje, że Czasomierz strefy grzewczej zresetuje się

W razie konieczności, powtórzyć czynność dla większej ilości stref grzewczych.

Uwaga: każda strefa grzewcza może mieć ustawiony osobny Czasomierz; na wyświetlaczu **(4)** pojawi się odliczanie dla strefy grzewczej wybranej w danym momencie; jeśli nie zostanie wybrana żadna strefa, po naciśnięciu na Wyświetlacz **(4)** pojawi się odliczanie Timer "STAND-ALONE" (Czasomierza AUTONOMICZNEGO). **Tryb wyświetlania odliczania jest taki sam jak w Timer "STAND-ALONE" (Czasomierz AUTONOMICZNY)** (patrz punkt poprzedni Timer "STAND ALONE (Czasomierz AUTONOMICZNY))

Kiedy czasomierz ukończy odliczanie wydany zostanie sygnał akustyczny i strefa grzewcza wyłączy się.

Aby wyłączyć Timer (Czasomierz):

- wybrać strefę grzewczą **(2)**
- ustawić czas trwania Timer (Czasomierza) na **000**, za pomocą **- + (5)**

● **Power Limitation**

Funkcja Power Limitation umożliwia ustawienie działania produktu ograniczając maksymalny pobór i regulując moc poboru wszystkich aktywnych stref grzewczych, aby całkowity pobór płyty nie przekraczał ustawionego maksymalnego poziomu poboru.

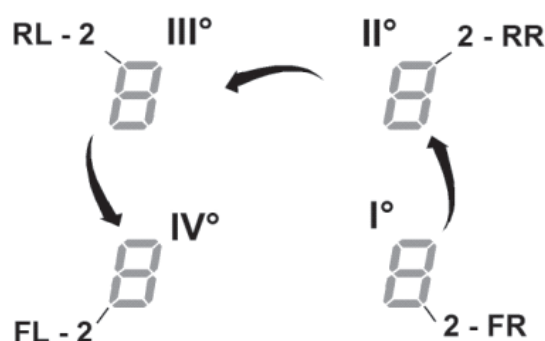
Uwaga: ustawienia należy dokonywać na wyłączonej płycie,

bez wciskania przycisku **ⓘ ON/OFF (1)**, w momencie podłączenia płyty kuchennej do sieci elektrycznej lub po ponownym podłączeniu sieci, w ciągu 2 kolejnych minut.

Aby ustawić funkcję Power Limitation:

- wcisnąć **(A)** (który będzie migał tylko przez pierwsze 2 minuty od momentu podłączenia zasilania)

- trzymając wciśnięty **(A)** pojedynczo wciskać wszystkie strefy **Wyboru/Wyświetlacza (2)** stref grzewczych, w kierunku przeciwnym do kierunku ruchu wskazówek zegara, poczynając od prawej przedniej strefy **(FR)**



- przy każdym wciśnięciu, nastąpi emisja krótkiego sygnału dźwiękowego

- po wciśnięciu **wszystkich Wyświetlaczy (2)** będzie można puścić przycisk **(A)**

w tym momencie:

-na **Wyświetlaczu (2) strefy tylnej lewej (RL)** pojawią się zamiennie symbole „C” i „0” wskazujące możliwość dokonania ustawienia:

wybrać Wyświetlacz **(2-RL)** następnie przesunąć po **Pasku wyboru (3)**, dopóki na Wyświetlaczu nie pojawią się symbole „C” i „8”, na Wyświetlaczu **(2-FL)** wyświetli się bieżące ustawienie**

0 = 7,4 KW

1 = 4,5 KW

2 = 3,1 KW

** domyślnie jest ustawione na 7,4 KW

Aby zmienić ustawienie funkcji Power Limitation

- wcisnąć **Wyświetlacz (2) przedniej lewej strefy (FL)**

- następnie przejść po **Pasku wyboru (3)**, aby wybrać nowe ustawienie

- aby zapisać wybór wcisnąć na 2 sekundy przycisk **(I)** **ON/OFF (1)**; zostanie wyemitowany dłuższy sygnał dźwiękowy potwierdzający ustawienie

● Bridge Zones

Dzięki funkcji Bridge strefy grzewcze mogą pracować wspólnie tworząc jedną dużą strefę o tym samym poziomie mocy. Taka funkcja umożliwia równomierne gotowanie w dużych garnkach i patelniach.

Można użyć przedniej strefy grzewczej „**Master**” w połączeniu ze znajdującą się z tyłu strefą „**Drugorzędną**” (aby sprawdzić, na których strefach istnieje taka możliwość, skonsultować ilustracje wskazane w niniejszej instrukcji).

Aby aktywować Funkcję Bridge:

- **jednocześnie wybrać obydwie strefy grzewcze, których chce się użyć**

- na **Wyświetlaczu (2) „Drugorzędnej” strefy grzewczej** pojawi się symbol „**M**”

- za pomocą **Paska wyboru (3)** będzie można ustawić **Poziom (Moc) pracy**, który wyświetli się na **Wyświetlaczu (2) strefy grzewczej „Master”**

- aby dezaktywować **Funkcję Bridge** wystarczy powtórzyć taką samą procedurę jak w przypadku aktywacji

Uwaga: Czasomierz Stref Grzewczych, uaktywniony podczas Funkcji Bridge, spowoduje automatyczne wyłączenie obydwu stref grzewczych; są one uważane, w tym przypadku, jako jedna strefa kombinowana.

UŻYTKOWANIE OKAPU

● Włączenie

Krótko nacisnąć (dotknąć) **(I)** **ON/OFF (1)** na płycie

kuchennej/okapie: symbol **(I)** zapali się; jeśli dalej się naciska, **wszystkie dostępne funkcje na kilka chwil wyświetlą się**, po czym **pozostaną aktywne tylko te główne, pozostałe mogą być używane i uaktywnią się podczas działania urządzenia.**

WAŻNE:

wszystkie dostępne funkcje będą podświetlone światłem o niewielkim natężeniu, które stanie się intensywniejsze dopiero w momencie aktywowania funkcji.

Ponownie wcisnąć **(I)** aby wyłączyć
NB.: Ta funkcja ma pierwszeństwo w stosunku do pozostałych.

● **Włączenie systemu wyciągowego: Otworzyć Flap** dotknąć **Strefy wyboru (12)**, aby uaktywnić system wyciągowy.

Uwaga: Strefa zasysania jest wyposażona w mechaniczny obrotowy **FLAP**. Przed włączeniem okapu konieczne jest otwarcie **FLAP**, aby uaktywnić system wyciągowy. Okap jest wyposażony w czujnik, który automatycznie wyłączy silnik jeżeli **FLAP** zostanie całkowicie zamknięty gdy zasysanie jest aktywne. Zasysanie zostanie wznowione tylko po otwarciu **FLAP**.

● Prędkość (moc) zasysania:

Okap wyposażony jest w 3 poziomy prędkości (mocy) zasysania

Dotknąć i przesunąć palcami **Paskiem wyboru (3):**

w prawo, aby zwiększyć poziom mocy;

w lewo, aby zmniejszyć poziom mocy.

Ustawiony poziom mocy zostanie wyświetlony w strefie Wyboru/Wyświetlacza (12)

● Power Booster

Produkt wyposażony jest w 2 dodatkowe poziomy mocy (ponad poziomem 3)

– **Power Booster (Wzmacniacz Mocy) 1** : ustawiony na 15min

– **Power Booster (Wzmacniacz Mocy) 2** : ustawiony na 5 min,

po czym moc powraca do poprzednio ustawionego poziomu.

Dotknąć i przewinąć palcami **Pasek wyboru (3)** (ponad poziom 3) by aktywować Power Booster (Wzmacniacz Mocy) 1

Poziom Power Booster (Wzmacniacza Mocy) 1 wskazany jest w strefie Wybór/Wyświetlacz (12) migającym numerem “4”

Dotknąć i przewinąć palcami **Pasek wyboru (3)** (ponad poziom 3) by aktywować Power Booster (Wzmacniacz Mocy) 2

Poziom Power Booster (Wzmacniacza Mocy) 2 wskazany jest w strefie Wybór/Wyświetlacz (12) migającym symbolem "P"

● Funkcjonowanie automatyczne

Okap włącza się na najodpowiedniejszej prędkości dostosowując moc zasysania do maksymalnego poziomu gotowania, użytego na strefach grzewczych.

Kiedy strefy grzewcze są wyłączone, okap dostosowuje prędkość zasysania, zmniejszając ją stopniowo, tak by wyeliminować resztki par i odorów.

W celu aktywowania funkcji:

Nacisnąć na **(A)** (14)

Powtórzyć czynność w celu dezaktywacji.

Uwaga: jeśli podczas działania automatycznego wybierze się na **Pasku wyboru (3) prędkości od 1 do 3**, działanie automatyczne zostaje przerwane;

jeśli natomiast wybierze się **Power Boster (Wzmacniacz Mocy)**, działanie automatyczne wznowione zostanie na końcu

czasu zadanego, w między czasie symbol **(A)** dalej będzie migać.

Uwaga: w przypadku wyłączenia płyty podczas aktywnego **Funkcjonowania automatycznego**, wyłączenie okapu nastąpi automatycznie, w sposób stopniowy.

● Wskaźnik nasycenia filtrów

Okap wskazuje konieczność przeprowadzenia konserwacji filtrów:

Węglowe/ceramiczne filtry odorów

"FILTER"(13) włącza się

Filtr przeciwłuszczykowy

"FILTER"(13) miga

Uwaga: funkcja ta jest domyślnie wyłączona (sposób włączenia opisano w punkcie "Aktywacja wskaźnika nasycenia filtrów")

● Reset nasycenia filtrów


Po wykonaniu konserwacji filtrów (przeciwłuszczykowe i/lub węglowe/ceramiczne) długo nacisnąć na "FILTER" (13) ;

"FILTER"(13) wyłącza się, wznawiając obliczenia wskaźnika.

● Aktywacja wskaźnika nasycenia filtrów

Zazwyczaj ten wskaźnik jest nieaktywny.

Aby go uaktywnić należy:

- włączyć płytę zasysającą za pomocą  ;
- przy wyłączonych silniku zasysania i strefach grzewczych, nacisnąć na **Strefę wyboru (12)**

- długo nacisnąć na **"HOOD" (11)** aż do kiedy pojawią się na **Wyświetlaczu (12)** litery **"F" – "G"** migające naprzemiennie

F = węglowe/ceramiczne filtry odorów

G = filtr przeciwłuszczykowy

Węglowe/ceramiczne filtry odorów

- nacisnąć na **Wyświetlacz (12)** w momencie, kiedy pojawi się litera **"F"**
- nacisnąć na **"FILTER" (13)** – światło migające
- ponownie długo nacisnąć na **"HOOD" (11)** by **potwierdzić aktywację wskaźnika węglowych/ceramicznych filtrów odorów**

Filtr przeciwłuszczykowy

- nacisnąć na **Wyświetlacz (12)** w momencie, kiedy pojawi się litera **"G"**
- nacisnąć na **"FILTER" (13)** – światło zapalone na stałe
- ponownie długo nacisnąć na **"HOOD" (11)** by **potwierdzić aktywację wskaźnika filtra przeciwłuszczykowego**

Tabela mocy

Poziom mocy		Rodzaj gotowania	Używany poziom (wskazanie powiązane z doświadczeniem i przyzwyczajeniami podczas gotowania)
Max moc	Boost	Szybkie podgrzanie	Idealny do szybkiego wzrostu temperatury pożywienia, do szybkiego zagotowania wody lub szybkiego podgrzania cieczy gotowania.
	8-9	Smażenie – gotowanie	Idealny do smażenia, rozpoczęcia gotowania, smażenia zamrożonych produktów, szybkiego gotowania.
Wysoka moc	7-8	Pieczenie – smażenie - gotowanie – grillowanie	Idealny do pieczenia, utrzymania zagotowania, gotowania i grillowania (w krótkim czasie 5-10 minut).
	6-7	Pieczenie - gotowanie – powolne gotowanie – smażenie- grillowanie	Idealny do pieczenia, utrzymania lekkiego zagotowania, gotowania i grillowania (w średnim czasie 10-20 minut), podgrzewania akcesoriów.
Średnia moc	4-5	Gotowanie – powolne gotowanie – smażenie- grillowanie	Idealny do powolnego gotowania, utrzymania delikatnego zagotowania, gotowania (w długim czasie). Homogenizacja ciasta.
	3-4	Gotowanie - duszenie – zapiekanie - homogenizacja	Idealny do przedłużonego gotowania (ryż, sosy, pieczenie, ryby) w przypadku towarzyszących cieczy (np. woda, wino, rosół, mleko), homogenizacji ciasta.
	2-3		
Niska moc	1-2	Stopienie – rozmrażanie – utrzymanie temperatury- homogenizacja	Idealny do rozgrzania masła, delikatnego rozpuszczania czekolady, rozmrażania produktów o małych wymiarach.
	1		
OFF	Moc Zero	Powierzchnia oparcia	Powierzchnia gotowania w pozycji stand-by lub wyłączenia (możliwa obecność pozostałości ciepła w związku z zakończonym gotowaniem, sygnalizacja za pomocą H-L-O)

4. Konserwacja

Uwaga! Przed przystąpieniem do czyszczenia lub konserwacji, należy się upewnić, że strefy grzewcze są wyłączone oraz zniknęła kontrolka wskazująca grzanie.

Konserwacja płyty kuchennej

Czyszczenie okapu

Płytę kuchenną należy czyścić po każdym użyciu.

Ważne: Nie używać gąbek ściernych i druciaków, mogą one uszkodzić szkło. Nie używać żrących środków chemicznych takich jak spray do piekarnika lub odplamiaczy. Po każdym użyciu, poczekać na ostygnięcie płyty i wyczyścić w celu usunięcia kamienia i plam. Używać miękkiej ściereczki, papieru kuchennego lub specjalnych produktów przeznaczonych do czyszczenia płyty (przestrzegać zaleceń Producenta).

NIE UŻYWAĆ URZĄDZEŃ CZYSZCZĄCYCH PARĄ!!!

Ważne: W razie przypadkowego i obfitego rozlania się płynów z garnków i patelni można użyć zaworu spustowego, znajdującego się w dolnej części produktu, w celu wyeliminowania wszelkich pozostałości, zapewniając maksymalne bezpieczeństwo higieniczne. **Rys. 16**

Konserwacja okapu

Czyszczenie

Do czyszczenia używać **WYŁĄCZNIE** szmatki nasączonej neutralnym płynnym detergentem. **DO CZYSZCZENIA NIE UŻYWAĆ ŻADNYCH NARZĘDZI LUB PRZYRZĄDÓW!**

Unikać stosowania produktów zawierających substancje ścierne.

NIE UŻYWAĆ ALKOHOLU!

Czyszczenie metalowej kratki:

Grill należy myć ręcznie w ciepłej wodzie z neutralnym detergentem i dokładnie wysuszyć, aby uniknąć utleniania.

Filtr przeciwtłuszczowy

Przytrzymuje cząsteczki tłuszczu powstające podczas gotowania.

Należy go czyścić raz w miesiącu (lub, gdy system saturacji filtrów wskazuje taką konieczność) używając nieagresywnych detergentów, ręcznie lub w zmywarce do naczyń w niskiej temperaturze i w krótkim cyklu mycia.

Podczas mycia w zmywarce do naczyń, metalowy filtr przeciwtłuszczowy może ulec przebarwieniu, mimo to jego właściwości filtracyjne nie ulegają zmianie.

Rys. 15.1.2 - 15.2.3

Filtr Węglowy - Ceramiczny

(Tylko do wersji Filtrującej)

Zatrzymuje nieprzyjemne zapachy powstające podczas gotowania.

Produkt jest wyposażony w zestaw filtrów przeciwapachowych. Nasycenie filtrów przeciwapachowych następuje po krótszym lub dłuższym użytkowaniu, w zależności od rodzaju kuchni i terminów czyszczenia filtra przeciwtłuszczowego. Filtry przeciwapachowe mogą być regenerowane termicznie co 2/3 miesiący w nagrzanym wcześniej piekarniku, w temperaturze 200°C przez 45 minut. Prawidłowa regeneracja zapewnia stałą wydajność filtrowania przez 5 lat.

Uwaga! Nie kłaść filtrów na dnie piekarnika, włożyć je do blachy i umieścić na środkowym poziomie.

Rys. 15.2.1

Poszukiwanie usterek

KOD BŁĘDU	OPIS	MOŻLIWE PRZYCZYNY	ROZWIĄZANIE BŁĘDU
E2	Strefa sterowania wyłącza się z powodu zbyt wysokiej temperatury	Temperatura wewnętrzna części elektronicznych jest zbyt wysoka	Przed ponownym użyciem płyty poczekać, aż wystygnie
E3	Nieodpowiednie naczynie	Utrata właściwości magnetycznych	Zdjąć garnek
E5	Problemy w komunikacji pomiędzy interfejsem użytkownika a modulem indukcyjnym	Do modułu nie dociera prąd elektryczny; kabel zasilający jest niewłaściwie podłączony lub jest uszkodzony	Odłączyć płytę od sieci elektrycznej i sprawdzić podłączenie
Wszystkie inne sygnalizacje błędów (E ... U ... C ...)	Skontaktować się z serwisem obsługi technicznej i podać kod błędu		

Serwis obsługi

Przed skontaktowaniem się z Serwisem Obsługi

1. Upewnić się, że nie można rozwiązać problemu we własnym zakresie na podstawie opisów z paragrafu „Wyszukiwanie usterek”.
2. Wyłączyć i ponownie włączyć urządzenie, aby upewnić się, czy problem nie został rozwiązany.

Jeśli po wykonaniu powyższych kontroli problem wciąż trwa, należy skontaktować się z najbliższym Serwisem Obsługi.

Pečlivě dodržujte pokyny uvedené v tomto návodu. Výrobce odmítá jakoukoliv odpovědnost za případné poruchy, škody či požáry spotřebiče způsobené nedodržением pokynů uvedených v tomto návodu. Spotřebič je určen výhradně k použití v domácnostech pro vaření pokrmů a odsávání výparů z tohoto vaření. Není povoleno spotřebič používat pro jiné účely (např. vyhřívání místností). Výrobce odmítá jakoukoliv odpovědnost v případě nevhodného použití nebo za nesprávné nastavení ovladačů.

Spotřebič může mít jiný vzhled, než jak je zobrazen v tomto návodu, nicméně pokyny k použití, údržbě a instalaci zůstávají stejné.

- ❗ Přečtěte si pozorně návod: jsou v něm důležité informace o instalaci, používání a bezpečnosti.
- ❗ Na spotřebiči neprovádějte elektrické úpravy.
- ❗ Před instalací spotřebiče zkontrolujte, zda jsou všechny součásti nepoškozené. V opačném případě kontaktujte prodejce a v instalaci nepokračujte.
- ❗ Před zahájením instalace zkontrolujte neporušenost spotřebiče. V opačném případě kontaktujte prodejce a v instalaci nepokračujte.

Poznámka: součástky označené symbolem "(*)" jsou volitelná příslušenství, která jsou dodávána pouze pro některé modely, nebo nedodané součástky, které je třeba dokoupit.

⚠ 1. Upozornění

Pozor! Pečlivě dodržujte následující pokyny: ● Před prováděním jakýchkoli instalačních prací musí být spotřebič odpojen od elektrické sítě. ● Instalace nebo údržba musí být provedeny odborným technikem v souladu s pokyny výrobce a v souladu s platnými místními bezpečnostními předpisy. Nepokoušejte se opravovat či vyměňovat žádnou část spotřebiče, pokud to není výslovně uvedeno v návodu k použití. ● Uzemnění spotřebiče je povinné ze zákona. ● Napájecí kabel musí být dostatečně dlouhý, aby umožnil připojení spotřebiče, zabudovaného do nábytku, k elektrické síti. ● Aby instalace splňovala požadavky platných bezpečnostních předpisů, je nutné instalovat jistič, který zajistí celkové odpojení od sítě, pokud nastanou podmínky přepětí kategorie III, v souladu s pravidly pro instalaci. ● Nepoužívejte rozduvky nebo prodlužovací kabely. ● Po dokončení instalace již nesmí být elektrické součásti přístupné uživateli. ● Spotřebič a jeho přístupné části během používání dosahují vysokých teplot. Dávejte pozor na případný styk s topnými články. ● Ujistěte se, že si děti nebudou se spotřebičem hrát; uchovávejte jej mimo dosah dětí a na děti dohlížejte, protože přístupné části se mohou během provozu zahřívát. ● U osob s kardiostimulátory a aktivními implantáty je nutné před použitím indukční varné desky prověřit, zda je konkrétní kardiostimulátor kompatibilní se spotřebičem. ● Během používání spotřebiče a po něm se nedotýkejte jeho topných článků. ● Vyvarujte se kontaktu s utěrkami nebo jiným hořlavým materiálem, dokud se všechny součásti spotřebiče dostatečně neochladí, nebezpečí požáru. ● Nepokládejte hořlavý materiál na spotřebič či do jeho blízkosti. ● Přehřáté oleje a tuky jsou snadno zápalné. Buďte opatrní při přípravě

pokrmů obsahujících velké množství tuku a oleje. ● Pokud je povrch spotřebiče prasklý, vypněte ho, aby nemohlo dojít k zasažení elektrickým proudem. ● Spotřebič není určen k tomu, aby byl uváděn do provozu pomocí externího časového spínače nebo samostatného dálkového řídicího systému. ● Vaření na varné desce s olejem nebo tukem bez dozoru může být nebezpečné a způsobit požár. ● Proces vaření musí být pod dozorem. Krátké vaření musí být nepřetržitě pod dozorem. ● NIKDY se nepokoušejte hasit plameny vodou. Spotřebič musí být naopak vypnut a plameny musí být udušeny například poklicí nebo protipožární dekou. Nebezpečí požáru: nepokládejte žádné předměty na varné plochy. ● Nepoužívejte parní čističe, hrozí nebezpečí úrazu elektrickým proudem. ● Na povrch varné desky neumísťujte kovové předměty, jako jsou nože, vidličky, lžíce a víka, protože by se mohly přehřát. ● Před připojením spotřebiče k elektrické síti: zkontrolujte typový štítek (umístěný na spodní straně spotřebiče), aby se ujistili, že napětí a výkon odpovídají napětí v síti a připojovací zásuvka je vhodného typu. V případě pochyb se obraťte na kvalifikovaného elektrikáře.

Důležité: ● Po použití varnou desku vypněte pomocí ovládacího zařízení a nespolehejte se na detektor hrnců. ● Vyvarujte se přelítí tekutiny, a proto při vaření nebo ohřevu tekutin snižte přívod tepla. ● Neponechávejte zapnuté topné články s prázdnými hrnci a pánvemi nebo bez nádob. ● Po dokončení vaření vypněte relativní varnou zónu. ● Nikdy k vaření nepoužívejtelobal a nikdy přímo neumísťujte výrobky zabalené v hliníkové fólii. Alobal by se mohl roztavit a došlo by k vážnému poškození vašeho spotřebiče. ● Nikdy neohřívejte ještě zavřené potravinové konzervy či plechovky: mohly by vybuchnout! Tato upozornění jsou platná i pro všechny ostatní typy varných desek. ● Použití vysokého výkonu, jako při funkci Booster, není vhodné pro ohřev určitých typů tekutin, jako například oleje na smažení. Přílišná teplota by mohla být nebezpečná. V těchto případech doporučujeme používat nižší výkon. ● Nádoby musí být umístěny přímo na varnou desku a musí být vystředěny. V žádném případě nevklaďte mezi hrnce a varnou desku jiné předměty. ● V případě vysokých teplot spotřebič automaticky snižuje úroveň výkonu varných zón. ● Před jakýmkoli čištěním nebo údržbou odpojte spotřebič od napájení odpojením zástrčky nebo odpojením hlavního vypínače obydli. ● Při všech instalacích a údržbě používejte pracovní rukavice. ● Spotřebič mohou používat děti ve věku nejméně 8 let a osoby se sníženými fyzickými, smyslovými nebo mentálními schopnostmi nebo bez zkušeností či potřebných znalostí, za předpokladu, že jsou pod dohledem nebo poté, co obdržely pokyny týkající se bezpečného používání spotřebiče a pochopily s tím související nebezpečí. ● Děti musí být pod dozorem, aby si se spotřebičem nehrály. ● Čištění a údržbu nesmí provádět děti bez dozoru. ● Místnost musí mít dostatečné větrání, pokud je spotřebič používán současně s jinými spotřebiči na plyn nebo jiné palivo. ● Spotřebič musí být často čištěn zevnitř i zvenku (ALESPOŇ JEDNOU MĚSÍČNĚ), v každém případě dodržujte to, co je výslovně uvedeno v pokynech pro údržbu. ●

Nedodržení pravidel pro čištění spotřebiče a pro výměnu a čištění filtrů představuje nebezpečí požáru. ● Vaření plamenem (flambování) je přísně zakázáno. ● Použití volných plamenů je nebezpečné pro filtry a mohlo by způsobit požár, a proto je třeba se ho v každém případě vyvarovat. ● Smažení se musí provádět pod kontrolou, aby se zabránilo vzplanutí přehřátého oleje. ● **Pozor!** Když je varná deska v provozu, přístupné části spotřebiče mohou být horké. ● **Pozor!** Nepřipojujte spotřebič k síti, dokud není instalace kompletně dokončena. ● Pokud jde o technická a bezpečnostní opatření, která mají být přijata pro vypouštění výparů, přísně dodržujte ustanovení předpisů příslušných místních orgánů. ● Odsávaný vzduch nesmí být odváděn do potrubí, které je používáno pro vypouštění výparů ze zařízení fungujících na principu spalování plynu nebo jiných paliv. ● Nikdy nepoužívejte spotřebič bez správně namontované mřížky! ● K montáži používejte pouze upevňovací šrouby dodané se spotřebičem nebo, pokud nejsou dodány, zakupte vhodný typ šroubů. Použijte správnou délku pro šrouby, které jsou uvedeny v instalační příručce. ● Pokud tento spotřebič a ostatní spotřebiče poháněné jinou energií než elektřinou pracují současně, nesmí podtlak v místnosti překročit 4 Pa (4 × 10⁻⁵ bar). ● Je důležité si tento návod uschovat, abyste do něj mohli kdykoli nahlédnout. V případě prodeje, předání nebo přemístění spotřebiče musí být návod vždy předán společně s ním. ● Digestoře a jiné odsavače kuchyňských výparů mohou negativně ovlivnit bezpečný provoz spotřebičů spalujících plyn nebo jiná paliva (včetně spotřebičů v jiných místnostech) v důsledku zpětného toku spalin. Tyto plyny mohou potenciálně způsobit otravu oxidem uhelnatým. Po instalaci digestoře nebo jiného odsavače kuchyňských výparů by měla kompetentní osoba přezkoušet provoz plynových spotřebičů s odtahem spalin, aby se zajistilo, že nedochází ke zpětnému toku spalin.



Elektrické připojení

Obr. 7 - 7.1 - 7.2 - 7.3

● Odpojte spotřebič od elektrické sítě. ● Instalace musí být provedena odborným a kvalifikovaným personálem, který je obeznámen s platnými předpisy pro instalaci a bezpečnost. ● Výrobce odmítá veškerou odpovědnost vůči osobám, zvířatům nebo věcem v případě nedodržení pokynů stanovených v této kapitole. ● Napájecí kabel musí být dostatečně dlouhý, aby umožňoval vyjmutí varné desky z pracovní desky. ● Ujistěte se, že napětí uvedené na výrobním štítku umístěném na spodní straně spotřebiče odpovídá napětí v obydlí, ve kterém bude instalován. ● Nepoužívejte prodlužovací kabely. ● Elektrický kabel uzemnění musí být o 2 cm delší než ostatní kabely. ● V případě, že elektrospotřebič není vybaven napájecím kabelem, použijte pro výkon až 7200 Watt kabel s průřezem vodičů 2,5 mm²; zatímco pro vyšší výkon to musí být 4 mm². ● Teplota kabelu nesmí v žádném bodě překročit teplotu prostředí o 50°C. ● Spotřebič je určen k trvalému připojení k elektrické síti.

● **Pozor!** Před opětovným připojením okruhu k síťovému napájení a funkční prověrkou vždy zkontrolujte, zda je napájecí kabel správně namontován. ● **Pozor!** Výměna

propojovacího kabelu musí být prováděna autorizovanou technickou asistenční službou nebo osobou s podobnou kvalifikací.

Pozn.: výrobek je vybaven funkcí Power Limitation, která umožňuje nastavit maximální práh spotřeby kw. Nastavení musí být provedeno v okamžiku připojování spotřebiče k elektrické síti nebo při opětovném připojování této sítě (do následujících 2 minut). Dimenzujte ochranu elektrického systému podle zvolené úrovně omezení výkonu (Power Limitation). Pro postup nastavení Power Limitation se řiďte tímto návodem, částí Funkční princip.

Instalace

● Elektrickou i mechanickou instalaci musí provádět odborný personál.

Elektrospotřebič je navržen pro zabudování do pracovní desky o tloušťce 2 - 6 cm v případě instalace TOP; 2,5 - 6 cm v případě instalace FLUSH.

Minimální vzdálenost mezi varnou deskou a stěnou musí být nejméně 5 cm od přední strany, nejméně 4 cm od boční strany a nejméně 50 cm od horních skříněk.

Pozn.: Navrhované vzdálenosti jsou orientační: při navrhování prostor je třeba dodržovat pokyny výrobce kuchyně.

Instalace

Před zahájením instalace:

- **Po vybalení výrobku se ujistěte, že nebyl poškozen během přepravy a v případě problémů kontaktujte prodejce nebo zákaznickou asistenční službu dříve, než přistoupíte k instalaci.**
- Zkontrolujte, zda jsou rozměry zakoupeného spotřebiče vhodné pro zvolené místo instalace.
- Zkontrolujte, zda se uvnitř balení nenachází (z důvodů přepravy) doplňkový materiál (například sáčky se šrouby, záruční list, apod.), případně tento materiál odstraňte a uschovejte.
- Dále zkontrolujte, zda je v blízkosti místa instalace k dispozici elektrická zásuvka

Příprava pracovní plochy pro zabudování:

- Tento výrobek nemůže být instalován nad chladicí zařízení, myčky nádobí, pece, trouby, pračky a sušičky.
- Veškeré řezání pracovní plochy je třeba provést před instalací varné desky a je třeba pečlivě odstranit piliny a odřezky.
- za účelem optimalizace instalace filtrační verze je vhodné vytvořit v soklu otvor, do kterého bude možné zasunout na trhu dostupnou mřížku

DŮLEŽITÉ: použijte jednosložkové těsnící lepidlo (**S**) s odolností až 250°; před instalací musí být lepené povrchy pečlivě vyčištěny, aby se odstranila jakákoli látka, která by mohla ohrozit jejich přilnavost (např. uvolňovací činidla, konzervační látky, tuky, oleje, prach, zbytky starých lepidel atd.); lepidlo se nanáší rovnoměrně po celém obvodu rámu; po přilepení nechte lepidlo zaschnout zhruba 24 hodin.

Pozor! Jestliže šrouby a úchytné prvky nebudou namontovány podle pokynů uvedených v tomto návodu, mohlo by dojít ke vzniku nebezpečí elektrické povahy.

Poznámka: pro správnou instalaci spotřebiče doporučujeme obalit trubice lepicí páskou s následujícími vlastnostmi:

- pružná fólie z měkkého PVC, s lepidlem za akrylové bázi
- odpovídající normě DIN EN 60454
- retardér hoření
- výborná odolnost vůči stárnutí
- odolnost vůči teplotním výkyvům
- použitelnost při nízkých teplotách.

Zařízení je navrženo tak, aby bylo možné je používat společně se sadou okenního senzoru Window (není dodávána výrobcem).

Nainstalováním sady okenního senzoru Window (pouze v případě použití v režimu ODSÁVÁNÍ), odsávání vzduchu přestane pracovat pokaždé, když bude okno v místnosti, na které se sada aplikuje, zavřené.

• Elektrické připojení sady k zařízení musí provést kvalifikovaný a specializovaný technický personál.

• Sada musí být certifikována odděleně podle bezpečnostních norem, které se vztahují na danou součást a její použití se zařízením. Instalace musí být provedena podle platných předpisů pro domácí zařízení.


POZOR:

• kabelové zapojení sady, která má být připojena k zařízení, musí být součástí certifikovaného obvodu s bezpečným malým napětím (SELV).

• výrobce tohoto zařízení není zodpovědný za žádné problémy, škody, požáry způsobené vadami nebo problémy chybné funkčnosti či nesprávné instalace sady.

Tento spotřebič je označen v souladu s evropskou směrnicí 2012/19/ES - UK SI 2013 No3113, o odpadních elektrických a elektronických zařízeních (OEEZ). Ujistěte se, zda je spotřebič likvidován správným způsobem. Uživatel je povinen zabránit možným negativním vlivům na zdraví a na životní



prostředí. Symbol  na výrobku nebo v průvodní dokumentaci znamená, že s tímto výrobkem nesmí být nakládáno jako s domovním odpadem, ale musí být předán na příslušné sběrné místo pro recyklaci elektrických a elektronických zařízení. Zlikvidujte jej v souladu s místními předpisy pro likvidaci odpadu. Pro podrobnější informace o zpracování, sběru a recyklaci tohoto spotřebiče kontaktujte příslušné místní orgány, provozovatele sběru odpadu nebo prodejnu, ve které jste výrobek zakoupili.

Spotřebič byl navržen, testován a vyroben v souladu s normami o:

- Bezpečnosti: EN/IEC 60335-1; EN/IEC 60335-2-6, EN/IEC 60335-2-31, EN/IEC 62233.
- Výkonu: EN/IEC 61591; ISO 5167-1; ISO 5167-3; ISO 5168; EN/IEC 60704-1; EN/IEC 60704-2-13; EN/IEC 60704-3; ISO 3741; EN 50564; IEC 62301. EN 60350-2;
- Elektromagnetické kompatibilitě: EN 55014-1; CISPR 14-1; EN 55014-2; CISPR 14-2; EN/IEC 61000-3-3; EN/IEC 61000-3-12.

Rady pro správné používání spotřebiče za účelem snížení negativního dopadu na životní prostředí: Když začnete vařit,

zapněte spotřebič při minimální rychlosti a nechte ji zapnutou několik minut i po skončení vaření. Rychlost zvyšte pouze v případě velkého množství kouře a výparů, v naléhavých případech pomocí funkce Booster. Pro udržení dobré účinnosti systému minimalizace pachů je třeba v případě potřeby vyměnit uhlíkový filtr/uhlíkové filtry. Pro udržení dobré účinnosti tukového filtru je třeba ho v případě potřeby vyčistit. Pro optimalizaci účinnosti a minimalizaci hluku je třeba použít maximální průměr odtahového potrubí uvedený v tomto návodu.

2. Použití

Nádoby na vaření



Používejte pouze hrnce s tímto symbolem

Důležité:

abyste zabránili trvalému poškození varné desky, nikdy nepoužívejte:

- nádoby, jejichž dno není dokonale rovné;
 - kovové nádoby se smaltovaným dnem;
 - nádoby s drsným spodkem, aby nedošlo k poškrábání povrchu desky;
 - nikdy nepokládejte teplé hrnce a pánve na povrch ovládacího panelu varné desky.
- Ne všechny hrnce vhodné pro indukci pracují efektivně kvůli dnům částečně vyrobeným z feromagnetického materiálu!! Při nákupu hrnců a pánví ověřte, zda:
- dno je kompletně zhotovené z feromagnetického materiálu. V opačném případě bude snížena jak účinnost přenosu tepla, tak jeho rovnoměrnost, s teplotami povrchu pánve/hrnce nevhodnými pro vaření.



NE!

- dno neobsahuje hliník: nádobí se nezahřívá a induktory jej rovněž nemusí rozpoznat.



NE!

- dna jsou nerovná nebo mají drsný povrch. Zmenšují kontaktní plochu mezi induktorem a nádobím, snižují účinnost a zhoršují postup a výsledek vaření.



ANO!

Důležité: nikdy neumísťujte horké hrnce a pánve na povrch ovládacího panelu varné desky.

Původní nádoby

Pomocí jednoduchého magnetu můžete zkontrolovat, zda je materiál hrnce magnetický. Pokud hrnce nejsou magnetické, nejsou pro tento systém vhodné. Označení uvedená v předchozím odstavci platí také v tomto případě.

Doporučené průměry dna hrnce

DŮLEŽITÉ: pokud hrnce nemají správnou velikost, varné zóny se nezapnou.

Pro zjištění **minimálního průměru hrnce, který má být použit**, na každé jednotlivé zóně, nahlédněte do ilustrované části tohoto návodu.

Úspora energie

Pro dosažení optimálních výsledků doporučujeme:

- Používat pánve a hrnce s průměrem dna stejným jako průměr varné zóny.
- Používat pouze hrnce a pánve s rovným dnem.
- Pokud je to možné, ponechat na hrnci během vaření poklici.
- Při vaření zeleniny, brambor apod. používat malé množství vody, aby se snížila doba vaření.
- Používat tlakové hrnce, které ještě více snižují spotřebu energie a zkracují dobu vaření.
- Hrncem umístit na střed varné zóny vyznačený na ploše.

Použití varné desky

Systém indukčního vaření je založen na fyzikálním jevu magnetické indukce. Základní charakteristikou tohoto systému je přímý přenos energie z generátoru do hrnce.

Výhody:

V porovnání s elektrickými varnými deskami je vaše indukční varná deska:

- **Bezpečnější:** nižší teplota na skleněném povrchu.
- **Rychlejší:** kratší doba ohřevu pokrmů.
- **Přesnější:** varná deska okamžitě reaguje na vaše příkazy
- **Účinnější:** 90% spotřebované energie se přeměňuje v teplo. Kromě toho je po odstranění hrnce z varné desky okamžitě přerušeno předávání tepla a nedochází k jeho zbytečnému rozptylování.

Použití odsávače

Systém odsávání lze použít u odsávacího provedení s vnějším odvodem nebo u filtračního provedení s vnitřní recirkulací.

Navštivte webové stránky www.elica.com a www.shop.elica.com a zkontrolujte kompletní sortiment dostupných sad tak, abyste mohli provádět odlišné instalace, a to jak verze s filtrováním, tak s odsáváním.



Odsávací provedení

Výpary jsou odváděny ven přes systém trubic (je třeba je zakoupit zvlášť) připevněných k připojovací přírubě, která je již součástí vybavení.

Průměr odvodní trubice musí být stejný jako průměr připojovacího kroužku:

- v případě obdélníkového vývodu 222 x 89 mm
- v případě kulatého vývodu Ø 150 mm (*)

Podrobnější informace naleznete na příslušné stránce týkající se příslušenství pro odsávací provedení v ilustrované části této příručky. Připojte spotřebič k trubicím a odvodním otvorům na stěně s průměrem stejným jako vývod vzduchu (připojovací příruba).

Použití trubic a odvodních otvorů na stěně s menším průměrem by znamenalo snížení odsávacího výkonu a drastické zvýšení hlučnosti.

Proto se zříkáme jakékoliv odpovědnosti za toto.

- ⚠ Použijte co nejkratší potrubí.
- ⚠ Použijte potrubí s co nejmenším možným počtem ohybů (maximální úhel ohybu: 90°).
- ⚠ Vyvarujte se drastických změn průřezu potrubí.



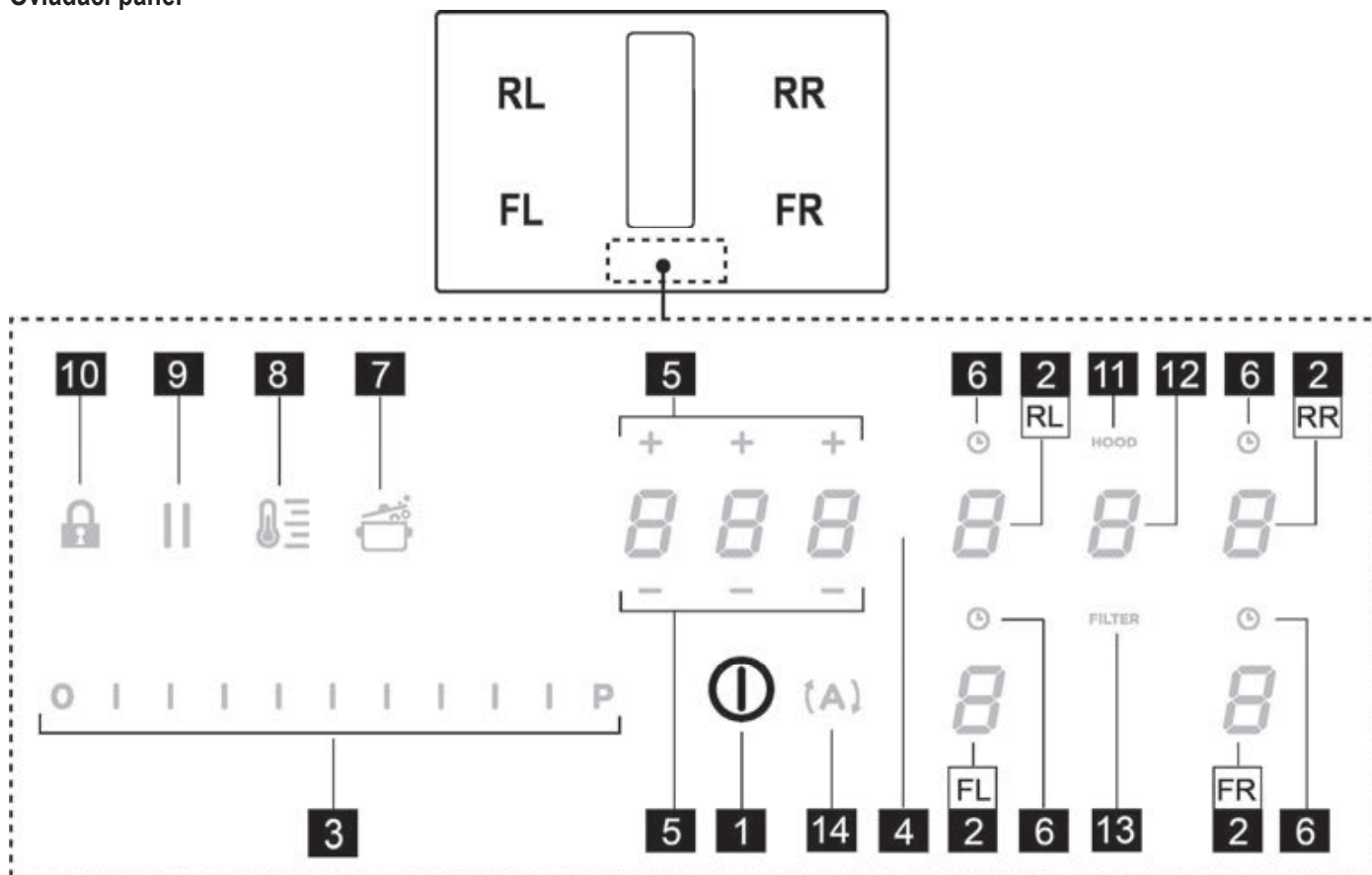
Filtrační provedení

Odsávaný vzduch bude filtrován přes speciální tukové filtry a pachové filtry a poté bude znovu přiváděn do místnosti. Další informace naleznete na stránce příslušenství v instalačním návodu - Verze s filtrováním.

Upozornění: V případě odvodu uvnitř skříně zajistěte minimální průchod vzduchu přes soklový panel o cca 120cm².

3. Provoz

Ovládací panel



Dotyková tlačítka (TOUCH)/displej

1. ON/OFF varné desky/systému odsávání
2. Výběr varných zón/displej varných zón
3. Zvýšení/snížení úrovně výkonu vaření a sací rychlosti (výkonu)
Zobrazení úrovně výkonu vaření a sací rychlosti (výkonu)
4. Aktivace časovače Timer „STAND ALONE“
Displej: Timer (časovač) „STAND ALONE“/Timer (časovač) varné zóny
5. Navýšení/snížení doby časovače Timer „STAND ALONE“/Timer varných zón
6. Aktivace časovače varných zón
Ukazatel aktivního časovače varných zón
7. Aktivace Automatic Heat Up (automatické zahřátí)
8. Aktivace funkce správce teploty Temperature Manager (Warming Function)
9. Pauza
10. Key Lock (zámek tlačítek)
11. Ukazatel aktivního odsávače
Aktivace ukazatele nasycení filtrů
12. Výběr/aktivace odsávače
Displej odsávače
Displej nasycení uhlíkového/keramického filtru – tukového filtru
13. Reset nasycení filtrů
14. Aktivace automatické funkce odsávače

POUŽITÍ VARNÉ DESKY


Užitečné informace před použitím:

Veškeré funkce této varné desky byly navrženy tak, aby byly dodrženy nejpřísnější bezpečnostní předpisy.

Z tohoto důvodu:

• **Se některé funkce nebudou aktivovat nebo se budou automaticky deaktivovat, pokud se na varné ploše nebudou nacházet hrnce nebo pokud tyto hrnce nebudou správně umístěny.**

• V jiných případech se aktivní funkce budou po uplynutí několika sekund automaticky deaktivovat, pokud zvolená funkce bude vyžadovat další nastavení, které nebude provedeno (např.: “Zapnutí varné desky” bez “Volby varné zóny” a “Provozní teplota”, anebo “Funkce Lock” nebo funkce “Timer”).

 **Pozor!** V případě (například) dlouhodobého používání je možné, že se vypnutí varné zóny neprovede okamžitě, protože varná zóna bude ve fázi chlazení; na displeji varných zón se zobrazí symbol “H”, který bude signalizovat, že probíhá tato fáze.

Nepřibližujte se k varné zóně, dokud displej nezhasne.

Displej varné zóny

na displejích jednotlivých varných zón je uvedeno:

Zapnutá varná zóna	0
Úroveň výkonu	1...9-P
Residual Heat Indicator (ukazatel zbytkového tepla)	H
Pot Detector (detektor hrnce)	U
Funkce Bridge aktivní	n
Funkce Temperature Manager (správce teploty) aktivní	U
Funkce Pauza	
Funkce Automatic Heat UP (automatické zahřátí)	A

Charakteristiky varné desky

● Safe Activation (aktivace bezpečnosti)

Spotřebič se aktivuje pouze v případě, když jsou na varných zónách přítomny hrnce: proces ohřevu se nespustí nebo se přeruší v případě, když hrnce nebudou přítomny nebo budou odstraněny.

● Pot Detector (detektor hrnce)

Spotřebič automaticky detekuje přítomnost hrnců na varné zóně.

● Safety Shut Down (bezpečnostní vypnutí)

Z bezpečnostních důvodů má každá varná zóna maximální dobu fungování, která závisí na nastaveném stupni výkonu.



● Residual Heat Indicator (ukazatel zbytkového tepla)

Při vypnutí jedné nebo více varných zón bude speciální vizuální signál na displeji odpovídající zóny signalizovat zbytkové teplo pomocí symbolu “H”.

Funkční princip

Poznámka: Pro aktivaci jakékoliv funkce je nejprve třeba aktivovat požadovanou zónu.

● Zapnutí

Stiskněte (dotkněte se) krátce  ON/OFF (1) varné desky/odsávače: rozsvítí se symbol ; pokračováním ve stisknutí se všechny dostupné funkce stanou na chvíli viditelnými, potom zůstanou aktivní pouze ty hlavní; ostatní mohou být použity, a aktivují se, následně, během používání zařízení.

DŮLEŽITÉ:

všechny dostupné funkce budou podsvíceny slabým světlem, které se zintenzivní pouze ve chvíli, kdy budou aktivovány.

Stiskněte znovu  pro vypnutí.

Poznámka: Tato funkce má přednost před všemi ostatními funkcemi.

● Volba varných zón

Dotkněte se (stiskněte) oblasti výběru/displeje (2) odpovídající požadované varné zóně.

● Power Level (úroveň výkonu)

Varná deska je vybavena 9 stupni výkonu. Dotkněte se a posouvejte prsty po volicím liště (3): doprava pro zvýšení stupně výkonu; doleva pro snížení stupně výkonu.

Nastavená úroveň výkonu se zobrazí v oblasti výběru/displeje (2).

● Power Booster (posilovač výkonu)

Spotřebič je vybaven přídavným stupněm výkonu (vyšším než stupeň 9), který zůstane aktivní do dobu 5 minut a poté se výkon navrátí na předchozí stupeň.

Dotkněte se a posouvejte prsty po **volicí liště (3)** (za úroveň **5**) a aktivujte funkci Power Booster (posilovač výkonu).

Úroveň Power Booster (posilovač výkonu) je označena v oblasti výběru/displeje (2) symbolem "P".

● **Key Lock (zámek tlačítek)**


Key Lock umožňuje uzamknout nastavení desky, čímž se zabrání náhodným úpravám a změnám, a ponechají se aktivní již nastavené funkce.

Aktivace:

- stiskněte  (10)

Opakujte postup pro deaktivaci.


Poznámka: pokud je během aktivního zámku tlačítek (Key

Lock) stisknuta nějaká jiná funkce, symbol  bude blikat na znamení, že je daná funkce používána a v případě potřeby použití desky musí být deaktivována.

● **Automatic Heat UP (automatické zahřátí)**

Funkce Automatic Heat UP (automatické zahřívání) umožňuje uvést rychleji do režimu nastavený výkon; tato funkce má tu výhodu, že je vaření rychlejší, ale bez rizika spálení jídla, protože teplota nepřevyšuje teplotu nastaveného stupně. Tato funkce je k dispozici pro stupně výkonu 1 - 8 .


Aktivace:

- ze zapnuté varné zóny stiskněte  (7)
- na displeji (2) se zobrazí blikající "A", která se střídá s výkonem nastaveným ve varné zóně.

Zvýšením úrovně výkonu varné zóny: funkce Automatic Heat Up (automatické zahřátí) zůstane aktivní s novým nastavením teploty;

Snížením úrovně výkonu varné zóny: funkce Automatic Heat se deaktivuje.



Poznámka: při zvolení současně jiné varné zóny

podsvícení symbolu  (7) znovu zeslábně a bude se tak moci přistoupit, i pro tuto zónu, k aktivaci funkce; funkce zůstane v každém případě aktivní v zóně, ve které již byla nastavena, jak je označeno na displeji (2).


● **Temperature Manager (Warming Function) (správce teploty - funkce ohřevu)**


Temperature Manager (správce teploty) je ovládací funkce, která umožňuje udržovat konstantní teplotu na optimalizovaném stupni výkonu; ideální pro udržování již

hotových pokrmů teplých. Funkce Temperature Manager se

aktivuje při prvním stisknutí tlačítka  Na displeji (2) zóny, která pracuje ve funkci Temperature Manager (správce teploty) se objeví symbol 

Poznámka: při zvolení současně jiné varné zóny podsvícení

symbolu  (8) znovu zeslábně a bude se tak moci přistoupit, i pro tuto zónu, k aktivaci funkce; funkce zůstane v každém případě aktivní v zóně, ve které již byla nastavena, jak je označeno na displeji (2).

- **Stiskněte znovu**  (8) **pro deaktivaci a vypnutí**, až do přivedení zobrazené úrovně na **displeji (2)** na "0".

Poznámka: pokud je přítomno více zón, které pracují ve funkci Temperature Manager (Warming Function), zvolte nejprve požadovanou **zónu výběru (2)**; funkce může být deaktivována také prostřednictvím **volicí lišty (3)**, uvedením **Power Level (úroveň výkonu)** na "0".


● **Pauza**

Funkce Pauza umožňuje pozastavit každou aktivní funkci na desce uvedením výkonu vaření na nulu.

Aktivace:

- stiskněte "||" (9)
- na displejích (2) se zobrazí blikající "||"

Pro deaktivaci funkce:

- stiskněte  (9) **volicí lišta (3)** se rozsvítí
- stiskněte/posouvejte prsty na **volicí liště (3)** pro deaktivaci funkce.

Poznámka: deaktivace obnoví podmínky desky před pauzou, deska pokračuje v provozu se stejnými nastaveními, které byly provedeny dříve.


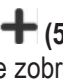
Poznámka: pokud po 10 minutách, **funkce Pauza** nebude deaktivována, deska se automaticky vypne.

Poznámka: funkce Pauza nemá vliv na odsávání

● **Časovač "STAND ALONE"(nezávislý)**

Funkce časovače (Timer) je odpočítávání nezávislé na varných zónách (a odsávací zóně).

Časovač si aktivuje stisknutím **zóny/displej (4)**.

Použijte symboly   (5) pro nastavení doby trvání časovače **Timer**, který se zobrazí v **zóně/displeji (4)**.

Poznámka: počkejte 10 sekund, aniž byste stiskli jiný ovládací prvek, dokud nezačne odpočítávání.

Formát časovače je **0.00**

- **0.** pro hodiny
- **00** pro minuty

Poznámka: časovač lze nastavit maximálně na 1 hodinu a 59 minut

V **zóně/displeji (4)** se zobrazí zbývající čas; na konci odpočítávání se ozve zvukový signál.

Poznámka : odpočítávání, po zbývající dobu kratší než 10 minut, bude vyobrazeno v následujícím formátu

- **0.** minuty
 - **00** sekundy
- s pevným světelným bodem

Pro vypnutí časovače:

- zvolte **zónu/displej (4)**
- nastavte dobu trvání **časovače (Timer)** na **000**, pomocí **- + (5)**

● Časovač varné zóny

Funkce časovače varné zóny je odpočítávání, které lze nastavit, i současně, na každé varné zóně.

Na konci nastaveného období se varné zóny automaticky vypnou a uživatel je upozorněn speciálním zvukovým signálem.

Aktivace funkce časovače varné zóny

- Dotkněte se (stiskněte) oblasti **výběru/displeje (2)** (power level ≠ 0)
- Stiskněte **(6)** odpovídající varné zóně
- Použijte symboly **- + (5)** pro nastavení doby trvání časovače (Timer), která se zobrazí v **zóně/displeji (4)**;

během nastavení symbol **(6)** bliká

Poznámka : počkejte 10 sekund, aniž byste stiskli jiný ovládací prvek, dokud se nespustí časovač varné zóny.

Poznámka : opětovným dlouhým stisknutím **(6)** se časovač varné zóny resetuje.

V případě potřeby zopakujte operaci pro několik varných zón.

Poznámka: každá varná zóna může mít nastavený jiný časovač; na displeji **(4)** bude zobrazeno odpočítávání aktuálně vybrané varné zóny; pokud není vybrána žádná zóna, stisknutím displeje **(4)** se zobrazí odpočítávání časovače "STAND ALONE" (nezávislý).

Způsob zobrazení odpočítávání je tentýž jako časovače "STAND-ALONE" (viz předchozí odstavec Časovač "STAND ALONE" (nezávislý)).

Když časovač dokončí odpočítávání, zazní zvukový signál a varná zóna se vypne.

Pro vypnutí časovače:

- zvolte varnou zónu **(2)**
- nastavte dobu trvání časovače (Timer) na **000**, pomocí **- + (5)**

● Power Limitation (omezení výkonu)

Funkce Power Limitation (omezení výkonu) umožňuje nastavit provoz výrobku tím, že omezí maximální spotřebu a nastaví výkon spotřeby všech aktivních varných zón tak, aby celková spotřeba desky nepřekročila maximální nastavenou úroveň spotřeby.

Poznámka: nastavení musí být provedeno na vypnuté desce,

bez stisknutí tlačítka **(1)**, ON/OFF **(1)**, ve chvíli připojení varné desky k elektrické síti, nebo při opětovném připojení samotné elektrické sítě, během následujících 2 minut.

Pro nastavení Power Limitation:

- stiskněte **(A)** (bude blikat pouze během prvních 2 minut od napájení výrobku)

- držte stisknuté **(A)** stiskněte, postupně, všechny oblasti **Volby/displeje (2)** varných zón, proti směru hodinových ručiček z pravé přední zóny (FR)



- při každém stisknutí zazní krátký zvukový signál

- když jsou stisknuty **všechny displeje (2)**, bude možné uvolnit tlačítko **(A)**

v tuto chvíli:

- **displej (2) levé zadní zóny (RL)** zobrazí postupně střídavě symboly "C" a "0", na znamení, že je možné provést nastavení: zvolte displej **(2-RL)**

poté procházejte **volící lištou (3)**, dokud se na displeji nezobrazí symboly "C" a "8", na displeji (2-FL) bude zobrazeno aktuální nastavení **

0 = 7,4 KW

1 = 4,5 KW


2 = 3,1 KW

** výchozí nastavení je 7,4 KW

Pro změnu nastavení Power Limitation (omezení výkonu)

- stiskněte **displej (2) levé přední zóny (FL)**

- procházejte postupně **volící lištou (3)**, k provedení nového nastavení

- pro uložení provedeného výběru stiskněte tlačítko  **ON/OFF (1)**, na 2 sekundy; bude vydán delší zvukový signál na potvrzení provedeného nastavení

● **Bridge Zones**

Varné zóny jsou díky funkci Bridge schopny fungovat kombinovaně a vytvářet jednu společnou zónu se stejným stupněm výkonu. Tato funkce umožňuje rovnoměrné vaření i v pekáčích a pánvích velkých rozměrů.

Je možné použít společně přední varnou zónu "Master" s odpovídající zadní zónou "sekundární"

(chcete-li zkontrolovat, které zóny jsou vybaveny touto funkcí, konzultujte ilustrovanou část této příručky).

Pro aktivaci funkce Bridge:

- zvolte **současně obě varné zóny, které chcete použít**

- na **displeji (2)** varné zóny "sekundární" se zobrazí symbol 



- pomocí **volící lišty (3)** bude možné nastavit **provozní stupeň (výkon)**, který bude zobrazený na **displeji (2)** varné zóny "Master"

- pro deaktivaci **Funkce Bridge** stačí opakovat stejný postup jako pro aktivaci

Poznámka : Časovač varné zóny, aktivovaný během funkce Bridge, způsobí automatické vypnutí obou varných zón; ty budou v tomto případě považovány za jediný společný prostor.

POUŽITÍ ODSAVAČE PAR

● **Zapnutí**

Stiskněte (dotkněte se) krátce  **ON/OFF (1)** varné desky/odsavače: rozsvítí se symbol  ;

pokračováním ve stisknutí se **všechny dostupné funkce stanou na chvíli viditelnými**, potom **zůstanou aktivní pouze ty hlavní; ostatní mohou být použity, a aktivují se, následně, během používání zařízení.**

DŮLEŽITÉ:

všechny dostupné funkce budou podsvíceny slabým světlem, které se zintenzivní pouze ve chvíli, kdy budou aktivovány.

Stiskněte znovu  pro vypnutí.

Poznámka: Tato funkce má přednost před všemi ostatními funkcemi.

● **Zapnutí systému odsávání: Otevřete klapku** dotkněte se **Zóny výběru (12)** pro aktivaci systému odsávání.

Poznámka: Zóna odsávání je vybavena mechanickou rotující klapkou **FLAP** (klapku). Pro zapnutí systému odsávání je nutné před zapnutím odsavače par otevřít **FLAP** (klapku). Odsavač par je vybaven senzorem, který při zapnutém odsávání, pokud je **FLAP** (klapka) zcela zavřená, automaticky zastaví motor. V odsávání je pokračováno, až když je **FLAP** (klapka) znovu otevřena.

● **Rychlost (výkon) sání:**

Odsavač je vybaven 3 úrovněmi rychlosti (výkonu) odtahu.

Dotkněte se a posouvejte prsty po **volící liště (3):**

doprava pro zvýšení stupně výkonu;

doleva pro snížení stupně výkonu.

Nastavená úroveň výkonu se zobrazí v oblasti výběru/displeje (12).

● **Power Booster (posilovač výkonu)**

Výrobek je vybaven 2 dalšími úrovněmi výkonu (nad úroveň 3)

– **Power Booster (posilovač výkonu) 1** : načasovaný na 15 min.

– **Power Booster (posilovač výkonu) 2** : načasovaný na 5 min.,

poté se výkon vrátí na dříve nastavenou úroveň.

Dotkněte se a posouvejte prsty po **volící liště (3)** (nad úroveň 3) a aktivujte Power Booster (posilovač výkonu) 1.

Úroveň Power Booster (posilovač výkonu) 1 je označena v oblasti výběru/displeje (12) blikajícím číslem "4".

Dotkněte se a posouvejte prsty po **volící liště (3)** (nad úroveň 3) a aktivujte Power Booster (posilovač výkonu) 2.

Úroveň Power Booster (posilovač výkonu) 2 je označena v oblasti výběru/displeje (12) blikajícím symbolem "P".

● **Automatický provoz**

Digestoř se zapne s nejvhodnější rychlostí a přizpůsobí schopnost odsávání maximálnímu stupni vaření použitému ve varných zónách.

Když jsou varné zóny vypnuty, odsavač par přizpůsobí sací rychlost a postupně ji snižuje tak, aby se odstranily zbytky výparů a pachů.

Pro aktivaci této funkce:

Stiskněte **(A)** (14)

Opakujte postup pro deaktivaci.

Poznámka: pokud jsou během automatického provozu zvoleny z **volicí lišty (3) rychlosti od 1 do 3**, automatický provoz se přeruší;
pokud jsou ale zvoleny **Power Booster (posilovač výkonu)**, bude na konci načasování v automatickém provozu pokračováno, mezitím symbol **(A)** bude i nadále blikat.

Poznámka: v případě vypnutí desky s aktivním **automatickým provozem** proběhne vypnutí odsávače automaticky, postupně.

● Ukazatel nasycení filtrů

Odsávač par oznamuje, kdy je třeba provést údržbu filtrů:

Uhlíkové/keramické pachové filtry

“FILTER”(13) se rozsvítí

Tukový filtr

“FILTER”(13) bliká

Poznámka: tato funkce je ve výchozím nastavení vypnuta (pro její zapnutí viz odstavec "Aktivace ukazatele nasycení filtrů").

● Reset nasycení filtrů

Po provedení údržby filtrů (tukových nebo uhlíkových/keramických) stiskněte dlouze “FILTER” (13) ;

“FILTER”(13) zhasne a spustí počítání ukazatele.

● Aktivace ukazatele nasycení filtrů

Tento ukazatel je normálně deaktivován.

Chcete-li jej aktivovat, postupujte následujícím způsobem:

- zapněte odsávací desku pomocí **(I)** ;
- s odsávacím motorem a varnými zónami vypnutými stiskněte **zónu výběru (12)**
- stiskněte dlouze **“HOOD” (11)**, dokud se na **displeji (12)** neobjeví střídavě blikající písmena **“F” – “G”**

F = uhlíkové/keramické pachové filtry

G = tukový filtr

Uhlíkové/keramické pachové filtry

- stiskněte na **displeji (12)** ve chvíli, kdy se objeví písmeno **“F”**
- stiskněte **“FILTER” (13)** – světlo bliká
- stiskněte znovu dlouze **“HOOD” (11)** pro potvrzení aktivace ukazatele uhlíkových/keramických pachových filtrů.

Tukový filtr

- stiskněte na **displeji (12)** ve chvíli, kdy se objeví písmeno **“G”**
- stiskněte **“FILTER” (13)** – pevné rozsvícení světlo znovu stiskněte dlouze **“HOOD” (11)** pro potvrzení aktivace ukazatele tukového filtru.

Tabulky výkonu

Stupeň výkonu	Typ vaření		Použití stupně (záleží i na zkušenostech a zvycích při vaření)
Max výkon	Boost	Rychlé ohřívání	Ideální pro rychlé ohřívání potravin, rychlé uvedení vody na bod varu či rychlé ohřívání tekutin z vaření
	8-9	Smažení - vaření	Ideální pro restování, zahájení vaření, smažení mražených výrobků, rychlé vaření
Vysoký výkon	7-8	Restování – smažení - vaření - grilování	Ideální pro smažení, udržení prudkého varu, vaření a grilování (krátkodobé, 5-10 minut)
	6-7	Restování - vaření – dušení – smažení - grilování	Ideální pro smažení, udržení mírného varu, vaření a grilování (středně dlouhá doba vaření, 10-20 minut), předehřívání příslušenství
Středně vysoký výkon	4-5	Vaření – dušení – smažení - grilování	Ideální pro dušení, udržení mírného varu, vaření (dlouhodobé). Závěrečné promíchání těstovin
	3-4	Vaření - pomalé vaření – zahušťování - závěrečné promíchání	Ideální pro dlouhodobé vaření (rýže, omáčky, pečeně, ryby) v omáčce či jiných tekutinách (např. voda, víno, vývar, mléko) nebo pro závěrečné promíchání těstovin s omáčkou
	2-3	Cuocere - sobbollire – addensare - mantecare	Ideální pro dlouhodobé vaření (množství menší než jeden litr: rýže, omáčky, pečeně, ryby) v omáčce či jiných tekutinách (např. voda, víno, vývar, mléko)
Nízký výkon	1-2	Rozpouštění – rozmrazování – udržování v teple - závěrečné promíchání	Ideální pro změkčení másla, pomalé rozpouštění čokolády, rozmrazení menších mražených výrobků
	1	Rozpouštění – rozmrazování – udržování v teple - závěrečné promíchání	Ideální pro udržení teploty menších porcí uvařených pokrmů nebo talířů či pro závěrečné promíchání rizota
OFF	Nulový výkon	Opěrná plocha	Varná deska je v pohotovostní nebo vypnuté poloze (případné zbytkové teplo po ukončení vaření je signalizováno H-L-O)

4. Údržba

Pozor! Před zahájením jakéhokoliv úkonu čištění či údržby se ujistěte, zda jsou varné zóny vypnuté a zda nesvítil kontrolka signalizující teplotu.

Údržba varné desky

Čištění

Varnou desku je třeba po každém použití vyčistit.

Důležité: Nepoužívejte abrazivní houbičky ani drátěnky, mohly by sklo poničit. Nepoužívejte dráždivé chemické čisticí prostředky, jako jsou spreje na trouby nebo odstraňovače skvrn. Po každém použití nechte varnou desku vychladnout a vyčistěte ji, abyste odstranili usazeniny a skvrny. Používejte měkký hadřík, papírové utěrky nebo specifické přípravky pro čištění desky (postupujte podle pokynů výrobce).

NEPOUŽÍVEJTE PARNÍ ČISTIČE!!!

Důležité: V případě náhodného a hojného úniku tekutin z hrnců je možné zasáhnout vypouštěcím ventilem umístěným ve spodní části výrobku tak, aby se odstranily veškeré zbytky a zajistila se maximální hygienická bezpečnost. **Obr. 16**

Údržba odsávače

Čištění

Pro čištění používejte **VÝLUČNĚ** hadřík navlhčený neutrálními tekutými čisticími prostředky. **NA ČIŠTĚNÍ NEPOUŽÍVEJTE NÁRADÍ NEBO NÁSTROJE!**

Vyvarujte se používání přípravků, které obsahují brusivo.

NEPOUŽÍVEJTE ALKOHOL!

Čištění kovové mřížky:

Mřížku je třeba mýt ručně horkou vodou a neutrálním čisticím prostředkem a opatrně vysušit, aby nedošlo k oxidačním jevům.

Tukový filtr

Zadržuje tukové částice pocházející z vaření.

Je třeba ho mýt jednou za měsíc (nebo když systém indikující nasycení filtrů označí tuto nutnost) neagresivními čisticími prostředky, ručně nebo v myčce při nízkých teplotách a v krátkém cyklu.

Při mytí v myčce se kovový tukový filtr může odbarvit, ale jeho filtrační charakteristiky se absolutně nemění.

Obr. 15.1.2 - 15.2.3

Filtr S Aktivním Uhlím - Keramický

(Pouze pro filtrační provedení)

Zadržuje nepříjemné pachy pocházející z vaření.

Výrobek je vybaven sadou pachových filtrů. K nasycení pachových filtrů dochází po víceméně delším používání v závislosti na typu vaření a pravidelnosti čištění tukového filtru. Pachové filtry lze tepelně regenerovat každé 2-3 měsíce v předehřáté troubě při 200°C po dobu 45 minut. Správná regenerace zajišťuje stálou filtrační účinnost po dobu 5 let.

Pozor! Neumisťujte filtry na dno trouby, ale položte je na plech a umístěte je do střední výšky.

Obr. 15.2.1

Vyhledávání poruch

CHYBOVÝ KÓD	POPIS	MOŽNÉ PŘÍČINY	ODSTRANĚNÍ CHYBY
E2	Zóna ovladačů se vypíná kvůli příliš vysoké teplotě	Vnitřní teplota elektronických součástí je příliš vysoká	Před opětovným použitím počkejte, dokud deska nevychladne
E3	Nevhodná nádoba	Ztráta magnetických vlastností	Odstraňte hrnec
E5	Problémy komunikace mezi uživatelským rozhraním a indukčním modulem	Do modulu nepřichází elektrický proud Napájecí kabel není správně připojen nebo je závadný	Odpojte varnou desku od elektrické sítě a zkontrolujte připojení
Při všech ostatních chybových signalizacích (E ... U ... C ...)	Kontaktujte oddělení technického servisu a nahláste chybový kód		

Servis

Před kontaktováním servisního oddělení

1. Zkontrolujte, zda problém nemůžete vyřešit sami podle pokynů uvedených ve "Vyhledávání závad".
2. Vypněte a znovu zapněte přístroj a zkontrolujte, zda závada přetrvává.

Pokud i po těchto kontrolách závada bude přetrvávat, kontaktujte nejbližší servisní středisko.

Postupujte presne podľa pokynov uvedených v tejto príručke. Výrobca nenesie žiadnu zodpovednosť za akékoľvek problémy, škody alebo požiare spôsobené zariadením spôsobené nedodržaním pokynov obsiahnutých v tejto príručke. Zariadenie určené výlučne na použitie v domácnosti na varenie potravín a na odsávanie dymov pochádzajúcich z varenia. Nie sú povolené iné použitia (napr. vykurovanie miestnosti). Výrobca nenesie žiadnu zodpovednosť za škody vzniknuté nevhodným použitím alebo nesprávnym nastavením ovládacích prvkov.

Zariadenie môže mať odlišný vzhľad v porovnaní s obrázkami v tomto návode, no pokyny na použitie, údržbu a inštaláciu zostávajú rovnaké.

- ⓘ Pozorne si prečítajte túto príručku: obsahuje dôležité informácie o inštalácii, používaní a bezpečnosti.
- ⓘ Na zariadení nevykonávajte žiadne elektrické zmeny.
- ⓘ Pred inštaláciou skontrolujte, či nie je poškodený žiaden komponent. V opačnom prípade sa obráťte na predajcu a nepokračujte v inštalácii.
- ⓘ Overte neporušenosť zariadenia skôr ako pristúpite k inštalácii. V opačnom prípade sa obráťte na predajcu a nepokračujte v inštalácii.

Poznámka: prvky označené symbolom „(*)“ sú voliteľné príslušenstvo dodávané iba pri niektorých modeloch alebo prvky, ktoré nie sú štandardne dodávané a je potrebné ich zakúpiť samostatne.

1. Upozornenia

Pozor! Starostlivo dodržiavajte nasledujúce pokyny: ● Zariadenie musí byť pred vykonaním akejkoľvek montážnej práce odpojené od elektrickej siete. ● Inštaláciu a údržbu musí vykonávať kvalifikovaný technik v súlade s pokynmi výrobcu a v súlade s platnými miestnymi bezpečnostnými predpismi. Neopravujte ani nevymieňajte žiadnu časť zariadenia, ak to nie je výslovne uvedené v návode na použitie. ● Uzemnenie zariadenia je zo zákona povinné. ● Napájací kábel musí byť dostatočne dlhý, aby sa umožnilo pripojenie zariadenia vstavaného do nábytku k elektrickej sieti. ● Aby zariadenie vyhovovalo súčasným bezpečnostným normám, je potrebný dvojpólový vypínač podľa noriem, ktorý zabezpečí úplné odpojenie siete za podmienok kategórie prepätia III, v súlade s pravidlami pre inštaláciu. ● Nepoužívajte rozvojky ani predĺžovacie káble. ● Po dokončení inštalácie nesmie mať používateľ prístup k elektrickým komponentom. ● Zariadenie a jeho prístupné časti sa počas používania zahrievajú na vysokú teplotu. Dávajte pozor, aby ste sa nedotkli rozohriatych častí. ● Dávajte pozor, aby sa deti nehrali so zariadením; deti musia byť v dostatočnej vzdialenosti od zariadenia a pod dozorom, pretože prístupné časti sa počas prevádzky môžu veľmi zahriať. ● Pre osoby s kardiostimulátorom a s aktívnym implantátom je dôležité pred použitím indukčnej dosky skontrolovať, či je ich stimulátor kompatibilný so zariadením. ● Počas použitia a po použití sa nedotýkajte výhrevných prvkov zariadenia. ● Zabráňte kontaktu s handrami alebo iným horľavým materiálom, kým všetky komponenty

zariadenia nebudú dostatočne vychladnuté, riziko požiaru. ● Nekladte horľavé materiály na zariadenie alebo do jeho blízkosti. ● Prehriate tuky a oleje ľahko vznieta. Dohliadajte na varenie potravín bohatých na tuky a oleje. ● Keď je povrch poškriabaný, vypnite zariadenie, aby ste zabránili prípadnému zásahu elektrickým prúdom. ● Zariadenie sa nesmie uvádzať do prevádzky prostredníctvom vonkajšieho časovača alebo systémom samostatného diaľkového ovládania. ● Varenie na varnej doske s olejom alebo tukom bez dozoru môže byť nebezpečné a môže spôsobiť požiar. ● Proces varenia musí prebiehať pod dohľadom. Proces krátkodobého varenia je potrebné neustále sledovať. ● NIKDY sa nepokúšajte uhasiť plamene vodou. Namiesto toho vypnite zariadenie a zakryte plameň napríklad vekom alebo hasiacou pokrývkou. Nebezpečenstvo požiaru: neukladajte predmety na varnú dosku. ● Nepoužívajte parné čističe, existuje riziko úrazu elektrickým prúdom. ● Neukladajte magnetické predmety ako nože, vidličky, lyžice na povrch varnej dosky, pretože by sa mohli prehriať. ● Pred pripojením zariadenia k elektrickej sieti: skontrolujte identifikačný štítok (umiestnený na spodnej časti zariadenia), aby ste sa uistili, že napätie a výkon zodpovedajú hodnotám siete a že elektrická zásuvka je vhodná. V prípade pochybností kontaktujte kvalifikovaného elektrikára.

Dôležité: ● Po použití vypnite varnú dosku ovládacím zariadením a nespoliehajte sa na detektor prítomnosti hrnca. ● Zabráňte rozliatiu tekutín, preto pri uvádzaní tekutín do varu alebo pri ich ohrievaní znížte prívod tepla. ● Nenechávajte ohrievacie prvky zapnuté, keď sú na nich uložené prázdne hrnce alebo panvice, alebo keď na nich nie sú uložené žiadne nádoby. ● Po dokončení varenia vypnite príslušnú varnú zónu. ● Na varenie nikdy nepoužívajte hliníkovú fóliu a nikdy na dosku priamo neumiestňujte výrobky balené do hliníka. Došlo by k roztopeniu hliníka a nenapraviteľnému poškodeniu vášho zariadenia. ● Nikdy neohrievajte neotvorenú konzervu alebo plechovú nádobu s potravinami: môže vybuchnúť! Toto upozornenie platí pre všetky ostatné druhy varných dosiek. ● Použitie vysokého výkonu, ako je funkcia Booster, nie je vhodné pre zahrievanie niektorých tekutín, ako napríklad olej na vyprážanie. Nadmerné teplo by mohlo byť nebezpečné. V týchto prípadoch odporúčame použiť nižší výkon. ● Nádoby musia byť umiestnené priamo na varnej ploche a musia byť v strede. V žiadnom prípade nekladajte medzi hrniec a varnú dosku iné predmety. ● V prípade vysokých teplôt zariadenie automaticky zníži stupeň výkonu varných zón. ● Skôr ako vykonáte akýkoľvek úkon čistenia alebo údržby, zariadenie odpojte z elektrickej siete vytažením zástrčky alebo vypnutím hlavného vypínača obydla. ● Pri všetkých úkonoch montáže a údržby používajte pracovné rukavice. ● Zariadenie smú používať deti staršie ako 8 rokov a osoby s obmedzenými fyzickými, zmyslovými alebo mentálnymi schopnosťami alebo bez skúseností alebo potrebných znalostí len vtedy, keď sú pod dozorom alebo keď im boli dané pokyny týkajúce sa bezpečného používania zariadenia a tieto osoby pochopili nebezpečenstvá spojené so zariadením. ● Deti musia byť pod dozorom, aby sa so zariadením nehrali. ● Čistenie a údržbu

nesmú vykonávať deti bez dozoru. ● V miestnosti musí byť zabezpečené dostatočné vetranie, keď sa zariadenie používa súčasne s ďalšími spaľovacími zariadeniami na plyn alebo iné palivá. ● Zariadenie sa musí často čistiť, zvnútra aj zvonku (ASPOŇ RAZ ZA MESIAC), v každom prípade dodržiavajte pokyny výslovne uvedené v pokynoch na údržbu. ● Nedodržanie postupov čistenia zariadenia a výmeny a čistenia filtrov spôsobuje riziká požiarov. ● Varenie na spôsob flambovania je prísne zakázané. ● Použitie otvoreného ohňa je škodlivé pre filtre a môže vyvolať požiar, preto sa mu vždy vyhýbajte. ● Vyprážanie je nutné vykonávať pod dozorom, aby sa zabránilo zapáleniu prehriateho oleja. ● **Pozor!** Keď je varná doska v prevádzke, prístupné časti zariadenia sa môžu zohriať. ● **Pozor!** Zariadenie nepripájajte k elektrickej sieti až do úplného ukončenia inštalácie. ● Čo sa týka technických a bezpečnostných opatrení, ktoré je potrebné prijať na odvádzanie dymov, prísne dodržiavajte nariadenia kompetentných miestnych orgánov. ● Nasatý vzduch sa nesmie odvádzať do potrubia používaného na odvádzanie dymov vyprodukovaných spaľovacími zariadeniami na plyn alebo iné palivá. ● Zariadenie nikdy nepoužívajte bez správne namontovanej mriežky! ● Na inštaláciu používajte iba pripevňovacie skrutky vo výbave so zariadením, alebo, ak nie sú vo výbave, kúpte si vhodný typ skrutiek. Používajte skrutky so správnou dĺžkou uvedenou v Návode na inštaláciu. ● Keď je toto zariadenie a iné zariadenia napájané energiou, ktorá nie je elektrická, v prevádzke súčasne, záporný tlak v miestnosti nesmie presiahnuť 4 Pa (4×10^{-5} bar). ● Je dôležité uchovávať tento návod, aby ste doň mohli kedykoľvek nahliadnuť. V prípade predaja, odstúpenia alebo sťahovania zaistite, aby zostala spoločne s výrobkom. ● Digestory a ďalšie kuchynské odsávače dymu môžu nepriaznivo ovplyvniť bezpečnú prevádzku zariadení spaľujúcich plyn alebo iné palivá (vrátane zariadení v iných miestnostiach) z dôvodu spätného toku spaľovacích plynov. Potenciálnym dôsledkom týchto plynov môže byť otrava oxidom uhoľnatým. Po montáži digestora alebo iného kuchynského odsávača dymu by prevádzku zariadení na spaliny mala otestovať kompetentná osoba, aby sa zaistilo, že nedôjde k spätnému toku spaľovacích plynov.



Elektrické napojenie

Obr. 7 - 7.1 - 7.2 - 7.3

● Odpojte zariadenie od elektrickej siete. ● Inštaláciu musí vykonať kvalifikovaný profesionál, ktorý pozná platné normy pre montáž a bezpečnosť. ● Výrobca odmieta akúkoľvek zodpovednosť za škody spôsobené na osobách, zvieratách alebo veciach následkom nedodržania pokynov uvedených v tejto kapitole. ● Napájací kábel musí byť dostatočne dlhý, aby bolo možné odstránenie varnej dosky z pracovnej plochy. ● Uistite sa, že napätie uvedené na výrobnom štítku na spodnej strane spotrebiča zodpovedá hodnotám elektrickej siete obydliu, v ktorom bude namontovaný. ● Nepoužívajte predĺžovacie káble. ● Uzemňovací elektrický kábel musí byť o 2 cm dlhší ako ostatné káble. ● V prípade, že domáci spotrebič nie je vybavený napájacím káblom, použite kábel s prierezom vodiča minimálne 2,5 mm² pre výkon až do 7200 wattov; pri vyšších výkonoch musí byť 4 mm². ● Kábel

v žiadnom bode nesmie dosiahnuť teplotu o 50 °C vyššiu ako je teplota prostredia. ● Spotrebič je určený na trvalé pripojenie k elektrickej sieti.

● **Pozor!** Pred opätovným pripojením k elektrickej sieti a kontrolou správneho fungovania spotrebiča vždy skontrolujte, či je sieťový kábel správne namontovaný. ● **Pozor!** Prepojovací kábel musí vymeniť autorizovaný technický servis alebo osoba s podobnou kvalifikáciou.

Poznámka: výrobok je vybavený funkciou obmedzenia výkonu Power Limitation, ktorá umožňuje nastaviť limit maximálnej hodnoty absorpcie kw.

Nastavenie je potrebné vykonať vo fáze pripojenia výrobku k elektrickej sieti alebo pri opätovnom pripojení k elektrickej sieti (v priebehu nasledujúcich 2 minút). Stanovte rozmery ochrany elektrického zariadenia na základe zvolenej úrovne Obmedzenia výkonu. Postupnosť nastavenia funkcie obmedzenia výkonu Power Limitation nájdete v tejto príručke v oddiele Prevádzka.

Montáž

● Elektrickú aj mechanickú inštaláciu musí vykonať špecializovaný personál.

Spotrebič je navrhnutý tak, aby bol zabudovaný do pracovnej dosky s hrúbkou 2 – 6 cm v prípade inštalácie TOP; 2,5 – 6 cm v prípade inštalácie FLUSH.

Minimálna vzdialenosť medzi varnou doskou a stenou musí byť aspoň 5 cm od prednej strany, aspoň 4 cm na bokoch a aspoň 50 cm od horných skriniek.

POZN.: Navrhované vzdialenosti sú orientačné: pri navrhovaní priestorov je nutné dodržiavať pokyny výrobcu kuchyne.

Montáž

Pred začatím inštalácie:

- **Po vybalení výrobku skontrolujte, či nebol počas prepravy poškodený a v prípade problémov sa pred inštaláciou obráťte na predajcu alebo na oddelenie starostlivosti o zákazníkov.**
- Skontrolujte, či má zakúpený výrobok rozmery zodpovedajúce zvolenému miestu inštalácie.
- Uistite sa, že v obale sa nenachádza (pre účely prepravy) doplnkový materiál (napríklad sáčky so skrutkami, záruky atď.), ktorý je potrebné vybrať a uschovať.
- Okrem toho skontrolujte, či je v blízkosti miesta inštalácie k dispozícii elektrická zásuvka.

Príprava nábytku na vstavenie:

- Výrobok sa nesmie inštalovať nad chladiace zariadenia, umývačky riadu, kachle, pece, práčky a sušičky.
- Vykonajte všetky rezacie práce na nábytku ešte pred vložením varnej dosky a opatrne odstráňte hobliny alebo piliny.

- Pre optimalizáciu filtračného zariadenia sa odporúča urobiť štrbinu v podstavci, kde môžete vložiť mriežku.

DÔLEŽITÉ: použite jednozložkové tesniace lepidlo (**S**), ktoré je odolné voči teplotám až do 250 °C; pred inštaláciou je nutné lepené povrchy dôkladne očistiť a odstrániť všetky látky, ktoré by mohli zhoršiť priľnavosť lepených povrchov

(napr. separačné prostriedky, konzervačné prostriedky, tuky, oleje, prach, zvyšky starého lepidla atď.); lepidlo je potrebné rovnomerne naniesť po celom obvode rámu; po zlepení nechajte lepidlo schnúť asi 24 hodín.

Pozor! Inštalácia skrutiek a spojovacích prvkov, ktorá nie je v súlade s týmito pokynmi, môže spôsobiť riziká elektrickej povahy.

Poznámka: pre správnu inštaláciu výrobku odporúčame pripevniť potrubia lepidlom s nasledujúcimi vlastnosťami:

- elastický film z jemného PVC, s lepidlom na báze akrylátu
- rešpektuje normu DIN EN 60454
- retardér plameňa
- vynikajúca odolnosť voči starnutiu
- odolný voči teplotným výkyvom
- použiteľný pri nízkych teplotách

Spotrebič je určený na použitie v spojení so SÚPRAVOU okenného senzora Window (výrobca nedodáva).

Ak je nainštalovaná súprava okenného senzora Window (iba v prípade, že sa používa režim ODSÁVANIA), odsávanie vzduchu sa deaktivuje vždy, keď senzor zistí, že okno v miestnosti, na ktorom je namontovaný, je zatvorené.

• elektrické pripojenie SÚPRAVY k spotrebiču musí vykonať kvalifikovaný a špecializovaný technik.

• SÚPRAVA musí mať samostatnú certifikáciu v súlade s bezpečnostnými normami, ktoré sa vzťahujú na komponent a jeho použitie so spotrebičom. Montáž sa musí vykonať v súlade s platnými nariadeniami pre domáce spotrebiče.


POZOR:

• káblové vedenie SÚPRAVY na pripojenie k spotrebiču musí byť súčasťou obvodu s certifikáciou pre bezpečné veľmi malé napätie (SELV).

• výrobca tohto spotrebiča odmieta akúkoľvek zodpovednosť za prípadné problémy, škody alebo požiar spôsobené poruchami a/alebo problémami súvisiacimi s nesprávnou činnosťou a/alebo chybnou inštaláciou SÚPRAVY.

Toto zariadenie je označené v súlade s Európskou smernicou 2012/19/EÚ - UK SI 2013 No3113, o odpade z elektrických a elektronických zariadení (OEEZ). Uistite sa o správnom spôsobe likvidácie tohto výrobku: prispievate tak k predchádzaniu možným negatívnym následkom pre životné



prostredie a pre zdravie. Symbol  na výrobku alebo v dokumentácii, ktorá je k nemu priložená, poukazuje na to, že s týmto výrobkom nesmie byť narábané ako s domovým odpadom, ale musí byť odovzdaný do vhodnej zberne na recykláciu elektrických a elektronických zariadení. Je potrebné ho zlikvidovať v súlade s miestnymi predpismi pre likvidáciu odpadu. Podrobnejšie informácie o spracovaní, opätovnom použití a recyklácii tohto výrobku získate na príslušnom miestnom úrade, od služby zberu domového odpadu alebo v obchode, kde bol tento výrobok zakúpený.

Spotrebič bol navrhnutý, testovaný a vyrobený v súlade s týmito normami:

- Bezpečnosť: EN/IEC 60335-1; EN/IEC 60335-2-6, EN/IEC 60335-2-31, EN/IEC 62233.
- Výkon: EN/IEC 61591; ISO 5167-1; ISO 5167-3; ISO 5168; EN/IEC 60704-1; EN/IEC 60704-2-13; EN/IEC 60704-3; ISO 3741; EN 50564; IEC 62301. EN 60350-2;
- EMC: EN 55014-1; CISPR 14-1; EN 55014-2; CISPR 14-2; EN/IEC 61000-3-3; EN/IEC 61000-3-12.

Odporúčania na správne použitie za účelom zníženia vplyvu na životné prostredie: Keď začínate variť, zapnite zariadenie na minimálnu rýchlosť, a nechajte ho zapnuté aj niekoľko minút po ukončení varenia. Rýchlosť zvýšte iba v prípade veľkého množstva dymu a pary pomocou funkcie booster iba v extrémnych prípadoch. Aby sa zachovala dobrá účinnosť systému redukcie pachov, v prípade potreby vymeňte uhlíkový filter/filtre. Aby sa zachovala dobrá účinnosť tukového filtra, v prípade potreby ho vyčistite. Na optimalizáciu účinnosti a minimalizáciu hluku používajte maximálny priemer kanalizačného systému uvedený v tejto príručke.

2. Používanie

Nádoby na varenie



Používajte len hrnce so symbolom

Dôležité:

aby sa zabránilo trvalému poškodeniu povrchu dosky, nepoužívajte:

- nádoby s nedokonale rovným dnom;
- kovové nádoby so smaltovaným dnom;
- nádoby s drsným podkladom, aby sa zabránilo poškrabaniu plochy varnej dosky;
- nikdy nekladte teplé hrnce a panvice na povrch ovládacieho panelu varnej dosky.

Nie všetky hrnce vhodné na indukciu sú účinné z toho dôvodu, že ich dná sú čiastočne zložené z feromagnetického materiálu!! Pri nákupe hrncov alebo panvíc skontrolujte, či:

- dno je výlučne iba z feromagnetického materiálu. V opačnom prípade sa zníži účinnosť prenosu tepla ako aj rovnomernosť tepla pri teplotách povrchu panvice/hrnca, ktoré nie sú vhodné na varenie.



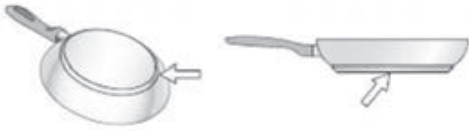
NIE!

- Dno neobsahuje hliník: riad sa nezohrieva a možno ho nerozpoznávajú ani indukory.



NIE!

- Nerovné dna alebo dna s drsným povrchom. Odoberajú kontaktnú plochu medzi induktorom a riadom, pričom znižujú jeho účinnosť a kazia zážitok z varenia.



ÁNO!

Dôležité: nikdy nekladte teplé hrnce a panvice na povrch ovládacieho panelu varnej dosky.

Existujúce nádoby

Môžete skontrolovať, či materiál hrnca je magneticky použitím jednoduchého magnetu. Hrnce nie sú vhodné, ak nie sú magneticky zistiteľné. V takom prípade platia aj pokyny uvedené v predchádzajúcom odseku.

Odporúčané priemery dna hrnca

DÔLEŽITÉ: ak hrnce nemajú správne rozmery, varné zóny sa nezapnú.

Údaje o minimálnom priemere hrnca, ktorý sa má použiť na každej jednotlivéj zóne nájdete v ilustrovanej časti tohto návodu.

Úspora energie

Na dosiahnutie čo najlepších výsledkov odporúčame:

- Používajte panvice a hrnce, ktoré majú priemer dna rovnaký ako má varná zóna.
- Používajte iba hrnce a panvice s rovným dnom.
- Tam, kde je to možné, používajte pri varení na hrncoch pokrievky.
- Zeleninu, zemiaky atď. varte v malom množstve vody, aby sa skrátila doba varenia.
- Používajte tlakový hrniec, znižuje ešte viac spotrebu energie a dobu varenia.
- Umiestnite hrniec do stredu varnej zóny znázornenej na varnej doske.

Využitie varnej dosky

Systém indukčného varenia je založený na fyzikálnom jave magnetickej indukcie. Základnou charakteristikou tohto systému je priamy prenos energie z generátora do hrnca.

Výhody:

Pri porovnaní s elektrickými varnými doskami je vaša indukčná doska:

- **bezpečnejšia:** nižšia teplota na povrchu skla.
- **rýchlejšia:** kratšie doby potrebné na ohriatie jedál.
- **presnejšia:** varná doska okamžite reaguje na vaše príkazy
- **účinnnejšia:** 90% absorbovaná energia sa transformuje na teplo. Okrem toho, po odstránení hrnca z varnej dosky sa prenos tepla okamžite preruší, aby sa zabránilo zbytočným tepelným stratám.

Použitie odsávača

Odsávací systém sa môže použiť v odsávacej verzii s vonkajším odčerpávaním alebo filtračnej verzii s vnútorným obhom.

, kde nájdete kompletnú sadu súprav, ktoré sú k dispozícii, aby ste mohli vykonať rôzne montáže filtračnej aj odsávacej verzie.



Odsávacia verzia

Pary sa odčerpávajú smerom von prostredníctvom série potrubí (kupujú sa samostatne) pripevnených k spojovacej prírubе, ktorá je už vo výbave.

Priemer odvádzacej trubky musí byť ekvivalentný priemeru spojovacieho krúžku:

- v prípade obdĺžnikového výstupu 222 x 89 mm
- v prípade kruhového výstupu Ø 150 mm (*)

Viac informácií nájdete na stránke týkajúcej sa príslušenstva odsávacej verzie v obrázkovej časti tejto príručky. Výrobok pripojte k trubkám a vypúšťacím otvorom na stene s priemerom ekvivalentným výstupu vzduchu (spojovacia príruka).

Použitie vypúšťacích trubiek a otvorov s menším priemerom spôsobí zníženie odsávacích výkonov a drastické zvýšenie hlučnosti.

Preto odmietame akúkoľvek zodpovednosť.

- ⚠ Použite čo možno najkratšie potrubie.
- ⚠ Použite potrubie s čo najmenším počtom ohybov (maximálny uhol ohybu: 90°).
- ⚠ Vyhnite sa drastickým zmenám prierezu potrubia.



Filtračná verzia

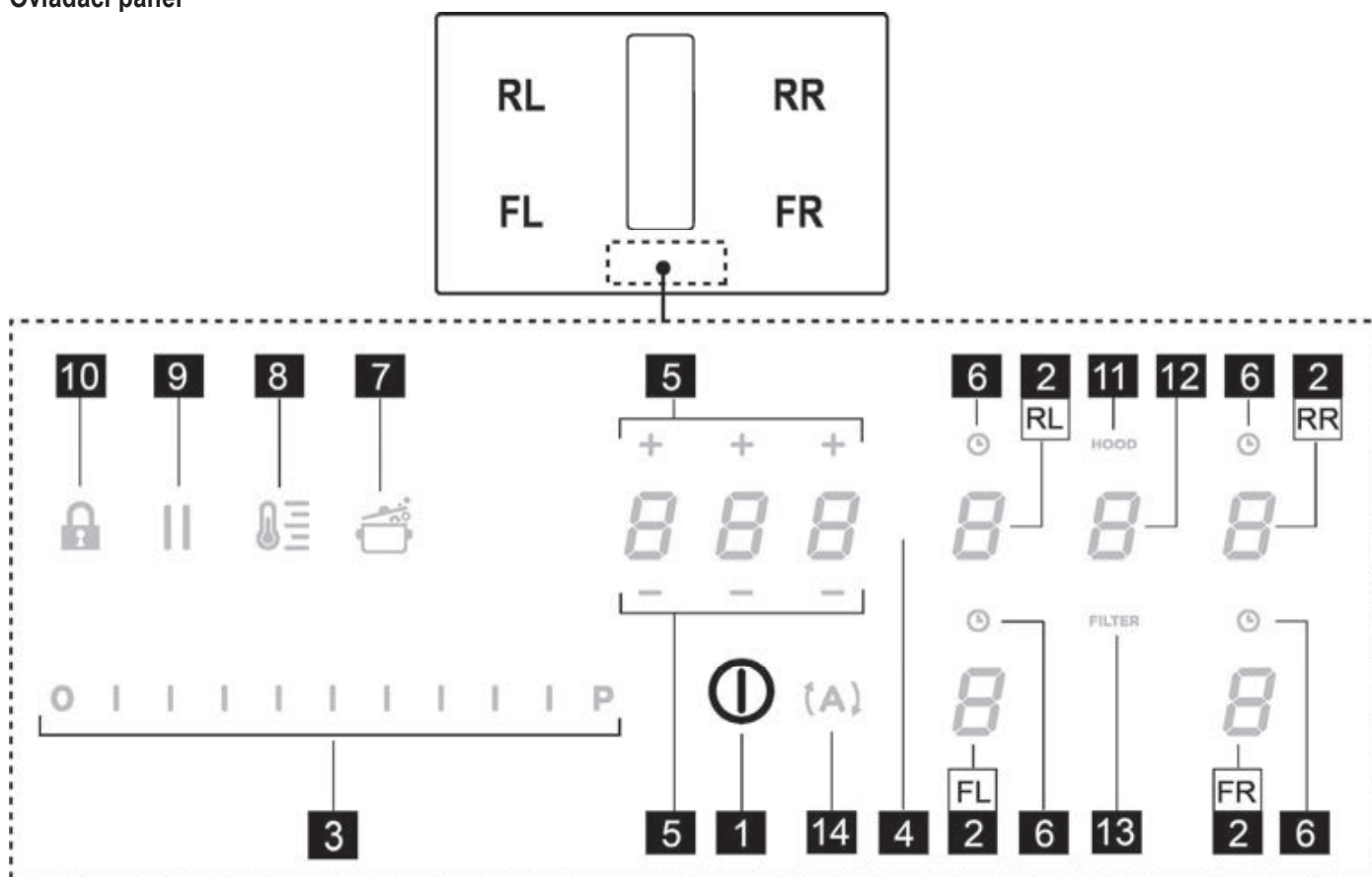
Nasatý vzduch sa bude filtrovať pomocou vhodných tukových filtrov a zápachových filtrov pred opätovným dopravením do miestnosti. Viac informácií nájdete na stránke týkajúcej sa príslušenstva v návode na montáž - Filtračná verzia.

Varovanie: V prípade vypúšťanie dovnútra nábytku zabezpečte minimálny prechodový úsek vzduchu pomocou panelu podstavca približne 120cm².

Navštívte webové sídla www.elica.com a www.shop.elica.com

3. Cinnosť

Ovládací panel



Dotykové tlačidlá (TOUCH) / Displej

1. ON/OFF varnej dosky/odsávacieho systému
2. Voľba varných zón / Displej varnej zóny
3. Zvýšenie/Zníženie úrovne výkonu varenia a rýchlosti (výkonu) odsávania
Zobrazenie úrovne výkonu varenia a rýchlosti (výkonu) odsávania
4. Aktivácia časovača „STAND ALONE“
Displej: Časovač „STAND ALONE“ / Časovač varných zón.
5. Zvýšenie/Zníženie času časovača „STAND ALONE“ / Časovača varných zón
6. Aktivácia časovača varných zón
Ukazovateľ časovača varných zón aktívny
7. Aktivácia Automatic Heat Up (automatický ohrev).
8. Aktivácia funkcie Temperature Manager (Warming Function) (správa teploty - ohrievacia funkcia)
9. Pauza
10. Key Lock (zablokovanie tlačidiel)
11. Ukazovateľ odsávania aktívny
Aktivácia ukazovateľa nasýtenia filtrov
12. Výber/aktivácia odsávača
Displej odsávača
Displej nasýtenia uhlíkového/keramického filtra – tukového filtra
13. Vynulovanie nasýtenia filtrov
14. Aktivácia automatického chodu odsávača

POUŽÍVANIE VARNEJ DOSKY


Čo treba vedieť, skôr než začnete:

Všetky funkcie tejto varnej dosky sú navrhnuté tak, aby boli v súlade s najprísnejšími bezpečnostnými normami.

Z tohto dôvodu:

• **Niektoré funkcie sa neaktivujú alebo sa automaticky deaktivujú, ak sa na horákoch nenachádzajú žiadne hrnce alebo ak sú zle umiestnené.**

• V iných prípadoch sa aktivované funkcie automaticky deaktivujú po niekoľkých sekundách, ak zvolená funkcia vyžaduje ďalšie nastavenie, ktoré nie je vykonané (napr. „Zapnúť varnú dosku“ bez „Vybrať varnú zónu“ a „Prevádzková teplota“, alebo „Funkcia Lock“ (zablokovať) alebo „Časovač“).

 **Pozor!** V prípade (napríklad) dlhšej prevádzky vypnutie varnej zóny nemusí byť okamžité, pretože v priebehu ochladzovacej fázy sa na displeji varných zón objaví symbol „H“, ktorý informuje o tom, že sa nachádzate v tejto fáze. Skôr ako sa priblížite k varnej zóne, počkajte, kým sa displej vypne.

Displej varnej zóny

na displejoch týkajúcich sa varných zón sa zobrazí:

Varná zóna zapnutá	0
Úroveň výkonu	1...9-P
Residual Heat Indicator (ukazovateľ zostatkového tepla)	H
Pot Detector (Detektor hrncov)	U
Funkcia Bridge (premostenie) aktívna	n
Funkcia Temperature Manager (správa teploty) aktívna	U
Funkcia Pauza	
Funkcia Automatic Heat UP (automatický ohrev)	A

Vlastnosti dosky

● **Safe Activation (bezpečná aktivácia)**

Výrobok sa zapne iba v prítomnosti hrncov na varných zónach: proces ohrevu sa nespustí alebo sa preruší v prípade neprítomnosti alebo odstránenia hrncov.

● **Pot Detector (detektor hrncov)**

Výrobok automaticky zistí prítomnosť hrncov na varných zónach.

● **Safety Shut Down (bezpečnostné vypnutie)**

Z bezpečnostných dôvodov má každá varná zóna maximálnu dobu prevádzky, ktorá závisí od nastavenej úrovne výkonu.



● **Residual Heat Indicator (ukazovateľ zostatkového tepla)**

Pri vypnutí jednej alebo viacerých varných zón je prítomnosť zostatkového tepla signalizovaná symbolom „H“, ktorý sa zobrazí na displeji príslušnej varnej zóny.

Prevádzka

Poznámka: Na aktiváciu ktorejkoľvek funkcie je potrebné najskôr aktivovať požadovanú zónu

● **Zapnutie**

Krátko stlačte (dotknite sa)  ON/OFF (1) varnej dosky/odsávača: rozsvieti sa symbol  ; naďalej stláčajte, na chvíľu sa zobrazia všetky dostupné funkcie, potom zostanú aktívne iba hlavné funkcie. Ostatné bude možné zapnúť a používať neskôr, počas používania zariadenia.

DÔLEŽITÉ:

všetky dostupné funkcie budú svietiť slabým svetlom, ktoré zosilnie iba vo chvíli ich aktivácie.

Na vypnutie znovu stlačte 

Poznámka: Táto funkcia má prednosť pred všetkými ostatnými.

● **Výber varných zón**

Dotknite sa (stlačte) oblasti Výberu/Displeja (2), ktorá zodpovedá požadovanej varnej zóne.

● **Power Level (úroveň výkonu)**

Doska je vybavená 9 úrovňami výkonu. Dotknite sa a prstami posúvajte po Lište výberu (3): smerom doprava zvýšite výkon, smerom doľava znížite výkon.

Nastavená úroveň výkonu sa zobrazí v oblasti Výber/Displej (2)

● **Power Booster (zvýšenie výkonu)**

Výrobok je vybavený prídavnou úrovňou výkonu (nad úrovňou 5), ktorá zostáva aktívna 5 minút, potom sa výkon vráti na predchádzajúcu úroveň.

Dotknite sa a prstami posúvajte po **Lište výberu (3)** (nad úroveň **5**) a aktivujte Power Booster (zosilňovač výkonu)

Úroveň funkcie Power Booster je zobrazená v oblasti Výber/Displej (2) pomocou symbolu „P“

● **Key Lock (zablokovanie tlačidiel)**

Key Lock (zablokovanie tlačidiel) umožňuje zablokovať nastavenia dosky, aby sa zabránilo náhodným poškodeniam, pričom už nastavené funkcie zostanú aktívne.

Aktivácia:

- stlačte  (10)

Na deaktiváciu úkon zopakujte.

Poznámka: ak počas aktívnej funkcie Key Lock (zablokovanie tlačidiel) dôjde k stlačeniu akejkoľvek inej funkcie, symbol




začne blikať, čo znamená, že funkcia je aktívna. Ak chcete znovu nastaviť funkcie, musíte funkciu vypnúť.

● **Automatic Heat UP (automatický ohrev)**

Funkcia Automatic Heat UP (automatický ohrev) umožňuje rýchlejšie dosiahnutie nastaveného výkonu. Táto funkcia poskytuje výhodu rýchlejšieho varenia bez rizika spálenia jedál, pretože teplota nepresahuje teplotu nastavenej úrovne. Táto funkcia je dostupná pri úrovniach výkonu 1-8.


Aktivácia:

- pri zapnutej varnej zóne stlačte  (7)
- na displeji (2) sa zobrazí blikajúci symbol „P“, ktorý sa strieda s výkonom nastaveným vo varnej zóne

Pri zvýšení úrovne výkonu varnej zóny: funkcia Automatic Heat Up (automatický ohrev) zostane aktívna aj pri novom nastavení teploty;

Pri znížení úrovne výkonu varnej zóny: funkcia Automatic Heat Up (automatický ohrev) sa vypne.



Poznámka: pri súčasnom výbere inej varnej zóny bude

symbol  (7) svietiť slabým svetlom a aj pri tejto zóne bude takto možné aktivovať túto funkciu. Funkcia zostane aktívna v zóne, v ktorej bola nastavená, ako je to signalizované aj na displeji (2)


● **Temperature Manager (Warming Function) (správa teploty - ohrievacia funkcia)**


Temperature Manager (správa teploty) je kontrolná funkcia, ktorá umožňuje udržiavanie tepla pri konštantnej teplote a pri

optimalizovanej úrovni výkonu ideálnej na udržanie teploty už pripravených jedál. Funkcia Temperature Manager (správa

teploty) sa aktivuje prvým stlačením tlačidla  Na displeji (2) zóny, ktorá používa správu teploty, sa zobrazí symbol 

Poznámka: pri súčasnom výbere inej varnej zóny bude

symbol  (8) svietiť slabým svetlom a aj pri tejto zóne bude takto možné aktivovať túto funkciu. Funkcia zostane aktívna v zóne, v ktorej bola nastavená, ako je to signalizované aj na displeji (2)

- **Znovu stlačte**  (8) **na deaktiváciu a vypnutie**, až kým sa úroveň zobrazená na **displeji (2)** nedostane na „0“.

Poznámka: ak viacero zón naraz používa funkciu Temperature Manager (Warming Function) (správa teploty - ohrievacia funkcia), najprv vyberte požadovanú zónu pomocou zóny vo **Výbere (2)**.

Funkciu môžete deaktivovať aj pomocou **Lišty výberu (3)**, keď nastavíte **Power Level (úroveň výkonu)** na „0“.


Pauza

Funkcia Pauza umožňuje pozastaviť akúkoľvek funkciu aktívnu na doske tak, že sa varný výkon nastaví na nulu.

Aktivácia:

- stlačte „||“ (9)
- zobrazí sa blikajúci symbol „||“ na displeji (2)

Na deaktiváciu funkcie:

- stlačte  (9) **Lišta výberu (3)** sa rozsvieti
- na deaktiváciu funkcie stlačte/posúvajte prstami po **Lište výberu (3)**

Poznámka: deaktiváciou sa obnoví stav dosky pred pauzou, doska bude pokračovať v prevádzke pri nastaveniach zvolených predtým.



Poznámka: ak sa do 10 minút funkcia Pauza nedeaktivuje, doska sa automaticky vypne.

Poznámka: funkcia Pauza nemá vplyv na odsávanie

● **Časovač STAND ALONE (samostatný)**

Funkcia časovača je odpočítavanie nezávislé od varných zón (a odsávacej zóny).

Časovač sa aktivuje stlačením **Zóna/Displej (4)**

Použite symboly   (5) na nastavenie trvania **Časovača**, ktoré sa zobrazí v **Zóne/Displeji (4)**

Poznámka: aby sa odpočítavanie spustilo, počkajte 10 sekúnd bez stlačenia iného ovládacieho prvku.

Formát časovača je **0.00**

- **0.** hodiny
- **00** minúty

Poznámka: časovač sa môže nastaviť maximálne na 1h a 59 min.

V **Zóne/Displeji (4)** sa zobrazí zostávajúci čas; po skončení odpočítavania zaznie zvukový signál

Poznámka: pri zobrazení odpočítavania sa pri zostávajúcim čase menšom ako 10 minút použije nasledovný formát

- **0.** minúty
 - **00** sekundy
- s trvalo svietiacou bodkou

Na vypnutie časovača:

- zvolte **Zóna/Displej (4)**
- nastavte trvanie **Časovača** na **000** pomocou **- +** (5)

● **Časovač varných zón**

Funkcia Časovač varných zón je odpočítavanie, ktoré je možné nastaviť aj dočasne na každej varnej zóne. Po skončení nastaveného času sa varné zóny automaticky vypnú a na upozornenie používateľa zaznie príslušný zvukový signál.

Aktivácia funkcie Časovač varných zón

- Dotknite sa (stlačte) oblasti **Výber/Displej (2)** (power level - úroveň výkonu $\neq 0$)
 - Stlačte **(6)** pre danú varnú zónu
 - Použite symboly **- +** (5) na nastavenie trvania Časovača, ktoré sa zobrazí v **Zóne/Displeji (4)**;
- počas nastavovania symbol **(6)** bliká

Poznámka: aby sa spustil časovač varnej zóny, počkajte 10 sekúnd bez stlačenia iného ovládacieho prvku.

Poznámka: opakovaným dlhým stlačením **(6)** vynulujete časovač varnej zóny

Úkon podľa potreby zopakujte na viacerých varných zónach.

Poznámka: každá varná zóna môže mať nastavený iný časovač. Na displeji (4) sa zobrazí odpočítavanie aktuálne zvolenej varnej zóny. Ak nie je zvolená žiadna zóna, po stlačení displeja (4) sa zobrazí odpočítavanie pre časovač „STAND-ALONE“ (samostatný).

Formát zobrazenia odpočítavania je rovnaký ako pre časovač „STAND-ALONE“ (samostatný) (pozri predchádzajúci odsek **Časovač „STAND ALONE“ (samostatný)**)

Po skončení odpočítavania zaznie zvukový signál a varná zóna sa vypne.

Na vypnutie časovača:

- vyberte varnú zónu (2)
- nastavte trvanie Časovača na **000** pomocou **- +** (5)

● **Power Limitation (obmedzenie výkonu)**

Funkcia Power Limitation (obmedzenie výkonu) znamená režim, v ktorom je obmedzená najvyššia spotreba energie a reguluje sa najvyšší výkon vo všetkých aktívnych varných zónach. V tomto režime celková spotreba energie varnej dosky neprekročí najvyššiu nastavenú hodnotu.

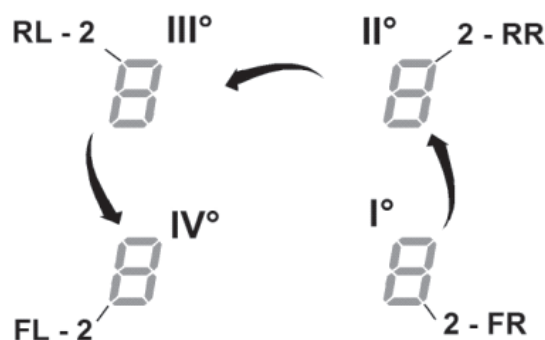
Poznámka: nastavenie sa musí vykonať pri vypnutej doske

bez toho, aby ste stlačili tlačidlo **(1) ON/OFF (1)**, vo chvíli pripojenia varnej dosky do siete alebo pri opätovnom pripojení do siete, do 2 minút od pripojenia.

Na nastavenie funkcie Power Limitation (obmedzenie výkonu):

- stlačte **(A)**
(symbol bude blikáť, ale len prvé 2 minúty od pripojenia do siete)

- pri stále stlačení **(A)** po jednom stláčajte všetky oblasti **Výberu/Displeja (2)** s jednotlivými varnými zónami. Začnite so zónou vpravo vpredu (**FR**) a postupujte v protismere hodinových ručičiek



- pri každom stlačení zaznie krátky zvukový signál

- po stlačení **všetkých zón na Displeji (2)** môžete pustiť tlačidlo **(A)**

v tejto chvíli:

- **Displej (2) zóny vľavo vzadu (RL)** bude striedavo zobrazovať symboly „C“ a „0“, čo znamená, že je možné vykonať nastavenie:
zvoľte Displej (2-RL) prstami posúvajte po **Lište výberu (3)**, až kým na displeji nebudú zobrazené symboly „C“ a „8“, na displeji (2-FL) sa zobrazí aktuálne zobrazenie**

0 = 7,4 kW

1 = 4,5 kW

2 = 3,1 kW


* predvolené nastavenie je 7,4 kW

Na zmenu nastavenia Power Limitation (obmedzenia výkonu)

- stlačte **Displej (2) v zóne vľavo vpredu (FL)**

prstami posúvajte po **Lište výberu (3)** a vykonajte nové nastavenie

- na uloženie zvoleného nastavenia stlačte na dve sekundy

tlačidlo  **ON/OFF (1)**. Zaznie dlhší zvukový signál, potvrdzujúci vykonané nastavenie.

● **Bridge Zones (premostené zóny)**

Varné zóny sú vďaka funkcii Bridge schopné pracovať v kombinovanom režime, pričom vytvárajú jedinou zónu s tou istou úrovňou výkonu. Táto funkcia umožňuje rovnomerné varenie s panvicami a hrncami väčších rozmerov.

Je možné súčasne používať prednú varnú zónu ako „**Hlavnú zónu**“ a zadnú varnú zónu ako „**Vedľajšiu**“

(ak si chcete overiť, v ktorých zónach je dostupná táto funkcia, pozrite si obrazovú časť tohto návodu na použitie).

Na aktiváciu funkcie Bridge:

- **vyberte naraz obidve varné zóny, ktoré chcete používať**

- na **Displeji (2) „Vedľajšej“** varnej zóny sa objaví symbol

„P“

- pomocou **Lišty výberu (3)** je možné nastaviť **prevádzkovú úroveň (výkon)**, ktorá sa zobrazí na **Displeji (2) „Hlavnej“** varnej zóny


- na deaktiváciu **funkcie Bridge** stačí rovnakým spôsobom zopakovať proces aktivácie

Poznámka: ak je v režime Bridge aktivovaný **Časovač varných zón**, automaticky sa vypnú obidve varné zóny, pretože v tomto prípade sa považujú za jedinou, kombinovanú zónu.

POUŽITIE ODSÁVAČA


● **Zapnutie**

Krátko stlačte (dotknite sa)  **ON/OFF (1)** varnej

dosky/odsávača: rozsvieti sa symbol ; naďalej stláčajte, **na chvíľu sa zobrazia všetky dostupné funkcie**, potom **zostanú aktívne iba hlavné funkcie**. **Ostatné bude možné zapnúť a používať neskôr, počas používania zariadenia.**

DÔLEŽITÉ:

všetky dostupné funkcie budú svietiť slabým svetlom, ktoré zosilnie iba vo chvíli ich aktivácie.

Na vypnutie znovu stlačte 

Poznámka: Táto funkcia má prednosť pred všetkými ostatnými.

● **Zapnutie odsávacieho systému:** Otvorte klapku jemným dotykom **Zóny výberu (12)** pre aktiváciu odsávacieho systému.

Poznámka: Odsávacia zóna je vybavená mechanickou rotačnou klapkou **FLAP**. Je potrebné otvoriť **FLAP** ešte pred prístupom do odsávača pre aktiváciu odsávacieho systému. Odsávač je vybavený snímačom, ktorý, pri aktivovanom odsávaní, v prípade, ak sa **FLAP** úplne zatvorí, automaticky zastaví motor. Odsávanie sa obnoví len, keď sa znovu otvorí **FLAP**.

● **Rýchlosť (výkon) odsávania:**

Odsávač je vybavený tromi úrovňami rýchlosti (výkonu) odsávania

Dotknite sa a prstami posúvajte po **Lište výberu (3)**: smerom doprava zvýšite výkon, smerom doľava znížite výkon.

Nastavená úroveň výkonu sa zobrazí v oblasti Výber/Displej (12)

● **Power Booster (zvýšenie výkonu)**

Výrobok je vybavený 2 prídavnými úrovňami výkonu (nad úrovňou 3)

– **Power Booster 1 (zvýšenie výkonu 1):** časový limit 15 min,

– **Power Booster 2 (zvýšenie výkonu 2):** časový limit 5 min,

potom sa výkon vráti na predtým nastavenú úroveň.

Dotknite sa a prstami posúvajte po **Lište výberu (3)** (nad úroveň 3) a aktivujte Power Booster 1 (zvýšenie výkonu 1) Úroveň funkcie Power Booster 1 je zobrazená v oblasti Výber/Displej (12) pomocou blikajúceho čísla „4“

Dotknite sa a prstami posúvajte po **Lište výberu (3)** (nad úroveň 3) a aktivujte Power Booster 2 (zvýšenie výkonu 2) Úroveň funkcie Power Booster 2 je zobrazená v oblasti Výber/Displej (12) pomocou blikajúceho symbolu „P“

● Automatický chod

Odsávač pár sa zapne pri najvhodnejšej rýchlosti, pričom sa sací výkon prispôsobí maximálnej úrovni varenia, použiteľ v varných zónach.

Keď sa vypnú varné zóny, odsávač pár upraví svoju rýchlosť odsávania tak, že ju postupne zníži, pričom odstraňuje zostatkové výpary a pachy.

Na aktiváciu tejto funkcie:

Stlačte **(A)** (14)

Na deaktiváciu úkon zopakujte.

Poznámka: ak počas automatického chodu zvolíte na **Lište výberu (3) rýchlosti od 1 do 3**, automatický chod sa preruší.

Pri voľbe **Power Booster (zosilňovač výkonu)** bude automatický chod pokračovať po skončení nastaveného

časového obdobia. Symbol **(A)** po celý čas bliká.

Poznámka: v prípade vypnutia dosky s aktívnym **Automatickým chodom** sa vypnutie odsávača uskutoční automaticky a postupne.

● Ukazovateľ nasýtenia filtrov

Odsávač pár signalizuje, kedy je potrebné vykonať údržbu filtrov:

Uhlíkové/keramické pachové filtre

„**FILTER**“ (13) sa rozsvieti

Tukový filter

„**FILTER**“ (13) bliká

Poznámka: táto funkcia je prednastavená ako vypnutá (postup pri zapnutí pozri v odseku „Aktivácia ukazovateľa nasýtenia filtrov“)

● Vynulovanie nasýtenia filtrov


Po vykonaní údržby filtrov (tukový a/alebo uhlíkové/keramické) podržte dlho stlačené „**FILTER**“ (13);

„**FILTER**“ (13) zhasne a znovu sa spustí počítadlo ukazovateľa.

● Aktivácia ukazovateľa nasýtenia filtrov

Tento ukazovateľ je za bežných okolností vypnutý.

Pri jeho aktivácii postupujte nasledovne:

- zapnite odsávaciu plochu pomocou  ;
- keď sú motor odsávania a varné zóny vypnuté, stlačte **Zónu výberu (12)**
- podržte dlho stlačené „**HOOD**“ (11), kým sa na **Displeji (12)** striedavo nezobrazia blikajúce písmená „**F**“ – „**G**“

F = uhlíkové/keramické pachové filtre

G = tukový filter

Uhlíkové/keramické pachové filtre

- stlačte **Displej (12)** vo chvíli, keď sa zobrazí písmeno „**F**“
- stlačte „**FILTER**“ (13) – blikajúca kontrolka
- znovu podržte dlho stlačené „**HOOD**“ (11) na **potvrdenie aktivácie ukazovateľa uhlíkových/keramických pachových filtrov**

Tukový filter

- stlačte **Displej (12)** vo chvíli, keď sa zobrazí písmeno „**G**“
- stlačte „**FILTER**“ (13) – trvalo svietiaci kontrolka
- znovu podržte dlho stlačené „**HOOD**“ (11) na **potvrdenie aktivácie ukazovateľa tukového filtra**

Tabuľky výkonu

Stupeň výkonu	Typ varenia		Použitie stupňa (indikácia pridruží skúsenosť a návyky varenia)
Max výkon	Boost	Rýchlo zohriať	Ideálny pre zvýšenie teploty potravín v krátkej dobe až do rýchleho varu v prípade vody alebo rýchlo ohriať tekutiny z varenia
	8-9	Vyprážať - vrieť	Ideálny pre zapraženie, začínať varenie, vyprážať mrazené výrobky, vrieť rýchlo
Vysoký výkon	7-8	Opiecť – osmažiť - vrieť - grilovať	Ideálny pre smaženie, udržať nažive vrenie, varenie a grilovanie (pre krátku dobu, 5 až 10 minút)
	6-7	Opiecť - variť – dusiť – osmažiť - grilovať	Ideálny pre smaženie, udržať mierne vrenie, varenie a grilovanie (pre priemernú dobu, 10-20 minút), predhriatie príslušenstva
Stredný výkon	4-5	Variť – dusiť – osmažiť - grilovať	Ideálny pre dusenie, udržiavať jemné varenie, varenie (pre dlhú dobu). Zamiešanie cestovín
	3-4	Variť – povrieť – zahustiť - miešať	Ideálny pre pomalé varenie (ryža, omáčky, pečienky, ryby) v prítomnosti doprovdných kvapalín (napr. voda, víno, vývar, mlieko), miešanie cestovín
	2-3	Variť – povrieť – zahustiť - miešať	Ideálny pre pomalé varenie (objem menej ako jeden liter: ryža, omáčky, pečienka, ryby), v prítomnosti doprovdných kvapalín (napr. voda, víno, vývar, mlieko)
Nízky výkon	1-2	Roztopiť – rozmraziť – udržať teplé - miešať	Ideálny pre zmäkčovanie masla, ľahko roztaviť čokoládu, rozmrazovanie malých výrobkov
	1	Roztopiť – rozmraziť – udržať teplé - miešať	Ideálny pre udržanie v teple malé porcie čerstvo uvarených jedál alebo udržanie teploty jedál a miešanie rizota
OFF	Výkon nula	Oporná plocha	Varná doska v polohe stand-by alebo vypnutá (možná prítomnosť zvyškového tepla z konca varenia, signalizované s H-L-O)

4. Údržba

Pozor! Pred každým čistením alebo údržbou sa uistite, že varné zóny sú vypnuté a indikátor tepla zmizol.

Údržba varnej dosky

Čistenie

Varná doska sa čistí po každom použití.

Dôležité: Nepoužívajte abrazívne hubky ani drôtenky, mohli by poškodiť sklo. Nepoužívajte dráždivé chemické čistiace prostriedky, ako sú spreje pre rúry alebo odstraňovače škvŕn. Po každom použití nechajte dosku vychladnúť a odstráňte usadeniny a škvŕny. Používajte jemnú handričku, papierové uteráky alebo špecifické výrobky pre čistenie varnej dosky (postupujte podľa pokynov výrobcu).

NEPOUŽÍVAJTE PARNÉ ČISTIČE!!!

Dôležité: V prípade náhodných a veľkých vytečení tekutín z hrncov je možný zásah pomocou vypúšťacieho ventilu, nachádzajúceho sa v spodnej časti výrobku tak, aby ste mohli odstrániť všetky zvyšky, čím sa zaručí maximálna hygienická bezpečnosť. **Obr. 16**

Údržba odsávača:

Čistenie

Na čistenie používajte **VÝLUČNE IBA** navlhčenú handru s neutrálnymi tekutými čistiacimi prostriedkami. **NA ČISTENIE NEPOUŽÍVAJTE NÁRADIE ANI NÁSTROJE!**

Vyhňte sa použitiu produktov s obsahom abrazív.
NEPOUŽÍVAJTE ALKOHOL!

Čistenie kovovej mriežky:

Mriežku musíte umývať ručne horúcou vodou a neutrálnym čistiacim prostriedkom a starostlivo osušiť, aby ste zabránili oxidáciám.

Protitukový filter

Spracováva tukové častice pochádzajúce z varenia.

Musí sa vyčistiť raz za mesiac (alebo keď systém indikácie saturácie filtrov signalizuje túto nutnosť), neagresívnymi čistiacimi prostriedkami ručne alebo v umývačke riadu pri nízkych teplotách a krátkom cykle.

Pri umývaní v umývačke riadu sa protitukový filter môže odfarbiť, ale jeho filtračné vlastnosti sa absolútne nezmenia.

Obr. 15.1.2 - 15.2.3

Filter S Aktívnym Uhlím - Keramický

(iba pre filtračnú verziu)

Spracováva nepríjemné zápachy pochádzajúce z varenia.

Výrobok je vybavený sadou zápachových filtrov. Nasýtenie zápachových filtrov sa overí po viac-menej predĺženom používaní podľa typu varenia a pravidelnosti čistenia tukových filtrov. Zápachové filtre sa môžu tepelne regenerovať každé 2-3 mesiace v rúre predhriatej na 200 °C na 45 minút. Správna regenerácia zaisťujú konštantnú filtračnú účinnosť na 5 rokov.

Pozor! Filtre neukladajte na dno rúry, ale položte ich na plech a tento uložte do strednej výšky.

Obr. 15.2.1

Vyhľadávanie závad

KÓD CHYBY	OPIS	MOŽNÉ PRÍČINY	ODSTRÁNENIE CHYBY
E2	Zóna príkazov sa vypne z dôvodu príliš vysokej teploty	Vnútoraná teplota elektronických častí je príliš vysoká	Pred ďalším použitím počkajte, kým varná doska vychladne
E3	Nevhodná nádoba	Strata magnetických vlastností	Odstráňte hrmiec
E5	Komunikačné problémy medzi užívateľským rozhraním a indukčným modulom	Do modulu neprichádza prúd, napájací kábel nie je správne pripojený alebo je poškodený	Odpojte varnú dosku od siete a skontrolujte pripojenie
Pre všetky signalizácie chyby (E ... U ... C ...)	Zavolajte asistenčnú technickú službu a oznámte kód chyby		

Asistenčná služba

Pred skontaktovaním sa s Asistenčnou službou

1. Skontrolujte, či nemôžete vyriešiť problém sami na základe bodov opísaných v „Vyhľadávanie porúch“.

2. Vypnite a zapnite zariadenie, aby ste zistili, či sa problém vyriešil.

Ak po vyššie uvedených kontrolách porucha pretrváva, obráťte sa na najbližšiu Asistenčnú službu.

A kézikönyvben leírtakat szigorúan tartsa be. A kézikönyvben leírtak be nem tartása miatt bekövetkező esetleges kellemetlenségekért, károkért vagy tűzkárokat felelősséget nem vállalunk. A készülék kizárólag háztartási felhasználásra készült, élelmiszerek főzésére és a főzésből keletkezett füstök elszívására. Ettől eltérő célú felhasználása nem engedélyezett (pl. légtér fűtése). A gyártó nem terheli felelősség a készülék nem rendeltetésszerű használata, illetve a vezérlőparancsok hibás beállítása esetén.

A készülék esztétikailag eltérhet a kézikönyvben található rajzoktól, de a használati, karbantartási és telepítési utasítások nem változnak.

- ⓘ Olvassa el az utasításokat: fontos beszerelési, használati és biztonsági információt tartalmaznak.
- ⓘ Ne végezzen elektromos módosításokat a készüléken.
- ⓘ Mielőtt a készülék telepítését megkezdéné ellenőrizze, hogy minden alkatrésze ép-e. Ellenkező esetben vegye fel a kapcsolatot a viszonteladóval és ne szerelje be a készüléket.
- ⓘ Ellenőrizze a készülék épségét mielőtt elkezdéné az üzembe helyezést. Ellenkező esetben vegye fel a kapcsolatot a viszonteladóval és ne szerelje be a készüléket.

Megjegyzés: a „(*)” jelzésű részek opcionális kiegészítők, amelyek csak az egyes modellek tartozékai, illetve olyan részek, amelyek nem részei a csomagoknak, külön kell ezeket beszereznie.

1. Figyelmeztetések

Figyelem! Szigorúan tartsa be a következő utasításokat: ● A készüléket bármilyen telepítés előtt kösse le az elektromos hálózatról. ● A telepítést, illetve a karbantartást szakember végezheti, a gyártó utasításai szerint, valamint a helyi biztonsági előírásoknak megfelelően. Ne javítsa vagy cserélje le a készülék egyetlen részét sem, hacsak azt a felhasználói kézikönyv kifejezetten nem jelöli. ● A készülék földelése jogszabály szerint kötelező. ● Az elektromos tápkábelnek kellő hosszúságúnak kell lennie ahhoz, hogy a bútorba épített készülék elektromos csatlakoztatása kivitelezhető legyen. ● Annak érdekében, hogy a beszerelés a hatályos biztonsági szabályoknak megfelelően, egy multipoláris kapcsoló szükséges, amely biztosítja az elektromos hálózat lekapcsolását III. túlfeszültség kategória feltételek esetén, a beszerelési szabályoknak megfelelően. ● Ne használjon többszörös dugókat vagy hosszabbítót. ● Amint elvégezte a telepítést, biztosítsa, hogy a felhasználó ne férjen hozzá az elektromos alkatrészekhez. ● A készülék és a hozzáférhető részek működés közben felmelegedhetnek. Ügyeljen rá, hogy ne érintse az átforrósodott elemeket. ● Ügyeljen arra, hogy a gyermekek ne játsszanak a készülékkel! Tartsa a gyermekeket távol és felügyelet alatt, tekintve, hogy a készülék hozzáférhető részei használat közben nagyon felmelegedhetnek. ● A szívritmus-szabályozó készülékkel és aktív berendezésekkel élők számára az indukciós főzőlap használata előtt ellenőrizni kell, hogy az illető szívritmus-szabályozója összeférhető-e a készülékkel. ● A használat

során és azt követően ne érintse meg a készülék felhevült elemeit. ● Kerülje a ruhaneműkkel vagy egyéb gyúlékony anyagokkal való érintkezést, amíg a készülék összes alkatrésze nem hűlt le elegendően, tűzveszély. ● Ne helyezzen gyúlékony anyagot a készülékre, vagy annak közelébe. ● A túlhevített zsírok és olajok könnyen lángra gyulladnak. Ne hagyja felügyelet nélkül a zsírban és olajban gazdag ételek főzését. ● Ha a főzőlap felülete megrepedt, kapcsolja ki a készüléket az áramütés veszélyének elkerülése érdekében. ● A készülék nem vezérelhető külső programórával vagy speciális távvezérlővel. ● A felügyelet nélkül hagyott zsírban és olajban gazdag ételek főzése veszélyes lehet és tüzet okozhat. ● A főzési munkálatokat felügyelni kell. A rövid ideig tartó főzést folyamatosan felügyelni kell. ● SOHA ne próbálja vízzel eloltani a lángokat. Ellenkezőleg, kapcsolja ki a készüléket és fojtsa el a lángokat, például egy fedővel vagy egy tűzálló pokróccal. Tűzveszély: ne rakodjon a főzőlap felületére. ● Ne használjon gőztisztító gépeket, áramütés veszélye. ● Ne tegyen fém tárgyakat, mint például késeket, villákat, kanalakat és fedőket a főzőlapra, mert azok felforrósodhatnak. ● Mielőtt az elektromos hálózatra kötné a készüléket, ellenőrizze (a készülék alján található) adattáblát, hogy meggyőződjön róla, hogy az azon feltüntetett feszültség és teljesítmény megfelel-e a hálózati és csatlakozóaljzat feszültségének. Amennyiben kétségei lennének, forduljon villanyszerelőhöz.

Fontos: ● Használat után a vezérlőszennel kapcsolja ki a főzőlapot és ne a lábas érzékelőre hagyatkozzon. ● Kerülje a folyadékok kiömlését. Főzésnél, illetve forralásnál csökkentse a hőfokot. ● Ne hagyja üresen, illetve ne tegyen üres serpenyőt vagy lábast a bekapcsolt melegítő részekre. ● Ha befejezte a főzést, kapcsolja le a vonatkozó főzési területet. ● A főzéshez soha ne használjon alumínium fóliát, és soha ne helyezzen közvetlenül a felületre alumínium fóliába csomagolt termékeket. Az alumínium megolvad és javíthatatlanul tönkreteszti a készüléket. ● Soha ne melegítsen élelmiszert tartalmazó lezárt dobozt vagy konzervet anélkül, hogy felnyitná: felrobbanhat! Ez a figyelmeztetés a többi, más típusú főzőlapra is vonatkozik. ● Az olyan nagy teljesítményű funkciók, mint a booster, nem használható bármilyen típusú folyadék melegítéséhez, mint amilyen például a sütőolaj. A túl magas hőmérséklet veszélyes lehet. Ilyen esetben használjon alacsonyabb teljesítményfokozatot. ● A főzőedényeket közvetlenül a főzőlapra kell helyezni, középre igazítva. Semmilyen esetben se tegyen semmilyen tárgyat a főzőlap és a főzőedény közé. ● Magas hőmérséklet esetén a készülék automatikusan csökkenti a főzőzóna teljesítményfokozatát. ● Bármiféle tisztítási vagy karbantartási művelet előtt válassza le a készüléket az elektromos hálózatról, kihúzáva a vezetékét vagy lekapcsolva a lakás főkapcsolóját. ● Minden telepítési vagy karbantartási folyamathoz viseljen munkavédelmi kesztyűt. ● A készüléket 8 évnél nem fiatalabb gyermekek és csökkent fizikai, érzékszervi vagy mentális képességekkel rendelkező, vagy tapasztalatlan, vagy a szükséges ismeretekkel nem rendelkező személyek csak akkor

használhatják, ha felügyelet alatt vannak vagy ha megkapták a készülék biztonságos használatával és a benne rejlő veszélyek megértésével kapcsolatos utasításokat. ● Ellenőrizze, hogy a gyerekek ne játszanak a készülékkel. ● A tisztítási és karbantartási műveleteket gyermekek csak felügyelet mellett végezhetik. ● A helyiségben megfelelő szellőztetés legyen, amikor a készüléket más gáz● vagy tüzelőberendezéssel egyidejűleg használja. ● A készüléket gyakran tisztítsa mind belül, mind kívül (LEGALÁBB HAVI EGYSZER), mindenképp tartsa be a karbantartási utasításokban leírtakat. ● A készülék tisztításának és a szűrők cseréjének és tisztításának be nem tartása tűzveszélyt okoz. ● Szigorúan tilos a flambé főzési technika. ● A nyílt láng használata a szűrők számára káros és tüzet okozhat, ezért minden esetben kerülje. ● Felügyelet mellett süssön, hogy elkerülje, hogy az olaj túlforrósodva tüzet fogjon. ● **Figyelem!** Amikor a főzőlap működésben van, akkor a készülék elérhető részei felmelegedhetnek. ● **Figyelem!** Ne csatlakoztassa a készüléket az elektromos hálózathoz, amíg a telepítést nem fejezte be. ● Ami a műszaki és biztonsági intézkedéseket illeti a füstelvezetéshez, kifejezetten tartsa be a felelős helyi hatóságok szabályait. ● A beszívott levegőt engedje gáztüzelésű vagy egyéb üzemanyaggal működő berendezések füstelszívó csatornájába. ● Soha ne alkalmazza a készüléket a megfelelően felszerelt rács nélkül! ● Csak a készülékhez szolgáltatott rögzítő csavarokat használja a telepítéshez, vagy ha nem jár a készülékhez, vásároljon megfelelő csavarokat. Használjon megfelelő méretű csavarokat, amelyeket a Telepítési utasításban azonosítottak. ● Ha ez a készülék és egyéb nem villamos energiával működő készülék egyidejűleg működik, a helyiség negatív nyomása nem haladhatja meg a 4 Pa-t (4×10^{-5} bar). ● Fontos a kézikönyvet megőrizni, hogy bármikor áttanulmányozhassa. Eladás, átadás vagy áttelepítés esetén győződjön meg róla, hogy a kézikönyvet a készülékkel együtt adja át. ● Digestory a ďalšie kuchynské odsávače dymu môžu nepriaznivo ovplyvniť bezpečnú prevádzku zariadení spaľujúcich plyn alebo iné palivá (vrátane zariadení v iných miestnostiach) z dôvodu spätného toku spaľovacích plynov. Potenciálnym dôsledkom týchto plynov môže byť otrava oxidom uhoľnatým. Po montáži digestora alebo iného kuchynského odsávača dymu by prevádzku zariadení na spaliny mala otestovať kompetentná osoba, aby sa zaistilo, že nedôjde k spätnému toku spaľovacích plynov.



Villamos bekötés

ábra 7 - 7.1 - 7.2 - 7.3

● Húzza ki a készüléket az elektromos hálózathoz. ● A beszerelést a beszerelésre és a biztonságra vonatkozó hatályos szabályokban jártas szakember végezheti. ● A gyártó nem vállal felelősséget a jelen bekezdésben hivatkozott irányelvek be nem tartása miatt bekövetkező személyi, dologi vagy állatokot ért károkért. ● A tápkábelnek elegendő hosszúságúnak kell lennie ahhoz, hogy a munkalapból a főzőlapot ki lehessen emelni. ● Győződjön meg róla, hogy az adattáblán feltüntetett feszültség●érték megfelel●e a hálózati feszültségnek. ● Ne használjon hosszabbítót. ● A földelő kábel 2 cm●rel hosszabb legyen,

mint a többi kábel. ● Amennyiben a háztartási készülék nem rendelkezik tápkábelrel, úgy a maximum 7200 Watt teljesítményhez minimum 2,5 mm² vezető keresztmetszetű kábelt, e teljesítmény felett pedig 4 mm² keresztmetszetű kábelt használjon. ● A kábel egyetlen ponton sem haladhatja meg 50°C fokkal a környezeti hőmérsékletet. A készüléket az elektromos hálózathoz való tartós csatlakoztatásra tervezték.

● **Figyelem!** Mielőtt visszakötné a készüléket az elektromos hálózatra, ellenőrizze a készülék helyes működését, minden esetben ellenőrizze, hogy a hálózati kábel helyesen lett-e beszerelve. ● **Figyelem!** Az összekötő kábelt hivatalos műszaki szerviznek vagy hasonló képesítéssel rendelkező személynek kell kicserélnie.

Megjegyzés: A termék Power Limitation funkcióval működik, amely lehetővé teszi, hogy beállítsa az elnyelt kW maximális küszöbértékét

A beállítást a termék elektromos hálózatra kötése pillanatában végezze el, vagy amikor ismét csatlakoztatja az elektromos hálózathoz (a következő 2 percen belül). A villamos egység védelmi szintjét a „Power Limitation” (Teljesítmény korlátozás) kiválasztott szintje alapján kell meghatározni. A Power Limitation beállítás sorrendjéhez olvassa el a kézikönyv Működés szakaszát.

Felszerelés

● A készülék telepítését és elektromos hálózatra való csatlakoztatását csak szakember végezheti.

A készüléket úgy tervezték, hogy egy 2-6 cm vastag munkalapba épüljön TOP telepítés esetén; 2,5-6 cm vastag munkalapba FLUSH telepítés esetén.

A főzőlap és a fal közötti minimális távolságnak elől legalább 5 cm-re, oldaltól legalább 4 cm-re, a felső fal egységektől pedig legalább 50 cm-re kell lennie.

Megjegyzés = A javasolt távolságok tájékoztató jellegűek: a terek megtervezésekor be kell tartani a konyhai gyártó utasításait.

Felszerelés

A telepítés megkezdése előtt:

- **Miután kicsomagolta a készüléket, győződjön meg róla, hogy nem sérült-e meg a szállítás során. Probléma esetén vegye fel a kapcsolatot a viszonteladóval vagy a Vevőszolgálattal, mielőtt hozzákezdene a beszereléshez.**
- Ellenőrizze, hogy a megvásárolt termék a beszerelésre kiválasztott zóna méretének megfelelő.
- Ellenőrizze, hogy a csomagolásban ne legyen (a szállítás miatt) csomagolóanyag (mint például zacskó csavarral, jótállás stb.), ezeket vegye ki és őrizze meg.
- Ellenőrizze továbbá, hogy a beszerelési zónában legyen elektromos csatlakozó

A bútor előkészítése a beépítéshez:

- A terméket ne telepítse hűtőberendezések, mosogatógépek, sütők, mosógépek és szárítógépek fölé.
- A bútor kivágását végezze el a főzőlap behelyezése előtt! Távolítsa el minden forgácsot és reszeléket.

- a szűrővel ellátott verzió telepítésének optimalizálása érdekében javasoljuk, hogy alakítson ki egy rést a

lábazatban, ahova a kereskedelmi forgalomban kapható rácsot tudja behelyezni



FONTOS: egykomponensű tömítő ragasztót (**S**) használjon, amelynek hőmérsékleti ellenállása 250°-ig terjedhet; a beszerelés előtt a ragasztandó felületeket gondosan meg kell tisztítani, eltávolítva minden olyan anyagot, amely veszélyeztetheti tapadását (pl. formaleválasztó szerek, tartósítószerke, zsírok, olajok, porok, régi ragasztók maradványai stb.); a ragasztót egyenletesen kell eloszlatni a keret teljes területén; a ragasztás után hagyja, hogy a ragasztó körülbelül 24 órán át száradjon.

Figyelem! A csavarok és rögzítő elemek nem az útmutató szerinti felhelyezésének hiánya elektromos veszélyt okozhat.

Megjegyzés: a termék helyes telepítéséhez javasolt a csöveket a következő jellemzőjű ragasztószalaggal szalagozni:

- rugalmas, puha PVC-ből készült fólia, akrilbázisú ragasztóval
- amely a DIN EN 60454 szabványnak megfelel
- lángmentesítő
- optimális ellenállás öregedéssel szemben
- a hőmérsékletingadozásokkal szemben ellenálló
- alacsony hőmérséklettel szemben ellenálló

A készüléket egy Window KIT szenzorral (a gyártó nem biztosítja) való használatra tervezték.


A Window KIT szenzor telepítésével (csak SZÍVÓ üzemmódbeli használatkor) a légszívás kikapcsol, akárhányszor a szobában lévő ablak, amelyre a KIT van szerelve, be van csukva.

- **A KIT-nek a készülékhez való elektromos csatlakoztatását szakképzett műszaki személyzetnek kell végrehajtania.**
- **A KIT-hez külön tanúsítványt kell biztosítani az összetételre és a készülékkel való használatra vonatkozó biztonsági szabványok tekintetében. A telepítést az érvényben lévő háztartási készülékekre vonatkozó előírások szerint kell elvégezni.**

FIGYELEM:

- a KIT-nek a készülékhez való csatlakozást szolgáló kábelnek az érintésvédelmi törpefeszültségre (SELV) tanúsított áramkörhöz kell tartoznia.
- az elektromos háztartási készülék gyártója semmiféle felelősséget nem vállal a KIT hibájából és/vagy üzemzavarából és/vagy hibás beszereléséből eredő esetleges kellemetlenségekért, károkért, tűzért.

A készülék a 2012/19/EK - UK SI 2013 No3113, Waste Electrical and Electronic Equipment (WEEE) (elektromos és elektronikus berendezések hulladékaira vonatkozó) irányelv szerinti megfelelőségi tanúsítással rendelkezik. Azzal, hogy gondoskodik e termék helyes hulladékba helyezéséről, segít megelőzni a környezetre és az emberi egészségre gyakorolt potenciális kedvezőtlen következményeket. A terméken, vagy

az azt kísérő dokumentáción szereplő  jelölés jelzi, hogy ez a termék nem kezelhető háztartási hulladékként, hanem az elektromos és elektronikus készülékek újrahasznosítására szakosodott megfelelő begyűjtő helyre kell szállítani. Ártalmatlanítását a helyi hulladékgazdálkodási szabályoknak megfelelően végezze. Ha részletesebb tájékoztatásra van szüksége a termék újrahasznosítására vonatkozóan, kérjük, lépjen kapcsolatba a helyi önkormányzattal, a háztartási hulladékok kezelését végző szolgálattal vagy azzal a bolttal, ahol a terméket vásárolta.

A készüléket a következő szabványok szerint tervezték, tesztelték és hozták létre:

- Biztonság: EN/IEC 60335-1; EN/IEC 60335-2-6, EN/IEC 60335-2-31, EN/IEC 62233.
- Teljesítmény: EN/IEC 61591; ISO 5167-1; ISO 5167-3; ISO 5168; EN/IEC 60704-1; EN/IEC 60704-2-13; EN/IEC 60704-3; ISO 3741; EN 50564; IEC 62301. EN 60350-2;
- EMC: EN 55014-1; CISPR 14-1; EN 55014-2; CISPR 14-2; EN/IEC 61000-3-3; EN/IEC 61000-3-12.

A helyes használat a környezetszennyezés csökkentése érdekében: Amikor főzni kezd, akkor kapcsolja be a készüléket minimális sebességen, hagyja néhány percen keresztül bekapcsolva a főzés után is. A sebességet csak nagy mennyiségű füst és gőz esetén növelje a booster funkcióval csak különleges esetekben. A szagelszívó rendszer hatékonyságának megőrzése érdekében szükség esetén cserélje ki a szénzsűrő(ke)t. A zsírszűrő hatékonyságának megtartása érdekében szükség esetén cserélje ki. A hatékonyság optimalizációja és a zajcsökkentés érdekében használja a kézikönyvben megadott maximális átmérőjű csatornarendszert.

2. Használat

Főzőedények

Kizárólag olyan főzőedényeket használjon, amelyeken



szerepel a  jelölés.

Fontos:

A főzőlap maradandó károsodásának elkerülése érdekében ne használjon:

- nem teljesen egyenes aljú főzőedényt;
- zománcozott aljú fém főzőedényt;
- durva aljú főzőedényeket, mert megkarcolja a főzőlap felületét;
- soha ne helyezze a forró edényt a főzőlap vezérlőpanelére. Nem minden indukciós edény működik hatékonyan, a részben ferromágneses anyagból készült alj miatt!! A főzőedények vásárlásakor ellenőrizze, hogy:
- az alja teljesen ferromágneses anyagból készüljön. Ellenkező esetben csökken a hőátadás hatékonysága és egyenletessége, így a serpenyő/fazék felületének hőmérséklete nem lesz alkalmas főzésre.



NEM!

- Az alja ne tartalmazzon alumíniumot: az edény nem melegszik fel és elképzelhető, hogy nem ismerik fel az induktorok.



NEM!

- Nem sík vagy durva felületű alj. Csökken az induktor és az edények érintkezési felülete, ezáltal a hatékonyság és a főzési élmény is.



IGEN!

Fontos: soha ne helyezze a forró edényt a főzőlap vezérlőpanelére.

Meglévő főzőedények

Főzőedényének vastartalmát mágnessel ellenőrizheti. Ha a főzőedény nem mágnesezhető, akkor nem alkalmas az új főzőlaphoz. Az előző bekezdésben említett utasítások ebben az esetben is érvényesek.

Javasolt edényátmérő

FONTOS: ha a főzőedény átmérője nem megfelelő, a főzőzóna nem kapcsol be.

Az egyes zónákban **használandó edény minimális átmérőjének** megtekintéséhez lásd a kézikönyv illusztrált részét.

Energiatakarékosság

A jobb eredmények érdekében javasolt:

- a főzőzóna átmérőjével azonos átmérőjű serpenyőket és lábasokat használni.
- csak lapos aljú serpenyőket és lábasokat használni.
- Amikor csak lehetséges, hagyja a lábason a fedőt a főzés teljes ideje alatt
- a zöldségeket, burgonyát stb., kevés vízben főzze, ezzel csökkentheti a főzési időt.
- használjon nyomás alatt működő edényt (kuktát). Ez tovább csökkenti a főzéshez szükséges energiafogyasztást és a főzési időt
- a főzőlapon kijelölt főzőzóna közepére helyezze a lábast.

A főzőlap használata

Az indukciós főzőlap rendszer a fizikai mágneses indukció jelenségére alapszik. A rendszer alapvető jellegzetessége az energia közvetlen átvitele a generátorról az edényre.

Előnyök:

Az elektromos főzőlapokkal összehasonlítva, az Ön indukciós főzőlapja:

- **Biztonságosabb:** az üvegfelület hőmérséklete alacsonyabb.
- **Gyorsabb:** hamarabb megmelegíthető az étel.
- **Pontosabb:** a főzőlap azonnal reagál a vezérlőparancsra.
- **Hatékonyabb:** az elnyelt energia 90%-át hővé alakítja. Továbbá, amint leveszi a serpenyőt a főzőlapról, a hőátadás azonnal megszakad, ezzel nincs felesleges hőleadás.

Az elszívó alkalmazása

Az elszívórendszert beszívó vagy külső ürítő illetve szűrős belső keringtető verzióban is lehet használni.

Keresse fel a www.elica.com és a www.shop.elica.com webhelyeket a rendelkezésre álló kiegészítők teljes skálájának ellenőrzéséhez, hogy elvégezhesse a különféle telepítéseket, szűrő és szívó változatok esetén is.



Beszívó

A gőzöket egy sor cső vezeti el kívülré (külön kell megvásárolni), amelyeket a csomagban található karimára rögzítettek.

A kieresztő cső átmérője legyen a csatlakozógyűrű átmérőjével azonos:

- négyzetes kimenet esetén: 222 x 89 mm
- kerek kimenet esetén Ø 150 mm (*)

További információkhoz lásd a beszívó verzió kiegészítőire vonatkozó oldalt a kézikönyv ábrákat tartalmazó részén.

Csatlakoztassa a tömlős terméket a falra megfelelő átmérőjű levegőkimenettel (csatlakozó karima).

Kisebb átmérőjű tömlők és fali kieresztő lyukak csökkentik az elszívóteljesítményt és drasztikusan növelik a zajszintet.

Erre vonatkozó minden felelősség kizárt.

- ⚠ A lehető legrövidebb csövet használja.
- ⚠ A lehető legkevesebb mennyiségű kanyart használja (a kanyarok maximális szöge: 90°).
- ⚠ Kerülje a csatornaszakaszban a drasztikus cseréket.



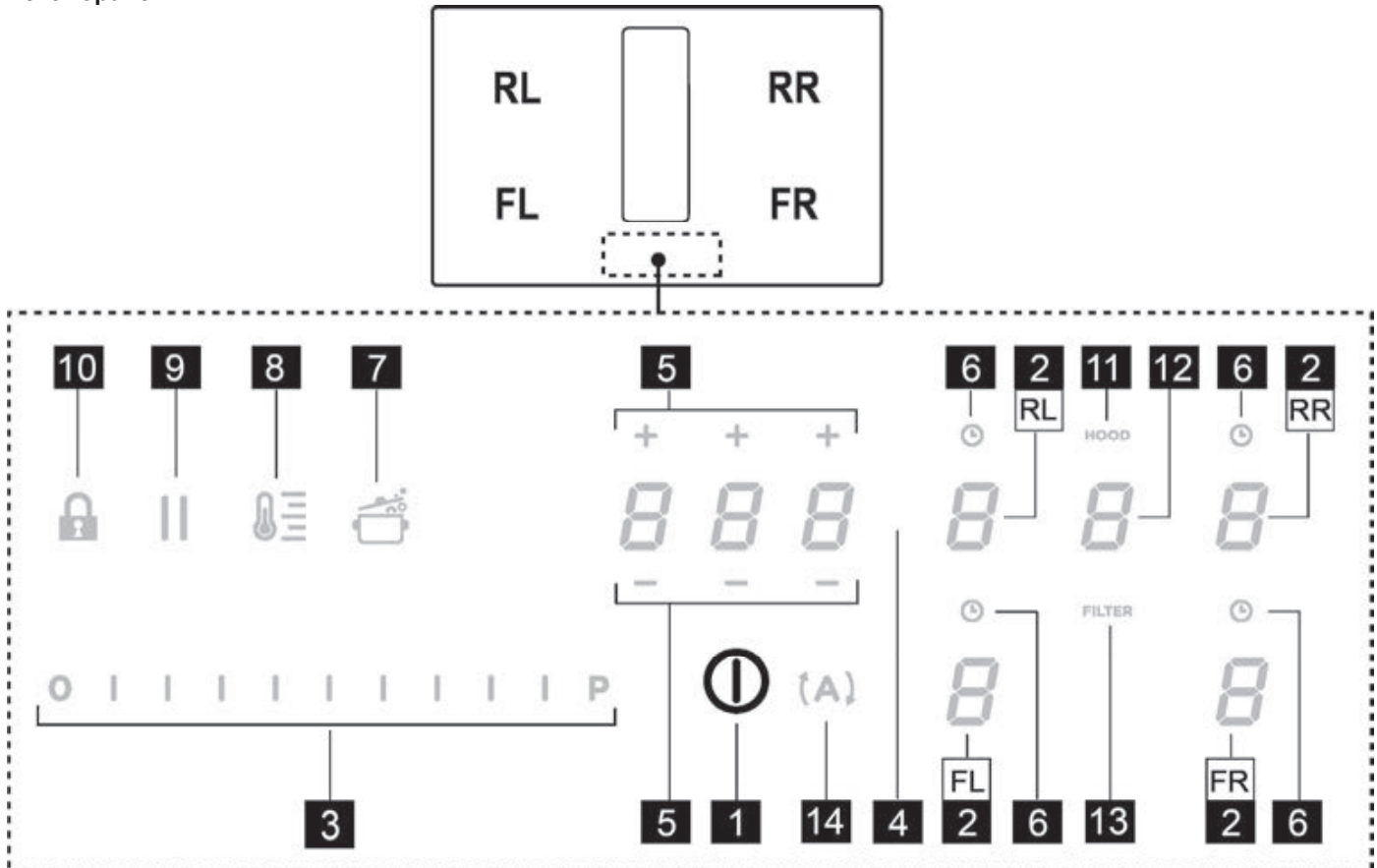
Szűrőverzió

A beszívott levegőt megfelel zsírszűrőkkel és szagszűrőkkel szűri, mielőtt ismét a szobába engedi. További információkért lásd a szűrő verzió telepítési kézikönyvének tartozékok oldalát.

Tájékoztatás: A szekrény belsejében történő kiürítés esetén a levegő áthaladásához biztosítson egy körülbelül minimum 120cm²-nyi szakaszt a lábazati paneleken keresztül.

3. Működése

Vezérlőpanel



Érintőgombok (TOUCH) / Kijelző

1. Főzőlap/elszívó rendszer BE/KI
2. Főzőzóna kiválasztása / Főzőzóna kijelzője
3. A főzési teljesítményszint és a szívási sebesség (teljesítmény) növekedése/csökkenése
A főzési teljesítményszint és a szívási sebesség (teljesítmény) megjelenítése
4. „STAND ALONE” időzítő bekapcsolása
Display (Kijelző): „STAND ALONE” időzítő / Főzőzónák időzítő.
5. STAND ALONE” időzítő / Főzőzónák időzítő idejének növelése/csökkentése
6. Főzőzóna Timer (Időzítő) Aktiválása
Főzőzóna Timer (Időzítő) Jelző aktív
7. Automatic Heat Up (Automata Melegítő) aktiválása.
8. Hőmérséklet Manager Aktiválása (Warming Function - Melegítő Funkció)
9. Szünet
10. Key Lock (Biztonsági zárolás)
11. Elszívó aktív jelző
Szűrő telítettség jelző aktiválása
12. Elszívó Kiválasztása/Aktiválása
Elszívó Display (Kijelző)
Szén/kerámia szűrő telítettség Display (Kijelző) – Zsírszűrő
13. Szűrők Telítettsége Reset (Visszaállítása)
14. Elszívó automata funkció aktiválása

A FŐZŐLAP HASZNÁLATA

Tudnivalók a kezdés előtt:

A főzőlap összes funkcióját a legszigorúbb biztonsági szabványoknak megfelelően tervezték.

Emiatt:

- **Bizonyos funkciók nem kapcsolnak automatikusan be, vagy ki abban az esetben, ha a főzőzónán nincs edény, illetve ha az rosszul van feltéve.**
- Egyes esetekben az aktív funkciók automatikusan kikapcsolnak, amennyiben pár másodpercen belül nem történik meg a szükséges további beállítás megadása (pl.: **"Kapcsolja be a főzőlapot"** a **"Főzőzóna kiválasztása"** és a **"Működési hőmérséklet"** vagy a **"Lock (Biztonsági zárolás) funkció"** vagy a **"Timer" (Időzítő) funkciók nélkül**).



Figyelem! Ha (például) hosszabb időn keresztül használja, akkor előfordulhat, hogy a főzőzóna kikapcsolása nem azonnali a hűtési fázis miatt; a főzőzónában a kijelzőn megjelenik a **"H"** szimbólum, mely jelzi, hogy ebben a fázisban van.

Várja meg, míg a display (kijelző) elalszik, mielőtt a főzőzónához közeledne.

Főzőzóna display (kijelző)

a főzőzónáknak megfelelő kijelzőn az alábbiak jelennek meg:

Főzőzóna bekapcsolva	0
Teljesítményszint	1...9-P
Residual Heat Indicator (Fennmaradó Hő Kijelző)	H
Pot Detector (Edény felismerő)	U
Aktív Bridge funkció	n
Temperature Manager (Hőmérséklet-kezelő) funkció aktív	U
Szünet funkció	
Automatic Heat UP (Automata Melegítő) funkció	A

A főzőlap jellemzői

● **Safe Activation (Biztonságos Aktiválás)**

A termék csak akkor kapcsol be, ha a főzőzónában edény van: a felmelegítési folyamat nem indul el és nem szakad meg az edények hiányában vagy eltávolítása esetén.

● **Pot Detector (Edény felismerő)**

A termék automatikusan érzékeli az edényeket a főzőzónában.

● **Safety Shut Down (Biztonsági kikapcsolás)**

Biztonsági okokból minden egyes főzőzónának van maximális működési ideje, amely a beállított teljesítményszinttől függ.


● **Residual Heat Indicator (Fennmaradó Hő Kijelző)**


Egy vagy több főzőzóna kikapcsolásakor a fennmaradó hő jelenlétét megfelelő látható jelzés jelzi a hozzátartozó zóna kijelzőn, a **"H"** szimbólummal.

Működés

Megjegyzés: Bármilyen funkció aktiválásához először aktiválja a kívánt zónát

● **Bekapcsolás**

Röviden nyomja (érintse) meg a főzőlap/elszívó  **ON/OFF**

(**BE/KI**) (1) gombját: a szimbólum  felgyullad; ha továbbra is nyomja a gombot, **az összes rendelkezésre álló funkció néhány pillanatra láthatóvá válik, majd csak a legfontosabbak maradnak aktívak; a többi lehet használni, és később aktiválódnak, a berendezés használata közben.**

FONTOS:

az összes rendelkezésre álló gomb kis intenzitású fénnel fog világítani, és csak akkor válnak intenzívebbé, amikor aktiválódnak.

Ismét nyomja meg  a bekapcsoláshoz

Megjegyzés: Ez a funkció elsőbbséget élvez a többi funkcióval szemben.

● **Főzőzóna kiválasztása**

Érintse (nyomja) meg a kívánt főzőzónához tartozó **Választás/Kijelző (2)** területet.

● **Power Level (Teljesítményszint)**

A főzőlapon 9 teljesítményszint van. Érintse meg és ujjait futtassa végig a **Kiválasztósáv (3) mentén:**

jobbra a teljesítményszint növeléséhez; balra a teljesítményszint csökkentéséhez.

A beállított teljesítményszint megjelenik a Választás/Kijelző (2) területen

● **Power Booster (Teljesítményfokozó)**

A terméken van egy kiegészítő teljesítményszint (a **9** szinten túl), amely 5 percen keresztül aktív marad, majd a teljesítmény visszatér az előző szintre.

Érintse meg és futtassa végig ujjait a **Kiválasztósáv (3) mentén** (a **9** szinten túl) és aktiválja a Power Booster-t (Teljesítményfokozót)

A Power Booster (Teljesítményfokozó) szint a Választó/Kijelző (2) területen van feltüntetve a "P" szimbólummal

● **Key Lock (Biztonsági zárolás)**

A Key Lock lehetővé teszi a főzőlap beállításainak blokkolását, a véletlenszerű beavatkozások megakadályozása érdekében, aktívan hagyva a már beállított funkciókat.

Bekapcsolás:

- nyomja meg a  (10) gombot

Ismételje meg a műveletet a kikapcsoláshoz.

Megjegyzés: ha bármelyik másik funkciót megnyomják,


miközben a Key Lock aktív, a  szimbólum villogni kezd jelezve, hogy a funkciót használják és a kikapcsolásra akkor kerülhet sor, ha a lapon kívánnak beavatkozni.

● **Automatic Heat UP (Automata Melegítő)**

Az Automatic Heat UP (Automata Melegítő) funkció lehetővé teszi a beállított teljesítmény gyorsabb aktiválását; ennek a funkciónak az az előnye, hogy a főzés gyorsabb lesz, az ételek odaégetésének kockázata nélkül, mivel a hőmérséklet nem lépi túl a beállított szint értékét.

Ez a funkció az 1-8 teljesítmény szinteken áll rendelkezésre.


Bekapcsolás:

- a bekapcsolt főzőzónából nyomja meg  (7) gombot
- a Kijelzőn (2) villogva megjelenik egy "A", mely a főzőzónában a beállított teljesítménnyel váltakozik

A főzőzóna teljesítményszintjét növelve: az Automatic Heat Up (Automata Melegítő) funkció aktív marad, az új hőmérséklet beállítással;

A főzőzóna teljesítményszintjét csökkentve: az Automatic Heat (Automata Melegítő) funkció kikapcsol.



Megjegyzés: egy másik főzőzóna egyidejű kiválasztásával

a szimbólum  (7) ismét kis intenzitású fényel fog világítani, így ehhez a zónához is aktiválni lehet a funkciót; a funkció továbbra is aktív marad abban a zónában, ahol már beállításra került, amint az a Kijelzőn (2) látható


● **Hőmérséklet Manager (Warming Function - Melegítő Funkció)**

A Temperature Manager (Hőmérséklet Manager) egy olyan ellenőrző funkció, amely lehetővé teszi a hő állandó hőmérsékleten történő megtartását, optimalizált

teljesítményszinten; ideális már kész ételek melegen tartására. A Temperature Manager (Hőmérséklet Manager)


funkció a  gomb első megnyomásakor aktiválódik. Annak a zónának a kijelzőjén (2), amelyiken a Temperature Manager (Hőmérséklet Manager) működik, megjelenik a  szimbólum

Megjegyzés: egy másik főzőzóna egyidejű kiválasztásával a

szimbólum  (8) ismét kis intenzitású fényel fog világítani, így ehhez a zónához is aktiválni lehet a funkciót; a funkció továbbra is aktív marad abban a zónában, ahol már beállításra került, amint az a Kijelzőn (2) látható

• **Ismét nyomja meg  (8) az inaktiváláshoz és a kikapcsoláshoz, amíg a Kijelzőn (2) kijelzett szint vissza nem áll .**

Megjegyzés: ha több zóna működik Temperature Manager (Hőmérséklet Manager) funkcióban (Warming Function - Melegítő Funkció), először ki kell választani a kívánt zónát a **Választó (2)** zóna révén;

a funkciót a **Választósávval (3)** is lehet inaktiválni, a **Power Level-t (Teljesítményszintet)**  állítva.


● **Szünet**

A Szünet funkció lehetővé teszi bármelyik, a főzőlapon aktív funkció felfüggesztését, nullára állítva a főzőteljesítményt.

Bekapcsolás:

- nyomja meg "II" (9)
- a kijelzőn megjelenik a villogó "II" (2)

A funkció kiiktatásához:

- nyomja meg  (9) a **Választósáv (3)** felgyullad
- nyomja/érintse meg a **Választósávot (3)** a funkció inaktiválásához

Megjegyzés: az inaktiválás következtében helyreállnak a főzőlap szünet előtti körülményei, és a főzőlap a korábban beállított beállításokkal üzemel tovább.

Megjegyzés: ha 10 perc után a **Szünet funkciót** nem állítja le, a főzőlap automatikusan kikapcsol.

Megj.: a **Szünet Funkció** nincs hatással az elszívásra

● **Timer "STAND ALONE" ("STAND ALONE" időzítő)**

A Timer funkció egy a főzőlaptól (és az elszívó zónától) független visszaszámlálás.

A Timer (Időzítő) a **Zóna/Display (Kijelző) (4)** megnyomásával aktiválódik

Használja a szimbólumokat **— + (5)** a **Timer (Időzítő)** idejének beállításához, mely a **Zónában/Kijelzőn (4)** jelenik meg

Megj.: várjon 10 másodpercet más parancsgomb megnyomása nélkül, amíg a visszaszámlálás beindul.

A Timer (Időzítő) formátuma **0.00**

- **0.** az órákhoz

- **00** a percekhez

Megj.: az időzítőt max. 1 óra 59 percig lehet beprogramozni

A **Zónában/Kijelzőn (4)** megjelenik a fennmaradó idő; a visszaszámlálás végén hangjelzés hallatszik

Megj.: a visszaszámlálás megjelenítésében, amikor már csak 10 percnél kevesebb van vissza, az alábbi formátum jelenik meg

- **0.** perc

- **00** másodperc

folyamatosan világító ponttal

A Timer kikapcsolásához:

• válassza ki a **Zónát/Kijelzőt (4)**

• állítsa be a **Timer (Időzítő)** idejét **000** a **— + (5)** segítségével

● **Főzőzónák Timer (Időzítő)**

A Főzőzónák Timer (Időzítő) funkciója egy olyan visszaszámlálás, amelyet egyidejűleg minden főzőzónán be lehet állítani

A beállított időszak végén a főzőzónák automatikusan kikapcsolnak és a felhasználót e célt szolgáló hangjelzés figyelmezteti.

Főzőzónák Timer (Időzítő) funkciójának aktiválása

• Érintse (nyomja) meg a **Választó/Kijelző (2)** területet (power level \neq 0)

• Nyomja meg a főzőzónához tartozó **⌚ (6)** gombot

• Használja a szimbólumokat **— + (5)** a **Timer (Időzítő)** idejének beállításához, mely a **Zónában/Kijelzőn (4)** jelenik meg;

a szimbólum **⌚ (6)** a beállítás közben villog

Megj.: várjon 10 másodpercig más parancsgomb megnyomása nélkül, amíg a Főzőzónák Timer (Időzítő) újraindul.

Megj.: ismét nyomja meg hosszasan **⌚ (6)**, a Főzőzónák Timer (Időzítő) törlődik

Igény esetén a műveletet több főzőzónához meg lehet ismételni.

Megjegyzés: minden egyes főzőzónához eltérő Timer-t (Időzítőt) lehet beállítani; a display-n (kijelzőn) **(4)** megjelenik az akkor kiválasztott főzőzóna visszaszámlálása; ha semmilyen zónát nem választ ki, nyomja meg a Kijelzőt **(4)** megjelenik a "STAND-ALONE" Timer (Időzítő) visszaszámlálása.

A visszaszámlálás módja megegyezik a "STAND-ALONE" Timer (Időzítő) módjával (lásd az előző szakaszt **Timer "STAND ALONE" (Időzítő)**)

Amikor a timer (időzítő) befejezte a visszaszámlálást, hangjelzés hallatszik és a főzőzóna kikapcsol.

A Timer kikapcsolásához:

• válassza ki a főzőzónát **(2)**

• állítsa be a Timer (Időzítő) idejét **000** a **— + (5)** segítségével

● **Power Limitation**

A Power Limitation funkció lehetővé teszi a termék használatának beállítását a maximális áramfelvétel korlátozásával, és az összes aktív főzőzóna áramfelvételének beállításával úgy, hogy a főzőlap teljes áramfelvétele ne menjen a beállított áramfelvételi érték fölé.

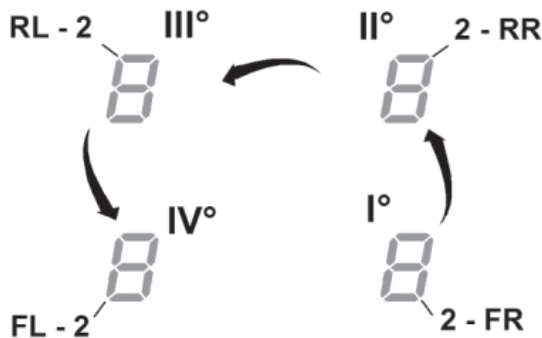
Megjegyzés: e beállítást kikapcsolt lappal kell elvégezni, az

ⓘ ON/OFF (1) gomb megnyomása **nélkül**, a főzőlap az elektromos áramhoz való csatlakozásakor, vagy maga az áram visszakapcsolásakor, a következő 2 percen belül.

Power Limitation beállításához:

- nyomja meg a **(A)** gombot (amely villogni fog, a termék betáplálása első 2 percében)

- nyomva tartva a **(A)** gombot, nyomja meg egyesével a főzőzóna **Választó/Kijelzője (2)** összes területét az óra járásával megegyező irányban, a frontális jobb oldali zónától indulva **(FR)**



- minden megnyomáskor egy rövid hangjelzés hallatszik
- miután az **összes kijelzőt (2)** megnyomta, elengedheti a **(A)** gombot

ezután:

- a **bal hátsó (RL) zóna kijelzője (2)** felváltva fogja mutatni a „C” és „0” jeleket, amely azt jelzi, hogy el lehet végezni a beállítást:
- válassza ki a **(2-RL)** kijelzőt ezután görgesse le a **Választósávot (3)**, amíg a Kijelzőn nem lesz látható a „C” és „8” jel, A Kijelzőn **(2-FL)** megjelenik az aktuális beállítás**

0 = 7,4 KW
 1 = 4,5 KW
 2 = 3,1 KW

** alapértelmezésben a beállítás 7,4 kW

A Power Limitation beállításának változtatásához

- nyomja meg a **bal frontális (FL) zóna kijelzőjét (2)**
- gördítse majd le a **Választósávot (3)** az új beállításhoz
- a kiválasztás mentéséhez nyomja meg az **(ON/OFF (BE/KI) (1))** gombot 2 másodpercig; egy hosszabb hangjelzés megerősíti az elvégzett beállítást

● Bridge Zones

A főzőzóna a Bridge funkciónak köszönhetően képes kombinált módban dolgozni, egyetlen zónát képezve azonos teljesítményszinten. Ezzel a funkcióval egyenletes főzést érhet el nagy méretű tálak és edények használatakor. A frontális főzőzóna „Master” zónával és a hátsó „Másodlagos” zónával együtt használható (annak ellenőrzésére, hogy melyik zóna működik ezzel a funkcióval, tekintse meg a kézikönyv ábrákat tartalmazó részét).

A Bridge funkció aktiválásához:

- **egyidejűleg válassza ki a két használni kívánt főzőzónát**

- a „Másodlagos” főzőzóna kijelzőjén (2) feltűnik a „8” jel
- a **Választósávon (3)** keresztül lehetővé válik beállítani a **Működési szintet (Teljesítmény)**, amely látható lesz a „Master” főzőzóna **Kijelzőjén (2)**

- a **Bridge Funkció** kiiktatásához elegendő megismételni ugyanezt az aktiválási eljárást

Megjegyzés: a Bridge funkció alatt aktivált **Főzőzónák Timer (Időzítő)** mindkét főzőzóna automatikus lekapcsolását eredményezi, mivel ebben az esetben egyetlen kombinált résznek számítanak.

AZ ELSZÍVÓ HASZNÁLATA

● Bekapcsolás

Röviden nyomja (érintse) meg a főzőlap/elszívó **(ON/OFF**

(BE/KI) (1) gombját: a szimbólum **(1)** felgyullad; ha továbbra is nyomja a gombot, **az összes rendelkezésre álló funkció néhány pillanatra láthatóvá válik**, majd **csak a legfontosabbak maradnak aktívak; a többi lehet használni, és később aktiválódnak, a berendezés használata közben.**

FONTOS:

az összes rendelkezésre álló gomb kis intenzitású fényvel fog világítani, és csak akkor válnak intenzívebbé, amikor aktiválódnak.

Ismét nyomja meg **(1)** a bekapcsoláshoz

Megjegyzés: Ez a funkció **elsőbbséget élvez a többi funkcióval szemben.**

● **Az elszívó rendszer bekapcsolása:** Nyissa ki a **Flap-et**, érintse meg a **Kiválasztási zónát (12)** az elszívó rendszer aktiválásához.

Megjegyzés: A szívóterület mechanikusan forgó **FLAP**-el van felszerelve. A páraelszívó bekapcsolása előtt ki kell nyitni a **FLAP**-et az elszívó rendszer aktiválásához. A páraelszívó érzékelővel van felszerelve, amely bekapcsolt elszívás esetén, ha a **FLAP** teljesen le van zárva, automatikusan leállítja a motort. Az elszívás csak akkor indul újra, amikor a **FLAP** ismét kinyílik.

● Elszívási sebesség (teljesítmény):

Az elszívó 3 sebességi (teljesítmény) fokozattal rendelkezik. Érintse meg és ujjait futtassa végig a **Kiválasztósáv (3)**

mentén:

jobbra a teljesítményszint növeléséhez;
 balra a teljesítményszint csökkentéséhez.

A beállított teljesítményszint megjelenik a Választás/Kijelző (12) területen

● Power Booster

A termék 2 kiegészítő teljesítményszinttel rendelkezik (a 3. szinten túl)

- **Power Booster (Teljesítményfokozó) 1:** 15 percre van beállítva
- **Power Booster (Teljesítményfokozó) 2:** 5 percre van beállítva, ezt követően visszaáll a korábban beállított szintre.

Érintse meg és futtassa végig ujjait a **Kiválasztósáv (3)** mentén (a 3. szinten túl) és aktiválja a Power Booster (Teljesítményfokozó) 1-t

A Power Booster (Teljesítményfokozó) 1 szint megjelenik a Választás/Display (Kijelző) (12) területen a villogó "4"-es számmal

Érintse meg és futtassa végig ujjait a **Kiválasztósáv (3)** mentén (a 3. szinten túl) és aktiválja a Power Booster (Teljesítményfokozó) 2-t

A Power Booster (Teljesítményfokozó) 2 szint megjelenik a Választás/Display (Kijelző) (12) a villogó* **P** szimbólummal

● **Automatikus üzemmód**

A szagelszívó megfelelő sebességen kapcsol be, a maximális főzési teljesítményhez az elszívási teljesítményt beállítva, a főzőzónák használatával.

Amikor a főzőzónákat kikapcsolják, az elszívó elszívási sebessége alkalmazkodik, fokozatosan csökken úgy, hogy eltávolítsa a maradék gőzt és szagokat.

A funkció aktiválásához:

Nyomja meg **(A)** (14)

Ismételje meg a műveletet a kikapcsoláshoz.

Megjegyzés: ha az automatikus üzemmód során a **Választósávval (3) 1 - 3 sebesség** kiválasztására kerül sor, az automatikus üzemmód félbeszakad; ha ellenkezőleg, a **Power Booster (Teljesítményfokozó)** kiválasztására kerül sor, az automatikus üzemmód az időzítés végéig megmarad, időközben a **(A)** szimbólum továbbra is villog.

Megjegyzés: a főzőlap **Automatikus üzemmód** aktiválásakor bekövetkező kikapcsolásakor az elszívó automatikusan, fokozatosan kikapcsol.

● **Szűrők telítettség jelzője**

A szagelszívó jelzi, amikor a szűrőket karban kell tartani:

Szén/kerámia szagszűrők

"FILTER"(13) felgyullad

Zsírszűrő

"FILTER"(13) villog

Megj.: ez a funkció alapértelmezés szerint inaktíválva van (aktiválása a "Szűrők telítettség jelzőjének aktiválása" c. szakaszban olvasható)

● **Szűrők telítettségének visszaállítása**

Miután elvégezte a szűrők karbantartását (zsír és/vagy szén/kerámia), hosszasan nyomja meg a "FILTER" (13); "FILTER"(13) kikapcsol, újraindítva a jelző számlálását.

● **Szűrők telítettség jelzőjének aktiválása**

Ez a jelző általában ki van kapcsolva.

A bekapcsoláshoz a következőképp járjon el:

- kapcsolja be az elszívó felületet a **(i)** segítségével;
 - kikapcsolt elszívó motorral és főzőzónával nyomja meg a **Választó zónát (12)**

- hosszasan nyomja a **"HOOD" (11)** amíg a **Kijelzőn (12)** meg nem jelennek a váltakozva villogó "F" – "G" betűk

F = szén/kerámia szagszűrők

G = zsírszűrők

Szén/kerámia szagszűrők

- nyomja meg a **Kijelzőt (12)** akkor, amikor megjelenik az "F" betű
- nyomja meg "FILTER" (13) – villogó fény
- ismét hosszasan nyomja meg **"HOOD" (11)**, hogy **jóváhagyja a szén/kerámia szagszűrő jelző aktiválását**

Zsírszűrő

- nyomja meg a **Kijelzőt (12)** akkor, amikor megjelenik a "G" betű
- nyomja meg "FILTER" (13) – fix fény
- ismét hosszasan nyomja meg **"HOOD" (11)**, hogy **jóváhagyja a zsírszűrő jelző aktiválását**

Teljesítménytáblázat

Teljesítmény szint	Főzés típusa		Szinthasználat (jelzés a főzési tapasztalat és szokások alapján)
Maximális teljesítmény	Boost	Gyors melegítés	Ideális az élelmiszer gyors felmelegítésére, víz gyorsforralására, vagy főzőfolyadék gyors megmelegítésére
	8-9	Sütés - forralás	Ideális pirításhoz, főzés megkezdéséhez, fagyasztott termékek sütésére, gyorsforralásra
Nagy teljesítmény	7-8	Pirítás - sütés - forralás - grillezés	Ideális sütéshez, hosszú ideig tartó forraláshoz, főzéshez és grillezéshez (rövid ideig, 5-10 percig)
	6-7	Pirítás - főzés - párolás - sütés - grillezés	Ideális sütéshez, hosszú ideig tartó forraláshoz, főzéshez és grillezéshez (közepesen hosszú ideig, 10-20 percig), eszközök előmelegítésére
Közepes teljesítmény	4-5	Főzés - párolás - sütés - grillezés	Ideális sütéshez, hosszú ideig tartó forraláshoz, főzéshez (hosszú időn át). Tészta keveréshez
	3-4	Főzés - lassú tűzön főzés - habarás - keverés	Ideális hosszú ideig tartó főzéshez (rizs, szószok, sülték, halételek), ahol az ételt lében főzik (pl. víz, bor, leves, tej), tésztakeveréshez
	2-3	Főzés - lassú tűzön főzés - habarás - keverés	Ideális hosszú ideig tartó főzéshez (rizs, szószok, sülték, halételek egy liternél kisebb mennyiségben), ahol az ételt lében főzik (pl. víz, bor, leves, tej), tésztakeveréshez
Alacsony teljesítmény	1-2	Olvasztás - felengedés - melegen tartás - keverés	Ideális vajpuhításra, csokoládé olvasztásra, kis méretű élelmiszerek kiolvasztására
	1	Olvasztás - felengedés - melegen tartás - keverés	Ideális frissen főzött, kis mennyiségű ételek melegen tartására, tányérmelegítésre és rizottó keverésére
KI	Nullteljesítmény	Rakodófelület	Főzőlap stand-by vagy kikapcsolt állapotban (főzés végén a maradék hő esetén lehetséges, H-L-O betűkkel jelölve)

4. Karbantartás

Figyelem! Bármilyen tisztítási vagy karbantartási művelet előtt győződjön meg róla, hogy a főzőzónák ki legyenek kapcsolva és a hőfok jelzőfény elaludt.

A főzőlap karbantartása

Tisztítás

A főzőlapot minden használat után tisztítani kell.

Fontos: Ne használjon súrolószivacsot vagy acélgyapot súrolót, mert ezek tönkreteszhetik az üveget. Ne használjon olyan irritáló vegyszereket, mint a sütőtisztító spray vagy folttisztítók. Minden használat után hagyja lehűlni a főzőlapot, és tisztítsa meg a rászáradt rétegek és a foltok eltávolítása érdekében. A főzőlap tisztításához puha rongyot, konyhai kéztöröltőt vagy hasonló termékeket használjon (tartsa be a gyártó utasításait).

NE HASZNÁLJON GÓZTISZTÍTÓT!

Fontos: Ha az edényekből véletlenül bőséges folyadék ömlik ki, a termék alsó részén található leeresztő szelepen keresztül be tud avatkozni, hogy eltávolítson minden maradékot, így biztosítva a maximális higiéniát. **ábra 16**

Az elszívó karbantartása

Tisztítás

A tisztításhoz **KIZÁRÓLAG** semleges folyadékkal megnedvesített ruhát használjon. **NE HASZNÁLJON SZERSZÁMOKAT VAGY ESZKÖZÖKET A TISZTÍTÁSHOZ!**

Kerülje a súrolóanyagokat tartalmazó termékeket.

NE HASZNÁLJON ALKOHOLT!

A fém rács tisztítása:

A rácsot kézzel, meleg vízzel és semleges szappannal kell lemosni, majd alaposan szárazra kell törölni az oxidálódás elkerülése érdekében.

Zsírtalanító szűrő

A főzésből megmaradt zsírrészecskéket őrzi meg.

Havonta egyszer tisztítsa meg (vagy amikor a telítettséget jelző rendszer jelzi), nem agresszív tisztítószerrel, kézzel, vagy mosogatógépben alacsony hőmérsékleten, rövid ciklusú programon.

Mosogatógépben mosáshoz a fém zsírtalanító szűrő színét vesztheti, de a szűrő tulajdonságai egyáltalán nem változnak.

ábra 15.1.2 - 15.2.3

Aktívszén-szűrő - Kerámia

(csak szűrő verzióban)

Megtartja a főzésből eredő kellemetlen szagokat.

A termék szagszűrőkkel van felszerelve. A szagszűrők telítettsége a főzés módjától és a zsírszűrő tisztításának gyakoriságától függően, hosszabb használat után következik be. A szagszűrők hőregenerálhatók 2/3 havonta, előmelegített sütőben 200 °C-on 45 percig. A megfelelő regeneráció biztosítja az állandó szűrési hatékonyságot 5 évig.

Figyelem! Ne helyezze a szűrőket a sütő aljára, hanem tegye egy tepsibe, és helyezze köztes magasságba.

ábra 15.2.1

Hibakeresés

HIBAKÓD	LEÍRÁS	LEHETSÉGES OK	ELHÁRÍTÁS
E2	A főzőzóna a túl magas hőfok miatt kikapcsol	Az elektromos részek belső hőmérséklete túl magas	További használat előtt várja meg, míg a főzőlap teljesen kihűl
E3	Nem megfelelő főzőedény	Az edény elvesztette mágnesességét	Vegye le a főzőedényt
E5	Kommunikációs hiba a felhasználói interfész és az indukciós modul között	Nem érkezik elektromos energia a modulhoz; a tápkábel nincs helyesen csatlakoztatva vagy meghibásodott	Húzza ki a főzőlapot az elektromos hálózathoz és ellenőrizze a csatlakozást
Az összes többi hibajelzéshez (E ... U ... C ...)	Hívja a műszaki szervizszolgálatot és mondja be a hibakódot		

Szervizszolgálat

A műszaki szervizhez fordulás előtt

1. Győződjön meg róla, hogy a „Hibakeresés” fejezetben ismertetett pontok alapján nem tudja-e egymaga megoldani a hibát.
2. Kapcsolja ki majd kapcsolja ismét vissza a készüléket és ellenőrizze, hogy nem szűnt-e meg a hiba.

Ha a fenti ellenőrzés után a hibajelzés továbbra is fennmarad, vegye fel a kapcsolatot a legközelebbi műszaki szervizzel.

Придържайте се стриктно към инструкциите, дадени в настоящото ръководство. Фирмата не носи никаква отговорност за евентуални неизправности, щети или пожари, предизвикани от уреда, възникнали в резултат на неспазване на инструкциите, дадени в настоящото ръководство. Уредът е предназначен единствено за домашна употреба за готвене на хранителни продукти и аспирация на дим и изпарения от самото готвене. Не се допускат други приложения (напр. отопляване на помещения). Производителят не носи никаква отговорност за неправилна употреба или неправилни настройки на командите.

Уредът може да се различава външно от показаното на фигурите, поместени в настоящото ръководство, но независимо от това, инструкциите за употреба, поддръжка и инсталиране са напълно еднакви.

- ❗ Прочетете внимателно инструкциите: те съдържат важна информация относно монтирането, употребата и мерките за безопасност.
- ❗ Не извършвайте електрически промени на уреда.
- ❗ Преди да пристъпите към монтиране на уреда, проверете всички компоненти за евентуални повреди. Ако има повреди, свържете се с дистрибутора и не пристъпвайте към монтиране.
- ❗ Проверете целостта на уреда преди да пристъпите към инсталирането. Ако има повреди, свържете се с дистрибутора и не пристъпвайте към монтиране.

Забележка: Частите, отбелязани със символа “(*)”, са опционални аксесоари и се доставят само с някои модели или са детайли, които трябва да бъдат закупени отделно.

1. Предупреждения

Внимание! Придържайте се стриктно към следните инструкции: ● Преди да пристъпите към каквато и да е операция по монтиране, изключете уреда от електрическата мрежа. ● Монтирането и поддръжката трябва да се извършват от специализиран техник в съответствие с инструкциите на производителя и при спазване на действащата местна нормативна уредба в областта на безопасността. Не поправяйте и не заменяйте която и да е част на уреда, ако това не е специално указано в ръководството за експлоатация. ● Заземяването на уреда е задължително по закон. ● Захранващият кабел трябва да бъде достатъчно дълъг, за да позволи свързването към електрическата мрежа на уреда, който е вграден в шкафа. ● За да може монтирането да се извърши в съответствие с действащата нормативна уредба за безопасност, е необходим многополюсен прекъсвач, който отговаря на нормативните изисквания и осигурява цялостно изключване от мрежата при условия на свръхнапрежение категория III, в съответствие с правилата за монтиране. ● Не използвайте разклонители и удължители. ● След като приключите с монтирането, електрическите компоненти не трябва да бъдат повече достъпни за потребителя. ● Уредът и достъпните части се нагряват по време на

работа. Внимавайте да не докосвате нагорещяващите елементи. ● Не позволявайте на децата да си играят с уреда; дръжте ги на разстояние и под наблюдение, тъй като достъпните части може да се нагряват значително по време на употреба. ● Преди да използват индукционния плот, хората със сърдечни пейсмейкъри и активни медицински импланти трябва да проверят дали стимулаторът им е съвместим с въпросния уред. ● По време на и след употреба не докосвайте нагорещените части на уреда. ● Избягвайте контакта с тъкани или други възпламеними материали докато всички компоненти на уреда не са се охладили достатъчно, риск от пожар. ● Не поставяйте възпламеними материали върху уреда или близо до него. ● Мазнините и нагорещеното олио са лесно възпламеними. Винаги наблюдавайте готвенето на храни, богати на мазнини и олио. ● Ако повърхността е напукана, изключете уреда, за да избегнете евентуален токов удар. ● Не е предвидено уредът да се активира чрез външен таймер или чрез отделна система за дистанционно управление. ● Готвенето върху готварския плот с олио и мазнини, без да го наблюдавате, може да е опасно и да предизвика пожар. ● Готвенето трябва да се извършва под наблюдение. Бързото приготвяне на храни трябва се извършва под постоянно наблюдение. ● Не се опитвайте НИКОГА да гасите пламъците с вода. Обратно, изключете уреда и потушете пламъците, например с капак или противопожарно одеяло. Опасност от пожар: не поставяйте предмети върху повърхностите за готвене. ● Не използвайте парочистачки, съществува риск от токов удар. ● Не поставяйте метални предмети като ножове, вилици, лъжици или капаци върху повърхността на готварския плот, тъй като биха могли да се нажежат. ● Преди да свържете уреда към ел. мрежата разгледайте идентификационната табелка (която се намира в долната част на уреда), за да се уверите, че напрежението и мощността отговарят на напрежението, което протича в ел. мрежата и че ел. контакт е подходящ. При наличие на евентуални съмнения, потърсете помощта на квалифициран електротехник.

Важно: ● След употреба изключете готварския плот чрез командното устройство и не се доверявайте на детектора за готварски съдове. ● Избягвайте изтичане на течности по плота, затова при варене или загряване на течности намалете силата на загряване. ● Не оставяйте плотовете включени с празни тенджери и тигани върху тях или без съдове. ● След като приключите с готвенето, изключете съответната зона за готвене. ● При готвенето никога не използвайте алуминиево фолио, и никога не поставяйте директно продукти, опаковани в алуминий. Алуминият ще разтопи и повреди непоправимо Вашия уред. ● Никога не затопляйте консервни или тенекени кутии с храни, без да сте ги отворили преди това, тъй като е възможно да експлодират! Това предупреждение важи за всички останали видове готварски плотове. ● Използването на много висока мощност, като например

функцията Booster, не е подходящо за загряване на някои течности като например олио за пържене. Прекалено силната топлина би могла да бъде опасна. В тези случаи Ви препоръчваме да използвате по-ниска мощност. ● Готварските съдове трябва да се поставят директно в центъра на котлона на готварския плот. В никакъв случай не поставяйте други предмети между готварските съдове и котлона. ● При достигане на висока температура уредът намалява автоматично нивото на мощност в зоната на готвене. ● Преди всяка операция за почистване или поддръжка, изключете уреда от електрическата мрежа като изключите щепсела или изключвайки главния прекъсвач на жилището. ● За всички операции на инсталиране и поддръжка използвайте работни ръкавици. ● Уредът може да се използва от деца на възраст на не по-малко от 8 години и от лица с намалени физически способности или възприятия или без опит или необходими познания, при условие, че те са под наблюдение или след като същите са получили инструкции за безопасна употреба на уреда и са осъзнали опасностите, свързани с него. ● Децата трябва да бъдат контролирани, за да се гарантира, че те не играят с уреда. ● Почистването и поддръжката не трябва да се извършват от деца без наблюдение. ● Помещението трябва да разполага с достатъчна вентилация, когато уредът се използва едновременно с други уреди с горивна функция, на газ или друг вид горивен материал. Уредът трябва да бъде почистван често, както вътре, така и отвън (ПОНЕ ЕДИН ПЪТ НА МЕСЕЦ), спазвайте стриктно указанията в инструкциите за поддръжка. ● Неспазването на стандартите за почистване на уреда и на замената и почистването на филтрите, води до риск от пожар. ● Строго се забранява готвеното фламбе. ● Използването на свободен пламък е вредно за филтрите и може да предизвика пожари, следователно при всички случаи трябва да се избягва. ● Пърженето трябва да се извършва под контрол за да се избегне запалването на нагрятото олио. ● **Внимание!** : Когато плотът за готвене работи, достъпните части на уреда могат да се нагреят. ● **Внимание!** Не свързвайте уреда към електрическата мрежа, докато монтирането не е завършило напълно. ● Доколкото се отнася до техническите мерки и мерките за безопасност, които да се предприемат за извеждане на отработените газове, придържайте се стриктно към предвиденото в регламента на местните компетентни органи. ● Аспирираният въздух не трябва да бъде насочен в канал, използван за отвеждане на отработените газове, произведени от уреди с горене на газ или други горивни материали. ● Никога не използвайте уреда без правилно монтирана скара! ● Използвайте единствено фиксиращите винтове, приложени в комплект с уреда за инсталирането или, ако не са приложени, закупете подходящия тип винтове. Използвайте правилната дължина болтове, които са посочени в Ръководство за монтаж. ● Когато този уред и другите уреди, захранени с една енергия, която не е електрическа, те функционират едновременно, негативното налягане в помещението, не трябва да надвишава 4 Pa (4×10^{-5} bar). ● Важно е да

съхранявате настоящото ръководство, за да може да го консултирате във всеки един момент. При продажба, прехвърляне на собствеността или преместване, проверете дали ръководството се намира винаги при уреда. ● Digestory a ďalšie kuchynské odsávače dymu môžu nepriaznivo ovplyvniť bezpečnú prevádzku zariadení spaľujúcich plyn alebo iné palivá (vrátane zariadení v iných miestnostiach) z dôvodu spätného toku spaľovacích plynov. Potenciálnym dôsledkom týchto plynov môže byť otrava oxidom uhoľnatým. Po montáži digestora alebo iného kuchynského odsávača dymu by prevádzku zariadení na spaliny mala otestovať kompetentná osoba, aby sa zaistilo, že nedôjde k spätnému toku spaľovacích plynov.



Ел. връзка

Фиг. 7 - 7.1 - 7.2 - 7.3

● Изключете уреда от електрическата мрежа. ● Монтирането трябва да се извърши от квалифициран персонал, който да е запознат с действащата нормативна уредба за монтиране и безопасност. ● Производителят не носи никаква отговорност за евентуални щети върху хора, животни или имущество, възникнали в резултат на неспазване на насоките, предоставени в настоящата глава. ● Захранващият кабел трябва да бъде достатъчно дълъг, за да позволи отстраняването на готварския от работния плот. ● Уверете се, че напрежението, посочено върху идентификационната табелка, разположена върху дъното на уреда, отговаря на захранващото напрежение в жилището, където ще бъде монтиран. ● Не използвайте удължители. ● Заземителният ел. кабел трябва да е с 2 cm по-дълъг от останалите кабели. ● Ако електродомакинският уред не разполага със захранващ кабел, използвайте кабел с минимално сечение на проводниците от 2,5 кв.мм при мощност до 7200 W; докато при по-големи мощности сечението трябва да е 4 кв.мм). ● В нито една точка на кабела температурата не трябва да надвишава стайната температура с повече от 50°C. ● Уредът е предназначен за постоянно свързване към електрическата мрежа.

● **Внимание!** Преди да свържете отново кръга към мрежовото захранване и да проверите дали функционира правилно, винаги проверявайте дали мрежовият кабел е монтиран правилно. ● **Внимание!** Подмяната на свързващия кабел трябва да се извърши от сервиза за техническа помощ или от лице със сходна квалификация.

Забележка: продуктът притежава функция Power Limitation, която позволява да се зададе максимален праг на консумация kw

Настройката трябва да се извърши в момента на свързването на продукта към електрическата мрежа или при повторното свързване на самата електрическа мрежа (през следващите 2 минути). Оразмерете защитата на електрическата инсталация въз основа на избраното ниво на Ограничение на Мощност. Относно последователността на извършване на настройки Power Limitation направете справка в раздел Функциониране на това ръководство.

Монтиране

• Електрическото и механичното монтиране трябва да се извършва от специализиран персонал.

Електродомакинският уред е създаден за вграждане в работен плот с дебелина 2-6 см, в случай на монтаж TOP; 2,5-6 см в случай на монтаж FLUSH.

Минималната дистанция между готварския плот и стената трябва да е поне 5 см фронтално, поне 4 см странично и поне 50 см спрямо горните окачени мебели.

Забележка = Препоръчаните дистанции са приблизителни: при проектирането на отстоянията трябва да се спазват указанията на производителя на кухнята.

Монтаж

Преди да пристъпите към монтиране:

- След като разопаковате продукта, уверете се, че не е повреден по време на транспортирането и в случай на проблеми се свържете с дистрибутора или със сервиза за обслужване на клиенти, преди да пристъпите към монтирането.
- Уверете се, че закупеният продукт е с подходящи размери за избраната зона за монтиране.
- Проверете дали по време на транспортиране във вътрешността на опаковката не са изпаднали части от окомплектовката (например пликчета с болтове, гаранционна карта и т.н.) и евентуално ги извадете и съхранете.
- Уверете се също така, че в близост до зоната за монтиране има ел. контакт.

Подготовка на мебелите, в които ще бъде вграден уредът:

- Продуктът не може да бъде монтиран над устройства за охлаждане, миялни машини, печки, фурни, перални машини и сушилни.
- Извършете всички дейности по рязане на шкафа, преди да поставите готварския плот, и отстранете внимателно стърготините и остатъците от рязане.

- за да се оптимизира инсталирането във версия филтриране, се препоръчва да се извърши един разрез в цокъла където да може да се постави една решетка, която може да се закупи от търговската мрежа

ВАЖНО: използвайте еднокомпонентно запечатващо лепило (S) с устойчивост на температура до 250°; преди монтирането трябва да почистите щателно повърхностите за залепване, като отстраните всички вещества, които биха могли да влошат адхезията (напр.: препарати за отлепване, консерванти, мазнини, масла, прахове, остатъци от стари лепила и др.); лепилото трябва да се разнесе равномерно по целия периметър на рамката; след залепването оставете лепилото да съхне в продължение на около 24 часа.

Внимание! Непоставянето на болтовете и скрепителните елементи в съответствие с настоящите инструкции може да доведе до рискове от електрическо естество **Забележка:** за правилно монтиране на продукта се препоръчва тръбите да се облепят с лента с лепило със следните характеристики:

- еластично фолио от мек PVC, с лепило на акрилна основа
- което отговаря на стандарт DIN EN 60454
- с действие за забавяне на огъня
- отлична устойчивост на състаряване
- устойчиво на големи температурни промени
- използваемо при ниски температури

Уредът е предвиден за използване в комбинация с **КОМПЛЕКТ датчик Window** (не е доставен от производителя).

Инсталирайки КОМПЛЕКТА датчик Windows (само в случай на употреба в режим на АСПИРАЦИЯ), аспирацията на въздуха ще спира всеки път, когато прозорецът в стаята, върху който се поставя КОМПЛЕКТЪТ, е затворен.

• Електрическото свързване на КОМПЛЕКТА към уреда трябва да бъде извършено от квалифициран и специализиран технически персонал.

• КОМПЛЕКТЪТ трябва да бъде сертифициран отделно, в съответствие със стандартите за безопасност, отнасящи се до компонента и неговата употреба с уреда. Инсталирането трябва да бъде извършено в съответствие с действащата нормативна уредба за битови инсталации.


ВНИМАНИЕ:

• кабелите на КОМПЛЕКТА, които трябва да се свържат към уреда, трябва да бъдат част от сертифициран контур с много ниско безопасно напрежение (SELV).

• производителят на този уред не носи никаква отговорност за евентуални проблеми, щети и пожари, произтичащи от дефекти и/или проблеми, свързани с неизправност и/или грешно инсталиране на КОМПЛЕКТА.

Този уред има маркировка в съответствие с Европейска директива 2012/19/EO - UK SI 2013 No3113, Отпадъци от електрическо и електронно оборудване (ОЕЕО). Уверявайки се, че този уред ще бъде изхвърлен по правилен начин, потребителят допринася за предотвратяване на потенциалните отрицателни последици за околната среда и за Вашето здраве.



Символът  върху уреда или в придружаващата го документация посочва, че този продукт не трябва да се третира като битов отпадък, а трябва да бъде предаден в специално предназначени за това пунктове за рециклиране на електрическо и електронно оборудване. Придържайте се към местните регламенти за обезвреждане на отпадъци. За по-подробна информация във връзка с третирането, оползотворяването и

рециклирането на този продукт, Ви съветваме да се обърнете към компетентните местни служби, службите за събиране на битови отпадъци или към магазина, от който сте закупили продукта.

Оборудване, проектирано, тествано и произведено в съответствие със стандарта относно:

• Безопасност: EN/IEC 60335-1; EN/IEC 60335-2-6, EN/IEC 60335-2-31, EN/IEC 62233.

• Експлоатационни характеристики: EN/IEC 61591; ISO 5167-1; ISO 5167-3; ISO 5168; EN/IEC 60704-1; EN/IEC 60704-2-13; EN/IEC 60704-3; ISO 3741; EN 50564; IEC 62301. EN 60350-2;

• EMC: EN 55014-1; CISPR 14-1; EN 55014-2; CISPR 14-2; EN/IEC 61000-3-3; EN/IEC 61000-3-12.

Препоръки за правилна употреба с цел намаляване на влиянието върху околната среда: Когато се започне готвенето, включете уреда на минимална степен, като го оставите включен за няколко минути и след завършване на готвенето. Увеличете скоростта само при наличие на големи количества дим или пара, като използвате функция booster само в крайни случаи. За да се поддържа в добра ефективност системата за намаляване на миризмите, когато е необходимо подменяйте карбонния филтър/карбонните филтри. Почиствайте при нужда филтъра за мазнини, за да го поддържате в добро работно състояние. За да се оптимизира ефективността и за да се сведе до минимум шумът, използвайте въздуховоди с максимален диаметър, посочен в това ръководств

2. Употреба

Съдове за готвене

Използвайте само съдове за готвене, които са



отбелязани със символа

Важно:

За да избегнете перманентни щети върху повърхността на плота, не използвайте никога:

- съдове, чието дъно не е идеално гладко;
- метални съдове с лакирано дъно;
- съдове с грапава основа, за да избегнете драскотини по повърхността на плота;
- никога не поставяйте тенджерите и тиганите докато са още топли върху повърхността на контролния панел на плота.

Не всички съдове, подходящи за индукция работят ефикасно, поради това, че дъната им са частично изработени от желязно-магнитен материал!! Във фаза на закупуване на тенджери или тигани, проверете дали:

- Дъното е изцяло от желязно-магнитен материал. В противен случай се намаляват както ефективността на топлинно предаване, така и нейното равномерно разпределяне, с температури на повърхността на тенджерата/тигана, неподходящи за готвенето.



НЕ!

- Дъното да не съдържа алуминий: съдът не се нагрява и също така може да не бъде разпознат от индукторите.



НЕ!

- Не плоски дъна или с грапава повърхност. Изваждат контактна повърхност между индуктор и съдове за хранене, намалявайки ефективността и влошавайки резултата на готвене.



ДА!

Важно: никога не поставяйте тенджерите и тиганите докато са още топли върху повърхността на контролния панел на плота.

Съдове за готвене с които вече разполагате

Можете да проверите дали материалът от който са изработени съдовете съдържа желязо с помощта на най-обикновен магнит. Съдовете за готвене, които не са подходящи, не привличат магнита. И в този случай важат инструкциите от предходния параграф.

Препоръчителен диаметър на дъната на съдовете за готвене

ВАЖНО: ако съдовете за готвене не са с подходящи размери, зоните на готвене няма да се включат.

За да откриете минималния диаметър на съда, който да се използва във всяка отделна зона, разгледайте илюстрациите, поместени в настоящото ръководство.

Енергоспестяване

За да постигнете възможно най-добър резултат, Ви съветваме:

- Да използвате тигани и тенджери с диаметър на дъното, равен на този на зоната за готвене.
- Да използвате само тенджери и тигани с плоско дъно.
- Ако е възможно, по време на готвене да оставяте капака върху тенджерата.
- Да пригответе зеленчуци, картофи и др. с малко количество вода, за да съкратите необходимото време за готвене.
- Да използвате тенджери под налягане, което допълнително намалява разхода на електроенергия и времето, необходимо за приготвяне на ястието

- Да поставяте тенджерата в центъра на зоната за готвене, отбелязана върху плота.

Употреба на плота за готвене

Системата за готвене с индукция се основава върху физическия феномен на магнитната индукция. Основната характеристика на тази система е директното прехвърляне на енергията от генератора на тенджерата.

Предимства:

Ако се сравни с електрическите котлони, Вашият индукционен плот е:

- **По-сигурен:** по-ниска температура върху стъклената повърхност.
- **По-бърз:** по-кратко време за затопляне на храната.
- **По-точен:** плотът реагира веднага на зададените команди.
- **По-ефикасен:** 90% от погълната енергия се преобразува в топлина. Освен това, след като един път сте отстранили готварския съд от плота, преносът на топлина спира незабавно, избягвайки евентуална загуба на топлина.

Употреба на аспиратора

Системата за аспирация може да бъде използвана във версия с аспирация с външна евакуация или филтриране с вътрешна циркулация.

Консултирайте уеб страниците www.shop.elica.com и www.shop.elica.com за да проверите пълната гама на налични комплекти, за да можете да извършите различните видове инсталиране, както при версията с филтриране, така и при тази с аспирация.



Версия с аспирация

Парите се евакуират навън посредством една група тръби (да се закупят отделно) фиксирани към фланеца за свързване, вече включен в комплекта.

Диаметърът на тръбата за разтоварване трябва да отговаря на диаметъра на пръстена за свързване:

- при четириъгълен изход 222 x 89 mm
- при кръгъл изход Ø 150 mm (*)

За допълнителна информация виж страницата, отнасяща се до аксесоарите на версията с аспирация в илюстрираната част на това ръководство. Свържете продукта с тръби и отвори за разтоварване на стената с диаметър, равняващ се на тръбата за изхода на въздух (фланец за свързване).

Използването на тръби и отвори за разтоварването за стена с по-малък диаметър води до едно намаляване на производителността на аспирацията и едно драстично увеличаване на шума.

Следователно се отхвърля всякаква отговорност относно това.

ⓘ Използвайте канал, възможно най-късия.

ⓘ Използвайте една тръба с възможно най-малък брой завой (максимален ъгъл на завой: 90°).

ⓘ Избягвайте драстични промени на сечението на канала.



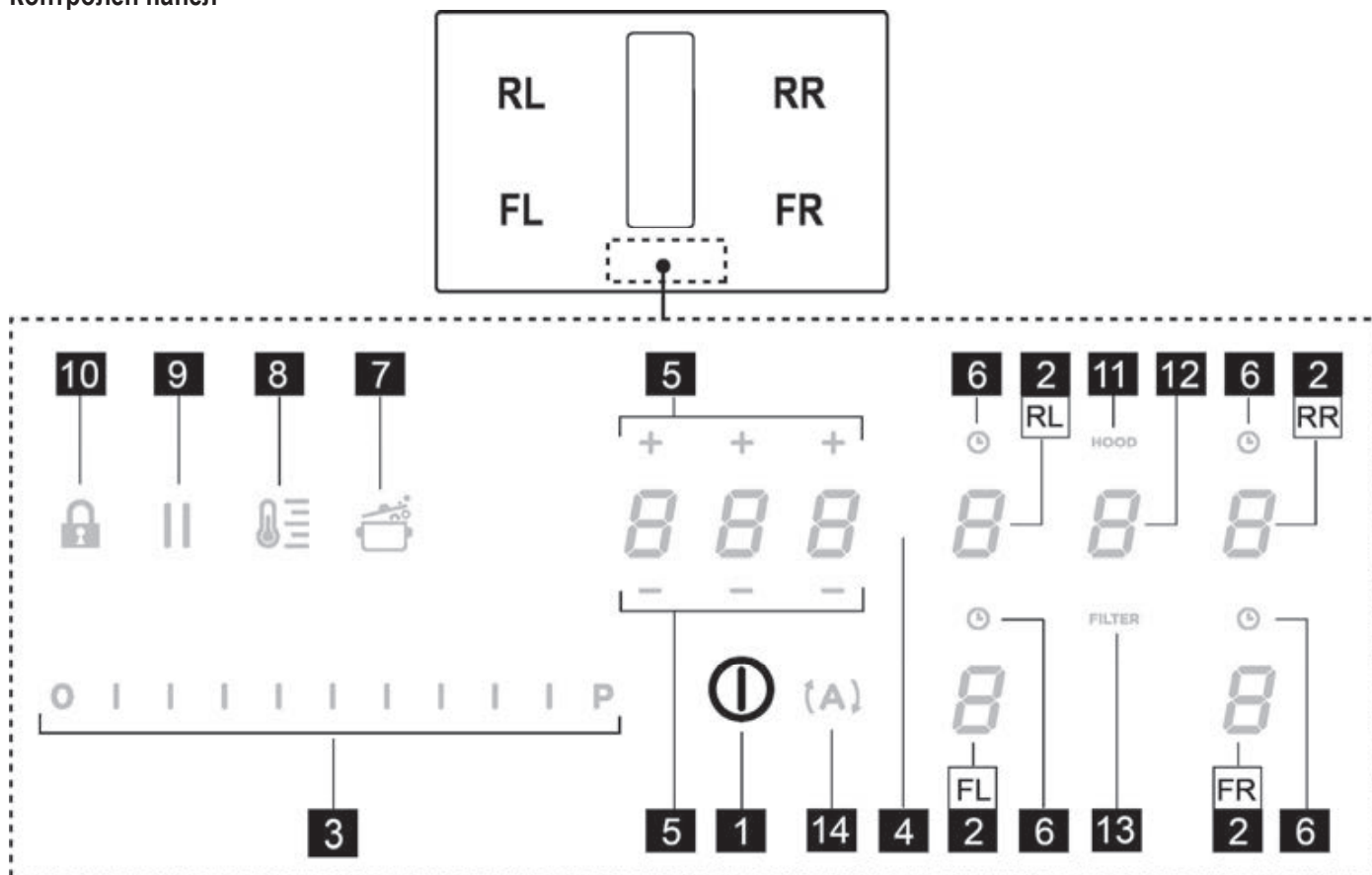
Версия с филтриране

Засмуканият въздух ще бъде филтриран посредством специални филтри за мазнини и филтри срещу миризми, преди да бъде пренасочен в стаята. За по-подробна информация за, вижте страницата, посветена на аксесоарите на ръководството с инструкции - Филтрираща версия.

Предупреждение: При сифон във шкаф, предвидете минимален участък за преминаване на въздуха чрез панела на цокъла около 120cm².

3. Начин на употреба

Контролен панел



Сензорни бутони (TOUCH) / Дисплей


1. ON/OFF ON/OFF плот за готвене/ система за аспирация
2. Избор на Зона на готвене / Дисплей на зона на готвене
3. Увеличаване/Намаляване на мощността на готвене и скоростта (мощност) на аспирация
Визуализация на мощността на готвене и скоростта (мощност) на аспирация
4. Активиране на Timer "STAND ALONE"
Дисплей : Timer "STAND ALONE" / Timer Зона на готвене.
5. Увеличаване/Намаляване на времето Timer "STAND ALONE" / Timer Зони на готвене
6. Активиране Таймер Зона за Готвене
Индикатор Таймер Зона за готвене активен
7. Активиране Автоматично Нагряване (Автоматично Нагряване).
8. Активиране (Температурен мениджър) (Warming Function) (Функция Нагряване)
9. Пауза
10. Key Lock
11. Индикатор активен Аспиратор
Активиране на индикатори за Запушване на Филтри
12. Избор/Активиране аспиратор
Дисплей Аспиратор
Дисплей задръстване Филтър въглен/керамичен – Филтър мазнини
13. Ресет Задръстване Филтри
14. Активиране автоматична функция на аспиратор

УПОТРЕБА НА ПЛОТА ЗА ГОТВЕНЕ

Какво е необходимо да знаете преди да започнете: Всички функции на готварския плот са проектирани по начин, по който да отговарят на най-строгите норми за сигурност.

Поради тази причина:

- Някои функции не се активират или се деактивират автоматично при липса на съдове за готвене върху готварския плот или когато съдовете не са правилно поставени.
- В други случаи активираните функции се деактивират автоматично след няколко секунди, когато желаната функция се нуждае от допълнителна настройка, която не е дадена (напр.: “Включете плота за готвене” без да “Изберете зона за готвене” и “Работна температура”, или “Функция Lock” или функция “Таймер”).

 **Внимание!** В случай (например) на продължително използване е възможно зоната на готвене да не се изключи веднага, тъй като е в процес на охлаждане; върху дисплея на зоната за готвене се появява символа “H” който обозначава извършвания в момента процес. Изчакайте докато дисплеят се изключи преди да се доближите до зоната за готвене.

Дисплей на зоната за готвене

на дисплеите, които се отнасят до зоните за готвене, се посочва:

Включена зона за готвене	0
Ниво на Мощност	1...9-P
Residual Heat Indicator (Индикатор за Остатъчна Топлина)	H
Pot Detector (Детектор за капки)	U
Функция Bridge активирана	A
Функция Temperature Manager (Температурен Мениджър) активна	B
Функция Пауза	
Функция Automatic Heat UP (Автоматично Нагряване)	R

Характеристики на плота

● Safe Activation (Безопасно Активиране)

Продуктът се активира само при наличие на тенджери върху зоните за готвене: процесът на нагряване не се стартира или прекъсва в случай на липса или отстраняване на тенджерите.

● Pot Detector (Детектор за капки)

Продуктът отчита автоматично наличието на тенджери върху зоните за готвене.

● Safety Shut Down (Безопасно Изключване)

Поради причини, свързани с безопасността, всяка зона за готвене има едно максимално време на функциониране, което зависи от зададеното ниво на мощност.



● Residual Heat Indicator (Индикатор на Остатъчно Налягане)

При изключването на една или повече зони за готвене, наличието на остатъчна топлина се сигнализира със специален визуален сигнал на дисплея на съответната зона, посредством символа “H”.

Функциониране

Забележка: За да се активира всяка една функция, първо е необходима да се активира желаната зона

● Включване

Натиснете (докоснете) за кратко  ON/OFF (1) плот за готвене/ аспиратор: символът  светва; продължавайки натискането, **всички налични функции ще станат видими за момент**, след което **ще останат активни само основните**; другите ще могат да бъдат използвани и ще се активират в последствие, по време на употребата на устройството.

ВАЖНО :

всички налични функции ще бъдат осветени със слаба светлина, която ще се засили само в момента, в който бъдат активирани.

Натиснете отново  за да изключите

Забележка: Тази функция има приоритет спрямо всички останали функции.

● Избор на зони за готвене

Докоснете (натиснете) зоната за **Избор/Дисплей (2)** съответстващ на желаната зона за готвене.

● Power Level (Ниво на Мощност)

Плотът е снабден с 9 нива на мощност
Докоснете и прехвърлете с пръсти **Лента за избор (3)**:
на дясно за да се увеличи нивото на мощност;
на ляво за да се намали нивото на мощност.
Зададеното ниво на мощност, ще се визуализира в соната за Избор/Дисплей (2)

● **Power Booster (усилвател на мощност)**

Продуктът е снабден с едно ниво на допълнителна мощност (над нивото **S**), което остава активно за 5 минути, след което мощността се връща на предходното ниво.

Докоснете и прехвърлете с пръсти **Лента за избор (3)** (над нивото **S**) и активирайте Power Booster (усилвател на мощност)

Нивото Power Booster (усилвател на мощност) е посочено в зоната на Избор/Дисплей (2) със символ "P"

● **Key Lock (Заклучване на Бутони)**


Key Lock (Заклучване на Бутони) позволява да се блокират настройките на плота, за да се предотврати случайна намеса, оставяйки активни вече зададените функции.

Активиране:

- натиснете  (10)

Повторете операцията за да деактивирате.

Забележка : ако бъде натисната която и да е друга функция по време на Key Lock (Заклучване на Бутони)


активен, символът , ще мига за да посочи, че функцията се употребява и евентуално трябва да бъде изключена, за да се окаже въздействие върху плота.

● **Automatic Heat UP (Автоматично Нагриване)**

Функцията Automatic Heat UP (Автоматично Нагриване) позволява да се достигне по-бързо мощността на зададения режим; с тази функция се разполага с предимството да се постигне по-бързо готвене, но без риск храната да бъде изгорена, тъй като температурата не надхвърля тази на зададеното ниво.

Тази функция е налична за нивата на мощност 1 -8 .


Активиране:

- от включена зона за готвене, натиснете  (7)
- на Дисплея (2) се визуализира един "A" мигащ индикатор, който се редува със зададената мощност на готварския плот

Увеличавайки нивото на мощност на зоната за готвене : функцията Automatic Heat Up (Автоматично Нагриване) остава активна, с новата настройка на температурата;



Намалявайки нивото на мощност на зоната за готвене : функцията Automatic Heat (Автоматично Нагриване) се деактивира.

Забележка : избирайки едновременно друга зона за


готвене, символът  (7) ще се освети отново със слаба светлина, и по този начин може да се пристъпи, и за тази зона, при активиране на функцията; функцията независимо от това остава активна в зоната, в която вече е била настроена, както е посочено на Дисплея (2)


● **Temperature Manager (Температурен мениджър) (Warming Function) (Функция Нагриване)**

Temperature Manager (Температурен мениджър) е една функция за контрол, която позволява поддържането на топлината на една постоянна температура на едно оптимизирано ниво на мощност; идеално за да се поддържат топли вече пригответените храни. Функцията Temperature Manager (Температурен мениджър) се

активира при първото натискане на бутон  На дисплея (2) на зоната, която работи в Temperature Manager (Температурен мениджър) се появява символа 

Забележка : избирайки едновременно друга зона за

готвене, символът  (8) ще се освети отново със слаба светлина, и по този начин може да се пристъпи, и за тази зона, при активиране на функцията; функцията независимо от това остава активна в зоната, в която вече е била настроена, както е посочено на Дисплея (2)

• Натиснете повторно  (8) за да деактивирате и изключите, докато нивото, визуализирано на Дисплей (2) достигне "0".

Забележка : ако са налични повече работещи зони в Temperature Manager (Температурен мениджър) (Warming Function) (Функция Загриване) изберете първо желаната зона посредством зоната за **Избор (2)** ; функцията може да се деактивира също посредством **Лента за Избор (3)**, довеждайки **Power Level (Ниво на Мощност)** до "0".


● **Пауза**

Функцията Pausa (Пауза) позволява да се прекъсне всяка активна функция на плота, премествайки на стойност нула мощността на готвене.

Активиране:

- натиснете "||" (9)
- визуализира се "||" мигащ индикатор на дисплея (2)

За деактивиране на функцията:

- натиснете  (9) **Лентата за Избор (3)** светва
- натиснете/превъртете **Лентата за Избор (3)** за да деактивирате функцията

Забележка : деактивирането възстановява условията на плота преди паузата, плотът продължава да работи с предходните зададени настройки.

Забележка : ако след 10 минути, **Функцията Пауза** не бъде деактивирана, плотът се изключва автоматично.

Забележка : **Функцията Пауза** не оказва влияние на аспирацията

● Таймер “STAND ALONE” (САМОСТОЯТЕЛЕН)

Функцията Timer (Таймер) е едно независимо устройство за обратно отброяване от зоните за готвене (и от зоната за аспирация).

Таймерът се активира натискайки отново **Зоната/Дисплея (4)**

Използвайте символите   (5) за да зададете продължителността на **Таймера**, която се визуализира на **Зоната/Дисплея (4)**

Забележка : изчакайте 10 секунди без да натискате никаква друга команда, докато се стартира обратното преброяване.

Форматът на Таймера е 

-  за часовете

-  за минутите

Забележка : таймерът може да се настрои до максимум 1ч. и 59 мин.

В **Зона/Дисплей (4)** ще се визуализира оставащото време; след завършване на обратното отброяване ще бъде издаден акустичен сигнал




Забележка : при визуализацията на обратното отброяване, за останало време под 10 минути, ще има следния формат.

-  минути

-  секунди

с точка с фиксирана светлина




За изключване на Таймера:


- изберете **Зона/Дисплей (4)**
- задайте продължителността на Таймера на , посредством   (5)

● Таймер Зони на Готвене


Функцията Таймер Зони на Готвене е едно обратно отброяване, което е възможно да се настрои, както и едновременно, за всяка зона за готвене След изтичане на зададения период, зоните за готвене се изключват автоматично и потребителят се известява със специален акустичен сигнал.

Активиране на функцията Таймер Зона за Готвене

- Докоснете (натиснете) зоната за **Избор/Дисплей (2)** (ниво мощност $\neq 0$)
- Натиснете  (6) в съответствие със зоната за готвене
- Използвайте символите   (5) за да зададете продължителността на Таймера, която се визуализира на **Зона/Дисплей (4)**;

по време на настройката символът  (6) мига

Забележка : изчакайте 10 секунди без да натискате никаква друга команда, докато Таймерът Зона за Готвене се стартира.

Забележка : натискайки отново отново продължително  (6) , Таймерът на зоната на готвене се занулява




Ако желаете, повторете операцията за повече зони за готвене.

Забележка : всяка зона за готвене Всяка зона за готвене може да има зададен различен Таймер; на дисплея (4) ще се появи обратно отброяване на зоната за готвене, избрана в този момент; ако не е избрана нито една зона, натискайки върху Дисплея (4) се визуализира обратното отброяване на Таймера “STAND-ALONE”. (САМОСТОЯТЕЛЕН)

Режимът на визуализация е един и същ като на Таймера “STAND-ALONE” (САМОСТОЯТЕЛЕН) (виж предходния параграф Таймер “STAND ALONE” (САМОСТОЯТЕЛЕН))

Когато таймерът е завършил обратното преброяване, се издава един акустичен сигнал и зоната за готвене се изключва.

За изключването на Timer:

- изберете зоната за готвене (2)
- задайте продължителността на Таймера на , посредством   (5)

● Power Limitation

Функцията Power Limitation позволява да се зададе функционирането на продукта, като се ограничи неговата максимална абсорбация и като се регулира мощността на абсорбация на всички активни зони за готвене, като се направи така, че общата абсорбация на плота, не надвишава максималното зададено ниво на абсорбация.

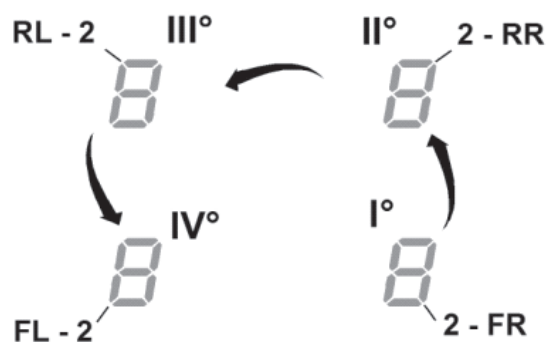
Забележка : настройката трябва да се извърши при

изключен плот, **без** да се натиска бутона **ON/OFF (1)**, в момента на свързването на плота за готвене към електрическата мрежа, или при повторното свързване на самата електрическа мрежа, до следващите 2 минути.

За да се настрои Power Limitation :

- натиснете **(A)** (който ще мига, само за първите 2 минути от захранването на продукта)

- продължавайки да задържате натиснат **(A)** натиснете една по една, всички зони на **Избор/Дисплей (2)** на зоните за готвене, по посока на часовниковата стрелка, започвайки от предната дясна зона (**FR**)



- при всяко натискане ще бъде издаден един кратък звуков сигнал

- след натискане на **всички Дисплеи (2)**, ще бъде възможно да се отпусне бутона **(A)**

следователно:

- **Дисплеят (2)** от **задната лява зона (RL)** ще покаже в редуваща се последователност символите **“C”** и **“0”**, за да покаже, че е възможно да се извърши настройката:

Изберете Дисплей **(2-RL)**

прехвърлете в последствие **Лентата за избор (3)**, докато на Дисплея не бъдат визуализирани символите **“C”** и **“8”**,

на Дисплея **(2-FL)** ще се визуализира текущата настройка**

0 = 7,4 KW

1 = 4,5 KW

2 = 3,1 KW

** по подразбиране настройката е зададена на 7,4 KW

За да смените настройката на Power Limitation

- натиснете **Дисплей (2)** на **предната лява зона (FL)**

- прехвърлете в последствие **Лентата за избор (3)**, за да зададете новата настройка

- за да запазите направения избор, натиснете бутон **ON/OFF (1)**, за 2 секунди; ще бъде издаден удължен звуков сигнал за да се потвърди извършената настройка

● Bridge Zones

Зоните за готвене, благодарение на функцията Bridge са в състояние да работят комбинирано създавайки една единствена зона със същото ниво на мощност. Тази функция позволява едно равномерно готвене с тави и тенджери със значителни размери.

Възможно е да се използва в комбинация предната зона за готвене **“Master”** (главна) със съответната зад нея **“Secondaria”** (второстепенна)

(за да проверите на кои е предвидена тази функция, консултирайте илюстрираната част на това ръководство).

За да активирате Функцията Bridge:

- изберете **едновременно** двете зони за готвене, които желаете да използвате

- на **Дисплей (2)** на зоната за готвене **“Второстепенна”** се появява символа **“П”**



- посредством **Лентата за избор (3)** ще бъде възможно да се зададе **Нивото (Мощност)** на работа, което ще бъде визуализирано на **Дисплея (2)** на зоната за готвене **“Master”**

- за да бъде деактивирана **Функцията Bridge** е достатъчно да бъде повторена същата процедура за активиране

Забележка : **Timer Zone за Готвене**, активиран по време на Функцията Bridge, ще доведе до автоматичното изключване на двете зони за готвене ; тъй като считат, в този случай, като обща комбинирана зона.

УПОТРЕБА НА АСПИРАТОРА

● Включване

Натиснете (докоснете) за кратко  **ON/OFF (1)** плот за готвене/аспиратор: символът  светва; продължавайки натискането, **всички налични функции ще станат видими за момент, след което ще останат активни само основните; другите ще могат да бъдат използвани и ще се активират в последствие, по време на употребата на устройството.**

ВАЖНО :

всички налични функции ще бъдат осветени със слаба светлина, която ще се засили само в момента, в който бъдат активирани.

Натиснете отново  а да изключите

Забележка: Тази функция има приоритет спрямо всички останали функции.

● **Включване на системата за аспирация: Отворете Клапата докоснете Зоната за избор (12) за да активирате системата за аспирация.**

Забележка: Зоната на аспирация е оборудвана с един въртящ се механичен **FLAP**. Необходимо е да се отвори **FLAP** преди да включите аспиратора за да активирате системата за аспирация. Аспираторът е оборудван с един датчик, който при активирана аспирация, в случаите, когато приставката **FLAP** бъде затворена напълно, спира автоматично мотора. Аспираторът се стартира отново, само след като бъде отворен отново **FLAP**.

● **Скорост (мощност) за аспирация:**

Аспираторът е оборудван с 3 нива на скорост (мощност) на аспирация

Докоснете и прехвърлете с пръсти **Лента за избор (3):**

на дясно за да се увеличи нивото на мощност;

на ляво за да се намали нивото на мощност.

Зададеното ниво на мощност, ще се визуализира в зоната за Избор/Дисплей (12)

● **Power Booster**

Продуктът има 2 допълнителни нива на мощност (над нивото 3)

– **Power Booster (усилвател на мощност) 1 :** с темпоризатор за 15 мин.

– **Power Booster (усилвател на мощност) 2 :** с темпоризатор за 5 min.,

след което мощността се връща на предварителното зададено ниво.

Докоснете и прехвърлете с пръсти **Лентата за избор (3)** (над нивото 3) и активирайте Power Booster (усилвател на мощност) 1

Нивото Power Booster (усилвател на мощност) 1 е посочено в зоната на Избор/Дисплей (12) с номер "4" мигащ

Докоснете и прехвърлете с пръсти **Лентата за избор (3)** (над нивото 3) и активирайте Power Booster (усилвател на мощност) 2

Нивото Power Booster (усилвател на мощност) 2 е посочено в зоната на Избор/Дисплей (12) със символ "P" мигащ

● **Автоматично функциониране**

Аспираторът ще се включи на най-подходящата скорост, според капацитета на аспирация на максималното ниво на готвене, използвано в зоните за готвене.

Когато зоните за готвене се изключат, аспираторът регулира своята скорост на аспирация, намалявайки я постепенно, за да се отстранят парите и остатъчните миризми.

За да активирате тази функция:

Натиснете **(A)** (14)

Повторете операцията за да деактивирате.

Забележка: ако по време на автоматичното функциониране се избират от **Лентата за избор (3) скорост от 1 от 3**, автоматичното функциониране се прекъсва;

ако обаче се изберат **Power Booster**, автоматичното функциониране ще се възстанови в края на зададеното време, междуременно символът "**(A)**" остава мигаща.

Забележка: в случай на изключване на плота с активно **Автоматично функциониране**, изключването на аспиратора ще настъпи автоматично, постепенно.

● **Индикатор за запушване на филтри**

Аспираторът показва, когато е необходимо, да се извърши поддръжката на филтрите:

Филтри на миризми въглен/керамичен

"FILTER"(13) се включва

Маслен филтър

"FILTER"(13) мига

Забележка : тази функция е деактивирана по подразбиране (вижте как се активира в параграф "Активирани на индикатор запушване филтри")

● **Ресет запушване филтри**


След извършване на поддръжката на филтрите (мазнини и/или въглен/керамични) натиснете продължително "FILTER" (13);

"FILTER"(13) се изключва, стартирайки отново преброяването на индикатора.

● **Активирани на индикатор за запушване на филтри**

Този индикатор обикновено е изключен.

За да се активира, направете следното:

- включете аспирация плот посредством  ;

- с изключени мотор за аспирация и зони за готвене, натиснете **Зона по избор (12)**
- натиснете продължително **“HOOD” (11)** докогато се появят на **Дисплея (12)** буквите **“F” – “G”** мигащи чрез редуване

F = филтри миризми въглен/керамични

G = филтър мазнини

Филтри на миризми въглен/керамичен

- натиснете на **Дисплея (12)** в момента, в който се появи буквата **“F”**
- натиснете **“FILTER” (13)** – мигаща светлина
- натиснете отново продължително **“HOOD” (11)** за да потвърдите активирането на индикатора **филтри на миризми въглен/керамичен**

Маслен филтър

- натиснете върху **Дисплея (12)** в момента, в който се появи буквата **“G”**
- натиснете **“FILTER” (13)** – фиксирана светлина
- натиснете отново продължително **“HOOD” (11)** за да потвърдите активиране на индикатор

Таблица на мощностите

Ниво на мощност	Начин на готвене	Използвано ниво (индикация за подпомагане на формирането на опит и навици за готвене)	
Максимална мощност	Boost	Ускорено загряване	Идеално за бързо повишаване на температурата на храната до бързо кипване ако става въпрос за вода или бързо затопляне на готвените течности
	8-9	Пържене – кипене	Идеално за запичане, в началото на готвенето, пържене на замразени продукти, бързо кипване
Висока мощност	7-8	Запичане – запържване – кипене – печене	Идеално за запържване, поддържане на кипене, готвене и печене (с кратка продължителност 5-10 минути)
	6-7	Запичане – готвене – задушаване – запържване – печене	Идеално за запържване, поддържане на леко кипене, готвене и печене (със средна продължителност 10-20 минути), предварително загряване на аксесоари
Средна мощност	4-5	Готвене – задушаване – запържване – печене	Идеално за задушаване, поддържане на къкрене, готвене (с голяма продължителност) и объркване на паста
	3-4	Готвене – кипване – сгъстяване - разбъркване	Идеално за продължително готвене (на ориз, сосове, печени ястия, риба) с наличие на течности (например вода, вино, бульон, мляко) и за объркване на паста
	2-3	Готвене – кипване – сгъстяване - разбъркване	Идеално за продължително готвене (обеми до един литър: ориз, сосове, печени ястия, риба) с наличие на течности (например вода, вино, бульон, мляко)
Ниска мощност	1-2	Топене – размразяване - поддържане на топло – разбъркване	Идеално за омекотяване на масло, леко разтапяне на шоколад и размразяване на продукти с малки размери
	1	Топене – размразяване - поддържане на топло – разбъркване	Идеално за поддържане топло на малко количество прясно сготвени ястия и поддържане температурата на ястия и объркване на ризото
OFF	Нулева мощност	Повърхност за поставяне	Готварският плот е в позиция stand-by или изключен (с възможно наличие на остатъчна топлина след завършване на готвенето, което се сигнализира чрез H-L-O)

4. Поддръжка

Внимание! Преди каквато и да е операция, свързана с почистване или поддръжка, уверете се, че зоните на готвене са изключени и че индикаторът за остатъчна топлина е изключен.

Поддръжка на плота за готвене

Почистване

Готварският плот се почиства след всяко ползване.

Важно: Не използвайте абразивни гъби или тел, могат да повредят стъклото. Не употребявайте агресивни химични почистващи препарати като спрейове за фурна или препарати за отстраняване на петна. След всяко използване, изчакайте плота да се охлади и го почистете, за да отстраните наслоените засъхнали остатъци и петна. Почиствайте с мека кърпа, кухненска хартия и специални продукти за почистване на готварския плот (придържайте се към инструкциите на производителя).

НИКОГА НЕ ИЗПОЛЗВАЙТЕ ПАРОСТРУЙКИ!!!

Важно: В случай на случайно изтичане и обилно количество течности от тенджерите е възможно да се извърши намеса чрез клапана за разтоварване, разположен върху долната част на продукта, за да може да се отстрани всеки остатък подсигурирайки максимална хигиенна безопасност. **Фиг. 16**

Поддръжка на аспиратора

Почистване

За почистването използвайте **ЕДИНСТВЕНО** една навлажнена с неутрални течни препарати кърпа. **НЕ ИЗПОЛЗВАЙТЕ ИНСТРУМЕНТИ ЗА ПОЧИСТВАНЕТО!**

Избягвайте употребата на абразивни продукти.

НЕ ИЗПОЛЗВАЙТЕ СПИРТ!

Почистване на металната решетка:

Решетката трябва да бъде измивана на ръка с топла вода и неутрален препарат и подсушена внимателно за да се избегнат явления на оксидация.

Филтър против мазнини

Задържа частиците мазнина, произхождащи от готвенето.

Трябва да бъде почистен един път на месец (или когато системата за сигнализиране на запушване на филтрите сигнализира тази необходимост), с не агресивни почистващи препарати, ръчно или в миялна машина на ниски температури и на кратък цикъл.

При измиването в миялна машина металният филтър против мазнини може да се обезцвети, но неговите филтриращи свойства в никакъв случай няма да се променят.

Фиг. 15.1.2 - 15.2.3

Филтър С Активен Въглен - Керамичен (Само за Филтрираща Версия)

Задържа неприятните миризми, произхождащи от готвенето.

Продуктът е снабден с комплект филтри за миризми. Запушването на филтрите за миризми настъпва след една значително продължителна употреба, според типа кухня и честотата на почистване на филтъра за мазнини. Филтрите за миризми, могат да бъдат регенерирани термично на всеки 2/3 месеца в предварително нагрята фурна на 200°C за 45 минути. Правилното регенериране гарантира една ефективност на непрекъснато филтриране за 5 години.

Внимание! Не поставяйте филтрите на дъното на фурната, а ги поставяйте в тава, като я поставите на междинна височина.

Фиг. 15.2.1

Установяване на повреди

КОД НА ГРЕШКАТА	ОПИСАНИЕ	ВЪЗМОЖНИ ПРИЧИНИ	ОТСТРАНЯВАНЕ НА ГРЕШКАТА
E2	Зоната с команди се изключва поради прекалено висока температура	Вътрешната температура на електронните компоненти е прекалено висока	Изчакайте плота да се охлади преди да го използвате отново
E3	Съдът за готвене е неподходящ	Липса на магнитни свойства	Отстранете съда за готвене
E5	Проблеми в комуникацията между потребителския интерфейс и индукционния модул	Не стига електрическо захранване до модула; Захранващият кабел не е свързан правилно или е дефектен	Прекъснете захранването към плота и проверете връзката
За всички други сигнализации за грешка (E ... U ... C ...)	Свържете се със сервиза за техническо обслужване и посочете кода на отчетената грешка		

Техническо обслужване

Преди да се свържете със сервиза за техническо обслужване:

1. Уверете се, че не сте в състояние да разрешите сами проблема на базата на информацията, поместена в раздела „Установяване на повреди“.

2. Изключете и включете отново уреда, за да се уверите, че неизправността е отстранена.

Ако след въпросните проверки неизправността е все още налице, свържете се с най-близкия сервиз за техническо обслужване.

Respectați cu strictețe instrucțiunile din cuprinsul acestui manual. Producătorul va fi exonerat de orice răspundere pentru eventuale probleme, daune sau incendii cauzate aparatului, ca urmare a nerespectării instrucțiunilor din acest manual. Aparatul este destinat exclusiv uzului casnic, în scopul gătirii alimentelor și aspirării gazelor arse degajate în timpul gătitului. Nu sunt permise alte utilizări (de ex. încălzirea încăperilor). Producătorul va fi exonerat de orice răspundere, în caz de utilizări necorespunzătoare sau de setare eronată a comenzilor.

Este posibil ca aparatul să difere, ca aspect, de cel reprezentat în desenele din prezentul manual, însă instrucțiunile de utilizare, întreținere și instalare rămân aceleași.

- ⓘ Citiți cu atenție instrucțiunile: acestea conțin informații importante privind instalarea, utilizarea și siguranța.
- ⓘ Nu efectuați modificări electrice la nivelul aparatului.
- ⓘ Înainte de a instala aparatul, verificați ca niciuna dintre componentele acestuia să nu fie avariata. În caz contrar, contactați distribuitorul și nu efectuați instalarea.
- ⓘ **Verificați** dacă aparatul este intact, **înainte de a-l** instala. În caz contrar, contactați distribuitorul și nu efectuați instalarea.

Notă: elementele marcate cu simbolul „(*)” sunt accesorii opționale livrate doar pentru anumite modele, sau care nu sunt livrate și trebuie cumpărate.

1. Avertismente

Atenție! Respectați cu strictețe instrucțiunile de mai jos: ● Aparatul trebuie deconectat de la rețeaua electrică, înainte de efectuarea oricărei intervenții de instalare. ● Operațiunile de instalare sau de întreținere trebuie executate de un tehnician specializat, în conformitate cu instrucțiunile producătorului și cu normele în vigoare la nivel local, în materie de siguranță. Nu reparați și nu înlocuiți nicio parte a aparatului decât în cazul în care acest lucru este cerut în mod specific în manualul de utilizare. ● Împământarea aparatului este obligatorie prin lege. ● Cablul de alimentare trebuie să fie suficient de lung pentru a permite conectarea aparatului, încorporat în mobilier, la rețeaua electrică. ● Pentru ca instalarea să se efectueze în conformitate cu normele de siguranță în vigoare, este necesar un întrerupător omnipolar regulamentar, care să asigure deconectarea completă de la rețea, în situații de supratensiune de categoria III, conform normelor de instalare. ● Nu folosiți prize multiple sau prelungitoare. ● După instalare, componentele electrice nu mai trebuie să fie accesibile utilizatorului. ● Aparatul și elementele accesibile ale acestuia se încălzesc în timpul utilizării. Aveți grijă să nu atingeți elementele de încălzire. ● Fiți atenți la copii, aceștia nu trebuie să se joace cu aparatul; țineți copiii la distanță și sub supraveghere, deoarece elementele accesibile pot deveni foarte fierbinți în timpul utilizării. ● Pentru persoanele purtătoare de stimulatori cardiace și implanturi active, este important să verifice, înainte de utilizarea plitei cu inducție, dacă propriul stimulator este compatibil cu aparatul. ● În timpul și după utilizarea aparatului, nu atingeți elementele de încălzire ale acestuia. ● Evitați contactul cu cârpe sau cu alte materiale inflamabile, până când toate componentele aparatului nu s-au răcit suficient de mult; risc de incendiu. ● Nu așezați materiale inflamabile peste aparat sau în apropierea

acestuia. ● Grăsimile și uleiurile supraîncălzite se aprind ușor. Supravegheați gătitul alimentelor bogate în grăsimi și ulei. ● Dacă suprafața este fisurată, opriți aparatul, pentru a evita pericolul de electrocutare. ● Aparatul nu este destinat punerii în funcțiune prin intermediul unui temporizator extern sau al unui sistem separat de comandă de la distanță. ● Gătitul nesupravegheat pe o plită de gătit, cu ulei sau grăsimi, poate fi periculos și poate duce la declanșarea unor incendii. ● Operațiunile de gătit trebuie să fie supravegheate. Un proces de gătit de scurtă durată trebuie supravegheat în permanență. ● Nu încercați NICIODATĂ să stingeți flăcările cu apă. Dimpotrivă, opriți aparatul și înăbușiți flăcările, folosind de exemplu un capac sau o pătură ignifugă. Pericol de incendiu: nu așezați obiecte pe suprafețele de gătit. ● Nu utilizați aparate de curățare cu aburi; risc de electrocutare. ● Nu așezați obiecte metalice, cum ar fi cuțite, furculițe, linguri și capace pe suprafața plitei de gătit, deoarece se pot supraîncălzi. ● Înainte de a conecta aparatul la rețeaua electrică: verificați plăcuța cu date tehnice (aplicată în partea inferioară a aparatului) pentru a vă asigura că tensiunea și puterea corespund celor ale rețelei, iar priza este potrivită. În caz de neclarități, adresați-vă unui electrician calificat.

Important: ● După utilizare, închideți plita de gătit de la dispozitivul său de comandă și nu vă bazați pe detectorul de vase de gătit. ● Evitați scurgerile de lichide și prin urmare, pentru a fierbe sau pentru a încălzi lichide, reduceți alimentarea cu căldură. ● Nu lăsați elementele de încălzire pornite, cu oale și tigăi goale sau fără recipiente pe acestea. ● După ce ați terminat de gătit, închideți respectiva zonă de gătit. ● Pentru a găti, nu folosiți niciodată coli de aluminiu și nu așezați niciodată direct pe plită produse ambalate în aluminiu. Aluminiul se poate topi și poate avaria iremediabil aparatul dumneavoastră. ● Nu încălziți niciodată o conservă sau un borcan din aluminiu ce conține alimente, fără să-l fi deschis mai întâi: ar putea exploda! Acest avertisment se aplică tuturor celorlalte tipuri de plite de gătit. ● Utilizarea unei puteri ridicate cum este funcția Booster nu este adecvată pentru încălzirea unor anumite lichide cum ar fi, de exemplu, uleiul pentru prăjit. Căldura excesivă poate fi periculoasă. În astfel de situații, se recomandă utilizarea unei puteri mai scăzute. ● Recipientele trebuie așezate direct pe plita de gătit și trebuie centrate. Sub nicio formă nu introduceți alte obiecte între vasul de gătit și plita de gătit. ● În cazul unor temperaturi ridicate, aparatul va reduce automat nivelul de putere aferent zonelor de gătit. ● Înaintea oricărei operațiuni de curățare sau de întreținere, decuplați aparatul de la rețeaua electrică, scoțându-l din priză sau decuplând întrerupătorul general de curent din locuință. ● Pentru toate operațiunile de instalare și întreținere, echipați-vă cu mănuși de protecție. ● Aparatul poate fi utilizat de copii cu vârsta mai mare de 8 ani și de persoane cu capacități fizice, senzoriale sau mentale reduse, sau lipsite de experiența sau cunoștințele necesare, numai sub supraveghere sau numai după ce acestea au fost instruite cu privire la utilizarea în siguranță a aparatului și după ce au luat la cunoștință pericolele pe care le implică utilizarea acestuia. ● Copiii trebuie supravegheați, pentru a vă asigura că nu se joacă cu aparatul. ● Operațiunile de curățare și întreținere nu trebuie efectuate de copii nesupravegheați. ● Încăperea trebuie să fie

suficient de bine ventilată, atunci când aparatul este utilizat concomitent cu alte aparate cu ardere pe gaz sau alți combustibili.

- Aparatul trebuie curățat frecvent, atât pe interior, cât și pe exterior (CEL PUȚIN O DATĂ PE LUNĂ); în orice caz, respectați cu strictețe instrucțiunile din manualul de întreținere.
- Nerespectarea normelor privind curățarea aparatului și înlocuirea și curățarea filtrelor duce la apariția riscului de incendiu.
- Este strict interzis gătitul flambé.
- Utilizarea flăcărilor deschise este periculoasă pentru filtre și poate provoca incendii, prin urmare trebuie neapărat evitată.
- Prăjirea trebuie efectuată sub supraveghere, pentru a evita aprinderea uleiului supraîncălzit.
- **Atenție!** Atunci când plita de gătit este în funcțiune, părțile accesibile ale aparatului se pot încălzi.
- **Atenție!** Nu conectați aparatul la rețeaua electrică decât după ce operațiunile de instalare au fost complet finalizate.
- În ceea ce privește măsurile tehnice și de siguranță ce trebuie adoptate pentru evacuarea gazelor arse, respectați cu strictețe prevederile regulamentelor impuse de autoritățile locale competente.
- Aerul aspirat nu trebuie direcționat către o conductă utilizată pentru evacuarea gazelor arse produse de aparate cu ardere pe gaz sau alți combustibili.
- Sub nicio formă nu utilizați niciodată aparatul dacă grătarul nu a fost montat corect!
- Folosiți numai șuruburile de fixare livrate împreună cu aparatul, pentru instalarea acestuia sau, în lipsa acestora, cumpărați șuruburi de tip corespunzător. Utilizați șuruburi având o lungime corectă, conform datelor din Ghidul de instalare.
- Atunci când acest aparat și alte aparate alimentate cu un alt tip de energie, în afară de cea electrică, sunt în funcțiune în același timp, presiunea negativă din încăperea nu trebuie să depășească 4 Pa (4×10^{-5} bari).
- Este important să păstrați acest manual, pentru a-l putea consulta în orice moment. În caz de vânzare, cesiune sau mutare, asigurați-vă că manualul însoțește produsul.
- Digestory a ďalšie kuchynské odsávače dymu môžu nepriaznivo ovplyvniť bezpečnú prevádzku zariadení spaľujúcich plyn alebo iné palivá (vrátane zariadení v iných miestnostiach) z dôvodu spätného toku spaľovacích plynov. Potenciálnym dôsledkom týchto plynov môže byť otrava oxidom uhoľnatým. Po montáži digestora alebo iného kuchynského odsávača dymu by prevádzku zariadení na spaliny mala otestovať kompetentná osoba, aby sa zaistilo, že nedôjde k spätnému toku spaľovacích plynov.

Conexarea Electrică

Fig. 7 - 7.1 - 7.2 - 7.3

- Deconectați aparatul de la rețeaua electrică.
- Operațiunile de instalare trebuie efectuate de către profesioniști calificați, ce cunosc legislația în vigoare, în materie de instalare și siguranță.
- Producătorul nu își va asuma nicio răspundere față de persoane, animale sau bunuri în cazul nerespectării instrucțiunilor prevăzute în acest capitol.
- Cablul de alimentare trebuie să fie suficient de lung, pentru a permite scoaterea plitei de gătit din blatul de bucătărie.
- Asigurați-vă că tensiunea indicată pe plăcuța de date, aplicată în partea de jos a aparatului, corespunde cu cea a locuinței în care se va instala aparatul.
- Nu folosiți prelungitoare.
- Cablul electric de împământare trebuie să fie cu 2 cm mai lung decât celelalte cabluri.
- În cazul în care aparatul electrocasnic nu este prevăzut cu cablu de alimentare, folosiți unul cu o secțiune a conductoarelor de cel puțin 2,5 mm², pentru o putere de până la 7200 wați; pentru puteri mai mari, secțiunea trebuie să fie de 4

mm².

- Cablul nu trebuie să ajungă în niciun punct la o temperatură cu 50°C peste temperatura mediului ambiant.
- Aparatul este destinat racordării de tip permanent la rețeaua electrică.

- **Atenție!** Înainte de a reconecta circuitul la sursa de alimentare și de a-i verifica funcționarea corectă, verificați întotdeauna montajul corect al cablului de rețea.
- **Atenție!** Operațiunile de înlocuire a cablului de interconectare trebuie efectuate de către un departament de asistență tehnică autorizat, sau de o persoană cu o calificare similară.

Notă: aparatul este prevăzut cu o funcție Power Limitation (Limitare putere), ce permite setarea unui prag maxim de absorbție kw

Setarea trebuie să se facă în momentul conectării aparatului la rețeaua electrică, sau la reconectarea rețelei electrice respective (în cel mult 2 minute). Dimensionați protecția instalației electrice în funcție de nivelul de Power Limitation selectat. Pentru secvența de setare a funcției Power Limitation, consultați prezentul manual, secțiunea Funcționare.

Instalarea

- Operațiunile de instalare, atât electrică, cât și mecanică, trebuie efectuate de personal specializat.

Aparatul electrocasnic a fost proiectat pentru a fi încorporat pe un blat de lucru cu grosimea de 2-6 cm, în cazul instalării TOP și de 2,5-6 cm, în cazul instalării FLUSH.

Distanța minimă dintre plita de gătit și perete trebuie să fie de cel puțin 5 cm în partea din față, de cel puțin 4 cm pe lateral și de cel puțin 50 cm față de corpurile suspendate.

REȚINEȚI! = Distanțele recomandate sunt orientative: în proiectarea spațiilor se vor respecta indicațiile producătorului mobilei de bucătărie.

Montarea

Înainte de a începe instalarea:

- După ce ați dezambalat aparatul, verificați dacă acesta nu a suferit deteriorări în timpul transportului și, în caz de probleme, adresați-vă distribuitorului sau Departamentului de Asistență Clienți, înainte de a începe instalarea.

- Verificați dacă produsul achiziționat are dimensiuni corespunzătoare pentru zona de instalare aleasă în prealabil.
- Verificați dacă în interiorul ambalajului se află (din motive ce țin de transport) seturi de materiale (cum ar fi plicuri cu șuruburi, garanții etc.), acestea trebuie scoase și păstrate.
- De asemenea, verificați dacă în apropiere zonei de instalare este disponibilă o priză electrică

Pregătirea mobilierului pentru încorporare:

- Aparatul nu poate fi instalat deasupra unor dispozitive de răcire, mașini de spălat vase, sobe, cuptoare, mașini de spălat sau de uscat rufe.
- Executați toate lucrările de tăiere a mobilierului înainte de a introduce plita de gătit și îndepărtați cu atenție rumegușul sau așchiile rezultate din tăiere.

- pentru a optimiza instalarea de tip filtrare vă recomandăm să perforați baza pentru a putea introduce un grilaj din comerț

IMPORTANT: folosiți un adeziv de sigilare monocomponent (S),

care să reziste la temperaturi de până la 250°; înainte de instalare, suprafețele ce trebuie lipite trebuie curățate foarte bine, îndepărtând orice urmă de substanță ce ar putea compromite lipirea (de ex.: produse de dezincrustare, conservanți, grăsimi, uleiuri, pulberi, resturi de adezivi vechi etc.); adezivul trebuie distribuit uniform pe întreg perimetrul ramei; după lipire, lăsați adezivul să se usuce, timp de aproximativ 24 ore.

Atenție! În cazul în care șuruburile și elementele de fixare nu se instalează în conformitate cu aceste instrucțiuni, există riscul de pericole electrice.

Notă: pentru o corectă instalare a aparatului, se recomandă sigilarea conductelor cu un adeziv care să aibă următoarele caracteristici:

- peliculă elastică din PVC moale, cu adeziv pe bază de acrilat
- să respecte standardul DIN EN 60454
- ignifug
- rezistență sporită la uzură
- rezistent la diferențele de temperatură
- să se poată utiliza la temperaturi scăzute

Aparatul a fost proiectat pentru a fi utilizat împreună cu un ECHIPAMENT cu senzor Window (care nu este livrat de către producător).

După instalarea ECHIPAMENTULUI cu senzor Window (doar în cazul utilizării pe modul CU ASPIRARE), aspirarea aerului va fi imediat întreruptă, ori de câte ori fereastra din încăperea, pe care a fost instalat ECHIPAMENTUL, va fi închisă.

• Operațiunile de racordare electrică a ECHIPAMENTULUI la aparat trebuie să fie efectuate de personal tehnic calificat și specializat.

• ECHIPAMENTUL trebuie să aibă propria omologare, în conformitate cu normele de siguranță aferente componentei și cu utilizarea sa împreună cu aparatul. Instalarea se va efectua în conformitate cu prevederile legislative în vigoare, pentru instalații de uz casnic.

ATENȚIE:

• cablurile ECHIPAMENTULUI, ce se vor conecta la aparat, trebuie să facă parte dintr-un circuit certificat cu tensiune de siguranță foarte joasă (certificare SELV).

• producătorul acestui aparat va fi exonerat de orice răspundere privind eventualele deranjamente, daune, incendii provocate de defecțiuni și/sau probleme de funcționare și/sau de o incorectă instalare a ECHIPAMENTULUI.

Acest aparat este marcat în conformitate cu Directiva Europeană 2012/19/CE - UK SI 2013 No3113, privind deșeurile de echipamente electrice și electronice (DEEE). Asigurându-se că acest produs este eliminat în mod corect, utilizatorul ajută la prevenirea posibilelor consecințe negative asupra mediului și



sănătății. Simbolul aplicat pe aparat sau pe documentația de însoțire a acestuia indică faptul că produsul nu trebuie considerat ca fiind un deșeu menajer normal, ci trebuie predat unui punct de colectare autorizat pentru reciclarea echipamentelor electrice și electronice. Eliminați aparatul, respectând legislația în vigoare la nivel local, în materie de eliminare a deșeurilor. Pentru

mai multe informații privind tratarea, recuperarea și reciclarea acestui produs, vă rugăm să contactați autoritățile locale, serviciul de colectare a deșeurilor menajere sau magazinul de unde a fost achiziționat produsul.

Echipament protejat, testat și realizat în conformitate cu standardele privind:

- Siguranța: EN/CEI 60335-1; EN/CEI 60335-2-6, EN/CEI 60335-2-31, EN/CEI 62233.
- Performanța: EN/CEI 61591; ISO 5167-1; ISO 5167-3; ISO 5168; EN/CEI 60704-1; EN/CEI 60704-2-13; EN/CEI 60704-3; ISO 3741; EN 50564; CEI 62301. EN 60350-2;
- CEM: EN 55014-1; CISPR 14-1; EN 55014-2; CISPR 14-2; EN/CEI 61000-3-3; EN/CEI 61000-3-12.

Sugestii pentru o utilizare corectă pentru a reduce impactul asupra mediului înconjurător: Când începeți să gătiți, porniți aparatul la viteză minimă, lăsându-l pomic timp de câteva minute chiar și după ce ați terminat de gătit. Creșteți viteza numai în cazul unor cantități mari de fum și aburi, folosind funcția booster numai în situații extreme. Pentru a menține funcțional sistemul de neutralizare a mirosurilor, înlocuiți, atunci când este necesar, filtrul/filtrele cu cărbune. Pentru a menține funcțional filtrul de grăsimi, curățați-l atunci când este necesar. Pentru optimizarea eficienței și minimizarea zgomotului, utilizați diametrul maxim al sistemului de canalizare indicat în acest manual.

2. Utilizarea

Recipiente pentru gătit

Utilizați numai vase de gătit pe care este aplicat simbolul



Important:

pentru a evita deteriorarea iremediabilă a suprafeței plitei, nu utilizați:

- vase a căror bază nu este perfect plată;
- vase metalice cu bază emailată;
- vase cu bază rugoasă, pentru a evita zgărirea suprafeței plitei de gătit;
- nu așezați niciodată oalele și tigăile fierbinți pe suprafața panoului de comandă al plitei.

Nu toate vasele de gătit potrivite pentru inducție funcționează în mod eficient, din cauza bazelor alcătuite parțial din material feromagnetic!! În momentul achiziționării oalelor sau tigăilor, verificați ca:

- Baza să fie realizată în întregime din material feromagnetic. În caz contrar, se va diminua atât randamentul de transmisie a căldurii, cât și uniformitatea acesteia, cu temperaturi ale suprafeței tigăii/oalei, ce nu sunt adecvate pentru gătit.



NU!

- Baza să nu conțină aluminiu: vasul nu se va încălzi și este posibil

să nu fie nici recunoscut de către dispozitivele de inducție.



- Baze care nu sunt plate sau care au suprafața rugoasă.

În caz contrar, se va diminua suprafața de contact dintre dispozitivul de inducție și vasul de gătit, ducând la reducerea randamentului acestuia și la o experiență de gătit nesatisfăcătoare.



Important: nu așezați niciodată tigăile și oalele fierbinți pe suprafața panoului de comandă al plitei.

Recipiente preexistente

Puteți verifica dacă materialul vasului de gătit este magnetic, folosind un simplu magnet. Vasele de gătit nu sunt adecvate în cazul în care nu pot fi detectate de către magnet. Și în acest caz, sunt valabile indicațiile din cuprinsul paragrafului anterior.

Diametre recomandate pentru baza vaselor de gătit

IMPORTANT: dacă vasele de gătit nu au dimensiunile corecte, zonele de gătit nu vor porni.

Pentru a afla **diametrul minim al vasului de gătit ce trebuie utilizat** pe fiecare zonă în parte, consultați partea ilustrată din prezentul manual.

Economie de energie electrică

Pentru a obține cele mai bune rezultate, se recomandă:

- Să utilizați vase de gătit cu diametrul bazei egal cu cel al zonei de gătit.
- Să utilizați numai oale și tigăi cu bază plată.
- Dacă este posibil, să lăsați capacul deasupra oalei, în timpul gătirii
- Să gătiți legumele, cartofii etc. cu o cantitate mică de apă, pentru a reduce timpul de gătire.
- Să folosiți oala sub presiune, permite o reducere suplimentară a consumului de energie și a timpului de gătire
- Să poziționați oala în centrul zonei de gătit desenate pe plită.

Utilizarea plitei de gătit

Sistemul de gătit cu inducție se bazează pe fenomenul fizic al inducției magnetice. Caracteristica esențială a acestui sistem este transferul direct de energie de la generator la vasul de gătit.

Avantaje:

În comparație cu plitele de gătit electrice, plita dumneavoastră cu inducție este:

- **Mai sigură:** temperatură mai mică pe suprafața sticlei;
- **Mai rapidă:** timpi de încălzire a alimentelor mai mici;
- **Mai precisă:** plita reacționează imediat la comenzile

dumneavoastră;

- **Mai eficientă:** 90% din energia absorbită este transformată în căldură. În plus, când vasul este luat de pe plită, transmiterea căldurii este întreruptă imediat, evitându-se pierderile de căldură inutile.

Utilizarea dispozitivului de aspirare

Sistemul de aspirare poate fi utilizat în versiunea aspirare cu evacuare externă sau filtrare cu recirculare internă.

Consultați site-urile www.elica.com și www.shop.elica.com pentru a afla gama completă de seturi disponibile, pentru a putea efectua diferitele instalări, atât în versiunea cu filtrare, cât și în versiunea cu aspirare.



Versiunea aspirare

Aburii vor fi evacuați spre exterior prin intermediul unei serii de tuburi (se vor achiziționa separat) fixate pe flanșa de conectare furnizată.

Diametrul tubului de evacuare trebuie să fie echivalent cu diametrul inelului de conexiune:

- în caz de ieșire dreptunghiulară 222 x 89 mm
- în caz de ieșire rotundă Ø 150 mm (*)

Pentru mai multe informații, consultați pagina privind accesoriile a versiunii aspirare din partea cu ilustrații a acestui manual.

Conectați produsul la tuburi și orificiile de evacuare prin perete cu diametrul echivalent orificiului de ieșire a aerului (flanșă de conectare).

Utilizarea tuburilor și a orificiilor de evacuare prin perete cu diametru mai mic va genera o reducere a performanțelor de aspirare și o creștere drastică a zgomotului.

Așadar, ne declinăm orice răspundere în acest sens.

- ⚠ Folosiți o conductă cât mai scurtă cu putință.
- ⚠ Utilizați o conductă cu cât mai puține coturi posibil (unghiul maxim al cotului: 90°).
- ⚠ Evitați modificările drastice ale secțiunii conductei.



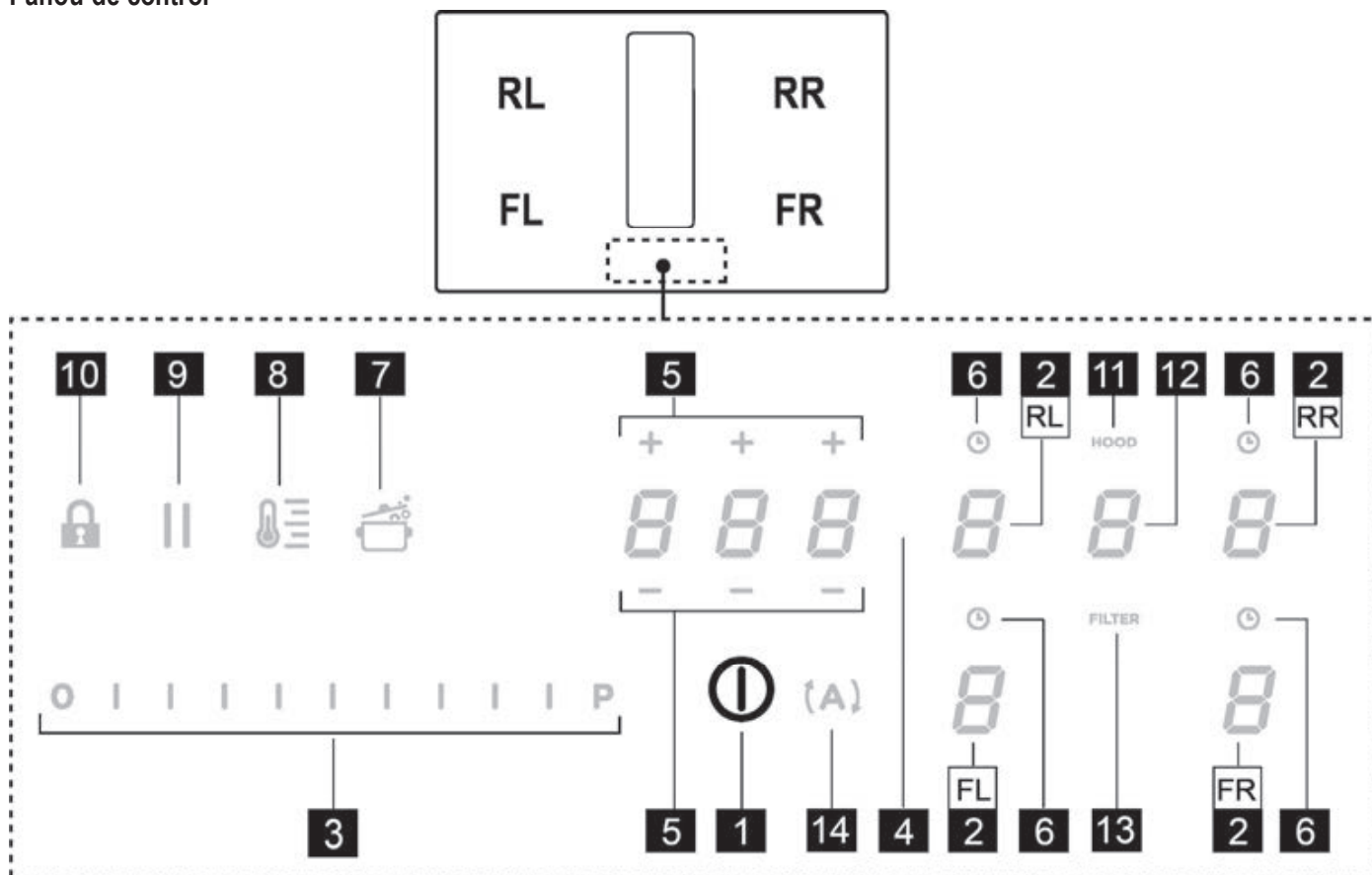
Versiunea cu filtrare

Aerul aspirat va fi filtrat prin filtre de grăsime și filtre de reținere a mirosurilor, înainte de a fi redirecționat în încăperea. Pentru mai multe informații, consultați pagina aferentă accesoriilor, din manualul de instalare - Versiune cu filtrare.

Atenționare: În cazul în care sistemul de scurgere se află în interiorul mobilierului, asigurați o secțiune minimă de trecere a aerului de circa 120cm² prin profilul pentru soclu.

3. Funcționarea

Panou de control



Taste tactile (TOUCH) / Afișaj

1. Tastă ON/OFF pentru plita de gătit/sistemul de aspirație
2. Selectare zone de gătit / Afișaj zonă de gătit
3. Creștere/Reducere a nivelului de putere de gătire și a vitezei (puterii) de aspirație
Afișare nivel putere de gătire și viteză (putere) de aspirație
4. Activare temporizator "STAND ALONE"
Afișaj: Temporizator "STAND ALONE" / Temporizator zone de gătit.
5. Creștere/Reducere timp temporizator "STAND ALONE" / Temporizator zone de gătit
6. Activare Temporizator zone de gătit
Indicator Temporizator zone de gătit activat
7. Activare Automatic Heat Up (Încălzire Automată).
8. Activare Temperature Manager (Gestionare temperatură) (Warming Function) (Funcție de încălzire)
9. Pauză
10. Key Lock (Blocare taste)
11. Indicator sistem de aspirare activat
Activare indicator de saturație filtre
12. Selectare/Activare dispozitiv de aspirare
Afișaj sistem de aspirare
Afișaj saturație filtru de cărbune/ceramic – Filtru de grăsime
13. Resetare saturație filtre
14. Activare funcție automată sistem de aspirare

UTILIZAREA PLITEI DE GĂTIT


De știut înainte de a începe:

Toate funcțiile acestei plite de gătit sunt proiectate pentru a respecta cele mai stricte norme de siguranță.

Din acest motiv:

• **Anumite funcții nu se activează sau se dezactivează automat în absența vaselor de gătit pe arzătoare sau când acestea sunt poziționate incorect.**

• În alte cazuri, funcțiile activate se dezactivează automat după câteva secunde atunci când funcția selectată necesită o setare ulterioară care nu este efectuată (de ex.: „**Aprindere plită de gătit fără „Selectare zonă de gătit” și „Temperatură de funcționare”, sau „Funcție Blocare” sau „Temporizator”**”).

 **Atenție!** În caz (de exemplu) de utilizare prelungită, oprirea zonei de gătit poate să nu fie imediată deoarece se află în faza de răcire; pe afișajul pentru zonele de gătit apare simbolul „H” care indică faptul că sunteți în această fază. Așteptați până când afișajul se stinge înainte de a vă apropia de zona de gătit.

Afișaj zonă de gătit

pe afișajele aferente zonelor de gătit, se indică:

Zona de gătit aprinsă	0
Nivelul de putere	1...9-P
Residual Heat Indicator (Indicator căldură reziduală)	H
Pot Detector (Detector vas de gătit)	U
Funcție Bridge (Punte) activată	n
Funcție Temperature Manager (Gestionare temperatură) activată	G
Funcție Pauză	
Funcție Automatic Heat UP (Încălzire Automată)	A

Caracteristicile plitei

● **Safe Activation (Activare Sigură)**

Produsul se activează numai în prezența vaselor de gătit pe zonele de gătit: procesul de încălzire nu pornește sau se întrerupe în cazul lipsei sau îndepărtării vaselor de gătit.

● **Pot Detector (Detector Vase de gătit)**

Produsul identifică automat prezența vaselor de gătit pe zonele de gătit.

● **Safety Shut Down (Oprire de Siguranță)**

Din motive de siguranță, fiecare zonă de gătit are un timp maxim de funcționare care depinde de nivelul de putere setat.

● **Residual Heat Indicator (Indicator Căldură Reziduală)**

În momentul stingerii unei sau mai multor zone de gătit, prezența căldurii reziduale este semnalată printr-un semnal aferent vizibil pe afișajul zonei corespunzătoare, prin simbolul „H”.

Funcționare

Observație: Pentru a activa orice funcție, mai întâi trebuie să activați zona dorită

● **Pornire**

Apăsați ușor  **ON (PORNIT)/OFF (OPRIT)(1)** plită de gătit/dispozitiv de aspirare: simbolul  se aprinde; dacă apăsați în continuare, **toate funcțiile disponibile vor deveni vizibile câteva secunde, după care vor rămâne active doar cele principale; celelalte vor putea fi utilizate și se vor activa ulterior în timpul utilizării dispozitivului.**

IMPORTANT:

toate funcțiile disponibile se vor aprinde cu o intensitate redusă, care se va intensifica doar în momentul în care sunt activate.

Apăsați din nou  pentru a stinge

Observație: Aceasta funcție este prioritară tuturor celorlalte.

● **Selectare zone de gătit**

Apăsați zona **Selectare/Afișaj (2)** corespunzătoare zonei de gătit dorite.

● **Power Level (Nivel de putere)**

Plita este prevăzută cu 9 niveluri de putere

Apăsați și derulați de-a lungul **Barei de selecție (3):**

spre dreapta pentru a crește nivelul puterii;

spre stânga pentru a reduce nivelul puterii.

Nivelul de putere setat va fi afișat în zona Selectare/Afișaj (2)

● **Power Booster (Amplificare putere)**

Produsul este echipat cu un nivel de putere suplimentar (peste nivelul **9**), care rămâne activ timp de 5 minute, iar apoi puterea revine la nivelul utilizat anterior.

Apăsați și derulați de-a lungul **Barei de selecție (3)** (peste nivelul **9**) și activați Power Booster (Amplificare putere)

Nivelul Power Booster (Amplificare putere) este indicat în zona Selectare/Afișaj (2) cu simbolul „P”

● **Key Lock (Dispozitiv de Blocare)**


Key Lock (Dispozitiv de Blocare) permite blocarea setărilor plitei, pentru a împiedica manevrări accidentale, lăsând active funcțiile deja setate.

Activare:

- apăsați  (10)

Repetati operatiunea pentru dezactivare.

Observație: dacă este apăsată orice altă funcție când Key


Lock (Dispozitiv de blocare) este activ, simbolul  va lumina intermitent pentru a indica faptul că funcția este în uz și va fi dezactivată pentru a putea acționa asupra plitei.

● **Automatic Heat UP (Încălzire Automată)**

Funcția Încălzire Automată permite aducerea cât mai rapidă a puterii setate la regim; cu această funcție există avantajul de a obține o gătire mai rapidă, dar fără riscul de a arde mâncărurile, deoarece temperatura nu o depășește pe cea a nivelului setat.

Această funcție este disponibilă pentru nivelele de putere 1 -8


Activare:

- din zona de gătit pornită apăsați  (7)
- pe afișaj (2) este afișată o „A” care luminează intermitent și alternează în funcție de puterea setată în zona de gătit

Crescând nivelul de putere al zonei de gătit: funcția Automatic Heat Up (Încălzire Automată) rămâne activă la noua setare de temperatură;

Reducând nivelul de putere din zona de gătit: funcția Automatic Heat Up (Încălzire Automată) se dezactivează.



Observație: selectând simultan o altă zonă de gătit,

simbolul  (7) se va aprinde cu o intensitate redusă și astfel se va putea efectua, și pentru această zonă, activarea funcției; funcția rămâne activă în zona în care a fost deja setată, cum este indicat pe afișaj (2)


● **Temperature Manager (Warming Function) (Gestionarea temperaturii (Funcția de control))**

Temperature Manager (Gestionare temperatură) este o funcție de control care permite menținerea unei călduri la o temperatură constantă la un nivel de putere optimizat; ideală pentru a menține la cald alimentele gătite deja. Funcția


Temperature Manager (Gestionare temperatură) se activează

la prima apăsare a tastei 
Pe afișaj (2) din zona care lucrează în Temperature Manager (Gestionare temperatură) apare simbolul 

Observație: selectând simultan o altă zonă de gătit, simbolul

 (8) se va aprinde cu o intensitate redusă și astfel se va putea efectua, și pentru această zonă, activarea funcției; funcția rămâne activă în zona în care a fost deja setată, cum este indicat pe afișaj (2)

- Apăsați din nou  (8) pentru dezactivare și oprire, până nivelul vizualizat pe Afișaj (2) este .

Observație: dacă sunt mai multe zone care funcționează în Temperature Manager (Warming Function) (Gestionarea temperaturii (Funcția de control)) selectați mai întâi zona dorită prin intermediul zonei de **Selectare (2)**; funcția poate fi dezactivată și prin intermediul **Barei de selecție (3)**, trecând **Power Level (Nivelul de putere) la** .


● **Pauză**

Funcția Pauză permite suspendarea oricărei funcții active pe plită, aducând la zero puterea de gătire.

Activare:

- apăsați “||” (9)
- este afișată o “||” care luminează intermitent pe afișaj (2)

Pentru a dezactiva funcția:

- apăsați  (9) se iluminează **Bara de selecție (3)**
- apăsați/derulați pe **Bara de selecție (3)** pentru dezactivarea funcției


Observație: dezactivarea resetează condițiile plitei dinainte de pauză, plita continuă să funcționeze cu aceleași setări stabilite anterior.

Observație: dacă după 10 minute, **Funcția Pauză** nu este dezactivată, plita se oprește automat.

Notă: **Funcția Pauză** nu are efect asupra aspirației

● **Timer “STAND ALONE” (Temporizator AUTONOM)**

Funcția Timer (Temporizator) este o numărătoare independentă a zonei de gătit (și a zonei de aspirare). Temporizatorul se activează apăsând **Zonă/Afișaj (4)**

Utilizați simbolurile   (5) pentru a seta durata **Temporizatorului** care este afișată pe **Zonă/Afișaj (4)**

Notă: așteptați 10 fără să apăsați altă comandă până când pornește număratoarea inversă.

Formatul temporizatorului este **0.00**

- **0.** pentru ore
- **00** pentru minute

Notă : temporizatorul se poate seta până la un timp maxim de 1 h și 59 min

În **Zonă/Afișaj (4)** se va afișa timpul rămas; la finalizarea numărării inverse, se va emite un semnal acustic

Notă: afișarea numărării inverse când au mai rămas mai puțin de 10 minute va avea următorul format

- **0.** minute
 - **00** secunde
- lumina fiind stabilă

Pentru stingerea temporizatorului:

- selectați **Zonă/Afișaj (4)**
- setați durata temporizatorului la **000**, cu ajutorul **- + (5)**

● **Temporizator zone de gătit**

Funcția Temporizator zone de gătit este o număratoare inversă care poate fi setată, chiar și simultan, pentru fiecare zonă de gătit

La sfârșitul perioadei de timp setate, zonele de gătit se opresc automat și utilizatorul este activat printr-un mesaj acustic.

Activarea funcției Temporizator zone de gătit

• Derulați (apăsați) **Selectare/Afișaj (2)** (power level ≠ 0) (nivel de putere)

• Apăsați **(L)** (6) aferent zonei de gătit

Utilizați simbolurile **- + (5)** pentru a seta durata temporizatorului care este afișată pe **Zonă/Afișaj (4)**;

în timpul setării simbolul **(L)** (6) luminează intermitent

Notă: așteptați 10 secunde fără să apăsați vreo altă comandă pentru ca temporizatorul zonei de gătit să pornească.

Notă: apăsând din nou îndelungat **(L)** (6), temporizatorul din zona de gătit este resetat

Dacă doriți, repetați operațiunea pentru mai multe zone de gătit.

Observație: fiecare zonă de gătit poate avea setat un temporizator diferit; pe afișaj (4) va apărea număratoarea inversă a zonei de gătit selectate în acel moment; dacă nu este selectată nicio zonă, apăsând pe tasta Afișaj (4) este

afișată număratoarea inversă a Timer „STAND-ALONE” (Temporizator AUTONOM).

Modul de afișare a numărării inverse este același cu al **Timer „STAND-ALONE” (Temporizatorului AUTONOM)** (vezi paragraful precedent **Timer „STAND ALONE” (Temporizator AUTONOM)**)

Când temporizatorul a încheiat număratoarea inversă, este emis un semnal acustic și zona de gătit se oprește.

Pentru stingerea temporizatorului:

- selectați zona de gătit (2)
- setați durata temporizatorului la **000**, cu ajutorul **- + (5)**

● **Power Limitation (Limitare Putere)**

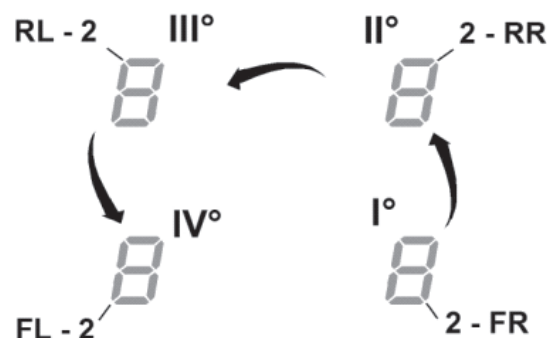
Funcția Power Limitation (Limitarea Puterii) vă permite să setați funcționarea produsului, limitând absorbția maximă și reglând puterea de absorbție a tuturor zonelor de gătit active, astfel încât absorbția totală a plitei să nu depășească nivelul maxim de absorbție setat.

Observație: setarea trebuie să aibă loc cu plita oprită, **fără** a apăsa tasta **(I) ON (PORNIT)/OFF (OPRIT)**, la momentul conectării plitei de gătit la rețeaua electrică sau la reconectarea rețelei electrice, în termen de 2 minute.

Pentru a seta Limitarea Puterii:

- apăsați **(A)**
(care va lumina intermitent, numai pentru primele 2 minute de la alimentarea produsului)

- continuând să țineți apăsat, **(A)** apăsați pe rând toate zonele de **Selectare/Afișare (2)** ale zonei de gătit, în sens invers acelor de ceasornic, pornind de la zona din față dreapta (FR)



- de câte ori apăsați, va fi emis un scurt semnal acustic

- după apăsarea **tuturor Afișajelor (2)**, puteți elibera tasta **(A)**

în acest moment:

- Afișajul (2) al zonei posterioare din partea stângă (RL) va afișa în ordine alternativă simbolurile „C” și „0”, pentru a indica faptul că puteți efectua setarea:

selecționați Afișajul (2-RL) defilați apoi până la **Bara de selecție (3)**, până când pe Afișaj nu vor mai apărea simbolurile „C” și „8”, pe Afișaj (2-FL) va fi arătată configurarea actuală**

0 = 7,4 KW

1 = 4,5 KW

2 = 3,1 KW

** setarea implicită este de 7,4 KW

Pentru a schimba setarea Power Limitation (Limitarea Puterii)

- apăsați **Afișajul (2) zonei frontale din partea stângă (FL)**

- defilați apoi pe **Bara de selecție (3)**, pentru a seta noua configurare

- pentru a salva alegerea făcută apăsați tasta **ON (PORNIT)/OFF (OPRIT) (1)**, timp de 2 secunde; va fi emis un semnal acustic prelungit pentru a confirma reușita setării

● **Zone Punte**

Zonele de gătit datorită funcției Bridge (Punte) sunt capabile să funcționeze în mod combinat, creând o singură zonă cu același nivel de putere. Această funcție permite o gătit omogenă cu vase de gătit de dimensiuni mari.

Este posibilă utilizarea combinată a zonei de gătit frontale **”Principală”** cu zona posterioară corespunzătoare **”Secundară”**

(pentru a verifica pentru care zonă este prevăzută această funcție, consultați partea cu ilustrații din acest manual).

Pentru a activa Funcția Punte:

- **selecționați în același timp cele două zone de gătit pe care doriți să le utilizați**

- pe **Afișajul (2)** al zonei de gătit **”Secundare”** apare simbolul „P”

- utilizând **Bara de selecție (3)**, puteți să setați **Nivelul (Puterea) de funcționare**, care va fi afișat pe **Afișajul (2)** al zonei de gătit **”Master”** (Principală)

- pentru a dezactiva **Funcția Punte** este suficient să repetați aceeași procedură de activare

Observație : **Temporizatorul zonelor de gătit**, activat în timpul Funcției Bridge (Punte), va stinge automat ambele zone de gătit; fiind considerat, în acest caz, ca singura zonă combinată.

UTILIZAREA DISPOZITIVULUI DE ASPIRARE

● **Pornire**

Apăsați ușor **ON (PORNIT)/OFF (OPRIT)(1)** plită de

gătit/dispozitiv de aspirare: simbolul **ON** se aprinde; dacă apăsați în continuare, **toate funcțiile disponibile vor deveni vizibile câteva secunde**, după care vor rămâne active doar cele principale; celelalte vor putea fi utilizate și se vor activa ulterior în timpul utilizării dispozitivului.

IMPORTANT:

toate funcțiile disponibile se vor aprinde cu o intensitate redusă, care se va intensifica doar în momentul în care sunt activate.

Apăsați din nou **ON** pentru a stinge

Observație: Aceasta funcție este prioritară tuturor celorlalte.

● **Pornirea sistemului de aspirare: Deschideți Clapa și atingeți Zona de selecție (12)** pentru a activa sistemul de aspirare.

Notă: Zona de aspirație este prevăzută cu o **CLAPETĂ** rotativă mecanică. Este necesară deschiderea **CLAPETEI**, înainte de a porni hota, pentru a activa sistemul de aspirare. Hota este prevăzută cu un senzor care, atunci când aspirația este activată, în cazul în care **CLAPETA** este închisă complet, determină oprirea automată a motorului. Aspirația va reporni numai în momentul redeschiderii **CLAPETEI**.

● **Viteza (puterea) de aspirare:**

Dispozitivul de aspirare este dotat cu 3 niveluri de viteză (putere) de aspirare

Apăsați și derulați de-a lungul **Barei de selecție (3):**

spre dreapta pentru a crește nivelul puterii;

spre stânga pentru a reduce nivelul puterii.

Nivelul de putere setat va fi afișat în zona Selectare/Afișaj (12)

● **Power Booster (Amplificare putere)**

Produsul este dotat cu 2 niveluri de putere suplimentare (pe lângă nivelul 3)

– **Power Booster 1** (Amplificare putere 1): temporizato 15 min

– **Power Booster 2** (Amplificare putere 2): temporizato 5 min,

după care puterea revine la nivelul setat anterior.

Apăsați și derulați de-a lungul **Barei de selecție (3)** (peste nivelul 3) și activați **Power Booster 1** (Amplificare putere 1) Nivelul **Power Booster 1** (Amplificare putere 1) este indicat în zona **Selectare/Afișaj (12)** cu numărul **“4”** care luminează intermitent

Apăsați și derulați de-a lungul **Barei de selecție (3)** (peste nivelul 3) și activați **Power Booster 2** (Amplificare putere 2)

Nivelul Power Booster 2 (Amplificare putere 2) este indicat în zona Selectare/Afișaj (12) cu simbolul **P** care luminează intermitent

● Funcționare automată

Hota se va porni la viteza cea mai adecvată, adaptând capacitatea de aspirare la nivelul maxim de gătit, utilizat în zonele de gătit.

Când zonele de gătit sunt oprite, hota își adaptează viteza de aspirație, reducând-o treptat, pentru eliminarea vaporilor și a mirosurilor reziduale.

Pentru a activa această funcție:

Apăsați **(A)** (14)

Repetati operațiunea pentru dezactivare.

Observație :dacă în timpul funcționării automate sunt selectate din **Bara de selecție (3)** vitezele de la 1 la 3, funcționarea automată se întrerupe; dacă este selectat **Power Booster (Amplificare putere)**, funcționarea automată va fi reluată la sfârșitul temporizării;

între timp simbolul **(A)** rămâne intermitent.

Observație: în cazul în care plita se stinge cu **Funcționarea automată** activă, oprirea dispozitivului de aspirare se va face automat, în mod treptat.

● Indicator de saturare filtre

Hota indică momentul când trebuie realizată întreținerea filtrelor:

Filtre de carbon/ceramice pentru mirosuri

“FILTER”(13) se aprinde

Filtru de reținere grăsimi

“FILTER”(13) luminează intermitent

Notă: această funcție este dezactivată implicit (pentru detalii privind activarea, consultați paragraful Activare indicator de saturație filtre)

● Resetare saturare filtre

După operațiunile de întreținere a filtrelor (grăsimi și sau carbon/ceramice) apăsați lung “FILTER” (13);

“FILTER”(13) se stinge, determinând reluarea numărătorii indicatorului.

● Activarea indicatorului de saturație al filtrelor

Acest indicator este dezactivat în mod normal.

Pentru a-l activa, procedați după cum urmează:

- porniți plita de aspirație cu ajutorul **(I)**;
- când motorul de aspirație și zonele de gătit sunt oprite, apăsați **Zona de selectare (12)**
- apăsați lung **“HOOD” (11)** până când apar pe Afișaj (12) literele “F” – “G” care luminează intermitent alternativ

F = filtre carbon/ceramice pentru mirosuri

G = filtru de reținere grăsimi

Filtre carbon/ceramice pentru mirosuri

- apăsați pe Afișaj (12) când apare litera “F”
- apăsați “FILTER” (13) – lumină intermitentă
- apăsați lung din nou **“HOOD” (11)** pentru confirmarea activării indicatoarelor filtrelor carbon/ceramice pentru mirosuri

Filtru de reținere grăsimi

- apăsați pe Afișaj (12) când apare litera “G”
- apăsați “FILTER” (13) – lumină stabilă
- apăsați lung din nou **“HOOD” (11)** pentru confirmarea activării indicatorului filtrului de reținere grăsimi

Tabele de putere

Nivel de putere		Tip de gătit	Utilizare nivel (indicația combina experiența și obiceiurile de gătit)
Putere max	Boost	Încălzire rapidă	Ideală pentru a ridica în timp scurt temperatura produselor alimentare până la fierbere rapidă, în cazul apei, sau pentru a încălzi rapid lichidele de gătit
	8-9	Frigere – fierbere	Ideale per rosolare, inițiere una cottura, friggere prodotti surgelati, bollire rapidamente
Putere ridicată	7-8	Rumenire – prăjire – fierbere - grătar	Ideală pentru prăjire, menținere în fierbere vivace, coacere și grătar (de scurta durata, de 5-10 minute)
	6-7	Rumenire - gatire – tocană – prăjire – grătar	Ideală pentru prăjire, menținere în fierbere lejera, coacere și grătar (de durata medie, 10-20 minute), preîncălzire accesorii
Putere medie	4-5	Gătire – tocană – prăjire - grătar	Ideală pentru tocanite, menținere în fierbere delicata, coacere (de lunga durata). Cremuirea pastelor
	3-4	Gătire - fierbere la foc mic - îngroșare – cremuire	Ideală pentru gătit lent (orez, sosuri, fripturi, pește), în prezența de lichid (de exemplu apa, vin, supă, lapte), cremuirea pastelor
	2-3	Gătire - fierbere la foc mic - îngroșare – cremuire	Ideală pentru gătit lent (cantități sub un litru: orez, sosuri, fripturi, pește), în prezența de lichid (de exemplu apa, vin, supă, lapte)
Putere joasă	1-2	Topire – decongelare – menținere incalzit – cremuire	Ideală pentru topirea untului, topirea delicata a ciocolatei, decongelare produse de mici dimensiuni
	1	Topire – decongelare – menținere incalzit – cremuire	Ideală pentru menținerea calda a porțiilor mici de alimente gătite sau pentru a tine la temperatura feluri de mancare pentru a fi servite și pentru a cremui risotto
OFF	Putere zero	Suprafața de sprijin	Plita in stand-by sau oprită (posibilă prezență de căldura reziduală la sfârșitul gătirii, semnalată cu H-L-O)

4. Întreținerea

Atenție! Înainte de orice operațiune de curățare sau întreținere, asigurați-vă că zonele de gătit sunt oprite și indicatorul luminos de căldură nu mai este afișat.

Întreținerea plitei de gătit

Curățarea

Plita trebuie curățată după fiecare utilizare.

Important: Nu folosiți bureți abrazivi sau bureți din sârmă, deoarece pot deteriora sticla. Nu folosiți detergenți chimici iritanți, cum ar fi spray-uri pentru cuptor sau pentru îndepărtarea petelor. După fiecare utilizare, așteptați să se răcească plita și apoi curățați-o, pentru a îndepărta depunerile și petele. Folosiți o lavetă moale, hârtie absorbantă de bucătărie sau produse specifice pentru curățarea plitei (respectați indicațiile producătorului).

NU UTILIZAȚI APARATE DE CURĂȚAT CU JET DE ABUR!!!

Important: În cazul unor scurgeri accidentale și abundente de lichide din vasele de gătit, puteți interveni prin supapa de evacuare, aflată în partea inferioară a aparatului, în așa fel încât să eliminați orice reziduuri, garantând maxima siguranță și igienă. **Fig. 16**

Întreținerea dispozitivului de aspirare

Curățare

Pentru curățare, utilizați **EXCLUSIV** o lavetă îmbibată cu detergent lichid neutru. **NU UTILIZAȚI USTENSILE SAU INSTRUMENTE PENTRU CURĂȚARE!**

Evitați utilizarea produselor abrazive.

NU UTILIZAȚI ALCOOL!

Curățarea grătarului metalic:

Grătarul trebuie spălat la mână, cu apă caldă și detergent neutru și apoi trebuie uscat foarte bine, pentru a evita fenomenele de oxidare.

Filtru împotriva grăsimilor

Blochează particulele de grăsime care rezultă în timpul gătitului.

Acesta trebuie curățat o dată pe lună (sau atunci când indicatorul de saturare a filtrelor indică această necesitate), cu detergenți neagresivi, manual sau în mașina de spălat vase la temperatură redusă și cu un ciclu scurt.

Dacă se spală în mașina de spălat vase, filtrul împotriva grăsimilor se poate decolora, dar caracteristicile sale de filtrare nu se modifică deloc.

Fig. 15.1.2 - 15.2.3

Filtru Cu Cărbune Activ - Ceramic (Numai pentru versiunea cu filtrare)

Blochează mirosurile neplăcute care rezultă în timpul gătitului.

Aparatul este prevăzut cu un set de filtre de reținere a mirosurilor. Filtrele de reținere a mirosurilor neplăcute ajung la saturație după o folosire mai mult sau mai puțin îndelungată,

în funcție de tipul de bucătărie și de regularitatea de curățare a filtrului de grăsimi. Filtrele de reținere a mirosurilor pot fi regenerate termic, o dată la 2/3 luni, în cuptorul preîncălzit la o temperatură de 200°C timp de 45 de minute. O corectă regenerare asigură o eficiență de filtrare constantă, timp de 5 ani.

Atenție! Nu așezați filtrele în partea de jos a cuptorului, ci puneți-le într-o tavă și poziționați tava la o înălțime intermediară.

Fig. 15.2.1

Detectarea și rezolvarea problemelor tehnice

COD EROARE	DESCRIERE	CAUZE POSIBILE	ELIMINARE EROARE
E2	Zona de control se stinge din cauza temperaturii prea ridicate	Temperatura internă a pieselor electronice este prea ridicată	Așteptați ca plita să se răcească înainte de a o reutiliza
E3	Recipient necorespunzător	Pierderea proprietăților magnetice	Îndepărtați vasul de gătit
E5	Probleme de comunicare între interfața cu utilizatorul și modulul de inducție	Modulul nu este alimentat cu curent electric; Cablul de alimentare nu este conectat corect sau este defect	Deconectați plita de la rețeaua de energie electrică și verificați conexiunea
Pentru orice alte semnalări de eroare (E ... U ... C ...)	Sunați la serviciul de asistență tehnică și comunicați codul de eroare		

Serviciul de asistență tehnică

Înainte de a contacta Serviciul de asistență tehnică

1. Verificați dacă nu puteți rezolva problema singur, pe baza celor descrise în „Detectarea și rezolvarea problemelor tehnice”.
2. Oprii aparatul și porniți-l din nou pe pentru a vedea dacă problema persistă.

Dacă după verificările de mai sus defecțiunea persistă, contactați cel mai apropiat Serviciu de asistență tehnică.

Необходимо неукоснительно придерживаться инструкций, приведенных в данном руководстве. Производитель снимает с себя всякую ответственность за возможные неприятности, ущерб или пожары, обусловленные несоблюдением инструкций, приведенных в данном руководстве. Устройство предназначено исключительно для домашнего использования для приготовления пищи и вытяжки паров и дымов, образующихся в процессе готовки. Запрещено использование для других целей (например, для обогрева помещений). Производитель снимает с себя всякую ответственность за ненадлежащее применение или неправильные настройки управления.

Изделие может иметь дизайн, не совпадающий с иллюстрациями в данной брошюре, однако указания по эксплуатации, техническому обслуживанию и установке остаются неизменными.

- ⓘ Внимательно прочитайте инструкции, так как в них содержится важная информация по установке, применению и технике безопасности.
- ⓘ Не пытайтесь модифицировать электросистему прибора.
- ⓘ Прежде чем приступать к установке прибора следует убедиться, что ни один компонент не поврежден. В случае повреждений следует обратиться к поставщику и не продолжать установку.
- ⓘ Проконтролируйте целостность изделия перед тем как продолжать установку. В случае повреждений следует обратиться к поставщику и не продолжать установку.

Примечание: Принадлежности, обозначенные знаком "(*)", являются опциональными, поставляемыми только на некоторые модели, или представляют собой детали, не входящие в комплект поставки, и которые закупаются отдельно.

1. Внимание!

Внимание! Следует строго придерживаться следующих инструкций: ● Перед началом любой операции по установке необходимо отключить прибор от электрической сети. ● Установка или техобслуживание должны выполняться квалифицированным техником в соответствии с инструкциями производителя и с соблюдением действующих местных норм. Не ремонтировать и не заменять никаких деталей устройства, если это специально не указано в руководстве по эксплуатации. ● Заземление прибора является обязательным по закону. ● Кабель питания должен быть достаточно длинным для обеспечения подключения прибора, встроенного в мебель, к электрической сети. ● Для того чтобы установка соответствовала действующим нормам безопасности, необходим соответствующий стандартам всеполярный выключатель, обеспечивающий полное отключение от сети в случае перенапряжения категории III, согласно правилам монтажа. ● Не

использовать тройники или удлинители. ● По окончании установки у пользователя не должно быть доступа к электрическим компонентам. ● Устройство и его доступные части нагреваются в процессе использования. Не прикасаться к нагретым частям. ● Не позволяйте детям играть с устройством. Следует держать детей на расстоянии и под присмотром, так как доступные части устройства могут сильно нагреваться во время использования. ● Для носителей кардиостимуляторов и активных имплантатов перед использованием индукционной варочной панели важно проверить, совместим ли их стимулятор с использованием прибора. ● В процессе и после использования не касаться нагревательных элементов прибора. ● Избегайте соприкосновения прибора с тканями или другими легко воспламеняющимися материалами, пока все его части не охладятся, риск возгорания. ● Не размещать легко воспламеняющиеся материалы на приборе или вблизи него. ● При сильном нагревании жиры и масла легко воспламеняются. Необходимо следить за приготовлением продуктов с большим содержанием жиров и масла. - Если на поверхности имеются трещины, следует выключить прибор во избежание поражения электрическим током. ● Прибор не предназначен для включения через внешний таймер или отдельную систему дистанционного управления. ● Готовка без присмотра на варочной панели с использованием растительного масла или жира опасна и может привести к пожару. ● За приготовлением пищи нужно следить. Процесс быстрой готовки должен проходить под постоянным надзором. ● НИКОГДА не пытайтесь гасить огонь водой. Следует выключить прибор и погасить огонь, например, при помощи крышки или противопожарного одеяла. Опасность пожара: не кладите предметы на варочную поверхность. ● Не применяйте системы очистки паром, риск удара электрическим током. ● Не кладите металлические предметы, такие как ножи, вилки, ложки и крышки на варочную поверхность, так как они могут сильно нагреться. ● Перед подключением прибора к электросети: проверьте табличку с данными (расположенную в нижней части прибора), чтобы убедиться, что его напряжение и мощность соответствуют напряжению сети и что разъем для подключения подходящий. При возникновении сомнений следует обратиться к квалифицированному электрику. **Важно:** ● После использования выключить варочную панель при помощи соответствующего устройства управления, не полагаясь на детектор посуды. ● Избегать проливания жидкостей, при кипячении или нагревании жидкостей следует уменьшать интенсивность нагрева. ● Не оставлять нагревательные элементы включенными с пустыми кастрюлями и сковородами или без посуды. ● По окончании приготовления пищи выключить соответствующую зону. ● Никогда не использовать алюминиевую фольгу для готовки, и никогда не класть продукты, обернутые в алюминиевую фольгу, прямо на

панель. Алюминий может расплавиться и нанести непоправимый ущерб вашему устройству. ● Никогда не нагревать консервные банки с продуктами питания, предварительно не открыв их: банка может взорваться! Это предупреждение относится также ко всем другим типам варочных панелей. ● Использование режимов повышенной мощности, такого как функция Booster, не подходит для нагрева некоторых жидкостей, например, масла для жарки. Чрезмерный нагрев может быть опасным. В этих случаях рекомендуется использовать меньшую мощность. ● Емкости следует ставить непосредственно на варочную поверхность точно по центру. Ни в коем случае не вставлять никаких предметов между кухонной посудой и варочной поверхностью. ● В случае достижения высоких температур устройство автоматически уменьшает уровень мощности варочных зон. ● Перед любыми операциями по очистке или техобслуживанию отключите прибор от сети электропитания, вытащив вилку из розетки или отключив главный рубильник своего жилья. ● При выполнении операций по установке и техобслуживанию используйте рабочие перчатки. ● Устройство могут пользоваться дети старше 8 лет и лица с ограниченными физическими, сенсорными и умственными способностями, а также лица без опыта или с недостаточным уровнем знаний, при условии, что они находятся под присмотром или после получения ими инструкций по безопасной эксплуатации прибора и понимания потенциальных рисков, связанных с этим. ● Не позволяйте детям играть с устройством. ● Не разрешайте детям выполнять очистку и техобслуживание устройства без присмотра. ● Помещение должно быть оснащено соответствующей системой вентиляции, если прибор используется одновременно с другими устройствами, работающими на газу или другом топливе. ● Прибор следует периодически очищать как внутри, так и снаружи (МИНИМУМ ОДИН РАЗ В МЕСЯЦ). В любом случае, следуйте указаниям, приведенным в руководстве по техобслуживанию. ● Несоблюдение правил очистки прибора, а также замены и очистки фильтров влечет за собой опасность возгорания. ● Строго запрещена готовка с применением процедуры фламбе. ● В любом случае следует избегать использования открытого огня, так как это наносит вред фильтрам и может стать причиной возгорания. ● Процесс жарки должен осуществляться под надзором, так как перегретое масло может воспламениться. ● **Внимание!** При работе варочной панели доступные части могут стать горячими. ● **Внимание!** Не подключать устройство к электрической сети до полного завершения установки. ● Что касается мер безопасности и технических мер, предусмотренных для выпуска дымов и выделений - строго придерживайтесь предписаний местных компетентных учреждений. ● Отсасываемый воздух не должен направляться в канал, используемый для отвода дыма из устройств, сжигающих газ или другое топливо. ● Ни в коем случае не пользуйтесь прибором без правильно установленной решетки! ● Используйте только крепежные винты, поставляемые с изделием для установки, либо,

при их отсутствии, приобретите крепеж соответствующего типа. Использовать винты надлежащей длины, как указано в руководстве по установке. ● Когда данный прибор и устройства, питаемые не от электросети, работают одновременно, вакуум в помещении не должно превышать 4 Па (4 × 10⁻⁵ бар). ● Важно правильно хранить данное руководство, чтобы можно было обратиться к нему в любой момент. В случае продажи, отчуждения или перемещения прибора следует убедиться, чтобы руководство находилось вместе с ним. ● Digestory a ďalšie kuchynské odsávače dymu môžu nepriaznivo ovplyvniť bezpečnú prevádzku zariadení spaľujúcich plyn alebo iné palivá (vrátane zariadení v iných miestnostiach) z dôvodu spätného toku spaľovacích plynov. Potenciálnym dôsledkom týchto plynov môže byť otrava oxidom uhoľnatým. Po montáži digestora alebo iného kuchynského odsávača dymu by prevádzku zariadení na spaliny mala otestovať kompetentná osoba, aby sa zaistilo, že nedôjde k spätnému toku spaľovacích plynov.



Электрическое соединение

Рис. 7 - 7.1 - 7.2 - 7.3

● Отключить прибор от сети. ● Установка должна выполняться квалифицированным персоналом, знающим действующие нормы по установке и технике безопасности. ● Производитель снимает с себя всякую ответственность за ущерб людям, животным или имуществу, нанесенный в результате несоблюдения указаний, содержащихся в данном разделе. ● Кабель питания должен быть достаточно длинным, чтобы можно было снять варочную панель с рабочей столешницы. ● Убедиться, что напряжение, указанное на заводской табличке, расположенной на днище прибора, соответствует напряжению в доме, в котором он будет установлен. ● Не использовать удлинители. ● Электрический кабель заземления должен быть на 2 см длиннее других кабелей. ● Если бытовой прибор не снабжен кабелем питания, использовать кабель с диаметром проводов минимум 2,5 мм² при мощности до 7200 Вт, а при большей мощности сечение должно составлять 4 мм². ● Ни в одной из точек температура кабеля не должна превышать более чем на 50°C температуру в помещении. ● Устройство предназначено для постоянного подключения к электросети.

● **Внимание!** Перед повторным подключением цепи к сети питания для проверки ее правильного функционирования следует всегда проверять, чтобы сетевой кабель был смонтирован правильно. ● **Внимание!** Замена соединительный кабеля должна производиться авторизованной службой технической помощи или лицом с аналогичной квалификацией.

Примечание: прибор имеет функцию ограничения мощности Power Limitation, позволяющую задать максимальный порог потребления кВт. Настройка должна выполняться в момент подключения изделия к электрической сети или в момент повторного

включения самой электрической сети (в течение последующих 2 минут). Выберите характеристики защиты электрической системы в зависимости от выбранного уровня ограничения мощности. Порядок настройки функции Power Limitation указан в разделе «Функционирование» данного руководства.

Установка

• Электрический и механический монтаж должны выполняться специализированным персоналом. Прибор предназначен для установки в столешницу толщиной 2-6 см в случае установки СВЕРХУ и 2,5-6 см в случае установки ЗАПОДЛИЦО.

Минимальное расстояние между варочной панелью и стеной должно составлять не менее 5 см с передней стороны, не менее 4 см по бокам и не менее 50 см от верхних навесных шкафов.

Примечание. Рекомендуемые расстояния являются ориентировочными: при проектировании пространств необходимо следовать указаниям производителя кухонной мебели.

Установка

Перед началом установки:

- После распаковки изделия необходимо убедиться, что оно не было повреждено во время транспортировки, и в случае обнаружения проблем, прежде чем приступить к установке, следует связаться с продавцом или с отделом технической поддержки клиентов.
- Убедиться, чтобы приобретенное изделие имело размеры, подходящие для выбранной зоны установки.
- Убедиться, чтобы внутри упаковки не было (по соображениям транспортировки) входящих в комплект материалов (например, пакетиков с винтами, гарантии и т.д.); при наличии их следует извлечь и сохранить.
- Проверить также, чтобы рядом с местом установки имелась электрическая розетка.

Подготовка мебельного элемента для встраивания:

- Изделие нельзя устанавливать на холодильное оборудование, посудомоечные машины, печи, духовки, стиральные машины и сушилки.
- Выполнить все работы по резке мебели до установки варочной панели и аккуратно удалить стружку или опилки.

- Для оптимизации установки фильтрующей версии рекомендуется изготовить отверстие в доколе, куда следует вставить решетку, имеющуюся в продаже.

ПРИМЕЧАНИЕ: использовать однокомпонентный клей-герметик (S), устойчивый к температурам до 250°; перед установкой склеиваемые поверхности необходимо тщательно очистить, удалив все вещества, которые могут препятствовать их адгезии (например, антиадгезивы, консерванты, смазки, масла, порошки, остатки старых клеев и т.п.); клей необходимо равномерно распределить по всему

периметру рамы; после склеивания дать клею высохнуть в течение примерно 24 часов.

Внимание! Установка винтов и фиксирующих приспособлений без соблюдения данных инструкций может повлечь за собой наличие рисков, связанных с электричеством.

Примечание: для правильной установки изделия рекомендуется обернуть трубопроводы клейкой лентой со следующими характеристиками:

- эластичная пленка из мягкого ПВХ с клеем на акрилатной основе
- соответствие стандарту DIN EN 60454
- антипирен
- отличная устойчивость к старению
- устойчивость к перепадам температуры
- устойчивость к низким температурам

Данный электроприбор подготовлен для совместной работы с ДАТЧИКОМ открытия окна (не поставляется производителем).

При установке ДАТЧИКА открытия окна (только в случае работы в режиме ВЫТЯЖКИ ВОЗДУХА) аспирация воздуха будет прекращаться каждый раз при закрытии окна помещения, на котором установлен датчик.

• Подключение ДАТЧИКА открытия окна должно осуществляться квалифицированным техническими специалистами.

• ДАТЧИК должен сертифицироваться отдельно в соответствии с нормами безопасности, касающимися этого компонента и его использования с прибором. Монтаж должен выполняться в соответствии с действующими предписаниями для домашних установок.


ВНИМАНИЕ:

• проводка ДАТЧИКА, подсоединяющая его к установке, должна быть частью контура, сертифицированного для безопасного сверхнизкого напряжения (БСНН/SELV).

• производитель данного электроприбора снимает с себя всякую ответственность за возможные сбои, ущерб или пожары, обусловленные дефектами и/или неисправностями и/или неправильным монтажом ДАТЧИКА.

Данное изделие имеет маркировку в соответствии с директивой Европейского союза 2002/96/EC - UK SI 2013 No3113, по утилизации электрического и электронного оборудования (WEEE). Убедившись в том, что данное изделие утилизируется правильно, пользователь вносит свой вклад в предотвращение потенциальных отрицательных последствий для окружающей среды и



здоровья человека. Символ  на изделии или прилагаемой к нему документации указывает на то, что данное устройство не должно утилизироваться как бытовые отходы. Его следует сдать в соответствующий сборочный пункт, занимающийся переработкой

электрического и электронного оборудования. Утилизировать согласно местным нормативам по переработке отходов. Для получения дополнительной информации о переработке, рекуперации и утилизации данного изделия следует обратиться в соответствующий местный орган, в службу сбора бытовых отходов или в магазин, где был приобретен прибор.

Оборудование спроектировано, испытано и изготовлено согласно следующим стандартам:

- Безопасность: EN/IEC 60335-1; EN/IEC 60335-2-6, EN/IEC 60335-2-31, EN/IEC 62233.
- Рабочие характеристики: EN/IEC 61591; ISO 5167-1; ISO 5167-3; ISO 5168; EN/IEC 60704-1; EN/IEC 60704-2-13; EN/IEC 60704-3; ISO 3741; EN 50564; IEC 62301. EN 60350-2;
- ЭМС: EN 55014-1; CISPR 14-1; EN 55014-2; CISPR 14-2; EN/IEC 61000-3-3; EN/IEC 61000-3-12.

Рекомендации по правильной эксплуатации оборудования с целью уменьшения воздействия на окружающую среду: В начале готовки включайте прибор на минимальную скорость и оставляйте включенным на несколько минут после завершения процесса готовки. Следует увеличивать скорость только при наличии большого количества дыма и пара и использовать функцию Boost только в исключительных случаях. Для поддержания эффективности системы удаления запахов следует заменять по мере необходимости угольный(-е) фильтр(ы). Для поддержания эффективности жирового фильтра необходимо по мере необходимости его очищать. Для оптимизации эффективности и уменьшения шума следует использовать воздуховоды максимального диаметра, указанного в данном руководстве.

2. Пользование

Емкости для варки

Применяйте только такую посуду, на которой нанесен



символ

Важно:

во избежание необратимого повреждения варочной поверхности не используйте посуду:

- с неровным дном;
- металлическую с эмалированным дном;
- с шероховатым дном - во избежание царапин на варочной панели;
- никогда не ставьте горячие кастрюли и сковородки на панель управления варочной поверхностью. Не все кастрюли, пригодные для индукционных панелей, достаточно хорошо работают по причине того, что их днища не полностью изготовлены из ферромагнитных материалов!! Покупая посуду, проконтролируйте, чтобы:
 - Днище было полностью изготовлено из ферромагнитных материалов. В противном случае падает эффективность и равномерность теплопередачи, а температура поверхности посуды

может быть не подходящей для готовки.



НЕТ!

- Днище не содержало алюминия: посуда не будет разогреваться индукторами, или они ее вообще не обнаружат.



НЕТ!

- Днища не оказались неровными и с шероховатой поверхностью. Уменьшают поверхность контакта индуктора с посудой, понижая эффективность нагрева и ухудшая результаты готовки.



ДА!

Важно: никогда не ставьте горячие кастрюли и сковородки на панель управления варочной поверхностью.

Существующие емкости

Можно проверить, обладает ли материал кастрюли магнитными свойствами при помощи простого магнита. Кастрюли непригодны для использования, если магнит не реагирует на них. И в этом случае имеют силу указания предыдущего параграфа.

Рекомендуемые диаметры дна кастрюль

ВАЖНО: при несоответствующих диаметрах посуды варочные зоны не включаются.

Чтобы узнать, каков минимальный диаметр посуды для готовки у каждой отдельной зоны, см. иллюстрированную часть данного руководства.

Энергосбережение

Для достижения наилучших результатов рекомендуется:

- Использовать сковороды и кастрюли с диаметром дна, равным диаметру зоны варки.
- Использовать только кастрюли и сковороды с плоским дном.
- По возможности закрывать кастрюли крышками в процессе готовки.
- Готовить овощи, картофель и т.п. с небольшим количеством воды, чтобы уменьшить время приготовления.

- Использовать сковородку, так как она еще больше уменьшает энергопотребление и время приготовления.
- Ставить кастрюлю в центре зоны варки, обозначенной на поверхности.

Использование варочной поверхности

Система индукционного нагрева основана на физическом явлении магнитной индукции. Основной характеристикой этой системы является прямая передача энергии от генератора к кастрюле.

Преимущества:

Если сравнивать с электрическими варочными поверхностями, ваша индукционная панель:

- **безопаснее:** меньшая температура на стеклянной поверхности.
- **быстрее:** время разогрева еды меньше.
- **точнее:** поверхность реагирует незамедлительно на ваши команды
- **эффективнее:** 90% энергопотребления превращается в тепло. Кроме того, когда кастрюля снята с поверхности, передача тепла прерывается незамедлительно, что предотвращает бесполезное рассеивание тепла.

Использование вытяжки

Система вытяжки может изготавливаться в вытяжной версии, с выводом паров наружу, и фильтрующей версии, с внутренней рециркуляцией.

См. сайты www.elica.com и www.shop.elica.com чтобы ознакомиться с полным ассортиментом комплектов для различных исполнений системы, как фильтрующего, так и вытяжного.



Использование с режиме отвода воздуха

Пары выводятся наружу по каналам (приобретаются отдельно), прикрепленным к соединительному фланцу, входящему в комплект поставки.

Размер вытяжного канала должен соответствовать размеру соединительного кольца:

- при квадратном сечении выходного отверстия: 222x89 мм
- при круглом сечении выходного отверстия: Ø 150 мм (*)

Для получения дополнительной информации обращайтесь к странице иллюстрированной части данного руководства, посвященной принадлежностям вытяжной версии. Подсоедините изделие к вытяжным трубам и отверстиям в стене, имеющим диаметр, который равен диаметру выходного отверстия (соединительного фланца).

Использование вытяжных труб и отверстий в стене с меньшим диаметром приведет к ухудшению рабочих характеристик системы вытяжки и существенному увеличению уровня шума.

Поэтому производитель снимает с себя всякую ответственность, связанную с этим фактом.



Используйте как можно более короткий канал



Используйте канал с минимально возможным количеством изгибов (максимальный угол изгиба: 90°).



Не допускайте существенного изменения сечения канала.



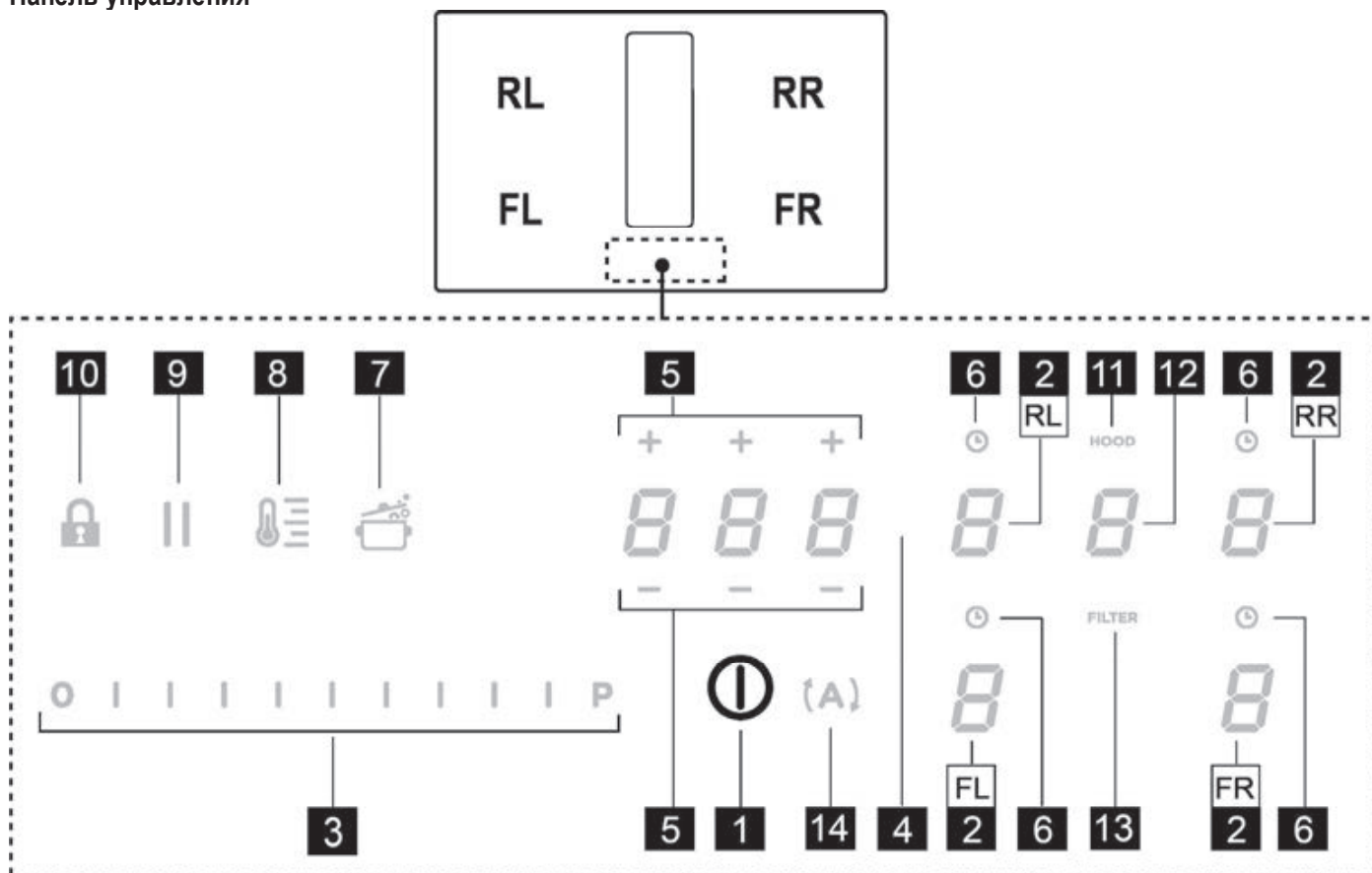
Использование в режиме рециркуляции воздуха

Всасываемый воздух фильтруется с помощью специальных жиро- и запахоулавливающих фильтров, а затем возвращается в помещение. Более подробно см. страницу по аксессуарам руководства по монтажу и установке - Фильтрующее исполнение.

Предупреждение: В случае оборудования выпуска внутри элемента мебели, необходимо предусмотреть проход воздуха через панель цоколя с минимальной площадью сечения приблизительно в 120см².

3. Функционирование

Панель управления



Сенсорные кнопки (TOUCH) / Дисплей

1. ON/OFF(ВКЛ/ВЫКЛ) варочной поверхности/вытяжки
2. Выбор варочной зоны / Дисплей варочной зоны
3. Повышение/Понижение уровня мощности варки и скорости (мощности) вытяжки
Отображение уровня мощности варки и скорости (мощности) вытяжки
4. Включение таймера "STAND ALONE(ОТДЕЛЬНЫЙ)"
Дисплей: Таймер "STAND ALONE(ОТДЕЛЬНЫЙ)" / Таймер варочных зон.
5. Увеличение/уменьшение времени таймера "STAND ALONE" / таймера варочных зон
6. Подключение таймера варочных зон
Индикатор подключенного таймера варочных зон
7. Включение функции Automatic Heat Up(автоматический нагрев).
8. Включение функции Temperature Manager - управление температурой (Warming Function - функция подогрева)
9. Пауза
10. Key Lock (блокировка кнопок)
11. Индикатор работающей вытяжки
Включение индикации загрязнения фильтров
12. Выбор/подключение вытяжки
Дисплей вытяжки
Дисплей загрязнения угольного/керамического фильтра - фильтр жиров
13. Сброс уровня загрязнения фильтров
14. Подключение автоматической функции вытяжки

ИСПОЛЬЗОВАНИЕ ВАРОЧНОЙ ПОВЕРХНОСТИ


Нужно знать перед началом использования:

Все функции этой варочной поверхности спроектированы с соблюдением строгих норм безопасности.

Поэтому:

• **Некоторые функции не активируются или отключаются автоматически при отсутствии кастрюль на поверхности или при их неправильном размещении.**

• В некоторых случаях активированные функции автоматически отключаются через несколько секунд, если для выбранной функции необходима дополнительная настройка (напр.: “**Включить варочную поверхность**” без функций “**Выбор варочной зоны**” и “**Рабочая температура**”, либо “**Функция Lock (блокировка)**” или “**Таймер**”).

 **Внимание!** В случае (например) длительного использования выключение варочной зоны может не быть мгновенным, потому что она находится в фазе охлаждения. На дисплее варочной зоны появится символ “H”, обозначающий эту фазу.

Перед приближением к варочной зоне подождите, пока дисплей погаснет.

Дисплей варочной зоны

На дисплеях, соответствующих варочным зонам, отображаются следующие данные:

Варочная зона включена	0
Уровень мощности	1...9-P
Residual Heat Indicator (Индикатор остаточного тепла)	H
Pot Detector (датчик наличия посуды)	U
Функция Bridge (перекрытие) включена	П
Функция Temperature Manager (управление температурой) включена	Т
Функция Пауза	
Функция Automatic Heat UP (автоматический нагрев)	А

Характеристики варочной поверхности

● **Safe Activation (безопасное включение)**

Изделие включается только при наличии кастрюль в варочных зонах: процесс нагрева не запускается или прекращается при отсутствии или снятии кастрюль.

● **Pot Detector (датчик наличия кухонной посуды)**

Устройство автоматически определяет наличие кастрюль в варочных зонах.

● **Safety Shut Down (Предохранительное отключение)**

В целях безопасности каждая варочная зона имеет максимальное время работы, которое зависит от установленного уровня мощности.

● **Residual Heat Indicator (индикатор остаточного тепла)**


После выключения одной или нескольких варочных зон на наличие остаточного тепла указывает специальный сигнал на дисплее индикатор соответствующей зоны в виде символа “H”.

Работа

Примечание: для активации любой функции необходимо предварительно активировать требуемую зону.

● **Включение**

Кратко нажать (провести)  ON/OFF(ВКЛ/ВЫКЛ) (1)

варочная поверхность/вытяжка, символ  загорится. Если продолжать нажатие, **кратковременно появятся все доступные функции**, затем останутся активными только основные. Другие функции подключаются и могут быть использованы далее во время пользования устройством.

ВАЖНО:

все доступные функции будут подсвечиваться с небольшой яркостью, подсветка станет ярче только тогда, когда функция будет подключена.

Еще раз нажмите  для отключения

Примечание: Данная функция является приоритетной по отношению ко всем остальным.

● **Выбор варочных зон**

Коснуться (нажать) область **выбор/дисплей (2)**, соответствующую нужной варочной зоне.

● **Power Level (Уровень мощности)**

Варочная поверхность имеет 9 уровней мощности. Прикоснуться и провести пальцами вдоль **Панели выбора (3)**:

вправо для увеличения уровня мощности;
влево для уменьшения уровня мощности.

Заданный уровень мощности появится в области Выбор/дисплей (2)

● **Power Booster (усилитель мощности)**

Изделие имеет дополнительный уровень мощности (выше уровня 9), который активируется на 5 минут, после чего мощность снижается до предыдущего уровня.

Коснуться и провести пальцами вдоль **Панели выбора (3)** (свыше уровня **5**) и подключить Power Booster (усилитель мощности)

Уровень Power Booster (усилителя мощности) указан в области Выбора/дисплея (2) символом "P"

● **Key Lock (блокировка кнопок)**


Функция Key Lock позволяет блокировать настройки поверхности, чтобы избежать их случайного изменения. При этом уже установленные функции остаются активными.

Включение:

- нажмите  (10)

Для отключения повторите действие.

Примечание: если в активном режиме Key Lock будет


нажата любая другая функция, символ  будет мигать, что означает действие функции и необходимость ее отключения, чтобы работать с варочной поверхностью.

● **Automatic Heat UP (автоматический нагрев)**

Функция Automatic Heat UP позволяет быстрее достичь заданную мощность. Используя данную функцию, можно обеспечить более быстрое приготовление, однако без риска пригорания пищи, поскольку температура не будет превышать установленное значение.

Данная функция доступна для уровней мощности 1-8.


Включение:

- на включенной варочной зоне нажмите  (7)
- на дисплее (2) появится мигающая "A", которая чередуется со значением заданной в варочной зоне мощности

Если увеличить уровень мощности в варочной зоне: функция Automatic Heat Up останется активной с новой настройкой температуры;


Если уменьшить уровень мощности в варочной зоне: функция Automatic Heat отключится.

Примечание: при одновременном выборе другой


варочной зоны символ  (7) вернется к подсветке низкой яркости, теперь и в этой зоне можно активировать функцию. Функция в любом случае останется подключенной в зоне, где она уже была задана, об этом сигнализируется на дисплее (2)



● **Temperature Manager (Warming Function)** (управление температурой, функция подогрева)


Функция Temperature Manager управляет температурой, обеспечивая поддержание тепла при постоянной температуре на оптимизированном уровне мощности. Функция идеально подходит для поддержания в подогретом состоянии уже приготовленных блюд. Функция Temperature Manager активируется при первом нажатии кнопки.

На дисплее (2) зоны, работающей в режиме управления температурой, появится символ 

Примечание: при одновременном выборе другой

варочной зоны символ  (8) вернется к подсветке низкой яркости, теперь и в этой зоне можно активировать функцию. Функция в любом случае останется подключенной в зоне, где она уже была задана, об этом сигнализируется на дисплее (2)



- Еще раз нажмите  (8) для отключения и выключения, пока уровень, выведенный на дисплее (2), не станет .

Примечание: если сразу несколько зон работают в режиме управления температурой (функция подогрева), выберите сначала нужную зону в области **Выбор (2)**; функцию можно отключить также с помощью **Панели выбора (3)**, для этого привести **уровень мощности на **.


● **Пауза**

Функция Пауза позволяет приостановить любую активную функцию на поверхности с уменьшением мощности до нуля.

Включение:

- нажмите  (9)
- появится мигающая  на дисплее (2)

Для отключения функции:

- нажмите  (9) **Панель выбора (3)** загорится
- нажмите/проведите по **Панели выбора (3)** для отключения функции

Примечание: отключение восстанавливает состояние варочной поверхности перед паузой, варочная поверхность продолжает работу с теми же настройками, что были заданы ранее.

Примечание: если по прошествии 10 минут функцию **Pausa** не отключить, варочная поверхность автоматически выключится.

Примечание: функция паузы не влияет на вытяжку

● Таймер “STAND ALONE” (отдельный)

Функция таймера производит обратный отсчет времени независимо от варочных зон (а также от зоны вытяжки). Таймер включается нажатием на **зону/дисплей (4)**

Используйте символы **— + (5)** для настройки продолжительности таймера, которая выводится в **зоне/дисплее (4)**

Примечание : подождать 30 секунд и не нажимать никакую команду, чтобы запустился обратный отсчет.

Формат таймера следующий **000**

- **0**. часы

- **00** минуты

Прим.: можно устанавливать таймер на время, не превышающее 1ч. 59 мин.

В **зоне/дисплее (4)** выводится оставшееся время.

После завершения обратного отсчета подается звуковой сигнал.

Примечание : при выводе обратного отсчета оставшегося времени менее 10 минут, формат будет следующим

- **0**. минуты

- **00** секунды

с точкой неподвижного света

Для выключения таймера:

• выберите **зону/дисплей (4)**

• настройте продолжительность таймера на **000**, с помощью **— + (5)**

● Таймер варочных зон

Функция таймера варочных зон является обратным отсчетом, который можно задать в каждой варочной зоне, в том числе и одновременно.

В конце заданного периода варочные зоны автоматически выключатся, а пользователя предупредит специальный звуковой сигнал.

Подключение функции таймера варочных зон

• Коснитесь (нажмите) область **выбор/дисплей (2)** (уровень мощности $\neq 0$)

• Нажмите **⌚ (6)** варочной зоны. Используйте символы **— + (5)** для настройки продолжительности таймера, которая отображается в **зоне/дисплее (4)**

Во время настройки символ **⌚ (6)** мигает

Примечание : подождите 10 секунд, не нажимая никаких команд, чтобы запустился таймер варочных зон.

Примечание : еще одно длительное нажатие **⌚ (6)** сбрасывает таймер варочной зоны

При необходимости повторите действие для нескольких варочных зон.

Примечание: в каждой варочной зоне можно настроить свой отличающийся таймер. На дисплее **(4)** появится обратный отсчет варочной зоны, выбранной на данный момент. Если не выбрано ни одной зоны, после нажатия на дисплей **(4)** появится обратный отсчет таймера “STAND-ALONE” (отдельный).

Режим отображения обратного отсчета является тем же, что и для таймера “STAND-ALONE” (отдельный) (см. предыдущий параграф **таймер “STAND ALONE (отдельный)”**)

Когда таймер завершил обратный отсчет, подается звуковой сигнал и варочная зона отключается.

Для выключения таймера:

• выберите варочную зону **(2)**

• настройте продолжительность таймера на **000** с помощью **— + (5)**

● Power Limitation (ограничение мощности)

Функция ограничения мощности (Power Limitation) позволяет настраивать работу изделия на ограничение максимума потребления мощности, регулируя потребляемую мощность всех варочных зон так, чтобы общее потребление варочной поверхности не превышало заданного уровня.

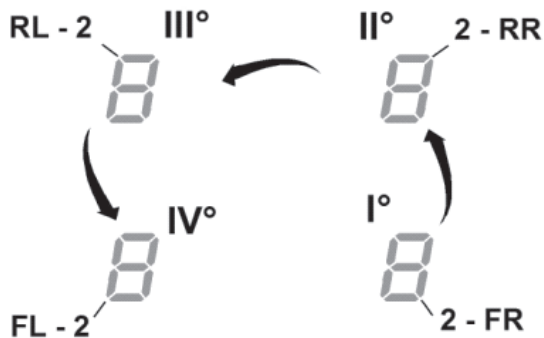
Прим.: эта настройка должна производиться при выключенной варочной поверхности, **без**

предварительного нажатия кнопки **ⓘ (1)** **ON/OFF(ВКЛ/ВЫКЛ) (1)**, в момент подсоединения устройства к сети электропитания или после повторного подсоединения, в течение 2 последующих минут.

Для настройки функции Power Limitation:

- нажмите кнопку **(A)**, (которая будет мигать только первые 2 минуты после подсоединения изделия к сети электропитания)

- продолжая удерживать кнопку **(A)** нажимать, по одной, на все участки **Выбора/Дисплеи (2)** варочных зон в направлении против часовой стрелки, начиная с передней правой **(FR)**



- при каждом нажатии будет издаваться короткий звуковой сигнал;

- после нажатия на **все дисплеи (2)**, можно будет

отпустить кнопку **(A)**

в ЭТОТ МОМЕНТ:

- **Дисплей (2) задней левой зоны (RL)** отобразит чередование символов "С" и "0", указывая на возможность выполнения этой настройки:

выбрать дисплей **(2-RL)** после чего провести по **Панели выбора (3)**, пока на дисплее не отобразятся символы "С" и "8", на дисплее **(2-FL)** отобразится текущая настройка**

0 = 7,4 кВт

1 = 4,5 кВт

2 = 3,1 кВт

** по умолчанию установлено значение 7,4 кВт

Чтобы поменять настройку функции Power Limitation

- нажать на дисплей **(2) передней левой зоны (FL)**

- после чего провести по **Панели выбора (3)**, чтобы задать новую уставку

- для сохранения сделанного выбора нажимать кнопку

(I) ON/OFF (1), в течение 2 секунд; прозвучит длинный звуковой сигнал, подтверждающий выполнение настройки

● **Bridge Zones (перекрытие зон)**

Варочные зоны, благодаря функции Bridge, могут работать совместно, создавая единую зону с одинаковым уровнем мощности. Данная функция обеспечивает равномерное приготовление с использованием сковородок и кастрюль больших размеров.

Совместно можно использовать фронтальную варочную зону «**Ведущая**» и соответствующую зону «**Вторичная**», находящуюся в задней части

(чтобы узнать, для каких зон предусмотрена данная функция, обращайтесь к иллюстрированной части данного руководства).

Для активации функции Bridge:

- выберите одновременно две варочные зоны, которые планируется использовать

- на дисплее **(2)** варочной зоны «**Вторичная**» появится символ "П"

- при помощи **Панели выбора (3)** можно будет задать **уровень (Мощность) работы**, который будет отображаться на дисплее **(2)** зоны «**Ведущая**»

- для отключения **функции Bridge** достаточно повторить процедуру включения

Прим.: Таймер варочных зон, включенный в ходе работы функции перекрытия Bridge, приведет к автоматическому выключению обеих зон, поскольку они будут регулироваться как одна объединенная зона.

ИСПОЛЬЗОВАНИЕ ВЫТЯЖКИ

● **Включение**

Кратко нажать (коснуться) **(I) ON/OFF(ВКЛ/ВЫКЛ) (1)**

варочной поверхности/вытяжки, символ **(I)** загорится. Если продолжать нажатие, **кратковременно появятся все доступные функции**, затем останутся активными только основные. Другие функции подключатся и могут быть использованы далее во время пользования устройством.

ВАЖНО:

все доступные функции будут подсвечиваться с небольшой яркостью, подсветка станет ярче только тогда, когда функция будет подключена.

Еще раз нажмите **(I)** для отключения

Примечание: Данная функция является приоритетной по отношению ко всем остальным.

● **Включение системы вытяжки: Откройте Flap(заслонку)** прикоснитесь к **Зоне выбора (12)**, чтобы включить вытяжную систему.

Примечание: Система вытяжки оборудована устройством **FLAP** - поворотной механической заслонки. Перед включением зонта вытяжки нужно сначала открыть **FLAP** чтобы привести в действие систему вытяжки. Зонт вытяжки оборудован датчиком, который при включенной системе вытяжки, обеспечивает автоматическую остановку мотора, если заслонка **FLAP** полностью закрывается. Вытяжка перезапускается только когда снова открывается заслонка **FLAP**.

● **Скорость (мощность) вытяжки:**

Вытяжной вентилятор имеет 3 уровня скорости (мощности) вытяжки.

Прикоснуться и провести пальцами вдоль **Панели выбора (3):**

вправо для увеличения уровня мощности; влево для уменьшения уровня мощности.

Заданный уровень мощности появится в области Выбор/дисплей (12)

● Усилитель нагрева Power Booster

На изделии предусмотрено 2 дополнительных уровня мощности (помимо уровня 3)

- **Power Booster (усилитель мощности) 1**
: с уставкой таймера на 15 мин
- **Power Booster (усилитель мощности) 2**
: с уставкой таймера на 5 мин

Затем мощность вернется к ранее заданному уровню.

Прикоснитесь и проведите пальцами вдоль **Панели выбора (3)** (за пределы уровня 3) для включения Power Booster (усилитель мощности) 1

Уровень Power Booster (усилитель мощности) 1 обозначен в области выбора/дисплея (12) мигающей цифрой "4"

Прикоснитесь и проведите пальцами вдоль **Панели выбора (3)** (за пределы уровня 3) для включения Power Booster (усилитель мощности) 2

Уровень Power Booster (усилитель мощности) 2 обозначен в области выбора/дисплея (12) мигающим символом "P"

● Работа в автоматическом режиме

Вытяжка включится с наиболее подходящей скоростью, приспособив скорость отсоса к максимальному уровню мощности, используемому в варочных зонах.

Когда варочные зоны отключаются, вытяжка адаптирует свою скорость и постепенно снижает ее, чтобы удалить остаточный пар и запахи.

Для активации данной функции:

Нажмите **(A)** (14)

Для отключения повторите действие.

Прим.: если, в автоматическом режиме на **Панели выбора (3)** будут выбраны скорость от 1 до 3, автоматический режим отключается;

Если выбирается **Power Boster (усилитель мощности)**, автоматический режим вновь включится после завершения отсчета таймера, а тем временем символ **(A)** будет мигать.

Прим.: в случае отключения варочной поверхности, находящейся в **автоматическом режиме**, выключение вытяжки произойдет автоматически и постепенно.

● Индикатор уровня загрязнения фильтров

Вытяжной зонтик указывает на необходимость выполнения техобслуживания фильтров:

Угольные/керамические **запахоулавливающие**
фильтры

"FILTER"(13) загорается

Жироулавливающий фильтр

"FILTER"(13) мигает

Примечание: данная функция отключена по умолчанию (о ее включении см. в параграфе "Включение индикатора загрязненности фильтров")

● Сброс уровня загрязненности фильтров


После завершения обслуживания фильтров (жироулавливающего и (или) угольных/керамических) длительно нажмите "FILTER" (13);

"FILTER"(13) погаснет и начнется отсчет индикатора.

● Включение индикатора уровня загрязнения фильтров

Данный индикатор обычно отключен.

Для его включения выполните следующие действия:

- включите вытяжку с помощью  ;
- когда двигатель вытяжки и варочные зоны выключены, нажмите **Зону выбора (12)**
- длительно нажимайте **"HOOD" (11)**, пока не появятся на дисплее (12) буквы "F" – "G", мигающие поочередно
F = угольные/керамические запахоулавливающие фильтры
G = жироулавливающий фильтр

Угольные/керамические **запахоулавливающие**
фильтры

- нажмите на **дисплей (12)**, когда появится буква "F"
- нажмите "FILTER" (13) – подсветка мигает
- еще раз длительно нажмите **"HOOD" (11)** для подтверждения включения индикатора угольных/керамических запахоулавливающих фильтров

Жироулавливающий фильтр

- нажмите на **дисплей (12)**, когда появится буква "G"
- нажмите "FILTER" (13) – подсветка горит ровно
- еще раз длительно нажмите **"HOOD" (11)** для подтверждения включения индикатора жироулавливающего фильтра

Таблица мощности

Уровень мощности	Типология варки	Использование уровень (указания сочетают в себе опыт и привычки приготовления)	
Макс мощность	Boost	Быстро разогревать	Идеально для поднимания в короткое время температуру еды до быстрого кипения, в случаи воды или быстрого разогрева жидкостей варки
	8-9	Жарить - кипятить	Идеально для поджаривания к золотистому цвету, начинать варку, жарить замороженные продукты, быстро кипятить
Высокая мощность	7-8	Поджаривать к золотистому цвету – поджаривать - кипеть - гриль	Идеально для поджаривания, чтобы поддерживать кипение, варить, гриль (на короткое время, 5-10 минут)
	6-7	Поджаривать к золотистому цвету - варить – тушить – поджаривать - гриль	Идеально для поджаривания, чтобы поддерживать легкое кипение, варить и гриль (на среднее время, 10-20 минут), подогревать аксессуары
Средняя мощность	4-5	Варить – кипятить на медленном огне – сгущать - перемешивать	Идеально для тушения, поддерживать легкое кипение, варить (на длительное время). Перемешивать макароны
	3-4	Варить – кипятить на медленном огне – сгущать - перемешивать	Идеально для длительных готовок (рис, соусы, жаркое, рыба) с присутствием в составе жидкостей (вода, вино, бульон, молоко), перемешивать макароны
	2-3	Варить – кипятить на медленном огне – сгущать - перемешивать	Идеально для длительных готовок (объем меньше литра: рис, соусы, жаркое, рыба) с присутствием в составе жидкостей (вода, вино, бульон, молоко)
Низкая мощность	1-2	Расплавлять – размораживать – поддерживать на тепле - перемешивать	Идеально для смягчения масла, растопить деликатно шоколад, разморозить продукты маленьких размеров
	1	Расплавлять – размораживать – поддерживать на тепле - перемешивать	Ideale per il mantenimento in caldo di piccole porzioni di cibo appena cucinate o tenere in temperatura piatti di portata e mantecare risotti
ВЫКЛ	Мощность ноль	Опорная поверхность	Piano cottura in posizione di stand-by o spento (possibile presenza di calore residuo da fine cottura, segnalato con H-L-O)

4. Уход

Внимание! Перед началом любой операции по чистке или обслуживанию убедитесь, что варочные зоны выключены и что индикатор тепла погас.

Техобслуживание варочной поверхности

Очистка

Варочную панель следует чистить после каждого применения.

Важно: Не используйте абразивные губки или сетки, они могут повредить стекло поверхности. Не применяйте раздражающие химические детергенты, такие как спреи для печей или пятновыводители. После каждой готовки давайте индукционной печи остыть, затем очищайте ее, чтобы не образовывались корки и пятна. Применяйте мягкую ткань, бумажные полотенца для кухни или специальные продукты для варочных поверхностей (соблюдая инструкции производителя).

НЕ ПРИМЕНЯЙТЕ УСТРОЙСТВА ЧИСТКИ СТРУЕЙ ПАРА!!!

Важно: При случайной и сильной утечке жидкости из кастрюли можно воспользоваться сливным клапаном, расположенным в нижней части устройства, что позволяет избежать отложения любых остатков и осуществлять очистку с соблюдением максимального уровня гигиены.

Рис. 16

Техобслуживание вытяжки

Очистка:

Для очистки используйте **ТОЛЬКО** мягкую ткань, смоченную нейтральным моющим средством. **НЕ ИСПОЛЬЗУЙТЕ ИНСТРУМЕНТЫ ИЛИ ПРИБОРЫ ДЛЯ ОЧИСТКИ!**

Не допускайте использование абразивных средств.

НЕ ИСПОЛЬЗУЙТЕ СПИРТ!

Очистка металлической решетки:

Решетку следует мыть вручную горячей водой с нейтральным моющим средством и аккуратно высушивать во избежание окисления.

Жироулавливающий фильтр

Служит для удержания частиц жира, образующихся при приготовлении пищи.

Очистку следует выполнять один раз в месяц (или когда срабатывает система засорения фильтров) с помощью неагрессивных моющих средств, вручную или в посудомоечной машине при низкой температуре в кратковременном цикле.

При мойке в посудомоечной машине металлический жироулавливающий фильтр может обесцветиться, однако его фильтрующие характеристики совершенно не изменятся.

Рис. 15.1.2 - 15.2.3

Угольный Фильтр – Керамический (только для фильтрующих версий)

Служит для удержания неприятных запахов, образующихся при приготовлении пищи.

Данное изделие оборудовано набором дезодорирующих фильтров. Насыщение дезодорирующих фильтров происходит после длительного использования в зависимости от типа кухни и регулярности очистки жироулавливающего фильтра. Дезодорирующие фильтры можно регенерировать термическим способом каждые 2/3 месяца в предварительно нагретой печи при 200°C в течение 45 минут. Правильная регенерация гарантирует постоянную эффективность фильтрования в течение 5 лет.

Внимание! Не кладите фильтры на дно духовки, а положите их на противень, который необходимо вставить в среднем положении.

Рис. 15.2.1

Поиск неисправностей

КОД ОШИБКИ	ОПИСАНИЕ	ВОЗМОЖНЫЕ ПРИЧИНЫ	УСТРАНЕНИЕ ОШИБКИ
E2	Зона управления отключается из-за слишком высокой температуры	Внутренняя температура электронных узлов слишком высокая	Дождитесь охлаждения поверхности перед повторным использованием
E3	Емкость непригодна	Утеря магнитных свойств	Снимите кастрюлю
E5	Проблемы связи между интерфейсом пользователя и индукционным модулем	Не поступает питание на модуль; кабель питания неправильно подключен или поврежден	Отсоедините варочную поверхность от сети питания и проверьте соединение
При появлении остальных сообщений об ошибках (E ... U ... C ...)	Обратитесь в службу технической поддержки и сообщите код ошибки		

Техническая служба помощи

Перед тем как обратиться в службу технической поддержки

1. Убедитесь, что невозможно самостоятельно устранить проблему с учетом информации, приведенной в разделе “Поиск неисправностей”.

2. Выключите и включите устройство, чтобы убедиться, что проблема устранена.

Если после вышеупомянутых проверок проблема не устранена, обратитесь в ближайшую службу технической поддержки.

Неухильно дотримуватися інструкцій, наведених в цьому посібнику. Відхиляється будь яка відповідальність за можливі несправності, пошкодження або пожежі, які виникли при використанні пристрою внаслідок недотримання інструкцій, наведених в даному посібнику. Прилад призначений для побутового використання з метою приготування їжі та всмоктування парів, що утворюються під час приготування. Не дозволяється використовувати з іншою метою (напр. для опалення приміщення). Виробник не несе жодної відповідальності за неналежне використання або помилкове налаштування команд.

Пристрій мати інший зовнішній вигляд, ніж той, що зображений на малюнках в цій інструкції, однак вказівки по використанню, обслуговуванню і встановленню залишаються такими ж самими.

- ⓘ Уважно прочитайте інструкції: вони містять важливу інформацію про встановлення, використання та безпеку.
- ⓘ Не проводити електричні модифікації пристрою
- ⓘ Перед встановленням приладу перевірте цілісність усіх компонентів. В іншому випадку, зверніться до продавця і не продовжуйте установку.
- ⓘ **Перевірте** комплектність пристрою **перед** встановленням. В іншому випадку, зверніться до продавця і не продовжуйте установку.

Примітка: Деталі, позначені знаком "(*)" є додатковими аксесуарами та постачаються лише з деякими моделями, або є деталями, які не постачаються в комплекті і їх потрібно купувати.

1. Попередження

Увага! Уважно дотримуйтеся наступних інструкцій: - Перед початком проведення будь-якої операції по установці приладу, його необхідно відключити від електромережі. - Установка або обслуговування повинні виконуватися кваліфікованим техніком, у відповідності до інструкцій виробника та з дотриманням діючих норм безпеки. Не ремонтувати та не замінювати частини пристрою, якщо це не обумовлено в посібнику з використання. - Заземлення приладу є обов'язковим згідно законодавства. - Шнур живлення повинен бути досить довгим, щоб дозволити підключення до електричної мережі пристрою, що вбудовуються у меблі. - Щоб установка відповідала діючим нормам безпеки, потрібно встановити належний всеполюсний вимикач, який забезпечить повне відключення від мережі у випадку перенапруги категорії III, у відповідності з правилами установки. - Не використовувати трійники та подовжувачі. - Після закінчення установки, користувач не повинен мати доступ до електричних компонентів приладу. - Пристрій та його доступні частини стають гарячими в процесі використання. - Будьте обережні, щоб не торкнутися нагрівальних елементів. - Стежте, щоб діти не гралися з пристроєм; тримайте пристрій подалі від дітей, тому що доступні частини можуть нагріватися під час використання. - Для

носіїв кардіостимуляторів і активних імплантатів перед використанням індукційної робочої поверхні важливо упевнитися в тому, що вона не перешкоджатиме нормальній роботі таких пристроїв. - В процесі і після використання не торкайтеся розігрітих деталей приладу. - Уникати контакту з тканинами та іншими легко займистими матеріалами до достатнього охолодження усіх частин пристрою, ризик виникнення пожежі - Не ставити легко займисті матеріали на пристрій або поряд з ним. - Перегрітий жир та олія легко спалахують. Контролювати приготування їжі, багатої жиром і олією. -Якщо поверхня тріснула, вимкніть прилад, щоб уникнути можливості ураження електричним струмом. - Пристрій не призначений для роботи через зовнішній таймер або окрему систему дистанційного керування. - Приготування їжі з жиром або олією на плиті без нагляду може бути небезпечним і призвести до пожежі. - Слід контролювати процес приготування. Процес короткострокового приготування потрібно постійно контролювати. - **НІКОЛИ** не намагайтеся загасити вогонь за допомогою води. Навпаки, вимкнути прилад і загасити полум'я, наприклад, кришкою або протипожежною ковдрою. Небезпека виникнення пожежі: не ставте предмети на варильні поверхні. - Не використовувати парові очищувачі, ризик ураження електричним струмом. - Не ставте металеві предмети, такі як ножі, вилки, ложки та кришки на поверхню, оскільки вони можуть нагріватися. - Перед підключенням приладу до електричної мережі: перевірте табличку з паспортними даними (на нижній частині пристрою), щоб упевнитися, що напруга і потужність відповідають значенням мережі та електричної розетки. У випадку сумнівів звернутися до кваліфікованого електрика.

Важливо: - Після використання, вимкніть робочу поверхню через панель управління, не покладаючись на детектор кухонного посуду. - Уникати розливу рідини, тому під час кип'ятіння або розігріву рідин зменшуйте подачу тепла. - Не залишати елементи нагрівання увімкненими з порожніми каструлями або сковорідками або без них. - По завершенню приготування, вимкніть відповідну конфорку. - Під час приготування в жодному разі не використовуйте фольгу, та в жодному разі не ставте продукти, упаковані в фольгу. Фольга може розплавитися та завдати вашому пристрою непоправної шкоди. - Ніколи не розігрівати консерви або бляшані банки з харчовими продуктами, попередньо не відкривши їх: вони можуть вибухнути! Це попередження стосується також всіх інших типів варильних поверхонь. - Використання високої потужності, наприклад функція Booster, не підходить для розігрівання деяких рідин, а саме олії для смаження. Надмірне тепло може бути небезпечним. В таких випадках рекомендується використовувати меншу потужність. - Ємності потрібно ставити безпосередньо на варильну поверхню по центру. В жодному разі не ставити інші предмети між каструлею та робочою поверхнею. - У випадку високих температур

пристрій автоматично зменшує рівень потужності конфорки. Перед будь-яким очищенням або обслуговуванням, відключіть пристрій від мережі електроживлення, витягнувши вилку або вимкнувши загальний вимикач у будинку. Під час всіх операцій по встановленню та обслуговуванню використовуйте рукавички. Пристроєм можуть користуватися діти віком не менше, ніж 8 років, а також особи з обмеженими фізичними можливостями, сенсорними або розумовими, або такі, що не мають досвіду або знань, але лише під наглядом, або після того, як вони отримали відповідні інструкції щодо безпечного використання пристрою та зрозуміли усю небезпеку, пов'язану з його використанням. Необхідно наглядати за дітьми, щоб вони не гралися з приладом. Очищення та обслуговування приладу не може виконуватися дітьми без нагляду. Приміщення повинно мати достатню вентиляцію, якщо кухонна витяжка використовується спільно з іншими пристроями, що працюють на газу або інших видах палива. Витяжку необхідно регулярно очищати як всередині, так і зовні (НЕ РІДШЕ ОДНОГО РАЗУ НА МІСЯЦЬ), завжди дотримуючись вказівок, зазначених в інструкції з технічного обслуговування. Недбалість щодо очищення або заміни та очищення фільтрів може привести до пожежі. Суворо заборонено готувати їжу на відкритому полум'ї. Використання відкритого полум'я шкодить фільтрам і може призвести до пожежі, тому цього слід уникати в будь-якому випадку. Смажити їжу потрібно з обережністю, щоб нагріте масло не спалахнуло. **Увага!** Коли робоча поверхня увімкнена, доступні частини витяжки можуть нагріватися. **Увага!** Не під'єднуйте пристрій до електричної мережі до повного завершення установки. Щодо технічних та заходів безпеки, які необхідно вжити для відведення димових газів, суворо дотримуватися положень відповідних норм місцевих органів влади. Усмоктуване повітря не можна виводити в канал, який використовується для відведення димових газів, що генеруються пристроями для спалювання газу або інших видів палива. В жодному разі не використовуйте витяжку без решітки, встановленої належним чином! Під час установки використовуйте тільки ті гвинти, що постачаються в комплекті з пристроєм, або, якщо вони не входять в комплект, придбайте правильний тип гвинтів. Використовуйте гвинти належної довжини, як зазначено в Керівництві по установці. Якщо кухонна витяжка і прилади, що працюють не на електроенергії, функціонують одночасно, негативний тиск в приміщенні не повинен перевищувати 4 Па (4×10^{-5} бар). Важливо зберігати цей посібник, щоб можна було звернутися до нього в будь-який час. У випадку продажу, передачі або переміщення переконайтеся, що посібник залишиться разом з пристроєм.

- Digestory a ďalšie kuchynské odsávače dymu môžu nepriaznivo ovplyvniť bezpečnú prevádzku zariadení spaľujúcich plyn alebo iné palivá (vrátane zariadení v iných miestnostiach) z dôvodu spätného toku spaľovacích plynov. Potenciálnym dôsledkom týchto plynov môže byť otrava oxidom uhoľnatým. Po montáži digestora alebo iného kuchynského odsávača dymu by prevádzku zariadení na

spaliny mala otestovať kompetentná osoba, aby sa zaistilo, že nedôjde k spätnému toku spaľovacích plynov.



Під'єднання до електромережі

Мал. 7 - 7.1 - 7.2 - 7.3

- Від'єднати пристрій від електричної мережі.
- Установка повинна виконуватися кваліфікованим персоналом, обізнаним про правила з питань установки і безпеки.
- Виробник відхиляє будь-яку відповідальність за шкоду, завдану людям, тваринам або речам, що виникла в результаті недотримання вказівок, наведених в даному розділі.
- Силовий кабель повинен бути досить довгим, щоб забезпечити вільне зняття варильної панелі із стільниці.
- Переконайтеся, що напруга, вказана на табличці, розташованій на зворотній стороні приладу, відповідає напрузі в будинку, де він буде встановлений.
- Не використовуйте подовжувачі.
- Електричний кабель заземлення повинен бути на 2 см довшим від інших кабелів.
- У разі, коли пристрій не поставляється з кабелем живлення, використовуйте інший кабель з мінімальним перерізом провідника 2,5 мм² для потужності до 7200 Вт; а для більших потужностей переріз повинен становити 4 мм².
- Ні в одному з місць кабель не повинен досягати температури на 50°C вище температури навколишнього середовища.
- Прилад призначений для постійного підключення до електричної мережі.

- **Увага!** Перед тим, як під'єднувати контур до мережі і перевіряти правильність роботи, завжди перевіряйте, щоб мережевий кабель був правильно змонтований.
- **Увага!** Заміна з'єднувального кабелю повинна проводитися авторизованим сервісним центром або особою з подібною спеціалізацією.

Примітка: пристрій оснащений функцією Power Limitor, що дозволяє встановити максимальний поріг поглинання кВт

Налаштування потрібно провести в момент підключення пристрою до електромережі або повторного підключення самої електричної мережі (протягом наступних 2-х хвилин). Виберіть характеристики захисту електричного обладнання в залежності від вибраного рівня обмеження потужності. Щодо послідовності налаштування Power Limitation прочитайте розділ Експлуатація у цьому посібнику.

Інсталяція

- Як електрична, так і механічна установка повинна виконуватися кваліфікованим персоналом.

Прилад призначений для вбудовування в стільницю 2-6 см товщиною, у випадку монтажу НА ПОВЕРХНІ; 2,5-6 см у випадку ВБУДОВАНОГО монтажу.

Мінімальна відстань між варильною поверхнею та стінкою повинна бути щонайменше 5 см попереду, щонайменше 4 см по сторонах та щонайменше 50 см до верхніх полицок.

NB = Рекомендовані відстані є орієнтовними: під час проектування приміщень слід дотримуватися вказівок виробника кухні.

Інсталяція

Перед початком установки:

- Після розпакування виробу перевірте його на наявність пошкоджень при транспортуванні і в разі виникнення проблем, зверніться до Вашого дилера або центру обслуговування клієнтів, перш ніж приступити до установки.
- Переконайтеся, що придбаний виріб відповідає розмірам обраного місця установки.
- Перевірте, що всередині упаковки (з метою транспортування) не залишилися комплектуючі матеріали, (наприклад, конверти з гвинтами, гарантії і т.д.), якщо такі є, їх потрібно дістати та зберегти.
- Крім того перевірте, щоб поблизу місця встановлення була електрична розетка

Розміщення меблів для вмонтування:

- Прилад не можна встановлювати над охолоджувачами, посудомийними машинами, кухонними плитами, духовками, пральними і сушильними машинами.
- Провести всі роботи з підрізання меблів перед установкою варильної поверхні та обережно видалити стружку або залишки деревної тирси.

- щоб оптимізувати установку в версії

фільтруючої рециркуляції, ми рекомендуємо зробити проріз у цокольній планці, куди можна буде вставити решітку для проходу повітря.

ВАЖЛИВО: використовуйте однокомпонентний герметик (S), який стійкий до високих температур, а саме до 250° ; перед монтажем, поверхні, що підлягають склеюванню, слід ретельно очистити, видаляючи будь-які речовини, які можуть знизити адгезію (напр.: антиадгезиви, консерванти, жири, масла, порошки, залишки старого клею і т.д.); клей розподілити рівномірно по всьому периметру рами; після склеювання залишити клей висихати приблизно на 24 години.

Увага! Неправильна установка гвинтів і кріпильних виробів, не у відповідності до цих інструкцій, може призвести до небезпеки ураження електричним струмом.

Примітка: для правильного встановлення виробу рекомендується об'язати труби клейкою стрічкою, яка має такі характеристики:

- м'яка еластична плівка ПВХ з клейким шаром на основі акрилату
- відповідає стандартам DIN EN 60454
- вогнезатримуючий
- відмінна стійкість до зношування
- стійкість до перепадів температури
- може використовуватися при низьких температурах

Прилад розрахований на використання разом з комплектом датчика Window (не поставляється виробником).

Встановивши комплект датчика Window (лише у випадку використання поверхні в режимі ВСМОКТУВАННЯ),

всмоктування повітря не відбуватиметься кожного разу, коли вікно в кімнаті, де встановлено комплект, буде зачинено.

- Електричне підключення КОМПЛЕКТА до приладу повинно здійснюватися кваліфікованим та спеціалізованим технічним персоналом.

- КОМПЛЕКТ повинен бути окремо сертифікований відповідно до стандартів безпеки, що стосуються компонента, та його використання з пристроєм. Установка повинна виконуватися відповідно до правил, що діють для побутового встановлення.

УВАГА:

- кабелі КОМПЛЕКТА, що під'єднуються до приладу, мають бути частиною схеми, що сертифікована як безпечна наднизька напруга (SELV).

- виробник цього приладу не несе жодної відповідальності за будь-які проблеми, пошкодження, пожежі, викликані несправностями та/або збоями в роботі та/або неправильним встановленням комплекту.

Цей виріб промаркований у відповідності до Європейської директиви 2012/19/ЄС - UK SI 2013 No3113, по утилізації електричного і електронного обладнання (WEEE). Забезпечивши правильну утилізацію даного виробу, користувач допомагає уникнути потенційних негативних наслідків для навколишнього середовища і здоров'я людини.



Символ на самому виробі або супроводжувачій документації вказує, що при утилізації даного виробу з ним не можна поводитися як з будь-яким іншим побутовими відходами. Натомість його слід віддавати у відповідний пункт прийому електричного та електронного обладнання для подальшої утилізації. Переробка повинна проводитися у відповідності з місцевими правилами по утилізації відходів. За більш докладнішою інформацією про правила поводження з такими виробами, їх утилізації та переробки звертатися в місцеві органи влади, в службу по утилізації відходів або в магазин, в якому був придбаний даний пристрій.

Пристрій розроблений, випробуваний і виготовлений відповідно до норм:

- Безпеки: EN/IEC 60335-1; EN/IEC 60335-2-6, EN/IEC 60335-2-31, EN/IEC 62233.
- Продуктивність: EN/IEC 61591; ISO 5167-1; ISO 5167-3; ISO 5168; EN/IEC 60704-1; EN/IEC 60704-2-13; EN/IEC 60704-3; ISO 3741; EN 50564; IEC 62301. EN 60350-2;
- EMC: EN 55014-1; CISPR 14-1; EN 55014-2; CISPR 14-2; EN/IEC 61000-3-3; EN/IEC 61000-3-12.

Поради для належного використання в цілях зниження впливу на навколишнє середовище: На початку приготування увімкніть витяжку на мінімальну швидкість, залишаючи її увімкненою також на якийсь час після закінчення варіння. Збільшуйте швидкість тільки в разі великої кількості диму і пари, використовуючи функцію

booster лише в окремих випадках. Для підтримки ефективності системи для зменшення запахів, замінити при необхідності вугільний/і фільтр/и. Для підтримки ефективної роботи жирового фільтра, очищуйте його в разі потреби. Для оптимізації ефективності та зниження рівня шуму, використовуйте максимальний діаметр системи повітропроводів, як описано в цьому посібнику.

2. Використання

Ємкості для варіння

Застосовуйте лише такий посуд, на якому нанесений



символ

Важливо:

щоб уникнути незворотного пошкодження варильної поверхні не використовуйте посуд:

- з нерівним днищем;
- металеву з емальованим днищем;
- з шорстким днищем, щоб уникнути подряпин на варильній панелі;
- ніколи не ставте гарячі каструлі і сковорідки на панель управління варильною поверхнею.
Не всі каструлі, придатні для індукційних панелей, досить добре працюють унаслідок того, що їх днища не повністю виготовлені з феромагнітних матеріалів!! Купуючи посуд, проконтролюйте, щоб:
- Днище було повністю виготовлене з феромагнітних матеріалів. Інакше падає ефективність і рівномірність теплопередачі, а температура поверхні посуду може бути не відповідною для готування.



НІ!

- Днище не містило алюмінію: посуд не розігріватиметься індукторами, або вони її взагалі не виявлять.



НІ!

- Днища не виявилися нерівними і з шорсткою поверхнею.
Зменшують поверхню контакту індуктора з посудом, знижуючи ефективність нагріву і погіршуючи результати готування.



ТАК!

Важливо: ніколи не ставте гарячі каструлі і сковорідки на панель управління варильною поверхнею.

Існуючі ємкості

Можна перевірити, чи володіє матеріал каструлі магнітними властивостями за допомогою простого магніту. Каструлі, які не мають магнетизму, не придатні для використання. І в цьому випадку мають силу вказівки попереднього параграфа.

Діаметри дна каструль які рекомендуються

ВАЖЛИВО: якщо каструлі не належних розмірів варильні зони не вмикаються.

Щоб взнати, яким є мінімальний діаметр посуду для готування в кожній окремій зоні, див. ілюстровану частину даного керівництва.

Енергозбереження

Щоб отримати кращі результати рекомендується:

- Використовуйте каструлі та сковорідки, діаметр дна яких відповідає діаметру конфорки.
- Використовуйте лише каструлі та сковорідки з плоским дном.
- Там, де це можливо, накривайте ємність кришкою на час приготування їжі
- Готуйте овочі, картоплю і т.д. в невеликій кількості води, щоб скоротити час приготування.
- Використовуйте скороварку, що значно знижує енергоспоживання і час приготування
- Помістіть каструлю в центр конфорки, позначеної на поверхні.

Використання робочої поверхні

Система індукційного приготування заснована на фізичному явищі магнітна індукції. Ключовою особливістю цієї системи є пряма передача енергії від генератора до каструлі.

Переваги:

У порівнянні з електричними поверхнями, ваша індукційна поверхня є:

- **Безпечнішою:** менша температура на поверхні скла.
- **Швидше:** менший час розігріву їжі.
- **Точніше:** поверхня негайно реагує на ваші команди
- **Ефективніша:** 90% енергії, що поглинається перетворюється на тепло. Крім того, коли ви знімаєте каструлю з поверхні, подача тепла одразу переривається, уникаючи непотрібного розсіяння тепла.

Використання витяжки

Система всмоктування можна використовувати в режимі всмоктування та відведення назовні або у режимі фільтрації з внутрішньою рециркуляцією.

Див. сайти www.elica.com е www.shop.elica.com щоб

ознайомитися з повним асортиментом комплектів для різних виконань системи, як фільтруючого, так і витяжного.



Варіант відведення

Пара виводиться назовні через серію труб (придбані окремо), що фіксуються на сполучному фланці, який постачається в комплекті.

Діаметр вивідної труби повинен дорівнювати діаметру з'єднувального кільця:

- у разі прямокутного виходу 222 x 89 мм
- у разі круглого виходу Ø 150 мм (*)

Для отримання додаткової інформації дивіться сторінку, де описуються аксесуари до версії з відведенням в ілюстрованій частині даного керівництва. Підключіть пристрій до труб та настінних вивідних виходів з діаметром, що відповідає виходу повітря (з'єднувальний фланець).

Використання труб і настінних випускних отворів меншого діаметра призведе до зменшення продуктивності всмоктування і різкого збільшення рівня шуму.

В цьому випадку виробник не несе жодної відповідальності.

- ⚠ Використовуйте якомога коротший канал
- ⚠ Використовуйте повітропровід з якомога меншою кількістю вигинів (максимальний кут: 90°).
- ⚠ Уникайте різких змін в перерізі труби.



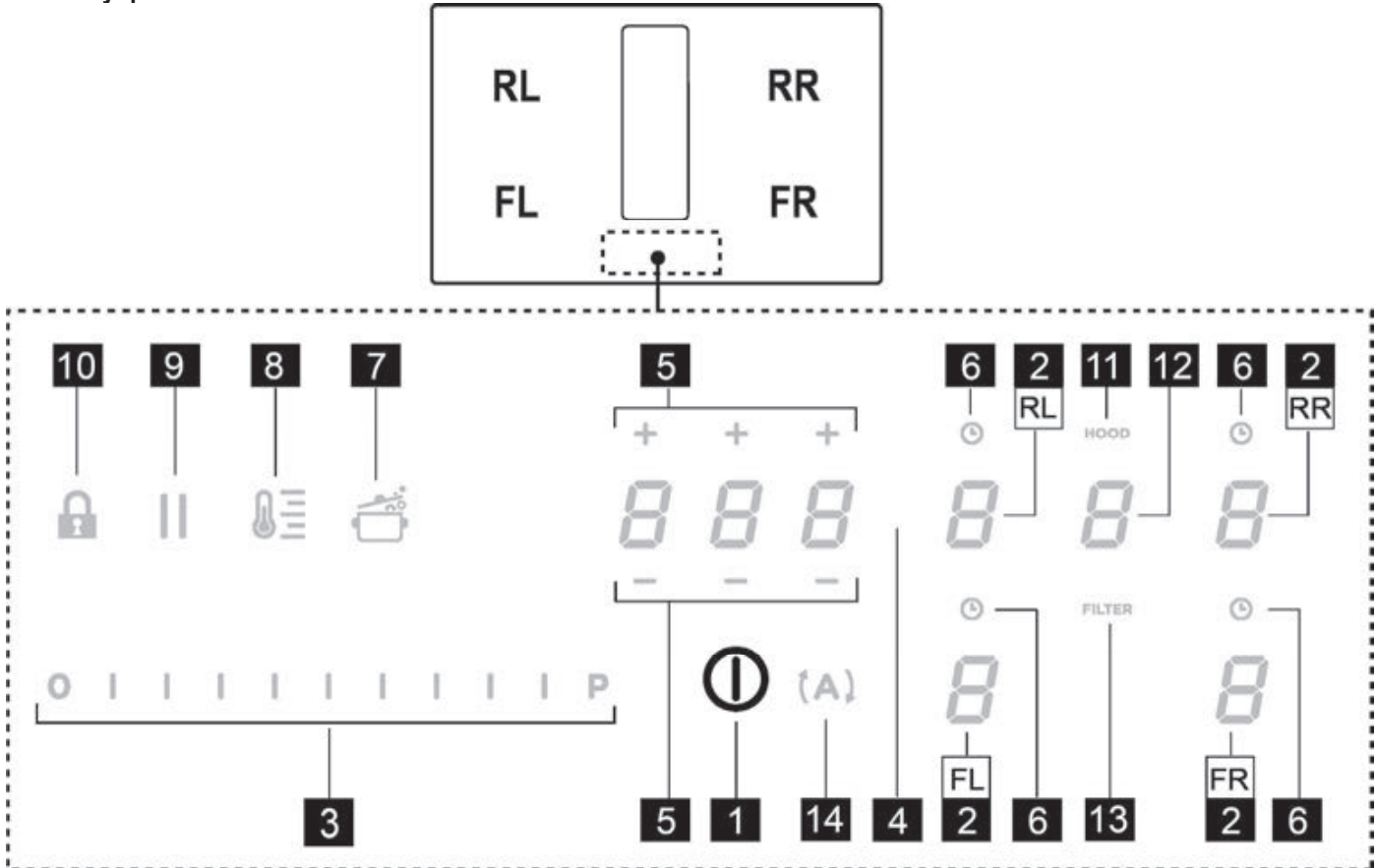
Варіант з фільтрацією

Повітря, перед тим, як потрапити знову до приміщення, фільтрується через відповідний жировий фільтр та фільтр запаху. Детальніше див. сторінку по аксесуарах в керівництві по монтажу і установці - Фільтруюче виконання.

Попередження:: У разі влаштування випуску всередині елемента меблів, необхідно передбачити прохід повітря через панель цоколя з мінімальною площею перетину приблизно в 120см².

3. Функціонування

Панель управління



Сенсорні кнопки (TOUCH) / Дисплей

1. ON/OFF(ВКЛ/ВИМК) варильної поверхні/витяжки
2. Вибір варильної зони / Дисплей варильної зони
3. Підвищення / Пониження рівня потужності варива і швидкості (потужності) витяжки
Відображення рівня потужності варива і швидкості (потужності) витяжки
4. Включення таймера "STAND ALONE(ОКРЕМИЙ)"
Дисплей: Таймер "STAND ALONE(ОКРЕМИЙ)" / Таймер варильних зон.
5. Збільшення/зменшення часу таймера "STAND ALONE" / таймера варильних зон
6. Активація таймера конфорок / варильних зон
Індикатор роботи таймера конфорок
7. Активація Automatic Heat Up (Автоматичного підігріву)
8. Активація Temperature Manager (менеджера температури) (Warming Function(Функція підігріву))
9. Пауза
10. Key Lock (Блокування клавіш)
11. Індикатор увімкненої витяжки
Включення індикатора насичення фільтрів
12. Вибір/активація витяжки
Дисплей витяжки
Дисплей насичення вугільного/керамічного фільтра - Жировий фільтр
13. Скидання насичення фільтрів
14. Активація функції автоматичної витяжки

ВИКОРИСТАННЯ ВАРИЛЬНОЇ ПОВЕРХНІ


Перед початком роботи потрібно знати, що:

Всі функції цієї варильної поверхні розроблені із дотриманням найсуворіших норм безпеки.

З цієї причини:

• Деякі функції не активуються, або автоматично вимикаються при відсутності посуду на конфорках, або коли вони погано розташовані.

• В інших випадках активовані функції автоматично відключаються через декілька секунд, коли обрана функція вимагає подальшого вводу параметрів, а налаштування не відбувається (наприклад .: “Увімкніть варильну поверхню” без “Оберіть конфорку” та “Робоча температура”, чи “Функція Lock” або “Timer”).

 **Увага!** У разі (наприклад) тривалого використання, вимкнення конфорки не відбувається негайно, тому що триває етап охолодження; на дисплеї конфорок з'являється символ “H”, який вказує на те, що наразі триває цей етап. Зачекайте, щоб дисплей вимкнувся, перш ніж наблизитися до конфорки.

Дисплей конфорок

на дисплеях, що відносяться до конфорок, вказується:

Конфорка увімкнена	
Рівень потужності	
Residual Heat Indicator (Індикатор залишкового тепла)	
Pot Detector (Детектор посуду)	
Функція Bridge активована	
Функція Temperature Manager активована	
Функція паузи	
Функція Automatic Heat Up (Автоматичного підігріву)	

Характеристики робочої поверхні

● **Safe Activation (Безпечна активація)**

Пристрій вмикається тільки за наявності каstrулі на конфорках: процес нагрівання не запускається або переривається в разі відсутності або видалення посуду.

● **Pot Detector (Детектор посуду)**

Пристрій автоматично визначає наявність каstrулі на конфорках.

● **Safety Shut Down (Безпечне вимкнення)**

З міркувань безпеки, кожна конфорка має максимальний час роботи, який залежить від встановленого рівня потужності.

● **Residual Heat Indicator (Індикатор остаточного тепла)**

При вимкненні однієї або декількох конфорок наявність залишкового тепла позначається спеціальним візуальним сигналом у відповідній області дисплея символом “H” .

Експлуатація

Примітка: Для активації будь-якої функції, спочатку необхідно активувати потрібну конфорку

● **Увімкнення**

Короткочасно натисніть (торкніться) кнопку

увімкнення/вимкнення  ON/OFF (1) плити/витяжки:

загориться символ  ;

продовжуючи натискати, всі доступні функції стануть видимими протягом декількох хвилин, після чого тільки основні залишаться активними; інші можна буде використовувати, і вони будуть активовані, згодом, під час використання пристрою.

ВАЖЛИВО:

всі доступні функції будуть освітлені слабким світлом, що стане більш інтенсивним лише тоді, коли вони будуть активовані.

Натисніть цю кнопку  ще раз, щоб вимкнути

Примітка: Ця функція має пріоритет над усіма іншими.

● **Вибір конфорки**

Торкніться (натисніть) зони **Вибір/Дисплей (2)**, що відповідає бажаній конфорці.

● **Power Level (Рівень потужності)**


Поверхня обладнана 9 рівнями потужності


Торкніться та проведіть пальцями вздовж **Строки вибору (3):**

у напрямку праворуч, щоб збільшити рівень потужності; у напрямку ліворуч, щоб зменшити рівень потужності.

Встановлений рівень потужності відобразиться в області вибору / Дисплея (2)

● **Power Booster (Підсилювач потужності)**

Виріб оснащений додатковим рівнем потужності (окрім рівня ) , який залишається активним протягом 5 хвилин, після чого потужність повертається до попереднього рівня.

Торкніться та проведіть пальцями вздовж **Строки вибору (3)** (над рівнем ) та активуйте підсилювач потужності Power Booster (Підсилювач потужності)

Рівень Power Booster (Підсилювач потужності) відображається в області вибору / відображення (2) символом "P"

● **Key Lock (Блокування клавіш)**


Блокування Key Lock дозволяє заблокувати налаштування поверхні, щоб запобігти випадковому порушенню налаштувань, залишаючи активними все налаштовані функції.

Активація:

- натисніть  (10)

Для вимкнення повторіть операцію.

Примітка : якщо під час активної функції блокування клавіш Key Lock, натиснута будь-яка інша функція, символ


 блиматиме, що означає, що ця функція використовується, і, якщо необхідно працювати з плитою, її слід вимкнути.

● **Automatic Heat UP (Автоматичний підігрів)**

Функція Automatic Heat UP (Автоматичний підігрів) дозволяє швидше довести потужність до бажаного рівня; за допомогою цієї функції ви матимете перевагу більш швидкого приготування страв, але не ризикуючи отримати підгорілу страву, тому що температура не перевищує встановлений рівень.


Ця функція доступна для рівнів потужності 1 -8 .

Активація:

- на увімкненій конфорці натиснути  (7)
- На дисплеї (2) відображається символ "A", що блимає, який змінює встановлену потужність конфорки

Збільшуючи рівень потужності конфорки : функція Automatic Heat Up (Автоматичний підігрів) залишається активною з новим налаштуванням температури;
Зменшуючи рівень потужності конфорки : функція Automatic Heat (автоматичний підігрів) вимикається.

Примітка: одночасно обравши іншу конфорку, символ


 (7) знову загориться слабким світлом, і можна буде перейти, також для цієї конфорки, до активації функції; у будь-якому випадку функція залишається активною в зоні, для якої вона була встановлена, як відображається на дисплеї (2)

● **Temperature Manager (Warming Function) (Менеджер Температур, Функція підігріву)**

Temperature Manager - це функція управління, яка дозволяє підтримувати тепло на постійній температурі на оптимальному рівні потужності; ідеально підходить для


зберігання готової їжі в теплому стані. Функція Temperature Manager активується при першому натисканні кнопки




На дисплеї (2) конфорки, що працює в даний час у режимі Temperature Manager, з'являється символ 

Примітка: одночасно обравши іншу конфорку, символ



 (8) знову загориться слабким світлом, і можна буде перейти, також для цієї конфорки, до активації функції; у будь-якому випадку функція залишається активною в зоні, для якої вона була встановлена, як відображається на дисплеї (2)

- **Натискайте**  (8), щоб відключити та вимкнути, поки на Дисплеї (2) не буде відобразитися рівень "0".

Примітка: якщо декілька конфорок працює в режимі Temperature Manager (Warming Function- функція підігріву), оберіть спочатку бажану конфорку через зону **Вибору (2)**; функцію можна відключити також за допомогою **Строки вибору (3)**, встановивши рівень потужності **Power Level на (Рівень потужності) "0"**.


● **Пауза**

Функція Пауза дозволяє призупинити будь-яку функцію, увімкнену на панелі, зводячи до нуля потужність варіння.

Активація:

- натисніть "||" (9)
- відображається блимаючий символ "||" на дисплеї (2)

Щоб вимкнути функцію:

- натисніть  (9) **Панель вибору (3)** загоряється
- натисніть/проведіть по **Панелі вибору (3)**, щоб відключити функцію

Примітка: відключення відновлює ті налаштування плити, що були до паузи, плита продовжує працювати з такими ж налаштуваннями, що були встановлені раніше.

Примітка: якщо через 10 хвилин **Функція паузи** не буде вимкнена, поверхня вимикається автоматично.

Примітка: **Функція Пауза** не впливає на витяжку

● **Timer "STAND ALONE" (ОКРЕМИЙ таймер)**

Функція Timer - це зворотній відлік незалежно від конфорок (та витяжки).

Таймер активується натисканням на **Зону/Дисплей (4)**

Використовуйте символи **— +** (5), щоб встановити тривалість **Timer**, яка відобразиться в **Зона/Дисплей (4)**

Примітка : зачекайте 10 секунд, не натискаючи жодної іншої команди, щоб почався відлік.

Формат Таймера – **0.00**

- **0.** для годин

- **00** для хвилин

Примітка : таймер можна налаштувати максимум до 1 год. та 59 хв.

В **Зоні/Дисплей (4)** відобразиться час, що залишився;
по закінченню зворотнього відліку подається звуковий сигнал

Примітка : при відображенні зворотнього відліку, на час, що залишився менше 10 хвилин, формат буде наступний

- **0.** хвилини

- **00** секунди

з крапкою, що постійно горить

Для вимкнення Timer (Таймер):

• оберіть **Зона/Дисплей (4)**

• встановіть тривалість таймеру **Timer** на **000**, за допомогою **— +** (5)

● Таймер конфорок

Функція таймера зони конфорок – це зворотній відлік часу, який можна налаштувати для кожної конфорки, навіть одночасно

По завершенню встановленого періоду часу конфорки вимикаються автоматично і користувач попереджається звуковим сигналом.

Активація функції Timer конфорок

• Торкніться (натисніть) зону **Вибір/Дисплей (2)** (рівень потужності - power level \neq 0)

• Натисніть **⌚** (6), що відповідає конфорці

• Використовуйте символи **— +** (5), щоб встановити тривалість **Timer**, яка відобразиться в **Зона/Дисплей (4)**;

під час налаштування символ **⌚** (6) блимає

Примітка : зачекайте 10 секунд, не натискаючи жодної іншої команди, щоб запустився Таймер конфорок.

Примітка : знову натиснувши тривало **⌚** (6), Таймер конфорок скидається

При бажанні, повторіть операцію для декількох конфорок.

Примітка: для кожної конфорки можна налаштувати різний час таймера; на дисплеї (4) з'явиться зворотній відлік конфорки, обраної в цей момент; якщо не була вибрана жодна конфорка, натискаючи на Дисплей (4) відображається відлік **Timer “STAND-ALONE”** (ОКРЕМОГО таймеру).

Спосіб відображення відліку такий самий для Timer “STAND-ALONE” (див. параграф **Timer “STAND ALONE”** (ОКРЕМИЙ таймер))

Коли таймер завершить зворотній відлік, видається звуковий сигнал і конфорка вимикається.

Для вимкнення Timer:

• оберіть конфорку (2)

• встановіть тривалість таймеру **Timer** на **000**, за допомогою **— +** (5)

● Power Limitation

Функція **Power Limitation** (Обмеження потужності) дозволяє налаштувати роботу приладу, обмежуючи максимальне поглинання та регулюючи потужність споживання увімкнених конфорок таким чином, щоб загальне споживання варильної поверхні не перевищувало максимальний налаштований рівень споживання енергії.

Примітка: налаштування повинно відбуватися на

вимкненій поверхні, **не** натискаючи кнопку **ⓘ** ON/OFF (1), в момент під'єднання плити до електромережі або під час повторного увімкнення самої електромережі протягом 2 наступних хвилин.

Для налаштування Power Limitation :

- натисніть **(A)**

(який буде блимати, лише протягом перших 2 хвилин після підключення живлення пристрою)

- тримаючи натиснутою кнопку **(A)**, натискайте по одній за раз усі зони **Вибір/Дисплей (2)** конфорок у напрямку проти годинникової стрілки, починаючи з правої передньої конфорки (FR)



- при кожному натисканні прилад подає короткий звуковий сигнал

- натиснувши один раз всі Display (Дисплей) (2), можна відпустити кнопку **(A)**

тепер:

- Дисплей (2) задньої лівої конфорки (RL) послідовно відобразить символи "C" та "0", що означає можливість виконання налаштування:

Оберіть Display (Дисплей) (2-RL)

після чого прокрутіть Панель вибору (3), поки на Дисплеї не відобразяться символи "C" та "8", на Дисплеї (2-FL) відобразиться поточне налаштування**

0 = 7,4 кВт
1 = 4,5 кВт
2 = 3,1 кВт

** Налаштування за замовчуванням встановлюється на 7,4 кВт

Щоб змінити налаштування Power Limitation (обмеження потужності)

- натисніть Display (Дисплей) (2) передньої лівої зони (FL)

- після чого прокрутіть Панель вибору (3), щоб встановити нове налаштування

- щоб зберегти зроблений вибір, натисніть кнопку **(I)** ON/OFF (1), на 2 секунди; ви почуєте тривалий звуковий сигнал, що підтверджує збереження налаштування

● Bridge Zones

Конфорки завдяки функції, Bridge здатні працювати комбінованим способом, створюючи єдиний простір з однаковим рівнем потужності. Ця функція дозволяє готувати їжу навіть у каструлях і сковорідках великого розміру.

Можна використовувати комбінації передніх конфорок "Головна" з відповідними конфорками позаду "Вторинна"

(для того, щоб перевірити, для яких конфорок передбачена ця функція, див. ілюстровану частину цього посібника).

Для активації функції Bridge:

- оберіть одночасно дві конфорки, які ви будете використовувати

- на Дисплеї (2) конфорки "Вторинна" з'явиться символ **"P"**

- за допомогою Панелі вибору (3) можна налаштувати Рівень (Потужність) роботи, який відобразиться на Дисплеї (2) конфорки "Головна"

- щоб вимкнути Функцію Bridge достатньо повторити ту саму процедуру активації

Примітка: Таймер конфорок, увімкнений під час Функції Bridge, призведе до автоматичного вимкнення обох конфорок; оскільки вони вважатимуться, у цьому випадку, однією об'єднаною зоною.

ВИКОРИСТАННЯ ВИТЯЖКИ

● Увімкнення

Короткочасно натисніть (торкніться) кнопку

увімкнення/вимкнення **(I)** ON/OFF (1) плити/витяжки:

загориться символ **(I)**;

продовжуючи натискати, всі доступні функції стануть видимими протягом декількох хвилин, після чого тільки основні залишаться активними; інші можна буде використовувати, і вони будуть активовані, згодом, під час використання пристрою.

ВАЖЛИВО:

всі доступні функції будуть освітлені слабким світлом, що стане більш інтенсивним лише тоді, коли вони будуть активовані.

Натисніть цю кнопку **(I)** ще раз, щоб вимкнути

Примітка: Ця функція має пріоритет над усіма іншими.

● **Включення системи витяжки:** Відкрийте Flap (заслінку) доторкніться до Зони вибору (12), щоб включити витяжну систему.

Примітка: Система витяжки обладнана пристроєм FLAP поворотною механічною заслінкою. Перед включенням витяжного ковпака потрібно спочатку відкрити FLAP щоб привести в дію систему витяжки. Ковпак витяжки обладнаний датчиком, який при включеній системі витягу, забезпечує автоматичну зупинку мотора, якщо заслінка FLAP повністю закривається. Витяжка перезапускається лише коли знову відкривається заслінка FLAP.

● Швидкість (потужність) витяжки:

Витяжка оснащена 3 рівнями швидкості (потужності) всмоктування

Торкніться та проведіть пальцями вздовж Строки вибору (3):

у напрямку праворуч, щоб збільшити рівень потужності;
у напрямку ліворуч, щоб зменшити рівень потужності.

Встановлений рівень потужності відобразиться в області вибору / Дисплея (12)

● Power Booster

Пристрій оснащений 2 додатковими рівнями потужності (окрім рівня 3)

- **Power Booster (Підсилювач потужності) 1** : триває 15 хв.
- **Power Booster (Підсилювач потужності) 2** : триває 5 хв.,

після чого швидкість повертається до рівня, встановленого раніше.

Торкніться та проведіть пальцями вздовж Строки вибору (3) (окрім рівня 3) та активуйте підсилювач

потужності Power Booster (Підсилювач потужності) 1
Рівень підсилювача потужності Power Booster (Підсилювач потужності) 1 вказується в зоні Вибір/Дисплей (12) під номером "4", що блимає

Торкніться та проведіть пальцями вздовж Строки вибору (3) (окрім рівня 3) та активуйте підсилювач

потужності Power Booster (Підсилювач потужності) 2
Рівень підсилювача потужності Power Booster (Підсилювач потужності) 1 вказується в зоні Вибір/Дисплей (12) символом "P", що блимає

● Автоматичне функціонування

Витяжка увімкне оптимальну швидкість, регулюючи потужність всмоктування на максимальному рівні приготування, що використовується на конфорках.

Коли конфорки вимикаються, витяжка підлаштовує свою швидкість всмоктування, поступово зменшуючи її, таким чином усуваючи залишкові пари та запахи.

Щоб активувати цю функцію:

Натисніть **(A)** (14)

Для вимкнення повторіть операцію.

Примітка: якщо під час автоматичного функціонування з **Панелі вибору (3)** обираються швидкості від 1 до 3, автоматичне функціонування переривається; якщо ж обирається **Power Booster** (підсилювач потужності), автоматичне функціонування відновиться по закінченню

тривалості функції, а символ **(A)** залишається блимати.

Примітка: у випадку вимкнення варильної поверхні з увімкненим **Автоматичним функціонуванням**, вимкнення витяжки відбувається автоматично, поступово.

● Індикатор насичення фільтрів

На витяжці вказується, коли необхідно виконати обслуговування фільтрів:

Фільтр вугільний/керамічний проти запахів

"FILTER"(13) вмикається

Жировий фільтр

"FILTER"(13) блимає

Примітка : ця функція вимкнена за замовчуванням (див. як вона активується в параграфі "Активация індикатора насичення фільтрів")


● Reset (скидання) насичення фільтрів

Виконавши обслуговування фільтрів (жирового та/або вугільного/керамічного) тривало натисніть "FILTER" (13); "FILTER"(13) згасає, при цьому починається відлік індикатора.

● Активация індикатора насичення фільтрів

Зазвичай цей індикатор вимкнений.

Щоб активувати його, виконати наступне:

- увімкніть витяжну поверхню за допомогою  ;
- коли двигун витяжки та конфорки вимкнені, натисніть

Зона вибору (12)

- тривало натисніть **"HOOD"** (11), поки не з'являться на **Дисплеї (12)** літери **"F"** – **"G"**, що блимають по черзі

F = вугільні/керамічні фільтри проти запахів

G = фільтр проти жиру

Фільтр вугільний/керамічний проти запаху

- натисніть на **Дисплей (12)** в той момент, коли з'явиться літера **"F"**
- натисніть **"FILTER"** (13) – блимаюче світло
- знову тривало натисніть **"HOOD"** (11), щоб підтвердити активацию індикатора вугільних/керамічних фільтрів проти запахів

Жировий фільтр

- натисніть на **Дисплей (12)** в той момент, коли з'явиться літера **"G"**
- натисніть **"FILTER"** (13) – світло горить постійно
- знову тривало натисніть **"HOOD"** (11), щоб підтвердити активацию індикатора жирового фільтра

Таблиця потужності

Рівень потужності	Типологія варіння	Використання рівень (вказівки поєднують в собі досвід і звички приготування)	
Макс потужність	Boost	Швидко розігрівати	Ідеально для підняття за короткий час температури їжі до швидкого кипіння, у випадку води або швидкого розігрівання рідин варіння
	8-9	Жарити – кип'ятити	Ідеально для піджарювання до золотистого кольору, починати варку, жарити заморожені продукти, швидко кип'ятити
Висока потужність	7-8	Піджарювати до золотистого кольору – піджарювати – кипіти - гриль	Ідеально для піджарювання, підтримування кипіння, варити, гриль (на короткий час) 5-10 хвилин
	6-7	Піджарювати до золотистого кольору - варити – тушити – піджарювати - гриль	Ідеально для піджарювання, щоб підтримувати легке кипіння, варити і гриль (на середній час, 10-20 хвилин), підігрівати аксесуари
Середня потужність	4-5	Варити – тушити – піджарювати - гриль	Ідеально для тушіння, підтримання легкого кипіння, варити (на довгий час). Переміщувати на сковорідці макарони з соусом
	3-4	Варити – кип'ятити а повільному вогні – згущувати - перемішувати	Ідеально для довгих приготувань (рис, соуси, жарке, риба) з присутністю в складі рідин (вода, вино, бульйон, молоко), переміщувати на сковорідці макарони з соусом
	2-3	Варити – кип'ятити а повільному вогні – згущувати - перемішувати	Ідеально для довгих приготувань (об'єм менше літру: рис, соуси, жарке, риба) з присутністю в складі рідин (вода, вино, бульйон, молоко)
Низька потужність	1-2	Розтоплювати – розморожувати – підтримувати на теплі - перемішувати	Ідеально для розм'якшення масла, розтоплення шоколаду, розмороження продуктів малих розмірів
	1	Розтоплювати – розморожувати – підтримувати на теплі - перемішувати	Ідеально для підтримання тепла в малих порціях їди тільки що приготовленої або тримати на температурі блюда для подачі і перемішувати на сковорідці ризотто
ВИКЛ	Потужність нуль	Опорна поверхня	Поверхня варіння в позиції stand-by або виключено (можлива присутність залишкового тепла кінця приготування, сигналізованого H-L-O)

4. Догляд

Увага! Перед початком будь-якої операції з чищення або обслуговування, переконайтеся, що конфорки вимкнені і що лампочка-індикатор тепла не світиться.

Обслуговування робочої поверхні

Чистка

Варильну панель слід чистити після кожного використання.

Важливо: Не використовуйте абразивні губки або сітки, вони можуть пошкодити скло поверхні. Не застосовуйте дратівливі хімічні детергенти, такі як спреї для печей або засоби для виведення плям. Після кожного готування давайте індукційній печі остигнути, потім очищайте її, щоб не утворювалися кірки і плями. Застосовуйте м'яку тканину, паперові рушники для кухні або спеціальні продукти для варильних поверхонь (дотримуючись інструкції виробника).

НЕ ВИКОРИСТОВУЙТЕ ПАРОВІ ОЧИСНИКИ!!!

Важливо: При випадковому і сильному витоку рідини з каструлі можна скористатися зливним клапаном, розташованим в нижній частині пристрою, що дозволяє уникнути відкладення будь-яких залишків і здійснювати очищення з дотриманням максимального рівня гігієни.

Мал. 16

Обслуговування витяжки

Очищення

Під час очищення використовуйте **ВИКЛЮЧНО** вологу тканину з нейтральним миючим засобом. **НЕ ВИКОРИСТОВУЙТЕ ІНСТРУМЕНТИ ТА ПРИЛАДИ ПІД ЧАС ОЧИЩЕННЯ!**

Уникайте використання абразивних засобів.

НЕ ВИКОРИСТОВУЙТЕ СПИРТ!

Очищення металевої решітки:

Грати слід мити уручну гарячою водою з нейтральним миючим засобом і акуратно висушувати щоб уникнути окислення.

Антижировий фільтр

Затримує часточки жиру від приготування їжі.

Його потрібно очищувати один раз на місяць (або коли система індикації насичення фільтрів вказує на цю необхідність), за допомогою неагресивних миючих засобів, вручну або в посудомийній машинці за низької температури в режимі короткого циклу.

При митті в посудомийній машині, жировий фільтр може знебарвитися, але його фільтрувальні властивості залишаються незмінними.

Мал. 15.1.2 - 15.2.3

Фільтр з Активованим Вугіллям - Керамічний

(Лише для версії з фільтрацією)

Він поглинає неприємні запахи, викликані приготуванням їжі.

Даний виріб обладнаний набором дезодоруючих фільтрів. Насичення дезодоруючих фільтрів відбувається після тривалого використання залежно від типу кухні і регулярності очищення жируловлювального фільтру. Дезодоруючі фільтри можна регенерувати термічним способом кожні 2/3 місяця в заздалегідь нагрітій печі при 200°C протягом 45 хвилин. Правильна регенерація гарантує постійну ефективність фільтрування протягом 5 років.

Увага! Не кладіть фільтри на дно духовки, а розміщуйте на деку на середній висоті.

Мал. 15.2.1

Пошук несправностей

КОД ПОМИЛКИ	ОПИС	МОЖЛИВІ ПРИЧИНИ	УСУНЕННЯ ПОМИЛКИ
E2	Зона управління вимикається через занадто високу температуру	Внутрішня температура електронних деталей є занадто високою	Зачекайте, поки робоча поверхня охолоне, перш ніж використовувати її знову
E3	Непридатна ємність	Втрата магнітних властивостей	Зніміть каструлю
E5	Проблеми комунікації між призначеним для користувача інтерфейсом і модулем індукції	Електроживлення не постачається до модуля; кабель живлення був підключений неправильно або пошкоджений	Відключити поверхню від мережі та перевірте підключення
Для всіх інших повідомлень про помилки (E ... U ... C ...)	Подзвонити в технічну службу і повідомити код помилки		

Технічна служба допомоги

Перед тим, як звернутися в Службу технічної допомоги:

1. Переконайтеся, що ви не можете самостійно усунути проблему, спираючись на вказівки, описані в “ Пошуку несправностей ” .

2. Вимкніть та увімкніть пристрій, щоб переконатися що проблема була усунута.

Якщо після вище згаданих перевірок проблему не вдалося усунути, зверніться до найближчої Служби технічної допомоги.

Осы нұсқаулықта берілген нұсқауларды қатаң қадағалаңыз. Өндіруші осы нұсқаулықтағы нұсқауларды орындамау салдарынан туындаған ақаулар, зақымдар немесе өрт үшін ешбір жауапкершілікті мойнына алмайды. Бұл құрылғы тек үй жағдайында тамақ пісіру үшін пайдалануға арналған және тамақ пісіру кезінде түтінді сорып алады. Басқа мақсаттарда пайдалануға болмайды (мысалы, бөлмені жылыту үшін). Өндіруші осы өнімді дұрыс пайдаланбау немесе дұрыс баптамаудан туындайтын жауапкершілікті мойнына алмайды.

Өнім осы оқулықтағы суреттерде

берілгеннен өзгеше эстетикалық функцияларға ие болуы мүмкін, алайда, жұмыс істеуі, техникалық қызмет көрсету және орнату бірдей болады.

- ❗ Нұсқаулықты мұқият оқып шығыңыз: ол орнату, пайдалану және қауіпсіздік туралы маңызды ақпаратты қамтиды.
- ❗ Өнімнің электрлік жүйесін өзгертпеңіз
- ❗ Құрылғыны орнатпас бұрын, оның ешбір бөлігінің зақымдалмағанына көз жеткізіңіз. Болмаса дилерге хабарласып, орнатуды тоқтатыңыз.
- ❗ Орнатуды жалғастырмас бұрын құрылғының бүтіндігіне көз жеткізіңіз. Болмаса дилерге хабарласып, орнатуды тоқтатыңыз.

Ескертпе: "(*)" таңбасы бар бөліктер тек кейбір үлгілермен берілетін (басқа жағдайларда берілмейтін), бірақ сатып алуға болатын қосымша аксессуарлар болып табылады.

⚠ 1. Ескертулер

Ескеріңіз! Келесі нұсқауларды қатаң сақтаңыз: ● Кез келген орнату жұмыстарын орындамас бұрын, құрылғы қуат көзінен ажыратылуы керек. ● Орнатуды немесе жөндеуді өндірушінің нұсқауларына және жергілікті қауіпсіздік ережелеріне сәйкес білікті маман орындауы керек. Пайдалану нұсқаулығында арнайы көрсетілмейінше, құрылғының ешбір бөлігін жөндеуге не ауыстыруға болмайды. ● Заң бойынша, құрылғы жерге қосылуы керек. ● Қуат кабелі құрылғыны қуат көзіне қосуға болатындай ұзын болуы керек. ● Орнату жұмыстары қолданыстағы қауіпсіздік ережелеріне сәйкес келуі үшін, монтаж ережелеріне сәйкес, кернеу III санаттан асып кеткен кезде электр қуатының толық ажыратылуына кепілдік беретін, қолдануға рұқсат етілген көп полярлы автоматты ажыратқыш орнатылуы қажет. ● Бірнеше розеткалы ұзартқышты немесе басқа да ұзартқыш сымдарды қолданбаңыз. ● Орнату аяқталғаннан кейін, электрлік бөлшектер одан әрі пайдаланушыға қолжетімді болмауы керек. ● Пайдалану кезінде құрылғы мен оның қолжетімді бөліктері қызады. Қыздырушы элементтерді ұстамаңыз. ● Балалардың құрылғымен ойнамауын қадағалаңыз; балаларды жақындатпаңыз және олардан көз алмаңыз, себебі

пайдалану кезінде қолжетімді бөліктер қатты ысып кетуі мүмкін. ● Кардиостимуляторлары мен қосулы импланттары бар адамдар индукциялық плитаны пайдаланбас бұрын кардиостимуляторларының құрылғымен үйлесімді екенін тексеруі керек. ● Пайдалану кезінде және одан кейін құрылғының қыздыру элементтеріне қол тигізбеңіз. ● Плитаның барлық бөліктері жеткілікті салқындағанша оған киімдер немесе басқа жанғыш заттардың тиіп кетуіне жол бермеңіз, себебі өрт шығуы мүмкін. ● Жанғыш затты плита үстіне немесе жанына қоймаңыз. ● Қатты қызған тоң майлар мен сұйық майлар тез жанғыш болады. Майлы тағамдарды дайындау кезінде сақ болыңыз. ● Егер плита бетінде жарықтар пайда болса, ток соғу қаупін болдырмас үшін құрылғыны дереу өшіріңіз. ● Құрылғы сыртқы таймермен не бөлек қашықтан басқару құралымен жұмыс істемейді. ● Плитада майды ұқыпсыз пайдалану қауіпті болуы мүмкін және өрт тудыруы ықтимал. ● Тамақ пісіру процесін қадағалап тұру қажет. Қысқа пісіру процесі үнемі бақылануы қажет. ● Өртті ЕШҚАШАН сумен өшіру әрекетін жасауға болмайды. Оның орнына құрылғыны өшіріп, өртті қақпақ не шүберек клеенка сияқты нәрсемен жабыңыз. Өрт қаупі бар: плита бетіне бөгде заттарды қоймаңыз. ● Бу тазартқыштарды пайдаланбаңыз, ток соғу қаупі бар. ● Пышақтар, шанышқылар, қасықтар немесе қақпақтар сияқты металл заттарды пешке қоймаңыз, себебі олар қызып кетуі мүмкін. ● Құрылғыны электр желісіне қоспас бұрын: кернеу мен қуаттың электр желісіне сәйкес келетіндігіне және розеткаға сәйкес келетіндігіне көз жеткізу үшін мәліметтер тақтасын (құрылғының төменгі жағында) тексеріңіз. Күмәніңіз болса, білікті электр маманымен кеңесіңіз.

Маңызды: - Пайдаланғаннан кейін, плитаны қосқыштан өшіріңіз және табаны анықтайтын құрылғыға сенбеңіз. - Сұйықтықтың тасып кетуіне жол бермеңіз, сондықтан сұйықтық қайнағанда немесе қыздырғанда отты өшіріңіз. - Қыздыру элементтерін бос кәстрөлдермен немесе табалармен немесе оларсыз қосулы күйде қалдырмаңыз. - Пісіру аяқталған кезде тиісті ыстық плитаны өшіріңіз. - Тамақ пісіру үшін ешқашан алюминий фольганы пайдаланбаңыз және алюминийге оралған тағамдарды плитаға ешқашан қоймаңыз. Алюминий балқып, құрылғыны зақымдайды және оны жөндеу мүмкін болмайды. - Тағамдар салынған қауашақтарды ашылмаған күйінде қыздыруға болмайды, олар жарылуы мүмкін! Бұл ескерту барлық плита түрлеріне қатысты. - Тездету (Booster) функциясы сияқты жоғары ток деңгейін тамақты қуыруға арналған май сияқты сұйықтықтарды қыздыру үшін пайдалануға болмайды. Шамадан тыс қызу қауіпті болуы мүмкін. Мұндай жағдайларда төмен қуат

деңгейін пайдалануыңызды ұсынамыз. - Ыдыстар плитаның үстіне және дәл ортасына қойылуы керек. Ешқандай жағдайда таба мен плита арасында басқа заттарды қоймаңыз. - Егер температура жоғарыласа, құрылғы пісіру бөліктерінің қуат деңгейін автоматты түрде төмендетеді. Кез келген тазалау немесе техникалық қызмет көрсету алдында құрылғыны розеткадан суырыңыз немесе қосқышты өшіріңіз. Барлық орнату және техникалық қызмет көрсету жұмыстары үшін қорғаныс қолғаптарын киіңіз. Құрылғыны сегіз жастан асқан балалар, сондай-ақ физикалық, сезу немесе ақыл-ой қабілеттері шектеулі адамдар немесе тәжірибесі немесе қажетті білімі жоқ адамдар адам бақылаусыз немесе құрылғыны қауіпсіз пайдалану және оның қауіптілігін түсіну туралы нұсқаулар алмайынша қолданбауы керек. Балалардың құрылғымен ойнамауын қадағалап отырыңыз. Тазалау және күтім көрсету жұмыстарын балалар тиісті бақылаусыз орындамаулары керек. Түтін сорғышты газбен немесе басқа отынмен жұмыс істейтін басқа құрылғылармен бір уақытта пайдалану кезінде бөлме жақсы желдетілуі керек. Түтін сорғыштың іші де, сырты да техникалық қызмет көрсету нұсқауларына сәйкес міндетті түрде үнемі тазалануы (КЕМІНДЕ АЙЫНА БІР РЕТ) керек. Түтін сорғышты тазалау, сонымен қатар сүзгілерді ауыстыру және тазарту ережелерін сақтамау өртке әкелуі мүмкін. Ашық отта ешқашан тамақ дайындауға болмайды. Ашық отты пайдалану сүзгілерді зақымдауы және өрт қаупін тудыруы мүмкін, сондықтан оны барлық жағдайда болдырмау керек. Май қатты қызып кетіп, өртенуіне жол бермеу үшін қуыру кезінде аса сақ болған жөн. **Ескеріңіз!**: Түтін сорғыштың қолжетімді бөліктері плита қосулы кезде ыстық болуы мүмкін. **Ескеріңіз!** Орнату жұмыстары толық аяқталғанша құрылғыны қуат көзіне қоспаңыз. Жергілікті билік органдары бекіткен, түтін шығаруға байланысты қауіпсіздік техникасы және қауіпсіздік шаралары бойынша ережелер қатаң сақталуы керек. Шығарылған ауа газ жағатын құрылғылар не басқа да жағу құрылғылары тудыратын түтінді жою үшін пайдаланылатын құбырлар арқылы жіберілуі керек. Түтін сорғышты сым тор дұрыс орнатылмаған кезде ешқашан пайдаланбаңыз! Құрылғыны орнату үшін тек өніммен бірге берілген бұрандаларды ғана қолданыңыз, ал бірге берілмесе, сәйкес келетін бұрандаларды сатып алыңыз. Орнату нұсқаулығында көрсетілгендей ұзындықтағы бұрандаларды қолданыңыз. Ас бөлмелік түтін сорғыш электр емес қуат көзі берілетін басқа құрылғылармен пайдаланылған кезде, бөлменің теріс қысымы 4

Па (4 x 10-5 бар) деңгейінен аспауы керек. Алдағы уақытта анықтамалық ретінде қарау үшін бұл нұсқаулықты сақтап қою керек. Сатылатын, тасымалданатын не көшірілетін жағдайда оны өніммен бірге ұстау керек. • Digestory a ďalšie kuchynské odsávače dymu môžu nepriaznivo ovplyvniť bezpečnú prevádzku zariadení spaľujúcich plyn alebo iné palivá (vrátane zariadení v iných miestnostiach) z dôvodu spätného toku spaľovacích plynov. Potenciálnym dôsledkom týchto plynov môže byť otrava oxidom uhoľnatým. Po montáži digestora alebo iného kuchynského odsávača dymu by prevádzku zariadení na spaliny mala otestovať kompetentná osoba, aby sa zaistilo, že nedôjde k spätnému toku spaľovacích plynov.



Электр қосулары

7 - 7.1 - 7.2 - 7.3 сурет

• Құрылғыны электрлік қуат көзінен ажыратыңыз. • Орнату жұмыстарын қолданыстағы орнату және қауіпсіздік ережелерін білетін, кәсіби дайындалған қызметкерлер ғана жүзеге асыруы керек. • Егер осы тараудағы нұсқаулар орындалмаса, өндіруші адамдарға, жануарларға немесе мүлікке тиген зардаптар үшін кез келген жауапкершілікті өз мойнына алмайды. • Қуат кабелі плитаны жұмыс бетінен шығарып алғанда ыңғайлы болатындай жеткілікті ұзын болуы керек. • Құрылғының астыңғы жағында орналасқан сериялық нөмір тақтайшасында көрсетілген кернеу ол орнатылатын үйдегі кернеуге сәйкес келетіндігін тексеріңіз. • Ұзартқыш сымдарды пайдаланбаңыз. • Жерге қосу қуат сымы басқа кабельдерге қарағанда 2 см-ге ұзын болуы керек. • Егер электрлік жабдық қуат сымымен жабдықталмаса, 7200 Ватт қуат үшін 2,5 мм² минималды кондуктор диаметрін пайдаланыңыз; жоғарырақ қуат деңгейлері үшін диаметрі 4 мм² болуы керек. • Кабель бойындағы температура 50°C-тан аспауы керек. • Бұл құрылғы қуат көзіне тұрақты қосылуға арналған.

• **Ескеріңіз!** Электр желісіне қайта қоспас бұрын, оның дұрыс жұмыс істейтініне көз жеткізіңіз, әрқашан қуат кабелінің дұрыс орнатылғанын тексеріңіз. • **Ескеріңіз!** Аралық жалғау кабелін ауыстыруды уәкілетті техникалық қолдау қызметі немесе біліктілігі оған сай адам жүзеге асыруы керек.

Ескертпе: өнім максималды қуат шектеуін орнатуға мүмкіндік беретін Қуат шектеуші функциясымен жабдықталған

Құрылғы электр желісіне қосылған кезде немесе ажыраған соң электр желісіне қайта қосылған кезде (келесі 2 минут ішінде), Электр жүйесінің қорғанысын таңдалған қуатты шектеу деңгейіне сәйкес орнатыңыз. шектеу қойылуы керек. Қуат

шектеу параметрі үшін осы нұсқаулықтың Жұмыс бөлімін қараңыз.

Қондыру

• Электрлік және механикалық бөліктерін орнатуды тек білікті мамандар орындауы керек.

Бұл электрлік құрылғы ШЫҒЫҢҒЫ орнатылатын жағдайда қалыңдығы 2-6 см болатын жұмыс бетіне орнатуға арналған; ал БАТЫРЫП орнатқан кезде 2,5-6 см тереңдікке орнатылуы керек.

Плита мен қабырға арасындағы қашықтық алдыңғы жағынан кемінде 5 см, бүйірлерінен кемінде 4 см және жоғарғы кедергіден кемінде 50 см болуы керек.

Ерекше назар аударыңыз: ұсынылған қашықтық мысал ретінде келтірілген: үй-жайларды жобалау кезінде асүй құрылғысының өндірушісінің нұсқаулары ескерілуі керек.

Бекіту

Орнатуды бастамас бұрын:

- Өнімді қораптан шығарғаннан кейін, оның тасымалдау кезінде зақымдалмағанына көз жеткізіңіз, ақаулықтар туындаған жағдайда, сатушыға немесе тұтынушыларға қызмет көрсету орталығына хабарлаңыз.
- Өнімнің өлшемдері орнатылатын орынға сәйкес келетініне көз жеткізіңіз.
- Қаптаманың ішіндегі тасымалдау мақсатында салынған керек-жарақтардың (мысалы, бұрандалар салынған қалташықтар, кепілдік куәліктері және т.б.) бар-жоғына көз жеткізіңіз. Егер болса, оларды алып тастаңыз және қауіпсіз жерде сақтаңыз.
- Орнату аймағында қуат ұясы бар екенін тексеріңіз

Корпусты орнатуға дайындау:

- Бұл бұйымды салқындатқыш құрылғылардың, ыдыс жуғыштардың, пештердің, кір жуғыш машиналар мен кір кептіргіш қондырғылардың үстіне орнатуға болмайды.
- Плитаны орнатпас бұрын, шкафты сәйкесінше кесіңіз және жаңқалар мен үгінділерді абайлап алыңыз.

- сүзгіні орнатуды оңтайландыру мақсатында торды (бөлек сатып алуға болады) енгізу үшін төменгі негізге ұяшық кесу ұсынылады

МАҢЫЗДЫ: 250° температураға шыдайтын бір компонентті жабысқақ герметикті (S) қолданыңыз; орнатпас бұрын, жабыстырылатын беттерді мұқият тазалаңыз және жабысуға кедергі жасайтын барлық нәрселерді жойыңыз (мысалы, бөлгіш жақпалар, беткі үлдірлер, тоңмайлар, сұйық май, шаң, ескі желімнің іздері және т.б.); желім жақтаудың барлық сыртқы жағына біркелкі жағылуы керек; жабысқаннан кейін, желімді шамамен 24 сағат құрғатыңыз.

Ескеріңіз! Бұрандалар мен ысырмаларды ос нұсқауларға сай орнатпасаңыз, электр тогы қаупі орын алуы мүмкін.

Ескертпе: бұйымның дұрыс орнатылуын қамтамасыз ету үшін келесі сипаттамалары бар құбырларды желіммен тығыздау ұсынылады:

- акрил негізіндегі желімді жұмсақ иілгіш ПВХ үлдір
- DIN EN 60454 ережелеріне сай
- отқа төзімді
- ескіруге төзімділігі жоғары
- температура ауытқуларына төзімді
- төмен температурада қолдануға жарамды

Бұл құрылғыны терезе датчигі ЖИЫНТЫҒЫМЕН бірге пайдалануға болады (оны өндіруші бермейді).

Егер терезе датчигі бар ЖИНАҚ орнатылса (тек EXTRACTOR (Түтін сорғыш) режимі қолданылған жағдайда), датчик орнатылған бөлмедегі терезе жабылған сайын ауа сору тоқтайды.

• **ЖИНАҚ пен құрылғы арасындағы электрлік байланысты білікті және мамандандырылған техник орнатуы керек.**

• **ЖИНАҚ құрамдас бөлікке және оны құрылғымен бірге пайдалануға рұқсат беретін қауіпсіздік стандарттарына сәйкес бөлек сертификатталуы керек.** Орнату жұмысы тұрмыстық жүйелерге арналған ағымдағы ережелерге сай орындалуы тиіс.

ЕСКЕРІҢІЗ:

• **ЖИНАҚТЫҢ құрылғыға жалғанатын сымдары сертификатталған қауіпсіз қосымша төменгі кернеу (SELV) тізбегінің бір бөлігі болатындай етіп жалғануы тиіс.**

• **бұл құрылғының өндірушісі ақауларға және/немесе ЖИНАҚТЫ дұрыс орнатпауға байланысты туындайтын ақаулардан және/немесе проблемалардан туындаған қолайсыздық, зақым немесе өрт үшін ешбір жауапкершілікті мойнына алмайды.**

Бұл құрылғы 2012/19/ЕО - UK SI 2013 No3113, Қалдық электр және электрондық жабдықтар (ҚЭЭЖ) еуропалық директивасына сай таңбаланады. Бұл өнімнің қоқысқа дұрыс тасталуын қамтамасыз етеді және сіз қоршаған ортаға және адам денсаулығына болатын жағымсыз салдардың алдын аласыз.

Өнімдегі немесе оған қоса берілген құжаттағы



■ белгісі осы өнімнің тұрмыстық қоқыс ретінде тасталмай, электрлік және электрондық құрылғыларды қайта өңдеуге арналған қоқыс жинайтын тиісті орынға тасталуы керектігін білдіреді. Оны жергілікті қоқыс тастау ережелеріне сәйкес тастаңыз. Бұл өнімді пайдалану, қалпын келтіру және қалпына келтіру туралы қосымша ақпарат алу үшін жергілікті уәкілетті мекемеге, тұрмыстық қалдықтарды жинау қызметіне немесе өнімді сатып алған дүкенге хабарласыңыз.

Құрылғы келесі ережелерге сай жасалуы, сыналуы және жасақталуы керек:

- Қауіпсіздік: EN/IEC 60335-1; EN/IEC 60335-2-6, EN/IEC 60335-2-31, EN/IEC 62233.
- Өнімділігі: EN/IEC 61591; ISO 5167-1; ISO 5167-3; ISO 5168; EN/IEC 60704-1; EN/IEC 60704-2-13; EN/IEC 60704-3; ISO 3741; EN 50564; IEC 62301. EN 60350-2;
- ЭМУ: EN 55014-1; CISPR 14-1; EN 55014-2; CISPR 14-2; EN/IEC 61000-3-3; EN/IEC 61000-3-12.

Қоршаған ортаға келетін әсерді азайту үшін дұрыс пайдалану нұсқаулары: Пісіруді бастаған кезде, түтін сорғышты ең аз жылдамдықпен қосыңыз, пісіру аяқталған соң, оны бірнеше минутқа қалдырыңыз. Жылдамдықты тек түтін мен бу көп болса ғана, шұғыл жағдайларда ғана Тездету (Booster) функциясы арқылы арттырыңыз. Иісті азайту жүйесінің тиімді жұмысын сақтау үшін, көмір сүзгісін(лерін) қажет болғанда ауыстырып тұрыңыз. Май сүзгісі жақсы жұмыс істеуі үшін оны қажетінше тазалап тұрыңыз. Тиімділікті арттырып, шуды азайту үшін, осы нұсқаулықта көрсетілген максималды құбыр диаметрін пайдаланыңыз.

2. Пайдалану

Тамақ пісіру контейнері



Тек  белгісі бар табаларды ғана пайдаланыңыз.

Маңызды:

плита бетіне зақым келмеуі үшін, мыналарға тыйым салынады:

- түбі тегіс емес ыдыстарды қою;
- түбі эмальмен қапталған металл ыдыстарды қою;
- плита бетіне сызат түсірмеуі үшін түбі кедір-бұдыр ыдыстарды қою;
- ыстық кәстрөлдерді және табаларды плитаның басқару панелінің бетіне қоюға болмайды. Түптері тек жартылай ферромагниттік материалдардан тұратындықтан, индукциялық қолданысқа барлық табалар жарамды бола бермейді! Кәстрөлдер мен табаларды сатып алғанда, мынаны ескеріңіз:
- ыдыстың түбі толығымен ферромагниттік материалдардан тұруы керек. Әйтпесе, жылу беру тиімділігі төмендейді, ал жылудың біркелкілігі мен кәстрөлдің/табаның температурасы тамақ пісіруге сәйкес келмеуі мүмкін.



БОЛМАЙДЫ!

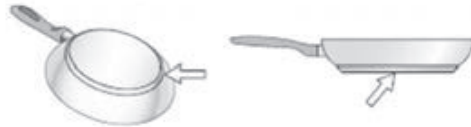
- Түбінде алюминий болмауы керек, әйтпесе ыдыс

қызбайды және оны индукторлар танымауы мүмкін.



БОЛМАЙДЫ!

- Түбі тегіс емес немесе біркелкі емес ыдыс. Олар индуктор мен табаның арасындағы байланысты төмендетіп, пісіру тиімділігі мен сапасын нашарлатады.



БОЛАДЫ!

Маңызды: ыстық табалар мен кәстрөлдерді ешқашан пештің үстіне қоймаңыз.

Алдыңғы контейнерлер

Кәстрөлдің материалы магнитті екенін тексеру үшін жай ғана магнитті пайдалана аласыз. Кәстрөлдерге магнит жабыспаса, олар жарамайды. Алдыңғы тараудағы көрсеткіштер осыған да қатысты ескерілуі тиіс.

Ұсынылатын кәстрөл түбі диаметрлері

МАҢЫЗДЫ: егер кәстрөлдер дұрыс өлшемде болмаса, пісіру бөліктері іске қосылмайды. Әрбір жеке бөліктің минималды диаметрлерін осы нұсқаулықта берілген тиісті суреттерден қараңыз.

Қуат үнемдеу

Ең жақсы нәтижелерге қол жеткізу үшін берілетін ұсыныстар:

- Диаметрі пісіру аймағына сай келетін кәстрөлдер мен табаларды пайдаланыңыз.
- Түбі тегіс кәстрөлдер мен табаларды ғана пайдаланыңыз.
- Мүмкін болған жағдайда тамақ пісіру кезінде табалардың бетін қақпағымен жауып қойыңыз
- Тамақты тезірек пісіру үшін көкөністерді, картопты, т.б. аздаған сумен пісіріңіз.
- Тез пісіргішті пайдаланыңыз, ол қуат тұтыну мен тамақ пісіру уақытын азайтады
- Кәстрөлді плитада белгіленген пісіру аймағының ортасына қойыңыз.

Плитаны пайдалану

Индукциялық пісіру жүйесі магнит индукциясы физикалық құбылысына негізделеді. Бұл жүйенің негізгі қасиеті қуатты генератордан кәстрөлге тікелей жіберу болып табылады.

Артықшылықтары:

Электр плиталарымен салыстыратын болсақ, индукциялық плита:

- **Қауіпсіздік:** шыны беткейіндегі температура төмен болады.

- **Жылдамырақ:** тамақты қысқа уақытты қыздыруға болады.

- **Дәлірек:** плита берілген пәрмендерге дереу жауап береді

- **Тиімдірек:** сіңірілген қуаттың 90%-ы қызуға айналады. Сонымен қатар кәстрөл плитадан алынғаннан кейін, қызу бекер пайдаланылмауы үшін қызуды жіберу дереу тоқтатылады.

Сорғыш желдеткішті пайдалану

Сору жүйесін екі нұсқада пайдалануға болады: сыртқы сору және тасымалдау немесе ішкі рециркуляциясы бар сүзгі.

Сүзгі және сыртқа шығару түріндегі әртүрлі қолжетімді құрылғыларды туралы ақпаратты www.elica.com және www.shop.elica.com сайтынан қараңыз.



Сору нұсқасы

Түтіндер берілген жалғау фланеціне бекітілген құбырлар (бөлек сатып алынады) арқылы сыртқа шығарылады.

Сорғыш құбырдың диаметрі жалғағыш сақинаның диаметріне сай келуі керек:

- төртбұрышты шығыстар үшін: 222 x 89 мм

- шеңбер шығыстар үшін: Ø 150 мм (*)

Қосымша ақпарат алу үшін осы нұсқаулықта көрсетілген сору нұсқасына қатысты бетті қараңыз. Өнімді диаметрі ауа шығысына (жалғау фланеці) сай келетін қабырғаға орнатылған сорғыш құбырларға және саңылауларға жалғаңыз.

Диаметрі кішірек сорғыш құбырлар мен саңылаулар жұмыс тиімділігін нашарлатып, шу деңгейін айтарлықтай арттыруы мүмкін.

Осыған байланысты барлық жауапкершіліктерден бас тартылады.

❗ Ауа өткізгіш мүмкіндігінше қысқа болғаны жөн.

❗ Мүмкін болатын ең аз иіндері бар құбырды пайдаланыңыз (максималды бұрыш: 90°).

❗ Құбыр диаметрінің күрт өзгерістеріне жол бермеңіз.



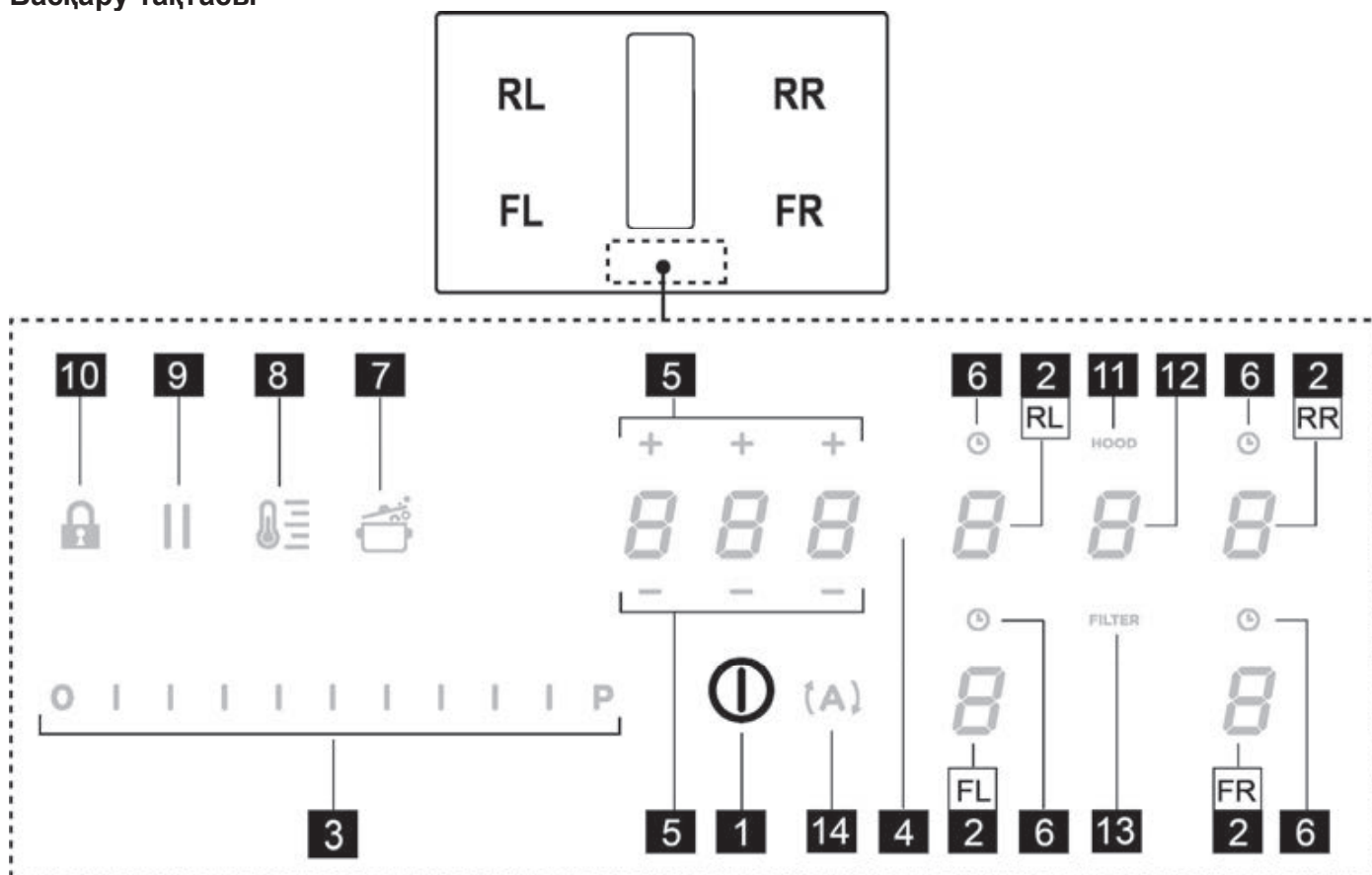
Сүзу нұсқасы

Сорылған ауа бөлмеге қайта жіберілмес бұрын арнайы май және иіс сүзгілерінен өтеді. Ұзақ уақыт қолданғаннан кейін сүзгілер иістерге қанығуы мүмкін, Қосымша ақпарат алу үшін орнату нұсқаулығындағы қосымша құралдарға қатысты бетін қараңыз - Сүзгі нұсқасы.

Ескерту: Егер розетка шкаф ішінде болса, ірге тақтадан кемінде 120см² болатын саңылау тесіңіз.

3. Пайдалану

Басқару тақтасы



Сенсорлы түймелер (TOUCH) / Дисплей

1. Плитаны/түтін сору жүйесінің ON/OFF (Қосу/Өшіру) түймесі
2. Пісіру аймақтарын таңдау / Пісіру аймағының дисплейі
3. Пісіру қуатының деңгейін және түтінді сорып шығару жылдамдығын (қуатын) көбейту/азайту
Пісіру қуатының деңгейін және түтінді сорып шығару жылдамдығын (қуатын) көрсету
4. "STAND ALONE" таймерін іске қосу
Дисплей: "STAND ALONE" таймері / пісіру аймақтарының таймері.
5. "STAND ALONE" таймерінің / пісіру аймақтары таймерінің уақытын көбейту/азайту
6. Пісіру аймақтарының таймерін іске қосу
Пісіру аймақтары таймерін іске қосу индикаторы
7. Автоматты қыздыруды іске қосу.
8. Температура реттегішін іске қосу (ескерту функциясы)
9. Кідірту
10. Перне құлпы
11. Түтін сорғыштың индикаторы іске қосулы
Көмір сүзгісінің толғанын көрсететін индикаторды іске қосу
12. Түтін сорғышты таңдау/іске қосу
Түтін сорғыш дисплейі
Қанығу көмірінің/керамикалық сүзгісі - майлы кір сүзгісі
13. Сүзгінің толғанын көрсететін индикаторды қайта орнату
14. Түтін сорғыштың автоматты функциясын іске қосу

ПЛИТАНЫ ПААЛАНУ


Бастамас бұрын ескеріңіз:

Осы плитаның барлық функциялары ең қатаң қауіпсіздік ережелеріне сай болатындай етіп жасалған.

Осыған байланысты:

• **Кәстрөлдер жанарғының үстіне қойылмағанда немесе дұрыс емес қойылғанда, кейбір функциялар іске қосылмайды немесе автоматты түрде өшіріледі.**

• Басқа жағдайларда белгілі бір функция таңдалмаған параметрді қажет етсе, іске қосулы функциялар автоматты түрде өшіріледі (мысалы: **"Selecting the cooking zone"** (Пісіру аймағын таңдау) және **"Operating temperature"** (Жұмыс температурасы), **"Lock Function"** (Құлыптау функциясы) немесе **"Timer"** (Таймер) функциясынсыз **"плитаны іске қосыңыз"**).

 **Сақ болыңыз!** Ұзақ уақыт пайдаланылған жағдайда (мысалы) тамақ пісіру аймағы суыту фазасында болғандықтан, дереу өшірілмеуі мүмкін; бұл фазаның аяқталатынын білдіретін **"H"** таңбасы тамақ пісіру аймағына шығады. Тамақ пісіру аймағын пайдаланбас бұрын, дисплейдің өшірілуін күтіңіз.

Тамақ пісіру аймағы дисплейі

Пісіру аймағындағы дисплейлерде мыналар көрсетіледі:

Тамақ пісіру аймағы қосулы	0
Қуат деңгейі	1...9-P
Қалдық жылу индикаторы	H
Кәстрөл анықтағыш	U
Көпір функциясы қосулы	П
Температура реттегіші функциясы қосулы	U
Кідірту функциясы	
Автоматты қыздыру функциясы	A

Плита сипаттамалары

● **Қауіпсіз іске қосу**

Өнім тек кәстрөл тамақ пісіру аймағында болған жағдайда ғана іске қосылады: ешқандай кәстрөл болмаса немесе олар алынса, қыздыру процесі іске қосылмайды не тоқтатылады.

● **Кәстрөл анықтағыш**

Өнім тамақ пісіру аймағында кәстрөлдің барын автоматты түрде анықтайды.

● **Қауіпсіздік үшін өшіру**

Қауіпсіздік мақсаттарында әрбір тамақ пісіру аймағында максималды жұмыс істеу уақыты белгіленеді, ол орнатылған максималды қуат деңгейіне байланысты болады.


● **Қалдық қызу индикаторы**


Бір не бірнеше тамақ пісіру аймағы өшірілген кезде, қалдық қуат бар болса, ол **"H"** таңбасының көмегімен сәйкес аймақ дисплейіндегі визуалды сигналмен көрсетіледі.

Пайдалану

Ескертпе: Кез келген функцияларды іске қосу алдында қажетті аймақты қосу керек


● **Қосу**

түтін тартқыштың/сорып шығарғыштың  **ON/OFF (1)** (Қосу/Өшіру) пернесін басып

қалыңыз:  белгісі жанады; пернесін басуды жалғастырған кезде барлық қолжетімді функциялар бірнеше сәтке көрінетін болады, одан кейін тек негізгілері ғана белсенді болады; басқаларын пайдалана беруге болады және олар құрылғыны пайдалану барысында іске қосылады.

МАҢЫЗДЫ:

барлық қолжетімді функциялар тек қарқындылығы іске қосылған кезде ғана артатын жарық қарқындылығымен жарықтандырылады.

Өшіру үшін  пернесін қайта басыңыз **Ескертпе:** Бұл функцияның басқаларға қарағанда басымдығы жоғары.

● **Пісіру аймақтарын таңдау**

(2) таңдау аймағын/дисплейін қалаған пісіру аймағына сай басыңыз (түртіңіз).

● **Қуат деңгейі**

Плитада 9 қуат деңгейіне ие Саусақтарыңызды **(3) таңдау жолағы** бойымен түртіңіз және сырғытыңыз: қуат деңгейін арттыру үшін оңға қарай; қуат деңгейін кеміту үшін солға қарай. **Орнатылған қуат деңгейі (2) таңдау/дисплей аймағында көрсетіледі**

● Қуат арттырғыш

Өнім 5 минут бойы қосұлы болатын қосымша қуат деңгейіне ие (**9** деңгейінен кейін), одан кейін температура алдыңғы орнатылған мәнге қайтарылады.

Саусақтарыңызбен (**3**) таңдау жолағы (**9** деңгейінен жоғары) бойымен түртңіз және сырғытыңыз, сосын қуат арттырғышты іске қосыңыз

Қуат арттырғыштың деңгейі таңдау/көрсету аймағында (**2**) "P" белгісімен көрсетіледі

● Перне құлпы


Перне құлпы плита параметрлерін құлыптауға мүмкіндік береді, осылайша, орнатылған функцияларды іске қосылған күйде сақтап, оларға кездейсоқ кедергі болудың алдын алады.

Іске қосу:

-  (**10**) пернесін басыңыз

Ажырату үшін осы әрекетті қайталаңыз.

Ескертпе: егер Key Lock (Перне құлпы) белсенді болған кезде кез келген басқа функция


іске қосылса,  белгісі функцияның қолданыста екенін және қажет болғанда түтін тартқышты пайдаланатын кезде оны ажырату керектігін көрсету үшін жыпылықтайды.

● Автоматты қыздыру

Automatic Heat UP (Автоматты қыздыру) функциясы орнатылған қуат деңгейіне тезірек қол жеткізуге мүмкіндік береді; бұл функциямен тамақты күйдіріп алу қаупінсіз тез пісіруге болады, себебі температура орнатылған деңгейден аспайды.

Бұл функция 1-8 қуат деңгейлері үшін қолжетімді.


Іске қосу:

- пісіру аймағында  (**7**) пернесін басыңыз
- дисплейде "A" белгісі (**2**) пісіру аймағындағы орнатылған қуат мәнімен кезектесін жыпылықтайды

Пісіру аймағының қуат деңгейін көбейту: Автоматты қыздыру функциясы жаңа температура параметрімен белсенді күйде қалады;


Пісіру аймағының қуат деңгейін азайту: автоматты қыздыру функциясы ажыратылған.


Ескертпе: бір уақытта басқа пісіру уақытын

таңдау арқылы,  (**7**) белгісі қарқындылығы шамалы жарықпен жарықтандыру үшін қайта жанады, сол кезде осы функцияны іске қосуға болады; бұл функция дисплейде (**2**) бұрын іске қосылған аймақта белсенді болып қалады


● Температура реттегіші (ескерту функциясы)


Температура реттегіші қызуды тұрақты температурада, оңтайландырылған қуат деңгейінде сақтауға мүмкіндік береді; піскен тамақты жылы күйінде сақтауға өте жақсы.

Температура реттегіші  түймесін бір басқанда іске қосылады

 белгісі температура реттегіші жұмыс істеп жатқан аймақтың дисплейінде (**2**) пайда болады

Ескертпе: бір уақытта басқа пісіру уақытын

таңдау арқылы,  (**8**) белгісі қарқындылығы шамалы жарықпен жарықтандыру үшін қайта жанады, сол кезде осы функцияны іске қосуға болады; бұл функция дисплейде (**2**) бұрын іске қосылған аймақта белсенді болып қалады

- Өшіру және ажырату үшін  (**8**) пернесін дисплейде (**2**) көрсетілген деңгей "0" белгісіне жеткенше тағы да басыңыз.

Ескертпе: егер температура реттегішінде (ескерту функциясы) бірнеше аймақ жұмыс істеп тұрса, алдымен қалаған аймақты (**2**) таңдау аймағы көмегімен таңдаңыз; сонымен қатар, бұл функцияны (**3**) таңдау

жолағы арқылы қуат деңгейін "0" деңгейіне жеткізу арқылы ажыратуға болады.

● Кідірту

Кідірту функциясы плитадағы белсенді функцияларды кідіртуге, пісіру қуатын нөлге түсіруге мүмкіндік береді.

Іске қосу:

- "||" (9) түймесін басыңыз
- жыпылықтаған "||" белгісі дисплейлерде (2) көрсетіледі

Функцияны ажырату үшін:

- || (9) пернесін басыңыз (3) таңдау жолағы жанады
- Функцияны ажырату үшін (3) таңдау жолағын басыңыз/сипаңыз

Ескертпе: ажыратудан кейін түтін тартқыштың кідіруге дейінгі күйлері қалпына келеді; түтін тартқыш жұмысын бұрын орнатылған параметрлермен жалғастырады.

Ескертпе: егер **Pause Function** (Кідірту функциясы) 10 минуттан кейін ажыратылмаса, плита автоматты түрде өшеді.

Ескертпе: **Pause Function** (Кідірту функциясы) сорып шығару жұмысына әсер етпейді.

● "STAND ALONE" таймері

Таймер функциясы пісіру аймақтарынан (және сору аймағынан) тәуелсіз кері санақ болып табылады.

Таймер **Zone/Display (4)** (Аймақ/дисплей) пернесін басу арқылы іске қосылады

— + (5) белгілерін **Timer** (Таймер) функциясының ұзақтығын орнату үшін пайдаланыңыз, олар **Zone/Display (4)** (Аймақ/дисплей) бөлімінде көрінеді

Ескертпе: басқа ешбір пәрмен баспай 10 секунд күтіңіз, осылайша кері санау басталады.

Таймердің пішімі: 0.00

- 0. уақыттар үшін
- 00 минуттар үшін

Ескертпе: таймерді 1 сағат 59 минутқа дейін орнатуға болады

Zone/Display (4) (Аймақ/дисплей) бөлімінде қалған уақыт көрсетіледі; кері санаудың соңында дыбысты сигнал шығады

Ескертпе: кері санау дисплейінде келесі пішім 10 минуттан аз уақытқа сақталады
- 0. минут

- 00 секунд
жарық тұрақты жанады

Таймерді өшіру үшін:

- **Zone/Display (4)** (Аймақ/Дисплей) опциясын таңдаңыз
- **Таймер** ұзақтығын 000 мәніне — + (5) арқылы орнатыңыз

● Пісіру аймақтарының таймері

"Пісіру аймақтарының таймері" функциясы – әрбір пісіру аймағында бір уақытта орнатуға болатын кері санау функциясы. Кезең соңында пісіру аймақтары автоматты түрде өшеді және пайдаланушыға арнайы дыбыстық сигнал беріледі.

Пісіру аймағының таймерін іске қосу функциясы

• **Selection/Display (Таңдау/көрсету) аймағын (2)** түрткіңіз (басыңыз) (қуат деңгейі: ≠0)

• Пісіру аймағына тиесілі ⌚ (6) пернесін басыңыз

• — + (5) белгілерін **Timer** (Таймер) функциясының ұзақтығын орнату үшін пайдаланыңыз, олар **Zone/Display (4)** (Аймақ/Дисплей) бөлімінде көрінеді

орнату кезінде ⌚ (6) белгісі жыпылықтайды

Ескертпе: басқа ешбір пәрмен баспай 10 секунд күтіңіз, осылайша пісіру аймағының таймері іске қосылады.

Ескертпе: ⌚ (6) пернесін басып тұру арқылы пісіру аймағының таймері қайта орнатылады

Егер қаласаңыз, осы әрекетті бірнеше пісіру аймағына қайталаңыз.

Ескертпе: таймерді әрбір пісіру аймағына бөлек орнатуға болады; (4) дисплейде пісіру аймағының кері санағы сол кезде пайда болады; егер ешбір аймақ таңдалмаған болса, (4) дисплейді басқанда "STAND-ALONE" таймерінің кері санағы көрсетіледі. **Кері санау режимі "STAND-ALONE" таймері сияқты** (алдыңғы "STAND ALONE" таймері бөлімін қараңыз)

Таймер керу санауды аяқтаған кезде, дыбысты сигнал шығады және пісіру аймағы өшеді.

Таймерді өшіру үшін:

- (2) пісіру аймағын таңдаңыз
- таймер ұзақтығын 000 мәніне **- + (5)** көмегімен орнатыңыз

● Қуатты шектеу

"Қуатты шектеу" функциясы өнімді максималды сіңіру мүмкіндігін шектей отырып пайдалануға, барлық белсенді пісіру аймақтарындағы тұтынылатын қуатты реттеуге, плитаның жалпы тұтынған қуатының орнатылған максималды тұтыну деңгейінен аспауын қадағалауға мүмкіндік береді.

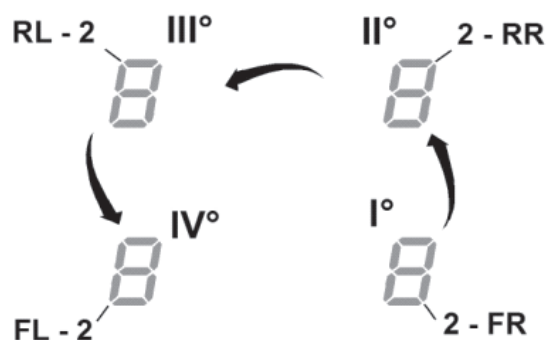
Ескертпе: параметрді орнату плата өшірулі

болған кезде, **ⓘ ON/OFF (Қосу/Өшіру) пернесін (1) баспай**, плата розеткаға қосұлы болған кезде немесе ол ажыратылған соң 2 минут ішінде розеткаға қайта қосылған кезде орындалуы тиіс.

Қуат шектеуін орнату үшін:

- **(A)** түймесін басыңыз
(өнімді өшіргеннен кейін 2 минут ішінде ғана)

- **(A)** түймесін басып тұрып, пісіру аймақтарының **Selection/Display (2)** (Таңдау/көрсету) бөліктерінің барлығын алдыңғы оң жақ аймақтан бастап **(FR)** сағат тіліне қарсы бағытта бір-бірлеп басып шығыңыз



- әрбір басып қалу кезінде дыбысты сигнал шығып отырады

- **барлық дисплейлер (2) басылған кезде, пернені босату мүмкін болады (A)**

осы кезде:

- **Артқы аймақтың дисплейі (2) (RL)** орнатуды орындауға болатынын көрсету үшін **"С"** және **"0"** белгілерін кезекпен көрсетеді: дисплейді таңдаңыз **(2-RL)** сосын **таңдау жолағын (3) "С"** және **"8"** белгілері пайда болғанша жылжытыңыз дисплейде **(2-FL)** ағымдағы параметр көрінеді**

0 = 7.4 кВт

1 = 4.5 кВт

2 = 3,1 кВт

** бұл параметр әдепкіде 7,4 кВт болады

Қуатты шектеу параметрін өзгерту үшін

- **алдыңғы сол жақ (FL) аймақтың дисплейін (2) басыңыз**

- сосын жаңа параметрді таңдау үшін **таңдау жолағын (3)** жылжытыңыз

- жасалған таңдауды сақтау үшін, **ⓘ ON/OFF (Қосу/Өшіру) пернесін (1)** 2 секунд басып тұрыңыз; орнатудың сәтті аяқталғанын растау үшін, ұзақ дыбысты сигнал шығады

● Көпір аймақтары

Көпір функциясының арқасында пісіру аймақтары бірдей қуат деңгейімен бір аймақты жасай отырып, аралас режимде жұмыс істей алады. Бұл функция үлкен кәстрөлдер мен табалар тамақты біркелкі пісуіне мүмкіндік береді.

Алдыңғы **"Негізгі"** пісіру аймағын артқы жақтағы тиісті **"Қосымша"** пісіру аймағымен аралас пайдалануға болады (осы функциямен қандай аймақтар жабдықталатынын көру үшін осы нұсқаулықтың суреттер бөлімін қараңыз).

Көпір функциясын іске қосу үшін:

- **пайдаланғыңыз келген пісіру аймақтарының екеуін де бір уақытта таңдаңыз**

- **"Қосымша" (2) пісіру аймағының дисплейінде "П"** белгісі көрінеді

- **Таңдау жолағын (3) пайдалану арқылы "Деңгей" (Қуат) параметрін орнатуға болады,**

ол "Негізгі" пісіру аймағының дисплейінде (2) көрсетілетін болады


- **Көпір функциясын** ажырату үшін, іске қосу процедурасын орындасаңыз болды

Ескертпе: "көпір" (Bridge) функциясы барысында іске қосылатын **Cooking Timer Zone** (Пісіру таймері аймағы) пісіру аймағының автоматты түрде өшірілуіне әкеледі, себебі мұндай жағдайда олар жалғыз аймақ комбинациясы ретінде қабылданады.

ТҮТІН ТАРТҚЫШ ЖЕЛДЕТКІШІН ПАЙДАЛАНУ

● **Қосу**

түтін тартқыштың/сорып шығарғыштың  ON/OFF (1)

(Қосу/Өшіру) пернесін басып қалыңыз:  белгісі жанады;

пернесін басуды жалғастырған кезде барлық қолжетімді функциялар бірнеше сәтке көрінетін болады, одан кейін тек негізгілері ғана белсенді болады; басқаларын пайдалана беруге болады және олар құрылғыны пайдалану барысында іске қосылады.

МАҢЫЗДЫ:

барлық қолжетімді функциялар тек қарқындылығы іске қосылған кезде ғана артатын жарық қарқындылығымен жарықтандырылады.

Өшіру үшін  пернесін қайта басыңыз

Ескертпе: Бұл функцияның басқаларға қарағанда басымдығы жоғары.

• **Түтін сорғыш жүйені өшіру:** Түтін сорғыш жүйені іске қосу үшін **қапсырманы ашыңыз**, сосын **таңдау аймағын (12) түртіңіз.**

Ескертпе: Сорғыш аймағы механикалық айналатын **ҚАПСЫРМАМЕН** жабдықталған. Тұтын сорғыш жүйесін іске қосу үшін **ҚАПСЫРМА** түтін сорғышты қоспас бұрын ашылуы керек. Түтін сорғышта **ҚАПСЫРМА** жабық болған кезде моторды автоматты түрде тоқтататын датчик бар. Түтін сору тек **ҚАПСЫРМА** ашылған соң басталады.

● **Тарту жылдамдығы (қуат):**

Түтін сорғыш 3 деңгейлі сорып шығару жылдамдығымен (қуатымен) жабдықталған

Саусақтарыңызды **(3) таңдау жолағы** бойымен түртіңіз және сырғытыңыз:

қуат деңгейін арттыру үшін оңға қарай;

қуат деңгейін кеміту үшін солға қарай.

Орнатылған қуат деңгейі (12) таңдау/дисплей аймағында көрсетіледі

● **Қуат арттырғыш**

Бұл өнімде 2 қосымша қуат деңгейі бар (3--деңгейден жоғары)

– **Қуат арттырғыш 1:** 15 мин.

– **Қуат арттырғыш 2:** 5 мин.

одан кейін қуат алдыңғы орнатылған деңгейге оралады.

(3) таңдау жолағын (3-деңгейден жоғары) саусақпен түртіңіз және сырғытыңыз және 1-қуат арттырғышты іске қосыңыз

Қуат арттырғыштың 1-деңгейі (12) таңдау/дисплей аймағында жыпылықтаған "4" санымен көрсетіледі

(3) таңдау жолағын (3-деңгейден жоғары) саусақпен түртіңіз және сырғытыңыз және 2-қуат арттырғышты іске қосыңыз


2-қуат арттырғыш деңгейі (12) таңдау/дисплей аймағында жыпылықтаған "P" белгісімен көрсетіледі

● **Автоматты жұмыс**

Плита ең сәйкес жылдамдықпен қосылады және сору сыйымдылығын пісіру аймағында пайдаланылатын максималды пісіру деңгейіне сәйкестендіреді.

Пісіру аймақтары өшірілген кезде, сорып шығарғыштың жылдамдығы біртіндеп азайып, қалдық су мен иісті жою үшін бейімделеді.


Бұл функцияны қосу үшін:

Басыңыз:  (14)

Ажырату үшін осы әрекетті қайталаңыз.

Ескертпе: егер автоматты жұмыс барысында **(3) таңдау жолынан 1-3** жылдамдықтары таңдалса, автоматты жұмыс тоқтатылады;

егер оның орнына **қуат арттырғыштары** таңдалса, автоматты жұмыс уақыттың аяқ жағында жалғасады, осы

кезде  "A" белгісі жыпылықтаған күйде қалады.

Ескертпе: егер плита **Automatic mode** (Автоматты режим) белсенді болған кезде автоматты түрде өшсе, түтін тартқыштың желдеткіші біртіндеп автоматты түрде өшеді.

● **Сүзгінің қанығу индикаторы**

Түтін тартқыш техникалық күтім көрсетілуі қажет болған кезді көрсетеді:

Көмір/керамика иіс сүзгілері

"FILTER"(13) жанады

Май сүзгісі

"FILTER"(13) жыпылықтайды

Ескертпе: бұл функция әдепкі параметр бойынша ажыратулы болады (оны іске қосу жолын "Көмір сүзгісінің толғанын көрсететін индикаторды іске қосу" бөлімінен көріңіз)

● **Сүзгінің толғанын көрсететін индикаторды қайта орнату**


Сүзгілермен (май және/немесе көмір/керамика) техникалық күтімді орындаған соң, "FILTER" (13) пернесін басып тұрыңыз;

"FILTER"(13) өшеді, индикатор санағы қайта орнатылады.

● **Көмір сүзгісінің толғанын көрсететін индикаторды іске қосу**

Бұл индикатор әдетте өшірулі болады.

Оны іске қосу үшін бағдарламалау үшін, мыналарды орындаңыз:

- түтін сорып шығарғышты  арқылы іске қосыңыз;
- сорып шығару моторы мен пісіру аймақтары өшірулі болған кезде, (12) таңдау аймағын басыңыз
- **"HOOD"** (11) пернесін **"F"** – **"G"** әріптері (12) **дисплейінде** кезекпен жыпылықтап көрінгенше басып тұрыңыз

F = көмір/керамика иіс сүзгілері

G = май сүзгісі

Көмір/керамика иіс сүзгілері

– **"F"** әрібі пайда болған кезде, (12) дисплейін басыңыз

– **"FILTER"** (13) пернесін басыңыз – шам жыпылықтайды

– **"HOOD"** (11) пернесін көмір/керамика иіс сүзгісінің индикаторын растау үшін тағы да басып тұрыңыз

Май сүзгісі

– **"G"** әрібі пайда болған кезде, (12) дисплейін басыңыз

– **"FILTER"** (13) пернесін басыңыз – шам тұрақты жанады

– **"HOOD"** (11) пернесін май сүзгісі индикаторының іске қосылғанын растау үшін тағы да басып тұрыңыз

Қуат кестелері

Қуат деңгейі	Пісіру түрі	Деңгейді қолдану (дисплей пісіру тәжірибесі мен пісіру әдеттерін бірге қамтиды)
Максимум қуат	Boost	Тез қыздыру Су болған жағдайда тамақтың температурасын тез қайнату деңгейіне дейін жылдам арттыруға және тамақ пісіру сұйықтықтарын жылдам қыздыруға өте ыңғайлы.
	8-9	Қуыру - қайнату Тамақты қызартуға, пісіруді бастауға, қатырылған тамақтарды қуыруға және жылдам қайнатуға өте ыңғайлы
Жоғарғы қуат	7-8	Қызарту - қуыру - қайнату - отқа қақтау Қуыруға, қайнатып қоюға, пісіруге және отқа қақтауға (5-10 минуттық қысқа уақыттар ішінде) өте ыңғайлы
	6-7	Қызарту - пісіру - бұқтыру - қуыру - отқа қақтау Қуыруға, қайнатып қоюға, пісіруге және отқа қақтауға (10-20 минуттық қысқа уақыттар ішінде), керек-жарақтарды алдын ала қыздыруға өте ыңғайлы
Орташа қуат	4-5	Пісіру - бұқтыру - қуыру - отқа қақтау Қайнатуға, баяу қайнатып қоюға, пісіруге (ұзағырақ уақытқа) өте ыңғайлы Пастаны араластыру
	3-4	Пісіру - қайнату - қоюлату - араластыру Сұйықтық (мысалы, су, шарап, сорпа, сүт) қосылған тағамды (күріш, соустар, құрғақтай қуырылған тағамдар, балық) баяу пісіруге, пастаны араластыруға өте ыңғайлы
	2-3	Пісіру - қайнату - қоюлату - араластыру Сұйықтық (мысалы, су, шарап, сорпа, сүт) қосылған тағамды (бір литрден аз көлемдегі: күріш, соустар, құрғақтай қуырылған тағамдар, балық) баяу пісіруге өте ыңғайлы
Төменгі қуат	1-2	Еріту - жібіту - жылы күйде сақтау - араластыру Майды жұмсартуға, шоколадты жайлап балқытуға, шағын тамақтарды ерітуге өте ыңғайлы
	1	Еріту - жібіту - жылы күйде сақтау - араластыру Жаңадан пісірілген тамақтың шағын порцияларын жылы күйде сақтауға немесе берілетін тамақтардың температурасын ұстап тұруға және ризоттоны араластыруға өте ыңғайлы
ӨШІРУ	Нөлдік қуат	Беткі бөлікке қолдау көрсету Плита күту немесе өшіру режимінде болады (H-L-O арқылы сигнал берілетін тамақ пісіруден кейін қалуы мүмкін қалдық қызу)

4. Техникалық қызмет көрсету

Сақ болыңыз! Қандай да бір тазалау не техникалық қызмет көрсету жұмыстары алдында тамақ пісіру аймақтарының өшірулі екенін және қызу индикаторы сөнгенін тексеріңіз.

Плитаға техникалық қызмет көрсету

Тазалау

Плитканы әр пайдаланған сайын тазалап қою керек.

Маңызды: Абразивті губкаларды немесе жастықшаларды қолданбаңыз, олар шыныны зақымдауы мүмкін. Жабық пеш бүріккіштері немесе дақ кетіргіштер сияқты тітіркендіргіш химиялық жуғыш заттарды қолданбаңыз. Әрбір қолданған соң, кірді немесе дақтарды кетіру үшін плитаны толығымен суытыңыз. Плитаны тазалау үшін жұмсақ шүберекті, қағаз сүлгіні немесе арнайы құралдарды пайдаланыңыз (Өндірушінің нұсқауларын қадағалаңыз).

БУМЕН ТАЗАЛАҒЫШТАРДЫ ПАЙДАЛАНУҒА БОЛМАЙДЫ!!!

Маңызды: Кәстрөлдерден сұйықтықтың көп мөлшері кездейсоқ төгілген жағдайда, төгілген қалдықтарды кетіру және максималды тазалықты қамтамасыз ету үшін төгілген сұйықтықты құрылғының түбінде орналасқан су төгетін клапан арқылы төгуге болады. **16 сурет**

Сорғыш желдеткішке қызмет көрсету

Тазалау

Тазалау үшін **ТЕК** бейтарап сұйықтық тазалағышқа малшынған шүберекті пайдаланыңыз. **ТАЗАЛАҒЫШ АСПАПТАРДЫ НЕ ҚҰРАЛДАРДЫ ПАЙДАЛАНУҒА БОЛМАЙДЫ!**

Абразивті құрамдастары бар өнімдерді пайдалануға болмайды.

СПИРТТІ ПАЙДАЛАНУҒА БОЛМАЙДЫ!

Металл грильді тазарту:

Тор ыстық сумен және бейтарап жуғыш қоспамен қолмен жуылып, одан кейін тотықтанудың алдын алу үшін толық кептірілуі керек.

Май сүзгісі

Тамақ пісіру кезінде шығатын май бөлшектерін тартып алады.

Айына бір рет (немесе сүзгінің қанығуын көрсететін жүйе қажет еткенде) агрессивті емес тазалағышты пайдалана отырып, қолмен не ыдыс жуғышта төмен температурада және жылдам тазаланып тұруы керек.

Ыдыс жуғышта тазаланғаннан кейін металл май сүзгісінің түсі оңып кетуі мүмкін, бірақ оның сүзу сипаттамалары өзгеріссіз қалады.

15.1.2 - 15.2.3 -сурет

Белсендірілген Көмір Сүзгі - Керамикалық (Сүзу нұсқасына ғана арналады)

Тамақ пісіру кезінде шығатын жағымсыз иістерді жояды.

Өнімде иіс сүзгісі бар. Ұзақ уақыт қолданғаннан кейін сүзгілер иістерге қанығуы мүмкін, бұл пісірілетін тамақ түріне және май сүзгісінің майдан қаншалықты жиі тазаланатынына байланысты. Иіс сүзгілерін 45 минут 200°C дейін қыздырылған пеште әр 2/3 айда термиялық әдіспен қалпына келтіруге болады. Сүзгіні дұрыс қалпына келтіру оның 5 жыл бойы үздіксіз тиімді жұмыс істеуін қамтамасыз етеді.

Ескерту! Сүзгілерді пештің түбінде қалдырмаңыз, оларды пісіру науасына салып, орташа биіктікке қойыңыз.

15.2.1 сурет

Ақауларды жою

ҚАТЕ КОДЫ	СИПАТТАМА	ЫҚТИМАЛ СЕБЕБІ	ҚАТЕНІ ЖОЮ
E2	Пәрмен аймағы шамадан тыс жоғары температураға байланысты өшеді	Электрондық бөлшектердің ішіндегі температура тым жоғары	Қайта пайдаланбас бұрын плитаның салқындағанын күтіңіз
E3	Контейнер үйлеспейді	Магнит қасиеті жоғалған	Кәстрөлді алып тастаңыз
E5	Пайдаланушы интерфейсі мен индукция модулі арасындағы байланыс ақаулары	Электр тогы модульге келмеуде; Қуат кабелі дұрыс қосылмаған немесе ақауы бар	Плитаны электр желісінен алып тастап, байланысты тексеріңіз
Басқа қате сигналдары үшін (E ... U ... C ...)	Тұтынушыларды қолдау қызметіне қоңырау шалып, қате коды туралы есеп беріңіз		

Тұтынушыларды қолдау қызметі

Тұтынушыларды қолдау қызметіне хабарласу алдында

1. "Ақауларды жою" бөлімінде берілген пункттер негізінде мәселені жоя алмайтыныңызды тексеріңіз.
2. Құрылғыны өшіріп, мәселенің өздігінен жойылғанын не жойылмағанын тексеру үшін оны қайта қосыңыз.

Егер тексерулерден кейін ақау жойылмаса, ең жақын Тұтынушыларды қолдау орталығына хабарласыңыз.

Järgige täpselt juhendit. Tootja ei võta vastutust selles kasutusjuhendis toodud nõuete eiramisest tulenevate seadmega seotud probleemide, kahjude või tuleõnnetuse korral. Seade on mõeldud üksnes kodus toidu valmistamiseks ja sellest tuleneva suitsu/auru äratõmbeks. Muul eesmärgil kasutamine ei ole lubatud (nt ruumide soojendamiseks). Tootja ei vastuta ebaõige kasutuse või vale seadistuse eest. **Seadme välimus võib erineda selle juhendi joonistel näidatust, kuid kasutus-, hooldus- ja paigaldusjuhised on sellest hoolimata samad.**

- ⓘ Lugege juhised hoolikalt läbi. Need annavad olulist teavet paigaldamise, kasutamise ja ohutuse kohta.
- ⓘ Seadme elektrisüsteemi ei tohi muuta.
- ⓘ Enne seadme paigaldamist kontrollige, et ükski selle osa ei oleks kahjustatud. Vastasel juhul teavitage edasimüüjat ja ärge toodet paigaldage.
- ⓘ Enne seadme paigaldamist veenduge, et see on terve. Vastasel juhul teavitage edasimüüjat ja ärge toodet paigaldage.

Märkus: juhendis sümboliga „(*)” tähistatud komponendid on valikulised lisaseadmed ning need on kaasas ainult osa mudelitega või tuleb need soetada eraldi.

1. Hoiatused

Tähelepanu! Järgige täpselt järgmisi juhiseid: • Mistahes paigaldustööde ajal ei tohi seade olla ühendatud elektrivõrku. • Paigaldus- ja hooldustöid peab tegema sobiva väljaõppega töötaja, järgides tootja juhiseid ning kohalikke kehtivaid ohutusnõudeid. Seadme osi võib parandada või asendada ainult juhul, kui see on kasutusjuhendis spetsiaalselt lubatud. • Seadme maandus on kohustuslik ja seda nõuab seadus. • Elektrijuhe peab olema piisavalt pikk, et ühendada köögimööbliga ühildatud seade elektrivõrku. • Et paigaldus vastaks kehtivatele ohutusnõuetele, peab masin olema varustatud automaatlülitiga, mis tagab täieliku võrgust isoleerimise III kategooria ülepinge korral. • Ärge kasutage harupistikut ega pikendusjuhet. • Pärast paigaldamise lõpetamist ei tohi elektrilised komponendid olla enam kasutajale ligipääsetavad. • Seade ja selle ligipääsetavad osad muutuvad kasutamisel tuliseks. Olge ettevaatlik, et te ei puudutaks tuliseid osi. Jälgige, et lapsed ei mängiks seadmega; jälgige, et lapsed oleksid seadmest ohutus kauguses ega puutuks osi, mis muutuvad kasutamisel tuliseks. • Südamestimulaatori ja aktiivsete terviseseadmetega inimesed peavad enne induktsioonpliidi kasutamist kontrollima, kas nende seadet tohib selle pliidi läheduses kasutada. • Kasutamise ajal ja pärast seda ärge puudutage seadme kuumenevaid osi. • Vältige lappide või süttimisohlike materjalide kokkupuudet pliidiga

niikaua, kuni kõik selle osad on maha jahtunud. Põlema süttimise oht. • Ärge asetage süttimisohlike materjale seadmele ega selle lähedusse. • Kuum rasv ja õli süttivad kergesti. • Ärge jätke pliiti järelevalveta, kui valmistate sellel rasva- või õlirikkaid toite. • Kui pliidiplaati tekib mõra, siis lülitage seade välja, et vältida elektrilöögiohtu. • Seade ei ole projekteeritud nii, et seda võiks sisse lülitada eraldiseisva taimeri või kaugjuhtimissüsteemiga. • Õli- või rasvarikka toidu järelevalveta jätmise selle valmistamise ajal võib olla ohtlik ja põhjustada tulekahju. • Ärge jätke pliiti toiduvalmistamise ajal järelevalveta. Kiirelt valmivat toitu tuleb jälgida pidevalt. • Leeke ei tohi mitte mingil juhul kustutada veega. Selle asemel lülitage seade välja ja lammage leegid näiteks tuletiki või süttimiskindla kattega. Tulekahjuoht: ärge asetage pliidiplaadile esemeid. • Ärge kasutage seadmega aurupuhasteid. Elektrilöögioht. • Ärge asetage pliidiplaadile metallesemeid, nagu nuge, kahvleid, lusikaid või potikaasi, mis võivad sellel kuumeneda. • Enne seadme elektrivõrku ühendamist kontrollige, kas andmesildil (seadme alumisel küljel) toodud väärtused sobivad elektrivõrgu ja pistiku pinge ning võimsusega. Kahtluste korral pöörduge väljaõppinud elektriiku poole.

Tähtis: • Pärast kasutamist lülitage keeduala vastavast nupust välja, ärge usaldage seda, mida näitab keedunõude detektor. • Vältige vedeliku sattumist pliidile ning vedelike keetmisel või soojendamisel kasutage madalat kuumust. • Soojendavad osad ei tohi töötada, kui neil on tühjad anumad või kui neil anumaid ei ole. • Pärast toiduvalmistamise lõpetamist lülitage vastav keeduala välja. • Ärge valmistage toitu fooliumis ega asetage otse pliidi fooliumi pakitud toitu. Alumiiniumist foolium sulab ja kahjustab pliiti pöördumatult. • Ärge soojendage pliidiil konservikarpe või plekkpurke, mida ei ole enne avatud • need võivad plahvatada! See hoiatus kehtib igat tüüpi pliidi kohta. • Suure võimsuse, näiteks funktsiooni Booster kasutamine ei sobi kõigi vedelike soojendamisel (nii ei tohi soojendada nt praadimisõli). Liigne kuumus võib olla ohtlik. Neil juhtudel on soovitatav on kasutada väiksemat võimsust. • Pott/pann tuleb asetada otse pliidiplaadile ja keeduala keskele. Mitte mingil juhul ei tohi midagi panna pliidiplaadi ja poti/panni vahele. • Kõrge temperatuuri korral vähendab seade keedualade võimsust automaatselt. • Enne seadme puhastamist või mis tahes hooldustöö tegemist eraldage seade elektrivõrgust, võttes toitekaabli pistiku pistikupesast välja või lülitades peakilbist välja seadme elektriühenduse pealüliti. • Kõigi paigaldus- ja hooldustööde tegemisel kasutage töökindaid. • Lapsed alates 8. eluaastast, piiratud füüsiliste, sensoorsete või vaimsete võimetega inimesed ning isikud, kellel puuduvad selleks kogemused või teadmised, tohivad seadet kasutada ainult järelevalve all või kui neid on õpetatud seadet turvaliselt

kasutama ning nad mõistavad kasutusest tulenevaid ohte. ● Tuleb kontrollida, et lapsed ei mängiks seadmega. ● Lapsed ei tohi ilma järelevalveta teha puhastus- ja hooldustöid. ● Kui seadme paigalduskohas kasutatakse gaasi või mõne muu kütteenainega töötavaid seadmeid, peab kindlasti olema tagatud piisav ventilatsioon. ● Seadet tuleb korrapäraselt puhastada nii seest kui ka väljast (VÄHEMALT KORD KUUS), pidades seejuures kinni hooldusjuhendis esitatud täpsetest nõuetest. ● Seadme puhastusnõuete ja filtrite puhastamise või vahetamise kohustuse eiramine toob kaasa tuleohtu. ● Leekide kasutamise toidu valmistamisel on rangelt keelatud. ● Lahtine leek kahjustab filtreid ja võib põhjustada tulekahju, seepärast tuleb selle kasutamist igal juhul vältida. ● Praadimisel olge ettevaatlik, et vältida kuuma õli süttimist. **Tähelepanu!** Kui pliidiplaat töötab, võivad seadme ligipääsetavad osad kuumeneda. **Tähelepanu!** Ärge ühendage seadet elektrivõrku enne, kui paigaldamine on täielikult lõpule viidud. ● Suitsu väljatõmbe tehniliste ja ohutusmeetmete kohaldamisel pidage eranditult kinni kohalike asjakohaste volitatud ametite määrustest. ● Puhastatavat õhku ei tohi suunata torusse, mis on mõeldud gaasi või mõne muu kütusega töötava seadme suitsu väljajuhtimiseks. Seadme kasutamine on keelatud, kui võre pole õigesti paigaldatud! ● Paigaldamisel kasutage üksnes seadmega kaasas olevaid kinnituskruvisid. Kui kruvisid kaasas ei ole, hankige sobivat tüüpi kruvid. Kasutage õige pikkusega kruvisid ● õiged pikkused on märgitud paigaldusjuhendis. ● Kui seda seadet ja mitteelektrilise toitega seadmeid kasutatakse korraga, ei tohi ruumi negatiivne rõhk olla suurem kui 4 Pa (4 × 10⁻⁵ baari). ● Hoidke juhend tuleviku tarbeks alles. Pliidi müügi, üleandmise või kolimise korral tagage juhendi jäämine toote juurde. ● Digestory a d'alšie kuchynské odsávače dymu môžu nepriaznivo ovplyvniť bezpečnú prevádzku zariadení spaľujúcich plyn alebo iné palivá (vrátane zariadení v iných miestnostiach) z dôvodu spätného toku spaľovacích plynov. Potenciálnym dôsledkom týchto plynov môže byť otrava oxidom uhoľnatým. Po montáži digestora alebo iného kuchynského odsávača dymu by prevádzku zariadení na spaliny mala otestovať kompetentná osoba, aby sa zaistilo, že nedôjde k spätnému toku spaľovacích plynov.

Elektrihendus

Joonis 7 - 7.1 - 7.2 - 7.3

● Eemaldage seade elektrivõrgust. ● Paigaldustööd peab tegema sobiva väljaõppega töötaja, kes tunneb kehtivaid paigaldus- ja ohutusnõudeid. ● Tootja ei vastuta inimestele, loomadele ja esemetele põhjustatud kahjude eest, kui selle peatüki juhiseid on eiratud. ● Elektrijuhe peab olema piisavalt pikk, et oleks võimalik pliidiplaat töötasapinnast välja võtta. ● Kontrollige, et seadme all oleval andmesildil näidatud pingega sobiks elektrivõrgu pingega ruumis, kuhu seade paigaldatakse. ● Ärge kasutage pikendusjuhet. ● Maandusjuhe peab olema teistest juhtmetest 2 cm pikem. ● Kui kodumasin tarnitakse ilma toitekaablita, siis kasutage kaablit, mille juhtmete ristlõige kuni 7200 W võimsuse korral on vähemalt 2,5 mm². Suurema võimsuse korral peab ristlõige olema 4 mm². ● Juhtme temperatuur ei tohi üheski

kohas muutuda toatemperatuurist 50 °C kõrgemaks. ● Seade on mõeldud olema elektrivõrguga püsivalt ühendatud.

● **Tähelepanu!** Enne elektriühenduse taastamist ja seadme töökorra kontrollimist veenduge alati, et elektrivõrgu juhe oleks õigesti paigaldatud. ● **Tähelepanu!** Vaheühenduse kaablit tohib vahetada ainult volitatud teeninduskeskus või vastava väljaõppega töötaja.

Märkus. Toode on varustatud võimsuse piiramise funktsiooniga Power Limitor, mis võimaldab seadistada energiatarbimise maksimumläve (kW).

Seadistus tuleb teha 2 minuti jooksul pärast toote elektrivõrku ühendamist või kui elektrivõrk taasühendatakse. Seadistage elektriseadme kaitse vastavalt valitud võimsuspiirangule. Funktsiooni Power Limitor seadistamise täpsemad juhised leiate kasutusjuhendi jaotisest, mis käsitleb funktsioneerimist.

Paigaldamine

● Nii elektrilist kui ka mehaanilist paigaldamist tohib teha üksnes asjakohase väljaõppega töötaja.

Kodumasin on mõeldud 2–6 mm tööpinna sisse paigaldamiseks TOPi korral ja 2,5–6 mm tööpinna sisse FLUSHi korral.

Pliidiplaadi ja seina vahele peab tagaservas jääma vähemalt 5 cm, külgedel 4 cm ja üleval asetsevatest mööbliosadest vähemalt 50 cm.

NB! Nimetatud vahemaad on ligikaudsed. Vahemaade planeerimisel tuleb arvestada ka köögimööbli tootja ettekirjutusi.

Paigaldamine

Enne paigaldamist:

- **Pärast toote lahtipakkimist kontrollige, et see ei oleks transpordi ajal kannatada saanud. Probleemide ilmnmisel pöörduge edasimüüja või teeninduskeskuse poole. Enne ärge paigaldamisega alustage.**
- Kontrollige, kas ostetud toote mõõtmed sobivad valitud paigaldamiskohaga.
- Lisavarustus (kotid kruvidega, garantiileht jne) võib olla transpordi ajaks pandud pakkematerjali sisse. Vaadake pakkematerjal enne selle äraviskamist hoolikalt läbi, et te ei viskaks ära vajalikke tarvikuid.
- Veenduge, et paigaldamiskoha lähedal oleks olemas elektripistik.

Pliidiplaadi köögimööbli ettevalmistamine:

- Toodet ei tohi paigaldada külmutusseadme, pesumasina, pliidi, ahju, nõudepesumasina ega kuivati peale.
- Tehke mööblisse lõiked ning enne pliidiplaadi kohale asetamist eemaldage laastud ja saagimisjääd.

- filtreerimissüsteemi optimeerimiseks on soovitatav teha põhja sisse ava ja paigutada sellesse kaubandusest soetatav õhuavavõre

TÄHTIS! Kasutage ühekomponendilist liimhermeetikut (S), mille temperatuuritaluvus on kuni 250°. Liimitavad pinnad tuleb enne paigaldamist hoolikalt puhastada, eemaldades kõik sellise, mis võib kinnitumist takistada (nt eemaldamisvahendid, konservandid, rasvad, õlid, tolm,

vana liimi jäägid jne). Liim tuleb kanda ühtlase kihina kogu serva kogu perimeetri ulatuses. Pärast liimimist laske liimil kuivada umbes 24 tundi.

Tähelepanu! Kruvide ja kinnituseadmete ebaõige ja juhistele mittevastav paigaldamine võib kaasa tuua elektrilisi ohte

Märkus. Toote õigeks paigalduseks on soovitatav kinnitada torud kleeplindiga, mida iseloomustavad järgmised omadused:

- pehmest PVC-st elastne lint akrülaadil põhineva liimainega
- vastavus standardile DIN EN 60454
- toimib leegiaeglustina
- pikaajaline vastupidavus
- talub kõikuvat temperatuuri
- kasutatav madalal temperatuuril

Seadet on võimalik kasutada koos sensoriga KIT Window (pole tootega kaasas).

Sensori KIT Window korral (ainult juhul, kui kasutatakse VÄLJATÖMBEGA süsteemi) lülitub tõmberežiim välja, kui sensor tuvastab, et samas toas olev aken on kinni.

• **KITi elektrilise ühenduse seadmega peab tegema sobiva väljaõppega tehnik.**

• **KIT peab olema eraldi sertifitseeritud, nii et see vastab komponendile endale kehtivatele ohutusnõuetele ja seadmega kasutamise nõuetele. Paigaldamisel tuleb järgida koduseadmetele kehtivaid määrusi.**


TÄHELEPANU!

• kaablid, mis ühendavad KITi seadmega, peavad olema osa maandamata kaitseväikepinge süsteemist (SELV).

• Seadme tootja ei vastuta võimalike ebamugavuste, kahjude ega tuleõnnetuste eest, mille on põhjustanud sensori KIT vead ja/või töötõrked ja/või selle ebaõige paigaldus.

Seade on kooskõlas Euroopa Parlamendi ja nõukogu direktiiviga 2012/19/EÜ - UK SI 2013 No3113, elektri- ja elektroonikaseadmete jäätmete kohta (WEEE). Tagades toote nõuetekohase kõrvaldamise, aitab kasutaja vältida kahjulike tagajärgi keskkonnale ja tervisele. Tootel või sellega kaasas



oleval dokumentatsioonil olev sümbol  näitab, et toodet ei tohi käsitleda olmeprügina, vaid see tuleb anda ümbertöötlemiseks elektri- ja elektroonikaromude kogumispunkti. Kõrvaldage toode, järgides kohalikke jäätmekäitlusnõudeid. Lisateavet toote käitlemise, taaskasutuse ja ümbertöötamise kohta saab kohalikest asjakohasest ametist, olmejäätmete kogumispunktist või poest, kust toote ostsite.

Seade on projekteeritud ja valmistatud ning seda on katsetatud kooskõlas järgmiste standarditega:

- Ohutus: EN/IEC 60335-1; EN/IEC 60335-2-6, EN/IEC 60335-2-31, EN/IEC 62233.
- Jõudlus: EN/IEC 61591; ISO 5167-1; ISO 5167-3; ISO 5168; EN/IEC 60704-1; EN/IEC 60704-2-13; EN/IEC 60704-3; ISO 3741; EN 50564; IEC 62301. EN 60350-2;
- Elektromagnetiline ühilduvus: EN 55014-1, CISPR 14-1, EN 55014-2, CISPR 14-2, EN/IEC 61000-3-3, EN/IEC 61000-3-12.

Soovitused õigeks kasutuseks, et vähendada keskkonnamõju: Toiduvalmistamist alustades lülitage seadmel sisse kõige väiksem võimsus ning laske sellel töötada ka paar minutit pärast toiduvalmistamise lõpetamist. Suurendage võimsust ainult juhul, kui suitsu ja auru on suures koguses, ning kasutage funktsiooni Booster ainult äärmuslikel juhtudel. Et lõhnade vähendamise süsteem püsiks tõhus, asendage (sõe)filter/filtrid vajaduse korral uutega. Et rasvafilter püsiks tõhus, puhastage seda vajaduse ilmnemisel. Tõhususe optimeerimiseks ja müra minimeerimiseks kasutage selles kasutusjuhendis märgitud maksimaalset kanalisatsioonisüsteemi diameetrit.

2. Kasutamine

Kasutatavad kööginõud



Kasutage ainult kööginõusid, millel on sümbol

Tähtis!

Pliidiplaadi püsiva kahjustuse vältimiseks ei tohi kasutada järgmiseid anumaid:

- ebatasase põhjaga anumad
- emailpõhjaga metallanumad
- kareda põhjaga anumad, mis võivad pliidiplaati kriimustada
- Tuliseid potte ja panne on keelatud asetada pliidi juhtnuppude paneelile.

Kõigi induktspottidega ei pruugi toidu valmistamine olla tõhus, sest nende põhi sisaldab ferromagnetilist materjali osaliselt. Pottide ja pannide ostmisel pöörake tähelepanu järgmisele.

- Põhi peab olema üleni ferromagnetilisest materjalist. Vastasel korral pole soojuse edastamine nii tõhus ja ühtlane ning poti/panni pinna temperatuur pole toidu valmistamiseks sobiv.



E!

- Põhi ei sisalda alumiiniumi: anum ei soojene ja induktorid ei pruugi seda ära tunda.



E!

- Põhi pole lame või selle pind on kare. Induktoriga ja anuma kontaktpind pole täielik, see vähendab tõhusust ja raskendab toidu valmistamist.



JAH!

Tähtis! Tuliseid potte ja panne on keelatud asetada pliidi juhtnuppude paneelile.

Olemasolevate nõude kasutamine

Poti või panni magnetilisi omadusi saate kontrollida tavalise magnetiga. Kui anumal magnetilised omadused puuduvad, siis see kasutamiseks ei sobi. Samuti kehtivad sellisel juhul ka teised selles jaotises toodud juhised.

Kööginõude soovitatav läbimõõt

TÄHTIS! Vale läbimõõduga anuma korral keeduala ei käivitu.

Erinevate kuumutusalaodega **kasutatavate kööginõude minimaalse läbimõõdu** leidmiseks vaadake juhendi illustratsioone.

Energiasääst

Parima tulemuse saavutamiseks soovitame järgmist.

- Kasutage potte/panne, mille läbimõõt on sama mis keedualal.
- Kasutage ainult lameda põhjaga potte/panne.
- Võimalusel korral hoidke anumatel toidu valmistamise ajal kaas peal.
- Valmistage köögivilju, kartuleid jne väikese veekogusega, et vähendada keemisele kuluvat aega.
- Energiatarvet ja toiduvalmistamise aega vähendab ka survepottide kasutamine.
- Asetage pott/pann pliidiplaadi keeduala keskele.

Keeduala kasutamine

Induktsioonpliidi süsteem põhineb magnetilise induktsiooni füüsikalisel fenomenil. Sellise süsteemi põhiomadus on, et energia kandub otse generaatorist keedunõuni.

Elised

Võrreldes elektriliste pliidiplaatidega saab meie induktsioonpliiti iseloomustada järgmiselt.

- **Turvalisem:** klaaspinna madalam temperatuur.
- **Kiirem:** lühem toidu soojendamise aeg.
- **Täpsem:** pliidiplaat reageerib käsklustele kohe.
- **Tõhusam:** 90% tarbitud energiast muudetakse soojuseks. Lisaks katkeb soojuse ülekande kohe, kui keedunõu plaadilt ära võetakse. See vähendab tarbetut soojakadu.

Ventilaatori kasutamine

Ventilaatorit saab kasutada välise väljatõmberežiimiga või sisemise filtritel põhineva ringlussüsteemiga.

Külastage saite www.elica.com ja www.shop.elica.com – nendelt leiate kõik nii filter- kui ka väljatõmberežiimiga versioonide komplektid, mida saab kasutada eri tüüpi paigaldustega.



Õhu väljatõmbega versioon

Aur imetakse välja torusüsteemi abil (tuleb soetada eraldi), mis on kinnitatud komplektis oleva ühendustoru flantsi külge. Väljatõmbetoru diameeter peab olema sama mis ühendusrõngal:

- kandilise väljatõmbeava korral 222 × 89 mm

- ümmarguse väljatõmbeava korral Ø 150 mm (*)

Lisateavet leiate kasutusjuhendi jooniste jaotisest väljatõmberežiimiga versiooni lisatarvikute lehelt. Ühendage toode torude ja seina väljalaskeavaga. Väljalaskeava ja seina ava (ühendustoru flantsi) diameetrid peavad sobituma. Kui torude ja seina väljalaskeava diameeter on väiksem, on õhu väljatõmbe võimsus väiksem ja müra oluliselt suurem. Sellisel juhul ei võta tootja endale vastutust.

- ⓘ Kasutada võimalikult lühikest ühendust.
- ⓘ Püüdke minimeerida torustiku käänakute arvu (käänaku maksimaalne nurk olgu 90°).
- ⓘ Vältige torustiku järske suunamuutusi.



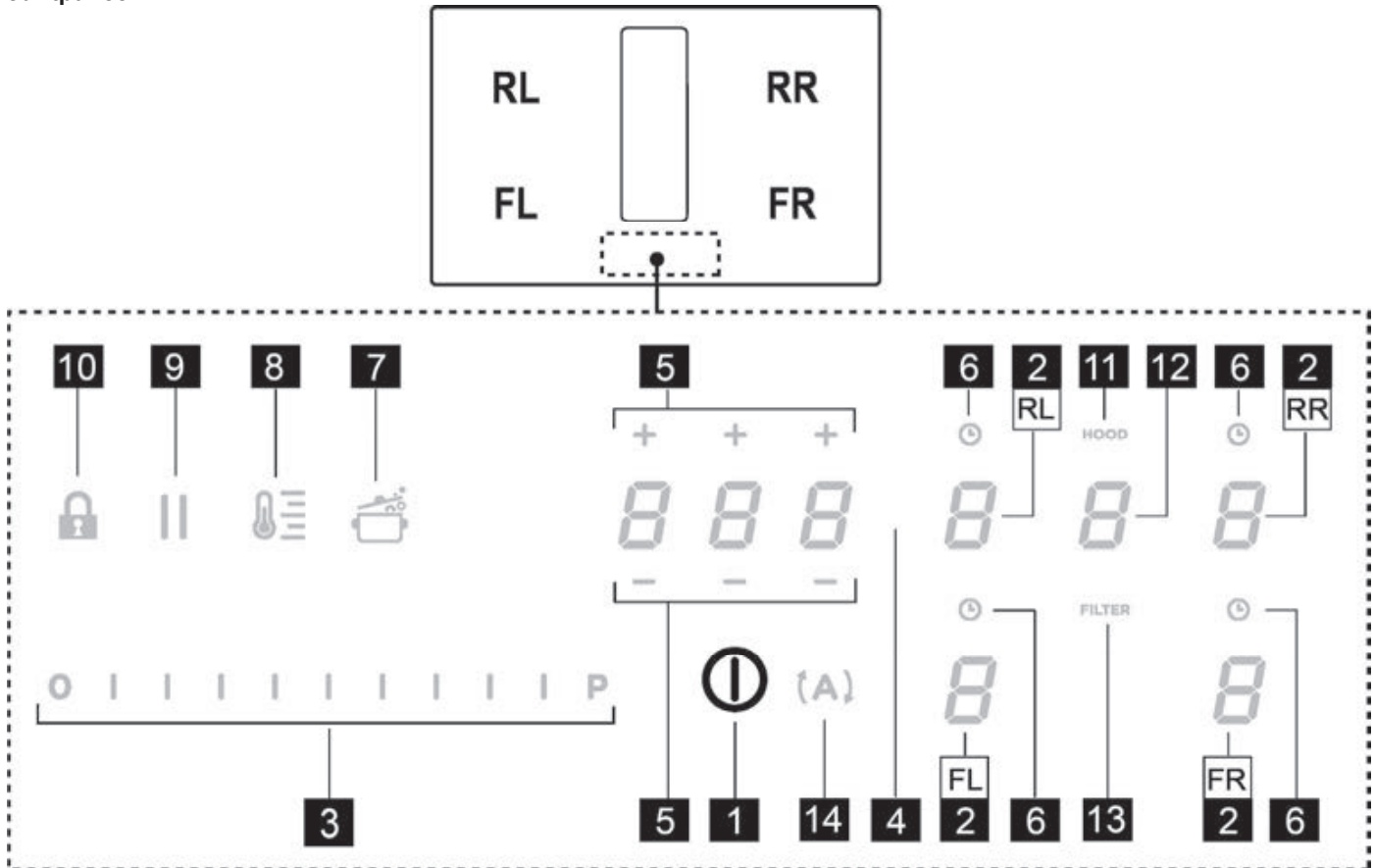
Filtersüsteem

Enne õhu tagasi ruumi suunamist filtreeritakse see selleks otstarbeks mõeldud rasva- ja lõhnafiltritega. Lisateavet leiate paigaldusjuhendi filtriga versiooni lisatarvikute lehelt.

Hoiatus! Mööbli sees asuva väljalaske korral tagage sokli paneeli kaudu vähemalt 120cm² õhu väljapääs.

3. Töötamine

Juhtpaneel



Puutetundlikud nupud (TOUCH)

1. Pliidiplaadi/ventilaatori ON/OFF-nupp
2. Kuumutusala valimine / Kuumutusala kuva
3. Toiduvalmistamise kiiruse ja tõmbekiiruse (-võimsuse) suurendamine/vähendamine
Toiduvalmistamise kiiruse ja tõmbekiiruse (-võimsuse) kuvamine
4. Taimeri STAND ALONE aktiveerimine
Kuva: Taimer STAND ALONE / kuumutusala taimer.
5. Taimeri STAND ALONE / kuumutusala taimeri aja pikendamine/lühendamine
6. Kuumutusala taimeri aktiveerimine
Kuumutusala taimeri indikaator aktiivne
7. Funktsiooni Automatic Heat Up (automaatne kiirkuumus) käivitus
8. Temperature Manager'i (temperatuurihoidik) aktiveerimine
9. Paus
10. Key Lock (nupulukustus)
11. Ventilaatori indikaator aktiivne
Filtrite küllastumismärguande aktiveerimine
12. Ventilaatori valimine/aktiveerimine
Ventilaatori kuva
Sööfiltri / keraamilise filtri küllastumise märguande kuva – Rasvafilter
13. Filtrite küllastuse lähtestamine
14. Ventilaatori automaatsfunktsioonide käivitus

KUUMUTUSALA KASUTAMINE


Enne alustamist peaksite teadma järgmist.

Kõik selle pliidiplaadi funktsioonid on välja töötatud nii, et need vastaksid kõige rangematele ohutusnõuetele.

Seepärast võtke arvesse järgmist.

• **Osa funktsioone ei aktiveeru või lülituvad automaatselt välja, kui kuumutusosalal potti/panni ei ole või kui see ei ole asetatud kuumutusala keskele.**

• Mõnel juhul lülituvad funktsioonid mõne sekundi pärast automaatselt sisse või välja, kui valitud funktsiooni kasutamiseks on vajalik mõni valik, mida pole tehtud (nt „**Lülita kuumutusala sisse**” ilma käskudeta „**Vali kuumutusala**” ja „**Töötemperatuur**” või „**Funktsiooni lukustus**” (Lock) ja „**Timer**” (Taimer).

 **Tähelepanu!** Pikemaajalisel kasutamisel ei pruugi kuumutusala väljalülitamine juhtuda kohe, sest ala on jahutusrežiimil. Sellest režiimist annab märku sümbol **H** vastava kuumutusala juures. Enne kuumutusala puudutamist oodake, kuni kuva end välja lülitab.

Kuumutusala kuva

Kuumutusala sümbolite tähendused on järgmised.

Kuumutusala on sisse lülitatud	0
Võimustase	1...9-P
Residual Heat Indicator (jäaksoojuse indikaator)	H
Pot Detector (potituvasti)	U
Funktsioon Bridge aktiivne	n
Funktsioon Temperature Manager (temperatuurihaldur) aktiivne	U
Pausifunktsioon	
Funktsioon Automatic Heat UP (automaatne kiirkuumutus)	A

Plaadi omadused

● **Safe Activation (turvaline aktiveerumine)**

Pliit lülitub sisse ainult siis, kui kuumutusosalal on pott või pann. Kui anum ei ole või see eemaldatakse, siis soojendamise sisse ei lülitu või lülitub see ise välja.

● **Pot Detector (potituvasti)**

Toode tuvastab automaatselt ise, kas kuumutusosaladel on anum.

● **Safety Shut Down (seiskamine turvakaalutlustel)**

Turvakaalutlustel on igal kuumutusosalal maksimaalne funktsioneerimise aeg, mis oleneb valitud võimsusest.

● **Residual Heat Indicator (jäaksoojuse indikaator)**



Kui üks või mitu kuumutusala lülitatakse välja, kuvatakse vastava ala juures jäaksoojuse sümbol **H**. See tähendab, et pliidiplaat võib ikka veel tuline olla.

Töötamine

Märkus. Mis tahes funktsiooni aktiveerimiseks tuleb kõigepealt aktiveerida soovitud ala.

● **Sisselülitamine**

Vajutage või libistage lühidalt üle kuumutusala/ventilaatori

 **ON/OFF-nupu (1):** süttib sümbol .

Kui hoiate nuppu all, muutuvad mõneks ajaks nähtavaks kõik valitavad funktsioonid, pärast mida jäävad nähtavaks ainult peamised funktsioonid. Teisi funktsioone saab kasutada ja need aktiveeruvad edaspidi seadme kasutamise ajal.

TÄHTIS

Kõikide valitavate funktsioonide näidikud jäävad väikese intensiivsusega põlema; tuled muutuvad eredamaks siis, kui valitakse vastav funktsioon.

Väljalülitamiseks vajutage nuppu  uuesti.

Märkus. See funktsioon on kõigi teiste suhtes prioriteetne.

● **Kuumutusala valimise nupud**

Vajutage soovitud kuumutusala valimise/kuva (2) nupule (või libistage üle selle).

● **Power Level (võimsustase)**

Pliidil on 9 võimsustaset.

Libistage sõrmega üle valikuriba (3):

paremale tõmmates võimsuse tase suureneb; vasakule tõmmates võimsuse tase väheneb.

Valitud võimsustase kuvatakse kuumutusala valimise/kuva alal (2).

● **Power Booster (lisavõimsus)**

Tootel on lisavõimsuse tase (lisaks võimsusele **9**), mis töötab 5 minutit. Pärast seda lülitub tagasi sisse varem valitud võimsus.

Libistage sõrmega üle valikuriba (3), et aktiveerida funktsioon Power Booster (mis on võimsam kui tase **9**).

Power Booster'i funktsioon kuvatakse vastava ala (2) juures sümboliga **P**.

● **Key Lock (nupulukustus)**

Nupulukustus võimaldab pliidiplaadi seadistused lukustada. See hoiab valitud seadistused töös ja aitab vältida, et neid kogemata muudetak.

Aktiveerimine

- Vajutage nuppu  (10).

Funktsiooni inaktiveerimiseks korrake toimingut.

Märkus. Kui sel ajal, mil Key Lock (nupulukustus) on aktiivne, vajutatakse mõnda muud nuppu, hakkab vilkuma sümbol




, mis annab märku, et lukustus on peal ja ala kasutamiseks tuleb see inaktiveerida.


● **Automatic Heat UP (automaatne kiirkuumutus)**

Funktsioon Automatic Heat Up (automaatne kiirkuumutus) võimaldab valitud võimsustaseme saavutada kiiremini. See funktsioon on mugav siis, kui valitud kuumus soovitakse saavutada kiiremini, kuid ilma toitu kõrbema laskmata, sest temperatuur seadistatud taset ei ületa. See funktsioon on kasutatav tasemetega 1–8.

Aktiveerimine

- Vajutage sisselülitatud kuumutusosalal nuppu  (7).
- Kuvale (2) ilmub vilkuv **A**, mis muutub vastavalt valitud võimsustasemele.

Kuumutusala võimsust suurendades jääb funktsioon Automatic Heat UP (automaatne kiirkuumutus) uue seadistatud temperatuuriga aktiivseks. Kuumutusala võimsust vähendades lülitub funktsioon Automatic Heat UP (automaatne kiirkuumutus) välja.

Märkus. Kui samal ajal valitakse mõni teine kuumutusala, hakkab sümbol  (7) uuesti madala intensiivsusega põlema ning ka selle ala võib aktiveerida. Funktsioon jääb siiski aktiivseks alal, kus see oli juba seadistatud, nii nagu näitab kuva (2).

● **Temperature Manager (temperatuurihoidik)**

Temperature Manager on juhtfunktsioon, mis võimaldab hoida temperatuuri ühtlasena optimaalsel võimsustasemel. Funktsioon sobib ideaalselt juba valmis toidu soojana hoidmiseks. Funktsioon Temperature Manager aktiveerub




nupu esimesel vajutamisel.

Temperature Manager'i funktsioonil töötava kuumutusala

kuvale (2) kuvatakse sümbol .

Märkus. Kui samal ajal valitakse mõni teine kuumutusala,

hakkab sümbol  (8) uuesti madala intensiivsusega põlema ning ka selle ala võib aktiveerida. Funktsioon jääb siiski aktiivseks alal, kus see oli juba seadistatud, nii nagu näitab kuva (2).

- **Sisse ja välja lülitamiseks vajutage uuesti nupule**  (8), kuni kuvale (2) ilmub väärtus .

Märkus. Kui funktsiooni Temperature Manager kasutab mitu kuumutusala, valige kõigepealt soovitud ala **valikunupust** (2) Funktsiooni saab inaktiveerida ka **valikuribaga** (3),

seadistades **Power Level'i** väärtuseks .

● **Paus**

Funktsioon paus võimaldab peatada kuumutusala mis tahes aktiivse funktsiooni, viies võimsustaseme nulli.

Aktiveerimine

- Vajutage nuppu  (9).
- Kuvale (2) ilmub vilkuv sümbol .

Funktsiooni inaktiveerimiseks tehke nii.

- Vajutage nuppu  (9). **Valikuriba** (3) kuva süttib põlema.

Funktsiooni inaktiveerimiseks vajutage **valikuriba** (3) (või libistage sõrmega üle selle).

Märkus. Inaktiveerimine lähtestab enne pausi töös olnud tingimused, pliidiplaat töötab edasi varem seadistatud väärtustega.

Märkus. Kui **pausifunktsiooni** 10 minuti jooksul ei inaktiveerita, lülitub kuumutusala automaatselt välja.

Märkus. **Pausifunktsioon** ventilaatorit ei mõjuta.

● **Taimer STAND ALONE (eraldiseisev)**

Taimer on ajamõõtesead, mis töötab kuumutusaladest (ja ventilaatorist) eraldi.

Taimer käivitub, kui vajutate nupule **alale/kuvale** (4).

Taimeri kestuse seadistamiseks kasutage sümboleid **– +** (5), mis kuvatakse **alal/kuvale** (4).

Märkus. Oodake 10 sekundit (kuni pöörloendus käivitub), enne kui mõnele nupule vajutate.

Taimeri vorming on **0.00**

- **0.** tunnid
- **00** minutid

Märkus. Taimeri maksimaalne seadistusae on 1 h ja 59 min.

Alal/kuval (4) on näha allesjäänud aeg.
Kui pöördloendus jõuab nulli, antakse helisignaali.

Märkus. Kui nulli jõudmiseni on aega vähem kui 10 minutit, on vorming selline.

- 0. minutit
 - 00 sekundit
- Punkt põleb pideva tulega.

Taimeri väljalülitamiseks tehke nii.

- Valige **ala/kuva (4)**.
- Seadke **taimeri** väärtuseks 000, kasutades nuppu **- + (5)**.

● **Kuumutusosalade taimer**

Taimer on ajamõõtesead, mille saab seadistada iga kuumutusosalaga (ka mitmele alale korraga).
Kui seadistatud aeg saab läbi, lülituvad kuumutusosalad automaatselt välja ja kasutajat teavitatakse sellest vastava helisignaali.

Kuumutusosalade taimeri aktiveerimine

Vajutage **valimise/kuva (2)** nupule (või libistage üle selle).
(Power Level ≠ 0)

- Vajutage vastava kuumutusala nuppu **(6)**.
- Taimeri kestuse seadistamiseks kasutage sümboleid **- + (5)**, mis kuvatakse **alal/kuval (4)**.

Seadistamise ajal sümbol **(6)** vilgub.

Märkus. Oodake 10 sekundit (kuni pöördloendus käivitub), enne kui mõnele nupule vajutate.

Märkus. Kui vajutate uuesti pikalt nuppu **(6)**, siis ala taimer lähtestatakse.

Soovi korral korrake protseduuri teiste kuumutusosaladega.

Märkus. olgale kuumutusosalale võib seadistada erineva taimeri aja. Kuvale (4) ilmub äsja valitud kuumutusosalale seadistatud aeg. Kui ühtki ala ei valita, siis vajutades kuvale (4) ilmub taimeri STAND-ALONE pöördloendus.

Pöördloendus kuvatakse samamoodi kui taimeril STAND-ALONE (vt peatükk Taimer STAND ALONE)

Kui taimer on aja nulli lugenud, antakse helisignaali ja kuumutusala lülitub välja.

Taimeri väljalülitamiseks tehke nii.

- Valige kuumutusala (2).

- Seadke taimeri väärtuseks 000, kasutades nuppu **- + (5)**.

● **Power Limitation (võimsusepiirang)**

Võimsusepiirangu funktsioon võimaldab seadistada seadme töötama nii, et maksimaalset tarbimist piiratakse, reguleerides kõikide töös olevate kuumutusosalade tarbimist nii, et pliidiplaadi kogutarbimine ei ületaks eelseadistatud väärtust.

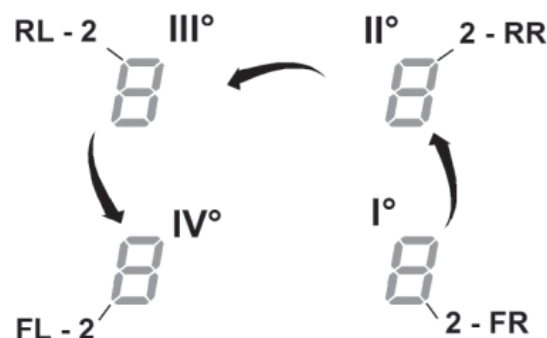
Märkus. Seadistus tuleb teha, siis kui plaat on välja lülitatud,

ilma et vajutataks **(1) ON/OFF-nuppu (1)**, pliidiplaadi elektrivõrku ühendamisel või 2 minuti jooksul pärast uuesti elektrivõrku ühendamist.

Võimsusepiirangu seadistamiseks toimige nii.

- Vajutage nuppu **(A)**
(vilgub 2 minuti jooksul pärast toote elektrivõrgu ühendamist).

- Hoides endiselt alla nuppu **(A)**, vajutage ükshaaval päripäeva kõigi kuumutusosalade **kuvadele (2)**, alustades esimesest parempoolsest alast (FR).



- Iga vajutuse ajal kuulete lühikest helisignaali.

- Kui on vajutatud **kõigile aladele (2)**, laske lahti nupp **(A)**.

Juhtub järgmine.

Tagumise vasakpoolse ala (RL) ekraan (2) kuvab üksteise järel sümboleid „C” ja „0”, mis tähendab, et seadistamisega võib alustada.

Valige kuva (2-RL). Kerige **valikuriba (3)**, kuni ekraanil kuvatakse sümbrid „C” ja „8”, ekraanil (2-FL) kuvatakse parasjagu aktiivset seadistust**.

0 = 7,4 kW


1 = 4,5 kW

2 = 3,1 kW

** Vaikeseadistus on 7,4 kW.

Võimsuspiirangu seadistuse muutmine

– Vajutage **eesmise vasakpoolse (FL) kuva (2)**.
Uue seadistuse tegemiseks kerige **valikuriba (3)**.


– Tehtud valiku salvestamiseks vajutage  **ON/OFF-nupp (1)** 2 sekundiks alla. Aktiveeritud seadistusest annab märku pikem helisignaali.

● **Bridge Zones (alade ühendamine)**

Tänu funktsioonile Bridge saab moodustada kuumutusaladest ühe suure ala, nii et alad teevad koostööd ja töötavad samal võimsustasemel. See funktsioon võimaldab toitu valmistada ka väga suurtes pottides ja küpsetusplaatides. Koos saab kasutada esimest kuumutusala „**Master**” ning selle taga asuvat nn **teisest ala**. (Lugege selle kasutusjuhendi joonistega jaotist, et saada teada, milliste aladega saab seda funktsiooni kasutada.)

Funktsiooni Bridge aktiveerimiseks toimige järgmiselt.

– Valige korraga need kaks kuumutusala, mida soovite kasutada.

– Teisese kuumutusala **kuvale (2)** ilmub sümbol .
– **Valikuribaga (3)** saab seadistada **võimsuse taseme**, mida näidatakse **kuval (2)** (kuumutusala „**Master**”).



Funktsiooni Bridge inaktiveerimiseks tehke läbi sama protseduur, mis aktiveerimisel.

Märkus. Kui kuumutusalade taimer aktiveeritakse funktsiooni Bridge kasutamise ajal, lülituvad mõlemad tsoonid automaatselt välja – sellisel juhul käsitletakse kahte ala ühe kombineeritud alana.

VENTILAATORI KASUTAMINE

● **Sisselülitamine**

Vajutage või libistage lühidalt üle kuumutusala/ventilaatori

 **ON/OFF-nupu (1)**: süttib sümbol .

Kui hoiate nuppu all, **muutuvad mõneks ajaks nähtavaks kõik valitavad funktsioonid**, pärast mida **jäävad nähtavaks ainult peamised funktsioonid**. Teisi funktsioone saab kasutada ja need aktiveeruvad edaspidi seadme kasutamise ajal.

TÄHTIS

Kõikide valitavate funktsioonide näidikud jäävad väikese intensiivsusega põlema; tuled muutuvad eredamaks siis, kui valitakse vastav funktsioon.

Väljalülitamiseks vajutage nuppu  uuesti.

Märkus. See funktsioon on kõigi teiste suhtes prioriteetne.

● **Tõmbesüsteemi sisse lülitamine** Tõmbesüsteemi sisse lülitamiseks avage **Flap**, puudutage **valikuala (12)**.

Märkus. Ventilatsioonil on mehaaniline pöörlev seade **FLAP**. Väljatõmbesüsteemi aktiveerimiseks tuleb enne õhupuha sisse lülitamisi **FLAP** avada. Ventilaatoril on andur, mis peatab mootori automaatselt, juhul kui **FLAP** ventileerimise ajal täielikult suletakse. Ventileerimist jätkatakse ainult siis, kui **FLAP** uuesti avatakse.

● **Tõmbekiirus (-võimsus)**

Ventilaatoril on 3 võimsustaset.

Libistage sõrmega üle **valikuriba (3)**:

paremale tõmmates võimsuse tase suureneb; vasakule tõmmates võimsuse tase väheneb.

Valitud võimsusetase kuvatakse kuumutusala valimise/kuva alal (12).

● **Power Booster (lisavõimsus)**

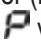
Pliidil on 2 täiendavat võimsustaset (lisaks 3 tasemele).

– **Power Booster (lisavõimsus) 1**: aeg 15 minutit

– **Power Booster (lisavõimsus) 2**: aeg 5 minutit

Pärast seda lülitub uuesti sisse varem valitud tase.

Libistage sõrmega üle **valikuriba (3)**, et aktiveerida funktsioon Power Booster (lisavõimsus) 1 (mis on võimsam kui tase 3). Power Booster (lisavõimsus) 1 kuvatakse valimise/kuva alal (12): vilgub nr (4).


Libistage sõrmega üle **valikuriba (3)**, et aktiveerida funktsioon Power Booster (lisavõimsus) 2 (mis on võimsam kui tase 3). Power Booster (lisavõimsus) 2 kuvatakse valimise/kuva alal (12): sümbol  vilgub.

● **Automaatne funktsioneerimine**


Õhupuha valib ise kõige sobivama kiiruse, kohandades tõmbevõimsust selle järgi, millise võimsusega töötavad kuumutusalad.

Kui kuumutusala lülitatakse välja, kohandab õhupuha oma tõmbekiirust, vähendades seda järk-järgult nii, et see oleks auru ja lõhnade eemaldamiseks piisav.

Funktsiooni aktiveerimine

• Vajutage nuppu  (14).

Funktsiooni inaktiveerimiseks korrake toimingut.

Märkus. Kui automaatse funktsioneerimise ajal valitakse **valikuribalt (3) kiirused 1–3**, lülitub automaatfunktsioon välja. Ent **Power Booster**'i korral hakkab automaatfunktsioon aja täis saamisel uuesti tööle, samal ajal vilgub sümbol .

Märkus. Kui plaat lülitakse välja ajal, mil **automaatne funktsioneerimine** on aktiivne, lülitub ventilaator välja järkjärgult ja automaatselt.

● Filtrite küllastumise näidik

Õhupuhasti annab märku, kui filtreid on vaja hooldada.

Aktiivsöel põhinev või keraamiline lõhnafilter

Märgutuli **FILTER**(13) süttib põlema.

Rasvafilter

Märgutuli **FILTER**(13) vilgub.

Märkus. See funktsioon inaktiveeritakse vaikimisi (kuidas see lubada, on kirjeldatud jaotises „Filtrite küllastumismärguande aktiveerimine“).

● Filtrite küllastuse lähtestamine


Pärast filtrite (rasva-, keraamilise ja/või aktiivsöefiltri) hooldamist vajutage pikemalt alla nupp **FILTER** (13).

Märgutuli **FILTER**(13) kustub ja lähtestab näidiku loenduri.

● Filtrite küllastumismärguande aktiveerimine

Üldiselt on see märguande inaktiveeritud.

Selle aktiveerimiseks toimige järgmiselt.

- lülitage väljatõmbeala nupust  sisse;
- väljalülitatud väljatõmbemootori ja kuumutusosaladega seadmel vajutage **valikuala nuppu (12) ja hoidke seda all**;
- vajutage pikalt nuppu **HOOD** (11), kuni **kuvale (12) ilmuvad kordamööda vilkuvad tähed „F” – „G”**

F = söefilter / keraamiline filter

G = rasvafilter

Aktiivsöel põhinev või keraamiline lõhnafilter

- Vajutage **kuva (12)** hetkel, kui kuvatakse tähte **“F”**.
- Vajutage nuppu **FILTER** (13) – tuli vilgub.
- Vajutage uuesti pikemalt nuppu **HOOD** (11), **et kinnitada aktiivsöel põhineva või keraamilise lõhnafiltri aktiveerimine.**

Rasvafilter

- Vajutage **kuva (12)** hetkel, kui kuvatakse tähte **„G”**.
- Vajutage nuppu **FILTER** (13) – tuli põleb.
- Vajutage uuesti pikemalt nuppu **HOOD** (11), **et kinnitada rasvafiltri aktiveerimine.**

Võimsuste tabel

Kasutatav võimsus		Toidu valmistamine	Kasutamine (viited toetuvad kogemusele ja toiduvalmistamise harjumustele)
Maks. võimsusel	Boost	Kiire soojendamine	Parim toidu temperatuuri kiireks tõstmiseks - vee viimiseks keemistemperatuurile või söögi vedelike kiireks soojendamiseks
	8-9	Praadimine - keetmine	Parim pruunistamiseks, toiduvalmistamise alustamiseks, külmutatud toodete praadimiseks, kiireks keetmiseks
Suurel võimsusel	7-8	Pruunistamine, praadimine, keetmine, grillimine	Parim pruunistamiseks, keemistemperatuuril hoidmiseks, grillimiseks (lühiajaliselt 5—10 minutit)
	6-7	Pruunistamine, röstimine, hautamine, aeglasel tulel küpsetamine, grillimine	Parim praadimiseks, õrnalt keemas hoidmiseks, küpsetamiseks ja grillimiseks (keskmise ajavahemikuga, 10-20 minutit), lisatarvikute soojendamiseks
Keskmisel võimsusel	4-5	Küpsetamine, hautamine, praadimine, grillimine	Parim madalal temperatuuril toidu valmistamiseks, kergete mullidega keetmiseks, küpsetamiseks (pikaajaliselt) Pastal kreemjaks minna laskmiseks
	3-4	Küpsetamiseks, aeglasel tulel hoidmiseks, tihendamiseks, kreemjaks laskmiseks	Parim pikaajaliseks toiduvalmistamiseks (riis, kastmed, praad, kala) koos lisavedelikuga (nt vesi, vein, puljong, piim), pasta keetmiseks
	2-3	Küpsetamiseks, aeglasel tulel hoidmiseks, tihendamiseks, kreemjaks laskmiseks	Parim pikemaajaliseks küpsetamiseks (mahud alla liitri: riis, kastmed, praad, kala) koos lisavedelikuga (nt vesi, vein, puljong, piim)
Madalal võimsusel	1-2	Sulatamine - soojas hoidmine - kreemjaks laskmine	Parim või sulatamiseks, šokolaadi sulatamiseks, väiksemõdulise külmutatud toidu sulatamiseks
	1	Sulatamine - soojas hoidmine - kreemjaks laskmine	Parim värskelt valminud väikese koguse toidu soojana hoidmiseks või nõude soojendamiseks või risotto kreemjaks laskmiseks
OFF	Nullvõimsusel	Toetuspind	Piano cottura in posizione di stand-by o spento (possibile presenza di calore residuo da fine cottura, segnalato con H-L-O)

4. Hooldus

Tähelepanu! Enne mis tahes puhastus- või hooldustööd kontrollige, kas keedualad on välja lülitatud ja soojusanduri märgutuli välja lülitunud.

Kütteplaadi hooldus

Puhastamine

Pliidiplaati peab puhastama pärast igat kasutuskorda.

Tähtis! Ärge kasutage abrasiivseid nuustikuid ega traatkäsnu, need võivad klaasi rikkuda. Ärge kasutage keemilisi söövitavaid puhastusvahendeid, nagu ahjuspreid või plekieemaldajad. Laske pärast igat kasutamist pliidil jahtuda ja puhastage see seejärel toidujääkidest ja plekkidest. Kasutage pliidi puhastamiseks pehmet lappi, majapidamispaperit või spetsiaalseid pinna puhastamise tooteid (järgige tootja juhiseid).

ÄRGE KASUTAGE AURUPUHASTEID!

Tähtis! Kui toiduvalmistamise anumast on pliidiplaadile kogemata sattunud suurem hulk vedelikku, saab selle eemaldamiseks kasutada seadme alumisel küljel asuvat väljalaskeklappi. Nii saab jäägid korralikult eemaldada ja toote põhjalikult ära puhastada. **Joonis 16**

Õhupuhasti hooldamine

Puhastamine

Puhastamiseks tohib kasutada **ainult** neutraalse vedela puhastusvahendiga niisutatud lappi. **PUHASTAMISEKS EI TOHI KASUTADA TÖÖRIISTU VÕI -VAHENDEID.**

Vältige abrasiivseid aineid sisaldavaid tooteid.

ÄRGE KASUTAGE ALKOHOLI.

Metallvõre puhastamine:

Võret tuleb pesta käsitsi sooja vee ja neutraalse pesuvahendiga, oksüdatsiooni vältimiseks kuivage võre korralikult.

Rasvafilter

Eemaldab õhust toiduvalmistamisest tulenevad rasvaosakesed.

Filtrit tuleb puhastada kord kuus (või kui filtri küllastumise märguanne teavitab vajadusest puhastada), pestes seda käsitsi ja mittesööbiva pesuvahendiga või nõudepesumasinas madalal temperatuuril ja lühikese pesutsükliga.

Metallist rasvafiltri pesemisel nõudepesumasinas võib selle värvus muutuda, kuid see ei muuda kuidagi filtri töömoodusi.

Joonis 15.1.2 - 15.2.3

Aktiivsöefilter – Keraamiline (üksnes filtersüsteemi korral)

Eemaldab toiduvalmistamisel tekkivad ebameeldivad lõhnad.

Toode on varustatud lõhnafiltritega. Lõhnafiltrid küllastuvad lühema või pikema aja jooksul, olenevalt toiduvalmistamise tüübist ja rasvafiltri puhastamise korrapärasusest. Neid lõhnafiltreid saab termiliselt ennistada, kui hoida neid iga 2–3 kuu järel 45 minutit 200-kraadises eelsoojendatud ahjus. Õige ennistamine tagab, et filtrid töötavad tõhusalt viis aastat.

Tähelepanu! Ärge asetage filtreid ahju põhja, vaid kühvetusplaadiga keskmisele kõrgusele.

Joonis 15.2.1

Rikete diagnostika

VEAKOOD	KIRJELDUS	VÕIMALIK PÕHJUS	VEA EEMALDAMINE
E2	Nupud lülituvad liiga kõrge temperatuuri tõttu välja.	Elektrooniliste osade sisetemperatuur on liiga kõrge.	Oodake enne uuesti kasutama hakkamist, et pliit jahtuks.
E3	Ebasobiv anum.	Magnetilised omadused halvenevad.	Eemaldage anum.
E5	Kasutajaliidese ja induksioonimooduli ühendumisprobleemid.	Elektriühendus ei jõua moodulini. Toitekaabel on valesti ühendatud või katki.	Eemaldage pliit võrgust ja kontrollige ühendust.
Kõikide muude veateavituste korral (E ... U ... C ...)	Helistage teenindusse ja teatage veakood.		

Teenindus

Enne teenindusse helistamist tehke järgmist.

1. Kontrollige „Rikete diagnostika” jaotisest, kas probleemi on võimalik ise lahendada.
2. Lülitage seade sisse ja välja – see võib probleemi lahendada.

Kui rike pärast eespool kirjeldatud kontrolle ei kao, siis pöörduge lähimasse teenindusse.

Griežtai laikykitės šiame vadove pateiktų instrukcijų. Gamintojas neprisiima jokios atsakomybės už nepatogumus, žalą prietaisui ar nelaimingus atsitikimus, įvykstančius dėl šiame instrukcijų vadove pateiktų nurodymų nesilaikymo. Prietaisais yra skirtas tik naudojimui namuose, maisto produktams virti ir virimo metu atsiradusių garų ištraukimui. Bet koks kitas naudojimas nėra leidžiamas (pvz., aplinkos šildymui). Gamintojas neprisiima jokios atsakomybės už netinkamą naudojimą ar netinkamą komandų nustatymą.

Prietaisais gali būti kitokios išvaizdos negu pavaizduota šių instrukcijų nuotraukose. Bet kokių atveju, naudojimo, techninės priežiūros ir montavimo instrukcijos išlieka tos pačios.

- ⓘ Atidžiai perskaitykite instrukcijas: jose pateikta svarbi informacija apie prietaiso montavimą, naudojimą ir saugumą.
- ⓘ Nekeiskite prietaiso elektros įrangos.
- ⓘ Prieš montuodami prietaisą patikrinkite, ar nėra vienas komponentas nėra pažeistas. Jeigu yra pažeistų dalių, kreipkitės į pardavėją ir į renginio nemontuokite.
- ⓘ Prieš pradėdami montuoti patikrinkite, ar prietaisais sveikas. Jeigu yra pažeistų dalių, kreipkitės į pardavėją ir į renginio nemontuokite.

Pastaba: „(*)“ simboliu pažymėtos dalys yra papildomi priedai, tiekiami tik su tam tikrais modeliais arba papildomi priedai, kuriuos galima nusipirkti atskirai.

1. Perspėjimai

Dėmesio! Griežtai laikykitės visų toliau pateiktų nurodymų. ● Prietaisais turi būti atjungtas nuo elektros tinklo prieš pradėdami bet kokius montavimo veiksmus. ● Montavimas ar priežiūra turi būti atliekami specialaus techniko, laikantis gamintojo instrukcijų ir vietoje galiojančių saugumo normų. Netaisykite ir nekeiskite jokių prietaiso dalių, nebent nurodyta kitaip naudojimo instrukcijose. ● Pagal įstatymus, prietaisais privaloma įžeminti. ● Maitinimo laidas turi būti pakankamai ilgas, kad būtų galima prijungti balde įmontuotą prietaisą prie elektros tinklo. ● Kad montavimas atitiktų galiojančias normas, reikalingas daugiapolis jungiklis, kuris užtikrintų visišką tinklo atjungimą III kategorijos viršįtampio sąlygomis, laikantis montavimo taisyklių. ● Nenaudokite kelių kištukinių lizdų ar ilgutuvų. ● Baigus montavimą, elektros dalys neturi būti pasiekiamos naudotojui. ● Įranga ir jos prieinamos dalys įkaista naudojimo metu. Būkite atsargūs, kad nepaliestumėte kaitinamųjų dalių. ● Neleiskite vaikams žaisti su prietaisais. Laikykite vaikus atokiai ir juos prižiūrėkite, nes prieinamos dalys naudojimo metu gali būti labai karštos. ● Jeigu nešiojate širdies stimuliatorių ar aktyvius implantus, prieš naudojant indukcinę kaitlentę, būtina patikrinti, ar stimulatorius yra suderinamas su prietaisais. ● Naudojimo metu ir po jo, nelieskite prietaiso kaitinamųjų dalių. ● Saugokite nuo sąlyčio su šluostėmis arba kitomis degiomis medžiagomis tol, ko visi prietaiso komponentai bus pakankamai atvėsusę, nes kyla gaisro rizika. ● Nedėkite jokių degių medžiagų ant prietaiso ar šalia jo. ● Karšti riebalai ir aliejai labai lengvai užsidega. Būkite atsargūs virdami maistą, kuriame yra daug riebalų ar

aliejaus. ● Jeigu paviršius yra įskilęs, išjunkite prietaisą, kad išvengtumėte nusitrenkimo elektra galimybes. ● Prietaisais nėra skirtas veikti su išoriniu laikmačiu ar atskira nuotolinio valdymo sistema. ● Neprižiūrėjimas gaminimas ant kaitlentės su aliejumi ar riebalais gali būti pavojingas ir sukelti gaisrą. ● Virimo / kepimo procesas turi būti nuolatos prižiūrimas. Trumpas virimo / kepimo procesas turi būti prižiūrimas nuolatos. ● NIEKADA nebandykite užgesinti liepsnos vandeniu. Kilus gaisrui, išjunkite prietaisą ir užgesinkite liepsną, pavyzdžiui, dangčiu ar gaisro gesinimo antklode. Gaisro pavojus: nedėkite objektų ant virimo / kepimo paviršių. ● Nenaudokite garinių valytuvų, nes kyla nutrenkimo elektra pavojus. ● Ant kaitlentės paviršiaus nedėkite metalinių objektų, tokių kaip peilių, šakučių, šaukštelių ir dangčių, nes ji gali perkaisti. ● Prieš prijungdami prietaisą prie elektros energijos tinklo: patikrinkite duomenų lentelę (apatinėje prietaiso dalyje), kad įsitikintumėte, jog įtampa ir galia atitinka tinklo įtampą bei galią ir prijungimo lizdas yra tinkamas. Kilus dvejonėms, kreipkitės į kvalifikuotą elektriką.

Svarbu. ● Baigę naudotis, išjunkite kaitlentę valdymo įtaisu, o ne remkitės puodų detektoriumi. ● Stenkitės, kad skysčiai neišbėgtų, todėl virdami ar šildydami skysčius sumažinkite karštį. ● Kaitinančiųjų dalių nepalikite įjungtų puodams ar keptuvėms esant tuščioms ir jeigu ant kaitlentės nėra ko šildyti. ● Baigę gaminti valgį, išjunkite naudotą kaitinimo zoną. ● Maistui gaminti niekada nenaudokite aliuminio folijos ir niekada tiesiai nedėkite aliuminiu supakuotų gaminių. Aliuminis prilips ir nepataisomai sugadins jūsų prietaisą. ● Niekada nešildykite skardinių su maistu prieš tai jų neatidarę: jos gali sprogti! Šis perspėjimas taikomas ir visų kitų rūšių kaitlentėms. ● Padidintos galios naudojimas, pavyzdžiui, „Booster“ funkcija, nėra pritaikyta kai kurių skysčių, tokių kaip kepimo aliejus, šildymui. Per didelis karštis gali būti pavojingas. Tokiais atvejais, patariame naudoti mažesnę galią. ● Indai turi būti uždėti tiesiogiai kaitlentės centre. Jokiais būdais nedėkite kokių nors objektų tarp puodo ar keptuvės ir kaitlentės paviršiaus. ● Esant per aukštai temperatūrai, prietaisais automatiškai sumažina kaitinimo zonų galios lygį. ● Prieš kiekvieną valymo arba priežiūros operaciją išjunkite prietaisą iš elektros tinklo, ištraukdami kištuką arba išjungdami kambario pagrindinį jungiklį. ● Visų montavimo ir priežiūros darbų metu mūvėkite darbinės pirštines. ● Prietaisais gali naudoti ne mažesni nei 8 metų vaikai ir fizinę, jutiminę arba protinę negalią turintys asmenys arba asmenys, neturintys patirties arba reikalingų žinių, jei jie yra prižiūrimi arba jei jiems buvo pateiktos instrukcijos apie saugų prietaiso naudojimą ir su juo susijusius pavojus. ● Reikia prižiūrėti vaikus, kad jie nežaistų su prietaisais. ● Draudžiama atlikti priežiūrą ir valyti vaikams be priežiūros. ● Jei prietaisais naudojamas vienu metu su kitais dujas arba kitą kurą naudojančiais prietaisais, patalpoje turi būti užtikrinta pakankama ventilacija. ● Prietaiso vidų ir išorę reikia dažnai nuvalyti (BENT KARTĄ PER MĖNESĮ). Bet kokių atveju, laikykitės priežiūros instrukcijose nurodytos informacijos. ● Nesilaikant prietaiso valymo bei filtrų keitimo ir valymo

taisykliu, kyla gaisro rizika. ● Griežtai draudžiama kepti atviroje liepsnoje. ● Atvira ugnis kenkia filtrams ir gali sukelti gaisrą, todėl jos jokiū būdu negalima naudoti. ● Kepant aliejuje būtina nuolatinė priežiūra, kad perkaitęs aliejus neužsidegtų. -● **Dėmesio!**: kaitlentei esant įjungtai, prieinamos prietaiso dalys gali įkaisti. ● **Dėmesio!** Nejunkite prietaiso prie elektros tinklo, kol visiškai jo nesumontuosite. ● Dūmų šalinimui reikia taikyti technines ir saugos priemones, griežtai vadovaujantis vietinėmis kompetentingų institucijų reglamentuose numatytais nuostatomis. ● Ištraukiamo oro negalima tiekti vamzdžiu, skirtu dujinių ar kito kuro prietaisų generuojamų garų šalinimui. ● Niekada nenaudokite prietaiso, jei grotelės nėra tinkamai sumontuotos! ● Naudokite tik su prietaisu tiekiamus montuoti skirtus tvirtinimo varžtus arba jei jie nepridėti, įsigykite tinkamo tipo varžtus. Naudokite tinkamo ilgio varžtus, kurių ilgis nurodytas montavimo vadove. -Kai vienu metu veikia šis prietaisas ir kiti ne elektros energija maitinami prietaisai, kambario neigiamas slėgis negali viršyti 4 Pa (4×10^{-5} bar). ● Labai svarbu išsaugoti šias instrukcijas, kad būtų galima jas perskaityti bet kuriuo metu. Pardavimo, perdavimo ar perkėlimo atvejais, įsitikinkite, kad instrukcijos pateikiamos kartu su gaminiu. ● Digestory a d'alšie kuchynské odsávače dymu mōžu nepriaznivo ovplyvniť bezpečnú prevádzku zariadení spaľujúcich plyn alebo iné palivá (vrátane zariadení v iných miestnostiach) z dôvodu spätného toku spaľovacích plynov. Potenciálnym dôsledkom týchto plynov môže byť otrava oxidom uhoľnatým. Po montáži digestora alebo iného kuchynského odsávača dymu by prevádzku zariadení na spaliny mala otestovať kompetentná osoba, aby sa zaistilo, že nedôjde k spätnému toku spaľovacích plynov.

Prijungimas prie elektros tinklo

7 - 7.1 - 7.2 - 7.3 pav.

● Atjunkite prietaisą nuo elektros tinklo. ● Montavimas turi būti atliekamas profesionalaus ir kvalifikuoto personalo, puikiai išmanančio vietoje, kurioje montuojamas įrenginys, galiojančias normas ir saugumo reikalavimus. ● Gamintojas neprisiima jokios atsakomybės už žalą, padarytą asmenims, gyvūnams ar daiktams, nesilaikant šiame skyriuje pateiktų nurodymų. ● Maitinimo laidas turi būti pakankamai ilgas, kad būtų galima išimti kaitlentę iš stalviršio. ● Įsitikinkite, kad įrenginio apačioje sumontuotoje gamyklinėje lentelėje nurodyta įtampa atitinka namo, kurioje montuojamas prietaisas, įtampą. ● Nenaudokite ilgintuvų. ● Įžeminimo elektros laidas turi būti 2 cm ilgesnis nei kiti laidai. ● Jeigu maitinimo laidas nėra pateikiamas kartu su įrenginiu, naudokite tokį, kurio minimalus laidininko pjūvis būtų 2,5 mm² galiai iki 7200 vatų; aukštesnei galiai naudokite 4 mm². ● Nė viename laido taške temperatūra negali būti 50 °C aukštesnė, nei aplinkos temperatūra. ● Prietaisas yra skirtas visam laikui prijungti prie elektros tinklo.

● **Dėmesio!** Prieš prijungdami grandinę prie tinklo maitinimo ir, prieš tikrindami, ar veikia tinkamai, visuomet patikrinkite, ar tinklo laidas yra gerai prijungtas. ● **Dėmesio!** Jungiamąjį laidą pakeisti privalo įgaliotas techninio aptarnavimo centras arba panašios kvalifikacijos asmuo.

Pastaba: gaminys turi „Power Limitation“ (galios ribojimo) funkciją, su kuria galima nustatyti didžiausią suvartojimo ribą kw

Nustatymus reikia atlikti prijungiant gaminį prie elektros tinklo arba iš naujo prijungus patį elektros tinklą (per 2 sekancias minutes). Elektros įrangos apsaugos dydį parinkite pagal pasirinktą „Power Limitation“ (galios apribojimo) lygį. Apie „Power Limitation“ nustatymo seką žr. šio vadovo skyrių „Veikimas“.

Įrengimas

● Tiek elektros, tiek mechaninis instaliavimas turi būti atliekamas specializuoto personalo.

TOP instaliavimo atveju, elektrinis buitinis prietaisas yra skirtas įmontuoti į 2–6 cm storio stalviršį arba FLUSH atveju – į 2,5–6 cm stalviršį.

Mažiausias atstumas tarp kaitlentės ir sienos turi būti bent 5 cm priekyje, bent 4 cm šonuose ir bent 50 cm nuo viršutinių spintelių.

SVARBI PASTABA = siūlomi atstumai yra orientaciniai: projektuojant erdves, reikia vadovautis virtuvės baldų gamintojo nurodymais.

Montavimas

Prieš pradėdami montuoti:

- **Išpakavę gaminį, patikrinkite, ar jis nebuvo pažeistas pervežimo metu ir iškilus problemoms, susisiekiite su pardavėju ar klientų aptarnavimo centru prieš pradėdami montuoti.**
- Patikrinkite, ar įsigytas gaminys atitinka pasirinktos montavimo vietos matmenis.
- Patikrinkite, ar pakuotės viduje nėra rinkinio dalių, kurios išimamos ir supakuojamos atskirai (kad būtų lengviau pervežti, pavyzdžiui, maišeliai su varžtais, garantijos ir pan.).
- Taip pat patikrinkite, ar šalia montavimo zonos yra kištukinis lizdas.

Baldo, kuriame bus montuojama kaitlentė, paruošimas.

- Gaminio negalima montuoti virš šaldymo prietaisų, indaplovių, šildytuvų, orkaitių, skalbyklių ir džiovyklių.

- Visus baldo pjovimo darbus atlikite prieš įstatydami kaitlentę ir pašalinkite visas po darbų likusias drožles ir pjūvenas.

- norint optimizuoti filtravimo įrenginį, rekomenduojama pagrinde išgręžti angą, į kurią būtų galima įdėti komercines groteles

SVARBU. Naudokite vienkomponentį klijų hermetiką (**S**), kuris būtų atsparus iki 250° temperatūrai; prieš montuojant klijuojami paviršiai turi būti kruopščiai nuvalyti pašalinant bet kokias medžiagas, galinčias trukdyti sukibimui (pvz., nuėmiklius, konservantus, riebalus, alyvą, dulkes, senų klijų likučius ir t. t.); klijus reikia vienodai paskirstyti per visą rėmelio perimetrą; suklijavę, palikite klijus išdžiūti maždaug 24 valandas.

Dėmesio! Netinkamai sumontavus varžtus ir kitas šiose instrukcijose nurodytas tvirtinimo detales, gali kilti pavojų su elektra.

Pastaba: tam, kad gaminys būtų tinkamai sumontuotas, rekomenduojama apvynioti vamzdžius šių savybių lipnia juosta:

- minkšto PVC elastinė plėvelė su akrilato pagrindo klijais;
- atitinkanti standartą DIN EN 60454;
- atspari liepsnai;
- optimalus atsparumas senėjimui;
- atspari temperatūros pokyčiams;
- naudojama esant žemai temperatūrai.

Prietaisas yra skirtas naudoti kartu su jutikliu „Window“ (langas) RINKINIU (netiekia gamintojas).

Sumontavus jutiklį RINKINĮ „Window“ (langas) (tik tuomet, jei naudojamas režimas IŠTRAUKIMAS), oro ištraukimas nustos veikti kiekvieną kartą, kai patalpoje, kur RINKINYS naudojamas, esantis langas bus uždarytas.

• RINKINĮ su prietaisu sujungti privalo kvalifikuotas ir specializuotas techninis personalas.

• RINKINYS turi būti atskirai sertifikuotas pagal komponentui ir jo naudojimui kartu su prietaisu taikomus saugos standartus. Montuoti privaloma vadovaujantis būtiniais prietaisams taikomais reglamentais.


DĖMESIO:

• prie prietaiso jungiami RINKINIO laidai turi priklausyti sertifikuotai grandinei, kurios labai žema saugi įtampa (SELV).

• šio prietaiso gamintojas neprisiima jokios atsakomybės už sutrikimus, žalą, gaisrus, kuriuos sukėlė defektai ir (arba) dėl veikimo sutrikimo ir (arba) klaidingo RINKINIO sumontavimo iškilusios problemos.

Šis prietaisas yra pažymėtas kaip atitinkantis Europos direktyvą 2012/19/EB - UK SI 2013 No3113, dėl elektros ir elektronikos įrangos atliekų tvarkymo (EE[A]). Užtikrindamas tinkamą šio gaminio šalinimą, naudotojas prisideda prie galimų neigiamų pasekmių sveikatai ir aplinkai užkirtimo. Šis



simbolis  ant gaminio ar pridamos dokumentacijos nurodo, kad šis gaminys negali būti išmetamas kartu su buitėmis atliekomis ir turi būti pristatytas į atitinkamą perdirbimo punktą, skirtą elektros ir elektroninės įrangos perdirbimui. Išmeskite pagal vietoje galiojančias atliekų šalinimo taisykles. Daugiau informacijos apie šio gaminio naudojimą, išsaugojimą ir perdirbimą gausite susisiekę su atitinkamomis vietinėmis institucijomis, buitinių atliekų surinkimo paslaugų įmonėmis ar parduotuve, iš kurios pirkote gaminį.

Prietaisas suprojektuotas, išbandytas ir pagamintas vadovaujantis tolesniais standartais:

- Saugos: EN/IEC 60335-1; EN/IEC 60335-2-6, EN/IEC 60335-2-31, EN/IEC 62233.
- Eksploatacinių savybių: EN/IEC 61591; ISO 5167-1; ISO 5167-3; ISO 5168; EN/IEC 60704-1; EN/IEC 60704-2-13; EN/IEC 60704-3; ISO 3741; EN 50564; IEC 62301. EN 60350-2;
- EMS: EN 55014-1; CISPR 14-1; EN 55014-2; CISPR 14-2; EN/IEC 61000-3-3; EN/IEC 61000-3-12.

Pasiūlymai, kaip teisingai naudoti siekiant sumažinti poveikį aplinkai: pradėję gaminti maistą, įjunkite prietaisą veikti mažiausiu greičiu, palikite jį įjungtą kelias minutes ir baigę ruošti maistą. Greitį padidinkite tik, jei dūmų ir garų kiekis didelis, o „Booster“ funkciją naudokite tik ekstremaliais atvejais. Tam, kad kvapų mažinimo sistema veiktų gerai, prireikus, pakeiskite anglies filtrą (-us). Tam, kad riebalų filtras veiktų gerai, prireikus, jį nuvalykite. Siekdami pagerinti veikimą ir sumažinti triukšmą, naudokite šiame vadove nurodytą didžiausio skersmens ortakių sistemą.

2. Naudojimas

Maisto gaminimo indai



Naudokite tik indus su simboliu

Svarbu:

kad išvengtumėte kaitlentės paviršiaus pažeidimų, nenaudokite:

- indų, kurių dugnas nėra visiškai lygus;
- metalinių indų emaliuotu dugnu;
- indų šiurkščiu dugnu, kad nesubraižytumėte kaitlentės paviršiaus;
- niekada nedėkite karštų puodų ir keptuvių ant kaitlentės valdymo skydelio.

Ne visi indukcijai pritaikyti puodai veikia efektyviai, nes dugno sudėtyje yra tik dalis feromagnetinės medžiagos! Įsigydami puodus ir keptuves patikrinkite, ar:

- visas dugnas pagamintas iš feromagnetinės medžiagos. Priešingu atveju, sumažėja karščio perdavimo efektyvumas ir jo vienodumas, kai keptuvės / puodo paviršius netinkamas maistui kepti / virti;



NE!

- dugne nėra aliuminio: virtuvės reikmenys neįkaista ir induktoriai gali būti neatpažinti;



NE!

- dugnas plokščias ir paviršius nėra šiurkštus. Sumažina sąlyčio paviršių tarp indikatorius ir virtuvės reikmenų, sumažindamas jų efektyvumą ir pablogindamas virimo / kepimo patirtį.



TAIP!

Svarbu: niekada nedėkite karštų puodų ir keptuvių ant

kaitlentės valdymo skydelio paviršiaus.

Esami indai

Paprastu magnetu galite patikrinti, ar puodo medžiaga yra magnetinė. Puodai netinka, jeigu jie nėra aptinkami magnetiškai. Šiuo atveju, taikomi ir ankstesniame skyriuje pateikti nurodymai.

Rekomenduojami puodų pagrindų skersmenys

SVARBU: jeigu maisto gaminimo indai nėra tinkamų matmenų, kaitinimo zonos neįsijungia.

Norėdami sužinoti norimo naudoti puodo minimalų skersmenį kiekvienai atskirai zonai, žiūrėkite šio vadovo iliustruotą dalį.

Energijos taupymas

Kad gautumėte geriausius rezultatus, patariame:

- naudoti keptuves ir puodus, kurių skersmuo toks pats, kaip kaitinimo zonos;
- naudoti keptuves ir puodus tik su plokščiais pagrindais;
- kai tik įmanoma, laikyti puodus uždengtus virimo metu;
- daržoves, bulves ir t.t. virti su mažesniu vandens kiekiu, kad sumažintumėte virimo laiką;
- naudoti greitpuodį, kuris dar labiau sumažina energijos suvartojimą ir virimo laiką;
- puodą statyti ant kaitlentės apibrėžtos kaitinimo zonos centre.

Kaitlentės naudojimas

Indukcinio virimo sistema yra paremta fizikiniu magnetinės indukcijos reiškiniu. Pagrindinė šios sistemos savybė – tiesioginis energijos perdavimas šia sistema iš generatoriaus į puodą.

Privalumai:

lyginant su elektrinėmis kaitlentėmis, mūsų indukcinės kaitlentės yra:

- **saugesnės:** žemesnė stiklinio paviršiaus temperatūra;
- **greitesnės:** trumpesnis maisto šildymo laikas;
- **tikslesnės:** kaitlentė nedelsdama reaguoja į pateiktas komandas;
- **veiksmingesnės:** 90 % sugeriamos energijos paverčiama karščiu. Be to, patraukus puodą nuo kaitlentės, karščio perdavimas nutraukiamas iš karto, taip išvengiant nereikalingos karščio sklaidos.

Siurbimo įrenginio naudojimas

Siurbimo sistema gali būti naudojama garų išsiurbimui į išorę arba naudojant filtrus vidinei recirkuliacijai.

Apsilankykite interneto svetainėse www.elica.com ir www.shop.elica.com, kad peržiūrėtumėte visą siūlomų rinkinių asortimentą ir galėtumėte montuoti skirtingais būdais – tiek filtravimo, tiek oro ištraukimo režimu.



Versija su siurbimo įranga

Garai šalinami į išorę pro eilę vamzdžių (juos reikia įsigyti atskirai), pritvirtintų prie jau duotos flanšinės jungties.

Šalinimo vamzdžio skersmuo turi būti lygus jungiamojo žiedo

skersmeniui:

- jei išvadas stačiakampis 222 x 89 mm
- jei išvadas apvalus Ø 150 mm (*)

Dėl išsamesnės informacijos, žiūrėkite puslapį apie versijos su siurbimo įranga priedus šių instrukcijų iliustruotoje dalyje. Prijunkite gaminį prie sienoje įrengtų šalinimo vamzdžių ir angų, kurių skersmuo lygus oro išvado (flanšinės jungties) skersmeniui.

Naudojant mažesnio skersmens sienoje įrengtus šalinimo vamzdžius ir angas, sumažės siurbimo eksploatacinės savybės ir žymiai padidės triukšmas.

Todėl už tai neprisiimama jokia atsakomybė.

- ⚠ Naudokite kuo trumpesnį vamzdį.
- ⚠ Naudokite vamzdį su kiek įmanoma mažiau išlinkimų (didžiausias išlinkimo kampas: 90°).
- ⚠ Venkite didelių vamzdžio pjūvio pokyčių.



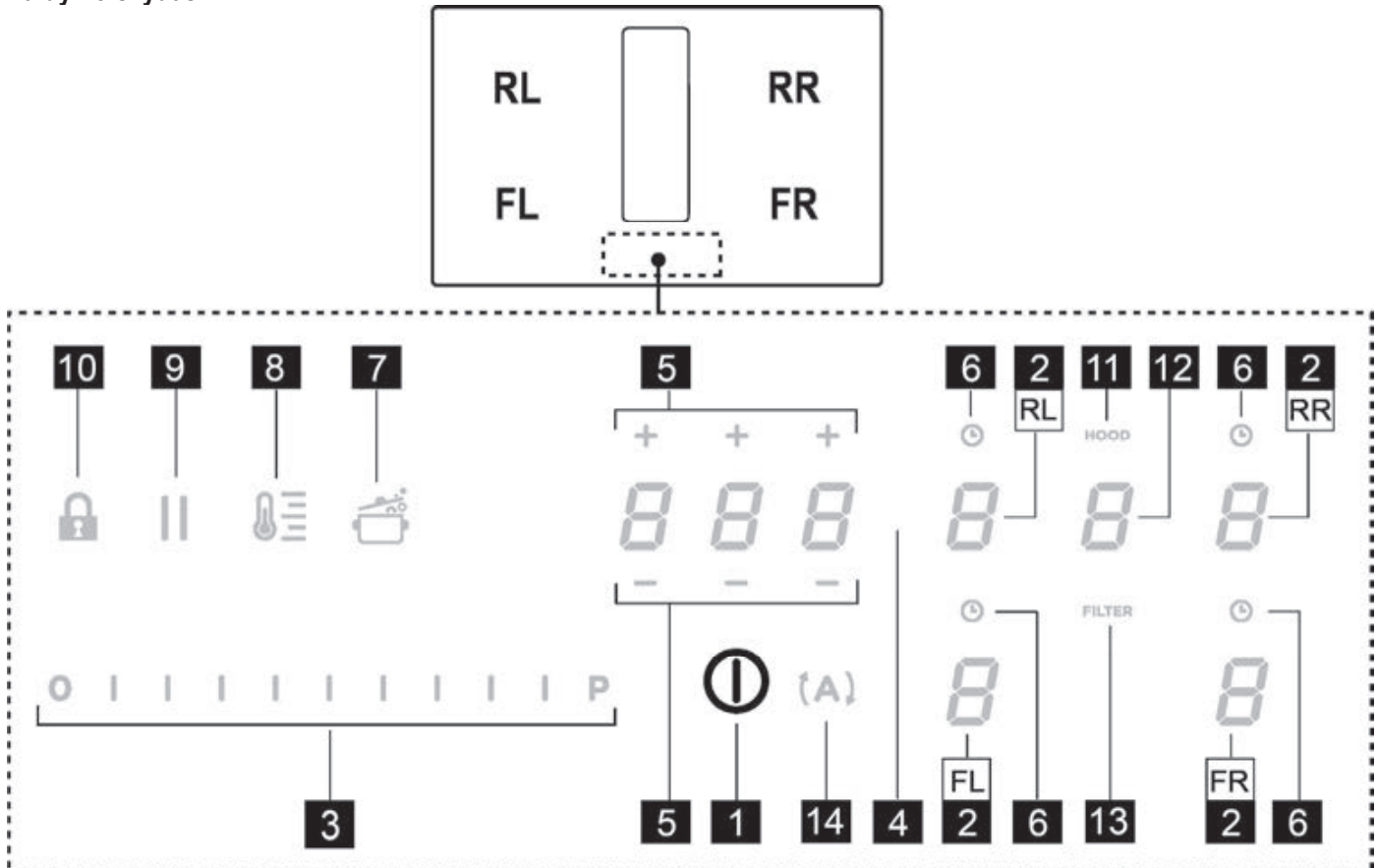
Versija su filtru

Prieš vėl tiekiant orą į patalpą, siurbiamas oras bus filtruojamas specialiais riebalų filtrais arba kvapų filtrais. Daugiau informacijos rasite filtravimo versijos įrenginio montavimo vadovo puslapyje apie priedus.

Įspėjimas: jei išleidžiama baldo viduje, pasirūpinkite, kad oro tekėjimo pro pagrindo plokštę minimalus pjūvis būtų maždaug 120cm².

3. Veikimas

Valdymo skydas



Liečiami klavišai (TOUCH) / ekranas

1. Kaitlentės / oro ištraukimo sistemos ĮJUNGIMAS / IŠJUNGIMAS
2. Kaitinimo zonų pasirinkimas / kaitinimo zonos ekranas
3. Virimo / kepimo ir oro ištraukimo greičio (galios) padidinimas / sumažinimas
Kepimo / virimo galios lygio ir oro ištraukimo greičio (galios) rodymas
4. „STANAD ALONE“ laikmačio suaktyvinimas
Ekranas: „STAND ALONE“ laikmatis / kaitinimo zonos laikmatis.
5. „STAND ALONE“ laikmačio / kaitinimo zonos laikmačio laiko padidinimas / sumažinimas
6. Kaitinimo zonų laikmačio suaktyvinimas
Aktyvaus kaitinimo zonų laikmačio rodiklis
7. „Automatic Heat Up“ (automatinio pakaitinimo) suaktyvinimas.
8. „Temperature Manager“ (temperatūros valdiklio) („Warming Function“ (pašildymo funkcijos)) suaktyvinimas
9. Pauzė
10. „Key Lock“ (klavišų užrakinimas)
11. Suaktyvinto oro ištraukimo įrenginio rodiklis
Filtrų prisotinimo rodiklio suaktyvinimas
12. Oro ištraukimo įrenginio pasirinkimas / suaktyvinimas
Oro ištraukimo įrenginio ekranas
Anglies / keraminio filtro – riebalų filtro prisotinimo ekranas
13. Filtrų prisotinimo nustatymas iš naujo
14. Automatinės oro ištraukimo įrenginio funkcijos suaktyvinimas

KAITLENTĖS NAUDOJIMAS


Prieš pradėdant, reikia žinoti:

visos šios kaitlentės funkcijos sukurtos tam, kad atitiktų pačias griežčiausias saugumo normas.

Dėl šios priežasties:

• **kai kurios funkcijos neįsijungia ar išsijungia automatiškai tuomet, kai nėra puodų ant kaitinimo zonų ar tuomet, kai jie neteisingai padėti;**

• kitais atvejais, įjungtos funkcijos automatiškai išsijungia po keleto sekundžių, jeigu neatliekami kiti tolesni nustatymai (pvz., „Įjungti kaitlentę“ be „Pasirinkti kaitinimo zoną“ ir „Darbinė temperatūra“, „Lock“ (užrakinimo) funkcija“ arba „Timer“ (laikmatis)).

 **Dėmesio!** Pavyzdžiui, jei buvo naudota ilgiau, kaitinimo zona gali nebūti iš karto išjungta, nes įsijungs aušinimo ciklas; kaitinimo zonų ekrane rodomas simbolis „H“, nurodantis, kad šis ciklas įjungtas.

Prieš artindamiesi prie kaitinimo zonos, palaukite, kol ekranas išsijungs.

Kaitinimo zonos ekranas

Kaitinimo zonų ekranuose rodoma:

Įjungta kaitinimo zona	0
Galios lygis	1...9-P
„Residual Heat Indicator“ (liekamojo karščio rodiklis)	H
„Pot Detector“ (puodų daviklis)	U
„Bridge“ (sujungti) funkcija aktyvi	7
„Temperature Manager“ (temperatūros valdiklio) funkcija aktyvi	5
Pauzės funkcija	11
„Automatic Heat UP“ (automatinio pakaitinimo) funkcija	A

Kaitlentės savybės

● **„Safe Activation“ (saugus suaktyvinimas)**

Gaminys suaktyvinamas tik tada, jei kaitinimo zonoje yra puodų; kaitinimo procesas nepradedamas arba nutraukiamas, jei puodų nėra arba jie nuimami.

● **„Pot Detector“ (puodų daviklis)**

Gaminys automatiškai aptinka puodus kaitinimo zonoje.

● **„Safety Shut Down“ (apsauginis išjungimas)**

Saugumui užtikrinti, kiekvienai kaitinimo zonai yra nustatytas ilgiausias veikimo laikas, priklausantis nuo nustatyto galios lygmens.

● **„Residual Heat Indicator“ (liekamojo karščio rodiklis)**



Išjungus vieną ar daugiau kaitinimo zonų, apie likusį karštį pranešama specialiu vaizdo signalu atitinkamos zonos ekrane rodant simbolį „H“.

Veikimas

Pastaba: norint suaktyvinti bet kurią funkciją, pirmiausia reikia suaktyvinti pageidaujamą zoną

● **Įjungimas**

Trumpai paspauskite (palieskite) kaitlentės / siurbimo įtaiso

 **ON/OFF (I.J./IŠJ.) (1):** užsidega simbolis  ; toliau spaudžiant, **kelias akimirkas taps matomos visos esamos funkcijos**, o po to liks aktyvios tik kelios pagrindinės; **kitas bus galima naudoti ir jas bus galima suaktyvinti vėliau, įtaiso naudojimo metu.**

SVARBU:

visos esamos funkcijos bus nežymiai apšviestos ir pradės degti ryškiau tik tuomet, kai bus suaktyvintos.

Dar kartą paspauskite  , kad išjungtumėte

Pastaba: ši funkcija turi pirmenybę visų kitų funkcijų atžvilgiu.

● **Kaitinimo zonų pasirinkimas**

Palieskite (paspauskite) atitinkamos pageidaujamos kaitinimo zonos **pasirinkimo/ekrano (2)** sritį.

● **„Power Level“ (galios lygis)**

Kaitlentė turi 9 galios lygius

Palieskite ir braukite pirštu išilgai **Pasirinkimo juostos (3):**

į dešinę, kad padidintumėte galios lygį;

į kairę, kad sumažintumėte galios lygį.

Nustatytas galios lygis bus rodomas pasirinkimo/ekrano (2) srityje

● **„Power Booster“ (galios didinimas)**

Gaminys turi papildomą galios lygį (neskaitant 9 lygio), kuris išlieka aktyvus 5 minutes ir po šio laiko galia grįžta į ankstesnį lygį.

Palieskite ir pirštu braukite išilgai **Pasirinkimo juostos (3)** (neskaitant **S** lygio) ir suaktyvinkite „Power Booster“ (galios didinimą)

„Power Booster“ (galios didinimo) lygis yra rodomas Pasirinkimo/ekrano (2) srityje simboliu „P“

● „Key Lock“ (klavišų užrakinimas)

Su „Key Lock“ (klavišų užrakinimas) galima užblokuoti kaitlentės nustatymus, kad nebūtų galima atsitiktinai modifikuoti, paliekant suaktyvintas jau nustatytas funkcijas.

Suaktyvinimas:

- paspauskite  (10)

Pakartokite veiksmą, kad išjungtumėte.

Pastaba: jei tuomet, kai suaktyvintas „Key Lock“ (klavišų užrakinimas), bus nuspausta bet kokia kita funkcija, simbolis




mirksės nurodydamas, kad funkcija naudojama ir norint reguliuoti kaitlentę, ją reikia išjungti.

● „Automatic Heat UP“ (automatinis pakaitinimas)


Su funkcija „Automatic Heat UP“ (automatinis pakaitinimas) galima greičiau pasiekti nustatytą galią; su šia funkcija galima pasinaudoti privalumu ir gaminti greičiau, tačiau nerizikuojant sudeginti maistą, nes temperatūra neviršija nustatyto lygio. Šią funkciją galima naudoti su 1–8 kaitinimo lygiais.

Suaktyvinimas:

- įjungtoje kaitinimo zonoje paspauskite  (7)
- ekrane (2) bus parodytas mirksintis „A“, kuris keičiasi pagal kaitinimo zonoje nustatytą galią

Padidinus kaitinimo zonos galios lygį: funkcija „Automatic Heat Up“ (automatinis pakaitinimas) lieka suaktyvinta nustačius naują temperatūrą;
Sumažinus kaitinimo zonos galios lygį: funkcija „Automatic Heat“ (automatinis pakaitinimas) išjunginama.

Pastaba: tuo pačiu metu pasirinkus kitą kaitinimo zoną,


simbolis  (7) vėl bus apšviestas nedidelio intensyvumo šviesa ir šioje zonoje taip pat bus galima suaktyvinti funkciją; bet koku atveju, funkcija lieka aktyvi zonoje, kurioje ji jau buvo nustatyta, kaip nurodyta ekrane (2)


● „Temperature Manager“ (temperatūros valdiklio) („Warming Function“ (pašildymo funkcija))

„Temperature Manager“ (temperatūros valdiklis) – tai valdymo funkcija, su kuria galima išlaikyti karštį pastovios temperatūros, kai galios lygis optimizuotas; jis idealiai tinka norint išlaikyti jau paruoštą maistą šilta. Funkcija „Temperature Manager“ (temperatūros valdiklis) suaktyvinama

pirmą kartą paspaudus klavišą  Zonos, kurioje veikia „Temperature Manager“ (temperatūros valdiklis), ekrane (2) pasirodo simbolis 

Pastaba: tuo pačiu metu pasirinkus kitą kaitinimo zoną,

simbolis  (8) vėl bus apšviestas nedidelio intensyvumo šviesa ir šioje zonoje taip pat bus galima suaktyvinti funkciją; bet koku atveju, funkcija lieka aktyvi zonoje, kurioje ji jau buvo nustatyta, kaip nurodyta ekrane (2)

• Dar kartą paspauskite  (8), kad sustabdytumėte ir išjungtumėte tol, kol Ekrane (2) rodomas lygis taps „0“.

Pastaba: jei yra daugiau zonų, kuriose veikia „Temperature Manager“ (temperatūros valdiklio) („Warming Function“ (pašildymo funkcija)), pirmiausia pasirinkite pageidaujamą zoną naudodami **Pasirinkimo (2)** sritį; funkciją taip pat galima išjungti naudojant **Pasirinkimo juosta (3)**, pakeičiant „Power Level“ (galios lygį) į „0“.


● Pauzė

Su funkcija „Pauzė“ galima sustabdyti bet kokią kaitlentėje suaktyvintą funkciją, virimo galią nustatant nuliui.

Suaktyvinimas:

- paspauskite „||“ (9)
- rodomas „||“, kuris mirksi ekrane (2)

Norėdami išjungti funkciją:

- paspauskite  (9) **Pasirinkimo juosta (3)** užsidega
- paspauskite/slinkite **Pasirinkimo juosta (3)**, kad išjungtumėte funkciją

Pastaba: išjungus atstatomos prieš pauzę buvusios kaitlentės sąlygos, o kaitlentė pradeda toliau veikti su tais pačiais anksčiau atliktais nustatymais.

Pastaba: jei po 10 minučių **Pauzės funkcija** neišjunginama, kaitlentė išsijungia automatiškai.

Pastaba: **Pauzės funkcija** neturi įtakos siurbimui

● „STAND ALONE“ (ATSKIRAS) LAIKMATIS

Laikmačio funkcija – tai atskirai nuo kaitinimo zonų (ir siurbimo zonos) atvirkštine tvarka skaičiuojamas laikas.

Laikmatis suaktyvinamas paspaudus **zona/ekraną (4)**

Naudokite simbolius **– + (5)**, kad nustatytumėte funkciją **Laikmatis**, kuri rodoma **zonoje/ekrane (4)**

Pastaba: palaukite 10 sekundžių nespausdami jokios kitos komandos tol, kol įsijungs skaičiavimas atvirkštine tvarka.

Laikmačio formatas yra **0.00**

- **0.** valandos

- **00** minutės

Pastaba: laikmatį galima nustatyti daugiausiai iki 1 val. ir 59 min.

Zonoje/ekrane (4) bus rodomas likęs laikas; pabaigus skaičiuoti atvirkštine tvarka, bus įjungtas garso signalas

Pastaba: kai rodomas skaičiavimas atvirkštine tvarka ir lieka mažiau nei 10 minučių laiko, bus naudojamas tolesnis formatas

- **0.** minutės

- **00** sekundės

su nuolat degančios šviesos taškeliu

Norėdami išjungti „Timer“ (laikmatį):

• pasirinkite **zona/ekraną (4)**

• nustatykite „Timer“ (laikmačio) trukmę **000** naudodami

– + (5)

● Kaitinimo zonų laikmatis

Kaitinimo zonų „Timer“ (laikmatis) – tai skaičiavimas atvirkštine tvarka, kurį galima net ir tuo pačiu metu nustatyti kiekvienai kaitinimo zonai

Pasibaigus nustatytam laiko tarpui, kaitinimo zonos išsijungia automatiškai ir naudotojas perspėjamas specialiu garso signalu.

Funkcijos „Kaitinimo zonų laikmatis“ suaktyvinimas

• Palieskite (paspauskite) **Pasirinkimo/ekrano (2)** sritį („power level“ (galios lygis) $\neq 0$)

• Paspauskite atitinkamos kaitinimo zonos **⌚ (6)**

• Naudokite simbolius **– + (5)**, kad nustatytumėte funkciją „Timer“ (laikmatis), kuri rodoma **Zonoje/ekrane (4)**;

nustatant simbolis **⌚ (6)** mirksis

Pastaba: palaukite 10 sekundžių nespausdami jokios kitos komandos tol, kol įsijungs kaitinimo zonos laikmatis.

Pastaba: dar kartą ilgai spaudžiant **⌚ (6)**, kaitinimo zonos laikmatis nustatomas iš naujo

Jei pageidaujate, pakartokite veiksmą su kitomis kaitinimo zonomis.

Pastaba: kiekvienai kaitinimo zonai gali būti nustatytas skirtingas laikmatis; ekrane **(4)** bus parodytas tuo metu pasirinktos kaitinimo zonos skaičiavimas atvirkštine tvarka; jei nepasirinkta jokia zona, paspaudus ekrane **(4)** bus parodytas „STAND-ALONE“ (ATSKIRO) laikmačio skaičiavimas atvirkštine tvarka.

Skaičiavimo atvirkštine tvarka rodymo režimas toks pats kaip ir „STAND-ALONE“ (ATSKIRO) laikmačio (žr. ankstesnį skirsnį „STAND ALONE“ (ATSKIRAS) LAIKMATIS)

Kai laikmatis baigs skaičiuoti atvirkštine tvarka, įsijungs garso signalas ir kaitinimo zona išsijungs.

Norėdami išjungti „Timer“ (laikmatį):

• pasirinkite kaitinimo zoną **(2)**

• nustatykite „Timer“ (laikmačio) trukmę **000** naudodami

– + (5)

● „Power Limitation“ (galios ribojimas)

Su funkcija „Power Limitation“ (galios ribojimas) galima nustatyti produkto veikimą apribojant jo didžiausią suvartojimą ir reguliuojant visų aktyvių kaitinimo zonų suvartojamą galią taip, kad bendras kaitlentės suvartojimas neviršytų didžiausio nustatyto suvartojimo lygio.

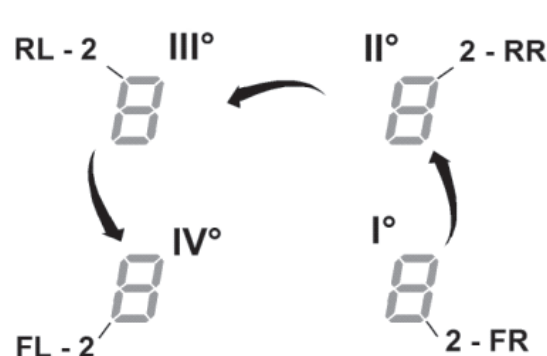
Pastaba: nustatymą reikia atlikti tada, kai kaitlentė išjungta,

nespaudžiant mygtuko **ⓘ ON/OFF (J./IŠJ.) (1)**, prijungiant kaitlentę prie elektros tinklo arba iš naujo prijungiant patį elektros tinklą per sekančias 2 minutes.

Norėdami nustatyti „Power Limitation“ (galios ribojimas):

- paspauskite **(A)**
(mirksės tik pirmas 2 produkto maitinimo minutes)

- ir toliau laikydami nuspaudę **(A)**, po vieną spauskite visas kaitinimo zonų **pasirinkimo/ekrano (2)** sritis, pradėdami prieš laikrodžio rodyklę nuo priekinės dešinės zonos (**FR**)



- kiekvieną kartą nuspaudus, pasigirs trumpas garso signalas

- nuspaudus **visus ekranus (2)**, bus galima atleisti mygtuką

(A) dabar:

- **Galinėje kairiojo ekrano (2) zonoje (RL)** vienas po kito pakaitomis bus rodomi simboliai „C“ ir „0“, nurodantys, kad galima atlikti nustatymą:
pasirinkite ekraną **(2-RL)** po to slinkite **Pasirinkimo juosta (3)** tol, kol ekrane bus parodyti simboliai „C“ ir „8“, ekrane **(2-FL)** bus parodytas dabartinis nustatymas**

0 = 7,4 KW

1 = 4,5 KW

2 = 3,1 KW

** gamykliniuose nustatymuose pasirinkta reikšmė 7,4 KW

Norėdami pakeisti nustatymą „Power Limitation“ (galios ribojimas)


- paspauskite **priekinės kairiosios zonos (FL) ekraną (2)**
- po to slinkite **Pasirinkimo juosta (3)**, kad atliktumėte naują nustatymą
- norėdami išsaugoti atliktą pasirinkimą, 2 sekundes spauskite klavišą **ON/OFF (I./IŠJ.) (1)**; įsijungs ilgas garso signalas, patvirtinantis atliktą nustatymą

● „Bridge Zones“ (sujungti zonas)

Su „Bridge“ (sujungti) funkcija kaitinimo zonos gali veikti kombinuotu režimu, sudarydamos vieną to paties galios lygio zoną. Su šia funkcija galima tolygiai virti maistą didelėse kepimo skardose ir puoduose.
Galima bendrai naudoti priekinę kaitinimo zoną „**Pagrindinė**“ su atitinkama zona gale „**Papildoma**“ (norėdami patikrinti, kuriose zonose ši funkcija numatyta, žiūrėkite šių instrukcijų iliustruotą dalį).

Norėdami suaktyvinti „Bridge“ (sujungti) funkciją:

- **vienu metu pasirinkite dvi norimas naudoti kaitinimo zonas**

- „**antrinės**“ kaitinimo zonos **ekrane (2) parodomas simbolis „“**

- **Pasirinkimo juostoje (3) bus galima nustatyti darbinį (galios) lygį, kuris bus rodomas „Master“ kaitinimo zonos ekrane (2)**

- norint išjungti **funkciją „Bridge“ (sujungti)**, pakanka pakartoti tą pačią suaktyvinimo procedūrą

Pastaba: kaitinimo zonų „Timer“ (laikmatis), suaktyvintas funkcijos „Bridge“ (sujungti) metu, automatiškai išsijungs abi kaitinimo zonos, kurios šiuo atveju laikomos viena kombinuota zona.

SIURBIMO ĮRENGINIO NAUDOJIMAS

● **Ijungimas**

Trumpai paspauskite (palieskite) kaitlentės / siurbimo įtaiso

ON/OFF (I./IŠJ.) (1): užsidega simbolis **ON/OFF (I./IŠJ.) (1)** ;

toliau spaudžiant, **kelias akimirkas taps matomos visos esamos funkcijos**, o po to **liks aktyvios tik kelios pagrindinės; kitas bus galima naudoti ir jas bus galima suaktyvinti vėliau, įtaiso naudojimo metu.**

SVARBU:

visos esamos funkcijos bus nežymiai apšviestos ir pradės degti ryškiau tik tuomet, kai bus suaktyvintos.

Dar kartą paspauskite **ON/OFF (I./IŠJ.) (1)**, kad išjungtumėte

Pastaba: ši funkcija turi pirmenybę visų kitų funkcijų atžvilgiu.

● **Oro ištraukimo sistemos įjungimas: atidarykite „Flap“ (atvartą) ir palieskite Pasirinkimo zoną (12)**, kad suaktyvintumėte oro ištraukimo sistemą.

Pastaba: siurbimo zona turi mechaninį sukamąjį „**FLAP**“ (**ATVARTA**). Norint suaktyvinti oro ištraukimo sistemą, prieš įjungiant gartraukį, reikia atidaryti „**FLAP**“ (**ATVARTA**). Gartraukis turi jutiklį, kuris automatiškai sustabdo variklį tada, kai veikiant oro ištraukimui, „**FLAP**“ (**ATVARTAS**) visiškai uždaromas. Oro ištraukimas vėl įjungiamas tada, kai „**FLAP**“ (**ATVARTAS**) iš naujo atidaromas.

● **Siurbimo greitis (galia):**

siurbimo įranga turi 3 siurbimo greičio (galios) lygius
Palieskite ir braukite pirštu išilgai **Pasirinkimo juostos (3)**:
į dešinę, kad padidintumėte galios lygį;
į kairę, kad sumažintumėte galios lygį.

Nustatytas galios lygis bus rodomas pasirinkimo/ekrano (12) srityje

● „Power Booster“ (galios didinimas)

Produktas turi 2 papildomus galios lygius (neskaitant 3 lygio)

– „**Power Booster 1**“ (**1 galios didinimas**):
trukmė nustatyta 15 min.

– „**Power Booster 2**“ (**2 galios didinimas**):
trukmė nustatyta 5 min.,

o po to galia vėl grįžta į prieš tai nustatytą lygį.

Palieskite ir pirštu braukite išilgai **Pasirinkimo juostos (3)** (neskaitant 3 lygio) ir suaktyvinkite „Power Booster 1“ (1 galios didinimas)

„Power Booster 1“ (1 galios didinimas) lygis yra rodomas Pasirinkimo/ekrano srityje (12) mirksinčiu skaičiumi „4“

Palieskite ir pirštu braukite išilgai **Pasirinkimo juostos (3)** (neskaitant 3 lygio) ir suaktyvinkite „Power Booster 2“ (2 galios didinimas)

„Power Booster 2“ (2 galios didinimas) lygis yra rodomas srityje Pasirinkimas/ekranas (12) mirksinčiu simboliu „**A**“

● Automatinis veikimas

Gartraukis įsijungs veikti tinkamiausiu greičiu, pritaikydamas siurbimo galią didžiausiam kaitinimo zonose naudojamam virimo lygiui.

Kai kaitinimo zonos išjungiamos, gartraukis pritaiko savo siurbimo greitį pamažu jį mažindamas taip, kad pašalintų likusius garus ir kvapus.

Norėdami suaktyvinti šią funkciją:

paspauskite **(A)** (14)

Pakartokite veiksmą, kad išjungtumėte.

Pastaba: jei automatinio veikimo metu **Pasirinkimo juostoje (3)** pasirenkami **greičiai nuo 1 iki 3**, automatinis veikimas nutraukiamas;

jei vietoj to, pasirenkami „**Power Boster**“ (galios didinimas), automatinis veikimas bus tęsiamas pasibaigus laiko

nustatymui, o tuo tarpu, simbolis „**(A)**“ liks mirksėti.

Pastaba: tuomet, jei kaitlentė išjungiamą suaktyvintus **automatinį veikimą**, gartraukis palaipsniui išjungiamas automatiškai.

● Filtrų prisotinimo rodiklis

Gartraukis nurodo, kada reikia atlikti filtrų priežiūrą:

Anglies/keramikiniai kvapų filtrai

„**FILTER**“ (13) įsijungia

Riebalų filtras

„**FILTER**“ (13) mirksi

Pastaba: pagal numatytuosius nustatymus, ši funkcija yra išjungta (kaip ją įjungti, žr. skirsnį „Filtrų prisotinimo rodiklio suaktyvinimas“)

● Filtrų prisotinimo nustatymas iš naujo

Atlikę (riebalų ir (arba) anglies/keramikinių) filtrų priežiūros darbus, ilgai spauskite „**FILTER**“ (13);

„**FILTER**“ (13) išsijungia ir įjungia rodiklio skaičiavimą.

● Filtrų prisotinimo rodiklio suaktyvinimas

Šis rodiklis paprastai yra išjungtas.

Norėdami jį suaktyvinti, atlikite šiuos veiksmus:

- įjunkite gartraukį naudodami **(I)** ;
- kai siurbimo variklis ir kaitinimo zonos išjungtos, paspauskite **Pasirinkimo zoną (12)**
- ilgai spauskite „**HOOD**“ (11) tol, kol **Ekranas (12)** bus parodytos pakaitomis mirksinčios raidės „**F**“ – **G**“

F = anglies/keramikiniai kvapų filtrai

G = riebalų filtrai

Anglies/keramikiniai kvapų filtrai

- paspauskite **Ekraną (12)** tuo metu, kai rodoma raidė „**F**“
- paspauskite „**FILTER**“ (13) – mirksi lemputė
- dar kartą ilgai spauskite „**HOOD**“ (11), kad patvirtintumėte anglies/keramikinių kvapų filtrų rodiklio suaktyvinimą

Riebalų filtras

- paspauskite **Ekraną (12)** tuo metu, kai rodoma raidė „**G**“
- paspauskite „**FILTER**“ (13) – nuolat dega lemputė
- dar kartą ilgai spauskite „**HOOD**“ (11), kad patvirtintumėte riebalų filtro rodiklio suaktyvinimą

Galios lentelės

Galia		Virimo tipas	Galios naudojimas (patarimai pagal gaminimo patirtį)
Maks. galia	Boost	Įkaitinti greitai	Puikiai tinka greitai pakelti maisto temperatūrą ir greitai užvirinti vandenį ar kitus virimui skirtus skysčius
	8-9	Kepti - virti	Puikiai tinka skrudinimui, virimo pradžiai, atšildyti užšaldytus produktus, virti greitai
Aukšta galia	7-8	Skrudinimas - apkepinimas - virimas - grilis	Puikiai tinka skrudinimui, virti ant stiprios ugnies, virti ir kepti kaip ant grotelių (trumpam, 5-10 minučių)
	6-7	Skrudinimas - virimas - troškinimas - apkepinimas - grilis	Puikiai tinka skrudinimui, virti ant vidutinės ugnies, virti ir kepti kaip ant grotelių (vidutinei trukmei, 10-20 minučių), pakaitinti ingredientus
Vidutinė galia	4-5	Virimas - troškinimas - apkepinimas - grilis	Puikiai tinka troškinimui, virimui ant lengvos ugnies, virimui (ilgam). Maišyti makaronus
	3-4	Virti - pavirti - tirštinti - maišyti	Puikiai tinka ilgam virimui (ryžių, padažų, kepsnių, žuvies), kur yra skysčių (pvz., vandens, vyno, sultinio, pieno), makaronų maišymui
	2-3	Virti - pavirti - tirštinti - maišyti	Puikiai tinka ilgam virimui (mažesniems nei vieno litro kiekiams: ryžių, padažų, kepsnių, žuvies), kur yra skysčių (pvz., vandens, vyno, sultinio, pieno)
Žema galia	1-2	Ištirpinti - atšildyti - išlaikyti šiltą - maišyti	Puikiai tinka sviesto suminkštinimui, šokolado tirpinimui, mažų produktų atšildymui
	1	Ištirpinti - atšildyti - išlaikyti šiltą - maišyti	Puikiai tinka šilumos palaikymui mažoms ką tik išvirto maisto porcijoms ar išlaikyti šiltus patiekalus bei maišyti rizoto
OFF	Nulinė galia	Paviršius dėjimui	Viryklė budėjimo režimu ar išjungta (gali būti išlikę karščio pabaigus gaminimą, kuris rodomas H-L-O simboliu)

4. Priežiūra

Dėmesio! Prieš atlikdami bet kokius priežiūros ar valymo veiksmus, įsitikinkite, kad kaitinimo zonos yra išjungtos ir lemputės nerodo, jog jos vis dar karštos.

Kaitlentės priežiūra

Valymas

Kaitlentė turi būti valoma po kiekvieno naudojimo.

Svarbu: nenaudokite braižančių kempinių arba plaušinių, nes jos gali sugadinti stiklą. Nenaudokite cheminių valiklių su dirgikliais, purškiklių orkaitėms ar dėmių valiklių. Po kiekvieno naudojimo palikite kaitlenę atvėsti ir ją nuvalykite, kad pašalintumėte prikibusius maisto likučius ir dėmes. Naudokite drėgną šluostę, sugeriantį virtuvinį popierių ar specialius kaitlentės valymui skirtus gaminius (laikykites gamintojo nurodymų).

NENAUDOKITE GARŲ VALYTUVŲ!!!

Svarbu: jei netyčia iš puodų ištekėjo didelis kiekis skysčių, galima naudoti apatinėje produkto dalyje esantį išleidimo vožtuvą, kad būtų galima pašalinti visus likučius, užtikrinant didžiausią higienos saugumą. **16 pav.**

Siurbimo įrenginio priežiūra

Valymas

Valymui naudokite **IŠSKIRTINAI** tik neutraliuose skystuose plovikliuose pamirkytą šluostę. **VALYMI NENAUDOKITE JOKIŲ ĮRANKIŲ AR PRIETAISŲ!**

Nenaudokite produktų, kurių sudėtyje yra braižančių medžiagų.

NENAUDOKITE ALKOHOLIO!

Metalinių grotelių valymas:

Grotelės turi būti plaunamos rankomis karštu vandeniu ir neutraliu plovikliu bei kruopščiai išdžiovintos, kad neatsirastų oksidacijos reiškinių.

Riebalų filtras

Sulaiko virimo metu atsiradusias riebalų daleles.

Jį reikia išvalyti kartą per mėnesį (arba, kai filtrų prisotinimo informacinė sistema nurodo, kad tai reikia padaryti) neagresyviais plovikliais, plaunant rankomis arba indaplovėje žemoje temperatūroje ir trumpu ciklu.

Plaunant indaplovėje riebalų filtras gali išblukti, bet jo filtravimo savybės visiškai nepasikeičia.

15.1.2 - 15.2.3 pav.

Aktyviosios Anglies Filtras - Keraminis (tik versijai su filtrais)

Sulaiko virimo metu atsiradusius nemalonius kvapus.

Produktas turi kvapų filtrų rinkinį. Kvapų filtrai prisotinami po daugiau ar mažiau ilgesnio naudojimo, priklausomai nuo virtuvės tipo ir nuo to, kaip reguliariai valomi riebalų filtrai. Kvapų filtrai gali būti regeneruojami kas 2/3 mėnesius, 45 minutes kaitinant iki 200 °C įkaitintoje orkaitėje. Tinkamas regeneravimas užtikrina pastovų filtravimo efektyvumą kas 5 mėnesius.

Dėmesio! Nedėkite filtrų ant orkaitės dugno, bet įdėkite jas į skardą ir padėkite ją vidutiniame aukštyje.

15.2.1 pav.

Gedimų suradimas

KLAIDOS KODAS	APRAŠYMAS	GALIMOS PRIEŽASTYS	KLAIDOS PAŠALINIMAS
E2	Valdymo zona išsijungia dėl per aukštos temperatūros	Vidinė elektroninių dalių temperatūra yra per aukšta	Prieš toliau naudodamiesi kaitlente, palaukite, kol ji atauš
E3	Indas netinkamas	Magnetinių savybių praradimas	Nuimkite puodą
E5	Vartotojo sąsajos ir indukcinio modulio ryšio problemos	Modulio nepasiekia elektros srovė Maitinimo laidas nėra tinkamai prijungtas arba turi defektų	Atjunkite kaitlentę nuo elektros tinklo ir patikrinkite prijungimą
Dėl visų kitų klaidos pranešimų (E ... U ... C ...)	Paskambinkite Klientų aptarnavimo centrui ir perduokite klaidos kodą		

Klientų aptarnavimas

Prieš susisiekdami su Klientų aptarnavimo centru

1. Patikrinkite, ar negalite problemos išspręsti patys remdamiesi pagrindiniais punktais, nurodytais skyriuje „Gedimų paieška“.
2. Išjunkite ir vėl įjunkite įrenginį, kad įsitikintumėte, jog gedimas buvo pašalintas.

Jeigu po šių patikrinimų gedimas ir toliau išlieka, susisiekite su artimiausiu Klientų aptarnavimo centru.

Cieši sekojiet norādījumiem šajā rokasgrāmatā. Mēs neuzņemamies atbildību par jebkādam problēmām, bojājumiem vai ugunsgrēkiem, kas tiek izraisīti ierīcē, neievērojot šajā rokasgrāmatā norādītās instrukcijas. Ierīce ir paredzēta tikai lietošanai mājas apstākļos ēdiena gatavošanai un gatavošanas laikā radīto dūmu iesūkšanai. Nav atļauts neviens cita veida pielietojums (piem., telpu sildīšanai). Ražotājs neuzņemas atbildību par nepareizu izmantošanu vai vadības ierīču nepareizu iestatīšanu.

Ierīces estētika var atšķirties no tās, kas parādīta šīs brošūras zīmējumos, tomēr lietošanas, apkopes un uzstādīšanas instrukcijas paliek tās pašas.

- ❗ Rūpīgi izlasiet instrukcijas: tur ir svarīga informācija par uzstādīšanu, lietošanu un drošību.
- ❗ Neveiciet ierīces elektriskas izmaiņas.
- ❗ Pirms ierīces uzstādīšanas pārbaudiet, vai nav bojātas tās sastāvdaļas. Pretējā gadījumā sazinieties ar izplatītāju un neturpiniet uzstādīšanu.
- ❗ Pirms uzstādīšanas turpināšanas pārbaudiet ierīces integritāti. Pretējā gadījumā sazinieties ar izplatītāju un neturpiniet uzstādīšanu.

Piezīme: elementi, kas apzīmēti ar simbolu "(*)", ir izvēles piederumi, kas tiek piegādāti tikai ar dažiem modeļiem, vai arī elementi, kas netiek piegādāti, bet, kurus var iegādāties.

⚠ 1. Brīdinājums

Uzmanību! Rūpīgi ievērojiet zemāk norādītās instrukcijas: ● Pirms jebkādu uzstādīšanas darbu veikšanas ierīce ir jāatvieno no elektrotīkla. ● Uzstādīšana vai apkope jāveic specializētam tehnikam saskaņā ar ražotāja norādījumiem un saskaņā ar spēkā esošajiem vietējiem drošības noteikumiem. Nelabojiet vai nomainiet ierīces daļas, ja vien tas nav īpaši norādīts lietošanas rokasgrāmatā. ● Ierīces iezemēšana ir obligāta saskaņā ar likumu. ● Strāvas kabelim jābūt pietiekami garam, lai ierīci, kas atrodas padziļinājumā, varētu pieslēgt elektrotīklam. ● Lai instalācija atbilstu spēkā esošajiem drošības standartiem, tai jābūt aprīkotai ar galveno slēdzi, kas nodrošina elektrotīkla pilnīgu atslēgšanu III kategorijas pārsprieguma apstākļos, saskaņā ar uzstādīšanas noteikumiem. ● Neizmantojiet daudzvietīgas kontaktligzdas vai pagarinātājus. ● Kad uzstādīšana ir pabeigta, lietotājs vairs nedrīkst piekļūt elektriskajām sastāvdaļām. -Ierīce un tās pieejamās daļas kļūst ļoti karstas lietošanas laikā. Uzmanieties, lai nepieskartos sildelementiem. ● Pārlicinieties, ka bērni nespējējās ar ierīci; turiet bērnus prom no ierīces un uzraugiet viņus, jo pieejamās daļas lietošanas laikā var ļoti sakarst. ● Elektrokardiosimulatoru un aktīvo implantu lietotāju gadījumā pirms indukcijas plīts lietošanas ir svarīgi pārbaudīt, vai stimulators ir saderīgs ar ierīci. ● Lietošanas laikā un pēc lietošanas nepieskarieties ierīces sildelementiem. ● Izvairieties no saskares ar drānām vai citu viegli uzliesmojošu materiālu, līdz visas ierīces sastāvdaļas ir pietiekami atdzisušas, pastāv ugunsgrēka risks. ● Neuzglabāriet uzliesmojošu materiālu uz ierīces vai tās tuvumā. ● Sakarsēti tauki un eļļas viegli aizdegas. Uzraugiet pārtikas produktu gatavošanu, kas bagāti ar taukiem un eļļu. -Ja virsma ir

ieplaisājusi, izslēdziet ierīci, lai novērstu elektriskās strāvas trieciena iespēju. ● Ierīce nav paredzēta darbināšanai ar ārējo taimeri vai atsevišķu tālvadības sistēmu. ● Gatavošana bez uzraudzības uz plīts ar eļļu vai taukiem var būt bīstama un izraisīt ugunsgrēku. ● Gatavošanas process ir jāuzrauga. Īstermiņa gatavošanas process ir nepārtraukti jāuzrauga. ● NEKAD nedzēsiet liesmas ar ūdeni. Tā vietā izslēdziet ierīci un noslāpējiet liesmu, piemēram, ar vāku vai ugunsdrošības segu. Ugunsbīstamība: nenovietojiet priekšmetus uz gatavošanas virsmas. ● Nelietojiet tvaika tīrītājus, jo pastāv elektriskās strāvas trieciena risks. ● Nenovietojiet uz plīts virsmas metāla priekšmetus, piemēram, nažus, dakšiņas, karotes un vākus, jo tie var pārkarst. ● Pirms ierīces pievienošanas elektrotīklam: pārbaudiet datu plāksnīti (atrodas ierīces apakšā), lai pārlicinātos, ka spriegums un jauda atbilst elektrotīkla spriegumam un savienojuma kontaktligzdai. Ja rodas šaubas, sazinieties ar kvalificētu elektriķi.

Svarīgi: ● Pēc lietošanas izslēdziet plīti, izmantojot tās vadības ierīci, un nepaļaujieties uz katla detektoru. ● Izvairieties no šķidruma izlīšanas; tāpēc, vārot vai sildot šķidrumu, samaziniet siltuma padevi. ● Neatstājiet sildelementus ieslēgtus ar tukšiem katliem un pannām vai bez katliem. ● Kad gatavošana ir pabeigta, izslēdziet attiecīgo gatavošanas zonu. ● Nekādā gadījumā nelietojiet alumīnija foliju ēdiena gatavošanai un nekad negatavojiet produktus, kas iesaiņoti alumīnija folijā. Alumīnijs var izkust un neatgriezeniski sabojāt ierīci. ● Nekad nekarsējiet skārda bundžu vai burku, kas satur pārtikas produktus, iepriekš to neatverot: tā var uzsprāgt! Šis brīdinājums attiecas uz visu citu veidu plīts virsmām. ● Lielas jaudas izmantošana, piemēram, Booster (palielināšana) funkcija, nav piemērota dažu šķidrumu, piemēram, cepšanas eļļas sildīšanai. Pārmērīgs karstums var būt bīstams. Šādos gadījumos mēs iesakām izmantot zemāku jaudu. ● Katli jānovieto tieši uz plīts virsmas un tiem jābūt centrētiem. Starp katlu un plīti nekādā gadījumā neievietojiet citus priekšmetus. ● Situācijā ar augstu temperatūru ierīce automātiski samazina gatavošanas zonu jaudas līmeni. ● Pirms tīrīšanas vai apkopes darbībām atvienojiet ierīci no strāvas avota, izņemot kontaktdakšu vai izslēdzot galveno slēdzi telpā. ● Visām uzstādīšanas un apkopes darbībām izmantojiet darba cimdus. ● Ierīci var lietot bērni, kas ir vecāki par 8 gadiem, un cilvēki ar samazinātām fiziskām, maņu vai garīgām spējām, vai bez pieredzes un nepieciešamajām zināšanām, ja vien tas tiek darīts citu uzraudzībā vai pēc tam, kad tie ir saņēmuši norādījumus par drošu ierīces lietošanu un sapratuši ar ierīci saistītos riskus. ● Bērni ir jāuzrauga, lai viņi nespēlētos ar ierīci. ● Tīrīšanu un apkopi bērni nedrīkst veikt bez uzraudzības. ● Telpā jābūt pietiekamai ventilācijai, ja ierīci lieto vienlaikus ar citām gāzes vai citām degšanas ierīcēm. ● Ierīce ir bieži jātīra gan no iekšpuses, gan no ārpusē (VISMĀZ VIENU REIZI MĒNESĪ), katrā ziņā ievērojot apkopes instrukcijās skaidri norādīto. ● Ierīces tīrīšanas, filtru nomainīšanas un filtru tīrīšanas noteikumu neievērošana rada ugunsbīstamību. ● Flambēšanas

gatavošana ir stingri aizliegta. ● Atklātas liesmas izmantošana filtriem ir kaitīga un var izraisīt ugunsgrēku, tāpēc no tā jebkurā gadījumā ir jāizvairās. ● Cepšana jāveic kontrolētā veidā, lai nepieļautu pārkarsētas eļļas aizdegšanos. ● **Uzmanību!** : kad plīts darbojas, ierīces pieejamās daļas var sakarst. ● **Uzmanību!** Nepievienojiet ierīci elektrotīklam, līdz uzstādīšana nav pabeigta. ● Attiecībā uz tehniskajiem un drošības pasākumiem, kas jāveic dūmu novadīšanai, stingri ievērojiet kompetento vietējo iestāžu noteikumus. ● Iesūcamo gaisu nedrīkst novadīt kanālā, kuru izmanto dūmu, ko rada gāze vai citas degvielas sadedzināšanas ierīces, novadīšanai. ● Nekad nelietojiet ierīci, ja režģis nav pareizi uzstādīts! ● Uzstādīšanai izmantojiet tikai stiprinājuma skrūves, kuras piegādātas kopā ar ierīci, vai arī, ja tās nav piegādātas, iegādājieties piemērotā veida skrūves. Lietojiet pareizu skrūvju garumu, kas ir norādīts Uzstādīšanas rokasgrāmatā. ● Ja šī ierīce un citas ierīces, kas darbojas ar enerģiju, kas nav elektrība, darbojas vienlaikus, negatīvais spiediens telpā nedrīkst pārsniegt 4 Pa (4×10^{-5} bāri). Ir svarīgi saglabāt šo rokasgrāmatu tā, lai tā būtu pieejama uzziņai. Ja ierīce tiek pārdota, nodota vai pārvietota, pārliecinieties, vai rokasgrāmata joprojām ir kopā ar izstrādājumu. ● Digestory a ďalšie kuchynské odsávače dymu môžu nepriaznivo ovplyvniť bezpečnú prevádzku zariadení spaľujúcich plyn alebo iné palivá (vrátane zariadení v iných miestnostiach) z dôvodu spätného toku spaľovacích plynov. Potenciálnym dôsledkom týchto plynov môže byť otrava oxidom uhoľnatým. Po montáži digestora alebo iného kuchynského odsávača dymu by prevádzku zariadení na spaliny mala otestovať kompetentná osoba, aby sa zaistilo, že nedôjde k spätnému toku spaľovacích plynov.



Elektriskā pieslēgšana

Attēls 7 - 7.1 - 7.2 - 7.3

● Atvienojiet ierīci no elektrotīkla. ● Uzstādīšana jāveic kvalificētam personālam, kas iepazinies ar piemērojamiem uzstādīšanas un drošības standartiem. ● Ražotājs neuzņemas nekādu atbildību par personām, dzīvniekiem vai lietām gadījumā, ja netiek ievērotas šīs sadaļas vadlīnijas. ● Strāvas vadam jābūt pietiekami garam, lai varētu plīts virsmu varētu izņemt no darba virsmas. Pārliecinieties, vai spriegums datu plāksnītē, kas piestiprināta ierīces apakšējā daļā, atbilst spriegumam telpā, kurā tā tiks uzstādīta. ● Neizmantojiet pagarinātājus. ● Sazemējuma elektriskajam kabelim jābūt 2 cm garākam par pārējiem kabeļiem. ● Gadījumā, ja elektroierīce nav aprīkota ar strāvas vadu, izmantojiet vadu ar minimālo vadošo dzīslu šķērsgrīzumu 2,5 mm² jaudai līdz 7200 vatiem; savukārt augstākai jaudai tam jābūt 4 mm²). ● Nevienā no kabeļa punktiem temperatūra nedrīkst pārsniegt 50°C apkārtējās vides temperatūru. ● Ierīce ir paredzēta pastāvīgai pieslēgšanai elektrības tīklam.

● **Uzmanību!** Pirms ķēdes atkārtotas pieslēgšanas un tā pareizas darbības pārbaudīšanas, vienmēr pārbaudiet, vai tīkla vads ir pareizi uzstādīts. ● **Uzmanību!** Starpsavienojuma kabelis jānomaina pilnvarotam tehniskās palīdzības dienestam vai personai ar līdzīgu kvalifikāciju.

Piezīme: produkts tiek piegādāts ar jaudas ierobežošanas funkciju, kas ļauj iestatīt maksimālo absorbcijas robežlielumu kw

Iestatījumi ir jāveic tajā brīdī, kad produkts tiek pieslēgts elektrotīklam vai kad elektrotīkls tiek pieslēgts no jauna (2 nākošajās minūtēs). Izmēriet elektriskās sistēmas aizsardzību atbilstoši izvēlētajam jaudas ierobežojuma līmenim. Power Limitation (Jaudas ierobežošanas) funkcijas iestatījumu veikšanas secību skatiet šīs rokasgrāmatas nodaļā "Darbība".

Ierīkošana

● Elektriskā un mehāniskā uzstādīšana jāveic specializētam personālam.

Ierīce ir paredzēta iebūvēšanai 2–6 cm biežā darba virsmā TOP uzstādīšanas gadījumā; un 2,5-6 cm - FLUSH uzstādīšanas gadījumā.

Minimālajam attālumam starp plīti un sienu jābūt vismaz 5 cm no priekšpuses, vismaz 4 cm no sāniem un vismaz 50 cm no sienas augšējās daļas.

NB = ieteiktie attālumi ir orientējoši: plānojot telpas, ir jāievēro virtuves ražotāja norādījumi.

Ierīkošana

Pirms sākt uzstādīšanu:

- **Pēc izstrādājuma izsaiņošanas pārbaudiet, vai transportēšanas laikā tas nav bojāts, un problēmu gadījumā, pirms turpināt instalēšanu, sazinieties ar izplatītāju vai klientu apkalpošanas centru.**
- Pārbaudiet, vai iegādātā izstrādājuma izmēri atbilst uzstādīšanas vietai.
- Pārbaudiet, vai iepakojumā nav (transporta iemeslu dēļ) komplektācijas materiālu (piemēram, aploksnes ar skrūvēm, garantijas, u.c.), kas jāizņem un jāuzglabā.
- Arī pārbaudiet, vai uzstādīšanas platības tuvumā ir pieejamas elektrības kontaktligzdas

Iebūvējamo mēbeļu izkārtojums:

- Produkts nevar tikt uzstādīts virs dzesēšanas ierīcēm, trauku mazgājamām mašīnām, sildītājiem, krāsnīm, mazgātājiem un žāvētājiem.
- Visu veidu mēbeles griešanas darbus veiciet pirms plīts virsmas ievietošanas un tad rūpīgi novāciet šķembas vai zāģu skaidu atkritumus.

- lai optimizētu filtrējošās sistēmas uzstādīšanu ir ieteicams izveidot atveri grīdlīstē, kur varētu ievietot ventilācijas režģi

SVARĪGI: izmantojiet vienkomponentu blīvējuma līmi (**S**), kurai ir temperatūras izturība līdz 250°; pirms uzstādīšanas līmējamās virsmas ir rūpīgi jānotīra, noņemot vielas, kas var ietekmēt to saķeri (piemēram, atbrīvošanas līdzekļi, konservanti, smērvielas, eļļas, pulveri, vecu līmju atlikumi, utt.); līme ir vienmērīgi jāuzklāj pa visu rāmja perimetru; pēc līmēšanas ļaujiet līmei nožūt apmēram 24 stundas.

Uzmanību! Ja skrūves un stiprinājumi netiek uzstādīti saskaņā ar šiem norādījumiem, var tikt izraisīti elektriskās strāvas iedarbības apdraudējumi.

Piezīme: pareizai produkta uzstādīšanai ir ieteicams aptīt caurules ar līmvielu, kurai ir šādi raksturlielumi:

- elastīga mīksta PVC plēve ar akrila bāzes līmi
- atbilst standartam DIN EN 60454
- liesmas slāpētājs
- lieliska izturība pret novecošanu
- izturība pret temperatūras izmaiņām
- lietojams zemās temperatūrās

Ierīci ir paredzēts lietot kopā ar KIT sensoru Window (ražotājs to nenodrošina komplektācijā).

Uzstādot KIT sensoru Window (tikai, ja tiks lietots IESŪKŠANAS režīms), gaisa iesūkšana pārstās darboties ik reizi, kad istabā logs, uz kura ir uzstādīts KIT, ir aizvērts.

• KIT elektriskais pieslēgums ar ierīci ir jāveic kvalificētam un specializētam tehniskajam personālam.

• KIT ir atsevišķi jāsertificē saskaņā ar drošības standartiem, kas attiecas uz sastāvdaļu un tās izmantojumu kopā ar ierīci. Uzstādīšanu ir jāveic saskaņā ar spēkā esošajiem noteikumiem, kas attiecas uz mājāsaimniecības ierīcēm.


UZMANĪBU!

• pieslēdzamā KIT elektroinstalācijai ir jābūt īpaši zema drošības sprieguma ķēdes (SELV) daļai.

• šis mājāsaimniecības ierīces ražotājs neuzņemas atbildību par jebkuriem traucējumiem, bojājumiem, ugunsgrēkiem, kurus izraisa darbības traucējumu problēmas un/vai defekti, un/vai KIT nepareiza uzstādīšana.

Šī ierīce ir marķēta saskaņā ar Eiropas Direktīvu 2012/19/EK par elektrisko un elektronisko iekārtu atkritumiem (EEIA). Pārliecinieties, vai šis produkts tiek apglabāts pareizi; tas palīdzēs novērst iespējamās negatīvās sekas, kas var tikt



atstātas uz vidi un veselību. Simbols  uz izstrādājuma vai pievienotajā dokumentācijā norāda, ka šo izstrādājumu nedrīkst uzskatīt par sadzīves atkritumiem, bet tas jānogādā attiecīgajā savākšanas vietā elektrisko un elektronisko iekārtu pārstrādei. Atbrīvojoties no izstrādājuma saskaņā ar vietējiem noteikumiem par atkritumu apglabāšanu. Lai iegūtu plašāku informāciju par šī izstrādājuma apstrādi, reģenerāciju un pārstrādi, lūdzu, sazinieties ar vietējo iestādi, sadzīves atkritumu savākšanas pakalpojumu dienestu vai veikalu, kur produkts tika iegādāts.

Iekārta ir izstrādāta, pārbaudīta un īstenota saskaņā ar šādiem standartiem:

- Drošība: EN/IEC 60335-1; EN/IEC 60335-2-6, EN/IEC 60335-2-31, EN/IEC 62233.
- Veiktspēja: EN/IEC 61591; ISO 5167-1; ISO 5167-3; ISO 5168; EN/IEC 60704-1; EN/IEC 60704-2-13; EN/IEC 60704-3; ISO 3741; EN 50564; IEC 62301. EN 60350-2;
- EMC: EN 55014-1; CISPR 14-1; EN 55014-2; CISPR 14-2; EN/IEC 61000-3-3; EN/IEC 61000-3-12.

Padomi pareizai lietošanai, lai samazinātu ietekmi uz apkārtējo vidi: Sākot gatavot, ieslēdziet ierīci ar minimālo ātrumu, atstājot to ieslēgtu dažas minūtes pat pēc

gatavošanas beigām. Palieliniet ātrumu tikai lielā dūmu un tvaiku daudzumā, lietojot palielināšanas funkciju tikai ārkārtas gadījumos. Lai uzturētu smaku samazināšanas sistēmu efektīvu, nomainiet, kad nepieciešams, oglek filtra/-us. Lai uzturētu tauku filtra efektīvu, nepieciešamības gadījumā iztīriet to. Lai optimizētu efektivitāti un samazinātu troksni, lietojiet maksimālo šajā rokasgrāmatā norādīto cauruļvadu sistēmas diametru.

2. Izmantošana

Trauki gatavošanai



Izmantojiet tikai katlus ar simbolu

Svarīgi:

lai novērstu plīts virsmas neatgriezenisku bojājumu, neizmantojiet:

- traukus, kuru dibens nav pilnīgi plakans;
- metāla traukus ar emaljētu dibenu;
- traukus ar raupju virsmu, lai nesaskrāpētu plīts virsmu;
- nekad nenovietojiet karstos katlus un pannas uz plīts virsmas vadības paneļa.

Ne visi katli, kas piemēroti indukcijai, darbojas efektīvi, jo pamatne daļēji sastāv no feromagnētiska materiāla!! Pārskatiet katlus vai pannas, pārbaudiet, vai:

- pamatne ir pilnībā izgatavots no feromagnētiska materiāla. Pretējā gadījumā tiek pazemināta gan siltuma pārvades efektivitāte, gan tā vienmērīgums, ja katla/katla virsmas temperatūra nav piemērota gatavošanai.



NĒ!

- Pamatne nesatur alumīniju: virtuves trauki nesasilst, un induktori tos var arī neatpazīt.



NĒ!

- Pamatnes nav plakanas vai arī ir ar raupju virsmu. Samazina kontaktvirsmu starp induktoru un traukiem, samazinot efektivitāti un pasliktinot gatavošanas pieredzi.



JĀ!

Svarīgi: nekad nenovietojiet karstos katlus un pannas uz plīts virsmas vadības paneļa.

Esošie trauki

Vai katla materiāls ir magnētisks, jūs varat pārbaudīt ar vienkārša magnēta palīdzību. Katli nav piemēroti lietošanai, ja nav magnētiski. Iepriekšējā punktā minētās norādes ir spēkā arī šajā gadījumā.

Ieteicamie katlu diametri

SVARĪGI: katlu izmēri nav pareizi, gatavošanas zonas neieslēdzas

Lai redzētu **lietojamā katla minimālo diametru** katrā atsevišķā zonā, skatiet šīs rokasgrāmatas attēlu daļu.

Enerģijas taupīšana

Lai iegūtu vislabākos rezultātus, mēs iesakām:

- Izmantojiet katlus un pannas, kuru apakšējais diametrs ir vienāds ar gatavošanas zonas diametru.
- Izmantojiet tikai katlus un pannas ar plakānu dibenu.
- Ja iespējams, gatavošanas laikā uzlieciet katliem vākus
- Dārzenus, kartupeļus, u.c. vāriet nelielā ūdens daudzumā, lai saīsinātu gatavošanas laiku.
- Izmantojot spiediena katlu, vēl vairāk tiek samazināts enerģijas patēriņš un gatavošanas laiks
- Novietojiet katlu gatavošanas zonas centrā, kas apzīmēts uz plīts virsmas.

Plīts virsmas izmantošana

Indukcijas gatavošanas sistēma balstās uz magnētiskās indukcijas fizisko fenomenu. Galvenā iezīme šajā sistēmā ir enerģijas tieša pārvadīšana no ģeneratora uz katlu.

Priekšrocības.

Salīdzinot ar elektriskajām plītīm, jūsu indukcijas plīts ir:

- **Drošāka:** zemāka temperatūra uz stikla virsmas.
 - **Ātrāka:** īsāks pārtikas sakaršanas laiks.
 - **Precīzāka:** plakne nekavējoties reaģē uz jūsu komandām.
 - **Efektīvāka:** 90% patērētās enerģijas tiek pārvērsta siltumā.
- Turklāt, noņemot katlu no plīts virsmas, siltuma pārvade tiek nekavējoties pārtraukta, izvairoties no lieka siltuma zuduma.

Aspiratora lietošana

iesūkšanas sistēma var tikt lietota iesūkšanas versijā ar izvadi uz āru vai filtrējošā versijā ar iekšējo recirkulāciju.

Skatiet vietnes: www.elica.com un www.shop.elica.com, lai pārbaudītu visu pieejamo komplektu klāstu un varētu uzstādīt dažādas versijas gan filtrējošo, gan nosūcošo.



Iesūkšanas versija

Tvaiki uz ārpusi tiek izvadīti ar caurulēm (jāiegādājas atsevišķi), kas tiek piestiprinātas pie komplektācijas savienojuma atloka.

Izplūdes caurules diametram ir jābūt vienādam ar savienojuma gredzena diametru:

- taisnstūra izvades gadījumā 222 x 89 mm
- apaļas izvades gadījumā Ø 150 mm (*)

Papildu informāciju skatiet iesūkšanas versijas piederumu lapā, kas atrodas šīs rokasgrāmatas ilustrētajā daļā.

Pieslēdziet produkta caurules un izplūdes atveres pie sienas

atveres ar diametru, kas ir vienāds ar gaisa izplūdes diametru (savienojuma atloks).

Mazāka diametra cauruļu un izplūdes atveru lietošana izraisīs iesūkšanas veiktspējas samazināšanos un krasu trokšņa līmeņa palielināšanos.

Tādēļ mēs par to neuzņemamies atbildību.

- ⓘ Izmantojiet pēc iespējas īsāku cauruļvadu.
- ⓘ Lietojiet cauruļvadu ar pēc iespējas mazāku izliekumu skaitu (maksimālais izliekuma leņķis: 90°).
- ⓘ Izvairieties no krasām cauruļvada diametra izmaiņām.



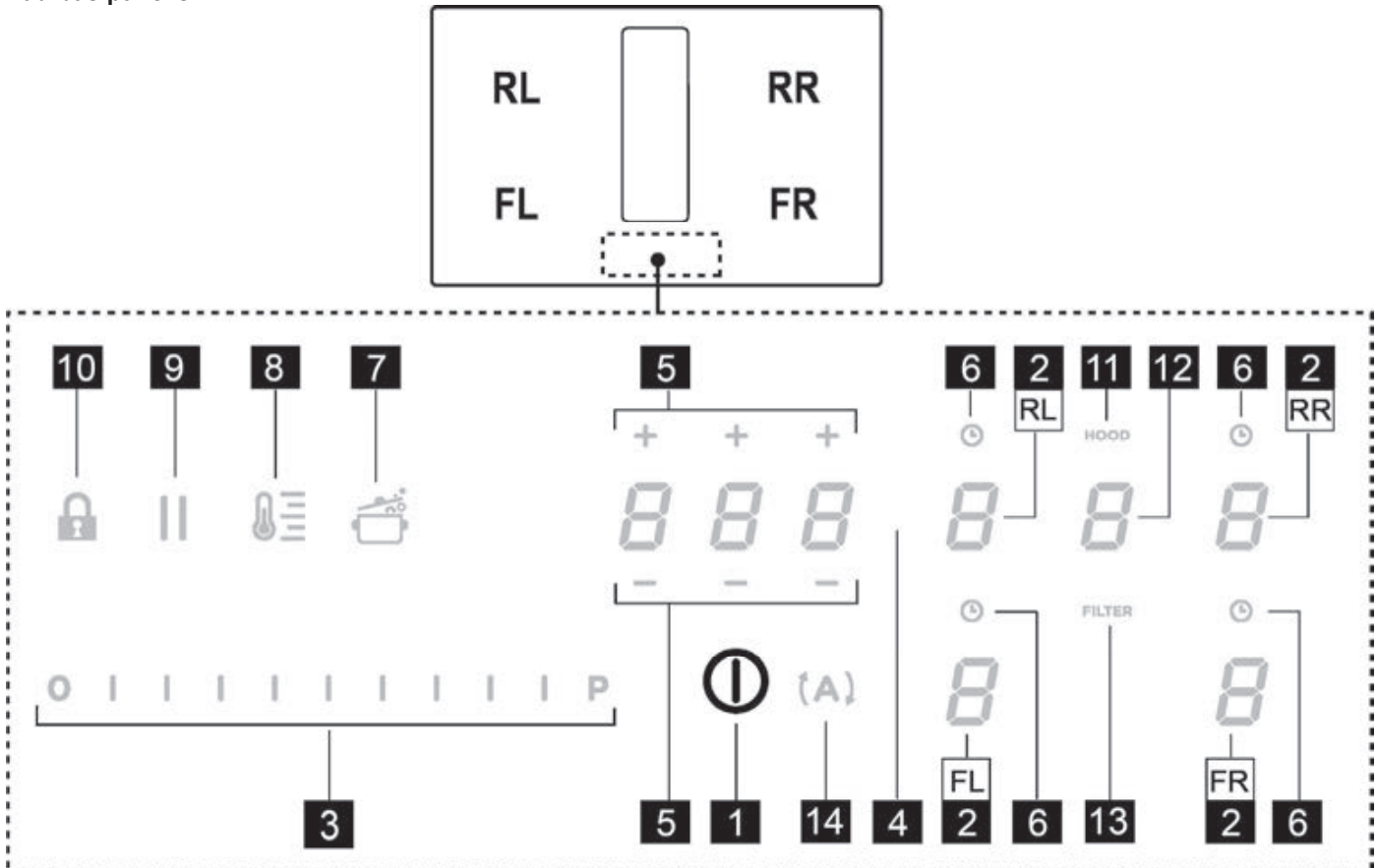
Filtrējošā versija

Iesūktais gaiss tiks filtrēts caur atbilstošiem tauku filtriem un smaku novēršanas filtriem, pirms tas tiks ievadīts atpakaļ telpā. Papildinformāciju skatiet instalācijas rokasgrāmatas piederumu lapā - Filtrējošā versija.

Brīdinājums: Ja izplūde notiek skapī, jānodrošina vismaz 120cm² gaisa caurlaide caur cokola paneli.

3. Darbošanās

Vadības panelis



Skārietaustiņi (TOUCH)/displejs

1. Plīts/nosūcēja sistēmas ieslēgšana/izslēgšana
2. Gatavošanas zonu izvēle/Gatavošanas zonas displejs
3. Gatavošanas jaudas līmeņa un iesūkšanas ātruma (jaudas) pieaugums/samazinājums
Gatavošanas jaudas līmeņa un iesūkšanas ātruma (jaudas) displejs
4. Taimera "STAND ALONE" (savrupais režīms) aktivizēšana
Displejs: Taimers "STAND ALONE" (savrupais režīms)/Gatavošanas zonas taimers.
5. Taimera "STAND ALONE" (savrupais režīms)/Gatavošanas zonas taimera laika palielināšana/samazināšana
6. Gatavošanas zonas taimera iespējošana
Ieslēgta gatavošanas zonas taimera indikators
7. Automatic Heat Up ieslēgšana (Automātiskā sildīšana)
8. Temperature Manager iespējošana (Warming Function (sildīšanas funkcija))
9. Pauze
10. Key Lock
11. Aktīva nosūcēja indikators
Filtra piesātinājuma indikatora aktivizēšana
12. Nosūcēja izvēle/iespējošana
Nosūcēja displejs
Tauku filtra - oglekļa/keramikas filtra piesātinājuma displejs
13. Filtru piesātinājuma atiestatīšana
14. Nosūcēja automātiskās funkcijas iespējošana

PLĪTS VIRSMAS IZMANTOŠANA


Pirms sākat:

Visas šīs plīts virsmas funkcijas ir izstrādātas atbilstoši stingrākajiem drošības standartiem.

Šī iemesla dēļ:

• **Dažas funkcijas nav aktivizētas vai arī automātiski izslēdzas, ja gatavošanas vietās nav katlu, vai arī tad, ja tie neatrodas vietā.**

• Citos gadījumos aktivizētās funkcijas automātiski izslēdzas pēc dažām sekundēm, ja atlasītajai funkcijai nepieciešams papildu iestatījums, kas netiek veikts (piem.: “Ieslēdziet plīts virsmu” bez “Atlasiet gatavošanas zonu” un “Darbības temperatūra”, vai “Bloķēšanas funkcija” vai “Taimeris”).

 **Uzmanību!** Ilgstošas lietošanas gadījumā (piemēram) gatavošanas zonas izslēgšana var nebūt tūlītēja dzesēšanas posma dēļ; gatavošanas zonas displejā parādās simbols “H”, norādot šo stadiju.

Pirms tuvojies gatavošanas zonai, uzgaidiet, līdz displejs izslēdzas.

Gatavošanas zonas displejs

Attiecīgajos displejos, kas saistīti ar gatavošanas zonām, tiek norādīts:

Gatavošanas zona ieslēgta	0
Jaudas līmenis	1...9-P
Residual Heat Indicator (Atlikušā siltuma indikators)	H
Pot Detector (Trauku detektors)	U
Ir ieslēgta Bridge (Savienojuma) funkcija	n
Temperature Manager funkcija ieslēgta	G
Pauzes funkcija	
Funkcija Automatic Heat UP (Automātiskā sildīšana)	A

Virsmas raksturlielumi

● Droša aktivizēšana

Produkts ieslēdzas tikai katlu klātbūtnē uz gatavošanas zonām: uzsildes process neieslēdzas vai netiek pārtraukts katlu prombūtnē vai pēc to noņemšanas.

● Pot Detector (Trauku detektors)

Produkts automātiski nosaka katlu klātbūtni gatavošanas zonās.

● Safety Shut Down (Drošības izslēgšanās)

Drošības apsvērumu dēļ katrai zonai ir maksimālais darbības laiks, kas ir atkarīgs no iestatītā jaudas līmeņa.


● Residual Heat Indicator (Atlikušā siltuma indikators)


Kad viena vai vairākas gatavošanas zonas tiek izslēgtas, atlikušā siltuma klātbūtne tiek ziņota ar atbilstošu vizuālu signālu atbilstošās zonas displejā ar simbolu “H”.

Darbība

Piezīme: Lai ieslēgtu jebkuru funkciju, no sākuma ir jāieslēdz vēlamā zona

● Ieslēgšana

Nospiediet (pieskarieties) uz īsu brīdi  ON/OFF (1)

gatavošanas virsma/aspirators: simbols  izgaismojas; turpinot nospieš, **visas pieejamās funkcijas kļūs redzamas uz kādu brīdi**, pēc tam paliks aktīvas tikai galvenās; **pārējās varēs tikt lietotas un ieslēgsies vēlāk, izmantojot ierīci.**

SVARĪGI:

visas pieejamās funkcijas tiks izgaismotas ar nelielu gaismu, kas kļūs spilgtāka tikai tad, kad tās tiks iespējotas.

Nospiediet no jauna , lai izslēgtu

Piezīme: Šai funkcijai ir visaugstākā prioritāte.

● Gatavošanas zonu izvēle


Pavelciet (nospiediet) **Izvēles/Displeja (2) zonu**, kas atbilst vēlamajai gatavošanas zonai.

● Power Level (Jaudas līmenis)

Virsmas ir aprīkotas ar 9 jaudas līmeņiem. Novelciet un virziet pirkstus pa **Izvēles joslu (3)**: pa labi, lai palielinātu jaudas līmeni; pa kreisi, lai samazinātu jaudas līmeni.

Iestatītais jaudas līmenis tiks attēlots Izvēles/Displeja (2) zonā

● Power booster (Jaudas palielināšana)

Produkts ir aprīkots ar papildu jaudas līmeni (papildu līmenis ) , kas paliek aktīvs 5 minūtes, pēc tam jauda atgriežas iepriekš izmantotajā līmenī.

Novelciet un virziet pirkstus pa **Izvēles joslu (3)** (pēc līmeņa **S**) un iespējot Power booster (Jaudas palielināšana)

Power booster (Jaudas palielināšana) līmenis ir norādīts Izvēles/Displeja (2) zonā ar simbolu "P"

● **Key Lock**

Key Lock ļauj bloķēt virsmas iestatījumus, lai novērstu nejaušus grozījumus, atstājot aktīvas jau iestatītās funkcijas.

Aktivizēšana:

- nospiediet  (10)

Atkārtojiet darbību, lai atspējotu.


Piezīme : ja tiks nospiesta jebkura cita funkcija, kamēr ir

aktīvs Key Lock, simbols  mirgos, lai norādītu, ka funkcija tiek lietota, un tas nepieciešamības gadījumā ir jāatspējo, lai varētu veikt darbības ar virsmu.

● **Automatic Heat UP (Automātiskā sildīšana)**

Funkcija Automatic Heat UP (Automātiskā sildīšana) ļauj ātrāk ieslēgt iestatīto jaudas režīmu; šī funkcija dod priekšrocību iegūt ātrāku ēdiena gatavošanu, bet bez riska piededzināt ēdienus, jo temperatūra nepārsniedz iestatīto līmeni. Šī funkcija ir pieejama jaudas līmeņiem 1 -8 .


Aktivizēšana:

- no ieslēgtas gatavošanas zonas nospiediet  (7)
- Displejā (2) tiek attēlota mirgojoša "A", kas mainās atkarībā no iestatītās gatavošanas zonas jaudas

Palielinot gatavošanas zonas jaudas līmeni: funkcija Automatic Heat Up (Automātiskā sildīšana) paliek aktīva ar jaunu temperatūras iestatījumu;

Samazinot gatavošanas zonas jaudas līmeni: funkcija Automatic Heat Up (Automātiskā sildīšana) atspējota.

Piezīme : izvēloties vienlaicīgi citu gatavošanas zonu,

simbols  (7) atgriezīsies izgaismots ar vieglas intensitātes gaismu, tad varēs turpināt arī šajā zonā iespējot funkciju; funkcija tomēr paliek aktīva tajā zonā, kurā tika iestatīta, kā to norāda Displejs (2)


● **Temperature Manager (Warming Function (sildīšanas funkcija))**


Temperature Manager ir kontroles funkcija, kas nodrošina siltuma uzturēšanu nemainīgā temperatūrā un optimizētā

jaudas līmenī: ideāls, lai saglabātu karstus jau gatavus ēdienus. Funkcija Temperature Manager ieslēdzas, vienu reizi

nospiežot taustiņu  Zonas displejā (2), kurā darbojas Temperature Manager, parādās simbols 

Piezīme : izvēloties vienlaicīgi citu gatavošanas zonu, simbols

 (8) atgriezīsies izgaismots ar vieglas intensitātes gaismu, tad varēs turpināt arī šajā zonā iespējot funkciju; funkcija tomēr paliek aktīva tajā zonā, kurā tika iestatīta, kā to norāda Displejs (2)

• **Nospiediet vēlreiz**  (8), lai atspējotu un izslēgtu, lai virzītu **Displejā (2)** attēloto līmeni uz "0".

Piezīme : ja ir vairākas zonas, kuras strādā ar Temperature Manager (Warming Function) (sildīšanas funkciju), no sākuma izvēlieties vēlamo zonu ar **Izvēles zonu (2)** ; zona var tikt atspējota ar **Izvēles joslu (3)**, virzot **Power Level (Jaudas līmeni)** uz "0".


● **Pauze**

Pauzes funkcija ļauj apturēt jebkuru aktīvo funkciju virsmā, samazinot līdz nullei gatavošanas jaudu.

Aktivizēšana:

- nospiediet "||" (9)
- tiek attēlota mirgojoša "||" displejā (2)

Lai atspējotu funkciju:

- nospiediet  (9) **Izvēles josla (3)** izgaismojas
- nospiediet/virziet pirkstus pa **Izvēles joslu (3)**, lai atspējotu funkciju

Piezīme : atspējošana, atjauno virsmas stāvokli pirms pauzes, virsma turpina darboties ar tiem pašiem iepriekš iestatītajiem iestatījumiem.

Piezīme : ja pēc 10 minūtēm **Funkcija Pauze** netiek atspējota, virsma izslēdzas automātiski.

Piezīme: Funkcija Pauze neietekmē gaisa nosūkšanu

● **Taimeris "STAND ALONE"(Atskiras)**

Taimera funkcija ir no gatavošanas zonām (un no iesūkšanas zonas) neatkarīga atskaite.

Taimeris ieslēdzas, nospiežot **Zonu/Displeju (4)**

• Izmantojiet simbolus **- + (5)**, lai iestatītu **taimera** ilgumu, kas tiek attēlots **Zonā/Displejā (4)**;

Piezīme : uzgaidiet 10 sekundes, nospiežot citas komandas, līdz sākas atskaite.

Taimera formāts ir **0.00**

- **0.** stundas

- **00** minūtes

Piezīme : taimeri ir iespējams iestatīt uz maksimālo laiku 1h un 59 min.

Zonā/Displejā (4) tiks attēlots atlikušais laiks; pēc atskaites beigām tiks raidīts skaņas signāls

Piezīme : atskaites laika attēlošanai atlikušajam laikam, kas ir mazāks par 10 minūtēm, būs šāds formāts

- **0.** minūtes

- **00** sekundes

ar nemainīgu gaismas punktu

Lai izslēgtu taimeri:

• izvēlieties **Zona/Displejs (4)**

• iestatiet **Taimera** laiku uz **000**, ar **- + (5)**

● **Gatavošanas zonas taimeris**

Gatavošanas zonas taimera funkcija ir atskaites laiks, kuru ir iespējams iestatīt arī vienlaicīgi katrā gatavošanas zonā.

Pēc iestatītā laika posma gatavošanas zonas automātiski izslēdzas, un lietotājs tiek brīdināts ar skaņas signālu.

Gatavošanas zonas taimera funkcijas iespējošana

• Pavelciet (nospiediet) **Izvēles/Displeja (2) zonu** (power level $\neq 0$) (Jaudas līmenis)

• Nospiediet **(L)** (6) atbilstoši gatavošanas zonai

• Izmantojiet simbolus **- + (5)**, lai iestatītu taimera ilgumu, kas tiek attēlots **Zonā/Displejā (4)**;

iestatījumu veikšanas laikā simbols **(L)** (6) mirgo

Piezīme : uzgaidiet 10 sekundes, nospiežot citas komandas, līdz Gatavošanas zonas taimeris ieslēdzas.

Piezīme : no jauna ilgi nospiežot **(L)** (6), Gatavošanas zonas taimeris tiek atiestatīts

Ja vēlaties, atkārtojiet šo darbību vairākām gatavošanas zonām.

Piezīme : katra gatavošanas zona var tikt iestatīta ar citu taimeri; displejā **(4)** parādīsies tajā brīdī izvēlētais gatavošanas zonas atskaites laiks; ja nav izvēlēta neviena gatavošanas

zona, nospiežot uz displeja **(4)**, tiek attēlots taimera "STAND-ALONE" atskaite.

Atskaites attēlošanas režīms ir tāds pats kā taimerim "STAND-ALONE" (skatiet iepriekšējo atkāpi Taimeris "STAND ALONE (Atsevišķs))

Kad taimeris ir pabeidzis atskaiti, tiek raidīts skaņas signāls, un gatavošanas zona izslēdzas.

Lai izslēgtu taimeri:

• izvēlieties gatavošanas zonu **(2)**

• iestatiet Taimera laiku uz **000**, ar **- + (5)**

● **Power Limitation (Jaudas ierobežošana)**

Funkcija Power Limitation (Jaudas ierobežošana) ļauj iestatīt produkta darbību, ierobežojot maksimālo absorbciju un regulējot visu aktīvo gatavošanas zonu jaudas patēriņu, panākot, ka kopējā absorbcija nepārsniedz maksimālo iestatīto jaudas absorbciju.

Piezīme : iestatījumi ir jāveic, kad virsma ir izslēgta,

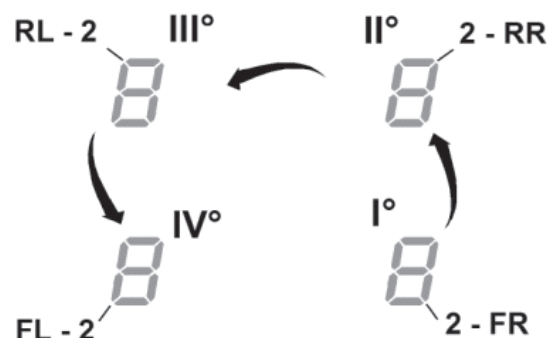
nenospiežot taustiņu **(I) ON/OFF (1)**, vai kad gatavošanas virsma tiek pieslēgta elektroenerģijas tīklam, vai kad elektroenerģijas tīkls tiek atkārtoti pieslēgts, turpmāko 2 minūšu laikā.

Lai iestatītu Power Limitation (Jaudas ierobežošana)

- nospiediet **(A)**

(tā mirgos tikai pirmās 2 minūtes, kamēr produkts tiks padots)

- turpinot turēt nospiestu **(A)**, nospiediet vienu reizi visus **Izvēles/Displeja (2)** apvidus gatavošanas zonās pretēji pulksteņrādītāja kustības virzienam, sākot no priekšējās labās zonas (FR)



- ar katru nospiedienu tiks raidīts īss skaņas signāls

- kad tiek nospiesti **visi Displeji (2)**, bus iespējams atlaist taustiņu **(A)** tad:

- **Kreisās aizmugurējās zonas (RL) displejs (2)** mainīgā secībā simbolus "C" un "0", lai norādītu, ka ir iespējams veikt iestatījumus:

izvēlieties displeju (2-RL) pēc tam ritiniet pa **Izvēles joslu (3)**, kamēr displejā netiks parādīti simboli "C" un "8", Displejā (2-FL) tiks attēlots pašreizējais iestatījums**

0 = 7,4 KW

1 = 4,5 KW


2 = 3,1 KW

** pēc noklusējuma iestatījums ir iestatīts uz 7,4 KW

Lai grozītu Power Limitation (Jaudas ierobežošana) iestatījumu

- nospiediet **Priekšējās kreisās (FL) zonas displeju (2)**

- pēc tam ritiniet **Izvēles joslu (3)**, lai iestatītu jaunu iestatījumu


- lai saglabātu veikto izvēli, nospiediet taustiņu  ON/OFF (1) 2 sekundes; tiks raidīts ilgs skaņas signāls, apstiprinot iestatījumu veikšanu

● **Bridge (Savienojuma) zonas**

Gatavošanas zonas, pateicoties Bridge (Savienojuma) funkcijai spēj darboties kombinētā veidā, radot vienotu zonu ar to pašu jaudas līmeni. Šī funkcija nodrošina vienmērīgu gatavošanu ar ievērojama izmēra paplātēm un katliem. Ir iespējams kombinēti lietot priekšējo gatavošanas zonu "Master" un atbilstošo zonu aizmugurē "Sekundārā" (lai pārbaudītu, kurās zonās ir paredzēta šī funkcija, skatiet šīs rokasgrāmatas ilustrēto daļu).

Lai iespējotu Bridge (Savienojuma) funkciju

- vienlaicīgi izvēlieties divas gatavošanas zonas, kuras vēlaties lietot

- "Sekundārās" gatavošanas zonas Displejā (2) parādās simbols 

- ar **Izvēles joslu (3)** būs iespējams iestatīt darba (Jaudas) līmeni, kas tiks attēlots gatavošanas zonas "Master" displejā (2)



- lai atspējotu **Bridge funkciju** ir jāatkārto tā pati aktivizēšanas procedūra

Piezīme : Gatavošanas zonas taimeris, kas iespējots Bridge funkcijā, izraisīs abu gatavošanas zonu automātisku izslēgšanu ; jo šajā gadījumā tās abas tiek uzskatītas par vienotu zonu.

SIURBIMO IRENGINIO NAUDOJIMAS

● **Ijungimas**

Trumpai paspauskite (palieskite) kaitlentēs / siurbimo ītaiso

 ON/OFF (I./IŠJ.) (1): užsidega simbolis  ;

toliau spaudžiant, **kelias akimirkas taps matomos visos esamos funkcijos**, o po to **liks aktyvios tik kelios pagrindinės; kitas bus galima naudoti ir jas bus galima suaktyvinti vėliau, įtaiso naudojimo metu.**

SVARBU:

visos esamos funkcijos bus nežymiai apšviestos ir pradės degti ryškiau tik tuomet, kai bus suaktyvintos.

Dar kartą paspauskite , kad išjungtumėte

Pastaba: ši funkcija turi pirmenybę visų kitų funkcijų atžvilgiu.

● **Nosūcėja sistėmas ieslėgšana: Atveriet atloku, pieskarieties Atlases zonai (12), lai aktivizētu iesūkšanas sistēmu.**

Piezīme: Sūkšanas zona ir aprīkota ar mehāniski rotējošu **PĀRSEGU**. Lai ieslēgtu iesūkšanas sistēmu, pirms tvaika nosūcēja ieslēgšanas ir jāatver **PĀRSEGS**. Tvaika nosūcējs ir aprīkots ar sensoru, kas ar aktivizētu iesūkšanu, ja **PĀRSEGS** ir pilnībā aizvērts, automātiski apstādina motoru. Tvaika nosūkšana tiek atsākta tikai pēc **PĀRSEGA**.

● **Siurbimo greitis (galia):**

siurbimo įranga turi 3 siurbimo greičio (galios) lygius

Palieskite ir braukite pirštu išilgai **Pasirinkimo juostos (3):**

į dešinę, kad padidintumėte galios lygį;

į kairę, kad sumažintumėte galios lygį.

Nustatytas galios lygis bus rodomas pasirinkimo/ekrano (12) srityje

● **„Power Booster“ (galios didinimas)**

Produktas turi 2 papildomus galios lygius (neskaitant 3 lygio)

– „Power Booster 1“ (1 galios didinimas):
trukmė nustatyta 15 min.

– „Power Booster 2“ (2 galios didinimas):
trukmė nustatyta 5 min.,

o po to galia vėl grįžta į prieš tai nustatytą lygį.

Palieskite ir pirštu braukite išilgai **Pasirinkimo juostos (3)** (neskaitant 3 lygio) ir suaktyvinkite „Power Booster 1“ (1 galios didinimas)

„Power Booster 1“ (1 galios didinimas) lygis yra rodomas Pasirinkimo/ekrano srityje (12) mirksinčių skaičių „4“

Palieskite ir pirštu braukite išilgai **Pasirinkimo juostos (3)** (neskaitant 3 lygio) ir suaktyvinkite „Power Booster 2“ (2 galios didinimas)

„Power Booster 2“ (2 galios didinimas) lygis yra rodomas srityje Pasirinkimas/ekranas (12) mirksinčiu simboliu „**A**“

● Automatinis veikimas

Gartraukis įsijungs veikti tinkamiausiu greičiu, pritaikydamas siurbimo galią didžiausiam kaitinimo zonose naudojamam virimo lygiui.

Kai kaitinimo zonos išjungiamos, gartraukis pritaiko savo siurbimo greitį pamažu jį mažindamas taip, kad pašalintų likusius garus ir kvapus.

Norėdami suaktyvinti šią funkciją:

paspauskite **(A)** (14)

Pakartokite veiksmą, kad išjungtumėte.

Pastaba: jei automatinio veikimo metu **Pasirinkimo juostoje (3)** pasirenkami **greičiai nuo 1 iki 3**, automatinis veikimas nutraukiamas;

jei vietoj to, pasirenkami „**Power Boster**“ (galios didinimas), automatinis veikimas bus tęsiamas pasibaigus laiko

nustatymui, o tuo tarpu, simbolis „**(A)**“ liks mirksėti.

Pastaba: tuomet, jei kaitlentė išjungiamą suaktyvintus **automatinį veikimą**, gartraukis palaipsniui išjungiamas automatiškai.

● Filtrų prisotinimo rodiklis

Gartraukis nurodo, kada reikia atlikti filtrų priežiūrą:

Anglies/keramikiniai kvapų filtrai

„**FILTER**“ (13) įsijungia

Riebalų filtras

„**FILTER**“ (13) mirksi

Pastaba: pagal numatytuosius nustatymus, ši funkcija yra išjungta (kaip ją įjungti, žr. skirsnį „Filtrų prisotinimo rodiklio suaktyvinimas“)

● Filtrų prisotinimo nustatymas iš naujo

Atlikę (riebalų ir (arba) anglies/keramikinių) filtrų priežiūros darbus, ilgai spauskite „**FILTER**“ (13);

„**FILTER**“ (13) išsijungia ir įjungia rodiklio skaičiavimą.

● Filtrų prisotinimo rodiklio suaktyvinimas

Šis rodiklis paprastai yra išjungtas.

Norėdami jį suaktyvinti, atlikite šiuos veiksmus:

- įjunkite gartraukį naudodami **(I)**;
- kai siurbimo variklis ir kaitinimo zonos išjungtos, paspauskite **Pasirinkimo zoną (12)**
- ilgai spauskite „**HOOD**“ (11) tol, kol **Ekranas (12)** bus parodytos pakaitomis mirksinčios raidės „**F**“ – **G**“

F = anglies/keramikiniai kvapų filtrai

G = riebalų filtrai

Anglies/keramikiniai kvapų filtrai

- paspauskite **Ekraną (12)** tuo metu, kai rodoma raidė „**F**“
- paspauskite „**FILTER**“ (13) – mirksi lemputė
- dar kartą ilgai spauskite „**HOOD**“ (11), kad patvirtintumėte anglies/keramikinių kvapų filtrų rodiklio suaktyvinimą

Riebalų filtras

- paspauskite **Ekraną (12)** tuo metu, kai rodoma raidė „**G**“
- paspauskite „**FILTER**“ (13) – nuolat dega lemputė
- dar kartą ilgai spauskite „**HOOD**“ (11), kad patvirtintumėte riebalų filtro rodiklio suaktyvinimą

Jaudas tabula

Jaudas līmenis	Gatavošanas veids	Izmantotais līmenis (displejā tiek apvienota gatavošanas pieredze un paradumi)	
Maksimālā jauda	Boost	Ātri sasildīt	Ideāli, lai īsā laikā pārtikas temperatūra sasniegtu ātru viršanas temperatūru ūdens gadījumā vai, lai ātri uzkaršētu gatavošanas šķidrumu
	8-9	Cept - vārīt	Ideāli piemērots apbrūnināšanai, gatavošanas uzsākšanai, saldētu produktu cepšanai, ātrai vārīšanai
Liela jauda	7-8	Apbrūnināt – vārīt - grilēt	Ideāli piemērots cepšanai, vārīšanās uzturēšanai, ēdiena gatavošanai un grilēšanai (īstermiņa, 5-10 minūtes)
	6-7	Apbrūnināt – vārīt – sautēt – cept - grilēt	Ideāli piemērots cepšanai, nelielas vārīšanās uzturēšanai, ēdiena gatavošanai un grilēšanai (vidēja termiņa, 10-20 minūtes), piederumu uzkaršēšanai
Vidēja jauda	4-5	Vārīt - sautēt - cept - grilēt	Ideāli piemērots sautēšanai, īpaši vieglas vārīšanās uzturēšanai, vārīšanai (uz ilgu laiku). Makaronu maisīšanai
	3-4	Varīt – vārīt lēnām – biezināt - maisīt	Ideāli piemērots lēnai vārīšanai (rīsi, mērces, cepeši, zivis) šķidruma klātbūtnē (piemēram, ūdens, vīns, buljons, piens), makaronu maisīšanai
	2-3	Varīt – vārīt lēnām – biezināt - maisīt	Ideāli piemērots lēnai vārīšanai (tilpums ir mazāks par litru: rīsi, mērces, cepeši, zivis) šķidruma klātbūtnē (piem., ūdens, vīns, buljons, piens)
Zema jauda	1-2	Izkausēt - atkausēt - uzturēt siltu - maisīt	Ideāli sviesta mīkstināšanai, šokolādes delikātai kausēšanai, nelielu apmēru produktu atkausēšanai
	1	Izkausēt - atkausēt - uzturēt siltu - maisīt	Ideāli, lai uzturētu karstas tikko vārītas mazas ēdiena porcijas vai, lai uzturētu ēdiena šķīvju temperatūru un maisītu risoto
OFF (IZSLĒGTS)	Nulles jauda	Atbalsta virsma	Plīts virsma gaidīšanas vai izslēgtajā režīmā (ir iespējama atlikušā siltuma klātbūtne pēc vārīšanas, par ko liecina H-L-O)

4. Tehniskā apkalpošana

Uzmanību! Pirms jebkuras tīrīšanas vai tehniskās apkopes darbības pārliecinieties, vai gatavošanas zonas ir izslēgtas un siltuma signāllampīņa ir izslēgta.

ievietojiet tos uz cepešpannas vidējā augstumā.
Attēls 15.2.1

Plīts virsmas tehniskā apkope

Tīrīšana

Plīts virsma jātīra pēc katras lietošanas reizes.

Svarīgi: Nelietojiet abrazīvus sūkļus vai tīrīšanas līdzekļus, jo tie var sabojāt stiklu. Neizmantojiet ķīmiskos kairinātājus, piemēram, cepeškrāsns vai traipu noņemšanas aerosolus. Pēc katras lietošanas reizes ļaujiet plīts virsmai atdzist un notīriet to, lai noņemtu ieēdušos netīrumus un traipus. Izmantojiet mīkstu lupatīņu, papīra dvieļus vai speciālu plīts virsmas tīrīšanas produktu (ievērojiet ražotāja norādījumus).

NEKAD NELIETOT STRŪKLU TVAIKA TĪRĪTĀJUS!!!

Svarīgi: Nejaušas un bagātīgas šķidrumu izliešanas gadījumā no katliem ir iespējams iejaukties caur notekas vārstu, kas atrodas izstrādājuma apakšdaļā, lai noņemtu visus atlikumus, garantējot maksimālu higiēnisko drošību. **Attēls 16**

Aspiratora tehniskā apkope

Tīrīšana

Tīrīšanas veikšanai lietojiet **TIKAI** ar neitrālu šķidro mazgāšanas līdzekli samitrinātu drānu. **TĪRĪŠANAI NELIETOJIET RĪKUS VAI DARBARĪKUS!**

Izvairieties no abrazīvu produktu lietošanas.

NELIETOJIET SPIRTU!

Metāla režģa tīrīšana:

Grīls jāmazgā ar rokām karstā ūdenī un neitrālu mazgāšanas līdzekli un uzmanīgi jānosusina, lai izvairītos no oksidēšanās parādībām.

Tauku filtrs

Notur gatavošanas laikā radītās tauku daļiņas.

Tas ir jātīra vienu reizi mēnesī (vai, kad filtru piesātinājuma norādīšanas sistēma norādīs šādu nepieciešamību), ar neagresīviem mazgāšanas līdzekļiem, ar roku vai trauku mazgājamā mašīnā zemā temperatūrā un īsā ciklā.

Mazgājot trauku mazgājamā mašīnā tauku filtrs var zaudēt krāsu, bet tā filtrēšanas raksturlielumi paliek nemainīgi.

Attēls 15.1.2 - 15.2.3

Aktīvās Ogles Filtrs – Keramiskais

(Tikai filtrējošai versijai)

Notur gatavošanas laikā radītās smakas.

Izstrādājums ir aprīkots ar smaku filtru komplektu. Smakas filtru piesātinājums rodas pēc vairāk vai mazāk ilgstošas lietošanas atkarībā no virtuves veida un tauku filtra tīrīšanas regularitātes. Smakas filtrus var termiski reģenerēt ik pēc 2/3 mēnešiem uzkarstētā krāsnī 200°C temperatūrā 45 minūtes. Pareiza reģenerācija nodrošina pastāvīgu filtrēšanas efektivitāti 5 gadus.

Uzmanību! Nenovietojiet filtrus cepeškrāsns apakšā, bet gan

Problēmu novēršana

KĻŪDU KODS	APRAKSTS	IESPĒJAMIE IEMESLI	KĻŪDU NOVĒRŠANA
E2	Komandu zona nodziest pie pārāk augstas temperatūras	Elektronisko daļu iekšējā temperatūra ir pārāk augsta	Uzgaidiet, līdz plīts virsma atdziest, pirms to atkārtoti izmantot
E3	Nepiemērots trauks	Magnētisko īpašību zudums	Noņem katlu
E5	Saziņas problēmas starp lietotāja saskarni un indukcijas moduli.	Modulis nesaņem elektroenerģiju. Strāvas vads nav pievienots pareizi vai ir bojāts	Atvienojiet plīts virsmu no tīkla un pārbaudiet savienojumu
Visiem citiem kļūdas ziņojumiem (E ... U ... C ...)	Izsauciet tehnisko pakalpojumu dienestu un paziņojiet kļūdas kodu		

Pakalpojumu dienests

Pirms sazināties ar pakalpojumu dienestu

1. Pārliecinieties, vai nevarat atrisināt problēmu pats, balstoties uz "Traucējumu meklēšana" aprakstītajiem punktiem.
2. Izslēdziet un ieslēdziet ierīci, lai pārliecinātos, vai problēma joprojām pastāv.

Ja pēc iepriekšminētajām pārbaudēm kļūda nepazūd, sazinieties ar tuvāko pakalpojumu dienestu.

Strogo se pridržavajte ovde navedenih uputstava. Proizvođač ne prihvata nikakvu odgovornost za probleme, oštećenja ili požare nastale usled nepridržavanja ovih uputstava. Uređaj je namenjen samo za kućnu upotrebu za pripremanje hrane. Nikakvo drugo korišćenje (npr. grejanje prostorije) nije dozvoljeno. Proizvođač ne prihvata odgovornost za neprimereno korišćenje ili za netačno podešavanje funkcija.

Aparat može estetski izgledati drugačije nego što je prikazano na crtežima u ovom uputstvu. Međutim, uputstva za upotrebu, održavanje i ugradnju ostaju ista.

- ⓘ Pažljivo pročitajte uputstva: ona sadrže važne podatke o montaži, korišćenju i bezbednosti.
- ⓘ Nemojte da obavljate strujne varijacije na uređaju.
- ⓘ Pre instaliranja uređaja, proverite da li su sve komponente neoštećene. U suprotnom, kontaktirajte svog dobavljača i nemojte da nastavite s montažom.
- ⓘ Proverite celovitost aparata pre nego pristupite postavljanju. U suprotnom, kontaktirajte svog dobavljača i nemojte da nastavite s montažom.

Napomena: elementi označeni simbolom "(*)" su dodatni delovi isporučeni samo sa nekim modelima ili elementi koji nisu isporučeni već se moraju kupiti.

1. Upozorenja

Pažnja! Pažljivo sledite sledeća uputstva: ● Uređaj mora biti isključen iz napajanja pre bilo kojeg pokušaja ugradnje. ● Ugradnja ili održavanje moraju biti izvedeni od strane kvalifikovanog tehničara, u skladu s uputstvima proizvođača i prema lokalnim propisima o sigurnosti. Nemojte da popravljate ili menjate bilo koji deo aparata, osim ako nije izričito navedeno u uputstvima za korišćenje. ● Uzemljenje uređaja je obavezno po zakonu. ● Kabal za napajanje mora biti dovoljno dug da omogući povezivanje uređaja ugrađenog u kuhinjski element na električnu mrežu. ● Kako bi ugradnja bila u skladu s važećim sigurnosnim propisima, treba koristiti dvopolni prekidač u skladu s pravilima, koji obezbeđuje potpuno isključenje napajanja u slučaju prenapona kategorije III, u skladu s pravilima ugradnje. ● Nemojte koristiti naponske trake ili produžne kablove. ● Posle završetka ugradnje, električni delovi ne smeju biti dostupni korisniku. ● Uređaj i dostupni delovi prilikom upotrebe postaju vrlo vrući. Budite oprezni da ne dodirnete grejne elemente. ● Budite oprezni da se deca ne igraju s aparatom; držite decu podalje od aparata i držite ih pod nadzorom, budući da se aparat i njegovi dostupni delovi mogu veoma da zagreju prilikom korišćenja. ● Korisnici pejsmejke i aktivnih implantata moraju pre upotrebe indukcijske ploče za kuvanje proveriti da je njihov stimulator kompatibilan s uređajem. ● Za vreme i nakon upotrebe, ne dodirujte grejne elemente uređaja. ● Izbegavajte kontakt s odećom ili drugim zapaljivim materijalima sve dok se sve komponente aparata ne ohlade dovoljno jer to predstavlja rizik od požara. -Ne stavljajte zapaljivi materijal na uređaj ili u njegovu blizinu. ● Pregrejana mast i ulje su lako zapaljivi. Nadgledajte kuvanje hrane bogate mašću i uljem. -Ako je

površina napuknuta, ugasi uređaj kako biste izbegli mogućnost od strujnog udara. ● Aparat ne sme da se stavlja u pogon pomoću vanjskog tajmera ili odvojenog sistema daljinskog upravljanja. ● Kuvanje, bez nadgledanja na ploči za kuvanje, s uljem ili masti može biti opasno i izazvati požar. ● Proces kuvanja treba nadgledati. Kratki procesi kuvanja moraju biti neprekidno nadgledani. ● NIKADA ne pokušavajte ugasi vatru vodom. Umesto toga, isključite uređaj i ugasi vatru, na primer, pomoću poklopca ili protivpožarnog čebeta. Opasnost od požara: ne stavljajte predmete na površinu za kuvanje. ● Ne koristite parne čistače, rizik od električnog udara. ● Nemojte stavljati metalne predmete kao što su noževi, viljuške, kašike i poklopce na površinu ploče za kuvanje jer bi se mogli pregrejati. ● Pre spajanja aparata na električnu mrežu: proverite ploču sa podacima (na donjem delu uređaja) kako biste se uverili da napon i snaga odgovaraju mrežnim i da je utičnica pogodna. Ako ste u nedoumici, nazovite kvalifikovanog električara.

Važno: ● Posle upotrebe, isključite ploču za kuvanje preko kontrolne ploče i ne naslanjajte se na detektor posuda za kuvanje. ● Izbegavajte prosipanje tečnosti i prilikom njihovog zagrevanja smanjite dovod topline. ● Ne ostavljajte grejne elemente uključene ako su na njima prazne posude i tave ili su bez posuda. ● Kada završite sa kuvanjem, isključite odgovarajuću zonu za kuvanje. ● Nikada ne koristite aluminijsku foliju za kuvanje, i nikada ne stavljajte direktno proizvode upakovane u aluminijum. Aluminijum može da se rastopi i nepopravljivo ošteti vaš aparat. ● Nikada ne zagrevajte limenke s hranom bez prethodnog otvaranja: mogu eksplodirati! Ovo upozorenje vredi za sve druge vrste ploča za kuvanje. ● Upotreba velike snage, kao što je funkcija Booster nije pogodna za zagrevanje nekih tečnosti, kao na primer, ulja za prženje. Preterana toplota može biti opasna. U tim slučajevima preporučuje se korišćenje manje snage. ● Posude za kuvanje moraju biti postavljene direktno na ploču za kuvanje i moraju biti centrirane. Ni u kom slučaju nemojte da stavljate druge predmete između posude i ploče za kuvanje. ● Pri visokim temperaturama, uređaj će automatski smanjiti nivo snage u određenom delu ploče za kuvanje. ● Pre bilo kakve radnje čišćenja ili održavanja, odspojite aparat iz električne mreže uklanjajući utikač ili isključujući glavni prekidač u kući. ● Za sve operacije instalacije i održavanja koristite rukavice. ● Uređaj mogu koristiti deca starija od 8 godina i osobe sa smanjenim fizičkim, psihičkim i mentalnim sposobnostima ili sa nedostatkom iskustva i znanja, ako su pod ispravnim nadzorom ili su obučeni o bezbednom načinu upotrebe uređaja i razumeju opasnosti do kojih može doći. ● Deca treba da budu pod nadzorom kako bi se obezbedilo da se ne igraju s uređajem. ● Deca ne smeju da vrše čišćenje i održavanje bez nadgledanja. Mesto mora biti dovoljno provetreno kad se aparat koristi istovremeno s drugim aparatima s gasnim izgaranjem ili drugim gorivima. ● Aparat se mora često čistiti kako iznutra tako i izvana (NAJMANJE JEDNOM MESEČNO), te strogo pratite ono što je naznačeno u uputstvima za održavanje. ● Ako ne pratite pravila čišćenja

aparata i zamene i čišćenja filtera postoji rizik od požara. ● Flambiranje je strogo zabranjeno. ● Upotreba plamena je štetna po filtere i može dovesti do požara te je zbog toga svakako zabranjena. ● Prženje se mora vršiti s posebnom pažnjom kako bi se izbeglo paljenje pregrejanog ulja. ● **Pažnja!** : Kada se koristi ploča za kuvanje, dostupni delovi aparata se mogu pregrijati. ● **Pažnja!** Ne priključujte uređaj na napajanje sve dok instalacija nije u potpunosti završena. ● Što se tiče tehničkih i bezbednosnih mera koje treba poduzeti za ispuštanje isparenja, potrebno da se strogo pridržavate odredbi nadležnih lokalnih vlasti. ● Usisani vazduh se ne sme poslati u odvod koji se koristi za ispuštanje dima nastalog od uređaja za izgaranje gasa ili drugih goriva. ● Nikada nemojte koristiti aparat bez da je rešetka ispravno montirana! ● Koristite samo vijke za pričvršćivanje koji su priloženi uz aparat za postavljanje ili, ako nisu priloženi, kupite vijke odgovarajućeg tipa. Koristite vijke ispravne dužine, koji su navedeni u vodiču za instalaciju. ● Kada ovaj aparat radi zajedno s drugim uređajima koji se napajaju nekom energijom koja nije električna, negativni pritisak u sobi ne sme preći 4 Pa (4×10^{-5} bara). ● Važno je da sačuvate ova uputstva za buduću upotrebu u svakom trenutku. U slučaju prodaje, ustupanja drugima ili premeštanja aparata, pobrinite se da uputstva ostanu sa aparatom. ● Digestory a ďalšie kuchynské odsávače dymu môžu nepriaznivo ovplyvniť bezpečnú prevádzku zariadení spaľujúcich plyn alebo iné palivá (vrátane zariadení v iných miestnostiach) z dôvodu spätného toku spaľovacích plynov. Potenciálnym dôsledkom týchto plynov môže byť otrava oxidom uhoľnatým. Po montáži digestora alebo iného kuchynského odsávača dymu by prevádzku zariadení na spaliny mala otestovať kompetentná osoba, aby sa zaistilo, že nedôjde k spätnému toku spaľovacích plynov.



Električno povezivanje

Sl. 7 - 7.1 - 7.2 - 7.3

● Isključite aparat iz električne mreže. ● Instalaciju mora izvršiti stručno osoblje upoznato sa važećim standardima instalacije i sigurnosti. ● Proizvođač ne preuzima odgovornost za osobe, životinje ili stvari u slučaju nepoštovanja smernica navedenih u ovom poglavlju. ● Kabal za napajanje mora biti dovoljno dug da bi omogućio uklanjanje ploče za kuvanje sa radne ploče. ● Proverite da li napon naveden na pločici na donjem delu uređaja odgovara naponu prisutnom u prostoriji u kojoj će se uređaj instalirati. ● Ne koristite produžne kablove. ● Električni kabl za uzemljenje mora da bude 2 cm duži od ostalih kablova. ● U slučaju da uređaj nije opremljen kablom za upotrebu kabla sa prečnikom žice od najmanje 2.5 mm² za snagu do 7200 Watt; a za veću snagu on mora biti najmanje 4 mm². ● Kabl u niti jednoj točki ne sme da dosegne temperaturu za 50°C višu od sobne temperature. ● Uređaj je namenjen za trajno spajanje na električnu mrežu.

● **Pažnja!** Pre ponovnog povezivanja na mrežu i provere ispravnog rada, uvek proverite da li je mrežni kabal ispravno montiran. ● **Pažnja!** Zamena kabla za međusobno povezivanje mora biti izvršena od strane ovlašćenog servisera ili od osobe sa sličnom kvalifikacijom.

Napomena: proizvod je opremljen funkcijom Power Limitation limitator snage koja vam omogućuje da postavite maksimalni prag apsorpcije kw

Postavka mora biti izvršena u trenutku spajanja proizvoda na napajanje ili prilikom ponovljenog uključivanja same električne mreže (u roku od 2 minute). Dimenzionirajte zaštitu električnog sistema prema izabranom nivou Power Limitation (ograničenje snage). Za redosled postavljanja funkcije Power Limitation (ograničenje snage) pogledajte uputstvo u poglavlju Rad.

Instalacija

● Električna i mehanička instalacija moraju biti izvršene od strane specijalizovanog osoblja.

Ovaj uređaj je osmišljen za ugradnju u radnu ploču debljine 2-6 cm, u slučaju TOP instalacije; 2,5-6 cm u slučaju FLUSH instalacije.

Minimalna udaljenost između ploče za kuvanje i zida mora biti najmanje 5 cm sa prednje strane i najmanje 4 cm bočno i najmanje 50 cm u odnosu na viseće kuhinjske elemente.

Napomena = Predložene udaljenosti su indikativne: prilikom dizajniranja prostora moraju se poštovati naznake proizvođača kuhinje.

Montaža

Pre početka montaže:

- **Posle raspakivanja proizvoda proverite da isti nije oštećen prilikom prevoza, a u slučaju problema kontaktirajte dobavljača ili Servisnu službu, pre nego nastavite sa montažom.**
- Proverite da li kupljeni proizvod ima odgovarajuće dimenzije za odabranu zonu ugradnje.
- Proverite da unutar ambalaže (zbog prevoza) nema pratećeg materijala (na primer, kesice sa vijcima, garancije i sl.), koji se mora ukloniti i čuvati.
- Takođe proverite da li je u blizini zone ugradnje dostupna električna utičnica

Osobine nameštaja predviđenog za ugradnju:

- Proizvod se ne može ugraditi iznad frižidera, mašine za suđe, šporeta, rerne, mašine za pranje i sušenje.
- Sve radove povezane sa sečenjem nameštaja, potrebno je izvršiti pre ugradnje ploče za kuvanje i pažljivo ukloniti sve ostatke sečenja i strugotine.

- za optimizaciju instalacije za filtriranje, preporučujemo da u podnožju napravite prorez gde se može postaviti komercijalna rešetka

VAŽNO: koristite jednokomponentnu lepljivu masu za brtvljenje (**S**), koja je otporna na temperaturu, do 250°; pre instaliranja, površine koje se spajaju moraju se dobro očistiti i ukloniti svaku materiju koja može umanjiti prijanjanje (npr.: sredstva za uklanjanje, konzervansi, masti, ulja, prašina, ostaci starog lepka, itd.); lepak treba ujednačeno raspodeliti po rubu okvira; posle lepljenja ostaviti da se osuši oko 24 sata.

Pažnja! Instalacija vijaka i zatvarača koja nije u skladu sa ovim uputstvima može dovesti do rizika vezanih za električnu energiju.

Napomena: za pravilnu ugradnju proizvoda preporučujemo umatanje cevi sa lepkom koje ima sljedeće karakteristike:

- meki, elastični, PVC film s lepkom na akrilnoj osnovi
- poštuje propise DIN EN 60454
- usporivač plamena
- odlična otpornost na starenje
- otporan na promene temperature
- upotrebljiv pri niskim temperaturama

Uređaj je dizajniran da se koristi zajedno sa KOMPLETOM senzora za prozor (ne isporučuje se od strane proizvođača).

Instalacijom KOMPLETA senzor za prozor (samo u slučaju upotrebe u načinu rada USISAVANJE), usisavanje vazduha prestaje svaki put kada je prozor u sobi, na kojem je KOMPLET instaliran, zatvoren.


- **Električno priključivanje KOMPLETA na uređaj mora obaviti kvalificirano i specijalizirano tehničko osoblje.**
- **KOMPLET mora biti posebno sertifikovan u skladu sa bezbednosnim standardima koji se odnose na komponentu i njezinu upotrebu sa uređajem. Instalacija se mora izvršiti u skladu sa važećim propisima za kućne instalacije.**

PAŽNJA:

- **kablovi KOMPLETA koji se priključuje na uređaj moraju biti deo sertifikiranog kruga sa vrlo niskim sigurnosnim naponom (SELV).**
- **Proizvođač ovog uređaja odbija bilo koju odgovornost za bilo kakve probleme, oštećenja, požare uzrokovane nedostacima i/ili neispravnim radom i/ili nepravilnim instaliranjem KOMPLETA.**

Ovaj uređaj označen je u skladu s Evropskom direktivom 2012/19/EZ - UK SI 2013 No3113, o otpadu električne i elektronske opreme (WEEE). Ispravnim zbrinjavanjem ovog proizvoda korisnik će pomoći u sprečavanju mogućih



negativnih posledica za okolinu i zdravlje. Simbol  na proizvodu ili na dokumentima koji prate proizvod pokazuje da se ovaj aparat ne može tretirati kao otpad u domaćinstvu, već treba da se dostavi odgovarajućem centru za sakupljanje i recikliranje električne i elektronske opreme. Odlaganje mora da se obavi u skladu s lokalnim propisima za odlaganje otpada. Za više informacija o tretiranju, preuzimanju i recikliranju ovog proizvoda obratite se odgovarajućoj lokalnoj kancelariji, službi za sakupljanje kućnog otpada ili prodavnici u kojoj je kupljen proizvod.

Uređaj je dizajniran, testiran i proizveden u skladu sa pravilima:

- Bezbednost: EN/IEC 60335-1; EN/IEC 60335-2-6, EN/IEC 60335-2-31, EN/IEC 62233.
- Efikasnost: EN/IEC 61591; ISO 5167-1; ISO 5167-3; ISO 5168; EN/IEC 60704-1; EN/IEC 60704-2-13; EN/IEC 60704-3; ISO 3741; EN 50564; IEC 62301. EN 60350-2;
- EMC (elektromagnetska kompatibilnost): EN 55014-1; CISPR 14-1; EN 55014-2; CISPR 14-2; EN/IEC 61000-3-3; EN/IEC 61000-3-12.

Saveti za pravilnu upotrebu kako bi se smanjio uticaj na okolinu: Kada počnete kuvanje, uključite aparat na minimalnu brzinu, ostavljajući je uključenom neko vreme i nakon završetka kuvanja. Povećajte brzinu samo u slučaju velikih količina dima i pare, koristeći funkciju booster samo u ekstremnim slučajevima. Za održavanje efikasnijim sistema za smanjivanje mirisa, zamenite, kad je to potrebno, ugljeni/e filter/-re. Za održavanje efikasnijim filtera za mast, po potrebi ga očistite. Da bi optimizovali efikasnost i smanjili buku, koristite maksimalni presek sistema kanala, opisan u ovom priručniku.

2. Korišćenje

Posude za kuvanje



Koristite samo posude sa oznakom 

Važno:

da bi izbegli trajna oštećenja na ploči, nemojte koristiti:

- posude sa neravnim dnom;
 - metalne posude sa emajliranim dnom;
 - posude sa hrapavom površinom, kako biste izbegli grebanje površine ploče;
 - nikada ne stavljajte vruće posude na površinu upravljačke ploče.
- Nisu sve posude pogodne efikasno funkcionisanje za indukcijsko kuvanje zbog dna koje je delimično sastavljeno od feromagnetnog materijala!! Prilikom kupovine lonaca ili lonaca proverite da:
- je dno potpuno od feromagnetnog materijala. U suprotnom, smanjuje se i efikasnost prenosa toplote i njena ujednačenost, pri čemu temperature površine posude/lonca nisu pogodne za kuvanje.



NE!

- Dno ne sadrži aluminijum: suđe se ne zagreva i induktori ne mogu prepoznati.



NE!

- Dno koje nije ravno ili je sa hrapavom površinom. Takva dna oduzimaju kontaktnu površinu između induktora i posuda, smanjujući efikasnost i pogoršavajući iskustvo kuvanja.



DA!

Važno: nikada ne stavljajte vruće lonce i tave na površinu kontrolne ploče.

Postojeće posude

Možete proveriti da li je materijal od kojeg je proizvedena vaša posuda magnetski ili ne, upotrebom jednostavnog magneta. Posude nisu pogodne za upotrebu ako se ne mogu magnetski detektovati. Uputstva iz prethodnog stava se takođe primjenjuju i u ovom slučaju.

Preporučeni dijametri dna posuda

VAŽNO: ako posude nisu tačnih dimenzija, zone za kuvanje se neće uključiti.

Kako biste proverili minimalni prečnik posude pogodne za svaku pojedinu zonu, pogledajte ilustracije sadržane u ovom priručniku.

Štednja energije

Za postizanje najboljih rezultata, preporuča se da:

- Upotreba posuda za kuvanje i tava sa dnom jednake veličine kao što je zona za kuvanje.
- Upotreba samo posuda i tava sa ravnim dnom.
- Kada god je moguće držite poklopac na posudama za vreme kuvanja
- Kuvajte povrće, krompir i sl. sa malo vode kako bi se smanjilo vreme kuvanja.
- Koristite ekspres lonac koji dodatno smanjuje potrošnju energije i vreme kuvanja
- Postavite posudu u sredinu zone za kuvanje nacrtane na ploči za kuvanje.

Upotreba ploče za kuvanje

Sistem indukcijskog kuvanja zasniva se na fizičkom fenomenu magnetne indukcije. Ključno obeležje ovog sistema je direktan prenos energije iz generatora na posudu.

Prednosti:

U uporedbi s električnim pločama za kuvanje, vaša indukcijska ploča je:

- **Sigurnija:** niža temperatura na staklenoj površini.
- **Brža:** kraće vreme zagrevanja hrane.
- **Preciznija:** ploča odmah reaguje na vaše naredbe.
- **Efikasnija:** 90% apsorbirane energije pretvara se u toplinu. Osim toga, kada posudu za kuvanje sklonite sa ploče, prenos topline se odmah prekida i tako se izbegava nepotreban gubitak topline.

Upotreba kape

Sustav za usisavanje se može koristiti u načinu rada za izvlačenje i evakuaciju vazduha ili za filtriranje za unutrašnju recirkulaciju.

Posetite web strane www.elica.com i www.shop.elica.com kako biste proverili kompletan asortiman dostupnih kompleta, kako bi mogli izvesti različita instaliranja, kako u filtrirajućoj, tako i u usisnoj verziji.



Usisna verzija

Para se evakuše napolje kroz niz cevi (moraju se kupiti odvojeno) pričvršćenih na isporučenu prirubnicu za spajanje. Prečnik izduvne cevi mora biti jednak prečniku prstena za povezivanje:

- u slučaju pravougaonog izlaza 222 x 89 mm
- u slučaju okruglog izlaza Ø 150 mm (*)

Za više informacija pogledajte stranicu posvećenu priboru usisne verzije, u ilustrovanom delu ovog priručnika. Priključite proizvod na cevi i odvodne rupe na zidu s prečnikom koji odgovara prečniku izlaznog vazduha (prirubnici). Upotreba cevi i rupa na zidu s manjim prečnikom će rezultirati smanjivanjem usisne efikasnosti i drastičnim povećavanjem nivoa buke.

Zbog toga, ne prihvata se nikakva odgovornost.

- ⚠ Koristite najkraći mogući kanal.
- ⚠ Koristite kanal sa što manje zavoja (maksimalni ugao zavoja: 90°).
- ⚠ Izbegavajte drastične promene prečnika cevi.



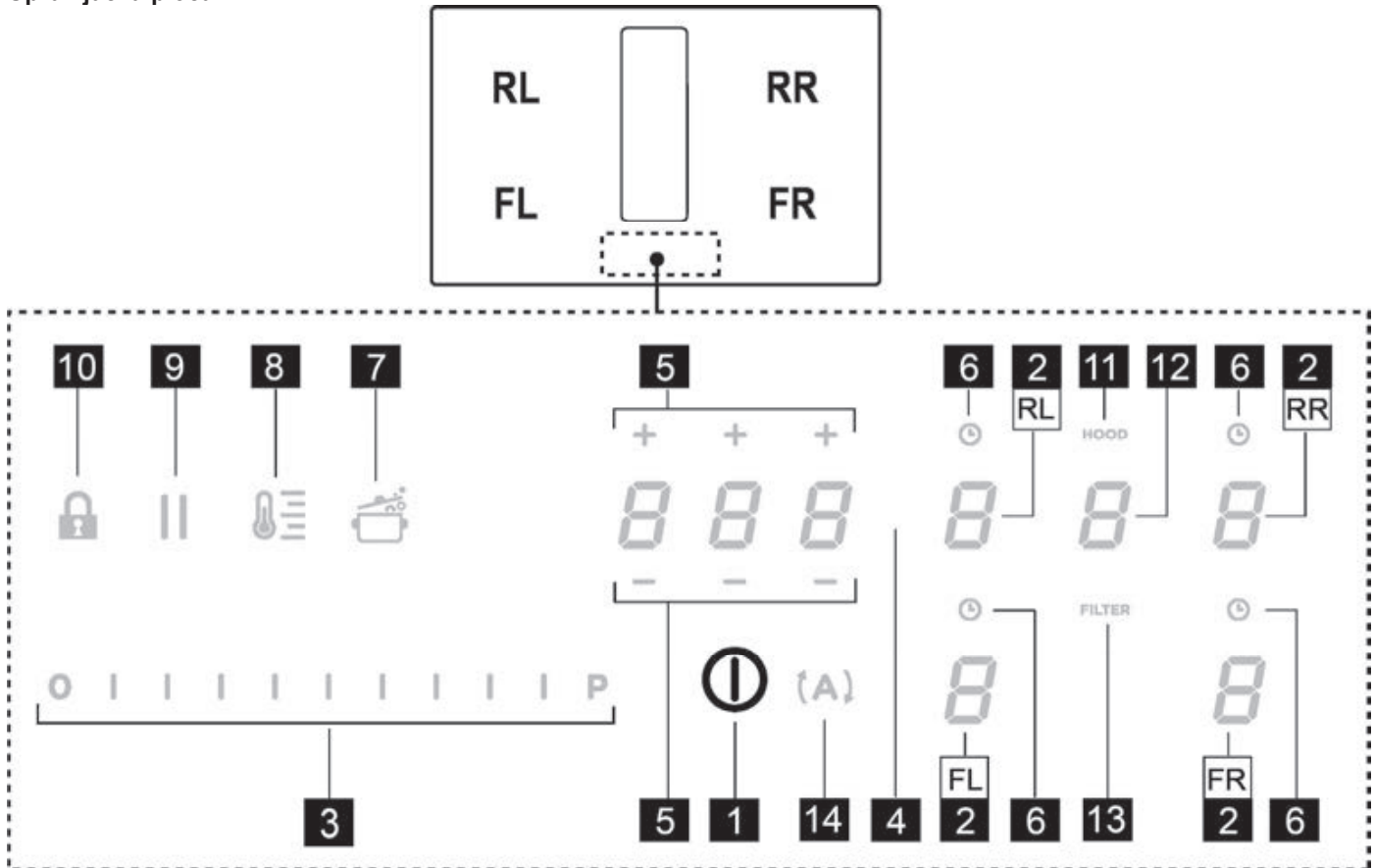
Filtrirajuća verzija

Usisani vazduh se filtrira kroz posebne filtere za mast i za miris pre nego što se vrati nazad u sobu. Za dodatne informacije pogledajte stranicu priloženu u uputstvu za instalaciju - Filtrirajuća verzija.

Obaveštenje: U slučaju pražnjenja unutar nameštaja, predvidite minimalni odeljak za prolaz vazduha putem ploče postolja od oko 120cm².

3. Funkcionisanje

Upravljačka ploča



Tasteri osetljivi na dodir (TOUCH) / displej

1. ON/OFF (UKLJ/ISKLJ) ploče za kuvanje/ sistema aspiratora
2. Izbor zone za kuvanje / Displej zone za kuvanje
3. Povećanje/smanjenje nivoa snage kuvanja i brzine (snage) usisavanja
Prikaz nivoa snage kuvanja i brzine (snage) usisavanja
4. Aktiviranje Timer "STAND ALONE" (merača vremena)
Display (displej): Tajmer "STAND ALONE" (merača vremena) / Tajmer zone kuvanja.
5. Povećanje/Smanjenje vremena Tajmera "STAND ALONE" / Tajmera zone kuvanja
6. Aktiviranje tajmera zone kuvanja
Pokazivač aktivnog tajmera zone kuvanja
7. Aktiviranje Automatic Heat Up (automatskog grejanja).
8. Uključivanje Temperature Manager (upravljanje temperaturom) (Warming Function - funkcija grejanja)
9. Pauza
10. Key Lock (zaključavanje tastera)
11. Pokazivač aktivnog aspiratora
Aktiviranje pokazivača zasićenosti filtera
12. Izbor/aktiviranje aspiratora
Display (displej) aspiratora
Prikaz zasićenosti ugljenog/keramičkog filtera - filtera masti
13. Resetovanje zasićenosti filtera
14. Aktiviranje automatske funkcije aspiratora

UPOTREBA PLOČE ZA KUVANJE


Pre početka potrebno je znati:

Sve funkcije ove ploče za kuvanje osmišljene su u skladu sa najstrožim merama sigurnosti.

Zbog toga:

• **Neke funkcije se ne aktiviraju, ili se automatski deaktiviraju, kada na ploči nisu prisutne posude ili kada su iste loše postavljene.**

• U ostalim slučajevima, aktivirane postavke se automatski deaktiviraju nekoliko sekundi nakon što odabrano podešavanje zahteva dodatno postavljanje koje nije izvršeno (npr.: "Uključite ploču za kuvanje" bez "Odaberite zonu kuhanja" i "Radna temperatura", ili "Funkciju Lock (zaključavanje)" ili "Timer (tajmer)").

 **Pažnja!** U slučaju (na primer) dugotrajne upotrebe, gašenje zone za kuvanje može trajati duže zbog faze hlađenja; na displeju zone za kuvanje pojaviće se simbol "H" koji označava tu fazu.

Sačekajte da se displej isključi pre nego što se približite zoni za kuvanje.

Displej zone za kuvanje

na displejima zona za kuvanje prikazuje se:

Zona za kuvanje uključena	0
Nivo snage	1...9-P
Residual Heat Indicator (Indikator preostale topline)	H
Pot Detector (Detektor posude)	U
Aktivirana funkcija "Bridge" (most)	n
Aktivirana funkcija "Temperature Manager" (upravljanje temperaturom)	G
Funkcija Pauza	
Funkcija Automatic Heat UP (automatsko grejanje)	A

Karakteristike ploče za kuvanje

● **Safe Activation (Sigurno aktiviranje)**

Proizvod se aktivira samo u prisustvu posude za kuvanje; proces zagrevanja se ne pokreće ili se prekida u slučaju odsutnosti ili sklanjanja posude.

● **Pot Detector (Otkrivanje posuda)**

Uređaj automatski detektuje prisutnost posuda za kuvanje.

● **Safety Shut Down (Sigurnosno isključivanje)**

Iz sigurnosnih razloga, svaka zona za kuvanje ima maksimalno vreme rada, koje zavisi o nivou postavljene snage.

● **Residual Heat Indicator (Pokazivač preostale topline)**


Pri isključivanju jedne ili više zone kuvanja prisutnost preostale topline je označena posebnim vizualnim signalom na Displayu (displeju) odgovarajuće zone, preko simbola "H".

Rad

Napomena: Za aktiviranje bilo funkcije najpre morate aktivirati željenu zonu

● **Uključivanje**

Kratko pritisnite (dodirnite)  ON/OFF (UKLJ/ISKLJ) (1)

ploče za kuvanje/ aspiratora: simbol  svetli; nastavkom pritiskanja, **sve dostupne funkcije će postati vidljive na nekoliko trenutaka**, posle čega **ostaju aktivne samo one glavne; ostale se mogu koristiti i naknadno će se uključiti, za vreme upotrebe uređaja.**

VAŽNO:

sve raspoložive funkcije će biti osvetljene sa niskim intenzitetom svetlosti, koja će postati intenzivnija samo u trenutku u kojem su aktiviraju.

Pritisnite ponovno  za isključivanje

Napomena: Ova funkcija ima prednost pred svim drugim funkcijama.

● **Izbor zone kuvanja**

Dodirnite (pritisnite) područje **Izbor/Display (displej) (2)** koji odgovara željenoj zoni kuvanja.

● **Power Level (nivo snage)**

Ploča za kuvanje ima 9 nivoa snage
Dodirnite i klizite prstima po **Traci za Izbor (3)**:
prema desno za povećavanje nivoa snage;
prema levo za smanjivanje nivoa snage.
Postavljeni nivo snage će biti prikazan u području Izbor/Display (displej) (2)

● **Power Booster (Povećavanje snage)**

Proizvod je opremljen dodatnim nivoom snage (preko nivoa **9**), koji ostaje aktivan u roku od 5 minuta, posle čega se snaga vraća na prethodni nivo.

Dodirnite i klizite prstima po **Traci za Izbor (3)** (preko nivoa **9**) i aktivirajte Power Booster (Povećavanje snage)

Nivo Power Boostera (povećanja snage) je označen u području Izbor/Display (displej) (2) sa simbolom "P"

● **Key Lock (Zaključavanje tastera)**


Key Lock omogućuje blokiranje podešavanja kako bi se sprečilo njihovo slučajno menjanje, ostavljajući aktivnim već postavljene funkcije.

Aktiviranje:

- pritisnite  (10)

Ponovite za isključivanje.

Napomena : ako se pritisne bilo koja druga funkcija za vreme


aktivnog simbola Key Lock (zaključavanje tastera) , isti će treperiti kako bi označio da je funkcija u upotrebi i mora se deaktivirati kako bi se moglo delovati na ploču.

● **Funkcija Automatic Heat UP (Automatsko grejanje)**

Funkcija Automatic Heat UP omogućuje brže postizanje postavljene snage zagrevanja; s ovom funkcijom imamo prednost bržeg kuvanja, ali bez rizika od spaljivanja hrane, jer temperatura ne prelazi postavljeni nivo.

Ova funkcija je dostupna za nivo snage 1 -8 .


Aktiviranje:

- iz uključene zone kuvanja pritisnite  (7)
- na Displayu (displeju) (2) prikazuje se trepereće "A", koji se menja sa snagom zone kuvanja

Povećavanjem nivoa snage zone kuvanja : funkcija Automatic Heat UP (automatsko grejanje) ostaje aktivna, s novom postavkom temperature;


Smanjivanjem nivoa snage zone kuvanja : funkcija Automatic Heat UP (automatsko grejanje) se deaktivira.

Napomena : istovremenim izborom druge zone kuvanja,

simbol  (7) će biti osvetljen sa svetlom niskog intenziteta, i tako će biti moguće, takođe i za ovo područje, aktivirati funkciju; funkcija ostaje aktivna u zoni gde je već postavljena, kao što je prikazano na Displayu (displeju) (2)

● **Temperature Manager (upravljanje temperaturom) (Warming Function - funkcija grejanja)**


Temperature Manager (upravljanje temperaturom) je kontrolna funkcija koja dozvoljava održavanje topline na stalnoj temperaturi i optimizovanom nivou snage; idealna je za čuvanje spremljene hrane toplom. Funkcija Temperature Manager (upravljanje temperaturom) se aktivira prvim



pritisnom na ovaj taster 

Na Displayu (displeju) (2) zone koja radi u Temperature Manageru (upravljanju temperaturom) pojavljuje se simbol



Napomena : istovremenim izborom druge zone kuvanja,

simbol  (8) će biti osvetljen sa svetlom niskog intenziteta, i tako će biti moguće, takođe i za ovo područje, aktivirati funkciju; funkcija ostaje aktivna u zoni gde je već postavljena, kao što je prikazano na Displayu (displeju) (2)

• **Ponovno pritisnite**  (8) **za deaktiviranje i isključivanje**, dok ne dovedete nivo prikazanu na **Displayu (displeju) (2)** na "".

Napomena : ako postoji više zona koje rade u Temperature Manageru (upravljanju temperaturom) najpre odaberite željenu zonu preko zone **Izbor (2)** ;



funkcija se može deaktivirati i pomoću **Trake za Izbor (3)**,

dovodeći **Power Level (nivo snage)** na "".


● **Pauza**

Funkcija Pauza omogućuje obustavljanje svake aktivne funkcije na ploči za kuvanje, postavljajući na nulu snagu kuvanja.

Aktiviranje:

- pritisnite "" (9)
- prikazuje se jedna trepereća "" na displayima (displejima) (2)

Za isključivanje funkcije:

- pritisnite  (9) **traka za izbor (3)** svetli
- pritisnite/klizite po **Traci za Izbor (3)** za deaktiviranje funkcije

Napomena : deaktiviranje vraća uslove ploče pre pauze; ploča za kuvanje nastavlja da radi sa istim prethodnim podešavanjima.

Napomena : ako se posle 10 minuta, **Funkcija Pauza** ne isključi, ploča za kuvanje se isključuje automatski.

Napomena: Funkcija Pauza nema uticaja na aspiraciju

● **Timer (tajmer) "STAND ALONE" (samostalni)**

Funkcija Timer (tajmer) je nezavisna od zone za kuvanje (i zone aspiracije).

Timer (tajmer) se aktivira pritiskom na **područje/Display (displej) (4)**

Koristite simbole **- + (5)** za podešavanje trajanja **Timer (tajmera)**, koji se prikazuje na **Zoni/Display (displeju) (4)**

Napomena : sačekajte 10 sekundi bez pritiskanja bilo koje druge naredbe, tako da počne odbrojavanje.

Format Timer (tajmera) je **0.00**

- **0.** za sate
- **00** za minute

Napomena: tajmer se može podesiti na maksimalno 1h i 59 min.

U **Zoni/Display (displeju) (4)** prikazaće se preostalo vreme; na kraju odbrojavanja, oglašava se zvučni signal

Napomena : u prikazu odbrojavanja, za vreme kraće od 10 minuta, imaćete sledeći format

- **0.** minute
 - **00** sekunde
- sa fiksnom svetlosnom tačkom

Za isključivanje funkcije Timer:

- odaberite **područje/Display (displeju) (4)**
- postavite trajanje **Timer (tajmer)** na **000**, pomoću **- + (5)**

● **Timer (tajmer) zone kovanja**

Funkcija Timer (tajmer) zone kovanja je odbrojavanje koje se može postaviti, čak i istodobno, na svakoj zoni kovanja. Na kraju zadanog vremena, zone kovanja se automatski isključuju i korisnik se upozorava posebnim zvučnim signalom.

Aktiviranje funkcije Timer (tajmer)

- Dodirnite (pritisnite) područje **Izbor/Display (displej) (2)** (power level (nivo snage) $\neq 0$)
 - Pritisnite **(L)** (6) koji odgovara zoni kovanja
- Koristite simbole **- + (5)** za podešavanje trajanja Timer (tajmera), koji se prikazuje na **Zoni/Display (displeju) (4)**;

za vreme podešavanja simbol **(L)** (6) treperi

Napomena : sačekajte 10 sekundi bez pritiskanja bilo koje druge naredbe, tako da se Timer (tajmer) zone kovanja pokrene.

Napomena : ponovljenim, dugim pritiskom na taster **(L)** (6), Timer (tajmer) zone kovanja se resetuje

Ako želite, ponovite postupak za više zona kovanja.

Napomena : svaka zona kovanja može imati različito postavljen Timer (tajmer); na displeju (4) se pojavljuje odbrojavanje trenutno odabrane zone kovanja; ako nema odabrane zone, pritiskom na Display (displej) (4) prikazuje

se odbrojavanje Timer (tajmer) "STAND ALONE" (samostalni).

Način prikazivanja odbrojavanja je isti kao i kod Timer (tajmera) "STAND ALONE" (samostalni) (vidi prethodni paragraf **Timer (tajmer) "STAND ALONE" (samostalni)**)

Kad tajmer završi odbrojavanje, oglašava se zvučni signal i zona kovanja se isključuje.

Za isključivanje funkcije Timer:

- odaberite zonu kovanja (2)
- postavite trajanje Timer (tajmera) na **000**, pomoću **- + (5)**

● **Power Limitation (ograničenje snage)**

Funkcija Power Limitation omogućuje postavljanje rada uređaja ograničavajući maksimalnu apsorpciju i podešavajući snagu apsorpcije svih aktivnih zona za kovanje, pazeći da ukupna apsorpcija ploče ne prelazi maksimalni nivo apsorpcije.

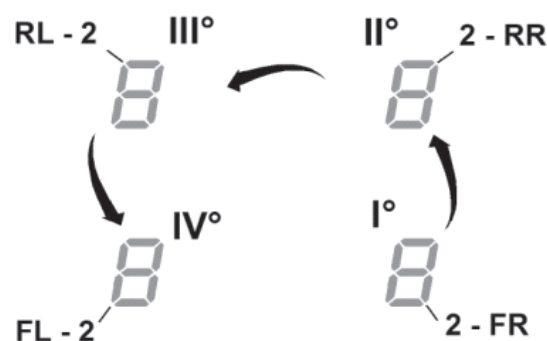
Napomena : podešavanje se mora izvršiti sa isključenom

pločom, **bez** pritiskanja tastera **(I) ON/OFF (UKLJ/ISKLJ) (1)**, u trenutku kada je proizvod priključen na napajanje ili kada se napajanje ponovo uključi, u roku od 2 minute.

Za podešavanje funkcije Power Limitation :

- pritisnite **(A)** (koja treperiti, samo prve 2 minute od napajanja uređaja)

- držite i dalje pritisnutim **(A)** pritisnite, jedno po jedno, sva područja **Odabir/Display (displej) (2)** područja za kovanje, u smeru suprotnom od kazaljke na satu polazeći od prednjeg desnog (FR)



- svaki put kad pritisnete, emituje se kratki zvučni signal

- posle pritiskanja **svih Display (displeja) (2)**, moguće je pustiti taster **(A)**

u ovom trenutku:

- **Display (displej) (2) zadnje leve zone (RL)** prikazuje naizmeničnim redosledom simbole "C" i "0", koji označavaju da je moguće izvršiti podešavanje:

odaberite Display (displej) (2-RL) posle toga klizite po Traci za izbor (3), sve dok se na Display (displeju) ne prikažu simboli "C" i "8", na Display (displeju) (2-FL) se prikazuje trenutno podešavanje**


0 = 7,4 KW
1 = 4,5 KW
2 = 3,1 KW

** zadana postavka je 7,4 KW

Za promenu podešavanja funkcije Power Limitation (ograničenje snage)

- pritisnite Display (displej) (2) prednje leve zone (FL)

- posle toga klizite po Traci za izbor (3), za postavljanje novog podešavanja

- za snimanje izvršenog izbora pritisnite taster  ON/OFF (1), na 2 sekunde; emitira se dugi zvučni signal, kao potvrda izvršenog podešavanja

● Bridge Zones (most područja)


Zone za kuvanje, zahvaljujući funkciji Bridge, mogu raditi u kombinovanom načinu, stvarajući jedinstvenu zonu kuvanja sa istim nivoom snage. Ta funkcija omogućuje ujednačeno kuvanje i sa posudama velikih dimenzija.

Može se koristiti u kombinaciji prednja zona za kuvanje "Master" sa odgovarajućom zadnjom zonom za kuvanje "Sekundarna"

(za proveru na kojim područjima je predviđena ova funkcija, pogledajte ilustrovani deo ovog priručnika).

Za aktiviranje funkcije Bridge:

- istovremeno, odaberite dve zone za kuvanje koje želite da koristite

- na Displeju (2) zone za kuvanje "Sekundarna" pojavljuje se simbol 

- pomoću trake za izbor (3) moguće je postaviti Nivo (snagu) kuvanja, koji će biti prikazan na displeju (2) zone za kuvanje "Master"


- za isključivanje Funkcije Bridge dovoljno je ponoviti istu proceduru aktiviranja

Napomena : Tajmer zone kuvanja, aktiviran za vreme Funkcije Bridg, automatski isključuje obe zone za kuvanje; koje se u ovom slučaju, smatraju kao jedina kombinovana oblast.

UPOTREBA ASPIRATORA

● Uključivanje

Kratko pritisnite (dodirnite)  ON/OFF (UKLJ/ISKLJ) (1)

ploče za kuvanje/ aspiratora: simbol  svetli; nastavkom pritiskanja, sve dostupne funkcije će postati vidljive na nekoliko trenutaka, posle čega ostaju aktivne samo one glavne; ostale se mogu koristiti i naknadno će se uključiti, za vreme upotrebe uređaja.

VAŽNO:

sve raspoložive funkcije će biti osvetljene sa niskim intenzitetom svetlosti, koja će postati intenzivnija samo u trenutku u kojem su aktiviraju.

Pritisnite ponovno  za isključivanje

Napomena: Ova funkcija ima prednost pred svim drugim funkcijama.

● Uključivanje sistema za usisavanje: Otvorite Preklop dodirnite Zonu odabira (12) da biste aktivirali sistem za usisavanje.

Napomena: Područje usisavanja je opremljeno sa rotirajućim mehaničkim FLAP-om (poklopcem). Pre uključivanja aspiratora za aktiviranje sistema za usisavanje potrebno je otvoriti FLAP (poklopac). Aspirator je opremljen senzorom koji, kada je uključeno usisavanje, a u slučaju potpunog zatvaranja FLAP-a, automatski zaustavlja motor. Usisavanje se ponovo uključuje samo kada se ponovo otvori FLAP.

● Brzina (snaga) usisa:

Aspirator je opremljen sa 3 nivoa brzine (snage) usisa
Dodirnite i klizite prstima po Traci za izbor (3):
prema desno za povećavanje nivoa snage;
prema levo za smanjivanje nivoa snage.

Postavljeni nivo snage će biti prikazan u području Izbor/Display (displej) (12)

● Power Booster (povećavanje snage)

Proizvod ima 2 dodatna nivoa snage (preko nivoa 3)

- Power Booster (Povećavanje snage) 1 : vremenski ograničen na 15 min
- Power Booster (Povećavanje snage) 2 : vremenski ograničen na 5 min,

posle čega se snaga vraća na prethodno postavljeni nivo.

Dodirnite i klizite prstima po Traci za izbor (3) (preko nivoa 3) i aktivirajte Power Booster (Povećavanje snage) 1
Nivo Power Booster (Povećavanje snage) 1 je označen u području Izbor/Display (displej) (12) sa treperećim brojem "4"

Dodirnite i klizite prstima po Traci za izbor (3) (preko nivoa 3) i aktivirajte Power Booster (Povećavanje snage) 2

Inivo Power Booster (Povećavanje snage) 2 je označen u području Izbor/Display (displej) (12) sa treperećim simbolom **F**

● Automatski rad

Aspirator se uključuje na najpogodniju brzinu, prilagođavajući kapacitet usisavanja maksimalnom nivou kuvanja, koji se koristi na zonama za kuvanje.

Kada se zone za kuvanje isključe, aspirator prilagođava svoju brzinu usisa i postupno je smanjuje, kako bi uklonio zaostale mirise i paru.

Za aktiviranje ove funkcije:

Pritisnite **(A)** (14)

Ponovite za isključivanje.

Napomena : ako se za vreme automatskog rada odaberu na **Traci za izbor (3) brzine od 1 do 3**, automatski rad se prekida;

ako umesto toga odaberete **Power Boster (Povećavanje snage)**, automatski rad će se nastaviti na kraju vremenskog

ograničenja, a u međuvremenu simbol "**(A)**" treperi.

Napomena : u slučaju isključivanja ploče sa **aktivanim automatskim radom**, usisavanje će se vršiti automatski, postepeno.

● Pokazivač zasićenosti filtera

Aspirator prikazuje kada je potrebno izvršiti održavanje filtera:

Ugljeni/keramički filteri mirisa

"FILTER"(13) uključuje se

Filter za mast

"FILTER"(13) treperi

Napomena : ova funkcija je onemogućena prema zadanim postavkama (za omogućavanje pogledajte paragraf "aktiviranje pokazivača zasićenosti filtera")

● Resetovanje zasićenosti filtera

Posle izvršenog održavanja filtera (za mast i/ili ugljeni/keramički) dugo pritisnite "FILTER" (13) ;

"FILTER"(13) se isključuje i vraća brojač pokazivača na nulu.

● Uključivanje indikatora zasićenosti filtera

Ovaj pokazivač je obično isključen.

Za njegovo uključivanje postupite na sledeći način:

- uključite usisnu ploču preko **(I)** ;
- sa isključenim motorom usisa i zonama za kuvanje pritisnite **Područje Izbor (12)**
- dugo pritisnite "**HOOD**" (11) sve dok se na **Display (displej) (12)** ne pojave slova "**F**" – "**G**" koja izmenično trepere

F = ugljeni/keramički filteri mirisa

G = filter za mast

Ugljeni/keramički filteri mirisa

- pritisnite na **Display (displej (12))** u trenutku kada se pojavi slovo "**F**"
- pritisnite "**FILTER**" (13) – trepereće svetlo
- ponovo dugo pritisnite "**HOOD**" (11) za potvrdu aktiviranja pokazivača ugljenih/keramičkih filtera mirisa

Filter za mast

- pritisnite na **Display (displej (12))** u trenutku kada se pojavi slovo "**G**"
- pritisnite "**FILTER**" (13) – stalno svetlo
- ponovo dugo pritisnite "**HOOD**" (11) za potvrdu aktiviranja pokazivača filtera za mast

Tablica snage

Nivo snage	Vrsta kuvanja	Korišćenje nivoa (oznaka sledi iskustvo i navike kuvanja)
Maksimalna snaga	Boost	Brzo podgrevanje
	8-9	Prženje – kuvanje
Visoka snaga	7-8	Lagano podgrevanje– zaprška - kuvanje – gril
	6-7	Lagano podgrevanje – dugo kuvanje – kuvanje gulaša – zaprška – gril
Srednja snaga	4-5	Dugo kuvanje – kuvanje gulaša – lagano podgrevanje – gril
	3-4	Dugo kuvanje – lagano krčkanje – zgušnjavanje –lagano zakuvavanje
	2-3	Dugo kuvanje – lagano krčkanje – zgušnjavanje –lagano zakuvavanje
Niska snaga	1-2	Odmrzavanje – topljenje – zadržavanje topline – lagano zakuvavanje
	1	Odmrzavanje – topljenje – zadržavanje topline – lagano zakuvavanje
OFF	Snaga nula	Površina za odlaganje

4. Održavanje

Pažnja! Pre bilo koje operacije čišćenja ili održavanja, pobrinite se da su zone za kuvanje isključene i da je svetlosni indikator topline nestao.

Održavanje ploče za kuvanje

Čišćenje

Ploča za kuvanje se mora očistiti posle svakog korišćenja.

Važno: Nemojte koristiti abrazivne sundere ili jastučice za čišćenje, jer mogu da oštete ploču. Nemojte koristiti hemijske iritirajuće deterdžente kao na primer sprej za čišćenje rerne i sredstvo za uklanjanje mrlja. Posle svake upotrebe, ostavite da se ploča ohladi i očistite je da bi uklonili naslage i mrlje. Koristite mekanu krpu, upijajući kuhinjski papir ili posebne proizvode za čišćenje ploče (pridržavajte se uputstava Proizvođača).

NE KORISTITE UREĐAJE ZA ČIŠĆENJE PAROM!!!

Važno: U slučaju slučajnog i obilnog izlivanja tečnosti iz šerpi, moguće je intervenisati kroz odvodni ventil, koji se nalazi u donjem delu proizvoda, kako bi se uklonili ostaci, osiguravajući maksimalnu higijensku sigurnost. **Sl. 16**

Održavanje kape

Čišćenje

Za čišćenje koristite **ISKLJUČIVO** vlažnu krpu i tečne neutralne deterdžente. **ZA ČIŠĆENJE NEMOJTE KORISTITI ALATE ILI INSTRUMENTE!**

Izbegavajte uporabu abrazivnih proizvoda.

NEMOJTE KORISTITI ALKOHOL!

Čišćenje metalne rešetke:

Rešetka se mora ručno prati vrućom vodom i neutralnim deterdžentom i pažljivo osušiti kako bi se izbegle pojave oksidacije.

Filter za mast

Zadržava čestice masti nastale kuvanjem.

Mora se čistiti jednom mesečno (ili kada to zahteva sistem indikatora zasićena filtera), sa blagim deterdžentima, ručno ili u mašini za suđe, na niskim temperaturama i kratkom ciklusu. Prilikom pranja u mašini za suđe, metalni filter može izbledeti, ali njegova filterska svojstva se ne menjaju.

Sl. 15.1.2 - 15.2.3

Aktivās Ogles Filtrs – Keramiskais (Samo za filtrirajuću verziju)

Upija neugodne mirise uzrokovane kuvanjem.

Proizvod je opremljen kompletom filtera za miris. Zasićenje filtera mirisa nastaje posle više ili manje duže upotrebe, ovisno o vrsti kuhinje i pravilnosti čišćenja filtera za mast. Filteri za miris mogu se termički regenerisati svakih 2/3 meseca u prethodno zagrejanoj rerni na 200 °C u vremenu od 45 minuta. Pravilna regeneracija osigurava konstantnu efikasnost filtriranja kroz 5 godina.

Pažnja! Nemojte naslanjati filtere na dno peći, već ih pohranite u posudu za pečenje i postavite na srednju visinu.

Sl. 15.2.1

Pretraživanje kvarova

KOD GREŠKE	OPIS	MOGUĆI UZROCI	OTKLANJANJE GREŠKE
E2	Kontrolna ploča se gasi zbog previsoke temperature	Unutrašnja temperatura električnih delova je previsoka	Sačekajte da se ploča ohladi pre ponovne upotrebe
E3	Neodgovarajuća posuda	Gubitak magnetskih osobina	Sklonite posudu
E5	Problemi komunikacije između korisničkog interfejsa i indukcijskog modula	Električna energija ne dolazi do modula; Kabal za napajanje nije ispravno povezan ili je neispravan	Odspojite ploču od mreže i proverite kabal
Za sve ostale poruke o greškama (E ... U ... C ...)	Nazovite službu za tehničku podršku i prijavite kod kvara		

Servisna služba

Pre nego što kontaktirate Službu za korisnike:

1. Proverite je li moguće samostalno riješiti problem na temelju točaka opisanih u "Pretraživanje kvarova"
2. Ugasite i ponovno upalite uređaj da proverite da li problem i dalje postoji.

Ako i nakon gore navedenih provera problem i dalje postoji, obratite se najbližoj Službi za korisnike

Strogo upoštevajte navodila tega priročnika. Zavračamo vsakršno odgovornost za morebitne težave, škodo ali požar na aparatu, ki bi bile posledica neupoštevanja navodil tega priročnika. Aparat je namenjen izključno za domačo uporabo, za kuhanje hrane in sesanje dima, ki se sprošča ob sami pripravi. Drugačna uporaba ni dovoljena (npr. za ogrevanje prostora). Proizvajalec zavrača vsakršno odgovornost v primeru napačne uporabe ali napačnih nastavitvev komand.

Aparat se po videzu lahko razlikuje od prikazanega na risbah v tej knjižici, vendar pa so navodila za njegovo uporabo, vzdrževanje in montažo enako veljavna.

- ⓘ Pazljivo preberite navodila: pomembni so podatki o namestitvi, uporabi in varnosti.
- ⓘ Na napravi ne izvajajte električnih sprememb.
- ⓘ Pred namestitvijo aparata preverite, da ni poškodovanih komponent. V obratnem primeru, pokličite pooblaščenega prodajalca in aparata ne montirajte.
- ⓘ Preverite brezhibnost aparata, preden pričnete z nameščanjem. V obratnem primeru, pokličite pooblaščenega prodajalca in aparata ne montirajte.

Opomba: s simbolom "(*)" označeni deli spadajo med dodatno opremo, ki je priložena le nekaterim modelom, ali pa to deli, ki jih lahko dokupite.

1. Opozorila

Pozor! Strogo upoštevajte naslednja navodila: ● Pred kakršnimi koli inštalacijskimi deli je treba aparat izklopiti iz električnega omrežja. ● Montažo ali vzdrževanje mora izvesti specializiran tehnik v skladu bodisi z navodili proizvajalca in bodisi z veljavnimi lokalnimi varnostnimi predpisi. Ne popravljajte ali zamenjajte nobenih delov aparata, če ni tako izrecno navedeno v priročniku za uporabo. ● Ozemljitev aparata je po zakonu obvezna. ● Napajalni kabel mora biti dovolj dolg, da lahko aparat priključite na električno omrežje, vgrajeno v omarico. -Za zagotovitev namestitve v skladu z veljavnimi varnostnimi standardi je potrebno večpolno stikalo, skladno s predpisi, ki zagotavlja popolni izklop električnega napajanja s prenapetostno zaščito III. razreda, skladno z navodili za namestitvev. ● Prepovedana je uporaba podaljškov ali razdelilnih vtičnic. ● Ko je namestitev končana, električne komponente ne smejo biti dostopne uporabniku. ● Sam aparat in njegovi dostopni deli se med uporabo močno segrejejo. Ne dotikajte se grelnih elementov. ● Pazite, da se otroci ne igrajo z aparatom; držite otroke na daljavo in jih nadzirajte, saj lahko dostopni deli med uporabo postanejo zelo vroči. ● Za uporabnike srčnih stimulatorjev in aktivnih vsadkov je pred uporabo indukcijske kugalne plošče pomembno, da je njihov stimulator združljiv z aparatom. ● Med in po uporabi se ne dotikajte grelnih elementov aparata. ● Izognite se stiku s krpami ali drugimi vnetljivimi materiali, dokler niso vsi sestavni deli aparata dovolj ohlajeni, tveganje požara. ● Na aparat ali v njegovo bližino ne odlagajte vnetljivih snovi. ● Pregreta maščoba in olje se zlahka vnameta. Pripravo jedi z obilo maščobe ali olja stalno nadzirajte. ● Če opazite, da je površina poškodovana, izključite aparat, da se izognete

možnosti električnega udara. ● Aparat ni namenjen za delovanje z zunanjim časovnikom ali ločenim sistemom za daljinsko upravljanje. ● Nenadzorovano kuhanje na kugalni plošči z oljem ali maščobo je lahko nevarno in povzroči požare. ● Kuhanje mora potekati pod stalnim nadzorom. Kratkotrajno kuhanje mora potekati pod stalnim nadzorom. ● Ognja NIKOLI ne gasite z vodo. Pogasite požar na aparatu in zadušite plamene, na primer s pokrovko ali s požarno odejo. Nevarnost požara: na kugalno površino ne odlagajte predmetov. ● Ne uporabljajte parnih čistilnikov, nevarnost električnega udara. ● Na površino kugalne plošče ne postavljajte kovinskih predmetov, kot so noži, vilice, žlice in pokrovi, ker bi se lahko pregreli. ● Preden aparat priključite v električno omrežje: preverite podatkovno tablico (nameščeno na dnu aparata) in se prepričajte, da napetost in moč ustrezata napetosti omrežja in da je priključna vtičnica primerna. V primeru dvomov se posvetujte s kvalificiranim električarjem.

Pomembno: ● Po uporabi izključite kugalno ploščo s pomočjo svoje krmilne naprave in ne zanašajte se na detektor posod. ● Izogibajte se razlitju tekočine, zato pri vretju ali segrevanju tekočine, zmanjšajte dovod toplote. ● Grelni elemente ne puščajte vklopljene in s prazno posodo ali brez nje na kuhališču. ● Ko končate s kuhanjem, izklopite odgovarjajoče kuhališče. ● Nikoli ne uporabljajte aluminijaste folije za kuhanje, in nikoli ne postavljajte izdelkov, pakiranih z aluminijem. Aluminij se lahko stali in nepopravljivo poškoduje vaš aparat. ● Nikoli ne segrevajte pločevink ali konzerv s hrano, ne da bi jih pred tem odprli, saj jih lahko raznese! To opozorilo velja tudi za vse druge vrste kugalnih plošč. ● Uporaba visoke stopnje moči, kakršna je funkcija "Booster", ni primerna za segrevanje nekaterih tekočin, kot je na primer olje za cvrtje. Prevelika toplota je lahko nevarna. V teh primerih je priporočljivo uporabiti nižjo energetske stopnje. ● posode morajo biti nameščene neposredno na kugalno ploščo in morajo biti v središču. V nobenem primeru med lonec in kugalno ploščo ne vstavljajte drugih predmetov. ● Če je temperatura previsoka, aparat samodejno zniža stopnjo moči kuhališč. ● Pred vsakim postopkom čiščenja ali vzdrževanja aparat izklopite iz električnega omrežja tako, da izvlečete vtič ali odklopite z glavnim stikalom stanovanja. ● Pri vseh postopkih montaže in vzdrževanja nosite delovne rokavice. ● Aparat lahko uporabljajo otroci, starejši od 8 let, in osebe z zmanjšanimi fizičnimi, senzoričnimi ali duševnimi sposobnostmi ali s pomanjkanjem izkušenj ali potrebnega znanja, pod pogojem, da jih nekdo nadzoruje, ali po tem, ko prejmejo navodila bodisi glede varne uporabe aparata bodisi razumevanja nevarnosti, ki jim pretijo. ● Otroke je potrebno nadzorovati in zagotoviti, da se z aparatom ne igrajo. ● Otroci ne smejo čistiti in vzdrževati aparata, če niso pod nadzorom. ● Prostor mora imeti zadostno prezračevanje, kadar aparat uporabljate sočasno z drugimi aparati, ki za zgorevanje uporabljajo plin ali druga goriva. ● Aparat je treba pogosto čistiti, tako notranjost kot tudi zunanost (VSAJ ENKRAT MESEČNO), v vsakem primeru pa upoštevajte, kar je izrecno

navedeno v navodilih za vzdrževanje. ● Neupoštevanje pravil za čiščenje aparata in zamenjavo ter čiščenje filtrov pomeni tveganje za požar. ● Kuhanje s flambiranjem je strogo prepovedano. ● Uporaba prostega plamena je škodljiva za filtre in lahko povzroči požar, zato se je v vsakem primeru temu treba izogniti. ● Cvtje je potrebno nadzirati, da se prepreči vnetje pregretega olja. ● **Pozor!**: Med delovanjem kuhališča se dostopni deli aparata lahko segrejejo. ● **Pozor!** Aparata ne priključujte na električno omrežje, dokler namestitvev ni popolnoma končana. ● Kar zadeva tehnične in varnostne ukrepe, ki jih je treba sprejeti za odvajanje hlapov, dosledno upoštevajte določbe predpisov pristojnih lokalnih organov. ● Vsesanega zraka se ne sme odvajati v vod, ki se uporablja za odvajanje dimnih plinov naprav z zgorevanjem plina ali drugih goriv. ● Aparata nikoli ne uporabljajte brez pravilno nameščene rešetke! ● Za montažo izdelka uporabljajte samo priložene pritrdilne vijake ali, če niso priloženi, nabavite ustrezen tip vijakov. Uporabite vijake pravilne dolžine, kot je navedeno v vodniku za montažo. ● Ko sočasno deluje ta aparat in druge naprave, ki se napajajo z energijo, ki ni električna, negativni tlak v prostoru ne sme preseči 4 Pa (4×10^{-5} bar). ● Pomembno je, da ta priročnik shranite in ga lahko kadarkoli preberete. V primeru prodaje, prenosa drugemu lastniku ali selitve, zagotovite, da bo ta priročnik spremljal izdelek. ● Digestory a ďalšie kuchynské odsávače dymu môžu nepriaznivo ovplyvniť bezpečnú prevádzku zariadení spaľujúcich plyn alebo iné palivá (vrátane zariadení v iných miestnostiach) z dôvodu spätného toku spaľovacích plynov. Potenciálnym dôsledkom týchto plynov môže byť otrava oxidom uhoľnatým. Po montáži digestora alebo iného kuchynského odsávača dymu by prevádzku zariadení na spaliny mala otestovať kompetentná osoba, aby sa zaistilo, že nedôjde k spätnému toku spaľovacích plynov.



Električna povezava

Sl. 7 - 7.1 - 7.2 - 7.3

● Aparat izključite iz električnega omrežja. ● Za montažo mora poskrbeti strokovno usposobljeno osebje, ki pozna veljavne predpise s področja montaže in varnosti. ● Proizvajalec zavrača vsako odgovornost do ljudi, živali ali drugih stvari v primeru neskladnosti z direktivami iz tega poglavja. ● Napajalni kabel mora biti dovolj dolg, da lahko kahalno ploščo odstranite z delovne mize. ● Prepričajte se, da napetost, navedena na ploščici s serijsko številko, ki se nahaja na dnu aparata, ustreza napetosti hiše, v kateri bo nameščena. ● Ne uporabljajte podaljševalnih kablov. ● Povezava z ozemljitvijo mora biti s kablom 2 cm daljša od ostalih kablov. ● Če aparat ni opremljen z napajalnim kablom, uporabite napajalni kabel z najmanj 2,5 mm² za moč do 7200 W; medtem ko mora biti pri višjih močeh 4 mm²). ● Kabel ne sme na nobenem mestu dosežati temperaturo, ki je za 50 °C višja od okoliške temperature. ● Aparat je namenjen trajnemu priklopu na električno omrežje.

● **Pozor!** Pred vnovično vzpostavitvijo električnega napajanja aparata in preverjanjem pravilnega delovanja slednjega vselej preverite, ali je omrežni kabel pravilno montiran. ● **Pozor!**

Kabel za povezovanje mora zamenjati pooblaščen služba za tehnično pomoč ali oseba s podobno kvalifikacijo.

Opomba: izdelek je opremljen s funkcijo Power Limitor, ki omogoča nastavitve največje stopnje absorpcije moči v kW. Nastavitve se mora opraviti ob priključitvi izdelka v električno omrežje ali ob ponovni povezavi v električno omrežje (v naslednjih 2 minutah). Določite velikost zaščite električnega sistema glede na izbrano raven omejitve moči. Za vrstni red nastavljanja funkcije Power Limitor glejte odsek Delovanje v tem priročniku.

Inštalacija

● Električne in mehanske inštalacije mora izvesti specializirano osebje.

Aparat je zasnovan za vgradnjo na delovno mizo debeline 2-6 cm, v primeru namestitve TOP; 2,5-6 cm v primeru namestitve FLUSH.

Najmanjša razdalja med kahalno ploščo in steno mora biti najmanj 5 cm od sprednje strani, najmanj 4 cm od straneh in najmanj 50 cm od zgornjih visečih omaric.

Opomba = Predlagane razdalje so okvirne: pri načrtovanju prostorov je treba upoštevati navedbe proizvajalca kuhinje.

Montaža

Preden začnete z namestitvijo:

- **Po razpakiranju izdelka preverite, da se med prevozom ni poškodoval in se v primeru težav obrnite na prodajalca ali službo za pomoč strankam, preden nadaljujete z namestitvijo.**
- Preverite, ali velikost kupljenega izdelka ustreza izbranemu prostoru namestitve.
- Prepričajte se, da v embalaži (zaradi potreb prevoza) ni morebitnega materiala (na primer, ovojnica z vijaki, garancijskih izjav itd.); če je, ga odstranite in shranite.
- Prepričajte se tudi, da je v bližini mesta montaže prisotna električna vtičnica

Priprava omarice za vgradnjo:

- Izdelka ni mogoče namestiti na hladilnike, pomivalne stroje, štedilnike, pečice, pralne in sušilne stroje.
- Pred vgradnjo kahalne plošče izdelajte vse izreze in skrbno odstranite oblace in ostanke žaganja.
- za optimizacijo filtrirne naprave je priporočljivo, da v podstavku izvedete zarezo, kamor boste vstavili tržno rešetko

POMEMBNO: uporabite enokomponentno tesnilno lepilo (**S**), ki ima odpornost na temperature do 250 °C; pred namestitvijo je treba površine, ki jih je treba lepiti, skrbno očistiti in tako odstraniti kakršno koli snov, ki bi lahko ogrozila njihov oprijem (npr. sredstva za sproščanje, konzervansi, maščobe, olja, praški, ostanke starih lepil itd.); lepilo je treba enakomerno porazdeliti po celotnem obodu okvirja; po lepljenju pustite, da se lepilo suši približno 24 ur.

Pozor! Opustitev montaže vijakov in pritrdilnih naprav v skladu s temi navodili lahko predstavlja tveganje električnega udara.

Opomba: za pravilno montažo izdelka je priporočljivo cevi oviti z lepilnim trakom naslednjih lastnosti:

- elastična folija iz mehkega PVC-ja z lepilom na akrilni osnovi
- v skladu s standardom DIN EN 60454
- zaviralci gorenja
- dobra odpornost na staranje
- odpornost na temperaturne spremembe
- uporabno pri nizkih temperaturah

Aparat je zasnovan tako, da se uporablja v kombinaciji s okenskim KIT senzorjem (ki ga ne dobavlja proizvajalec).

Z namestitvijo okenskega KIT senzorja (samo v primeru uporabe v načinu VSESANJA) bo dovod zraka prenehal delovati vsakič, ko se okno v sobi, na katerega je nameščen KIT, zapre.


- Električno povezavo KIT-a na aparat mora izvesti usposobljeno in specializirano tehnično osebje.
- KIT mora biti posebej certificiran v skladu z varnostnimi standardi, ki se nanašajo na komponento in njeno uporabo z aparatom. Namestitev mora biti izvedena v skladu s predpisi za trenutne domače sisteme.

POZOR:

- ožičenje KIT sistema, ki ga želite priključiti na aparat, mora biti del certificiranega vezja z zelo nizko varnostno napetostjo (SELV).
- Proizvajalec tega električnega aparata zavrača vsako odgovornost za morebitne težave, škodo, požara zaradi napak in/ali težav, ki so posledica nepravilnega delovanja in/ali napačne montaže KIT-a.

Ta aparat je označen skladno z evropsko Direktivo 2012/19/ES - UK SI 2013 No3113, o odpadni električni in elektronski opremi (OEEO). S pravilnim odlaganjem tega izdelka uporabnik prispeva k preprečevanju morebitnih



negativnih posledic za okolje in zdravje. Simbol  na izdelku ali v spremljajoči dokumentaciji kaže, da tega izdelka ne smemo obravnavati kot gospodinjstvi odpadki, ampak ga je treba dostaviti v ustrezno zbiralno mesto za recikliranje električne in elektronske opreme. Aparat zavrzite v skladu s krajevnimi predpisi s področja odlaganja odpadkov. Za podrobnejše informacije o ravnanju, ponovni uporabi in recikliranju tega izdelka se obrnite na ustrezno krajevno službo, zbirni center komunalnih odpadkov ali trgovino, kjer ste izdelek kupili.

Aparat je načrtovan, preizkušen in izdelan v skladu s standardi:

Varnosti: EN/IEC 60335-1; EN/IEC 60335-2-6, EN/IEC 60335-2-31, EN/IEC 62233.

- Lastnosti: EN/IEC 61591; ISO 5167-1; ISO 5167-3; ISO 5168; EN/IEC 60704-1; EN/IEC 60704-2-13; EN/IEC 60704-3; ISO 3741; EN 50564; IEC 62301. EN 60350-2;
- EMC: EN 55014-1; CISPR 14-1; EN 55014-2; CISPR 14-2; EN/IEC 61000-3-3; EN/IEC 61000-3-12.

Nasveti za pravilno uporabo in manjši vpliv na okolje: Ko začnete kuhati, vklopite aparat z najmanjšo hitrostjo in ga pustite vklopljenega nekaj minut tudi po koncu kuhanja. Hitrost povečajte samo v primeru velike količine dima in pare, funkcijo Booster uporabite le v skrajnih primerih. Za ohranjanje

učinkovitosti sistema odstranjevanja vonjav, zamenjajte filter/e z aktivnim ogljem, ko je to potrebno. Za ohranjanje učinkovitosti filtra maščob, ga po potrebi očistite. Za optimiziranje učinkovitosti in zmanjšanje hrupa naj bo največji premer odvodnega sistema tak, kot je navedeno v tem priročniku.

2. Uporaba

Primerna posoda



Uporabljajte samo lonce s simbolom

Pomembno:

da se izognete trajnim poškodbam kuhalne plošče, ne uporabljajte:

- posod, ki nimajo popolnoma ravnega dna;
- kovinskih posod z emajliranim dnom;
- posod z grobim dnom, da se prepreči praskanje površine plošče;
- loncev in ponev nikoli ne odlagajte na krmilno ploščo kuhalnika.

Nekateri lonci, ki so primerni za indukcijo, ne delujejo učinkovito zaradi dna, ki je delno sestavljeno iz feromagnetnega materiala!! Ko kupujete lonce ali poneve, prosimo da preverite:

- da je dno v celoti izdelano iz feromagnetnega materiala. V nasprotnem primeru se znižata tako učinkovitost prenosa toplote kot enakomernost, tako da temperature na površini ponev/lonca postanejo neprimerne za kuhanje.



NE!

- da dno ne vsebuje aluminija: posoda se ne segreva ker induktorji morda je niti ne prepoznajo.



NE!

- da dna niso položna ali so z grobo površino. Taka dna zmanjšujejo kontaktno površino med induktorjem in posodo, zmanjšajo svojo učinkovitost in poslabšajo kuharsko izkušnjo.



DA!

Pomembno: nikoli ne postavljajte vročih loncev in ponev na površino krmilne plošče kuhalnika.

Obstoječa posoda

Ali je material, iz katerega je narejena posoda, magneten, lahko preverite z običajnim magnetom. Če se magnet posode ne prime, se pravi da ni primerna. Navedbe iz prejšnjega odstavka veljajo tudi v tem primeru.

Priporočeni premer dna posode

POMEMBNO: če ponve niso pravilne velikosti, se kuhalne plošče ne bodo vklopile.

Če želite videti **najmanjši premer lonca, ki ga je treba uporabiti** na vsakem posameznem polju, glejte ilustrirani del tega priročnika.

Varčevanje z energijo

Da bi dosegali kar najboljše rezultate, je priporočljivo naslednje:

- Uporabljajte izključno posodo z enakim ali malo večjim premerom dna, kot je premer kuhalne plošče.
- Uporabljajte izključno posodo z ravnim dnom.
- Če je mogoče, naj bo posoda med kuhanjem pokrita
- Zelenjavi, krompirju ipd. med kuhanjem dolijte manjšo količino vode, da skrajšate čas priprave.
- Z uporabo tlačnega lonca prihranite še več energije in časa za kuhanje
- Posodo postavite na sredino kuhališča, ki je označeno na sami kuhalni plošči.

Uporaba kuhališča

Indukcijski kuhalni sistem temelji na fizikalnem pojavu magnetne indukcije. Bistvena značilnost tega sistema je neposreden prenos energije iz vira na lonec.

Prednosti:

V primerjavi z električnimi kuhališči, je vaše indukcijsko:

- **Varnejše:** nižja temperatura na stekleni površini.
- **Hitrejšje:** krajši časi segrevanja hrane.
- **Natančnejše:** kuhališče se hipoma odzove na vaše ukaze
- **Učinkovitejše:** 90 % porabljene energije se spremeni v toploto. Poleg tega, ko posodo odstavite s kuhališča, se prenos toplote takoj prekine, s tem pa se prepreči odvečno izgubo toplote.

Uporaba sesalnika

Sesalni sistem se lahko uporablja v različici s sesanjem in odvajanjem na prosto ali s filtriranjem in notranjim kroženjem.

Na spletnih straneh www.elica.com in www.shop.elica.com si oglejte celotno ponudbo kompletov, da boste lahko izvedli različne namestitve, tako pri filtriranju kot tudi pri sesanju.



Sesalna različica

Paro se odvaja na prosto po cevovodu (ki ga nabavite posebej), pritrjenem na nameščeno priključno prirobnico.

Premer odvodne cevi mora biti enakovreden premeru priključnega obroča:

- v primeru pravokotnega izstopa 222 x 89 mm
- v primeru okroglega izstopa Ø 150 mm (*)

Za podrobnejše informacije glejte stran z opisi pribora različice

s sesanjem v ilustriranem delu tega priročnika. Izdelek povežite s cevmi in odprtini za odvajanje skozi steno enakega premera, kot je izstop zraka (priključna prirobnica). Uporaba cevi in izstopnih odprtin manjšega premera povzroči zmanjšanje zmogljivosti sesanja in bistveno večji hrup.

S tem v zvezi zavračamo vsako odgovornost.

- ⚠ Uporabite čim krajši cevovod.
- ⚠ Uporabite cevovod s čim manj koleni (največji kot kolena: 90°).
- ⚠ Izogibajte se drastičnim spremembam preseka cevovoda.



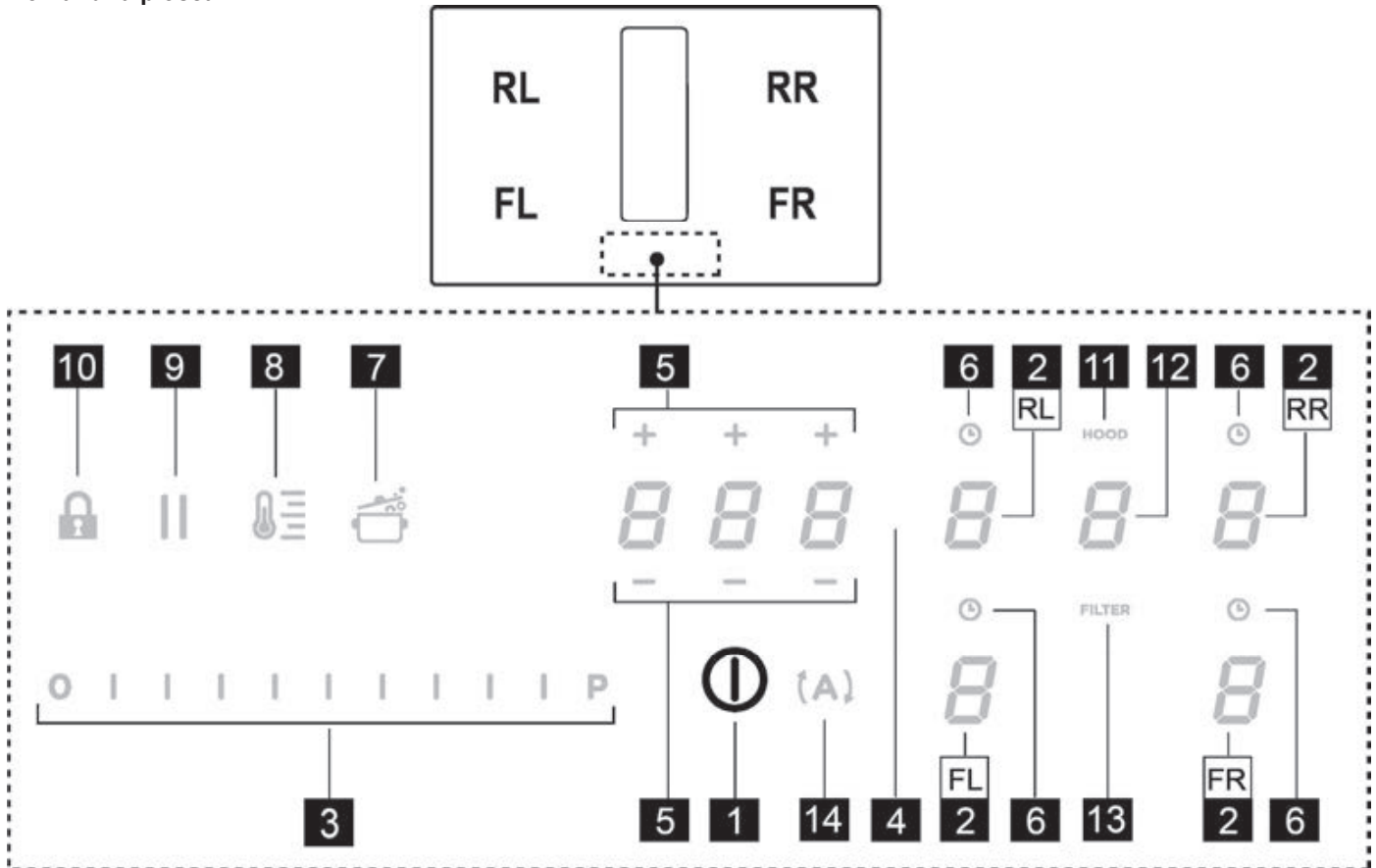
Različica s filtriranjem

Vsesani zrak se filtrira v posebnih filtrih za maščobe in filtrih za vonjave ter se nato znova vrne v prostor. Za dodatne informacije glejte stran z dodatki v priročniku za namestitve - Različica filtriranja.

Opozorilo: V primeru izpusta znotraj omare zagotovite minimalni pretok zraka skozi podnožje velikosti približno 120cm².

3. Delovanje

Komandna plošča



Tipke na dotik (TOUCH) / Zaslon

1. ON / OFF kuhalne plošče / sistem za sesanje
2. Izbira kuhalnega polja / zaslon kuhalnega polja
3. Povečanje / zmanjšanje ravni moči kuhanja in hitrosti sesanja (moč)
Prikaz stopnje moči kuhanja in hitrosti sesanja (moč)
4. Aktiviranje časovnika "STAND ALONE"
Zaslon: Časovnik "STAND ALONE" / Časovnik kuhalnega polja.
5. Povečanje / zmanjšanje časa Časovnik "STAND ALONE" / Časovnik kuhalnega polja
6. Aktiviranje časovnika kuhalnih polj
Indikator aktivnega časovnika kuhalnih polj
7. Aktiviranje avtomatskega segrevanja.
8. Aktiviranje funkcije Temperature Manager (Warming Function)
9. Premor
10. Key Lock
11. Indikator aktivnega aspiratorja
I Aktiviranje indikatorja nasičenosti filtra
12. Izbira/aktiviranje aspiratorja
Prikazovalnik aspiratorja
Prikazovalnik nasičenosti oglenega/keramičnega filtra - maščobnega filtra
13. Ponastavitev nasičenosti filtra
14. Aktiviranje avtomatskega delovanja aspiratorja

UPORABA KUHALIŠČA

Kaj je dobro vedeti pred začetkom dela:

Vse funkcije tega kuhališča so zasnovane tako, da izpolnjujejo zahteve najstrožjih varnostnih standardov.

Zato je treba vedeti naslednje:

• **Nekatere funkcije se ne samodejno aktivirajo ali izklopijo, če na kuhališčih ni posod ali če so slednje slabo postavljene.**

• V drugih primerih se aktivirane funkcije samodejno izklopijo po nekaj sekundah, ko izbrana funkcija potrebuje dodatno nastavitvev, ki ni bila izvedena (na primer: "Vklopite kuhališče" brez "Izbire kuhališča" in "Delovne temperature", ali "Funkcije Lock" oziroma "Časovnika").

⚠ Pozor! V primeru (na primer) dolgotrajne uporabe se kuhališče morebiti ne izključi takoj, saj poteka faza ohlajanja; na zaslonu kuhališč je prikazan simbol "H", ki označuje to fazo.

Preden se približate kuhališču počakajte, da zaslon ugasne.

Zaslon kuhališča

na zaslonih posameznih kuhališč je prikazano:

Kuhališče vključeno	0
Raven moči	1...9-P
Residual Heat Indicator (Indikator preostale toplote)	H
Pot Detector (Detektor posode)	U
Funkcija Bridge je aktivirana	n
Funkcija Temperature Manager je aktivirana	G
Funkcija premora	
Funkcija Automatic Heat Up (avtomatskega segrevanja)	A

Lastnosti kuhališča

● **Safe Activation (Varno aktiviranje)**

Izdelek se aktivira samo v primeru, da je posoda prisotna na kuhališču. Proces segrevanja se ne prične ali se prekine v primeru odsotnosti ali odstranitve posode.

● **Pot Detector (Zaznava posode)**

Izdelek samodejno zazna prisotnost posode na kuhališču.

● **Safety Shut Down (Varni izklop)**

Iz varnostnih razlogov je najdaljši čas delovanja vsakega posameznega kuhališča odvisen od nastavljenega stopnje moči.

● **Residual Heat Indicator (Indikator preostale toplote)**


Po izklopu enega ali več kuhališč, prisotnost preostale toplote javlja poseben vizualni znak na zaslonu ustreznega področja s simbolom "H".

Delovanje

Opomba: Za aktiviranje katere koli funkcije je najprej potrebno aktivirati zeleno področje

● **Vklop**

Kratko pritisnite (se dotaknite)  ON/OFF (1) kuhlal

nove površine/aspiratorja: simbol  se vklopi; z nadaljnjim pritiskom **vse razpoložljive funkcije postanejo vidne za nekaj trenutkov, nakar ostanejo aktivne samo glavne funkcije, ostale boste lahko uporabili in se bodo aktivirale naknadno med uporabo naprave.**

POMEMBNO:

vse razpoložljive funkcije bodo osvetljene z medlo svetlostjo, ki bo postala intenzivnejša šele, ko se bodo te funkcije aktivirale.

Znova pritisnite  za izklop

Opomba: Ta funkcija ima prednost pred vsemi ostalimi.

● **Izbira področij kuhališč**

Dotaknite se (pritisnite) območje **Izbira/Prikaz (2)**, ki ustreza zelenemu kuhališču.

● **Power Level (Stopnja moči)**


Kuhališče ima 9 stopenj moči. Dotaknite se in potegnite po **Vrstici izbiranja (3)**:

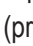
v desno za povečanje stopnje moči;

v levo za zmanjšanje stopnje moči.

Nastavljena stopnja moči bo prikazana v območju Izbira/Prikaz (2)

● **Power Booster (dodatna moč)**

Izdelek je opremljen z dodatno stopnjo moči (poleg stopnje ) , ki ostane aktivna 5 minut, nakar se moč povrne na prejšnjo stopnjo.

S prstom se dotaknite in povlecite po dolžini **Vrstice izbire (3)** (prek stopnje ) in aktivirajte stopnjo Power Booster (dodatna moč)

Stopnja Power Booster (dodatna moč) je prikazana v območju Izbira/Prikaz (2) s simbolom "P"

● **Key Lock (Zapora)**


Key Lock omogoča zaklepanje nastavitve kuhalne plošče, da se prepreči nenamerno nedovoljeno spreminjanje že nastavljenih funkcij.

Aktiviranje:

pritisnite  (10)

Za izklop ponovite postopek.

Opomba: če med aktivno funkcijo Key Lock pritisnete katero


koli drugo funkcijo, prične utripati simbol , s tem označuje, da je funkcija v uporabi in jo je treba izklopiti, če nameravate posegati na kuhališču.

● **Automatic Heat UP (Samodejno segrevanje)**

Funkcija Avtomatsko segrevanje omogoča hitrejšo segretje na nastavljeno moč; prednost te funkcije je hitrejšo kuhanje, vendar brez tveganja, da se bo jed sprijela, kajti temperatura ne preseže nastavljene ravni.


Na funkcija je na voljo s stopnjami moči 1 - 8.

Aktiviranje:

- na delujočem kuhališču pritisnite  (7)
- na zaslonu (2) je prikazana utripajoča "A", ki se izmenjuje z nastavljeno močjo na kuhlalnem področju

Z višanjem stopnje moči kuhališča: funkcija Automatic Heat Up ostaja aktivna, z novo nastavitvijo temperature;
Z nižanjem stopnje moči kuhališča: funkcija Automatic Heat se izklopi.

Opomba: s sočasno izbiro drugega kuhališča, bo simbol

 (7) znova osvetljen z medlo svetlobo, na ta način boste lahko aktivirali funkcijo tudi v tem področju; funkcija pa ostane aktivna tudi v področju, v katerem je bila že prej nastavljena, kot je to prikazano na prikazovalniku (2)

● **Temperature Manager (Warming Function) (Upravljanje temperature (Funkcija segrevanja))**


Temperature Manager je funkcija za nadzor, ki omogoča ohranjanje toplote s konstantno temperaturo in z optimalno stopnjo moči, idealno za ohranjanje toplih pripravljene jedi. Funkcija Temperature Manager (Upravljanje temperature) se

aktivira s prvim pritiskom na tipko 

Na prikazovalniku (2) področja obdelave s funkcijo Temperature Manager (Upravljanje temperature) se pojavi

simbol 

Opomba: s sočasno izbiro drugega kuhališča, bo simbol

 (8) znova osvetljen z medlo svetlobo, na ta način boste lahko aktivirali funkcijo tudi v tem področju; funkcija pa ostane aktivna tudi v področju, v katerem je bila že prej nastavljena, kot je to prikazano na prikazovalniku (2)

• **Znova pritisnite**  (8) **za deaktiviranje in izklop**, dokler na **prikazovalniku (2)** prikazane stopnje ne postavite na "0".

Opomba: če več področij deluje v Temperature Manager (Warming Function) (Upravljanje temperature (Funkcija segrevanja)), izberite prvo zeleno področje v področju **Izbira (2)**;

funkcija je mogoče izklopiti v **vrstici izbiranja (3)**, če premaknete **Power Level (Stopnja moči)** na "0".


● **Premor**

Funkcija premora omogoča prekinitev katere koli aktivne funkcije kuhalne plošče s postavitvijo moči kuhanja na nič.

Aktiviranje:

- pritisnite "||" (9)
- prikaže se utripajoča "||" na prikazovalniku (2)

Za izklop funkcije:

- pritisnite  (9) **vrstica izbiranja (3)** se osvetli
- pritisnite/premaknite v **vrstici izbiranja (3)** za izklop funkcije

Opomba: z izklopom se obnovi stanje kuhalne površine izpred premora, površina še naprej deluje z istimi nastavitvami kot prej.



Opomba: če se **funkcije premora** ne izklopi v 10 minutah, kuhališče samodejno ugasne.

Opomba: funkcija premora ne vpliva na sesanje

● **Časovnik "STAND ALONE"**

Funkcija Časovnika je odštevanje, ki ni povezano z drugimi kuhališči (ali s področjem sesanja).

Časovnik se aktivira s pritiskom na **področje/prikazovalnik (4)**

Uporabite simbole   (5) za nastavev trajanja **časovnika**, ki je prikazano v **področju/prikazovalniku (4)**

Opomba: počakajte 10 sekund brez pritiskanja na nobeno komando, dokler se ne prične odštevanje.

Format časovnika je **0.00**

- **0.** za ure: nastavljive od 0 do 9

- **00** za minute: nastavljive od 0 do 59

Opomba: časovnik se lahko nastavi do največ 1h in 59 min

V **področju/prikazovalniku (4)** bo prikazan preostali čas; po končanem odštevanju se oglasi zvočni signal

Opomba: pri prikazu odštevanja bo preostali čas, ki je krajši od 10 minut, v naslednjem formatu

- **0.** minute

- **00** sekund

s stalno osvetljeno piko

Za izklop časovnika:

• izberite **področje/prikaz (4)**

• nastavite trajanje časovnika na **000**, z **- + (5)**

● Časovnik področij kuhališč

Funkcija časovnika kuhališč je odštevanje, ki ga je mogoče nastaviti, tudi sočasno, za vsako posamezno kuhališče. Po poteku nastavljenega časa se kuhališča samodejno izklopijo in uporabnika obvestijo z ustreznim zvočnim signalom.

Aktiviranje funkcije časovnika kuhališč

• Dotaknite se (pritisnite) v območju **izbire/prikaza (2)** (power level ≠ 0)

• Pritisnite **(6)** zadevnega kuhališča

• Uporabite simbole **- + (5)** za nastavev trajanja časovnika, ki je prikazano v **področju/prikazovalniku (4)**;

med nastavljanjem simbol **(6)** utripa

Opomba: počakajte 10 sekund brez pritiska na noben drug ukaz, dokler se časovnik kuhališča ne zažene.

Opomba: s ponovnim daljšim pritiskom na **(6)**, se časovnik kuhališča ponastavi

Če želite, lahko postopek ponovite na več kuhališčih.

Opomba: na vsakem kuhališču lahko nastavite drugačen časovnik; na prikazovalniku **(4)** se prikaže odštevanje trenutno izbranega kuhališča; če ni izbrano nobeno območje, se s pritiskom na prikazovalnik **(4)** prikaže odštevanje časovnika "STAND-ALONE".

Način prikaza odštevanja je enaka kot s časovnikom "STAND-ALONE" (glejte prejšnji odstavek časovnika "STAND ALONE")

Ko časovnik zaključi odštevanje, se oglasi zvočni signal in kuhališče ugasne.

Za izklop časovnika:

• izberite kuhališče **(2)**

• nastavite trajanje časovnika na **000**, z **- + (5)**

● Power Limitation

Funkcija Power Limitation (omejitev moči) omogoča nastavev delovanja izdelka z omejitvijo največje jakosti toka in z nastavitvijo največje skupne moči vseh aktivnih kahalnih področij, da največja jakost toka kuhališča ne preseže največjo nastavljeno.

Opomba: nastavev je treba opraviti z izklopljeno kahalno

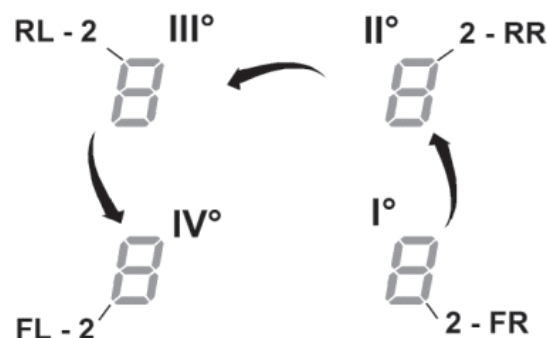
površino, **brez** pritiska na tipko **(1)**, ob priključitvi kahalne površine v električno omrežje ali ob ponovni priključitvi v električno omrežje, v času naslednjih 2 minut.

Za nastavev funkcije Power Limitation:

- pritisnite **(A)**

(ki utripa le prvi 2 minuti po napajanju izdelka)

- z nadaljnjim držanjem tipke **(A)** enkrat pritisnite na vsa območja **izbire/prikaza (2)** kuhališč, v nasprotni smeri urinega kazalca, začeni v sprednjem desnem področju **(FR)**



- ob vsakem pritisku se oglasi kratek zvočni signal

- ko ste pritisnili na **vse prikaze (2)**, lahko spustite tipko **(A)**

sedaj

- **zaslon (2) področja zadaj levo (RL)** izmenično zaporedno prikaže simbola "C" in "0", kar pomeni, da je nastavev mogoče opraviti

izberite prikaz (2-RL)

nato se pomikajte po **vrstici izbiranja (3)**, dokler na prikazovalniku ne bosta prikazana simbola "C" in "8",

na prikazovalniku (2-FL) bo prikazana trenutna nastavitve**

0 = 7,4 kW

1 = 4,5 kW


2 = 3,1 kW

** privzeta je nastavitve 7,4 kW

Spreminjanje nastavitve funkcije Power Limitation (omejitev moči)

- pritisnite na prikazovalnik (2) prednjega levega področja (FL)

- nato se pomikajte po **vrstici izbiranja (3)**, za vzpostavite novo nastavitve

- za shranitev opravljene izbire pritisnite tipko  ON/OFF (VKLOP/IZKLOP) (1), za 2 sekundi; oglasi se daljši zvočni signal, ki potrjuje opravljeno nastavitve

● Bridge Zones

S funkcijo Bridge se kuhališča lahko poveže, da delujeta kombinirano in ustvarita enotno področje z isto stopnjo moči. Ta funkcija omogoča enakomerno kuhanje s pekači ali posodami večjih dimenzij.

Uporabiti je mogoče kombinacijo sprednjega kuhališča "Master" z ustreznim kuhališčem zadaj "Sekundarni" (za kontrolo, v katerih področjih je ta funkcija predvidena, glejte ilustrirani del tega priročnika).

Za aktiviranje funkcije Bridge:

- izberite dvoje kuhalnih polj, ki jih želite sočasno uporabljati

- na prikazovalniku (2) "sekundarnega" kuhalnega področja se prikaže simbol "7"

- v **vrstici izbiranja (3)** lahko nastavite raven (moč) delovanja, ki bo prikazana na prikazovalniku (2) kuhalnega področja "Master"


- za izklop funkcije Bridge ponovite isti postopek, kot za aktiviranje

Opomba: časovnik kuhališč, aktiviran med funkcijo Bridge, sproži samodejni izklop obeh kuhališč; v tem primeru je to edino kombinirano področje.

UPORABA ASPIRATORJA

● Vklp

Kratko pritisnite (se dotaknite)  ON/OFF (1) kuhalne

površine/aspiratorja: simbol  se vklopi; z nadaljnjim pritiskom vse razpoložljive funkcije postanejo vidne za nekaj trenutkov, nakar ostanejo aktivne samo glavne funkcije, ostale boste lahko uporabili in se bodo aktivirale naknadno med uporabo naprave.

POMEMBNO:

vse razpoložljive funkcije bodo osvetljene z medlo svetlostjo, ki bo postala intenzivnejša šele, ko se bodo te funkcije aktivirale.

Znova pritisnite  za izklop

Opomba: Ta funkcija ima prednost pred vsemi ostalimi.

● **Vklp sesalnega sistema: Odprite loputo**, dotaknite se izbirnega območja (12), da aktivirate sesalni sistem.

Opomba: Sesalno območje je opremljeno z mehansko vrtljivim Poklopecem. Pred aktiviranjem sesalnega sistema je potrebno odpreti Poklopec. Napa je opremljena s senzorjem, ki z aktiviranim sesanjem, če je Poklopec popolnoma zaprt, samodejno ustavi motor. Sesanje se znova zažene šele, ko se Poklopec ponovno odpre.

● Hitrost (moč) odsesavanja:

Aspirator ima 3 stopnje hitrosti (moči) odsesavanja. Dotaknite se in potegnite po **Vrstici izbiranja (3)**: v desno za povečanje stopnje moči; v levo za zmanjšanje stopnje moči.

Nastavljena stopnja moči bo prikazana v območju Izbira/Prikaz (12)

● Power Booster

Izdelek je opremljen z 2 dodatnima stopnjama moči (poleg stopnje 3)

– **Power Booster (dodatna moč) 1:** časovno omejen na 15min

– **Power Booster (dodatna moč) 2:** časovno omejen na 5 min,

po tem času se vrne na predhodno nastavljeno stopnjo.

S prstom se dotaknite in povlecite po dolžini **Vrstice izbire (3)** (prek stopnje 3) in aktivirajte stopnjo Power Booster (dodatna moč) 1

Stopnja Power Booster (dodatna moč) 1 je prikazana v območju izbire/prikaza (12) z utripajočo številko "4"

S prstom se dotaknite in povlecite po dolžini **Vrstice izbire (3)** (prek stopnje 3) in aktivirajte stopnjo Power Booster (dodatna moč) 2

Stopnja Power Booster (dodatna moč) 2 je prikazana v območju izbire/prikaza (12) z utripajočim simbolom "P"

● Avtomatsko delovanje

Napa se vklopi z najprimernejšo hitrostjo in prilagaja zmogljivost sesanja najvišji stopnji moči na področjih kuhališč. Ko kuhališča izklopite, napa prilagodi svojo hitrost sesanja s postopnim zmanjševanjem, da na ta način odvede preostalo paro in vonjave.

Za aktiviranje te funkcije:

Pritisnite **(A)** (14)

Za izklop ponovite postopek.

Opomba: če med avtomatskim delovanjem v **vrstici izbire (3)** izberete **hitrost od 1 do 3**, se avtomatsko delovanje prekine; če pa izberete **Power Booster (dodatna moč)**, se avtomatsko delovanje znova zažene po poteku nastavljenega časa, v tem času simbol "**(A)**" utripa.

Opomba: v primeru izklopa kuhalne površine z aktivnim samodejnim delovanjem se izklop aspiratorja samodejno postopno izvede.

● Indikator nasičenosti filtrov

Napa prikaže, kdaj je potrebno opraviti vzdrževanje filtrov:

Ogleni/keramični filtri vonjav

"FILTER"(13) se vklopi

Maščobni filter

"FILTER"(13) utripa

Opomba: ta funkcija je privzeto onemogočena (o načinu aktiviranja glejte odstavek "Aktiviranje indikatorja nasičenosti filtrov")

● Resetiranje nasičenosti filtrov

Po izvedbi vzdrževanja filtrov (maščobnih in/ali oglenih/keramičnih) dolgo pritisnite "FILTER" (13);

"FILTER"(13) ugasne in znova se prične štetje indikatorja.

● Aktiviranje indikatorjev nasičenosti filtrov

Ta indikator je običajno izklopljen.

Za aktiviranje naredite naslednje:

- vklopite sesalno površino z  ;

- z izklopljenim motorjem sesanja in kuhališči pritisnite v **področju izbiranja (12)**

- dolgo pritisnite "**HOOD**" (11), dokler se na **prikazovalniku (12)** ne prikažejo črke "F" - "G" z izmeničnim utripanjem

F = ogleni/keramični filtri vonjav

G = maščobni filter

Ogleni/keramični filtri vonjav

- pritisnite na **prikazovalnik (12)** v trenutku, ko se prikaže črka "F"
- pritisnite "FILTER" (13) – utripajoča luč
- znova dolgo pritisnite "**HOOD**" (11) za **potrditev aktiviranja indikatorja oglenih/keramičnih filtrov vonjav**

Maščobni filter

- pritisnite na **prikazovalnik (12)** v trenutku, ko se prikaže črka "G"
- pritisnite "FILTER" (13) – stalna luč
- znova dolgo pritisnite "**HOOD**" (11) za **potrditev aktiviranja indikatorja maščobnega filtra**

Tabela moči delovanja

Stopnja moči	Vrsta kuhanja	Uporaba stopnje (vključno z izkušnjami in navadami pri kuhanju)	
Najvišja moč	Boost	Hitro segrevanje	Ta stopnja moči je idealna za hitro zvišanje temperature jedi do vrelišča v primeru vode oziroma za hitro segrevanje tekočin pri kuhanju.
	8-9	Cvrtje - vretje	Ta stopnja moči je idealna za praženje, začetno kuhanje, cvrtje globoko zamrznjenih jedi in hitro zavretje.
Visoka moč	7-8	Praženje – vretje – pečenje na žaru	Ta funkcija je idealna za praženje, vzdrževanje vretja, kuhanje in pečenje na žaru (krajši čas, 5-10 minut).
	6-7	Praženje – kuhanje – dušenje – pečenje na žaru	Ta funkcija je idealna za praženje, vzdrževanje počasnega vretja, kuhanje in pečenje na žaru (srednje dolgo časa, 10-20 minut)
Srednje visoka moč	4-5	Kuhanje – dušenje – praženje – pečenje na žaru	Ta funkcija je idealna za dušenje, vzdrževanje počasnega vretja, kuhanje (dolgo časa). Mešanje testenin z omako.
	3-4	Kuhanje – vretje – zgoščevanje – zgoščevanje testenin z omako	Ta funkcija je idealna za dolgotrajno kuhanje (riž, omake, pečenka, ribe) z dodano tekočino (npr. voda, vino, juha, mleko) ter za zgoščevanje testenin z omako.
	2-3	Kuhanje – vretje – zgoščevanje – zgoščevanje testenin z omako	Idealna je za dolgotrajno kuhanje (za količine, manjše od enega litra: riž, omake, pečenka, ribe) z dodano tekočino (npr. voda, vino, juha, mleko).
Nizka moč	1-2	Topljenje – odmrzovanje – ohranjanje toplih jedi – zgoščevanje testenin z omako	Ta funkcija je idealna za topljenje masla, nežno topljenje čokolade, odmrzovanje manjših količin hrane.
	1	Topljenje – odmrzovanje – ohranjanje toplih jedi – zgoščevanje testenin z omako	Ta funkcija je idealna za ohranjanje toplote pravkar pripravljenih jedi manjših količin ali segrevanje krožnikov ter zgoščevanje rižot.
OFF	Nična moč	Odlagalna površina	Kuhalna plošča v stanju pripravljenosti ali ugasnjena (prisotna je lahko preostala toplota po zaključku kuhanja, na kar opozarja oznaka H-L-O).

4. Vzdrževanje

Pozor! Pred vsakim čiščenjem ali vzdrževanjem se prepričajte, da so kuhališča ugasnjena in da nobena od signalnih lučk preostale toplote ne sveti.

Vzdrževanje kuhalne površine

Čiščenje

Kuhalno ploščo je treba očistiti po vsaki uporabi.

Pomembno: Ne uporabljajte abrazivnih gobic ali čistilnih blazinic, ki bi lahko pokvarile steklo. Ne uporabljajte dražilnih kemičnih čistil, kot so razpršila za pečico ali odstranjevalci madežev. Po vsaki uporabi pustite, da se kuhalna plošča ohladi in očistite, da odstranite luske in madeže. Za čiščenje kuhalne plošče uporabite mehko krpo, papirnate kuhinjske brisače ali posebne izdelke za čiščenje kuhalnih plošč (upoštevajte navodila proizvajalca).

NE UPORABLJAJTE PARNIH ČISTILNIKOV!!!

Pomembno: V primeru nenamernega in obilnega razlitja tekočine iz loncev je možno uporabiti odtočni ventil, ki se nahaja v spodnjem delu naprave, da se odstranijo morebitni ostanki, kar zagotavlja največjo higiensko varnost. **SI. 16**

Vzdrževanje sesalnika

Čiščenje

Za čiščenje uporabljajte **IZKLJUČNO SAMO** krpo, navlaženo z nevtralnimi tekočimi čistilom. **NE UPORABLJAJTE ORODJA ALI ČISTILNIH PRIPOMOČKOV!**

Izogibajte se uporabi grobih izdelkov.

NE UPORABLJAJTE ALKOHOLA!

Čiščenje kovinske rešetke:

Rešetko je treba oprati ročno z vročo vodo in nevtralnimi čistilom ter skrbno osušiti, da se prepreči pojav oksidacije.

Maščobni filter

Zadržuje delce maščob, ki se sproščajo med kuhanjem.

Očistiti ga je potrebno enkrat mesečno (ali ko sistem za prikaz zasičenosti filtrov javlja to potrebnost) z neagresivnimi čistili, ročno ali v pomivalnem stroju z nizko temperaturo in s kratkim ciklom.

S pranjem v pomivalnem stroju kovinski maščobni filter lahko zbledi, toda lastnosti filtriranja se v ničemer ne spremenijo.

SI. 15.1.2 - 15.2.3

Filter Z Aktivnim Ogljem - Keramičen (samo različice s filtriranjem)

Zadržuje neprijetne vonjave kuhanja

Izdelek je opremljen z naborom filtrov za vonj. Nasičenost filtrov vonjav se pojavi po bolj ali manj daljši uporabi, odvisno od vrste kuhinje in pravilnosti čiščenja maščobnega filtra. Filtre vonjav lahko toplotno regeneriramo vsakih 2/3 mesecev v predhodno ogreti pečici pri 200 °C 45 minut. Pravilna regeneracija zagotavlja konstantno učinkovitost filtriranja za 5 let.

Pozor! Filtrov ne postavljajte na dno pečice, ampak jih položite v pekač in postavite na vmesno višino.

Slika 15.2.1

Iskanje in odpravljanje napak

KODA NAPAKE	OPIS	MOŽNI VZROKI	ODPRAVLJANJE NAPAKE
E2	Upravljanje se izklopi zaradi previsoke temperature	Notranja temperatura elektronskih delov je previsoka	Počakajte, da se kuhalna plošča ohladi, preden jo znova uporabite
E3	Posoda ni primerna	Izguba magnetnih lastnosti	Posodo odstranite
E5	Težave komuniciranja med uporabniškim vmesnikom in indukcijskim modulom	Modul se ne napaja z električno energijo; napajalni kabel ni pravilno priključen ali je pomanjkljiv	Ploščo izključite iz električnega omrežja in preverite povezavo
Za vsa ostala sporočila o napakah (E ... U ... C ...)	Pokličite servisno tehnično službo in jim sporočite kodo napake		

Servisno tehnična služba

Preden se obrnete na servisno tehnično službo

1. Preverite, ali lahko težavo odpravite sami s pomočjo rešitev iz poglavja "Iskanje napak".
2. Aparat izključite in znova vključite, in preverite, ali je težava odpravljena.

Če po vseh navedenih kontrolah težave ne odpravite, se obrnite na najbližjo servisno tehnično službo.

Strogo se pridržavajte uputa navedenih u ovom priručniku. Ne preuzimamo odgovornost za bilo kakve probleme, oštećenja ili požare uzrokovane nepoštivanjem uputa navedenih u ovom priručniku. Uređaj je namijenjen isključivo za uporabu u kućanstvu za kuhanje hrane i aspiracije para nastalih kuhanjem. Ostale uporabe (npr. grijanje prostorije) nisu dopuštene. Proizvođač ne preuzima odgovornost za neprimjereno korištenje ili za netočno postavljanje postavki.

Aparat može izgledati estetski drugačije nego što je prikazano na crtežima u ovom priručniku. Međutim, upute za uporabu, održavanje i ugradnju ostaju ista.

- ⓘ Pažljivo pročitajte upute: one sadrže važne podatke o ugradnji, uporabi i sigurnosti.
- ⓘ Nemojte obavljati strujne varijacije na aparatu.
- ⓘ Prije instaliranja uređaja provjerite jesu li sve komponente neoštećene. U suprotnom, kontaktirajte svog dobavljača i nemojte nastaviti s ugradnjom.
- ⓘ Provjerite cjelovitost aparata prije pristupanja postavljanju. U suprotnom, kontaktirajte svog dobavljača i nemojte nastaviti s ugradnjom.

Napomena: elementi označeni simbolom "*" su dodatni dijelovi isporučeni samo sa nekim modelima ili elementi koji nisu isporučeni već se moraju kupiti.

⚠ 1. Upozorenja

Upozorenje! Pažljivo slijedite sljedeće upute: • Uređaj mora biti isključen iz napajanja prije svakog pokušaja ugradnje. • Ugradnju ili održavanje mora provesti kvalificirani tehničar, u skladu s uputama proizvođača i sukladno lokalnim propisima o sigurnosti. Ne popravljajte ni ne zamjenjujte bilo koji dio uređaja, osim ako to nije izričito navedeno u uputama za uporabu. • Uzemljenje uređaja je obvezno po zakonu. • Kabel za napajanje mora biti dovoljno dug da omogući povezivanje uređaja ugrađenog u element namještaja na električnu mrežu. • Kako bi ugradnja bila u skladu s važećim sigurnosnim propisima, potrebno je upotrebljavati odobreni dvopolni prekidač, koji osigurava potpuno isključenje napajanja u slučaju prenapona kategorije III, u skladu s pravilima ugradnje. • Ne upotrebljavajte višestruke utičnice ili produžne kabele. • Nakon završetka ugradnje, električni dijelovi više ne smiju biti raspoloživi korisniku. • Uređaj i raspoloživi dijelovi zagrijavaju se pri uporabi. Pazite da ne dodirnete grijaće elemente. • Budite oprezni da se djeca ne igraju s uređajem; držite djecu podalje od uređaja i držite ih pod nadzorom, budući da se raspoloživi dijelovi mogu jako zagrijati tijekom uporabe. • Korisnici pacemaker-a i aktivnih implantata moraju prije uporabe indukcijske ploče za kuhanje provjeriti da je njihov stimulator kompatibilan s uređajem. -Za vrijeme i nakon uporabe ne dodirujte grijaće elemente uređaja. • Izbjegavajte kontakt s odjećom ili drugim zapaljivim materijalima sve dok se sve komponente aparata ne ohlade dovoljno jer to predstavlja rizik od požara. -Ne stavljajte zapaljivi materijal na uređaj ili u njegovu blizinu. -Pregrijane masti i ulja lako su zapaljivi. Nadzirite kuhanje hrane bogate mašću i uljem. -Ako je površina napuknuta, ugastite, uređaj

kako biste izbjegli mogućnost strujnog udara. -Uređaj nije namijenjen za stavljanje u pogon s pomoću vanjskog brojila ili odvojenog sustava daljinskog upravljanja. • Kuhanje bez nadzora na ploči za kuhanje s uljem ili masti može biti opasno i izazvati požar. • Proces kuhanja treba nadzirati. Kratki procesi kuhanja moraju biti neprekidno nadzirani. • NIKADA ne pokušavajte ugastiti vatru vodom. Umjesto toga, isključite uređaj i ugastite vatru, na primjer, pomoću poklopca ili protupožarne deke. Opasnost od požara: ne stavljajte predmete na površinu za kuhanje. • Ne koristite sredstva za čišćenje parom, opasnost od električnog udara. • Nemojte stavljati metalne predmete kao što su noževi, vilice, žlice i poklopci na površinu ploče za kuhanje jer bi se mogli pregrijati. • Prije spajanja aparata na električnu mrežu: provjerite pločicu s podacima (na donjem dijelu uređaja) kako biste se uvjerali da napon i snaga odgovaraju onima na mreži i da je utičnica prikladna. Ako ste u nedoumici, pozovite kvalificiranog električara.

Važno: • Nakon uporabe, isključite ploču za kuhanje pomoću kontrolne ploče i ne oslanjajte se na detektor posuda za kuhanje. • Izbjegavajte prolijevanje tekućine, dakle, prilikom zagrijavanja tekućina smanjite dovod topline. • Ne ostavljajte grijaće elemente uključene ako su na njima prazne posude i tave ili bez posuda. • Nakon što završite s kuhanjem, isključite odgovarajuću zonu kuhanja. • Za kuhanje nikada ne koristite aluminijsku foliju i nikada ne stavljajte izravno proizvode zapakirane aluminijom. Aluminij bi se rastopio i nepopravljivo ošteti vaš uređaj. • Nikada ne zagrijavajte konzerve ili limenke s hranom bez prethodnog otvaranja: mogli bi eksplodirati! Ovo upozorenje vrijedi za sve druge vrste ploča za kuhanje. • Uporaba velike snage, kao što je funkcija Booster nije pogodna za zagrijavanje nekih tekućina kao što je, na primjer, ulje za prženje. Pretjerana toplina može biti opasna. U tim slučajevima preporučuje se korištenje manje snage. • Posude za kuhanje moraju biti postavljene izravno na ploču za kuhanje i moraju se centrirati. Ni u kojem slučaju ne stavljajte druge predmete između posude i ploče za kuhanje. • Pri visokim temperaturama, uređaj će automatski smanjiti razinu snage u određenom dijelu ploče za kuhanje. • Prije bilo kakve radnje čišćenja ili održavanja, odspojite aparat iz električne mreže uklanjajući utikač ili isključujući glavni prekidač u domu. • Za sve operacije instalacije i održavanja upotrebljavajte rukavice. • Uređajem se mogu koristiti djeca starija od 8 godina i osobe sa smanjenim fizičkim, osjetilnim i mentalnim sposobnostima ili s nedostatkom iskustva i znanja ako su pod nadzorom odnosno nakon što su poučeni o sigurnom načinu uporabe uređaja te razumiju opasnosti do kojih može doći. • Djeca trebaju biti pod nadzorom kako bi se osiguralo da se ne igraju s uređajem. • Čišćenje i održavanje ne smiju obavljati djeca bez nadzora. • Mjesto mora biti dovoljno provjetreno kad se aparat koristi istovremeno s drugim aparatima s plinskim izgaranjem ili drugim gorivima. • Aparat se mora često čistiti kako iznutra tako i izvana (NAJMANJE JEDNOM MJESEČNO), te strogo pratite ono što je naznačeno u uputama za održavanje. • Ako ne pratite

pravila čišćenja aparata i zamjene i čišćenja filtera postoji rizik od požara. ● Flambiranje je strogo zabranjeno. ● Uporaba plamena štetna je za filtre i može dovesti do požara te je zbog toga strogo zabranjena. ● Prženje se mora posebno nadzirati kako bi se izbjeglo paljenje pregrijanog ulja. ● **Pozornost!** Kada je ploča za kuhanje u uporabi, raspoloživi dijelovi aparata mogu se pregrijati. ● **Pozornost!** Ne priključujte uređaj na napajanje sve dok ugradnja nije u potpunosti završena. ● Što se tiče tehničkih i sigurnosnih mjera koje treba poduzeti za odvod ispušnih dimova, treba se strogo pridržavati odredbi nadležnih lokalnih vlasti. ● Usisani zrak ne smije se poslati u odvod za ispuštanje dima nastalog od uređaja za izgaranje plina ili drugih goriva. ● Nikada nemojte koristiti aparat bez da je rešetka ispravno montirana! ● Koristite samo vijke za pričvršćivanje koji su priloženi uz aparat za postavljanje ili, ako nisu priloženi, kupite vijke odgovarajućeg tipa. Upotrebljavajte vijke ispravne duljine, koji su navedeni u Vodiču za ugradnju. ● Kada ovaj aparat radi zajedno sa drugim uređajima koji se napajaju nekom energijom koja nije električna, negativni tlak u sobi ne smije preći 4 Pa (4 × 10⁻⁵ bara). ● Važno je sačuvati ovaj priručnik kako biste ga mogli pročitati u bilo kojem trenutku. U slučaju prodaje, ustupanja drugima ili premještaja, pobrinite se da ostane zajedno s uređajem. ● Kuhinjske nape i drugi usisivači isparenja od kuhanja mogu negativno utjecati na siguran rad uređaja koji sagorijevaju plin ili druga goriva (uključujući one u drugim prostorijama) zbog povratnog toka plinova izgaranja. Ovi plinovi mogu potencijalno dovesti do trovanja ugljičnim monoksidom. Nakon ugradnje kuhinjske nape ili drugog usisivača isparenja od kuhanja, stručna osoba treba ispitati rad uređaja koji sagorijevaju plin kako bi se osiguralo da ne dođe do povratnog strujanja plinova izgaranja.

Povezivanje s električnom strujom

Slika 7 - 7.1 - 7.2 - 7.3

● Odspojite uređaj iz električne mreže. ● Ugradnju mora izvršiti stručno osoblje upoznato s važećim standardima ugradnje i sigurnosti. ● Proizvođač ne preuzima odgovornost za osobe, životinje ili stvari u slučaju nepoštivanja smjernica navedenih u ovom poglavlju. ● Kabel za napajanje mora biti dovoljno dug da bi omogućio uklanjanje ploče za kuhanje s radne ploče. ● Provjerite da li napon naveden na pločici na donjem dijelu uređaja naponu prisutnom u prostoriji u kojoj će se uređaj instalirati. ● Ne upotrebljavajte produžne kabele. ● Električni kabel za uzemljenje mora biti 2 cm duži od ostalih kabela. ● U slučaju da uređaj nije opremljen kabelom za napajanje, upotrijebite kabel s presjekom vodiča od najmanje 2.5 mm² za snagu do 7200 Watt; a za veću snagu on mora biti najmanje 4 mm². ● Kabel u niti jednoj točki ne smije doseći temperaturu za 50°C višu od sobne temperature. ● Uređaj je predviđen za trajno priključenje na električnu mrežu.

● **Upozorenje!** Prije ponovnog povezivanja na mrežu i provjere ispravnog rada, uvijek provjerite je li mrežni kabel ispravno montiran. ● **Upozorenje!** Kabel napajanja mora zamijeniti ovlaštenu servis za tehničku pomoć ili osoba slične kvalifikacije.

Napomena: proizvod je opremljen funkcijom Power Limitation ograničavača snage koja vam omogućuje postavljanje maksimalnog praga apsorpcije kw

Podešavanje se mora izvršiti kada je proizvod spojen na napajanje ili kada se mrežno napajanje ponovno uključi (unutar 2 minute). Dimenzionirajte zaštitu električnog sustava prema odabranoj razini Power Limitation (ograničenje snage). Za redoslijed postavljanja funkcije Power Limitation (ograničenja snage) pogledajte upute u odjeljku Rad.

Postavljanje

● Električna i mehanička instalacija moraju biti izvršene od strane specijaliziranog osoblja.

Uređaj je dizajniran tako da se ugradi u radnu površinu debljine 2-6 cm, u slučaju TOP instalacije; 2,5-6 cm u slučaju FLUSH instalacije.

Minimalna udaljenost između ploče za kuhanje i zida mora biti najmanje 5 cm s prednje strane, najmanje 4 cm sa strane i najmanje 50 cm od visećih kuhinjskih jedinica.

Napomena = Predložene udaljenosti su indikativne: prilikom planiranja prostora moraju se pridržavati naznaka proizvođača kuhinje.

Montaža

Prije početka instalacije:

- **Nakon raspakiranja proizvoda provjerite da isti nije oštećen prilikom prijevoza, te se u slučaju problema obratite dobavljaču ili Službi za korisnike, prije nego što nastavite s instalacijom.**
- Provjerite da je kupljeni proizvod dimenzija prikladnih za odabranu ugradbenu zonu.
- Provjerite da unutar ambalaže (u svrhu prijevoza) nema popratnog materijala (na primjer, vrećice s vijcima, garancije i sl.), koji mora biti uklonjen i pohranjen.
- Također provjerite je li u blizini ugradbene zone dostupna električna utičnica

Osobine dijela namještaja predviđenog za ugradnju:

- Proizvod se ne može ugraditi iznad hladnjaka, perilica posuđa, štednjaka, pećnica, perilica i sušilica.
- Sve radove povezane s rezanjem namještaja, potrebno je izvršiti prije ugradnje ploče za kuhanje, pažljivo uklonivši sve ostatke rezanja i strugotine.

- kako bi se optimizirala instalacija za filtriranje, poželjno je napraviti utor u postolju gdje se može umetnuti komercijalna rešetka

VAŽNO: koristite jednokomponentno ljepilo za brtvljenje (**S**), koje ima otpornost na temperature 250°; prije postavljanja, površine koje se trebaju lijepiti moraju se pažljivo očistiti uklanjanjem svihtvari koje bi mogle ugroziti njihovo prijanjanje (npr. sredstva za otpuštanje, konzervansi, masti, ulja, praškovi, ostaci starih ljepila itd.); ljepilo treba ravnomjerno rasporediti po cijelom obodu okvira; nakon lijepljenja ostavite da se ljepilo osuši oko 24 sata.

Upozorenje! Instalacija vijaka i zatvarača koja nije u skladu s ovim uputama može dovesti do rizika vezanih uz električnu energiju.

Napomena: za pravilnu ugradnju proizvoda preporučamo omatanje cijevi sa ljepljivom koje ima sljedeće karakteristike:

- meki, elastični, PVC film s ljepljivom na akrilnoj osnovi
- poštuje propise DIN EN 60454
- usporivač plamena
- odlična otpornost na starenje
- otporno na promjene temperature
- upotrebljiv pri niskim temperaturama

Uređaj je predviđen za uporabu za sparivanje sa KIT senzore Window (KOMPLET senzora Window - proizvođač ne dostavlja).

Instaliranjem kompleta KIT senzore Window (samo u slučaju uporabe u načinu USISA), ulaz zraka će prestati raditi svaki put kada se zatvori prozor u prostoriji na koju se komplet primjenjuje.

• Spajanje KOMPLETA na uređaj mora obaviti kvalificirano i specijalizirano tehničko osoblje.

• KOMPLET se mora posebice certificirati sukladno sigurnosnim normama koje su relevantne za komponentu i njenu uporabu s aparatom. Postavljanje se mora obaviti prema važećim propisima za kućne uređaje.


UPOZORENJE:

• Kablovi KOMPLETA koji se spajaju na uređaj moraju biti dio certificiranog kruga u najnižem sigurnosnom naponu (SELV).

• Proizvođač ovog uređaja ne preuzima odgovornost za bilo kakve probleme, štete, požare uzrokovane nedostacima i/ili problemima neispravnosti i/ili nepravilne instalacije kompleta.

Ovaj uređaj označen je u skladu s Europskom smjernicom 2012/19/EZ - UK SI 2013 No3113, o otpadu električne i elektroničke opreme (OEEO). Ispravnim zbrinjavanjem ovog proizvoda korisnik će pomoći u sprečavanju mogućih



negativnih posljedica za okoliš i zdravlje. Simbol  na proizvodu ili na popratnoj dokumentaciji pokazuje da se ovaj proizvod ne smije tretirati kao kućni otpad, nego se mora dostaviti na odgovarajuće mjesto prikupljanja otpada za recikliranje električne i elektroničke opreme. Potrebno je smjestiti ovaj proizvod u otpad uz poštivanje lokalnih propisa o zbrinjavanju otpada. Za više informacija o tretiranju, preuzimanju i recikliranju ovog proizvoda obratite se odgovarajućem lokalnom uredu za upravljanje, uredu usluge prikupljanja kućnog otpada ili trgovini u kojoj je kupljen proizvod.

Uređaj je dizajniran, testiran i proizveden u skladu s pravilima:

- Sigurnost: EN/IEC 60335-1; EN/IEC 60335-2-6, EN/IEC 60335-2-31, EN/IEC 62233.
- Učinkovitost: EN/IEC 61591; ISO 5167-1; ISO 5167-3; ISO 5168; EN/IEC 60704-1; EN/IEC 60704-2-13; EN/IEC 60704-3; ISO 3741; EN 50564; IEC 62301. EN 60350-2;
- EMC (elektromagnetska kompatibilnost): EN 55014-1; CISPR 14-1; EN 55014-2; CISPR 14-2; EN/IEC 61000-3-3; EN/IEC 61000-3-12.

Savjeti za pravilnu uporabu kako bi se smanjio utjecaj na okoliš: Kada počnete kuhanje, uključite aparat na minimalnu brzinu, ostavljajući ga uključenom neko vrijeme i nakon završetka kuhanja. Povećajte brzinu samo u slučaju velikih količina dima i pare, koristeći funkciju booster samo u ekstremnim slučajevima. Za održavanje sustav za smanjenje mirisa učinkovitijim, zamijenite, kad je to potrebno, ugljeni filter/-re. Za održavanje učinkovitijim filtra za mast, po potrebi ga očistite. Da bi optimizirali učinkovitost i smanjili buku, koristite maksimalni promjer sustava kanala, opisan u ovom priručniku.

2. Korištenje

Posude za kuhanje



Upotrebljavajte samo posude s oznakom

Važno:

kako biste izbjegli trajna oštećenja na ploči, nemojte koristiti:

- posude s neravnim dnom;
- metalne posude s emajliranim dnom;
- posude s hrapavom površinom, kako biste izbjegli grebanje površine ploče;
- nikada ne stavljajte vruće posude na površinu upravljačke ploče.

Ne rade sve posude prikladne za indukcijsko kuhanje učinkovito zbog dna koje je djelomično sastavljeno od feromagnetskog materijala!! Kada kupujete lonce ili tave, provjerite:

- da je dno je potpuno od feromagnetskog materijala. U suprotnom se smanjuje i učinkovitost prijenosa topline i njezina ujednačenost, pri čemu temperature površine posude/lonca nisu pogodne za kuhanje.



NE!

- Dno ne smije sadržavati aluminij: posude se ne zagrijava i induktori ne mogu prepoznati takvo posude.



NE!

- Dna koja nisu ravna ili su s hrapavom površinom. Oduzimaju kontaktnu površinu između induktora i posude, smanjujući učinkovitost i pogoršavajući iskustvo kuhanja.



DA!

Važno: nikada ne stavljajte vruće posude na površinu upravljačke ploče.

Postojeće posude

Možete provjeriti da li je materijal od kojeg je proizvedena vaša posuda magnetski ili ne, uporabom jednostavnog magneta. Posude nisu prikladne za uporabu ako se ne mogu magnetski detektirati. Naznake iz prethodnog stavka primjenjuju se i u ovom slučaju.

Preporučeni dijametri dna posuda

VAŽNO: ako posude nisu točnih dimenzija, zone za kuhanje neće se uključiti.

Kako biste provjerili minimalni promjer prikladne posude za svaku pojedinu zonu, pogledajte ilustracije sadržane u ovom priručniku.

Ušteda energije

Za postizanje najboljih rezultata preporučuje se:

- koristiti posude za kuhanje i tave s dnom jednake veličine kao zona za kuhanje.
- Upotrebljavati samo posude i lonce s ravnim dnom.
- Kad god je moguće tijekom kuhanja staviti poklopac na posude
- Kuhati povrće, krumpir itd. u maloj količini vode kako bi se smanjilo vrijeme kuhanja.
- Upotrebljavati ekspres lonac, koji dodatno smanjuje potrošnju energije i vrijeme kuhanja
- Postaviti posudu u središte zone za kuhanje nacrtane na ploči za kuhanje.

Uporaba ploče za kuhanje

Sustav indukcijskog kuhanja temelji se na fizičkom fenomenu magnetske indukcije. Ključno obilježje ovog sustava je direktan prijenos energije iz generatora na posudu.

Prednosti:

U usporedbi s električnim pločama za kuhanje, vaša indukcijska ploča je:

- **Sigurnija:** niža temperatura na staklenoj površini.
- **Brža:** kraće vrijeme zagrijavanja hrane.
- **Preciznija:** ploča odmah reagira na vaše naredbe.
- **Učinkovitija:** 90% apsorbirane energije pretvara se u toplinu. Osim toga, kada posudu za kuhanje uklonite s ploče, prijenos topline odmah se prekida, tako izbjegavajući nepotreban gubitak topline.

Uporaba nape

Sustav za usisavanje se može koristiti u načinu rada za ekstrakciju i evakuaciju zraka ili za filtriranje za unutarnju recirkulaciju.

Posjetite web stranice www.elica.com i www.shop.elica.com kako biste provjerili kompletan asortiman dostupni kitova, kako bi mogli izvesti različita instaliranja, kako u filtrirajućoj, tako i u usisnoj verziji.



Usisna verzija

Para se evakuira prema van kroz niz cijevi (moraju se kupiti odvojeno) pričvršćenih na isporučenu prirubnicu za spajanje. Promjer ispušne cijevi mora biti jednak promjeru prstena za povezivanje:

- u slučaju pravokutnog izlaza 222 x 89 mm
- u slučaju okruglog izlaza Ø 150 mm (*)

Za više informacija pogledajte stranicu posvećenu priboru usisne verzije, u ilustriranom dijelu ovog priručnika. Priključite proizvod na cijevi i odvodne rupe na zidu s promjerom koji odgovara promjeru izlaznog zraka (prirubnici). Uporaba cijevi i rupa na zidu s manjim promjerom će rezultirati smanjenjem usisne učinkovitosti i drastičnim povećanjem razine buke.

Stoga, ne prihvaća se nikakva odgovornost.

- ⓘ Koristite najkraći mogući kanal.
- ⓘ Koristite kanal s što manje zavoja (maksimalni kut zavoja: 90°).
- ⓘ Izbjegavajte drastične promjene promjera cijevi.



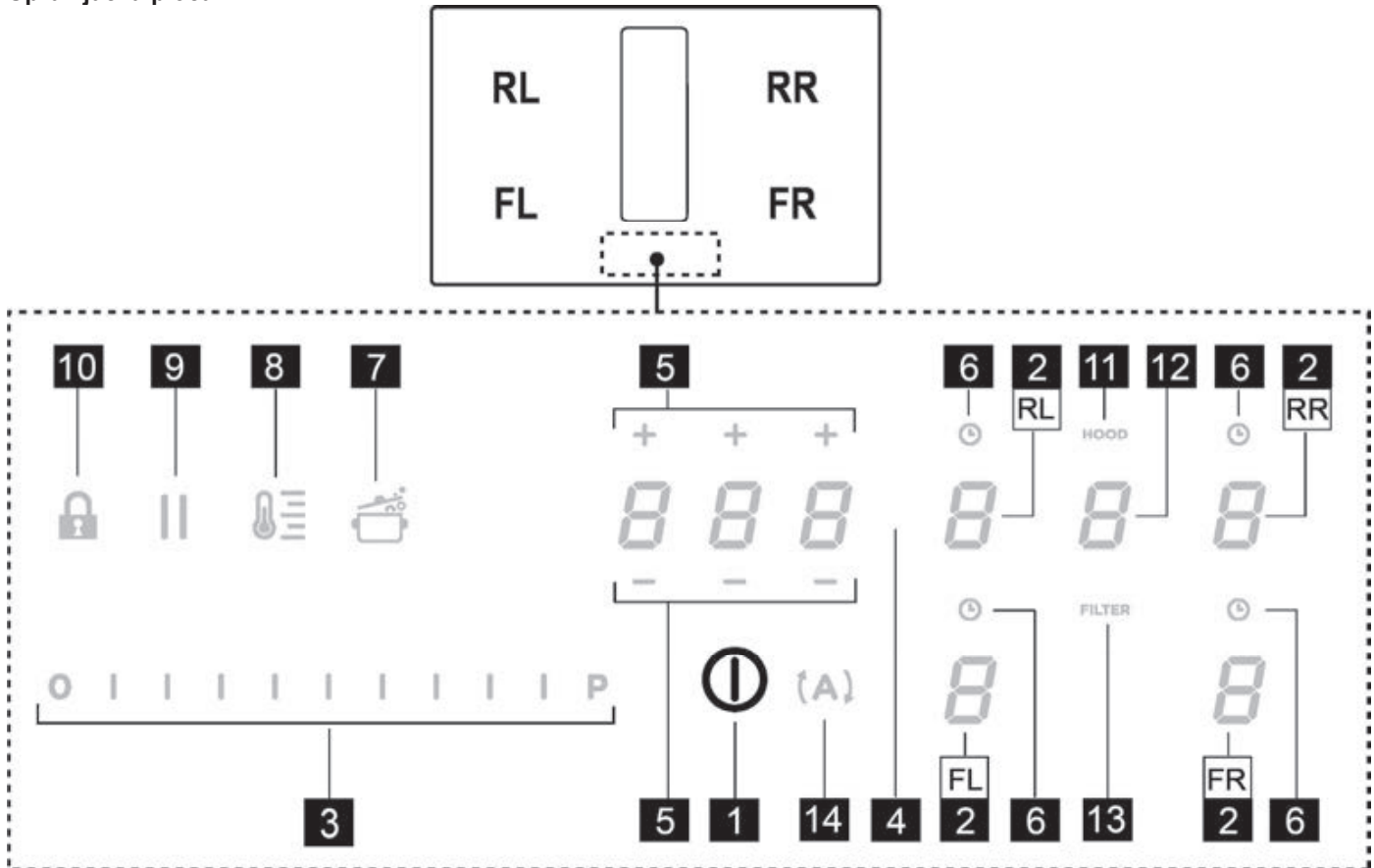
Filtrirajuća verzija

Usisani zrak se filtrira kroz posebne filtre za mast i za miris prije nego što se vraća natrag u sobu. Za dodatne informacije pogledajte stranicu s priručnikom za instalaciju - Filtarska verzija.

Obavještenje: U slučaju pražnjenja unutar namještaja, predvidite minimalni odjeljak za prolaz zraka putem ploče postolja od oko 120cm².

3. Funkcioniranje

Upravljačka ploča



Dodirne tipke (TOUCH) / Zaslon

1. ON/OFF (UKLJ/ISKLJ) ploče za kuhanje/usisnog sustava
2. Odabir zone za kuhanje / Zaslon zone za kuhanje
3. Povećanje/Smanjenje razine snage kuhanja i brzine (snage) usisa
Prikaz razine snage kuhanja i brzine (snage) usisa
4. Aktiviranje Timer (mjerača vremena) "STAND ALONE" (samostalni)
Display (zaslon): Timer (mjerač vremena) "STAND ALONE" / Timer (mjerač vremena) zone kuhanja.
5. Povećanje/Smanjenje vremena Timer (mjerač vremena) "STAND ALONE" / Timer (mjerač vremena) zone kuhanja
6. Aktiviranje Mjerača vremena zone kuhanja
Pokazivač aktivnog Mjerača vremena zone kuhanja
7. Aktivacija Automatic Heat Up (automatskog zagrijavanja).
8. Uključivanje Temperature Manager (upravljanje temperaturom) (Warming Function - funkcija zagrijavanja)
9. Pauza
10. Key Lock (zaključavanje tipki)
11. Pokazivač aktivne nape
Aktivacija pokazatelja zasićenosti filtera
12. Odabir/aktiviranje nape
Display (zaslon) nape
Prikaz zasićenja ugljenog/keramičkog filtera - filtera masti
13. Resetiranje zasićenosti filtera
14. Aktivacija automatske funkcije nape

UPORABA PLOČE ZA KUHANJE


Potrebno je znati prije početka:

Sve funkcije ove ploče za kuhanje osmišljene su u skladu s najstrožim mjerama sigurnosti.

Zbog toga:

• **Neke funkcije se ne aktiviraju, ili se automatski deaktiviraju, kada nisu prisutne posude na ploči ili kada su iste loše postavljene.**

• U ostalim slučajevima, aktivirane postavke se automatski deaktiviraju nekoliko sekundi nakon što odabrana postavka zahtijeva dodatno postavljanje koje nije učinjeno (npr.: „Uključite ploču za kuhanje“ bez „Odaberite zonu kuhanja“ i „Radnu temperaturu“, odnosno „Funkciju Lock“ (zaključavanje) ili „Timer“ (mjerač vremena).

 **Pažnja!** U slučaju (na primjer) dugotrajne uporabe, gašenje zone za kuhanje može trajati duže zbog faze hlađenja; na prikazu zone za kuhanje pojavit će se simbol "H" koji označava tu fazu.

Pričekajte da se simbol na prikazu isključi prije nego što se približite zoni za kuhanje.

Prikaz zone za kuhanje

na zaslonima zona za kuhanje prikazuje se:

Zona za kuhanje uključena	0
Razina snage	1...9-P
Residual Heat Indicator (Pokazatelj preostale topline)	H
Pot Detector (Otkrivanje posuda)	4
Aktivirana funkcija "Bridge" (most)	7
Aktivirana funkcija "Temperature Manager" (upravljanje temperaturom)	5
Funkcija Pauza	11
Funkcija Automatic Heat UP (automatsko zagrijavanje)	A

Karakteristike ploče za kuhanje

● **Safe Activation (Sigurno aktiviranje)**

Proizvod se aktivira samo u prisutnosti posude u kuhanje; proces zagrijavanja se ne pokreće ili se prekida u slučaju odsutnosti ili uklanjanja posude.

● **Pot Detector (Otkrivanje posuda)**

Uređaj automatski detektira prisutnost posuda za kuhanje.

● **Safety Shut Down (Sigurnosno isključivanje)**

Iz sigurnosnih razloga, svaka zona za kuhanje ima maksimalnu vrijeme rada, koje ovisi o razini postavljene snage.

● **Residual Heat Indicator (Pokazatelj preostale topline)**


Pri isključivanju jedne ili više zona kuhanja prisutnost preostale topline je označena posebnim vizualnim signalom na Displayu (zaslonu) odgovarajućeg područja, putem simbola "H".

Rad

Napomena: Za aktiviranje bilo funkcije najprije morate aktivirati željeno područje

● **Uključivanje**

Kratko pritisnite (dodirnite)  ON/OFF (UKLJ/ISKLJ) (1)

ploče za kuhanje/ nape: simbol  svijetli; nastavkom pritiskanja, **sve dostupne funkcije će postati vidljive na nekoliko trenutaka**, nakon čega **ostaju aktivne samo one glavne; ostale se mogu koristiti i naknadno će se uključiti, tijekom upotrebe uređaja.**

VAŽNO:

sve raspoložive funkcije će biti osvijetljene sa niskim intenzitetom svjetlosti, koja će postati intenzivnija samo u trenutku u kojem se aktiviraju.

Pritisnite ponovno  za isključivanje

Napomena: Ova funkcija ima prednost pred svim drugim funkcijama.

● **Odabiranje zona kuhanja**

Dodirnite (pritisnite) područje **Odabir/Display (zaslon) (2)** koji odgovara željenoj zoni kuhanja.

● **Power Level (Razina snage)**

Ploča za kuhanje ima 9 razina snage
Dodirnite i klizite prstima po **Traci za odabir (3):**

prema desno za povećanje razine snage;
prema lijevo za smanjenje razine snage.

Postavljena razina snage bit će prikazana u području Odabir/Display (zaslon) (2)

● **Power Booster (Povećanje snage)**

Proizvod je opremljen dodatnom razinom snage (preko razine **5**), koja ostaje aktivna tijekom 5 minuta, nakon čega se snaga vraća na prethodnu razinu.

Dodirnite i klizite prstima po **Traci za odabir (3)** (preko razine **5**) i aktivirajte Power Booster (povećanje snage)

Razina Power Boostera (povećanja snage) je označena u području Odabir/Display (zaslon) (2) sa simbolom "P"

● **Key Lock (Zaključavanje tipki)**


Key Lock (zaključavanje tipki) omogućuje blokiranje postavki kako bi se spriječilo njihovo slučajno mijenjanje, ostavljajući aktivnima već postavljene funkcije.

Aktiviranje:

- pritisnite  (10)

Ponovite za isključivanje.

Napomena : ako se pritisne bilo koja druga funkcija tijekom


aktivnog simbola Key Lock (zaključavanje tipki) , isti će treperiti kako bi označio da je funkcija u uporabi i mora se deaktivirati kako bi se moglo djelovati na ploču.

● **Funkcija Automatic Heat UP (Automatsko grijanje)**

Funkcija Automatic Heat UP (automatsko zagrijavanje) omogućuje brže postizanje postavljene snage zagrijavanja; s ovom funkcijom imamo prednost bržeg kuhanja, ali bez rizika od spaljivanja hrane, jer temperatura ne prelazi postavljenu razinu.


Ova funkcija je dostupna za razine snage 1 -8 .

Aktiviranje:

- iz uključene zone kuhanja pritisnite  (7)
- na Displayu (zaslonu) (2) prikazuje se trepereće "A" , koji se mijenja sa snagom zone kuhanja


Povećanjem razine snage zone kuhanja: funkcija Automatic Heat UP (automatsko zagrijavanje) ostaje aktivna, s novom postavom temperature;
Smanjenjem razine snage kuhanja zone: funkcija Automatic Heat UP (automatsko zagrijavanje) se deaktivira.

Napomena : istodobnim odabirom druge zone kuhanja,

simbol  (7) bit će osvijetljen sa svjetlom niskog intenziteta, i tako će čak i za ovo područje biti moguća aktivacija funkcije; funkcija ostaje aktivna u zoni gdje je već postavljena, kao što je prikazano na Displayu (zaslonu) (2)

● **Temperature Manager (upravljanje temperaturom) (Warming Function - funkcija zagrijavanja)**


Temperature Manager (upravljanje temperaturom) je kontrolna funkcija koja dozvoljava održavanje topline na stalnoj temperaturi i optimiziranoj razini snage; idealna je za čuvanje spremljene hrane toplom. Funkcija Temperature Manager (upravljanje temperaturom) se aktivira prvim


pritisnom na ovu tipku 

Na Displayu (zaslonu) (2) zone koja radi u Temperature Manageru (upravljanju temperaturom) pojavljuje se simbol



Napomena : istodobnim odabirom druge zone kuhanja,

simbol  (8) bit će osvijetljen sa svjetlom niskog intenziteta, i tako će čak i za ovo područje biti moguća aktivacija funkcije; funkcija ostaje aktivna u zoni gdje je već postavljena, kao što je prikazano na Displayu (zaslonu) (2)

• **Ponovno pritisnite**  (8) **za deaktiviranje i isključivanje**, dok ne dovedete razinu prikazanu na **Displayu (zaslonu) (2)** na "0".

Napomena : ako postoji više zona koje rade u Temperature Manageru (upravljanju temperaturom) najprije odaberite željenu zonu preko zone **Odabir (2)** ;

funkcija se može deaktivirati i pomoću **Trake za odabir (3)**, dovodeći **Power Level (razinu snage)** na "0".


● **Pauza**

Funkcija Pauza omogućuje obustavu svake aktivne funkcije na ploči za kuhanje, postavljajući na nulu snagu kuhanja.

Aktiviranje:

- pritisnite "||" (9)
- prikazuje se jedna trepereća "||" na displayima (zaslonima) (2)

Za isključivanje funkcije:

- pritisnite  (9) **traka za odabir (3)** svijetli
- pritisnite/klizite po **Traci za odabir (3)** za deaktiviranje funkcije

Napomena: deaktiviranje vraća uvjete ploče prije pauze; ploča za kuhanje nastavlja raditi s istim prethodno postavljenim postavkama.

Napomena: ako nakon 10 minuta **Funkcija Pauza** nije deaktivirana, ploča za kuhanje automatski se gasi.

Napomena: **Funkcija Pauza** nema utjecaja na aspiraciju

● **Timer (mjerac vremena) "STAND ALONE" (samostalni)**

Funkcija Timer (mjerač vremena) je neovisna od zona za kuhanje (i zone aspiracije).

Timer (mjerač vremena) se aktivira pritiskom na **Zona/Display (zaslon) (4)**

Koristite simbole **— + (5)** za podešavanje trajanja **Timer (mjerača vremena)**, koji se prikazuje na **Zoni/Display (zaslonu) (4)**

Napomena : pričekajte 10 sekundi bez pritiskanja bilo koje druge naredbe, tako da počne odbrojavanje.

Format Timer (mjerača vremena) je **0.00**

- **0.** za sate

- **00** za minute

Zabilješka: Mjeritelj vremena se može postaviti na maksimalno 1 sat i 59 minuta.

U **Zoni/Display (zaslonu) (4)** prikazat će se preostalo vrijeme;
na kraju odbrojavanja, oglašava se zvučni signal

Napomena : u prikazu odbrojavanja, za vrijeme kraće od 10 minuta, imat ćete sljedeći format

- **0.** minute

- **00** sekunde

s fiksnom svjetlosnom točkom

Za isključivanje funkcije Timer (mjerača vremena):

- odaberite **Zona/Display (zaslonu) (4)**
- postavite trajanje **Timer (mjerač vremena)** na **000**, pomoću **— + (5)**

● **Timer (mjerač vremena) zone kuhanja**

Funkcija Timer (mjerač vremena) zone kuhanja je odbrojavanje koje se može postaviti, čak i istodobno, na svakoj zoni kuhanja

Na kraju zadanog vremena, zone kuhanja se automatski isključuju i korisnik se upozorava posebnim zvučnim signalom.

Aktiviranje funkcije Timer (mjerač vremena)

- Dodirnite (pritisnite) područje **Odabir/Display (zaslon) (2)** (power level (razina snage) $\neq 0$)
- Pritisnite **⌚ (6)** koji odgovara zoni kuhanja

Koristite simbole **— + (5)** za podešavanje trajanja **Timer (mjerača vremena)**, koji se prikazuje na **Zoni/Display (zaslonu) (4)**;

tijekom podešavanja simbol **⌚ (6)** treperi

Napomena : pričekajte 10 sekundi bez pritiskanja bilo koje druge naredbe, tako da se **Timer (mjerač vremena) zone kuhanja** pokrene.

Napomena : ponovnim, dugim pritiskom na tipku **⌚ (6)**, **Timer (mjerač vremena) zone kuhanja** se resetira

Ako želite, ponovite postupak za više zona kuhanja.

Napomena : svaka zona kuhanja može imati različito postavljen **Timer (mjerač vremena)**; na zaslonu **(4)** pojavit će se odbrojavanje trenutno odabrane zone kuhanja; ako nema odabrane zone, pritiskom na **Display (zaslon) (4)** prikazuje se odbrojavanje **Timer (mjerač vremena) "STAND ALONE" (samostalni)**.

Način prikaza odbrojavanja je isti kao i kod Timer (mjerača vremena) "STAND ALONE" (samostalni) (vidi prethodni odjeljak **Timer (mjerač vremena) "STAND ALONE" (samostalni)**)

Kad mjerač vremena završi odbrojavanje, oglašuje se zvučni signal i zona kuhanja se isključuje.

Za isključivanje funkcije Timer (mjerača vremena):

- odaberite zonu kuhanja **(2)**
- postavite trajanje **Timer (mjerača vremena)** na **000**, pomoću **— + (5)**

● **Power Limitation (ograničenje snage)**

Funkcija **Power Limitation (ograničenja snage)** omogućuje podešavanje rada proizvoda ograničavanjem maksimalne apsorpcije i podešavanjem snage apsorpcije svih aktivnih zona kuhanja, vodeći računa o tome da ukupna apsorpcija ploče ne prelazi maksimalnu postavljenu razinu apsorpcije.

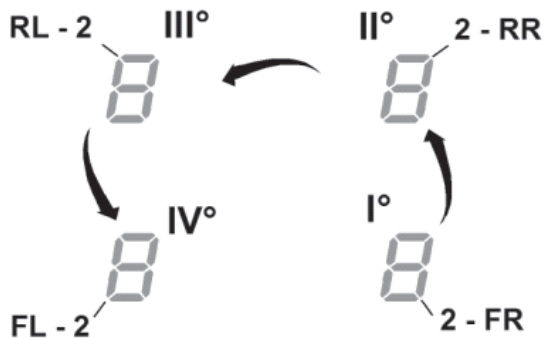
Napomena : podešavanje se mora izvršiti s isključenom

pločom, **bez** pritiskanja tipki **ⓘ ON/OFF (UKLJ/ISKLJ) (1)**, u trenutku kada je ploča za kuhanje priključena na napajanje ili kada se napajanje ponovo uključi, u roku od 2 minute.

Za podešavanje funkcije Power Limitation :

- pritisnite **{ A }**
(koja će treperiti, samo prve 2 minute od napajanja uređaja)

- nastavkom pritiskanja **{ A }**, pritisnite, jedan po jedan, sva područja **Odabir/Display (zaslon) (2)** zona kuhanja, suprotno od smjera kazaljke na satu počevši od prednje desne zone **(FR)**



- pri svakom pritisku, oglašava se zvučni signal
- kada se pritisnu **svi Display (zaslone) (2)**, tipka se može otpustiti **(A)**

u tom trenutku:

- **Display (zaslon) (2) lijeve stražnje zone (RL)** u naizmjeničnom će nizu prikazati simbole „C“ i „0“, što znači da je moguće izvršiti postavku: odaberite Display (zaslon) **(2-RL)** zatim klizite po **Traci za odabir (3)**, dok se simboli „C“ i „8“, ne prikažu na Displayu (zaslonu), na Displayu (zaslonu) **(2-FL)** bit će prikazane postavke struje**

0 = 7,4 KW

1 = 4,5 KW

2 = 3,1 KW

** zadana postavka je 7,4 KW

Za promjenu postavki Power Limitation (ograničenje snage)

- pritisnite **Display (zaslon) (2) lijeve prednje zone (FL)**
- zatim klizite po **Traci za odabir (3)**, za unošenje novih postavki

- za spremanje odabira pritisnite tipku **(ON/OFF) (1)**, 2 sekunde; u znak potvrde uspješnog podešavanja oglasit će se dugotrajni zvučni signal

● **Bridge Zones (most područja)**

Zone kuhanja zahvaljujući funkciji Bridge, mogu raditi u kombiniranom načinu, stvarajući jedinstvenu zonu kuhanja s istom razinom snage. Ta funkcija omogućuje ujednačeno kuhanje i s posudama velikih dimenzija.

Može se koristiti u kombinaciji prednja zona za kuhanje **"Master"** sa odgovarajućom stražnjom zonom za kuhanje **"Sekundarna"**

(za provjeru na kojim područjima je predviđena ova funkcija, pogledajte ilustrirani dio ovog priručnika).

Za aktiviranje funkcije Bridge:

- istovremeno odaberite dvije zone kuhanja koje želite koristiti

- na **Displayu (zaslonu) (2)** „sekundarne“ zone kuhanja pojavljuje se simbol „**8**“

- putem **Trake za odabir (3)** bit će moguće postaviti radnu razinu (Snagu), što će biti vidljivo na **Displayu (zaslonu) (2)** zone kuhanja „**Master**“

- za isključivanje **Funkcije Bridge** dovoljno je ponoviti istu proceduru aktiviranja

Napomena: Timer (mjerac vremena) zone kuhanja, aktiviran tijekom **Funkcije Bridge**, rezultat će automatskim isključivanjem obje zone kuhanja; koje se u ovom slučaju smatraju jedinstvenim kombiniranim područjem.

UPORABA NAPE

● **Uključivanje**

Kratko pritisnite (dodirnite) **(ON/OFF) (UKLJ/ISKLJ) (1)**

ploče za kuhanje/ nape: simbol **(svijetli)** nastavkom pritiskanja, **sve dostupne funkcije će postati vidljive na nekoliko trenutaka**, nakon čega **ostaju aktivne samo one glavne; ostale se mogu koristiti i naknadno će se uključiti, tijekom upotrebe uređaja.**

VAŽNO:

sve raspoložive funkcije će biti osvijetljene sa niskim intenzitetom svjetlosti, koja će postati intenzivnija samo u trenutku u kojem se aktiviraju.

Pritisnite ponovno **(ON/OFF) (UKLJ/ISKLJ) (1)** za isključivanje

Napomena: Ova funkcija ima prednost pred svim drugim funkcijama.

• **Uključivanje usisnog sustava: Otvorite Preklop** dodirnite **Područje odabira (12)** kako biste aktivirali sustav usisa.

Napomena: Područje usisavanja opremljeno je s rotirajućim mehaničkim **FLAP-om** (preklop). Za aktiviranje usisnog sustava potrebno je uključiti napu i otvoriti **FLAP**. Napa je opremljena senzorom koji, kada je uključeno usisavanje, a u slučaju potpunog zatvaranja **FLAP-a**, automatski zaustavlja motor. Usisavanje se ponovo uključuje samo kada se ponovo otvori **FLAP**.

● **Brzina (snaga) usisa:**

Napa je opremljena s 3 razine brzine (snage) usisa. Dodirnite i klizite prstima po **Traci za odabir (3)**: prema desno za povećanje razine snage; prema lijevo za smanjenje razine snage.

Postavljena razina snage bit će prikazana u području Odabir/Display (zaslon) (12)

● Power Booster (povećanje snage)

Proizvod ima 2 dodatne razine snage (preko razine 3)

- **Power Booster (Povećanje snage) 1** : vremenski ograničen na 15 min
- **Power Booster (Povećanje snage) 2** : vremenski ograničen na 5 min,

nakon čega snaga se vraća na prethodno postavljenu razinu.

Dodirnite i klizite prstima po **Traci za odabir (3)** (preko razine 3) i aktivirajte Power Booster (povećanje snage) 1

Razina Power Booster (povećanje snage) 1 je označena u području Odabir/Display (zaslon) (12) s treperećim brojem "4"

Dodirnite i klizite prstima po **Traci za odabir (3)** (preko razine 3) i aktivirajte Power Booster (povećanje snage) 2

Razina Power Booster (povećanje snage) 2 je označena u području Odabir/Display (zaslon) (12) s treperećim simbolom **P**

● Automatski rad

Napa se uključuje na najprikladniju brzinu, prilagođavajući kapacitet usisavanja maksimalnoj razini kuhanja, koji se koristi na zonama za kuhanje.

Kada se zone za kuhanje isključe, napa prilagođava svoju brzinu usisa i postupno je smanjuje, kako bi uklonila zaostale mirise i paru.

Za aktiviranje ove funkcije:

Pritisnite **(A)** (14)

Ponovite za isključivanje.

Napomena: ako se tijekom automatskog rada odaberu na **Traci za odabir (3) brzine od 1 do 3**, automatski rad se prekida; ako umjesto toga odaberete **Power Boster (povećanje snage)**, automatski rad će se nastaviti na kraju vremenskog ograničenja, a u međuvremenu simbol "**(A)**" treperi.

Napomena: u slučaju isključivanja ploče s aktivnim **Automatskim radom**, isključivanje će nastupiti automatski, na postupan način.

● Pokazivač zasićenja filtara

Napa prikazuje kada je potrebno izvesti održavanje filtara:

Ugljeni/keramički filtri mirisa "FILTER"(13) uključuje se

Filtar za mast "FILTER"(13) treperi

Napomena : ova funkcija je onemogućena prema zadanim postavkama (za omogućavanje pogledajte odjeljak "Aktivacija pokazivača zasićenja filtara")


● Resetiranje zasićenja filtara

Nakon izvršenog održavanja filtara (za mast i/ili ugljeni/keramički) dugo pritisnite "FILTER" (13) ; "FILTER"(13) se isključuje i vraća brojilo pokazatelja na nulu.

● Uključivanje pokazatelja zasićenosti filtara

Ovaj pokazatelj je obično isključen.

Za njegovo uključivanje postupite na slijedeći način:

- uključite usisnu ploču preko  ;
- s isključenim motorom usisa i zonama za kuhanje pritisnite **Područje odabira (12)**
- dugo pritisnite "**HOOD**" (11) sve dok se na **Displayu (zaslonu) (12)** ne pojave slova "**F**" – "**G**" koja izmjenično trepere

F = ugljeni/keramički filtri mirisa
G = filtara za mast

Ugljeni/keramički filtri mirisa

- pritisnite na **Display (zaslon) (12)** u trenutku kada se pojavi slovo "**F**"
- pritisnite "FILTER" (13) – trepereće svjetlo
- ponovo dugo pritisnite "**HOOD**" (11) za potvrdu aktiviranja pokazivača ugljenih/keramičkih filtara mirisa

Filtar za mast

- pritisnite na **Display (zaslon) (12)** u trenutku kada se pojavi slovo "**G**"
- pritisnite "FILTER" (13) – stalno svjetlo
- ponovo dugo pritisnite "**HOOD**" (11) za potvrdu aktiviranja pokazivača filtra za mast

Tablica snage

Razina snage	Vrsta kuhanja	Uporaba razine (oznaka slijedi iskustvo i navike kuhanja)
Maksimalna snaga	Boost	Brzo zagrijavanje
	8-9	Prženje – kuhanje
Visoka snaga	7-8	Lagano zagrijavanje– zaprška - kuhanje – grill
	6-7	Lagano zagrijavanje – dugo kuhanje – kuhanje gulaša – zaprška – grill
Srednja snaga	4-5	Dugo kuhanje – kuhanje gulaša – lagano zagrijavanje – grill
	3-4	Dugo kuhanje – lagano vrenje – zgušnjavanje –lagano zakuhanje
	2-3	Dugo kuhanje – lagano vrenje – zgušnjavanje –lagano zakuhanje
Niska snaga	1-2	Rastapanje –otapanje – zadržavanje topline – lagano zakuhanje
	1	Rastapanje –otapanje – zadržavanje topline – lagano zakuhanje
OFF	Snaga nula	Površina za odlaganje

4. Održavanje

Pažnja! Prije bilo koje operacije čišćenja ili održavanja, pobrinuti se da su zone za kuhanje isključene i da je svjetlosni indikator topline nestao.

Održavanje ploče za kuhanje

Čišćenje

Ploča za kuhanje mora se očistiti nakon svake uporabe.

Važno: Nemojte koristiti abrazivne spužve ili čeličnu vunu, jer bi mogli oštetiti staklo. Nemojte koristiti kemijske, iritirajuće deterdžente kao na primjer sprej za čišćenje pećnice i odstranjivač mrlja. Nakon svake upotrebe ostavite da se ploča ohladi i očistite kako biste uklonili ostatke kamenca i mrlje. Koristite mekanu krpu, upijajući kuhinjski papir ili posebne proizvode za čišćenje ploče (pridržavajte se uputa Proizvođača).

NE KORISTITE UREĐAJE ZA ČIŠĆENJE PAROM!!!

Važno: U slučaju slučajnog i obilnog izlivanja tekućine iz lonaca, moguće je intervenirati kroz odvodni ventil, smješten u donjem dijelu proizvoda, kako bi se uklonili ostaci, osiguravajući maksimalnu higijensku sigurnost. **Slika 16**

Održavanje nape

Čišćenje

Za čišćenje koristite **ISKLJUČIVO** vlažnu krpu i tekuće neutralne deterdžente. **ZA ČIŠĆENJE NEMOJTE KORISTITI ALATE ILI INSTRUMENTE!**

Izbjegavajte uporabu abrazivnih proizvoda.

NEMOJTE KORISTITI ALKOHOL!

Čišćenje metalne rešetke:

Rešetka se mora ručno prati vrućom vodom i neutralnim deterdžentom te pažljivo osušiti kako bi se izbjegle pojave oksidacije.

Filtar za mast

Zadržava čestice masti nastale kuhanjem.

Mora se čistiti jednom mjesečno (ili kada to zahtijeva sustav pokazatelja zasićena filtera), s blagim deterdžentima, ručno ili u perilici za posuđe, na niskim temperaturama i kratkom ciklusu.

Prilikom pranja u perilici za posuđe, metalni filter može izbljediti, ali njegova filtarska svojstva se ne mijenjaju.

Slika 15.1.2 - 15.2.3

Filtar S Aktivnim Ugljenom - Keramički (Samo za filtrirajuću verziju)

Upija neugodne mirise uzrokovane kuhanjem.

Proizvod je opremljen kompletom filtera za miris. Zasićenost filtera za miris nastaje nakon više ili manje dugotrajne uporabe, ovisno o vrsti kuhinje i pravilnosti čišćenja filtera za mast. Filtri mirisa mogu se termički regenerirati svaka 2/3 mjeseca u prethodno zagrijanoj pećnici na 200 °C tokom 45 minuta. Pravilna regeneracija osigurava konstantnu učinkovitost filtriranja tijekom 5 godina.

Upozorenje! Nemojte naslanjati filtre na dno peći, već ih pohranite u posudu za pečenje i postavite na srednju visinu.

Slika 15.2.1

Pretraživanje kvarova

KOD GREŠKE	OPIS	MOGUĆI UZROCI	OTKLANJANJE GREŠKE
E2	Kontrolna ploča se gasi zbog previsoke temperature	Unutrašnja temperatura električnih dijelova je previsoka	Pričekati da se ploča ohladi prije ponovne uporabe
E3	Neprikladna posuda	Gubitak magnetskih osobina	Otkloniti posudu
E5	Problemi komunikacije između korisničkog sučelja i indukcijskog modula	Električna energija ne dolazi do modula; Kabel za napajanje nije ispravno povezan ili je neispravan	Odspojiti ploču od mreže i provjeriti kabel
Za sve ostale poruke o pogreškama (E ... U ... C ...)	Nazovite službu za tehničku podršku i prijavite kod kvara		

Služba za korisnike

Prije nego što kontaktirate Službu za korisnike:

1. Provjerite je li moguće samostalno riješiti problem na temelju točaka opisanih u "Pretraživanje kvarova"
2. Ugasite i ponovno upalite uređaj da provjerite da li problem i dalje postoji.

Ako i nakon gore navedenih provjera problem i dalje postoji, obratite se najbližoj Službi za korisnike

Bu el kitabında belirtilen talimatlara sıkı sıkıya uygun hareket edin. Üretici, bu el kitabında yer alan talimatlara uygun hareket edilmemesinden kaynaklanan olası arızalara, meydana gelen hasar veya yangınlara ilişkin hiçbir sorumluluk kabul etmez. Bu cihaz yalnızca yemek pişirmek ve bu pişirme işleminden çıkan dumanları çekmek amacıyla evlerde kullanılmak üzere tasarlanmıştır. Başka şekilde (örneğin ortam ısıtması amacıyla) kullanılmasına izin verilmez. Üretici, uygun olmayan kullanıma veya komutların yanlış ayarlanmasına ilişkin hiçbir sorumluluk kabul etmez. **Ürünün görünümü bu kitapçıkta yer alan görsellerde betimlenenden farklı olabilmekte birlikte, kullanma, bakım ve kurulum talimatları aynı kalır.**

- ❗ Talimatları dikkatle okuyun: Bunlar kurulum, kullanım ve güvenlikle ilgili önemli bilgilerdir.
- ❗ Cihaz üzerinde elektrikle ilgili değişiklikler yapmayın.
- ❗ Cihazın kurulumuna geçmeden önce hiçbir bileşende hasar olmadığından emin olun. Aksi takdirde üreticiyle irtibata geçip kurulumu devam etmeyin.
- ❗ Kurulum işlemine devam etmeden önce cihazın sağlam olduğunu kontrol edin. Aksi takdirde üreticiyle irtibata geçip kurulumu devam etmeyin.

Not: "(*)" ile işaretli elemanlar opsiyonel aksesuarlar olup sadece satın alınacak bazı model veya elemanlarla birlikte temin edilir.

⚠️ 1. Uyarılar

Dikkat! Aşağıda yer alan talimatlara özenle riayet ediniz: • Herhangi bir kurulum işlemine başlamadan önce cihazın elektrik bağlantısının kesilmesi gerekir. • Kurulum veya bakım işlemleri üreticinin talimatlarına uygun olarak ve güvenlik konusunda yürürlükte olan yerel düzenlemelere uyararak uzman bir teknisyen tarafından yapılmalıdır. Kullanım kılavuzunda özellikle belirtilmediği takdirde cihazın hiçbir yerinde tadilat yapılmaması veya parçalarının değiştirilmemesi gerekir. • Yasalar gereği cihazın toprak bağlantısının yapılması zorunludur. • Ankastre cihaz ile elektrik şebekesi arasındaki bağlantıyı kurmak için elektrik kablosunun yeterince uzun olması gerekir. • Kurulumun yürürlükte olan güvenlik yönetmeliklerine uygun olması için, aşırı gerilim kategori III koşullarında elektrik şebekesinin tamamen kesilmesini sağlayan çok kutuplu bir şalterin bulundurulması gerekir. • Çoklu priz veya uzatma kablosu kullanmayın. • Kurulum tamamlandıktan sonra elektrikli bileşenler kullanıcının erişemeyeceği şekilde olmalıdır. • Cihaz ve erişilebilen aksamı kullanım sırasında ısınır. Isınmış parçalara dokunmamaya dikkat edin. • Çocukların cihazla oynamaları yasaktır; erişilebilir parçalar kullanım sırasında ısınabilecekleri için çocukların cihazdan uzak durmaları ve gözetim altında tutulmaları gerekir. • İndüksiyonlu ocağı kullanmadan önce, kalp pili ve implant taşıyan kişilerin kullandıkları aygıtın ocak ile uyumlu olduğunu kontrol etmeleri gerekir. • Kullanım esnasında ve sonrasında cihazın sıcak kısımlarına dokunmayın. • Cihazın tüm bileşenleri yeterince soğuyana

kadar bezler veya başka yanıcı malzemelerle temas ettirmekten kaçının, yangın riski mevcuttur. • Ocağın üstüne veya yakınlarına yanıcı malzeme koymayın. • Fazla ısınan yağlar kolayca yanabilir. Yağlı yiyecekleri pişirirken işlemi kontrol edin. -Yüzeyde çatlak olduğu takdirde elektrik çarpması tehlikesini önlemek için ocağı söndürün. • Ocak harici bir zamanlayıcı veya ayrı bir uzaktan kumanda sistemiyle çalışmaya uygun değildir. • Ocağın üzerinde yağlı yemekleri gözetimsiz olarak pişirmek tehlikelidir ve yangına neden olabilir. • Pişirme işlemi daima gözetim altında tutulmalıdır. Kısa süreli pişirme işlemlerini daima gözetim altında bulundurun. • Alevler HİÇBİR ZAMAN su ile söndürülmemelidir. Aksine, ocağı derhal kapatıp alevleri boğmak için bir kapak veya yangın söndürme örtüsü kullanarak söndürün. Yangın tehlikesi: Pişirme yüzeylerinin üzerine eşya koymayın. • Buharlı temizleyici kullanmayın, elektrik çarpması riski mevcuttur. • Fazla ısınma tehlikesi oluşabileceğinden, ocağın üzerine bıçak, çatal, kaşık ve kapak gibi metal malzeme koymayın. • Cihazı elektrik şebekesine bağlamadan önce: Gerilim ve güç değerlerinin şebekenin değerlerine karşılık geldiğinden ve bağlantı prizinin uygun olduğundan emin olmak için bilgi plakasını kontrol edin (cihazın alt kısmında bulunur). Şüpheye düşerseniz, ehil bir elektrik teknisyeniyle bağlantı kurun.

Önemli: • Kullanımdan sonra, ocağı kumandasıyla kapatın, tencere algılayıcısına güvenmeyin. • Sıvıların taşmasını önlemek için haşlama veya ısıtma yaparken ısı beslemesini düşürün. • Ocağın ısıtma elemanlarının üzerinde boş tencere veya tava bırakmayın. • Pişirme işlemi sona erer ermez ilgili pişirme bölgesini kapatın. • Pişirme sırasında kesinlikle alüminyum folyo kullanmayın ve alüminyum ambalajlı ürünleri doğrudan yerleştirmeyin. Alüminyum eriyip ocakta geri dönüşü olanaksız zararlara yol açabilir. • Öncesinde açmadan yiyecek içeren metal kutu veya tenekeleri kesinlikle ısıtmayın: patlama meydana gelebilir! Bu uyarı tüm diğer ocak tipleri için geçerlidir. • Takviye özelliği gibi yüksek güçlü bir fonksiyonu kullanmak kızartma yağı gibi bazı sıvıları ısıtmak için uygun değildir. Yüksek ısı tehlikeli olabilir. Bu durumlarda daha düşük bir ısıtma gücü kullanılması tavsiye edilir. • Kaplar doğrudan ocağın üzerine ve ısıtma bölümlerinin ortasına yerleştirilmelidir. Tencere ve ocak arasında kesinlikle başka nesne olmamalıdır. • Yüksek sıcaklık söz konusu olduğunda cihaz otomatik olarak pişirme bölgelerinin güç seviyesini düşürür. • Herhangi bir temizlik veya bakım işlemi yapmadan önce elektrik fişini prizden çekerek veya evinizdeki ana şalteri kapatarak cihazın elektrik şebekesiyle olan bağlantısını kesin. • Tüm kurulum ve bakım işlemlerinde iş eldiveni kullanın. • Bu cihaz 8 yaşından büyük çocuklar ile fiziksel, duyuusal veya zihinsel kapasitesi düşük veya deneyimden ve gerekli bilgiden yoksun kişilerce yalnızca gözetim altındayken veya cihazın güvenli kullanımına ilişkin talimatlar verildikten ve bu durumla ilgili tehlikeleri anlamaları sağlandıktan sonra kullanılabilir. • Cihazla oynamadıklarından emin olmak için çocuklar kontrol altında tutulmalıdır. • Temizlik ve bakım işlemleri çocuklar tarafından gözetimsiz olarak yapılmamalıdır. • Bu cihaz gaz

veya başka yakıtları yakan diğer cihazlarla aynı anda kullanılacağı zaman söz konusu yerde yeterli havalandırma bulunmalıdır. ● Cihazın dışı ve içi sık sık (EN AZINDAN AYDA BİR) temizlenmelidir; her koşulda bakım talimatlarında açıkça belirtilenlere uygun hareket edin. ● Cihazla ilgili temizlik kuralları ile filtreleri değiştirme ve temizleme kurallarına uygun hareket edilmemesi yangın risklerinin doğmasına neden olur. ● Flambe usulü yemek pişirmek kesinlikle yasaktır. ● Açık alev kullanmak filtreler açısından zararlıdır ve yangınlara neden olabilir, bu nedenle her durumda kaçınılmalıdır. ● Aşırı ısınan yağın alev almasını önlemek için kızartmalar kontrol altında yapılmalıdır. ● **Dikkat!** Cihaz çalışırken davlumbazın erişilebilen kısımları ısınabilir. ● **Dikkat!** Kurulum tamamen bitmeden cihazın elektrik şebekesiyle olan bağlantısını yapmayın. ● Dumanları tahliye etmek için alınacak teknik tedbirler ve güvenlik tedbirleri açısından yerel yetkili mercilerin düzenlemelerinde şart koşulanlara titizlikle uyulması gerekir. ● Çekilen hava, gaz veya başka yakıtlarla çalışan cihazlardan çıkan dumanların tahliyesi amacıyla kullanılan bir kanala sevk edilmemelidir. ● Cihazı ızgarasını doğru şekilde monte etmeden kesinlikle kullanmayın! ● Kurulum için yalnızca cihazla birlikte gelen tespit vidalarını kullanın veya ürünle birlikte gelmediyse, uygun tip vida satın alın. Kurulum Kılavuzunda belirtilen doğru uzunluktaki vidaları kullanın. ● Bu cihaz ile elektrik dışında bir enerjiyle beslenen diğer cihazlar aynı anda çalıştırılacağı zaman odadaki negatif basınç 4 Pa (4 × 10⁻⁵ bar) değerini aşmamalıdır. ● Bu kullanım kılavuzunu ileride ihtiyaç duyulabilecek her anda başvurulabilmesi için muhafaza etmek önemlidir. Ürünün satılması, başkasına verilmesi ya da taşınması halinde bu kullanım kılavuzunun da ürün ile birlikte verildiğinden emin olun. ● Davlumbazlar ve pişirme işleminden çıkar buharları dışarı atan diğer cihazlar, yanma gazlarının geri ortama akması nedeniyle gaz veya diğer yakıtları kullanan cihazların (başka odalarda olanlar da dahil) güvenli şekilde çalışmalarını olumsuz yönde etkileyebilirler. Bu gazlar potansiyel olarak karbon monoksit kaynaklı zehirlenmeyle sonuçlanabilirler. Bir davlumbaz veya pişirme işleminden çıkan buharları dışarı atan başka bir cihazın kurulumu yapıldıktan sonra, gazları bacadan atan cihazların performansları yetkili bir kişi tarafından test edilerek, yanma gazlarının geri akmadığından emin olunmalıdır.

Elektrik bağlantısı

Şekil 7 - 7.1 - 7.2 - 7.3

● Cihazın ana şebeke ile olan elektrik bağlantısını kesin. ● Montaj işlemleri, kurulum ve güvenlik alanlarında uzman teknisyen tarafından yapılmalıdır. ● Üretici, bu bölümde yer alan talimatlara uyulmadığı takdirde kişiler, hayvanlar veya eşyalara gelebilecek hasardan sorumlu değildir. ● Ocağın tezgâhtan çıkarmak için elektrik kablosunun yeterli uzunlukta olması gerekir. ● Cihazın altında bulunan seri numara plakasının üzerinde belirtilen gerilim gücünün kurulacağı konuttaki güçle aynı olduğunu kontrol edin. ● Uzatma kullanmayın. ● Zemindeki elektrik kablosu diğer kablolardan 2 cm daha uzun olmalıdır. ● Elektrikli ev aletinde bağlantı kablosu bulunmayan durumlarda, 7200 Watt gücüne ulaşabilen en az 2,5 mm² kesitli kablo kullanın. Daha yüksek

güç değerleri için kablo kesiti 4 mm² olmalıdır). ● Kablonun hiçbir kısmı ortam derecesinden 50°C den fazla olmamalıdır. ● Cihaz elektrik şebekesine kalıcı olarak bağlanmak için tasarlanmıştır.

● **Dikkat!** Elektrik şebekesiyle bağlantıyı kurmadan ve doğru şekilde çalışıp çalışmadığını kontrol etmeden önce kablonun doğru şekilde döşendiğinden emin olun. ● **Dikkat!** Ara bağlantı kablosunu değiştirme işlemi yetkili teknik servis veya benzer nitelikleri taşıyan kişilerce yapılmalıdır.

Not: Bu ürün, çekilen azami KW eşik değerinin ayarlanmasına olanak tanıyan bir Güç Sınırlama fonksiyonuyla donatılmıştır. Ayarlama işlemi ürün elektrik şebekesine bağlanırken veya yeniden bağlantı yapılırken (izleyen 2 dakika içinde) gerçekleştirilir. Elektrik tesisatının boyutunu seçilen Power Limitation (Güç Sınırlaması) seviyesine göre belirleyin. Güç Sınırlama özelliğinin ayar işlemleri için bu kılavuzda Çalıştırma bölümüne başvurun.

Kurulum

● Hem elektrik hem mekanik kurulum uzman personel tarafından yapılmalıdır.

Bu elektrikli ev aleti SET ÜSTÜ kurulum durumunda 2-6 cm kalınlığında tezgaha ve ANKASTRE kurulum durumunda 2,5-6 cm kalınlığında tezgaha uygulanmak için imal edilmiştir.

Ocak ile duvar arasındaki mesafe ön tarafta en az 5 cm, yan tarafta en az 4 cm ve üst askılara olan mesafe ise en az 50 cm olmalıdır.

Önemli Not = Önerilen mesafeler yalnızca gösterge niteliğindedir: Boşlukların tasarımında mutfak üreticisinin verdiği talimatlar izlenmelidir.

Montaj

Montaja başlamadan önce:

- Ürünü ambalajından çıkardıktan sonra taşıma esnasında hasar görüp görmediğini kontrol edin. Herhangi bir sorunla karşılaştığınız takdirde, montaja devam etmeden önce satıcı firma veya Müşteri Destek Hizmetiyle irtibata geçin.
- Satın alınan ürün boyutlarının yerleştirilecek alanıkiyle uyumlu olup olmadığını kontrol edin.
- Ürün ambalajının içinde (vida paketi, garanti belgesi gibi) ekstra malzemenin (nakliye nedeniyle) bulunup bulunmadığını kontrol edin. Bulduğunuz malzemeleri çıkartıp muhafaza edin.
- Montaj alanının yakınlarında elektrik prizi bulunduğundan emin olun

Ankastre uygulaması için mobilyanın hazırlanması:

- Ürünün kurulumu soğutma cihazları, bulaşık makinesi, soba, fırın, çamaşır makinesi ve kurutma makinesi gibi cihazların üzerine yapılamaz.
- Ocağı yerleştirmeden önce mobilyanın tüm kesim işlemlerini yapıp, çıkan tüm talaş ve diğer kalıntıları iyice temizleyin.

- **Filtreleme sisteminin kurulumunu en uygun hale getirmek için ticari olarak satılan bir ızgaranın yerleştirilebileceği şekilde ayaklıkta bir açıklık hazırlanması tavsiye edilir**

ÖNEMLİ: 250°C sıcaklığa kadar dayanıklı tek bileşenli sızdırmaz yapıştırıcı (**S**) kullanın; kurulumu yapmadan önce yapıştırılacak yüzey iyice temizlenmeli, yapışmasını tehlikeye atabilecek her türlü madde (örneğin, çözücüler, koruyucular, yağlar, tozlar, eski yapıştırıcı artıkları, vb.) giderilmelidir; yapıştırıcı çerçevenin çevresine eşit şekilde dağıtılmalıdır; yapıştırma işleminden sonra yapıştırıcıyı yaklaşık 24 saat kurumaya bırakın.

Dikkat! Kurulum için verilen talimatlara uygun vida ve aygıt kullanılmaması elektrik nitelikli risklerin doğmasına yol açabilir.

Not: Ürünün kurulumunu doğru şekilde yapmak için boruları aşağıdaki özelliklere sahip bir yapışkan bantla bantlayın:

- Akriyat bazlı yapıştırıcıya sahip, yumuşak PVC'den elastik film
- DIN EN 60454 standardına uygun
- Alev geciktirme özelliği
- Yaşlanmaya karşı optimum dayanım
- Sıcaklık dalgalanmalarına karşı dayanıklı
- Düşük sıcaklıklarda kullanılabilir

Cihaz, Pencere sensörü KİTİ (üretici tarafından temin edilmez) ile birlikte kullanılmak üzere hazırlanmıştır.

Pencere sensörü KİTİ kurulumu yapıldığında (yalnızca ocağın ASPIRATÖR modunda kullanılması halinde), KİT takılı olan ortamda bulunan pencere her kapatıldığında, aspiratör çalışmayı bırakır.


- **KİTİN cihazla olan elektrik bağlantısı ehil ve uzman teknik personel tarafından yapılmalıdır.**
- **KİT, bileşene ve cihazla birlikte kullanımına ait güvenlik kurallarına uygun şekilde ayrıca sertifikalandırılmalıdır. Kurulum işlemi yürürlükteki ev aletleri yönetmeliklerine uygun olarak yapılmalıdır.**

DİKKAT:

- **Cihaza bağlanacak KİT kabloları güvenli çok alçak gerilim (SELV) olarak sertifikalandırılmış bir devrenin parçası olmalıdır.**
- **Bu cihazın üreticisi KİT ile ilgili hasarlar ve/veya kurulum sorunları ve/veya hatalı kurulumdan kaynaklı muhtemel sorunlar, hasarlar, yangınlarda hiçbir sorumluluğu kabul etmez.**

Bu cihaz, 2012/19/EC - UK SI 2013 No3113, sayılı Avrupa Atık Elektrik ve Elektronik Ekipman Yönergesi (WEEE) uyarınca işaretlenmiştir. Kullanıcı bu ürünün uygun bir şekilde bertaraf edilmesini sağlayarak, çevre ve insan sağlığı açısından ortaya çıkabilecek olası olumsuz etkileri önlemeye katkıda bulunur. Ürün ya da ürün ile beraber verilen belgeler



üzerinde bulunan  işareti, bu cihazın evsel bir atık olarak görülmemesi gerektiğine işaret eder. Cihaz, bu tip elektrikli ve elektronik cihazların bertaraf edildiği dönüşümlü toplama noktasına teslim edilmelidir. Atıkları yok etme işlemi, atık yok etme konusunda çevre ile ilgili mevcut yerel düzenlemeler doğrultusunda gerçekleştirilmelidir. Bu ürünün geri dönüşüm koşulları hakkında ayrıntılı bilgi için, hudutları içinde bulunduğunuz belediyenin ilgili dairesine, atık yok etme servisine veya ürünün satın alındığı mağazaya danışın.

Cihaz aşağıdaki standartlara uygun şekilde tasarlanmış, test ve imal edilmiştir:

- Güvenlik: EN/IEC 60335-1; EN/IEC 60335-2-6, EN/IEC 60335-2-31, EN/IEC 62233.
- Performans: EN/IEC 61591; ISO 5167-1; ISO 5167-3; ISO 5168; EN/IEC 60704-1; EN/IEC 60704-2-13; EN/IEC 60704-3; ISO 3741; EN 50564; IEC 62301. EN 60350-2;
- EMC: EN 55014-1; CISPR 14-1; EN 55014-2; CISPR 14-2; EN/IEC 61000-3-3; EN/IEC 61000-3-12.

Çevre üzerindeki etkileri azaltmak amacıyla doğru kullanıma ilişkin tavsiyeler: Pişirmeye başladığınızda cihazı en düşük seviyede açın, pişirme işlemi sona erdikten sonra birkaç dakika daha açık bırakın. Hızını yalnızca duman ve buhar miktarı çok fazla olursa arttırın, takviye özelliğini yalnızca olağanüstü durumlarda kullanın. Koku azaltma sisteminin verimini korumak için karbon filtreyi/filtreleri gerektiğinde değiştirin. Yağ filtresini verimli halde tutun, gerektiğinde temizleyin. Verimi optimize etmek ve gürültüleri azaltmak için bu kılavuzda belirtilen kanal yönlendirme sistemini azami çapta kullanın.

2. Kullanım

Pişirme kapları



Sadece  simgeli tencere kullanın.

Önemli:

Ocak yüzeyinde kalıcı hasar olmaması için aşağıda yer alan tipte kapları kullanmayın:

- Tabanı tamamen yassı olmayan kaplar.
- Emaye tabanlı metal kaplar.
- Yüzeyin çizilmesini önlemek için tabanı pürüzlü kaplar.
- Ocağın kontrol panelinin yüzeyine sıcak tencere veya tava koymayın.

Tabanları kısmen ferromanyetik malzemeden yapıldığından, indüksiyona uygun olan tencerelerin tamamı verimli şekilde çalışmaz!! Tencere ve tavaları satın alırken aşağıdakileri kontrol ediniz:

- Tabanı tamamen ferromanyetik malzemeden olmalıdır. Aksi halde ısı aktarımının verimi düşer ve ısı eşit şekilde aktarılmaz, dolayısıyla tavanın/tencerenin yüzeyinin sıcaklığı pişirmeye uygun olmaz.



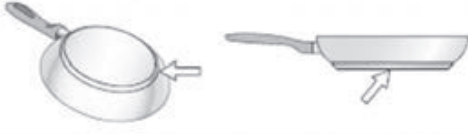
HAYIR!

- Tabanı alüminyum içermez: Tencere veya tava ısınmaz ve indüktörler tarafından algılanmayabilir.



HAYIR!

- Tabanı düz değil veya yüzeyi pürüzlü. İndüktör ile tencere veya tava arasındaki temas yüzeyi azalır, bu nedenle de verim düşer ve pişirme deneyimi kötü bir hal alır.



EVET!

Önemli: Sıcak tencere ve tavaları ocağın kontrol panelinin üzerine koymayın.

Kullanılan kaplar

Bir mıknatıs kullanarak tencere malzemesinin manyetik olup olmadığını kontrol edebilirsiniz. Manyetik değilse, tencereler pişirme işlemi için uygun değildir. Bu durumda yukarıdaki paragrafta verilen talimatlar da geçerlidir.

Önerilen tencere dibi çapları

ÖNEMLİ: Tencereler doğru boyutta değilse, pişirme bölümleri çalışmaz.

Her bölümde kullanılacak en küçük tencere çapını görmek için bu kılavuzun görsellerin olduğu kısmına başvurun.

Enerji tasarrufu

En iyi sonuçları elde edebilmek için aşağıdakilerin uygulanması tavsiye edilir:

- Taban çapı pişirme bölümüyle aynı olan kap ve tencereleri kullanın.
- Yalnızca düz tabanlı tencere ve tavaları kullanın.
- Pişirme esnasında kapakları tencerelerin üzerinde tutun
- Pişirme süresini azaltmak için sebze, patates vs. gibi besinleri az miktarda suyla pişirin.
- Enerji kullanımını ve pişirme süresini daha da azaltmak için düdüklü tencere kullanın
- Tencereleri ocağın üzerindeki pişirme bölümlerine yerleştirin.

Ocağın kullanımı

İndüksiyonlu pişirme sistemi manyetik indüksiyon fizik fenomenine dayanır. Bu tür bir sistemin temel özelliği enerjinin jeneratörden tencereye doğrudan aktarılmasıdır.

Avantajlar:

Elektrikli ocaklar ile karşılaştırıldığında, indüksiyonlu ocağınız:

- **Daha güvenli:** Cam yüzeyde minör sıcaklık.
- **Daha hızlı:** Daha kısa yemek ısıtma süreleri.
- **Daha kesin:** Ocak komutlarınıza hemen yanıt verir
- **Daha etkili:** Tüketilen enerjinin %90'ı ısıya dönüştürülür. Ayrıca, tencereyi ocaktan kaldırdıktan sonra, ısı aktarımı hemen kesilir ve böylece, gereksiz ısı yayılımı olmaz.

Aspiratörün kullanımı

Aspirasyon sistemi iç devir daimli filtreleyici veya dış tahliye aspirasyon versiyonunda kullanılabilir.

Gerek filtrelemeli, gerekse havayı dışarıya atan farklı kurulumlar yapabilmek amacıyla mevcut kitlelere göz atmak için www.elica.com ve www.shop.elica.com sitelerini ziyaret edin.



Aspire eden versiyon

Buharlar aletle birlikte verilen rakor flanşına sabitlenmiş bir seri boru (ayrı olarak satın alınacaktır) aracılığıyla dışarı doğru tahliye edilmektedir.

Tahliye borusu çapı bağlantı halkasının çapına eşit olmalıdır:

- Dörtgen çıkış için, 222 x 89 mm
- Yuvarlak çıkış için, Ø 150 mm (*)

Daha fazla bilgi için, bu kılavuzun görselli kısmında gösterilen aspire edici versiyonun aksesuarlarına ilişkin sayfaya bakınız. Ürünü duvarı hava çıkışıyla aynı çapa sahip (rakor flanş) tahliye borularına ve deliklerine bağlayınız.

Daha düşük çapta duvarlı tahliye borularının ve deliklerinin kullanımı, aspirasyon verimlerinde bir azalmaya ve önemli bir gürültü artışına neden olacaktır.

Bu durumda hiçbir sorumluluk kabul edilmemektedir.

- ⚠ Mümkün olan en kısa kanalı kullanın.
- ⚠ Asgari sayıda kavisli bir kanal kullanınız (maksimum kavis açısı: 90°).
- ⚠ Kanal kesidinde önemli değişikliklerden kaçınınız.



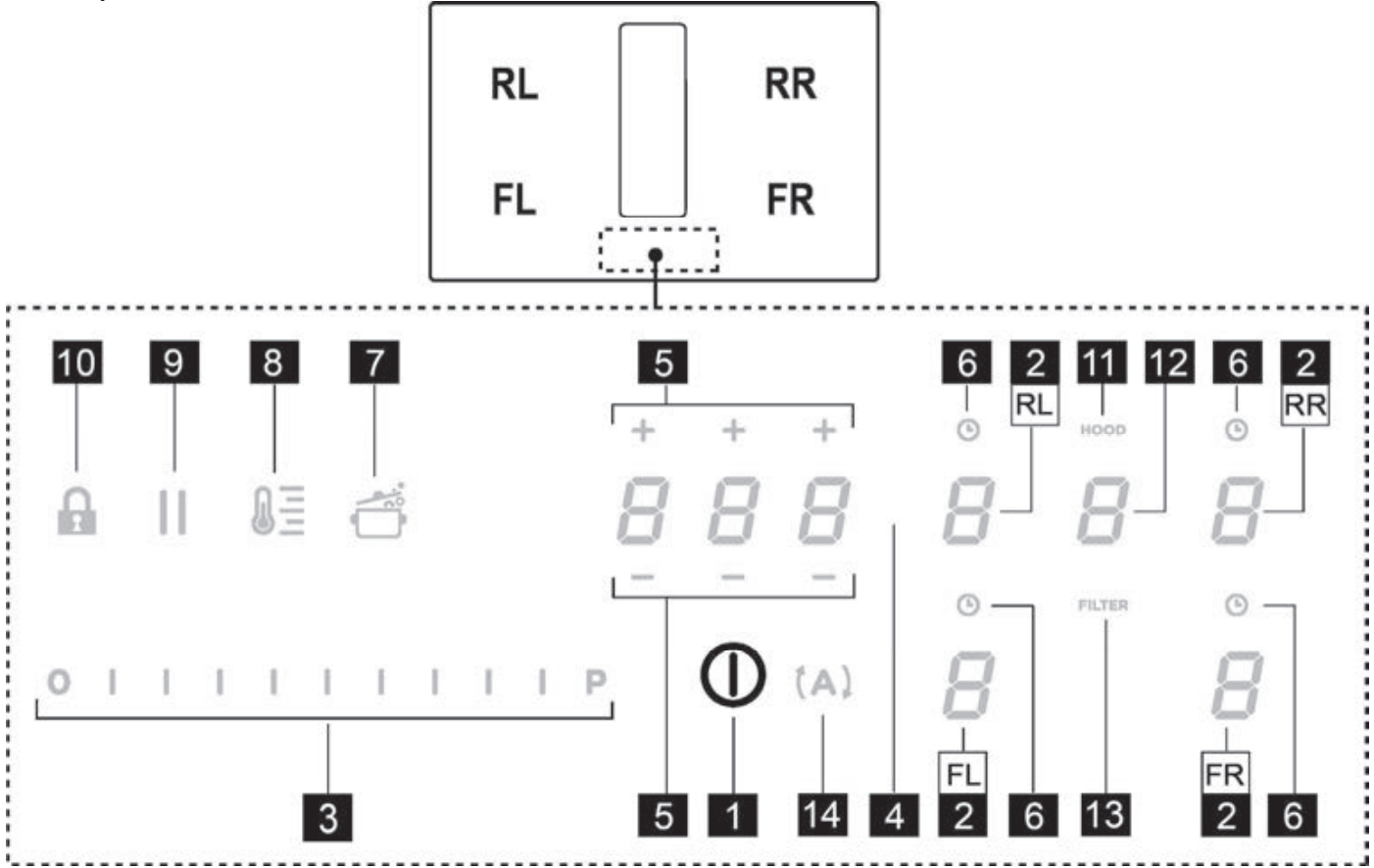
Filtreleyici versiyon

Çekilen hava yeniden odaya gönderilmeden önce özel yağ filtreleri ile koku filtrelerinden süzülür. Daha çok bilgi almak için Filtreleme Yapan Modelin kurulum kitapçığında aksesuarlarla ilgili sayfaya bakın.

Uyarı: Mobilya içine tahliye yapılacağı durumda hava geçişi için ayak paneli arasında en az yaklaşık 120cm² bir bölüm bırakın.

3. Çalıştırma

Kontrol paneli



Dokunmatik tuşlar (TOUCH) / Ekran

1. Ocak/aspiratör sistemi ON/OFF (AÇMA/KAPATMA)
2. Pişirme bölümü seçimi / Pişirme bölgesi göstergesi
3. Pişirme güç seviyesini e aspiratör hızını (gücünü) artırma/azaltma
Pişirme güç seviyesinin ve aspiratör hızının (gücünün) görüntülemesi
4. "STAND ALONE" (BAĞIMSIZ ÇALIŞMA) Sayacının etkinleştirilmesi
Gösterge: "STAND ALONE" (BAĞIMSIZ ÇALIŞMA) Sayacı / Pişirme bölümleri sayacı
5. "STAND ALONE" (BAĞIMSIZ ÇALIŞMA) Sayacı / Pişirme bölümleri sayacı süresinin artırılması/azaltılması
6. Pişirme Bölümleri Sayacının etkinleştirilmesi
Pişirme Bölümleri Sayacı etkin göstergesi
7. Automatic Heat Up (Otomatik Isıtma) özelliğinin etkinleştirilmesi.
8. Temperature Manager (Warming Function) (Sıcaklık Yöneticisi (Isıtma Fonksiyonu)) özelliğini etkinleştirme
9. Duraklatma
10. Tuş kilidi
11. Aspiratör etkin göstergesi
Filtre Doymunluk Göstergesinin Etkinleştirilmesi
12. Aspiratörün seçilmesi/etkinleştirilmesi
Aspiratör göstergesi
Karbon/seramik filtre – Yağ filtresi doymunluk göstergesi
13. Filtrelerin Doymunluğunu Sıfırlama
14. Aspiratörün otomatik çalışmasının etkinleştirilmesi

OCAĞIN KULLANILMASI

Başlamadan önce bilinmesi gerekenler:

Bu ocağın tüm fonksiyonları en sıkı güvenlik standartlarına uygun olacak şekilde tasarlanmıştır.

Bu nedenle:

• **Ocağın üzerinde tencere bulunmadığında veya kaplar yanlış şekilde yerleştirildiğinde bazı fonksiyonlar çalışmayabilir veya otomatik olarak kapanmaz.**

• Farklı durumlarda, seçilen fonksiyon verilmeyen başka bir ayarı gerektirdiğinde, etkin olan fonksiyonlar birkaç saniye sonra otomatik olarak durdurulur (örneğin: “**Pişirme bölümünü seç**”, “**Çalışma derecesi**”, “**Lock (Kilit) Fonksiyonu**” veya “**Timer (Zaman Sayacı)**” talimatı olmadan “**Ocağı çalıştır**”).

⚠ Dikkat! Uzun süreli kullanımlarda (örneğin) pişirme bölümü soğuma aşamasında olduğundan hemen sönmeyebilir; bu sürecin gerçekleştiğine dair bölümlerinin ekranında “**H**” sembolü görüntülenir. Pişirme bölümüne yaklaşımadan önce ekranın sönmelerini bekleyin.

Pişirme bölümü ekranı

pişirme alanlarının ekranlarında aşağıdaki bilgiler belirtilir:

Pişirme bölümü açık	0
Güç Seviyesi	1...9-P
Residual Heat Indicator (Kalan Isı Göstergesi)	H
Pot Detector (Tencere Detektörü)	Y
Bridge (Bağlantılı Çalışma) fonksiyonu etkin	n
Temperature Manager (Sıcaklık Yöneticisi) fonksiyonu etkin	G
Duraklatma Fonksiyonu	
Automatic Heat UP (Otomatik Isıtma) Fonksiyonu	A

Ocağın özellikleri

● **Safe Activation (Kendi Kendine Çalışma)**

Ürün yalnızca pişirme bölümlerinin üzerinde tencere olduğunda etkinleşir: tencere yokken veya kaldırdığında ısıtma işlemi başlamaz veya durdurulur.

● **Tencere Detektörü**

Bu ürün pişirme bölümlerinde tencere bulunup bulunmadığını otomatik olarak algılar.

● **Safety Shut Down (Emniyetli Kapatma)**

Güvenlikle ilgili nedenlerden ötürü pişirme bölümlerinin her birinin ayarlanan güç seviyesine bağlı olarak değişen bir azami çalışma süresi vardır.

● **Residual Heat Indicator (Kalan Isı Göstergesi)**

Pişirme bölümlerinden biri veya birkaçı kapatıldığında, kalan ısı durumu ilgili bölümün göstergesinde özel bir sinyalle “**H**” sembolü kullanılarak bildirilir.

Çalıştırma

Not: Herhangi bir fonksiyonu etkinleştirmek için önce istenilen bölümün açılması gerekir

● **Açma**

Ocak/aspiratör **ⓘ ON/OFF (AÇMA/KAPAMA) (1)** tuşuna

basın (hafifçe dokununuz): **ⓘ** sembolü yanar.

Basmaya devam ettiğinizde **tüm fonksiyonlar kısa bir süreliğine görünür hale gelir**, ardından **yalnızca ana fonksiyonlar etkin kalır; diğerleri ise, cihazın kullanımı sırasında daha sonra kullanılabilir ve etkinleştirilebilir.**

ÖNEMLİ:

Var olan fonksiyonların tümü düşük şiddette ışıkla yanar, ışık şiddeti yalnızca etkinleştirildiklerinde artar.

Kapatmak için yeniden **ⓘ** ögesine basın

Not: Bu fonksiyon diğerlerine göre önceliklidir.

● **Pişirme bölümleri seçimi**

İstedığınız pişirme bölümüne karşılık gelen **Seçim/Gösterge (2)** alanına hafifçe dokununuz (basın).

● **Power Level (Güç Seviyesi)**

Ocak 9 güç seviyesiyle donatılmıştır

Seçim çubuğu (3) alanına parmağınızla hafifçe dokunup alan boyunca kaydırın:

Güç seviyesini arttırmak istiyorsanız, sağa kaydırın.

Güç seviyesini azaltmak istiyorsanız, sola kaydırın.

Ayarlanan güç seviyesi Seçim/Gösterge (2) alanında görüntülenir

● **Power Booster (Takviye Güç)**

Bu ürün, 5 dakika etkin kalan (S) seviyesinin dışında) ek bir güç seviyesiyle donatılmıştır; bu süre dolduktan sonra güç daha önce ayarlanan seviyeye döner.

Parmağınızla **Seçim çubuğu (3)** alanına parmağınızla hafifçe dokunup (S) seviyesini geçecek şekilde) alan boyunca kaydırın; böylece Takviye Güç etkinleştirilir.

Takviye Güç seviyesi, Seçim/Gösterge (2) alanında "P" sembolüyle görüntülenir.

● **Key Lock (Tuş kilidi)**

Tuş Kilidi, ayarlanmış fonksiyonları etkin halde bırakarak, kazara kurcalanmalarını önlemek için ocağın ayarlarının kilitlemesine olanak tanır.

Etkinleştirme:



- (10) ögesine basın.

Devre dışı bırakmak için aynı işlemi tekrarlayın.

Not: Key Lock (Tuş Kilidi) etkinken herhangi başka bir




fonksiyona basılırsa sembolü yanıp sönmekle bu fonksiyonun kullanımda olduğunu ve ocakta işlem yapılabilmesi için devre dışı bırakılması gerektiğini bildirir.

● **Otomatik Isıtma**

Automatic Heat UP (Otomatik Isıtma) fonksiyonu ayarlanan güç değerine en hızlı şekilde ulaşılmasını sağlar; bu fonksiyonla çok daha hızlı ancak yiyecekleri yakma riski olmadan pişirme yapabilirsiniz çünkü sıcaklık ayarlanan değeri geçmez.

Bu fonksiyon 1 - 8 arasındaki güç seviyeleri için kullanılabilir.

Etkinleştirme:

- Açık pişirme bölümünde  (7) ögesine basın
- Göstergede (2) pişirme bölümünde ayarlanan güçle değişmeli olarak yanıp sönen "A" sembolü görüntülenir


Pişirme bölümünün güç seviyesi artırıldığında: Automatic Heat UP (Otomatik Isıtma) fonksiyonu yeni sıcaklık ayarıyla etkin kalır.

Pişirme bölümünün güç seviyesi azaltıldığında: Automatic Heat UP (Otomatik Isıtma) fonksiyonu devre dışı kalır.


Not: Aynı anda başka bir pişirme bölümü de seçilirse, (7) simgesi düşük ışık şiddetiyle yanar ve böylece bu bölüm için de fonksiyon etkinleştirilebilir; ancak fonksiyon, Göstergede (2) bildirildiği gibi, daha önce ayarlı olduğu bölümde etkin kalır.

● **Temperature Manager (Warming Function) (Sıcaklık Yöneticisi (Isıtma Fonksiyonu))**



Temperature Manager (Sıcaklık Yöneticisi), optimize edilen bir güç seviyesinde ısının sabit sıcaklıkta tutulmasına olanak tanıyan bir kontrol fonksiyonudur; bu fonksiyon, pişmiş yiyecekleri sıcak tutmak açısından idealdir. Temperature

Manager (Sıcaklık Yöneticisi) fonksiyonu  tuşuna ilk defa basıldığında etkinleşir

Temperature Manager (Sıcaklık Yöneticisinin) çalışmakta


olduğu bölümün göstergesinde (2)  sembolü görüntülenir

Not: Aynı anda başka bir pişirme bölümü de seçilirse, (8) simgesi düşük ışık şiddetiyle yanar ve böylece bu bölüm için de fonksiyon etkinleştirilebilir; ancak fonksiyon, Göstergede (2) bildirildiği gibi, daha önce ayarlı olduğu bölümde etkin kalır.

• **Devre dışı bırakmak ve kapatmak için**  (8) ögesine **tekrar basın**; bunun **Göstergede (2)** görüntülenen seviye "" ögesine gelene kadar yapılması gerekir.

Not: Temperature Manager (Warming Function) (Sıcaklık Yöneticisi (Isıtma Fonksiyonu)) özelliğinin çalıştığı birden çok bölüm varsa, önce **Seçim (2)** fonksiyonunu kullanarak istediğiniz bölümü seçin.



Bu fonksiyonu **Seçim Çubuğunu (3)** kullanarak **Güç**

Seviyesini "" ögesine getirerek de devreden çıkarabilirsiniz.


● **Duraklatma**

Duraklatma fonksiyonu, pişirme gücünü sıfıra getirerek ocakta etkin olan tüm fonksiyonları beklemeye alır.

Etkinleştirme:

- "" (9) ögesine basın
- "" sembolü göstergede (2) yanıp sönmekle görüntülenir

Fonksiyonu devre dışı bırakmak için:

-  (9) ögesine basın. **Seçim Çubuğu (3)** yanar
- Fonksiyonu devre dışı bırakmak için **Seçim Çubuğuna (3)** bastırın/üzerinde kaydırın

Not: Devre dışı bırakıldığında ocak duraklama öncesindeki duruma geri döner ve daha önce yapılan ayarlarla çalışmaya devam eder.

Not: 10 dakika sonra **Duraklatma Fonksiyonu** devre dışı kalmazsa, ocak kendiliğinden kapanır.

Not: Duraklatma Fonksiyonu aspiratör üzerinde etkili değildir.

● “STAND ALONE” Zaman Sayacı

Zaman Sayacı fonksiyonu, pişirme bölümlerinden (ve aspiratör bölümünden) bağımsız bir geri sayım aracıdır. Zaman Sayacı **Bölüm/Gösterge (4)** ögesine basıldığında etkinleştirilir

— + (5) sembollerini kullanarak **Zaman Sayacının** süresini ayarlayabilirsiniz; bu süre **Bölüm/Gösterge (4)** ögesinde görüntülenir

Not: Geri sayımın başlaması için başka hiçbir kumandaya basmadan 10 saniye bekleyin.

Zaman sayacının biçimi şu şekildedir: **0.00**

- 0. Saatler

- 00 dakikalar

Not: Zamanlayıcı en çok 1 saat 59 dakika olarak ayarlanabilir

Bölüm/Gösterge (4) ögesinde kalan süre görüntülenir. Geri sayım tamamlandığında bir sesli sinyal verilir

Not: Geri sayım görüntülenirken 10 dakikadan kısa süre kaldığında şu biçimde görüntüleme yapılır:

- 0. dakika

- 00 saniye

Nokta sabit şekilde yanar

Zaman sayacını kapatmak için:

• **Bölüm/Gösterge (4)** ögesini seçin

• **Zaman Sayacı** süresini **000** olarak ayarlamak için

— + (5) ögesini kullanın

● **Pişirme Bölümleri Zaman Sayacı**

Pişirme Bölümleri Zaman Sayacı, her bir pişirme bölümü için aynı anda da ayarlanabilen bir geri sayım aracıdır. Ayarlanan süre dolduğunda pişirme bölümleri otomatik olarak kapanır ve kullanıcı özel bir sesli sinyalle ikaz edilir.

Pişirme Bölümü Zaman Sayacı fonksiyonunun etkinleştirilmesi

• **Seçim/Gösterge (2)** alanına hafifçe dokunun (basın) (güç seviyesi ≠0)

• Pişirme bölümüyle ilgili **(6)** ögesine basın

• — + (5) sembollerini kullanarak Zaman Sayacının süresini ayarlayabilirsiniz; bu süre **Bölüm/Gösterge (4)** ögesinde görüntülenir

Ayarlama sırasında **(6)** sembolü yanıp söner

Not: Pişirme Bölümleri Zaman Sayacının başlaması için başka hiçbir kumandaya basmadan 10 saniye bekleyin.

Not: **(6)** ögesine yeniden uzun süre bastığınızda Pişirme Bölümü Zaman Sayacı sıfırlanır

Dilerseniz, aynı işlemi birden çok bölüm için tekrarlayın.

Not: Her pişirme bölümü için farklı bir Zaman Sayacı ayarlanabilir; göstergede **(4)** o anda seçili pişirme bölümünün geri sayım aracı görüntülenir; hiçbir bölüm seçili değilse, Gösterge **(4)** ögesine basıldığında “STAND-ALONE” Zaman Sayacı geri sayım aracı görüntülenir. **Geri sayım aracının görüntülenme şekli, “STAND-ALONE” Zaman Sayacı ile aynıdır** (yukarıdaki “STAND ALONE” Zaman Sayacı paragrafına bakın)

Zaman sayacı geri sayımı tamamladığında, bir sesli sinyal verilir ve pişirme bölümü kapanır.

Zaman sayacını kapatmak için:

• Pişirme bölümünü **(2)** seçin

• Zaman Sayacı süresini **000** olarak ayarlamak için

— + (5) ögesini kullanın

● **Güç Sınırlaması**

Power Limitation (Güç Sınırlaması fonksiyonu, ocağın toplam çektiği gücün ayarlanan azami seviyeyi aşmayacağı şekilde tüm etkin pişirme bölümlerinin çektiği gücü ve çekilen azami akımı sınırlandırarak ürünün çalışma şeklinin ayarlanmasına olanak tanır.

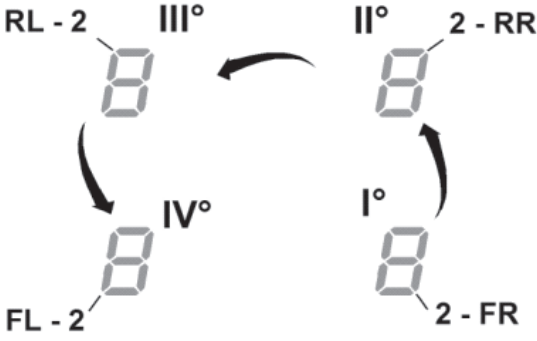
Not: Ayarlama işlemi ocak kapalıyken, **(1)** ON/OFF (**AÇMA/KAPAMA**) **(1)** tuşuna basılmadan, ocağın elektrik şebekesine ilk bağlandığı veya daha sonra yeniden bağlandığı anda, izleyen 2 dakika içinde yapılmalıdır.

Güç Sınırlaması fonksiyonunu ayarlamak için:

- **(A)** tuşuna basın

(ürün beslemesinin yalnızca ilk 2 dakikasında yanıp söner)

- **(A)** tuşunu basılı tutmaya devam ederek, pişirme bölümlerinin **Seçim/Gösterge (2)** alanlarının her seferinde biri olmak üzere sağ ön bölgeden (**FR**) başlayarak tümünü saat yönünü tersine çevirin



- Her basışınızda kısa bir sesli sinyal duyulur

- **Tüm Gösterge (2)** öğelerine basıldığında **(A)** tuşu bırakılabilir

Bu aşamada:

- **Sol arka bölge (RL) göstergesinde (2) "C" ve "0"** simgeleri değişmeli olarak görüntülenerek ayarlamanın yapılabileceğini bildirir:
Göstereyi (2-RL) seçin Ardından Göstergede "C" ve "8" simgeleri görüntülenene kadar **Seçim çubuğunun (3)** üzerinde kaydırın Göstergede (2-FL) geçerli ayar görüntülenir**

0 = 7,4 KW
1 = 4,5 KW
2 = 3,1 KW

** Varsayılan ayar 7,4 KW olarak yapılmıştır

Power Limitation (Güç Sınırlaması) fonksiyonunun ayarını değiştirmek için

- **Sol ön bölgenin (FL) Gösterge (2) öğesine basın**

- Ardından yeni ayarı yapmak için **Seçim çubuğunun (3)** üzerinde kaydırın

- Yapılan seçimi kaydetmek için **(I) ON/OFF (AÇMA/KAPAMA) (1)** tuşunu 2 saniye basılı tutun; ayarın yapıldığını bildirmek için uzun süreli bir sesli sinyal duyulur.

● Bölümlerin Bağlantılı Çalıştırılması

Bağlantılı Çalıştırma özelliği sayesinde pişirme bölümleri birlikte çalışarak, aynı güç seviyesine sahip tek bir bölüm oluşturabilirler. Bu özellik ciddi ebatlara sahip tepsiler ve tencerelerde homojen bir pişirme elde edilmesini sağlar. Ön taraftaki **"Birinci"** pişirme bölümü ile arkadaki **"İkinci"** pişirme bölümü birlikte kullanılabilir (Bu fonksiyonun hangi bölümlerde olduğunu öğrenmek için bu kılavuzun görsel olan kısmına başvurun).

Bridge (Bağlantılı Çalışma) Fonksiyonunu etkinleştirmek için:

- **Kullanmak istediğini pişirme bölümlerinin her ikisini de aynı anda seçin**

- **"İkinci" pişirme bölümünün Göstergesinde (2) "7" sembolü görüntülenir**

- **Seçim çubuğunu (3) kullanarak Çalışma (Güç) Seviyesini ayarlayabilirsiniz; bu seviye "Ana" pişirme bölümünün Göstergesinde (2) görüntülenir**

- **Bağlantılı Çalışma Fonksiyonunu** devre dışı bırakmak için etkinleştirme prosedürünün aynısını uygulayın

Not: Bridge (Bağlantılı Çalışma) fonksiyonu sırasında etkinleştirilen **Pişirme Bölümleri Zaman Sayacı** her iki pişirme bölümünün kapatılmasını sağlar; bu durumda iki bölge tek bir alan olarak kabul edilir.

ASPIRATÖRÜN KULLANILMASI

● Açma

Ocak/aspiratör **(I) ON/OFF (AÇMA/KAPAMA) (1)** tuşuna

basın (hafifçe dokunun): **(I)** sembolü yanar.

Basmaya devam ettiğinizde **tüm fonksiyonlar kısa bir süreliğine görünür hale gelir**, ardından **yalnızca ana fonksiyonlar etkin kalır; diğerleri ise, cihazın kullanımı sırasında daha sonra kullanılabilir ve etkinleştirilebilir.**

ÖNEMLİ:

Var olan fonksiyonların tümü düşük şiddette ışıkla yanar, ışık şiddeti yalnızca etkinleştirildiklerinde artar.

Kapatmak için yeniden **(I)** öğesine basın

Not: Bu fonksiyon diğerlerine göre önceliklidir.

• **Aspiratör sisteminin açılması: Flapı açın** aspiratör sistemini etkinleştirmek için **Seçim bölgesine (12)** dokunun.

Not: Emici bölge mekanik olarak dönen bir **FLAP** ile donatılmıştır. Aspiratör sistemini etkinleştirmek için davlumbazı açmadan önce **FLAPIN** açılması gerekir. Bu davlumbaz, **FLAP** tamamen kapalıyken aspiratör sistemi etkinleştirildiğinde motorun otomatik olarak durdurulmasını sağlayan bir sensörle donatılmıştır. Aspiratör yalnızca **FLAP** açıldığında yeniden çalışmaya başlar.

● Aspiratör hızı (gücü):

Aspiratör 3 hız (güç) seviyesiyle donatılmıştır

Seçim çubuğu (3) alanına parmağınızla hafifçe dokunup alan boyunca kaydırın:

Güç seviyesini arttırmak istiyorsanız, sağa kaydırın.

Güç seviyesini azaltmak istiyorsanız, sola kaydırın.

Ayarlanan güç seviyesi Seçim/Gösterge (12) alanında görüntülenir

● Power Booster (Takviye Güç)

Bu ürün (3 seviyenin yanı sıra) 2 takviye güç seviyesiyle donatılmıştır

- **Power Booster (Takviye Güç) 1:** 15 dakika zaman ayarlıdır
- **Power Booster (Takviye Güç) 2:** 5 dakika zaman ayarlıdır

Bu süreler dolduktan sonra daha önce ayarlanan güç seviyesine geri döner.

Parmağınızla **Seçim çubuğu (12)** alanına parmağınızla hafifçe dokunup (3 seviyesini geçecek şekilde) alan boyunca kaydırın; böylece Power Booster (Takviye Güç) 1 etkinleştirilir. Power Booster (Takviye Güç) 1 seviyesi Seçim/Gösterge (3) alanında "4" rakamının yanıp sönmeleriyle gösterilir

Parmağınızla **Seçim çubuğu (12)** alanına parmağınızla hafifçe dokunup (3 seviyesini geçecek şekilde) alan boyunca kaydırın; böylece Power Booster (Takviye Güç) 2 etkinleştirilir. Power Booster (Takviye Güç) 2 seviyesi Seçim/Gösterge (3) alanında "P" sembolünün yanıp sönmeleriyle gösterilir

● Otomatik çalışma

Davlumbaz, pişirme bölümlerinde kullanılan en yüksek pişirme seviyesine göre aspiratör kapasitesini ayarlayarak, en uygun hızda çalışır.

Pişirme bölümleri kapatıldığında, davlumbaz kalan buharları ve kokuları çekecek şekilde aspiratör hızını kademeli olarak azaltarak ayarlar.

Bu fonksiyonu devreye sokmak için:

(A) (14) ögesine basın

Devre dışı bırakmak için aynı işlemi tekrarlayın.

Not: Otomatik çalışma sırasında **Seçim çubuğu (3)** ile **hız 1** ile **3** arasında seçilirse, otomatik çalışma kesilir.

Ancak **Power Booster (Takviye Güç)** seviyeleri seçilirse, ayarlı süre sonunda cihaz yeniden otomatik çalışmaya döner

ancak bu süre zarfında "**(A)**" simgesi yanıp söner şekilde kalır.

Not: Otomatik Çalışma etkinken ocağın kapatılması halinde aspiratör kademeli olarak otomatik şekilde kapanır.

● Filtrelerin doygunluk göstergesi

Filtrelere bakım yapılması gerektiğinde bu durum davlumbaz tarafından bildirilir:

Karbon/seramik koku filtreleri

"FILTER"(13) ögesi yanar

Yağ filtresi

"FILTER"(13) ögesi yanıp söner

Not: Bu fonksiyon varsayılan olarak devre dışıdır (nasıl etkinleştirileceğini öğrenmek için "Filtrelerin doygunluk göstergesinin etkinleştirilmesi" paragrafına bakın)

● Filtrelerin doygunluk durumunun sıfırlanması

Filtrelerde (yağ ve/veya karbon/seramik) bakım yaptıktan sonra "FILTER" (13) ögesine uzun süre basın.

"FILTER"(13) ögesi sönerken göstergenin sayımını yeniden başlatır.

● Filtrelerin doygunluk göstergesinin etkinleştirilmesi

Bu gösterge normalde etkin değildir.

Etkinleştirmek için aşağıdaki gibi hareket edin:

- **(I)** ögesini kullanarak aspiratörlü ocağı açın.
- Aspiratör ocağı ve pişirme bölümleri kapalı durumdayken **Seçim bölümü (12)** ögesine basın
- "**HOOD**" (11) ögesini **Göstergede (12)** "F" – "G" harfleri değişmeli olarak yanıp sönmeye kadar basılı tutun
 - F = karbon/seramik koku filtreleri
 - G = yağ filtreleri

Karbon/seramik koku filtreleri

- "F" harfi görüntülendiğinde **Gösterge (12)** ögesine basın
- "FILTER" (13) ögesine basın – ışık yanıp söner
- **Karbon/seramik koku filtreleri göstergesinin etkinleştirilmesini onaylamak için "HOOD" (11) ögesine yeniden uzun süre basın**

Yağ filtresi

- "G" harfi görüntülendiğinde **Gösterge (12)** ögesine basın
- "FILTER" (13) ögesine basın – ışık sabit yanar
- **Yağ filtresi göstergesinin etkinleştirilmesini onaylamak için "HOOD" (11) ögesine yeniden uzun süre basın**

Güç Seviyesi

Güç seviyesi		İşlem tipi	Kullanım (deneyim ve pişirme alışkanlıklarını belirtir)
Maks güç	Boost	Hızlı ısıtma	Su olduğunda hızlıca kaynaması için yemeğin derecesini kısa sürede arttırmak veya yemek sularını hızlıca ısıtmak için
	8-9	Kızartma – Kaynatma	Kavurmak, pişirmeye başlamak, buzlu ürün kızartmak, hızlıca kaynatmak için
Yüksek güç	7-8	Kavurma – soteleme - kaynatma - ızgara	Sotelemek, kaynatmak, pişirmek ve ızgara yapmak için (kısa süreli, 5-10 dakika)
	6-7	Kızartma - pişirme – kaynatma – soteleme - ızgara	Sotelemek, hafif kaynatmayı sürdürmek, pişirmek ve ızgara yapmak (orta süreli, 10-20 dakika), aksesuar ön ısıtma
Orta güç	4-5	Pişirme – kızartma – soteleme - ızgara	Kaynatmak, hafif kaynatmayı sürdürmek, pişirmek (uzun süreli). Makarnayı sosuyla karıştırmak
	3-4	Pişirme - kaynatma – kıvamlaştırma - karıştırma	Yanında sıvı (su, şarap, et suyu, süt gibi) olan gıdaları uzun süreli pişirmek için (pilav, sos, kızartma, balık), makarnayı sosuyla karıştırmak
	2-3		Yanında sıvı (1 litreden az: su, şarap, et suyu, süt gibi) olan gıdaları uzun süreli pişirmek için (1 litreden az: pilav, soslar, kızartma, ballık)
Alçak güç	1-2	Eritme – buz çözme – sıcak tutma - karıştırma	Tereyağını yumuşatmak, çikolataya hafifçe eritmek, ufak boylu ürünlerin buzunu çözmek için
	1		Yeni pişirilmiş az olan gıdaları sıcak tutmak için veya ana yemekleri ısıda saklamak ve pilavı sosuyla karıştırmak için
OFF (KAPALI)	Sıfır güç	Destek yüzeyi	Ocak bekleme veya söndürme (H-L-O ile belirtilen pişirme sonunda ısı kalma olasılığı)

4. Bakım

Dikkat! Herhangi bir temizlik veya bakım işleminden önce, pişirme bölgelerinin kapalı olduğundan ve gösterge ikaz ışığının söndüğünden emin olunuz.

Setüstü ocağın bakımı

Temizleme

Ocak her kullanımdan sonra temizlenmelidir.

Önemli: Aşındırıcı süngerler veya ovma tellerini kullanmayın, cam çizilebilir. Fırın spreyi veya leke çıkartıcı gibi aşındırıcı kimyasal deterjan kullanmayın. her kullanımdan sonra ocağı soğumaya bırakın ve birikintileri, lekeleri gidermek için temizleyin. Ocağı temizlerken yumuşak bez, emici kağıt havlu veya özel temizleme ürünleri kullanın (Üreticinin verdiği talimatlara uygun hareket edin).

BUHARLI TEMİZLEYİCİ KULLANMAYIN!!!

Önemli: Tencerelerden kazara bol miktarda sıvı taşarsa, en üst düzeyde hijyen güvenliği sağlayacak şekilde her türlü artığı giderebilmek için ürünün alt kısmında bulunan tahliye vanasını kullanarak müdahale edebilirsiniz. **Şekil 16**

Aspiratörün bakımı

Temizlik

Temizlik için, **YALNIZCA** nötr sıvı deterjanlarla nemlendirilmiş bir bez kullanın. **TEMİZLİK İÇİN ALET VEYA GEREÇ KULLANMAYINIZ!**

Aşındırıcı içerikli ürünleri kullanmaktan kaçının.

ALKOL KULLANMAYINIZ!

Metal ızgaranın temizlenmesi:

Oksitlenme olgularını önlemek için ızgara sıcak su ve nötr deterjan kullanılarak elde yıkanmalı, iyice kurutulmalıdır.

Yağ filtresi

Pişirmeden kaynaklanan yağ parçacıklarını tutar.

Ayda bir kez (veya filtre satürasyon göstergesi sistemi bu gerekliliği gösterdiğinde), elle veya kısa programlı ve düşük sıcaklıkta bulaşık makinesinde agresif olmayan deterjanlarla temizlenmelidir.

Bulaşık makinesinde yıkamada, metal yağ filtresinin rengi solabilir ancak filtreleme özellikleri kesinlikle değişmez.

Şekil 115.1.2 - 15.2.3

Aktif Karbon - Seramik Filtre

(Yalnızca Filtreleme yapan modelde)

Pişirme işleminden kaynaklı istenmeyen kokuları giderir.

Ürün bir takım koku filtresiyle donatılmıştır. Koku filtreleri, yağ filtresinin düzenli temizliğine ve mutfak tipine bağlı olarak daha uzun veya daha kısa süreli kullanımdan sonra doygun hale gelebilir. Koku filtrelerinin her 2/3 ayda bir önceden 200°C sıcaklığa kadar ısıtılmış fırında 45 dakika tutularak ısı yenilemelerinin yapılması gerekir. Doğru şekilde yenileme yapılması halinde filtreleme verimi 5 yıl boyunca değişmeden kalır.

Dikkat! Filtreleri fırının tabanına koymayın, bunun yerine bir fırın tepsisine koyun ve orta yüksekliğe yerleştirin.

Şekil 15.2.1

Arızalar

HATA KODU	AÇIKLAMA	MUHTEMEL NEDENLER	HATA GİDERME
E2	Komut bölümü fazla yüksek ısıdan dolayı kapanıyor	Elektronik parçaların iç sıcaklığı fazla yüksek	Tekrar kullanmadan önce setüstü ocağın soğumasını bekleyiniz
E3	Uygun olmayan kap	Manyetik özelliklerin kaybı	Tencereyi kaldırınız
E5	Kullanıcı arayüzü ve indüksiyon modülü arasında iletişim sorunları	Modüle elektrik akımı gelmiyor; Güç kablosu doğru şekilde bağlanmamış veya kusurludur	Setüstü ocağın elektrik bağlantısını kesip bağlantıyı kontrol ediniz
Diğer tüm hata sinyalleri için (E ... U ... C ...)	Teknik destek servisine arayınız ve hata kodunu iletiniz		

Destek hizmeti

Destek Servisi ile irtibata geçmeden önce

1. "Arıza tespit" bölümünde açıklanan noktalara göre sorunu tek başınıza çözmenin mümkün olup olmadığını kontrol ediniz.
2. Sorunun çözüldüğünden emin olmak için cihazı kapatıp yeniden açınız.

Yukarıda belirtilen kontroller sonrasında sorun devam ederse, size en yakın Destek Servisiyle irtibata geçiniz.

البحث عن الأعطال

إزالة الخطأ التشغيلي	الأسباب المحتملة	الوصف	كود الخطأ
انتظر حتى يبرد موقد الطهي قبل إعادة استخدامه	درجة الحرارة الداخلية للأجزاء الإلكترونية مفرطة الارتفاع	منطقة مفاتيح التشغيل تنطفئ للارتفاع المفرط في درجة الحرارة	E2
أزل أنية الطهي	فقدان الخصائص المغناطيسية	أنية الطهي غير مناسبة	E3
إفصل موقد الطهي عن شبكة التيار الكهربائي ثم تحقق من سلامة الوصلات	لا يصل تيار كهربائي إلى وحدة الحث؛ كابل توصيل التيار الكهربائي لم يتم توصيله بالشكل الصحيح أو به خلل أو عطب	مشال في التوصيل بين واجهة خيارات المستخدم ووحدة الحث الكهربائي	E5
اتصل بخدمة الدعم الفني وبلغها بكود الخطأ			لجميع باقي إشارات الأخطاء التشغيلية (... E ... U ... C)

خدمة الدعم الفني

قبل الاتصال بخدمة الدعم الفني

- 1- تحقق من عدم إمكانية حل المشكلة الموجودة بمفردك بعدما قمت بتنفيذ النقاط والخطوات المذكورة في فصل «البحث عن الأعطال».
- 2- أطفئ الجهاز ثم أعد تشغيله للتحقق من أن العطل الموجود غير ذي علاقة بذلك. لو بعد القيام بكل ما سبق ذكره لم تحل المشكلة التشغيلية، عندها اتصل بخدمة الدعم الفني الأقرب منك.

4. الصيانة

تنبيه! قبل البدء في أية عملية تنظيف أو صيانة، تحقق من أن مناطق الطهي جميعها مُطفأة ومن المؤشّر الضوئي الخاص بدرجة الحرارة غير موجود.

صيانة موقد الطهي المُسطّح

التنظيف

يجب تنظيف موقد الطهي المُسطّح بعد كل استخدام.
هام: لا تستخدم قطع الإسفنج الكاشطة أو قطع اللباد، فقد تُتلف الزجاج. لا تستخدم منظفات كيميائية مهيبة مثل بخاخات الفرن أو مزيلات البقع. بعد كل استخدام، اترك الموقد ليبرد ونظّفه لإزالة الترسبات والبقع. استخدم قطعة قماش ناعمة، أو ورق التجفيف الماصّ أو المُنتجات المحددة لتنظيف موائد الطهي المُسطّحة (التزم وتقيّد بإرشادات الشركة المُصنّعة).

لا تستخدم آلات التنظيف التي تعمل بالبُخار!!!

هام: في حالة الخروج العرضي والوفير للسوائل من الأواني، يمكن التدخل من خلال صمام الصرف، الموجود في الجزء السفلي من المنتج، من أجل إزالة أية بقايا، مما يضمن أقصى درجات السلامة الصحية. شكل 16

صيانة الشفاط

التنظيف

للقيام بعملية التنظيف استخدم فقط وحصرًا قطعة قماش مبلّلة بمنظفات سائلة محايدة. لا تستخدم أية أدوات أو معدّات للقيام بالتنظيف!

تجنب استخدام المنتجات المحتوية على مواد كاشطة.

لا تستخدم الكحول!

تنظيف الشبكة المعدنية:

يجب غسل الشبكة يدويًا بالماء الساخن والمنظف المحايد وتجفيفها بعناية لتجنب ظاهرة الأكسدة.

مرشّح إزالة الدهون

يجز في داخله جسيمات الدهون الناتجة عن عملية الطهي.

يجب تنظيفه مرة واحدة كل شهر (أو عندما يُشير نظام التنبيه الخاص بامتلاء وتشبّع المرشّحات إلى ضرورة القيام بتنظيفها)، باستخدام منظّفات غير عدوانية، سواء بشكل يدوي أو في غسّالة الأطباق بدرجات حرارة منخفضة وبدورة تنظيف قصيرة.

عند الغسيل في غسّالة الأطباق فإن مرشّح إزالة الدهون المعدني يمكن أن يفقد لونه ولكن خصائصه ومواصفاته المُتعلّقة بعملية الترشيح لا تتغير مطلقًا.

شكل 15.1.2 - 15.2.3

مرشّح بالكربون النشط - السيراميك

(فقط لموديل الترشيح)

يجز الروائح الكريهة الناتجة عن عملية الطهي.

المنتج مجهز بطقم من مرشّحات الروائح. يحدث تشبّع مرشّحات الرائحة بعد استخدام طويل تقريباً حسب نوع المطبخ وانتظام تنظيف مرشّح الدهون. يمكن تجديد مرشّحات الروائح حراريًا كل 3/2 أشهر في فرن مسخن مسبقًا على حرارة 200° مئوية لمدة 45 دقيقة. يضمن التجديد الصحيح فعالية الترشيح المستمر لمدة 5 سنوات.

تنبيه! لا تضع المرشّحات في قاع الفرن، ولكن ضعها في صينية وضعها على ارتفاع متوسط.

شكل 15.2.1

جدول الطاقة الكهربائية

استخدام المستوى (تدعم هذه الإرشادات كلاً من الخبرة وعادات الطهي)	نوع الطهي	مستوى القوة	
إنها مثالية من أجل رفع حرارة الطعام في وقتٍ قصير حتى الغليان السريع في حالة الماء أو تسخين سوائل الطهي بسرعة	التسخين السريع	مُعزّز القوة	القوة القصوى
إنها مثالية من أجل التحمير، بدء الطهي، قلي المنتجات المجمدة، الغلي السريع	القلي - الغلي	9-8	
إنها مثالية من أجل القلي الخفيف والحفاظ على عمليات الغلي نشطة ومن أجل الطهي والشواء (لفترة قصيرة، 10-5 دقائق)	التحمير - القلي الخفيف - الغلي - الشواء	8-7	
إنها مثالية من أجل القلي الخفيف والحفاظ على عمليات غلي خفيفة والطهي والشواء (لمدة متوسطة، 20-10 دقيقة)، التسخين الأولي للملحقات	التحمير - الطهي - الطبخ في حساء - القلي الخفيف - الشواء	7-6	القوة العالية
إنها مثالية من أجل الطبخ في حساء والحفاظ على عمليات غلي رقيقة والطهي (لمدة طويلة). إعطاء القوام الكريمي للمكرونة	الطهي - الطبخ في حساء - القلي الخفيف - الشواء	5-4	
إنها مثالية لعمليات الطهي الطويلة (الأرز، المرققات، اللحوم المحمرة، السمك) في وجود سوائل مصاحبة للطعام (مثل الماء والنبيد والشوربة واللبن)، إعطاء القوام الكريمي للمكرونة	الطهي - الغلي الخفيف - تغليظ القوام - إعطاء القوام الكريمي	4-3	قوة متوسطة
إنها مثالية لعمليات الطهي الطويلة (الكميات الأقل من لتر: الأرز، المرققات، اللحوم المحمرة، السمك) في وجود سوائل مصاحبة للطعام (مثل الماء والنبيد والشوربة واللبن)	الطهي - الغلي الخفيف - تغليظ القوام - إعطاء القوام الكريمي	3-2	
إنها مثالية من أجل تطرية الزبد وإذابة الشيكولاتة برفق وفك تجميد المنتجات ذات الأحجام الصغيرة	الإذابة - فك التجميد - الحفاظ على السخونة - التخثير	2-1	
إنها مثالية من أجل الحفاظ على سخونة الحصى الصغيرة من الطعام المطهو للتو أو الحفاظ على حرارة طبق التقديم وإعطاء القوام الكريمي للأرز	الإذابة - فك التجميد - الحفاظ على السخونة - التخثير	1	القوة المنخفضة
موقد الطهي في وضع الاستعداد أو مطفاً (إمكانية وجود حرارة متبقية من نهاية الطهي، يتم الإشارة إليها بواسطة H-L-O)	سطح الإسناد	القوة صفر	إيقاف OFF

لتفعيل هذه الخاصية التشغيلية:

اضغط على **(A)** (14)
كرر العملية لإيقاف التفعيل.

- مرشح الدهون
- اضغط على الشاشة (12) في اللحظة التي يظهر فيها الحرف "G"
- اضغط على "FILTER" (13) - ضوء ثابت
- اضغط مجدداً ضغطة طويلة على "HOOD" (11) من أجل تأكيد تنشيط مؤشر مرشح الدهون

ملاحظة: أثناء التشغيل الأوتوماتيكي إن تم اختيار من شريط الاختيار (3) السرعات من 1 إلى 3 فإن التشغيل الأوتوماتيكي ينقطع؛

بينما إن تم اختيار مستويات مُعزَّز قوة التسخين، فإن التشغيل الأوتوماتيكي سيتم استئنافه في نهاية وقت المؤقت، وفي أثناء ذلك يبقى الرمز **(A)** وامضاً.

ملاحظة: في حالة إطفاء موقد الطهي عن طريق تفعيل خاصية التشغيل الأوتوماتيكي فإن إطفاء الشفاط سيتم أوتوماتيكياً وبشكل تدريجي.

● مؤشر تشبع المرشحات

يُشير الشفاط إلى متى يجب بالضرورة القيام بصيانة المرشحات:

مرشحات الروانج بالكربون/السيراميك "FILTER" (13)
يعمل

مرشح الدهون "FILTER" (13) يومض

ملحوظة: هذه الوظيفة غير مُفعَّلة في الوضع الافتراضي (اطلع على كيفية تفعيلها في فقرة «تنشيط مؤشر تشبع المرشحات»)

● تصفير تشبع الدهون

بعد تنفيذ صيانة مرشحات (الدهون و/أو الكربون/السيراميك) اضغط ضغطة طويلة على "FILTER" (13);
"FILTER" (13) ينطفئ، مع العمل على إعادة عد المؤشر.

● تنشيط مؤشر تشبع المرشحات

هذا المؤشر في الغالب يكون غير مُفعل.
لتفعيله إعمل على النحو التالي:

- قم بتشغيل سطح الشفاط بواسطة ①؛
- بواسطة محرك الشفاط ومناطق الطهي مطفاةً اضغط على منطقة الاختيار (12)

- اضغط ضغطة طويلة "HOOD" (11) حتى تعرض الشاشة (12) الحرفين "G" - "F" وامضين بالتبادل

F = مرشحات الكربون/السيراميك الخاصة بالروانج
G = مرشح الدهون

مرشحات الكربون/السيراميك الخاصة بالروانج

- اضغط على الشاشة (12) في اللحظة التي يظهر فيها الحرف "F"
- اضغط على "FILTER" (13) - ضوء وامض
- اضغط مجدداً ضغطة طويلة على "HOOD" (11) من أجل تأكيد تنشيط مؤشر مرشحات الروانج بالكربون/السيراميك

اضغط من جديد **I** للإطفاء
ملاحظة: تمتلك هذه الوظيفة الأولوية على باقي الوظائف الأخرى.

● **تشغيل نظام الشفط: افتح الغطاء القلاب وقم بلمس منطقة الاختيار (12)** لتنشيط نظام الشفط.
ملاحظة: منطقة الشفط مزودة بغطاء قلاب دوار ميكانيكي. من الضروري فتح الغطاء القلاب قبل الوصول إلى الشفاط من أجل تنشيط نظام الشفط. الشفاط مزود بحساس والذي يُوقف المحرك أوتوماتيكياً، إذا تم غلق الغطاء القلاب تماماً، أثناء عمل الشفط. يعود الشفط للعمل فقط عند إعادة فتح الغطاء القلاب.

● **سرعة (قوة) الشفط:**
الشفاط مزود بـ 3 مستويات من سرعة (قوة) الشفط المس ومرر بالأصابع بطول شريط الاختيار (3): إلى اليمين لزيادة مستوى القوة؛ إلى اليسار لخفض مستوى القوة.

سيتم إظهار مستوى القوة المضبوط في مساحة الاختيار/الشاشة (12)

● **مُعزّز قوة التسخين Power Booster**
المنتج مزود بمستويين تكمليين من القدرة (بالإضافة إلى المستوى (3)

- مُعزّز القدرة 1 : مضبوط بالمؤقت على 15 دقيقة
- مُعزّز القدرة 2 : مضبوط بالمؤقت على 5 دقائق، بعد ذلك تعود القدرة إلى المستوى المضبوط مسبقاً.

المس ومرر بالأصابع بطول شريط الاختيار (3) (بعد المستوى (3) وقم بتنشيط مُعزّز القدرة 1 يُشار إلى مستوى مُعزّز القدرة 1 في مساحة الاختيار/الشاشة (12) بالرقم «4» الوامض

المس ومرر بالأصابع بطول شريط الاختيار (3) (بعد المستوى (3) وقم بتنشيط مُعزّز القدرة 2 يُشار إلى مستوى مُعزّز القدرة 2 في مساحة الاختيار/الشاشة (12) بالرمز «P» الوامض

● **التشغيل الأوتوماتيكي**
سوف يبدأ الشفاط بالعمل على السرعة المناسبة أكثر، مع مناسبة وملائمة سعة الشفط مع مستوى الحد الأقصى للتهي، المُستخدَم في مناطق الطهي.
عندما يتم إطفاء مناطق الطهي، فإن الشفاط يُكيّف سرعة الشفط، عن طريق تقليلها تدريجياً، بحيث يقوم بإزالة الأبخرة والروائح المتبقية.

- اضغط على الشاشة (2) الخاصة بالمنطقة الأمامية على اليسار (FL)

- انتقل بعد ذلك إلى شريط الانتقال (3) لتحديد إعدادات الضبط الجديدة

- لحفظ الاختيار الذي تم اضغط على الزر **I OFF/ON (1)**، لمدة ثانيتين؛ سيتم إصدار إشارة تنبيه صوتي طويلة المدة لتأكيد إتمام عملية الضبط

● مناطق الطهي بالتمرير Bridge Zones

مناطق الطهي بفضل وظيفة الطهي بالتمرير (Bridge) تكون قادرة على العمل بشكل مُجمَع مما يخلق منطقة طهي واحدة بنفس مستوى قوّة التسخين. تسمح هذه الخاصية التشغيلية بتأدية عملية طهي مُتجانسة للصواني والأوعية ذات الأبعاد الكبيرة. يُمكن الربط في الاستعمال بين منطقة الطهي الأمامية «الرئيسية» «Master» مع المنطقة المُقابلة لها في الخلف «الثانوية» «Secondary» (لتحديد ما هي مناطق الطهي من المُحدّد تفعيل هذه الخاصية التشغيلية عليها، إرجع إلى الجزء المشروح بالصور في هذا الدليل).

● تنشيط وظيفة الجسر Bridge:

- اختر في نفس الوقت منطقتي الطهي اللتين تريد استخدامهما

- في الشاشة (2) الخاصة بمنطقة الطهي «الثانوية» سيظهر الرمز «A»
- عن طريق شريط الاختيار (3) سيصبح من الممكن ضبط مستوى (قوة) التشغيل، الذي سيتم عرضه على الشاشة (2) الخاصة بمنطقة الطهي «Master»

- لإيقاف تنشيط وظيفة الجسر Bridge يكفي تكرار إجراء التنشيط نفسه

ملاحظة: عداد الوقت لمناطق الطهي، الذي يتم تفعيله عن طريق الخاصية «Bridge» سيقوم بالإطفاء الأوتوماتيكي لكلا منطقتي الطهي؛ وذلك لأنه يتم في هذه الحالة اعتبار المنطقتين كمنطقة واحدة مشتركة.

● استخدام الشفاط

● الإشعال

اضغط (المس) قليلاً **I** «تشغيل/إطفاء OFF/ON (1) موقد الطهي/ الشفاط: سيضيء الرمز **I**؛
عن طريق الاستمرار في الضغط على فإن كافة الوظائف المتاحة ستصبح مرئية لوضع ثوان بعد ذلك لن تبقى نشطة إلا الوظائف الرئيسية؛ سيكون من الممكن استخدام الوظائف الأخرى، وستنشط، لاحقاً، أثناء استخدام الجهاز.

● هام:

ستصبح كافة الوظائف المتاحة مضيئة بضوء خفيف الكثافة، والذي سيصبح أكثر كثافة فقط في لحظة تنشيطها.

جعل قوة الامتصاص الكهربى الكلية للموقد لا تتجاوز الحد الأقصى لقوة امتصاص التيار الكهربى المضبوط عليها هذا الموقد.

ملحوظة: عملية الضبط يجب أن تتم والموقد مُطفأ، دون الضغط

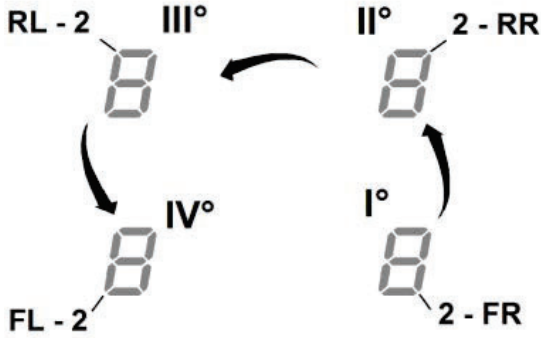
على الزر **OFF/ON (1)** ، في لحظة توصيل موقد الطهي المُسطح بشبكة التيار الكهربى، أو عند إعادة توصيل شبكة التيار الكهربى نفسها، في غضون الدقيقتين التاليتين لذلك.

إعادة ضبط الحد من قوة التشغيل Power Limitation:

اضغط **(A)**

- (سيومض فقط في الدقيقتين الأوليتين من تغذية الموقد بالتيار الكهربى)

- عند الاستمرار في الضغط على الزر **(A)** اضغط بضغطة واحدة في كل مرة على جميع مناطق اختيار/شاشة **(2)** مناطق الطهي في عكس اتجاه عقارب الساعة مع البدء بالمنطقة الأمامية على اليمين **(FR)**



- مع كل ضغطة ستصدر إشارة تنبيه صوتي قصيرة المدة

- بعد الضغط على جميع الشاشات **(2)**، سيكون من الممكن تحرير الزر **(A)**

عند هذه النقطة:

- الشاشة **(2)** الخاصة بالمنطقة الخلفية على اليسار **(RL)** ستظهر بالتناوب الرمز «C» و «0» لإشارة إلى أنه يمكن القيام بعملية الضبط:

اختر الشاشة **(RL-2)**

انتقل بعد ذلك إلى شريط الانتقاء **(3)** حتى يظهر على الشاشة الرمز «C» و «8»،

في الشاشة **(FL-2)** سيتم عرض مستوى الضبط الحالي **

0 = 7,4 كيلو وات

1 = 4,5 كيلو وات

2 = 3,1 كيلو وات

** افتراضياً يتم تحديد ضبط الإعداد على 7,4 كيلو واط

ملحوظة: في عرض العد التنازلي، بالنسبة للوقت المتبقي الأقل من 10 دقائق، سيتم إظهار الصيغة التالية

- 0. دقائق

- 00 ثوان

مع نقطة ذات ضوء ثابت

إيقاف عمل عدّاد الوقت Timer:

• اختر المنطقة/الشاشة **(4)**

• اضبط مدة المؤقت على 000، بواسطة **+** **-** **(5)**

● **مؤقت مناطق الطهي**

وظيفة مؤقت مناطق الطهي عبارة عن عد تنازلي والذي من الممكن ضبطه، حتى بالتزامن، على أية منطقة طهي في نهاية المدة المضبوطة فإن مناطق الطهي تنطفئ أوتوماتيكياً ويتم إبلاغ المستخدم بإشارة صوتية خاصة.

تنشيط وظيفة مؤقت مناطق الطهي

• المس (اضغط) المنطقة اختيار/الشاشة **(2)** (مستوى القوة 0)

• اضغط على **(L)** **(6)** المتعلقة بمنطقة الطهي

استخدم الرموز **+** **-** **(5)** من أجل ضبط مدة المؤقت والتي يتم عرضها في المنطقة/الشاشة **(4)**؛

أثناء الضبط يكون الرمز **(L)** **(6)** وامضاً

ملحوظة: انتظر 10 ثوان بدون الضغط على أي مفتاح تحكم، حتى يبدأ مؤقت منطقة الطهي.

ملحوظة: بالضغط من جديد طويلاً **(L)** **(6)**، يتم تصفير مؤقت منطقة الطهي

كرّر العملية لعدة مناطق طهي، إذا رغبت في ذلك.

ملاحظة: يمكن ضبط مؤقت مختلف لكل منطقة الطهي؛ في الشاشة **(4)** سيظهر العد التنازلي الخاص بمنطقة الطهي المختارة في تلك اللحظة؛ إن لم يتم اختيار أية منطقة، فإنه بالضغط على الشاشة **(4)** يتم عرض العد التنازلي الخاص بالمؤقت "STAND-ALONE".

طريقة عرض العد التنازلي تكون هي نفسها الخاصة بمؤقت "STAND-ALONE" (انظر الفقرة السابقة مؤقت "STAND-ALONE")

عندما يُنهى المؤقت العد التنازلي يتم إصدار إشارة صوتية وتنطفئ منطقة الطهي.

إيقاف عمل عدّاد الوقت Timer:

• اختر منطقة الطهي **(2)**

• اضبط مدة المؤقت على 000، بواسطة **+** **-** **(5)**

تحديد قوة التشغيل (Power Limitation)

تسمح خاصية «Power Limitation» بضبط تشغيل المنتج مع خفض الحد الأقصى لقوة امتصاص التيار الكهربى التشغيلي وضبط قوة امتصاص جميع مناطق الطهي المستخدمة بحيث يتم


● مفتاح القفل

يسمح مفتاح القفل بتثبيت إعدادات سطح الطهي، لتفادي أي عبث عرضي، مع ترك الوظائف المضبوطة مسبقاً مفعلة.

التفعيل:

● اضغط على  (10)

المنطقة التي تم فيها ضبط الوظيفة مسبقاً، على النحو الذي تشير إليه الشاشة (2)



● اضغط مجدداً على  (8) من أجل إيقاف التنشيط والإطفاء، حتى إيصال المستوى المعروض في الشاشة (2) إلى "0".

ملاحظة: في حالة وجود عدة مناطق تعمل بوظيفة التحكم بالحرارة (وظيفة التسخين) اختر أولاً المنطقة المرغوب بها بواسطة منطقة الاختيار (2)؛ من الممكن إيقاف تنشيط الوظيفة كذلك بواسطة شريط الاختيار (3)، عن طريق إيصال مستوى قوة التسخين إلى "0".


● الإيقاف المؤقت

تسمح وظيفة الإيقاف المؤقت Pausa بتعليق عمل أية وظيفة فعّالة على سطح الطهي، مع جعل قوة الطهي مساوية لصفر.

التفعيل:

● اضغط على  "||" (9)
● يتم عرض علامة  "||" وامضة في الشاشات (2)

● لتعطيل الوظيفة:

● اضغط على  "||" (9) يضيء شريط الاختيار (3)
● اضغط/انتقل على شريط الاختيار (3) من أجل إيقاف تنشيط الوظيفة


ملاحظة: إيقاف تنشيط الوظيفة يستعيد ظروف الموقد قبل الإيقاف المؤقت، يستمر الموقد في العمل بنفس الإعدادات المضبوطة مسبقاً.

ملاحظة: لو بعد مرور 10 دقائق لم يتم إيقاف خاصية الإيقاف المؤقت Pausa سينطفئ موقد الطهي بشكل أوتوماتيكي.
ملحوظة: لا تمتلك وظيفة الإيقاف المؤقت تأثيراً على الشفط

● مؤقت "STAND ALONE"

وظيفة المؤقت عبارة عن عد تنازلي مُستقل عن مناطق الطهي (وعن منطقة الشفط).

يتم تنشيط المؤقت عن طريق الضغط على المنطقة/الشاشة (4)

استخدم الرموز  + - (5) من أجل ضبط مدة المؤقت والتي يتم عرضها في المنطقة/الشاشة (4)
ملحوظة: انتظر 10 ثوان بدون الضغط على أي مفتاح تحكم آخر، حتى يبدأ العد التنازلي.

صيغة المؤقت هي  00.0

-  0 للساعات

-  00 للدقائق

ملاحظة: يمكن ضبط المؤقت على الأقصى لـ 1 سا و 59 د

في المنطقة/الشاشة (4) يتم عرض الوقت المتبقي؛ في نهاية العد التنازلي سيتم إصدار إشارة صوتية


كر العملية لإيقاف التفعيل.
ملاحظة: إن تم الضغط على أية وظيفة أخرى أثناء تنشيط مفتاح

القفل (Lock Key) فإن الرمز  سيومض من أجل الإشارة إلى أن الوظيفة يجري استخدامها ويجب إيقاف تنشيطها إن لزم الأمر من أجل التمكن من العمل على الموقد.

● التسخين الأوتوماتيكي Automatic Heat UP


وظيفة التسخين الأوتوماتيكي Automatic Heat UP تسمح بالوصول إلى القوة التسخينية المضبوطة بشكل أسرع؛ مع هذه الوظيفة لدينا ميزة الحصول على طهي أسرع، وذلك دون خطر حرق الطعام، لأن درجة الحرارة لا تتعدى الدرجة المضبوطة. هذه الوظيفة متوفرة مع مستويات قوة تسخين من 1 إلى 8.

التفعيل:

● من منطقة الطهي المشتعلة اضغط على  (7)
● في الشاشة (2) يتم إظهار علامة «A» وامضة، والتي تتبادل مع قوة التسخين المضبوطة في منطقة الطهي



عن طريق زيادة مستوى قوة التسخين بمنطقة الطهي: تبقى وظيفة التسخين الأوتوماتيكي نشطة، مع الضبط الجديد للحرارة؛ عن طريق تقليل مستوى قوة التسخين بمنطقة الطهي: يتم إيقاف تنشيط وظيفة التسخين الأوتوماتيكي.

ملاحظة: عند اختيار منطقة طهي أخرى في نفس الوقت،


فإن الرمز  (7) سيعود إلى الإضاءة بضوء قليل الكثافة، وسيكون من الممكن على هذا النحو القيام، أيضاً لهذه المنطقة، بتنشيط الوظيفة؛ تبقى الوظيفة نشطة في جميع الأحوال في المنطقة التي تم فيها ضبط الوظيفة مسبقاً، على النحو الذي تشير إليه الشاشة (2)

● وظيفة التحكم بالحرارة (وظيفة التسخين)

وظيفة التحكم بالحرارة عبارة عن وظيفة مراقبة والتي تسمح بالحفاظ على التسخين على درجة حرارة ثابتة، على مستوى قوة مثالي؛ إنها نموذجية من أجل الحفاظ على سخونة الأطعمة الجاهزة بالفعل. تنشيط وظيفة التحكم في الحرارة (Temperatu-

re Manager) عند الضغطة الأولى على الزر  في الشاشة (2) الخاصة بالمنطقة التي تعمل بوظيفة التحكم بالحرارة يظهر الرمز 

ملاحظة: عند اختيار منطقة طهي أخرى في نفس الوقت، فإن

الرمز  (8) سيعود إلى الإضاءة بضوء قليل الكثافة، وسيكون من الممكن على هذا النحو القيام، أيضاً لهذه المنطقة، بتنشيط الوظيفة؛ تبقى الوظيفة نشطة في جميع الأحوال في

استخدام موقد الطهي المسطح

معلومات يجب معرفتها قبل بدء الاستخدام:

جميع الوظائف التشغيلية في هذا الموقد مُصمَّمة بما يحترم ويُراعي ويوفّر أقصى قواعد الأمان والسلامة وأكثرها صرامة. وتحقيقاً لهذا الغرض:

• بعض الوظائف التشغيلية لا يتم تفعيلها، أو يتم إيقاف تشغيلها أوتوماتيكياً، عند عدم وجود أواني وأوعية طهي فوق شُعلات التسخين أو عندما تكون هذه الأواني موضوعة بشكل غير صحيح.

• في حالات أخرى تتوقف عن العمل أوتوماتيكياً الوظائف التشغيلية السابق تفعيلها بعد بضع ثوان عندما تحتاج الخاصية التشغيلية المُختارة إلى ضبط إضافي ولكن لم يتم القيام بهذا الضبط الإضافي (على سبيل المثال: «قم بتشغيل موقد الطهي» بدون «إختر منطقة الطهي» و «درجة حرارة التشغيل»، أو «وظيفة القفل» أو خاصية «الموقت»).

⚠ تنبيه! في حالة (على سبيل المثال) الاستخدام لفترات طويلة يمكن أن يكون الإطفاء الأوتوماتيكي لمنطقة الطهي ليس فوراً لأنها لا تزال في مرحلة التبريد؛ على شاشة العرض الخاصة بمناطق الطهي، يظهر الرمز «H» للإشارة إلى أن منطقة الطهي في مرحلة التبريد.

إنظر حتى تنطفئ شاشة العرض قبل الاقتراب من منطقة الطهي ذات الصلة.

شاشة عرض منطقة الطهي

في شاشات العرض الخاصة بمناطق الطهي، تظهر البيانات التالية:

0	منطقة الطهي المُوقّدة
P-9...1	مستوى القدرة
H	مؤشّر الحرارة المُتبقّية - Residual Heat Indicator
U	الكاشف عن تواجد وعاء الطهي (Pot Detector)
∩	خاصية التمرير (Bridge) مُفعّلة
U	وظيفة التحكم في درجة الحرارة (Temperature Manager) فعّالة
	وظيفة الإيقاف المؤقت Pausa
A	وظيفة التسخين الأوتوماتيكي

خصائص سطح الطهي

تفعيل الأمان Safe Activation

ينشط التسخين في الجهاز فقط عند وجود أواني الطهي على مناطق الطهي: لا يتم تفعيل عملية التسخين أو قطعها في حالة غياب أو إزالة أواني الطهي.

كاشف الوعاء (Pot Detector)

يقوم الموقد بالكشف أوتوماتيكياً عن تواجد أواني وأوعية الطهي على مناطق الطهي من عدمه.

إطفاء الأمان Safety Shut Down

لدواعي الأمان والسلامة هناك حد أقصى لعمل كل منطقة من

مناطق الطهي وهذا الحد الأقصى يعتمد على مستوى قوّة التشغيل المضبوطة عليه هذه المنطقة.

مؤشّر الحرارة المُتبقّية (Residual Heat Indicator)

عند انطفاء إحدى مناطق الطهي أو أكثر من منطقة، فإن الحرارة المُتبقّية فيها يتم الإشارة إليها وتحديدتها عبر علامة تنبيه مرئية تظهر على شاشة العرض الخاصة بهذه المنطقة المُعنيّة، عن طريق الرمز «H».

التشغيل

ملاحظة: لتفعيل أية وظيفة يجب بالضرورة أولاً تفعيل منطقة الطهي المرغوب في استعمالها

الإشعال

اضغط (المس) قليلاً ① «تشغيل/إطفاء OFF/ON (1) موقد الطهي/ الشفاط: سيضيء الرمز ①

عن طريق الاستمرار في الضغط على فإن كافة الوظائف المتاحة ستصبح مرئية لبضع ثوان بعد ذلك لن تبقى نشطة إلا الوظائف الرئيسية؛ سيكون من الممكن استخدام الوظائف الأخرى، وستنشط، لاحقاً، أثناء استخدام الجهاز.

هام:

ستصبح كافة الوظائف المتاحة مضيئة بضوء خفيف الكثافة، والذي سيصبح أكثر كثافة فقط في لحظة تنشيطها.

اضغط من جديد ① للإطفاء
ملاحظة: تمتلك هذه الوظيفة الأولوية على باقي الوظائف الأخرى.

اختيار مناطق الطهي

المس (اضغط) مساحة الاختيار/الشاشة (2) الموافقة لمنطقة الطهي المرغوب بها.

مستوى قوّة الطهي (Power Level)

هذا الموقد مزوّد بعدد 9 مستويات قوّة تسخين المس ومرّر بالأصابع بطول شريط الاختيار (3): إلى اليمين لزيادة مستوى القوّة؛ إلى اليسار لخفض مستوى القوّة. سيتم إظهار مستوى القوّة المضبوط في مساحة الاختيار/الشاشة (2)

مُعزّز قوّة التسخين Power Booster

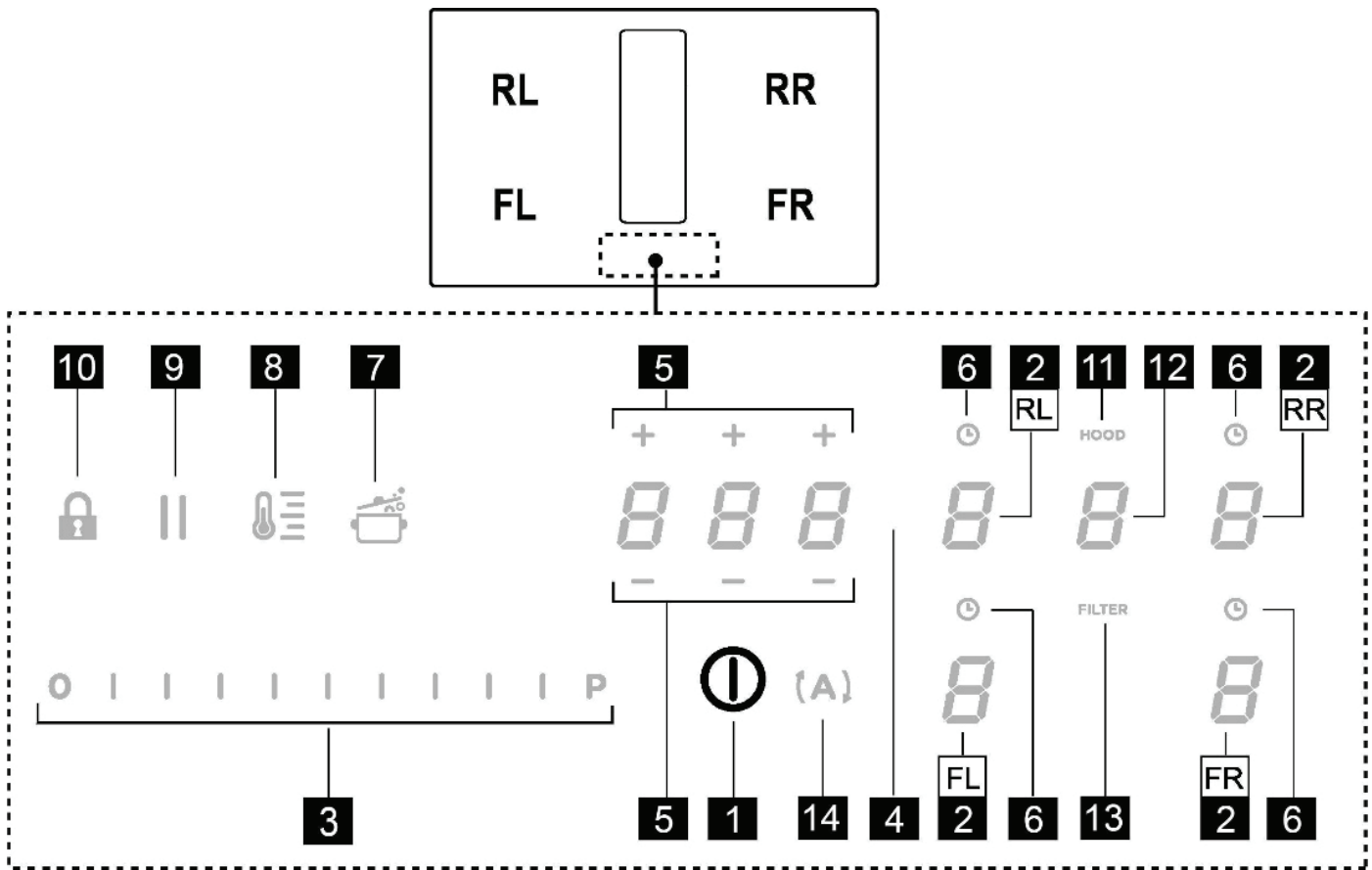
هذا المُنتج مُزوّد بمستوى قوّة تسخين إضافي (يزيد عن المستوى 9)، والذي يبقى مُفعّلاً لمدة 5 دقائق، بعدها تعود درجة الحرارة إلى مستواها السابق.

المس ومرّر بالأصابع بطول شريط الاختيار (3) (بعد مستوى 9) وقم بتنشيط مُعزّز قوّة التسخين

يُشار إلى مستوى مُعزّز قوّة التسخين في مساحة الاختيار/الشاشة (2) بواسطة الرمز «P»

3. التشغيل

لوحة التحكم



8. تنشيط التحكم في درجة الحرارة «Temperature Manager» (وظيفة التسخين)
9. إيقاف المؤقت Pausa
10. مفتاح القفل
11. مؤشر الشفط نشط
- تنشيط مؤشر تشبع المرشحات
12. اختيار/تنشيط الشفط
- شاشة عرض الشفط
- شاشة تشبع مرشح الكربون/السيراميك – مرشح الدهون
13. تصفير تشبع المرشحات
14. تنشيط الوظيفة الأوتوماتيكية للشفط

مفاتيح باللمس (TOUCH)/الشاشة

1. ON/OFF تشغيل/إطفاء موقد الطهي/نظام الشفط
2. اختبار مناطق الطهي/شاشة منطقة الطهي
3. زيادة/تقليل مستوى قدرة الطهي وسرعة (قدرة) الشفط
- عرض مستوى قدرة الطهي وسرعة (قدرة) الشفط
4. تنشيط المؤقت «الإعداد المستقل»
- الشاشة : مؤقت «الإعداد المستقل»/مؤقت مناطق الطهي .
5. زيادة/تقليل زمن مؤقت «الإعداد المستقل»/مؤقت مناطق الطهي
6. تنشيط مؤقت مناطق الطهي
- مؤشر مؤقت مناطق الطهي نشط
7. تنشيط التسخين الأوتوماتيكي.

- أكثر سرعةً: أوقات تسخين الأطعمة أقل.
- أكثر دقةً: الجهاز يستجيب على الفور لأوامركم التشغيلية
- أكثر كفاءة: يتم تحويل 90% من الطاقة المستهلكة إلى حرارة.
- يُضاف إلى ذلك أنه، عند رفع أنية الطهي عن هذا الموقد، تتوقف عملية نقل الحرارة بشكل فوري وبذلك يتم تجنب تشتت وتبدد الحرارة.

استخدام الشفط

يُمكن استخدام نظام الشفط كموديل شفط بنظام تفرغ وطرِد خارجي أو كموديل ترشيح بنظام تدوير داخلي.

اطلع على الموقعين www.elica.com و www.shop.elica.com للإطلاع على التشكيلة الكاملة من الأطقم المتاحة، من أجل التمكن من تنفيذ التركيبات المختلفة، سواءً بإصدار الترشيح أو بإصدار الشفط.

موديل الشفط



يتم تفرغ وطرِد الأبخرة إلى الخارج عن طريق سلسلة من أنابيب التفرغ (تشتري على حدة) المثبتة على شفة كوع التوصيل الذي يأتي مع الجهاز.

فُطر أنبوب التفرغ يجب أن يكون مساوٍ لفُطر حلقة التوصيل:

- في حالة المخرج المستطيل 89×222 مم
- في حالة المخرج الدائري قطر 150 مم (*)

لمزيد من المعلومات انظر الصفحة الخاصة بالملحقات التشغيلية لموديل الشفط في الجزء المشروح بالصورة من هذا الدليل. قم بتوصيل المنتج بأنابيب وفتحات صرف على الحائط ذات قطر مساوٍ لمخرج الهواء (فلانشة توصيل).

استخدام أنابيب أو فتحات تفرغ حائطية بقطر أقل يمكن أن يتسبب في تقليل مستوى الأداء التشغيلي لعملية الشفط ويؤدي إلى زيادة كبيرة وملحوظة في مستوى الضوضاء.

لا تتحمل الشركة المصنعة أية مسؤولية كانت في هذا الشأن.

- Ⓛ استخدم أقصر أنبوب ممكن.
- Ⓛ استخدم أنبوب به أقل قدر ممكن من الانحناءات (الزاوية القصوى للمنحنى: 90°).
- Ⓛ تجنب تغييرات مقطع الأنبوب المفاجئة.

موديل الترشيح



يتم ترشيح الهواء المشفوط عن طريق مرشحات دهون وروائح قبل إعادة إطلاقها مرة أخرى في الغرفة. للحصول على مزيد من المعلومات، اطلع على صفحة الملحقات في كتيب التركيب - إصدار الترشيح.

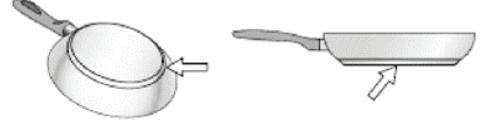
تحذير: في حالة التصريف داخل الخزانة أو الأثاث، يجب توفير حد أدنى لممر الهواء من خلال لوحة القاعدة بحوالي 120 سم2.

لا!



- القيعان غير المستوية أو ذات السطح الخشن. تقلل من سطح التلامس بين ملف الحث والإنشاء، مما يقلل من كفاءته ويؤدي إلى تجربة طهي سيئة.

نعم!



- هام:** لا تضع أبدًا الأواني والمقالي الساخنة على سطح لوحة التحكم بموقد الطهي.
- للحصول على أفضل النتائج يُنصح بما يلي:
- استخدم طاسات وأواني ذات قيعان لها قطر مساوٍ لقطر منطقة الطهي.
 - حيثما أمكن، احتفظ بالغطاء على الأواني أثناء الطهي وخاصةً في حالة الأواني التي يزيد ارتفاعها عن 22 سم.
 - ضع الإنشاء في وسط منطقة الطهي المرسومة على موقد الطهي.

أوعية وأواني الطهي الموجودة

يمكنكم التحقق مما إذا كان الإنشاء مغناطيسياً أم لا بواسطة مغناطيس بسيط. تكون الأواني غير مناسبة إذا لم تنجذب إلى المغناطيس. تسري أيضاً في هذه الحالة الإرشادات المشار إليها في الفقرة السابقة.

أقطار قيعان أواني الطهي المنصوح بها

هام: إذا لم تمتلك الأواني الأبعاد الصحيحة، فلن تشتعل مناطق الطهي.

للإطلاع على الحد الأدنى لقطر الإنشاء اللازم استخدامه على كل منطقة على حدة، راجع الجزء المصور من هذا الدليل.

توفير الطاقة

- للحصول على أفضل النتائج يُنصح بما يلي:
- استخدام أحواض قلي وأواني طهي ذات قيعان لها قطر مساوٍ لقطر مناطق الطهي على الموقد.
 - استخدام فقط أحواض القلي وأواني الطهي المستوية القاع.
 - إذا أمكن، الإبقاء على الغطاء دائماً فوق الأواني أثناء عملية الطهي
 - طهي الخضراوات والبطاطس وما إلى ذلك باستخدام كمية قليلة من الماء لتقليل مدة الطهي.
 - استخدام أواني الطهي بالضغط، حيث أنها ستقلل من معدل استهلاك الجهاز للطاقة والوقت اللازم للطهي
 - وضع أواني الطهي في منتصف منطقة الطهي المحددة على موقد الطهي المسطح.

استخدام موقد الطهي المسطح

يعتمد نظام الطهي بالحث على ظاهرة الحث المغناطيسي الفيزيائية. السمة المميزة الأساسية لهذا النظام هي الانتقال المباشر للطاقة من المولد إلى أنية الطهي.

المميزات: إذا ما تم مقارنته بمواقد الطهي الكهربائية الأخرى، فإن موقدكم هذا الذي يعمل بنظام الحث الكهرومغناطيسي يتضح أنه:

- أكثر أماناً: درجة حرارة أقل على السطح الزجاجي.

تدويرها. تخلص من هذا الجهاز وفقاً للقوانين المحلية بشأن التخلص من النفايات. لمزيد من المعلومات حول معالجة هذا المنتج وإعادة استخدامه وإعادة تدويره، يُرجى الاتصال بالمكتب المحلي المختص، أو بخدمة جمع النفايات المنزلية، أو بالمتر الذي اشترت منه هذا الجهاز.

تم تصميم هذا الجهاز وتصنيعه واختباره تشغيلياً وفقاً للمواصفات التالية:

- الأمن والسلامة: EN/IEC 60335-1، EN/IEC 60335-2، EN/IEC 60335-2-31، EN/IEC 62233.
- الأداء التشغيلي: ISO 5167-1، EN/IEC 61591، ISO 5167-3، EN/IEC 60704-1، ISO 5168، EN/IEC 60704-2-13، EN/IEC 60704-3، ISO 3741، EN 50564، IEC 62301، EN 60350-2.
- الكهرومغناطيسي: EN 55014-1، CISPR 14-1، EN 55014-2، CISPR 14-2، EN/IEC 61000-3-3، EN/IEC 61000-3-12. اقترحات لكيفية استخدام الجهاز بالشكل الصحيح بغرض تقليل الأثر البيئي له: عند بدء عملية الطهي، أوقد الجهاز على الحد الأدنى للسرعة، مع تركه يعمل أيضاً لبضع دقائق بعد الانتهاء من عملية الطهي. لا تقم بزيادة السرعة إلا في حالة الكميات الكبيرة من الدخان والبخار، مع استخدام وظيفة الجهاز المعزز في الحالات القصوى فقط. من أجل الحفاظ على الفعالية الجيدة لجهاز تخفيض الروائح، استبدل، عندما يلزم، مرشح/مرشحات الكربون. من أجل الحفاظ على الفعالية الجيدة لمرشح الدهون، قم بتنظيفه في حالة الضرورة. من أجل تحسين الفعالية للحد الأمثل وتقليل الضوضاء للحد الأدنى، استخدم أقصى قطر لنظام الأنابيب المشار إليه في هذا الكتيب.

2. الاستخدام

أواني وأوعية الطهي



لا تستخدم إلا الأواني التي تحمل الرمز هام:

لتحاشي إلحاق الأضرار الدائمة بسطح موقد الطهي هذا، تجنّب استخدام ما يلي:

- الأواني ذات القاع غير المستوي تماماً؛
- الأواني المعدنية ذات القاع المطلي بالمينا؛
- الأواني ذات القاع الخشن، لتجنب خدش سطح موقد الطهي؛
- لا تضع أبداً الأواني والمقالي الساخنة على سطح لوحة التحكم الخاصة بموقد الطهي.
- لا تعمل كل الأواني المناسبة للحث بطريقة فعالة بسبب قيعانها المكونة جزئياً من مادة حديدية مغناطيسية!! في مرحلة شراء الأواني أو المقالي، تحقق مما يلي:
- أن يكون القاع مصنوع بالكامل من مادة حديدية مغناطيسية. وإلا، فستتخفّض كلُّ من فعالية انتقال الحرارة وتجانسها، مع درجات حرارة سطح المقلاة/الإناء غير المناسبة للطهي.



لا!

- ألا يحتوي القاع على الألمنيوم: لا تسخن أواني الطهي وقد لا يتم التعرف عليها من قبل ملفات الحث.

يكون له مستوى مقاومة للحرارة حتى 250 درجة مئوية؛ قبل تركيب الأسطح المُراد لصقها يجب بعناية تنظيف المكان مع إزالة كل المواد التي يُمكنها أن تؤثر سلباً على عملية اللصق (على سبيل المثال: المواد الفاصلة، والمواد الحافظة والدهون والزيوت والأثرية وبقايا اللصق القديمة... الخ)؛ يجب توزيع المادة اللاصقة بشكل متساوٍ على كامل محيط فطر الإطار؛ بعد الانتهاء من عملية اللصق، اترك المادة اللاصقة حتى تجف لمدة 24 ساعة تقريباً.

تنبيه! عدم تركيب براغي وأجهزة التثبيت بالشكل المحدد في الإرشادات الواردة في هذا الدليل يمكن أن يُعرضك لأخطار كهربائية.

ملاحظة: لتركيب المنتج بالشكل الصحيح يُنصح بتغطية الأنابيب بشريط لاصق له المواصفات التالية:

- شريط مرن مصنوع من بولي كلوريد الفينيل PVC الطري، مادة لاصقة قائمة على الأكريليك

- يتوافق مع مُتطلبات لوائح وتشريعات المعهد الألماني للتوحيد القياسي DIN EN 60454

- مُقاوم للهب

- مقاومة تامة للتقادم

- مُقاوم للتقلبات في درجة الحرارة

- قابل للاستخدام أيضاً في درجات الحرارة المنخفضة

تم تصميم الجهاز ليستخدم مع طقم مجس أو مستشعر Win-dow (لا تورده الشركة المصنعة).

عند تركيب طقم مجس أو مستشعر Window (فقط في حالة الاستخدام بالإصدار المزود بالشيفر)، فإنَّ عملية شفط الهواء ستوقّف عن العمل في كلِّ مرّة يتمُّ فيها غلق النافذة الموجودة في الغرفة والتي يتمُّ تثبيت طقم المجس أو المستشعر عليها.

• يجب أن يتم التوصيل الكهربائي لطقم المجس أو المستشعر بالجهاز بواسطة طاقم عمل فني مؤهل ومتخصص.

• يجب أن يكون طقم المجس أو المستشعر معتمداً بشكل منفصل وفقاً لمعايير السلامة المتعلقة بالمكون واستخدامه مع الجهاز. يجب تنفيذ التركيب وفقاً للوائح الخاصة بالشبكات المنزلية السارية.

تنبيه:

• يجب أن تكون كابلات طقم المجس أو المستشعر المطلوب توصيله بالجهاز جزءاً من دائرة معتمدة ذات جهد منخفض جداً آمن (SELV).

• تُعفي الشركة المصنعة لهذا الجهاز نفسها من أية مسؤولية عن أية مشاكل أو أضرار أو حرائق ناجمة عن عيوب و/أو مشاكل خاصة بسوء التشغيل و/أو التركيب الخاطئ لطقم المجس أو المستشعر.

تم تمييز هذا الجهاز وفقاً للتوجيه الأوروبي – 19/2012/CE UK SI 2013 رقم 3113، توجيه النفايات الكهربائية والأجهزة الإلكترونية (WEEE). عند قيام المستخدم بالتخلص من الجهاز بعد انتهاء عمره التشغيلي بالشكل الصحيح، فإنه بذلك يسهم في تدارك حدوث أية عواقب سلبية أو أضرار على البيئة وعلى



الصحة. يشير الرمز الموجود على المنتج أو على الوثائق المرفقة إلى أن هذا المنتج لا يجب التعامل معه في نهاية عمره التشغيلي على أنه أحد النفايات المنزلية العادية ولكن يجب تسليمه إلى مركز مختص بتجميع الأجهزة الكهربائية والإلكترونية وإعادة

أعلى من 50 درجة مئوية عن درجة حرارة الغرفة. ● الجهاز مخصص لتوصيله بشكل دائم بالشبكة الكهربائية.

● **تنبيه!** قبل إعادة توصيل دائرة التشغيل بشبكة التيار الكهربائي وقبل التأكد من عملها بالشكل الصحيح، يجب دائماً التحقق أولاً من أن كابل التيار قد تم تركيبه بالشكل الصحيح. ● **تنبيه!** عملية استبدال كابل التوصيل يجب أن تتم من قبل خدمة الدعم الفني المعتمدة أو من قبل فني مؤهل على نحو مماثل.

ملحوظة: هذا المنتج مُزوّد بوظيفة مُحدّد القوة الكهربائية (Power Limitation) التي تسمح بضبط حد أقصى للاستهلاك (كيلو وات) عملية الضبط يجب أن تتم لحظة توصيل المنتج بشبكة التيار الكهربائي وعند إعادة توصيل شبكة التيار الكهربائي نفسها (في غضون الدقيقتين التاليتين). قم بتحديد قياس حماية النظام الكهربائي بموجب مستوى تحديد الطاقة الذي تم اختياره. لخطوات ووتيرة عملية ضبط مُحدّد القوة الكهربائيّة (Power Limiter) الرجوع إلى هذا الدليل في قسم التشغيل.

التركيب

● يجب تنفيذ كل من التركيب الكهربائي والميكانيكي بواسطة طاقم عمل متخصص.

هذا الجهاز الكهربائي المنزلي منفذ للتركيب الغاطس في سطح عمل بسمك 2-6 سم، في حالة التركيب العلوي؛ 2.5-6 سم في حالة التركيب المستوي مع سطح آخر.

يجب أن تكون أقل مسافة بين الموقد والحائط 5 سم على الأقل في المقدمة، 4 سم على الأقل في الجوانب و 50 سم على الأقل بالنسبة للسندرة العلوية.

ملحوظة = المسافات المقترحة استرشادية: يجب اتباع إرشادات الشركة المنتجة للمطبخ في تصميم المساحات.

التركيب

قبل البدء في عملية التركيب:

- بعد فك تغليف المنتج، تحقّق أولاً من سلامته وعدم تعرّضه للإصابة بأيّة أضرار جرّاء النقل والشحن وفي حالة وجود أيّة مشاكل، إتّصل بوكيل التوزيع أو بخدمة العملاء، قبل البدء في عملية التركيب.
- تحقّق من أن المنتج الذي تم شراؤه يمتلك أبعاد مناسبة لمنطقة التركيب المختارة مسبقاً.
- تأكد من عدم وجود أيّة مواد أو مكونات أو مُرفقات داخل غُلبية تغليف الجهاز (قد توجد بغرض النقل) (مثل أكياس البراغي أو شهادات الضمان ... الخ)، يجب إخراجها وحفظها قبل التخلّص من الغُلبية.
- تحقّق أيضاً من وجود مقبس للتيار الكهربائي بالقرب من منطِق التركيب

التجهيز المُسبق لقطعة الأثاث المُختارة للتركيب الغائر والمدمج:

- لا يُمكن تركيب المنتج فوق أجهزة التبريد، ولا عسّالات الأطباق ولا السخّانات ولا الأفران ولا الغسّالات ولا آلات التجفيف.

- قُم بجميع أعمال القطع والتجهيز على قطعة الأثاث قبل إدخال موقد الطهي المسطح وأزل إشارة الخشب وبقياء عملية النشر.

لتحسين التثبيت بالوحدات المرشحة، نوصي بتنفيذ فتحة في القاعدة حيث يمكنك إدخال الشبكة التجارية.

هام: استخدم لاصق مانع للتسرّب أحادي المُكوّن (S)، على أن

النظافة والصيانة بدون مراقبة. ● يجب أن تتوفر تهوية كافية للغرفة عند استخدام الجهاز في نفس الوقت مع أجهزة أخرى التي تعمل باحتراق الغاز أو أنواع الوقود الأخرى. ● يجب تنظيف الجهاز بشكل متكرر داخلياً وخارجياً (على الأقل مرة واحدة في الشهر)، مع مراعاة في جميع الأحوال ما تشير إليه صراحة تعليمات الصيانة. ● عدم الامتثال لقواعد تنظيف الجهاز واستبدال وتنظيف المرشحات يؤدي إلى مخاطر الحرائق. ● يُحظر قطعاً الطهي الفلاميه. ● استخدام اللهب الحُر ضارٌ للغاية بالمرشحات ويمكن أن يسبب الحرائق، لذلك يجب تجنّب القيام بذلك في جميع الأحوال. ● يجب أن يتم القلي تحت مراقبة لمنع اشتعال الزيت الساخن. ● **تنبيه!** عندما يكون الموقد قيد التشغيل، يمكن أن تصبح الأجزاء التي يمكن الوصول إليها من الجهاز ساخنة. ● **تنبيه!** لا توصّل الجهاز بشبكة التيار الكهربائي إلا بعد الانتهاء تماماً من عملية التركيب. ● فيما يخص الإجراءات الفنية وتلك الخاصة بالأمن والسلامة والتي يجب اتخاذها لشطف وطرّد الأذخنة، يجب الرجوع دائماً إلى ما تنص عليه لوائح وقوانين السلطات المحلية المعنية بهذا الشأن والالتزام بها. ● يجب عدم نقل الهواء الذي يتم شفطه في الأنابيب المستخدمة لطرّد الأذخنة الناتجة عن أجهزة الاحتراق التي تعمل بالغاز أو بأية محروقات أخرى. ● لا تستخدم الجهاز أبداً بدون الشبكة المركبة بشكل صحيح! ● لا تستخدم إلا مسامير التثبيت المرفقة مع الجهاز من أجل التركيب، أو اشتر النوع المناسب من المسامير، إن لم تكن مرفقة بالتوريد. استخدم براغي ذات الأطوال الصحيحة والتي تم تحديدها في دليل عملية التركيب. ● عند تشغيل هذا الجهاز وأجهزة أخرى في نفس الوقت والتي تتم تغذيتها بطاقة غير الكهرباء، يجب ألا يتجاوز الضغط السلبّي في الغرفة 4 باسكال (4 × 10-5 بار). ● من المهم حفظ هذا الدليل من أجل التمكن من الإطلاع عليه في أية لحظة. في حالة إعادة بيع هذا الجهاز أو التنازل عنه أو الانتقال به من مكان لآخر، يجب التأكد من مُرافقة هذا الدليل دائماً له. ● يمكن أن تؤثر شفاطات المطبخ والأجهزة الأخرى لطرّد أذخنة الطهي سلّياً على التشغيل الآمن للأجهزة التي تحرق الغاز أو أنواع الوقود الأخرى (بما في ذلك تلك الموجودة في غرف أخرى) بسبب التدفق العكسي لغازات الاحتراق. يمكن أن تؤدي هذه الغازات إلى التسمم بأول أكسيد الكربون. بعد تركيب الشفاط أو جهاز آخر لطرّد أذخنة المطبخ، فإنه ينبغي اختيار تشغيل الأجهزة التي تعمل بالغاز ذات التدفق من قبيل شخص مختص من أجل ضمان عدم حدوث تدفق عكسي لغازات الاحتراق.



التوصيل الكهربائي

شكل 7-1 - 7.2 - 7.3

● أفضل الجهاز عن الشبكة الكهربائية. ● يجب تنفيذ التركيب بواسطة طاقم عمل مؤهل مهنيّاً وعلى دراية بالمعايير السارية بشأن التركيب والسلامة. ● لا تتحمّل الشركة المُصنّعة أيّة مسؤولية أيّا كانت عن أيّة أضرار أو تلفيات قد تلحق بالأشخاص أو الحيوانات أو الأشياء جرّاء عدم مُراعاة وتنفيذ التوجيهات الواردة في هذا الفصل. ● كابل توصيل التيار الكهربائي يجب أن يكون طوله مُناسباً بحيث يسمح بإزالة موقد الطهي المسطح عن سطح العمل. ● تحقّق من أن جُهد التيار المذكور في لوحة البيانات التعريفية والرقم التسلسلي الموجودة على قاع الجهاز يتوافق والجهد الموجود في شبكة الكهرباء المنزلية. ● لا تستخدم وصلات إطالة. ● الكابل الكهربائي الخاص بالتأريض يجب أن يكون أطول بمقدار 2 سم بالنسبة للكابلات الأخرى. ● إذا لم يكن الجهاز الكهربائي المنزلي مزوداً بكابل طاقة، فاستخدم كابل بمقطع موصلات لا يقل عن 2.5 مم لقدرة تصل إلى 7200 وات؛ بينما بالنسبة للقدرة الأعلى فإنه يجب أن يكون 4 مم (2). ● لا يجب أن تصل درجة الحرارة في أي نقطة من الكابل لمستويات

القابلة للاشتعال حتى تبرد جميع مكونات الجهاز بشكل كافٍ، خطر الحريق. ● لا تضع المواد القابلة للاشتعال على الجهاز ولا بالقرب منه. ● الدهون والزيوت الساخنة تشتعل بالنار بسهولة. يجب لذلك مراقبة عملية طهي الأطعمة الغنية بالدهون والزيوت. - إذا ما ظهرت تشققات أو تصدعات في سطح الموقد، فإنه يجب إطفاء هذا الموقد لتجنب التعرض لخطر الصدمات الكهربائية. ● هذا الجهاز غير مخصص ليتم تشغيله عبر جهاز توقيت خارجي أو عبر نظام تحكم عن بُعد منفصل عنه. ● قد يكون الطهي غير المُراقب على الموقد بالزيت أو بالدهن خطيراً ويُسبب حرائق. ● يجب مراقبة عملية الطهي. عمليات الطهي قصيرة الوقت يجب دائماً مراقبتها بشكل مستمر. ● لا تحاول أبداً إطفاء اللهب بالماء. بل على عكس ذلك، يجب أولاً إطفاء الجهاز ثم خنق ألسنة اللهب باستخدام، على سبيل المثال، غطاء مناسب أو غطاء إخماد ومقاومة الحرائق. خطر نشوب الحرائق: لا تضع أية أشياء على أسطح الطهي. ● لا تستخدم ماكينات التنظيف البخار، خطر الصعقات الكهربائية. ● لا تضع الأشياء المعدنية مثل السكاكين وشوك المائدة والملاعق والأغطية على سطح موقد الطهي حيث يمكنها أن تسخن بشكل مُفرط. ● قبل توصيل الجهاز بالشبكة الكهربائية: افحص لوحة البيانات (الموجودة في الجزء السفلي من الجهاز) للتأكد من أن الجهد والقدرة يتوافقان مع الجهد والقدرة الخاصة بالشبكة وأن يكون مقبس التوصيل مناسب. إذا كانت لديك أية شكوك حول ذلك، يجب الاتصال بفني كهرباء مؤهل.

هام: ● عند الانتهاء من الاستخدام، أطفئ موقد الطهي المسطح عن طريق جهاز التحكم الخاص به ولا تعتمد في ذلك على جهاز الكشف عن وجود أواني الطهي. ● تجنب تسرب السوائل، وبالتالي لغلي أو تسخين السوائل، قلل من إمداد الحرارة. ● لا تترك عناصر التسخين مشتعلة مع الأواني والمقالي الفارغة أو بدون أواني. ● عند الانتهاء من الطهي، قم بإطفاء منطقة الطهي المستخدمة. ● لأغراض الطهي، لا تستخدم أبداً رقائق الألومنيوم، ولا تضع أبداً المنتجات المغلفة بالألمنيوم مباشرة. حيث يمكن للألمنيوم أن ينصهر بفعل الحرارة الأمر الذي قد يتسبب في أضرار وتلفيات لا علاج لها لجهازك. ● لا تقم مطلقاً بتسخين أية عُلب أو عبوات مصنوعة من القصدير تحتوي على مواد غذائية دون أن تقوم أولاً بفتحها: يمكنها أن تنفجر! هذا التحذير يخص أيضاً جميع أنواع موائد الطهي المسطحة الأخرى. ● من غير المناسب استخدام قوة تسخين عالية مثل استخدام وظيفة مُعزّز التسخين لتسخين بعض السوائل مثل زيت القلي على سبيل المثال. الحرارة المفرطة قد تكون مصدر خطورة. يُنصح في مثل هذه الحالات باستخدام قوة تسخين أقل ارتفاعاً. ● يجب وضع الأواني مباشرة على الموقد ويجب توسيطها. لا تضع بأي حال من الأحوال أية أشياء أو أجسام فاصلة بين أواني الطهي وشعلات موقد الطهي المسطح. ● في حالة درجات الحرارة العالية يقوم الجهاز أوتوماتيكياً بتقليل مستوى قوة التسخين الخاصة بمناطق الطهي. ● قبل أية عملية تنظيف أو صيانة، افصل الجهاز عن الشبكة الكهربائية عن طريق إزالة القابس أو فصل المفتاح العام للمسكن. ● يجب ارتداء قفازات الحماية عند القيام بجميع عمليات التركيب والصيانة. ● يمكن استخدام هذا الجهاز من قِبل الأطفال الأكبر من سن 8 سنوات والأشخاص الذين يعانون من قصور في قدراتهم البدنية أو الحسية أو العقلية، أو الذين لديهم نقص في الخبرة اللازمة أو المعرفة الضرورية لاستخدام هذه الجهاز شريطة أن يكونوا تحت ملاحظة وإشراف شخص بالغ أو بعد تعريفهم بالإرشادات والتعليمات اللازمة لاستخدام الصحيح لهذا الجهاز وبعد توعيتهم بالأخطار ذات الصلة. ● يجب مراقبة الأطفال حتى لا يلعبوا بالجهاز. ● يجب ألا يقوم الأطفال بتنفيذ

يرجى إتباع التعليمات والإرشادات الواردة في هذا الدليل والالتزام التام بها. لا تتحمل الشركة المصنعة أية مسؤولية أيضاً كانت عن أية مشاكل أو أضرار أو حرائق تلحق بالجهاز نتيجة لعدم مراعاة التعليمات الواردة في هذا الدليل. صُمم هذا الجهاز للاستخدامات المنزلية فقط في طهي المواد الغذائية وشفط الأدخنة والأبخرة الناتجة عن عملية الطهي هذه. غير مسموح بأية استخدامات أخرى (مثل، على سبيل المثال، تدفئة البيئة المحيطة). لا تتحمل الشركة المصنعة أية مسؤولية كانت عن أية استخدامات غير مناسبة للجهاز ولا عن أية أضرار أو تلفيات قد تحدث نتيجة للإعداد الخاطئ لمفاتيح التشغيل.

يمكن لهذا الجهاز من الناحية الشكلية أن يختلف عما هو واردة في تصميمات هذا الدليل، وفي جميع الأحوال فإن تعليمات الاستخدام والصيانة والتركييب تظل نفسها صالحة لكل أشكال هذا الجهاز.

❶ اقرأ الإرشادات بعناية وحرص: حيث توجد معلومات هامة حول عمليات التركيب والاستخدام والأمان والسلامة.

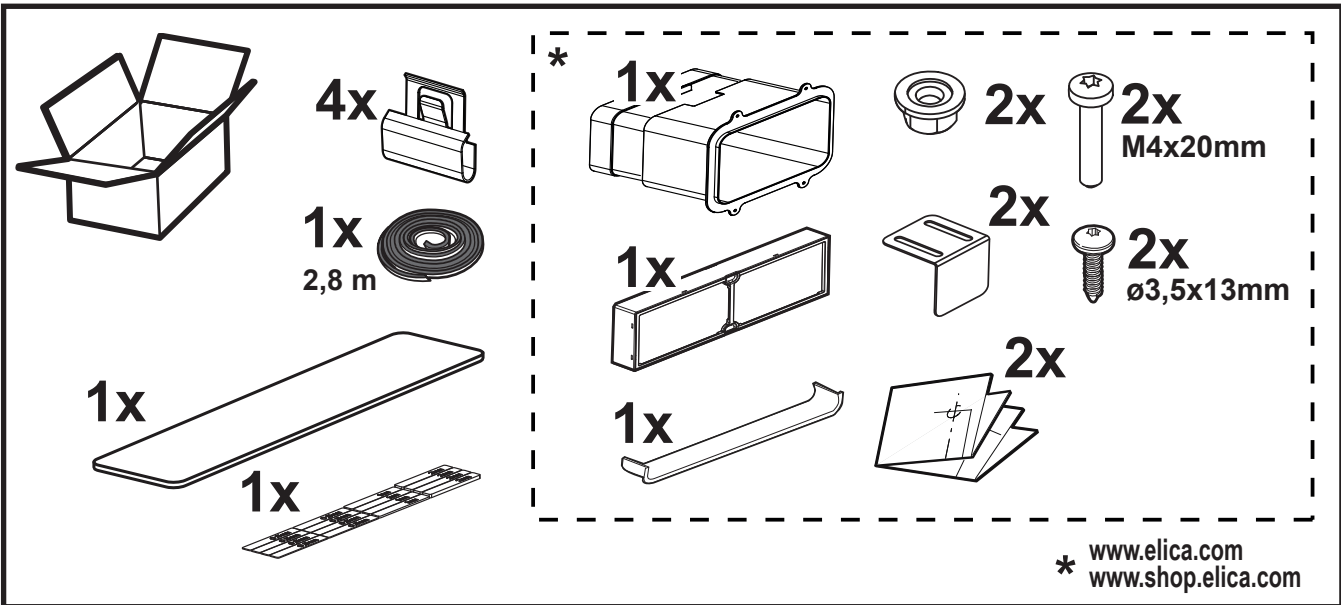
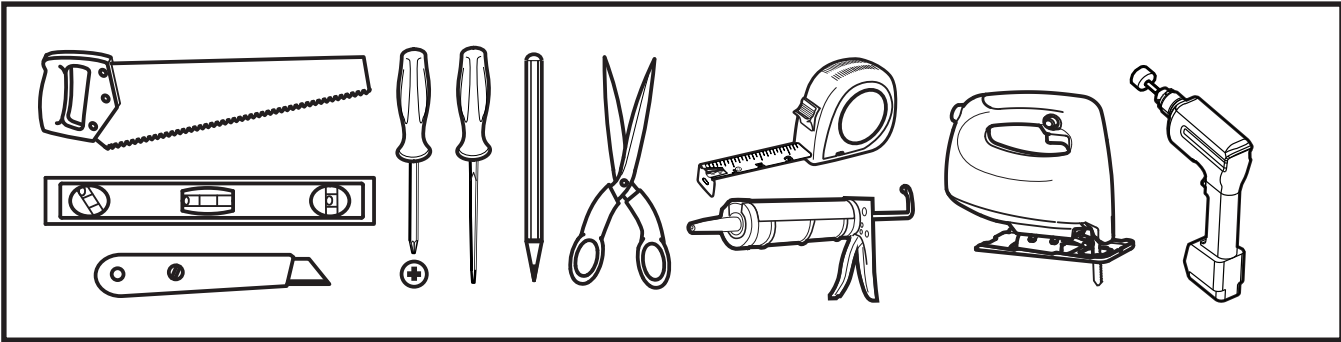
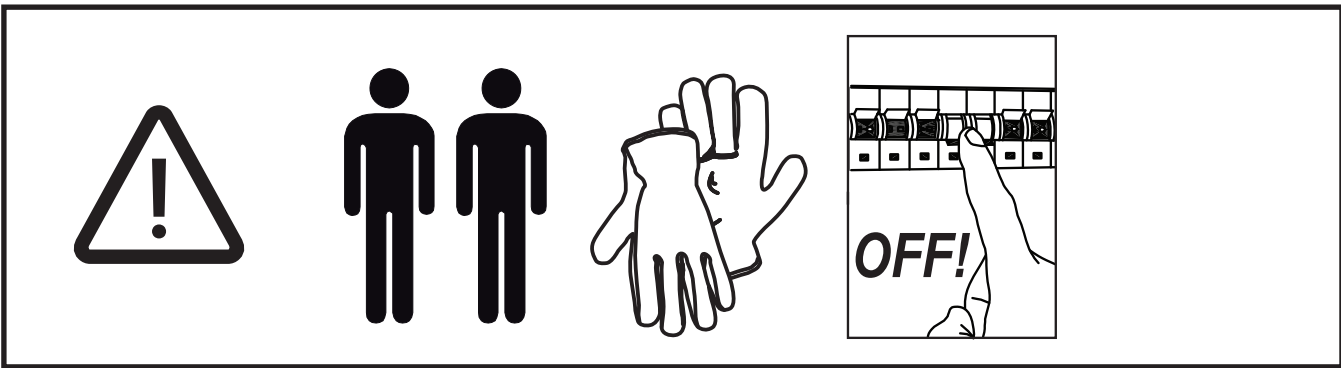
❶ لا تُنفذ أية تعديلات كهربائية على الجهاز.

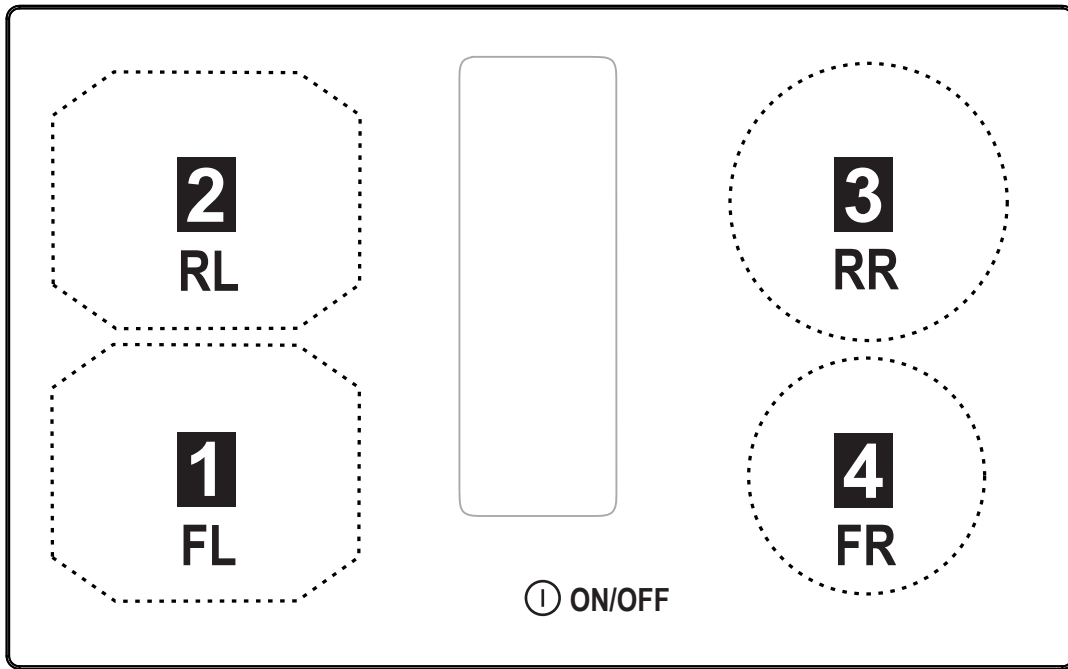
❶ قبل القيام بتركيب الجهاز تحقق من أن جميع المكونات غير تالفة. خلاف ذلك يجب الاتصال بوكيل التوزيع ويجب إيقاف عملية التركيب.

❶ تأكد من سلامة الجهاز قبل القيام بالتركيب. خلاف ذلك يجب الاتصال بوكيل التوزيع ويجب إيقاف عملية التركيب. **ملاحظة:** المكونات التي تحمل الرمز «(*)» هي عبارة عن مُلحقات تشغيلية اختيارية تأتي فقط مع بعض الموديلات أو قد لا تأتي معها ويجب شرائها عند الحاجة إليها.

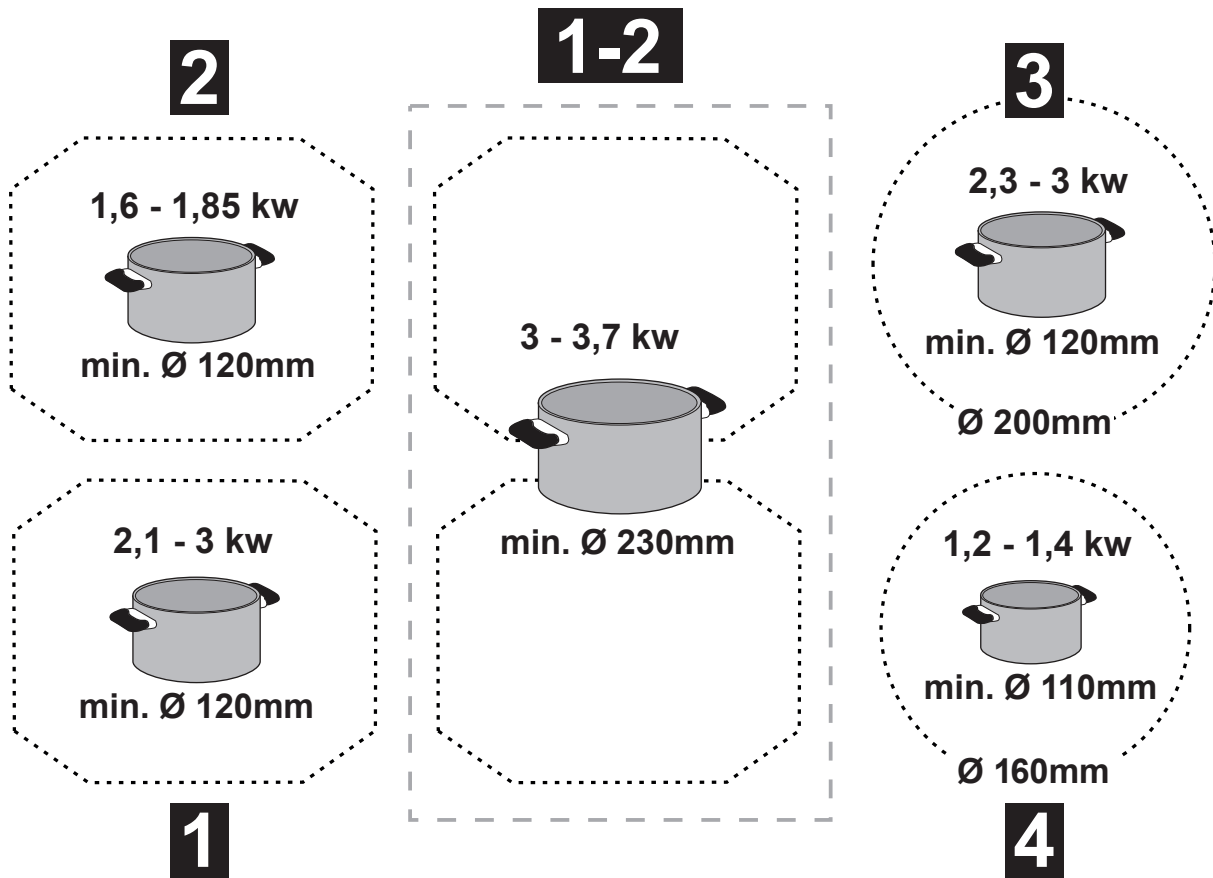
1. تحذيرات

تنبيه! التزم وتقيّد تماماً بالإرشادات التالية: ● يجب فصل الجهاز عن شبكة التيار الكهربائي قبل الشروع في إجراء أية أعمال تركيب. يجب أن تتم عمليات التركيب أو الصيانة على يد فني متخصص، بما يتوافق مع إرشادات الشركة المصنعة وفي إطار مراعاة واحترام القواعد المحلية المعمول بها في مسألة الأمان والسلامة. لا تُصلح أو تستبدل أي جزء من أجزاء الجهاز ما لم يكن ذلك مطلوب تحديداً في دليل الاستخدام. ● تأريض الجهاز إلزامي بموجب القانون. ● يجب أن يكون كابل توصيل التيار الكهربائي طويلاً بالقدر الكافي الذي يسمح بتوصيل الجهاز، المُدمج والغائر التركيب، بشبكة التيار الكهربائي. ● وحتى يكون التركيب مُطابقاً لقواعد الأمان والسلامة السارية، يلزم تركيب قاطع تيار كهربائي مُتعدد الأقطاب مطابق للمواصفات والمعايير ليضمن فصل التيار عن الجهاز بشكل كامل في حالات الأحمال الكهربائية الزائدة من الفئة الثالثة، وفقاً لقواعد التركيب الصحيحة. ● لا تستخدم مأخذ تيار مُتعددة ولا وصلات تطويل. ● بمجرد اكتمال التركيب، يجب ألا يتمكن المستخدم من الوصول إلى المكونات الكهربائية. ● يصبح الجهاز وأجزائه التي يمكن الوصول إليها ساخنة أثناء الاستخدام. انتبه جيداً حتى لا تلمس عناصر التسخين في الجهاز. ● إحرص على عدم السماح للأطفال باللعب بهذا الجهاز؛ أيقم بعيدين عن الجهاز وراقبهم جيداً، حيث أن الأجزاء القريبة من الجهاز تُصبح ساخنة للغاية أثناء الاستخدام. ● بالنسبة للمرضى حاملي أجهزة تنظيم ضربات القلب والأجهزة الصحية النشطة، من المهم أن يتحققوا، قبل استخدام موقد الطهي بالحث الكهرومغناطيسي، من أن أجهزة تنظيم ضربات القلب هذه لا تتأثر بهذا الموقد. ● أثناء وبعد استخدام الجهاز لا تلمس عناصر التسخين فيه. ● تجنب الملامسة مع الأقمشة أو المواد الأخرى





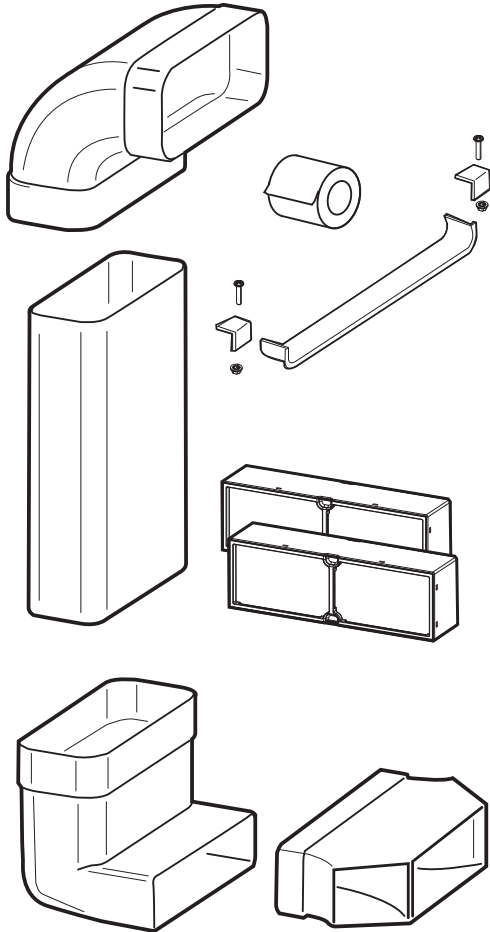
FRONT



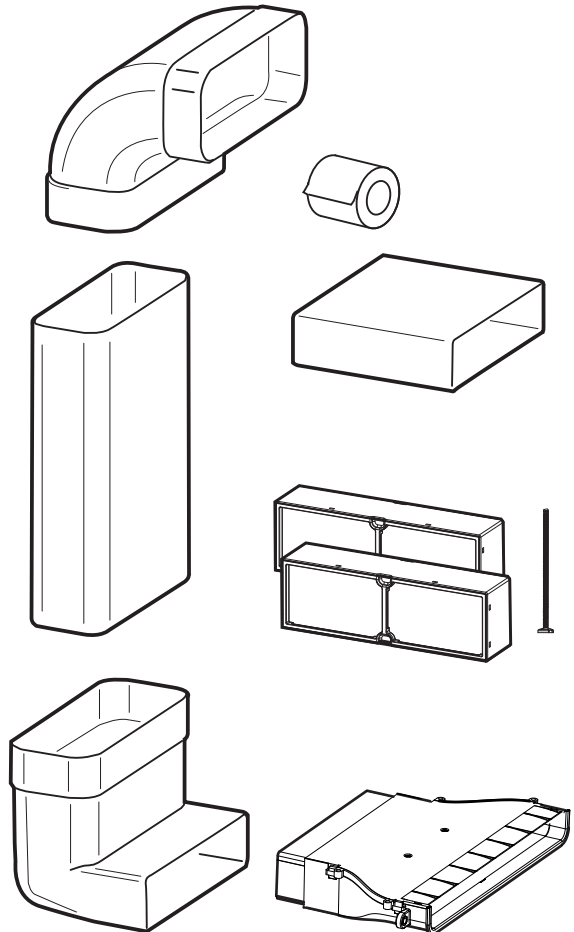


www.elica.com
www.shop.elica.com

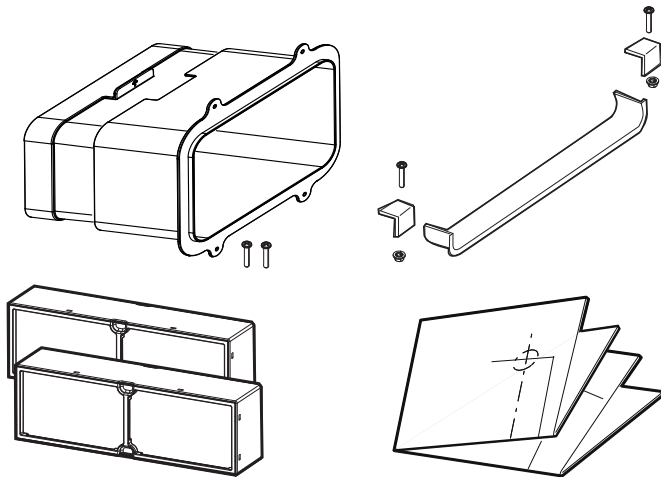
KIT0167756



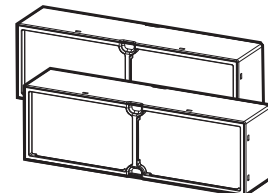
KIT0167757



KIT0180522

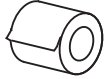


KIT0167755

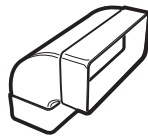




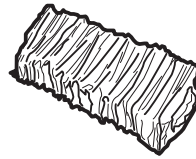
* www.elica.com
www.shop.elica.com



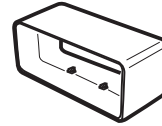
KIT0161453



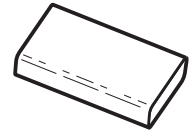
KIT0121005
 90° 227x94mm



KIT0121017
 218x55mm



KIT0121001
 227x94x80mm



KIT0173527
 222x89x500mm

KIT0121015
 223x59x72mm

KIT0120991
 222x89x1000mm



KIT0121016
 90° 218x55mm



KIT0121002
 15° 227x94mm



KIT0126810
 227x94mm



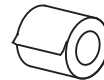
KIT0168750

KIT0121012
 218x55x500mm

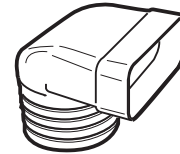
KIT0121013
 218x55x1000mm



* www.elica.com
www.shop.elica.com



KIT0161453



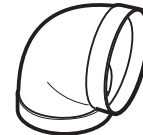
KIT0121007
 227x94
 Ø146mm



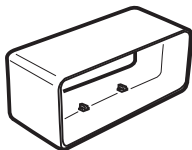
KIT0121010
 190x190
 Ø147mm



KIT0121009
 INT 216x82mm
 EXT 290x160mm



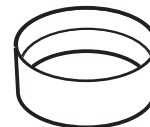
KIT0121006
 90°



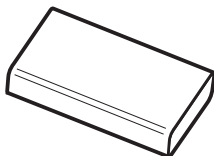
KIT0121001
 227x94x80mm



KIT0126810
 227x94mm



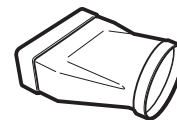
KIT0121003
 Ø158
 59mm



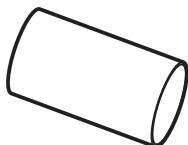
KIT0173527
 222x89x500mm
KIT0120991
 222x89x1000mm



KIT0121004
 90°
 227x288x94mm



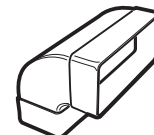
KIT0121008
 227x94 Ø153mm



KIT0120996
 Ø150 - 500mm
KIT0121000
 Ø150 - 1000mm



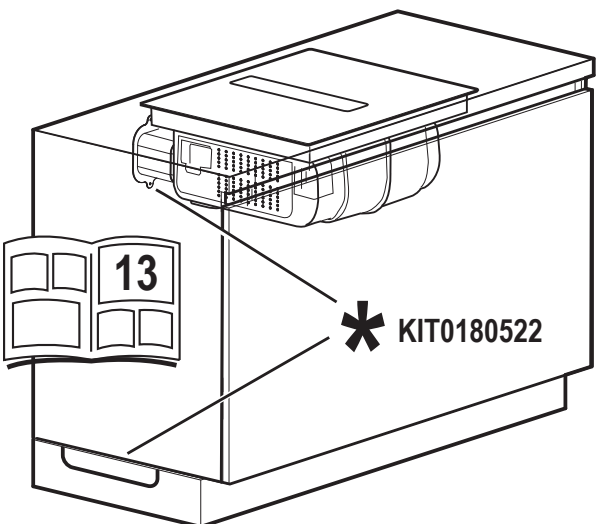
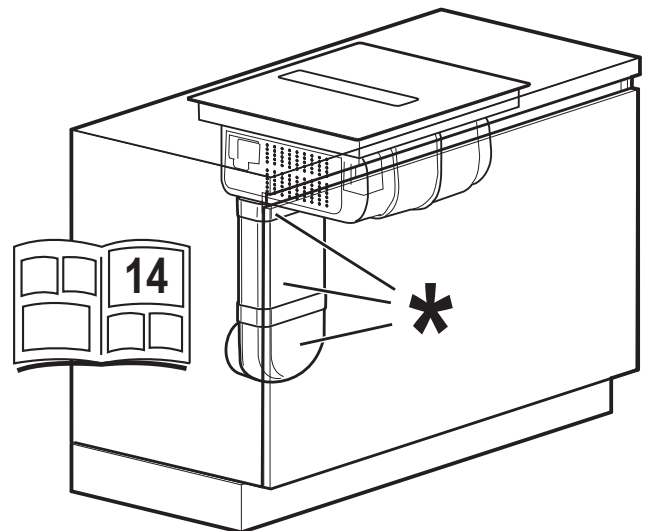
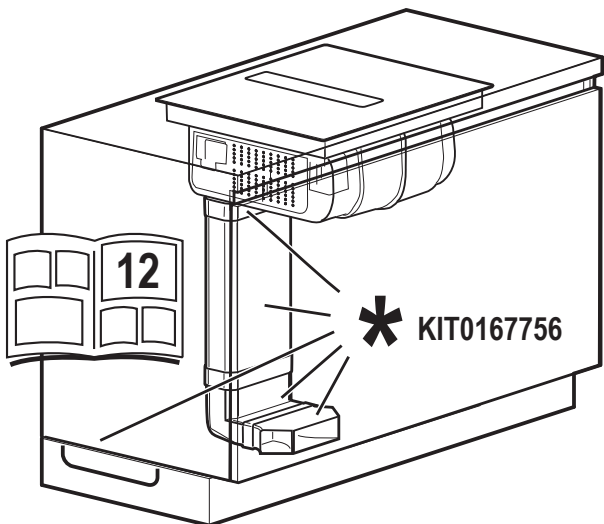
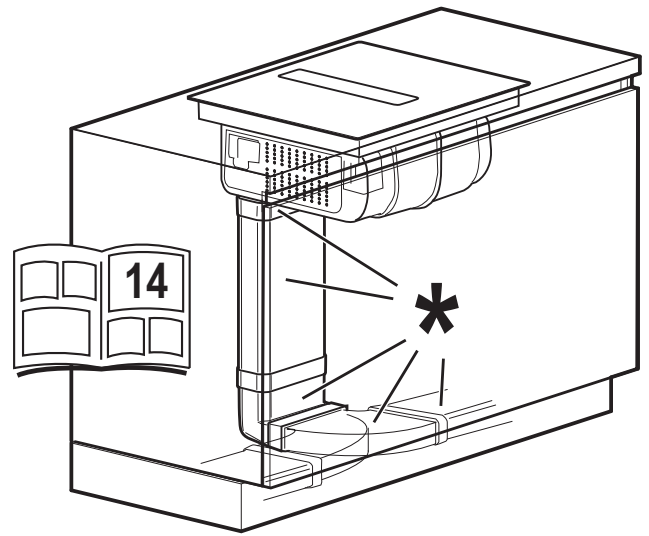
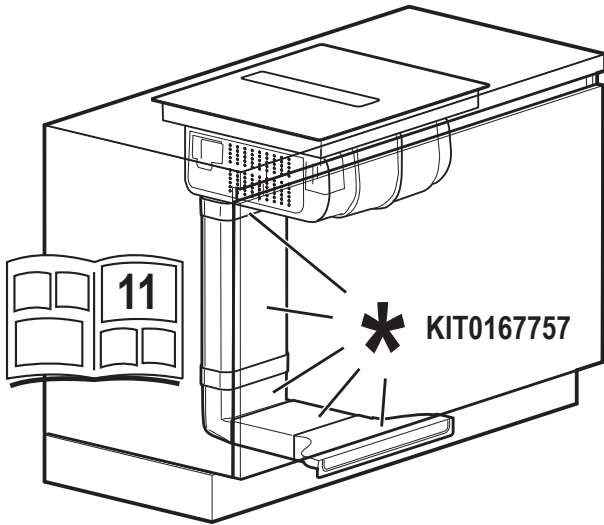
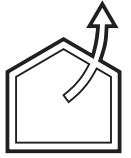
KIT0121002
 15°
 227x94mm

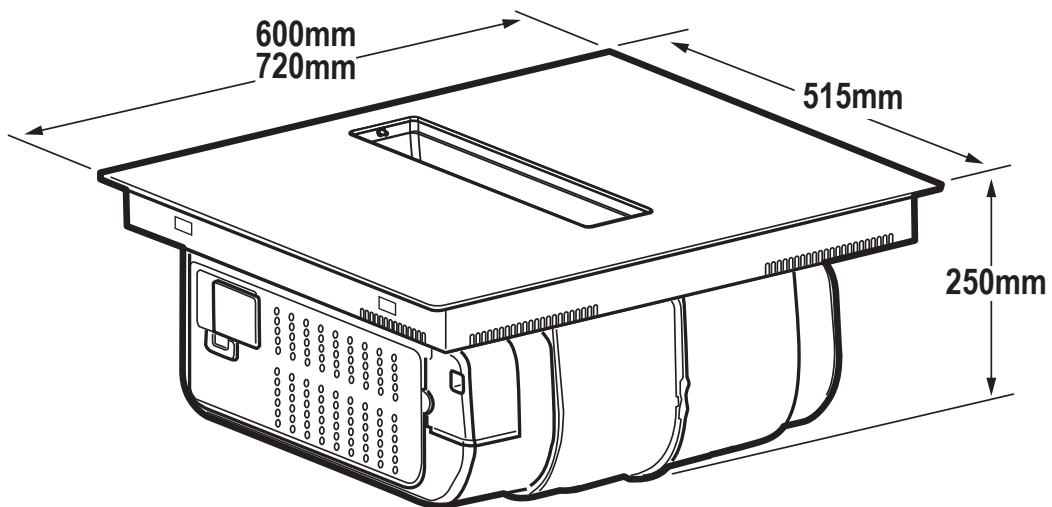
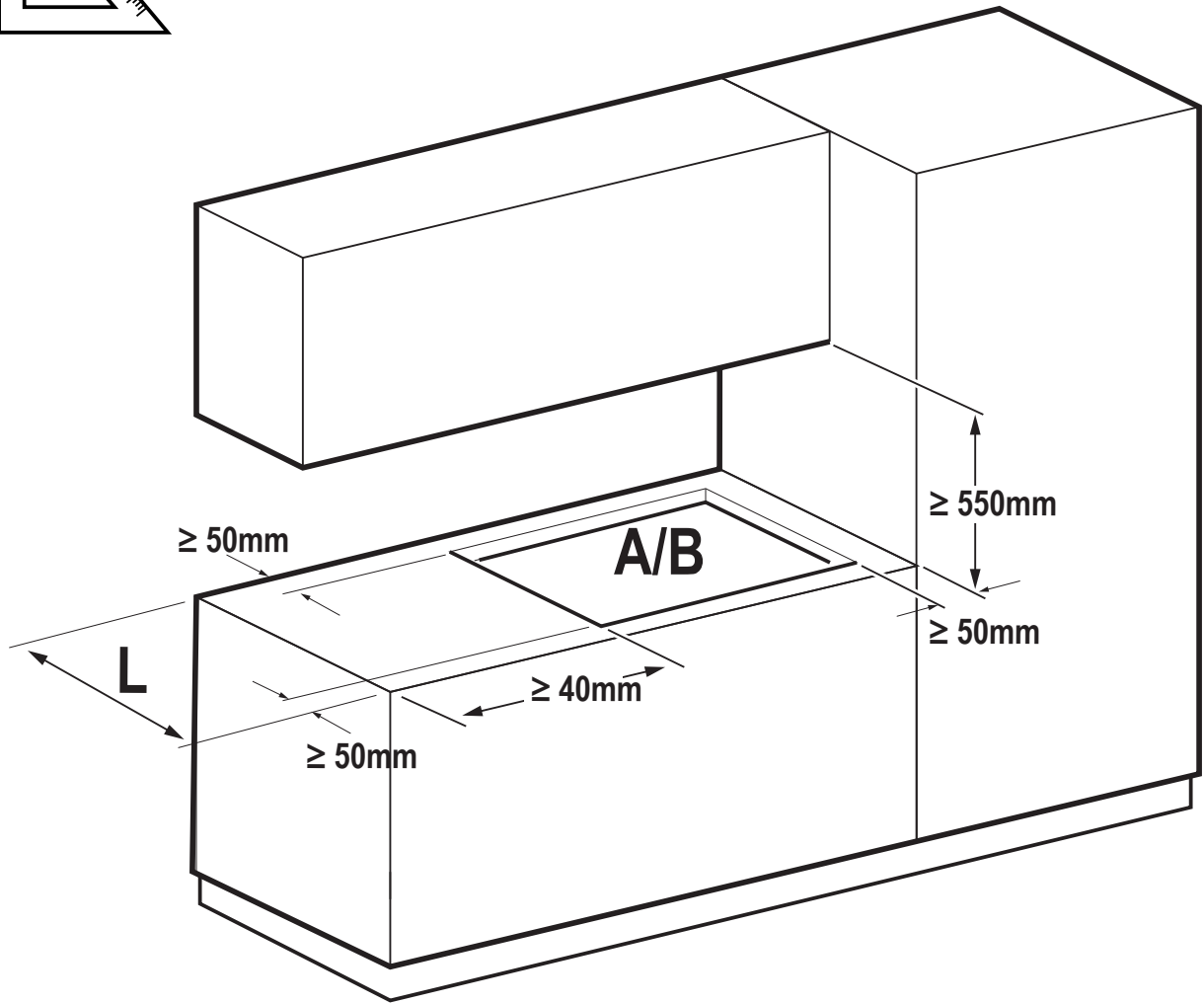
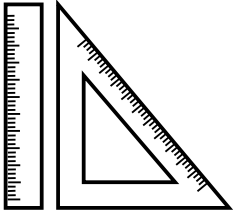


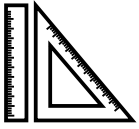
KIT0121005
 90°
 227x94mm



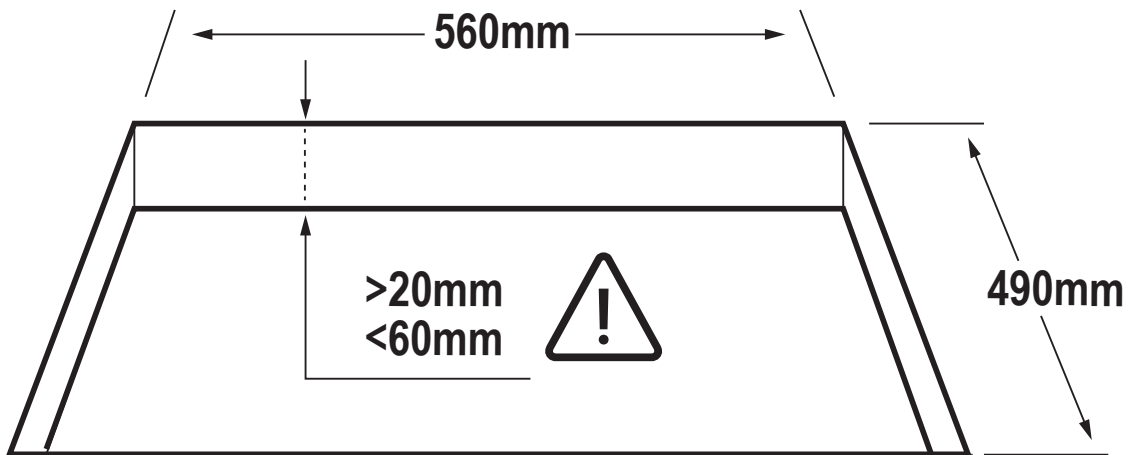
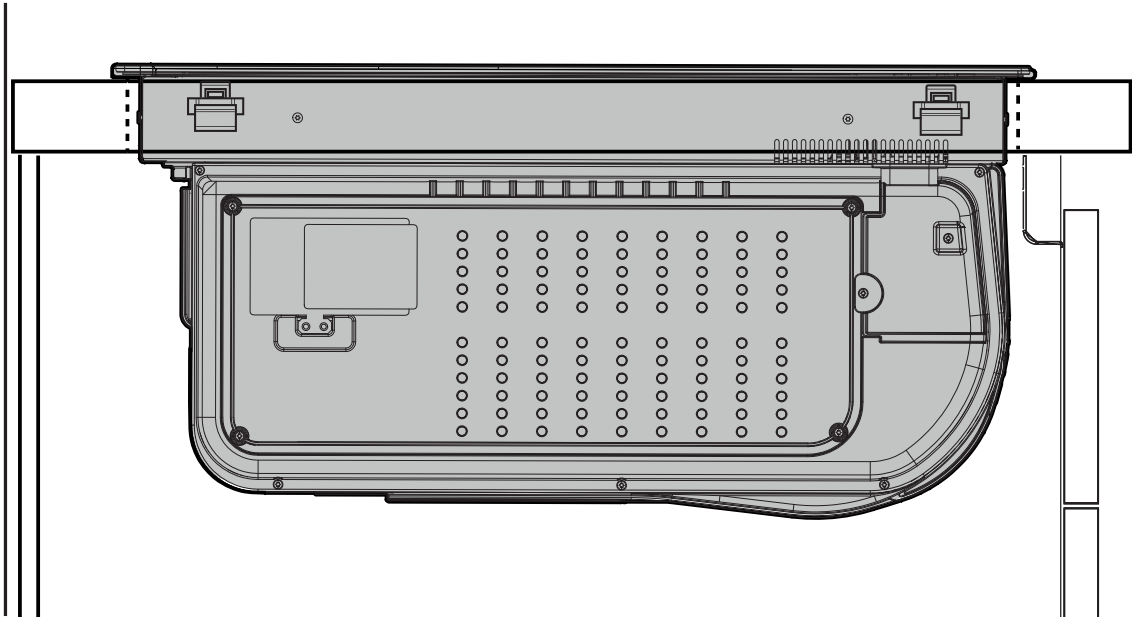
* www.elica.com
* www.shop.elica.com

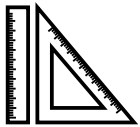




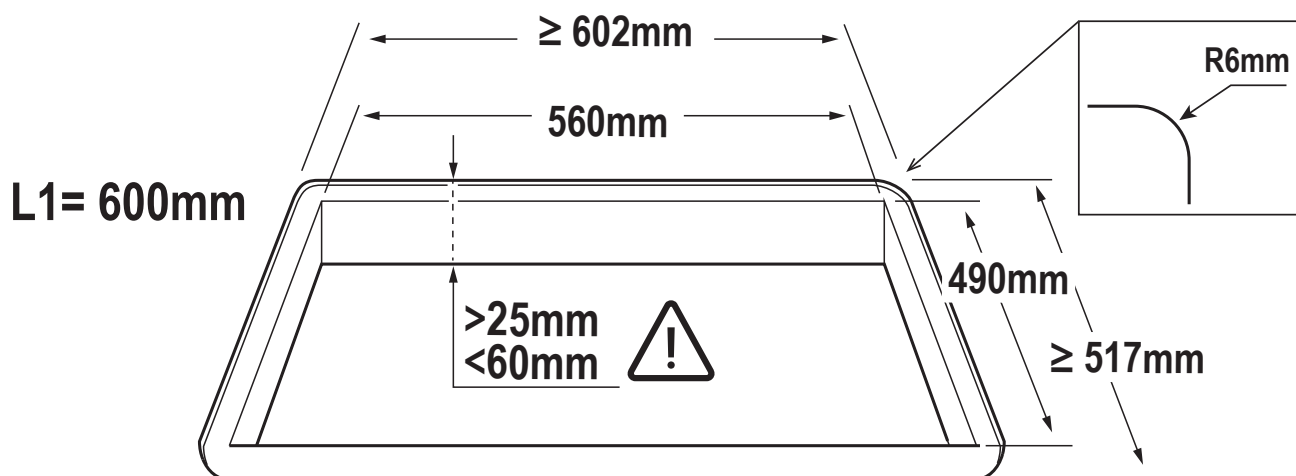
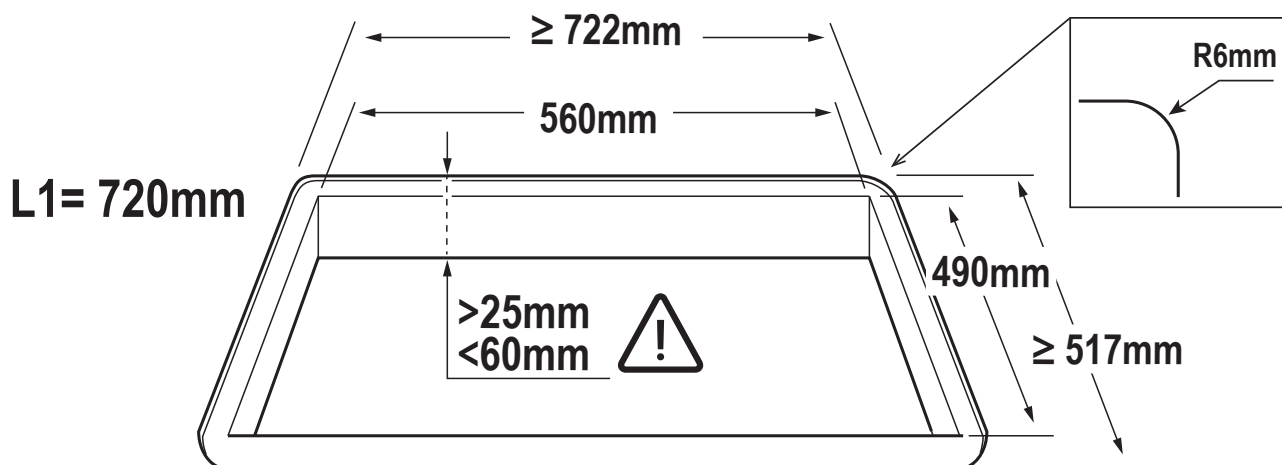
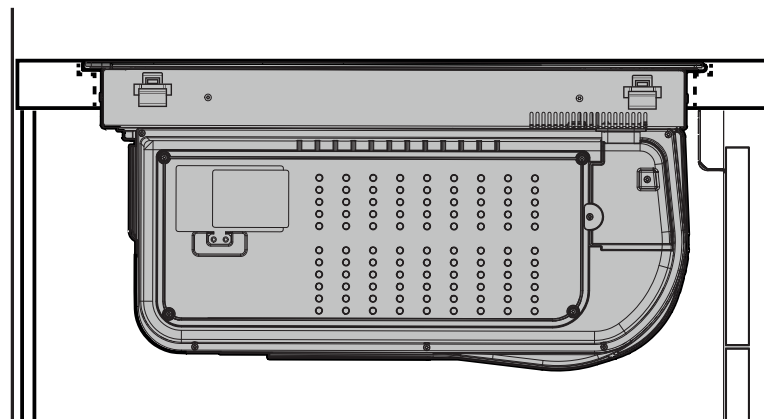
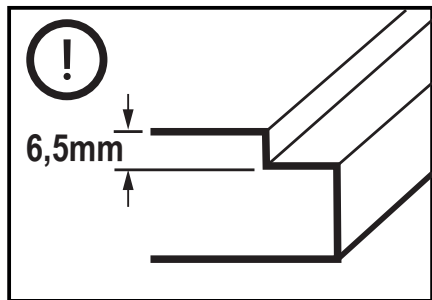


inst.A

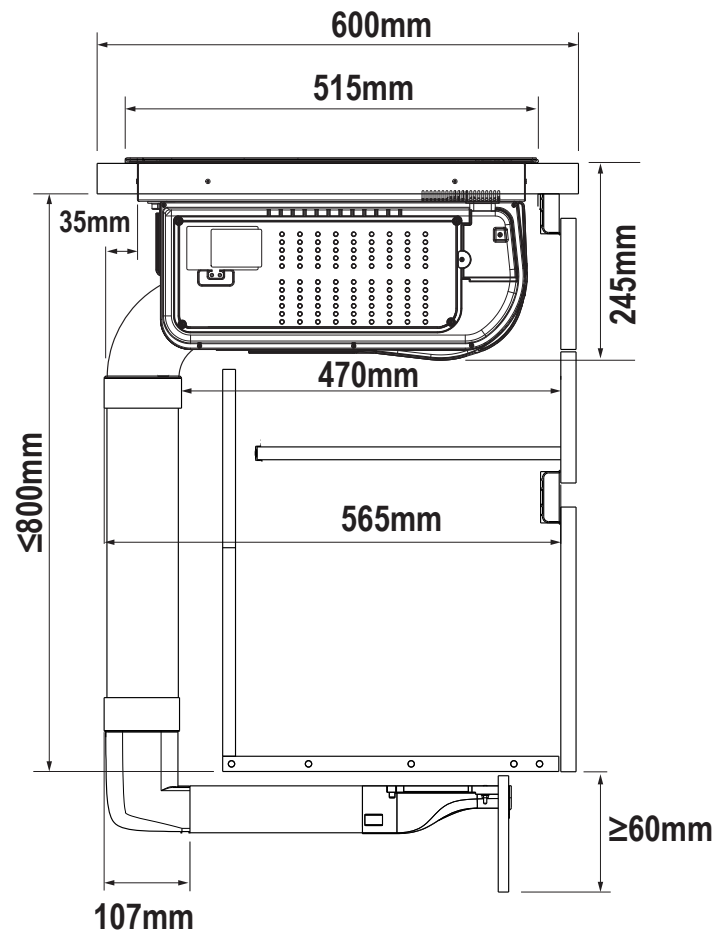
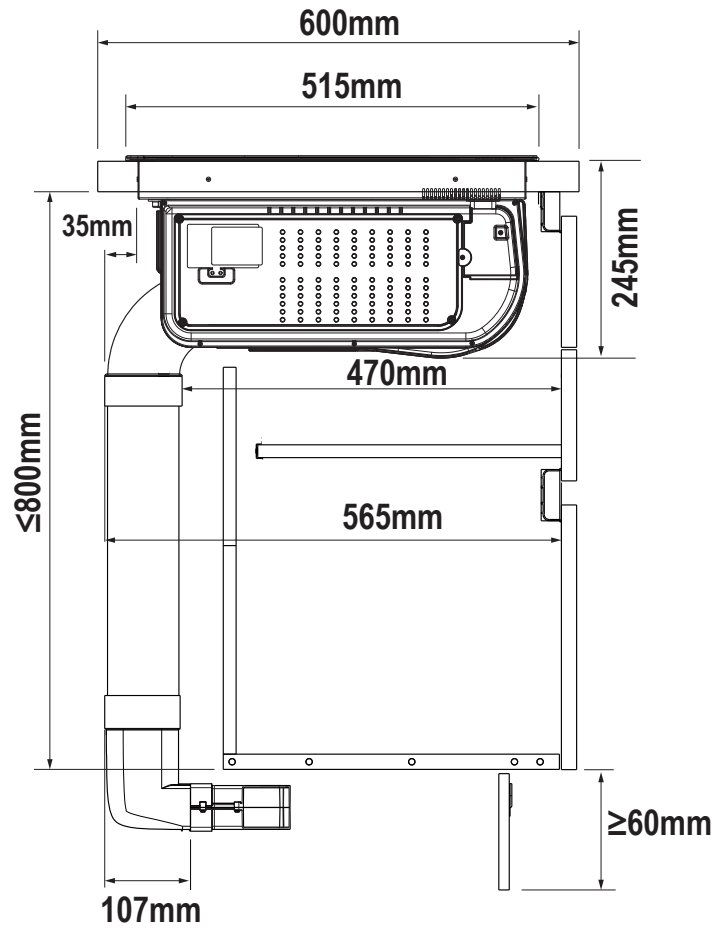
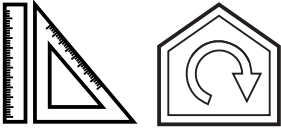


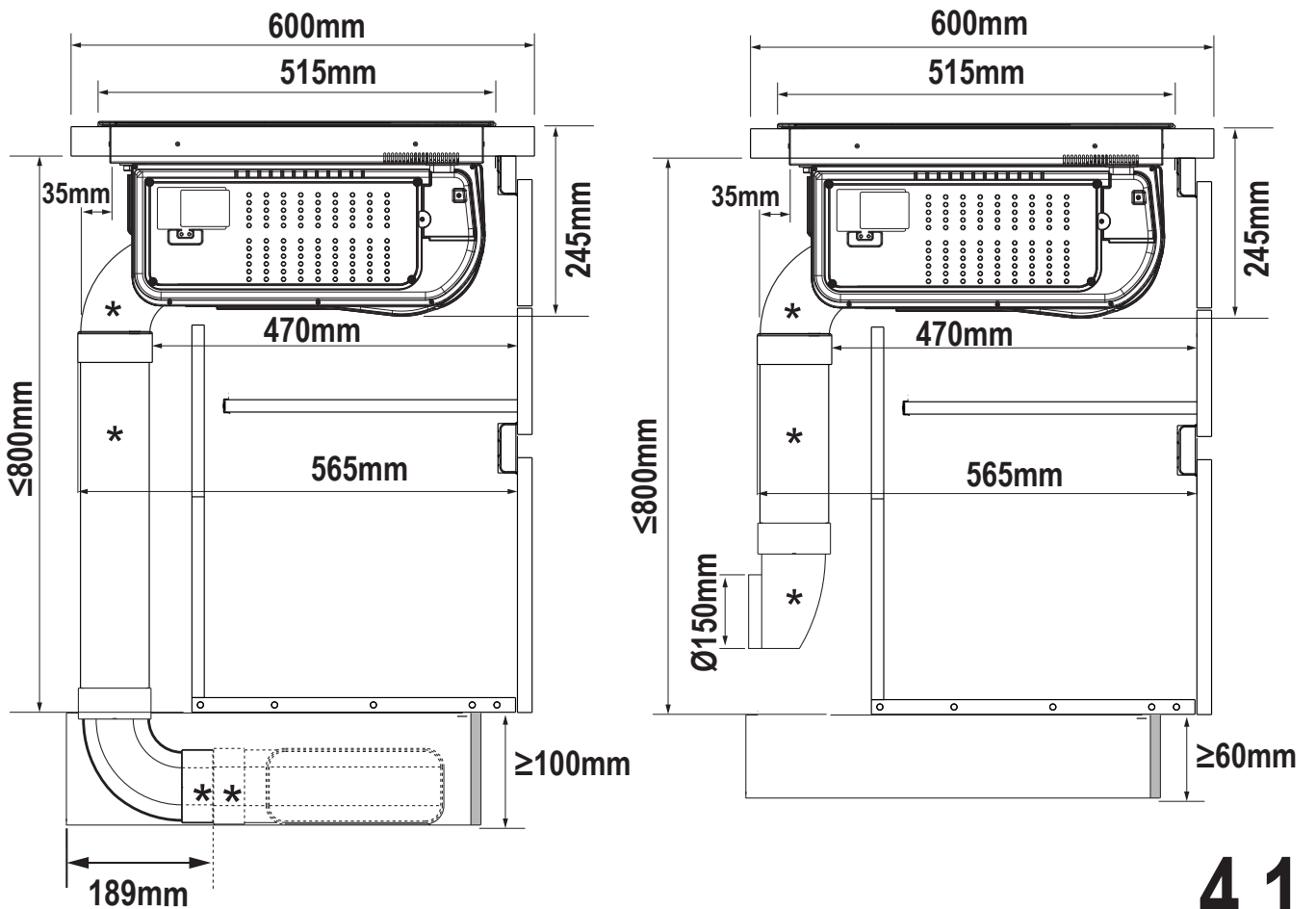
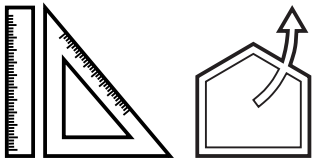
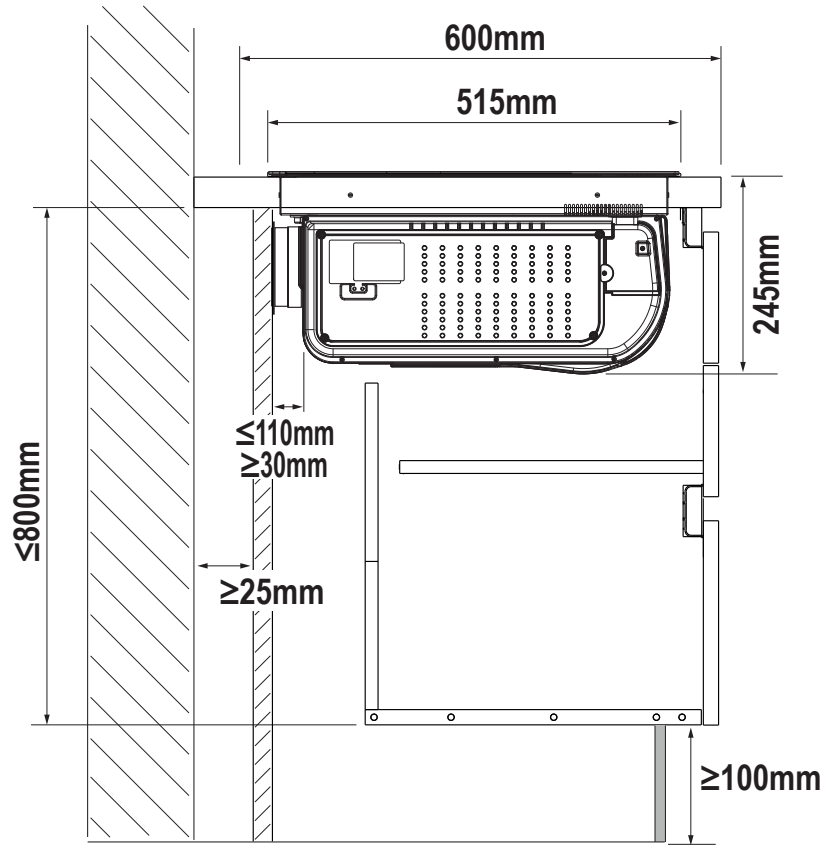
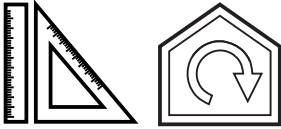


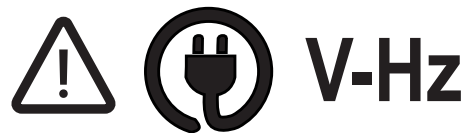
inst. B



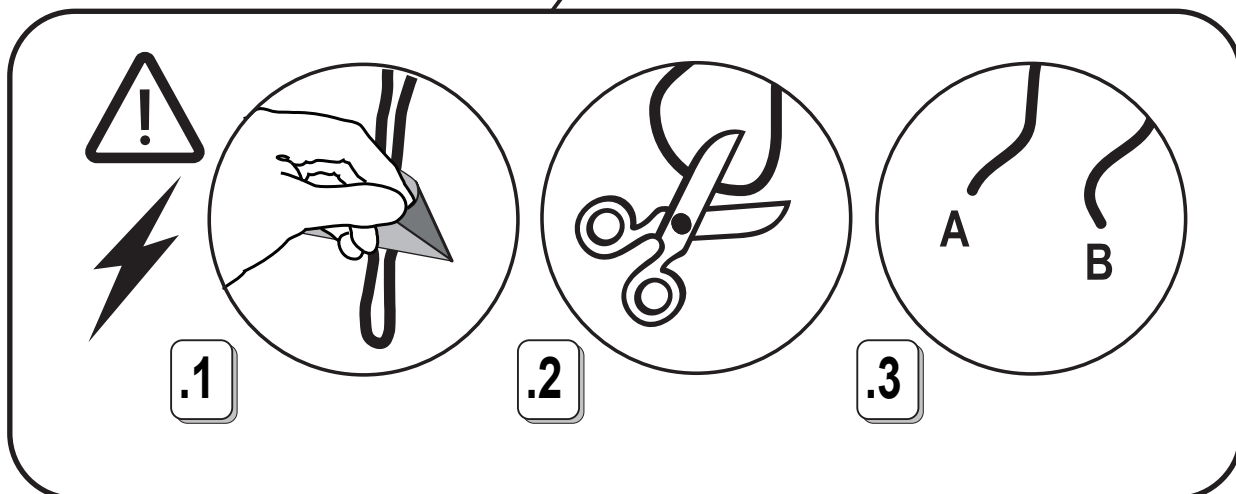
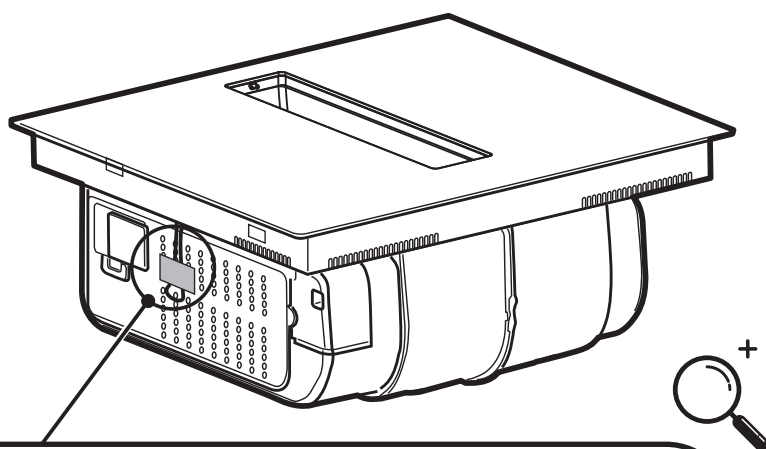
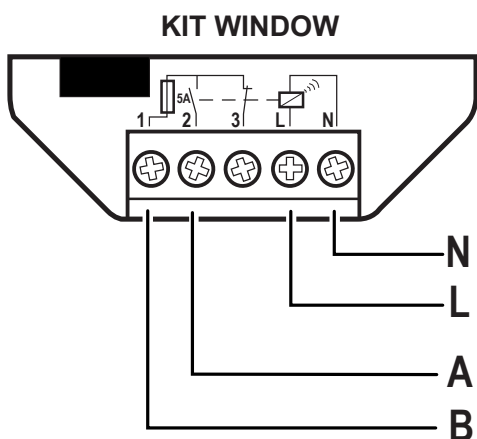
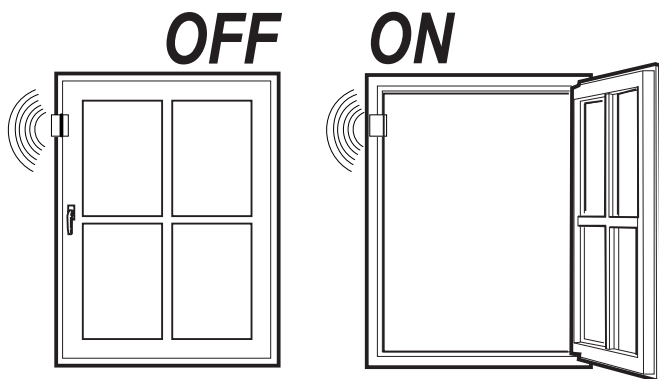
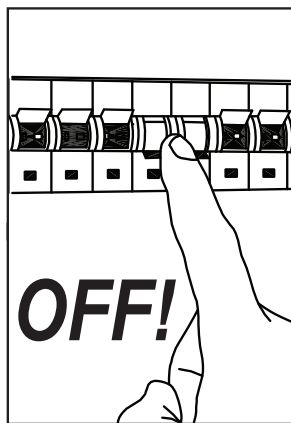
3.1

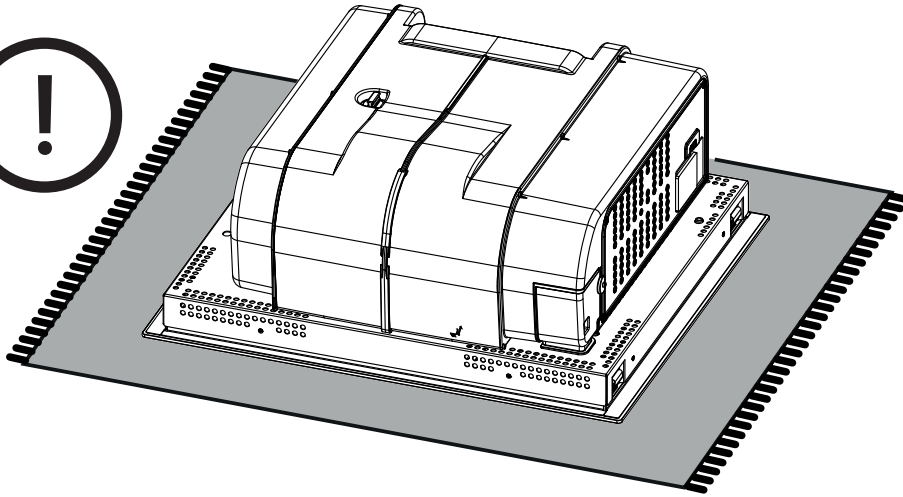




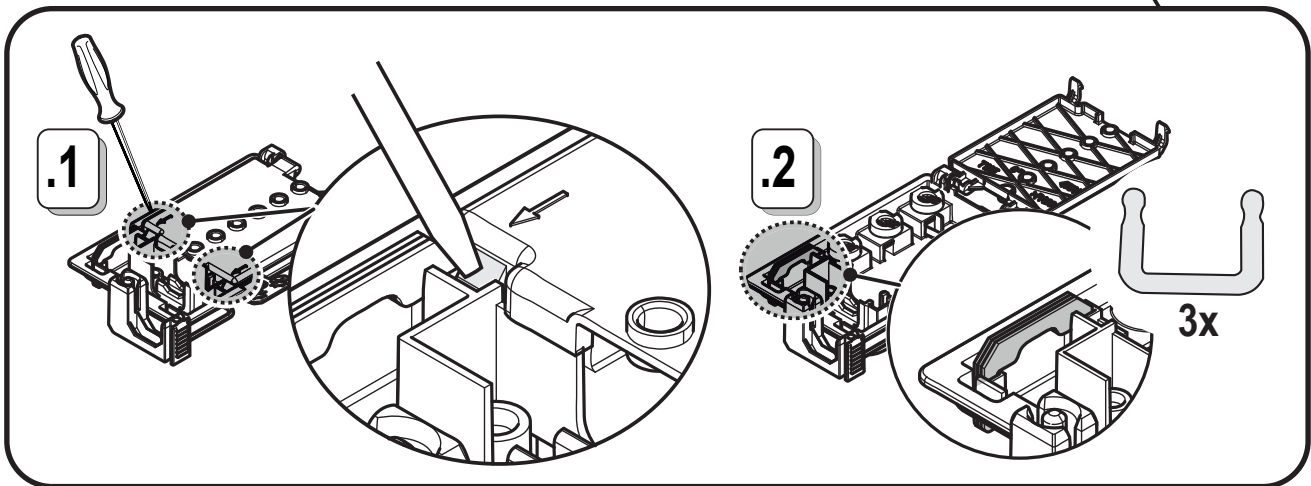
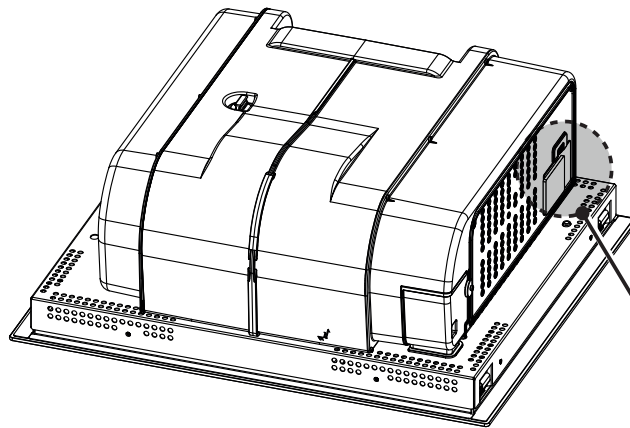
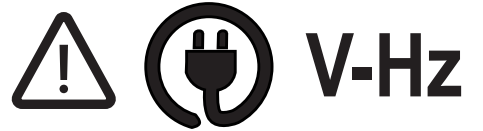


KIT WINDOW





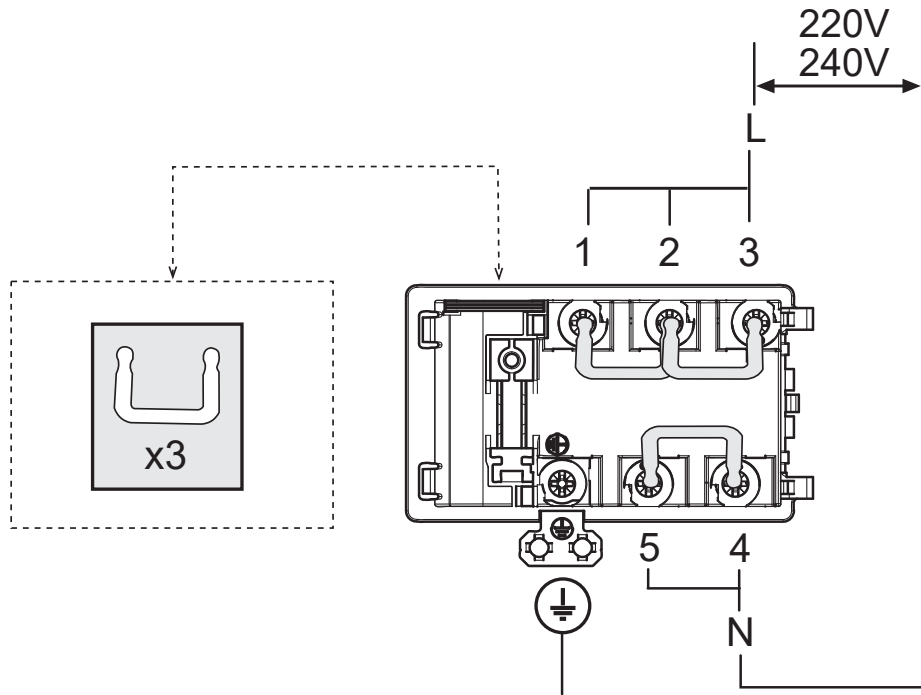
6



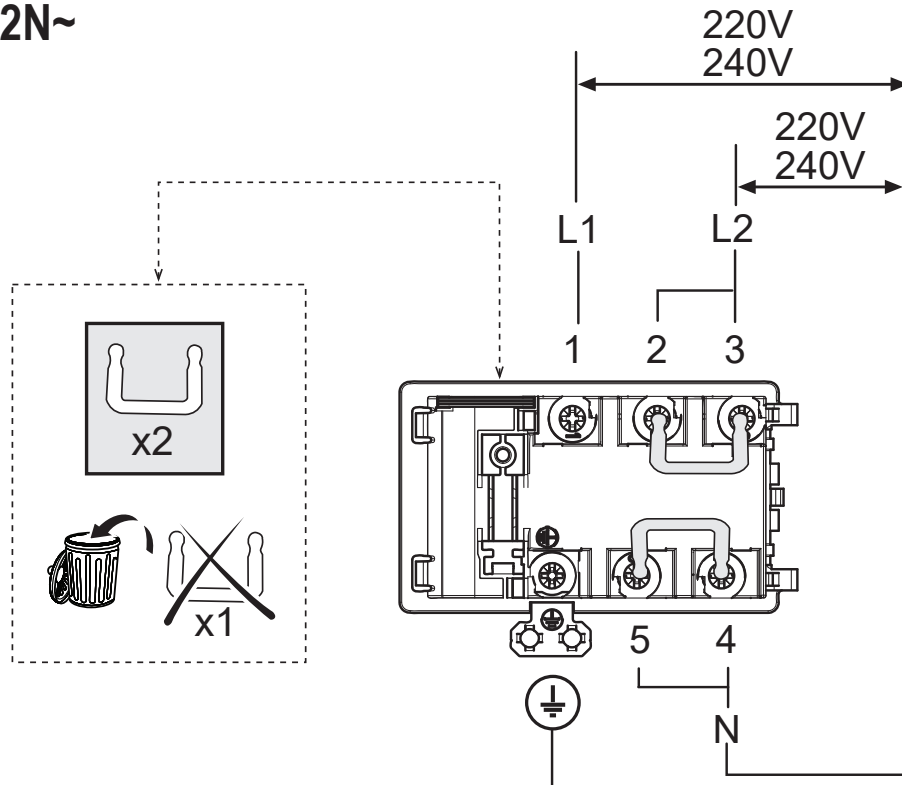
7



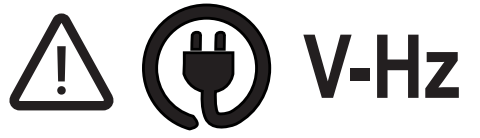
220V-240V ~
50Hz/60Hz



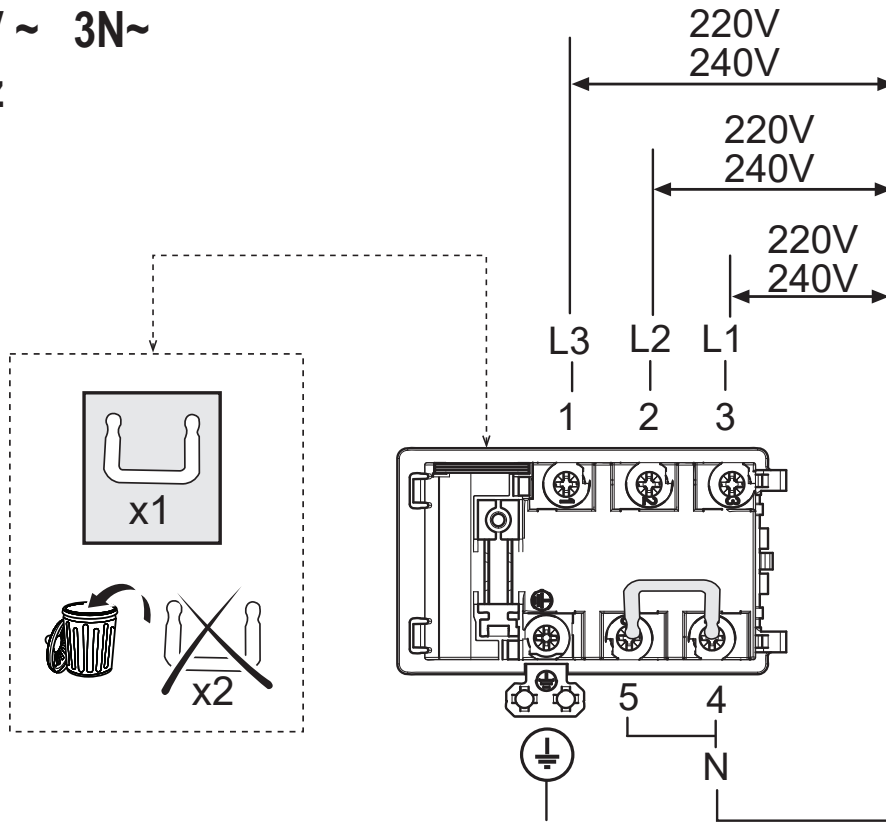
380V-415V ~ 2N~
50Hz/60Hz



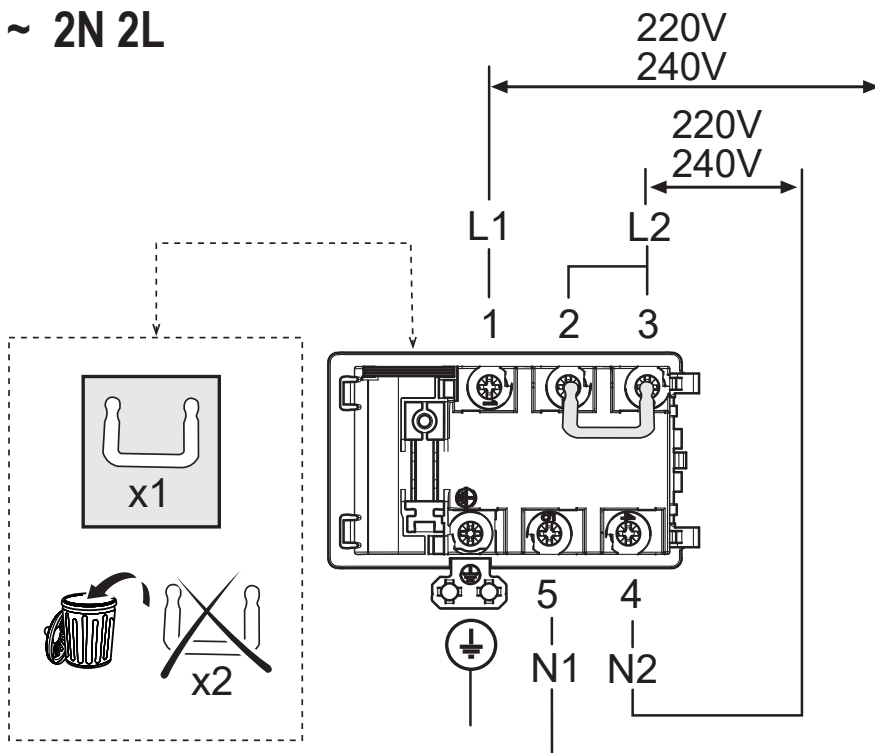
7.1

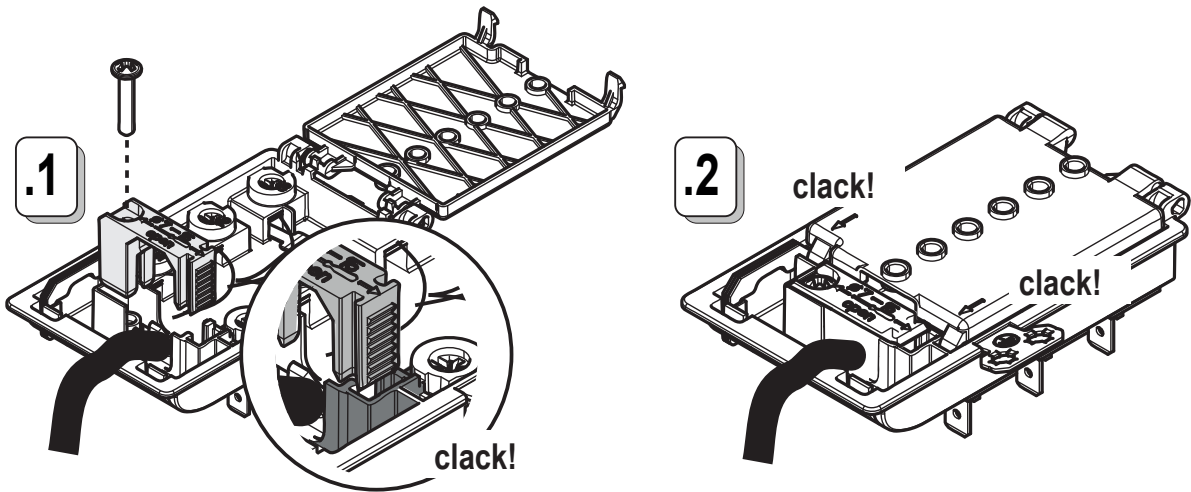


**380V-415V ~ 3N~
50Hz/60Hz**

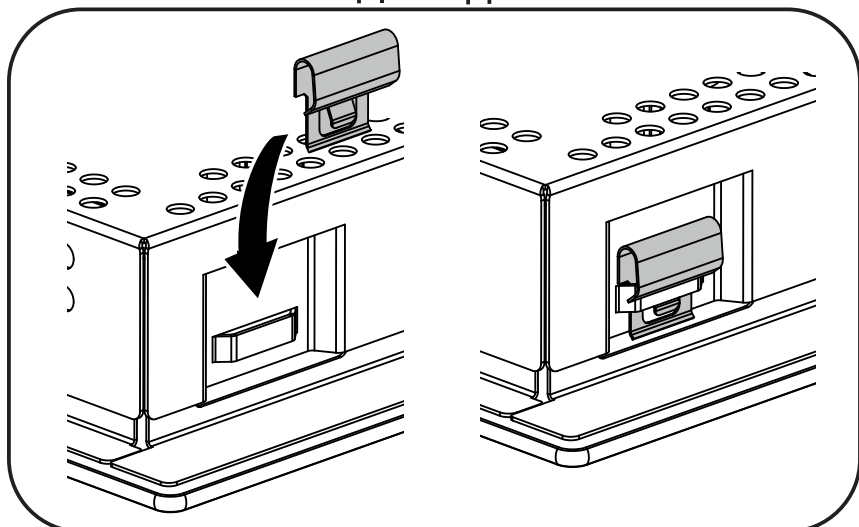
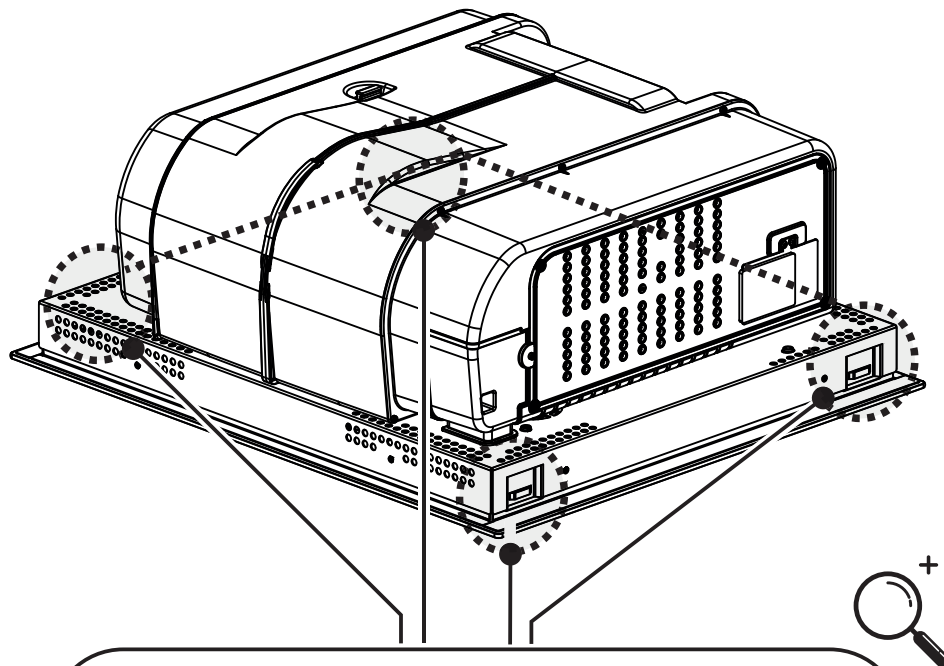
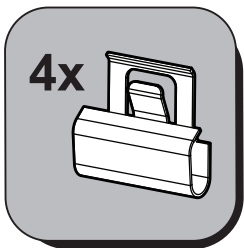


**220V-240V ~ 2N 2L
50Hz/60Hz**

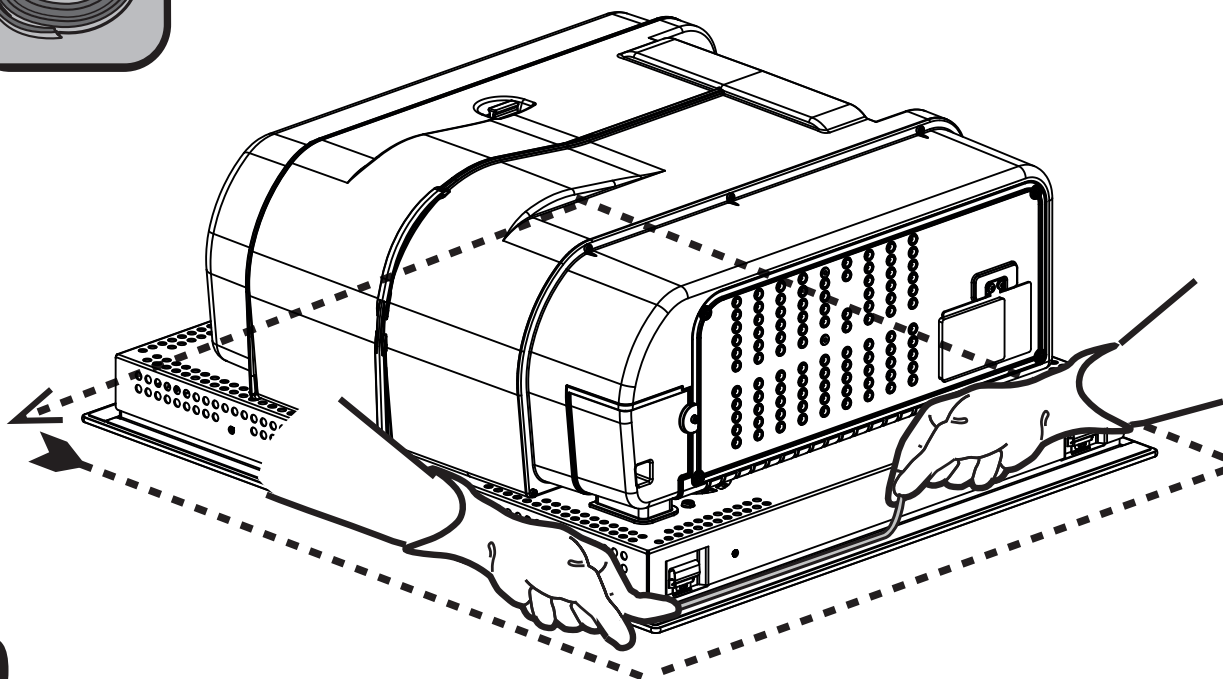




7.3

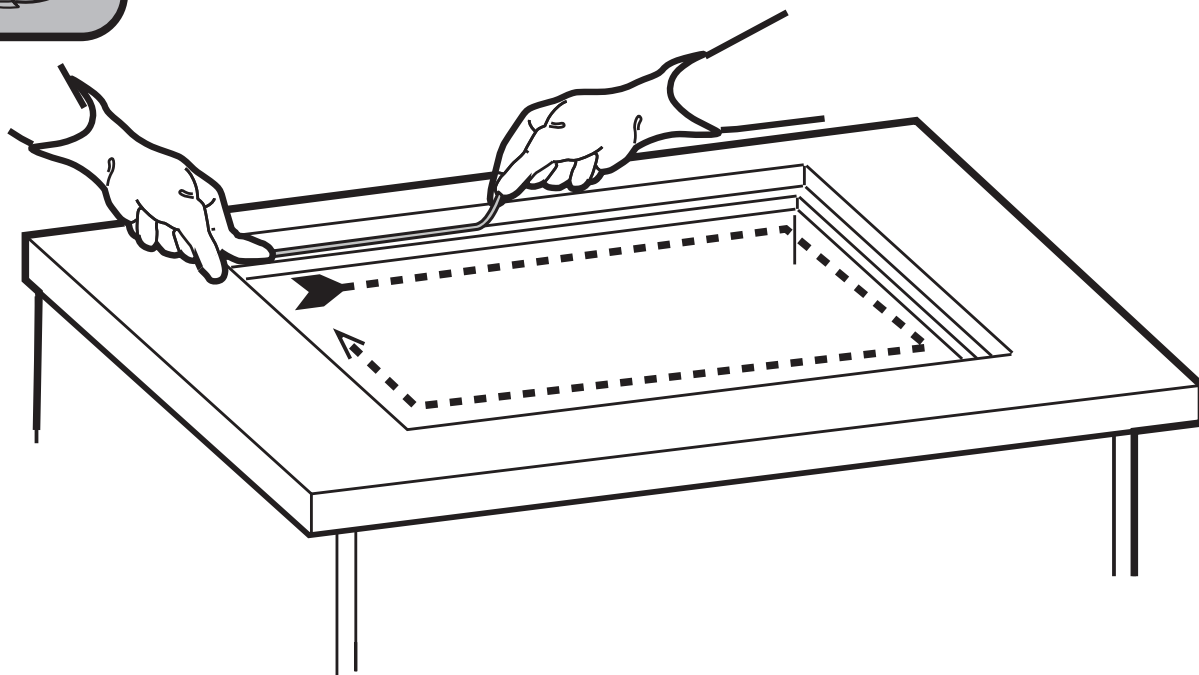
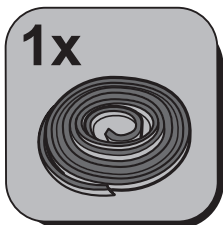


inst.A



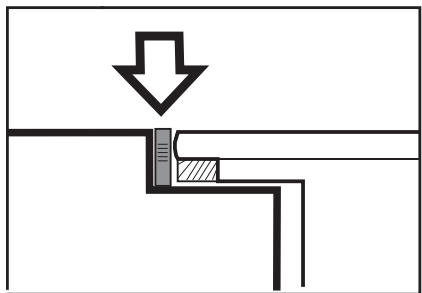
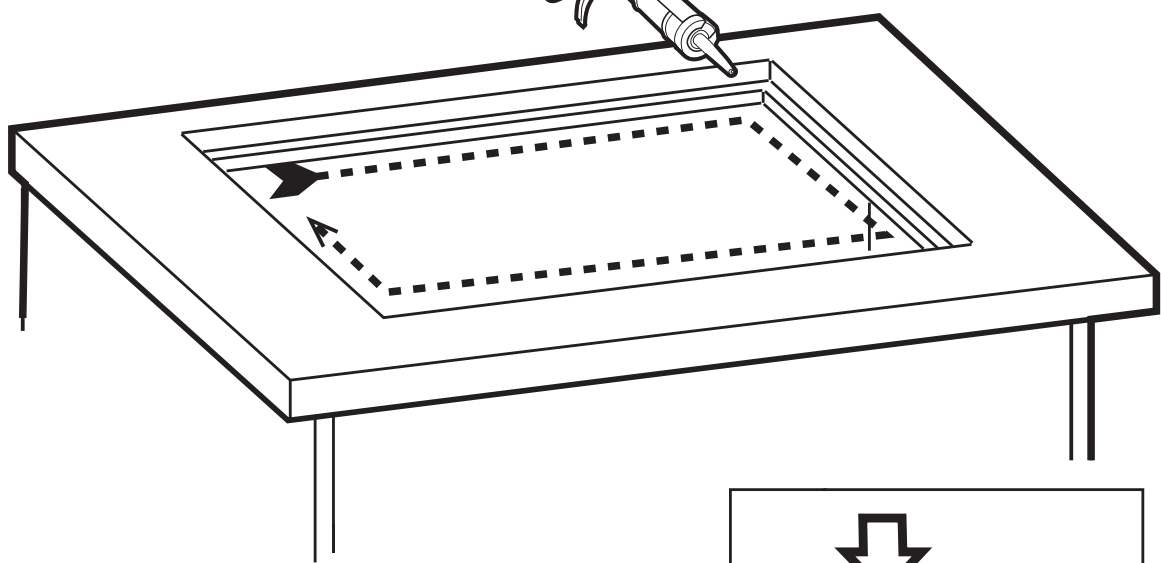
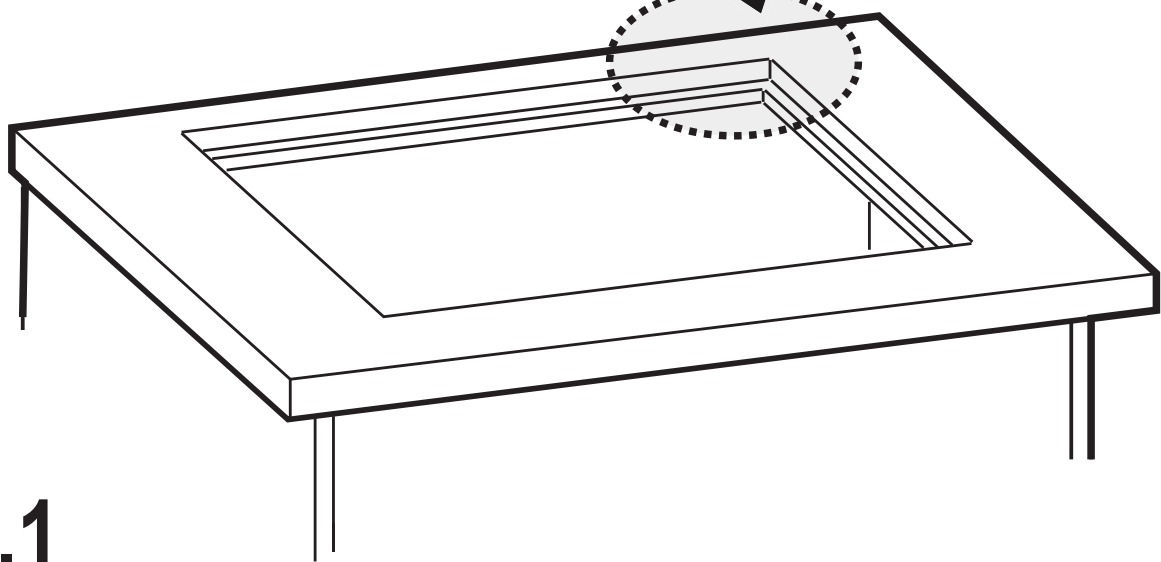
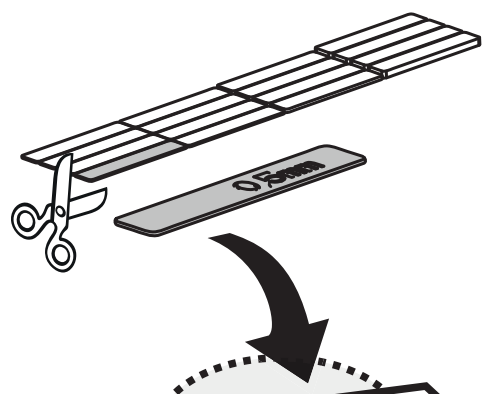
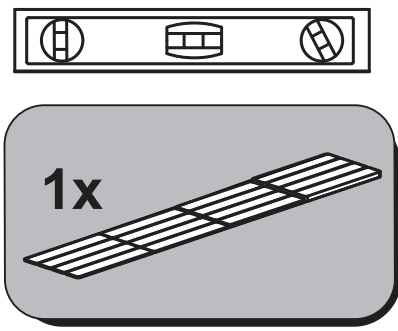
9

inst.B



10

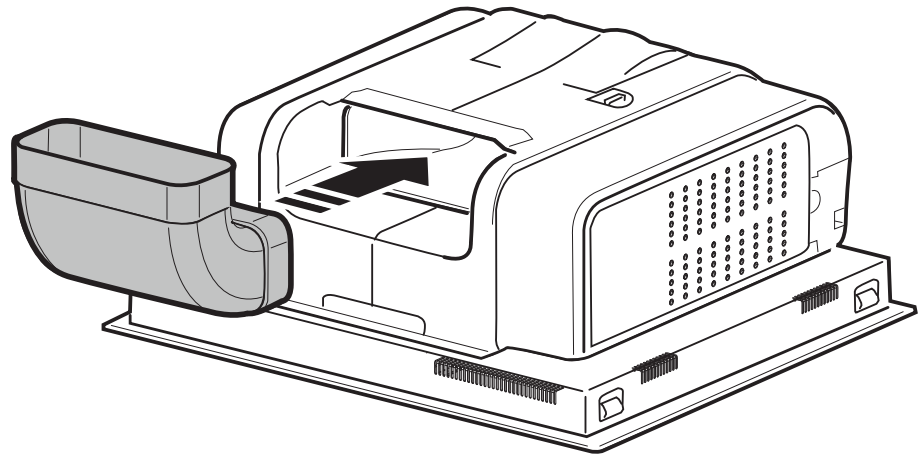
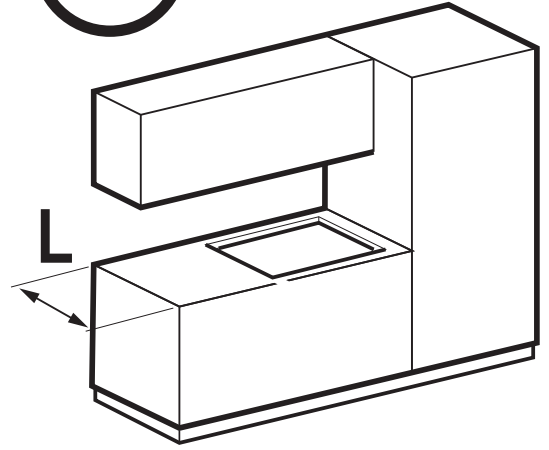
inst.B



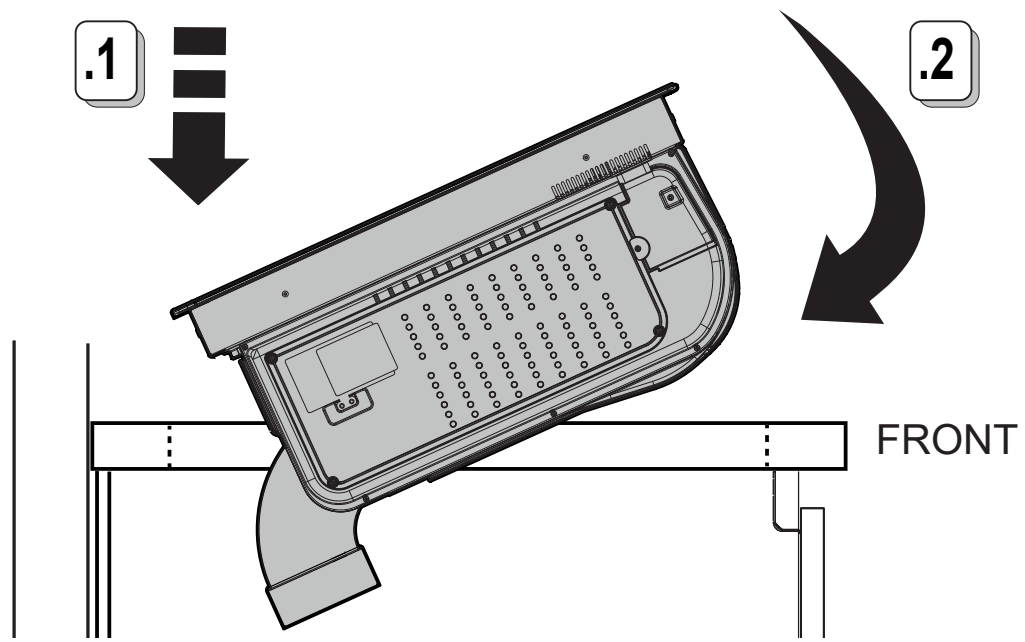
10.2

KIT0167757 

 $L \leq 650\text{mm}$



11

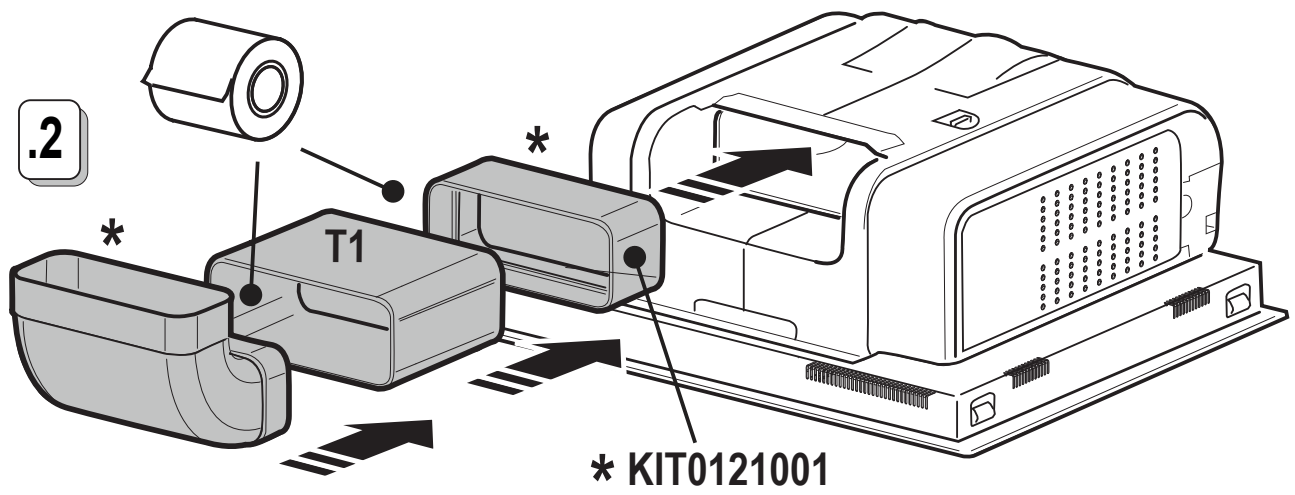
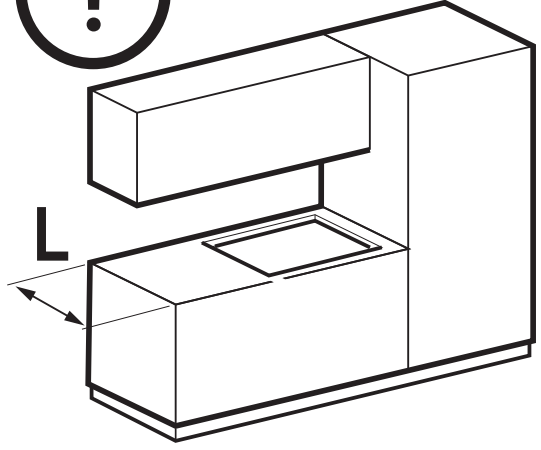
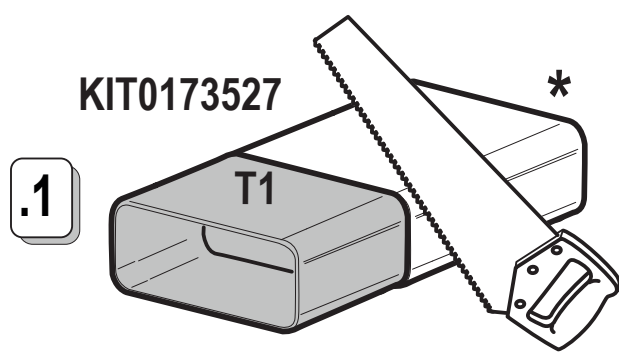


11.1

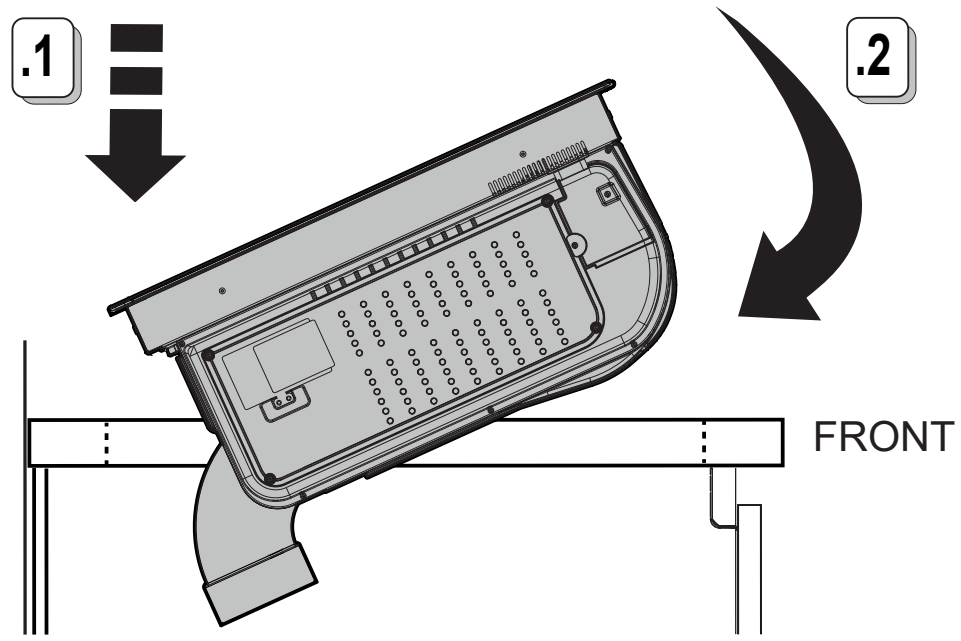
KIT0167757



! L > 650mm



11.2

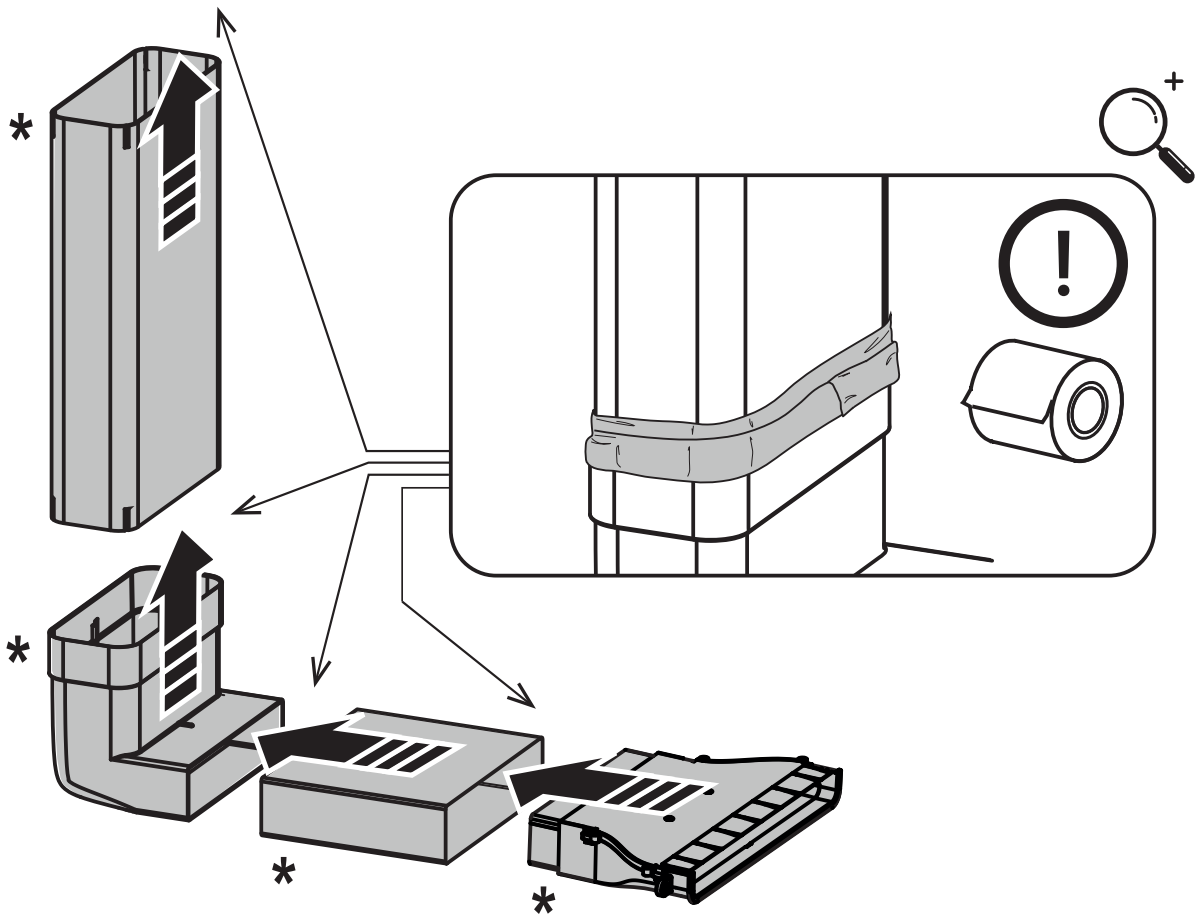
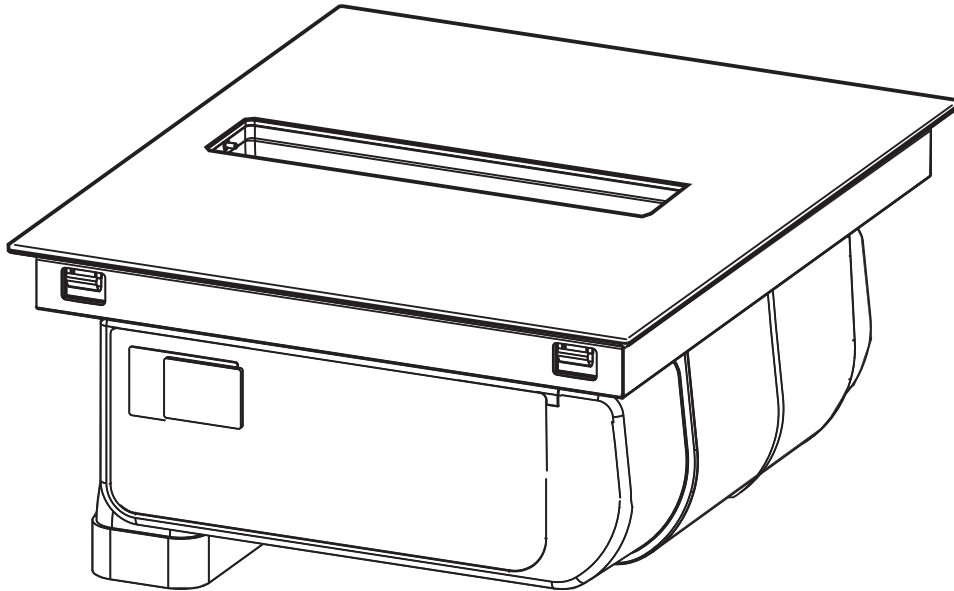


11.3

KIT0167757



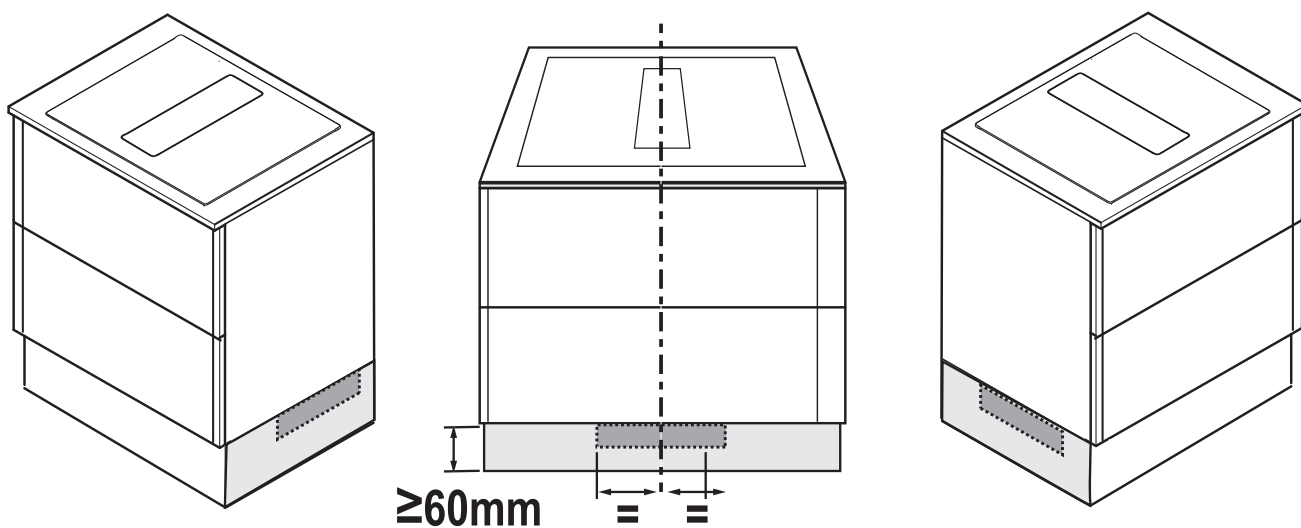
* www.elica.com
* www.shop.elica.com



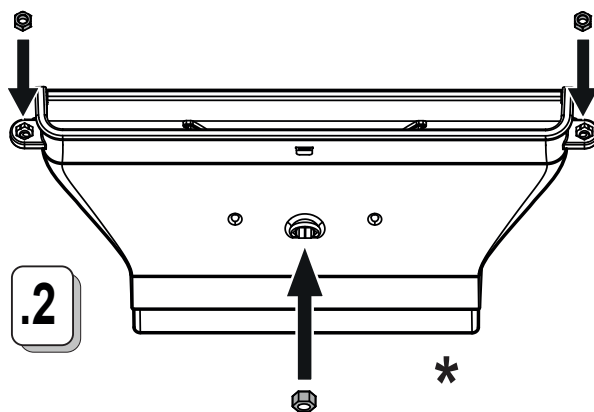
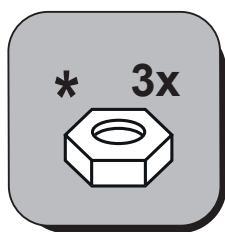
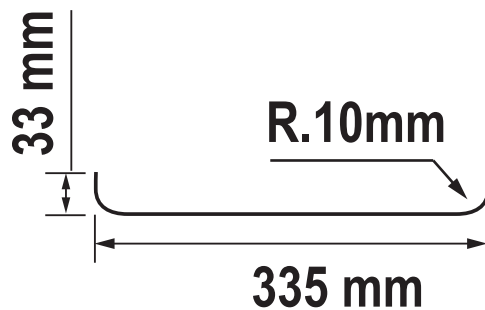
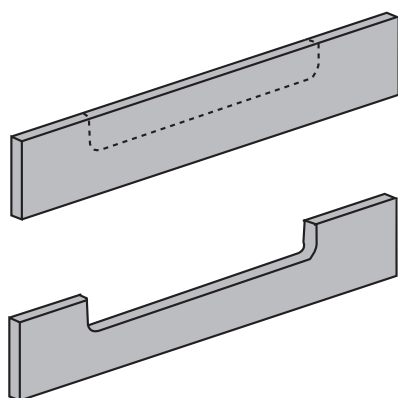
KIT0167757



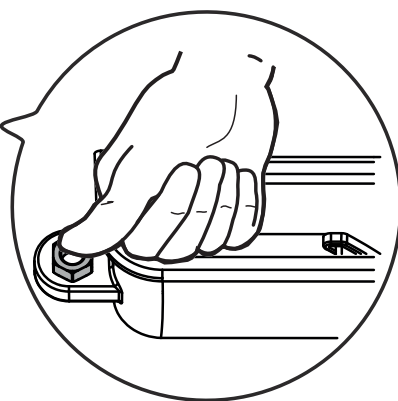
* www.elica.com
* www.shop.elica.com



.1



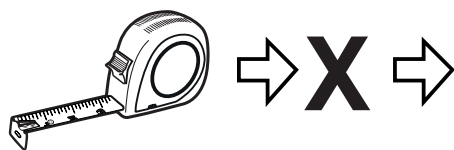
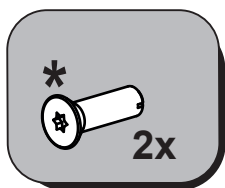
.2



KIT0167757



* www.elica.com
www.shop.elica.com



$X = \leq 18,5\text{mm}$



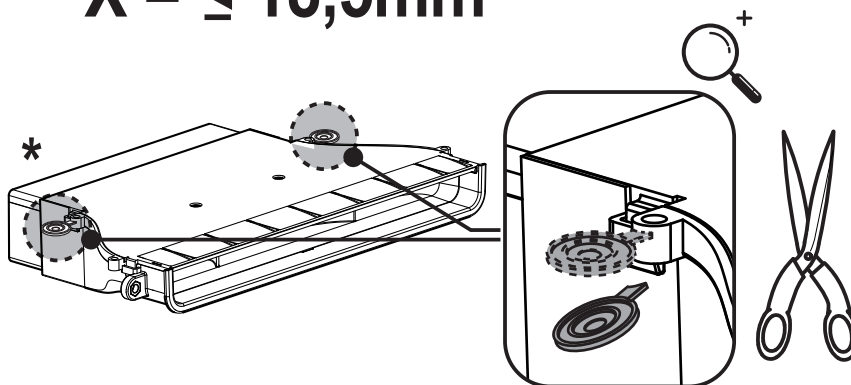
$X = > 18,5\text{mm}$



$X = \leq 22,5\text{mm}$

$X = \leq 18,5\text{mm}$

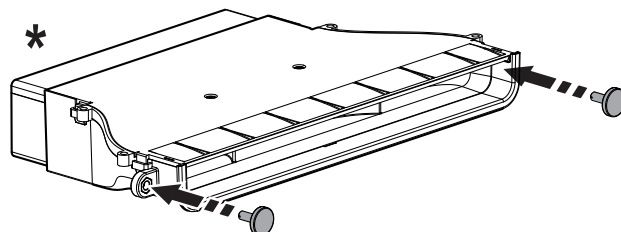
.1



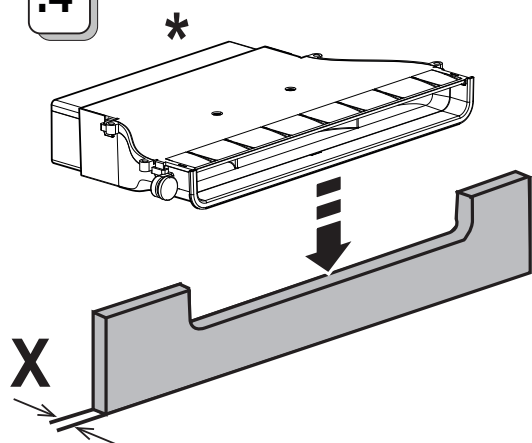
.2



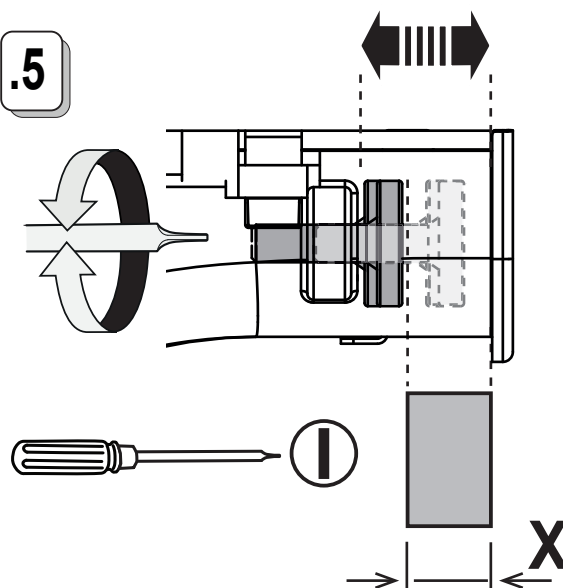
.3



.4



.5

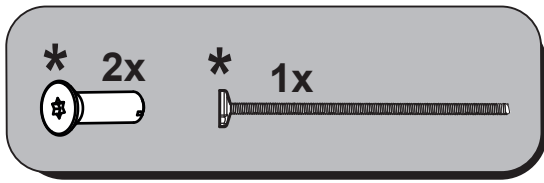


11.6

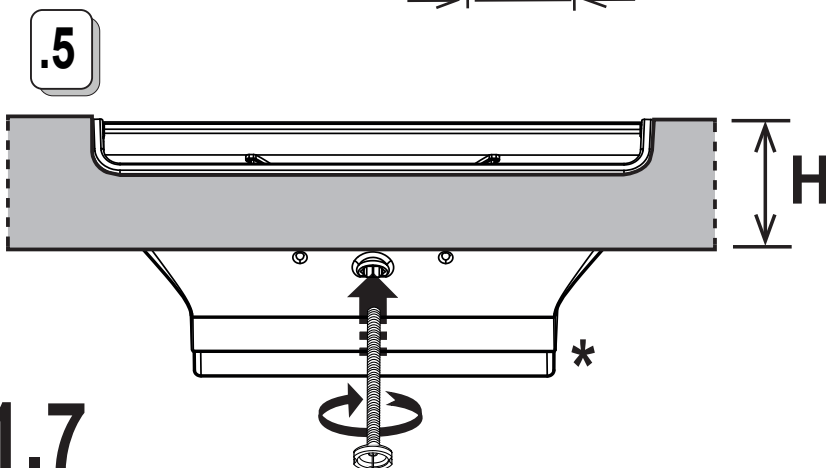
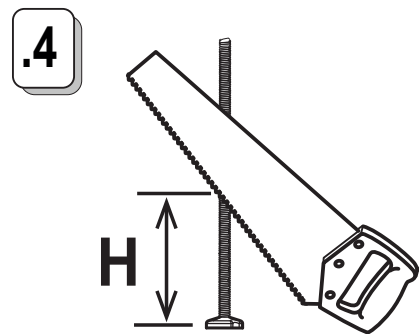
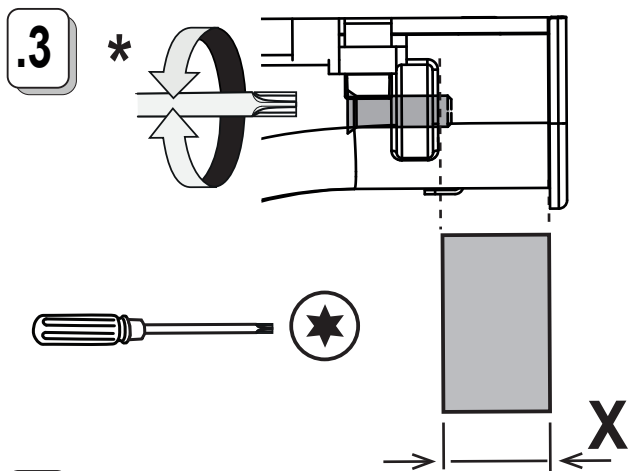
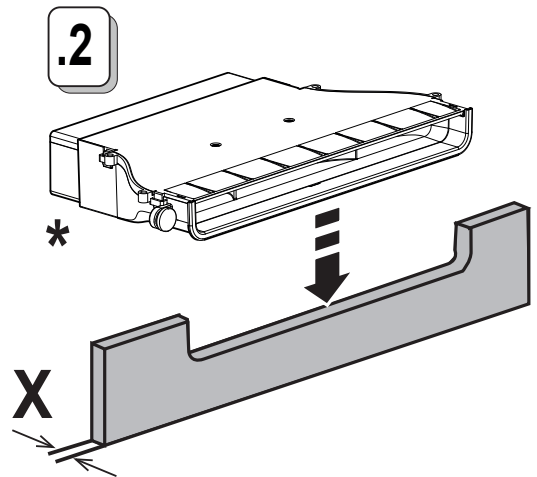
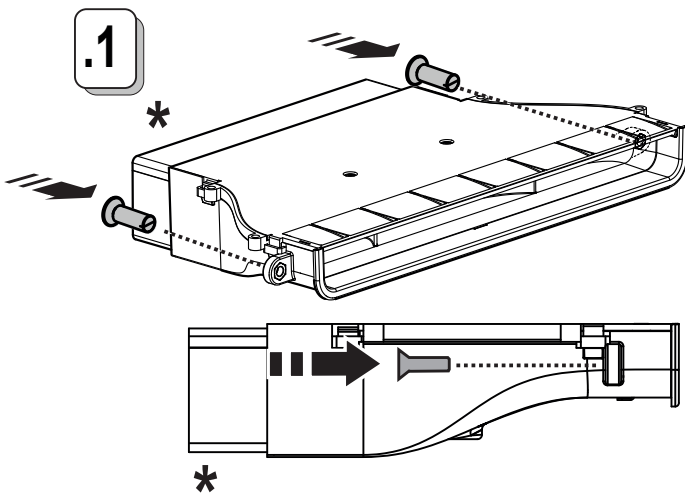
KIT0167757



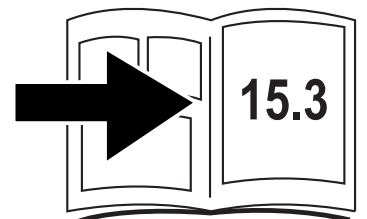
* www.elica.com
* www.shop.elica.com



$X \geq 18,5\text{mm} \leq 22,5\text{mm}$



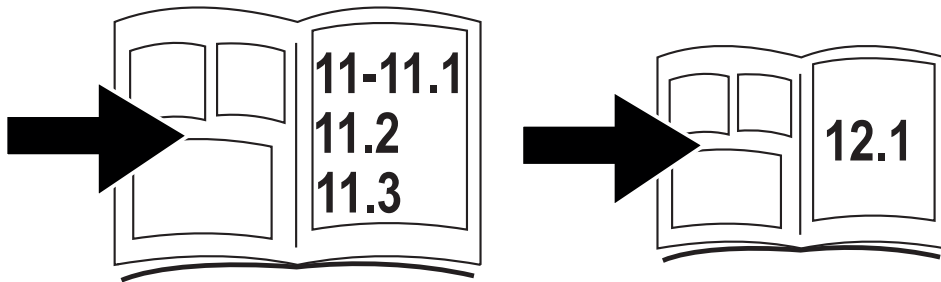
.6



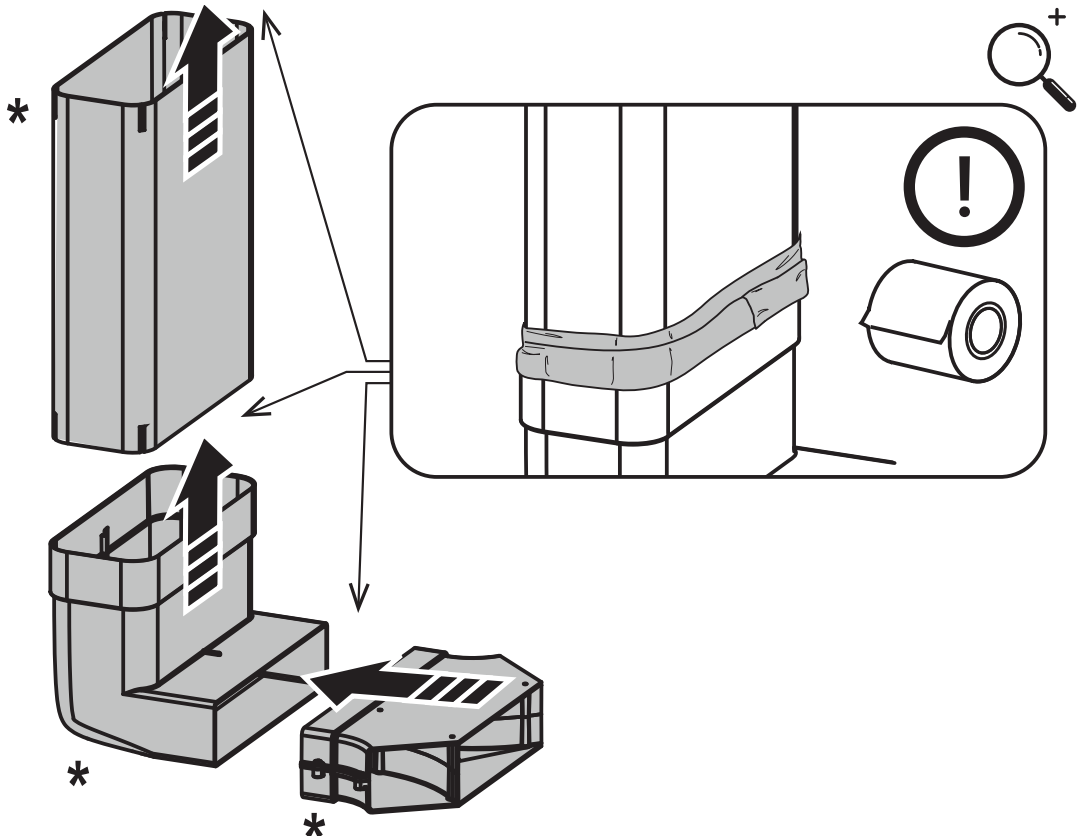
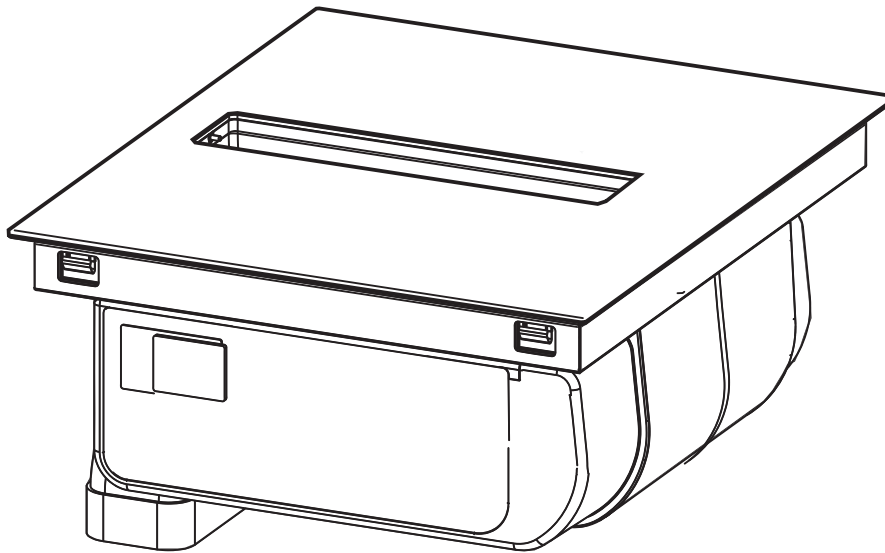
KIT0167756



* www.elica.com
* www.shop.elica.com



12

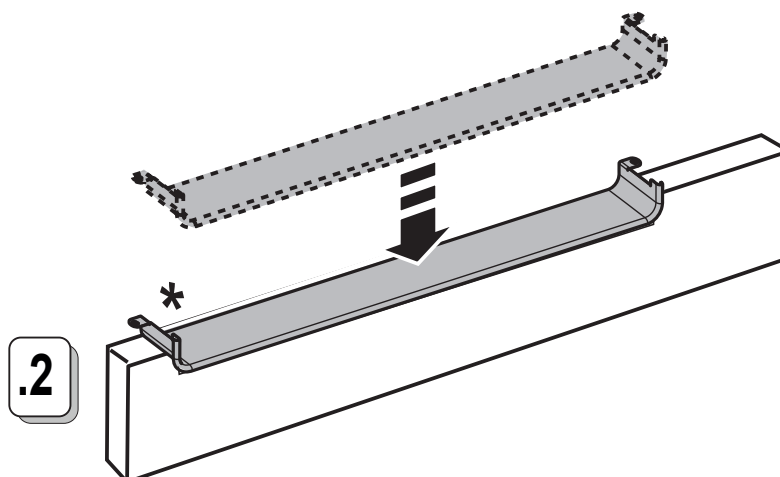
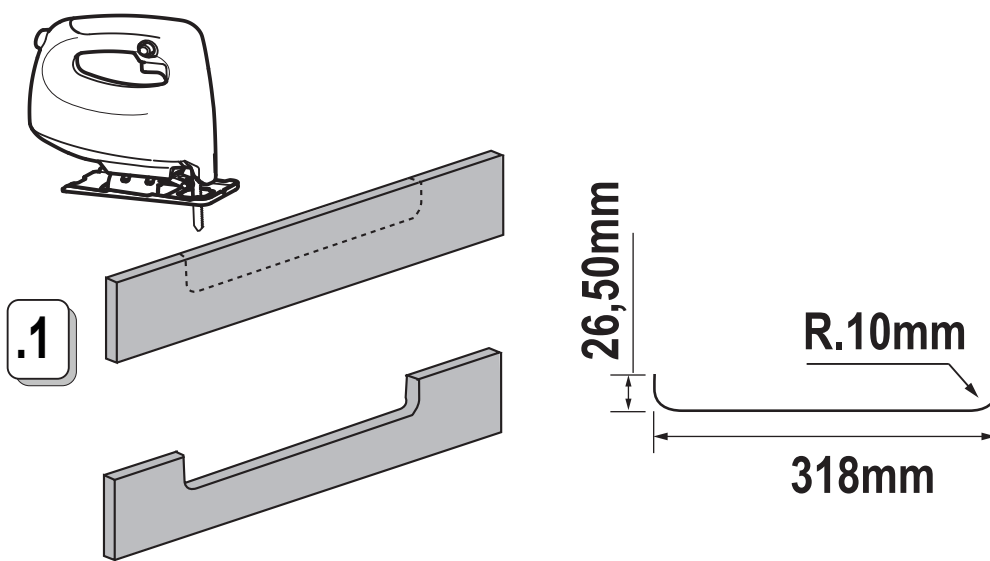
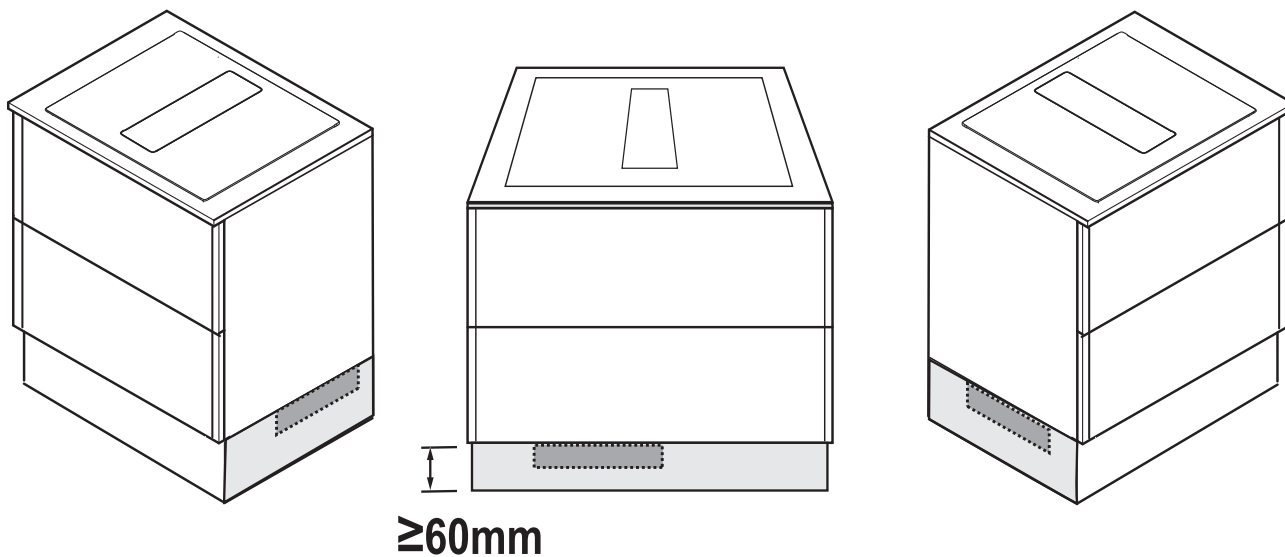


12.1

KIT0167756



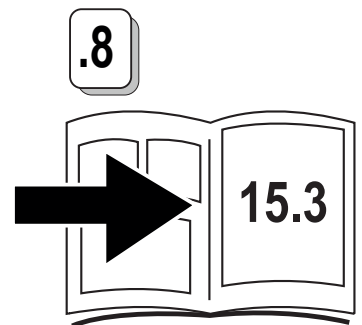
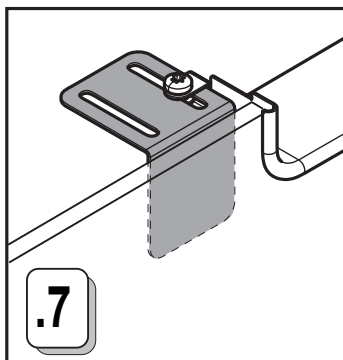
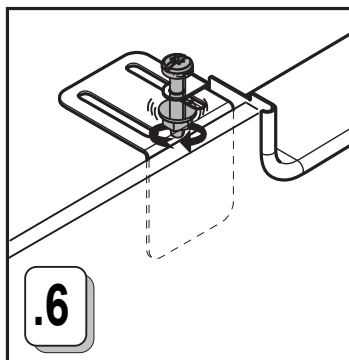
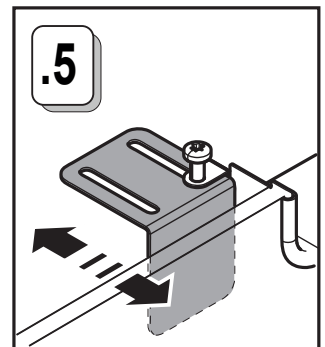
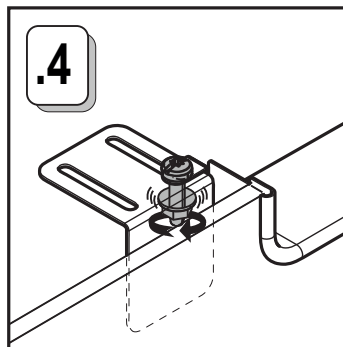
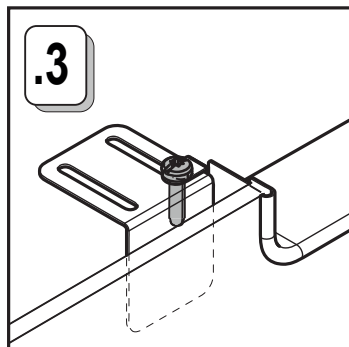
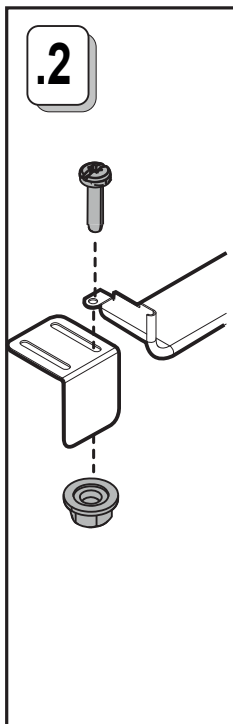
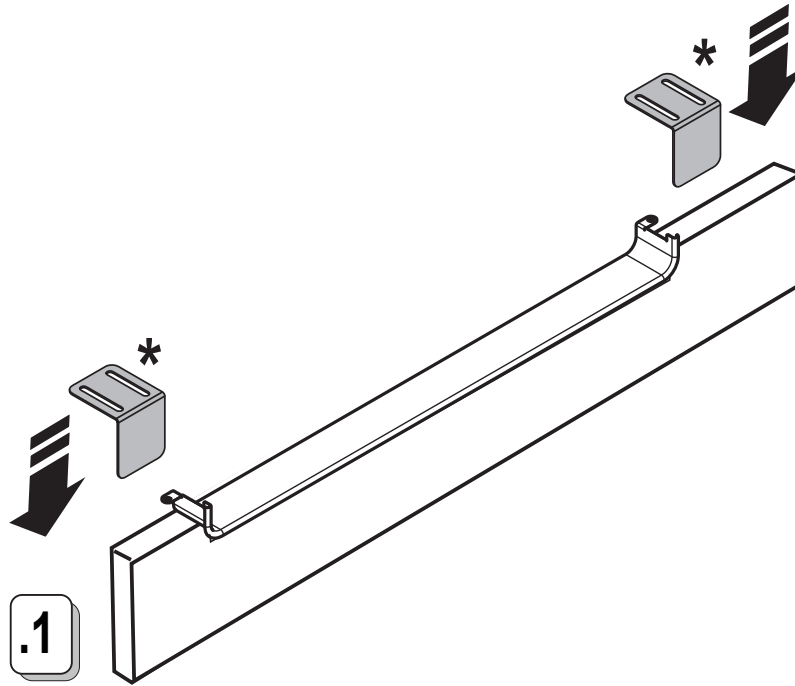
* www.elica.com
* www.shop.elica.com



KIT0167756



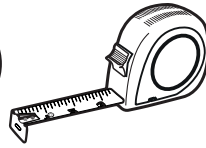
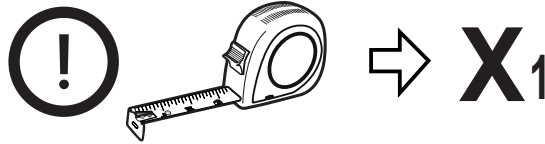
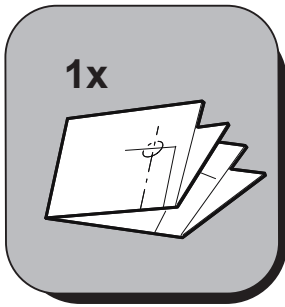
* www.elica.com
* www.shop.elica.com



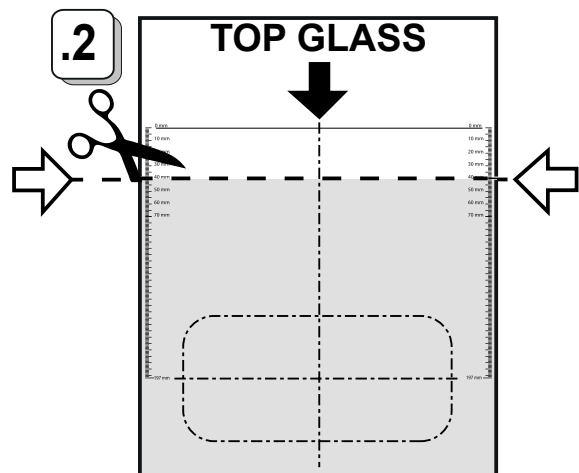
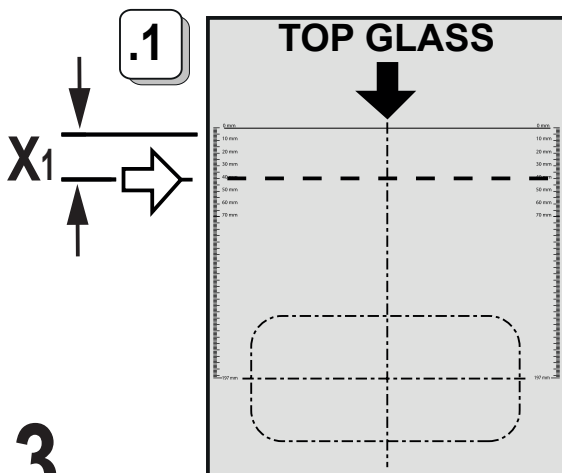
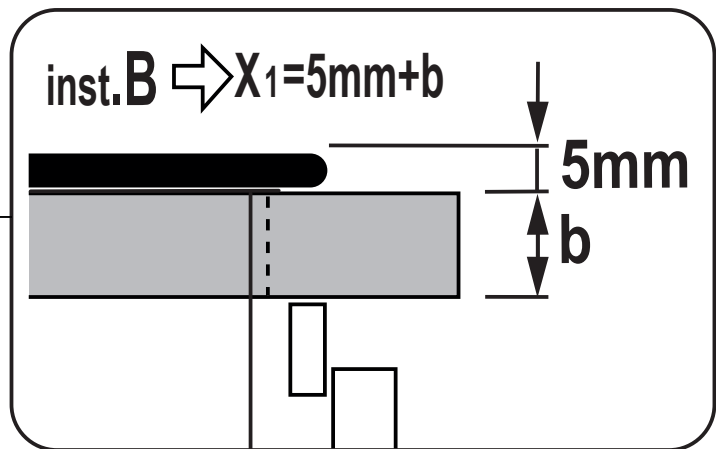
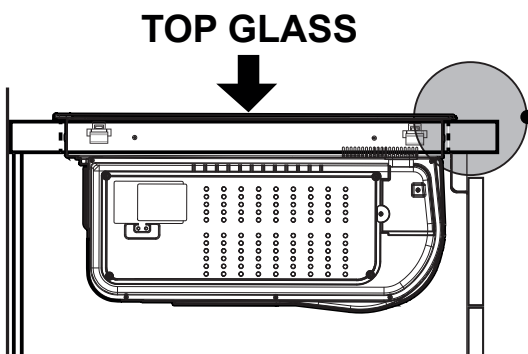
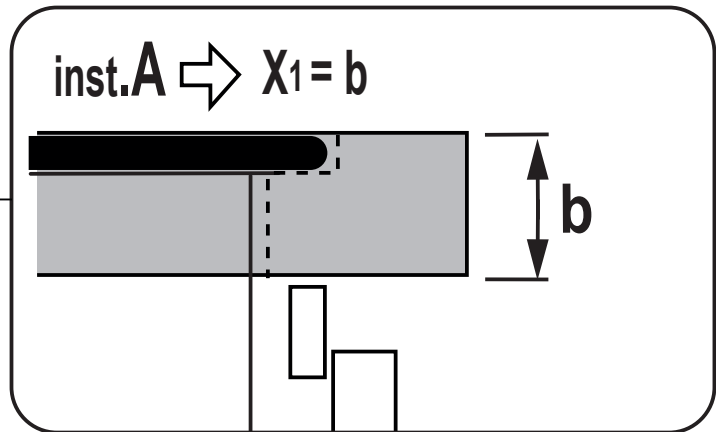
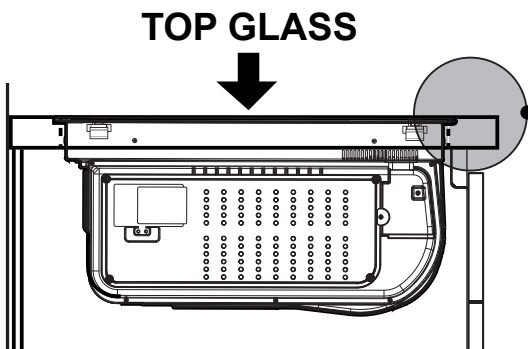
KIT0180522

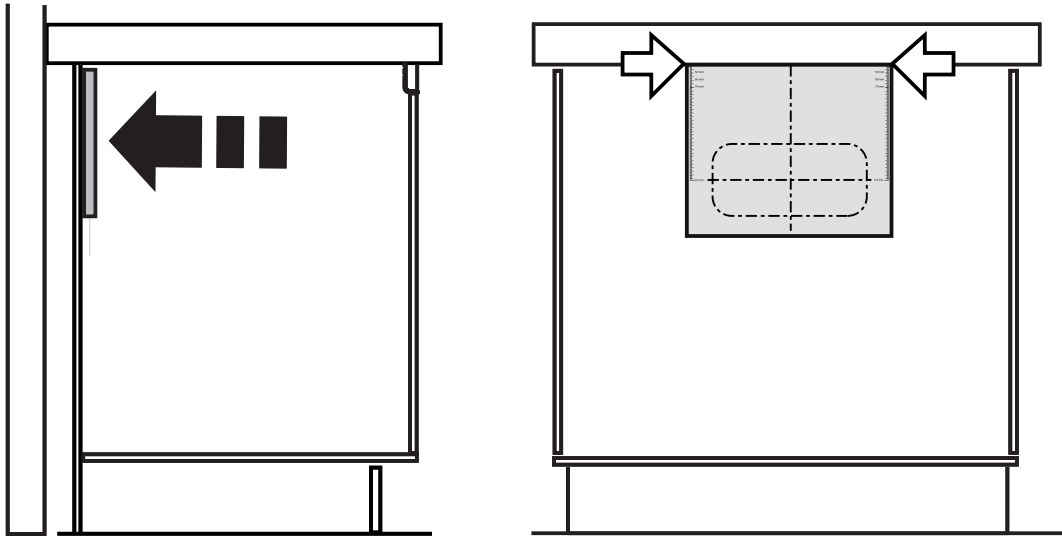


* www.elica.com
* www.shop.elica.com

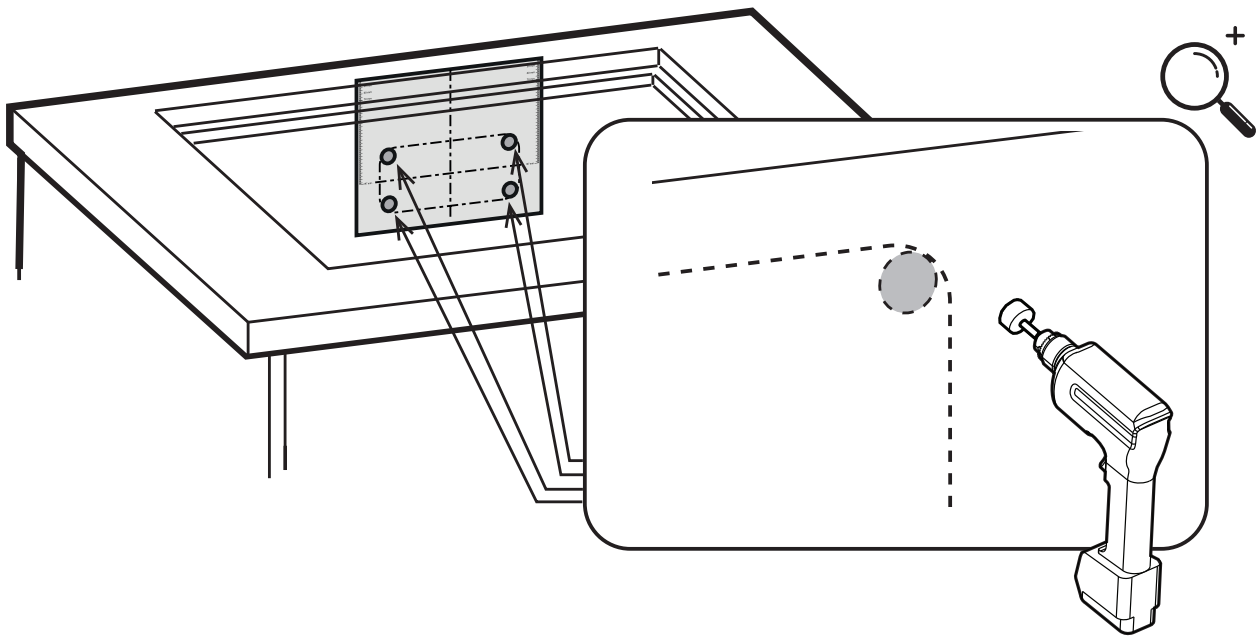


⇒ **X₁**





13.1

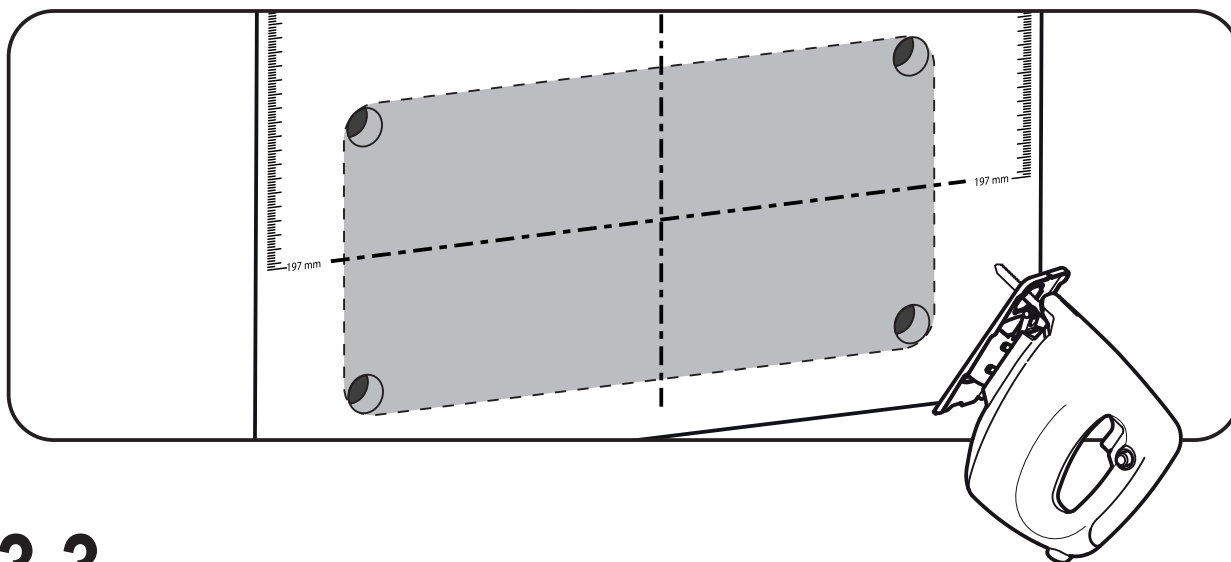
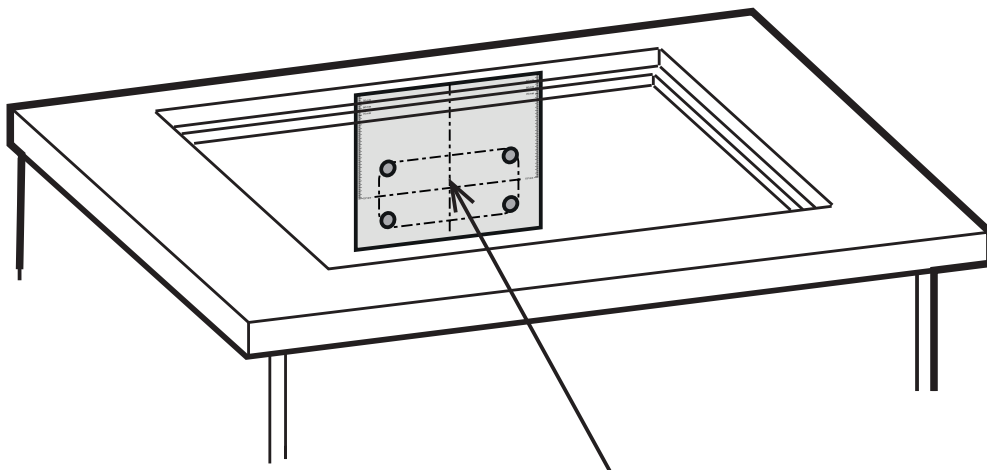


13.2

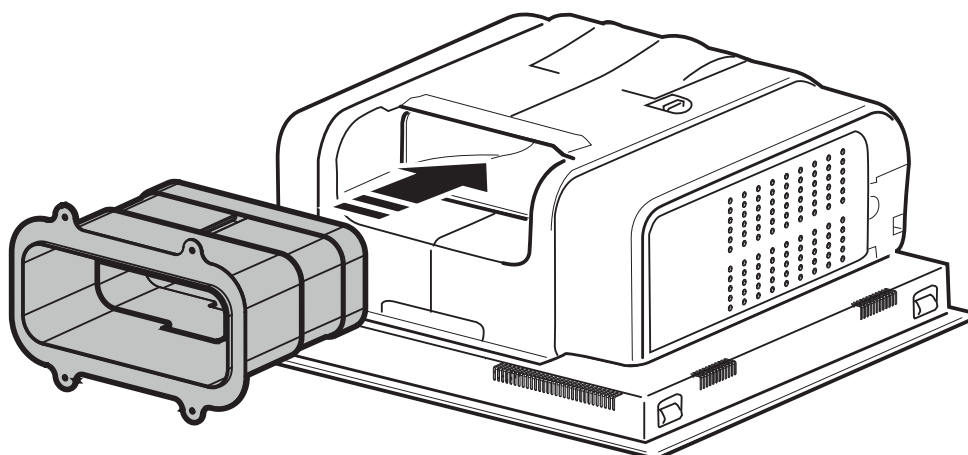
KIT0180522



* www.elica.com
* www.shop.elica.com



13.3

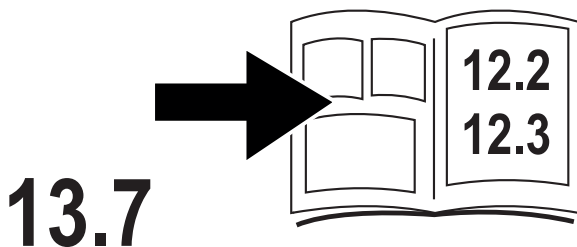
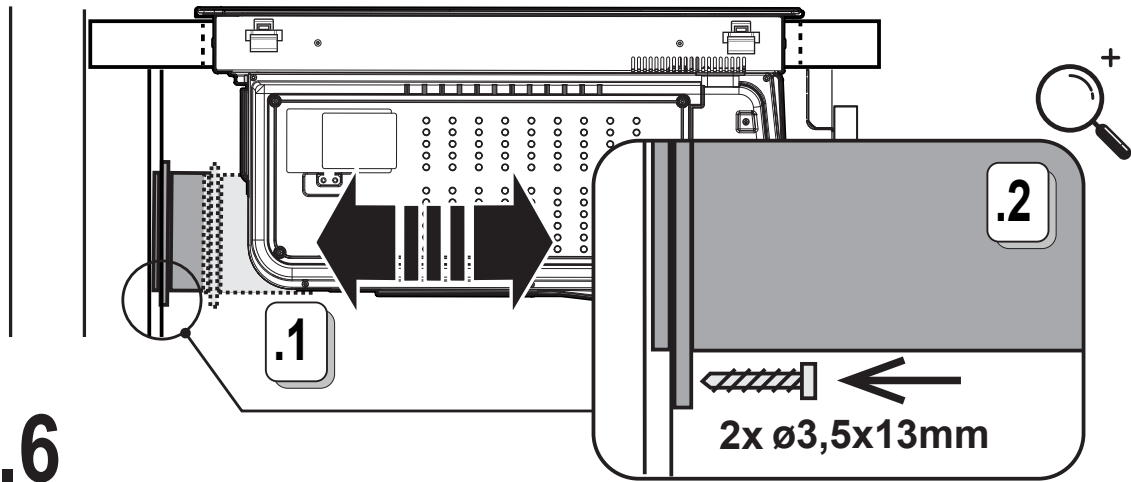
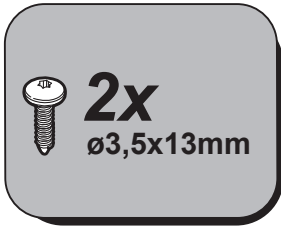
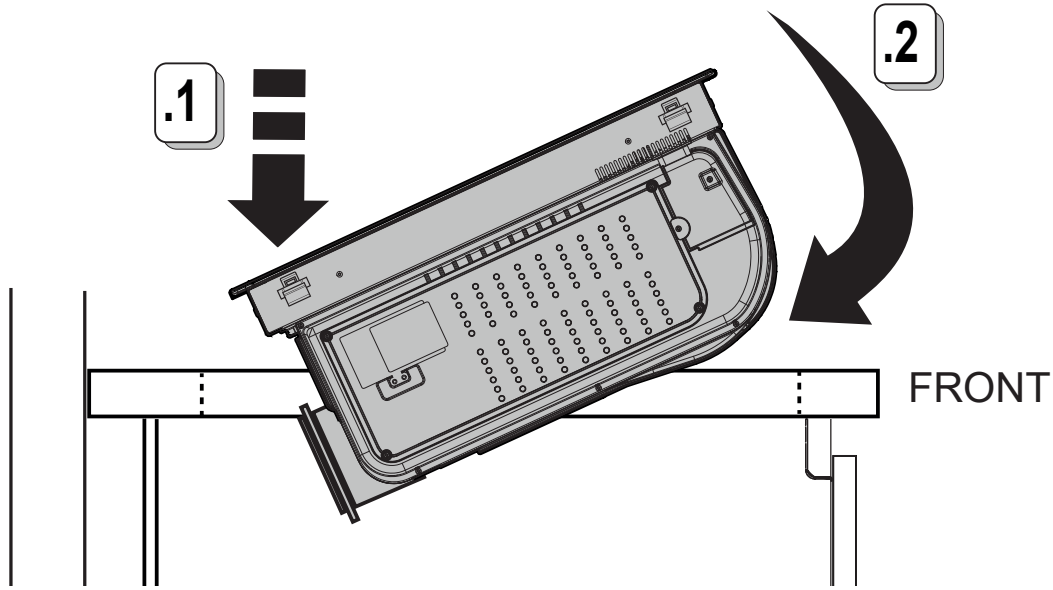


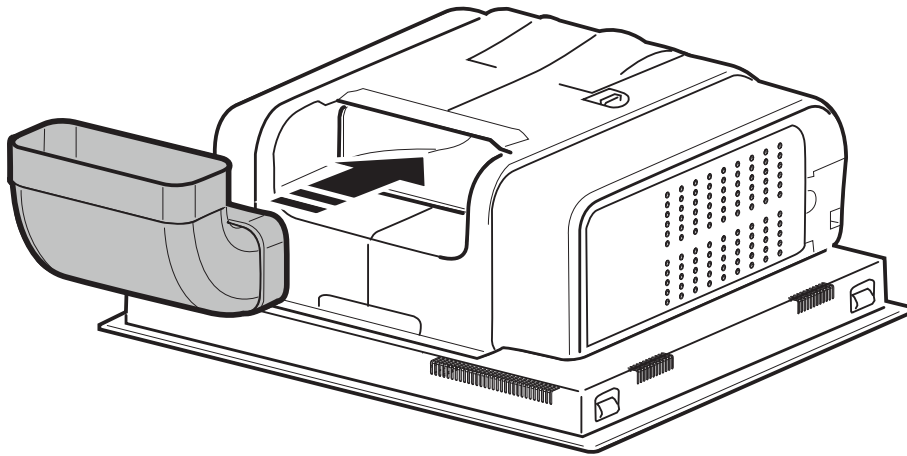
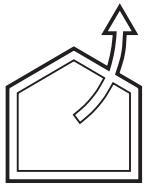
13.4

KIT0180522

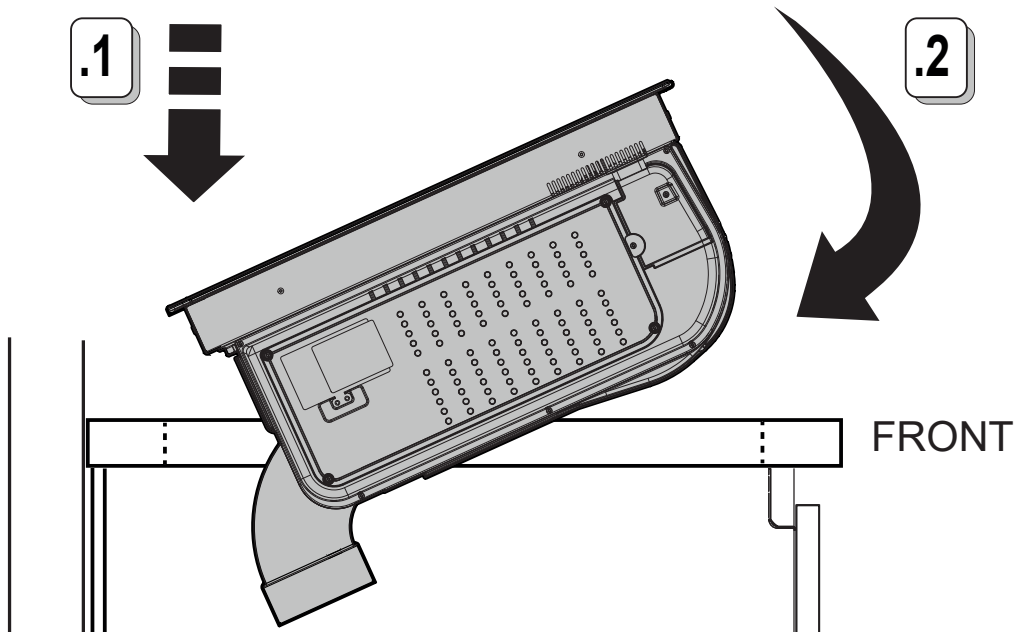


* www.elica.com
* www.shop.elica.com

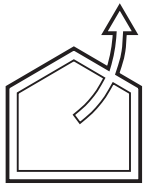




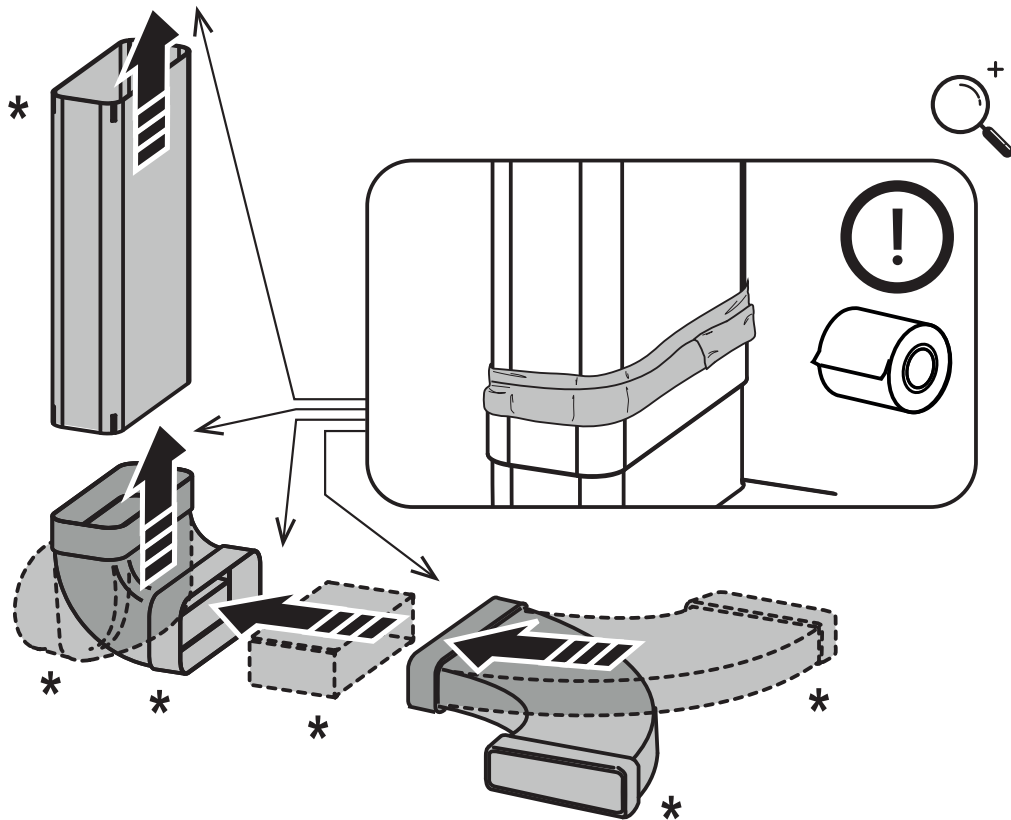
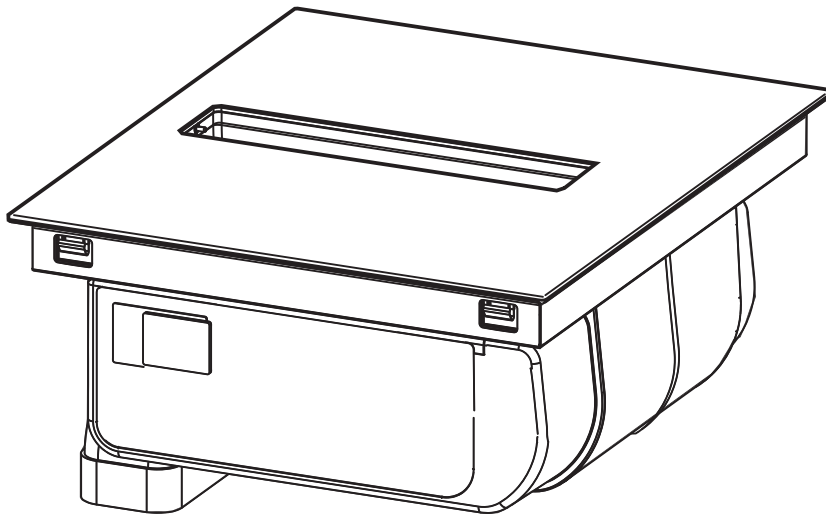
14



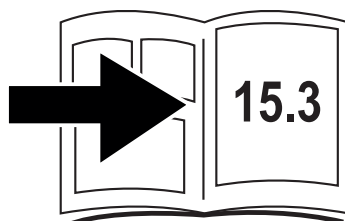
14.1



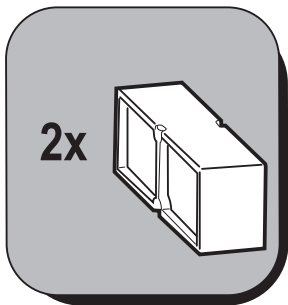
www.elica.com
* www.shop.elica.com



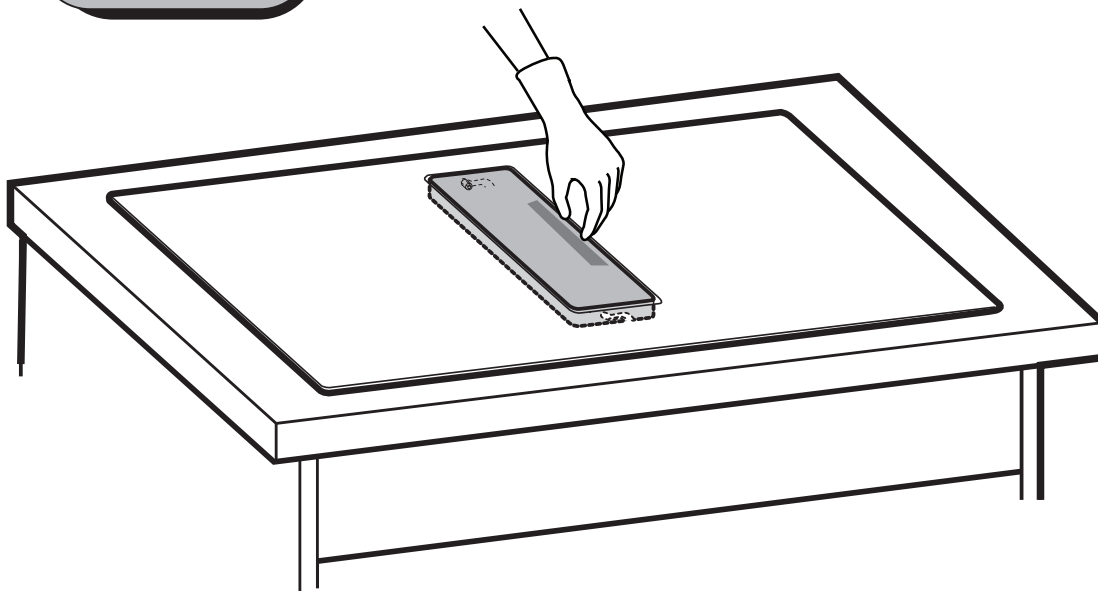
14.2



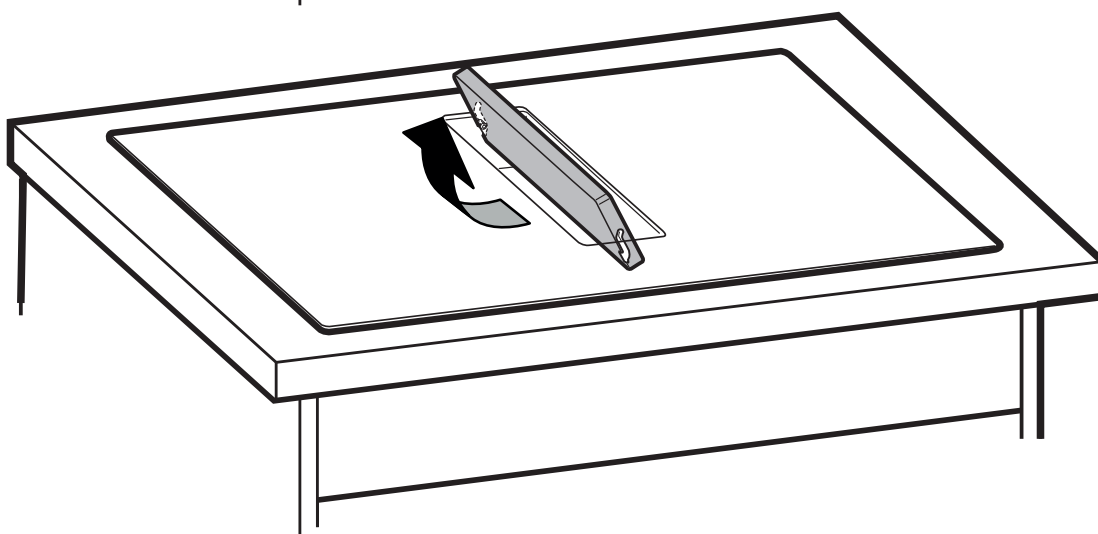
14.3



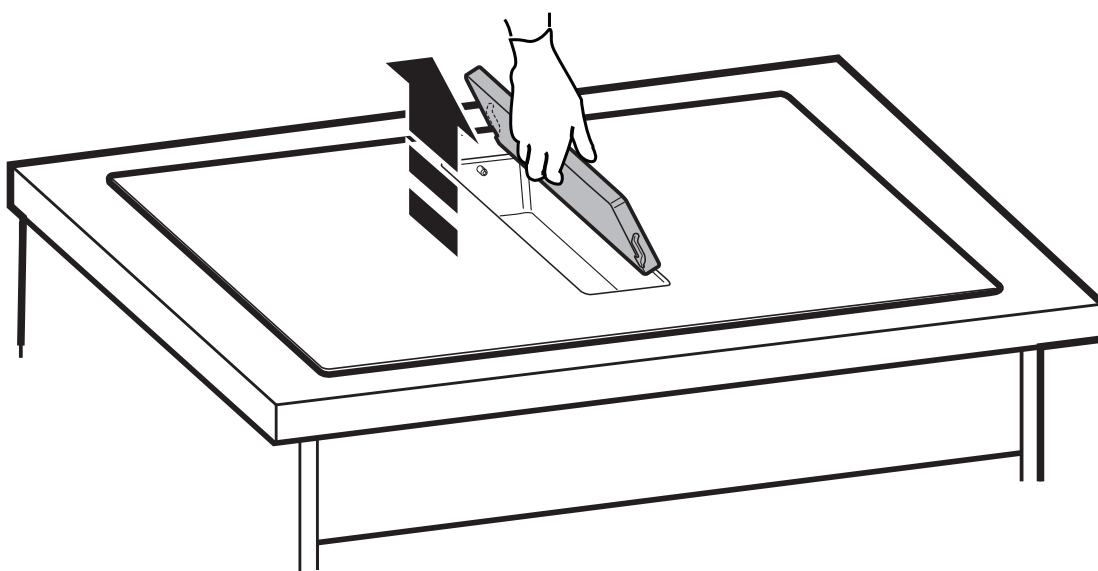
.1

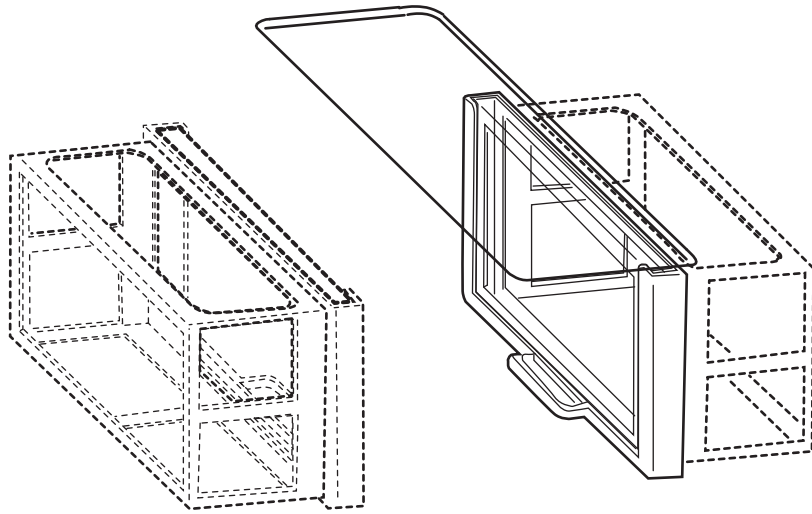


.2

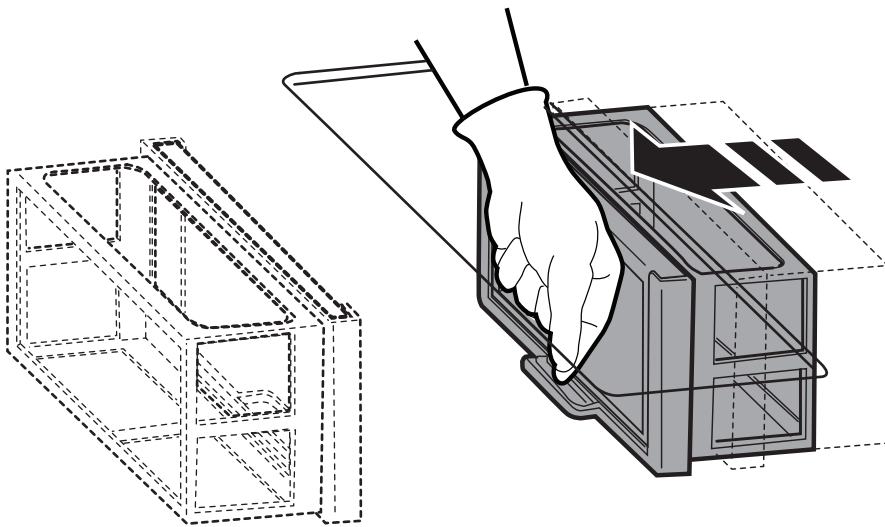


.3

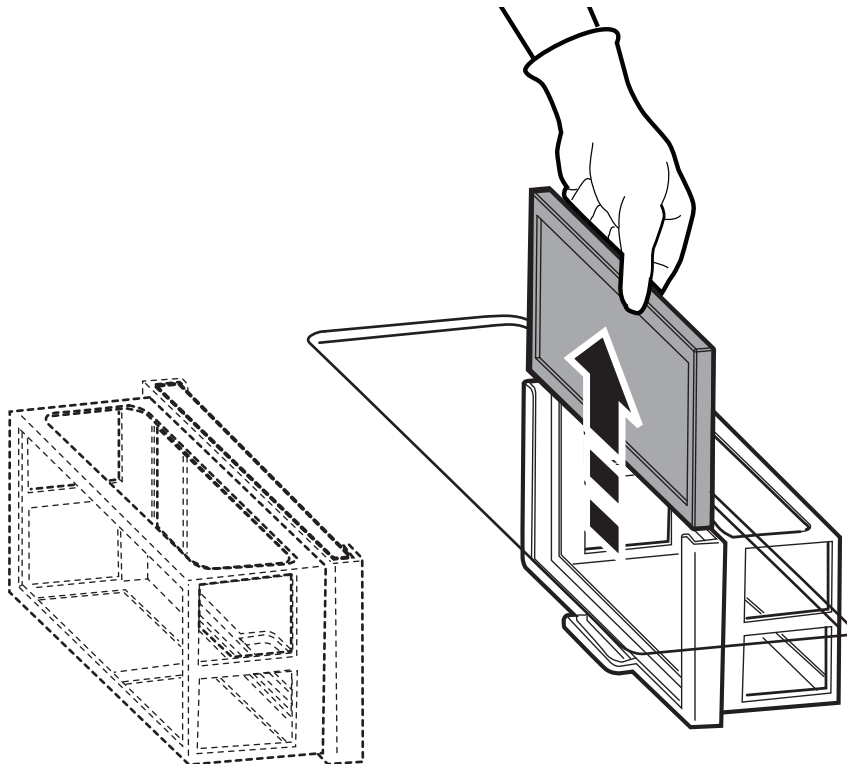




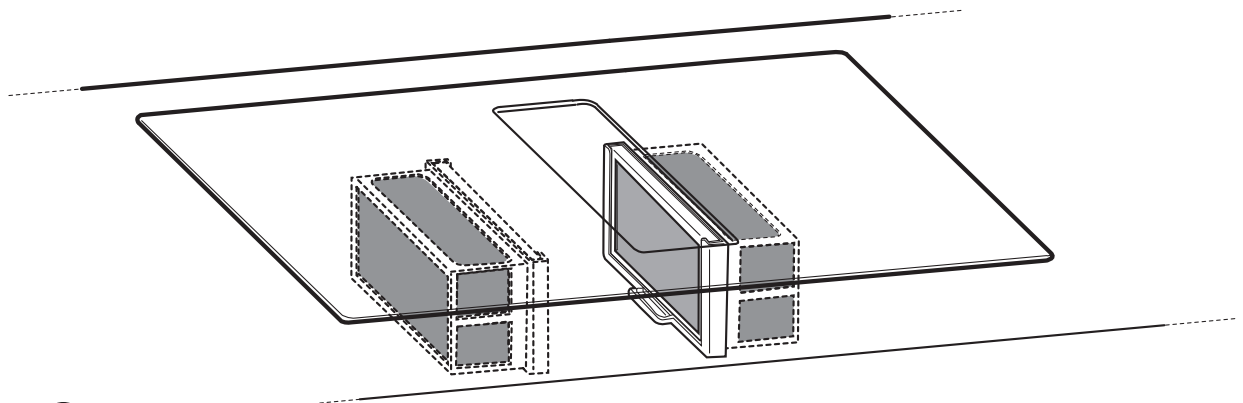
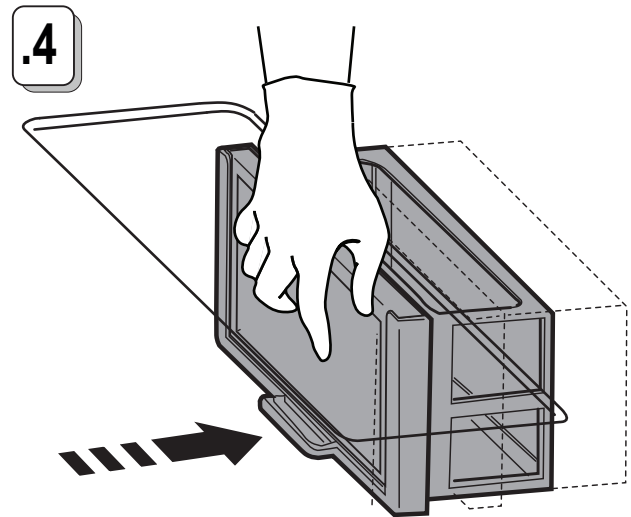
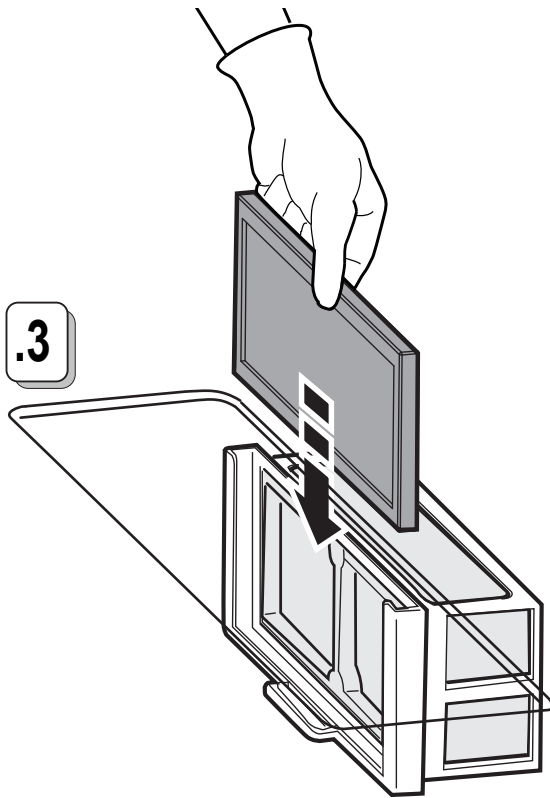
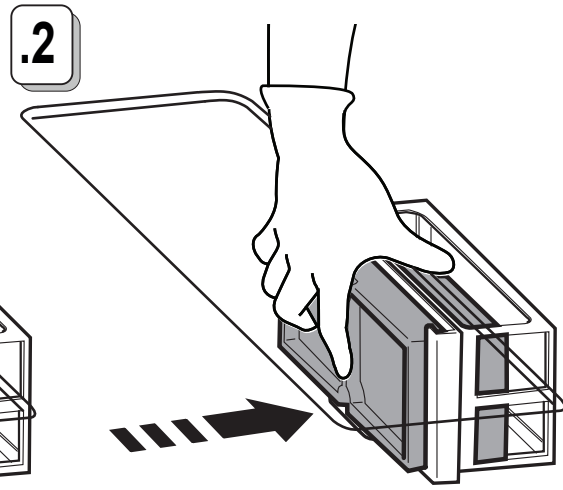
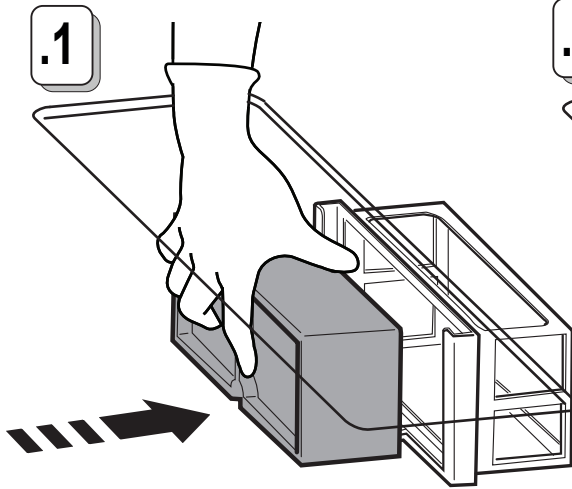
.1

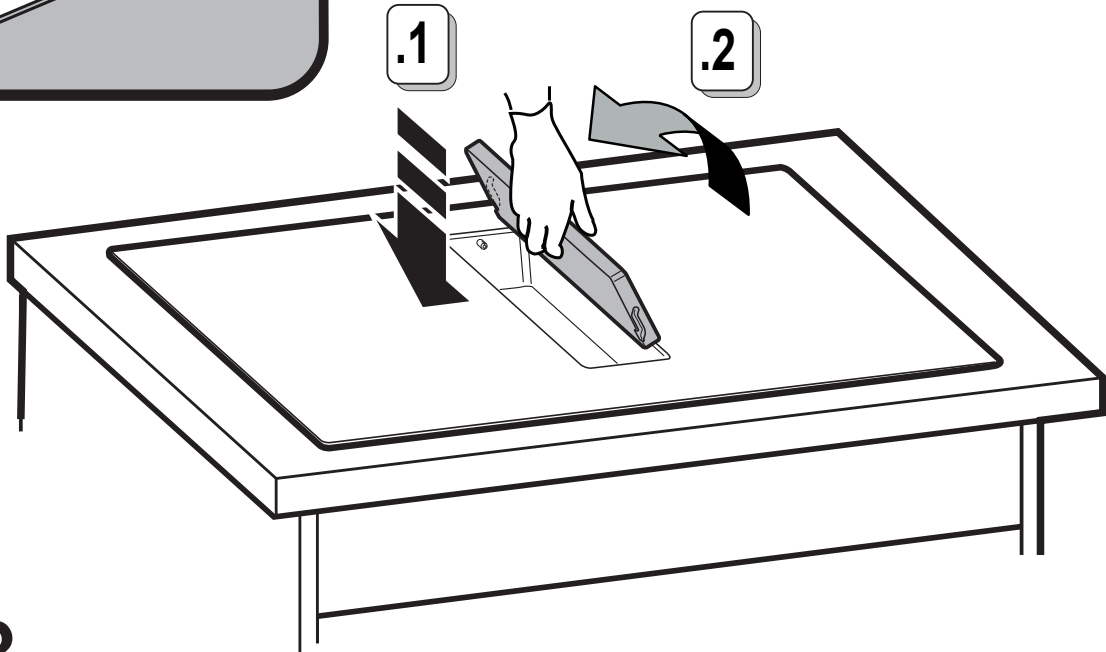
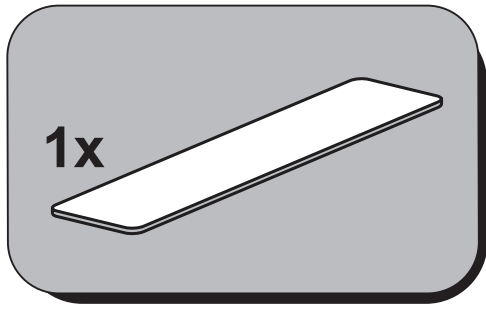


.2

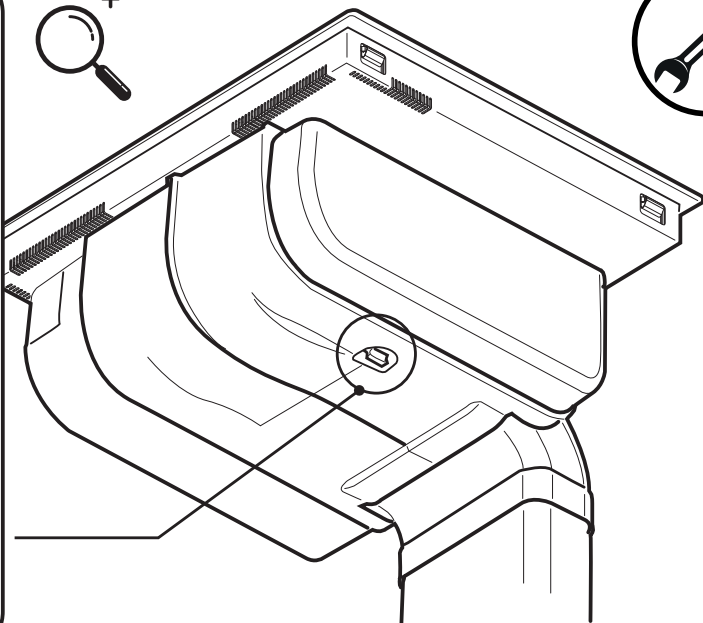
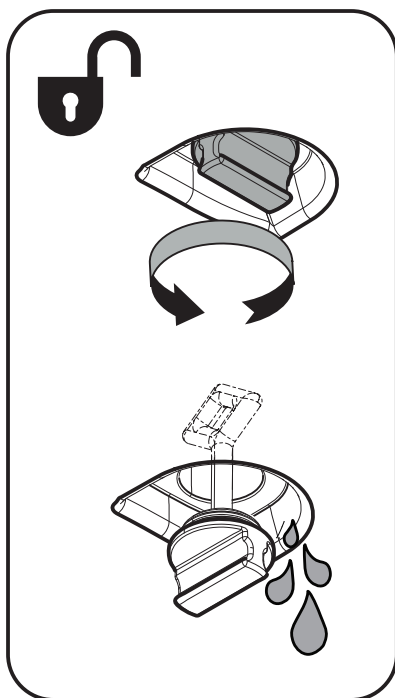


15.1



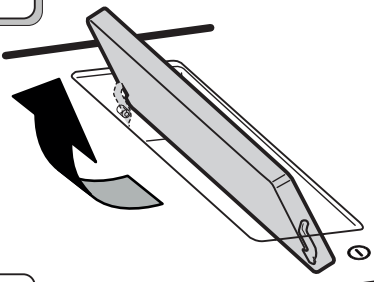


15.3

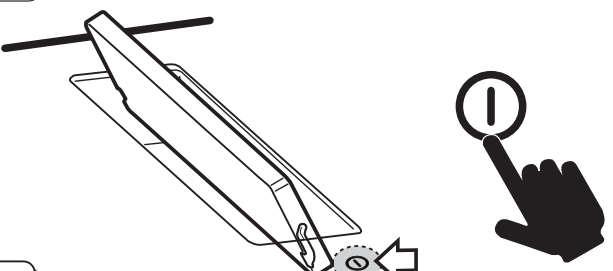


16

.1



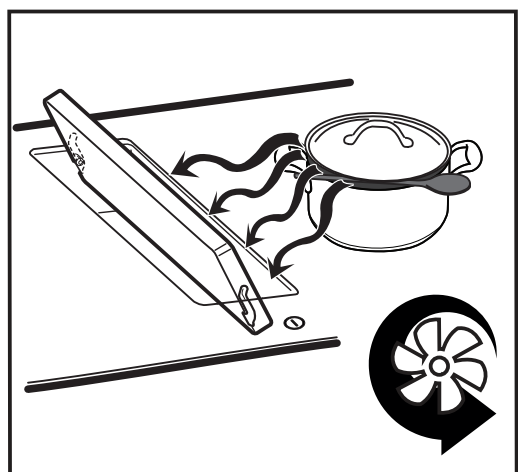
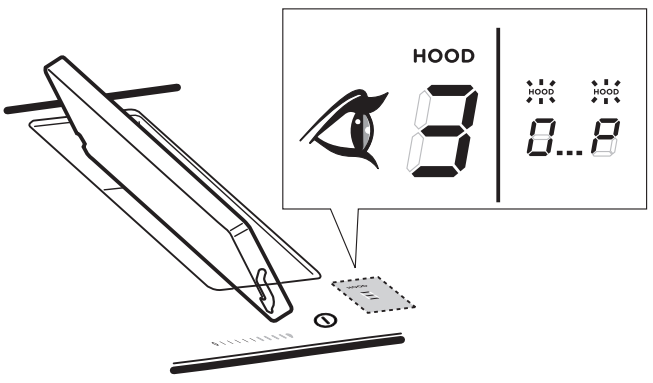
.2



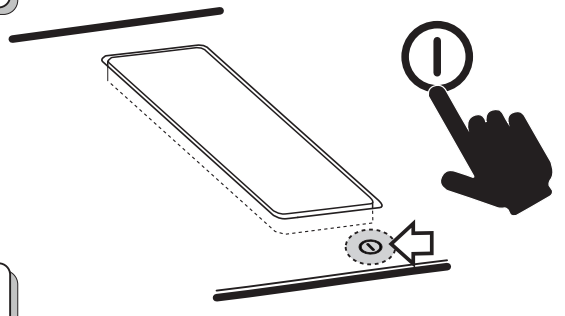
.3



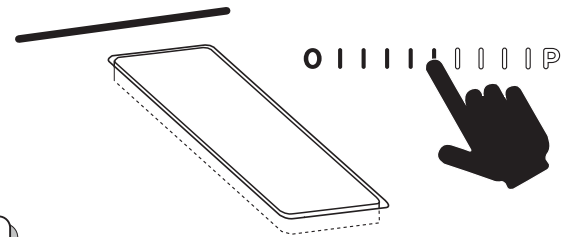
.4



.1



.2



.3

