

# MARMITEK®

## Subwoofer Anywhere 640

Connect your subwoofer wirelessly



### Package content

- 1x Transmitter
- 1x Receiver
- 2x Type C power cable
- 2x Stereo RCA to RCA cable
- 2x Shielded subwoofer cable
- 2x 5V USB-A Power adapter
- 1x Quick guide

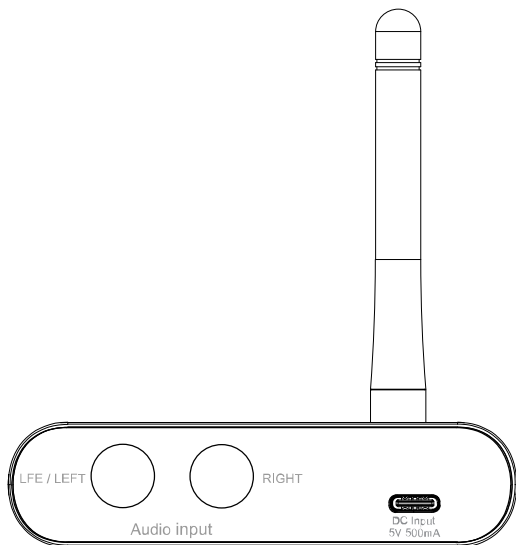
## **Safety instructions**

**Please read these instructions thoroughly before you use the device and keep them for future reference.**

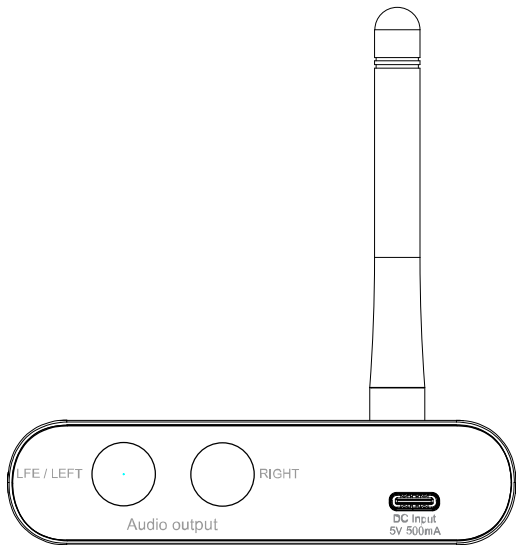
- Only for indoor use.
- Do not expose the product to extremely high or low temperatures, strong light sources or direct sunlight.
- This product is not a toy. Keep out of reach of children.
- Connect the adapter to the mains only after you have verified that the line voltage corresponds to the value specified on the type plates.
- Never connect a power adapter if it's damaged. In such cases, please contact your supplier.
- Disconnect the AC/DC power adapter from the mains when this device is not in use for prolonged time.
- Never open the product: the device may contain parts with deadly voltage.
- Repairs or service should only be performed by qualified personnel.

## Installation

- We recommend that you switch off your equipment before connecting cables in order to prevent any of the devices being damaged.
1. Use the supplied audio cable to connect the Subwoofer Anywhere 640 transmitter to the subwoofer output of your audio system.



2. Use the supplied audio cable to connect the Subwoofer Anywhere 640 receiver to the LFE/LINE IN connection on your Active Subwoofer.



3. Connect the power adapters with the USB C cable to the Transmitter and Receiver and plug the power adapters into the electrical socket.
4. The Transmitter and Receiver will automatically turn on and the white LED will flash slowly. On connection the LED light will be steady.
5. The audio connection is ready to use.

## **Pairing**

When you want to pair an extra receiver, push the power button 2 times quickly on the transmitter. The LED light will flash quickly. Do the same on the new receiver. After a few seconds the LED light will light up steady and the new receiver is operational.

## **Standby**

When there is no audio input for more than 30 minutes, the Subwoofer Anywhere 640 set will go in standby and the LED light will turn off. When audio input is detected again, the set will wake up in a few seconds and the wireless audio connection will work again.

## **Power off**

Long press the power button to turn off the transmitter and or receiver.

## **Frequently asked questions (FAQs)**

Please go to [www.marmitek.com](http://www.marmitek.com) if you have any questions.

## **Technical specifications**

Audio transfer method	Digital
Transmitter frequency	2.4 GHz
Frequency channels	26 channels
RF connection	Paired connection (TX and RX)
Extra receivers	up to 10 extra RX
Supported audio freq.	20 Hz ~ 20 kHz
Audio delay	12.5 ms (between TX and RX)
Audio input/output	3x RCA (Stereo L/R + sub)
Operating range	Up to 100 meters clear field, up to 20 meters through walls and ceilings.
Data transfer speed	Up to 2 Mbps, GFSK modulation
Standby	After 30 minutes no audio
Power	5 VDC USB adapter with USB Type C cable
Power consumption	0.9 W (transmitter) and 0.3 W (receiver)
Standby (auto)	<0.25 W (TX/RX)
Standby (power button)	< 0.15W (TX) and < 0.1W (RX)
Dimensions (h x w x d)	90*75*22mm (TX/RX)
Weight	160 grams

## **Declaration of Conformity**

**CE** Hereby, Marmitek BV, declares that this Subwoofer Anywhere 640 set is in compliance with the essential requirements of the 2014/53/EU, 2011/65/EU and 2009/125/EC: 2019/1782 Directives.

Full Declaration of Conformity is available at

[www.marmitek.com/en/declarations-of-conformity/](http://www.marmitek.com/en/declarations-of-conformity/)

More detailed user guide and instructions are available on our website at [www.marmitek.com](http://www.marmitek.com)

## **Veiligheidsinstructies**

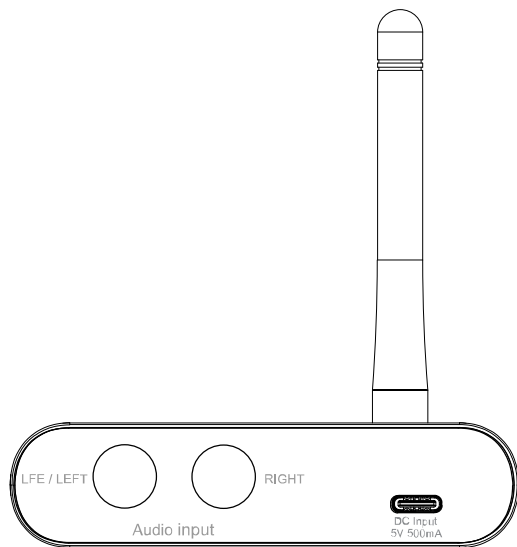
**Lees deze instructies zorgvuldig door voordat u het apparaat gebruikt en bewaar ze voor toekomstig gebruik.**

- Alleen voor gebruik binnenshuis.
- Stel het product niet bloot aan extreem hoge of lage temperaturen, sterke lichtbronnen of direct zonlicht.
- Dit product is geen speelgoed. Buiten het bereik van kinderen houden.
- Sluit de adapter pas aan op het lichtnet nadat u hebt gecontroleerd of de netspanning overeenkomt met de waarde die op de typeplaatjes is aangegeven.
- Sluit een adapter nooit aan als deze beschadigd is. Neem in dat geval contact op met uw leverancier.
- Koppel de AC/DC stroomadapter los van het lichtnet wanneer dit apparaat gedurende langere tijd niet wordt gebruikt.
- Open het product nooit: het apparaat kan onderdelen bevatten met dodelijke spanning.
- Reparaties of service mogen alleen worden uitgevoerd door gekwalificeerd personeel.

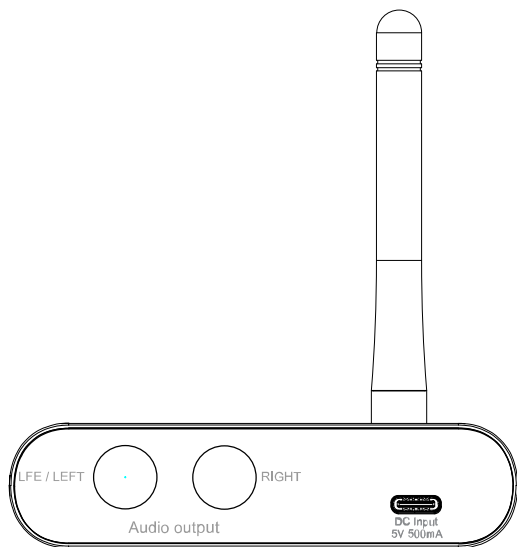


## Installatie

- Wij raden u aan uw apparatuur uit te schakelen voordat u kabels aansluit, om te voorkomen dat een van de apparaten beschadigd raakt.
1. Gebruik de meegeleverde audiokabel om de Subwoofer Anywhere 640 zender aan te sluiten op de subwoofer uitgang van uw audiosysteem.



2. Gebruik de meegeleverde audiokabel om de Subwoofer Anywhere 640 ontvanger aan te sluiten op de LFE/LINE IN aansluiting van uw Active Subwoofer.



3. Sluit de voedingsadapters met de USB C-kabel aan op de zender en de ontvanger en steek de voedingsadapters in het stopcontact.
4. De Zender en Ontvanger gaan automatisch aan en de witte led knippert langzaam. Bij aansluiting zal het led lampje constant branden.
5. De audioverbinding is klaar voor gebruik.

## **Koppelen**

Wanneer u een extra ontvanger wilt koppelen, druk dan 2 keer snel op de aan/uit knop van de zender. Het led lampje zal snel knipperen. Doe hetzelfde op de nieuwe ontvanger. Na een paar seconden zal het led lampje constant branden en is de nieuwe ontvanger operationeel.

## **Stand-by**

Wanneer er gedurende meer dan 30 minuten geen audio input is, gaat de Subwoofer Anywhere 640 set in stand-by en gaat het led lampje uit. Wanneer er weer audio input gedetecteerd wordt, zal de set na een paar seconden ontwaken en zal de draadloze audio verbinding weer werken.

## **Uitschakelen**

Druk lang op de aan/uit-knop om de zender en/of ontvanger uit te schakelen.

## **Vaak gestelde vragen (FAQ's)**

Ga naar [www.marmitek.com](http://www.marmitek.com) als u vragen hebt.

## **Technische specificaties**

Audio-overdrachtmethode	Digitaal
Zenderfrequentie	2.4 GHz
Frequentiekanalen	26 kanalen
RF-aansluiting	Gekoppeld (TX en RX)
Extra ontvangers	tot 10 extra RX
Audio frequentie bereik	20 Hz ~ 20 kHz
Audiovertraging	12,5 ms (tussen TX en RX)
Audio-ingang/uitgang	3x RCA (Stereo L/R + sub)
Bereik	Tot 100 meter vrij veld, tot 20 meter door muren en plafonds.
RF data snelheid	Tot 2 Mbps, GFSK-modulatie
Stand-by	Na 30 minuten geen audio
Voeding	5 VDC USB-adapter met USB Type C-kabel
Stroomverbruik	0,9 W (TX) en 0,3 W (RX)
Stand-by (auto)	<0,25 W (TX/RX)
Stand-by (aan/uit-knop)	< 0,15 W (TX) en < 0,1 W (RX)
Afmetingen (h x b x d)	90*75*22mm (TX/RX)
Gewicht	160 gram

## **Verklaring van Overeenstemming**

**CE** Hierbij verklaart Marmitek BV dat deze Subwoofer Anywhere 640 set voldoet aan de essentiële eisen van de Richtlijnen 2014/53/EU, 2011/65/EU en 2009/125/EC: 2019/1782.

De volledige conformiteitsverklaring is beschikbaar op

[www.marmitek.com/en/declarations-of-conformity/](http://www.marmitek.com/en/declarations-of-conformity/)

Meer gedetailleerde gebruikershandleidingen en instructies zijn beschikbaar op onze website op [www.marmitek.com](http://www.marmitek.com)

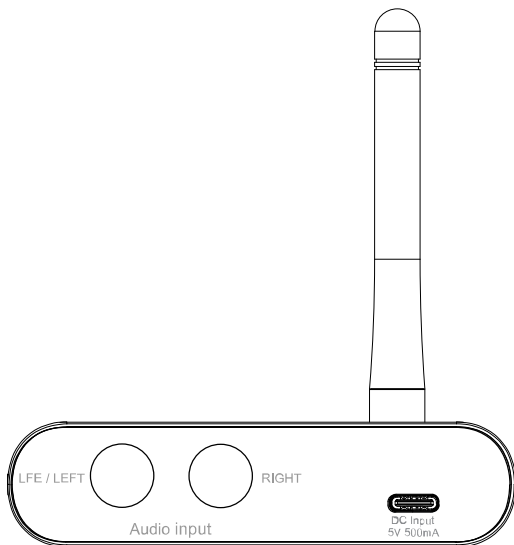
## **Sicherheitshinweise**

**Lesen Sie diese Anleitung sorgfältig durch, bevor Sie das Gerät benutzen, und bewahren Sie sie zum späteren Nachschlagen auf.**

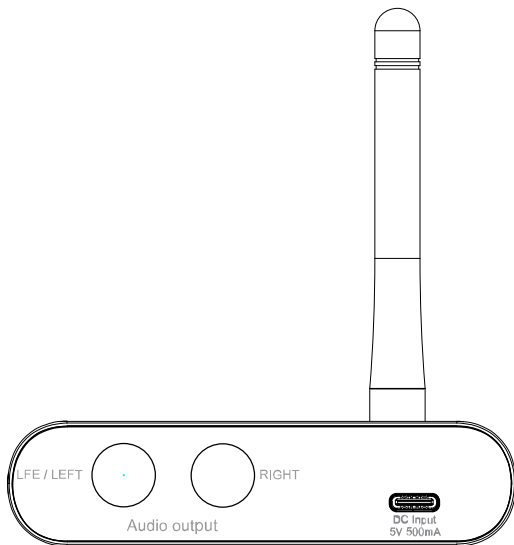
- Nur zur Verwendung in Innenräumen.
- Setzen Sie das Produkt nicht extrem hohen oder niedrigen Temperaturen, starken Lichtquellen oder direktem Sonnenlicht aus.
- Dieses Produkt ist kein Spielzeug. Außerhalb der Reichweite von Kindern aufbewahren.
- Schließen Sie das Netzteil erst an das Stromnetz an, nachdem Sie sich vergewissert haben, dass die Netzspannung mit dem auf dem Typenschild angegebenen Wert übereinstimmt.
- Schließen Sie niemals einen Adapter an, wenn er beschädigt ist. Wenden Sie sich in diesem Fall an Ihren Lieferanten.
- Trennen Sie den AC/DC-Netzadapter vom Netz, wenn das Gerät längere Zeit nicht benutzt wird.
- Öffnen Sie niemals das Produkt: Das Gerät kann Bauteile mit tödlicher Spannung enthalten.
- Reparaturen oder Wartung sollten nur von qualifiziertem Personal durchgeführt werden.

## Einrichtung

- Wir empfehlen Ihnen, Ihre Geräte auszuschalten, bevor Sie Kabel anschließen, um eine Beschädigung eines der Geräte zu vermeiden.
1. Verwenden Sie das mitgelieferte Audiokabel, um den Subwoofer Anywhere 640 Sender mit dem Subwoofer-Ausgang Ihres Audiosystems zu verbinden.



2. Verwenden Sie das mitgelieferte Audiokabel, um den Subwoofer Anywhere 640-Empfänger mit dem LFE/LINE IN-Anschluss an Ihrem aktiven Subwoofer zu verbinden.



3. Verbinden Sie die Netzteile über das USB-C-Kabel mit dem Sender und dem Empfänger und stecken Sie die Netzteile in die Steckdose.
4. Der Sender und der Empfänger schalten sich automatisch ein und die weiße LED blinkt langsam. Wenn das Gerät angeschlossen ist, leuchtet die LED konstant.
5. Die Audioverbindung ist einsatzbereit.



## **Paarung**

Wenn Sie einen zusätzlichen Empfänger koppeln möchten, drücken Sie 2 Mal schnell auf die Ein/Aus-Taste des Senders. Die LED blinkt schnell. Verfahren Sie mit dem neuen Empfänger genauso. Nach ein paar Sekunden leuchtet die LED konstant und der neue Empfänger ist betriebsbereit.

## **Bereitschaft**

Wenn mehr als 30 Minuten lang kein Audioeingang erfolgt, schaltet das Subwoofer Anywhere 640 Set in den Standby-Modus und die LED erlischt. Wenn wieder ein Audioeingang erkannt wird, wacht das Gerät nach ein paar Sekunden auf und die drahtlose Audioverbindung funktioniert wieder.

## **Ausschalten**

Drücken Sie die Einschalttaste lange, um den Sender und/oder den Empfänger auszuschalten.

## **Häufig gestellte Fragen (FAQs)**

Gehen Sie auf [www.marmitek.com](http://www.marmitek.com) , wenn Sie Fragen haben.

## **Technische Daten**

Audioübertragungsverfahren	Digital
Frequenz des Senders	2,4 GHz
Frequenzkanäle	26 Kanäle
RF-Verbindung	gepaart (TX und RX)
Zusätzliche Empfänger	bis zu 10 RX
Unterstützte Audiofrequenzen	20 Hz ~ 20 kHz
Audioverzögerung	12,5 ms (zwischen TX und RX)
Audio-Eingang/-Ausgang	3x RCA (Stereo L/R + Sub)
Reichweite	Bis zu 100 Meter im freien Feld, bis zu 20 Meter durch Wände und Decken.
RF-Datenrate	Bis zu 2 Mbps, GFSK- Modulation
Standby	Nach 30 Minuten ohne Ton
Stromversorgung	5 VDC USB-Adapter mit USB Typ C Kabel
Leistungsaufnahme	0,9 W (TX) und 0,3 W (RX)
Standby (Auto)	<0,25 W (TX/RX)
Standby (Ein/Aus-Taste)	< 0,15 W (TX) und < 0,1 W (RX)
Abmessungen (H x B x T)	90*75*22mm (TX/RX)
Gewicht	160g

## **Konformitätserklärung**

**CE** Hiermit erklärt Marmitek BV, dass dieses Subwoofer Anywhere 640 Set den grundlegenden Anforderungen der Richtlinien 2014/53/EU, 2011/65/EU und 2009/125/EG entspricht: 2019/1782.

Die vollständige Konformitätserklärung ist unter [www.marmitek.com/en/declarations-of-conformity/](http://www.marmitek.com/en/declarations-of-conformity/) abrufbar. Ausführlichere Benutzerhandbücher und Anleitungen finden Sie auf unserer Website unter [www.marmitek.com](http://www.marmitek.com) .

## **Consignes de sécurité**

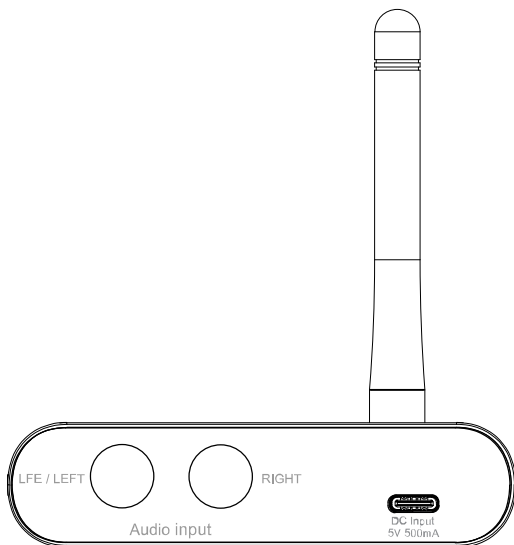
**Lisez attentivement ces instructions avant d'utiliser l'appareil et conservez-les pour pouvoir les consulter ultérieurement.**

- Pour un usage intérieur uniquement.
- N'exposez pas le produit à des températures extrêmement élevées ou basses, à de fortes sources de lumière ou à la lumière directe du soleil.
- Ce produit n'est pas un jouet. Tenir hors de portée des enfants.
- Ne branchez l'adaptateur au secteur qu'après avoir vérifié que la tension du secteur correspond à la valeur indiquée sur la plaque signalétique.
- Ne connectez jamais un adaptateur s'il est endommagé. Dans ce cas, contactez votre fournisseur.
- Déconnectez l'adaptateur d'alimentation AC/DC du secteur si cet appareil n'est pas utilisé pendant une période prolongée.
- N'ouvrez jamais le produit : l'appareil peut contenir des composants à tension mortelle.
- Les réparations ou l'entretien ne doivent être effectués que par du personnel qualifié.

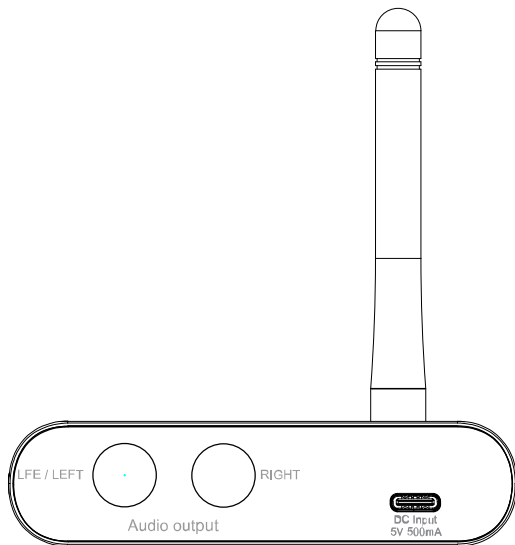
## Installation

- Nous vous recommandons d'éteindre votre équipement avant de connecter tout câble afin d'éviter d'endommager l'un des appareils.

1. Utilisez le câble audio fourni pour connecter l'émetteur Subwoofer Anywhere 640 à la sortie subwoofer de votre système audio.



- Utilisez le câble audio fourni pour connecter le récepteur Subwoofer Anywhere 640 à la connexion LFE/LINE IN de votre subwoofer actif.



- Connectez les adaptateurs d'alimentation à l'émetteur et au récepteur avec le câble USB C et branchez les adaptateurs d'alimentation dans la prise de courant.
- L'émetteur et le récepteur s'allument automatiquement et le voyant blanc clignote lentement. Lorsqu'il est connecté, le voyant est allumé en permanence.
- La connexion audio est prête à être utilisée.

## **Appariement**

Lorsque vous souhaitez coupler un récepteur supplémentaire, appuyez 2 fois rapidement sur le bouton On/Off de l'émetteur. La LED clignote rapidement. Faites de même sur le nouveau récepteur. Après quelques secondes, la LED s'allume en permanence et le nouveau récepteur est opérationnel.

## **Standby**

S'il n'y a pas d'entrée audio pendant plus de 30 minutes, le poste Subwoofer Anywhere 640 se met en veille et le voyant s'éteint. Lorsque l'entrée audio est à nouveau détectée, l'appareil se réveille après quelques secondes et la connexion audio sans fil fonctionne à nouveau.

## **Mise hors tension**

Appuyez longuement sur le bouton d'alimentation pour éteindre l'émetteur et/ou le récepteur.

## **Foire aux questions (FAQ)**

Allez sur [www.marmitek.com](http://www.marmitek.com) si vous avez des questions.

## **Spécifications techniques**

Méthode de transmission audio	Numérique
Fréquence de l'émetteur	2,4 GHz
Canaux de fréquence	26 canaux
Connexion RF	appariée (TX et RX)
Récepteurs supplémentaires	jusqu'à 10 RX
Plage de fréquence audio	20 Hz ~ 20 kHz
Retard audio	12,5 ms (entre TX et RX)
Entrée/sortie audio	3x RCA (stéréo G/D + sub)
Portée	Jusqu'à 100 mètres en champ libre, jusqu'à 20 mètres à travers les murs et les plafonds.
Débit de données RF	Jusqu'à 2 Mbps, modulation GFSK
Veille	Après 30 minutes d'absence d'audio
Alimentation	5 VDC Adaptateur USB avec câble USB Type C
Consommation électrique	0,9 W (TX) et 0,3 W (RX)
Veille (Auto)	<0,25 W (TX/RX)
Veille (bouton On/Off)	< 0,15 W (TX) et < 0,1 W (RX)
Dimensions (H x L x P)	90*75*22mm (TX/RX)
Poids	160g



## **Déclaration de conformité**

**CE** Par la présente, Marmitek BV déclare que cet ensemble Subwoofer Anywhere 640 est conforme aux exigences essentielles des directives 2014/53/EU, 2011/65/EU et 2009/125/EC : 2019/1782.

La déclaration de conformité complète est disponible sur le site [www.marmitek.com/en/declarations-of-conformity/](http://www.marmitek.com/en/declarations-of-conformity/) .

Des manuels d'utilisation et des instructions plus détaillées sont disponibles sur notre site Web à l'adresse [www.marmitek.com](http://www.marmitek.com) .

## **Instrucciones de seguridad**

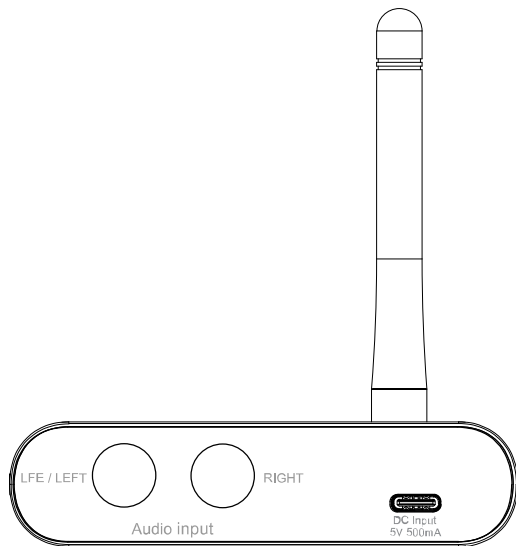
**Lea atentamente estas instrucciones antes de utilizar el aparato y consérvelas para futuras consultas.**

- Sólo para uso en interiores.
- No exponga el producto a temperaturas extremadamente altas o bajas, a fuentes de luz fuertes o a la luz solar directa.
- Este producto no es un juguete. Mantener fuera del alcance de los niños.
- Conecte el adaptador a la red eléctrica sólo después de haber comprobado que la tensión de red corresponde al valor indicado en la placa de características.
- No conecte nunca un adaptador si está dañado. En este caso, póngase en contacto con su proveedor.
- Desconecte el adaptador de corriente AC/DC de la red eléctrica si este aparato no se va a utilizar durante un largo periodo de tiempo.
- No abra nunca el producto: el aparato puede contener componentes con tensión letal.
- Las reparaciones o el servicio técnico sólo deben ser realizados por personal cualificado.

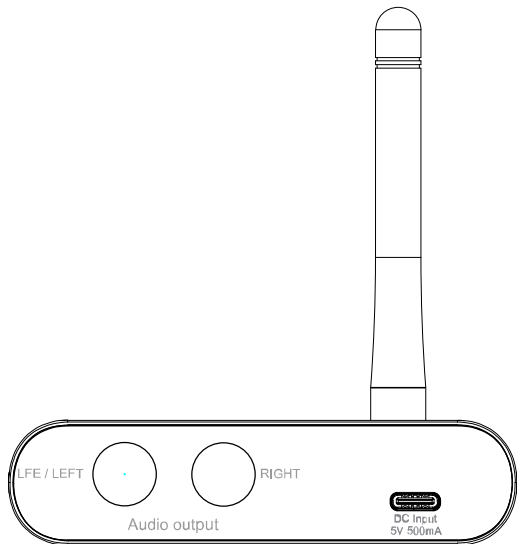
## Instalación

- Le recomendamos que apague su equipo antes de conectar cualquier cable para evitar dañar uno de los dispositivos.

1. Utilice el cable de audio suministrado para conectar el transmisor Subwoofer Anywhere 640 a la salida del subwoofer de su sistema de audio.



- Utiliza el cable de audio suministrado para conectar el receptor Subwoofer Anywhere 640 a la conexión LFE/LINE IN de tu subwoofer activo.



- Conecta los adaptadores de corriente al transmisor y al receptor con el cable USB C y enchufa los adaptadores de corriente a la toma de corriente.
- El transmisor y el receptor se encenderán automáticamente y el LED blanco parpadeará lentamente. Cuando está conectado, el LED se ilumina constantemente.
- La conexión de audio está lista para ser utilizada.

## **Emparejamiento**

Cuando quiera emparejar un receptor adicional, pulse 2 veces rápidamente el botón de encendido/apagado del transmisor. El LED parpadeará rápidamente. Haga lo mismo en el nuevo receptor. Después de unos segundos, el LED se encenderá constantemente y el nuevo receptor estará operativo.

## **Standby**

Si no hay entrada de audio durante más de 30 minutos, el equipo Subwoofer Anywhere 640 entra en modo de espera y el LED se apaga. Cuando se detecte de nuevo la entrada de audio, el aparato se despertará tras unos segundos y la conexión de audio inalámbrica volverá a funcionar.

## **Apagado**

Pulse prolongadamente el botón de encendido para apagar el emisor y/o el receptor.

## **Preguntas frecuentes (FAQ)**

Diríjase a [www.marmitek.com](http://www.marmitek.com) si tiene alguna duda.

## **Especificaciones técnicas**

Método de transmisión de audio	Digital
Frecuencia del transmisor	2,4 GHz
Canales de frecuencia	26 canales
Conexión RF	emparejada (TX y RX)
Receptores adicionales	hasta 10 RX
Rango de frecuencia de audio	20 Hz ~ 20 kHz
Retardo de audio	12,5 ms (entre TX y RX)
Entrada/salida de audio	3x RCA (estéreo L/R + sub)
Alcance	Hasta 100 metros en campo libre, hasta 20 metros a través de paredes y techos
Velocidad de datos RF	Hasta 2 Mbps, modulación GFSK
En espera	Después de 30 minutos sin audio
Fuente de alimentación	Adaptador USB de 5 VDC con cable USB tipo C
Consumo de energía	0,9 W (TX) y 0,3 W (RX)
En espera (automático)	<0,25 W (TX/RX)
En espera (botón)	< 0,15 W (TX) y < 0,1 W (RX)
Dimensiones (H x A x P)	90*75*22mm (TX/RX)
Peso	160g

## **Declaración de conformidad**

**CE** Por la presente, Marmitek BV declara que este set Subwoofer Anywhere 640 cumple con los requisitos esenciales de las Directivas 2014/53/UE, 2011/65/UE y 2009/125/CE: 2019/1782.

La declaración de conformidad completa está disponible en

[www.marmitek.com/en/declarations-of-conformity/](http://www.marmitek.com/en/declarations-of-conformity/)

En nuestra página web, [www.marmitek.com](http://www.marmitek.com), encontrará manuales de usuario e instrucciones más detalladas.

## **Istruzioni di sicurezza**

**Leggere attentamente queste istruzioni prima di utilizzare l'apparecchio e conservarle per riferimenti futuri.**

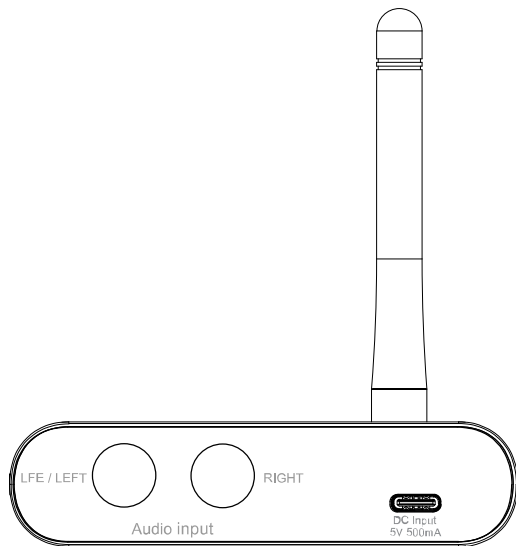
- Solo per uso interno.
- Non esporre il prodotto a temperature estremamente alte o basse, a forti fonti di luce o alla luce diretta del sole.
- Questo prodotto non è un giocattolo. Tenere fuori dalla portata dei bambini.
- Collegare l'adattatore alla rete solo dopo aver verificato che la tensione di rete corrisponda al valore indicato sulla targhetta.
- Non collegare mai un adattatore se è danneggiato. In questo caso, contattare il proprio fornitore.
- Se il dispositivo non viene utilizzato per un lungo periodo di tempo, scollegare l'adattatore di alimentazione CA/CC dalla rete elettrica.
- Non aprire mai il prodotto: il dispositivo potrebbe contenere componenti con tensione letale.
- Le riparazioni o gli interventi di assistenza devono essere eseguiti esclusivamente da personale qualificato.



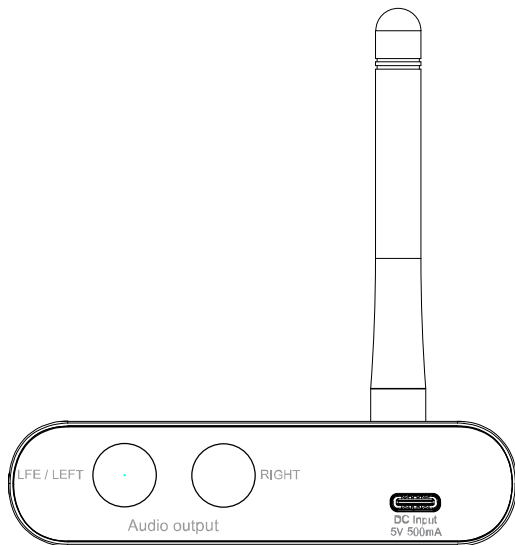
## Installazione

- Si consiglia di spegnere l'apparecchiatura prima di collegare i cavi per evitare di danneggiare uno dei dispositivi.

1. Utilizzare il cavo audio in dotazione per collegare il trasmettitore Subwoofer Anywhere 640 all'uscita subwoofer del sistema audio.



- Utilizzare il cavo audio in dotazione per collegare il ricevitore Subwoofer Anywhere 640 alla connessione LFE/LINE IN del subwoofer attivo.



- Collegare gli adattatori di alimentazione al trasmettitore e al ricevitore con il cavo USB C e inserire gli adattatori di alimentazione nella presa di corrente.
- Il trasmettitore e il ricevitore si accendono automaticamente e il LED bianco lampeggia lentamente. Quando è collegato, il LED si accende costantemente.
- Il collegamento audio è pronto per l'uso.

## **Abbinamento**

Quando si desidera accoppiare un altro ricevitore, premere 2 volte velocemente il pulsante On/Off del trasmettitore. Il LED lampeggia rapidamente. Procedere allo stesso modo con il nuovo ricevitore. Dopo qualche secondo, il LED si accende costantemente e il nuovo ricevitore è operativo.

## **Standby**

Se non vi è alcun ingresso audio per più di 30 minuti, il set Subwoofer Anywhere 640 entra in standby e il LED si spegne. Quando viene rilevato nuovamente l'ingresso audio, l'apparecchio si risveglia dopo alcuni secondi e la connessione audio wireless funziona di nuovo.

## **Spegnimento**

Premere a lungo il pulsante di accensione per spegnere il trasmettitore e/o il ricevitore.

## **Domande frequenti (FAQ)**

Se avete domande, visitate il sito [www.marmitek.com](http://www.marmitek.com) .

## **Specifiche tecniche**

Metodo di trasmissione audio	Digitale
Frequenza del trasmettitore	2,4 GHz
Canali di frequenza	26 canali
Collegamento RF	accoppiato (TX e RX)
Ricevitori aggiuntivi	fino a 10 RX
Gamma di frequenza audio	20 Hz ~ 20 kHz
Ritardo audio	12,5 ms (tra TX e RX)
Ingresso/uscita audio	3x RCA (stereo L/R + sub)
Portata	Fino a 100 metri in campo libero, fino a 20 metri attraverso pareti e soffitti
Velocità dati RF	Fino a 2 Mbps, modulazione GFSK
Standby	Dopo 30 minuti di assenza di audio
Alimentazione	Adattatore USB 5 VDC con cavo USB tipo C
Consumo di energia	0,9 W (TX) e 0,3 W (RX)
Standby (Auto)	<0,25 W (TX/RX)
Standby (tasto On/Off)	< 0,15 W (TX) e < 0,1 W (RX)
Dimensioni (A x L x P)	90*75*22 mm (TX/RX)
Peso	160 g

## **Dichiarazione di conformità**

**CE** Con la presente, Marmitek BV dichiara che questo set Subwoofer Anywhere 640 è conforme ai requisiti essenziali delle direttive 2014/53/UE, 2011/65/UE e 2009/125/CE: 2019/1782.

La dichiarazione di conformità completa è disponibile sul sito [www.marmitek.com/en/declarations-of-conformity/](http://www.marmitek.com/en/declarations-of-conformity/) .

Manuali d'uso e istruzioni più dettagliate sono disponibili sul nostro sito web all'indirizzo [www.marmitek.com](http://www.marmitek.com) .



audio

20689/20220530 | Subwoofer Anywhere 640  
all rights reserved © MARMITEK

stay connected

[marmitek.com](https://marmitek.com)