



AXA

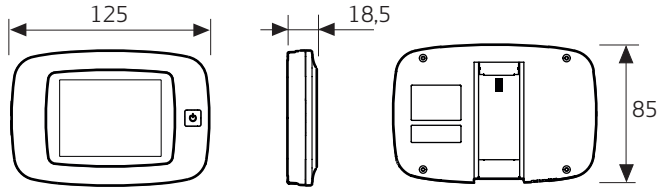
Digitale deurspion DDS 1

Informatie

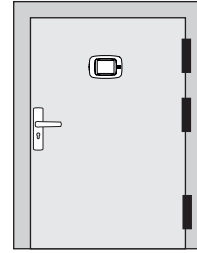
U bent in het bezit gekomen van een AXA kwaliteitsproduct. Voor een probleemloze montage en werking van dit product, dient u onderstaande instructies nauwgezet te volgen.

Montagegereedschap (advies):

Rolmaat, (accu)boor- of schroefmachine, boor \varnothing 14 mm, potlood of priem.



Montageplaats

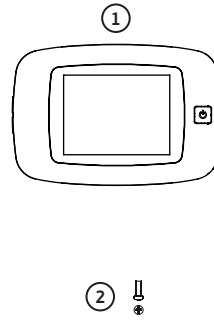
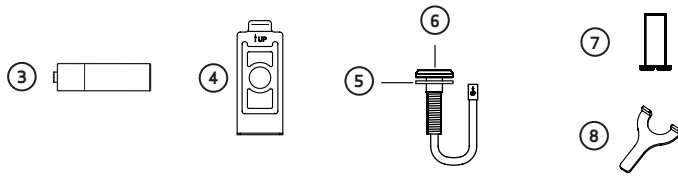


Toepassing

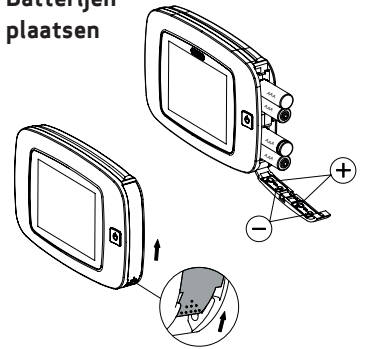
Buitendeuren (deurdikte 38 - 110 mm)

Inhoud verpakking

- | | |
|----------------------------|------------------------|
| 1. (1x) Digitale deurspion | 5. (1x) Sluitring |
| 2. (1x) Bout M3 x 8 mm | 6. (1x) Camera |
| 3. (4x) AAA Batterijen | 7. (3x) Montagebus |
| 4. (1x) Montageplaat | 8. (1x) Montagesleutel |



Batterijen plaatsen



Gebruikshandleiding

Aan/Uit knop:

Druk 1x op de aan/uit knop en de deurspion werkt voor 10 seconden.

Lage batterij spanning:

Als het symbool van lage batterij spanning rechtsonder in het beeldscherm zichtbaar is, dienen de batterijen vervangen te worden.

Specificaties

Deurdikte:	38-110 mm
Gatgrootte camera:	\varnothing 14 -22 mm
Sensor:	0.3 Mega Pixel CMOS
LCD scherm:	3.2 inch TFT
Voeding:	4x AAA batterijen
Afmetingen (bxhxd):	125 x 68 x 15 mm
Gewicht:	180 gram



AXA

Digitale deurspion DDS 1

Montagehandleiding

Voor een probleemloze werking van dit product dient u onderstaande instructies nauwgezet te volgen.

Montage

- 1 Plaats de batterijen (3) in de deurspion.
- 2 Vervang de bestaande deurspion of boor een gat (Ø 14 mm) op ooghoogte. Steek de camera (6), met daartussen de sluitring (5), vanaf de buitenzijde door de deur (figuur A).



Camera aansluitkabel niet vouwen of aan trekken



De pijl aan de voorzijde van de camera moet omhoog wijzen

- 3 Demonteer de montageplaat (4) aan de onderzijde van het scherm (1) door de bout (2) los te draaien (figuur B).
- 4 Verwijder de folie van de dubbelzijdige tape achter op de montageplaat (figuur B).
- 5 Steek de aansluitkabel van de camera door de montageplaat en plak de montageplaat, met de pijl omhoog, op de binnenkant van de deur. Schroef de montagebus (7) op het schroefdraad van de camera met behulp van de montagesleutel (8) (figuur C).



De pijl op de montageplaat moet omhoog wijzen

- 6 Sluit voorzichtig de stekker van de camera aan op de achterzijde van het scherm.
- 7 Haak het scherm over de bovenkant van de montageplaat en borg het geheel met behulp van de bout (figuur D).
- 8 De AXA digitale deurspion is klaar voor gebruik.

