

AREBOS

Compressor koeler

AR-HE-KK30/40/50A



Volg alle veiligheidsmaatregelen in deze handleiding om een veilig gebruik te garanderen.



Bedankt voor uw vertrouwen in AREBOS.

Inhoudsopgave

1. Veiligheid	3
1.1 Uitleg van de symbolen	3
1.2 Algemene veiligheidsinstructies	4
1.3 Speciale veiligheidsinstructies voor het apparaat	6
1.4 Andere belangrijke opmerkingen over het apparaat	6
2. Product	7
2.1 Namen van onderdelen	7
2.2 Maatomschrijving (eenheid: mm)	7
2.3 Configuratiescherm	8
3. Functies en bediening	10
3.1 Eerste gebruik.....	10
3.2 Voeding.....	10
3.3 Het scherm initialiseren.....	10
3.4 In-/uitschakelen	10
3.5 Temperatuur	10
3.6 Koelmodus	10
3.7 De temperatuureenheid instellen	10
3.8 Opnieuw instellen.....	11
3.9 Batterijbeschermingsmodus.....	11
3.10 Aanbevolen temperatuur voor gewone voedingsmiddelen	12
3.11 Omkeren van de openingsrichting van de deur	12
4. Technische gegevens	12
5. Reiniging en onderhoud	14
5.1 Reiniging	14
5.2 Opslag	14
5.3 Onderhoud.....	14
6. Problemen oplossen	15
7. Milieuvriendelijke verwijdering	17
7.1 Verwijdering en verpakking.....	17
7.2 Verwijdering van oude apparatuur	17
EU-conformiteitsverklaring	18

Bedankt voor het kiezen van ons product. Lees de gebruiksaanwijzing zorgvuldig door voordat u het product voor de eerste keer gebruikt. Als u het product aan een derde partij geeft, moeten deze instructies erbij worden geleverd. Bewaar de handleiding voor toekomstig gebruik. De tekeningen in deze handleiding komen mogelijk niet overeen met de fysieke objecten. Raadpleeg de fysieke objecten.

1. Veiligheid

1.1 Uitleg van de symbolen



Een CE-markering kan worden gebruikt om aan te geven dat een product voldoet aan de wettelijke vereisten van Europese wettelijke normen en daarom binnen de Europese Gemeenschap mag worden verhandeld.



Waarschuwing! Lees de veiligheidsinstructies zorgvuldig door. Het niet in acht nemen van veiligheidsmaatregelen kan leiden tot ernstig letsel of schade. Bewaar de gebruiksaanwijzing op een veilige plaats.



Beschermende geïsoleerde behuizing (beschermingsklasse II)!



Waarschuwing: Brandgevaar / brandbare materialen



Dit product mag **niet** bij het huishoudelijk afval worden weggegooid!

1.2 Algemene veiligheidsinstructies

- **WAARSCHUWING:** Lees alle veiligheidswaarschuwingen en instructies. Het niet opvolgen van de waarschuwingen en instructies kan leiden tot elektrische schokken, brand en/of ernstig letsel.
- Controleer voor de installatie of alle accessoires volledig aanwezig en onbeschadigd zijn. Is dit niet het geval, neem dan contact op met onze klantenservice.
- Bewaar deze instructies op een veilige plaats, zodat u er later naar kunt verwijzen.
- Dit apparaat is niet bedoeld voor gebruik door personen (inclusief kinderen) met verminderde fysieke, zintuiglijke of mentale vermogens of gebrek aan ervaring en kennis, tenzij zij onder toezicht staan of zijn geïnstrueerd in het gebruik van het apparaat door een persoon die verantwoordelijk is voor hun veiligheid.
- Dit apparaat mag alleen worden gebruikt door kinderen van 8 jaar en ouder en personen met een verminderde fysieke, zintuiglijke of mentale capaciteit of gebrek aan ervaring en kennis als zij tijdens het gebruik onder toezicht staan of instructies hebben gekregen over het veilig omgaan met het apparaat en de gevaren die ermee gepaard gaan en deze hebben begrepen. Kinderen mogen niet met het apparaat spelen. Reiniging en onderhoud mogen niet door kinderen worden uitgevoerd.
- **Gevaar!** Houd kinderen uit de buurt van verpakkingsmateriaal. Er is een risico op verstikking.
- Reiniging en onderhoud door de gebruiker mag niet zonder toezicht door kinderen worden uitgevoerd.
- Kinderen tussen de 3 en 8 jaar mogen koelkasten in- en uitladen.
- Bewaar geen explosieve stoffen in dit apparaat, zoals spuitbussen met brandbaar drijfgas.
- **VOORZICHTIGHEID! Om gevaren te vermijden en te voldoen aan de veiligheidsvoorschriften, mogen reparaties alleen worden uitgevoerd door gekwalificeerd personeel. Onjuiste reparatie kan leiden tot gevaren.**
- Als de lamp of het netsnoer beschadigd is, moet deze worden vervangen door de fabrikant of gekwalificeerd personeel om gevaren te voorkomen.
- De installatie van gelijkstroom in de boot moet worden uitgevoerd door gekwalificeerde elektriciens.
- Het apparaat kan op meer dan één voedingsbron worden aangesloten.
- Gebruik de koelkast niet als deze zichtbaar beschadigd is.
- Controleer voor de inbedrijfstelling het hele apparaat, inclusief de aansluitkabel en eventuele accessoires, op defecten en schade die de functionele veiligheid van het apparaat kunnen aantasten. Als het apparaat bijvoorbeeld op de grond is gevallen of de aansluitkabel is getrokken, kan er schade ontstaan die van buitenaf niet zichtbaar is. Gebruik het apparaat in deze gevallen niet.
- Sluit niet beide aansluitkabels tegelijk aan.
- Koppel de koelkast los van de voeding voor elke reiniging en onderhoud, evenals na elk gebruik
- Trek de stekker niet via de aansluitkabel uit het stopcontact, maar pak de stekker vast.
- In geval van onjuiste bediening of ander gebruik van het apparaat kan geen aansprakelijkheid worden aanvaard voor eventuele schade die kan optreden.
- Voordat u de koeleenheid gebruikt, moet u ervoor zorgen dat het netsnoer en de

stekker droog zijn.

- Controleer of de spanning op het naamplaatje overeenkomt met die van de voeding. Het apparaat mag alleen worden gebruikt met de meegeleverde voedingsadapter.
- **Waarschuwing: Zorg er bij het instellen van het apparaat voor dat het netsnoer niet is bekneld of beschadigd.**
- **WAARSCHUWING: Plaats niet meerdere draagbare stopcontacten of draagbare lichtnetadapters aan de achterkant van het apparaat.**
- Gebruik geen elektrische apparaten in de voedselcompartimenten van het apparaat, tenzij deze het door de fabrikant aanbevolen type zijn.
- Plaats de koelkast niet in de buurt van een open haard of andere warmtebronnen (kachels, direct zonlicht, gasfornuizen, enz.).
- Koppel het apparaat voor het schoonmaken los en laat het indien nodig afkoelen.
- Om uzelf te beschermen tegen elektrische schokken, mag u de kabel, stekker of het apparaat niet onderdompelen in water of andere vloeistoffen.
- Bescherm het apparaat en de kabels tegen vocht, direct zonlicht en schokken.
- Het apparaat mag niet worden blootgesteld aan regen. Laat geen vloeistoffen in de ventilatieopeningen van de ventilator lopen of vul ze in de radiator.
- Vul de binnencontainer niet met ijs of vloeistoffen.
- Houd het apparaat stabiel op de grond of in de auto; Niet ondersteboven uitlekken.
- **Risico op oververhitting! Plaats de koelkast niet in afgesloten ruimtes met weinig of geen luchtstroom.**
- Houd het ventilatiegebied vrij van obstakels die de luchtstroom naar de koelcomponenten kunnen beperken.
- Zorg ervoor dat de ventilatieopeningen niet bedekt zijn.
- Gebruik geen mechanische apparaten of andere middelen om het ontdooiproces te versnellen, behalve die welke door de fabrikant worden aanbevolen.
- Beschadig het koelmiddelcircuit niet.

1.3 Speciale veiligheidsinstructies voor het apparaat

- Bij verkoop, afgifte of afgifte voor recycling moet het drijfgas cyclopentaan worden vermeld in de isolatie van de koelkast.
- Plaats dit apparaat na het uitpakken, vóór de eerste installatie of inbedrijfstelling, gedurende ten minste 6 uur rechtop op een vlakke ondergrond.
- Zorg ervoor dat het apparaat waterpas blijft tijdens het gebruik. De hellingshoek moet kleiner zijn dan 5° voor lange runs en minder dan 45° voor korte runs.

1.4 Andere belangrijke opmerkingen over het apparaat

Gebruiken:

- De koelkast is geschikt voor gebruik op de camping of bedoeld voor gebruik in huis en soortgelijke toepassingen, zoals:
- personeelskeukens in winkels, kantoren en andere werkomgevingen;
- boerderijen en door klanten in hotels, motels en andere woonomgevingen;
- Bed & Breakfast omgevingen;
- Catering en soortgelijke niet-retail toepassingen.

Volg deze instructies om besmetting van voedsel te voorkomen:

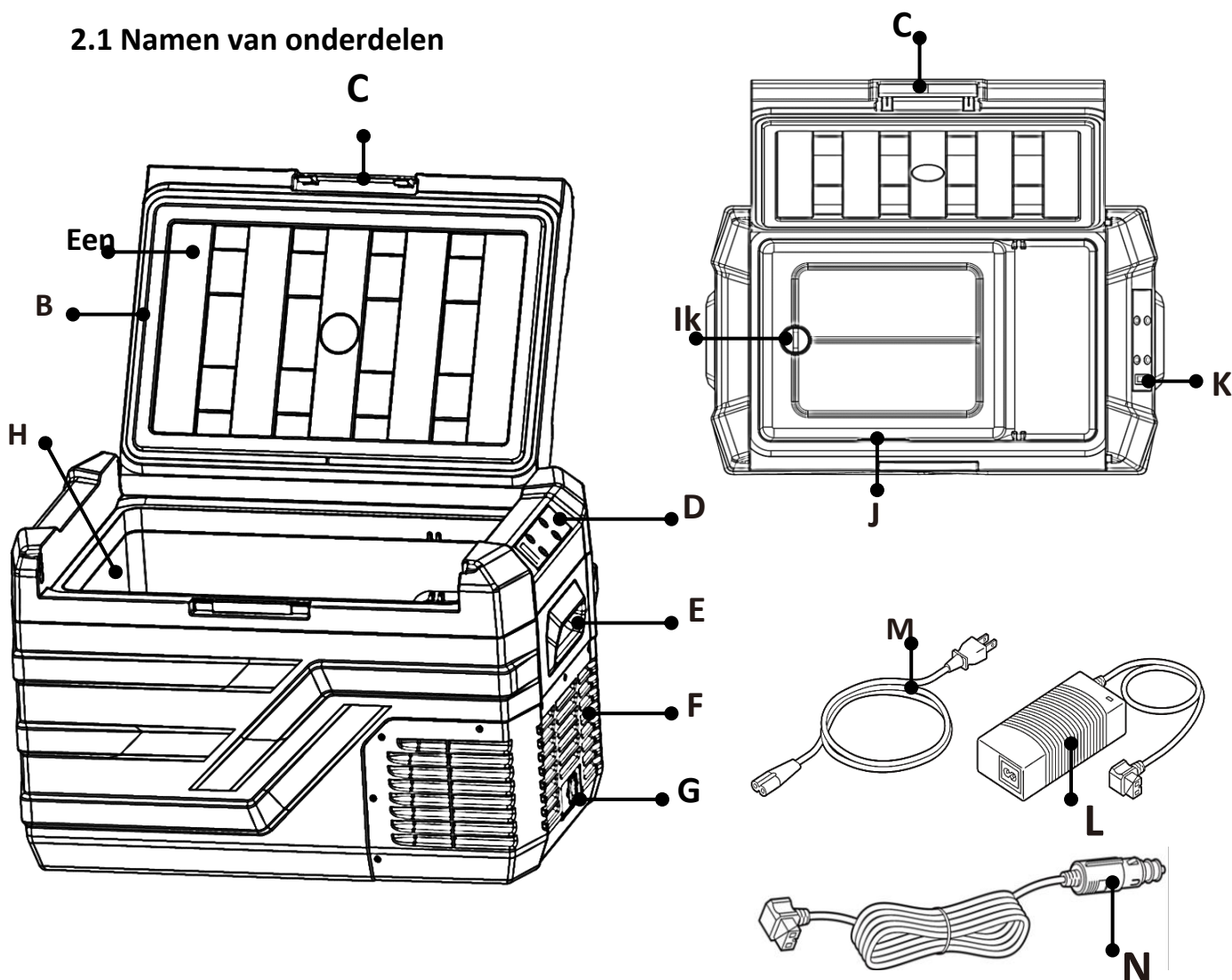
- Als u de deur voor een lange periode opent, zal de temperatuur in het apparaat aanzienlijk stijgen.
- Voedsel mag alleen worden bewaard in de originele verpakking of in geschikte containers.
- Controleer of de koelcapaciteit van het apparaat geschikt is voor het bewaren van voedsel of medicijnen.
- Reinig regelmatig oppervlakken die in contact komen met voedsel en afvoersystemen die toegankelijk zijn.

Als de koelkast lange tijd niet is gebruikt,

- Schakel het uit
- Ontdooi het apparaat
- Reinig en droog het
- Open de deur om te voorkomen dat schimmel zich binnenin vormt.

2. Productoverzicht

2.1 Namen van onderdelen

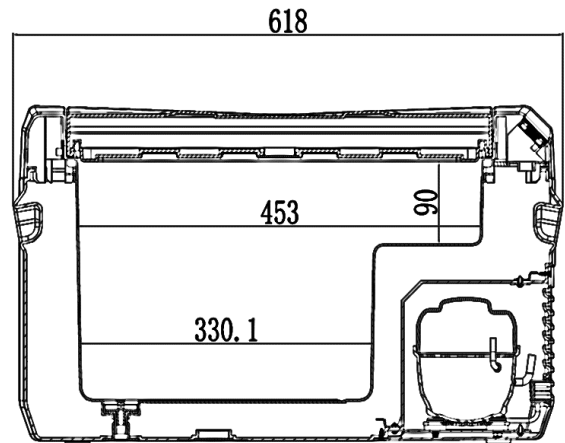
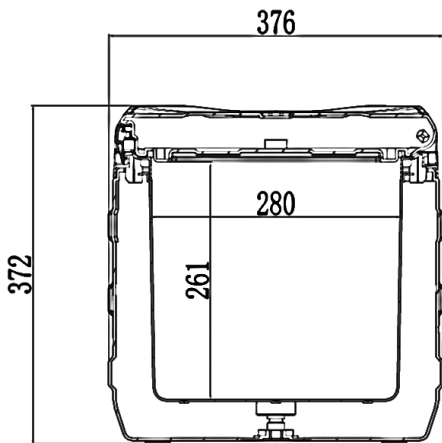


- A. Deur / Deksel
- B. Afdichting
- C. Deurslot
- D. Configuratiescherm
- E. Handvat
- F. Machinekamer
- G. Oplaadpoort
- H. Berging

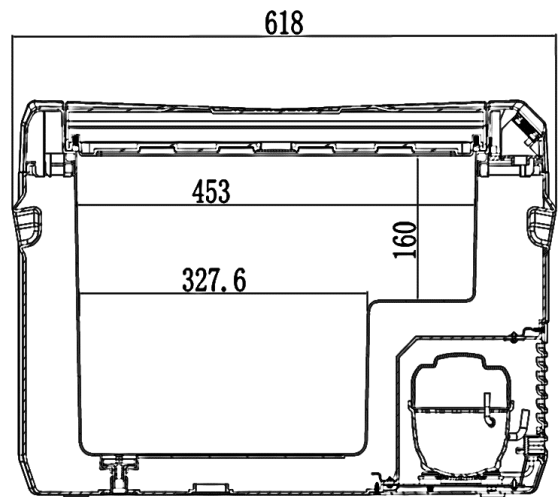
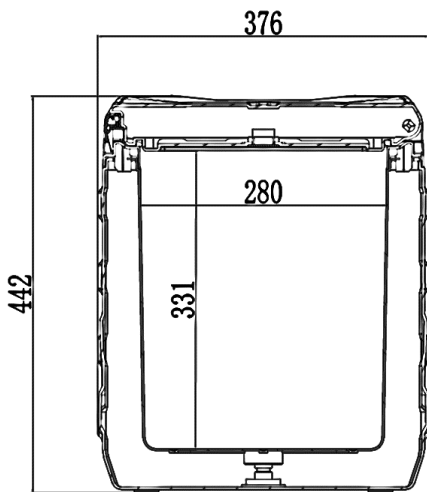
- I. Aftapplug
- J. LED
- K.USB
- L. AC-kabel met stekker
- M. Voeding
- N.DC kabel met stekker

2.2 Maatomschrijving (eenheid: mm)

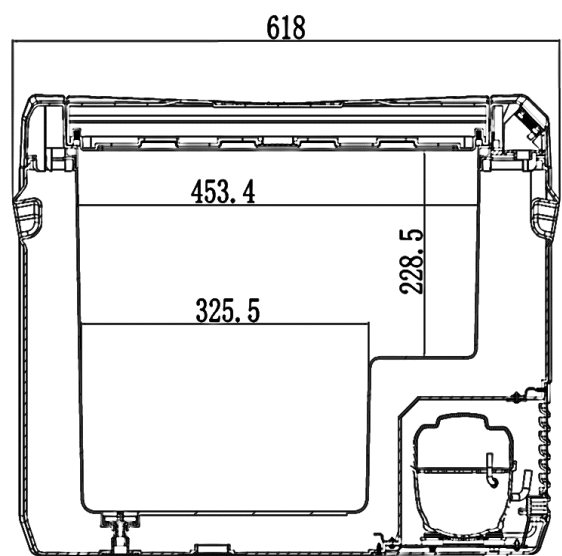
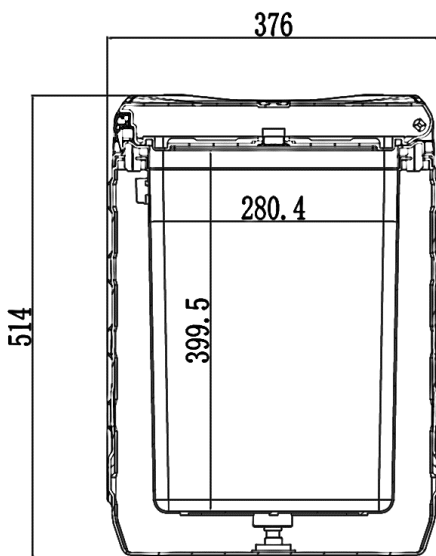
- AR-HE-KK30A



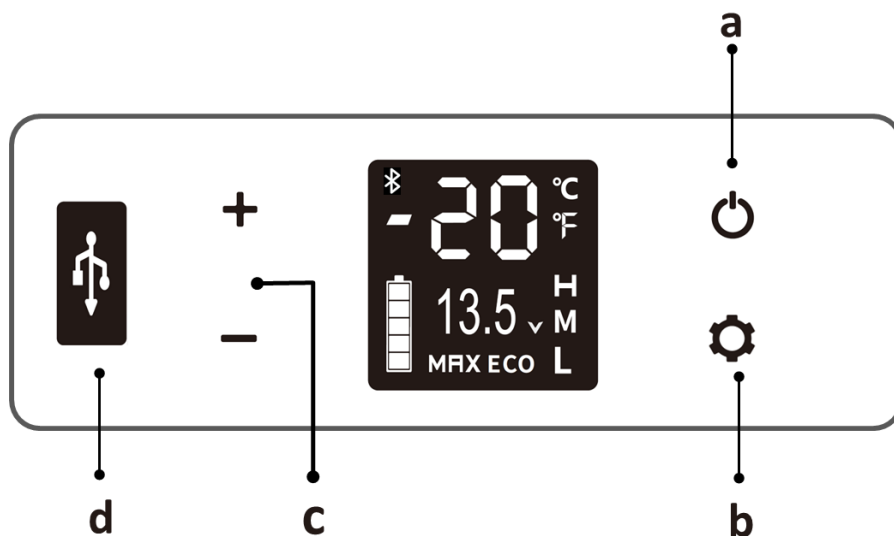
- AR-HE-KK40A



- AR-HE-KK50A

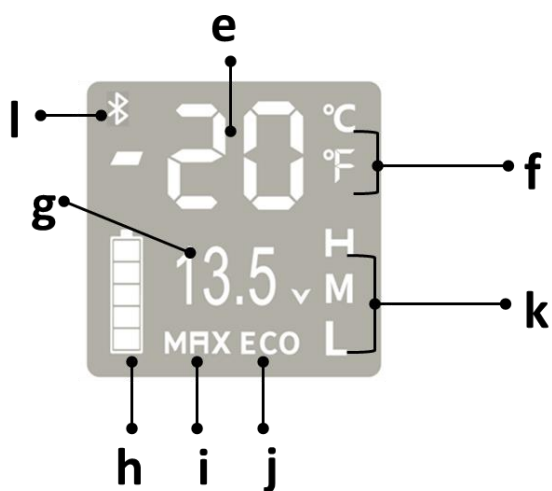


2.3 Configuratiescherm



Benaming	Omschrijving:
een	AAN/UIT
b	SET-knop
c	Temperatuur
d	USB 5V/1A

Benaming	Omschrijving: _____
e	Huidige temperatuur
f	Temperatuur unit
g	Huidige spanning
h	Huidige batterij (ter referentie)
lk	MAX (snelle koeling)
j	ECO (Energiebesparing)
k	(H.M.L.) Batterijbeschermingsmodus
l	bluetooth



3. Functies en bediening

3.1 Eerste gebruik

- Haal het apparaat en de accessoires uit de verpakking. Verwijder de stickers, beschermfolie of plastic onderdelen van het apparaat.
- Veeg alle verwijderbare onderdelen schoon met een vochtige doek voordat u het apparaat voor de eerste keer gebruikt. Gebruik nooit schurende reinigingsmiddelen.
- **Belangrijke opmerking: Laat de vriezer na het eerste uitpakken minstens 6 uur zitten voordat u deze inschakelt. Houd de vriezer altijd waterpas.**
- De koeler kan niet alleen worden gebruikt om eten en drinken in de kamer te koelen, maar kan ook worden gebruikt als een kleine draagbare koelkast om vers eten en drinken in de auto op te slaan.


3.2 Voeding

DC 12V/24V of AC 100-240V voeding (met speciale adapter).



3.3 Het scherm initialiseren

Wanneer de koelkast is ingeschakeld, geeft de zoemer een lange pieptoon af en licht het display twee seconden op en schakelt vervolgens over naar normaal gebruik.


3.4 In-/uitschakelen

- Druk op "  " om AAN/UIT te schakelen.
- **AC Power Mode:** Sluit het netsnoer aan op de radiator en op een voedingsadapter, waarna de koeler klaar is voor gebruik. Om het uit te schakelen, drukt u op de AAN/UIT-knop en koppelt u het netsnoer los.
- **DC-voedingsmodus:** Sluit de sigarettenaanstekeradapter aan op de koeler en op de voeding in de auto om deze in te schakelen. Om het uit te schakelen, drukt u op de AAN/UIT-knop en koppelt u het netsnoer los.

3.5 Temperatuur




- Druk op  of  om de gewenste temperatuur in te stellen. De instelling wordt automatisch opgeslagen wanneer de werking gedurende 3 seconden wordt onderbroken.
- Opmerking: De weergegeven temperatuur is de huidige temperatuur van het compartiment, het duurt even voordat de ingestelde temperatuur is bereikt.
- Opmerking: Temperatuur instellingsbereik: -20 ~ 20 ° C (-4 ~ 68 ° F)

3.6 Koelmodus

Druk tijdens het hardlopen om over te schakelen naar  de MAX-modus (Rapid Cooling, Eco) of ECO-modus (Power Saving Mode).

Opmerking: De fabrieksinstelling is MAX.




3.7 De temperatuureenheid instellen

Schakel de koelkast uit , druk 3 seconden totdat E1 verschijnt en schakel over naar E5 door nogmaals te drukken en druk  vervolgens op  of om Celsius of Fahrenheit te

wijzigen. —

Opmerking: De fabrieksinstelling is °C.



3.8 Opnieuw instellen

Zet de koelkast uit. Houd  de knop 3 seconden ingedrukt totdat E1 verschijnt, houd tegelijkertijd in de E1-modus seconden ingedrukt   om de instellingen opnieuw in te stellen.

3.9 Batterijbeschermingsmodus

- Om te voorkomen dat de koeler de accu van de auto leegmaakt, is de koeler uitgerust met een batterijbeschermingsmodus.

- **De batterijbeveiligingsmodus selecteren:**

Wanneer de radiator draait, drukt u de knop  3 seconden in totdat het scherm knippert en drukt u vervolgens nogmaals op de knop  om de beveiligingsmodi H (hoog), M (gemiddeld), L (laag) te selecteren.

Opmerking: De fabrieksinstelling is H3.

- **Spanningsreferentie:**

INVOER	gelijkstroom 12V		gelijkstroom 24V	
	Uitgang	Ingang	Uitgang	Ingang
L	8,5 V	10,9 V	21,3 V	22,7 V
M	10,1 V	11,4 V	22,3 V	23,7 V
H	11,1 V	12,4 V	24,3 V	25,7 V

Opmerking: Vanwege de verschillende uitgangsspanningen van de verschillende voedingen van het voertuig, kunt u de instelling voor batterijbescherming met één niveau verlagen wanneer de spanningsbeveiliging wordt weergegeven (wanneer het display "F1" weergeeft) (H ingesteld op M of L).








We raden af om de vriezer te laten draaien met de motor uit.

- Als u de vriezer moet laten draaien met de motor uit, stelt u het beschermingsniveau in op H.
- Als de vriezer te lang draait zonder de motor aan, kan het voertuig niet starten.

Opmerking: De spanning is een theoretische waarde. Er kan een afwijking zijn in verschillende scenario's.

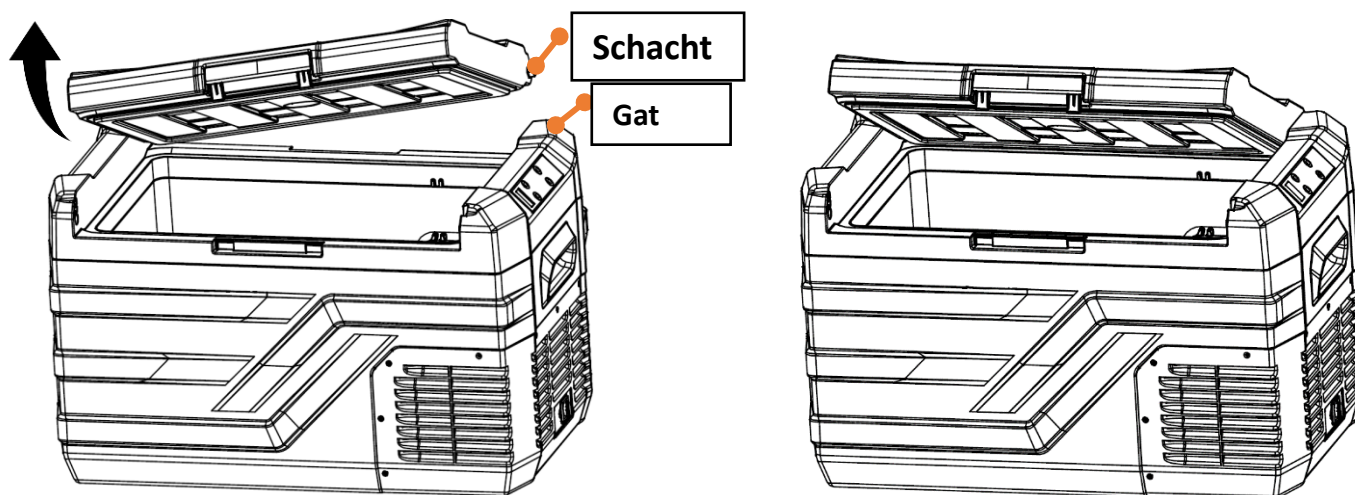
- Het wordt aanbevolen om beschermingsmodus H te selecteren wanneer het voertuig wordt aangedreven.
- M of L moet worden ingesteld wanneer deze is aangesloten op een draagbare batterij of een andere back-upbatterij.

3.10 Aanbevolen temperatuur voor gewone voedingsmiddelen

						
Dranke	Vrucht	Groente	Delicatessen	Wijn	Ijs	Vlees
5°C/41°F	5 ~ 8 °C / 41 ~ 46 °F	3 ~ 10 °C / 37 ~ 50 °F	4°C/39°F	10°C/50°F	-10°C/14°F	-18°C/0°F

3.11 Omkeren van de openingsrichting van de deur

- Het deksel heeft twee openingsrichtingen en kan onder een hoek van 20° worden verwijderd.
- Lijn bij het installeren de deur goed uit met het compartimentgat en plaats deze vervolgens.



4. Technische gegevens

Model	AR-HE-KK30A	AR-HE-KK40A	AR-HE-KK50A
EAN	4252023117739	4252023117746	4252023117753
Volume	26l	35l	43l
Nominale spanning	DC12V /24V AC100-240V 50-60 HZ		
Nominaal vermogen	60W		
Klimaatklasse	T/ST/N		
Isolatie blaasgas	C5H10 KARTON		
Koelmiddel	R1234yf		
Hoeveelheid koudemiddel	40g		
Klas	II		
Nominaal vermogen	60W		
Temperatuurinstellingsbereik	-20 ~ 20 °C (-4 ~ 68 °F)		
Afmetingen (L*B*H)	618 * 376 * 372 mm	618 * 376 * 442 mm	618 * 376 * 514 mm
Nettogewicht	11,6 kg	12,7 kg	13kg

Belangrijke opmerking: Laat de vriezer na het eerste uitpakken minstens 6 uur zitten voordat u deze inschakelt. Houd de vriezer altijd waterpas.

5. Reiniging en onderhoud

5.1 Reiniging

- Koppel het apparaat voor het schoonmaken los en laat het afkoelen.
- Dompel de koeler niet onder in water en was de koeler direct.
- De binnen- en buitenkant van het apparaat moeten om hygiënische redenen ten minste maandelijks worden gereinigd; Reinig de binnen- en buitenkant van de behuizing met een mild reinigingsmiddel.
- Veeg het deksel af met een licht vochtige doek en droog het vervolgens af.
- Reinig de container met een vochtige doek, indien nodig met een beetje afwasmiddel. Droog vervolgens de container.
- Zorg ervoor dat de luchtinlaat- en uitlaatpoorten op het apparaat vrij zijn van stof en vuil.
- Gebruik nooit bijtende reinigingsmiddelen, staalwol en/of schuursponsjes, omdat deze het apparaat kunnen beschadigen.
- Gebruik geen schurende reinigingsmiddelen om de radiator schoon te maken, omdat deze het product kunnen beschadigen.

5.2 Opslag

Als het apparaat lange tijd niet wordt gebruikt, volgt u de instructies:

- Schakel het apparaat uit en koppel het los.
- Verwijder alle items die op het apparaat zijn opgeslagen.
- Veeg overtollig water af met een zachte doek.
- Bewaar het apparaat op een koele en droge plaats.
- Laat het deksel iets open om geurtjes te voorkomen.
- Aanbevolen opslagomgeving: Omgevingstemperatuur: 25° C, vochtigheid: ≤ 75%.

5.3 Onderhoud

Vorst vermindert de koelcapaciteit (vocht veroorzaakt door vorst in de koelkast of bij de verdampers). Het wordt aanbevolen om op tijd te ontdooien:

- Schakel het apparaat uit en koppel het los om elektrische schokken te voorkomen.
- Schakel het apparaat uit en koppel het los
- Lege opslagruimte van het apparaat.
- Laat het deksel open.
- Veeg het ontdooide water af met een zachte doek.

Waarschuwing! Gebruik geen hard of scherp gereedschap om ijs of bevroren voorwerpen te verwijderen.

6. Problemen oplossen

Problemen	Oorzaak/Suggesties
Koelkast werkt niet	<ul style="list-style-type: none"> • Controleer of de AAN/UIT-schakelaar is ingeschakeld. • Controleer of de stekker en het stopcontact goed zijn aangesloten. • Controleer of de zekering is doorgespoeld. • Controleer of de voeding defect is. • Als u de koelkast regelmatig in- en uitschakelt, kan de compressor worden opgestart. Na het inschakelen van de vriezer is er een veiligheidsperiode van drie minuten voor het vertragen van de compressor. Controleer of de vriezer na drie minuten aangaat.
De koeler is ongewoon warm	<ul style="list-style-type: none"> • De radiator dop wordt regelmatig geopend. • Onlangs is een grote hoeveelheid warm of warm voedsel opgeslagen. • De koelkast is lange tijd losgekoppeld geweest van de elektriciteit.
Voedsel/items worden ingevroren in de koeler of overmatig ingevroren in de koelkast	<ul style="list-style-type: none"> • De temperatuur is te laag ingesteld. • Zorg ervoor dat de deur gesloten is en dat de afdichting intact is. • Zorg ervoor dat de binnenkant van de vriezer droog is voor gebruik.
Er is een "waterstroom" geluid uit de koelkast binnenin	<ul style="list-style-type: none"> • Dit is normaal en komt van de compressor binnenin. Dit is het normale geluid van draaiend koudemiddel.
Waterdruppels rond de koelkastbehuizing of de afdichting van het koeldekseel	<ul style="list-style-type: none"> • Dit is een normaal verschijnsel. • Het vocht condenseert tot water wanneer het in contact komt met een koud oppervlak van de koelkast. • Deze condensatie kan worden afgeveegd met een handdoek.
De compressor start luidruchtig.	<ul style="list-style-type: none"> • Dit is een normaal verschijnsel. • Wanneer de compressor voor de eerste keer start, draait de motor meestal op hoog toerental. Dit zal een hard geluid maken, maar het zal afnemen nadat de snelheid stabiliseert.
Onnauwkeurige temperatuurmeting.	<ul style="list-style-type: none"> • Als de items binnenin te warm zijn, zal de interne temperatuur ongelijk zijn, terwijl de temperatuur zal stabiliseren. • Frequent openen en sluiten van de vriesdeur zal resulteren in een fluctuerende luchtstroom, wat resulteert in een onstabiele interne temperatuur. • Zorg ervoor dat het apparaat van uw thermometer overeenkomt met het apparaat op het display van de vriezer.

Foutcode	Oorzaak/Suggesties
Code F1 wordt weergegeven	<ul style="list-style-type: none"> • Mogelijke oorzaak: Onderspanningsbeveiliging • Stel de batterijbeveiligingsmodus in van Hoog naar Gemiddeld of van Gemiddeld naar Laag.
Code F2 wordt weergegeven	<ul style="list-style-type: none"> • Mogelijke oorzaak: Condensorventilator is overbelast. • Schakel de vriezer uit, schakel de stroom 30 minuten uit en start opnieuw op. • Als de code opnieuw verschijnt, neemt u contact op met de fabrikant voor een reparatie.
Code F3 wordt weergegeven	<ul style="list-style-type: none"> • Mogelijke oorzaak: De compressor start te vaak. • Schakel de vriezer uit, schakel de stroom 30 minuten uit en start opnieuw op. • Als de code opnieuw wordt weergegeven, neemt u contact op met de fabrikant voor een reparatie.
Code F4 wordt weergegeven	<ul style="list-style-type: none"> • Mogelijke oorzaak: Compressor start niet. Het toerental van de compressor is te laag of de belasting is te hoog. • Schakel de vriezer uit, schakel de stroom 30 minuten uit en start opnieuw op. • Als de code opnieuw wordt weergegeven, neemt u contact op met de fabrikant voor een reparatie.
Code F5 wordt weergegeven	<ul style="list-style-type: none"> • Mogelijke oorzaak: oververhitting van de compressor en elektronica. • Schakel de vriezer uit en laat hem 30 minuten los in een goed geventileerde ruimte en start hem vervolgens opnieuw op. • Als de code opnieuw wordt weergegeven, neemt u contact op met de fabrikant voor een reparatie.
Code F6 wordt weergegeven	<ul style="list-style-type: none"> • Mogelijke oorzaak: Er kan geen parameter worden gedetecteerd door de controller. • Schakel het apparaat gedurende 5 minuten uit en start het opnieuw op. • Als de code opnieuw wordt weergegeven, neemt u contact op met de fabrikant voor een reparatie.
Code F7 of F8 wordt weergegeven	<ul style="list-style-type: none"> • Mogelijke oorzaak: Temperatuursensor is defect. • Controleer de terminal van de temperatuursensor of neem contact op met de fabrikant voor een reparatie.

7. Milieuvriendelijke verwijdering

⚠ Let op! van het verstikkingsgevaar! Verpakkingsmateriaal is gevaarlijk voor kinderen. Laat kinderen nooit met verpakkingsmateriaal spelen.

7.1 Verwijdering en verpakking

- De verpakking van uw apparaat is gemaakt van materialen die nodig zijn om een effectieve bescherming tijdens het transport te garanderen. Deze materialen zijn volledig recyclebaar, waardoor de impact op het milieu wordt verminderd. Gooi de verpakking weg in een bak voor recyclebaar materiaal.

7.2 Verwijdering van oude apparatuur

- AEEA moet worden verwijderd in overeenstemming met het lokale beleid en de lokale regelgeving inzake afvalbeheer. Neem contact op met uw lokale administratie op het adres van het dichtstbijzijnde recyclingcentrum en lever uw apparaat daar in.



Het symbool van de doorgestreepte vuilnisbak op een OUDE elektrische of elektronische apparatuur stelt dat deze aan het einde van zijn levensduur niet bij het huishoudelijk afval mag worden weggegooid. Afgedankte elektrische en elektronische apparatuur inzamelpunten zijn beschikbaar bij u in de buurt voor gratis retourneren. U kunt de adressen opvragen bij uw stads- of gemeentebestuur. U kunt www.arebos.de meer te weten komen over andere retouropties die we op onze website hebben gemaakt.

De gescheiden inzameling van AEEA is bedoeld om hergebruik, recycling of andere vormen van nuttige toepassing van AEEA te voorkomen, evenals de negatieve gevolgen van verwijdering voor het milieu en de menselijke gezondheid.

Ons klantenservicenummer: Tel. Telefoon: + 49 931 452 327 00

E-mailadres: info@arebos.de

Kantooradres: Canbolat Vertriebs GmbH • Gneisenaustraße 10-11 • 97074 Würzburg

Het retouradres vindt u in de opdruk: <https://www.arebos.de/impressum/>

BTW-identificatienummer: DE 263752326

Handelsrechtbank Würzburg, HRB 10082

AEEA-verordening. Nee. DE 61617071

EU-conformiteitsverklaring



Wij, de **Canbolat Vertriebsgesellschaft mbH**
Gneisenaustraße 10-11
97074 Würzburg, Duitsland

verklaren, onder hun eigen verantwoordelijkheid, dat het volgende product:

Merk

AREBOS

Product

Koelkast

Productmodel

AR-HE-KK30A / AR-HE-KK40A / AR-HE-KK50A

Artikel

4252023117739 / 4252023117746 / 4252023117753

is ontworpen, ontworpen en
vervaardigd in overeenstemming
met de eisen van de Europese
richtlijnen:

Richtlijn 2014/35/EU
Richtlijn 2014/30/EU
Richtlijn 2011/65/EU
Richtlijn 2009/125/EG

Het onderwerp van de hierboven beschreven verklaring is in overeenstemming met de relevante harmonisatiewetgeving van de Europese Unie.

De evaluatie is gebaseerd op de
volgende **geharmoniseerde**
normen :

EN 60335-1:2012+A11:2014+A13:2017+A1:2019+A14:2019+A2:2019
EN 60335-2-24:2010+A1:2019+A2:2019+A11:2020
NL 62233:2008
NL IEC 55014-1:2021
NL IEC55014-2:2021
DE IEC61000-3-2:2019+A1
EN 61000-3-3:2013+A1
CISPR14-1:2020 CISPR 14-2:2020
IEC61000-3-2:2018+A1:2020
IEC61000-3-3:2013+A1:2017+A2:2021
EN 62552-1:2020 + EN 62552-2:2020 + EN 62552-3:2020
EN 60704-2-14:2013+A11:2015+A1:2019
EN IEC 60704-1:2021

Andere toegepaste technische
normen en specificaties:

(EU) 2015/863 (EU) nr. 2019/2016
(EG) nr. 1907/2006 (EU) nr. 2019/2019
(EG) nr. 1935/2004 (EU) nr. 2021/340
(EU) 2017/1369 (EU) nr. 2021/341

Plaats en datum van de
tentoonstelling:

Würzburg, 24.10.2023

Handtekening:

Dipl.-Inform. (Univ.) Korhan Canbolat, Algemeen Directeur

Als het apparaat zonder onze toestemming wordt gewijzigd, verliest deze conformiteitsverklaring zijn geldigheid.