

7084 083-00

WT



Inhoud

Aanwijzing m.b.t. afdanken.....	26
Veiligheidsinstructies en waarschuwingen	27
Toepassingen van het apparaat	27
Opstellen	28
Energie sparen	28
Klimaatklasse	28
Afmetingen van het apparaat	28
Elektrische aansluiting	28
Bedienings- en controleelementen	29
Apparaat in- en uitschakelen.....	29
Temperatuur instellen.....	29
Ventilator	29
Alarm bij openen deur	29
Temperatuuralarm	30
Binnenverlichting.....	30
Instelmodus	30
Uitvoering	31
Beladingschema	32
Reinigen	32
Storingen	32
Buiten werking stellen	32
Draairichting deur veranderen	33

Aanwijzing m.b.t. afdanken

Het apparaat bevat waardevolle materialen en mag niet met het gewoon huis- of grofvuil worden meegegeven. Het recyclen van afgedankte apparaten moet vakkundig gebeuren overeenkomstig de plaatselijk geldende voorschriften en wetten.



Let erop dat bij het afvoeren van het afgedankte apparaat het koelmiddelcircuit niet wordt beschadigd, zodat het koelmiddel (informatie op het typeplaatje) of de olie erin niet ongewild vrijkomen.

- Apparaat onbruikbaar maken.
- De netstekker uit het stopcontact trekken.
- Het aansluitsnoer doorknippen.

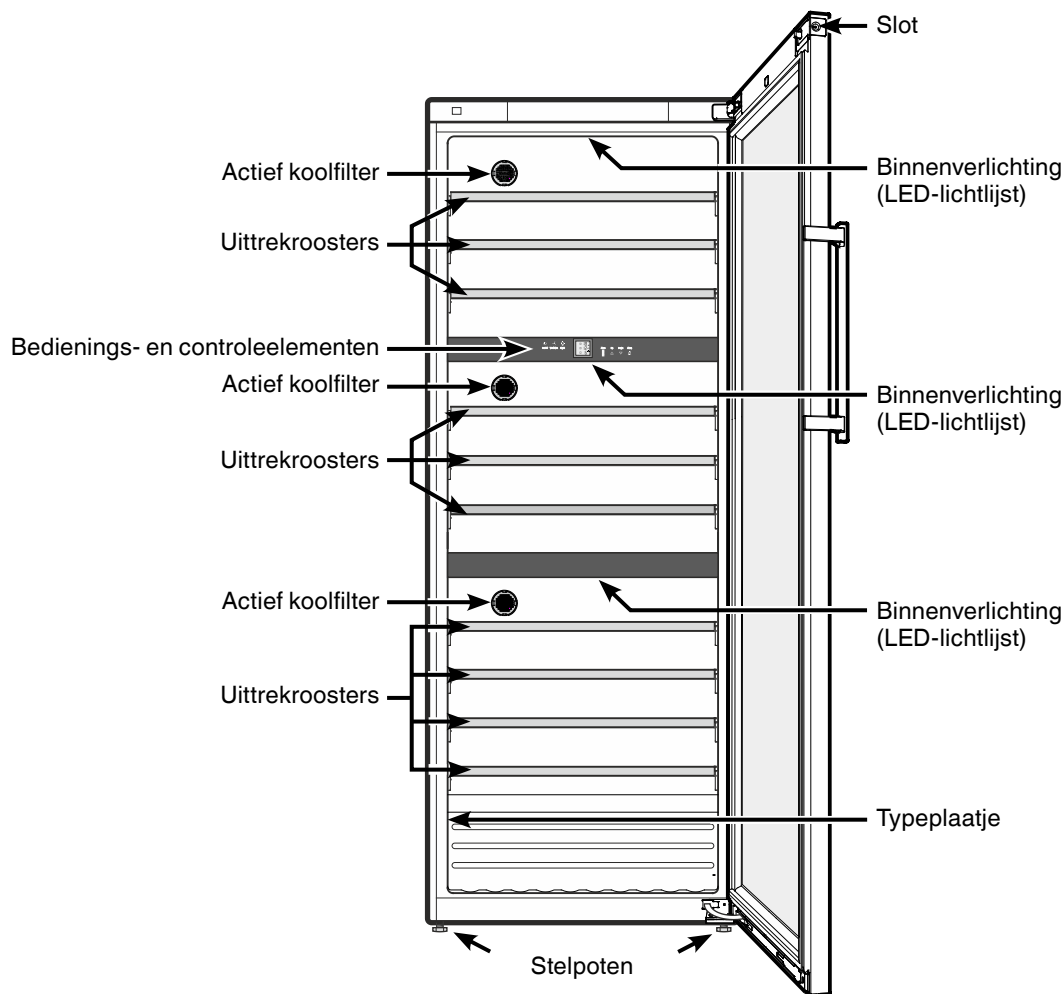
⚠ WAARSCHUWING

Gevaar voor verstikking door verpakkingsmateriaal en folie!

Kinderen niet met het verpakkingsmateriaal laten spelen.

Breng het verpakkingsmateriaal naar een officieel inzamelpunt.

Beschrijving van het apparaat



Veiligheidsinstructies en waarschuwingen

- Voorkom blessures en beschadigingen: pak het apparaat altijd met twee personen uit en stel het samen op.
- Neem bij beschadiging van het apparaat onmiddellijk - nog vóór het aansluiten - contact op met de leverancier.
- Stel het apparaat volgens de aanwijzingen in deze gebruiksaanwijzing op en houd u aan de aansluitvoorschriften om zeker te zijn van een goede werking.
- Koppel het apparaat bij storingen los van de netspanning: trek de stekker uit het stopcontact of draai de zekering in de meterkast eruit.
- Trek de stekker niet aan het netsnoer uit het stopcontact maar pak de stekker vast.
- Laat reparaties en ingrepen aan het apparaat uitsluitend door de technische dienst uitvoeren, aangezien anders grote gevaren voor uzelf en anderen kunnen ontstaan. Hetzelfde geldt voor het vervangen van het netsnoer.
- Gebruik in het apparaat nooit open vuur of ontstekingsbronnen. Let er daarom tijdens het vervoeren en reinigen van het apparaat goed op dat het koelmiddelcircuit niet wordt beschadigd. Mocht het koelmiddelcircuit desondanks beschadigd raken, houd het apparaat dan uit de buurt van open vuur. Zorg voor goede ventilatie in het vertrek.
- Ga nooit op de sokkel, laden, deur enz. staan of leunen om ergens bij te kunnen.
- Dit apparaat kan door kinderen vanaf 8 jaar en ouder, evenals door personen met beperkte fysieke, sensorische of mentale capaciteiten of gebrek aan ervaring en kennis worden gebruikt, wanneer ze onder toezicht staan of m.b.t. het veilige gebruik van het apparaat instructies hebben gekregen en de daaruit voortvloeiende gevaren begrijpen. Kinderen mogen niet met het apparaat spelen. Kinderen mogen het apparaat niet zonder toezicht reinigen en onderhouden.
- Voorkom voortdurend huidcontact met koude oppervlakken of te koelen/te bevroren levensmiddelen want dat kan een pijnlijk of dof gevoel en bevroering veroorzaken. Bij langdurig huidcontact veiligheidsmaatregelen treffen, bijv. handschoenen dragen.
- Consumeer geen levensmiddelen die over de datum zijn, ze kunnen een voedselvergiftiging veroorzaken.
- Bewaar geen explosieve stoffen of spuitbussen met brandbare drijfgassen (bijv. butaan, propaan, pentaan) in het apparaat. Eventueel vrijkomend gas kan door de elektrische componenten ontstoken worden. U herkent dergelijke spuitbussen aan de erop gedrukte inhoudsvermelding of aan een vlamsymbool.
- Geen elektrische apparaten binnen het apparaat gebruiken.
- Bewaar bij afsluitbare apparaten de sleutel niet in de buurt van het apparaat of binnen het bereik van kinderen.
- Het apparaat is ontworpen voor gebruik in een gesloten ruimte. Het apparaat niet buiten, in een vochtige omgeving of binnen bereik van spatwater plaatsen.
- De LED-lichtlijsten in het apparaat dienen voor de verlichting van de binnenruimte ervan. Ze zijn niet geschikt als kamerverlichting.
- Bij transport of bij een werkend apparaat boven 1500 m boven zeeniveau kan de glasplaat van de deur door de verminderde luchtdruk breken. De brokstukken zijn scherp en kunnen ernstig lichamelijk letsel veroorzaken.

Toepassingen van het apparaat

Het apparaat is alleen geschikt voor het bewaren van wijn in huishoudelijke of soortgelijke omgeving. Hiertoe behoort bijvoorbeeld het gebruik

- in personeelskeukens, bed and breakfasts,
- door gasten in landhuizen, hotels, motels en andere onderkomens,
- voor catering en soortgelijke diensten in de groothandel.

Gebruik het apparaat alleen voor huishoudelijke toepassingen. Alle andere toepassingen zijn niet toegestaan.

Het apparaat is niet geschikt voor het bewaren en koelen van medicijnen, bloedplasma, laboratoriumpreparaten en dergelijke stoffen en producten als genoemd in de richtlijn inzake medische hulpmiddelen 2007/47/EG. Misbruik van het apparaat kan leiden tot schade aan bewaarde producten of tot bederf ervan.

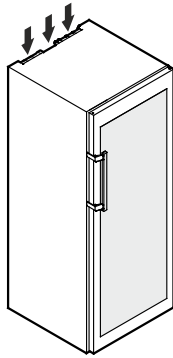
Daarnaast is het apparaat niet geschikt voor gebruik op plaatsen waar ontploffingsgevaar kan heersen.

Opstellen

- Plaats het apparaat bij voorkeur niet in direct zonlicht, naast het fornuis, een radiator enz.
- De ondergrond moet vlak en waterpas zijn. Compenseer oneffenheden d.m.v. de stelpoten.

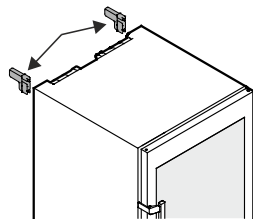
- **Ventilatieopeningen resp. -roosters niet afdekken.**

- De plaatsingsruimte van uw apparaat moet volgens de norm EN 378 pro 8 g koelmiddelmassa R 600a 1 kubieke m bezitten zodat er in geval van een lekkage in het koelmiddelcircuit geen ontvlambare gas-lucht-mengeling in de plaatsingsruimte van het apparaat kan ontstaan. Informatie over de hoeveelheid koelmiddel vindt u op het typeplaatje aan de binnenkant van het apparaat.



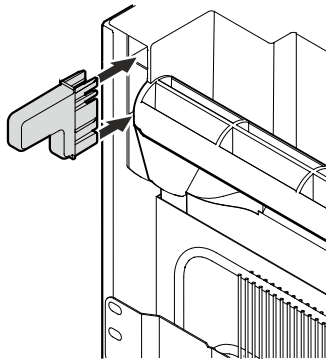
- Stel het apparaat altijd tegen een wand op.

- Om het opgegeven energieverbruik te bereiken, moeten de bij het apparaat geleverde afstandshouders voor de wand worden gebruikt. Hierdoor wordt de diepte van het apparaat met ca. 35 mm vergroot.

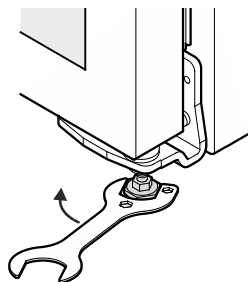


Het apparaat functioneert zonder gebruik van de afstandshouders volledig, maar heeft een iets hoger energieverbruik.

De afstandshouders aan de achterkant van het apparaat rechts- en linksboven aanbrengen.



- Het apparaat op de opstellingsplaats in zijn definitieve positie brengen. Stelpoot er aan het onderste scharnier uitdraaien, tot hij op bodem rust, dan 90° verder draaien.



Energie sparen

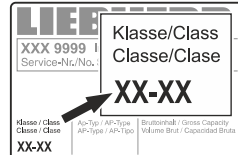
- Zorg altijd voor een goede luchttoevoer en -afvoer. Ventilatieopeningen resp. -roosters niet afdekken.
- Ventilatorluchtspleten altijd vrij houden.
- Stel het apparaat niet op in direct zonlicht en ook niet naast een fornuis, verwarming of dergelijke.
- Het energieverbruik is afhankelijk van opstellingsomstandigheden b.v. de omgevingstemperatuur.
- Open het apparaat zo kort mogelijk.

Stof doet het energieverbruik toenemen:

- Het koelaggregaat met warmtewisselaar - metalen rooster aan de achterkant van het apparaat - eens per jaar afstoffen.

Klimaatklasse

Met de klimaatklasse wordt aangegeven, op welke kamertemperatuur het apparaat gebruikt mag worden, om de volledige koeling te bereiken.



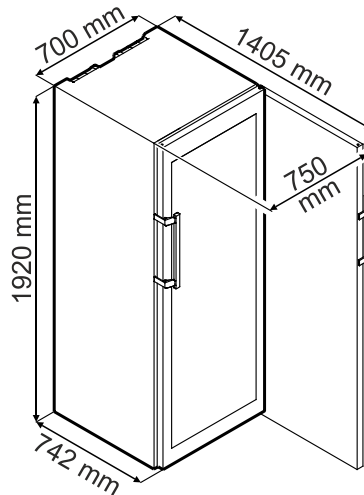
De klimaatklasse wordt op het typeplaatje aangegeven.

De positie van het typeplaatje is te vinden in het hoofdstuk **Beschrijving van het apparaat**.

Klimaatklasse	Kamertemperatuur
SN	+10 °C tot +32 °C
N	+16 °C tot +32 °C
ST	+16 °C tot +38 °C
T	+16 °C tot +43 °C
SN-ST	+10 °C tot +38 °C
SN-T	+10 °C tot +43 °C

Het apparaat niet buiten de aangegeven kamertemperaturen gebruiken!

Afmetingen van het apparaat



Elektrische aansluiting

Het apparaat uitsluitend met **wisselstroom** gebruiken.

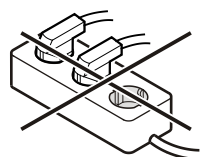
De toelaatbare spanning en frequentie staan op het typeplaatje. De positie van het typeplaatje is te vinden in het hoofdstuk **Beschrijving van het apparaat**.

Het stopcontact moet correct geaard en elektrisch beveiligd zijn. De uitschakelstroom van de zekering moet tussen 10 A en 16 A liggen.

Het stopcontact mag zich niet achter het apparaat bevinden en moet gemakkelijk toegankelijk zijn.

Het apparaat niet door middel van een verlengkabel of aftakcontactdoos aansluiten.


Gebruik geen omvormer (omzetten van gelijkstroom naar wisselstroom) of spaarstekker. Gevaar voor beschadiging van de elektronische componenten!

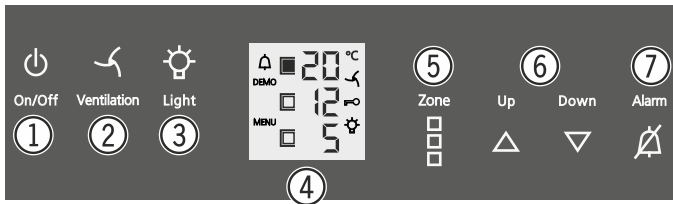


Bedienings- en controleelementen

Het elektronische bedieningspaneel beschikt over "capacitieve toetstechnologie".

Elke functie kan geactiveerd worden door het betreffende symbool even aan te raken.

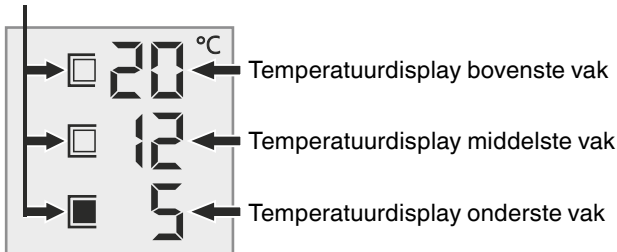
Het exacte raakpunt ligt tussen symbool en schrift  On/Off







- ① Aan Uit-toets (apparaat in- en uitschakelen)
- ② Ventilator-toets
- ③ Aan/Uit-toets binnenverlichting
- ④ Display
- ⑤ Toets om de temperatuurinstelling voor een vak te activeren
- ⑥ Temperatuurinsteltoetsen
- ⑦ Alarm Uit-toets

Temperatuurdisplay

Deze symbolen geven aan, welk vak voor de temperatuurinstelling actief is.




Symbolen op het display

-  Alarm (symbool knippert als de temperatuur in de binnenruimte te hoog of te laag is)
- DEMO Presentatiemodus is actief
- MENU Instelmodus is actief (activeren van de kinderbeveiliging en instellen van de lichtintensiteit van het display)
-  De ventilator in de binnenruimte loopt permanent
-  Kinderbeveiliging is actief
-  De binnenverlichting is permanent ingeschakeld

Apparaat in- en uitschakelen

Inschakelen

Druk op de **On/Off**-toets; het temperatuurdisplay  licht op.

Uitschakelen

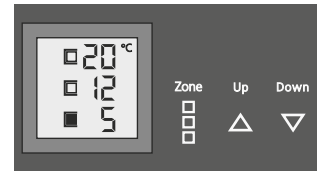
Houd de **On/Off**-toets ca. 3 sec. ingedrukt; het temperatuurdisplay gaat uit.

Temperatuur instellen

De temperatuur kan in alle vakken onafhankelijk van elkaar ingesteld worden.

Met de toets **Zone** het vak kiezen, waarin de temperatuur veranderd moet worden.

Het symbool  geeft aan, welk vak actief is.



Temperatuur verlagen/kouder

Druk op de **Down**-insteltoets.

Temperatuur verhogen/warmer

Druk op de **Up**-insteltoets.

- Bij de eerste druk op de toets begint de weergave te knipperen.
- Door meermaals te drukken kan de temperatuur anders worden ingesteld.
- Ca. 5 sec. na de laatste druk op een toets schakelt de electronica automatisch om en wordt de daadwerkelijke temperatuur op dat moment getoond.

De temperatuur is instelbaar van +5 °C tot +20 °C.

De volgende drinktemperaturen zijn voor de verschillende wijnsoorten aanbevelenswaardig:

Rode wijn +14 °C tot +20 °C

Rosé +10 °C tot +12 °C

Witte wijn +8 °C tot +12 °C

Sekt, Prosecco +7 °C tot +9 °C

Champagne +5 °C tot +7 °C

Voor het langdurig bewaren van wijnen adviseren wij een temperatuur van +10 °C tot +12 °C.

Ventilator

De ventilator in de binnenruimte garandeert een constante alsook gelijkmatige binnentemperatuur en een klimaat dat gunstig is voor de opslag van wijn.

Door het activeren van de toets **Ventilation** wordt de luchtvochtigheid in het apparaat nogmaals verhoogd, wat bij de opslag op lange termijn een bijzonder positieve uitwerking heeft.



De verhoogde luchtvochtigheid verhindert op lange termijn dat de kurken uitdrogen.

Opmerking

Bij een lage omgevingstemperatuur op de plaats waar het apparaat staat, kan de ventilator ook bij een gedeactiveerde ventilatorfunctie lopen.

Alarm bij openen deur

Wanneer de deur langer dan 60 seconden geopend is, klinkt het geluidssignaal.

Wanneer de deur voor het opslaan langer geopend moet zijn, het geluidssignaal uitschakelen door op de **Alarm**-toets te drukken.



Na het sluiten van de deur is het alarm weer functioneel.

Temperatuuralarm

Bij ontoelaatbare temperaturen in de binnenruimte klinkt het geluidssignaal en de weergegeven temperatuur knippert.

- Het geluidssignaal uitschakelen door op de **Alarm**-toets te drukken.

Het knipperen van de temperatuurweergave wordt beëindigd, zodra de temperatuur in de binnenruimte de ingestelde waarde heeft bereikt.

Temperatuuralarm bij een defect van het apparaat

Bij een defect van het apparaat kan de temperatuur in de binnenruimte te ver oplopen of dalen. Het geluidssignaal klinkt en de temperatuurindicatie knippert.

Wanneer een te hoge (warme) temperatuur weergegeven wordt, eerst controleren of de deur correct gesloten is.

Wanneer de temperatuurindicatie na 1 uur nog steeds een te warme of koude waarde weergeeft, contact opnemen met de technische dienst.

- Het geluidssignaal uitschakelen door op de **Alarm**-toets te drukken.

Wanneer op het display **F1, F3, F8, S1, S2, S3, S7, S8** of **S9** verschijnt, is er sprake van een storing. Neem in dat geval contact op met de technische dienst.

Binnenverlichting

De binnenruimte wordt verlicht via een LED-lichtlijst boven in het betreffende vak.

De binnenverlichting gaat telkens aan, wanneer de deur van het apparaat geopend wordt.

De binnenverlichting gaat na het sluiten van de deur na ca. 5 seconden uit.

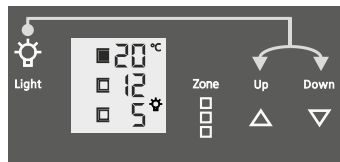
Wanneer de binnenverlichting ook bij een gesloten deur van het apparaat moet branden, op de toets **Light** drukken.

Opmerking

Deze functie regelt de verlichting in alle drie de vakken.

Bovendien kan de helderheid van de verlichting worden ingesteld.

- Druk de toets **Light** in.
- De toets **Light** ingedrukt houden en tegelijkertijd met de temperatuurinsteltoetsen lichter of donkerder zetten.



Opmerking: De helderheid verandert in alle vakken.

De lichtintensiteit van de LED-verlichting komt overeen met laserklasse 1/1M.

⚠ Opgelet!



De afdekking van de verlichting mag uitsluitend door de technische dienst worden verwijderd.

Wanneer de afdekking verwijderd wordt, niet met optische lenzen van korte afstand direct in de lamp kijken. De ogen kunnen daarbij letsel oplopen.

Instelmodus

Via de instelmodus kunt u de kinderbeveiliging gebruiken en de lichtintensiteit van het display veranderen. Met de kinderbeveiliging voorkomt u dat kinderen het apparaat uitschakelen of de temperatuur veranderen.

Kinderbeveiliging activeren




 5 Sek. drukken. Melding = 

 Melding =  |

 Melding =  

De instelmodus verlaten door op de toets **On/Off** te drukken.

Kinderbeveiliging deactiveren



 5 Sek. drukken. Melding =  



 Melding =  

 Melding = 

De instelmodus verlaten door op de toets **On/Off** te drukken.

Lichtintensiteit van het display instellen

 5 Sek. drukken. Melding = 

 Melding = 

 Melding =  |

Met de toetsen **Up** of **Down** de gewenste instelling selecteren.

h0 = displayverlichting uit
h1 = minimale intensiteit
h5 = maximale intensiteit

 Melding = 

De instelmodus verlaten door op de toets **On/Off** te drukken.

De ingestelde lichtintensiteit wordt na een minuut geactiveerd.

Opmerking

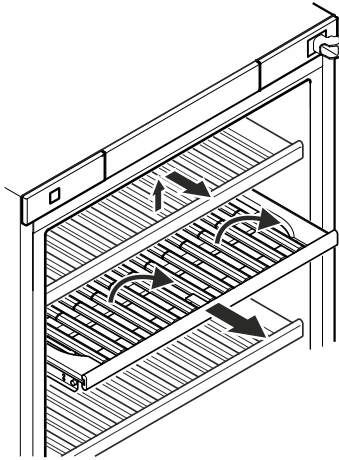
Als op een toets wordt gedrukt, schijnt het display gedurende 1 minuut met de maximale lichtintensiteit.

Bij de inbedrijfstelling van het apparaat wordt de ingestelde lichtintensiteit pas actief, wanneer de ingestelde binnentemperatuur van het apparaat bereikt is.

Uitvoering

Presentatierooster

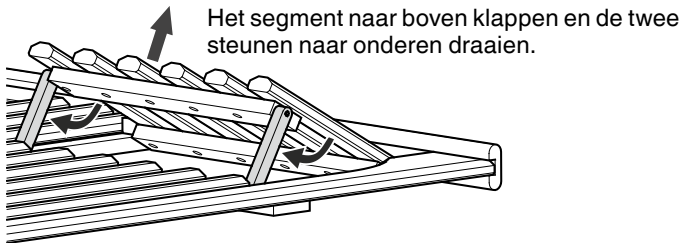
Het middelste uittrekrooster in het bovenste vak kan voor de presentatie van wijnflessen resp. voor de temperering van reeds geopende flessen gebruikt worden. Het presentatierooster kan in alle drie de zones worden gebruikt.



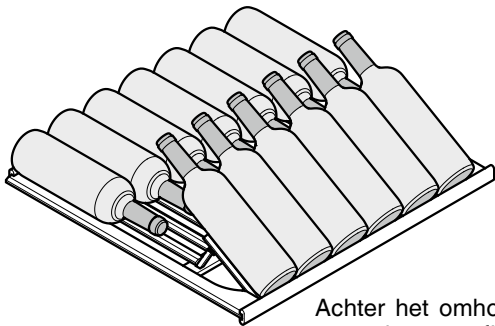
Om het te gebruiken moet het erboven liggende houten rooster worden weggenomen. Het rooster optillen en wegnemen.

Het presentatierooster tot aan de aanslag naar voren trekken.

Het voorste deel van het presentatierooster bestaat uit twee gescheiden opklapbare segmenten.



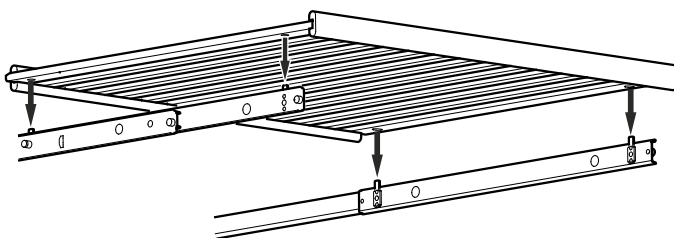
Het segment naar boven klappen en de twee steunen naar onderen draaien.



Achter het omhooggeklapte segment kunnen flessen bewaard worden.

Houten rooster aanbrengen

Wanneer het presentatierooster weer voor de normale opslag van flessen (segmenten niet omhooggeklapt) gebruikt wordt, het bovenste houten rooster weer aanbrengen.



De telescooprails er tot de aanslag uittrekken.

Het houten rooster met de boorgaten aan de onderkant op de pennen van de telescooprails plaatsen.

Actief koolfilter

Wijnen ontwikkelen zich voortdurend verder naargelang de omgevingscondities: daardoor is de kwaliteit van de lucht bepalend voor de conservering.

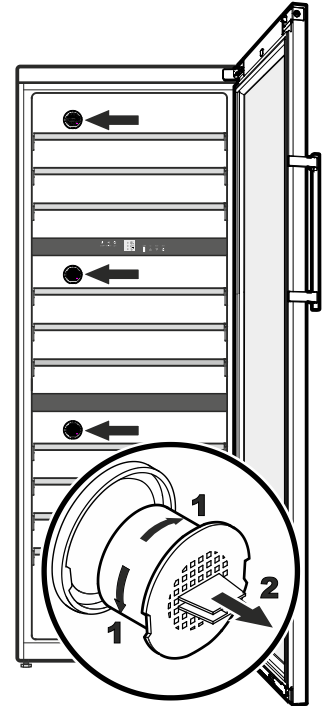
Wij raden aan de afgebeelde filter jaarlijks te vervangen. U kunt hem bestellen bij uw vakhandelaar.

De filter vervangen

Filter bij de greep vastnemen en 90° naar rechts of naar links draaien. Dan kunt u de filter eruit trekken.

De filter inzetten

Filter met verticale greep inzetten en dan 90° naar rechts of naar links draaien tot u hem hoort klikken.



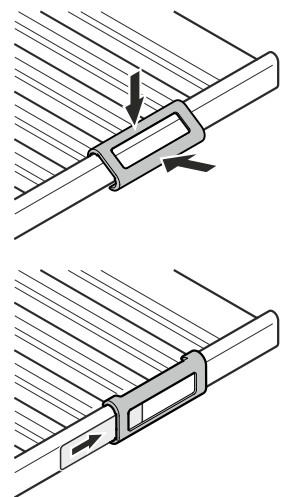
Etiketten

Per houten rooster is er bij het apparaat een etiket voor opschriften bijgevoegd.

Hierop kunt u de wijnsoorten noteren die in de afzonderlijke vakken liggen.

Extra etiketten kunnen via uw vakhandelaar verkregen worden.

De etikettenhouder vastduwen en het etiket zijdelings insteken.



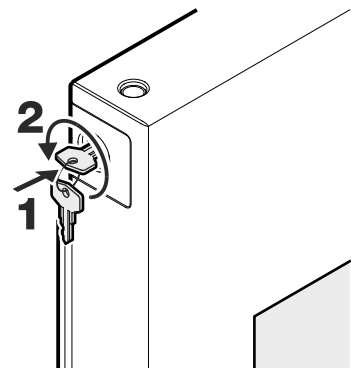
Veiligheidsslot

Het slot in de deur van het apparaat is met een veiligheidsmechanisme uitgerust.

Apparaat afsluiten

- Sleutel in de richting **1** naar binnen duwen.
- Sleutel 180° draaien.

Om het apparaat weer te ontgrendelen moet in dezelfde volgorde te werk worden gegaan.

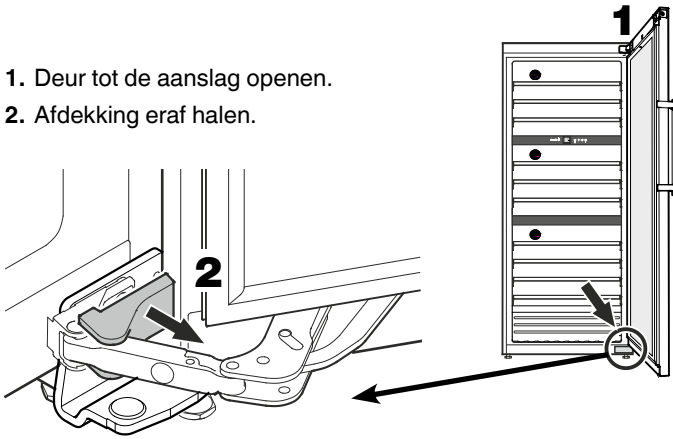


Draairichting deur veranderen

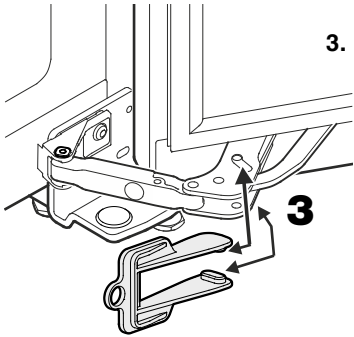
De wisseling van de deurscharniering mag alleen door opgeleid vakpersoneel worden doorgevoerd.

Voor de ombouw zijn twee personen noodzakelijk.

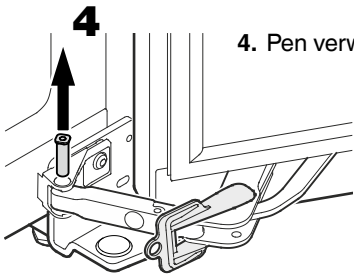
1. Deur tot de aanslag openen.
2. Afdekking eraf halen.



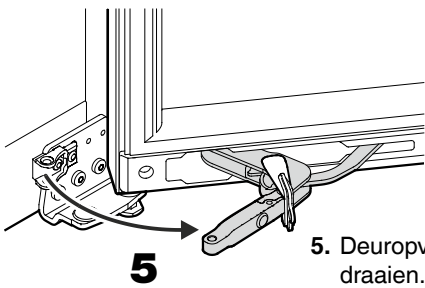
3. De rode veiligheidsbeugel op het scharnier plaatsen.
De twee noppen aan de veiligheidsbeugel moeten volledig in de gekenmerkte openingen aan het scharnier geplaatst worden.



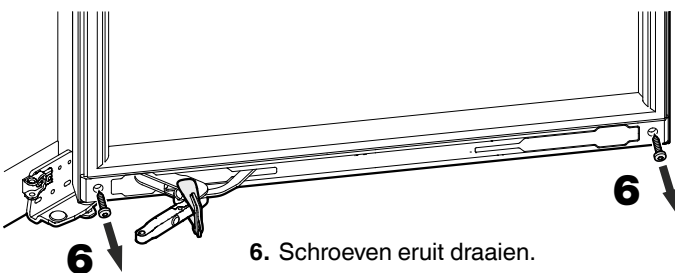
4. Pen verwijderen.



5. Deuropvanger naar rechts draaien.

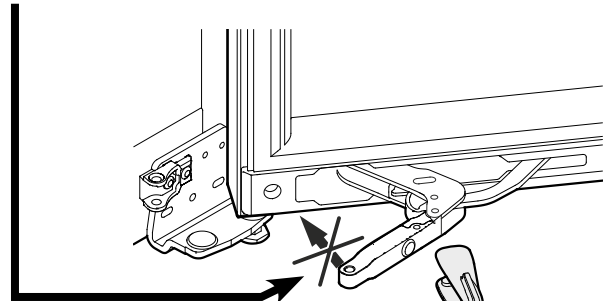


6. Schroeven eruit draaien.

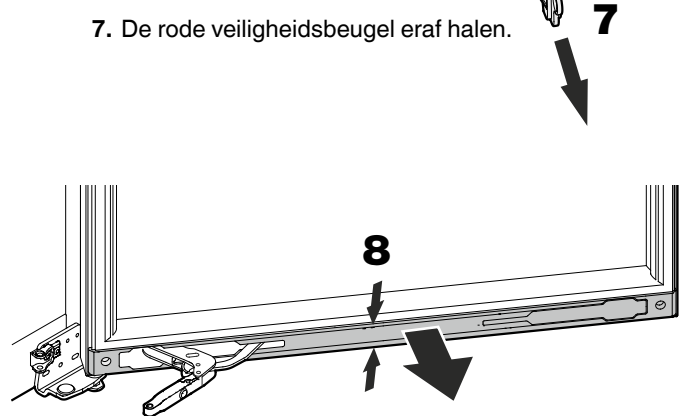


⚠ WAARSCHUWING!

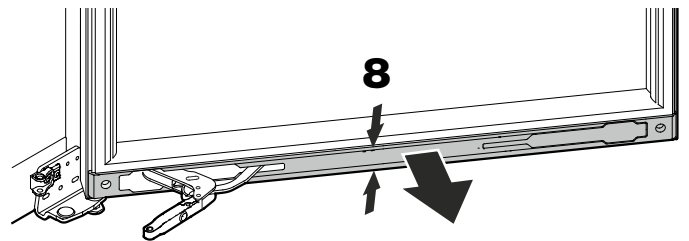
Het voorste deel van de deuropvanger bij afgenomen veiligheidsbeugel niet in de aangegeven richting bewegen!
Het scharnier kan door het geïntegreerde, sterke veermechanisme dichtklappen. Dit kan zwaar letsel aan handen en vingers veroorzaken.



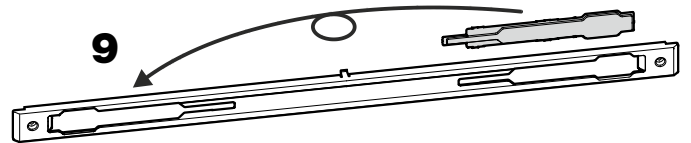
7. De rode veiligheidsbeugel eraf halen.



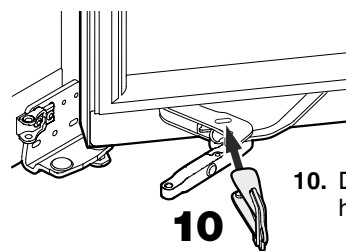
8. Afdekking in het midden samendrukken en loskoppelen. Afdekking eraf halen.



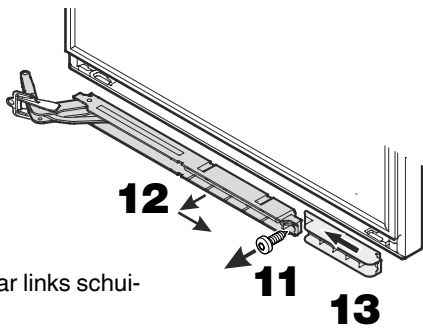
9. Afscherming in de afdekking overzetten.



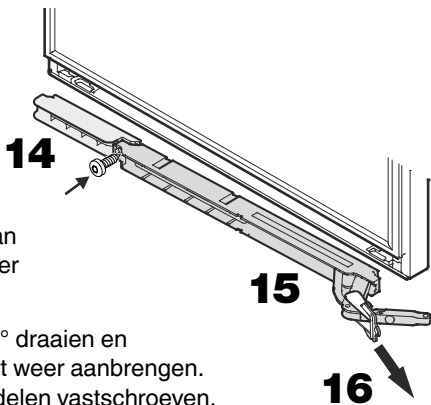
10. De rode veiligheidsbeugel op het scharnier plaatsen.



11. Schroef eruit draaien.
12. Deuropvanger er rechts uitdraaien, naar rechts trekken en wegnemen.
13. Afstandshouder naar links schuiven en wegnemen.

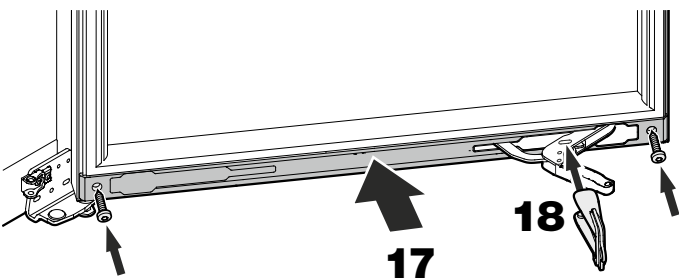


14. Afstandshouder 180° draaien en aan de andere kant weer aanbrengen.
15. Deuropvanger 180° draaien en aan de andere kant weer aanbrengen. Vervolgens beide delen vastschroeven.
16. De rode veiligheidsbeugel eraf halen. **De waarschuwing onder punt 7 in acht nemen!**

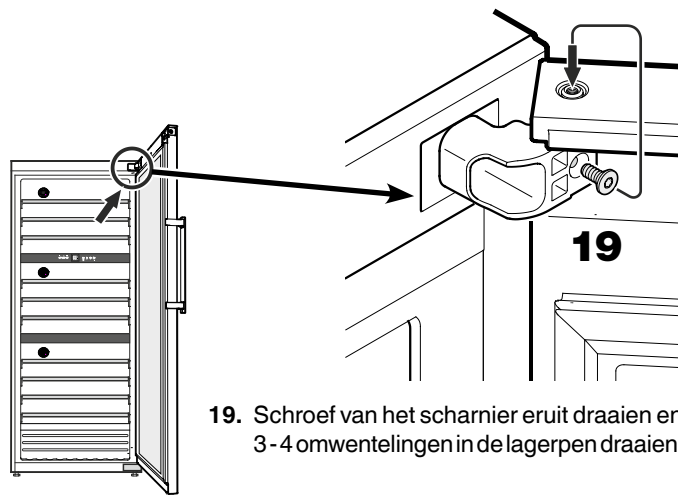


Aanwijzing voor de montage van de onderste deurafdekking

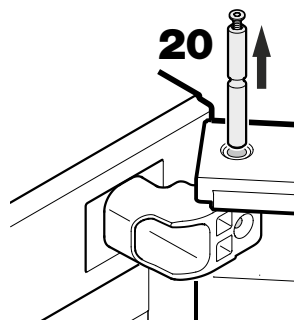
Aan de binnenkant van de afdekking is in het middelste gedeelte een pijl zichtbaar. Deze moet bij de montage naar boven wijzen.



17. Afdekking aanbrengen en vastschroeven.
18. De rode veiligheidsbeugel op het scharnier plaatsen.



19. Schroef van het scharnier eruit draaien en 3-4 omwentelingen in de lagerpen draaien.

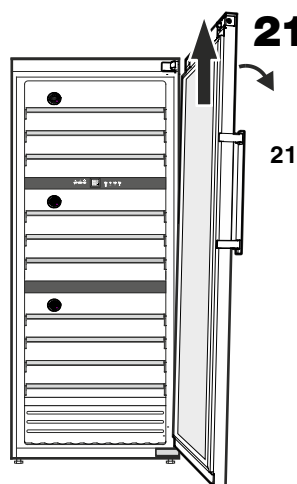


Opgelet!

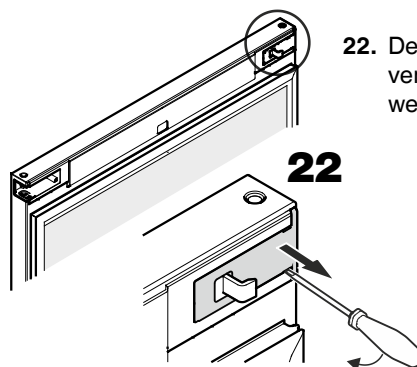
De deur heeft een gewicht van 30 kg.

De deur moet door een persoon worden vastgehouden.

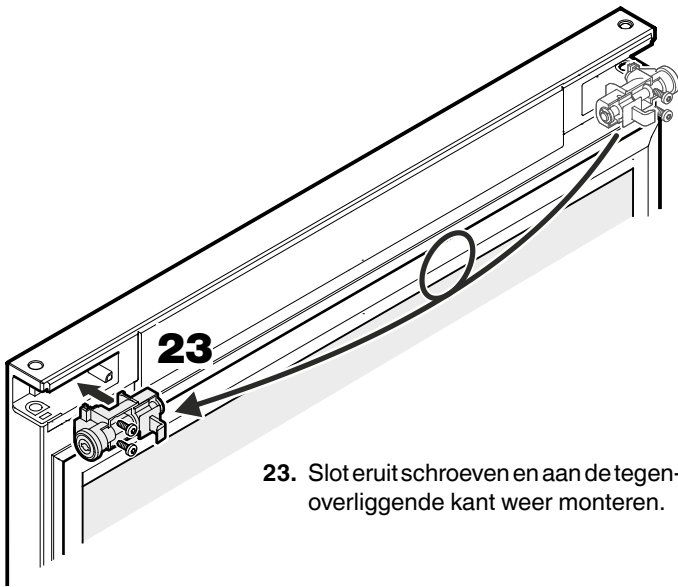
20. Lagerpen eruit trekken.



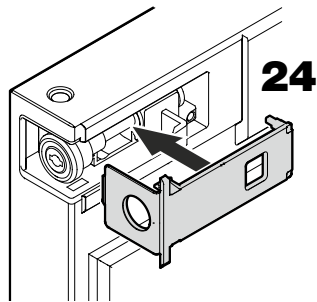
21. Deur licht naar de zijkant buigen en er naar boven toe afhalen.



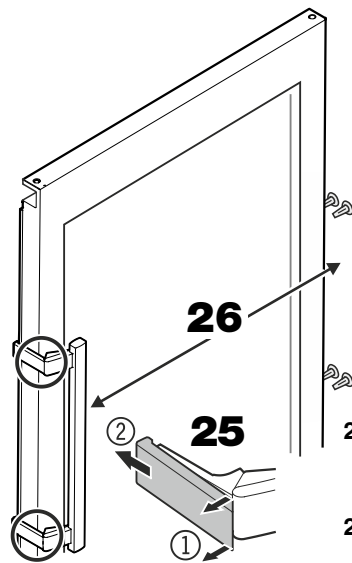
22. De afdekking met een schroevendraaier loskoppelen en wegnemen.



23. Slot eruit schroeven en aan de tegenoverliggende kant weer monteren.

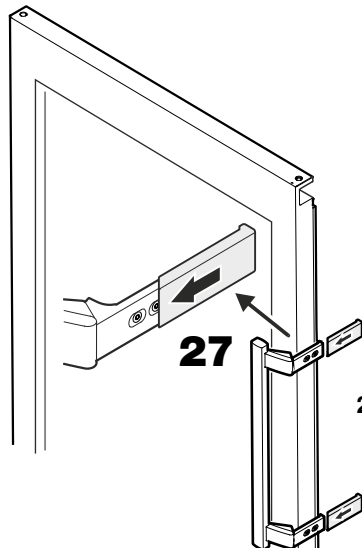


24. Afdekdeel vastduwen.

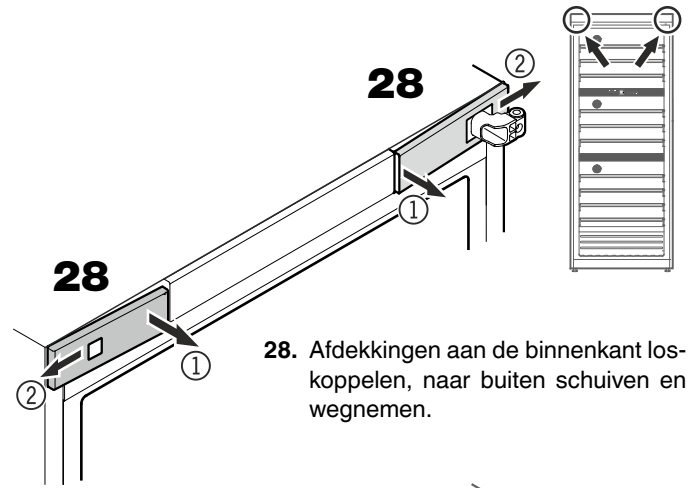


25. Drukplaten aan de voorkant loskoppelen ① en er naar beneden toe aftrekken ②.

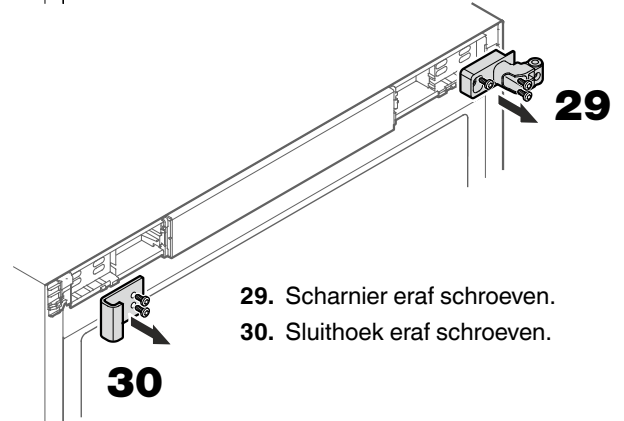
26. Deurgreep en stopjes op de tegenzijde omzetten.



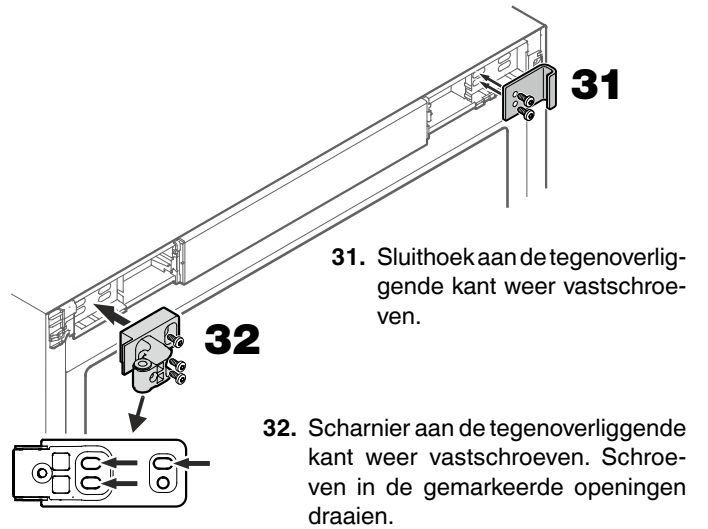
27. Drukplaten erop schuiven, tot ze vastklikken.



28. Afdekkingen aan de binnenkant loskoppelen, naar buiten schuiven en wegnemen.

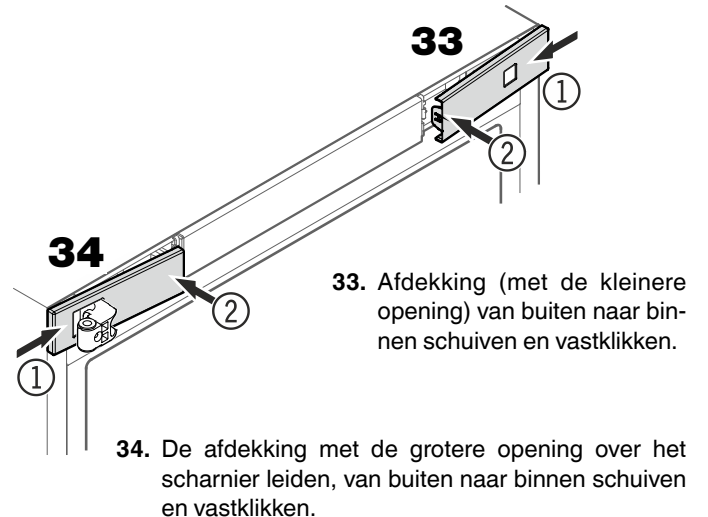


29. Scharnier eraf schroeven.
30. Sluithoek eraf schroeven.



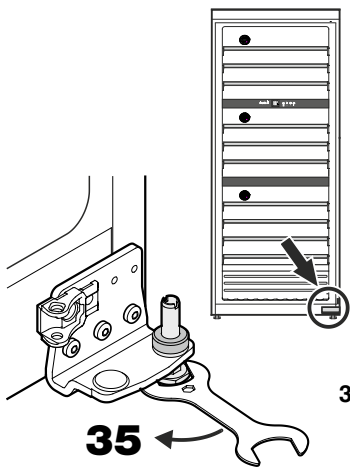
31. Sluithoek aan de tegenoverliggende kant weer vastschroeven.

32. Scharnier aan de tegenoverliggende kant weer vastschroeven. Schroeven in de gemarkeerde openingen draaien.

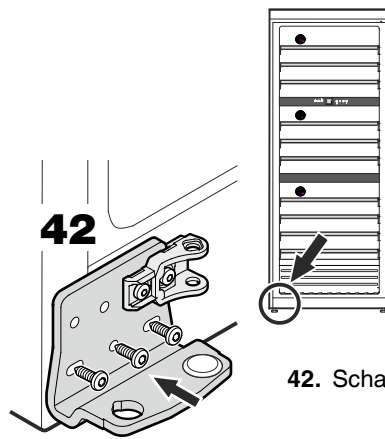


33. Afdekking (met de kleinere opening) van buiten naar binnen schuiven en vastklikken.

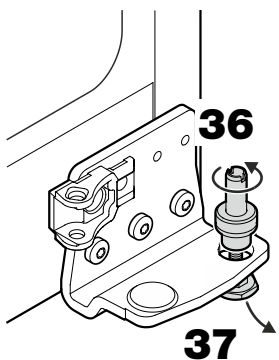
34. De afdekking met de grotere opening over het scharnier leiden, van buiten naar binnen schuiven en vastklikken.



35. Stelpoot met bijgevoegde sleutel losdraaien.

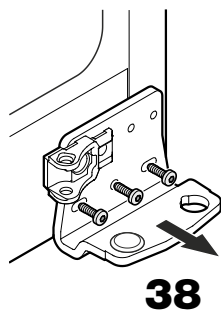


42. Scharnier vastschroeven.

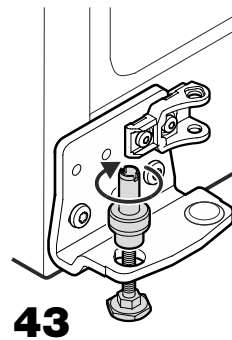


36. Pen naar boven trekken en van de stelpoot afschroeven.

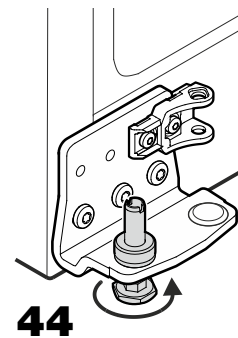
37. Stelpoot er naar onderen toe uittrekken.



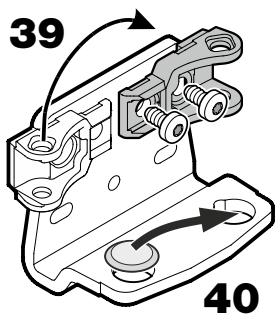
38. Scharnier eraf schroeven.



43. Stelpoot aan de onderkant plaatsen en de pen erop schroeven.

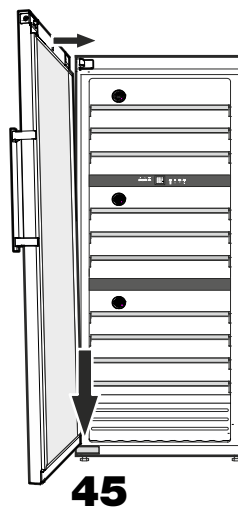


44. Pen volledig in het scharnier aanbrengen en de stelpoot met de hand vasttrekken.



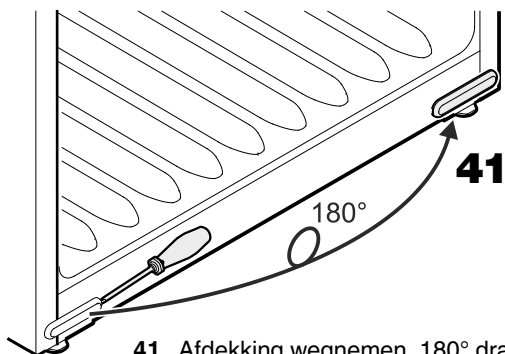
39. Houder voor de deuropvanger aan het scharnier omzetten.

40. Afdekking op de tegenoverliggende kant plaatsen.

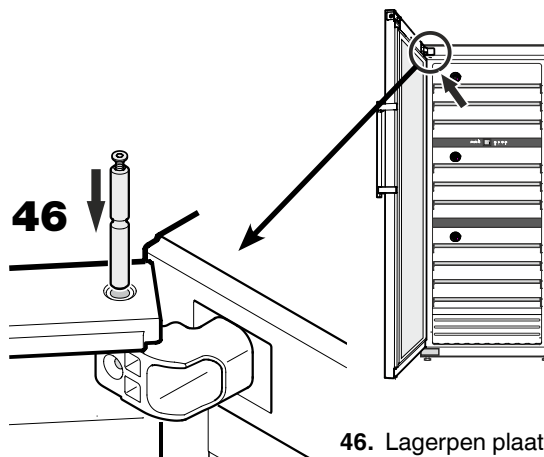


45. Deur op de pen plaatsen en boven naar het scharnier leiden.

Opgelet!
De deur moet door een persoon worden vastgehouden.

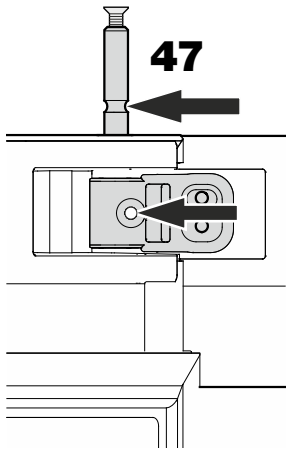


41. Afdekking wegnemen, 180° draaien en aan de andere kant weer aanbrengen.

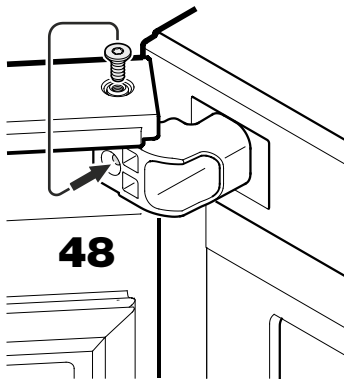


46. Lagerpen plaatsen.

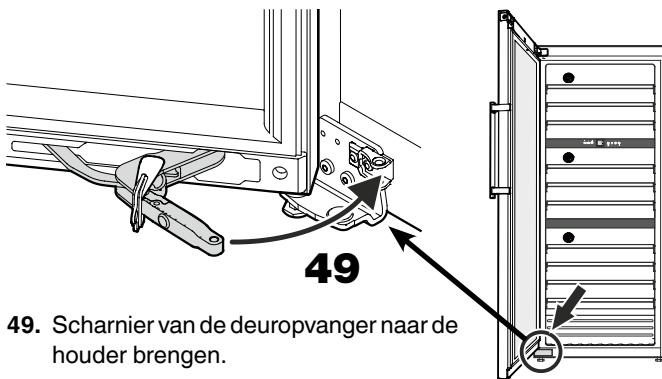
Vooraanzicht van het bovenste scharnier



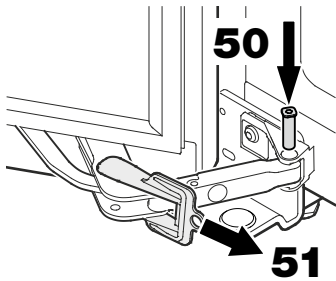
47. Lagerpen er zover inschuiven, tot de groef van de pen op een lijn met het boorgat van het scharnier ligt.



48. Schroef van de lagerpen eruit draaien en in het boorgat van het scharnier draaien.

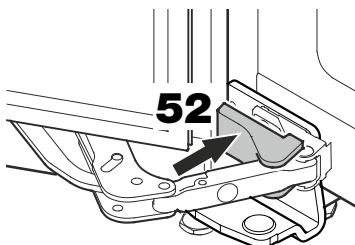


49. Scharnier van de deuropvanger naar de houder brengen.

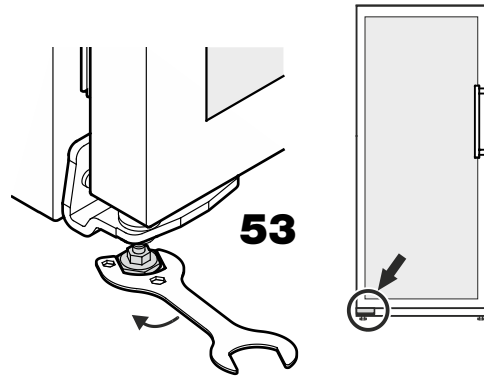


50. Pen aanbrengen.

51. Derode veiligheidsbeugel eraf halen.



52. Afdekking vastklikken.

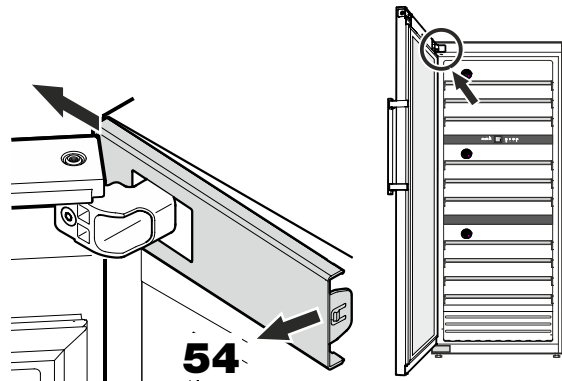


53. Het apparaat op de opstellingsplaats in zijn definitieve positie brengen.

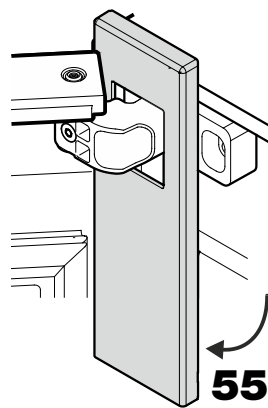
Stelpoot er aan het onderste scharnier uitdraaien, tot hij op bodem rust, dan 90° verder draaien.

Zijwaartse helling van de deur instellen

Wanneer de deur schuin staat, de helling instellen.

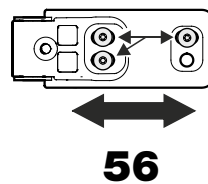


54. Afdekking aan de binnenkant loskoppelen en naar buiten schuiven.



55. Afdekking naar onderen draaien.

Vooraanzicht van het bovenste scharnier



56. Schroeven losdraaien en het scharnier naar rechts of links verschuiven. Schroeven vastdraaien.

Afdekking in omgekeerde volgorde weer monteren.

Deur sluiten en controleren of deze op een lijn met de zijwanden van het apparaat staat.