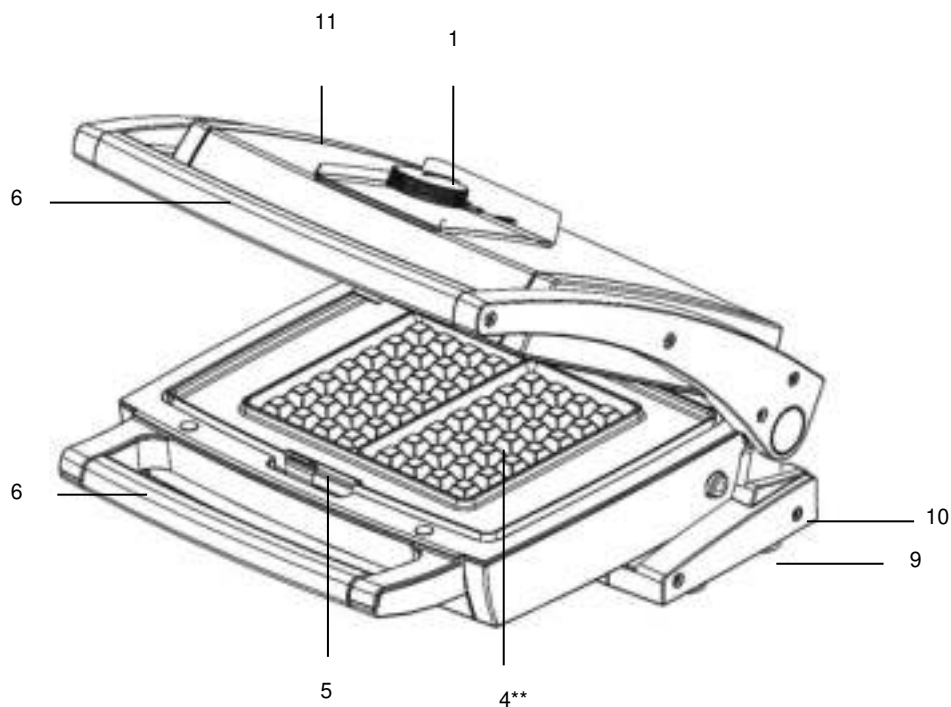




## CW SERIES





\*\* De platen in de verpakingsdoos komen niet noodzakelijk overeen met de hierboven afgebeelde platen.  
 \*\* Les plaques dans l’emballage ne correspondent pas nécessairement aux plaques représentées ci-dessus.  
 \*\* The baking plates in the gift box do not necessarily correspond with the above illustrated baking plates.  
 \*\* Die Backplatten in der Verpackung stimmen nicht unbedingt überein mit den hier oben dargestellten Backplatten.

**Apart verkrijgbaar / disponible separement / available separately / separat erhältlich :**

				<b>EXTRA</b> ACCESSORIES ON: <a href="http://www.fritel.com">www.fritel.com</a>
Silicone brush	Waffle Fork	Fatt dissolver	Measuring jug & scale in 1	
Artn° 150010	Artn° 142350	Artn° 135604	Artn° 150008	

### **NL Beschrijving van het toestel**

1. Regelbare thermostaatknop
2. Groen signaallampje
3. Rood signaallampje
4. Uitneembare bakplaten
5. Klikhaak verwijderen bakplaten
6. Soft Touch handgrepen
7. Schuifknop (BBQ 180°)
8. Upright systeem
9. Basis toestel
10. Netsnoer 230V
11. Bovenkap
12. Dubbele grill oppervlakte 180°
13. Flip-over systeem

### **FR Description de l'appareil**

1. Thermostat réglable
2. Lampe témoin verte
3. Lampe témoin rouge
4. Plaques amovibles
5. Crochet pour enlever les plaques
6. Poignées Soft Touch
7. Système à glissière (BBQ 180°)
8. Upright System : position du couvercle supérieur à 105°
9. Base
10. Cordon d'alimentation 230V
11. Couvercle supérieur
12. Double surface de grill 180°
13. Système Flip-over

### **GB Description of the appliance**

1. Adjustable thermostat knob
2. Green control lamp
3. Red control lamp
4. Detachable baking plates
5. Clip to remove the baking plates
6. Soft Touch handles
7. Sliding system (BBQ 180°)
8. Upright System
9. Base
10. Power supply cord 230V
11. Upper lid
12. Double grill surface 180°
13. Flip-over system

### **DE Beschreibung des Gerätes**

1. Regulierbarer Thermostatkopf
2. Grüne Kontrolllampe
3. Rote Kontrolllampe
4. Austauschbare Backplatten
5. Klippe zum Entfernen der Backplatten
6. Soft Touch Griffe
7. Schiebesystem (BBQ 180°)
8. Upright System (105°)
9. Sockel
10. Elektrisches Kabel 230V
11. Haube
12. Doppelte Grill Oberfläche 180°
13. Flip-over System



Proficiat! U kocht zonet een toestel van topkwaliteit, waaraan u jaren plezier zult beleven. **Lees de gebruiksaanwijzing aandachtig vooraleer u uw toestel in gebruik neemt.** Bewaar deze gebruiksaanwijzing zorgvuldig!

**Personen die deze gebruiksaanwijzing niet gelezen hebben, mogen dit toestel niet gebruiken.**

Vergeet de garantiebepalingen niet te lezen.

## 1. VEILIGHEIDSVOORSCHRIFTEN

---

Dit toestel is gebouwd in overeenstemming met de Europese CE veiligheidsnormen en beantwoordt aan de algemeen erkende regels van de techniek en aan de voorschriften in verband met de veiligheid van elektrische toestellen. Zoals voor alle elektrische huishoudtoestellen dienen de nodige voorzorgsmaatregelen in acht genomen te worden om ongevallen te vermijden en om beschadigingen te vermijden.

-  **Opgelet! Verbrandingsgevaar!** Door gebruik van het toestel ontstaan hete oppervlakken. Raak enkel de handgreep of thermostaatknop aan terwijl het toestel in werking is.
- Opgelet! Ook na het uitschakelen van het toestel blijven er hete oppervlakken die verbrandingsgevaar opleveren. Laat het toestel dus volledig afkoelen alvorens het te verplaatsen, te reinigen of op te bergen.
- Dit toestel mag gebruikt worden door kinderen vanaf 8 jaar, door personen met verminderde fysieke, motorische of geestelijke capaciteiten of door personen met een gebrek aan ervaring en kennis, op voorwaarde dat zij onder toezicht staan of instructies ontvangen aangaande het gebruik van het toestel op een veilige manier en op voorwaarde dat zij de betreffende gevaren begrijpen. Kinderen mogen NIET met het toestel spelen. Reiniging en onderhoud mogen niet uitgevoerd worden door kinderen, tenzij ze minimum 8 jaar zijn en onder toezicht staan. Hou het toestel en het elektrisch snoer buiten bereik van kinderen jonger dan 8 jaar.
- Kookapparaten dienen op stabiele wijze geplaatst te worden met de handvaten (indien aanwezig) zo gepositioneerd om het morsen van vloeistoffen te vermijden.
- Het toestel is enkel bestemd voor huishoudelijk gebruik op kamertemperatuur en voor gelijkaardige toepassingen zoals: personeelskeukens in winkels, kantoren en andere werkomgeving; boerderijen; klanten in hotels, motels en andere residentiële omgevingen; bed & breakfast omgevingen.
- Het toestel mag buitenshuis gebruikt worden, op voorwaarde dat:

\*Het elektrisch snoer regelmatig gecontroleerd wordt op beschadigingen. Is dit het geval, het toestel niet meer gebruiken, maar onmiddellijk terug brengen naar uw verkooppunt.

\*Het toestel dient aangesloten te worden op een stopcontact met aarding 230V.

\*De stroomvoorziening voor het toestel dient te gebeuren via een aardlekschakelaar (RCD) met een aardlekstroom van maximaal 30 mA.

- De bedieningsknoppen, het elektrisch snoer en de stekker **NOOIT** met natte handen aanraken. Het toestel en het elektrisch snoer **NOOIT** in water (of enige andere vloeistof) onderdompelen. Enkel reinigen met een vochtige doek. Indien het toestel toch nat of vochtig zou worden, onmiddellijk de stekker uit het stopcontact trekken.
- Het toestel, elektriciteits snoer en stekker **NOOIT** in water of enig andere vloeistof onderdompelen. Enkel reinigen met een vochtige doek.
- Een beschadigd snoer kan elektrische shocks veroorzaken. Het toestel **NOOIT** gebruiken indien het beschadigd is, gevallen is of een storing vertoont of indien het snoer of de stekker beschadigd is. Breng het toestel in al deze gevallen onmiddellijk naar uw verkooppunt of erkend hersteller.
- Verwijder na gebruik steeds onmiddellijk de stekker uit het stopcontact. Doe dit ook als het toestel niet in gebruik is, vooraleer u het reinigt en vooraleer u het verplaatst. Trek hierbij **NOOIT** aan het snoer zelf, maar enkel aan de stekkerkop.
- Gebruik **NOOIT** aparte timers of afstandbedieningsystemen.
  - Het toestel mag enkel gebruikt worden indien het correct en volledig gemonteerd werd.
  - Gebruik het toestel enkel en alleen op de netspanning zoals deze aangegeven op het typeplaatje.
  - Dit apparaat is enkel bestemd voor het grillen/bakken. Het toestel mag niet voor andere doeleinden gebruikt of gecombineerd worden met andere toestellen!
  - **NOOIT** het apparaat zonder toezicht laten als het in werking is en het **NOOIT** verplaatsen wanneer het in werking is.
  - Het toestel steeds op een vaste en vlakke ondergrond plaatsen, zoals een keukentablet of tafel zodat het toestel niet kan kantelen of schuiven.
  - Het toestel **NOOIT** aan het elektrisch snoer vastnemen of verplaatsen. Het elektrisch snoer nooit plooiën, vastklemmen, rond het toestel draaien of over een scherpe rand trekken.
  - **NOOIT** verlengsnoeren of contactdozen gebruiken. Plaats het toestel dichtbij een stopcontact en sluit het steeds rechtstreeks aan. Rol bij gebruik steeds het volledige snoer af.
  - Laat het elektriciteits snoer **NOOIT** over de rand van de tafel of het aanrecht hangen.
  - Gebruik het elektrisch snoer en het toestel **NOOIT** in de nabijheid van warmtebronnen zoals fornuizen, ovens of verwarming.
  - Bedek het toestel **NOOIT** wanneer het in werking is.
  - Gebruik enkel de originele accessoires.
  - Herstellingen mogen alleen door een erkend vakman of door een erkende herstellingsdienst uitgevoerd worden.
  - Het toestel **NOOIT** in nabijheid van gordijnen, muurdecoratie, kleding, vaatdoeken of andere ontvlambare voorwerpen plaatsen.

- Leg NOOIT ontvlambare of hittegeleidende voorwerpen op de bakplaat, zoals bv. een handdoek, keukenrol, bestek, ...
- Dit toestel is NIET geschikt om bereidingen te flamberen.
- Dit toestel is NIET geschikt voor gebruik met houtskool of andere brandstoffen.
- Giet NOOIT koud water op de bakplaat zolang deze nog heet is.
- Laat rond het toestel min. 0,5 m vrije ruimte en min. 1 m in de hoogte om schade door hitte of vetspatten te vermijden en om ongehinderd te kunnen werken.
- Dit toestel is enkel en alleen geschikt voor huishoudelijk gebruik, niet voor professioneel gebruik.

## 2. VOOR HET EERSTE GEBRUIK

---

- Verwijder alle verpakkingen en stickers.
- Hou verpakkingsmaterialen buiten het bereik van kinderen.
- Controleer het toestel en elektriciteits snoer op eventuele beschadigingen. Is dit het geval, het toestel NIET gebruiken, maar onmiddellijk terugbrengen naar uw verkooppunt.
- Verwijder de bakplaten d.m.v. de klikhaak. Reinig de platen zoals omschreven in 'Reiniging (punt 5)' vooraleer u het toestel voor de eerste maal gebruikt.
- Plaats de platen terug in het toestel.
- Het toestel is nu klaar voor gebruik.
- Controleer of de netspanning van uw toestel (230 Volt) overeenkomt met de netspanning in uw huis.
- Opgelet: Bij het opwarmen dient het toestel zich steeds in gesloten positie te bevinden.
- Opgelet: Bij het eerste gebruik kan het toestel een geur afgeven en kan er wat rookontwikkeling ontstaan. Dit is normaal.

## 3. BESCHRIJVING TOESTEL

---

### Thermostaatknop + controlelampjes (1-2-3)

Het toestel is uitgerust met een thermostaatknop met 6 standen en met een rood (3) en groen (2) lampje. Het rode lampje brandt van zodra het toestel aangesloten is en het groene lampje brandt van zodra de gewenste baktemperatuur bereikt wordt.

### Upright systeem (8)

Voor uw gebruiksgemak zal het toestel op 105° blijven open staan. D.m.v. de schuifknop (7) aan de linkerkant klapt u het toestel volledig open tot 180° en vormt u het zo om tot een barbecue (totale oppervlakte: 41x26 cm), waarbij beide platen volledig op elkaar aansluiten. Trek hiervoor de schuifknop naar u toe en houd deze vast in deze positie terwijl u het toestel opent tot 180°.

### Uitneembare platen (4)

D.m.v. de klikhaak (5) kan u de bakplaten makkelijk uit het toestel verwijderen voor een eenvoudige reiniging of om andere bakplaten te plaatsen.

### BBQ functie (7)

Om het toestel 180° open te klappen voor een supergroot grilloppervlak (bv. BBQ), trekt u hiervoor de schuifknop op de linkerarm naar u toe en houdt u deze vast in deze positie terwijl u het toestel opent tot 180°.

Om de bakplaten te wisselen, raden wij u aan dat te doen als het toestel op 180° geopend is.

### Flip-over systeem (13)

Voor een perfecte verdeling van het deeg, en om uw wafels aan beide zijden gelijkmatig te bakken beschikt het toestel over een flip-over systeem waarmee u het toestel moeiteloos kunt omdraaien. Om uw toestel om te draaien, steeds beide handgrepen samen vastnemen.

## 4. BEDIENING TOESTEL

---

- Wikkel het elektriciteits snoer volledig af en steek de stekker in een stopcontact met aarding 230V. Het toestel dient zich in gesloten positie te bevinden. Het rode controlelampje zal branden van zodra u de stekker in het stopcontact steekt.
- Draai vervolgens de thermostaatknop op de gewenste positie.
- **OPGELET:** Het toestel wordt nu heet. Raak enkel en alleen de thermostaatknop en de handgreep aan.
- Het groene controlelampje gaat aan zodra de gewenste temperatuur bereikt is.
- Open het toestel en wrijf de bakplaten in met wat olie (dit dient bij elke eerste bakbeurt te gebeuren).
- U kan nu uw croque monsieur, uw wafeldeeg, ... toevoegen. Gebruik hiervoor geen scherpe voorwerpen, dit zou de antikleef laag op uw bakplaten kunnen beschadigen.
- Sluit het toestel.

### Tips voor het bakken van wafels:

- Volg steeds nauwgezet het recept of maak gebruik van een kant-en-klare bakmix. Opgelet: voor het bakken van Brusselse wafels raden wij af om een bakmix te gebruiken omdat dit minder goede resultaten geeft.
- Gebruik steeds hoogwaardige bloem en zorg dat het deeg mooi losgeklopt is.
- Wacht tot het groene controlelampje aangaat alvorens het deeg in het wafelijzer toe te voegen (dit geldt voor de eerste wafel)
- Om een perfecte verdeling van het deeg te verkrijgen en uw wafels aan beide zijden gelijkmatig te bakken beschikt het toestel een flip-over systeem waarmee u moeiteloos het toestel kan omdraaien.
- Verwijder de wafel met een speciale U-vormige vork. Deze vork steekt u horizontaal in de wafel. Op deze wijze beschadigt u de antikleeflaag op uw bakplaat niet en beschadigt u eveneens de wafel niet.

Meer baktips: bezoek onze website [www.fritel.com](http://www.fritel.com)!

## 5. REINIGING

---

- Trek de stekker uit het stopcontact.
- Laat het toestel volledig afkoelen alvorens de platen d.m.v. de klikhaak te verwijderen.
- Om de antiaanbaklaag van de bakplaten zo goed mogelijk te beschermen, raden wij aan om de bakplaten enkel met de hand af te wassen in een warm zeepsopje. Gebruik **NOOIT** harde afwasborstels, wel een zachte doek!
- De basis van het toestel evenals de behuizing kunnen gereinigd worden met een vochtige doek.
- Deze **NOOIT** met water of enige andere vloeistof onderdompelen.

## 6. NUTTIGE TIPS BIJ STORINGEN

---

Bij een storing aan het toestel, het toestel niet gebruiken.

Gelieve onderstaande punten te controleren.

Het toestel warmt niet of de controlelampje(s) brandt/branden niet:

- Controleer of uw toestel op de juiste netspanning is aangesloten en dat er netspanning is.  
=>Indien de storing nog niet is opgelost dient u zich tot uw verkooppunt te wenden.
- Bij beschadiging van het snoer, uw toestel niet gebruiken en onmiddellijk binnenbrengen bij uw verkooppunt.

**HET APPARAAT IS ONTWERPEN VOOR HUISHOUELIJK GEBRUIK. BIJ PROFESSIONEEL GEBRUIK  
VERVALLEN DE GARANTIEVOORWAARDEN.**

**DEFECTEN EN/OF BESCHADIGINGEN TEN GEVOLGE VAN HET NIET NALEVEN VAN DE  
GEBRUIKSAANWIJZING WORDEN NIET GEDEKT DOOR DE GARANTIE.**

## 7. Beschikbare VERWISSELBARE platen

---

- Wafelplaten 4 x 7
- Croque monsieur/sandwich platen
- Wafelplaten 6 x 10
- Wafelplaten voor hartjeswafels
- Pannenkoek platen
- Platen voor hoorntjes (knippertjes)
- Grill platen
- Wafelplaten 16 x 28
- Plancha/teppanyaki
- Wafelplaten 4x6 (Brusselse wafels)
- Poffertjesplaten
- Platen voor gevulde wafels (zoet&hartig)
- Madeleine platen
- Gaufrette platen

## 8. GARANTIEBEPALINGEN

---

De garantie loopt vanaf de aankoopdatum. De garantie bedraagt 2 jaar.

Bepalingen van de garantie:

- De waarborg dekt de herstellingen en/of het gratis vervangen van onderdelen die door onze technische diensten als defect beschouwd worden en waarbij het defect te wijten is aan materiaal-, constructie- of fabricagefouten. De waarborg dekt niet de beschadiging, noch de slijtage van de platen.
- De waarborg is enkel geldig voor de eerste gebruiker.
- De verzendingskosten heen en terug naar het herstelcentrum zijn steeds ten laste van de koper.
- De garantie wordt enkel en alleen toegekend na voorlegging van de aankoopfactuur (geen kopij).
- De garantie vervalt automatisch in de volgende gevallen:
  - Bij verkeerde aansluiting, vb. te hoge elektrische spanning.
  - Bij verkeerd, oneigenlijk, professioneel of abnormaal gebruik.
  - Bij onvoldoende of verkeerd onderhoud.
  - Bij herstelling of wijziging door niet-gemachtigde derden.
  - Bij verwijderen en/of veranderen van de identificatienummers.
  - Bij niet naleven van de instructies in de gebruiksaanwijzing.

## 9. MILIEU

---



Gooi het toestel op het einde van zijn levensduur niet weg samen met het normale huisvuil, maar lever het in bij een officieel verzamelpunt om het te laten recycleren. Op deze wijze helpt u het milieu te beschermen.

## 10. AANSPRAKELIJKHEID

---

Alle aansprakelijkheden, zowel naar de gebruiker(s) als naar alle derden, die zouden voortvloeien uit niet-naleving van alle in deze gebruiksaanwijzing vermelde veiligheidsvoorschriften, kunnen onder geen enkel beding ten laste worden gelegd van de fabrikant. Bij niet-naleving van deze veiligheidsvoorschriften vrijwaart de gebruiker van dit toestel, of welke persoon ook die deze veiligheidsvoorschriften niet heeft nageleefd, de fabrikant voor alle aansprakelijkheden die de fabrikant hierdoor ten laste kunnen gelegd worden.



Félicitations! Vous venez d'acheter un appareil de haute qualité qui vous garantira beaucoup de plaisir. **Lisez attentivement le mode d'emploi avant d'utiliser l'appareil** et conservez-le soigneusement.

**Les personnes n'ayant pas lu ce mode d'emploi ne peuvent pas utiliser cet appareil.**

N'oubliez pas de lire les conditions de garantie !

## 1. CONSIGNES DE SECURITE

---

Cet appareil multifonctionnel a été conçu conformément les normes de sécurité européennes CE et répond aux normes agréés générales de la technique et aux consignes relatives à la sécurité des appareils électriques. Comme pour tous les appareils électroménagers, les précautions nécessaires doivent être prises afin d'éviter les accidents et les dégâts.

-  **Attention! Danger de brûlures!** Quand l'appareil est en marche, certaines surfaces s'échauffent. Touchez uniquement la poignée ou le bouton thermostat quand l'appareil est en marche.
- **Attention!** Même après avoir débranché l'appareil, ces surfaces restent encore chaudes pendant un certain temps et peuvent donc encore causer des brûlures. Laissez d'abord entièrement refroidir l'appareil avant de le déplacer, nettoyer ou ranger.
- Cet appareil peut être utilisé par des enfants à partir de 8 ans, par des personnes avec des capacités physiques, moteurs ou mentales diminuées, ou par des personnes avec un manque de connaissance et d'expérience, à condition qu'elles soient surveillées ou reçoivent des instructions sur l'usage de l'appareil d'une façon sûre et à condition qu'elles soient au courant des dangers potentiels. Les enfants ne peuvent pas jouer avec l'appareil. Le nettoyage et l'entretien ne peuvent pas se faire par des enfants, à moins qu'ils aient au minimum 8 ans et qu'ils soient surveillés. Gardez l'appareil et le cordon hors de la portée des enfants plus jeunes que 8 ans.
- Les appareils de cuisson doivent être placés sur une surface stable à l'aide des poignées (si présentes) afin d'éviter de verser les liquides brûlants et de faire basculer ou glisser l'appareil.
- L'appareil est uniquement conçu pour un usage domestique à température ambiante et pour des et pour des applications similaires tels: cuisines de personnel de magasins, bureaux et autres environnements professionnels; fermes; par des clients dans des hôtels, motels, chambres d'hôtes et autres environnements résidentiels.

- L'appareil peut être utilisé en dehors de la maison à condition :
  - Que vous contrôliez régulièrement le cordon électrique pour des endommagements. Si c'est le cas, n'utilisez plus l'appareil, mais ramenez-le immédiatement à votre point de vente.
  - L'appareil doit être branché à une prise de terre 230V.
  - L'appareil doit être connecté à un dispositif différentiel résiduel (DDR) avec courant de fuite de maximum 30 mA.
- Ne JAMAIS toucher les boutons de commande, le cordon électrique ou la prise avec des mains mouillées. Ne JAMAIS immerger l'appareil (dans de l'eau ou tout autre liquide). Nettoyez-les uniquement avec un chiffon humide. Si l'appareil devrait tout de même être mouillé ou humide, retirez immédiatement la fiche de la prise.
- Ne JAMAIS immerger l'appareil, le cordon d'alimentation ni la fiche dans l'eau. Nettoyez-les uniquement avec un chiffon humide.
- Un cordon endommagé peut causer des chocs électriques. Ne JAMAIS utiliser l'appareil quand celui-ci est endommagé, est tombé ou montre un dérèglement, ou quand le cordon ou la prise sont endommagés. Dans tous ces cas, retournez l'appareil à votre point de vente ou à un service de réparation agréé.
- Retirez toujours la fiche de la prise dès que le travail est terminé et avant de démonter l'appareil pour le nettoyer. Pour ce faire, ne tirez JAMAIS à au cordon mais uniquement à la fiche.
- Ne JAMAIS utiliser de minuteurs ou de systèmes à télécommande externes.
  - L'appareil ne peut être utilisé que s'il a été entièrement et correctement monté.
  - N'utilisez l'appareil que sur la tension réseau comme indiqué sur la plaque signalétique.
  - Cet appareil est uniquement conçu pour griller/cuire. Cet appareil ne peut pas être utilisé à d'autres fins ou être combiné à d'autres appareils !
  - Ne laissez JAMAIS l'appareil sans surveillance ou ne le déplacez JAMAIS lorsqu'il est en fonctionnement
  - Toujours placer l'appareil sur une surface stable, comme une tablette de cuisine ou une table, pour éviter que l'appareil ne puisse basculer ou glisser.
  - Ne prenez ou déplacez JAMAIS l'appareil par le cordon, ne JAMAIS plier ni pincer le cordon et ne JAMAIS le frotter à des bords tranchants.
  - Ne JAMAIS utiliser de rallonge ou de prise de contact. Branchez toujours l'appareil à une prise directe. Déroulez toujours entièrement le cordon d'alimentation.
  - Ne laissez JAMAIS pendre le cordon du bord de la table ou du plan de travail.
  - Tenez l'appareil et le cordon électrique TOUJOURS éloigné des surfaces chaudes (par exemple plaques de cuisson, fours, etc.).
  - Ne couvrez JAMAIS l'appareil lorsqu'il est en fonctionnement.
  - Utilisez uniquement les accessoires originaux.

- Les réparations ne peuvent être réalisées que par un agent ou un service de réparation agréé.
- Tenez l'appareil éloigné des rideaux, décorations murales, vêtements, chiffons ou autres objets inflammables.
- Ne JAMAIS poser d'objets inflammables ou calorifères sur la plaque de cuisson, comme p.ex. un essuie de vaisselle, de l'essuie-tout, des couverts, ...
- Cet appareil ne convient PAS pour flamber des aliments.
- Cet appareil ne convient PAS pour un usage avec du charbon ou tout autre combustible.
- Ne versez JAMAIS de l'eau froide sur la plaque de cuisson tant qu'elle est chaude.
- Laissez autour de l'appareil min. 0,5 m d'espace libre et min. 1 m en hauteur, afin d'éviter des dégâts par cause de chaleur ou éclaboussures de graisse et afin de pouvoir travailler librement.
- Cet appareil n'est prévu qu'à usage domestique, et non à l'usage professionnel.

## 2. AVANT LE PREMIER USAGE

---

- Enlevez tous les emballages et autocollants.
- Maintenez les emballages hors porté des enfants.
- Contrôlez l'appareil et le cordon pour d'éventuels endommagements. Si endommagé, n'utilisez pas l'appareil, mais rapportez-le à votre point de vente.
- Retirez les plaques en utilisant le crochet. Lavez-les comme décrit sous 'Nettoyage (point 5)' avant la première utilisation.
- Remplacez les plaques dans l'appareil.
- L'appareil est maintenant prêt à l'usage.
- Contrôlez que la tension réseau de votre appareil (230 Volt) correspond à la tension réseau de votre domicile.
- ATTENTION : Faites toujours chauffer l'appareil en position fermée.
- ATTENTION : Lors du premier usage, il se peut que l'appareil répande une odeur et un peu de fumée. Ceci est normal.

## 3. DESCRIPTION DE L'APPAREIL

---

### **Bouton thermostat + lampes témoin (1-2-3)**

L'appareil est équipé d'un bouton thermostat 6 positions, et d'une lampe témoin rouge (3) et verte (2). La lampe témoin rouge s'allume dès que l'appareil est branché et la lampe verte l'allume dès que la température souhaitée est atteinte.

### **Système Upright (8)**

Pour plus de commodité, l'appareil restera en position ouverte à 105°. Avec le bouton glissière (7) du côté gauche vous ouvrez entièrement l'appareil à 180° et ainsi vous le transformez en barbecue (surface totale 41x26 cm), où les deux plaques se joignent parfaitement. A cet effet, tirez le bouton glissière vers vous et maintenez-le dans cette position pendant que vous ouvrez l'appareil jusqu'à 180°.

### **Plaques interchangeables (4)**

Moyennant le crochet (5) vous pouvez facilement enlever les plaques de votre appareil afin de les nettoyer ou pour y placer d'autres plaques.

### **Fonction BBQ**

Pour ouvrir l'appareil à 180° afin d'obtenir une grande surface de gril (p.ex. bbq), tirez le bouton glissière sur le bras gauche de la poignée vers vous et maintenez-le dans cette position pendant que vous ouvrez l'appareil à 180°. Pour changer les plaques, nous vous conseillons de le faire quand l'appareil se trouve en position 180°.

### **Système flip-over**

Pour une répartition optimale de la pâte et un résultat égal, l'appareil dispose d'un système flip-over par lequel vous retournez aisément l'appareil.

Si vous voulez tourner l'appareil, maintenez toujours ensemble les deux poignées.

#### 4. MANIEMENT DE L'APPAREIL

---

- Déroulez complètement le cordon d'alimentation, et branchez la prise sur un réseau 230V. L'appareil doit être fermé. La lampe témoin rouge s'illumine dès que vous branchez la prise. Ne branchez JAMAIS l'appareil sans plaques.
- Tournez ensuite le thermostat sur la position souhaitée.
- ATTENTION: l'appareil commence maintenant à chauffer. Ne touchez que le bouton thermostat et les poignées.
- La lampe témoin verte s'illumine dès que la température souhaitée est atteinte.
- Ouvrez l'appareil et enduisez les plaques avec un peu d'huile (uniquement lors de chaque première utilisation)
- Vous pouvez maintenant ajouter votre croque-monsieur, votre pâte à gaufres,... N'utilisez à cette fin JAMAIS d'objets pointus car ceci pourrait endommager la couche antiadhésive de vos plaques.
- Fermez l'appareil.

##### Conseils pour bien réussir vos gaufres:

- Suivez minutieusement la recette ou utilisez un mix. Attention : nous déconseillons d'utiliser un mix pour faire des gaufres de Bruxelles, car ceci donne de moins bons résultats.
- Utilisez de la farine de bonne qualité et assurez-vous que la pâte soit bien battue.
- Attendez jusqu'à ce que la lampe témoin verte s'allume avant d'ajouter la pâte au gaufrier (uniquement pour la première gaufre).
- Afin d'obtenir une parfaite répartition de la pâte et de cuire vos gaufres également des deux côtés, l'appareil dispose d'un système flip-over avec lequel vous retournez aisément l'appareil
- Ensuite, enlevez les gaufres avec une fourchette spéciale en forme d'U. Introduisez cette fourchette horizontalement dans la gaufre. De cette façon, vous n'endommagez pas la couche antiadhésive de vos plaques et vous ne risquez pas d'abîmer les gaufres.

Pour plus d'astuces : visitez notre site web [www.fritel.com](http://www.fritel.com)

#### 5. NETTOYAGE

---

- Retirez la fiche de la prise.
- Laissez entièrement refroidir l'appareil avant d'enlever les plaques au moyen du crochet.
- Pour conserver au mieux la couche antiadhésive, nous conseillons de nettoyer les plaques dans de l'eau savonneuse chaude. N'utilisez JAMAIS des brosses à vaisselle dures, uniquement un chiffon doux!
- La base de l'appareil, comme le revêtement peuvent être nettoyés avec un chiffon humide. Ne JAMAIS immerger l'appareil dans de l'eau ou un autre liquide.

#### 6. CONSEILS UTILES EN CAS DE DERANGEMENT

---

En cas de dérangement de l'appareil, ne plus utiliser l'appareil.

Veuillez contrôler les points suivants.

L'appareil ne chauffe pas ou le(s) lampe(s) témoin ne s'allume(nt) pas :

- Contrôlez si votre appareil est connecté à la tension réseau appropriée et s'il y a de la tension sur le réseau.

=> Au cas où aucun des conseils précités n'est à la base du dérèglement, adressez-vous à votre point de vente.

- En cas de dommage au câble, retournez immédiatement votre appareil à votre point de vente.

**CET APPAREIL EST CONÇU POUR USAGE DOMESTIQUE. EN CAS D'USAGE PROFESSIONNEL, LES CONDITIONS DE GARANTIE ECHOIENT AVEC EFFET IMMEDIAT.**

**LES DEGATS ET/OU ENDOMMAGEMENTS SUITE AU NON-RESPECT DU MODE D'EMPLOI FONT EXPIRER LES CONDITIONS DE GARANTIE.**

## 7. PLAQUES INTERCHANGEABLES DISPONIBLES

---

- Plaques à gaufres 4 x 7
- Plaques à croque-monsieur/sandwich
- Plaques à gaufres 6 x 10
- Plaques pour gaufres en forme de cœur
- Plaques pour crêpes
- Plaques pour cornets
- Plaques pour griller
- Plaques à gaufres 16 x 28
- Plancha/teppanyaki
- Plaques à gaufres 4 x 6 (de Bruxelles)
- Plaques pour mini crêpes
- Plaques pour gaufres fourées (salé et sucré)
- Plaques pour madeleines
- Plaques pour gaufrettes

## 8. CONDITIONS de GARANTIE

---

La garantie prend cours à la date d'achat. La durée de la garantie est de 2 ans.

Effets de garantie :

- La garantie couvre la réparation et/ou le remplacement gratuit des pièces reconnues défectueuses par nos services techniques et au cas où le défaut est imputable aux vices de construction, de fabrication ou de matériel.
- La garantie n'est valable que pour l'utilisateur initial.
- Les frais de port aller et retour sont à charge de l'acheteur.
- La garantie n'est applicable que sur présentation de votre facture d'achat originale (pas de copie).
- Les cas suivants font échoir automatiquement la garantie :
  - Un raccordement incorrect, p.ex. une tension électrique excessive.
  - Utilisation ou manipulations anormales, professionnelles ou abusives.
  - Entretien incorrect ou insuffisant.
  - Toute réparation ou modification par des personnes non mandatées par nous en tant que fabricant.
  - Appareils dont les numéros d'identification ont été effacés ou altérés.
  - Le non-respect des instructions reprises dans le mode d'emploi.

## 9. ENVIRONNEMENT

---



Ne jetez pas l'appareil en fin de vie avec les ordures ménagères, mais déposez-le à un endroit prévu à cet effet par les pouvoirs publics pour son recyclage. Vous aiderez ainsi à protéger l'environnement.

## 10. RESPONSABILITE

---


Toutes les responsabilités, aussi bien envers le(s) utilisateur(s) qu'envers tous les tiers, qui résulteraient du non-respect de toutes les prescriptions de sécurité prescrites dans ce mode d'emploi, ne peuvent à aucune condition être inculpées au fabricant. En cas de non-respect de ces prescriptions de sécurité, l'utilisateur de l'appareil, ou toute autre personne n'ayant pas appliqué ces prescriptions de sécurité, préserve le fabricant de toutes responsabilités qui de ce fait pourraient être inculpées au fabricant.

Congratulations! You have just bought a high quality appliance, which will warranty you years of pleasure. Please read the instruction manual carefully before you take the appliance into use. Save these instructions carefully! All persons who have not read the instruction manual are not allowed to use this appliance. Pay ATTENTION to the warranty conditions

## 1. SAFETY PRESCRIPTIONS

---

This appliance has been built in accordance with the European CE safety standards and is compliant with the general recognized standards and prescriptions with regard to the safety of appliances. As for all electrical appliances, the necessary precautions need to be taken in order to avoid accidents or damages:

-  **Attention! Burning danger!** When using this appliance, certain surfaces will get hot. Only touch the handle or the thermostat button while the appliance is functioning.
- Attention! Even after switching off the appliance, some surfaces will remain hot for some time, causing the risk of burns. ALWAYS let the appliance cool off entirely before moving, cleaning or storing it.
- This appliance may be used by children of min. 8 years old, by persons with reduced physical, sensory or mental capabilities or lack of experience and knowledge on condition they are supervised and instructed to use the appliance in a safe way and understand the hazards involved. Children may not play with the appliance. Cleaning and user maintenance shall not be made by children unless they are older than 8 years and supervised. Keep the appliance and its cord out of reach of children less than 8 years.
- Cooking appliances should be positioned in a stable situation with the handles (if any) positioned to avoid spillage of the hot liquids.
- This appliance is only intended to be used in household at room temperature and similar applications such as: staff kitchen areas in shops, offices and other working environments; farm houses; by clients in hotels, motels and other residential type environments; bed and breakfast type environments.
- The appliance may also be used outdoor, on the following conditions:
  - \* The power cord should regularly be examined for signs of damage. If this is the case, do not use the appliance anymore, but immediately return it to your sales point.

\* The appliance must be connected to a socket-outlet having an earthed contact 230V.

\* The appliance must be supplied through a residual current device (RCD) having a rated residual operating current not exceeding 30 mA.

- NEVER touch the power cord, plug or control buttons with wet hands. NEVER IMMERSE the appliance, the power cord or the plug in water or any other liquid. They are only to be cleaned with a damp cloth. If the appliance should get wet or moist, immediately plug out the appliance.
- NEVER immerse the appliance, the power cord or the plug in water or any other liquid. They are only to be cleaned with a damp cloth.
- A damaged power cord can cause electric shocks. NEVER use the appliance if it is damaged, fallen or shows a malfunction, or if the power cord or plug are damaged. In all these cases return the appliance to your sales point or recognized after sales service.
- After use remove the plug from the power point. Also proceed this way when the appliance is not in use, before cleaning and moving. NEVER pull by the power cord, but only by the plug.
- NEVER use separate timers or remote control systems.
  - The appliance is only to be used when completely and correctly mounted.
  - Only use the appliance on the mains voltage as indicated on the identification label.
  - This appliance is only intended for grilling/baking. The appliance may not be used for other purposes or be combined with other appliances.
  - NEVER leave the appliance unattended or move it while it is functioning.
  - ALWAYS place the appliance on a solid and flat base, such as a kitchen counter or table, so that the appliance won't move or turn over.
  - NEVER take or move the appliance by the power cord. NEVER turn the power cord around the appliance, NEVER bend it or squeeze it or pull it over a sharp edge.
  - NEVER use extension cords or sockets. Place the appliance near a power point and connect it directly. ALWAYS completely unroll the power cord.
  - NEVER let the cord hang over the edge of the table or the counter.
  - NEVER place the power supply cord near heat sources such as cookers, heaters or ovens.
  - Never cover the appliance when functioning.
  - Only use original accessories.
  - Repairs may only be done by a recognized repairer or service center.
  - NEVER place the appliance near curtains, wall decoration, clothing, towels or other inflammable objects.
  - NEVER place inflammable or heat conduction objects on the baking plate, such as a (paper) towel, cutlery, ...
  - This appliance is not suited for preparing flambé dishes
  - This appliance is not suited for use with charcoal or other fuels.
  - NEVER pour cold water on the baking plate as long as it is still hot.
  - Leave at least 0,5 m free space around the appliance and 1 m free height in order to avoid damage caused by grease splashes or heat and in order to work unhindered.
  - This appliance is only suited for household use, and not for professional use.

## 2. BEFORE THE FIRST USE

---

- Remove all packaging and stickers.
- Keep packaging away from children.
- First check your appliances for possible damages. If it is damaged, do NOT use the appliance but bring it back to your sales point.
- Remove the plates from the appliance by unlocking the clip brackets. Clean the plates as described under 'Cleaning (point 5)' before the first use.
- Put the plates back into the appliance.
- The appliance is now ready for use.
- Check if the mains voltage of your appliance (230 Volt) corresponds with the mains voltage in your home.
- ATTENTION: For warming up the appliance, the appliance must ALWAYS be in closed position.
- ATTENTION: Upon the first use, there might be a slight odour or smoke output. This is normal.

## 3. DESCRIPTION OF THE APPLIANCE

---

### **Thermostat button + control lamps (1-2-3)**

The appliance is equipped with a thermostat button with 6 positions and with a red (3) and green (2) control lamp. The red lamp lights up when the appliance is plugged in and the green lamp lights up when the selected temperature is reached.

### **Upright system (8)**

For your convenience the appliance will stay opened at 105°. With the sliding knob at the left side of the appliance, you entirely open the appliance at 180° and transform it into a barbecue (total surface 41x26 cm), where both plates are perfectly joined together.

To do this, pull the sliding knob in your direction and hold it in this position while you are opening the appliance to 180°.

### **Removable plates (4)**

By means of the clip bracket (5) you can easily remove the plates from the appliance for an easy cleaning or for switching plates.

### **BBQ function (7)**

To open the appliance to the 180° position for obtaining a very large grilling surface (i.e. BBQ), pull the sliding knob in your direction and hold it in this position while opening the appliance to 180°. In order to switch plates, we advise you to do so when the appliance is in the 180° position.

### **Flip-over system (13)**

For a perfect repartition of the dough and for an equal baking result, the appliance disposes of a flip-over system to make you turn the appliance easily.

If you want to flip over the appliance, make sure to hold both handles together.

## 4. OPERATION OF THE APPLIANCE

---

- Completely unroll the power cord and plug in the appliance in a 230 V socket. The appliance should be closed. The red control lamp lights up when you plug in the appliance. NEVER plug in the appliance when the plates are removed.
- Then turn the thermostat knob onto the chosen position.
- ATTENTION: the appliance will now get hot. Only touch the thermostat knob and the handles.
- The green control lamp will light up as soon as the chosen temperature has been reached.
- Open the appliance and rub your plates with some oil (only for each first baking)
- You can now add the toast, the waffle dough, ... Do not use sharp utensils as they could damage the non-stick coating of the plates.
- Close the appliance.



### Tips for baking waffles:

- ALWAYS follow the recipe correctly or use a baking mix. Attention: for baking Brussels waffles, we advise against using a baking mix as this gives less good results.
- ALWAYS use high quality flour and make sure the dough is well beaten.
- Wait for the green control lamp to light up before adding the paste to the appliance (only for the first waffle).
- To assure a perfect repartition of the paste and an even baking result, this appliance disposes of a flip-over system by which you can easily flip over the appliance.
- Remove the waffle with a special U-shaped fork. Insert the fork horizontally into the waffle in order not to damage the non-sticking coating or the waffle.

For more tips and tricks: visit our website [www.fritel.com](http://www.fritel.com)

## **5. CLEANING**

---

- Pull the plug from the socket.
- Let the appliance cool off entirely before removing the plates by means of the clip.
- In order to protect the non-stick coating, we advise to clean the plates by hand with hot water and detergent. NEVER use stiff washing-up brushes, only a soft cloth!
- The base and the housing of the appliance can be cleaned with a damp cloth. NEVER immerse these parts in water or in any other liquid.

## **6. USEFUL TIPS IN CASE OF MALFUNCTIONS**

---

Do not use the appliance when it is malfunctioning.

Please check points below.

The appliance doesn't warm or the control lamps don't light up:

- Check if your appliance is connected to the right mains voltage, whether there is mains voltage, and if the appliance was plugged in correctly.

=> If there is still a malfunctioning, please return the appliance to your sales point.

- If the power cord is damaged, don't use your appliance and return it to your sales point immediately.

**THE APPLIANCE HAS BEEN DESIGNED FOR DOMESTIC USE. THE WARRANTY CONDITIONS EXPIRE UPON PROFESSIONAL USE**

**DEFECTS AND/OR DAMAGES FOLLOWING TO THE NON OBSERVANCE OF THE USER MANUAL ARE NOT COVERED BY THE WARRANTY.**

## **7. AVAILABLE INTERCHANGEABLE PLATES**

---

- Waffle plates 4 x 7
- Sandwich plates (shell-shaped)
- Waffle plates 6 x 10
- Plates for heart-shaped waffles
- Plates for pancakes
- Plates for cones
- Grill plates
- Waffle plates 16 x 28
- Plancha/Teppanyaki
- Waffle plates 4 x 6 (Brussels)
- Plates for tiny pancakes
- Plates for stuffed waffles (sweet & savoury)
- Plates for madeleines
- Plates for Crispy waffles

## 8. WARRANTY CONDITIONS

---

Your warranty starts on the day of purchase. The warranty lasts 2 years.

### Determination of warranty:

- The warranty covers every repair and/or replacement free of charge of the parts recognized defective by our Department of Service after Sale if the damage is due to faulty design, material or construction. The warranty does not cover damage or normal wear of the baking plates.
- The warranty is only valid for the first/original user.
- The transport costs are at the expenses of the purchaser.
- The warranty is only granted after presentation of your purchase invoice.
- The warranty expires automatically in the following cases:
  - Incorrect connection, e.g. electric voltages.
  - Abnormal or professional use or misuse handling
  - Lack of care and cleaning
  - Modifications or repairs made to the appliance by persons not authorized by us as a manufacturer.
  - When reference numbers have been altered or been removed.
  - When not respecting the instructions in the user instructions

## 9. ENVIRONMENT

---



Do not throw the appliance away with the normal household waste at the end of its life, but hand it in at an official collection point for recycling. By doing this you will help to preserve the environment.

## 10. LIABILITIES

---

All liabilities, towards both consumer(s) and third parties that could result from not observing all the safety regulations prescribed in this user manual can under no circumstances be charged to the manufacturer. In case of non-observation of these safety regulations, the user of the deep fryer, or any other person not having observed these safety regulations, protects the manufacturer from all responsibilities that he could be charged with.

Wir gratulieren Ihnen zum Kauf dieses Geräts, an dem Sie sich noch lange erfreuen werden. Lesen Sie die Gebrauchsanweisung gründlich, bevor Sie das Gerät in Betrieb nehmen. Bewahren Sie diese Gebrauchsanweisung gut auf! Personen, die diese Gebrauchsanweisung nicht gelesen haben, dürfen das Gerät nicht benutzen. Bitte beachten Sie die Gewährleistungsbedingungen!

### 1. SICHERHEITSVORSCHRIFTEN

---

Dieses Gerät wurde in Übereinstimmung mit den Europäischen CE der Sicherheitsnormen hergestellt und entspricht den allgemein anerkannten Normen und Vorschriften bezüglich der Sicherheit von Geräten. Wie beim Gebrauch aller elektrischer Haushaltgeräte müssen einige wichtige Vorsichtsmaßnahmen beachtet werden, um Unfälle und Beschädigungen zu vermeiden.

-  **Achtung ! Verbrennungsgefahr!** Während des Gebrauchs des Geräts entstehen heiße Oberflächen. Nur den Handgriff und den Thermostatknopf mit den Händen berühren, wenn das Gerät in Betrieb ist.
- **Achtung!** Auch nach dem Ausschalten des Geräts bleiben diese Oberflächen noch eine Zeit lang warm. Lassen Sie das Gerät erst komplett abkühlen, bevor Sie es verlegen, reinigen oder aufräumen.
- Dieses Gerät darf von Kindern ab 8 Jahre gebraucht werden. Physisch, motorisch oder geistig behinderte Personen oder Personen, die nicht über die nötige Erfahrung oder Sachkunde verfügen, dürfen das Gerät benutzen, wenn sie unter Aufsicht stehen oder Anweisungen bekommen, um das Gerät risikofrei zu gebrauchen, und unter der Bedingung, dass sie die betreffende Gefahr verstehen. Kinder dürfen NICHT mit dem Gerät spielen. Reinigung und Wartung dürfen nicht von Kindern durchgeführt werden, es sei denn, sie sind min. 8 Jahre alt und stehen unter Aufsicht. Das Gerät und das Kabel außerhalb der Reichweite von Kindern aufbewahren.
- Kochgeräte müssen auf stabile Art platziert werden, mit den Handgriffen (falls vorhanden) so positioniert, dass das Kleckern von Flüssigkeiten vermieden wird.
- Dieses Gerät ist nur geeignet zum Haushaltgebrauch auf Zimmertemperatur und zum Gebrauch in ähnlichen Umgebungen wie: Personalküchen in Läden, Firmen und anderen Arbeitsumgebungen; Bauernhöfe; von Kunden in Hotels, Motels und andere Residenz-Umgebungen; Bed & Breakfast Umgebungen.

- Das Gerät darf außer Haus benutzt werden unter der Bedingung, dass:
  - \* Sie das Kabel regelmäßig auf Beschädigungen überprüfen. Bringen Sie bei Beschädigung das Gerät sofort zur Verkaufsstelle zurück.
  - \* Sie das Gerät ausschließlich mit 230 Volt Wechselstrom benutzen.
  - \* Sie die Stromversorgung durch einen Fehlerstromschutzschalter (RCD) mit einem Ansprechstrom von max. 30 mA schützen.
- Die Bedienungsknöpfe, das Elektokabel und den Stecker NIEMALS mit nassen Händen berühren und NIEMALS in Wasser oder eine andere Flüssigkeit tauchen. Reinigung ausschließlich mit einem leicht feuchten Tuch. Falls das Gerät doch nass oder feucht werden sollte, unmittelbar den Netzstecker aus der Steckdose ziehen.
- Das Gerät, das Kabel und den Stecker NIEMALS in Wasser oder eine andere Flüssigkeit tauchen. Reinigung ausschließlich mit einem feuchten Tuch.
- Ein beschädigtes Kabel kann Elektroschocks verursachen. NIEMALS das Gerät gebrauchen, wenn es beschädigt oder gefallen ist, wenn es eine Störung hat oder wenn das Kabel oder der Stecker beschädigt ist. Bringen Sie in all diesen Fällen das Gerät zur Verkaufsstelle oder einer anerkannten Reparaturstelle.
- Ziehen Sie IMMER den Netzstecker aus der Steckdose, wenn Sie die Arbeit beendet haben und bevor Sie das Gerät zur Reinigung zerlegen. Ziehen Sie dabei NIEMALS am Kabel, sondern immer nur am Stecker selbst.
- NIEMALS separate Timer oder Fernbedienungssysteme anwenden.
  - Zu Ihrer eigenen Sicherheit darf das Gerät nur verwendet werden, wenn es korrekt und vollständig montiert ist.
  - Das Gerät darf nur an die Netzspannung angeschlossen werden, die auf dem Typenschild erwähnt ist.
  - Dieses Gerät eignet sich nur zum Grillen/Backen. Das Gerät darf nicht für andere Zwecke verwendet oder mit anderen Geräten kombiniert werden!
  - Betreiben Sie das Gerät NIEMALS unbeobachtet. Stellen Sie das Gerät NIEMALS um, während es in Betrieb ist.
  - Arbeiten Sie nur auf waagerechten Arbeitsflächen, die unter dem Gewicht des Geräts nicht kippen oder verschieben.
  - Das Gerät NIEMALS am Netzkabel halten oder umstellen. NIEMALS das Netzkabel knicken, festklemmen, um das Gerät wickeln oder über scharfe Kanten ziehen.
  - NIEMALS Verlängerungskabel oder Tischsteckdosen verwenden. Schließen Sie das Gerät IMMER nur mit dem Netzkabel direkt an eine Wandsteckdose an. Das Netzkabel immer komplett abrollen.

- NIEMALS das Netzkabel über die Tisch- oder Tresenkante hängen lassen.
- Verwenden Sie das Netzkabel und das Gerät **NIEMALS** in der Nähe von Wärmequellen, Heizungen, Öfen oder anderen Geräten, die Hitze entwickeln.
- **NIEMALS** das Gerät abdecken während des Betriebs.
- Nur Originalteile verwenden.
- Lassen Sie Reparaturen **NUR** von einem anerkannten Fachmann oder einer Reparaturstelle durchführen.
- Stellen Sie das Gerät immer auf eine hitzebeständige, flache und stabile Oberfläche, wie eine Anrichte oder einen Tisch, damit das Gerät nicht kippen oder verschieben kann.
- Stellen Sie das Gerät **NIEMALS** in die Nähe von Vorhängen, Mauerdekorationen, Textilien oder anderen entzündlichen Gegenständen.
- Legen Sie **NIEMALS** entzündliche oder wärmeleitfähige Materialien auf das Backblech, wie z.B. Handtücher, Küchenrolle, Besteck, usw.
- Dieses Gerät eignet sich **NICHT** zum Flambieren.
- Dieses Gerät eignet sich **NICHT** für die Verwendung mit Holzkohle oder anderen Brennstoffen.
- Gießen Sie **NIEMALS** kaltes Wasser auf das Backblech, solange dieses noch heiß ist.
- Lassen Sie auf allen Seiten des Gerätes einen Belüftungsabstand von mindestens 0,5 m und nach oben 1 m, um Schäden durch Hitze oder Fettspritzer zu vermeiden und um ungehindert arbeiten zu können.
- Das Gerät ist nur für den Haushaltsgebrauch und nicht für professionellen Gebrauch geeignet.

## **2. VOR DER ERSTEN BENUTZUNG**

---

- Alle Verpackungen und Aufkleber entfernen.
- Bewahren Sie die Verpackung außerhalb der Reichweite von Kindern auf.
- Kontrollieren Sie, ob das Gerät oder das Kabel vielleicht beschädigt ist. Gebrauchen Sie in diesem Fall das Gerät NICHT, sondern bringen Sie es unmittelbar zur Verkaufsstelle zurück.
- Die Backplatten aus dem Gerät nehmen, indem Sie den Verschluss öffnen. Die Backplatten vor der ersten Anwendung reinigen wie vorgeschrieben unter ‚Reinigung‘ (Punkt 5).
- Die Backplatten wieder in das Gerät anbringen.
- Das Gerät ist jetzt fertig zum Gebrauch.
- Kontrollieren Sie, ob die Netzspannung Ihres Hauses mit der auf dem Gerät angegebenen Spannung übereinstimmt (230 V).
- ACHTUNG: Beim Aufwärmen muss das Gerät immer in geschlossener Position sein.
- ACHTUNG: Bei der ersten Benutzung kann es etwas Geruch oder Rauchentwicklung geben. Das ist normal.

## **3. BESCHREIBUNG DES GERÄTS**

---

### **Thermostatknopf + Kontrolllampen (1-2-3)**

Das Gerät ist mit einem Thermostatknopf mit 6 Positionen und mit einer roten (3) und grünen (2) Kontrolllampe ausgestattet. Die rote Kontrolllampe brennt, sobald das Gerät eingeschaltet wird und die grüne Kontrolllampe brennt, sobald die gewünschte Temperatur erreicht wurde.

### **Upright System (8)**

Bequemlichkeitshalber bleibt das Gerät auf 105° geöffnet. Mittels des Schiebeknopfes an der linken Seite öffnen Sie das Gerät komplett auf 180° und formen Sie es also zu einem Grill um (totale Oberfläche 41x26 cm), wobei sich die beiden Backplatten optimal aneinander schließen.

Ziehen Sie dazu den Schiebeknopf in Ihre Richtung und halten Sie ihn in dieser Position, während Sie das Gerät auf 180° öffnen.

### **Herausnehmbare Backplatten (4)**

Mittels des Klipps (5) können Sie die Backplatten einfach aus dem Gerät entfernen für eine einfache Reinigung oder um andere Backplatten zu benutzen.

### **BBQ Funktion (7)**

Um das Gerät auf 180° zu öffnen, um eine große Grilloberfläche (z.B. BBQ) zu bekommen, ziehen Sie den Schiebeknopf auf dem linken Arm in Ihre Richtung und halten Sie es in dieser Position fest, während Sie das Gerät bis auf 180° öffnen. Zum Wechseln der Backplatten, empfehlen wir, das Gerät auf 180° zu öffnen.

### **Flip-Over System (13)**

Für eine perfekte Verteilung des Teiges und um die Waffeln an beiden Seiten gleichmäßig zu backen, verfügt das Gerät über ein Flip-Over System, womit Sie es einfach umdrehen können.

Wenn Sie das Gerät umdrehen wollen, immer die beiden Griffe zusammenhalten.

## **4. BEDIENUNG DES GERÄTS**

---

- Das Netzkabel komplett abwickeln und den Stecker in eine Steckdose mit Erdung stecken (230V). Das Gerät muss geschlossen sein. Die rote Kontrolllampe wird brennen, sobald Sie den Stecker in die Steckdose stecken.
- Drehen Sie den Thermostatknopf auf die gewünschte Position.
- **ACHTUNG:** Das Gerat wird jetzt heiß. Berühren Sie jetzt nur den Thermostatknopf und den Handgriff.
- Die grüne Kontrolllampe wird brennen, wenn die gewünschte Temperatur erreicht ist.
- Öffnen Sie das Gerät und reiben Sie die Backplatten mit etwas Öl ein (Dies sollten Sie jedes Mal machen, wenn Sie anfangen zu Backen).
- Sie können jetzt Ihr Toast, Ihren Waffelteig, ...hinzufügen. Verwenden Sie dafür keine scharfen Gegenstände, da diese die Antihafschicht beschädigen könnten.
- Schließen Sie das Gerät.

### **Tipps zum Waffeln Backen**

- Folgen Sie immer genau das Rezept oder verwenden Sie eine fertige Backmischung. Achtung: Wir raten davon ab, eine Backmischung zu verwenden für Brüsseler Waffeln, da dies ein weniger gutes Ergebnis bringt.
- Verwenden Sie immer hochwertiges Mehl und Versichern Sie sich, dass der Teig gut verrührt ist.
- Warten Sie, bis die grüne Kontrolllampe brennt, bevor Sie den Teig hinzufügen (das gilt für die erste Waffel).
- Für eine perfekte Verteilung Ihres Teiges verfügt das Gerät über ein Flip-Over System, womit man das Gerät mühelos umdrehen kann.
- Die Waffel mit einer speziellen U-förmigen Gabel entfernen. Die Gabel horizontal in die Waffel stecken. Auf diese Weise werden weder die Antihafschicht noch die Waffel beschädigt.

Extra Tipps zum Backen: Besuchen Sie unsere Webseite [www.fritel.com](http://www.fritel.com)!

## **5. REINIGUNG**

---

- Ziehen Sie den Netzstecker aus der Steckdose.
- Das Gerät komplett abkühlen lassen, bevor Sie die Backplatten anhand des Klippverschlusses entfernen.
- Um die Antihafschicht so gut wie möglich zu schützen, empfehlen wir, die Backplatten nur von Hand in warmem Wasser mit Spülmittel zu reinigen. NIEMALS harte Abwaschbürsten verwenden, nur ein weiches Tuch!
- Der Sockel und das Gehäuse können beide mit einem feuchten Tuch gereinigt werden.
- Diese NIEMALS in Wasser oder in anderen Flüssigkeiten tauchen.

## **6. PRAKTISCHE HINWEISE BEI STÖRUNGEN**

---

Bei einer Störung am Kombi-Gerät, das Gerat nicht mehr benutzen. Bitte zuerst diese Kontrollliste durchgehen:

Das Gerat wärmt nicht oder die Kontrolllampen brennen nicht:

- Kontrollieren Sie, ob das Gerät an die richtige Netzspannung angeschlossen ist und ob es Netzspannung gibt.
- Falls es noch immer eine Störung gibt, wenden Sie sich bitte an Ihre Verkaufsstelle.
- Falls das Kabel beschädigt ist, das Gerat nicht mehr gebrauchen und gleich zur Verkaufsstelle zurückbringen.

**DAS GERÄT IST FÜR HAUSHALTSGEBRAUCH HERGESTELLT. BEI PROFESSIONELLEM GEBRAUCH IST DIE GEWÄHRLEISTUNG UNMITTELBAR HINFÄLLIG.**

**DIE GEWÄHRLEISTUNG DECKT KEINE DEFEKTE UND/ODER BESCHÄDIGUNGEN INFOLGE DES NICHT BEACHTENS DER GEBRAUCHSANWEISUNG.**

## **7. VERFÜGBARE AUSWECHSELBARE BACKPLATTEN**

---

- Waffel Backplatten 4 x 7
- Backplatten für Toast/Sandwich
- Waffel Backplatten 6 x 10
- Backplatten für Herzförmige Waffeln
- Backplatten für Pfannkuchen
- Backplatten für Hörnchen
- Backplatten für gefüllte Waffeln (süß und herzhaft)
- Grill Backplatten
- Waffel Backplatten 16 x 28
- Plancha / Teppanyaki
- Waffel Backplatten 4 x 6 (Brüsseler)
- Backplatten für mini Pfannkuchen
- Backplatten für Madeleines
- Backplatten für französische Galetten

## **8. GEWÄHRLEISTUNGSBEDINGUNGEN**

---

Die Gewährleistung beginnt am Ankaufstag und dauert 2 Jahre.

Abdeckung durch Gewährleistung:

- Die Gewährleistung deckt kostenfreie Reparatur und/oder Ersatz aller Teile, die von unserer technischen Abteilung als Konstruktions-, Material oder Fabrikationsfehler anerkannt werden.
  - Die Gewährleistung gilt nur für den Erstkäufer.
  - Die Portokosten für den Hin- und Rückversand gehen zu Lasten des Käufers.
  - Die Gewährleistung gilt nur nach Vorlage des Kaufbelegs (keine Kopie).
- Die Gewährleistung entfällt automatisch bei:
- Falschem Anschluss, z.B. übermäßig starken Netzspannungs-Schwankungen.
  - Nicht normaler oder zweckwidriger Nutzung oder Behandlung, sowie professioneller Nutzung.
  - Fehlender oder missbräuchlicher Pflege.
  - Geräten, die von Personen, die von uns als Hersteller nicht autorisiert sind, geändert oder repariert wurden.
  - Geräten, deren Kennnummern beseitigt oder geändert wurden
  - Bei Nicht-Befolgung der Instruktionen der Gebrauchsanweisung.

## **9. UMWELTSCHUTZ**

---



Geben Sie das Gerät am Ende der Lebensdauer nicht in den normalen Hausmüll. Bringen Sie es zum Recycling zu einer offiziellen Sammelstelle. Auf diese Weise tragen Sie zum Umweltschutz bei.

## **10. HAFTPFLICHTEN**

---

Alle Haftpflichten, hinsichtlich Verbraucher und Personen, die sich ergeben könnten aus das nicht Nachkommen aller in dieser Gebrauchsanweisung vorgeschriebenen Sicherheitsvorschriften, können keinesfalls zu Lasten des Fabrikanten gehen. Bei Nicht-Befolgung dieser Sicherheitsvorschriften, schützt der Benutzer des Geräts, oder andere Personen, die diesen Sicherheitsvorschriften nicht nachgekommen sind, den Fabrikanten gegen alle Haftpflichten, die ihm zu Lasten gelegt werden können.



**VOOR BIJKOMENDE INFORMATIE, RECEPTEN EN NUTTIGE TIPS OVER AL ONZE TOESTELLEN  
KAN U STEEDS TERECHT OP [WWW.FRITEL.COM](http://WWW.FRITEL.COM) !**

**U VINDT ONS OOK OP FACEBOOK: [WWW.FB.COM/FRITEL.VANRATINGEN](http://WWW.FB.COM/FRITEL.VANRATINGEN)**

*POUR TOUT RENSEIGNEMENT SUPPLÉMENTAIRE, DES RECETTES ET POUR DES ASTUCES  
PRATIQUES, SURFEZ SUR LE SITE [WWW.FRITEL.COM](http://WWW.FRITEL.COM)!*

**TROUVEZ-NOUS SUR FACEBOOK: [WWW.FB.COM/FRITEL.VANRATINGEN](http://WWW.FB.COM/FRITEL.VANRATINGEN)**

**FOR ALL SUPPLEMENTARY INFORMATION, RECIPES AND PRACTICAL TIPS ABOUT ALL OUR  
APPLIANCES PLEASE VISIT OUR WEBSITE [WWW.FRITEL.COM](http://WWW.FRITEL.COM) !**

**FIND US ON FACEBOOK: [WWW.FB.COM/FRITEL.VANRATINGEN](http://WWW.FB.COM/FRITEL.VANRATINGEN)**

*WEITERE INFORMATIONEN, REZEPTE UND PRAKTISCHE TIPPS ÜBER ALL UNSERE PRODUKTE  
FINDEN SIE UNTER [WWW.FRITEL.COM](http://WWW.FRITEL.COM) !*

**BESUCHEN SIE UNS AUCH BEI FACEBOOK: [WWW.FB.COM/FRITEL.VANRATINGEN](http://WWW.FB.COM/FRITEL.VANRATINGEN)**

**J. van RATINGEN NV-SA  
Stadsheide 11 - B-3500 Hasselt  
[info@fritel.com](mailto:info@fritel.com) – [www.fritel.com](http://www.fritel.com)**

**V2017-01**