

xiaomi Smart Air Purifier 4 Lite User Manual	1
Manuale utente Xiaomi Smart Air Purifier 4 Lite	11
Manuel d'utilisation de Xiaomi Smart Air Purifier 4 Lite	21
Manual de usuario de Xiaomi Smart Air Purifier 4 Lite	31
Xiaomi Smart-Luftreiniger 4 Lite Benutzerhandbuch	41
Inteligentny oczyszczacz powietrza Xiaomi 4 Lite Instrukcja obsługi	51
Руководство пользователя Умного очистителя воздуха Xiaomi Smart Air Purifier 4 Lite	61
Xiaomi Lite 4 دليل مستخدم منقي الهواء الذكي	71
Panduan Pengguna Xiaomi Smart Air Purifier 4 Lite	81



WARNING

- When the power adapter is damaged, it must be replaced with a genuine power adapter purchased from the manufacturer or after-sales service department.
- This appliance can be used by children aged from 8 years and above and persons with reduced physical, sensory or mental capabilities or lack of experience and knowledge if they have been given supervision or instruction concerning use of the appliance in a safe way and understand the hazards involved.
- Children shall not play with the appliance. Cleaning and user maintenance shall not be made by children without supervision.
- Make sure the purifier is turned off and unplugged before performing the maintenance.

Precautions

- Turn off and unplug the purifier before moving it.

- The purifier cannot turn on when the fan grille and the filter compartment cover are not installed properly.
- Maintain a distance of at least 20 cm between the air inlets and walls or other objects.
- The purifier must be placed on firm and flat floor.

- Prior to cleaning or other maintenance, the appliance must be disconnected from the supply mains.
- Frequently remove dust, hair, and other particles from the outer mesh screen of the filter, so as to reduce the chance of bacteria growth.
- Remove dust, hair, and particles from the purifier's air inlets to prevent a reduction of air intake.
- Cover the air outlet to prevent dust, hair, and other particles from falling in when the purifier is left unused for a long time.

To avoid fire, electric shocks, or other damage, use the power adapter and electrical outlet as instructed below:

- Do not excessively pull, twist or bend the power adapter, as this may expose or break the cord's core.
- The power adapter must be plugged into a suitable electrical outlet.
- Use the power adapter that is provided with the purifier, do not use any third party power adapters.
- Always unplug the purifier before carrying out maintenance to or moving the air purifier.

- Immediately stop using the purifier when it makes unusual sounds, gives off bad odors, overheats, or its fan rotates irregularly.
- Do not stick your fingers or foreign objects into the protective parts, movable parts, air inlets, or air outlets.
- Keep objects such as hairs or fabrics away from the purifier to avoid blocking the air inlets or air outlets.
- Do not sit on, lean on or tilt the purifier.
- When using in conjunction with gas-fueled appliances (such as gas stoves, gas heaters), please ventilate sufficiently to avoid carbon monoxide poisoning.
- Do not pour liquids, nor throw powders or other small substances into the purifier's air outlet.
- Make sure no inflammable objects get into the purifier.

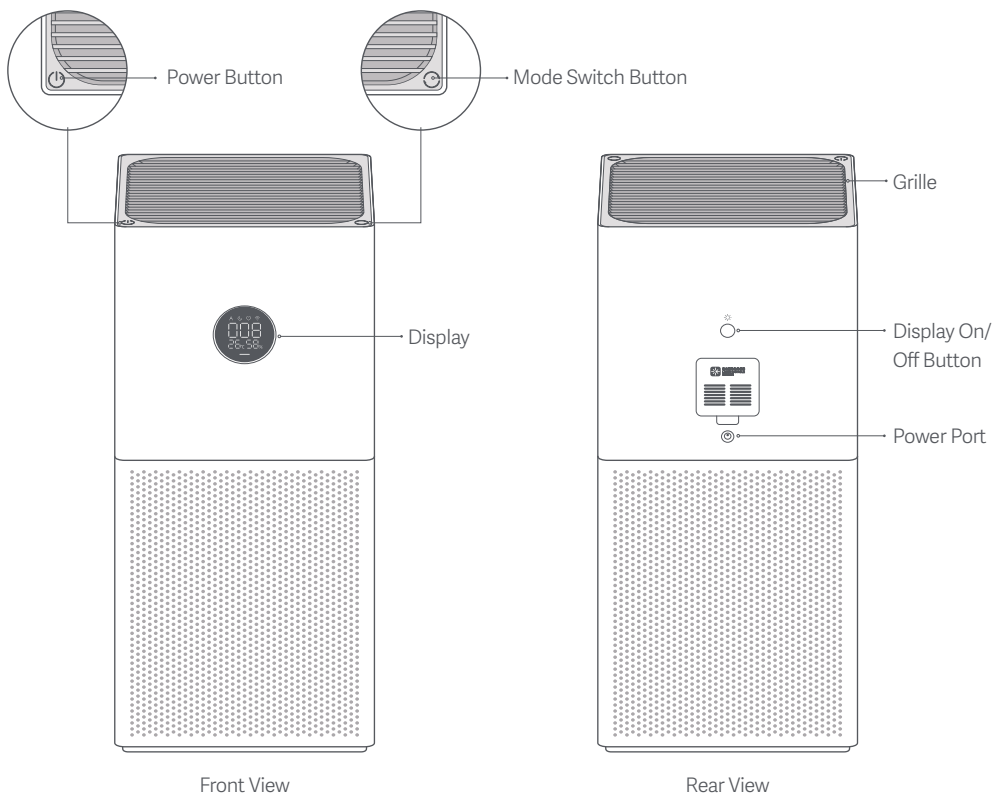
Do not use the purifier in the following circumstances, as they may result in electric shocks, fire, or other damage:

- Near open flames, such as candles, incense burners, stoves, fireplaces, cigarettes, firecrackers, lighters, multipurpose torches, candle lighters, or fire pans.
- Near appliances that generate high temperatures, such as electric heaters, fan heaters, electric foot warmers, electric stoves, or electric irons.
- In unstable locations where the purifier can easily fall over.
- In environments that are extremely hot, humid, or damp, such as bathrooms.

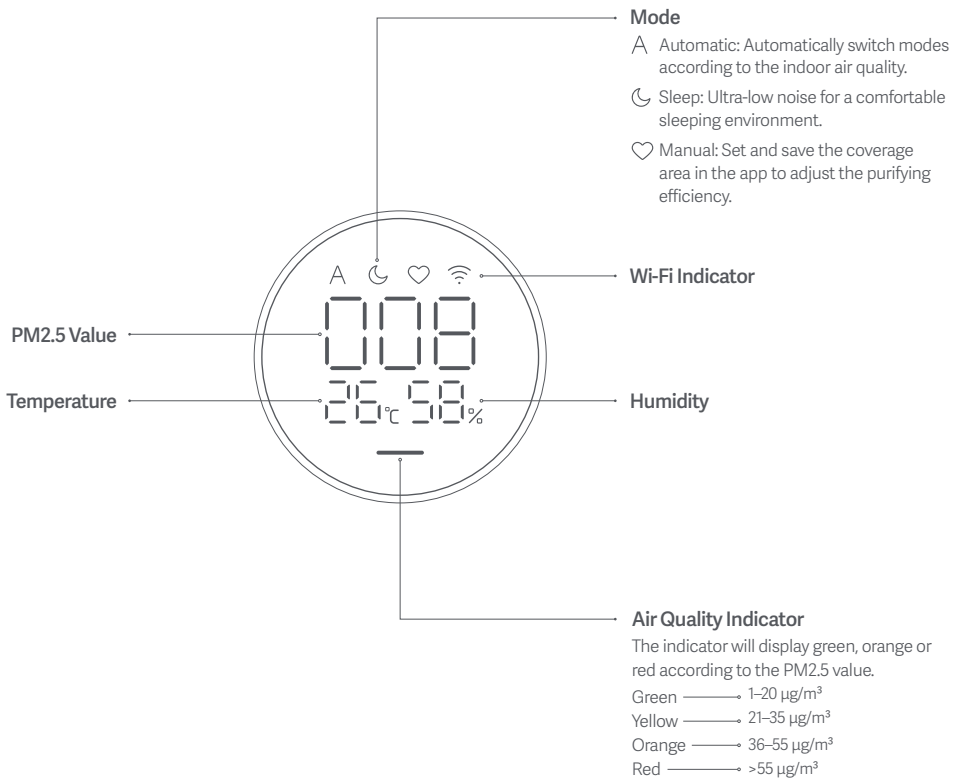
Product Overview

Read this manual carefully before use, and retain it for future reference.

Note: Illustrations of the product, accessories, and user interface in this user manual are for reference purposes only. The actual product and functions may vary due to product enhancements.



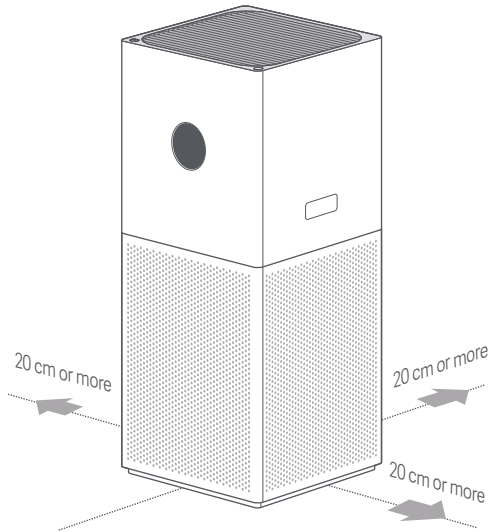
Display Instructions



Installation

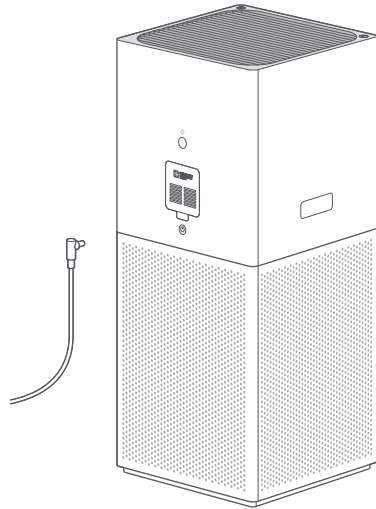
Placing the purifier

For optimal performance, make sure the distances between purifier's air inlets and other objects such as walls meet the requirements as suggested below.



Connecting to an electrical outlet

Connect the power adapter to the power port at the middle part of the purifier and then plug it into an electrical outlet.



Note: It is recommended to keep doors and windows closed for a better purifying effect when using the purifier.

How to Use

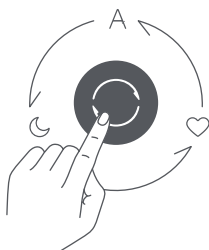
Turning on/off

Press the power button to turn on/off the purifier.



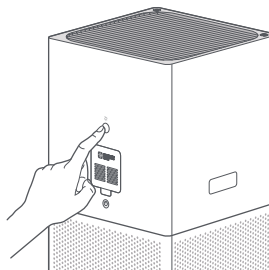
Switching mode

While the purifier is on, press the mode switch button to cycle through modes.



Adjusting the display's brightness

Press the display on/off button on the back of the purifier to cycle through its brightness levels: on, dim, and off.



Enabling/disabling the child lock function

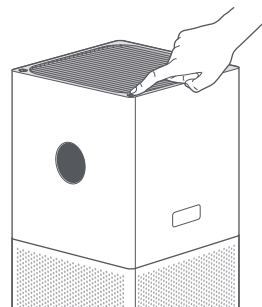
The child lock function can only be enabled via the app. Once enabled, the screen will flash and display as shown in Figure A. To disable the child lock function, press and hold the mode switch button for seven seconds until you hear a notification sound. Then the screen will display as shown in Figure B.



Figure A

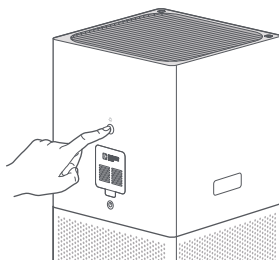


Figure B



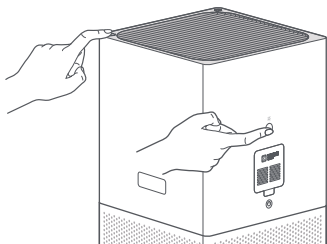
Resetting Wi-Fi

When connecting the purifier to the app for the first time or unable to connect to it, press and hold the display on/off button on the back of the purifier for 7 seconds. The purifier will make a notification sound once the Wi-Fi is successfully reset.



Enabling/Disabling Wi-Fi

Simultaneously press and hold the mode switch button and the display on/off button on the back of the purifier for 7 seconds. The Wi-Fi function is enabled when the Wi-Fi indicator is on and is disabled when the indicator is off.



Connecting with Mi Home/Xiaomi Home app

This product works with Mi Home/Xiaomi Home app*. Control your device with Mi Home/Xiaomi Home app.

Scan the QR code to download and install the app. You will be directed to the connection setup page if the app is installed already. Or search "Mi Home/Xiaomi Home" in the app store to download and install it.

Open Mi Home/Xiaomi Home app, tap "+" on the upper right, and then follow prompts to add your device.

*The app is referred to as Xiaomi Home app in Europe (except for Russia). The name of the app displayed on your device should be taken as the default.



49567965

Note: The version of the app might have been updated, please follow the instructions based on the current app version.

Filter status notification

The air quality indicator will blink red for 30 seconds when the filter is exhausted, please replace the filter in a timely manner.

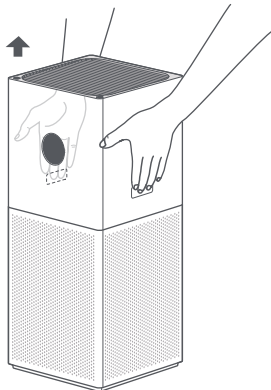
Replacing the Filter

⚠ Warning: Make sure the purifier is turned off and the power adapter is unplugged before replacing the filter.

Note: To avoid injuries, do not put your fingers between the upper and lower compartments when replacing the filter.

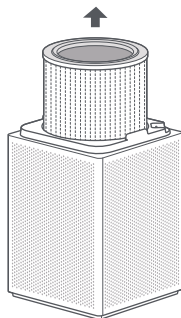
1 Opening the filter compartment

Press and hold the release buttons with both of your hands, and lift up the upper compartment of the purifier.



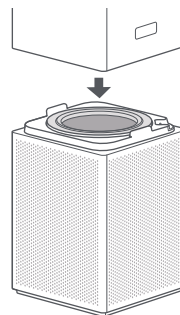
2 Removing the old filter

Remove the old filter upwards.



3 Installing the new filter

Install the filter into the filter compartment, and then place back the upper compartment of the purifier.

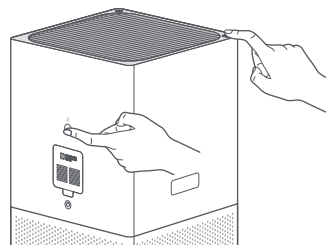


4 Resetting the filter

While the purifier is on standby, simultaneously press and hold the power button and the display on/off button on the back of the purifier for 7 seconds. Once the filter is successfully reset, the purifier will make two beeps and the air quality indicator will blink green three times.

Notes:

- When the air quality indicator blinks red for 30 seconds, it is a reminder that the filter is exhausted.
- It is recommended to replace the filter every 6 to 12 months.
- Please purchase genuine and compatible filters from official channels.



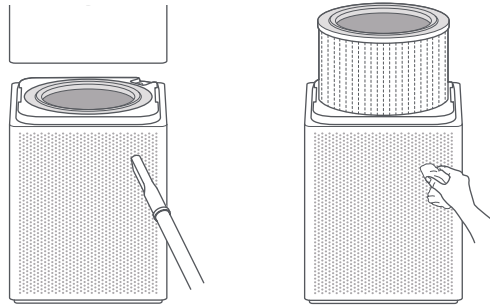
Daily Care & Maintenance

⚠ Warning: Make sure the purifier is turned off and the power adapter is unplugged before performing the following operations.

Cleaning the filter compartment

To ensure optimal ventilation and purification, use a vacuum cleaner to remove any dust from the air inlets and the filter compartment, or wipe these areas gently with a soft cloth.

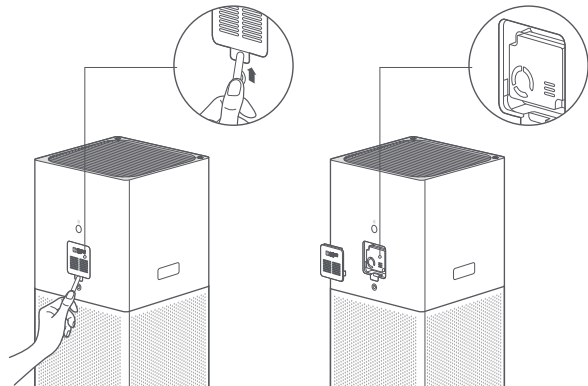
Note: To avoid damaging the purifier, do not rinse or spray the purifier directly with water, or wipe it with a soaking wet cloth.



Cleaning the laser particle sensor

Use a non-sharp tool to open the cover of the laser particle sensor, and then use an air blow gun or hair dryer to clean the filter on the cover and the sensor, as illustrated in the figure.

Note: Do not use hot air.



Specifications

Name: Xiaomi Smart Air Purifier 4 Lite
Model: AC-M17-SC
Item Dimensions: 240 × 240 × 533.5 mm
Net Weight: Approx. 4.8 kg
Effective Coverage: 25–43 m² *
Rated Voltage: 24 V=
Power Adapter Rated Input: 100–240 V~, 50/60 Hz, 1.2 A
Rated Power: 33 W
Noise Level: ≤61 dB(A)
Network Standby Power Consumption: < 2.0 W

Particle Purification Efficiency: High
Formaldehyde Purification Efficiency: High
Particle's Clean Air Delivery Rate (CADR Particle): 360 m³/h
Formaldehyde's Clean Air Delivery Rate (CADR Formaldehyde): 120 m³/h
Wireless Connectivity: Wi-Fi IEEE 802.11 b/g/n 2.4 GHz
Storage Temperature: -10°C to 40°C
Storage Humidity: 5%–90%
Production Date: See packaging
For details of the importer, please refer to the box.

*Calculated according to standard GB/T 18801-2015

RF Specification:

Wi-Fi 2.4 G (2400–2483.5 MHz), Max. RF Output Power: <20 dBm

Under normal use of condition, this equipment should be kept a separation distance of at least 20cm between the antenna and the body of the user.

Regulatory Compliance Information

Europe — EU declaration of conformity



Hereby, Beijing Smartmi Electronic Technology Co., Ltd. declares that the radio equipment - Xiaomi Smart Air Purifier 4 Lite, type AC-M17-SC is in compliance with Directive 2014/53/EU. The full text of the EU declaration of conformity is available at the following internet address: <http://www.mi.com/global/service/support/declaration.html>

Disposal and recycling information



All products bearing this symbol are waste electrical and electronic equipment (WEEE as in directive 2012/19/EU) which should not be mixed with unsorted household waste. Instead, you should protect human health and the environment by handing over your waste equipment to a designated collection point for the recycling of waste electrical and electronic equipment, appointed by the government or local authorities. Correct disposal and recycling will help prevent potential negative consequences to the environment and human health. Please contact the installer or local authorities for more information about the location as well as terms and conditions of such collection points.



Avvertenza

- Se il cavo di alimentazione è danneggiato, è necessario sostituirlo acquistando un cavo di ricambio dedicato dal produttore o dal relativo reparto di assistenza.
- L'apparecchio può essere utilizzato da bambini con età superiore agli 8 anni e da persone con capacità mentali, fisiche o sensoriali ridotte oppure da persone prive di esperienza o conoscenza dell'apparecchio, purché siano sorvegliati o siano stati istruiti sull'uso sicuro dell'apparecchio e comprendano i rischi che ne possono derivare.
- Non consentire ai bambini di giocare con l'apparecchio. Le operazioni di pulizia e manutenzione non devono essere effettuate da bambini, a meno che non siano sorvegliati.
- Assicurarsi che il purificatore sia spento e scollegato prima di eseguire la manutenzione.

Precauzioni

- Spegner e scollegare il purificatore prima di spostarlo.
- Il purificatore non può accendersi quando la griglia della ventola e il coperchio del vano filtro non sono installati correttamente.
- Tenere una distanza di almeno 20 cm tra le prese d'aria e le pareti o altri oggetti.
- Prima della pulizia e della manutenzione, è necessario scollegare l'apparecchio dalla rete elettrica
- Rimuovere frequentemente polvere, capelli e altre particelle dallo schermo esterno del filtro, in modo da ridurre la possibilità di crescita dei batteri.
- Rimuovere polvere, capelli e particelle dalle prese d'aria del purificatore per evitare una riduzione della presa d'aria.
- Coprire l'uscita dell'aria per evitare che polvere, capelli e altre particelle cadano quando il purificatore viene lasciato inutilizzato per un lungo periodo.

Per evitare incendi, scosse elettriche o altri danni, utilizzare il cavo di alimentazione e la presa elettrica come indicato di seguito:

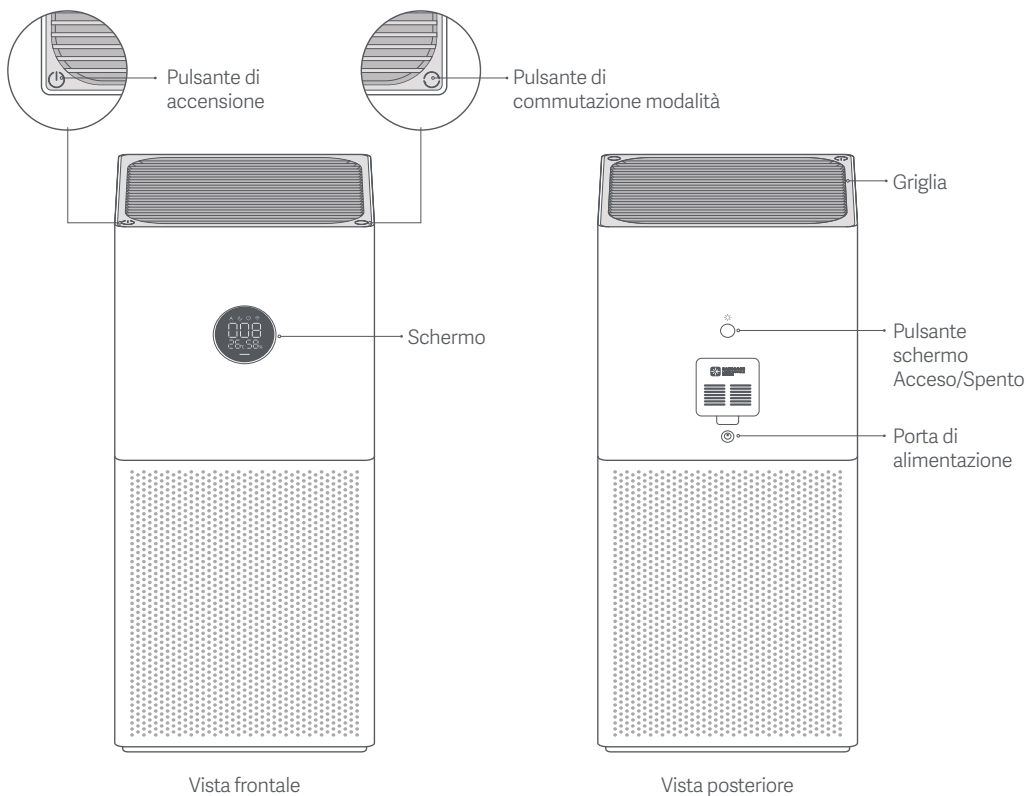
- Non tirare eccessivamente, torcere o piegare il cavo di alimentazione, in quanto ciò potrebbe esporre o rompere il nucleo del cavo.
- Il cavo di alimentazione deve essere inserito in una presa elettrica adeguata.
- Utilizzare il cavo di alimentazione fornito con il purificatore, non utilizzare cavi di alimentazione di terze parti.
- Scollegare sempre il purificatore prima di eseguire la manutenzione o spostare il purificatore d'aria.
- Interrompere immediatamente l'uso del purificatore quando emette suoni insoliti, emette cattivi odori, si surriscalda o la sua ventola ruota irregolarmente.
- Non infilare le dita o oggetti estranei nelle parti protettive, nelle parti mobili, nelle prese d'aria o nelle prese d'aria.
- Tenere oggetti come capelli o tessuti lontano dal purificatore per evitare di bloccare le prese d'aria o le uscite d'aria.
- Non sedersi o appoggiarsi sul purificatore e non inclinarlo.
- Quando si utilizza il prodotto unitamente ad apparecchi a gas in funzione (come stufe a gas, scaldabagni a gas), ventilare l'ambiente per evitare intossicazione da monossido di carbonio.
- Non versare liquidi, né gettare polveri o altre piccole sostanze nell'uscita dell'aria del purificatore.

Non utilizzare il purificatore nelle seguenti circostanze, poiché potrebbero provocare scosse elettriche, incendi o altri danni:

- Vicino a fiamme aperte, come candele, bruciatori di incenso, stufe, caminetti, sigarette, petardi, accendini, torce multiuso, accenditori di candele o bracieri.
- Vicino a apparecchi che generano alte temperature, come stufe elettriche, termoventilatori, scaldapiedi elettrici, stufe elettriche, ferri da stiro elettrici.
- Assicurarsi che nessun oggetto infiammabile entri nel purificatore.
- In luoghi instabili dove il purificatore può facilmente cadere.
- In ambienti estremamente caldi, umidi o umidi, come i bagni.

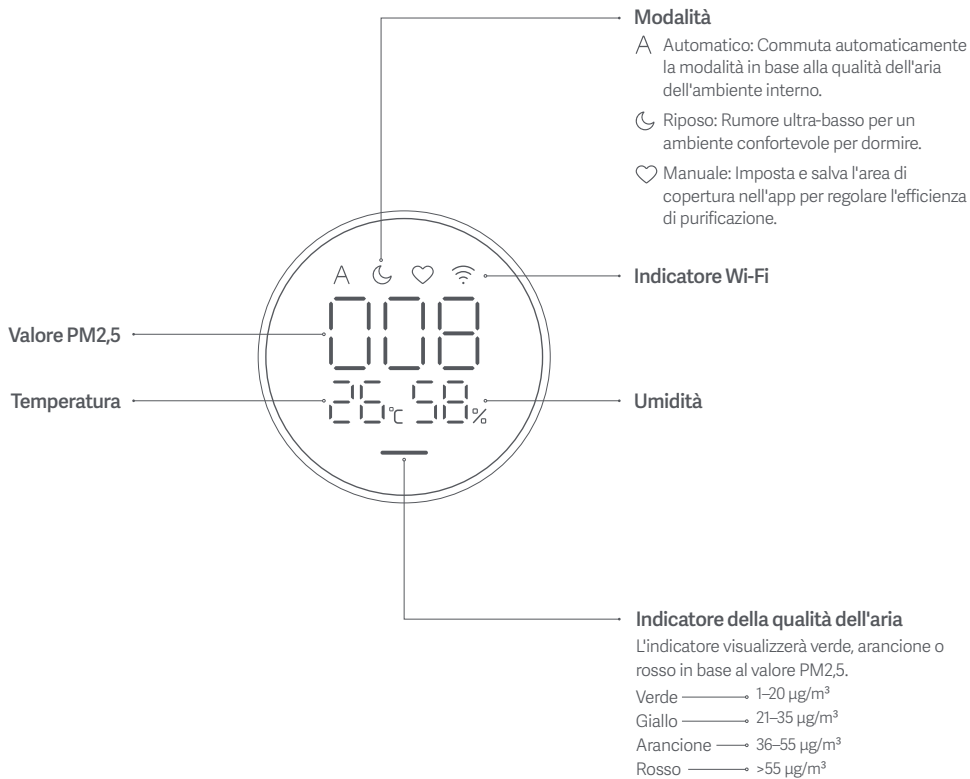
Panoramica del prodotto

Leggere attentamente il presente manuale prima dell'uso del dispositivo e conservarlo per ogni riferimento futuro.
Nota: le illustrazioni del prodotto, degli accessori e dell'interfaccia utente nel manuale utente sono esclusivamente a scopo di riferimento. Il prodotto effettivo e le relative funzioni possono variare a causa dei miglioramenti apportati al prodotto stesso.



Panoramica del prodotto

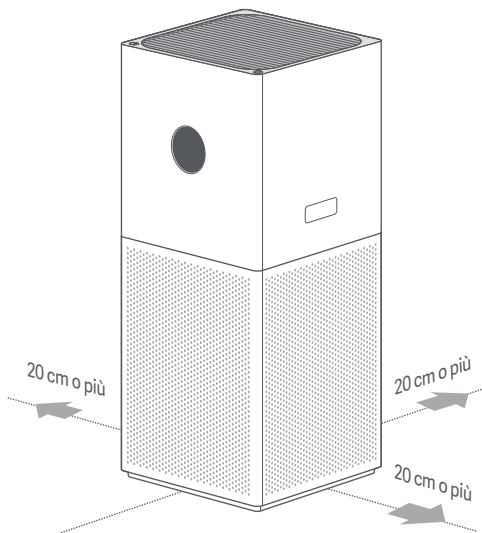
Istruzioni dello schermo



Installazione

Posizionamento del purificatore

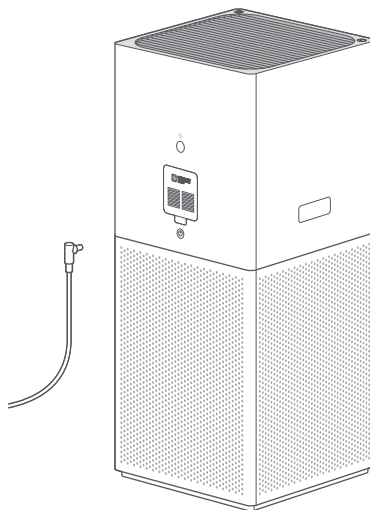
Per prestazioni ottimali, assicurarsi che le distanze tra gli ingressi d'aria del purificatore e altri oggetti come pareti soddisfino i requisiti come suggerito di seguito.



Nota: Per un migliore effetto purificante, si raccomanda di tenere porte e finestre chiuse durante l'uso del purificatore.

Collegamento a una presa elettrica

Collegare il cavo di alimentazione alla porta di alimentazione sulla parte centrale del purificatore e inserirlo in una presa elettrica.



Modalità d'utilizzo

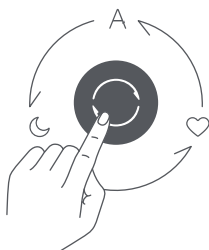
Accensione/spengimento

Premere il pulsante di accensione per accendere/spengere il purificatore.



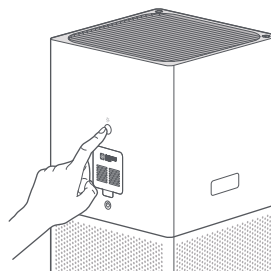
Modalità di commutazione

Durante il funzionamento del purificatore, premere il pulsante di commutazione modalità per scorrere le modalità.



Regola la luminosità dello schermo

Premere il pulsante schermo acceso/spento dello schermo sul retro del purificatore per scorrere i livelli di luminosità: acceso, attenuato e spento.



Abilitazione/disabilitazione la funzione di blocco bambini

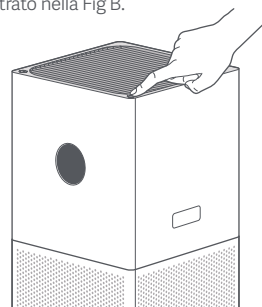
La funzione di blocco bambini può essere abilitata solo tramite l'app. Una volta abilitato, lo schermo lampeggerà e visualizzerà come mostrato nella Fig A. Per disabilitare la funzione di blocco bambini, tenere premuto il pulsante di commutazione della modalità per sette secondi finché non si sente un suono di notifica. Quindi lo schermo verrà visualizzato come mostrato nella Fig B.



Fig A

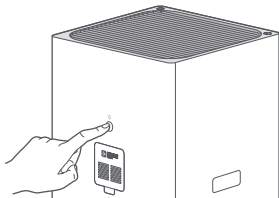


Fig B



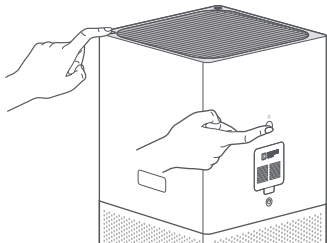
Reimpostazione Wi-Fi

Quando si collega il purificatore all'app per la prima volta o non è possibile la connessione, tenere premuto il pulsante schermo acceso/spento sul retro del purificatore per 7 secondi. Il purificatore emetterà un suono di notifica una volta che il Wi-Fi sarà stato ripristinato correttamente.



Abilitazione/disabilitazione del Wi-Fi

Tenere premuti contemporaneamente il pulsante di commutazione modalità e il pulsante schermo acceso/spento sul retro del purificatore per 7 secondi. La funzione Wi-Fi è abilitata quando l'indicatore Wi-Fi è acceso ed è disabilitato quando l'indicatore è spento.



Connessione con l'app Mi Home/Xiaomi Home

Questo prodotto funziona con l'app Mi Home/Xiaomi Home*. Controllo del dispositivo con l'app Mi Home/Xiaomi Home.

Eseguire la scansione del codice QR per scaricare e installare l'app. Se l'app è già installata, si verrà indirizzati alla pagina di configurazione della connessione. In alternativa, cercare l'app "Mi Home/Xiaomi Home" nell'App Store per scaricarla e installarla.

Aprire l'app Mi Home/Xiaomi Home, toccare il simbolo "+" nell'angolo in alto a destra e seguire le istruzioni fornite per aggiungere il dispositivo.

* In Europa, eccetto che in Russia, l'app si chiama Xiaomi Home. Si consiglia di tenere per impostazione predefinita il nome dell'app visualizzato sul dispositivo.



49567965

Nota: poiché la versione dell'app potrebbe essere stata aggiornata, seguire le istruzioni della versione dell'app corrente.

Notifica dello stato del filtro

La spia della qualità dell'aria lampeggerà in rosso per 30 secondi quando il filtro è esaurito, sostituire il filtro tempestivamente.

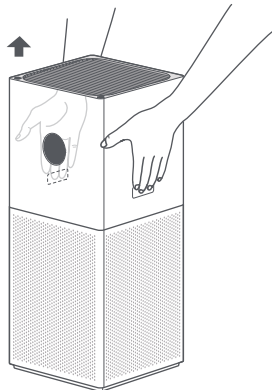
Sostituzione del filtro

⚠ Avvertenza: Assicurarsi che il purificatore sia spento e che l'alimentatore sia scollegato prima di sostituire il filtro.

Nota: Per evitare lesioni, non mettere le dita tra i vani superiore e inferiore durante la sostituzione del filtro.

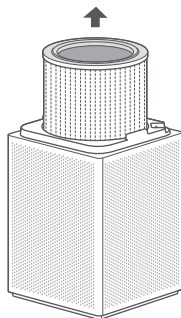
1 Apertura del vano del filtro

Tenere premuti i pulsanti di rilascio con entrambe le mani e sollevare il vano superiore del purificatore.



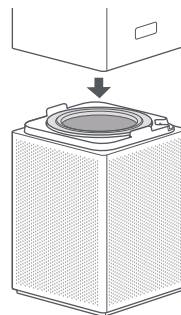
2 Rimuovere il vecchio filtro

Rimuovere il vecchio filtro verso l'alto.



3 Installazione del nuovo filtro

Installare il filtro nel vano del filtro, quindi riposizionare il vano superiore del purificatore.

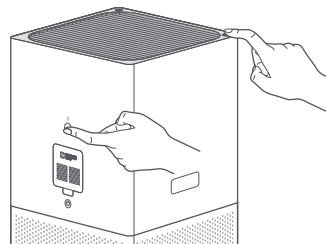


4 Ripristino del filtro

Mentre il purificatore è in standby, tenere premuti contemporaneamente il pulsante di accensione e il pulsante schermo acceso/spento sul retro del purificatore per 7 secondi. Una volta ripristinato correttamente il filtro, il purificatore emetterà due segnali acustici e l'indicatore della qualità dell'aria lampeggerà tre volte in verde.

Nota:

- Quando l'indicatore della qualità dell'aria lampeggia in rosso per 30 secondi, è un promemoria per indicare che il filtro è esaurito.
- Si consiglia di sostituire il filtro ogni 6-12 mesi.
- Acquistare filtri originali e compatibili dai canali ufficiali.



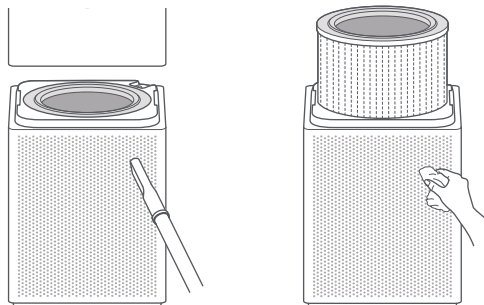
Cura e manutenzione quotidiana

⚠ Avvertenza: Assicurarsi che il purificatore sia spento e che l'alimentatore sia scollegato prima di eseguire le seguenti operazioni.

Pulizia del vano del filtro

Per garantire una ventilazione e una purificazione ottimali, utilizzare un aspirapolvere per rimuovere la polvere dalle prese d'aria e dal vano del filtro, oppure pulire queste aree delicatamente con un panno morbido.

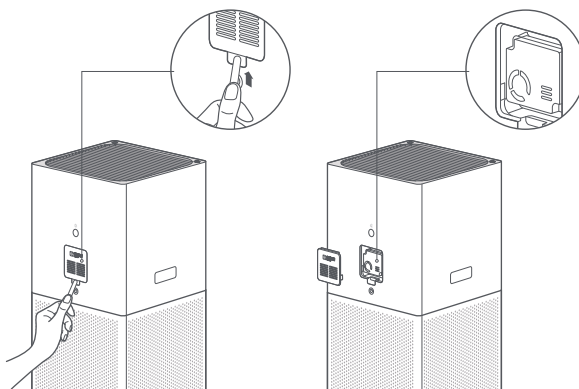
Nota: Per evitare di danneggiare il purificatore, non sciacquare o spruzzare il purificatore direttamente con acqua o pulirlo con un panno umido.



Pulizia del sensore laser per particelle

Utilizzare uno strumento non affilato per aprire il coperchio del sensore laser per particelle, quindi utilizzare una pistola ad aria compressa o un asciugacapelli per pulire il filtro sul coperchio e il sensore, come illustrato nella figura.

Nota: Non usare aria calda.



Specifiche tecniche

Nome: Xiaomi Smart Air Purifier 4 Lite

Modello: AC-M17-SC

Dimensioni articolo: 240 × 240 × 533,5 mm

Peso netto: Circa 4,8 kg

Raggio di azione: 25–43 m² *

Tensione nominale: 24V =

Ingresso nominale dell'alimentatore: 100 - 240 V~, 50/60 Hz, 1,2 A

Potenza nominale: 33 W

Livello di rumore: ≤ 61 dB(A)

Consumo energetico in standby della rete: < 2,0 W

Efficienza di purificazione delle particelle: Elevata

Efficienza di purificazione della formaldeide: Elevata

Tasso di erogazione dell'aria pulita della particella (particella CADR): 360 m³/h

Tasso di erogazione dell'aria pulita di formaldeide (CADR formaldeide): 120 m³/h

Connettività wireless: Wi-Fi IEEE 802.11 b/g/n 2,4 GHz

* Calcolato secondo la norma GB/T 18801-2015

Specifiche tecniche RF:

Wi-Fi 2,4 G (2400-2483,5 MHz), Potenza in uscita RF max. RF: < 20 dBm

In condizioni d'uso normali, questa apparecchiatura deve essere tenuta a una distanza minima di 20 cm tra l'antenna e il corpo dell'utente.

Informazioni sulla conformità a normative e standard

Dichiarazione di conformità europea



Con la presente, Beijing Smartmi Electronic Technology Co., Ltd. dichiara che l'apparecchiatura radio di tipo - Xiaomi Smart Air Purifier 4 Lite, AC-M17-SC è conforme alla Direttiva 2014/53/UE. Il testo completo della dichiarazione di conformità UE è disponibile al seguente indirizzo Internet: <http://www.mi.com/global/service/support/declaration.html>

Informazioni sullo smaltimento e sul riciclaggio dei RAEE



Tutti i prodotti contrassegnati da questo simbolo sono rifiuti di apparecchiature elettriche ed elettroniche (RAEE in base alla direttiva 2012/19/UE) che non devono essere smaltiti assieme a rifiuti domestici non differenziati. Al contrario, è necessario proteggere l'ambiente e la salute umana consegnando i rifiuti a un punto di raccolta autorizzato al riciclaggio di rifiuti di apparecchiature elettriche ed elettroniche, predisposto dalla pubblica amministrazione o dalle autorità locali. Lo smaltimento e il riciclaggio corretti aiutano a prevenire conseguenze potenzialmente negative all'ambiente e alla salute umana. Contattare l'installatore o le autorità locali per ulteriori informazioni sulla sede e per i termini e le condizioni di tali punti di raccolta.

Avertissement

- Si le cordon d'alimentation est endommagé, vous devez le remplacer par un cordon de remplacement dédié que vous aurez acheté auprès du fabricant ou de son département d'assistance.
- Cet appareil peut être utilisé par des enfants d'au moins 8 ans, des personnes aux aptitudes physiques, sensorielles et/ou mentales réduites ou encore manquant d'expérience et de connaissances à condition qu'ils soient surveillés et/ou sensibilisés à l'utilisation de manière sécurisée de l'appareil et d'avoir compris les risques impliqués.
- Il est déconseillé de laisser les enfants jouer avec l'appareil. Le nettoyage et l'entretien ne doivent pas être effectués par un enfant sans surveillance.
- Rassurez-vous que le purificateur est éteint et débranché avant d'effectuer la maintenance.

Précautions

- Éteignez et débranchez le purificateur avant de le déplacer.
- Le purificateur ne peut s'allumer lorsque la grille du ventilateur et le couvercle du compartiment du filtre ne sont pas correctement installés.
- Respectez une distance d'au moins 20 cm entre les entrées d'air et les murs ou tout autre objet.
- Avant tout nettoyage ou entretien, l'appareil doit être débranché de toute source d'alimentation.
- Retirez régulièrement la poussière, les cheveux et toute autre particule du tamis à mailles extérieur du filtre pour réduire la croissance bactérienne.
- Retirez la poussière, les cheveux et les particules des entrées d'air du purificateur afin d'empêcher la réduction de la prise d'air.
- Couvrez l'entrée d'air pour empêcher que la poussière, les cheveux et d'autres particules ne se déposent dans le purificateur au cas où celui-ci reste inutilisé pendant une longue période.

Pour éviter tout risque d'incendie, de décharge électrique ou d'autres dommages, utiliser le cordon d'alimentation et les prises électriques selon les instructions ci-dessous :

- Ne tirez, tordez ou recourbez pas à l'excès le cordon d'alimentation, car cela peut exposer ou casser le noyau du cordon.
- Le cordon d'alimentation doit être branché à une source électrique appropriée.
- Utilisez le cordon d'alimentation qui a été livré avec le purificateur. N'utilisez pas des cordons d'alimentation tiers.
- Débranchez toujours le purificateur avant d'y entreprendre toute activité de maintenance ou de le déplacer.
- Cessez immédiatement d'utiliser le purificateur lorsqu'il produit des bruits inhabituels, dégage de mauvaises odeurs, surchauffe ou lorsque son ventilateur tourne de façon irrégulière.
- Ne collez pas vos doigts ou des objets étrangers sur les parties protectrices, les parties amovibles, les entrées d'air, ou les sorties d'air.
- Tenir éloignés du purificateur les objets tels que les cheveux, les tissus afin d'éviter l'obturation des entrées d'air et des sorties d'air.
- Ne vous asseyez pas ou ne vous appuyez pas sur l'appareil, et ne le penchez pas.
- Lors d'une utilisation avec des appareils à gaz (comme des cuisinières ou des chaudières à gaz), veuillez aérer suffisamment la pièce avant d'éviter tout empoisonnement au monoxyde de carbone.
- Ne versez pas de liquide ou de la poudre ou d'autres infimes substances dans l'entrée d'air du purificateur.

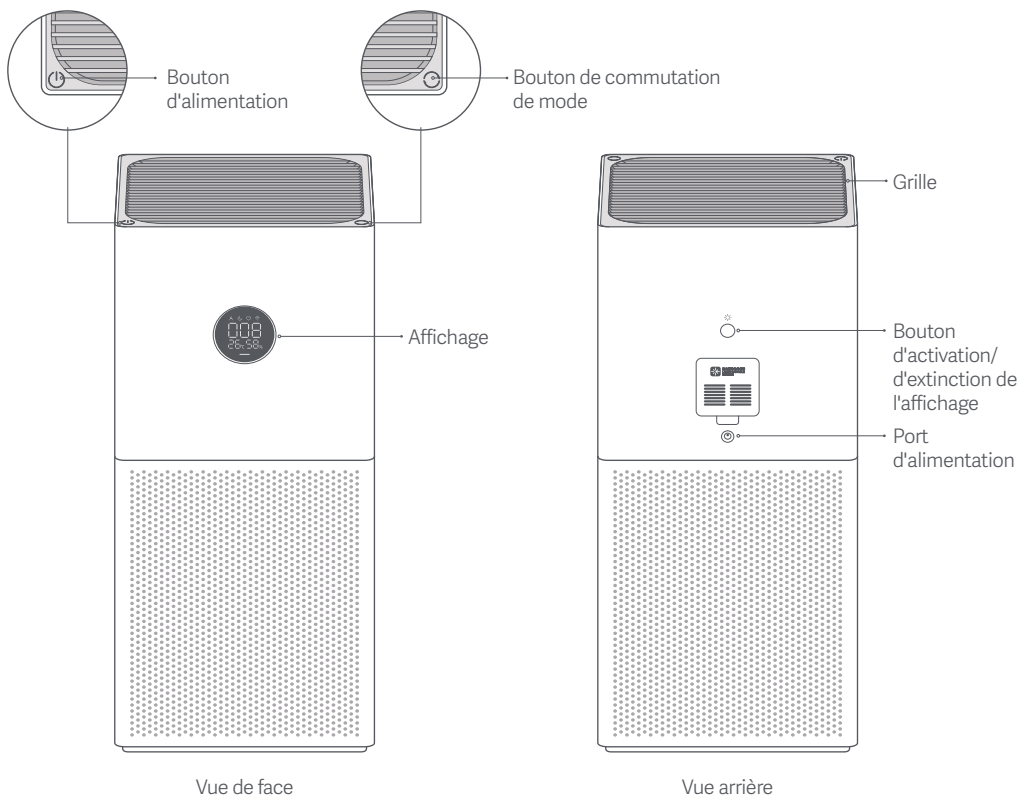
N'utilisez pas le purificateur dans les circonstances suivantes, car cela peut entraîner une décharge électrique, un incendie ou d'autres dommages :

- Près d'une source de flammes vives telles que la bougie, l'encensoir, le fourneau, le foyer, la cigarette, le pétard, le briquet, l'allumeur de cerise ou la fournaise à charbon.
- Près des appareils qui produisent de fortes températures, tels que les radiateurs électriques, les générateurs d'air chaud, les chauffe-pieds électriques, les cuisinières électriques et les fers électriques.
- Assurez-vous qu'aucun objet inflammable ne pénètre dans le purificateur.
- Dans des emplacements instables où le purificateur peut facilement se renverser.
- Dans des environnements qui sont extrêmement chauds ou humides tels que les salles de bain.

Présentation du produit

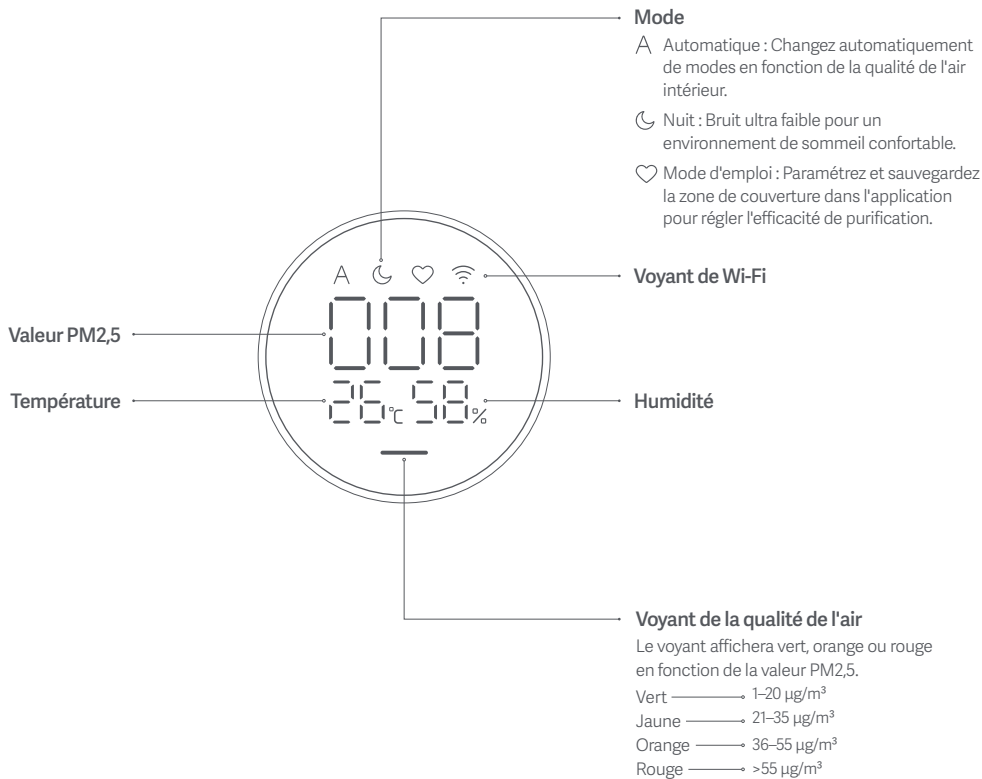
Lisez attentivement ce manuel avant toute utilisation et conservez-le pour pouvoir le consulter ultérieurement.

Remarque : les illustrations du produit, les accessoires et l'interface utilisateur présents dans le manuel d'utilisation sont uniquement fournis à titre indicatif. Le produit actuel et les fonctions effectives peuvent varier en raison des améliorations apportées au produit.



Présentation du produit

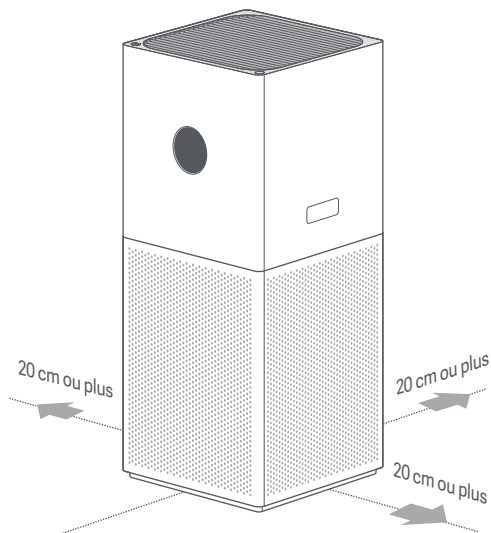
Instructions d'affichage



Installation

Installation du purificateur

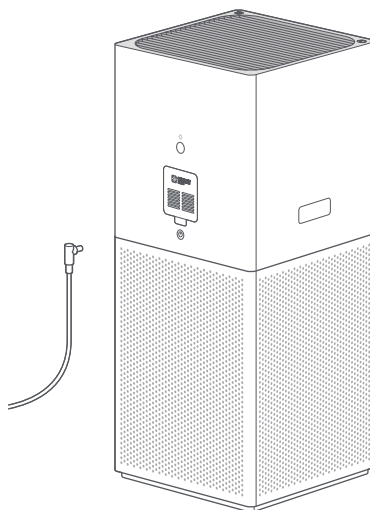
Pour des performances optimales, assurez-vous que les distances entre les entrées d'air du purificateur et les autres objets tels que les murs répondent aux exigences suggérées ci-dessous.



Remarque : Nous vous recommandons de fermer les portes et les fenêtres pour une meilleure filtration lors de l'utilisation du purificateur.

Connexion à une prise électrique

Connectez le cordon d'alimentation au port d'alimentation situé sur la partie centrale du purificateur, puis branchez-le à une prise électrique.



Utilisation

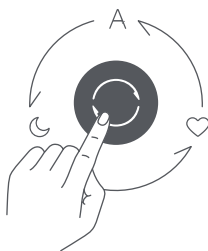
Allumer/éteindre

Appuyez sur le bouton d'alimentation pour allumer/éteindre le purificateur.



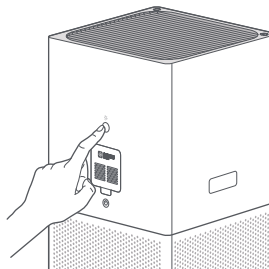
Changement de mode

Même si le purificateur est activé, appuyez le bouton de commutation de mode pour parcourir les modes.



Réglage de la luminosité de l'affichage

Appuyez le bouton d'activation/d'extinction de l'affichage à l'arrière du purificateur pour parcourir ses niveaux de luminosité : allumé, sombre et éteint.



Activation/Désactivation de la fonction de verrouillage pour enfant.

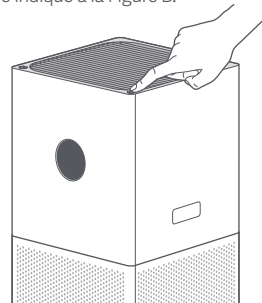
La fonction de verrouillage pour enfant peut uniquement être activée à travers l'application. Une fois activé, l'écran clignotera et affichera comme indiqué à la Figure A. pour désactiver la fonction de verrouillage pour enfant, maintenir enfoncé le bouton de changement de mode pendant sept secondes jusqu'à l'émission d'un son de notification. Puis l'écran affichera comme indiqué à la Figure B.



Figure A

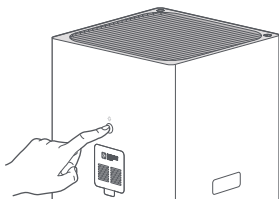


Figure B



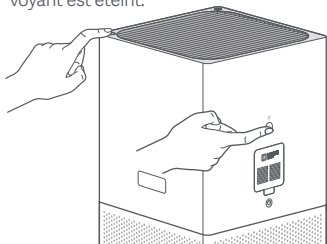
Réinitialisation du Wi-Fi

Lors de la connexion du purificateur à l'application pour la première fois, ou en cas d'impossibilité de connexion, maintenez enfoncé bouton d'activation/d'extinction de l'affichage à l'arrière du purificateur pendant 7 secondes. Le purificateur émettra une notification sonore dès lors que la réinitialisation du Wi-Fi est réussie.



Activer/désactiver le Wi-Fi

Maintenez simultanément enfoncés le bouton de commutation de mode et le bouton d'activation/d'extinction de l'affichage à l'arrière du purificateur pendant 7 secondes. La fonction Wi-Fi est activée lorsque le voyant du Wi-Fi est allumé et est désactivée lorsque le voyant est éteint.



Connexion avec l'application Mi Home/Xiaomi Home

Ce produit fonctionne avec l'application Mi Home/Xiaomi Home*. Contrôlez votre appareil avec l'application Mi Home/Xiaomi Home.

Scannez le code QR pour télécharger et installer l'application. Vous serez redirigé vers la page de configuration si l'application est déjà installée. Sinon, recherchez « Mi Home/Xiaomi Home » dans l'App Store pour la télécharger et l'installer.

Ouvrez l'application Mi Home/Xiaomi Home, touchez l'icône « + » en haut à droite et suivez les invites pour ajouter votre appareil.

* Cette application est appelée l'application Xiaomi Home en Europe (sauf en Russie). Le nom de l'application qui s'affiche sur votre appareil devrait être utilisé comme nom par défaut.



49567965

Remarque : la version de l'application a été mise à jour. Suivez les instructions basées sur la version actuelle de l'application.

Notifications sur le statut du filtre

Le voyant de la qualité de l'air clignotera rouge pendant 30 secondes puis lorsque la durée de vie du filtre a expiré, veuillez remplacer le filtre à temps.

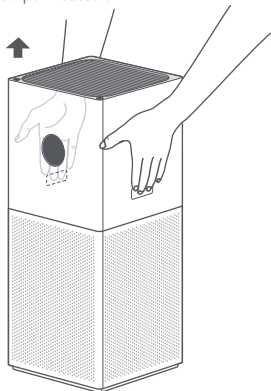
Remplacement du filtre

⚠ Avertissement : Assurez-vous que le purificateur est éteint et que l'adaptateur secteur est débranché avant de remplacer le filtre.

Remarque : Pour éviter des blessures, ne mettez pas vos doigts entre les compartiments supérieur et inférieur lors du remplacement du filtre.

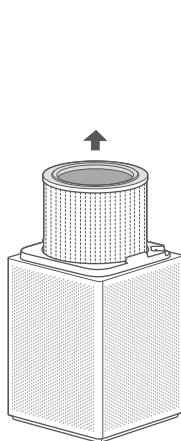
1 Ouverture du compartiment du filtre

Maintenez enfoncés de vos deux mains les boutons de déclenchement et soulevez le compartiment supérieur du purificateur.



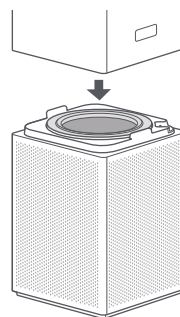
2 Retrait de l'ancien filtre

Retirez l'ancien filtre par le haut.



3 Installation du nouveau filtre

Installez le filtre dans le compartiment du filtre, puis remettez le compartiment supérieur du purificateur.

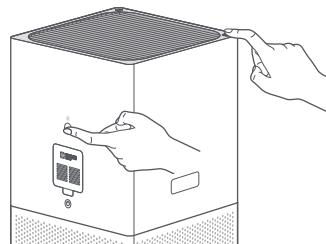


4 Réinitialisation du filtre

Lorsque le purificateur est en veille, maintenez simultanément enfoncés le bouton d'alimentation et bouton d'activation/d'extinction de l'affichage à l'arrière du purificateur pendant 7 secondes. Aussitôt la réinitialisation du filtre réussie, le purificateur fera deux bips et le voyant de la qualité de l'air clignotera vert trois fois.

Remarque :

- Lorsque le voyant de la qualité de l'air clignote rouge pendant 30 secondes, ceci est un rappel que le filtre est exténué.
- Il est recommandé de remplacer le filtre tous les 6 à 12 mois.
- Veuillez acheter des filtres d'origine et compatibles à partir des canaux officiels.



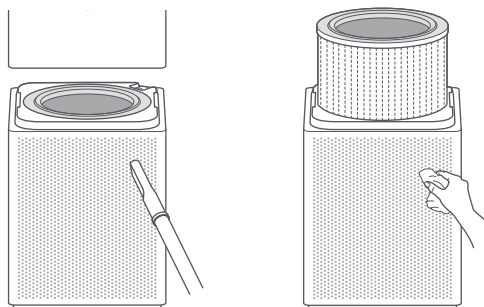
Entretien et maintenance quotidiens

⚠ Avertissement : Assurez-vous que le purificateur est éteint et que l'adaptateur secteur est débranché avant d'effectuer les opérations suivantes.

Nettoyage du compartiment du filtre

Pour garantir une ventilation et une purification optimales, utilisez un aspirateur pour enlever la poussière des entrées d'air et du compartiment du filtre, ou nettoyez ces zones doucement à l'aide d'un tissu doux.

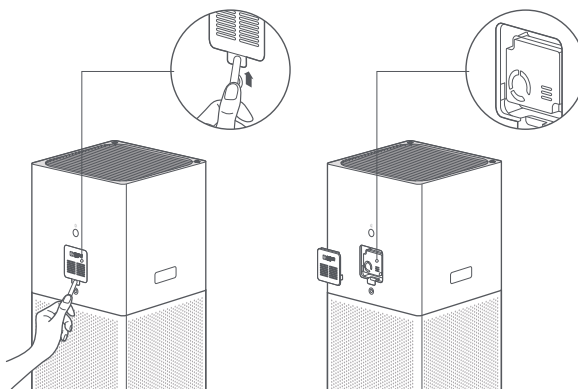
Remarque : Pour éviter d'endommager le purificateur, ne rincez le purificateur, ne l'aspergez pas d'eau directement. Ne le nettoyez pas avec un tissu trempé.



Nettoyage du capteur laser de poussière

Utilisez un outil non tranchant pour ouvrir le couvercle du capteur laser de poussière, puis utilisez un pistolet à air soufflé ou un sèche-cheveux pour nettoyer le capteur et le filtre sur le couvercle, comme illustré sur la figure.

Remarque : N'utilisez pas d'air chaud.



Caractéristiques

Nom: Xiaomi Smart Air Purifier 4 Lite

Modèle: AC-M17-SC

Dimensions du produit: 240 × 240 × 533,5 mm

Poids net: Environ 4,8 kg

Couverture efficace: 25–43 m² *

Tension nominale: 24V =

Entrée nominale de l'adaptateur secteur: 100 - 240 V~, 50/60 Hz, 1,2 A

Puissance nominale: 33 W

Niveau de bruit: ≤61 dB(A)

Consommation d'énergie électrique en mode veille réseau: < 2,0 W

Capacité de purification de poussières: Élevée

Capacité de purification de formaldéhyde: Élevée

Taux d'approvisionnement en air propre des particules (particules CADR): 360 m³/h

FTaux d'approvisionnement en air propre de formaldéhyde (CADR de formaldéhyde): 120 m³/h

Connectivité sans fil: Wi-Fi IEEE 802.11 b/g/n, 2,4 GHz

* Calculé en fonction de la norme GB/T 18801-2015

Spécifications RF :

Wi-Fi 2,4 G (2400-2483,5 MHz), Puissance RF max. en sortie : < 20 dBm

Dans des conditions normales d'utilisation, cet équipement doit être maintenu à une distance d'au moins 20 cm entre l'antenne et le corps de l'utilisateur.

Informations sur la conformité et les réglementations

Déclaration de conformité pour l'Union européenne



Par la présente, Beijing Smartmi Electronic Technology Co., Ltd. déclare que cet équipement radio de type - Xiaomi Smart Air Purifier 4 Lite, AC-M17-SC est conforme à la Directive européenne 2014/53/UE. L'intégralité de la déclaration de conformité pour l'UE est disponible à l'adresse suivante : <http://www.mi.com/global/service/support/declaration.html>

Informations sur la réglementation DEEE sur la mise au rebut et le recyclage



Tous les produits portant ce symbole deviennent des déchets d'équipements électriques et électroniques (DEEE dans la Directive européenne 2012/19/UE) qui ne doivent pas être mélangés aux déchets ménagers non triés. Vous devez contribuer à la protection de l'environnement et de la santé humaine en apportant l'équipement usagé à un point de collecte dédié au recyclage des équipements électriques et électroniques, agréé par le gouvernement ou les autorités locales. Le recyclage et la destruction appropriés permettront d'éviter tout impact potentiellement négatif sur l'environnement et la santé humaine. Contactez l'installateur ou les autorités locales pour obtenir plus d'informations concernant l'emplacement ainsi que les conditions d'utilisation de ce type de point de collecte.

Advertencia

- Si se ha dañado el cable de corriente, deberá reemplazarlo por un recambio especial del fabricante o su departamento de servicios.
- Este aparato puede ser utilizado por niños de 8 años en adelante y por personas con capacidades sensoriales, mentales o físicas reducidas siempre y cuando estén bajo la supervisión de un adulto, se les hayan proporcionado instrucciones sobre el uso del producto y se les haya advertido de los riesgos implícitos.
- Los niños no deben jugar con el aparato. La limpieza y el mantenimiento por parte del usuario no debe realizarse por niños sin supervisión de un adulto.
- Asegúrese de que el purificador está apagado y desenchufado antes de realizar el mantenimiento.

Precauciones

· Apague y desenchufe el purificador antes de moverlo.

· El purificador no puede encenderse cuando la rejilla del ventilador y la tapa del compartimiento del filtro no están correctamente instaladas.

· Mantenga una distancia de más de 20 cm entre las entradas de aire y las paredes u otros objetos.

· Antes de la limpieza u otro mantenimiento, el aparato debe estar desconectado de la corriente eléctrica.

· Elimine con frecuencia el polvo, el cabello y otras partículas de la malla exterior del filtro, para reducir la posibilidad de crecimiento bacteriano.

· Quite el polvo, el cabello y las partículas de las entradas de aire del purificador para evitar una reducción del flujo de entrada de aire.

· Cubra la salida de aire para evitar que el polvo, el cabello y otras partículas se caigan cuando el purificador no se use durante mucho tiempo.

Con el fin de evitar incendios, descargas eléctricas u otros daños, use el cable de alimentación y las tomas eléctricas como se indica a continuación:

· No tire, retuerza ni doble excesivamente el cable de alimentación, ya que podría exponer o romper el núcleo del cable.

· El cable de alimentación debe estar enchufado a una toma de corriente adecuada.

· Use el cable de alimentación que se suministró con el purificador, no use cables de alimentación de terceros.

· Desenchufe siempre el purificador antes de realizar tareas de mantenimiento o mover el purificador de aire.

· Deje de usar el purificador inmediatamente cuando emita sonidos inusuales, malos olores, se sobrecaliente o su ventilador gire de forma irregular.

· No ponga los dedos u objetos extraños en las piezas de protección, piezas móviles, entradas o salidas de aire.

· Mantenga los objetos tales como pelos o telas alejados del purificador para evitar el bloqueo de las entradas o salidas de aire.

· No se siente, recueste ni se incline sobre el purificador.

· Ventile para evitar la intoxicación por monóxido de carbono cuando se use junto con aparatos de gas (como estufas de gas, calentadores de agua a gas).

· No vierta líquidos ni tire polvo u otras sustancias pequeñas en la salida de aire del purificador.

No use el purificador en las siguientes circunstancias, ya que pueden provocar descargas eléctricas, incendios u otros daños:

· Cerca de llamas encendidas, como velas, quemadores de incienso, estufas, chimeneas, cigarrillos, petardos, encendedores, antorchas multiuso, encendedores de velas o sartenes.

· Cerca de los aparatos que generen altas temperaturas, como calentadores eléctricos, ventiladores calefactores, calentadores de pie eléctricos, estufas eléctricas o planchas eléctricas.

· Asegúrate de que no entren objetos inflamables en el purificador.

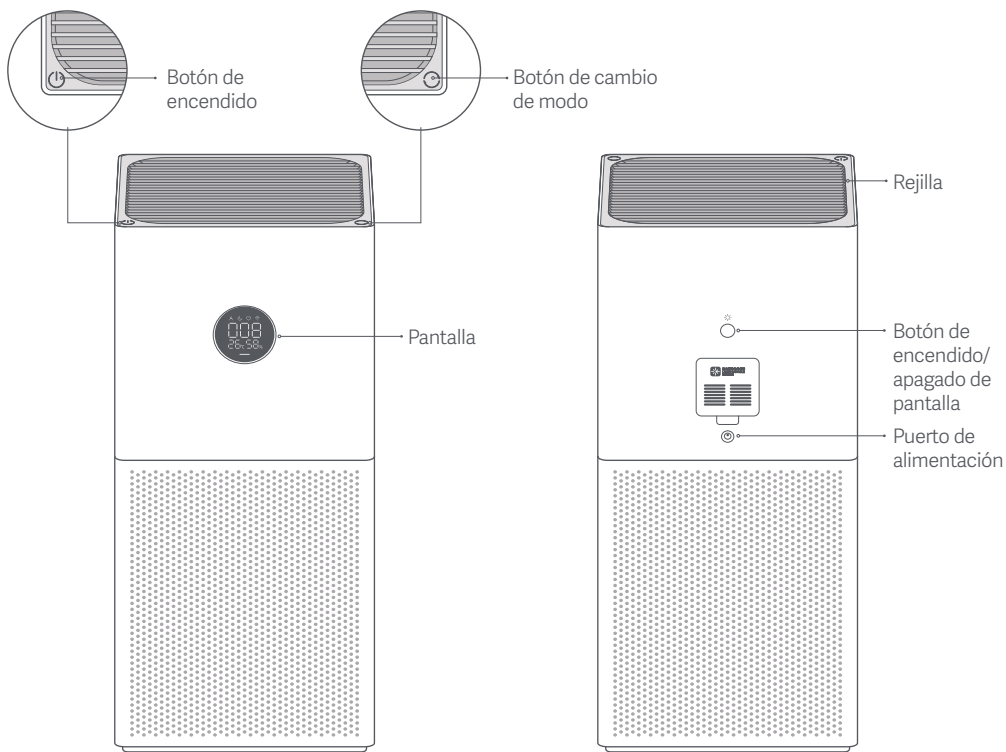
· En lugares inestables el purificador puede caerse fácilmente.

· En ambientes extremadamente calurosos, húmedos o mojados, como los baños.

Descripción del producto

Lea detenidamente este manual antes de usar el producto y consérvelo para futuras consultas.

Nota: Las ilustraciones del producto, los accesorios y la interfaz de usuario del manual de usuario son solo para fines de referencia. El producto y las funciones actuales pueden variar debido a mejoras del producto.

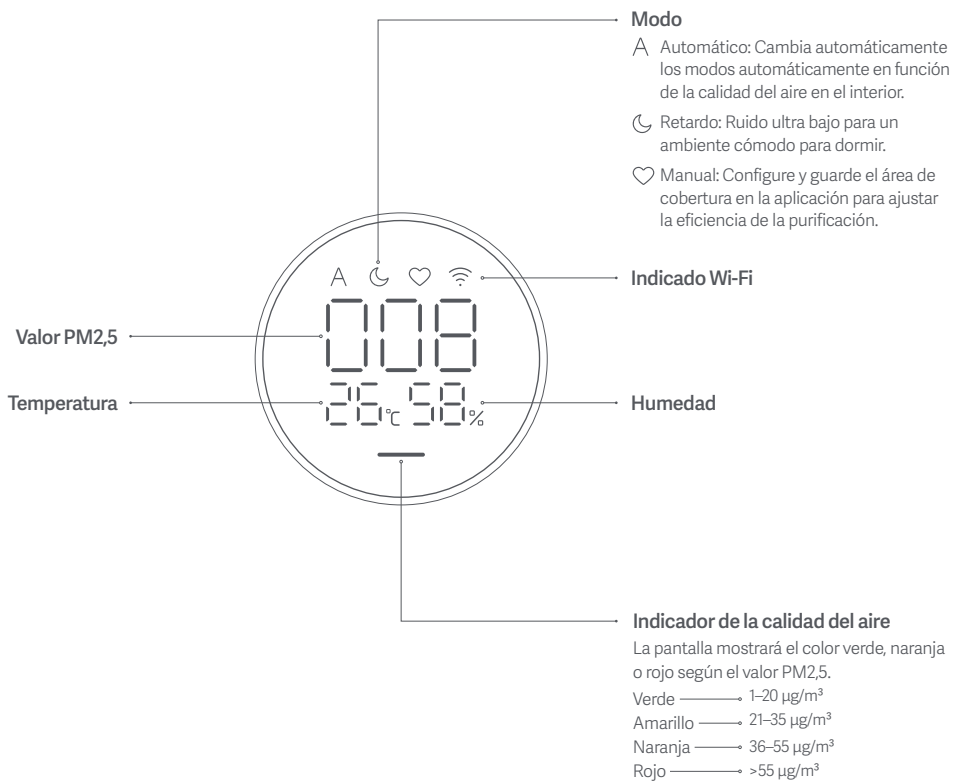


Vista frontal

Vista trasera

Descripción del producto

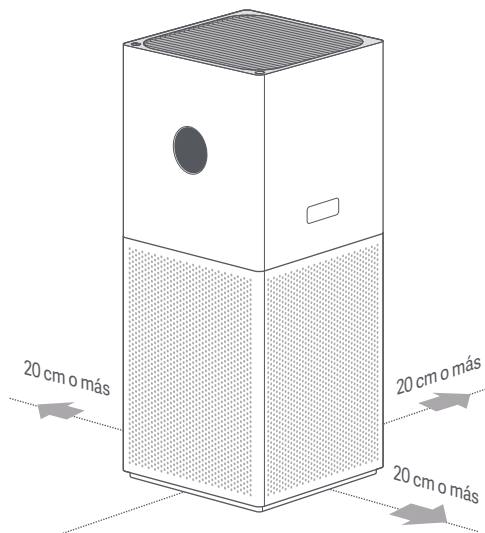
Instrucciones en la pantalla



Instalación

Colocación del purificador

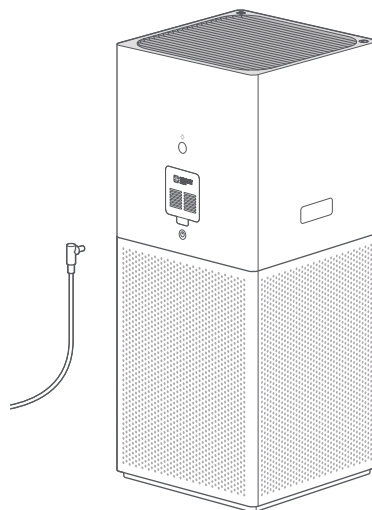
Para un rendimiento óptimo, asegúrese de que las distancias entre las entradas de aire del purificador y los demás objetos, como las paredes, cumplan los requisitos que se sugieren a continuación.



Nota: Es recomendable cerrar puertas y ventanas mientras se utiliza el purificador para un mejor efecto de purificación cuando se usa el purificador.

Conexión a una toma de corriente

Conecte el cable de alimentación al puerto de alimentación situado en la parte media del purificador y después conéctelo a una toma de corriente.



Modo de uso

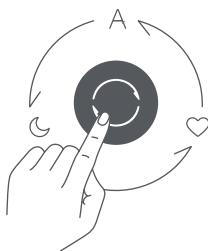
Encender/apagar

Mantenga pulsado el botón de encendido para encender/apagar el purificador.



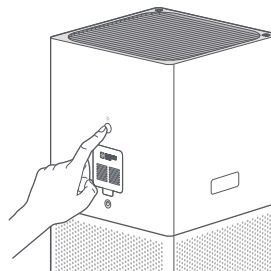
Cambio de modo

Cuando el purificador esté encendido, pulse el botón de cambio de modo para moverse entre los modos.



Ajustar el brillo de la pantalla

Pulse el botón de encendido/apagado de pantalla situado en la parte posterior del purificador para moverse entre los niveles de brillo: conectado, atenuado y apagado.



Habilitar/deshabilitar la función de bloqueo infantil.

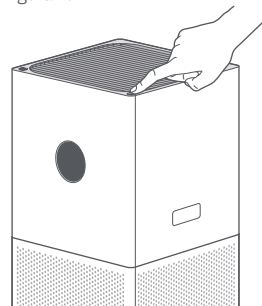
La función de bloqueo infantil solo puede activarse a través de la aplicación. Una vez activada, la pantalla parpadeará y aparecerá como se muestra en la figura A. Para desactivar la función de bloqueo infantil, mantenga pulsado el botón de cambio de modo durante siete segundos hasta que oiga un sonido de notificación. Entonces la pantalla se mostrará como se muestra en la Figura B.



Figura A

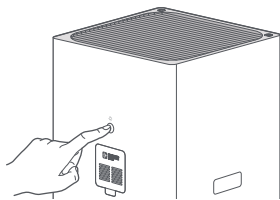


Figura B



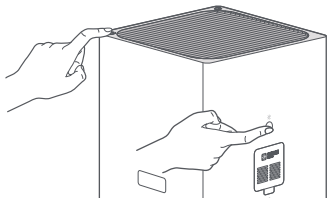
Reinicio Wi-Fi

Cuando conecte el purificador a la aplicación por primera vez, o no pueda conectarlo, mantenga pulsado el botón de encendido/apagado de pantalla situado en la parte posterior del purificador durante 7 segundos. El purificador emitirá un sonido de notificación una vez que se reinicie el Wi-Fi correctamente.



Habilitar/deshabilitar la conexión Wi-Fi

Mantenga pulsado de forma simultánea el botón de cambio de modo y el botón de encendido/apagado de pantalla situado en la parte posterior del purificador durante 7 segundos. La función Wi-Fi se habilita cuando el indicador Wi-Fi está encendido y se deshabilita cuando el indicador está apagado.



Conectando con la aplicación Mi Home/Xiaomi Home

Este producto funciona con la aplicación Mi Home/Xiaomi Home*. Controla tu dispositivo con la aplicación Mi Home/Xiaomi Home.

Escanee el código QR para descargar e instalar la aplicación. Se le dirigirá a la página de configuración de conexión si la aplicación ya está instalada. O busque "Mi Home/Xiaomi Home" en la App Store para descargarla e instalarla.

Abra la aplicación Mi Home/Xiaomi Home, pulse "+" en la parte superior derecha y, a continuación, siga las instrucciones para añadir el dispositivo.

* La aplicación se conoce como Xiaomi Home en Europa (excepto en Rusia). El nombre de la aplicación que aparece en su dispositivo debe ser tomado como el predeterminado.



49567965

Nota: La versión de la aplicación puede haber sido actualizada, siga las instrucciones basadas en la versión actual de la aplicación.

Notificaciones del estado del filtro

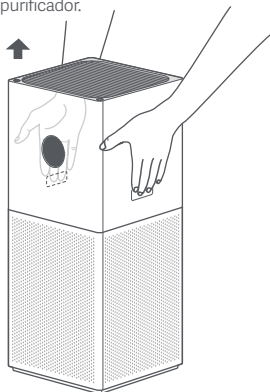
El indicador de calidad del aire parpadeará en rojo durante 30 segundos cuando el filtro se agote, por favor, sustituya el filtro a tiempo.

Sustitución del filtro

- ⚠ Advertencia:** Asegúrese de que el purificador está apagado y que el adaptador de corriente está desenchufado antes de sustituir el filtro.
Nota: Para evitar lesiones, no coloque los dedos entre los compartimentos superior e inferior cuando sustituya el filtro.

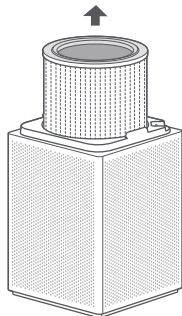
1 Apertura del compartimento del filtro

Mantenga pulsado los botones de liberación con ambas manos y levante el compartimento superior del purificador.



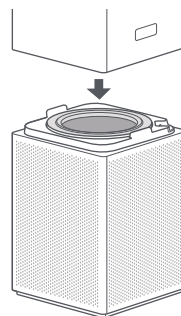
2 Retirada del filtro antiguo

Retire el filtro antiguo hacia arriba.



3 Instalación del nuevo filtro

Instale el filtro en el compartimento del filtro y posteriormente vuelva a colocar el compartimento superior del purificador.

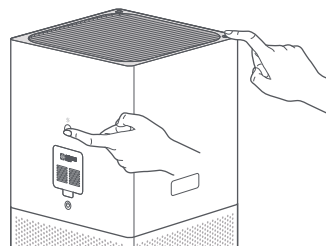


4 Reajustar el filtro

Cuando el purificador esté en modo en espera, mantenga pulsado simultáneamente el botón de encendido y el botón de encendido/apagado de pantalla situado en la parte posterior del purificador durante 7 segundos. Una vez que el filtro se reajuste correctamente, el purificador emitirá dos pitidos y el indicador de calidad del aire parpadeará de color verde tres veces.

Nota:

- Cuando el indicador de calidad del aire parpadee de color rojo durante 30 segundos, se trata de un recordatorio de que el filtro se ha gastado.
- Se recomienda sustituir el filtro entre cada 6 y 12 meses.
- Adquiera filtros genuinos y compatibles de los canales oficiales.



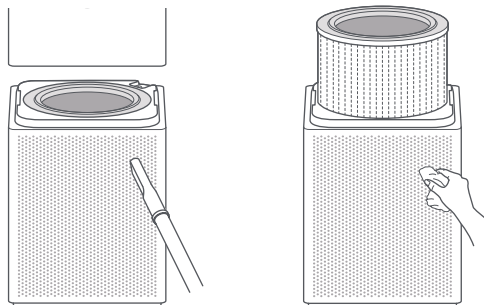
Cuidado diario y mantenimiento

⚠ Advertencia: Asegúrese de que el purificador está apagado y que el adaptador de corriente está desenchufado antes de realizar las siguientes operaciones.

Limpieza de, compartimento del filtro

Para asegurar una ventilación y purificación óptima, use un aspirador para retirar todo tipo de polvo de las entradas de aire y del compartimento del filtro o limpie estas áreas suavemente con un paño suave.

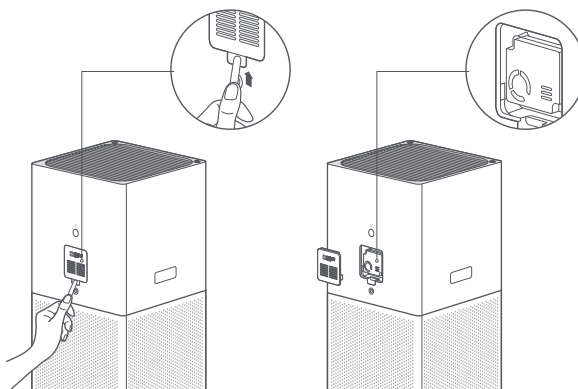
Nota: Para evitar causar daños al purificador, no aclare o pulverice el purificador directamente con agua o lo limpie con un paño completamente húmedo.



Limpieza del sensor de partículas láser

Utilice una herramienta roma para abrir la tapa del sensor de partículas láser y, a continuación, utilice una pistola de soplado de aire o un secador de pelo para limpiar el filtro en la tapa y el sensor, tal y como se ilustra en la figura.

Nota: No use aire caliente.



Especificaciones

Nombre: Xiaomi Smart Air Purifier 4 Lite

Modelo: AC-M17-SC

Dimensiones del artículo: 240 × 240 × 533,5 mm

Peso neto: 4,8 kg aprox.

Protección eficaz: 25–43 m² *

Tensión nominal: 24V=

Entrada nominal del adaptador de corriente: 100 - 240 V~, 50/60 Hz, 1,2 A

Potencia nominal: 33 W

Nivel de ruido: ≤61 dB(A)

Consumo de energía de la red en espera: < 2.0 W

Eficiencia de Purificación de Partículas: Alta

Eficiencia de Purificación de Formaldehído: Alta

Tasa de entrega de aire limpio de partículas (partículas CADR): 360 m³/h

Tasa de entrega de aire limpio de formaldehído (formaldehído CADR): 120 m³/h

Conexión inalámbrica: Wi-Fi IEEE 802.11 b/g/n 2,4 GHz

* Calculado conforme al estándar GB/T 18801-2015

Especificación RF:

Wi-Fi 2,4 G (2400-2483,5 MHz), Potencia máxima de salida RF: < 20 dBm

En condiciones normales de uso, este equipo debe mantenerse a una distancia de, al menos, 20 cm entre la antena y el cuerpo del usuario.

Información sobre el cumplimiento de la normativa

Declaración de conformidad de la UE



Por la presente, Beijing Smartmi Electronic Technology Co., Ltd. declara que el tipo de equipo radioeléctrico - Xiaomi Smart Air Purifier 4 Lite, AC-M17-SC cumple con la Directiva 2014/53/UE. Encontrará el texto completo de la declaración de conformidad de la UE en esta dirección de Internet: <http://www.mi.com/global/service/support/declaration.html>

Directiva RAEE de información de eliminación y reciclaje



Todos los productos que llevan este símbolo son residuos de aparatos eléctricos y electrónicos (RAEE según la directiva 2012/19/UE) que no deben mezclarse con residuos domésticos sin clasificar. En su lugar, debe proteger la salud humana y el medio ambiente entregando sus equipos de desecho a un punto de recogida para el reciclaje de residuos de equipos eléctricos y electrónicos, designado por el gobierno o las autoridades locales. La eliminación y el reciclado correctos ayudarán a evitar posibles consecuencias negativas para el medio ambiente y la salud humana. Póngase en contacto con el instalador o con las autoridades locales para obtener más información sobre la ubicación y las condiciones de dichos puntos de recogida.

Warnung

- Wenn das Netzkabel beschädigt ist, muss es durch ein Original-Netzkabel ersetzt werden, das vom Hersteller oder der Kundendienstabteilung erworben wurde.
- Dieses Gerät ist für Kindern ab einem Alter von 8 und Personen geeignet, die körperlich, sensorisch oder geistig behindert sind oder nicht über ausreichend Erfahrung oder Kenntnisse verfügen, wenn sie eine Beaufsichtigung oder Anweisung zur Nutzung des Geräts im Hinblick auf Sicherheit erfahren haben und wissen, welche Gefahren auftreten können.
- Kinder dürfen nicht mit dem Gerät spielen. Die Reinigung und Wartung darf nur unter Aufsicht von Kindern vorgenommen werden.
- Stellen Sie sicher, dass der Luftreiniger ausgeschaltet und vom Stromnetz getrennt ist, bevor Sie die Wartung durchführen.

Vorsichtsmaßnahmen

- Schalten Sie den Luftreiniger aus und ziehen Sie den Netzstecker, bevor Sie ihn bewegen.
- Der Luftreiniger kann nicht eingeschaltet werden, wenn das Lüftergitter und die Filterfachabdeckung nicht ordnungsgemäß installiert sind.
- Halten Sie einen Abstand von mindestens 20 cm zwischen den Lufteinlässen und Wänden oder anderen Gegenständen ein.
- Bevor die Reinigung oder Wartung des Geräts durchgeführt wird, muss es vom Stromnetz getrennt werden.
- Entfernen Sie häufig Staub, Haare und andere Partikel aus dem äußeren Filtersieb, um das Risiko von Bakterienwachstum zu verringern.
- Entfernen Sie Staub, Haare und Partikel aus den Lufteinlässen des Luftreinigers, um eine Verminderung des Lufteinlasses zu verhindern.
- Decken Sie den Luftauslass ab, um zu verhindern, dass Staub, Haare und andere Partikel hineinfallen, wenn der Luftreiniger längere Zeit nicht benutzt wird.

Um Brände, Stromschläge oder andere Schäden zu vermeiden, verwenden Sie das Netzkabel und die Steckdose wie unten beschrieben:

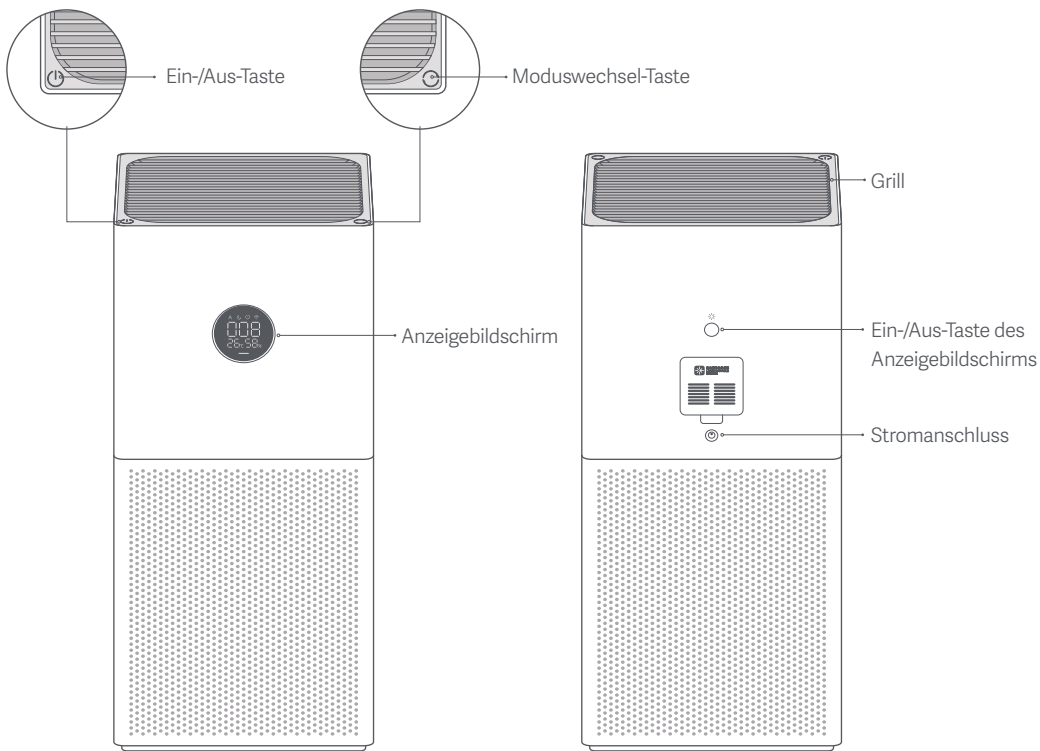
- Ziehen, verdrehen oder verbiegen Sie das Netzkabel nicht zu stark, da dies den Kern des Kabels freilegen oder brechen kann.
- Das Netzkabel muss an eine geeignete Steckdose angeschlossen werden.
- Verwenden Sie das Netzkabel, das mit dem Luftreiniger geliefert wurde, verwenden Sie keine Netzkabel von Drittanbietern.
- Ziehen Sie immer den Netzstecker des Luftreinigers, bevor Sie Wartungsarbeiten durchführen oder den Luftreiniger bewegen.
- Stellen Sie die Verwendung des Luftreinigers sofort ein, wenn er ungewöhnliche Geräusche macht, schlechte Gerüche abgibt, sich überhitzt oder sich der Lüfter unregelmäßig dreht.
- Stecken Sie nicht Ihre Finger oder Fremdkörper in die Schutzteile, bewegliche Teile, Lufteinlässe oder Luftauslässe.
- Halten Sie Gegenstände wie Haare oder Stoffe vom Luftreiniger fern, um ein Blockieren der Lufteinlässe oder Luftauslässe zu vermeiden.
- Sie dürfen sich nicht auf den Luftreiniger setzen, sich daran anlehnen oder ihn kippen.
- Bei Verwendung in Verbindung mit gasbetriebenen Geräten (z.B. Gasherden, Gasheizungen) ist auf ausreichende Belüftung zu achten, um eine Kohlenmonoxidvergiftung zu vermeiden.
- Gießen Sie keine Flüssigkeiten ein und werfen Sie keine Pulver oder andere kleine Substanzen in den Luftauslass des Luftreinigers.

Verwenden Sie den Luftreiniger nicht unter den folgenden Umständen, da dies zu Stromschlägen, Bränden oder anderen Schäden führen kann:

- In der Nähe von offenen Flammen, wie Kerzen, Räuchergefäßen, Öfen, Kaminen, Zigaretten, Feuerwerkskörpern, Feuerzeugen, Mehrzweckfackeln, Kerzenleuchtern oder Feuerstellen.
- In der Nähe von Geräten, die hohe Temperaturen erzeugen, wie z.B. Elektroheizungen, Heizlüfter, elektrische Fußwärmer, Elektroherde, Bügeleisen.
- Achten Sie darauf, dass keine brennbaren Gegenstände in den Luftreiniger gelangen.
- An unsichereren Orten, an denen der Luftreiniger leicht umkippen kann.
- In extrem heißen, feuchten oder nassen Umgebungen, wie z.B. Badezimmern.

Produktübersicht

Lesen Sie diese Handbuch vor der Verwendung sorgfältig und bewahren Sie es auf, um zukünftig die Informationen nachlesen zu können. Hinweis: Abbildungen des Produkts, des Zubehörs und der Benutzeroberfläche in der Benutzerhandbuch dienen nur als Referenz. Die tatsächlichen Produkte und Funktionen können aufgrund von Produktverbesserungen variieren.

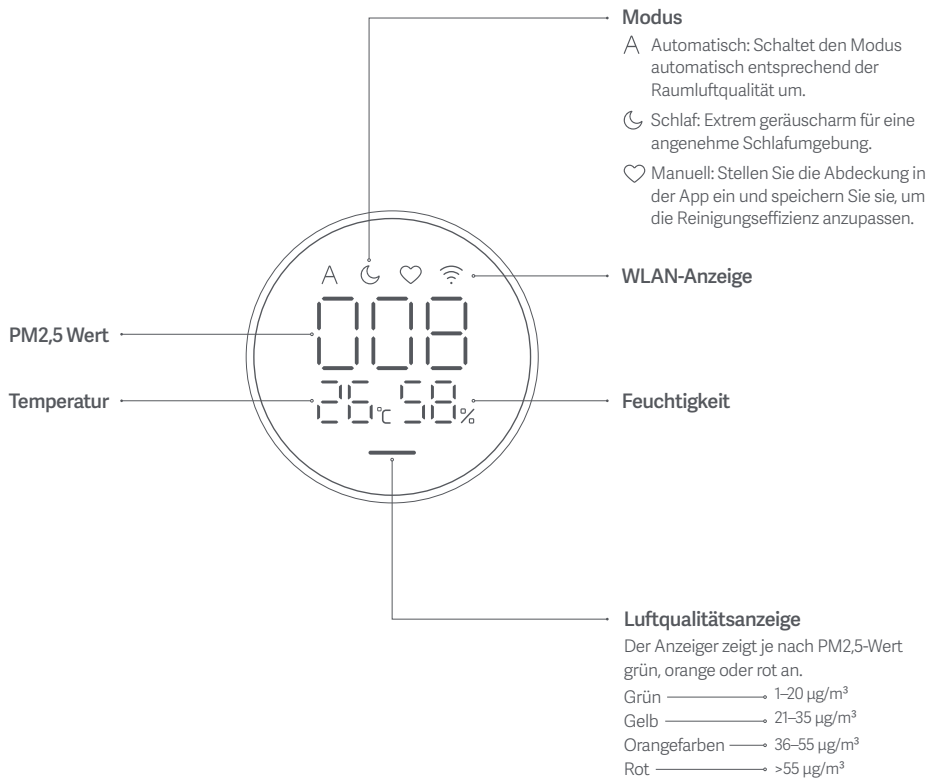


Vorderansicht

Rückansicht

Produktübersicht

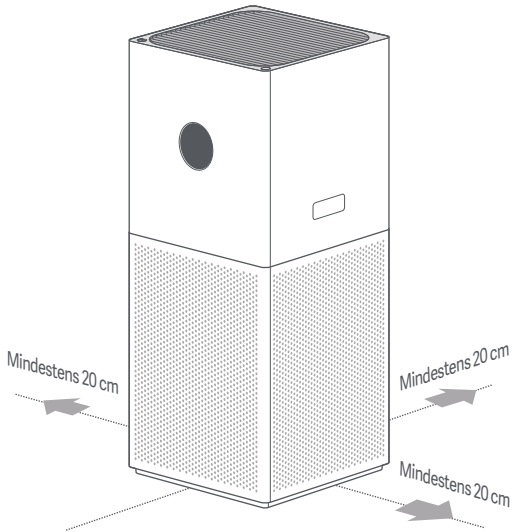
Anzegebildschirmmanweisungen



Installation

Aufstellen des Luftreinigers

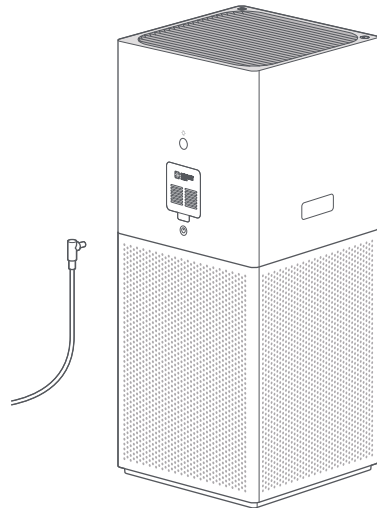
Um eine optimale Leistung zu erzielen, stellen Sie sicher, dass die Abstände zwischen den Lufteinlässen des Luftreinigers und anderen Objekten wie z.B. Wänden den unten vorgeschlagenen Anforderungen entsprechen.



Hinweis: Es wird empfohlen, Türen und Fenster geschlossen zu halten, um eine bessere Reinigungswirkung bei der Verwendung des Luftreinigers zu erzielen.

Anschluss an eine Steckdose

Schließen Sie das Stromkabel an den Stromanschluss im Mittelteil des Luftreinigers an und stecken Sie es anschließend in eine Steckdose.



Verwendung

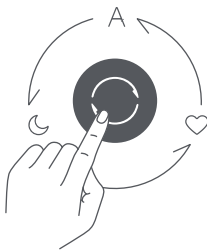
Ein-/Ausschalten

Drücken Sie die Ein-/Aus-Taste, um den Luftreiniger ein-/auszuschalten.



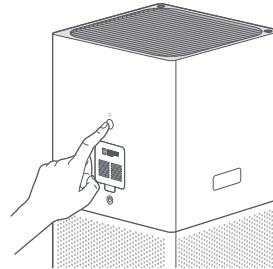
Wechseln des Modus

Drücken Sie bei eingeschaltetem Luftreiniger die Moduswechsel-Taste, um zwischen den Modi zu wechseln.



Einstellen der Helligkeit des Anzegebildschirms

Drücken Sie die Ein-/Aus-Taste des Anzegebildschirms auf der Rückseite des Luftreinigers, um zwischen den Helligkeitsstufen zu wechseln: ein, dimmen und aus.



Aktivieren/Deaktivieren der Kindersicherungsfunktion

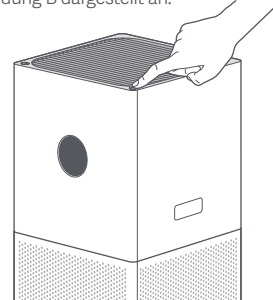
Die Kindersicherungsfunktion kann nur über die App aktiviert werden. Wenn sie aktiviert ist, blinkt der Bildschirm und zeigt wie in Abbildung A dargestellt an. Um die Kindersicherungsfunktion zu deaktivieren, halten Sie die Moduswahl-Taste sieben Sekunden lang gedrückt, bis Sie einen Benachrichtigungston hören. Dann zeigt der Bildschirm wie in Abbildung B dargestellt an.



Abbildung A

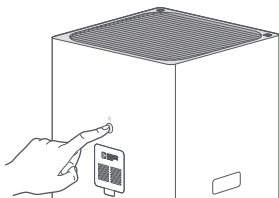


Abbildung B



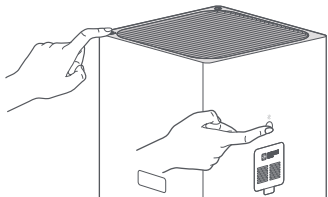
WLAN zurücksetzen

Wenn Sie den Luftreiniger zum ersten Mal mit der App verbinden oder keine Verbindung herstellen können, halten Sie die Ein-/Aus-Taste des Anzeigebildschirms auf der Rückseite des Luftreinigers 7 Sekunden lang gedrückt. Der Luftreiniger gibt einen Benachrichtigungston aus, sobald das WLAN erfolgreich zurückgesetzt wurde.



Aktivieren/Deaktivieren der WLAN-Verbindung

Halten Sie gleichzeitig die Moduswechsel-Taste und die Ein-/Aus-Taste des Anzeigebildschirms auf der Rückseite des Luftreinigers 7 Sekunden lang gedrückt. Die WLAN-Funktion ist aktiviert, wenn der WLAN-Anzeiger leuchtet, und ist deaktiviert, wenn der Anzeiger erloschen ist.



Verbinden mit der Mi Home/Xiaomi Home-App

Dieses Produkt funktioniert mit der Mi Home-/Xiaomi Home-App*. Steuern Sie Ihr Gerät mit der Mi Home-/Xiaomi Home-App.

Scannen Sie den QR-Code, um die App herunterzuladen und zu installieren. Ist die App bereits installiert, werden Sie zur Verbindungseinrichtungs-Seite weitergeleitet. Sie können aber auch im App Store nach „Mi Home/Xiaomi Home“ suchen, um die App herunterzuladen und zu installieren.

Öffnen Sie die Mi Home-/Xiaomi Home-App, tippen Sie auf das „+“ oben rechts und befolgen Sie die Anweisungen auf dem Bildschirm, um Ihr Gerät hinzuzufügen.

* In Europa (außer in Russland) wird die App unter dem Namen Xiaomi Home-App geführt. Der auf Ihrem Gerät angezeigte Name der App sollte standardmäßig verwendet werden.



49567965

Hinweis: Die Version der App wurde möglicherweise aktualisiert. Befolgen Sie bitte die Anweisungen zur aktuellen App-Version.

Benachrichtigung des Filterstatus

Der Luftqualitätsanzeiger blinkt 30 Sekunden lang rot, wenn der Filter verbraucht ist; bitte wechseln Sie den Filter rechtzeitig aus.

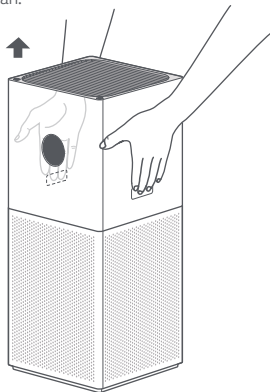
Auswechseln des Filters

⚠ Warnung: Stellen Sie sicher, dass der Luftreiniger ausgeschaltet und das Netzteil abgezogen ist, bevor Sie den Filter austauschen.

Hinweis: Um Verletzungen zu vermeiden, sollten Sie beim Auswechseln des Filters nicht mit den Fingern zwischen das obere und untere Fach greifen.

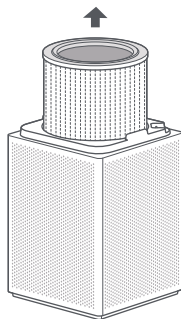
1 Öffnen des Filterfachs

Halten Sie die Entriegelungstasten mit beiden Händen gedrückt, und heben Sie das obere Fach des Luftreinigers an.



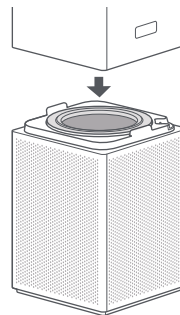
2 Entfernen Sie den alten Filter

Entfernen Sie den alten Filter nach oben.



3 Installieren des neuen Filters

Setzen Sie den Filter in das Filterfach ein, und setzen Sie dann das obere Fach des Luftreinigers wieder auf.

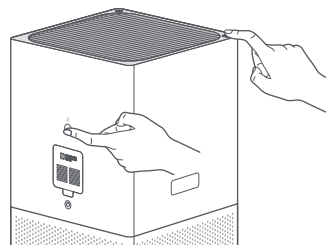


4 Zurücksetzen des Filters

Halten Sie im Standby-Modus des Luftreinigers gleichzeitig die Ein-/Aus-Taste und die Ein-/Aus-Taste des Anzeigebildschirms auf der Rückseite des Luftreinigers für 7 Sekunden gedrückt. Sobald der Filter erfolgreich zurückgesetzt wurde, gibt der Luftreiniger zwei Pieptöne ab und die Luftqualitätsanzeige blinkt dreimal grün.

Hinweis:

- Wenn die Luftqualitätsanzeige 30 Sekunden lang rot blinkt, ist dies eine Erinnerung daran, dass der Filter erschöpft ist.
- Es wird empfohlen den Filter alle 6 bis 12 Monate auszuwechseln.
- Bitte kaufen Sie Original- und kompatible Filter von offiziellen Stellen.



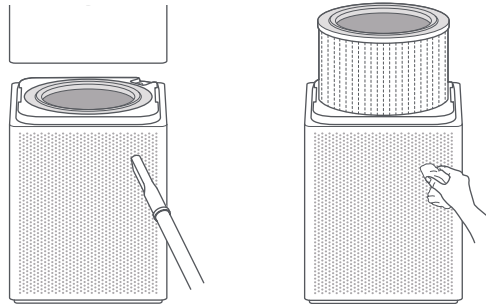
Tägliche Pflege und Wartung

⚠ **Warnung:** Stellen Sie sicher, dass der Luftreiniger ausgeschaltet und das Netzteil abgezogen ist, bevor Sie die folgenden Schritte durchführen.

Reinigung des Filterfachs

Um eine optimale Belüftung und Reinigung zu gewährleisten, verwenden Sie einen Staubsauger, um Staub von den Lufteinlässen und dem Filterfach zu entfernen, oder wischen Sie diese Bereiche vorsichtig mit einem weichen Tuch ab.

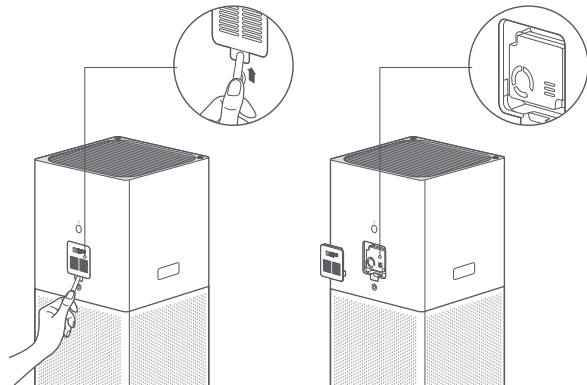
Hinweis: Um eine Beschädigung des Luftreinigers zu vermeiden, sollten Sie den Luftreiniger nicht direkt mit Wasser abspülen oder besprühen oder ihn mit einem durchnässten Tuch abwischen.



Reinigung des Laser-Partikelsensors

Verwenden Sie ein stumpfes Werkzeug, um den Deckel des Laser-Partikelsensors zu öffnen, und reinigen Sie dann den Sensor und den Filter auf dem Deckel mit einer Luftblaspistole oder einem Haartrockner, wie in der Abbildung dargestellt.

Hinweis: Verwenden Sie keine heiße Luft.



Spezifikationen

Bezeichnung: Xiaomi Smart-Luftreiniger 4 Lite

Modell: AC-M17-SC

Artikelmaße: 240 × 240 × 533,5 mm

Nettogewicht: ca. 4,8 kg

Effektive Abdeckung: 25–43 m² *

Nennspannung: 24V=

Netzteil Nenneingang: 100–240 V~, 50/60 Hz, 1,2 A

Nennleistung: 33 W

Geräuschpegel: ≤61 dB(A)

Stromverbrauch im Netzwerk-Standby: < 2,0 W

Effizienz der Partikelreinigung: Hoch

Effizienz der Formaldehydreinigung: Hoch

Reinluftfördermenge des Partikels (CADR-Partikel): 360 m³/h

Reinluftfördermenge des Formaldehyds (CADR Formaldehyd): 120 m³/h

WLAN-Verbindung: WLAN IEEE 802.11 b/g/n 2,4 GHz

* Berechnet nach der Norm GB/T 18801-2015

HF-Spezifikation:

WLAN 2,4 G (2400-2.483,5 MHz), Max. HF-Ausgangsleistung: < 20 dBm

Unter normalen Einsatzbedingungen muss dieses Gerät einen Abstand von mindestens 20 cm zwischen der Antenne und dem Körper des Benutzers einhalten.

Informationen zur Einhaltung gesetzlicher Vorschriften

EU-Konformitätserklärung



Hiermit bestätigt Beijing Smartmi Electronic Technology Co., Ltd., dass das Funkgerät des Typs - Xiaomi Smart-Luftreiniger 4 Lite, AC-M17-SC mit der Verordnung 2014/53/EU in Einklang steht. Der vollständige Wortlaut der EU-Konformitätserklärung ist unter der folgenden Internetadresse abrufbar: <http://www.mi.com/global/service/support/declaration.html>.

WEEE-Informationen zur Entsorgung und zum Recycling



Alle mit diesem Symbol gekennzeichneten Produkte sind Elektroschrott und Elektrogeräte (WEEE entsprechend EU-Richtlinie 2012/19/EU) und dürfen nicht mit unsortiertem Haushaltsmüll vermischt werden. Schützen Sie stattdessen Ihre Mitmenschen und die Umwelt, indem Sie Ihre zu entsorgenden Geräte an eine dafür vorgesehene, von der Regierung oder einer lokalen Behörde eingerichtete Sammelstelle zum Recycling von Elektroschrott und Elektrogeräten bringen. Eine ordnungsgemäße Entsorgung und Recycling helfen, negative Auswirkungen auf die Gesundheit von Umwelt und Menschen zu vermeiden. Wenden Sie sich bitte an den Installateur oder lokale Behörden, um Informationen zum Standort und den allgemeinen Geschäftsbedingungen solcher Sammelstellen zu erhalten.

Ostrzeżenie

- W razie uszkodzenia kabla należy go wymienić u oryginalnego producenta lub w dziale usług posprzedażowych.
- To urządzenie może być używane przez dzieci w wieku powyżej 8 lat oraz osoby o ograniczonych zdolnościach ruchowych, postrzegania lub umysłowych lub osoby nie mające doświadczenia lub znajomości sprzętu, chyba że odbywa się to pod nadzorem lub zgodnie z instrukcją użytkowania sprzętu w bezpieczny sposób i ze zrozumieniem występujących zagrożeń.
- Dzieci nie powinny bawić się urządzeniem Czyszczenie i konserwacja nie powinny być przeprowadzane przez dzieci bez nadzoru.
- Przed przystąpieniem do konserwacji upewnij się, że oczyszczacz jest wyłączony i odłączony od zasilania.

Przestrogi

- Przed przystąpieniem do przenoszenia oczyszczacza wyłącz go i odłącz od zasilania.
- Oczyszczacza nie można włączyć, jeśli kratka wentylatora i osłona przegrody filtra nie są zamontowane poprawnie.
- Należy zachować odległość co najmniej 20 cm między wlotami powietrza a ścianami lub innymi przedmiotami.
- Przed przeprowadzeniem czyszczenia lub innych czynności konserwacyjnych urządzeniu musi zostać odłączone od zasilania.
- Regularnie usuwaj kurz, włosy i inne cząstki z zewnętrznych oczek sita filtra, a zapobiegiesz namnażaniu się bakterii.
- Usuń kurz, włosy i inne cząstki z wlotów powietrza, aby zapobiec zmniejszeniu ilości czerpanego powietrza.
- Podczas dłuższych okresów bezczynności osłoń wloty powietrza, aby zapobiec przedostawaniu się kurzu, włosów i innych cząstek do wnętrza urządzenia.

Aby zapobiec ryzyku pożaru, porażenia prądem elektrycznym i zniszczenia urządzenia, używaj kabla zasilania i gniazdka elektrycznego zgodnie z poniższymi instrukcjami:

- Nie ciągnij za kabel zasilania ani nie wyginaj go nadmiernie, bo może to spowodować odsonięcie lub przerwanie rdzenia.
- Kabel zasilania należy podłączać do odpowiedniego gniazdka elektrycznego.
- Używaj kabla zasilania dostarczonego wraz z oczyszczaczem; nie używaj kabli innych producentów.
- Przed przystąpieniem do konserwacji lub przenoszenia oczyszczacza należy zawsze odłączać go od źródła zasilania.
- W razie wystąpienia nietypowych dźwięków, nieprzyjemnego zapachu, przegrzania lub nieregularnych obrotów wentylatora należy natychmiast wstrzymać pracę oczyszczacza.
- Nie wsadzać palców ani ciał obcych do części zabezpieczających lub ruchomych ani do wlotów i wylotów powietrza.
- Usuń włosy i inne materiały z oczyszczacza, aby uniknąć zablokowania wlotów i wylotów powietrza.
- Nie wolno siadać, opierać się ani przechylać oczyszczacza.
- W przypadku użytkowania wraz z urządzeniami zasilanymi gazem (np. piecyków, ogrzewaczy gazowych) należy przewietrzać pomieszczenie w celu uniknięcia zatrucia tlenkiem węgla.
- Nie wlewaj płynów i nie wypływaj proszków lub innych drobnych substancji do wylotów powietrza.

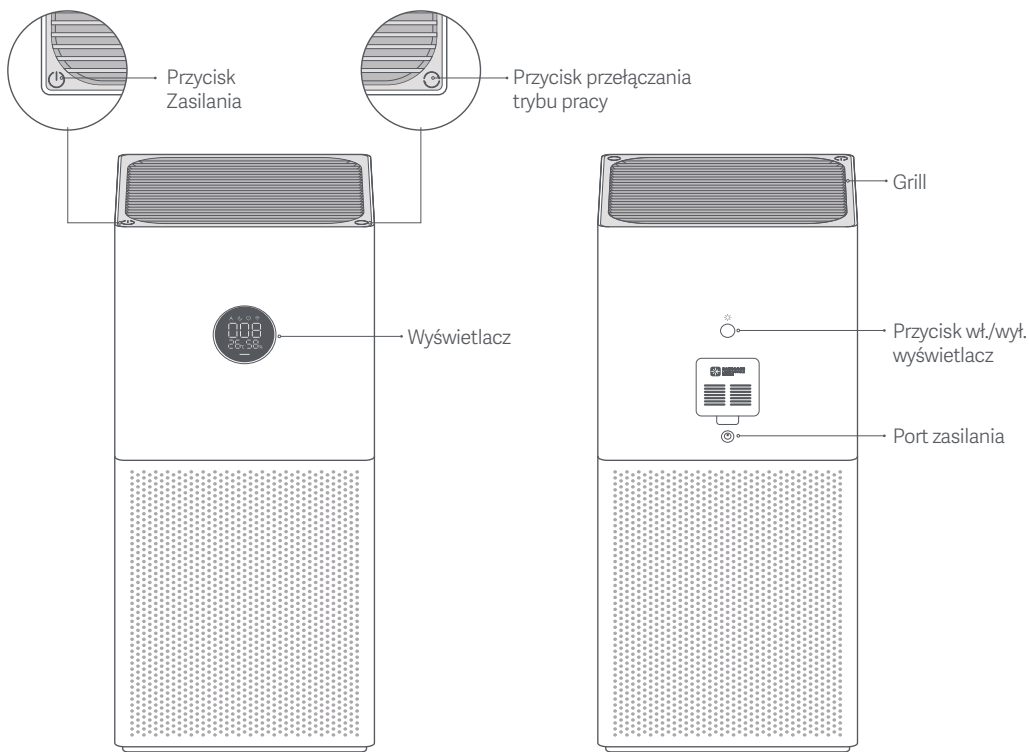
Aby uniknąć ryzyka pożaru, porażenia prądem elektrycznym lub uszkodzeń, oczyszczacza nie wolno używać w następujących sytuacjach:

- W pobliżu otwartego ognia, np. świeczek, kominków aromaterapeutycznych, palników, kominków, papierosów, zapalniczek, łączy wielofunkcyjnych, świeczników lub patelni.
- W pobliżu urządzeń generujących wysokie temperatury, np. grzejników elektrycznych, termowentylatorów, elektrycznych urządzeń do ogrzewania stóp, pieców elektrycznych i żelazek.
- Należy upewnić się, że żadne materiały łatwopalne nie przedostały się do wnętrza oczyszczacza.
- Na niestabilnym podłożu grożącym upadkiem.
- W ekstremalnie gorącym lub wilgotnym środowisku, np. w łazience.

Przegląd produktu

Przed przystąpieniem do eksploatacji należy dokładnie zapoznać się z niniejszą instrukcją i zachować ją na przyszłość.

Uwaga: Ilustracje produktu, akcesoriów i interfejsu użytkownika przedstawione w niniejszej instrukcji obsługi służą jedynie jako odniesienie. Rzeczywisty produkt i funkcje mogą różnić się od przedstawionych w związku z ulepszeniami produktu.

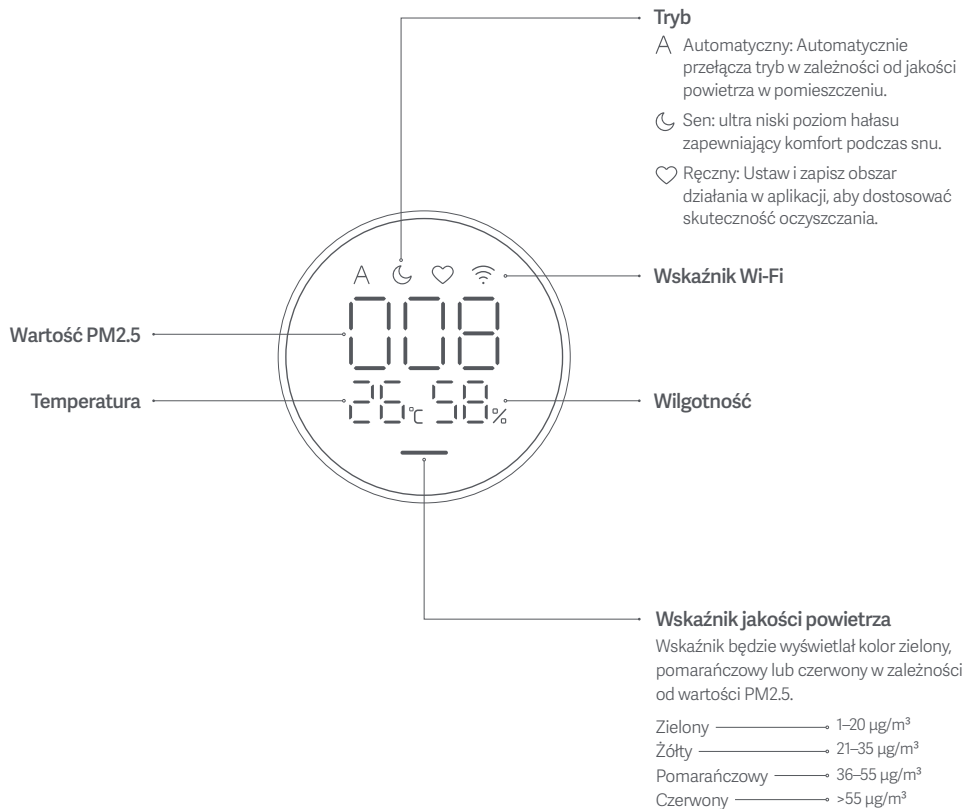


Widok z przodu

Widok z tyłu

Przegląd produktu

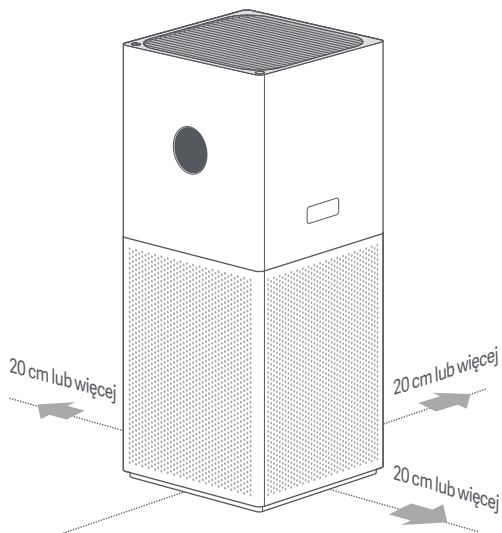
Instrukcje wyświetlacza



Montaż

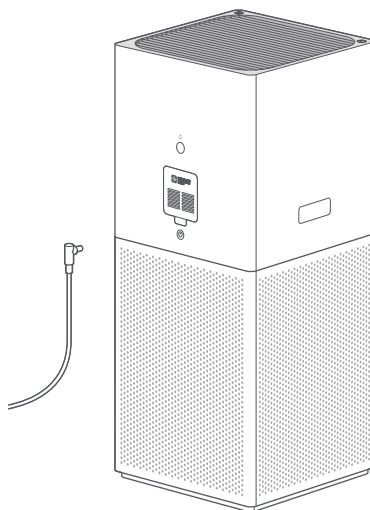
Umieszczenie oczyszczacza

Aby zapewnić optymalną wydajność, upewnij się, że odległość między wylotami oczyszczacza a obiektami, takimi jak ściany, spełnia poniższe wymogi.



Podłącz do gniazdka elektrycznego

Podłącz przewód zasilania do portu zasilania w dolnej części oczyszczacza, a jego drugi koniec do gniazdka elektrycznego.



Uwaga: W celu usprawnienia oczyszczania zaleca się zamknięcie drzwi i okien w pomieszczeniu podczas korzystania z oczyszczacza.

Użytkowanie

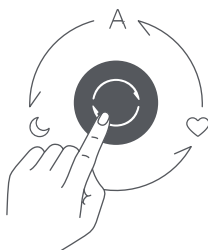
Włączanie/wyłączanie

Naciśnij i przytrzymaj przycisk zasilania, aby włączyć oczyszczacz.



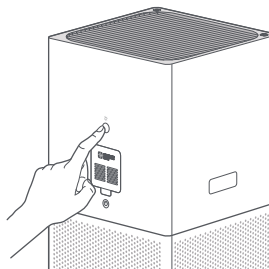
Przełączanie trybu

Gdy oczyszczacz jest włączony, naciśnij przycisk przełączania trybu pracy, aby przechodzić między trybami.



Regulacja jasności wyświetlacza

Naciśnij przycisk wł./wył. wyświetlacza znajdujący się z tyłu oczyszczacza, aby przełączać się pomiędzy poziomami jasności: włączony, przydimniony i wyłączony.



Włączanie/wyłączanie funkcji blokady rodzicielskiej

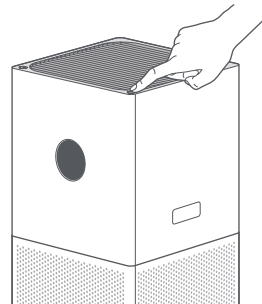
Funkcję blokady rodzicielskiej można włączyć tylko za pośrednictwem aplikacji. Po włączeniu ekran zamiga i wyświetli się jak pokazano na Rysunku A. Aby wyłączyć funkcję blokady rodzicielskiej, naciśnij i przytrzymaj przycisk zmiany trybu przez siedem sekund, aż usłyszysz dźwięk powiadomienia. Następnie wyświetli się ekran, jak pokazano na Rysunku B.



Rysunku A

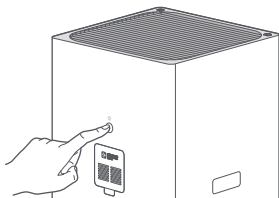


Rysunku B



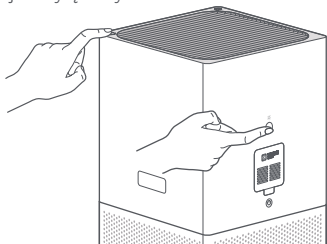
Resetowanie połączenia Wi-Fi

Podczas podłączania oczyszczacza do aplikacji po raz pierwszy lub gdy nie można się z nią połączyć, naciśnij i przytrzymaj przez 7 sekund przycisk wł./wył. wyświetlacza znajdujący się z tyłu oczyszczacza. Po pomyślnym zresetowaniu sieci Wi-Fi oczyszczacz wyemituje powiadomienie dźwiękowe.



Wyłączanie / włączanie Wi-Fi

Równocześnie naciśnij i przytrzymaj przez 7 sekund przycisk przełączania trybu pracy oraz przycisk wł./wył. wyświetlacza znajdujący się z tyłu oczyszczacza. Funkcja Wi-Fi jest włączona, gdy wskaźnik Wi-Fi jest włączony, a wyłączona, gdy wskaźnik jest wyłączony.



Łączenie z aplikacją Mi Home/Xiaomi Home

Ten produkt współpracuje z aplikacją Mi Home/Xiaomi Home*. Steruj urządzeniem w aplikacji Mi Home/Xiaomi Home.

Zeskanuj kod QR, aby pobrać i zainstalować aplikację. Jeśli aplikacja jest już zainstalowana, nastąpi przekierowanie do strony konfiguracji połączenia. Aby pobrać i zainstalować aplikację, możesz też wyszukać nazwę „Mi Home/Xiaomi Home” w sklepie z aplikacjami.

Otwórz aplikację Mi Home/Xiaomi Home, naciśnij przycisk „+” w górnym prawym rogu ekranu i wykonaj polecenia, aby dodać urządzenie.

* Nazwa aplikacji Xiaomi Home obowiązuje w Europie (za wyjątkiem Rosji). Nazwa aplikacji wyświetlana w urządzeniu użytkownika jest obowiązująca.



49567965

Uwaga: Wersja aplikacji mogła zostać uaktualniona. Wykonuj instrukcje bieżącej wersji aplikacji.

Powiadomienie o statusie filtra

Po zużyciu filtra wskaźnik jakości powietrza będzie migał na czerwono przez 30 sekund; wymień filtr w odpowiednim czasie.

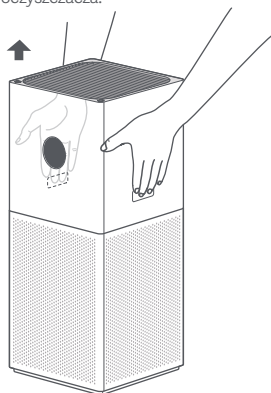
Wymiana filtra

⚠ Ostrzeżenie: Przed wymianą filtra upewnij się, że oczyszczacz jest wyłączony, a zasilacz odłączony od źródła zasilania.

Uwaga: Aby uniknąć obrażeń, podczas wymiany filtra nie należy wkładać palców pomiędzy górną i dolną komorę.

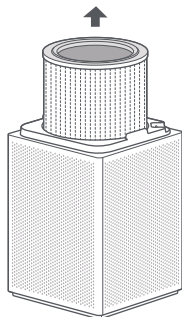
1 Otwieranie komory filtra

Naciśnij i przytrzymaj przyciski zwalniające obiema rękami, a następnie podnieś górną komorę oczyszczacza.



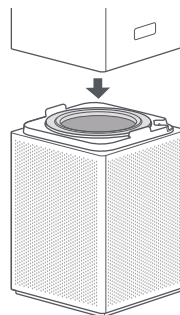
2 Wymowanie stary filtr

Wyjmij stary filtr ruchem w górę.



3 Montaż nowego filtra

Zamontuj filtr w komorze filtra, a następnie umieść go z powrotem w górnej komorze oczyszczacza.

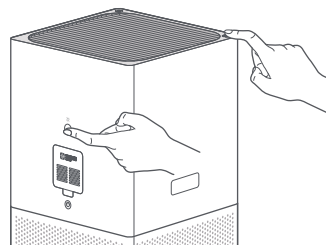


4 Resetowanie filtra

Gdy oczyszczacz jest w trybie gotowości, naciśnij jednocześnie i przytrzymaj przez 7 sekund przycisk zasilania i przycisk wł./wył. wyświetlacza znajdujący się z tyłu oczyszczacza. Po pomyślnym zresetowaniu filtra oczyszczacz wyemituje dwa sygnały dźwiękowe, a wskaźnik jakości powietrza zamiga trzykrotnie na zielono.

Uwaga:

- Kiedy wskaźnik jakości powietrza miga na czerwono przez 30 sekund, jest to przypomnienie, że filtr jest zużyty.
- Zaleca się wymianę filtra co 6 do 12 miesięcy.
- Prosimy o zakup oryginalnych i kompatybilnych filtrów z oficjalnych kanałów.



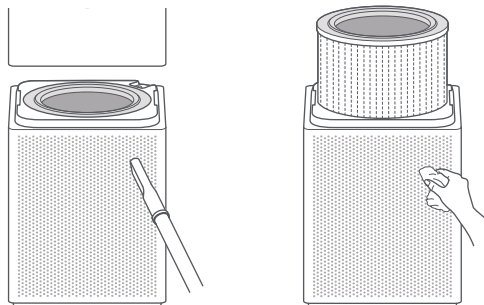
Codienne dbanie o urządzenie i konserwacja

⚠ Ostrzeżenie: Przed wykonaniem poniższych czynności należy upewnić się, że oczyszczacz jest wyłączony, a zasilacz odłączony od zasilania.

Czyszczenie komory filtra

Aby zapewnić optymalną wentylację i oczyszczanie, należy za pomocą odkurzacza usunąć kurz z wlotów powietrza i komory filtra lub delikatnie przetrzeć te miejsca miękką ściereczką.

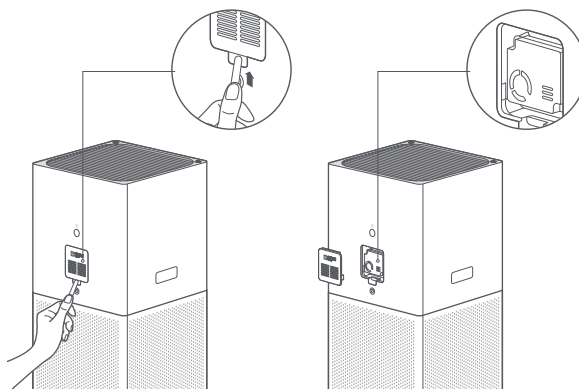
Uwaga: Aby uniknąć uszkodzenia oczyszczacza, nie należy pukać ani spryskiwać go bezpośrednio wodą, ani też przecierać mokrą ściereczką.



Czyszczenie laserowego czujnika cząstek

Użyj nieostrych narzędzi, aby otworzyć osłonę laserowego czujnika cząstek, a następnie pistoletu pneumatycznego lub suszarki do włosów, aby wyczyścić filtr na osłonie i czujnik, jak pokazano na rysunku.

Uwaga: Nie należy używać gorącego powietrza.



Dane techniczne

Nazwa: Inteligentny oczyszczacz powietrza Xiaomi 4 Lite

Model: AC-M17-SC

Wymiary pozycji: 240 × 240 × 533,5 mm

Masa netto: ok. 4,8 kg

Skuteczny zasięg działania: 25–43 m² *

Napięcie znamionowe: 24V =

Moc znamionowa zasilacza: 100 - 240 V~, 50/60 Hz, 1,2 A

Moc znamionowa: 33 W

Poziom hałas: ≤61 dB(A)

Zużycie energii w trybie czuwania: < 2,0 W

Wydajność oczyszczania powietrza: Wysoka

Wydajność usuwania formaldehydu: Wysoka

Współczynnik dostarczania czystego powietrza dla cząstek (CADR cząstek): 360 m³/godz.

Wskaźnik czystego powietrza dla formaldehydu (CADR formaldehydu): 120 m³/godz.

Łączność bezprzewodowa: Wi-Fi IEEE 802.11 b/g/n 2,4 GHz

* Obliczone zgodnie z normą GB/T 18801-2015

Specyfikacja RF:

Wi-Fi 2,4 G (2400–2483,5 MHz), Maks. Moc wyjściowa RF: < 20 dBm

W normalnych warunkach użytkowania to urządzenie powinno znajdować się w odległości 20 cm od anteny i ciała użytkownika.

Informacje wymagane przepisami

Deklaracja zgodności UE

C E Niniejszym firma Beijing Smartmi Electronic Technology Co., Ltd. oświadcza, że urządzenie radiowe typu - Inteligentny oczyszczacz powietrza Xiaomi 4 Lite, AC-M17-SC jest zgodne z dyrektywą 2014/53/UE. Pełny tekst deklaracji zgodności UE jest dostępny na następującej stronie internetowej: <http://www.mi.com/global/service/support/declaration.html>

Informacje dotyczące utylizacji i recyklingu WEEE



Wszystkie produkty oznaczone tym symbolem są uznane za odpady sprzętu elektrycznego i elektronicznego (WEEE zgodnie z Dyrektywą 2012/19/UE) i nie mogą być wyrzucane po zakończeniu okresu użytkowania wraz z innymi odpadami. W celu ochrony zdrowia ludzi oraz środowiska naturalnego należy przekazać zużyty sprzęt do wyznaczonego punktu utylizacji wyznaczonego przez instytucje rządowe lub lokalne. Prawidłowe usunięcie zużytego produktu pomaga w zapobieganiu potencjalnym negatywnym skutkom oddziaływania na środowisko naturalne i zdrowie ludzi. Więcej informacji można uzyskać w urzędzie lokalnym lub od instalatora.

Предупреждение

- Если шнур электропитания поврежден, замените его оригинальным шнуром, приобретенным у производителя или в соответствующем сервисном центре.
- Дети в возрасте от 8 лет и лица с ограниченными физическими, сенсорными или умственными способностями или недостаточным опытом и знаниями могут использовать это устройство под наблюдением или после получения инструкций по технике безопасности и осознания возможных рисков.
- Дети не должны играть с устройством. Не разрешайте детям чистить устройство и выполнять другие мероприятия по уходу за ним без присмотра взрослых.
- Перед проведением технического обслуживания убедитесь, что очиститель выключен и отсоединен от сети.

Меры предосторожности

- Перед перемещением выключите очиститель воздуха и выньте штепсель из розетки.
- Очиститель воздуха не включится при неправильной установке решетки вентилятора и крышки отсека для фильтра.
- Между воздухозаборными отверстиями и стенами или другими предметами должно оставаться расстояние минимум 20 см.
- Перед чистой или техническим обслуживанием устройство следует отключить от питающей сети.
- Часто удаляйте пыль, волосы и другие частицы с внешнего сетчатого экрана фильтра, чтобы снизить вероятность роста бактерий.
- Удаляйте пыль, волосы и частицы из воздухозаборных отверстий очистителя воздуха, чтобы не допустить снижения забора воздуха.
- Накройте выпускное отверстие воздуха, чтобы не допустить попадания пыли, волос и других частиц, когда очиститель воздуха не используется в течение длительного времени.

Во избежание пожара, поражения электрическим током и другого ущерба используйте шнур питания и электрические розетки согласно приведенной ниже инструкции:

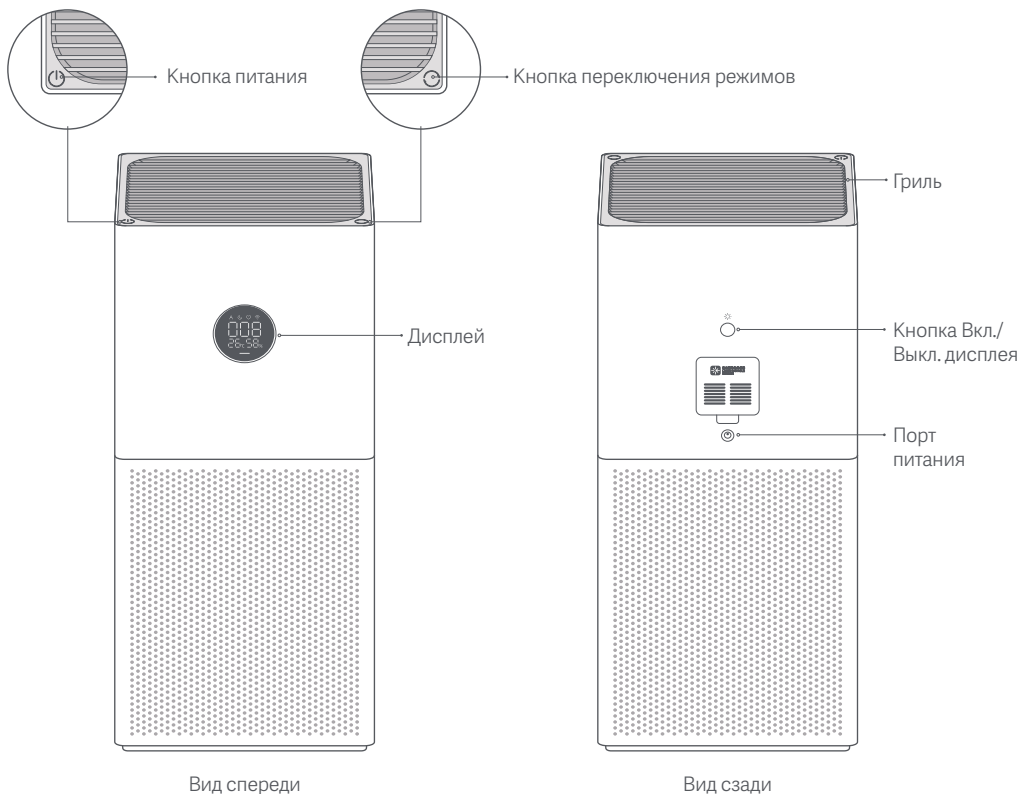
- Не прилагайте чрезмерное усилие для вытягивания шнура питания, не скручивайте и не сгибайте его, поскольку это может привести к оголению или разлому электрического провода шнура питания.
- Шнур питания должен вставляться в подходящий электрический разъем.
- Используйте шнур питания, который поставляется с очистителем воздуха, не используйте какие-либо сторонние шнуры питания.
- Всегда вынимайте шнур электропитания очистителя воздуха из розетки при выполнении технического обслуживания или перемещении очистителя воздуха.
- Немедленно прекратите использование очистителя воздуха при появлении необычных шумов, неприятного запаха, перегреве или неравномерном вращении вентилятора.
- Не вставляйте пальцы или инородные предметы в защитные детали, подвижные детали, воздухозаборные отверстия или выпускные отверстия воздуха.
- Не допускайте попадание в очиститель воздуха таких предметов, как волосы или ткань, чтобы избежать закупоривания воздухозаборных отверстий или выпускных отверстий воздуха.
- Не сидите на очистителе, не опирайтесь на него и не наклоняйте его.
- При использовании вместе с газовым оборудованием (например, газовыми печами или водонагревателями) обеспечьте достаточную вентиляцию, чтобы избежать отравления угарным газом.
- Не наливайте какую-либо жидкость, не насыпайте порошки или какие-либо другие вещества и выпускное отверстие воздуха очистителя воздуха.

Не используйте очиститель воздуха при следующих обстоятельствах, поскольку это может привести к поражению электрическим током, пожару или другому ущербу:

- Около источников открытого пламени, например, свечей, кадилниц, плит, каминов, сигарет, хлопушек, зажигалок, универсальных горелок, аколитов или жаровен.
- Около приборов, производящих высокую температуру, например, электрических нагревателей, вентиляторных воздухонагревателей, электрических грелок для ног, электроплит и электрических утюгов.
- Примите меры, чтобы в очиститель воздуха не попадали воспламеняемые предметы.
- В неустойчивом положении, когда очиститель воздуха легко может перевернуться.
- В среде с чрезвычайно высокой температурой, влажностью или сыростью, например, в ванной.

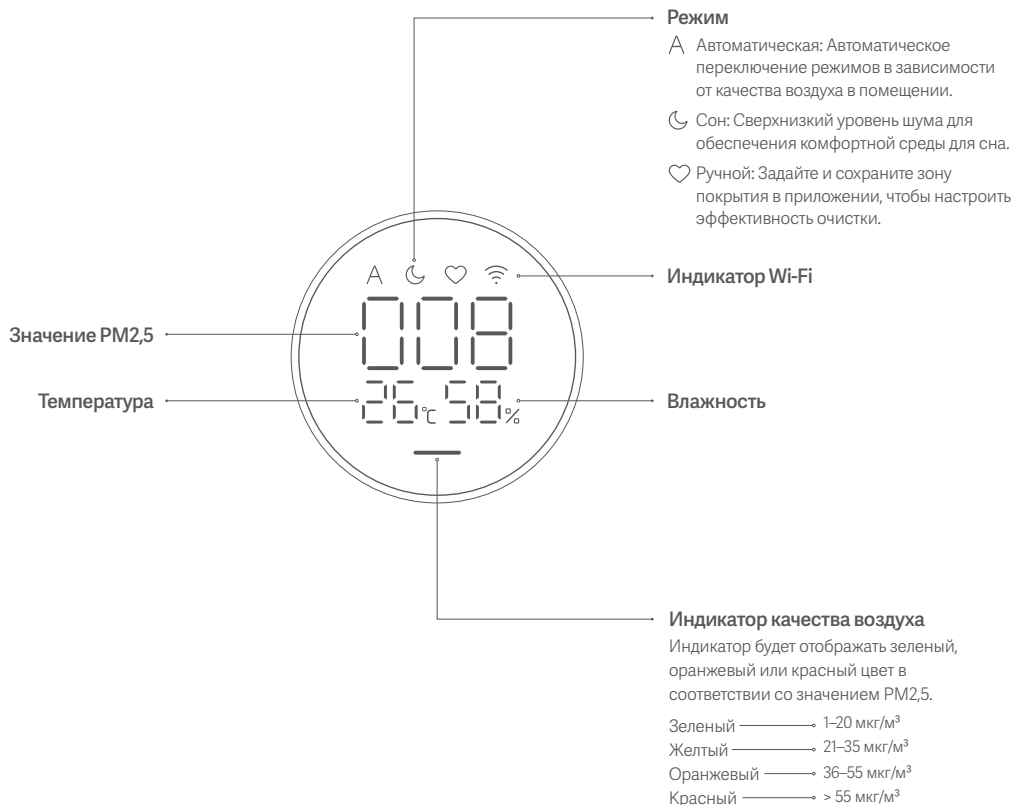
Описание изделия

Перед использованием внимательно прочтите это руководство. Сохраните его — оно может понадобиться вам в дальнейшем. Примечание. Иллюстрации изделия, комплектующих и пользовательского интерфейса в руководстве пользователя представлены исключительно в ознакомительных целях. Фактические характеристики прибора и его функции могут отличаться в связи с улучшениями продукта.



Описание изделия

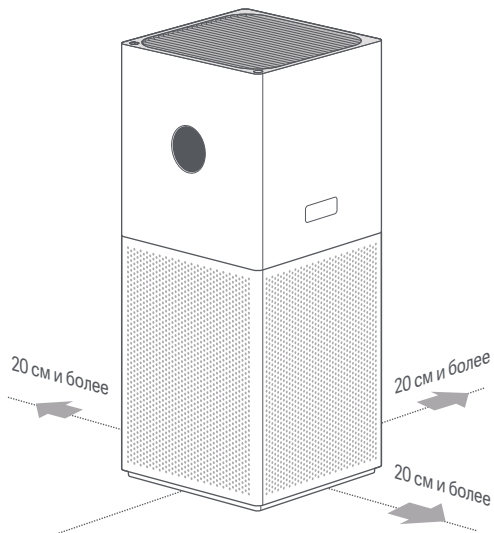
Инструкции по дисплею



Установка

Расположение очистителя

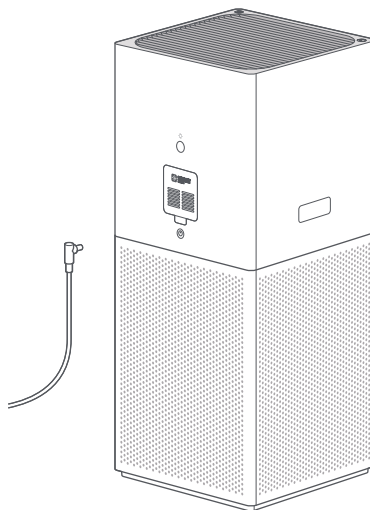
Для обеспечения оптимальной производительности убедитесь, что расстояние между воздухозаборниками очистителя и такими объектами, как стены, соответствуют требованиям, указанным ниже.



Примечание: При использовании очистителя рекомендуется закрывать двери и окна для достижения лучшего эффекта очистки при использовании очистителя воздуха.

Подключение к электрической розетке

Подключите шнур питания к порту питания в средней части очистителя, а затем вставьте его в электрическую розетку.



Инструкция

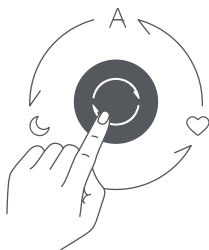
Включение и выключение

Нажмите кнопку питания, чтобы включить/выключить очиститель.



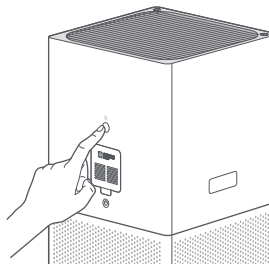
Переключение режимов

Когда очиститель включен, нажимайте кнопку переключения режимов, чтобы переключаться между режимами.



Настройка яркости дисплея

Нажмите кнопку вкл./выкл. дисплея на задней панели очистителя, чтобы переключаться между уровнями яркости: включение, затемнение и выключение.



Включение/выключение функции блокировки от детей

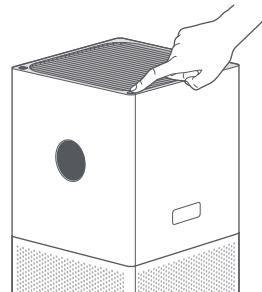
Функция блокировки от детей может быть включена только через приложение. После включения экран будет мигать и отображать то, что показано на рисунке А. Чтобы отключить функцию блокировки от детей, нажмите и удерживайте кнопку переключения режима в течение семи секунд, пока не услышите звуковое уведомление. Затем экран отобразит то, что показано на рисунке В.



рисунок А

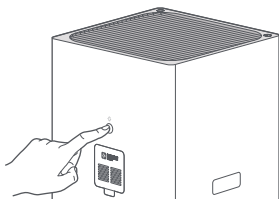


рисунок В



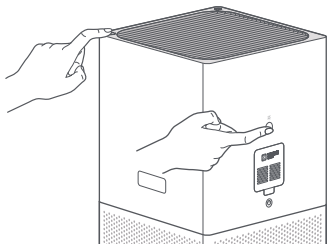
Сброс настроек Wi-Fi

При первом подключении очистителя к приложению или при невозможности подключения к нему нажмите и удерживайте кнопку вкл./выкл. дисплея на задней панели очистителя в течение 7 секунд. Очиститель издаст звуковой сигнал после успешного сброса Wi-Fi.



Включение/Отключение Wi-Fi

Одновременно нажмите и удерживайте кнопку переключения режимов и кнопку включения/выключения дисплея на задней панели очистителя в течение 7 секунд. Функция Wi-Fi включается, когда индикатор Wi-Fi горит, и отключается, когда индикатор не горит.



Подключение к приложению Mi Home/Xiaomi Home

Продукт работает с Mi Home/Xiaomi Home*. Управляйте своим устройством в этом приложении.

Отсканируйте QR-код, чтобы скачать и установить приложение. Вы будете перенаправлены на страницу настройки подключения, если приложение уже установлено. Или выполните поиск по запросу "Mi Home/Xiaomi Home" в App Store, чтобы скачать и установить приложение.

Откройте приложение Mi Home/Xiaomi Home, нажмите "+" в правом верхнем углу и следуйте инструкциям по добавлению устройства.

* В Европе приложение называется "Xiaomi Home" (кроме России). Название приложения, которое отображается на вашем устройстве, должно быть принято по умолчанию.



49567965

Примечание. Версия приложения могла обновиться. Следуйте инструкциям для текущей версии приложения.

Уведомление о состоянии фильтра

Индикатор качества воздуха начнет мигать красным цветом в течение 30 секунд, когда фильтр израсходован. Пожалуйста, своевременно замените фильтр.

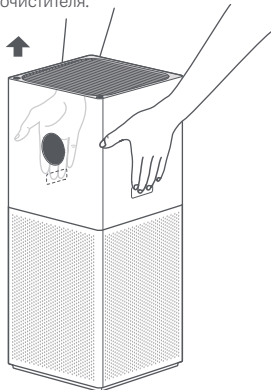
Замена фильтра

⚠ Предупреждение: Перед заменой фильтра убедитесь, что очиститель выключен и адаптер питания отключен.

Примечание: Во избежание травм при замене фильтра не кладите пальцы между верхним и нижним отсеками.

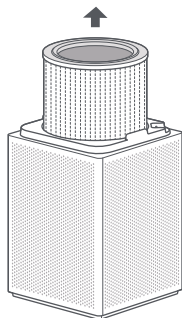
1 Открытие отсека для фильтра

Нажмите и удерживайте кнопки фиксатора обеими руками и поднимите верхнее отделение очистителя.



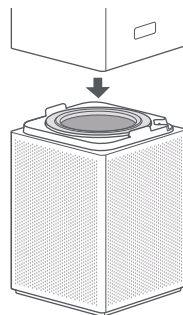
2 Снимите старый фильтр

Снимите старый фильтр вверх.



3 Установка нового фильтра

Установите фильтр в отсек для фильтра, а затем верните верхний отсек очистителя.

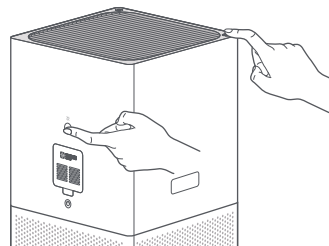


4 Сброс фильтра

Когда очиститель находится в режиме ожидания, одновременно нажмите и удерживайте кнопку питания и кнопку вкл./выкл. дисплея на задней панели очистителя в течение 7 секунд. После успешного сброса фильтра очиститель издаст два звуковых сигнала, а индикатор качества воздуха трижды мигнет зеленым.

Примечание:

- Когда индикатор качества воздуха мигает красным в течение 30 секунд, это напоминание о том, что фильтр исчерпан.
- Рекомендуется заменять фильтр каждые 6 до 12 месяцев.
- Приобретайте оригинальные и совместимые фильтры на официальных каналах.



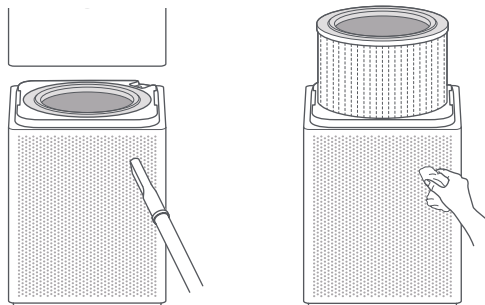
Ежедневный уход и техническое обслуживание

⚠ Предупреждение: Перед выполнением следующих операций убедитесь, что очиститель выключен, а адаптер питания отключен.

Очистка отсека для фильтра

Чтобы обеспечить оптимальную вентиляцию и очистку, используйте пылесос для удаления пыли из воздухозаборников и отсека для фильтра или осторожно протрите эти области мягкой тканью.

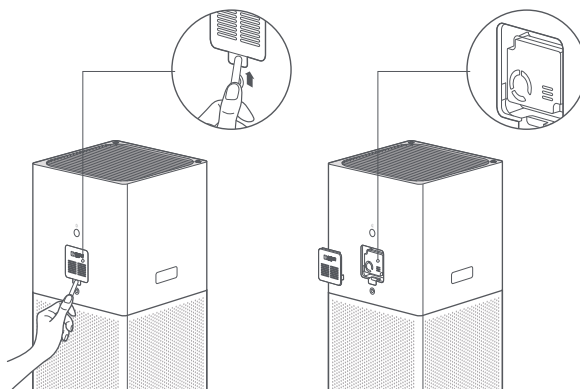
Примечание: Чтобы не повредить очиститель, не промывайте и не опрыскивайте очиститель водой, а также не протирайте его влажной тканью.



Очистка лазерного датчика частиц

Используйте неострый инструмент, чтобы открыть крышку лазерного датчика частиц, а затем с помощью воздушного пистолета или фена очистите фильтр на крышке и датчик, как показано на рисунке.

Примечание: Не используйте горячий воздух.



Технические характеристики

Название: Умный очиститель воздуха Xiaomi Smart Air Purifier 4 Lite

Модель: AC-M17-SC

Размеры изделия: 240 × 240 × 533,5 мм

Вес нетто: Прибл. 4,8 кг

Зона эффективного действия: 25–43 м² *

Номинальное напряжение: 24 В=

Номинальная входная мощность адаптер питания:

100–240 В~, 50/60 Гц, 1,2 А

Номинальная мощность: 33 Вт

Уровень шума: ≤ 61 дБ (А)

Энергопотребление в режиме ожидания сети: < 2,0 Вт

* Рассчитано согласно стандарту GB/T 18801-2015

Радиочастотные характеристики:

Wi-Fi 2,4 ГГц (2400–2483,5 МГц), макс. выходная мощность RF: < 20 дБм

При обычных условиях использования между антенной этого оборудования и телом пользователя должно сохраняться расстояние не менее 20 см.

Эффективность очистки частиц: Высокая

Эффективность очистки формальдегида: Высокая

Скорость подачи чистого воздуха (CADR частицы): 360 м³/ч

Скорость подачи чистого воздуха формальдегида

(формальдегид CADR): 120 м³/ч

Беспроводное подключение: Wi-Fi IEEE 802.11 b/g/n, 2,4 ГГц

Температура хранения: от -10°C до 40 °C

Влажность при хранении: 5–90%

Дата изготовления: см. на упаковке

Сведения об импортере указаны на упаковке.

Сделано в Китае

Информация о соответствии требованиям

Декларация о соответствии нормативным требованиям ЕС



Настоящим компания Beijing Smartmi Electronic Technology Co., Ltd. заявляет, что тип радиооборудования - Умный очиститель воздуха Xiaomi Smart Air Purifier 4 Lite, AC-M17-SC соответствует требованиям Директивы 2014/53/EU. Полный текст декларации о соответствии нормативным требованиям ЕС доступен по следующему адресу: <http://www.mi.com/global/service/support/declaration.html>

Информация об утилизации и переработке отходов электрического и электронного оборудования



Все изделия, обозначенные символом раздельного сбора отработанного электрического и электронного оборудования (WEEE, директива 2012/19/EU), следует утилизировать отдельно от несортируемых бытовых отходов. С целью охраны здоровья и защиты окружающей среды такое оборудование необходимо сдавать на переработку в специальные пункты приема электрического и электронного оборудования, определенные правительством или местными органами власти. Правильная утилизация и переработка помогут предотвратить возможные негативные последствия для окружающей среды и здоровья человека. Чтобы узнать, где находятся такие пункты сбора и как они работают, обратитесь в компанию, занимающуюся установкой оборудования, или в местные органы власти.



تحذير

- عند تلف سلك الطاقة، يجب استبداله بسلك طاقة أصلي تم شراؤه من الشركة المصنعة أو قسم خدمة ما بعد البيع
- يمكن للأطفال في سن ٨ أعوام أو أكبر استخدام هذا الجهاز، وكذلك من يعانون من إعاقات جسدية أو حسية أو عقلية أو لديهم نقص في الخبرة والمعلومات، في حالة تقديم الإشراف أو التعليمات بخصوص استخدام الجهاز بطريقة آمنة وفهم المخاطر المتعلقة به
- ينبغي ألا يعبث الأطفال بالجهاز
- ينبغي ألا يباشر الأطفال عملية التنظيف أو الصيانة بدون إشراف عليهم
- تأكد من أن منقي الهواء متوقف عن التشغيل ومفصول من التيار الكهربائي قبل أداء الصيانة

التدابير الوقائية

ينبغي عليك إيقاف تشغيل جهاز التنقية وفصله عن التيار قبل نقله
لا يمكن تشغيل جهاز التنقية عندما لا تكون شبكة المروحة وغطاء غرفة الفلتر مثبتين بشكل صحيح
احرص على وجود مسافة ٢٠ سم بين فتحات دخول الهواء والجدران أو غيرها من الأغراض

يجب عليك المتداومة على إزالة الغبار والشعر والجسيمات الأخرى المتراكمة على شبكة الفلتر الخارجية، لتقليل فرصة نمو البكتيريا
قم بإزالة الغبار والشعر والجسيمات المتراكمة على فتحات دخول الهواء لجهاز التنقية لميع انخفاض كمية الهواء الداخل

احرص على نظف فتحات دخول الهواء لمنع الغبار والشعر والجسيمات الأخرى من التراكم في حالة عدم استخدام جهاز تنقية الهواء لفترة طويلة
لتجنب مخاطر الحريق أو الصدمة الكهربائية أو غيرها من الأضرار، استخدم سلك الطاقة ومقابس الكهرباء على النحو الموضح أدناه
لا تسحب أو تلف أو تنني سلك الطاقة بشكل مفرط، لأن ذلك قد يكشف الأجزاء الداخلية للسلك أو يكسرها

يجب توصيل سلك الطاقة بمقابس كهربائي مناسب
استخدم سلك الطاقة الملحق بجهاز التنقية، ولا تستخدم أي أسلاك كهربائية من جهة مصنعة أخرى
افصل جهاز تنقية الهواء عن التيار دائمًا قبل إجراء الصيانة أو نقل جهاز تنقية الهواء

عند تلف سلك الطاقة، يجب استبداله بسلك طاقة أصلي تم شراؤه من الشركة المصنعة أو قسم خدمة ما بعد البيع
توقف فورًا عن استخدام جهاز التنقية عند إصدار أصوات غير عادية، أو انبعاث رائحة كريهة أو حرارة زائدة، أو دوران المروحة بشكل غير منتظم
لا تضع أصابعك أو أجسام غريبة في الأجزاء الواقية أو المتحركة أو فتحات دخول أو خروج الهواء

احرص على إبعاد أشياء مثل الشعر أو الأقمشة عن جهاز التنقية لتجنب انسداد فتحات دخول أو خروج الهواء

لا تجلس على الجهاز أو تترك عليه أو تعرضه للإمالة
عند الاستخدام بالقرب من الأجهزة التي تعمل بالغاز (مثل مواقد الغاز وسخانات الغاز)، يرجى الحرص على وجود تهوية كافية لتجنب التسمم بأول أكسيد الكربون

لا تصب سوائل، ولا تلمق بالمساحيق أو المواد الأخرى صغيرة الجسيمات في مخرج الهواء الموجود في جهاز التنقية
لا تستخدم جهاز التنقية في الحالات التالية، حيث قد تؤدي إلى حدوث صدمة كهربائية أو حريق أو غيرها من الأضرار
بالقرب من اللمب المكشوف، مثل الشموع والمباخر وعيدان الجوز، والمواقف والدفايات، والسجائر والألعاب النارية، والولاعات والمشاعل متعددة الأغراض وولاعات الشموع، أو مواقد النار
بالقرب من الأجهزة التي تبعث حرارة عالية، مثل السخانات الكهربائية، ومراوح التدفئة ودفايات القدم الكهربائية، والمواقف الكهربائية، والمكاوي الكهربائية

تأكد من عدم دخول أي مواد قابلة للاشتعال في جهاز التنقية
في الأماكن غير الثابتة التي يمكن فيها سقوط جهاز التنقية بسهولة

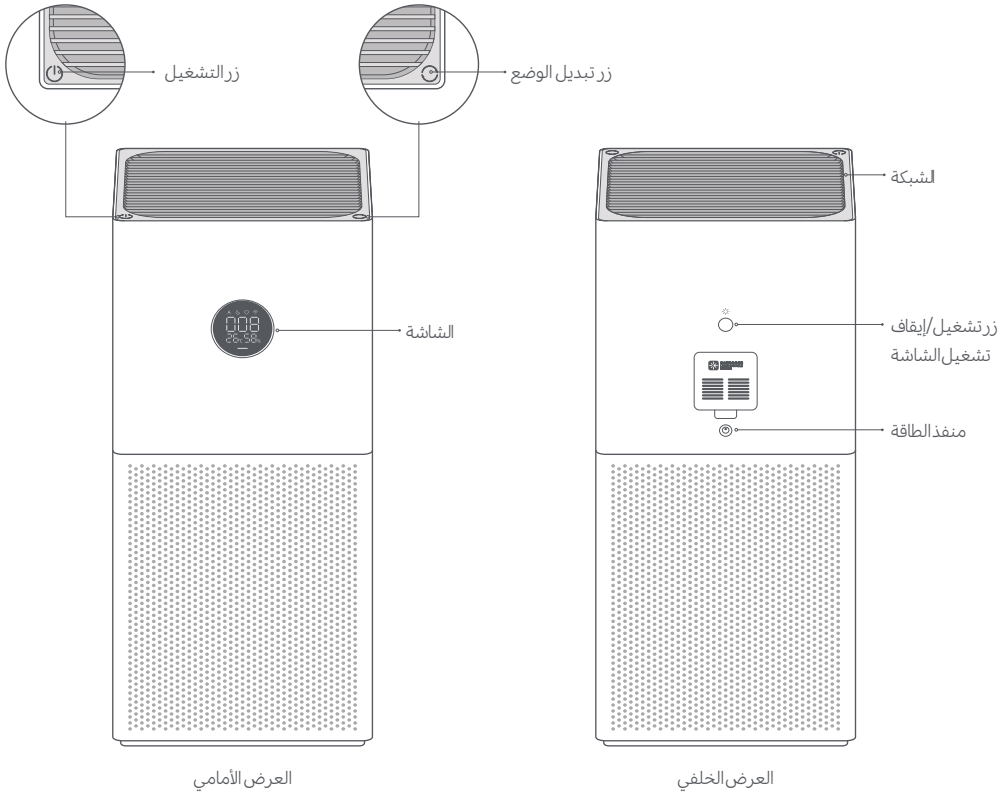
في البيئات شديدة الحرارة أو الرطوبة أو البلب، مثل الحمامات

جهاز التنقية الملحق ليس مخصصًا لاستخدام الأشخاص الذين يفتقرون إلى القدرة البدنية أو الإدراكية أو العقلية، أو إلى الخبرة أو المعرفة (بما في ذلك الأطفال)، إلا بمراعاة قواعد الأمان تحت
إشراف ولي الأمر أو إرشادات منه

جهاز التنقية ليس لعبة. احرص على إعداد جهاز التنقية عن متناول الأطفال

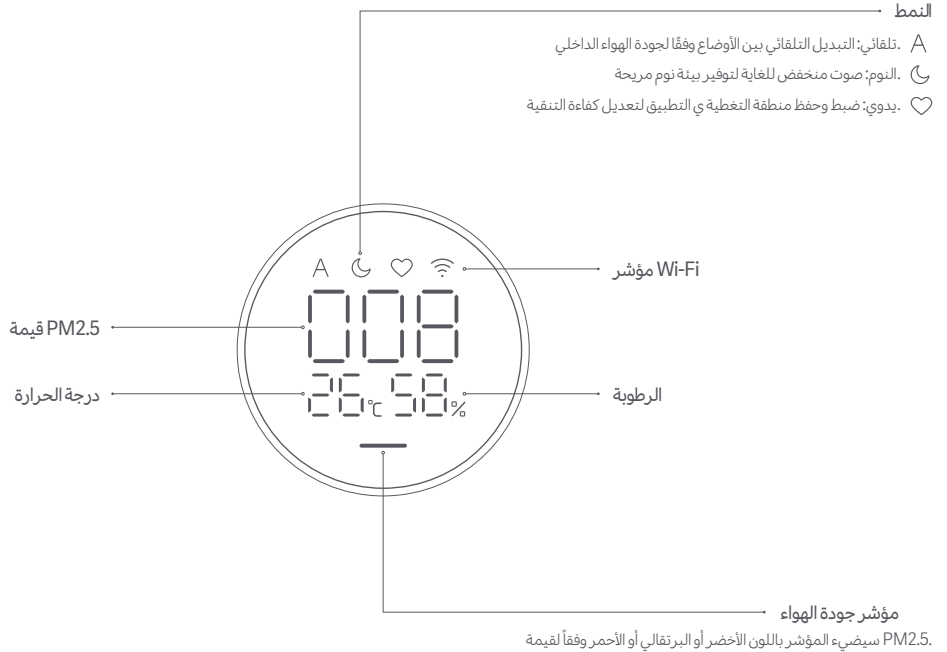
نظرة عامة حول المنتج

اقرأ هذا الدليل بعناية قبل الاستخدام واحتفظ به للرجوع إليه مستقبلاً
ملاحظة: الرسوم التوضيحية للمنتج والملحقات وواجهة المستخدم يتم توفيرها كمرجع فقط. وقد يختلف المنتج والوظائف الفعلية بسبب إدخال تحسينات على المنتج



نظرة عامة حول المنتج

تعليمات الشاشة



أخضر — 1 - 20 ميكروغرام/م³

أصفر — 21 - 35 ميكروغرام/م³

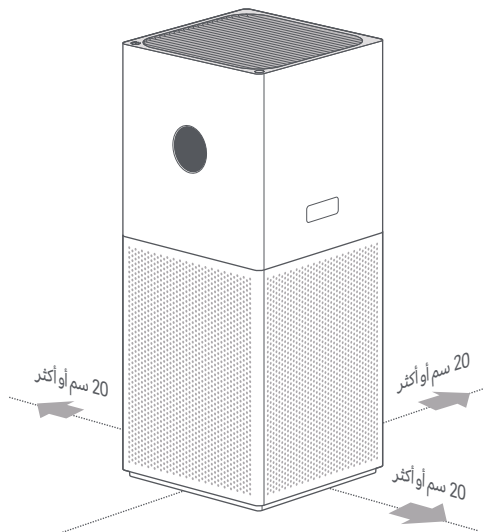
برتقالي — 36 - 55 ميكروغرام/م³

أحمر — > 55 ميكروغرام/م³

التثبيت

تحديد مكان المنقي

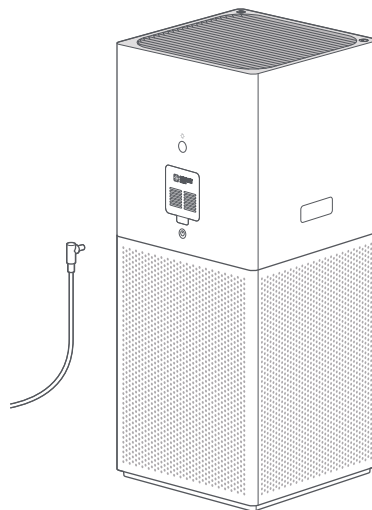
لضمان الحصول على الأداء الأمثل، تأكد من أن المسافات بين مداخل هواء المنقيوالأشياء الأخرى مثل الجدران تلبى المعايير كما هو مقترح أدناه.



ملاحظة: يوصى بإبقاء الأبواب والنوافذ مغلقة للحصول على تأثير تنقية أفضل عند المنقي.

التوصيل بمأخذ الكهرباء

وقبل سلك الطاقة مع منفذ الطاقة الموجود في الجزء الأوسط من المنقي ثم وصله في مأخذ الكهرباء.



طريقة الاستخدام

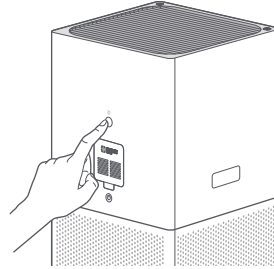
التشغيل/إيقاف التشغيل

اضغط مطولاً على زر التشغيل لتشغيل/إيقاف تشغيل المنقي



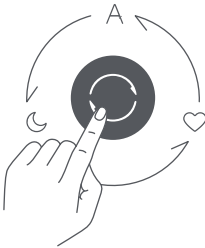
ضبط سطوع الشاشة

اضغط على زر تشغيل/إيقاف تشغيل الشاشة في الجزء الخلفي من المنقي للتنقل بين مستويات السطوع: تشغيل، خافت، متوقف.



تبديل الوضع

عندما يكون المنقي في وضع التشغيل، اضغط على زر تبديل الوضع للتنقل بين الأوضاع.



تمكين/تعطيل وظيفة القفل ضد عبث الأطفال

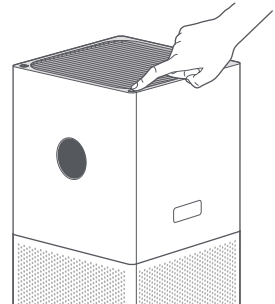
وتعرض كما هو موضح في الشكل A. لتعطيل وظيفة القفل ضد عبث الأطفال، ضد عبث الأطفال عبر التطبيق فقط. عند تمكينها، ستومض الشاشة ويمكن تفعيل وظيفة القفل. اضغط مع الاستمرار على زر تبديل الوضع لمدة سبع ثوانٍ حتى تسمع صوت إشعار. ثم ستعرض الشاشة كما هو موضح في الشكل B.



الشكل أ

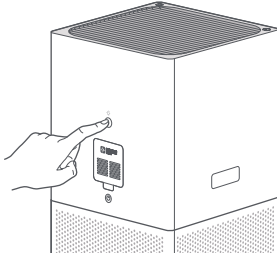


الشكل ب



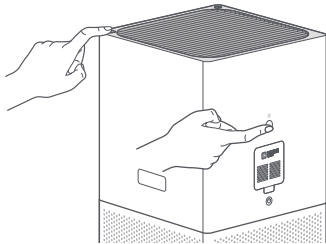
Wi-Fi إعادة ضبط إعدادات

عند توصيل المنقي بالتطبيق للمرة الأولى أو تعذر التوصل به، اضغط مع الاستمرار على زر تشغيل/ إيقاف تشغيل الشاشة على الجزء الخلفي من المنقي لمدة 7 ثواني. سيصدر المنقي إشعاعاً صوتياً عند بنجاح Wi-Fi إعادة تعيين اتصال.



Wi-Fi تمكين/تعطيل اتصال

اضغط مع الاستمرار على زر تبديل الوضع وزر تشغيل/ إيقاف تشغيل الشاشة في آن واحد في الجزء الخلفي من ممكنة Wi-Fi المنقي لمدة 7 ثواني. تكون وظيفة اتصال مضطرباً وتكون معطلة عندما Wi-Fi عندما يكون مؤشر يكون المؤشر متقوقاً



الاتصال بتطبيق Mi Home/Xiaomi Home

يعمل هذا المنتج مع تطبيق Mi Home/Xiaomi Home*
* Home تحكم في جهازك من خلال تطبيق Mi Home/Xiaomi Home.

ضوئياً لتنزيل التطبيق وتثبيته. سيتم توجيهك إلى صفحة إعداد الاتصال في حال كان التطبيق مثبتاً بالفعل. QR امسح كود في متجر التطبيقات لتنزيله وتثبيته "Mi Home/Xiaomi Home" أو ابحث عن

واضغط على "+" في أعلى الجانب الأيسر، ثم اتبع المطالبات لإضافة جهازك، Mi Home/Xiaomi Home افتح تطبيق

في أوروبا (عدا روسيا)، وينبغي التعامل مع اسم التطبيق الذي Xiaomi Home تم الإشارة إلى التطبيق باسم تطبيق* يظهر على جهازك على أنه افتراضي



49567965

ملاحظة: ربما قد تم تحديث إصدار التطبيق، الرجاء اتباع التعليمات استناداً إلى إصدار التطبيق الحالي

إشعارات حالة الفلتر

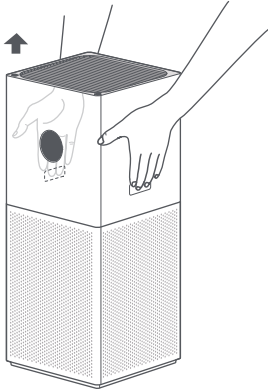
سيومض مؤشر جودة الهواء لمدة 30 ثانية باللون الأحمر عند استنفاد الفلتر، يرجى استبدال الفلتر في الوقت المناسب

استبدال الفلتر

⚠ تحذير: تأكد أن المنقي متوقف عن التشغيل وأن محول الطاقة مقفول قبل استبدال الفلتر.
ملاحظة: لتجنب التعرض لإصابات، لا تضع أصابعك بين الغرف العلوية والسفلية عند استبدال الفلتر.

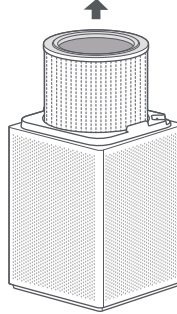
1 فتح غرفة الفلتر

اضغط مع الاستمرار على أزرار التحرير بكتنا اليدين، وارفع الغرفة العلوية لأعلى من المنقي.



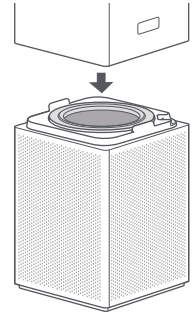
2 إزالة الفلتر القديم

قم بإزالة الفلتر القديم لأعلى.



3 تركيب الفلتر الجديد

قم بتثبيت الفلتر في غرفة الفلتر، ثم قم بتركيب غرفة المنقي العلوية مجدداً.

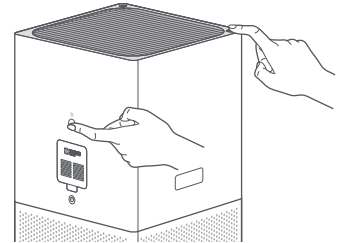


4 إعادة تهيئة الفلتر

عندما يكون المنقي في وضع الاستعداد، اضغط مع الاستمرار على زر التشغيل وزر تشغيل / إيقاف تشغيل الشاشة في الجزء الخلفي من المنقي في آن واحد لمدة 7 ثواني. عند إعادة تهيئة الفلتر بنجاح، سيصدر المنقي صفيرتين وسيومض مؤشر جودة الهواء الأخضر ثلاث مرات.

ملاحظة:

عندما يومض مؤشر جودة الهواء باللون الأحمر لمدة 30 ثانية، فذلك تدكير بأن الفلتر مُستنفذ. يوصى باستبدال الفلتر كل 6 إلى 12 شهر.
يرجى شراء فلاتر أصلية ومتوافقة من قنوات رسمية.



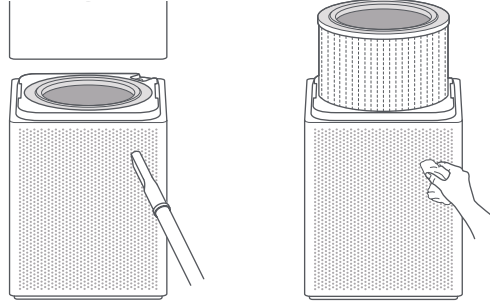
العناية والصيانة اليومية

⚠ تحذير: تأكد أن المنقي متوقف عن التشغيل وأن محول الطاقة مفصول قبل إجراء العمليات التالية.

تنظيف غرفة الفلتر

لضمان التهوية والتنقية الأمثل، استخدم مكنسة كهربائية لإزالة أي غبار من مداخل الهواء وغرفة الفلتر، أو امسح هذه الأماكن بلطف بقطعة قماش ناعمة.

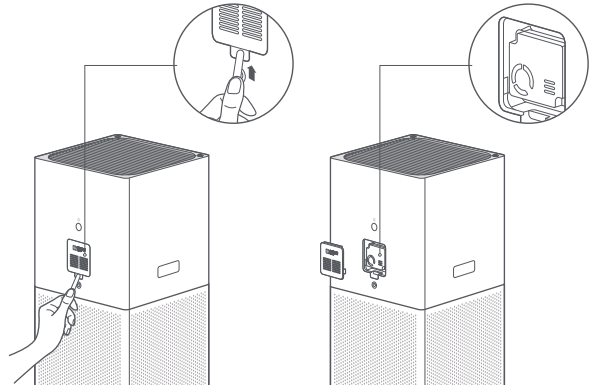
ملاحظة: لتجنب إتلاف المنقي، لا تفسل المنقي أو ترشه بالماء مباشرة، أو محسه بقطعة قماش مبللة متفوعة.



تنظيف مستشعر الغبار بالليزر

استخدم أداة غير حادة لفتح غطاء مستشعر الغبار بالليزر، ثم استخدم مسدس نفث الهواء أو مجفف الشعر لتنظيف الفلتر على الغطاء والمستشعر، كما هو موضح في الشكل.

ملاحظة: لا تستخدم الهواء الساخن.



المواصفات

استهلاك الطاقة للاحتياطية للشبكة : > 2.0 واط	الاسم : متقي الهواء الذكي Xiaomi Lite 4
كفاءة تنقية الغبار : عالية	الطرز : AC-M17-SC
كفاءة تنقية الفورمالديهايد : عالية	أبعاد المنتج : 240 × 240 × 533.5 ملم
معدل تسليم الهواء النقي من جسيمات الغبار (جسيمات CADR) : 360 م ³ /الساعة	الوزن الصافي : 4.8 كلغم تقريباً
معدل تسليم الهواء النقي من الفورمالديهايد (CADR من الفورمالديهايد) : 120 م ³ /الساعة	التغطية الفعالة : 25-43 م ² *
الاتصال اللاسلكي : جيجهرتز 2.4 b/g/n IEEE 802.11 Wi-Fi	الجهد المقدر : 24 فولت ≡
	الإدخال المقدر لمحول الطاقة : 100-240 فولت ، ~ 60/50 هرتز، 1.2 أمبير
	الطاقة المقدر : 33 واط
	مستوى الضوضاء : ≥ 61 ديسيبل (أمبير)
	* يتم احتسابه وفقاً للمعيار GB/T 18801-2015
	مواصفات الترددات اللاسلكية :
	جيجهرتز (2400-2483.5 ميجاهرتز)، طاقة إخراج الترددات اللاسلكية القصوى: > 20 ديسيبل مللي واط Wi-Fi 2.4
	أثناء الاستخدام العادي، يجب إبقاء هذا الجهاز على مسافة لا تقل عن 20 سم بين الهوائي وجسم المستخدم.

Peringatan

- Jika kabel daya rusak, harus diganti dengan kabel daya asli yang dibeli dari produsen atau departemen layanan purna jual.
- Alat ini dapat digunakan oleh anak-anak berusia 8 tahun ke atas, orang dengan keterbatasan fisik, sensorik, dan mental, atau orang yang kurang memahami dan tidak berpengalaman menggunakan alat ini asalkan mereka diawasi atau sudah diberi petunjuk mengenai penggunaan alat secara aman dan telah memahami bahaya yang mungkin terjadi.
- Anak-anak tidak boleh memainkan alat ini. Pembersihan dan pemeliharaan alat oleh pengguna tidak boleh dilakukan anak-anak kecuali dengan pengawasan.
- Pastikan bahwa pemurni udara dimatikan dan dicabut sebelum melakukan pemeliharaan.

Tindakan Pencegahan

- Matikan dan cabut pemurni udara sebelum memindahkannya.

- Pemurni udara tidak bisa menyala jika kisi dan penutup kompartemen filter tidak dipasang dengan baik.

- Jaga jarak paling tidak 20 cm antara saluran udara dan dinding atau objek lain.

- Pemurni udara harus diletakkan di atas lantai yang kokoh dan datar.

- Sebelum membersihkan atau melakukan pemeliharaan lainnya, cabut alat dari sumber listrik.

- Sering-seringlah membersihkan debu, rambut, dan partikel lain dari jaring penyaring luar dari filter, untuk menurunkan peluang berkembangnya bakteri.

- Bersihkan debu, rambut, dan partikel dari saluran udara pemurni udara untuk mencegah berkurangnya pengambilan udara.

- Tutupi saluran keluar udara untuk mencegah debu, rambut, dan partikel lain jatuh ke dalamnya saat pemurni udara ditinggalkan tanpa digunakan dalam periode waktu yang lama.

Untuk menghindari kebakaran, sengatan listrik, atau kerusakan lainnya, gunakan kabel daya dan outlet listrik sebagaimana diinstruksikan di bawah ini:

- Jangan menarik, memuntir, atau membengkokkan kabel daya secara berlebihan, karena ini bisa membuka atau merobek inti kabel.

- Kabel daya harus dicolokkan ke outlet listrik yang sesuai.

- Gunakan kabel daya yang disediakan bersama dengan pemurni udara, jangan gunakan kabel daya pihak ketiga.

- Selalu cabut pemurni udara sebelum melakukan pemeliharaan atau memindahkan pemurni udara.

- Hentikan menggunakan pemurni udara dengan segera jika mengeluarkan suara yang tidak biasa, mengeluarkan bau tidak sedap, kelebihan panas, atau kipasnya berputar secara tidak teratur.

- Jangan memasukkan jari Anda atau benda asing ke dalam bagian pelindung, bagian bergerak, saluran udara masuk atau saluran udara keluar.

- Jauhkan objek seperti rambut atau kain dari pemurni udara untuk menghindari terhalangnya saluran masuk atau saluran keluar udara.

- Jangan menduduki, bersandar, atau memiringkan pemurni udara.

- Saat menggunakan bersamaan dengan alat yang berbahan bakar gas (seperti kompor gas, pemanas gas), harap atur aliran udara dengan baik untuk menghindari keracunan karbon monoksida.

- Jangan menuangkan cairan, atau melempar bubuk atau substansi kecil lain ke dalam saluran keluar udara pemurni udara.

Jangan gunakan pemurni udara di lingkungan berikut, karena dapat menyebabkan sengatan listrik, kebakaran, atau kerusakan lainnya:

- Dekat api terbuka, seperti lilin, pembakar dupa, kompor, perapian, rokok, petasan, korek api, obor serbaguna, pemantik lilin, atau panci bakar.

- Dekat alat yang menghasilkan suhu tinggi seperti pemanas listrik, pemanas kipas, penghangat kaki, kompor listrik, atau setrika listrik.

- Pastikan tidak ada objek yang mudah terbakar berada di dekat pemurni udara.

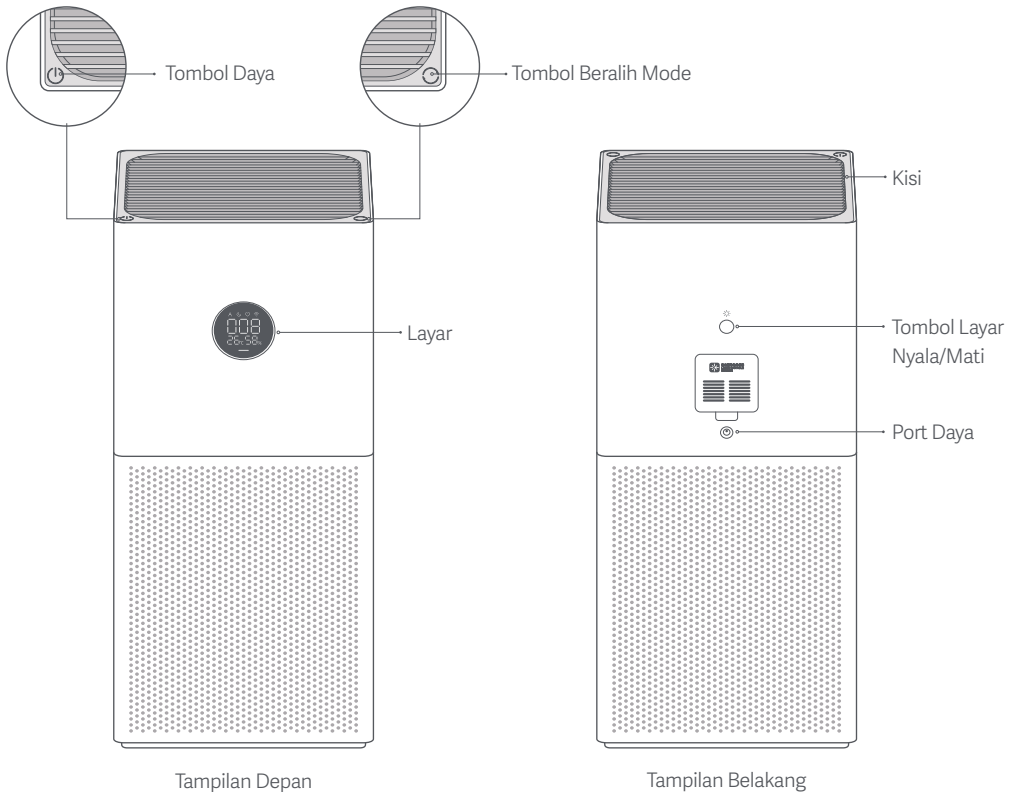
- Dalam lokasi tidak stabil tempat pemurni udara bisa jatuh dengan mudah.

- Di lingkungan yang luar biasa panas, lembap, atau basah, seperti kamar mandi.

Ikhtisar Produk

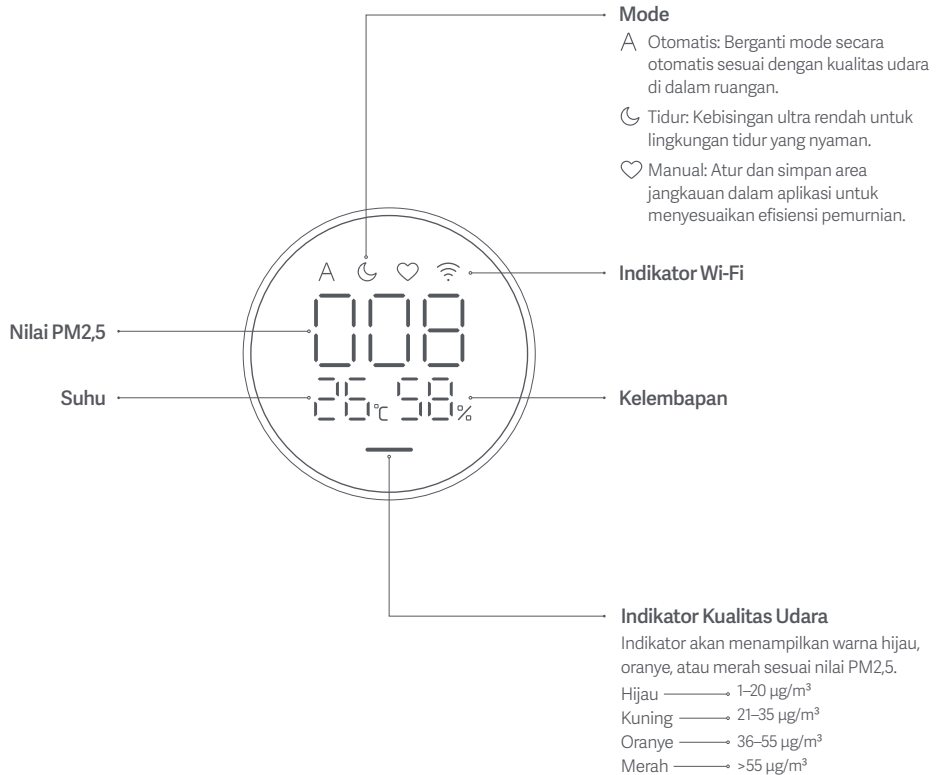
Bacalah petunjuk ini sebelum menggunakan, dan simpanlah untuk rujukan di lain waktu.

Catatan: Ilustrasi produk, aksesoris, dan antarmuka pengguna dalam panduan pengguna ini hanya untuk tujuan referensi. Produk dan fungsi sebenarnya dapat bervariasi karena peningkatan produk.



Ikhtisar Produk

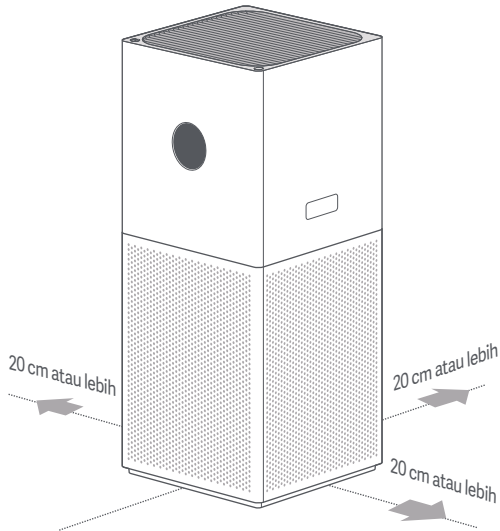
Petunjuk Layar



Pemasangan

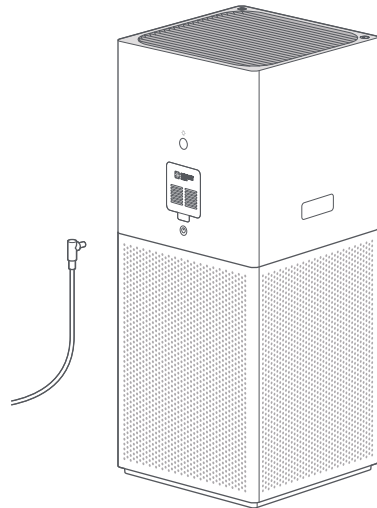
Meletakkan pemurni udara

Untuk kinerja optimal, pastikan jarak antara saluran udara masuk pemurni udara dan objek lain, misalnya dinding, memenuhi persyaratan sebagaimana disarankan di bawah ini.



Menghubungkan ke outlet listrik

Sambungkan kabel daya ke port daya di bagian tengah pemurni udara, lalu colokkan ke outlet listrik.



Catatan: Sebaiknya tutup pintu dan jendela untuk efek pemurnian yang lebih baik saat menggunakan pemurni udara ini.

Cara Penggunaan

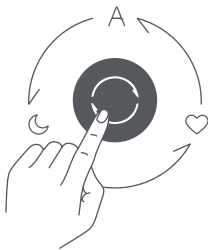
Nyalakan/matikan

Tekan tombol daya untuk menyalakan/mematikan pemurni udara.



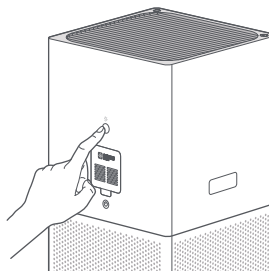
Beralih mode

Saat pemurni udara menyala, tekan tombol beralih mode untuk menelusuri mode.



Menyesuaikan kecerahan layar

Tekan tombol layar nyala/mati di belakang pemurni udara untuk menelusuri tingkat kecerahan: nyala, redup, dan mati.



Mengaktifkan/menonaktifkan fungsi pengunci anak

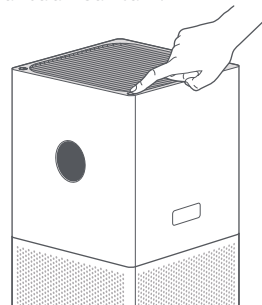
Fungsi pengunci anak hanya bisa diaktifkan melalui aplikasi. Setelah diaktifkan, layar akan berkedip dan tampil sebagaimana ditunjukkan pada Gambar A. Untuk menonaktifkan fungsi pengunci anak, tekan dan tahan tombol beralih mode selama tujuh detik hingga Anda mendengar suara notifikasi. Kemudian layar akan tampil sebagaimana ditunjukkan dalam Gambar B.



Gambar A

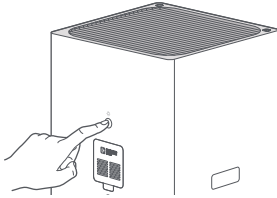


Gambar B



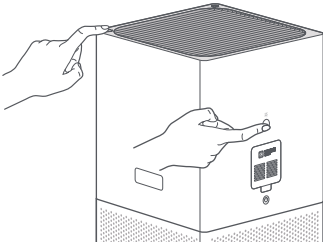
Merest Wi-Fi

Saat menghubungkan pemurni udara ke aplikasi untuk pertama kalinya atau tidak dapat menghubungkannya, tekan dan tahan tombol layar nyala/mati di belakang pemurni udara selama 7 detik. Pemurni udara akan membuat suara notifikasi setelah Wi-Fi berhasil direset.



Mengaktifkan/Menonaktifkan Wi-Fi

Secara bersamaan tekan dan tahan tombol beralih mode, lalu tombol layar nyala/mati di belakang pemurni udara selama 7 detik. Fungsi Wi-Fi diaktifkan jika indikator Wi-Fi menyala dan dinonaktifkan jika indikator mati.



Menghubungkan dengan Aplikasi Mi Home/Xiaomi Home

Produk ini dapat digunakan dengan aplikasi Mi Home/Xiaomi Home*. Kontrol perangkat Anda menggunakan aplikasi Mi Home/Xiaomi Home.

Pindai kode QR untuk mengunduh dan menginstal aplikasi. Anda akan dialihkan ke halaman persiapan jaringan jika aplikasi telah diinstal. Atau cari "Mi Home/Xiaomi Home" di App Store untuk mengunduh dan menginstal aplikasi.

Buka aplikasi Mi Home/Xiaomi Home, ketuk "+" di bagian kanan atas, kemudian ikuti perintah untuk menambahkan perangkat Anda.

* Aplikasi ini disebut sebagai aplikasi Xiaomi Home di Eropa (kecuali Rusia). Nama aplikasi yang ditampilkan di perangkat Anda akan muncul secara default.



49567965

Catatan: Versi aplikasi mungkin telah diperbarui, ikuti instruksi sesuai versi aplikasi terbaru.

Notifikasi Status Filter

Indikator kualitas udara akan berkedip merah selama 30 detik jika filter sudah habis terpakai, harap ganti filter tepat waktu.

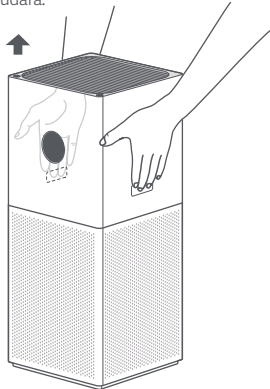
Mengganti Filter

⚠ Peringatan: Pastikan pemurni udara dimatikan dan adaptor daya dilepaskan sebelum mengganti filter.

Catatan: Untuk menghindari cedera, jangan letakkan jari Anda di antara kompartemen atas dan bawah saat mengganti filter.

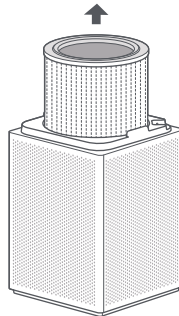
1 Membuka kompartemen filter

Tekan dan tahan tombol pelepas dengan kedua tangan Anda, lalu angkat kompartemen atas pemurni udara.



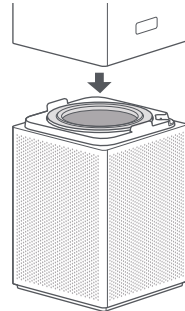
2 Melepaskan filter lama

Melepaskan filter lama ke atas.



3 Memasang filter baru

Memasang filter ke kompartemen filter, lalu meletakkan kembali kompartemen atas pemurni udara.

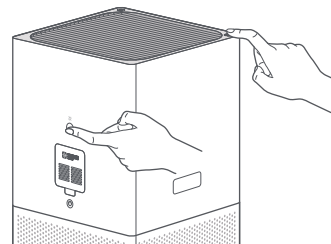


4 Mereset filter

Saat pemurni udara dalam status siaga, secara bersamaan tekan dan tahan tombol daya dan tombol layar nyala/mati di belakang pemurni udara selama 7 detik. Setelah filter berhasil direset, pemurni udara akan bersuara bip dua kali dan indikator kualitas udara akan berkedip hijau tiga kali.

Catatan:

- Saat indikator kualitas udara berkedip merah selama 30 detik, ini adalah pengingat bahwa filter sudah terpakai.
- Disarankan untuk mengganti filter setiap 6 hingga 12 bulan.
- Harap beli filter asli dan kompatibel dari saluran resmi.



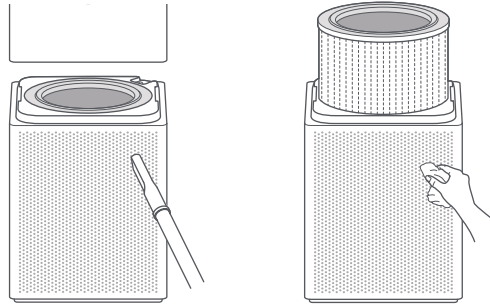
Perawatan & Pemeliharaan

⚠ Peringatan: Pastikan pemurni udara dimatikan dan adaptor daya dilepaskan sebelum melakukan operasi berikut.

Membersihkan kompartemen filter

Untuk memastikan ventilasi dan pemurnian yang berjalan optimal, gunakan penyedot debu untuk menyedot debu dari saluran masuk udara dan kompartemen filter, atau usap area ini dengan lembut menggunakan kain yang halus.

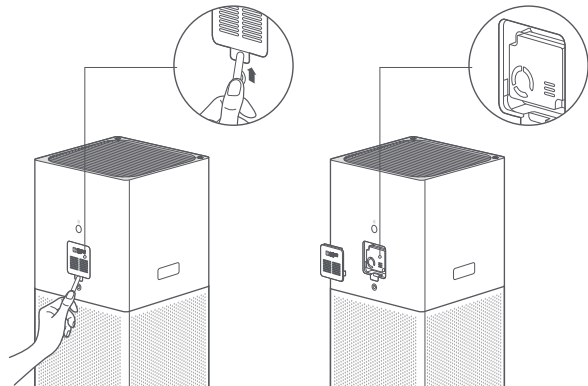
Catatan: Untuk menghindari rusaknya pemurni udara, jangan bilas atau semprot pemurni udara secara langsung dengan air atau mengusapnya dengan kain yang dibasahi.



Membersihkan sensor partikel laser

Gunakan alat yang tidak tajam untuk membuka penutup sensor partikel laser, lalu gunakan semprotan angin atau pengering rambut untuk membersihkan filter pada penutup dan sensor, sebagaimana diilustrasikan pada gambar.

Catatan: Jangan menggunakan angin panas.



Spesifikasi

Nama: Xiaomi Smart Air Purifier 4 Lite

Model: AC-M17-SC

Dimensi Item: 240 × 240 × 533,5 mm

Berat Bersih: Kurang lebih 4,8 kg

Jangkauan Efektif: 25–43 m² *

Tegangan Nominal: 24V =

Input Nominal Adaptor Daya: 100–240 V~, 50/60 Hz, 1,2 A

Daya Nominal: 33 W

Tingkat Kebisingan: ≤61 dB(A)

Konsumsi Daya Siaga Jaringan: < 2,0 W

Efisiensi Pemurnian Partikel: Tinggi

Efisiensi Pemurnian Formaldehida: Tinggi

Nilai Penghantaran Udara Bersih Partikel (partikel CADR): 360 m³/h

Nilai Penghantaran Udara Bersih Formaldehida (formaldehida CADR): 120 m³/h

Konektivitas Nirkabel: Wi-Fi IEEE 802.11 b/g/n 2.4 GHz

* Dihitung sesuai standar GB/T 18801-2015

RF Spesifikasi:

Wi-Fi 2,4 G (2400–2483,5 MHz), Maks. Daya Keluaran RF: <20 dBm

RFID (13,56 MHz), Maks. Kekuatan Medan Magnet: <60 dBμA/m@10 m

Dalam kondisi penggunaan normal, peralatan ini harus diberikan jarak setidaknya 20 cm antara antena dan tubuh pengguna.

WARRANTY NOTICE

THIS WARRANTY GIVES YOU SPECIFIC RIGHTS, AND YOU MAY HAVE OTHER RIGHTS CONVEYED BY LAWS OF YOUR COUNTRY, PROVINCE OR STATE. INDEED, IN SOME COUNTRIES, PROVINCES OR STATES, CONSUMER LAW MAY IMPOSE A MINIMUM WARRANTY PERIOD. OTHER THAN AS PERMITTED BY LAW, XIAOMI DOES NOT EXCLUDE, LIMIT OR SUSPEND OTHER RIGHTS YOU MAY HAVE. FOR A FULL UNDERSTANDING OF YOUR RIGHTS WE INVITE YOU TO CONSULT THE LAWS OF YOUR COUNTRY, PROVINCE OR STATE.

1.LIMITED PRODUCT WARRANTY

XIAOMI warrants that the Products are free from defects in materials and workmanship under normal use and use in accordance with the respective Product user manual, during the Warranty Period.

The duration and conditions related to the legal warranties are provided by respective local laws. For more information about the consumer warranty benefits, please refer to Xiaomi's official website <https://www.mi.com/en/service/warranty/>.

Xiaomi warrants to the original purchaser that its Xiaomi Product will be free from defects in materials and workmanship under normal use in the period mentioned above.

Xiaomi does not guarantee that the operation of the Product will be uninterrupted or error free.

Xiaomi is not liable for damages arising from non-compliance with the instructions related to the use of the Product.

2.REMEDIES

If a hardware defect is found and a valid claim is received by Xiaomi within the Warranty Period, Xiaomi will either (1) repair the product at no charge, (2) replace the product, or (3) refund the Product, excluding potential shipping costs.

3.HOW TO OBTAIN WARRANTY SERVICE

To obtain warranty service, you must deliver the Product, in its original packaging or similar packaging providing an equal degree of Product protection, to the address specified by Xiaomi. Except to the extent prohibited by applicable law, Xiaomi may require you to present proofs or proof of purchase and / or comply with registration requirements before receiving warranty service.

4.EXCLUSIONS AND LIMITATIONS

Unless otherwise stipulated by Xiaomi, this Limited Warranty applies only to the Product manufactured by or for Xiaomi and identifiable by the trademarks, trade name or "Xiaomi" or "Mi" logo.

The Limited Warranty does not apply to any (a) Damage due to acts of nature or God, for example, lightning strikes, tornadoes, flood, fire, earthquake or other external causes; (b) Negligence; (c) Commercial use; (d) Alterations or modifications to any part of the Product; (e) Damage caused by use with non-Xiaomi products; (f) Damage caused by accident, abuse or misuse; (g) Damage caused by operating the Product outside the permitted or intended uses described by Xiaomi or with improper voltage or power supply; or (h) Damage caused by service (including upgrades and expansions) performed by anyone who is not a representative of Xiaomi.

It is your responsibility to backup any data, software, or other materials you may have stored or preserved on the product. It is likely that the data, software or other materials in the equipment will be lost or reformatted during the service process, Xiaomi is not responsible for such damage or loss.

No Xiaomi reseller, agent, or employee is authorized to make any modification, extension, or addition to this Limited Warranty. If any term is held to be illegal or unenforceable, the legality or enforceability of the remaining terms shall not be affected or impaired.

Except as prohibited by laws or otherwise promised by Xiaomi, the after-sales services shall be limited to the country or region of the original purchase.

Products which were not duly imported and/or were not duly manufactured by Xiaomi and/or were not duly acquired from Xiaomi or a Xiaomi's official seller are not covered by the present warranties. As per applicable law you may benefit from warranties from the non-official retailer who sold the product. Therefore, Xiaomi invites you to contact the retailer from whom you purchased the product.

The present warranties do not apply in Hong Kong and Taiwan.

5.IMPLIED WARRANTIES

Except to the extent prohibited by applicable law, all implied warranties (including warranties of merchantability and fitness for a particular purpose) will have a limited duration up to a maximum duration of this limited warranty. Some jurisdictions do not allow limitations on the duration of an implied warranty, so the above limitation will not be applied in these cases.

6.DAMAGE LIMITATION

Except to the extent prohibited by applicable law, Xiaomi shall not be liable for any damages caused by accidents, indirect, special or consequential damages, including but not limited to loss of profits, revenue or data, damages resulting from any breach of express or implied warranty or condition, or under any other legal theory, even if Xiaomi has been informed of the possibility of such damages. Some jurisdictions do not allow the exclusion or limitation of special, indirect, or consequential damages, so the above limitation or exclusion may not apply to you.

7.XIAOMI CONTACTS

For customers, please visit the website: <https://www.mi.com/en/service/warranty/>

The contact person for the after-sale service may be any person in Xiaomi's authorized service network, Xiaomi's authorized distributors or the final vendor who sold the products to you. If in doubt please contact the relevant person as Xiaomi may identify.

AVVISO SULLA GARANZIA

LA PRESENTE GARANZIA RICONOSCE AL CLIENTE DIRITTI LEGALI SPECIFICI E IL CLIENTE POTREBBE AVERE ALTRI DIRITTI PREVISTI DA LEGGI DEL PROPRIO PAESE, PROVINCIA O STATO. IN ALCUNI PAESI, PROVINCE O STATI, LA LEGGE PER LA TUTELA DEI CONSUMATORI PUÒ IMPORRE UN PERIODO MINIMO DI GARANZIA. ECCEPITO NEI CASI CONSENTITI DALLA LEGGE, XIAOMI NON ESCLUDE, LIMITA O REVOCA ALTRI DIRITTI CHE L'UTENTE PUÒ AVERE. PER UNA COMPrensIONE COMPLETA DEI PROPRI DIRITTI, INVITIAMO GLI UTENTI A CONSULTARE LE LEGGI DEL PROPRIO PAESE, PROVINCIA O STATO.

1.GARANZIA LIMITATA DI PRODOTTO

XIAOMI garantisce che i Prodotti siano privi di difetti in fatto di materiali e manodopera in circostanze di utilizzo normali e in caso di utilizzo in conformità con il manuale utente del rispettivo Prodotto, durante il Periodo di Garanzia.

La durata e le condizioni relative alle garanzie legali sono stabilite dalle relative norme locali. Per ulteriori informazioni sui vantaggi della garanzia per i consumatori, fare riferimento al sito Web ufficiale di Xiaomi <https://www.mi.com/en/service/warranty/>.

Xiaomi garantisce all'acquirente originale che il suo Prodotto Xiaomi sarà privo di difetti in fatto di materiali e manodopera in circostanze di utilizzo normali nel periodo sopra indicato.

Xiaomi non garantisce che il funzionamento del Prodotto sia ininterrotto o privo di errori.

Xiaomi non è responsabile per danni dovuti al mancato rispetto delle istruzioni relative all'utilizzo del Prodotto.

2.RIPARAZIONI

Nel caso in cui venga rilevato un difetto hardware e Xiaomi riceva un valido reclamo entro il Periodo di garanzia, Xiaomi (1) riparerà il Prodotto gratuitamente o (2) sostituirà il prodotto o (3) rimborserà il Prodotto, con l'esclusione di eventuali costi di spedizione.

3.COME OTTENERE IL SERVIZIO DI GARANZIA

Per ottenere l'assistenza in garanzia, è necessario consegnare il Prodotto, nella sua confezione originale o in una confezione simile che assicuri un grado equivalente di protezione del Prodotto, all'indirizzo indicato da Xiaomi. Ad eccezione della misura proibita dalla legge applicabile, Xiaomi può richiedere che l'utente presenti prove o prova di acquisto e / o soddisfi i requisiti di registrazione prima di ricevere il servizio di garanzia.

4.ESCLUSIONI E LIMITAZIONI

Se non precedentemente stipulato da Xiaomi, la presente Garanzia limitata si applica solo al Prodotto fabbricato da o per Xiaomi, che può essere identificato dai marchi, dal nome commerciale o dal logo "Xiaomi" o "Mi".

La Garanzia Limitata non si applica in caso di (a) Danni dovuti a cause naturali o di forza maggiore, ad esempio fulmini, tornado, allagamenti, incendi, terremoti o altre cause esterne; (b) negligenza; (c) uso commerciale; (d) alterazioni o modifiche a qualsiasi parte del Prodotto; (e) Danni causati dall'utilizzo con prodotti non Xiaomi; (f) Danni causati da incidenti, abuso o uso errato; (g) Danni causati dall'aver utilizzato il Prodotto per utilizzi diversi da quelli permessi o previsti come descritto da Xiaomi o con tensione o alimentazione inappropriati; oppure (h) Danni causati dal servizio (inclusi aggiornamenti ed espansioni) fornito da chiunque non sia un rappresentante di Xiaomi.

È responsabilità dell'utente effettuare il backup di qualsiasi tipo di dati, software o altri materiali che l'utente può aver archiviato o conservato nel prodotto. È possibile che i dati, il software o gli altri materiali nell'apparecchio vengano persi o riformattati durante il processo di servizio, Xiaomi non è responsabile per tali danni o perdite.

Nessun rivenditore, agente o dipendente Xiaomi è autorizzato a effettuare qualsiasi modifica, estensione o aggiunta a questa

Garanzia Limitata. Se una disposizione è ritenuta illegale o non applicabile, la legalità o l'applicabilità delle disposizioni restanti non viene interessata o compromessa.

Salvo quanto vietato dalle leggi o altrimenti promesso da Xiaomi, i servizi post-vendita saranno limitati al paese o alla regione dell'acquisto originale.

I Prodotti che non sono stati debitamente importati e/o debitamente prodotti da Xiaomi e/o debitamente acquisiti da Xiaomi o da un rivenditore ufficiale di Xiaomi non sono coperti dalle presenti garanzie. Come da legislazione applicabile, l'utente può usufruire delle garanzie dal rivenditore non ufficiale che ha venduto il prodotto. Perciò Xiaomi invita l'utente a contattare il rivenditore da cui ha acquistato il prodotto.

Le presenti garanzie non si applicano a Hong Kong e Taiwan.

5.GARANZIE IMPLICITE

Ad eccezione della misura proibita dalla legge applicabile, tutte le garanzie implicite (incluse le garanzie di commerciabilità e idoneità per finalità particolari) avranno una durata limitata fino alla durata massima di questa garanzia limitata. Alcune giurisdizioni non consentono limitazioni sulla durata di una garanzia implicita, perciò la limitazione di cui sopra non verrà applicata in tali casi.

6.LIMITAZIONE DEL DANNO

Ad eccezione della misura proibita dalla legge applicabile, Xiaomi non sarà responsabile per qualsiasi danno causato da incidenti, indiretto, speciale o consequenziale, inclusi, a titolo esemplificativo ma non esaustivo, la perdita di profitti, reddito o dati o danni risultanti da qualsiasi violazione di una garanzia o una condizione espressa o implicita, o in virtù di qualsiasi altra teoria legale, anche se Xiaomi è stata informata della possibilità di tali danni. Alcune giurisdizioni non consentono l'esclusione o la limitazione di danni speciali, indiretti o consequenziali, perciò la limitazione o esclusione di cui sopra potrebbe non applicarsi per l'utente.

7.CONTATTI XIAOMI

I clienti possono visitare il sito Web: <https://www.mi.com/en/service/warranty/>

La persona di contatto per il servizio post-vendita può essere qualsiasi addetto della rete di assistenza autorizzata Xiaomi, un addetto dei distributori autorizzati Xiaomi o il venditore finale che ha venduto i prodotti al cliente. In caso di dubbi, contattare la persona indicata da Xiaomi.

GARANTIE

CETTE GARANTIE VOUS DONNE DES DROITS SPÉCIFIQUES ET IL EST POSSIBLE DE PROFITER D'AUTRES DROITS OCTROYÉS PAR LES LOIS APPLICABLES DANS VOTRE PAYS, VOTRE RÉGION OU VOTRE DÉPARTEMENT. EN EFFET, DANS CERTAINS PAYS, PROVINCES OU DÉPARTEMENTS, LES DROITS DU CONSOMMATEUR PEUVENT IMPOSER UNE PÉRIODE DE GARANTIE MINIMALE. AUTRES QUE LES LIMITES PERMISES PAR LA LOI, XIAOMI N'EXCLUT PAS, LIMITE NI SUSPEND D'AUTRES DROITS QUE VOUS POUVEZ DÉTENIR. POUR COMPRENDRE PLEINEMENT VOS DROITS, CONSULTEZ LES LOIS APPLICABLES DANS VOTRE PAYS, PROVINCE OU DÉPARTEMENT.

1.GARANTIE LIMITÉE DE PRODUIT

XIAOMI garantit que les Produits sont exempts de tout défaut matériel ou de conception dans le cadre d'une utilisation normale en accord avec le mode d'emploi dudit Produit et dans la Durée de garantie.

La durée et les conditions relatives aux garanties légales sont prévues par les lois locales afférentes. Pour plus d'informations sur les avantages de la garantie du consommateur, veuillez consulter le site web officiel de Xiaomi <https://www.mi.com/en/service/warranty/>.

Xiaomi garantit à l'acheteur d'origine que le produit Xiaomi est exempt de tout défaut matériel ou de conception dans le cadre d'une utilisation normale dans la période mentionnée ci-dessus.

Xiaomi ne garantit pas que le fonctionnement du Produit restera ininterrompu et exempt d'erreur.

Xiaomi n'est pas responsable des dommages découlant d'une non-conformité aux instructions liées à l'utilisation du produit.

2.SOLUTIONS

Si un défaut matériel est rencontré et une réclamation fondée est reçue par Xiaomi pendant la période de garantie, Xiaomi va soit (1) réparer le produit gratuitement, (2) échanger le produit, ou (3) rembourser le produit, frais d'expédition exclus.

3.COMMENT PROFITER D'UN SERVICE DE GARANTIE

Pour bénéficier du service de garantie, vous devez fournir le Produit à l'adresse spécifiée par Xiaomi, dans son emballage d'origine ou dans un emballage similaire garantissant le même degré de protection. Sauf mesures prohibées par la loi applicable, Xiaomi peut vous demander de présenter des preuves d'achat et/ou de vous conformer aux exigences d'inscription avant de profiter du service de garantie.

4.EXCLUSIONS ET LIMITATIONS

Sauf stipulation contraire mentionnée par Xiaomi, la présente Garantie limitée s'applique uniquement au Produit fabriqué par ou pour Xiaomi et identifiable par les marques commerciales, le nom commercial ou le logo « Xiaomi » ou « Mi ».

La Garantie limitée ne s'applique pas (a) aux dégâts dus aux catastrophes naturelles, comme la foudre, les tornades, les inondations, les incendies, les tremblements de terre ou autres causes externes (b) aux négligences, (c) à l'utilisation commerciale, (d) aux modifications de tout ou partie du Produit, (e) aux dommages provoqués par une utilisation avec des Produits non-Xiaomi, (f) aux dommages provoqués par un accident, un abus, une mauvaise utilisation (g) aux dommages provoqués par l'utilisation du Produit hors des utilisations autorisées ou prévues décrites par Xiaomi ou avec une tension ou une alimentation électrique inappropriée, ou (h) aux dommages provoqués par une maintenance (mises à niveau ou extensions comprises) réalisée par une personne non représentative de Xiaomi.

Il en va de votre responsabilité de sauvegarder les données, le logiciel ou tout autre matériel que vous pourriez avoir stocké ou préservé sur le Produit. Il est probable que les données, le logiciel ou d'autres matériels de l'équipement soient perdus ou formatés lors d'une maintenance. Xiaomi n'est pas responsable de ce type de dommages ou de pertes.

Aucun revendeur, agent ou employé de Xiaomi n'est autorisé à apporter des modifications, des extensions ou des ajouts à la présente Garantie limitée. Si une disposition est jugée illégale ou inapplicable, la légitimité et l'applicabilité des dispositions restantes ne sauraient être affectées ou impactées.

Sauf mesures prohibées par la loi ou promesse contraire par Xiaomi, les services après-ventes sont limités au pays ou à la région de l'achat initial.

Les produits qui n'ont pas été dûment importés et/ou n'ont pas été dûment fabriqués par Xiaomi et/ou n'ont pas été dûment obtenus chez Xiaomi ou un vendeur officiel de Xiaomi ne sont pas couverts par les présentes garanties. Conformément à la loi applicable, vous pouvez bénéficier des garanties depuis le détaillant non officiel qui vous a vendu le produit. Pour cela, Xiaomi vous invite à contacter le détaillant auprès duquel vous avez acheté le produit.

Les présentes garanties ne s'appliquent pas à Hong Kong et à Taïwan.

5.GARANTIES IMPLICITES

Sauf mesures prohibées par la loi applicable, toutes les garanties implicites (notamment les garanties de commercialisation et de conformité pour un but spécifique) disposeront d'une durée de garantie limitée allant jusqu'à la durée maximale de la présente garantie limitée. Certaines juridictions n'autorisent pas les limitations de durée d'une garantie implicite. La limitation ci-dessus ne s'applique donc pas à de tels cas.

6.LIMITATION DES DOMMAGES

Sauf mesures prohibées par la loi applicable, Xiaomi ne devrait être tenue pour responsable pour tous dommages provoqués par des accidents, indirects, spécifiques ou conséquents, notamment les pertes de bénéfices, de chiffre d'affaires ou de données, résultant de toute brèche dans une garantie ou condition expresse ou implicite, ou sous toute théorie légale, même si Xiaomi a été informée de la possibilité de tels dommages. Certaines juridictions n'autorisent pas l'exclusion ou la limitation des dommages indirects, spécifiques ou conséquents. La limitation ci-dessus ne s'applique donc pas à vous.

7.CONTACTS XIAOMI

Pour les clients, consultez le site Web : <https://www.mi.com/en/service/warranty/>

La personne à contacter pour le service après-vente peut être n'importe quelle personne de service agréé Xiaomi, les distributeurs agréés Xiaomi ou le vendeur final qui vous a vendu le produit. En cas de doute, veuillez contacter la personne concernée que Xiaomi peut identifier.

AVISO DE GARANTÍA

ESTA GARANTÍA LE OTORGA DERECHOS ESPECÍFICOS Y PUEDE QUE YA TENGA OTROS DERECHOS QUE VENGAN REFLEJADOS EN LAS LEYES DE SU PAÍS, PROVINCIA O ESTADO. DE HECHO, EN ALGUNOS PAÍSES, PROVINCIAS O ESTADOS, LAS LEYES DEL CONSUMIDOR PUEDEN IMPONER UN PERIODO MÍNIMO DE GARANTÍA. EXCEPTO LO PERMITIDO POR LA LEY, XIAOMI NO EXCLUYE, LIMITA NI SUSPENDE OTROS DERECHOS QUE USTED PUEDA TENER. PARA COMPRENDER DEL TODO SUS DERECHOS, LE RECOMENDAMOS QUE CONSULTE LAS LEYES DE SU PAÍS, PROVINCIA O ESTADO.

1.GARANTÍA LIMITADA DEL PRODUCTO

XIAOMI garantiza que los productos no tienen ningún defecto material ni de mano de obra cuando lo use de forma normal de acuerdo al manual de usuario del producto correspondiente durante el periodo de garantía.

La duración y las condiciones relativas a las garantías legales se contemplan en la legislación local respectiva. Para más información acerca de los beneficios de las garantías para el consumidor, diríjase a la página web oficial de Xiaomi <https://www.mi.com/en/service/warranty/>.

Xiaomi garantiza al comprador original que su Producto Xiaomi no tendrá ningún defecto material ni de mano de obra cuando lo use de forma normal durante el periodo de tiempo antes mencionado.

Xiaomi no garantiza que el uso del Producto sea ininterrumpido ni esté libre de errores.

Xiaomi no se hace responsable de los daños que surjan del incumplimiento de las instrucciones relacionadas con el uso del producto.

2.MEDIDAS COMPENSATORIAS

Si se encuentra un defecto de hardware y Xiaomi recibe una reclamación válida dentro del Periodo de garantía, Xiaomi (1) reparará el producto sin cargos, (2) reemplazará el producto o (3) lo restituirá, excluyendo los posibles gastos de envío.

3.CÓMO OBTENER EL SERVICIO DE GARANTÍA

Para obtener el servicio de garantía, usted debe enviar el producto, o bien en su paquete original o bien con un paquete similar que ofrezca el mismo nivel de protección, a la dirección que especifique Xiaomi. Excepto en la medida que lo prohíba la ley aplicable, Xiaomi podría pedirle que presente pruebas o un comprobante de compra y/o que cumpla con los requisitos de inscripción antes de que usted reciba el servicio de garantía.

4.EXCEPCIONES Y LIMITACIONES

A menos que Xiaomi estipule lo contrario, esta Garantía limitada se aplica solo al Producto fabricado por o para Xiaomi e identificable por la marca registrada, el nombre comercial o el logotipo "Xiaomi" o "MI".

La Garantía limitada no es aplicable a ningún (a) daño provocado por desastres naturales, por ejemplo, rayos, tornados, inundaciones, incendios, terremotos u otras causas externas; (b) negligencia; (c) uso comercial; (d) alteraciones o modificaciones a cualquier parte del Producto; (e) daños provocados por el uso con productos que no son de Xiaomi; (f) daños provocados por accidentes, abusos o malos usos; (g) daños provocados por utilizar el Producto fuera de los usos permitidos o previstos descritos por Xiaomi, o con una tensión o fuente de alimentación incorrecta; o (h) daños provocados por el servicio (incluidas las actualizaciones y expansiones) realizado por cualquiera que no sea representante de Xiaomi.

Es responsabilidad suya hacer una copia de seguridad de cualquier información, software u otros materiales que haya almacenado o conservado sobre el producto. Es probable que los datos, software u otros materiales del equipo se pierdan o se reformateen

durante el proceso del servicio. Xiaomi no se hace responsable de dichos daños o pérdidas.

Ningún revendedor, representante ni empleado de Xiaomi está autorizado a realizar modificaciones, extensiones ni adiciones a esta Garantía limitada. Si cualquier término se considera ilegal o inaplicable, la legalidad o la aplicabilidad de los términos restantes no se verán afectados ni perjudicados.

Excepto cuando la ley lo prohíba o cuando Xiaomi prometa lo contrario, el servicio posventa quedará limitado al país o región de compra original.

Los productos que no se importaron debidamente y/o que Xiaomi no fabricó debidamente y/o no fueron adquiridos a Xiaomi o a un vendedor oficial de Xiaomi no están cubiertos por las presentes garantías. De acuerdo con la ley aplicable, usted puede beneficiarse de las garantías del minorista no oficial que vendió el producto. Por lo tanto, Xiaomi le invita a que se ponga en contacto con el minorista al que compró el producto.

Las presentes garantías no se aplican en Hong Kong y Taiwan.

5.GARANTÍAS IMPLÍCITAS

Excepto en la medida que lo prohíba la ley aplicable, todas las garantías implícitas (incluidas las garantías de comercialización y adecuación para un fin determinado) estarán limitadas a una duración máxima de hasta la duración límite de esta garantía limitada. Algunas jurisdicciones no permiten las limitaciones en la duración de una garantía implícita, por lo que no se aplicará la limitación anterior en estos casos.

6.LIMITACIÓN DE DAÑOS

Excepto en la medida que lo prohíba la ley aplicable, Xiaomi no será responsable de ningún daño accidental, indirecto, especial o consecuente, incluyendo, entre otros, la pérdida de beneficios, ingresos o datos provocada por cualquier incumplimiento de la garantía expresa o implícita, o condición; o bajo cualquier otra teoría legal, incluso cuando se ha informado a Xiaomi de la posibilidad de dichos daños. Algunas jurisdicciones no permiten las excepciones ni las limitaciones de daños especiales, indirectos ni consecuentes, por lo que la limitación o exclusión anterior no se aplicará.

7.CONTACTOS DE XIAOMI

Para clientes, visiten la página web <https://www.mi.com/en/service/warranty/>

La persona de contacto del servicio posventa puede ser cualquier persona de la red de servicio autorizado de Xiaomi, los distribuidores autorizados de Xiaomi o el vendedor final que vendió los productos. Si tiene alguna duda, póngase en contacto con la persona correspondiente que pueda identificar Xiaomi.

GARANTIEERKLÄRUNG

DIESE GARANTIE GIBT IHNEN BESTIMMTE RECHTE UND MÖGLICHERWEISE VERFÜGEN SIE AUFGRUND DER GESETZE IHRES LANDES, IHRER PROVINZ ODER IHRES BUNDESLANDES ÜBER WEITERE RECHTE. IN EINIGEN LÄNDERN, PROVINZEN ODER BUNDESLÄNDERN SCHREIBT DAS VERBRAUCHERRECHT EINE MINDESTGARANTIEZEIT VOR. XIAOMI SCHLIESST IHRE WEITEREN RECHTE NICHT AUS, SCHRÄNKT SIE NICHT EIN UND SETZT SIE NICHT AUS, SOFERN DIES NICHT GESETZLICH ZULÄSSIG IST. UMFASSENDE INFORMATIONEN ZU IHREN RECHTEN FINDEN SIE IN DEN GESETZEN IHRES LANDES, IHRER PROVINZ ODER IHRES BUNDESLANDES.

1.EINGESCHRÄNKTE PRODUKTGARANTIE

Xiaomi garantiert Ihnen, dass Ihr Xiaomi-Produkt während der Garantiezeit bei normalem Gebrauch frei und bei Gebrauch in Übereinstimmung mit den Anweisungen des betreffenden Benutzerhandbuchs frei von Material- und Verarbeitungsfehlern ist. Die gesetzlichen Gewährleistungsfristen und -bestimmungen ergeben sich aus den jeweiligen lokalen Gesetzen. Weitere Informationen zu den Garantieleistungen für Verbraucher finden Sie auf der Website von Xiaomi unter <https://www.mi.com/en/service/warranty/>.

Xiaomi garantiert Ihnen als Erstkäufer, dass das Xiaomi-Produkt während des oben genannten Zeitraums bei normalem Gebrauch frei von Material- und Verarbeitungsfehlern ist.

Xiaomi garantiert nicht, dass das Produkt unterbrechungsfrei oder fehlerfrei funktioniert.

Xiaomi haftet nicht für Schäden, die aus der Nichteinhaltung der Anweisungen zur Verwendung des Produkts resultieren.

2.RECHTSMITTEL

Wenn ein Hardwarefehler festgestellt wird und Xiaomi eine gültige Reklamation innerhalb der Garantiezeit erhält, wird Xiaomi entweder (1) das Produkt unter Verwendung neuer oder überholter Ersatzteile kostenlos reparieren, (2) das Produkt ersetzen oder (3) den Kaufpreis des Produkts zurückerstatten, wobei mögliche Versandkosten ausgeschlossen werden.

3.NUTZUNG DES GARANTIESERVICES

Um Garantieleistungen in Anspruch nehmen zu können, müssen Sie das Produkt in der Originalverpackung oder einer ähnlichen Verpackung, die das Produkt im gleichen Maße schützt, an die von Xiaomi angegebene Adresse senden. Wenn dies nicht durch anwendbares Recht untersagt ist, kann Xiaomi vor der Erbringung von Garantieleistungen die Vorlage von Kaufnachweise(n) und / oder eine Registrierung von Ihnen verlangen.

4.AUSSCHLÜSSE UND EINSCHRÄNKUNGEN

Soweit nicht anders durch Xiaomi bestimmt, gilt diese eingeschränkte Garantie ausschließlich für das von oder für Xiaomi hergestellte Produkt, das durch das die Marken oder Handelsnamen oder das „Xiaomi“- bzw. „Mi“-Logo identifiziert werden kann.

Die Garantie beinhaltet keine (a) Schäden durch Naturereignisse oder höhere Gewalt, z. B. Blitzeinschläge, Tornados, Überschwemmungen, Feuer, Erdbeben oder andere äußere Ursachen; (b) Schäden durch Fahrlässigkeit; (c) Schäden durch kommerzielle Nutzung; (d) Schäden durch Änderungen oder Modifikationen an einem Teil des Produkts; (e) Schäden, die durch die gemeinsame Verwendung mit Produkten anderer Hersteller verursacht werden; (f) Schäden, die durch Unfall, Missbrauch oder Zweckentfremdung verursacht werden; (g) Schäden, die durch den Betrieb des Produkts im Widerspruch zur von Xiaomi beschriebenen zulässigen oder beabsichtigten Verwendung oder durch unzulässige Spannungs- oder Stromversorgung verursacht werden; (h) Schäden, die durch Serviceleistungen (einschließlich Upgrades und Erweiterungen) von Personen verursacht werden,

die dafür nicht von Xiaomi autorisiert wurden.

Es liegt in Ihrer Verantwortung, Daten, Software oder andere Materialien, die Sie auf dem Produkt gespeichert haben, zu sichern. Es ist wahrscheinlich, dass Daten, Software oder andere Materialien bei Inanspruchnahme des Garantieservices verloren gehen oder Geräte neu formatiert werden und Xiaomi übernimmt keine Haftung für solche Schäden oder Verluste.

Wiederverkäufer, Agenten oder Mitarbeiter von Xiaomi sind nicht berechtigt, Änderungen, Erweiterungen oder Ergänzungen hinsichtlich dieser eingeschränkten Garantie vorzunehmen. Sollte eine Bestimmung rechtswidrig oder nicht durchsetzbar sein, wird die Rechtmäßigkeit oder Durchsetzbarkeit der übrigen Bestimmungen davon nicht berührt oder beeinträchtigt.

Sofern dies nicht gesetzlich verboten oder anderweitig von Xiaomi versprochen wurde, ist der Kundendienst auf das Land oder die Region des ursprünglichen Kaufs beschränkt.

Produkte, die nicht ordnungsgemäß eingeführt wurden und/oder nicht ordnungsgemäß von Xiaomi hergestellt wurden und/oder nicht ordnungsgemäß von Xiaomi oder einem offiziellen Händler von Xiaomi erworben wurden, fallen nicht unter diese Garantie. Gemäß geltendem Recht können Garantieforderungen gegen Einzelhändler geltend gemacht werden, die das Produkt trotz Ermangelung gegenseitiger Vertriebsvereinbarungen in Umlauf gebracht haben. In solchen Fällen ermutigt Sie Xiaomi, den Händler zu kontaktieren, bei dem Sie das Produkt gekauft haben.

Diese Garantieerklärung ist nicht auf Hong Kong und Taiwan anwendbar.

5.STILLSCHWEIGENDE GARANTIE

Soweit durch geltendes Recht zulässig, sind alle stillschweigend begründeten Garantien (einschließlich der Garantie der Gebrauchstauglichkeit oder der Eignung für einen bestimmten Zweck) zeitlich beschränkt und gelten maximal für die Dauer dieser eingeschränkten Garantie. In einigen Ländern ist die Beschränkung der Dauer stillschweigender Garantien nicht zulässig, sodass die o. g. Beschränkung auf Sie nicht zutrifft, wenn Sie Verbraucher in einem dieser Länder sind.

6.SCHADENSBeschränkung

Soweit durch geltendes Recht zulässig, haftet Xiaomi nicht für zufällige oder indirekte Schäden, Neben- oder Folgeschäden oder besondere Schadensfolgen einschließlich, aber nicht beschränkt auf, entgangenen Gewinnen oder Einnahmen sowie Datenverluste und Schäden, die aus einer Verletzung einer ausdrücklichen oder stillschweigenden Garantie- oder anderweitigen Bedingung oder aus einer anderen rechtlichen Grundlage resultieren, selbst wenn Xiaomi auf die Möglichkeit solcher Schäden hingewiesen wurde. In einigen Ländern sind Ausschluss oder Beschränkung der Haftung für indirekte oder Folgeschäden sowie besondere Schadensfolgen nicht zulässig, sodass die o. g. Beschränkung auf Sie evtl. nicht zutrifft.

7.KONTAKT XIAOMI

Kontaktinformationen finden Sie auf unserer Website: <https://www.mi.com/en/service/warranty/>

Der Kundendienst kann durch jede Person im autorisierten Servicenetz von Xiaomi erbracht werden, durch die autorisierten Händler von Xiaomi oder durch den Endverkäufer, der die Produkte an Sie verkauft hat. Bei Fragen Sie sich bitte an die entsprechende von Xiaomi angegebene Person.

GWARANCJA

NINIEJSZA GWARANCJA NADAJE UŻYTKOWNIKOWI OKREŚLONE PRAWA, LECZ MOGĄ MU PRZYSŁUGIWAĆ RÓWNIEŻ INNE PRAWA PRZEWIDZIANE PRAWEM DANEGO KRAJU, OKRĘGU ADMINISTRACYJNEGO LUB STANU. PONADTO W NIEKTÓRYCH KRAJACH, OKRĘGACH ADMINISTRACYJNYCH LUB STANACH PRAWO KONSUMENCKIE MOŻE PRZEWIDYWAĆ MINIMALNY OKRES GWARANCJI. WSZELKIE WYKLUCZENIA, OGRANICZENIA LUB ZAWIESZENIA PRAW PRZYSŁUGUJĄCYCH UŻYTKOWNIKOWI, NA JAKIE POWOŁUJE SIĘ FIRMA XIAOMI, NASTĘPUJĄ WYŁĄCZNIE W ZAKRESIE DOZWOŁONYM PRZEZ OBOWIĄZUJĄCE PRAWO. W CELU DOKŁADNEGO ZROZUMIENIA SVOICH PRAW ZACHĘCAMY DO ZAPOZNANIA SIĘ Z PRAWEM SWOJEGO KRAJU, OKRĘGU ADMINISTRACYJNEGO LUB STANU.

1. OGRANICZONA GWARANCJA NA PRODUKT

Firma Xiaomi gwarantuje, że Produkty są wolne od wad materiałowych i wykonawczych w normalnych warunkach użytkowania i podczas użytkowania zgodnie z właściwą instrukcją obsługi Produktu, przez Okres Gwarancji.

Okres obowiązywania i warunki rękojmi są określone w odpowiednich przepisach lokalnych. Więcej informacji na temat korzyści wynikających z gwarancji konsumenckiej można znaleźć na oficjalnej stronie firmy Xiaomi <https://www.mi.com/en/service/warranty/>.

Firma Xiaomi gwarantuje pierwotnemu nabywcy, że przy normalnym użytkowaniu Produkt będzie wolny od wad materiałowych i produkcyjnych przez wyżej wymieniony okres.

Firma Xiaomi nie gwarantuje, że działanie Produktu będzie nieprzerwane lub wolne od błędów.

Firma Xiaomi nie ponosi odpowiedzialności za szkody spowodowane nieprzestrzeganiem instrukcji dotyczących użytkowania Produktu.

2. FORMY ZADOŚĆCZYNIENIA

W przypadku stwierdzenia wady urządzenia i otrzymania przez firmę Xiaomi ważnego roszczenia w Okresie Gwarancji firma Xiaomi (1) naprawi produkt bezpłatnie, (2) wymieni produkt lub (3) zwróci koszt Produktu, z wyłączeniem ewentualnych opłat z tytułu wysyłki.

3. JAK SKORZYSTAĆ Z GWARANCJI

Aby skorzystać z gwarancji, należy dostarczyć Produkt na adres podany przez firmę Xiaomi w opakowaniu oryginalnym bądź podobnym, które zapewni Produktowi taki sam poziom ochrony. Przed skorzystaniem z gwarancji firma Xiaomi może (w zakresie dozwolonym przez obowiązujące prawo) zażądać dostarczenia dowodu zakupu i/lub dokonania rejestracji Produktu.

4. WYŁĄCZENIA I OGRANICZENIA

O ile firma Xiaomi nie postanowi inaczej, niniejsza Ograniczona Gwarancja dotyczy wyłącznie Produktu wytworzonego przez firmę Xiaomi lub na jej rzecz, oznaczonego znakami towarowymi, nazwą handlową lub logo „Xiaomi” lub „Mi”.

Ograniczona Gwarancja nie dotyczy (a) Szkód spowodowanych działaniem natury lub siły wyższej, np. uderzeniem pioruna, tornadem, powodzią, pożarem, trzęsieniem ziemi lub innymi czynnikami zewnętrznymi; (b) Zaniedbań; (c) Wykorzystania w celach komercyjnych; (d) Modyfikacji dowolnej części Produktu; (e) Szkód związanych z używaniem Produktu w połączeniu z produktami niebędącymi produktami firmy Xiaomi; (f) Szkód powstałych wskutek wypadku, niewłaściwego lub nieprawidłowego używania; (g) Szkód spowodowanych korzystaniem z Produktu w zakresie wykraczającym poza dozwolone lub zamierzone zastosowanie opisane przez firmę Xiaomi lub wskutek zastosowania niewłaściwego napięcia lub zasilania; (h) Szkód spowodowanych przez usługę serwisową (w tym ulepszenia i rozszerzenia) wykonaną przez osobę niebędącą przedstawicielem firmy Xiaomi.

Obowiązkiem użytkownika jest tworzenie kopii zapasowych wszelkich danych, oprogramowania lub innych materiałów przechowywanych lub zapisanych w produkcie. Istnieje możliwość, że podczas serwisowania dane, oprogramowanie lub inne materiały znajdujące się w urządzeniu zostaną utracone lub przeformatowane, a firma Xiaomi nie ponosi odpowiedzialności za takie uszkodzenie lub utratę.

Żaden sprzedawca, agent ani pracownik firmy Xiaomi nie jest upoważniony do dokonywania jakichkolwiek modyfikacji, przedłużania ani uzupełniania niniejszej Ograniczonej Gwarancji. Jeśli jakkolwiek warunek zostanie uznany za niezgodny z prawem lub niemożliwy do wyegzekwowania, nie ma to wpływu na legalność ani wykonalność pozostałych postanowień.

Usługi posprzedażne ograniczają się do kraju lub regionu, w którym dokonano pierwotnego zakupu, chyba że obowiązujące prawo zabrania nałożenia takiego ograniczenia lub firma Xiaomi złożyła w tym zakresie inne zobowiązanie.

Produkty, które nie zostały sprowadzone i/lub nie zostały wyprodukowane przez firmę Xiaomi i/lub nie zostały nabyte od firmy Xiaomi lub oficjalnego sprzedawcy firmy Xiaomi, nie są objęte niniejszymi gwarancjami. Zgodnie z obowiązującym prawem użytkownikowi mogą przysługiwać gwarancje udzielone przez nieoficjalnego sprzedawcę, który sprzedał dany produkt. Dlatego firma Xiaomi zachęca do skontaktowania się ze sprzedawcą, u którego zakupiono produkt.

Niniejsze gwarancje nie mają zastosowania w Hongkongu i Tajwanie.

5.GWARANCJE DOROZUMIANE

Z wyjątkiem przypadków, w których jest to zakazane przez obowiązujące prawo, okres obowiązywania wszystkich dorozumianych gwarancji (w tym gwarancji przydatności handlowej i przydatności do określonego celu) jest ograniczony do maksymalnego okresu obowiązywania tej ograniczonej gwarancji. Niektóre jurysdykcje nie zezwalają na ograniczenie okresu obowiązywania gwarancji dorozumianej, w związku z czym powyższe ograniczenie nie będzie mieć w takich przypadkach zastosowania.

6.OGROMACZENIE ODPOWIEDZIALNOŚCI Z TYTUŁU SZKÓD

W zakresie, w jakim nie zakazuje tego obowiązujące prawo, firma Xiaomi nie ponosi odpowiedzialności za szkody spowodowane przez wypadek, pośrednie, szczególne lub wtórne, w tym między innymi za utratę zysków, dochodów lub danych, szkody wynikające z jakiegokolwiek naruszenia wyraźnej lub dorozumianej gwarancji lub warunku, bądź szkody wynikające z jakiegokolwiek innej teorii prawnej, nawet jeśli firmę Xiaomi poinformowano o możliwości wystąpienia takich szkód. Niektóre jurysdykcje nie zezwalają na wyłączenie lub ograniczenie odpowiedzialności z tytułu szkód szczególnych, pośrednich lub wtórnych, w związku z czym powyższe ograniczenie lub wyłączenie może nie mieć zastosowania do danego użytkownika.

7.KONTAKT Z FIRMĄ XIAOMI

Klientów zachęca się do odwiedzenia strony <https://www.mi.com/en/service/warranty/>

Osobą kontaktową w zakresie obsługi posprzedażnej może być dowolna osoba w autoryzowanej sieci serwisowej Xiaomi, autoryzowany dystrybutor Xiaomi lub ostateczny sprzedawca, który sprzedał produkt użytkownikowi. W przypadku wątpliwości należy skontaktować się z odpowiednią osobą wskazaną przez firmę Xiaomi.

ГАРАНТИЙНОЕ УВЕДОМЛЕНИЕ

НАСТОЯЩАЯ ГАРАНТИЯ ДАЕТ ВАМ ОПРЕДЕЛЕННЫЕ ПРАВА, А В ЗАВИСИМОСТИ ОТ ЗАКОНОДАТЕЛЬСТВА ВАШЕЙ СТРАНЫ, ПРОВИНЦИИ ИЛИ ШТАТА ОНИ МОГУТ БЫТЬ БОЛЕЕ ШИРОКИМИ. В НЕКОТОРЫХ СТРАНАХ, ПРОВИНЦИЯХ И ШТАТАХ ЗАКОНОМ О ЗАЩИТЕ ПРАВ ПОТРЕБИТЕЛЕЙ ПРЕДУСМОТРЕН МИНИМАЛЬНЫЙ ГАРАНТИЙНЫЙ СРОК. КОМПАНИЯ ХАОМИ НЕ ИСКЛЮЧАЕТ, НЕ ОГРАНИЧИВАЕТ И НЕ ПРИОСТАНАВЛИВАЕТ ОСУЩЕСТВЛЕНИЕ ДРУГИХ ВАШИХ ЗАКОННЫХ ПРАВ. РЕКОМЕНДУЕМ ОЗНАКОМИТЬСЯ С ЗАКОНАМИ ВАШЕЙ СТРАНЫ, ПРОВИНЦИИ ИЛИ ШТАТА ДЛЯ ПОЛНОГО ПОНИМАНИЯ СВОИХ ПРАВ.

1.ОГРАНИЧЕННАЯ ГАРАНТИЯ НА ПРОДУКТ

Компания Xiaomi гарантирует, что материалы и качество продуктов исключают возникновение дефектов при условии их нормального использования в соответствии с руководством по эксплуатации в течение гарантийного срока.

Продолжительность и условия правовых гарантий представлены в соответствующих местных законах. Дополнительные сведения о преимуществах гарантий для потребителей см. на официальном веб-сайте Xiaomi <https://www.mi.com/en/service/warranty/>.

Компания Xiaomi гарантирует первоначальному покупателю, что материалы и качество ее продуктов исключают возникновение дефектов при условии их нормального использования в течение вышеуказанного периода.

Xiaomi не гарантирует, что работа продукта будет бесперебойной или безошибочной.

Xiaomi не несет ответственности за убытки, понесенные в результате несоблюдения инструкций по использованию продукта.

2.СРЕДСТВА ПРАВОВОЙ ЗАЩИТЫ

Если обнаружен дефект оборудования и компания Xiaomi получила обоснованную претензию в течение гарантийного периода, Xiaomi обязуется (1) выполнить ремонт продукта бесплатно, (2) заменить изделие или (3) возместить стоимость продукта, исключая возможные расходы по доставке.

3.КАК ПОЛУЧИТЬ ГАРАНТИЙНОЕ ОБСЛУЖИВАНИЕ

Чтобы получить гарантийное обслуживание, вы должны доставить продукт в оригинальной или аналогичной упаковке, обеспечив равноценную степень защиты продукта, по адресу, указанному Xiaomi. Компания Xiaomi вправе потребовать предоставить доказательства или доказательство покупки и/или выполнить требования регистрации перед получением гарантийного обслуживания, если иное не предусмотрено законодательством.

4.ИСКЛЮЧЕНИЯ И ОГРАНИЧЕНИЯ

Эта ограниченная гарантия распространяется только на продукт, изготовленный компанией Xiaomi или для нее и содержащий ее товарные знаки, торговое наименование или логотип «Xiaomi» либо «Mi», если иное не предусмотрено компанией Xiaomi.

Ограниченная гарантия не распространяется на (а) повреждения в результате стихийных бедствий, например удара молнии, смерча, наводнения, пожара, землетрясения или других экзогенных факторов; (б) следствия халатности; (в) коммерческое использование; (г) внесенные изменения или модификации любой части продукта; (д) повреждения, вызванные использованием продуктов других производителей; (е) повреждения в результате несчастного случая, злоупотребления или неправильного использования; (ж) повреждения, вызванные применением продукта за пределами разрешенного или допускаемого использования, описанного Xiaomi, а также в результате несоответствующего напряжения или питания; (з)

повреждения из-за обслуживания (включая обновления и расширения) лицом, не являющимся представителем компании Xiaomi.

Создание резервной копии данных, программного обеспечения и других материалов, которые вы можете хранить на продукте, является вашей ответственностью. Компания Xiaomi не несет ответственности за потерю или переформатирование данных, программного обеспечения и других материалов, содержащихся в оборудовании, в процессе эксплуатации.

Ни один реселлер, агент или сотрудник компании Xiaomi не уполномочен вносить изменения или дополнения в настоящую гарантию. Если какое-либо условие окажется незаконным или юридически недействительным, законность или исполнимость остальных положений не должна быть затронута или нарушена.

Послепродажное обслуживание осуществляется в стране или регионе покупки, за исключением случаев, запрещенных законом, или если иное предусмотрено компанией Xiaomi.

Настоящая гарантия не покрывает продукты, которые не были должным образом импортированы, были изготовлены не компанией Xiaomi и/или приобретены не у Xiaomi либо ее официального представителя. Согласно действующему законодательству, вы можете рассчитывать на гарантии от официального дистрибьютора, который продал продукт. Поэтому компания Xiaomi предлагает обращаться к продавцу, у которого вы приобрели продукт.

Настоящая гарантия не распространяется на Гонконг и Тайвань.

5. ПОДРАЗУМЕВАЕМЫЕ ГАРАНТИИ

За исключением случаев, запрещенных законодательством, подразумеваемые гарантии (включая гарантии товарного состояния и пригодности для конкретной цели) имеют ограниченный срок действия, который не может превышать срок действия настоящей ограниченной гарантии. В некоторых юрисдикциях не допускается ограничение срока действия подразумеваемой гарантии. В таких случаях указанное ограничение не применяется.

6. ОГРАНИЧЕНИЕ ПОВРЕЖДЕНИЯ

За исключением случаев, запрещенных законодательством, компания Xiaomi не несет ответственности за повреждения в результате ДТП, косвенных, специальных или последующих повреждений, включая потерю прибыли, доходов или данных, убытки, возникшие в результате нарушения явных или подразумеваемых гарантий или условий, или по любой другой законной теории, даже если компания Xiaomi была предупреждена о возможности таких повреждений. В некоторых юрисдикциях не допускается исключение или ограничение ответственности за специальные, косвенные или последующие убытки. В таких случаях указанные выше ограничения не применяются.

7. КОНТАКТЫ КОМПАНИИ XIAOMI

Подробную информацию для клиентов см. на сайте <https://www.mi.com/en/service/warranty/>

Контактным лицом для послепродажного обслуживания может быть любое лицо из авторизованной сервисной сети Xiaomi, авторизованный дистрибьютор Xiaomi или продавец, у которого вы приобрели продукт. Если у вас возникли какие-либо вопросы, обратитесь к соответствующему лицу в компании Xiaomi.

إشعار الضمان

يمنحك هذا الضمان حقوق محددة، وقد يكون لديك حقوق أخرى بموجب قوانين بلدك أو مقاطعتك أو ولايتك. في الواقع، في بعض البلدان أو المقاطعات أو أوتحد أو توقف الحقوق الأخرى XIAOMI الولايات، يمكن أن يفرض قانون المستهلك فترة الضمان الأذنى. باستثناء ما يسمح به القانون، لا تستثنى التي قد تكون لديك. لفهم حقوقك بشكل كامل، ندعوك لمراجعة قوانين البلد أو المقاطعة أو الولاية

1. الضمان المحدود للمنتج

أن المنتجات خالية من العيوب الموجودة في المواد والتصنيع في ظل الاستخدام العادي واستخدامها وفقاً لدليل المستخدم الخاص بالمنتج، خلال XIAOMI تضمن فترة الضمان

يتم توفير المدة والشروط المتعلقة بالضمانات القانونية بموجب القوانين المحلية المعنية. لمزيد من المعلومات حول مزايا الضمان للمستهلك، يرجى الرجوع إلى تنشغيل المنتج دون انقطاع أو خلوه من الأخطاء XIAOMI لا تضمن موقع <https://www.mi.com/en/service/warranty/> الرسمي Xiaomi

الخاص به سيكون خالياً من عيوب المواد والتصنيع في ظل الاستخدام العادي في الفترة المذكورة أعلاه XIAOMI للمشتري الأصلي أن منتج XIAOMI تضمن. تشغيل المنتج دون انقطاع أو خلوه من الأخطاء XIAOMI لا تضمن غير مسؤولة عن الأضرار الناشئة عن عدم الامتثال للتعليمات المتعلقة باستخدام المنتج XIAOMI

2. الإصلاحات

إما (1) بإصلاح المنتج دون مقابل، أو (2) XIAOMI خلال فترة الضمان مطالبة صالحة، فستقوم Xiaomi إذا تم العثور على عيب في الأجهزة واستلمت شركة استبدال المنتج، أو (3) رد المنتج، ولا يتضمن ذلك التكاليف المحتملة للشحن

3. كيفية الحصول على خدمة الضمان

للحصول على خدمة الضمان، يجب عليك تسليم المنتج، في عبوته الأصلية أو عبوة ماثلة توفر درجة متساوية من حماية المنتج، إلى العنوان المحدد بواسطة تقديم أدلة أو دليل على الشراء و / أو الامتثال لمتطلبات التسجيل قبل Xiaomi باستثناء الحد الذي يحظره القانون المعمول به، قد تتطلب منك Xiaomi الحصول على خدمة الضمان

4. الاستثناءات والقيود

ويمكن التعرف عليه XIAOMI ينطبق هذا الضمان المحدود فقط على المنتج الذي تم تصنيعه من قبل أو من أجل Xiaomi، ما لم ينص على خلاف ذلك من قبل "Mi" أو "Xiaomi" من خلال العلامات التجارية أو الاسم التجاري أو شعار لا ينطبق الضمان المحدود على أي (أ) ضرر ناتج عن أفعال الطبيعة، على سبيل المثال، ضربات البرق أو الأعاصير أو الفيضانات أو الحريق أو الزلازل أو أي أسباب : (و) الضرر XIAOMI خارجية أخرى: (ب) الإهمال: (ج) الاستخدام التجاري: (د) تعديلات على أي جزء من المنتج: (هـ) الضرر الناجم عن الاستخدام مع منتجات غير أو Xiaomi الناجم عن حادث أو سوء استخدام أو سوء: (ز) الأضرار الناجمة عن تشغيل المنتج خارج الاستخدامات المسموح بها أو المقصودة التي حددتها باستخدام مصدر طاقة أو جهد غير مناسب: أو (ح) الأضرار الناجمة عن الخدمة (بما في ذلك الترفيقات والتوسعات) التي يقوم بها أي شخص غير ممثل لشركة Xiaomi.

تقع على عاتقك مسؤولية الاحتفاظ بنسخة احتياطية من أي بيانات أو برامج أو مواد أخرى ربما تكون قد قمت بتخزينها أو حفظها على المنتج. من المرجح أن مسؤولية هذا الضرر أو XIAOMI البيانات أو البرامج أو المواد الأخرى الموجودة في الجهاز سوف تُفقد أو تتم إعادة تنسيقها أثناء عملية الصيانة، ولا تتحمل الفقدان.

إجراء أي تعديل أو تمديد أو إضافة لهذا الضمان المحدود. إذا اعتبر أي شرط غير قانوني أو غير قابل للتنفيذ، فإن Xiaomi لا يجوز لأي موزع أو وكيل أو موظف لدى قانونية أو قابلية تطبيق الشروط المتبقية لن تتأثر أو تقل فاعليتها.

تقتصر خدمات ما بعد البيع على بلد أو منطقة الشراء الأصلي، Xiaomi باستثناء ما تحظره القوانين أو ما تعهدت به

و / أو لم يتم الحصول عليها من شركة Xiaomi لا تشمل الضمانات الحالية للمنتجات التي لم تستورد و / أو لم يتم تصنيعها على النحو المطلوب من قبل شركة Xiaomi أو بائع رسمي تابع لها. وفقًا للقانون المعمول به، قد تستفيد من ضمانات بائع التجزئة غير الرسمي الذي باع المنتج. لذلك، تناشدك شركة Xiaomi بالاتصال ببائع التجزئة الذي اشتريته منه المنتج.

لا تنطبق الضمانات الحالية في هونغ كونغ وتايوان.

5. الضمانات الضمنية

باستثناء الحد الذي يحظره القانون المعمول به، فإن جميع الضمانات الضمنية (بما في ذلك الضمانات الخاصة بالتسويق والصلاحية لغرض معين) ستكون محدودة المدة حتى الحد الأقصى لمدة هذا الضمان المحدود. لا تسمح بعض السلطات القضائية بفرض قيود على مدة الضمان الضمني، لذلك لن يتم تطبيق القيود المذكورة أعلاه في هذه الحالات.

6. الحد من الأضرار

مسؤولة عن أي أضرار ناجمة عن حوادث أو أضرار غير مباشرة أو خاصة أو تبعية، بما في ذلك Xiaomi باستثناء الحد الذي يحظره القانون المعمول به، لن تكون على سبيل المثال لا الحصر، خسارة الأرباح أو الإيرادات أو البيانات، أو الأضرار الناتجة عن أي خرق صريح أو ضمني. الضمان أو الشرط، أو تحت أي نظرية قانونية بإمكانية حدوث مثل هذه الأضرار. لا تسمح بعض السلطات القضائية باستثناء أو تقييد الأضرار الخاصة أو غير المباشرة أو التبعية، Xiaomi أخرى، حتى لو تم إبلاغ ذلك قد لا ينطبق عليك التقييد أو الاستثناء الوارد أعلاه

7. XIAOMI جهات اتصال

<https://www.mi.com/en/service/warranty/>: بالنسبة للعملاء، يرجى زيارة الموقع الإلكتروني
أو Xiaomi أو الموزعين المعتمدين لشركة Xiaomi يمكن أن يكون الشخص المسؤول عن خدمة ما بعد البيع أي شخص في شبكة الخدمات المعتمدة لشركة
Xiaomi البائع النهائي الذي قام ببيع المنتجات لك. إذا كنت في شك، فيرجى الاتصال بالشخص المعني، حيث قد تحدد

PEMBERITAHUAN GARANSI

GARANSI INI MEMBERIKAN HAK TERTENTU KEPADA ANDA, DAN ANDA MUNGKIN MEMILIKI HAK LAIN YANG DIBERIKAN OLEH HUKUM DI NEGARA, PROVINSI, ATAU NEGARA BAGIAN ANDA. UNDANG-UNDANG KONSUMEN DI BEBERAPA NEGARA, PROVINSI, ATAU NEGARA BAGIAN DAPAT MENENTUKAN MASA GARANSI MINIMUM. SELAIN YANG DIIZINKAN OLEH HUKUM, XIAOMI TIDAK MENGECEUALIKAN, MEMBATASI, ATAU MENANGGUHKAN HAK LAIN YANG MUNGKIN ANDA MILIKI. UNTUK MEMAHAMI HAK ANDA SEPENUHNYA, KAMI MENGANJURKAN ANDA MEMPELAJARI UNDANG-UNDANG YANG BERLAKU DI NEGARA, PROVINSI, ATAU NEGARA BAGIAN ANDA.

1.GARANSI PRODUK TERBATAS

XIAOMI menjamin bahwa Produk tersebut bebas dari kecacatan bahan dan pembuatan dalam penggunaan normal dan penggunaan yang sesuai dengan panduan pengguna Produk terkait, selama Masa Garansi. Jangka waktu dan ketentuan terkait garansi hukum disediakan oleh hukum setempat masing-masing. Untuk mengetahui informasi selengkapnya tentang manfaat garansi konsumen, silakan lihat situs web resmi Xiaomi <https://www.mi.com/en/service/warranty/>. Xiaomi menjamin kepada pembeli produk asli bahwa Produk Xiaomi akan bebas dari kecacatan bahan dan pembuatan dengan penggunaan normal dalam jangka waktu yang disebutkan di atas. Xiaomi tidak menjamin bahwa operasi Produk tidak akan terganggu atau bebas dari kesalahan. Xiaomi tidak bertanggung jawab atas kerugian yang timbul akibat tidak mengikuti instruksi terkait penggunaan Produk.

2.GANTI RUGI

Jika ditemukan kecacatan pada perangkat keras dan klaim yang sah diterima oleh Xiaomi dalam Masa Garansi, Xiaomi akan (1) memperbaiki produk tanpa biaya, (2) mengganti produk, atau (3) mengembalikan Produk, tidak termasuk kemungkinan biaya pengiriman.

3.CARA MEMPEROLEH LAYANAN GARANSI

Untuk memperoleh layanan garansi, Anda harus mengirimkan Produk, dalam kemasan aslinya atau kemasan serupa yang memberikan tingkat perlindungan Produk yang setara, ke alamat yang ditentukan oleh Xiaomi. Kecuali sejauh yang dilarang oleh undang-undang yang berlaku, Xiaomi mungkin mewajibkan Anda menunjukkan bukti atau bukti pembelian dan/atau mematuhi persyaratan pendaftaran sebelum menerima layanan garansi.

4.PENGECEUALIAN DAN BATASAN

Kecuali ditetapkan lain oleh Xiaomi, Garansi Terbatas ini hanya berlaku untuk Produk yang diproduksi oleh atau untuk Xiaomi dan dapat diidentifikasi oleh merek dagang, nama dagang, atau logo "Xiaomi" atau "Mi".

Garansi Terbatas ini tidak berlaku untuk segala (a) Kerusakan akibat kuasa alam atau Tuhan, misalnya, sambaran petir, tornado, banjir, kebakaran, gempa bumi, atau penyebab eksternal lainnya; (b) Kelalaian; (c) Penggunaan komersial; (d) Perubahan atau modifikasi pada segala bagian Produk; (e) Kerusakan akibat penggunaan dengan produk non-Xiaomi; (f) Kerusakan akibat kecelakaan, penyalahgunaan, atau penggunaan yang tidak semestinya; (g) Kerusakan akibat pengoperasian Produk di luar penggunaan yang diizinkan atau dimaksudkan sebagaimana dijelaskan oleh Xiaomi atau dengan tegangan atau catu daya yang tidak sesuai; atau (h) Kerusakan akibat servis (termasuk peningkatan dan ekspansi) yang dilakukan oleh siapa pun yang bukan merupakan perwakilan Xiaomi.

Anda bertanggung jawab mencadangkan data, perangkat lunak, atau materi lain yang mungkin Anda simpan atau cadangkan pada

produk. Data, perangkat lunak, atau materi lain dalam peralatan mungkin dapat hilang atau diformat ulang selama proses servis. Xiaomi tidak bertanggung jawab atas kerusakan atau kehilangan tersebut.

Tidak ada reseller, agen, atau karyawan Xiaomi yang berwenang untuk melakukan modifikasi, perpanjangan, atau penambahan terhadap Garansi Terbatas ini. Jika ada ketentuan yang dianggap ilegal atau tidak dapat diberlakukan, legalitas atau kelayakan pemberlakuan ketentuan lainnya tidak akan terpengaruh atau terganggu.

Kecuali dilarang oleh hukum atau dijamin oleh Xiaomi, layanan purnajual hanya akan tersedia di negara atau daerah tempat pembelian produk.

Produk yang tidak diimpor dan/atau diproduksi secara sewajarnya oleh Xiaomi dan/atau tidak diperoleh secara sewajarnya dari Xiaomi atau penjual resmi Xiaomi tidak masuk dalam cakupan garansi yang ada saat ini. Sesuai dengan hukum yang berlaku, Anda dapat memperoleh manfaat garansi dari ritel tidak resmi yang menjual produk. Oleh karena itu, Xiaomi menghimbau Anda untuk menghubungi ritel tempat Anda membeli produk.

Garansi yang ada saat ini tidak berlaku di Hong Kong dan Taiwan.

5.GARANSI TERSIRAT

Kecuali sepanjang dilarang oleh undang-undang yang berlaku, semua garansi tersirat (termasuk garansi kelayakan barang dagangan, keselarasan untuk tujuan khusus) akan memiliki durasi terbatas hingga durasi maksimum garansi terbatas ini. Beberapa yurisdiksi tidak mengizinkan pembatasan durasi garansi tersirat, sehingga pembatasan di atas tidak akan diterapkan dalam hal ini.

6.BATASAN KERUSAKAN

Kecuali sejauh dilarang oleh hukum yang berlaku, Xiaomi tidak akan bertanggung jawab atas segala kerusakan yang disebabkan oleh kecelakaan, kerusakan tidak langsung, khusus atau konsekuensial, termasuk tetapi tidak terbatas pada hilangnya keuntungan, pendapatan atau data, kerusakan yang diakibatkan dari pelanggaran apa pun baik tersurat maupun tersirat, garansi atau ketentuan, atau berdasarkan teori hukum lainnya, bahkan jika Xiaomi sudah diberi tahu tentang kemungkinan kerusakan tersebut. Beberapa yurisdiksi tidak mengizinkan pengecualian atau batasan kerusakan khusus, tidak langsung, atau konsekuensial, sehingga batasan atau pengecualian di atas mungkin tidak berlaku untuk Anda.

7.KONTAK XIAOMI

Untuk pelanggan, silakan kunjungi situs web: <https://www.mi.com/en/service/warranty/>

Orang yang dapat dihubungi untuk layanan purnajual dapat ditentukan oleh jaringan layanan resmi Xiaomi, distributor resmi Xiaomi, atau vendor akhir yang menjual produk kepada Anda. Jika ragu, silakan hubungi orang bersangkutan yang disebutkan oleh Xiaomi.

- Manufactured by: Beijing Smartmi Electronic Technology Co., Ltd.
(a Mi Ecosystem company)
Address: Room 201-203, Unit 6, Building A, No. 66, Zhufang Road, Qinghe, Haidian District, Beijing
For further information, please go to www.mi.com
For detailed e-manual, please go to www.mi.com/global/service/userguide
Made in China
- Fabbricato da: Beijing Smartmi Electronic Technology Co., Ltd.
(a Mi Ecosystem company)
Indirizzo: Room 201-203, Unit 6, Building A, No. 66, Zhufang Road, Qinghe, Haidian District, Pechino
Per ulteriori informazioni, visitare il sito www.mi.com
Il manuale elettronico dettagliato è disponibile all'indirizzo www.mi.com/global/service/userguide
Prodotto in Cina
- Fabricant: Beijing Smartmi Electronic Technology Co., Ltd.
(une société de Mi Ecosystem)
Adresse : Room 201-203, Unit 6, Building A, No. 66, Zhufang Road, Qinghe, Haidian District, Pékin
Pour plus d'informations, rendez-vous sur www.mi.com
Pour obtenir un manuel électronique détaillé, rendez-vous sur le site www.mi.com/global/service/userguide
Fabriqué en Chine
- Fabricado por: Beijing Smartmi Electronic Technology Co., Ltd.
(una empresa de Mi Ecosystem)
Dirección: Room 201-203, Unit 6, Building A, No. 66, Zhufang Road, Qinghe, Haidian District, Pekín
Para obtener más información, visite www.mi.com
Para un manual electrónico detallado, vaya a www.mi.com/global/service/userguide
Fabricado en China
- Hersteller: Beijing Smartmi Electronic Technology Co., Ltd.
(eine Mi Ecosystem Firma)
Adresse: Room 201-203, Unit 6, Building A, No. 66, Zhufang Road, Qinghe, Haidian District, Peking
Weitere Informationen finden Sie auf www.mi.com
Ein detailliertes elektronisches Handbuch finden Sie unter www.mi.com/global/service/userguide
Hergestellt in China
- Producent: Beijing Smartmi Electronic Technology Co., Ltd.
(a Mi Ecosystem company)
Adres: Room 201-203, Unit 6, Building A, No. 66, Zhufang Road, Qinghe, Haidian District, Pekin
Więcej informacji: www.mi.com
Szczegółową elektroniczną instrukcję obsługi można znaleźć na stronie www.mi.com/global/service/userguide
Wyprodukowano w Chinach
- Изготовитель: Beijing Smartmi Electronic Technology Co., Ltd.
(компания Mi Ecosystem)
Адрес: Room 201-203, Unit 6, Building A, No. 66, Zhufang Road, Qinghe, Haidian District, Пекин
Чтобы получить дополнительную информацию, посетите сайт www.mi.com
Подробное электронное руководство см. по адресу www.mi.com/global/service/userguide
Сделано в Китае
- Diproduksi oleh: Beijing Smartmi Electronic Technology Co., Ltd.
(perusahaan Ekosistem Mi)
Alamat: Room 201-203, Unit 6, Building A, No. 66, Zhufang Road, Qinghe, Haidian District, Beijing
Untuk informasi selengkapnya, kunjungi www.mi.com
Untuk mendapatkan panduan elektronik selengkapnya, silakan kunjungi www.mi.com/global/service/userguide
Buatan China

● الجھة المصنعة : Beijing Smartmi Electronic Technology Co., Ltd.

(الشامل Mi إحدى شركات نظام)

العنوان : Room 201-203, Unit 6, Building A, No. 66, Zhufang Road, Qinghe, Haidian District, Beijing

لمزيد من المعلومات، الرجاء الانتقال إلى موقع www.mi.com

للحصول على دليل إلكتروني مفصل، يرجى الانتقال إلى www.mi.com/global/service/userguide

صنع بالصين