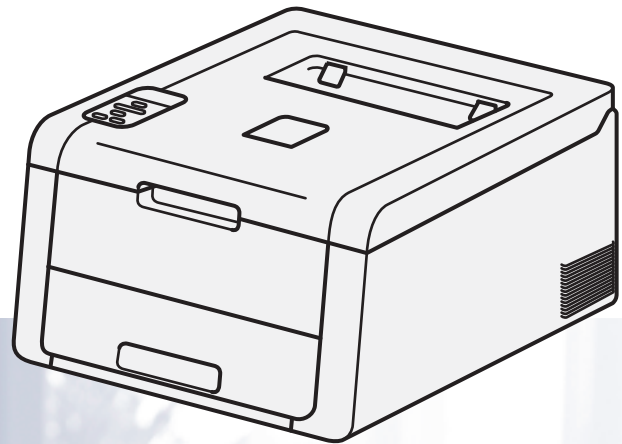


Guide de l'utilisateur

Imprimante couleur Brother

HL-3140CW
HL-3150CDW
HL-3170CDW



Pour utilisateurs malvoyants

Vous pouvez lire ce manuel avec un logiciel de lecture d'écran à synthèse vocale.

Avant de pouvoir utiliser l'appareil, vous devez d'abord configurer le matériel et installer le pilote.

Veillez vous reporter au Guide d'installation rapide pour installer l'appareil. Vous pouvez consulter la copie papier qui se trouve dans le carton.

Veillez lire ce Guide de l'utilisateur attentivement avant d'utiliser l'appareil.

Veillez nous rendre visite à l'adresse <http://solutions.brother.com/> pour le service après-vente, les derniers pilotes et utilitaires et les réponses aux questions fréquemment posées (FAQ) et aux questions techniques.

Remarque : Certains modèles ne sont pas disponibles dans tous les pays.

Guides de l'utilisateur et disponibilité





Titre du manuel	Contenu	Emplacement
Guide de sécurité du produit	Veuillez lire ce guide en premier. Avant de configurer cet appareil, lisez les instructions de sécurité. Consultez ce guide pour plus d'informations sur les marques commerciales et les restrictions légales.	Document imprimé / Dans le carton
Guide d'installation rapide	Pour configurer l'appareil ainsi que pour installer les pilotes et les logiciels, conformez-vous aux instructions correspondant au système d'exploitation et au type de connexion utilisés.	Document imprimé / Dans le carton
Guide de l'utilisateur	Découvrez les opérations d'impression, la procédure de remplacement des consommables et la réalisation d'une opération de maintenance périodique. Consultez les conseils en matière de dépannage des pannes.	Fichier PDF / CD-ROM / Dans le carton
Guide utilisateur - Réseau	Ce guide fournit des informations utiles sur les paramètres du réseau câblé et du réseau sans fil ainsi que sur les paramètres de sécurité de l'appareil Brother. Vous trouverez également des informations sur les protocoles pris en charge par votre appareil et des conseils de dépannage des pannes détaillés.	Fichier PDF / CD-ROM / Dans le carton
Guide Wi-Fi Direct™	Ce manuel explique comment configurer et utiliser votre appareil Brother en vue d'imprimer sans fil depuis un périphérique mobile compatible avec la norme Wi-Fi Direct™.	Fichier PDF / Brother Solutions Center à l'adresse http://solutions.brother.com/
Guide d'impression Google Cloud	Ce manuel explique comment configurer votre appareil Brother sur un compte Google et comment utiliser les services Google Cloud Print en vue d'imprimer via Internet.	Fichier PDF / Brother Solutions Center à l'adresse http://solutions.brother.com/
Guide d'impression/ numérisation mobile pour Brother iPrint&Scan	Ce manuel fournit des informations utiles sur l'impression à partir de votre périphérique mobile et sur la numérisation à partir de votre appareil Brother sur votre périphérique mobile lorsque celui-ci est connecté à un réseau Wi-Fi.	Fichier PDF / Brother Solutions Center à l'adresse http://solutions.brother.com/
Guide AirPrint	Ce manuel fournit des informations sur l'utilisation d'AirPrint pour imprimer à partir d'OS X v10.7.x, 10.8.x, un iPhone, un iPod touch, un iPad ou tout autre périphérique iOS sur votre appareil Brother sans installer de pilote d'imprimante.	Fichier PDF / Brother Solutions Center à l'adresse http://solutions.brother.com/

Utilisation de la documentation

Nous vous remercions d'avoir acheté un appareil Brother ! La lecture de la documentation vous permettra de tirer le meilleur parti de votre appareil.

Symboles et conventions utilisés dans la documentation

Les symboles et convenances suivants ont été utilisés tout au long de cette documentation.

⚠ AVERTISSEMENT	<u>AVERTISSEMENT</u> indique une situation potentiellement dangereuse qui, si elle n'est pas évitée, pourrait provoquer des blessures graves, voire mortelles.
IMPORTANT	<u>IMPORTANT</u> indique une situation potentiellement dangereuse pouvant entraîner des accidents sources de -dommages- matériels uniquement ou d'une panne du produit.
REMARQUE	Les notes vous indiquent comment répondre à une situation donnée ou vous donnent des conseils sur le fonctionnement des options disponibles.
	Les icônes de risque électrique vous préviennent en cas de possibilité de chocs électriques.
	Les icônes de risque d'incendie vous préviennent lorsqu'une action peut entraîner un incendie.
	Les icônes de Haute température vous avertissent de ne pas toucher aux parties chaudes de l'appareil.
	Les icônes d'interdiction indiquent les actions à éviter.
Gras	Les caractères gras identifient les touches du panneau de commande de l'appareil ou les touches sur l'écran de l'ordinateur.
<i>Italique</i>	Les caractères en italique mettent l'accent sur un point important ou vous renvoient à une rubrique connexe.
Courier New	La police Courier New identifie les messages affichés sur l'écran LCD de l'appareil.

REMARQUE

Si vous utilisez une tablette exécutant Windows® 8, vous effectuez vos sélections en pressant l'élément désiré à l'écran ou en cliquant à l'aide de la souris.

Table des matières

1	Méthodes d'impression	1
	A propos de cet appareil.....	1
	Vue avant et vue arrière	1
	Papiers et autres supports d'impression compatibles	2
	Papiers et autres supports d'impression recommandés.....	2
	Types et formats de papier.....	2
	Manipulation et utilisation de papier spécial.....	4
	Zone non imprimable lors de l'impression à partir d'un ordinateur.....	7
	Chargement du papier.....	8
	Chargement du papier et autres supports d'impression.....	8
	Chargement du papier dans le bac à papier standard	8
	Chargement de papier dans la fente d'alimentation manuelle	12
	Impression recto-verso	20
	Instructions relatives à l'impression recto-verso.....	20
	Impression recto-verso automatique (HL-3150CDW et HL-3170CDW).....	21
	Impression recto-verso manuelle	23
2	Pilote et logiciel	24
	Pilote d'imprimante	24
	Impression d'un document	25
	Paramètres du pilote d'imprimante.....	26
	Windows®	27
	Accès aux paramètres du pilote d'imprimante.....	27
	Fonctionnalités du pilote d'imprimante Windows®	28
	Onglet Basique	28
	Onglet Avancé	37
	Onglet Profils d'impression.....	46
	Onglet Réglages de l'appareil	48
	Support.....	49
	Fonctionnalités du pilote d'imprimante BR-Script3 (émulation du langage PostScript® 3™).....	51
	Désinstallation du pilote d'imprimante	59
	Status Monitor	60
	Macintosh	62
	Fonctionnalités du pilote d'imprimante (Macintosh)	62
	Choix des options de format d'impression.....	62
	Fonctionnalités du pilote d'imprimante BR-Script3 (émulation du langage PostScript® 3™).....	74
	Suppression du pilote d'imprimante	79
	Status Monitor	80
	Logiciel	82
	Logiciel pour réseaux	82

3 Informations générales 83

Panneau de commande.....	83
Présentation du panneau de commande.....	83
Indications des DEL.....	85
Messages d'état de l'appareil.....	85
Tableau de menu.....	86
Réimpression de documents.....	101
Réimpression du dernier travail.....	101
Réimpression du dernier travail.....	101
Impression de données sécurisées.....	102
Données sécurisées.....	102
Impression de données sécurisées.....	102
Fonctions de sécurité.....	103
Secure Function Lock 2.0.....	103
Verrouillage de paramètre.....	103
Fonctions écologiques.....	105
Economie de toner.....	105
Passage en veille.....	105
Mode veille prolongée.....	105
Mise hors tension automatique.....	106
Correction de la couleur.....	107
Fréquence.....	107
Couleur/ Etalonnage.....	107
Enregistrement automatique.....	108

4 Maintenance de routine 109

Remplacement des consommables.....	109
Remplacement des cartouches de toner.....	113
Remplacement des tambours.....	123
Remplacement de la courroie.....	133
Remplacement du bac de récupération de toner usagé.....	138
Nettoyage et contrôle de l'appareil.....	146
Nettoyage de l'extérieur de l'appareil.....	146
Nettoyage des têtes DEL.....	148
Nettoyage des fils corona.....	149
Nettoyage du tambour.....	153
Nettoyage du rouleau d'entraînement du papier.....	160
Emballage et transport de l'appareil.....	161

5 Dépannage 164

Identification du problème.....	164
Messages d'erreur et d'entretien.....	165
Bourrages papier.....	170
En cas de difficulté avec l'appareil.....	180
Amélioration de la qualité d'impression.....	184
Informations sur l'appareil.....	193
Vérification du numéro de série.....	193
Réglages par défaut.....	193

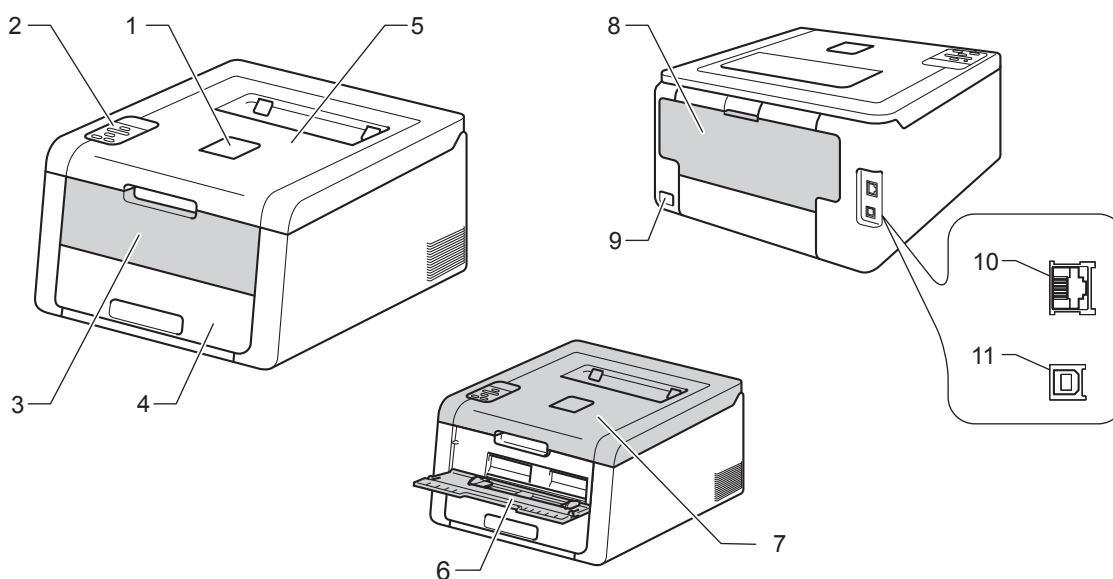
A Annexe **195**

Spécifications de l'appareil	195
Général	195
Support d'impression	197
Imprimante	198
Interface	199
Réseau (LAN)	200
Configuration requise de l'ordinateur	201
Informations importantes pour le choix du papier	202
Consommables	203
Coordonnées Brother	204

B Index **205**

A propos de cet appareil

Vue avant et vue arrière



- 1 Rabat de support du bac de sortie face imprimée dessous (rabat de support)
- 2 Panneau de commande avec écran à cristaux liquides (LCD)
- 3 Cache de la fente d'alimentation manuelle
- 4 Bac à papier
- 5 Bac de sortie face imprimée dessous
- 6 Fente d'alimentation manuelle
- 7 Capot supérieur
- 8 Capot arrière (bac de sortie face imprimée dessus lorsqu'il est ouvert)
- 9 Connecteur de l'alimentation
- 10 10BASE-T / 100BASE-TX (HL-3150CDW et HL-3170CDW)
- 11 Port USB

REMARQUE

La plupart des illustrations de ce Guide de l'utilisateur représentent le modèle HL-3170CDW.

Papiers et autres supports d'impression compatibles

La qualité d'impression peut varier selon le type de papier utilisé.

Vous pouvez utiliser les types de support d'impression suivants : papier ordinaire, papier mince, papier épais, papier plus épais, papier de qualité supérieure, papier recyclé, étiquettes, enveloppes ou papier glacé (consultez *Support d'impression* >> page 197).

Pour obtenir des résultats optimaux, suivez les instructions ci-dessous :

- NE CHARGEZ PAS différents types de papiers simultanément dans le bac pour ne pas provoquer des bourrages ou des problèmes d'alimentation.
- Pour une impression correcte, vous devez impérativement sélectionner dans votre application logicielle le format de papier correspondant au format du papier placé dans le bac.
- Evitez de toucher la surface de papier imprimée juste après l'impression.
- Avant d'acheter d'importantes quantités de papier, il est conseillé de procéder à des essais pour vérifier qu'il convient.

Papiers et autres supports d'impression recommandés

Type de papier	Composant
Papier ordinaire	Xerox Premier TCF 80 g/m ² Xerox Business 80 g/m ²
Papier recyclé	Xerox Recycled Supreme 80 g/m ²
Étiquettes	Étiquettes laser Avery L7163
Enveloppes	Série Antalis River (DL)
Papier glacé	Xerox Colotech+ Gloss Coated 120 g/m ²

Types et formats de papier

L'appareil alimente le papier depuis le bac à papier standard installé ou la fente d'alimentation manuelle.

Les noms des bacs utilisés dans le pilote d'imprimante et dans ce guide sont les suivants :

Bac	Nom
Bac à papier	Bac 1
Fente d'alimentation manuelle	Manuel

Capacité des bacs à papier

	Format du papier	Types de papier	Nombre de feuilles
Bac à papier (bac 1)	A4, Letter, Legal, B5 (JIS), Executive, A5, A5 (bord long), A6, Folio ¹	Papier ordinaire, papier fin et papier recyclé	jusqu'à 250 feuilles (80 g/m ²)
Fente d'alimentation manuelle	Largeur : 76,2 à 216 mm Longueur : 116 à 355,6 mm	Papier ordinaire, papier fin, papier épais, papier plus épais, papier de qualité supérieure, papier recyclé, enveloppes, étiquettes et papier glacé	1 feuille 1 enveloppe

¹ Le format folio fait 215,9 mm x 330,2 mm.

Spécifications de papier recommandées

Les spécifications de papier suivantes sont adaptées à cet appareil.

Grammage	75-90 g/m ²
Épaisseur	80-110 µm
Rugosité	Plus de 20 secondes
Rigidité	90-150 cm ³ /100
Sens des fibres	Sens machine
Résistivité du volume	10e ⁹ -10e ¹¹ ohms
Résistivité de la surface	10e ⁹ -10e ¹² ohms-cm
Charge	CaCO ₃ (neutre)
Teneur en cendres	Inférieure à 23 wt%
Luminosité	Supérieure à 80 %
Opacité	Supérieure à 85 %

- Pour effectuer des copies, utilisez du papier ordinaire pour appareils laser/LED.
- Utilisez du papier de 75 à 90 g/m².
- Utilisez du papier sens machine au pH neutre doté d'un taux d'humidité de 5 % environ.
- Cet appareil permet d'utiliser du papier recyclé conforme aux spécifications DIN 19309.

(Avant de charger du papier dans l'appareil, consultez *Informations importantes pour le choix du papier* ➤➤ page 202.)

Manipulation et utilisation de papier spécial

L'appareil est conçu pour prendre en charge la plupart des types de papier de xérogaphie et de qualité supérieure. Certaines variables de papier peuvent, toutefois, avoir une incidence sur la qualité de l'impression ou la fiabilité en termes de manipulation. Avant d'acheter du papier, procédez toujours à quelques essais avec des échantillons pour vous assurer que les performances vous conviennent. Conservez le papier dans son emballage d'origine en veillant à ce que ce dernier soit bien fermé. Conservez le papier à plat, à l'abri de l'humidité, de la lumière directe du soleil et de la chaleur.

Voici quelques consignes importantes à respecter lors du choix du papier :

- N'UTILISEZ PAS du papier pour impression à jet d'encre qui risquerait de générer des bourrages ou d'endommager votre appareil.
- Le papier préimprimé doit utiliser une encre qui supporte la température du processus de fusion de l'appareil 200 °C.
- Si vous utilisez du papier fort, du papier grenu ou du papier froissé ou plié, la qualité de l'impression risque d'être dégradée.

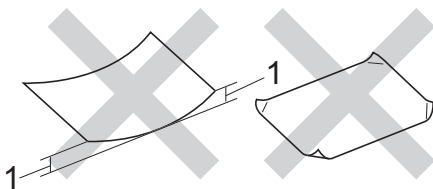
Types de papier à éviter

IMPORTANT

Il est possible que certains types de papier n'offrent pas d'excellentes performances, voire qu'ils endommagent l'appareil.

N'UTILISEZ PAS du papier :

- hautement texturé
- extrêmement lisse ou brillant
- recourbé ou voilé



1 Une ondulation de 2 mm ou davantage peut provoquer des bourrages.

- couché ou revêtu d'une finition chimique
- abîmé, froissé ou plié
- dont le grammage est supérieur aux spécifications indiquées dans ce guide
- ayant des onglets ou des agrafes
- avec des en-têtes à base de colorants basse température ou thermogravés
- en plusieurs parties ou autocopiant
- dédié à l'impression jet d'encre

L'utilisation de tout type de papier listé ci-dessus est susceptible d'endommager votre appareil. Ce type de dommage n'est pas couvert par la garantie Brother ni par un quelconque contrat d'entretien.

Enveloppes

Vous pouvez utiliser la plupart des enveloppes avec votre appareil. Toutefois, certaines enveloppes risquent de générer des problèmes d'alimentation et d'impression du fait de leur fabrication. Les enveloppes doivent posséder des bords droits et des plis bien marqués. Les enveloppes doivent être bien à plat, ne pas faire de poche et être solides. Procurez-vous exclusivement des enveloppes de qualité auprès d'un fournisseur sachant que les enveloppes seront utilisées avec un appareil laser.

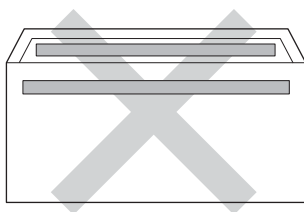
Il est recommandé d'effectuer une impression de test sur une enveloppe pour déterminer si vous obtenez les résultats escomptés.

Types d'enveloppe à éviter

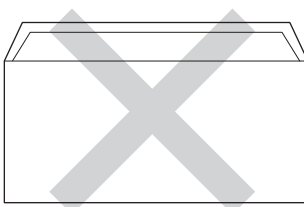
IMPORTANT

N'UTILISEZ PAS d'enveloppes :

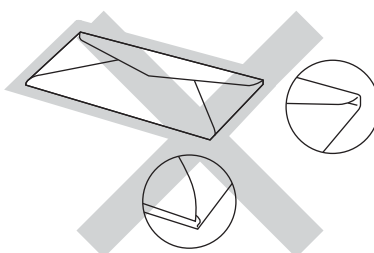
- abîmées, gondolées, froissées ou de forme inhabituelle,
- extrêmement brillantes ou texturées,
- dotées de clips, d'agrafes, de pressions ou de liens,
- avec des fermetures autocollantes,
- gonflantes,
- dont les plis ne sont pas bien marqués,
- gaufrées (avec un graphisme en relief),
- qui sont déjà passées dans une imprimante laser / LED,
- préimprimées à l'intérieur,
- qui ne peuvent pas être parfaitement empilées,
- faites de papier dont le grammage dépasse les spécifications de papier de l'appareil,
- dont les bords ne sont pas droits ou parfaitement uniformes,
- comportant des fenêtres, des trous, des découpes ou des perforations,
- dont la surface comporte une bande adhésive comme illustré ci-dessous,



- avec deux volets comme illustré ci-dessous,



- avec des volets de fermeture non pliés à l'achat,
- dont chaque côté est plié comme illustré ci-dessous.



L'utilisation de tout type d'enveloppe listé ci-dessus est susceptible d'endommager votre appareil. Il se peut que ce type de dommage ne soit pas couvert par la garantie Brother ni par un quelconque contrat d'entretien.

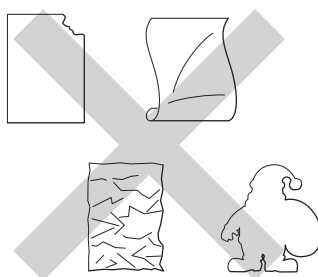
Étiquettes

Vous pouvez utiliser la plupart des étiquettes avec votre appareil. L'adhésif des étiquettes doit être à base d'acrylique, ce matériau étant plus stable lorsqu'il est soumis aux températures élevées de l'unité de fusion. Les adhésifs ne doivent pas entrer en contact avec les pièces de l'appareil, car l'étiquette pourrait rester collée aux modules tambour ou aux rouleaux et provoquer des bourrages et des problèmes de qualité d'impression. Aucun adhésif ne doit être exposé entre les étiquettes. Les étiquettes doivent être agencées de manière à couvrir toute la longueur et toute la largeur de la feuille. Si les étiquettes sont espacées entre elles, elles pourraient se décoller engendrant ainsi de sérieux bourrages ou problèmes d'impression.

Toutes les étiquettes utilisées dans cet appareil doivent pouvoir supporter une température de 200 °C pendant 0,1 seconde.

Types d'étiquette à éviter

N'utilisez pas d'étiquettes abîmées, gondolées, froissées ou de forme inhabituelle.



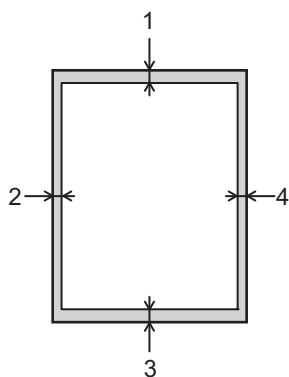
IMPORTANT

- N'alimentez PAS de planches étiquettes autocollantes partiellement utilisées. La feuille de support ainsi exposée pourrait endommager votre appareil.
- Ne réutilisez PAS et n'insérez PAS des étiquettes déjà utilisées ou des feuilles d'étiquettes incomplètes.
- Le grammage des planches étiquettes autocollantes ne doit pas excéder les spécifications requises mentionnées dans ce Guide de l'utilisateur. Les étiquettes dont le grammage est supérieur aux spécifications peuvent ne pas être alimentées correctement ou endommager votre appareil.

Zone non imprimable lors de l'impression à partir d'un ordinateur

Les figures ci-dessous illustrent les zones non imprimables maximales. Les zones non imprimables peuvent varier en fonction du format de papier et des paramètres définis dans l'application que vous utilisez.

1



Utilisation	Format du document	Dessus (1) Dessous (3)	Gauche (2) Droite (4)
Impression	Letter	4,23 mm	4,23 mm
	A4	4,23 mm	4,23 mm
	Legal	4,23 mm	4,23 mm

Chargement du papier

Chargement du papier et autres supports d'impression

L'appareil peut alimenter le papier depuis le bac à papier standard ou la fente d'alimentation manuelle.

Lorsque vous placez du papier dans le bac à papier, tenez compte des points suivants :

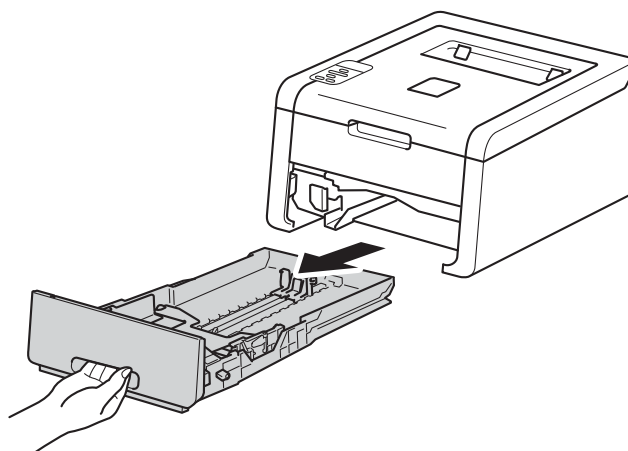
- Si votre application prend en charge la sélection du format du papier dans le menu d'impression, vous pouvez sélectionner le format par l'intermédiaire du logiciel. Dans le cas contraire, vous pouvez paramétrer le format du papier dans le pilote d'imprimante ou au moyen des touches du panneau de commande.

Chargement du papier dans le bac à papier standard

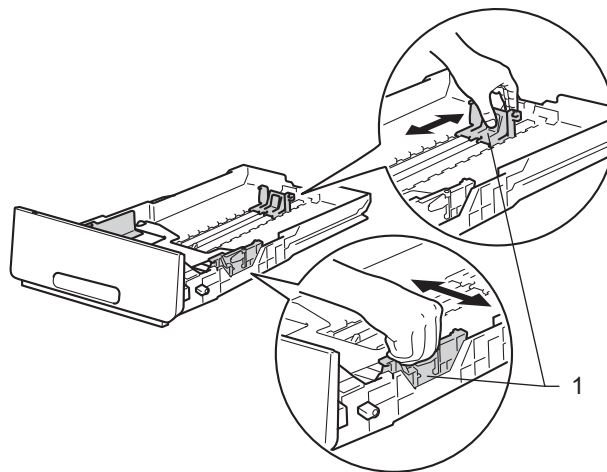
Chargez jusqu'à 250 feuilles de papier dans le bac à papier standard (bac 1). Le papier ne doit pas dépasser le repère de hauteur maximale (▼▼▼) situé sur la droite du bac à papier. (Pour choisir le format de papier recommandé, voir *Papiers et autres supports d'impression compatibles* ►► page 2.)

Impression sur du papier ordinaire, du papier fin ou du papier recyclé à partir du bac 1

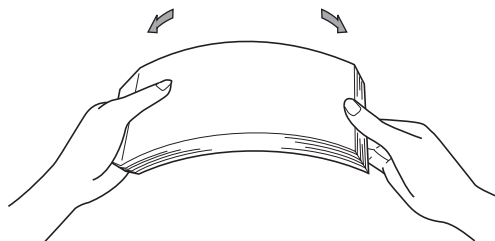
- 1 Tirez complètement le bac à papier pour le sortir de l'appareil.



- 2 Tout en appuyant sur les leviers verts de déverrouillage de guide-papier (1), faites glisser les guides pour les ajuster au format du papier que vous chargez dans le bac. Veillez à ce que les guides soient fermement placés dans leur logement.

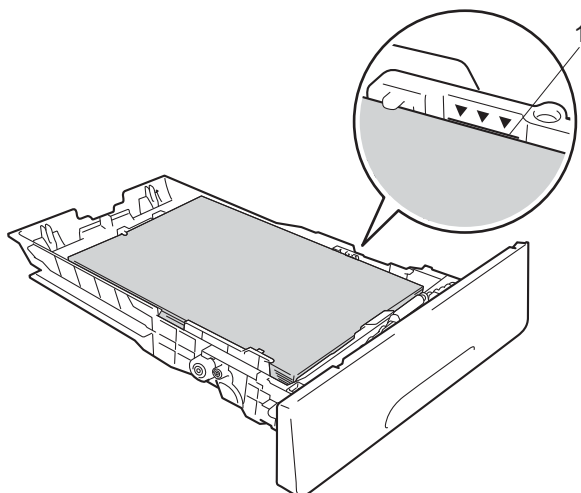


- 3 Ventilez les feuilles pour éviter tout bourrage papier ou problème d'alimentation.



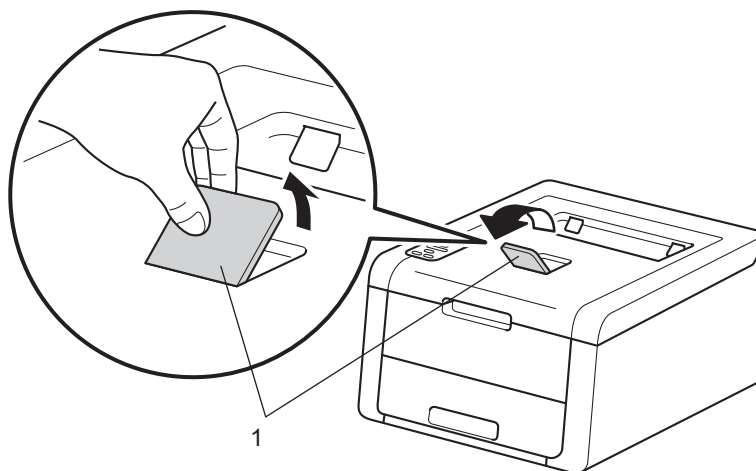
4 Chargez du papier dans le bac et vérifiez les points suivants :

- Le papier ne dépasse pas le repère de hauteur maximale (▼▼▼) (1).
Une surcharge du bac à papier risquerait de provoquer des bourrages.
- La face à imprimer doit être tournée vers le bas.
- Les guide-papier doivent entrer en contact avec les bords du papier pour que ce dernier soit entraîné correctement.



5 Remettez le bac à papier convenablement dans l'appareil. Vérifiez qu'il est inséré à fond dans l'appareil.

6 Soulevez le rabat de support (1) pour éviter que le papier ne tombe du bac de sortie face imprimée dessous ou enlevez chaque page dès qu'elle sort de l'appareil.



7 Choisissez les paramètres suivants dans les différents menus déroulants du pilote d'imprimante.

■ **Format papier**

A4	Letter	Legal	Executive	A5
B5	JIS B5	Folio	A5 Bord long	A6

Pour connaître les formats de papier compatibles, voir *Types et formats de papier* >> page 2.

■ **Type de support**

Papier ordinaire	Papier fin	Papier recyclé
-------------------------	-------------------	-----------------------

■ **Alimentation**

Bac1

Pour tout autre paramètre, voir *Pilote et logiciel* au chapitre 2.

REMARQUE

Le nom des options proposées dans les listes déroulantes peuvent varier selon votre système d'exploitation et sa version.

8 Envoyez les données d'impression à l'appareil.

Chargement de papier dans la fente d'alimentation manuelle

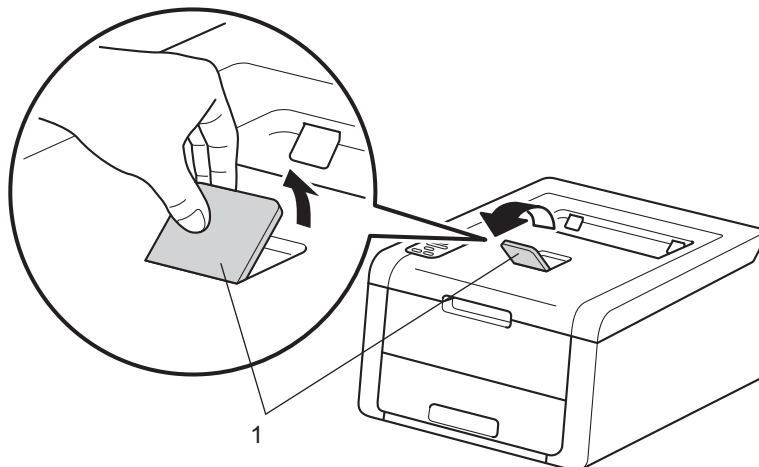
(Pour choisir le format de papier recommandé, voir *Papiers et autres supports d'impression compatibles* >> page 2.)

REMARQUE

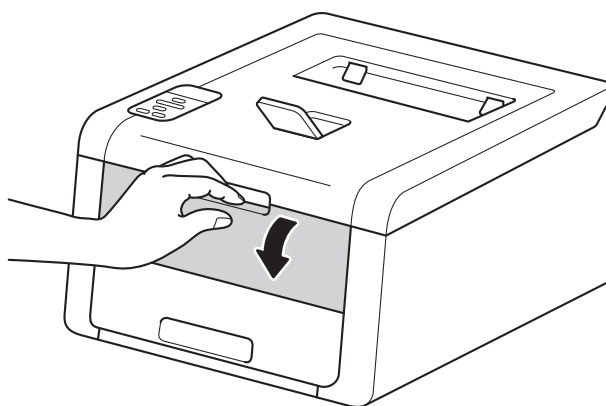
L'appareil bascule en mode d'alimentation manuelle quand vous insérez du papier dans la fente d'alimentation manuelle.

Impression sur du papier ordinaire, papier fin, papier recyclé ou papier de qualité supérieure à partir de la fente d'alimentation manuelle

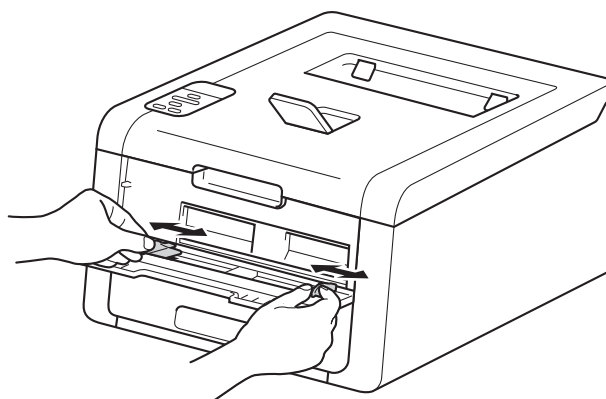
- 1 Soulevez le rabat de support (1) pour éviter que le papier ne tombe du bac de sortie face imprimée dessous ou enlevez chaque page dès qu'elle sort de l'appareil.



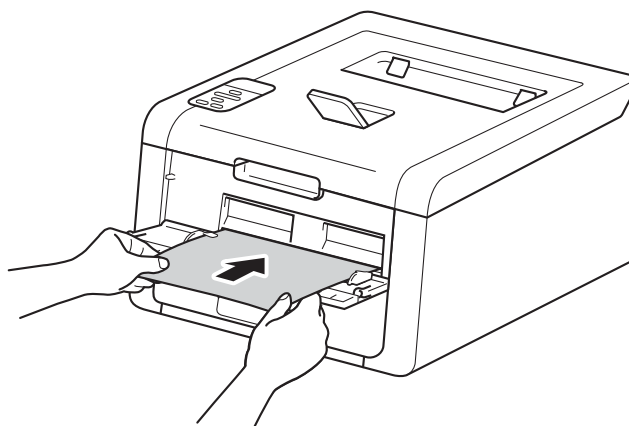
- 2 Ouvrez le cache de la fente d'alimentation manuelle.



- 3 A l'aide des deux mains, faites glisser les guides papier de la fente d'alimentation manuelle pour les adapter à la largeur du papier à utiliser.



- 4 Utilisez les deux mains pour pousser une feuille de papier *fermement* dans la fente d'alimentation manuelle jusqu'à ce que le bord supérieur du papier se presse contre les rouleaux d'alimentation. Continuez à pousser le papier contre les rouleaux pendant deux secondes environ ou jusqu'à ce que l'appareil saisisse le papier et l'introduise davantage.



REMARQUE

- Si le message d'erreur **Bourrage interne** s'affiche sur l'écran LCD, l'appareil ne parvient pas à saisir et à tirer le papier. Réinitialisez l'appareil en retirant le papier et en appuyant sur la touche **Cancel** du panneau de commande. Réinsérez le papier et veillez à le presser *fermement* contre les rouleaux.
- Insérez le papier dans la fente d'alimentation manuelle en orientant vers le haut la face à imprimer.
- Vérifiez que le papier est bien droit et correctement positionné dans la fente d'alimentation manuelle. Si ce n'est pas le cas, il risque de ne pas se charger correctement et de provoquer un bourrage papier ou d'incliner l'impression.
- Extrayez complètement le papier avant d'essayer à nouveau de l'introduire dans la fente d'alimentation manuelle.
- N'insérez pas plus d'une feuille de papier à la fois dans la fente d'alimentation manuelle, sous peine de provoquer un bourrage.
- Si vous chargez du papier ou autre support d'impression dans la fente d'alimentation manuelle avant que l'appareil soit en mode Prêt, une erreur peut survenir et arrêter l'impression.

5 Choisissez les paramètres suivants dans les différents menus déroulants du pilote d'imprimante.

■ **Format papier**

Largeur : 76,2 à 216 mm

Longueur : 116 à 355,6 mm

Format de papier personnalisé ¹

¹ Définissez votre format de papier original en choisissant **Définie par l'utilisateur...** dans le pilote d'imprimante Windows®, **Dimension de papier personnalisée Postscript** dans le pilote d'imprimante BR-Script pour Windows® ou **Géner les taille personnalisée...** dans les pilotes d'imprimante Macintosh.

Pour connaître les formats de papier compatibles, voir *Types et formats de papier* >> page 2.

■ **Type de support**

Papier ordinaire

Papier fin

Papier recyclé

Papier fort

■ **Alimentation**

Manuel(le)

Pour tout autre paramètre, voir *Pilote et logiciel* au chapitre 2.

REMARQUE

Le nom des options proposées dans les listes déroulantes peuvent varier selon votre système d'exploitation et sa version.

6 Envoyez les données d'impression à l'appareil.

7 Après l'affichage du message *Intro. manuelle* sur l'écran LCD, revenez à l'étape 4 pour charger la feuille de papier suivante. Répétez l'opération pour chaque page à imprimer.

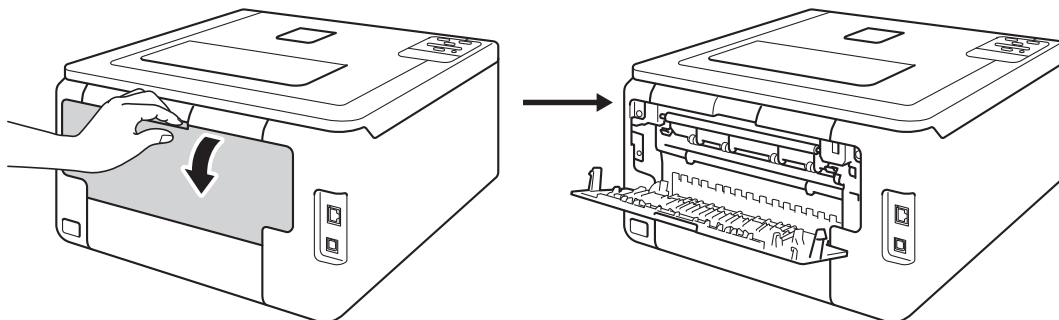
REMARQUE

L'écran LCD affiche le message *Intro. manuelle* jusqu'à l'insertion d'une feuille de papier dans la fente d'alimentation manuelle.

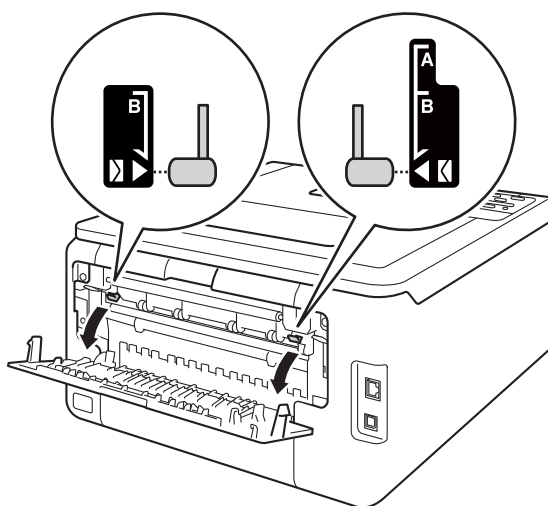
Impression sur du papier épais, des étiquettes, des enveloppes et du papier glacé à partir de la fente d'alimentation manuelle

Quand le capot arrière (bac de sortie face imprimée dessus) est tiré vers le bas, l'appareil utilise un trajet papier droit depuis la fente d'alimentation manuelle jusqu'au dos de l'appareil. Utilisez ce trajet et cette méthode de sortie pour imprimer sur du papier épais, des étiquettes, des enveloppes ou du papier glacé. (Pour choisir le format de papier recommandé, voir *Papiers et autres supports d'impression compatibles* >> page 2 et *Enveloppes* >> page 5.)

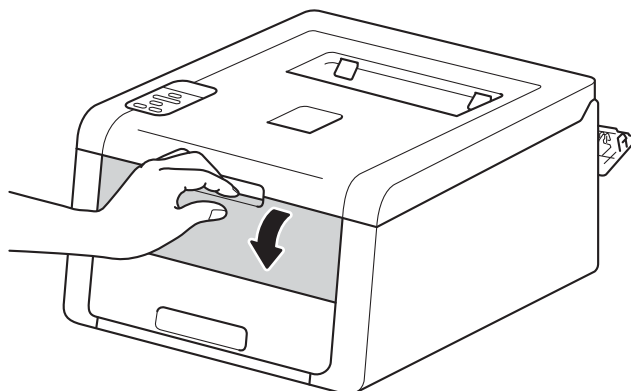
- 1 Ouvrez le capot arrière (bac de sortie face imprimée dessus).



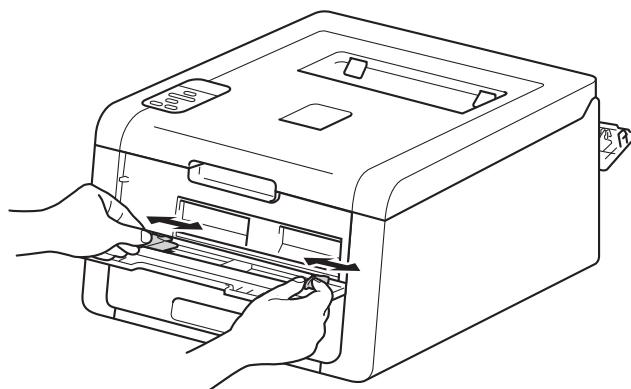
- 2 (Pour l'impression d'enveloppes seulement) Abaissez les deux leviers gris, situés sur les côtés gauche et droit, dans votre direction, comme illustré ci-dessous.



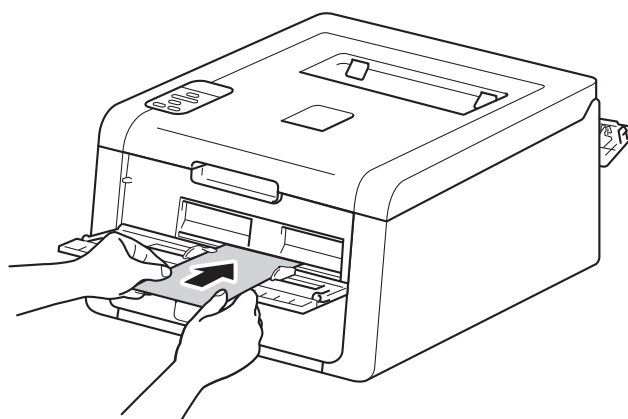
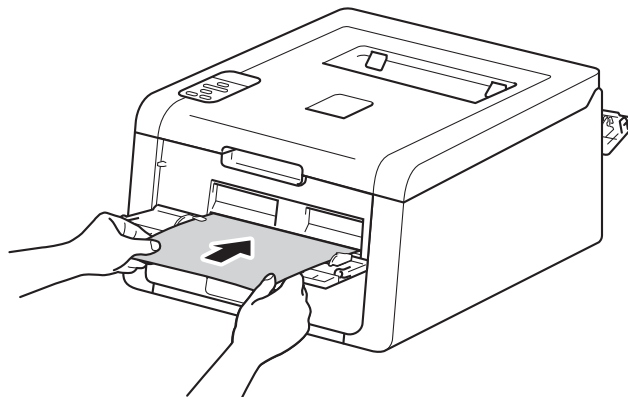
- 3 Ouvrez le cache de la fente d'alimentation manuelle.



- 4 A l'aide des deux mains, faites glisser les guides papier de la fente d'alimentation manuelle pour les adapter à la largeur du papier à utiliser.



- 5 Utilisez les deux mains pour pousser une feuille de papier *fermement* dans la fente d'alimentation manuelle jusqu'à ce que le bord supérieur du papier se presse contre les rouleaux d'alimentation. Continuez à pousser le papier contre les rouleaux pendant deux secondes environ ou jusqu'à ce que l'appareil saisisse le papier et l'introduise davantage.



REMARQUE

- Si le message d'erreur **Bourrage interne** s'affiche sur l'écran LCD, l'appareil ne parvient pas à saisir et à tirer le papier. Réinitialisez l'appareil en retirant le papier et en appuyant sur la touche **Cancel** du panneau de commande. Réinsérez le papier et veillez à le presser *fermement* contre les rouleaux.
- Insérez le papier dans la fente d'alimentation manuelle en orientant vers le haut la face à imprimer.
- Vérifiez que le papier est bien droit et correctement positionné dans la fente d'alimentation manuelle. Si ce n'est pas le cas, il risque de ne pas se charger correctement et de provoquer un bourrage papier ou d'incliner l'impression.
- Extrayez complètement le papier avant d'essayer à nouveau de l'introduire dans la fente d'alimentation manuelle.
- N'insérez pas plus d'une feuille de papier à la fois dans la fente d'alimentation manuelle, sous peine de provoquer un bourrage.
- Si vous chargez du papier ou autre support d'impression dans la fente d'alimentation manuelle avant que l'appareil soit en mode Prêt, une erreur peut survenir et arrêter l'impression.

6 Choisissez les paramètres suivants dans les différents menus déroulants du pilote d'imprimante.

■ Format papier

(Pour impression sur papier épais, étiquettes ou papier glacé)

A4	Letter	Legal	Executive	A5
A5 Bord long	A6	B5	JIS B5	
3 x 5	Folio	Format de papier personnalisé ¹		

(Pour l'impression d'enveloppes)

Com-10	DL	C5	Monarch
---------------	-----------	-----------	----------------

Format de papier personnalisé ¹

¹ Définissez votre format de papier original en choisissant **Définie par l'utilisateur...** dans le pilote d'imprimante Windows®, **Dimension de papier personnalisée Postscript** dans le pilote d'imprimante BR-Script pour Windows® ou **Géner les taille personnalisée...** dans les pilotes d'imprimante Macintosh.

Pour connaître les formats de papier compatibles, voir *Types et formats de papier* >> page 2.

■ Type de support

(Pour impression sur papier épais, étiquettes ou papier glacé)

Papier épais	Papier plus épais	Papier glacé	Etiquette
---------------------	--------------------------	---------------------	------------------

(Pour l'impression d'enveloppes)

Enveloppes	Env. fines	Env. épaisses
-------------------	-------------------	----------------------

■ Alimentation

Manuel(le)

Pour tout autre paramètre, voir *Pilote et logiciel* au chapitre 2.

REMARQUE

- Le nom des options proposées dans les listes déroulantes peuvent varier selon votre système d'exploitation et sa version.
- Lorsque **Etiquette** est sélectionné dans le pilote d'imprimante, l'appareil charge le papier à partir de la fente d'alimentation manuelle même si l'alimentation sélectionnée n'est pas **Manuel(le)**.
- Lorsque vous utilisez le format Enveloppe n° 10, sélectionnez **Com-10** (pour Windows®) ou **Enveloppe n° 10** (pour Macintosh) dans la liste déroulante **Format papier**.
- Pour les autres enveloppes qui ne sont pas listées dans le pilote d'imprimante, comme Enveloppe n° 9 ou Enveloppe C6, choisissez **Définie par l'utilisateur...** (pour le pilote d'imprimante Windows®), **Dimension de papier personnalisée Postscript** (pour le pilote d'imprimante BR-Script pour Windows®) ou **Géner les taille personnalisée...** (pour le pilote d'imprimante Macintosh).

- 7 Envoyez les données d'impression à l'appareil.
- 8 Après l'affichage du message *Intro. manuelle* sur l'écran LCD, revenez à l'étape 5 pour charger la feuille de papier suivante.
- 9 (Pour l'impression d'enveloppes seulement)
Une fois l'impression terminée, replacez les deux leviers gris déployés à l'étape 2 sur leurs positions d'origine.
- 10 Fermez le capot arrière (bac de sortie face imprimée dessus).

REMARQUE

- L'écran LCD affiche le message *Intro. manuelle* jusqu'à l'insertion d'une feuille de papier ou d'une enveloppe dans la fente d'alimentation manuelle.
 - Retirez chaque page ou enveloppe immédiatement après l'impression. Si vous les laissez s'empiler, vous risquez de provoquer un bourrage ou un gondolement.
-

impression recto-verso

Les pilotes d'imprimante fournis gèrent tous l'impression recto-verso. (Utilisateurs Windows®) Pour en savoir plus sur la sélection des paramètres, veuillez consulter la rubrique d'**Aide** correspondante dans le pilote d'imprimante.

1

Instructions relatives à l'impression recto-verso

- Si le papier est trop fin, il risque de se froisser.
- Si le papier est gondolé, aplatissez-le et remettez-le dans le bac à papier. Si le papier gondole encore, remplacez-le.
- Si le papier ne s'alimente pas correctement, il gondole peut-être. Retirez le papier et aplatissez-le. Si le papier gondole encore, remplacez-le.
- Lorsque vous utilisez le mode d'impression recto-verso manuel, des bourrages sont possibles et la qualité d'impression peut être mauvaise. (En cas de bourrage, consultez la rubrique *Bourrages papier* >> page 170. Si vous avez un problème de qualité d'impression, consultez la rubrique *Amélioration de la qualité d'impression* >> page 184).

REMARQUE

Vérifiez que le bac à papier est inséré à fond dans l'appareil.

Impression recto-verso automatique (HL-3150CDW et HL-3170CDW)

Si vous utilisez le pilote d'imprimante Macintosh, consultez la rubrique *Impression recto-verso* >> page 73.

1

Impression recto-verso automatique à l'aide du pilote d'imprimante Windows®

1 Choisissez les paramètres suivants dans les différents menus du pilote d'imprimante.

■ **Format papier**

A4

■ **Type de support**

Papier ordinaire Papier recyclé Papier fin

■ **Alimentation**

Bac1 Manuel(le)

■ **Recto verso/Livret**

Recto verso

■ **Type de recto verso** dans **Paramètres recto verso**

Vous disposez de quatre options correspondant à chaque orientation (consultez *recto-verso / livret* >> page 34).

■ **Marge de reliure** dans **Paramètres recto verso**

Spécifiez le décalage de reliure (consultez *recto-verso / livret* >> page 34).

REMARQUE

- N'utilisez pas du papier fort.
- Le nom des options proposées dans les listes déroulantes peuvent varier selon votre système d'exploitation et sa version.

Pour tout autre paramètre, voir *Pilote et logiciel* au chapitre 2.

2 Envoyez les données d'impression à l'appareil. L'appareil imprimera automatiquement en mode recto-verso.

Impression recto-verso automatique à l'aide du pilote d'imprimante BR-Script pour Windows®

1 Choisissez les paramètres suivants dans les différents menus du pilote d'imprimante.

■ **Format papier**

A4

■ **Type de support**

Papier ordinaire Papier recyclé Papier fin

■ **Alimentation**

Bac1 Alimentation
manuelle

■ **Imprimer en recto verso**

Retourner sur les bords courts Retourner sur les bords
longs

■ **Ordre des pages**

Première à dernière Dernière à première

REMARQUE

- N'utilisez pas du papier fort.
 - Le nom des options proposées dans les listes déroulantes peuvent varier selon votre système d'exploitation et sa version.
-

Pour tout autre paramètre, voir *Pilote et logiciel* au chapitre 2.

2 Envoyez les données d'impression à l'appareil. L'appareil imprimera automatiquement en mode recto-verso.

Impression recto-verso manuelle

Le pilote d'imprimante BR-Script pour Windows® ne permet pas l'impression recto-verso manuelle. Si vous utilisez le pilote d'imprimante Macintosh, consultez la rubrique *Impression recto-verso manuelle* >> page 73.

Impression recto-verso manuelle à l'aide du pilote d'imprimante Windows®

1 Choisissez les paramètres suivants dans les différents menus déroulants du pilote d'imprimante.

■ **Format papier**

Vous pouvez employer tous les formats de papier spécifiés pour le bac que vous utilisez.

■ **Type de support**

Vous pouvez employer tous les formats de support spécifiés pour le bac que vous utilisez, à l'exception des enveloppes et des étiquettes qui ne possèdent qu'une seule face imprimable.

■ **Alimentation**

Bac1 Manuel(le)

■ **Recto verso/Livret**

Recto verso
(manuel)

■ **Type de recto verso** dans **Paramètres recto verso**

Vous disposez de quatre options correspondant à chaque orientation (consultez *recto-verso / livret* >> page 34).

■ **Marge de reliure** dans **Paramètres recto verso**

Spécifiez le décalage de reliure (consultez *recto-verso / livret* >> page 34).

Pour tout autre paramètre, voir *Pilote et logiciel* au chapitre 2.

2 Envoyez les données d'impression à l'appareil. L'appareil imprime toutes les pages paires sur une face du papier. Ensuite, le pilote Windows® vous invite (par le biais d'un message contextuel) à réinsérer les feuilles afin d'imprimer les pages impaires.

REMARQUE

Avant de réinsérer le papier, aplatissez-le. Sinon, vous risquez de provoquer un bourrage. L'utilisation de papier très fin ou très épais est déconseillée.

Pilote d'imprimante

Un pilote d'imprimante est un logiciel qui convertit les données au format utilisé par l'ordinateur en un format qui convient à une imprimante spécifique. En principe, ce format est le format PDL (Page Description Language).

Les pilotes d'imprimante pour les versions de Windows® et Macintosh supportées se trouvent sur le CD-ROM fourni ou sur le site Web Brother Solutions Center à l'adresse <http://solutions.brother.com/>. Veuillez installer les pilotes en suivant les instructions du Guide d'installation rapide. Vous pouvez également télécharger la toute dernière version des pilotes d'imprimante en vous rendant sur le site Web Brother Solutions Center à l'adresse suivante :

<http://solutions.brother.com/>

Pour Windows®

- Pilote d'imprimante Windows® (le pilote d'imprimante recommandé pour ce produit)
- Pilote d'imprimante BR-Script (émulation du langage PostScript® 3™, pour HL-3170CDW) ¹

¹ Installez le pilote à l'aide de l'installation personnalisée du CD-ROM.

Pour Macintosh

- Pilote d'imprimante Macintosh (le pilote d'imprimante recommandé pour ce produit)
- Pilote d'imprimante BR-Script (émulation du langage PostScript® 3™, pour HL-3170CDW) ¹

¹ Pour obtenir les instructions d'installation du pilote, veuillez consulter le site <http://solutions.brother.com/>.

Pour Linux® ^{1 2}

- Pilote d'imprimante LPR
- Pilote d'imprimante CUPS

¹ Pour de plus amples informations et pour télécharger le pilote d'imprimante pour Linux, visitez la page de votre modèle à l'adresse <http://solutions.brother.com/> ou suivez le lien sur le CD-ROM fourni.

² En fonction des distributions Linux, il se peut que le pilote ne soit pas disponible ou qu'il devienne disponible après la première édition de votre modèle.

Impression d'un document

Lorsque l'appareil reçoit les données envoyées par votre ordinateur, il commence l'impression en saisissant une feuille dans le bac à papier ou la fente d'alimentation manuelle. La fente d'alimentation manuelle peut accueillir de nombreux types de papier et d'enveloppes (consultez *Capacité des bacs à papier* >> page 3).

- 1 Dans votre application, choisissez la commande Imprimer.
Si d'autres pilotes d'imprimante sont installés sur votre ordinateur, choisissez **Brother HL-XXXX series** (où XXXX est le nom de votre modèle) comme pilote d'imprimante dans le menu Imprimer ou Paramètres d'impression de votre application, puis cliquez sur **OK** ou **Imprimer** pour commencer l'impression.
- 2 L'ordinateur envoie les données à l'appareil. La DEL **Data** clignote et l'écran LCD affiche le message *Imprime*.
- 3 Une fois toutes les données imprimées, la DEL **Data** cesse de clignoter.

REMARQUE

- Choisissez le format et l'orientation du papier dans l'application.
 - Si l'application ne prend pas en charge votre format de papier personnalisé, choisissez le format de papier supérieur suivant.
 - Réglez ensuite la zone d'impression en modifiant les marges droite et gauche dans l'application.
-

Paramètres du pilote d'imprimante

Si vous imprimez depuis votre ordinateur, vous pouvez changer les paramètres d'impression suivants :

	Pilote d'imprimante Windows®	Pilote d'imprimante BR-Script pour Windows® (HL-3170CDW uniquement)	Pilote d'imprimante Macintosh	Pilote d'imprimante BR-Script pour Macintosh (HL-3170CDW uniquement)
Taille du papier	✓	✓	✓	✓
Orientation	✓	✓	✓	✓
Copies	✓	✓	✓	✓
Type de support	✓	✓	✓	✓
Qualité d'impression	✓	✓	✓	✓
Couleur/Mono	✓	✓	✓	✓
Imp. multi-pages	✓	✓	✓	✓
Recto-verso ¹ / Livret ²	✓	✓	✓	✓
Alimentation	✓	✓	✓	✓
Mise à l'échelle	✓	✓	✓	✓
Impression inversée	✓		✓	✓
Utiliser le filigrane	✓			
Impression En-tête/Bas de page	✓			
Mode économie du toner	✓	✓	✓	✓
Impression sécurisée	✓	✓	✓	✓
Administrateur	✓			
Authentification de l'utilisateur	✓			
Couleur/ Etalonnage	✓			
Utiliser l'option de réimpression	✓			
Passage en veille	✓	✓	✓	✓
Amélioration de l'impression	✓	✓	✓	✓
Ignorer les pages vierges	✓		✓	
Imprimer le texte en noir	✓			
Profil d'impression	✓			

¹ L'impression recto-verso manuelle n'est pas disponible avec le pilote d'imprimante BR-Script pour Windows®.


² Le livret n'est pas disponible avec le pilote d'imprimante Macintosh et le pilote d'imprimante BR-Script pour Macintosh.


Windows®

Accès aux paramètres du pilote d'imprimante

2

- 1 (Pour Windows® XP et Windows Server® 2003)
Cliquez sur **démarrer**, puis sur **Imprimantes et télécopieurs**.
(Pour Windows Vista® et Windows Server® 2008)

Cliquez sur le bouton  (**démarrer**), **Panneau de configuration**, **Matériel et audio**, puis sur **Imprimantes**.
(Pour Windows® 7 et Windows Server® 2008R2)

Cliquez sur le bouton  (**démarrer**), et , puis cliquez sur **Périphériques et imprimantes**.
- 2 Cliquez avec le bouton droit sur l'icône **Brother HL-XXXX series** (où XXXX est le nom de votre modèle) et sélectionnez **Printer Propriétés (Propriétés et Brother HL-XXXX series si nécessaire)**. La boîte de dialogue des propriétés de l'imprimante apparaît.
- 3 Choisissez l'onglet **Général**, puis cliquez sur **Préférences... (Options d'impression...)**. Pour configurer les paramètres des bacs, cliquez sur l'onglet **Paramètres du périphérique**.

Fonctionnalités du pilote d'imprimante Windows®

Pour obtenir de plus amples détails, consultez l'**Aide** du pilote d'imprimante.

REMARQUE

- Les écrans de cette rubrique correspondent à Windows® 7. Les écrans affichés sur votre ordinateur dépendent de votre système d'exploitation.
- Pour accéder aux paramètres du pilote d'imprimante, voir *Accès aux paramètres du pilote d'imprimante* ➤➤ page 27.

Onglet Basique

Modifiez les paramètres de mise en page en cliquant sur l'illustration dans la partie gauche de l'onglet **Elémentaire**.



- 1 Définissez les paramètres **Format papier**, **Orientation**, **Copies**, **Type de support**, **Qualité d'impression**, **Couleur / Mono** et **Type de document** (1).
- 2 Choisissez **Imp. multi-pages** et **Recto verso/Livret** (2).
- 3 Choisissez l'**Alimentation** (3).
- 4 Vérifiez la liste affichée des paramètres (4).
- 5 Cliquez sur **OK** pour modifier les paramètres.
Pour rétablir les paramètres par défaut, cliquez sur **Défaut**, puis sur **OK**.

REMARQUE

Si vous voulez afficher votre document avant d'imprimer, cochez la case **Aperçu avant impression** (5).



Taille du papier

Dans la liste déroulante, choisissez le format de papier que vous souhaitez utiliser.

2

Orientation

L'orientation détermine la disposition d'impression de votre document (**Portrait** ou **Paysage**).

Portrait (Vertical)	Paysage (Horizontal)
	

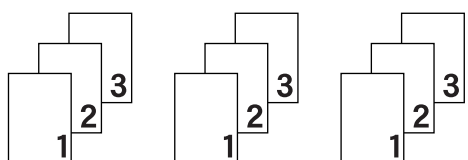
Copies

Le réglage Copies permet de définir le nombre de copies qui sera imprimé.

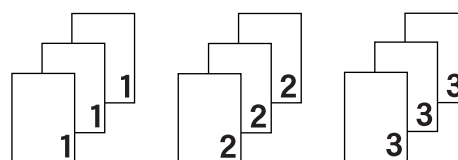
■ Trier

Si la case Trier est cochée, une copie complète de votre document sera imprimée puis répétée pour le nombre de copies sélectionné. Sinon, chaque page sera imprimée pour toutes les copies sélectionnées avant l'impression de la page suivante du document.

Trier sélectionné



Trier non sélectionné



Type de support

Vous pouvez utiliser les types de support ci-après avec votre appareil. Pour obtenir une qualité d'impression optimale, sélectionnez le type de support qui correspond à celui que vous utilisez.

- **Papier ordinaire**
- **Papier fin**
- **Papier épais**
- **Papier plus épais**
- **Papier fort**
- **Enveloppes**
- **Env. épaisses**
- **Env. fines**
- **Papier recyclé**
- **Etiquette**
- **Papier glacé**

REMARQUE

- Si vous utilisez du papier ordinaire 60 à 105 g/m², choisissez l'option **Papier ordinaire**. Quand vous utilisez du papier de grammage supérieur ou du papier grenu, choisissez l'option **Papier épais** ou **Papier plus épais**. Lorsque vous utilisez du papier de qualité supérieure, sélectionnez **Papier fort**.
- Lorsque vous utilisez des enveloppes, sélectionnez **Enveloppes**. Si le toner ne se fixe pas correctement au papier avec l'option **Enveloppes**, sélectionnez **Env. épaisses**. Si l'enveloppe est froissée alors que vous avez sélectionné **Enveloppes**, sélectionnez **Env. fines**. Pour en savoir plus, voir *Capacité des bacs à papier* >> page 3.

Qualité d'impression

Choisissez un des paramètres de qualité d'impression ci-après.

■ **Normal (600 x 600 ppp)**

600×600 ppp. Recommandé pour l'impression ordinaire. Bonne qualité d'impression avec des vitesses d'impression raisonnables.

■ **Fin (Classe 2400 ppp)**

2400 ppp. Mode d'impression le plus fin. Utilisez ce mode pour imprimer des images précises telles que des photos. Comme les données d'impression sont nettement plus volumineuses qu'en mode Normal, la durée de traitement, la durée de transfert des données et la durée d'impression sont plus longues.

REMARQUE

La vitesse d'impression peut varier en fonction du paramètre de qualité d'impression choisi. Plus la qualité est élevée, plus l'impression prend de temps. Inversement une qualité d'impression plus faible demande moins de temps à l'impression.

Couleur/Mono

Choisissez le paramètre Couleur/Mono qui convient :

■ Auto

L'appareil vérifie la couleur du contenu de vos documents. Si de la couleur est détectée, il imprime en couleur. Si aucun contenu de couleur n'est détecté, il imprime en monochrome. La vitesse d'impression totale peut être plus lente.

■ Couleur

Quand votre document contient de la couleur et que vous souhaitez l'imprimer en couleur, sélectionnez ce mode.

■ Mono

Sélectionnez ce mode si votre document ne contient que du texte et/ou des objets noirs et à niveaux de gris. Si votre document contient de la couleur, la sélection du mode Mono imprime le document en 256 niveaux de gris.

REMARQUE

- Un document peut parfois contenir des informations couleur même s'il apparaît en monochrome (des zones de gris peuvent notamment être constituées en réalité d'une combinaison de couleurs).
 - Si la cartouche de toner cyan, magenta ou jaune arrive en fin de vie pendant l'impression d'un document couleur, la tâche d'impression ne peut pas être terminée. Vous pouvez recommencer le travail d'impression en mode Mono dans la mesure où du toner noir est disponible.
-

Type de document

Utilisez **Type de document** pour sélectionner automatiquement les réglages optimaux pour l'impression du type de données approprié.

■ Document (standard)

Utilisez ce mode pour imprimer une combinaison d'images et de texte.

■ Photo/Image

Utilisez ce mode pour l'impression de photos ou d'images.

■ Document (mixte)

Utilisez ce mode pour imprimer une combinaison de dessins/texte et photos/images.

REMARQUE

L'impression des données dans ce mode dure plus longtemps.

■ Manuel(le)

Manuel(le) vous permet de sélectionner manuellement les réglages en cliquant sur le bouton **Paramètres**.

Boîte de dialogue Réglages

Pour modifier les réglages suivants, cliquez sur **Paramètres...** dans l'onglet **Elémentaire**.

■ Paramètres de couleur

Les options disponibles en mode Concordance des couleurs sont les suivantes :

- **Normal**

Il s'agit du mode couleur par défaut.

- **Vives**

La couleur de tous les éléments est ajustée au profit d'une couleur plus vive.

- **Auto**

Le pilote d'imprimante sélectionne le type **Paramètres de couleur**.

REMARQUE

L'impression des données dans ce mode dure plus longtemps.

- **Sans**

■ Importer...

Pour ajuster la configuration d'impression d'une image particulière, cliquez sur **Paramètres**. Quand vous avez terminé de régler les paramètres d'image tels que la luminosité et le contraste, importez ces réglages dans un fichier de configuration d'impression. Utilisez la fonction **Exporter...** pour créer un fichier de configuration d'impression à partir des paramètres actuels.

■ Exporter...

Pour ajuster la configuration d'impression d'une image particulière, cliquez sur **Paramètres**. Quand vous avez terminé de régler les paramètres d'image tels que la luminosité et le contraste, exportez ces réglages dans un fichier de configuration d'impression. Utilisez la fonction **Importer...** pour charger un fichier de configuration déjà exporté.

■ Améliorer les gris

Ce réglage améliore la qualité d'image d'une zone ombrée.

■ Améliorer l'impression du noir

Choisissez ce réglage si un dessin noir ne s'imprime pas correctement.

■ Améliorer finesse de ligne

Ce réglage améliore la qualité d'image des traits fins.

■ Améliorer l'impression des motifs

Sélectionnez cette option si les motifs et remplissages imprimés diffèrent de ceux qui sont visibles sur l'ordinateur.

Imp. multi-pages

L'option multi-pages permet de réduire la taille de l'image d'une page pour imprimer ainsi plusieurs pages sur une feuille de papier ou d'agrandir la taille de l'image pour imprimer une page sur plusieurs feuilles de papier.

■ **Ordre des pages**

Si vous sélectionnez l'option N en 1, vous pouvez choisir l'ordre des pages dans la liste déroulante.

■ **Bordure**

Quand vous imprimez plusieurs pages sur une feuille avec l'option Imp. multi-pages, vous pouvez choisir d'avoir une bordure en trait plein, une bordure en trait discontinu ou pas de bordure autour de chaque page de la feuille.

■ **Imprimer une ligne en pointillés**

Si vous sélectionnez l'option 1 en NxN pages, vous pouvez sélectionner l'option

Imprimer une ligne en pointillés. Cette option vous permet d'imprimer une ligne de découpe estompée autour de la zone imprimable.

recto-verso / livret

Utilisez cette fonction pour l'impression de livret ou l'impression recto-verso.

■ Aucun

Désactive l'impression recto-verso.

■ Recto verso / Recto verso (manuel)

Utilisez ces options pour imprimer en mode recto-verso.

• Recto verso (HL-3150CDW et HL-3170CDW)

L'appareil imprime automatiquement en mode recto-verso.

• Recto verso (manuel)

L'appareil imprime toutes les pages paires en premier. Ensuite, l'imprimante s'arrête et le pilote vous donne les consignes requises pour réinsérer le papier. Quand vous cliquez sur **OK**, les pages impaires s'impriment.

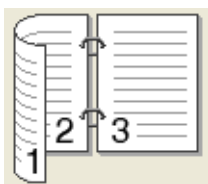
Si vous choisissez **Recto verso** ou **Recto verso (manuel)**, le bouton **Paramètres recto verso...** peut être sélectionné. Vous pouvez définir les paramètres suivants dans la boîte de dialogue **Paramètres recto verso**.

• Type de recto verso

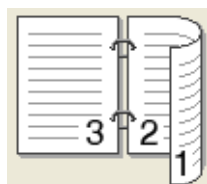
Chaque orientation propose quatre types de reliure différents en mode recto-verso manuel.

Portrait

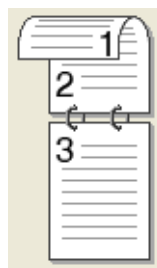
Bord long (gauche)



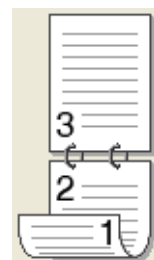
Bord long (droite)



Bord court (haut)



Bord court (bas)



Paysage

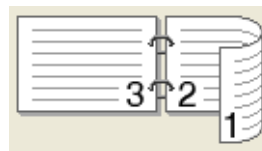
Bord long (haut)



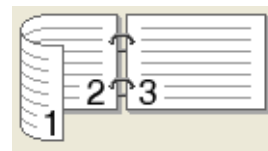
Bord long (bas)



Bord court (droite)



Bord court (gauche)



• Marge de reliure

Si vous cochez la case **Marge de reliure**, vous pouvez aussi spécifier le décalage de reliure en pouces ou en millimètres.

■ Livret / Livret (manuel)

Utilisez cette option pour effectuer une impression recto-verso au format livret ; le document sera organisé en respectant les numéros de page et vous pourrez plier le document en son centre sans avoir à modifier l'ordre des numéros de page.

- **Livret** (HL-3150CDW et HL-3170CDW)

L'appareil imprime automatiquement en mode recto-verso.

- **Livret (manuel)**

L'appareil imprime toutes les pages paires en premier. Ensuite, l'imprimante s'arrête et le pilote vous donne les consignes requises pour réinstaller le papier. Quand vous cliquez sur **OK**, les pages impaires s'impriment.

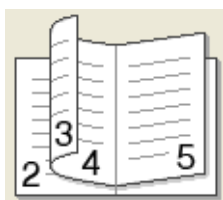
Si vous choisissez **Livret** ou **Livret (manuel)**, le bouton **Paramètres recto verso...** peut être sélectionné. Vous pouvez définir les paramètres suivants dans la boîte de dialogue **Paramètres recto verso**.

- **Type de recto verso**

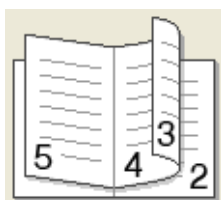
Chaque orientation propose deux types de reliure différents en mode recto-verso manuel.

Portrait

Reliure gauche

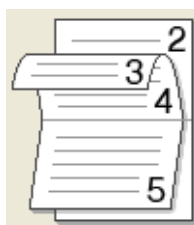


Reliure droite

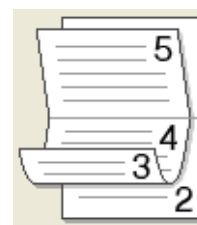


Paysage

Reliure en haut



Reliure en bas



- **Méthode d'impression de livret**

Si vous sélectionnez **Diviser en jeux** :

Cette option permet d'imprimer l'intégralité du livret sous la forme de jeux de livrets isolés de taille réduite. Vous pouvez toujours plier les jeux de livrets isolés de taille réduite en leur centre sans avoir à modifier l'ordre des numéros de page. Vous pouvez spécifier le nombre de feuilles contenues dans chaque jeu de livrets de taille réduite (entre 1 et 15). Cette option peut être utile lors du pliage d'un livret imprimé possédant un nombre de pages élevé.

- **Marge de reliure**

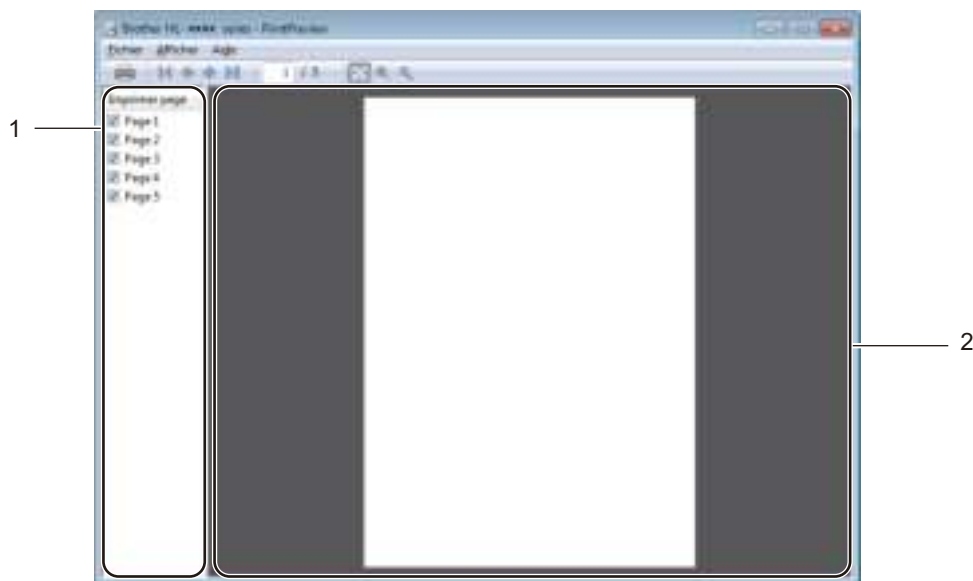
Cochez la case **Marge de reliure** pour spécifier le décalage de reliure en pouces ou en millimètres.

Alimentation

Vous pouvez choisir **Sélection automatique**, **Bac1** ou **Manuel(le)**, puis spécifier des bacs différents pour l'impression de la première page et l'impression des pages suivantes.

Aperçu avant impression

Cette option permet d'afficher un aperçu du document avant de l'imprimer. Si vous cochez la case **Aperçu avant impression**, la fenêtre d'affichage de l'aperçu avant impression s'ouvre avant que l'impression ne commence.



■ Zone de liste des pages (1)

La zone de liste des pages affiche les numéros de pages des pages qui vont être effectivement imprimées. Si vous avez choisi une page dans cette liste, un aperçu du résultat de l'impression de la page s'affiche dans la zone d'aperçu. Si vous ne voulez pas imprimer une page, désélectionnez la case à cocher.

■ Zone d'aperçu (2)

La zone d'aperçu affiche un aperçu du résultat de l'impression des pages choisies dans la zone répertoriant les pages.

REMARQUE

- Si le réglage **Livret** a été sélectionné dans les paramètres du pilote d'imprimante, vous ne pouvez pas utiliser la fonction d'aperçu de l'impression.
- Si le réglage **Recto verso** a été sélectionné dans les paramètres du pilote d'imprimante, vous ne pouvez pas supprimer les pages à l'aide de la zone de liste des pages.

Onglet Avancé



Modifiez les options qui s'affichent sous l'onglet en effectuant l'une des sélections suivantes :

- **Mise à l'échelle (1)**
- **Impression inversée (2)**
- **Utiliser filigrane (3)**
- **Impression En-tête/Bas de page (4)**
- **Mode économie (5)**
- **Impression sécurisée (6)**
- **Administrateur (7)**
- **Authentification de l'utilisateur (8)**
- **Autres options d'impression... (9)**

Mise à l'échelle

Permet de modifier l'échelle de l'image imprimée.

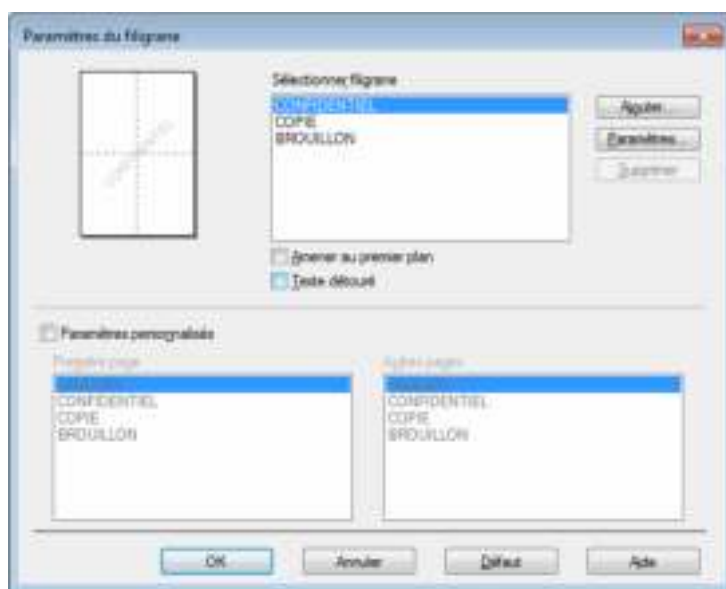
Impression inversée

Sélectionnez **Impression inversée** pour faire pivoter la page de 180 degrés.

Utiliser le filigrane

Insérez un logo ou du texte en filigrane dans votre document. Choisissez l'un des filigranes prédéfinis ou utilisez un fichier bitmap ou texte que vous avez créé. Cochez **Utiliser filigrane**, puis cliquez sur le bouton **Paramètres...**

Paramètres Filigrane



■ Amener au premier plan

Cette option superpose les caractères sélectionnés ou l'image sur votre document imprimé.

■ Texte détourné

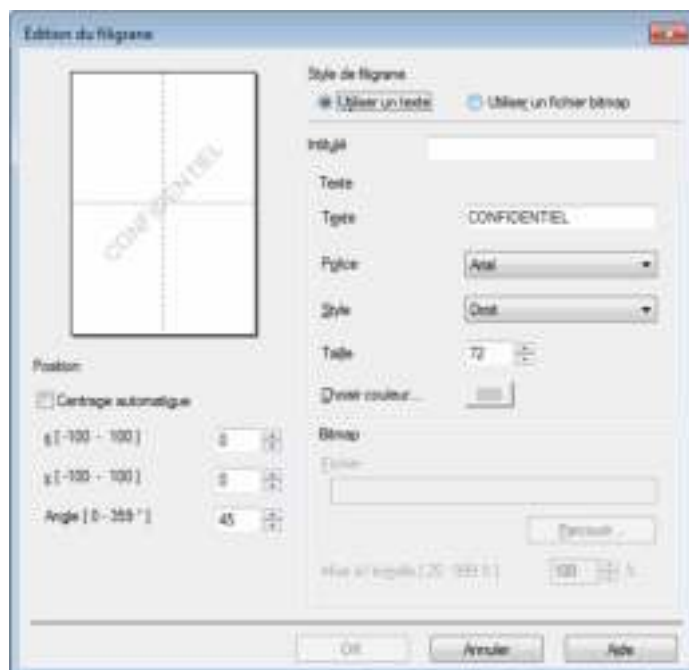
Cochez **Texte détourné** pour imprimer uniquement un détour du filigrane de texte.

■ Paramètres personnalisés

Imprimez un filigrane sur la première page et un autre sur les pages suivantes.

■ Edition du filigrane

Cliquez sur le bouton **Ajouter...** pour ajouter les paramètres du filigrane, puis choisissez **Utiliser un texte** ou **Utiliser un fichier bitmap** dans la section **Style de filigrane**.



- **Intitulé**

Entrez un titre approprié pour le filigrane.

- **Texte**

Saisissez le texte de votre filigrane dans la zone **Texte**, puis choisissez la valeur des paramètres **Police**, **Style**, **Taille** et **Choisir couleur...**

- **Bitmap**

Entrez le nom de fichier et l'emplacement de l'image bitmap dans la zone **Fichier** ou cliquez sur **Parcourir...** pour rechercher l'emplacement du fichier. L'échelle de l'image peut être ajustée entre 25 et 999 %.

- **Position**

Utilisez ce paramètre pour contrôler la position du filigrane sur la page.

Impression En-tête/Bas de page

Quand cette fonction est activée, elle imprime la date et l'heure de l'horloge système de votre ordinateur sur votre document ainsi que le nom d'utilisateur de connexion au PC ou le texte saisi. Cliquez sur **Paramètres** pour personnaliser les informations.

■ ID impression

Sélectionnez **Nom utilisateur** pour imprimer votre nom d'utilisateur de connexion au PC. Pour imprimer un autre nom, sélectionnez **Personnaliser** et tapez un nom dans la zone de texte **Personnaliser**.

Mode économie du toner

Cette fonction permet d'économiser le toner. Lorsque vous activez **Mode économie**, l'impression semble légèrement plus pâle. Ce réglage est désactivé par défaut.

REMARQUE

Nous déconseillons d'utiliser **Mode économie** pour imprimer des photographies ou des images en échelle de gris.

Impression sécurisée

Les documents sécurisés sont des documents protégés par un mot de passe quand ils sont envoyés à l'imprimante. Seules les personnes connaissant le mot de passe pourront donc imprimer ces documents. Comme les documents sont sécurisés au niveau de l'imprimante, vous devez saisir le mot de passe à l'aide du panneau de commande de l'imprimante pour les imprimer.

Pour envoyer un document sécurisé :

- 1 Choisissez **Paramètres...** dans **Impression sécurisée** et cochez **Impression sécurisée**.
- 2 Saisissez votre mot de passe et cliquez sur **OK**.
- 3 Pour imprimer un document sécurisé, vous devez saisir le mot de passe à l'aide du panneau de commande de l'imprimante (voir *Impression de données sécurisées* >> page 102).

Pour supprimer un document sécurisé :

Pour supprimer un document sécurisé, vous devez utiliser le panneau de commande de l'appareil (voir *Impression de données sécurisées* >> page 102).

Administrateur

Les administrateurs ont la possibilité de limiter l'accès aux fonctions telles que la mise à l'échelle et les filigranes.



■ Mot de passe

Entrez le mot de passe dans ce champ.

REMARQUE

Cliquez sur **Définir mot de passe...** pour modifier le mot de passe.

■ Verrouiller Copie

Bloque la sélection des copies dans l'onglet Basique pour empêcher les utilisateurs d'imprimer plusieurs copies.

■ Verrouiller Imp. multi-pages & Echelle

Permet de verrouiller la mise à l'échelle et le paramètre Imp. multi-pages.

■ Ver Couleur / Mono

Verrouille les réglages Couleur/Mono sur Mono pour empêcher l'impression couleur.

■ Verrouiller Filigrane

Permet de verrouiller les réglages de l'option Filigrane pour qu'ils ne puissent pas être modifiés.

■ Verrouillage Impression En-tête/Bas de page

Permet de verrouiller les réglages de l'option d'impression d'en-tête et de pied de page pour qu'ils ne puissent pas être modifiés.

Authentification de l'utilisateur

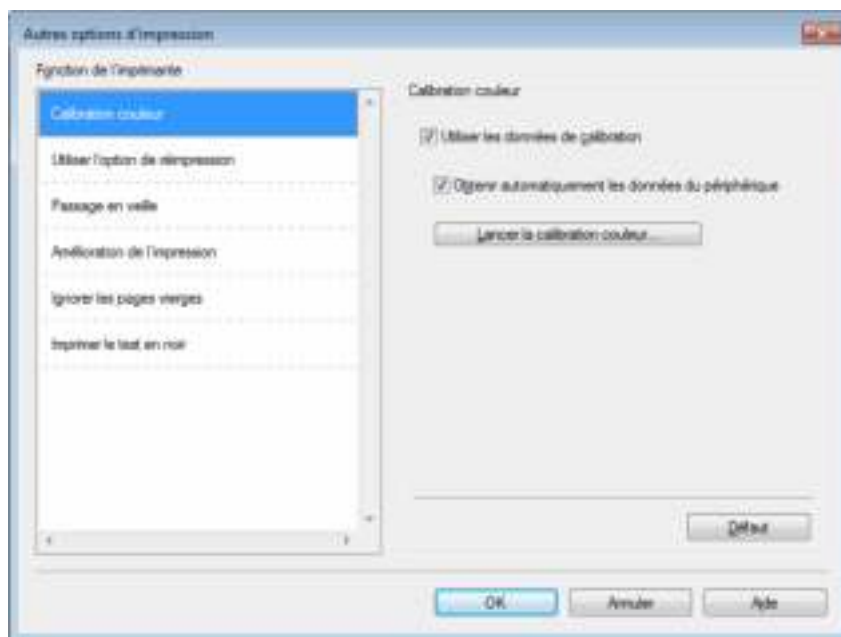
Si votre accès à Impression PC a été restreint par Secure Function Lock 2.0, vous devez définir votre ID et votre PIN dans la boîte de dialogue **Paramètres d'authentification de l'utilisateur**. Cliquez sur **Paramètres** dans **Authentification de l'utilisateur**, puis saisissez votre ID et votre PIN. Si votre nom de connexion PC est enregistré dans Secure Function Lock 2.0, vous pouvez cocher la case **Utiliser le Login de l'ordinateur** au lieu de saisir votre ID et votre PIN.

Informations complémentaires sur Secure Function Lock 2.0, ►►Guide utilisateur - Réseau

REMARQUE

- Si vous utilisez l'appareil sur un réseau, vous pouvez cliquer sur **Vérifier l'état de l'impression** pour voir vos informations d'identification, notamment les fonctions restreintes et le nombre de pages restantes que vous êtes autorisé à imprimer. La boîte de dialogue **Résultats de l'authentification** apparaît.
- Si vous utilisez l'appareil sur un réseau, vous pouvez activer la case à cocher **Afficher l'état d'impression avant impression** pour que la boîte de dialogue **Résultats de l'authentification** s'ouvre à chaque impression.
- Si vous souhaitez saisir votre ID et votre PIN à chaque impression, cochez la case **Saisir l'identifiant/le code PIN pour chaque travail d'impression**.

Autres options d'impression



Vous pouvez définir les paramètres suivants dans la fonction de l'imprimante :

- **Calibration couleur**
- **Utiliser l'option de réimpression**
- **Passage en veille**
- **Amélioration de l'impression**
- **Ignorer les pages vierges**
- **Imprimer le test en noir**

Couleur/ Etalonnage

La densité de sortie de chaque couleur peut varier en fonction de la température et de l'humidité de l'environnement dans lequel l'appareil est utilisé. Ce réglage vous aide à améliorer la densité de la couleur en permettant au pilote d'imprimante d'utiliser les données d'étalonnage de couleur stockées dans l'appareil.

■ Utiliser les données de calibration

Si vous cochez cette case, le pilote d'imprimante utilise les données d'étalonnage stockées dans l'appareil pour régler la concordance de couleur dans le pilote d'imprimante. Cela garantit une qualité d'impression constante.

■ Obtenir automatiquement les données du périphérique

Si vous ne cochez pas cette case, le pilote d'imprimante utilise les données d'étalonnage couleur à partir de votre appareil.

■ Lancer la calibration couleur...

Quand vous cliquez sur ce bouton, l'appareil commence à étalonner la couleur, puis le pilote d'imprimante utilise les données d'étalonnage de l'appareil.

Utiliser l'option de réimpression

L'appareil conserve en mémoire le dernier travail d'impression envoyé. Il est possible de réimprimer les données du dernier travail d'impression sans avoir à les retransmettre de l'ordinateur. Pour plus d'informations sur la fonction de réimpression, voir *Réimpression de documents* >> page 101.

REMARQUE

Si vous souhaitez empêcher autrui d'imprimer vos données en utilisant la fonction de réimpression, décochez la case **Utiliser l'option de réimpression**.

Passage en veille

Quand l'appareil ne reçoit pas de données pendant un certain temps, il passe en mode veille. En mode veille, l'appareil fonctionne comme s'il était éteint. Lorsque vous choisissez Imprimante par défaut, le délai d'inactivité est réinitialisé au délai spécifique défini en usine ; vous pouvez le modifier dans le pilote. Le mode veille intelligent règle le délai le plus approprié en fonction de la fréquence d'utilisation de votre appareil.

Quand l'appareil est en mode Veille, l'écran affiche `Veille`, mais l'appareil peut quand même recevoir des données. La réception d'un travail d'impression active l'appareil pour démarrer l'impression.

Amélioration de l'impression

Cette fonction vous permet d'améliorer un problème de qualité d'impression.

■ Réduire l'ondulation du papier

Ce réglage permet de réduire le risque de gondolement du papier.

Si vous imprimez seulement quelques pages, vous n'avez pas besoin de choisir ce réglage. Nous recommandons d'affecter au paramètre du pilote d'imprimante dans **Type de support** un papier fin.

REMARQUE

Ce réglage réduit la température du processus de fusion dans l'appareil.

■ Améliorer la tenue du toner

Ce réglage permet éventuellement d'améliorer les capacités de fixation du toner. Si l'option n'apporte aucune amélioration, affectez au paramètre du pilote d'imprimante dans **Type de support** un papier plus épais.

REMARQUE

Ce réglage augmente la température du processus de fusion dans l'appareil.

Ignorer les pages vierges

Si vous avez coché **Ignorer les pages vierges**, le pilote d'imprimante détecte les pages vierges et les exclut de l'impression.

REMARQUE

Cette option n'est pas compatible avec les options suivantes :

- **Utiliser filigrane**
 - **Impression En-tête/Bas de page**
 - **N en 1 et 1 page sur NxN feuilles** dans **Imp. multi-pages**
 - **Recto verso (manuel), Livret, Livret (manuel) et Recto verso avec Marge de reliure** dans **Recto verso/Livret**
-

Imprimer le texte en noir

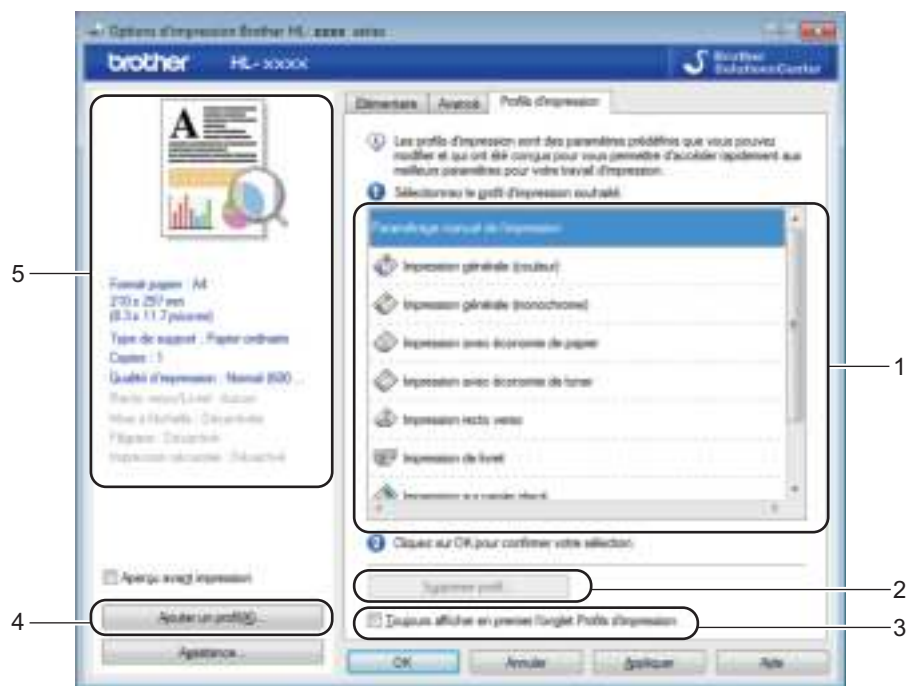
Cette fonction active l'impression de tout le texte en noir seulement.

REMARQUE

Elle peut ne pas fonctionner avec certains caractères.

Onglet Profils d'impression

Les **Profils d'impression** sont des préréglages permettant d'accéder rapidement à des configurations d'impression fréquemment utilisées.



- Liste des profils d'impression (1)
- Supprimer profil... (2)
- Toujours afficher en premier l'onglet Profils d'impression. (3)
- Ajouter un profil... (4)
- Affichage du profil d'impression actuel (5)

- 1 Choisissez votre profil dans la zone de liste des profils d'impression.
- 2 Pour afficher l'onglet **Profils d'impression** à l'avant de la fenêtre à chaque impression, sélectionnez **Toujours afficher en premier l'onglet Profils d'impression..**
- 3 Cliquez sur **OK** pour appliquer le profil choisi.

Ajouter un profil

Cliquez sur le bouton **Ajouter un profil...** pour afficher la boîte de dialogue **Ajouter un profil...**. Ajoutez jusqu'à 20 nouveaux profils comprenant vos paramètres préférés.

- 1 Saisissez le titre souhaité dans **Nom**.
- 2 Dans la liste Icône, choisissez une icône à utiliser, puis cliquez sur **OK**.
- 3 Les paramètres affichés dans la partie gauche de la fenêtre du pilote d'imprimante seront enregistrés.

Supprimer un profil

Cliquez sur le bouton **Supprimer profil...** pour afficher la boîte de dialogue **Supprimer profil**. Vous pouvez supprimer des profils que vous avez ajoutés.

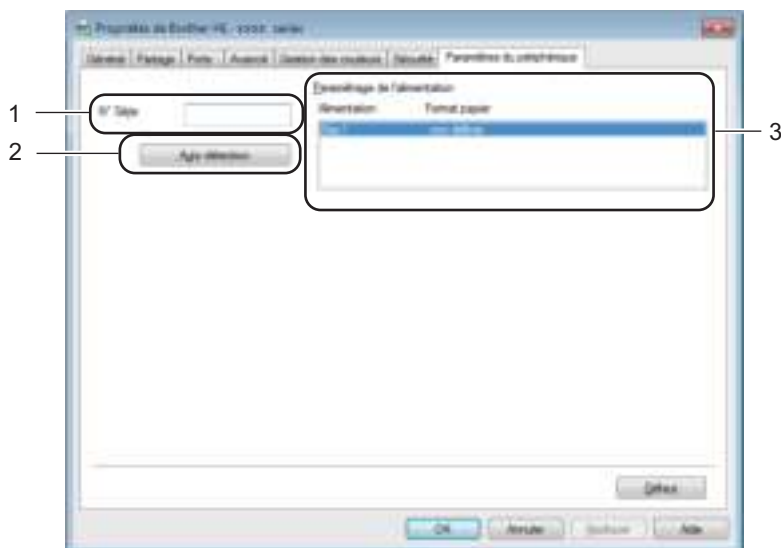
- 1 Choisissez votre profil dans la zone de liste des profils d'impression.
- 2 Cliquez sur **Supprimer**.
- 3 Le profil sélectionné est supprimé.

Onglet Réglages de l'appareil

REMARQUE

Pour accéder à l'onglet **Paramètres du périphérique**, voir *Accès aux paramètres du pilote d'imprimante* >> page 27.

Le pilote d'imprimante détecte et affiche le numéro de série de l'appareil ainsi que le format de papier correspondant au bac à papier lorsque vous cliquez sur le bouton **Auto détection**.



■ N° Série (1)

Si vous cliquez sur **Auto détection** (2), le pilote d'imprimante vérifie l'imprimante et affiche son numéro de série. S'il ne reçoit pas l'information, l'écran affiche « ----- ».

■ Paramétrage de l'alimentation (3)

Cliquez sur le bouton **Auto détection** (2) pour détecter et afficher le numéro de série de l'appareil ainsi que le format de papier pour les différents bacs à papier.

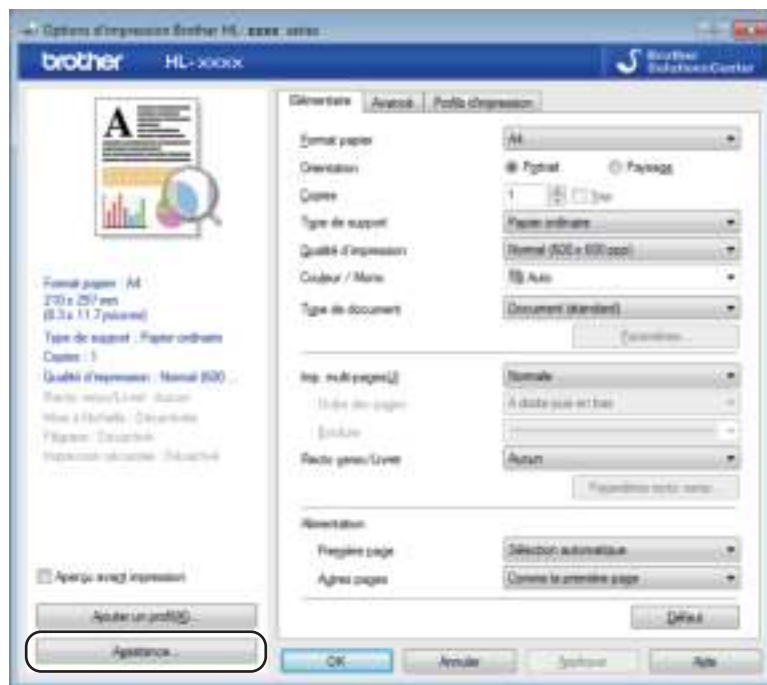
REMARQUE

La fonction **Auto détection** (2) n'est pas disponible si :

- L'appareil est éteint.
- L'appareil est dans un état d'erreur.
- L'appareil est relié au serveur d'impression au moyen d'un câble USB dans un environnement partagé en réseau.
- Le câble n'est pas correctement connecté à l'appareil.

Support

Cliquez sur **Assistance...** dans la boîte de dialogue **Options d'impression**.



■ Brother Solutions Center... (1)

Le Brother Solutions Center (<http://solutions.brother.com/>) est un site Web qui présente toutes les informations sur votre produit Brother avec notamment une Foire aux questions (FAQ), des Guide de l'utilisateur, des mises à jour de pilote et des conseils pour utiliser votre appareil.

■ **Site Web des fournitures d'origine...** (2)

Vous pouvez visiter notre site Web pour obtenir des fournitures de marque Brother d'origine en cliquant sur ce bouton.

■ **Brother CreativeCenter...** (3)

Vous pouvez cliquer sur ce bouton pour consulter notre site Web afin d'obtenir des solutions en ligne aisées et gratuites pour une utilisation au bureau ou à domicile.

■ **Imprimer paramètres** (4)

Ce bouton permet d'imprimer les pages de configuration des paramètres internes de l'appareil.

■ **Vérifier paramétrage...** (5)

Vous pouvez vérifier les paramètres du pilote d'imprimante.

■ **A propos de...** (6)

Ce bouton dresse la liste des fichiers de pilote d'imprimante et les informations de version.

Fonctionnalités du pilote d'imprimante BR-Script3 (émulation du langage PostScript® 3™)

REMARQUE

Les écrans de cette rubrique correspondent à Windows® 7. Les écrans affichés sur votre ordinateur dépendent de votre système d'exploitation.

2

Préférences d'impression

REMARQUE

Vous pouvez accéder à la boîte de dialogue **Options d'impression** en cliquant sur **Préférences...** dans l'onglet **Général** de la boîte de dialogue **Brother HL-XXXX BR-Script3 Propriétés**.

■ Onglet **Disposition**

Vous pouvez modifier la disposition en définissant les paramètres **Orientation**, **Imprimer en recto verso** (recto verso), **Ordre des pages** et **Pages par feuille**.



- **Orientation**

L'orientation détermine la disposition d'impression de votre document.

(**Portrait**, **Paysage** ou **Paysage incliné**)

- **Imprimer en recto verso**

Pour imprimer en recto-verso, choisissez **Retourner sur les bords courts** ou **Retourner sur les bords longs**.

- **Ordre des pages**

Indique l'ordre dans lequel les pages du document seront imprimées. **Première à dernière** permet d'imprimer le document de telle sorte que la page 1 soit en haut de la pile. **Dernière à première** permet d'imprimer le document de telle sorte que la page 1 soit en bas de la pile.

- **Pages par feuille**

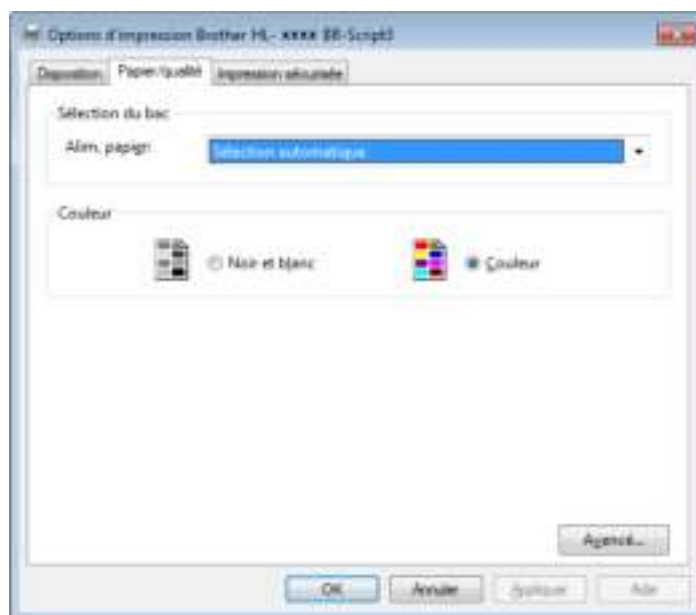
L'option **Pages par feuille** permet de réduire la taille de l'image d'une page pour imprimer plusieurs pages sur une seule feuille de papier. Choisissez **Livret** pour imprimer un document dans le style Livret.

- **Traçage des bordures**

Utilisez cette fonction pour ajouter une bordure.

- Onglet **Papier/qualité**

Choisissez le réglage de **Alimentation papier**.



- **Alimentation papier**

Choisissez **Sélection automatique**, **Bac1** ou **Alimentation manuelle**.

Sélection automatique

Ce réglage extrait le papier de n'importe quelle source d'alimentation ayant un format de papier défini dans le pilote d'imprimante qui correspond au document.

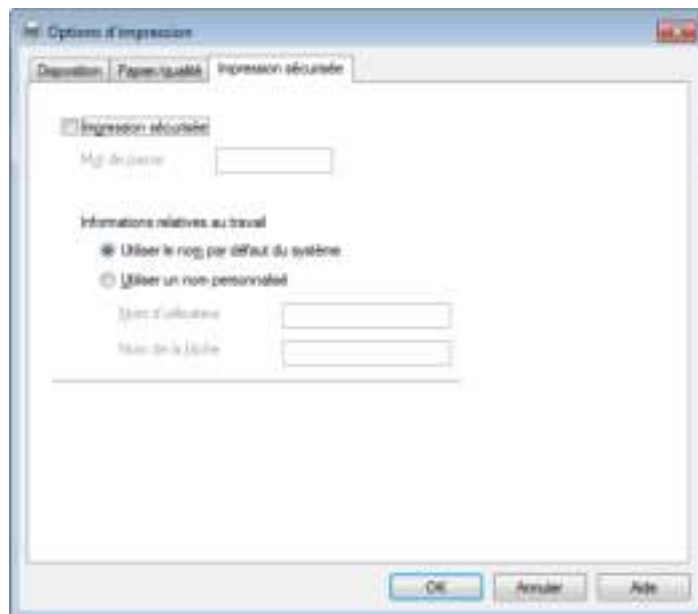
Bac1

Ce réglage extrait le papier du bac 1.

Alimentation manuelle

Ce réglage extrait le papier de la fente d'alimentation manuelle. Le format du papier chargé dans la fente d'alimentation manuelle doit correspondre à celui défini dans le pilote d'imprimante.

■ Onglet **Impression sécurisée**



2

Les documents sécurisés sont des documents protégés par un mot de passe quand ils sont envoyés à l'imprimante. Seules les personnes connaissant le mot de passe pourront donc imprimer ces documents. Comme les documents sont sécurisés au niveau de l'imprimante, vous devez saisir le mot de passe à l'aide du panneau de commande de l'imprimante pour les imprimer.

Pour envoyer un document sécurisé :

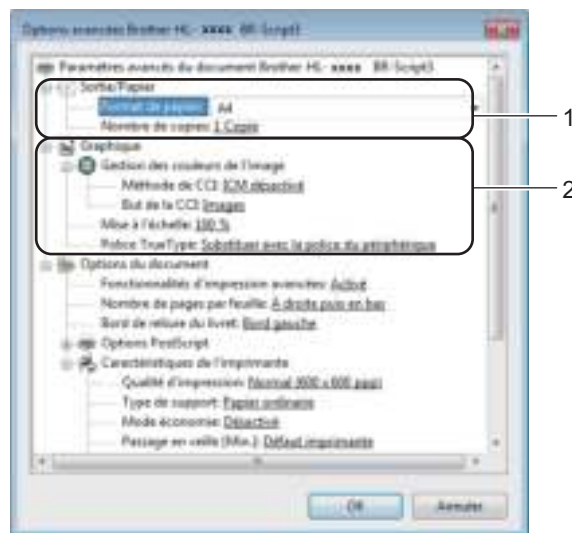
- 1 Cochez **Impression sécurisée**.
- 2 Saisissez votre mot de passe et cliquez sur **OK**.
- 3 Pour imprimer le document sécurisé, vous devez saisir le mot de passe à l'aide du panneau de commande de l'imprimante (voir *Impression de données sécurisées* ►► page 102).

Pour supprimer un document sécurisé :

Pour supprimer un document sécurisé, vous devez utiliser le panneau de commande de l'appareil (voir *Impression de données sécurisées* ►► page 102).

Options avancées

Accédez aux **Options avancées** en cliquant sur le bouton **Avancé...** dans l'onglet **Disposition ou Papier/qualité**.



2

1 Choisissez **Format du papier** et **Nombre de copies** (1).

■ **Format du papier**

Dans la liste déroulante, choisissez le format de papier que vous souhaitez utiliser.

■ **Nombre de copies**

Ce réglage permet de définir le nombre de copies qui sera imprimé.

2 Définissez les paramètres **Gestion des couleurs de l'image**, **Mise à l'échelle** et **Police TrueType** (2).

■ **Gestion des couleurs de l'image**

Indique comment imprimer vos dessins couleur.

- Si vous ne souhaitez pas activer **Gestion des couleurs de l'image**, cliquez sur **ICM désactivé**.
- Si vous souhaitez effectuer les calculs de correspondance de couleur sur l'ordinateur hôte avant l'envoi du document à l'appareil, cliquez sur **ICM géré par système hôte**.
- Si vous souhaitez effectuer les calculs de correspondance de couleur sur l'appareil, cliquez sur **ICM gérée par l'imprimante en utilisant le calibrage de l'imprimante**.

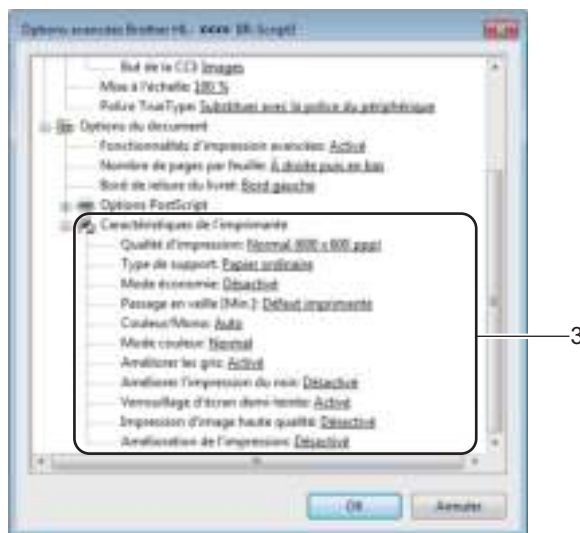
■ **Mise à l'échelle**

Détermine s'il faut réduire ou agrandir les documents, et selon quel pourcentage.

■ **Police TrueType**

Spécifie les options de police TrueType. Cliquez sur **Substituer avec la police du périphérique** (valeur par défaut) afin d'utiliser les polices d'imprimante équivalentes pour imprimer les documents contenant des polices TrueType. Ceci permettra d'accélérer l'impression. Cependant, vous perdrez peut-être des caractères spéciaux qui ne sont pas gérés par la police de l'imprimante. Cliquez sur **Télécharger en tant que police logicielle** afin de télécharger les polices TrueType et les utiliser pour l'impression au lieu des polices de l'imprimante.

- 3 Changez les paramètres suivants en sélectionnant une valeur dans la liste **Caractéristiques de l'imprimante (3)** :



■ Qualité d'impression

Choisissez un des paramètres de qualité d'impression ci-après.

- **Normal (600 x 600 ppp)**

600 ppp. Recommandé pour l'impression ordinaire. Bonne qualité d'impression avec une bonne vitesse d'impression.

- **Fin (Classe 2400 ppp)**

2400 ppp. Mode d'impression le plus fin. Utilisez ce mode pour imprimer des images précises telles que des photos. Comme les données d'impression sont nettement plus volumineuses qu'en mode Normal, la durée de traitement, la durée de transfert des données et la durée d'impression sont plus longues.

■ Type de support

Vous pouvez utiliser les types de support ci-après avec votre appareil. Pour obtenir une qualité d'impression optimale, sélectionnez le type de support que vous utilisez.

- **Papier ordinaire**
- **Papier fin**
- **Papier épais**
- **Papier plus épais**
- **Papier fort**
- **Enveloppes**
- **Env. épaisses**
- **Env. fines**
- **Papier recyclé**
- **Etiquette**
- **Papier glacé**

■ Mode économie

Cette fonction permet d'économiser le toner. Lorsque vous réglez **Mode économie** sur **Activé**, l'impression semble légèrement plus pâle. La valeur par défaut est **Désactivé**.

REMARQUE

Nous déconseillons d'utiliser **Mode économie** pour imprimer des photographies ou des images en échelle de gris.

■ Passage en veille [Min.]

Quand l'appareil ne reçoit pas de données pendant un certain temps, il passe en mode veille. En mode veille, l'appareil fonctionne comme s'il était éteint. Lorsque vous choisissez Imprimante par défaut, le délai d'inactivité est réinitialisé au délai spécifique défini en usine ; vous pouvez le modifier dans le pilote. Le mode veille intelligent règle le délai le plus approprié en fonction de la fréquence d'utilisation de votre appareil.

Quand l'appareil est en mode Veille, l'écran affiche *Veille*, mais l'appareil peut quand même recevoir des données. La réception d'un travail d'impression active l'appareil pour démarrer l'impression.

■ Couleur/Mono

Choisissez le mode couleur :

- **Auto**

L'appareil vérifie la couleur du contenu de vos documents. Si de la couleur est détectée, il imprime en couleur. Si aucun contenu de couleur n'est détecté, il imprime en monochrome. La vitesse d'impression totale peut être plus lente.

- **Couleur**

L'appareil imprime toutes les pages en mode couleur total.

- **Mono**

La sélection du mode Mono imprime vos documents en niveaux de gris.

REMARQUE

- Un document peut parfois contenir des informations couleur même s'il apparaît en monochrome (des zones de gris peuvent notamment être constituées en réalité d'une combinaison de couleurs).
 - Si la cartouche de toner cyan, magenta ou jaune arrive en fin de vie pendant l'impression d'un document couleur, la tâche d'impression ne peut pas être terminée. Vous pouvez alors recommencer l'impression de la tâche en mode Mono pour autant que du toner noir soit disponible.
-

■ Mode couleur

Les options disponibles en mode Concordance des couleurs sont les suivantes :

- **Normal**

Il s'agit du mode couleur par défaut.

- **Vives**

La couleur de tous les éléments est ajustée au profit d'une couleur plus vive.

- **Sans**

■ **Améliorer les gris**

Ce réglage améliore la qualité d'image d'une zone ombrée.

■ **Améliorer l'impression du noir**

Choisissez ce réglage si un dessin noir ne s'imprime pas correctement.

■ **Verrouillage d'écran demi-teinte**

Empêche les autres applications de modifier les paramètres de demi-tons. La valeur par défaut est **Activé**.

■ **Impression d'image haute qualité**

Vous pouvez obtenir une impression de haute qualité. Si vous affectez à **Impression d'image haute qualité** la valeur **Activé**, l'impression sera plus lente.

■ **Amélioration de l'impression**

Cette fonction vous permet d'améliorer un problème de qualité d'impression.

• **Réduire l'ondulation du papier**

Ce réglage permet de réduire le risque de gondolement du papier. Si vous imprimez seulement quelques pages, vous n'avez pas besoin de choisir ce réglage. Nous recommandons d'affecter au paramètre du pilote d'imprimante dans **Type de support** un papier fin.

REMARQUE

Ce réglage réduit la température du processus de fusion dans l'appareil.

• **Améliorer la tenue du toner**

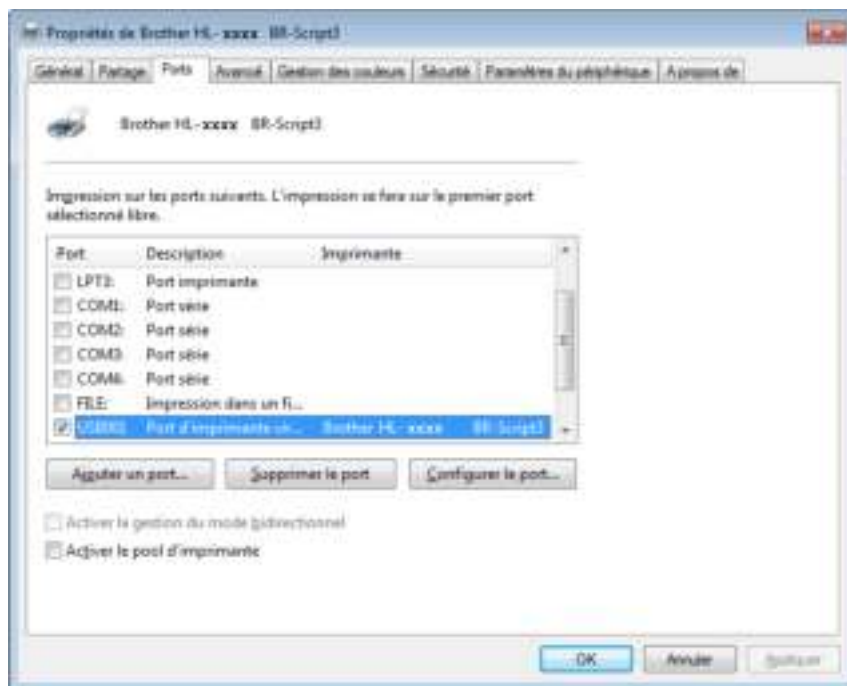
Ce réglage permet éventuellement d'améliorer les capacités de fixation du toner. Si l'option n'apporte aucune amélioration, affectez au paramètre du pilote d'imprimante dans **Type de support** un papier plus épais.

REMARQUE

Ce réglage augmente la température du processus de fusion dans l'appareil.

Onglet Ports

Pour modifier le port auquel l'appareil est connecté ou le chemin d'accès à l'appareil réseau que vous utilisez, choisissez ou ajoutez le port à utiliser.



Désinstallation du pilote d'imprimante

Désinstallez le pilote d'imprimante installé en suivant la procédure suivante.

REMARQUE

- **Désinstaller** n'est pas disponible si vous avez installé le pilote d'imprimante avec la fonction **Ajouter une imprimante** de Windows.
- Après la désinstallation, nous recommandons de relancer votre ordinateur pour supprimer les fichiers utilisés pendant la désinstallation.

-
- 1 Cliquez sur le bouton **démarrer**, pointez sur **Tous les programmes**, **Brother**, puis sélectionnez le nom de votre appareil.
 - 2 Cliquez sur **Désinstaller**.
 - 3 Suivez les consignes qui s'affichent à l'écran.


Status Monitor



Le **Status Monitor** est un outil logiciel configurable qui vous permet de contrôler l'état d'un ou de plusieurs périphériques et d'être prévenu immédiatement en cas d'erreur, telle que l'absence de papier, la présence d'un bourrage ou la nécessité de remplacer une cartouche de toner.



Vérifiez l'état de l'appareil à tout moment en double-cliquant sur l'icône dans la zone de notification ou en choisissant **Status Monitor** dans **démarrer/Tous les programmes/Brother/HL-XXXX** sur votre ordinateur.

(Windows® 7 / Windows® 8)



Si vous avez activé l'option **Activer Status Monitor au démarrage** lors de l'installation, le bouton  ou l'icône **Status Monitor** s'affiche dans la barre des tâches.

Pour afficher l'icône **Status Monitor** dans votre barre des tâches, cliquez sur le bouton . L'icône **Status Monitor** apparaît dans la petite fenêtre. Ensuite, faites glisser l'icône  jusqu'à la barre des tâches.



Cliquez sur le bouton **Dépannage** pour accéder au site Web du dépannage.

Si le niveau de toner est bas ou si la cartouche de toner présente un problème, les icônes suivantes apparaissent.





	Le niveau de toner est bas.
	La cartouche de toner est vide.

REMARQUE

- Pour plus d'informations concernant l'utilisation du logiciel Status Monitor, cliquez avec le bouton droit sur l'icône **Status Monitor** et choisissez **Aide**.
- La fonction de mise à jour automatique du logiciel est active si la fonction Status Monitor est sélectionnée.

Surveillance de l'état de l'appareil

Une fois que vous avez démarré l'ordinateur, l'icône Brother Status Monitor apparaît dans la zone de notification.

	<p>Une icône verte indique l'état d'attente normal.</p>
	<p>Une icône jaune indique un avertissement.</p>
	<p>Une icône rouge indique qu'une erreur s'est produite.</p>
	<p>Une icône grise indique la condition hors ligne.</p>

Status Monitor peut s'afficher dans la zone de notification ou sur le bureau de l'ordinateur.

Popup on Error

Remonte après erreur permet de savoir si un périphérique surveillé par l'ordinateur pose problème. Ce paramètre est activé par défaut.

Pour désactiver **Remonte après erreur**, cliquez avec le bouton droit de la souris sur l'icône **Brother Status Monitor** ou la fenêtre et décochez la case **Remonte après erreur**.

REMARQUE

Même si **Remonte après erreur** est désactivé, vous pouvez vérifier l'état de la machine à tout moment en affichant Status Monitor.

Macintosh

Fonctionnalités du pilote d'imprimante (Macintosh)

Cet appareil supporte Mac OS X v10.6.8, 10.7.x, 10.8.x.

REMARQUE

Les écrans de cette rubrique correspondent à OS X v10.7.x. Les écrans affichés sur votre Macintosh dépendent de votre système d'exploitation.

Choix des options de format d'impression

Sélectionnez les réglages pour **Taille du papier**, **Orientation** et **Échelle**.

- 1 A partir d'une application comme TextEdit, cliquez sur **Fichier**, puis sur **Format d'impression....** Vérifiez que **Brother HL-XXXX** (où XXXX est votre nom de modèle) est sélectionné dans le menu contextuel **Format pour**. Sélectionnez les modifications à apporter aux réglages de **Taille du papier**, **Orientation** et **Échelle**, puis cliquez sur **OK**.



2 A partir d'une application comme TextEdit, cliquez sur **Fichier**, puis sur **Imprimer** pour lancer l'impression.

■ (Pour Mac OS X v10.6.8)

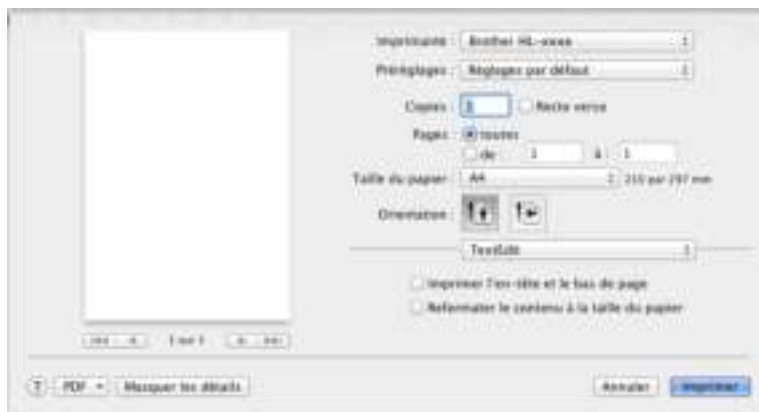
Pour accéder à d'autres options de la commande Format d'impression, cliquez sur le triangle de développement en regard du menu déroulant Imprimante.



REMARQUE

Enregistrez les paramètres actuels en tant que préréglage en choisissant **Enregistrer sous...** dans la liste déroulante **Préréglages**.

- (Pour OS X v10.7.x et 10.8.x)
Pour accéder à d'autres options de la commande Format d'impression, cliquez sur le bouton **Afficher les détails**.

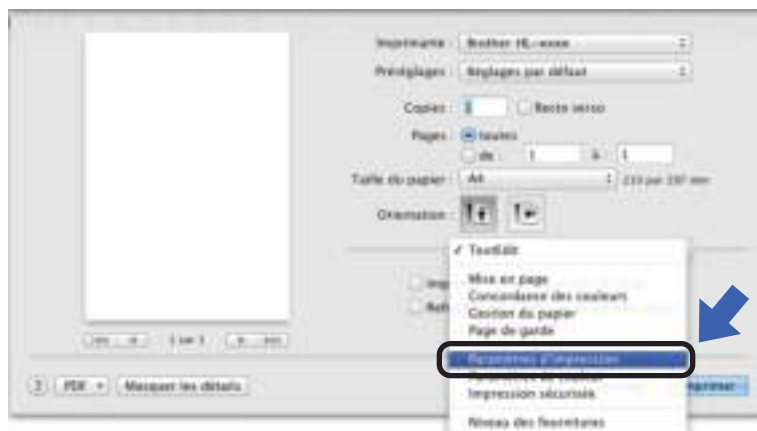


REMARQUE

Enregistrez les paramètres actuels en tant que préréglage en choisissant **Enregistrer les réglages actuels comme préréglage...** dans la liste déroulante **Préréglages**.

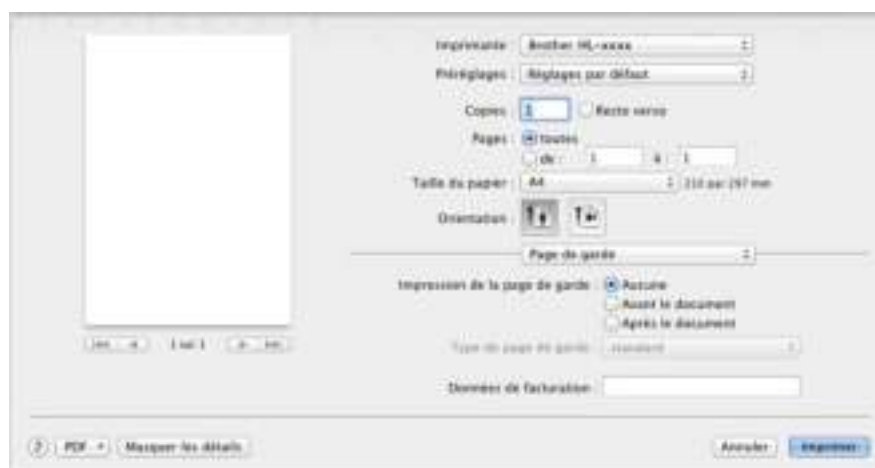
Choix des options d'impression

Pour définir des fonctions d'impression spéciales, choisissez **Paramètres d'impression** dans la boîte de dialogue Imprimer. Pour plus d'informations sur les options disponibles, reportez-vous aux descriptions suivantes de chaque option.



Page de garde

Vous avez le choix entre les paramètres de page de garde suivants :



■ Impression de la page de garde

Utilisez cette fonction quand vous souhaitez ajouter une page de garde à votre document.

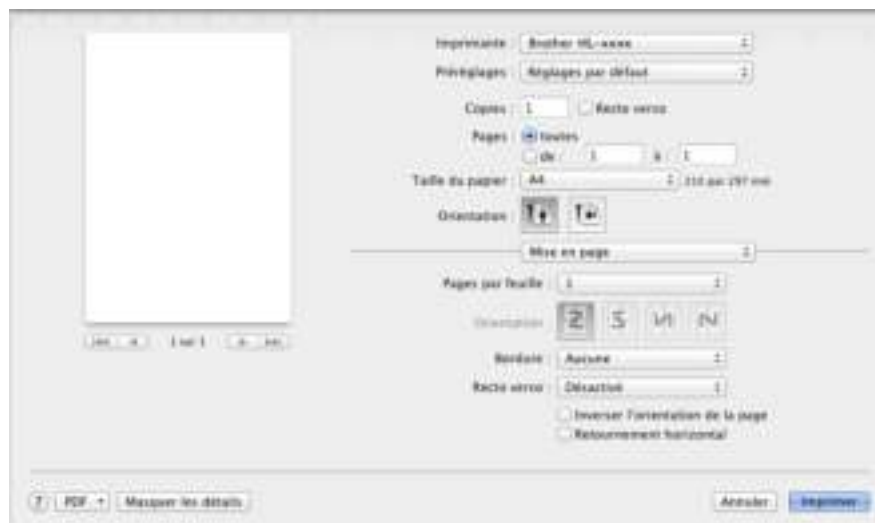
■ Type de page de garde

Choisissez un modèle pour la page de garde.

■ Données de facturation

Si vous souhaitez ajouter des informations de facturation à la page de garde, entrez le texte dans la zone de texte **Données de facturation**.

Disposition



■ Pages par feuille

L'option **Pages par feuille** permet de réduire la taille de l'image d'une page pour imprimer plusieurs pages sur une seule feuille de papier.

■ Orientation

Quand vous spécifiez le nombre de pages par feuille, vous pouvez aussi spécifier le sens de la mise en page.

■ Bordure

Utilisez cette fonction pour ajouter une bordure.

■ Recto verso

Voir *Impression recto-verso* >> page 73.

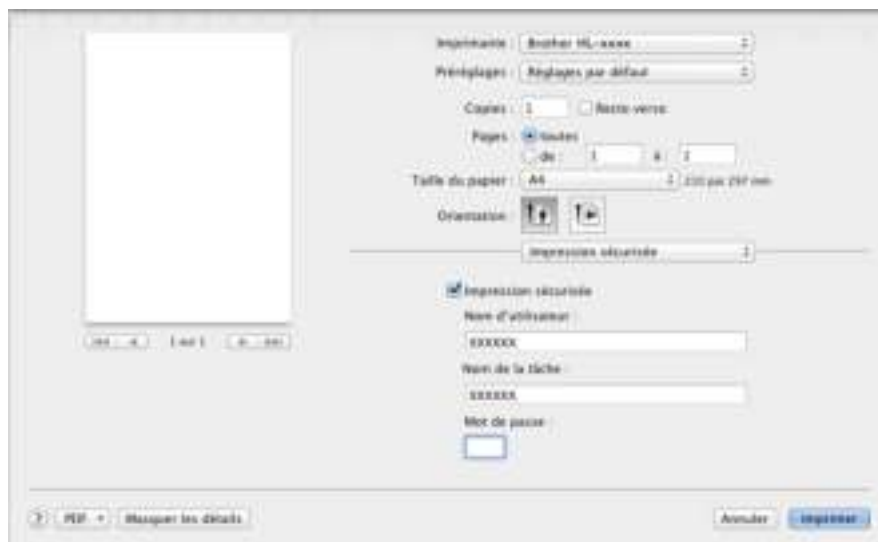
■ Inverser l'orientation de la page

Sélectionnez **Inverser l'orientation de la page** pour faire pivoter la page de 180 degrés.

■ Retournement horizontal

Sélectionnez **Retournement horizontal** pour inverser l'impression de gauche à droite, en miroir.

Impression sécurisée



■ Impression sécurisée:

Les documents sécurisés sont des documents protégés par un mot de passe quand ils sont envoyés à l'imprimante. Seules les personnes connaissant le mot de passe pourront donc imprimer ces documents. Comme les documents sont sécurisés au niveau de l'imprimante, vous devez saisir le mot de passe à l'aide du panneau de commande de l'imprimante pour les imprimer.

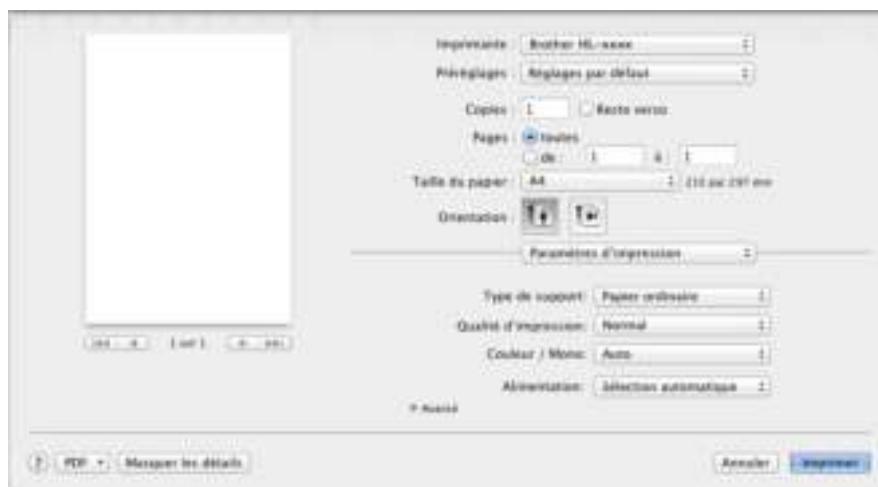
Pour envoyer un document sécurisé :

- 1 Sélectionnez **Impression sécurisée**.
- 2 Entrez votre mot de passe, votre nom d'utilisateur et le nom du travail, puis cliquez sur **Imprimer**.
- 3 Pour imprimer un document sécurisé, vous devez saisir le mot de passe à l'aide du panneau de commande de l'imprimante (voir *Impression de données sécurisées* ►► page 102).

Pour supprimer un document sécurisé, vous devez utiliser le panneau de commande de l'appareil (voir *Impression de données sécurisées* ►► page 102).

Paramètres d'impression

Choisissez vos réglages dans la liste **Paramètres d'impression** :



■ Type de support

Sélectionnez l'un des types de support suivants :

- Papier ordinaire
- Papier fin
- Papier épais
- Papier plus épais
- Papier fort
- Enveloppes
- Env. épaisses
- Env. fines
- Papier recyclé
- Etiquette
- Papier glacé

■ Qualité d'impression

Choisissez un des paramètres de qualité d'impression ci-après :

• Normal

600 ppp. Recommandé pour l'impression ordinaire. Bonne qualité d'impression avec une bonne vitesse d'impression.

• Fin

2400 ppp. Mode d'impression le plus fin. Utilisez ce mode pour imprimer des images précises telles que des photos. Comme les données d'impression sont nettement plus volumineuses qu'en mode Normal, la durée de traitement, la durée de transfert des données et la durée d'impression sont plus longues.

REMARQUE

La vitesse d'impression peut varier en fonction du paramètre de qualité d'impression choisi. Plus la qualité est élevée, plus l'impression prend de temps. Inversement une qualité d'impression plus faible demande moins de temps à l'impression.

■ Couleur / Mono

Choisissez le paramètre Couleur/Mono qui convient :

- **Auto**

L'appareil vérifie la couleur du contenu de vos documents. Si de la couleur est détectée, il imprime en couleur. Si aucun contenu de couleur n'est détecté, il imprime en monochrome. La vitesse d'impression totale peut être plus lente.

- **Couleur**

Quand votre document contient de la couleur et que vous souhaitez l'imprimer en couleur, sélectionnez ce mode.

- **Mono**

Sélectionnez ce mode si votre document ne contient que du texte et/ou des objets noirs et à niveaux de gris. En mode Mono, la vitesse de traitement de l'impression est supérieure à celle du mode couleur. Si votre document contient de la couleur, la sélection du mode Mono imprime le document en 256 niveaux de gris.

REMARQUE

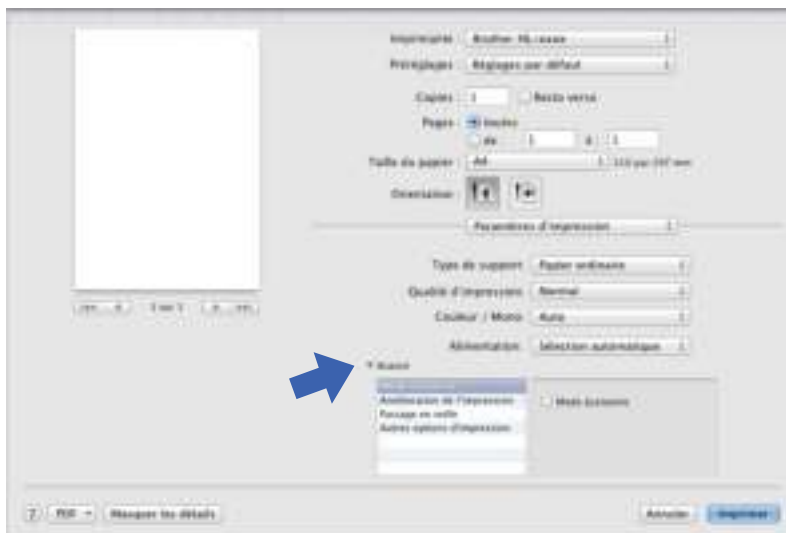
- Un document peut parfois contenir des informations couleur même s'il apparaît en monochrome (des zones de gris peuvent notamment être constituées en réalité d'une combinaison de couleurs).
 - Si la cartouche de toner cyan, magenta ou jaune arrive en fin de vie pendant l'impression d'un document couleur, la tâche d'impression ne peut pas être terminée. Vous pouvez alors recommencer l'impression de la tâche en mode Mono pour autant que du toner noir soit disponible.
-

■ Alimentation

Choisissez **Sélection automatique**, **Bac1** ou **Manuel(le)**.

Paramètres d'impression **Avancé**

Lorsque vous cliquez sur le triangle (▸) en regard de **Avancé**, les paramètres d'impression avancés s'affichent.



■ **Mode économie**

Cette fonction permet d'économiser le toner. Lorsque vous activez **Mode économie**, l'impression semble légèrement plus pâle. Ce réglage est désactivé par défaut.

REMARQUE

Nous déconseillons d'utiliser **Mode économie** pour imprimer des photographies ou des images en échelle de gris.

■ Amélioration de l'impression

Cette fonction vous permet d'améliorer un problème de qualité d'impression.

- **Réduire l'ondulation du papier**

Ce réglage permet de réduire le risque de gondolement du papier.

Si vous imprimez seulement quelques pages, vous n'avez pas besoin de choisir ce réglage. Nous recommandons d'affecter au paramètre du pilote d'imprimante dans **Type de support** un papier fin.

REMARQUE

Ce réglage réduit la température du processus de fusion dans l'appareil.

- **Améliorer la tenue du toner**

Ce réglage permet éventuellement d'améliorer les capacités de fixation du toner. Si l'option n'apporte aucune amélioration, affectez au paramètre du pilote d'imprimante dans **Type de support** un papier plus épais.

REMARQUE

Ce réglage augmente la température du processus de fusion dans l'appareil.

■ Passage en veille

Quand l'appareil ne reçoit pas de données pendant un certain temps, il passe en mode veille. En mode veille, l'appareil fonctionne comme s'il était éteint. Lorsque vous choisissez **Défaut imprimante**, le délai d'inactivité est réinitialisé au délai spécifique défini en usine ; vous pouvez le modifier dans le pilote. Pour changer le délai de veille, choisissez **Manuelle** et entrez le délai dans la zone de texte dans le pilote.

Quand l'appareil est en mode Veille, l'écran affiche *Veille*, mais l'appareil peut quand même recevoir des données. La réception d'un travail d'impression active l'appareil pour démarrer l'impression.

■ Autres options d'impression

- **Ignorer les pages vierges**

Si vous avez coché **Ignorer les pages vierges**, le pilote d'imprimante détecte les pages vierges et les exclut de l'impression.

Paramètres de couleur

■ Paramètres de couleur

Les options disponibles en mode Concordance des couleurs sont les suivantes :

- **Normal**

Il s'agit du mode couleur par défaut.

- **Vives**

La couleur de tous les éléments est ajustée au profit d'une couleur plus vive.

- **Sans**

■ Améliorer les gris

Ce réglage améliore la qualité d'image d'une zone ombrée.

■ Améliorer l'impression du noir

Choisissez ce réglage si un dessin noir ne s'imprime pas correctement.

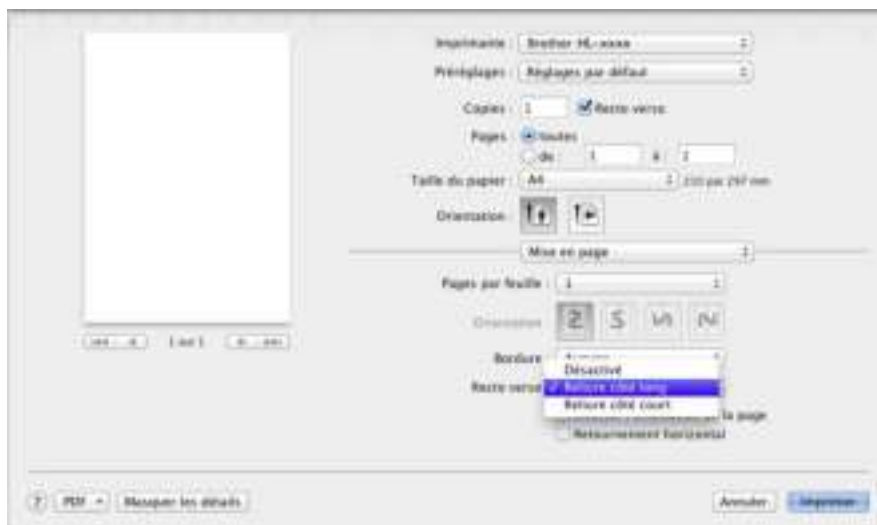
Impression recto-verso

■ Impression recto-verso automatique (HL-3150CDW et HL-3170CDW)

Sélectionnez **Mise en page**.

Choisissez **Reliure côté long** ou **Reliure côté court** dans **Recto verso**.

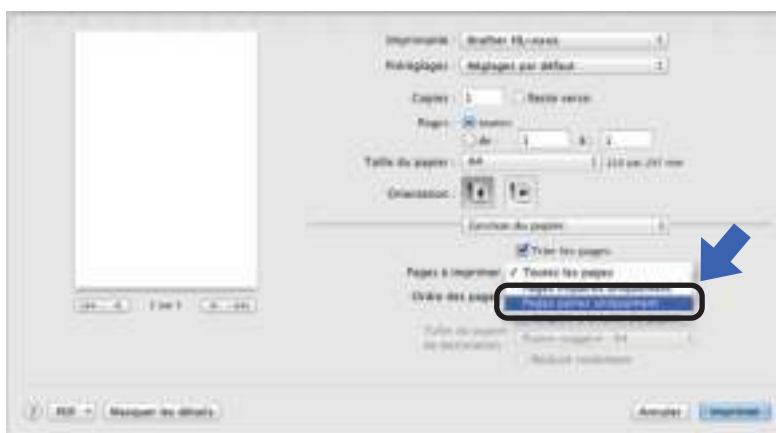
2



■ Impression recto-verso manuelle

Sélectionnez **Gestion du papier**.

- Sélectionnez **Pages paires uniquement** et **Imprimer**. Chargez à nouveau la feuille imprimée dans le bac (face vierge vers le bas dans le bac 1 ou la fente d'alimentation manuelle). Sélectionnez **Pages impaires uniquement** et **Imprimer**.



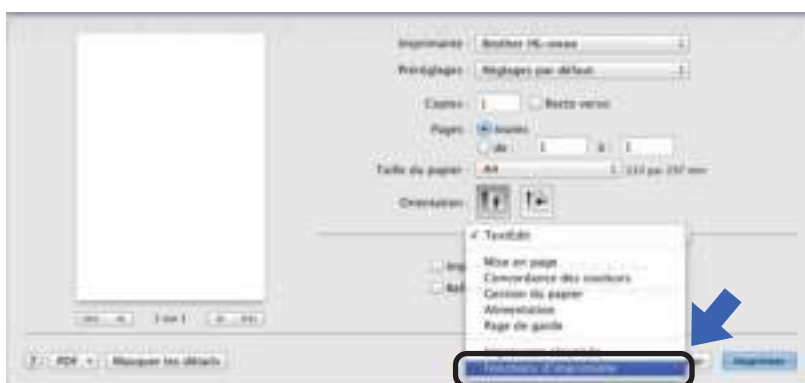
Fonctionnalités du pilote d'imprimante BR-Script3 (émulation du langage PostScript® 3™)

Cette rubrique présente les différentes opérations possibles avec le pilote d'imprimante BR-Script3. Pour connaître les opérations de base du pilote d'imprimante BR-Script3, consultez la rubrique *Fonctionnalités du pilote d'imprimante (Macintosh)* ➤ page 62 relative aux options **Format d'impression**, **Page de garde**, **Alimentation** et **Mise en page**.

2

Choix des options d'impression

Pour définir des fonctions d'impression spéciales, choisissez **Fonctions d'imprimante** dans la boîte de dialogue Imprimer.



Fonctionnalités de l'imprimante

Modèles de réglages : General 1



■ Qualité d'impression

Sélectionnez l'une des résolutions suivantes à partir de la liste déroulante **Qualité d'impression**.

- **Normal (600 x 600 ppp)**

600×600 ppp. Recommandé pour l'impression ordinaire. Bonne qualité d'impression avec des vitesses d'impression raisonnables.

- **Fin (Classe 2400 ppp)**

2400 ppp. Mode d'impression le plus fin. Utilisez ce mode pour imprimer des images précises telles que des photos. Comme les données d'impression sont nettement plus volumineuses qu'en mode Normal, la durée de traitement, la durée de transfert des données et la durée d'impression sont plus longues.

■ Type de support

Sélectionnez le type de support qui correspond au papier que vous avez chargé dans l'appareil.

- **Papier ordinaire**
- **Papier fin**
- **Papier épais**
- **Papier plus épais**
- **Papier fort**
- **Enveloppes**
- **Env. épaisses**
- **Env. fines**
- **Papier recyclé**
- **Etiquette**
- **Papier glacé**

■ Mode économie

Cette fonction vous permet d'économiser le toner. Lorsque vous cochez **Mode économie**, l'impression semble légèrement plus pâle. Ce réglage est désactivé par défaut.

REMARQUE

Nous déconseillons d'utiliser **Mode économie** pour imprimer des photographies ou des images en échelle de gris.

■ Passage en veille [Min.]

Quand l'appareil ne reçoit pas de données pendant un certain temps, il passe en mode veille. En mode veille, l'appareil fonctionne comme s'il était éteint. Lorsque vous choisissez **Défaut imprimante**, le délai d'inactivité est réinitialisé au délai spécifique défini en usine ; vous pouvez le modifier dans le pilote. Pour modifier le mode Veille, choisissez **2**, **10** ou **30**.

Quand l'appareil est en mode Veille, l'écran affiche *Veille*, mais l'appareil peut quand même recevoir des données. La réception d'un travail d'impression active l'appareil pour démarrer l'impression.

■ Couleur / Mono

Choisissez le mode couleur approprié :

- **Auto**

L'appareil vérifie la couleur du contenu de vos documents. Si de la couleur est détectée, il imprime en couleur. Si aucun contenu de couleur n'est détecté, il imprime en monochrome. La vitesse d'impression totale peut être plus lente.

- **Couleur**

L'appareil imprime toutes les pages en mode couleur total.

- **Mono**

La sélection du mode Mono imprime vos documents en niveaux de gris.

REMARQUE

- Un document peut parfois contenir des informations couleur même s'il apparaît en monochrome (des zones de gris peuvent notamment être constituées en réalité d'une combinaison de couleurs).
 - Si la cartouche de toner cyan, magenta ou jaune arrive en fin de vie pendant l'impression d'un document couleur, la tâche d'impression ne peut pas être terminée. Vous pouvez alors recommencer l'impression de la tâche en mode Mono pour autant que du toner noir soit disponible.
-

■ Mode couleur

Les options disponibles en mode Concordance des couleurs sont les suivantes :

- **Normal**

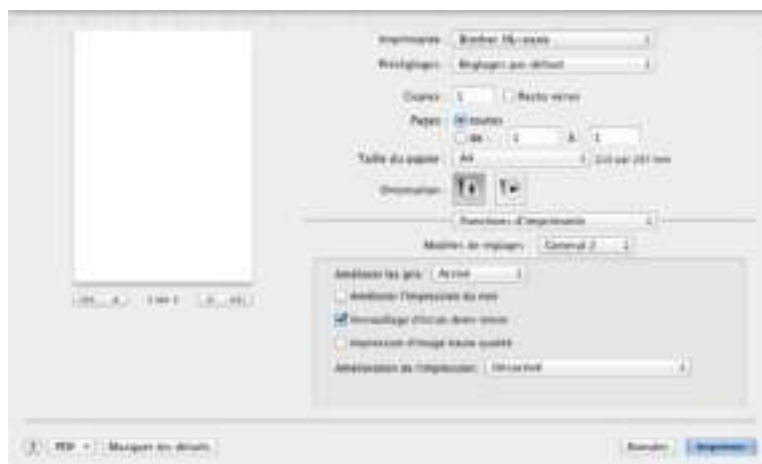
Il s'agit du mode couleur par défaut.

- **Vives**

La couleur de tous les éléments est ajustée au profit d'une couleur plus vive.

- **Sans**

Modèles de réglages : General 2



■ Améliorer les gris

Ce réglage améliore la qualité d'image d'une zone ombrée.

■ Améliorer l'impression du noir

Choisissez ce réglage si un dessin noir ne s'imprime pas correctement.

■ Verrouillage d'écran demi-teinte

Empêche les autres applications de modifier les paramètres de demi-tons. La valeur par défaut est **Activé**.

■ Impression d'image haute qualité

Vous pouvez augmenter la qualité d'impression de l'image. Si vous affectez à **Impression d'image haute qualité** la valeur **Activé**, l'impression sera plus lente.

■ Amélioration de l'impression

Cette fonction vous permet d'améliorer un problème de qualité d'impression.

• Réduire l'ondulation du papier

Ce réglage permet de réduire le risque de gondolement du papier.

Si vous imprimez seulement quelques pages, vous n'avez pas besoin de choisir ce réglage. Nous recommandons d'affecter au paramètre du pilote d'imprimante dans **Type de support** un papier fin.

REMARQUE

Ce réglage réduit la température du processus de fusion dans l'appareil.

• Améliorer la tenue du toner

Ce réglage permet éventuellement d'améliorer les capacités de fixation du toner. Si l'option n'apporte aucune amélioration, affectez au paramètre du pilote d'imprimante dans **Type de support** un papier plus épais.

REMARQUE

Ce réglage augmente la température du processus de fusion dans l'appareil.

Impression sécurisée

Les documents sécurisés sont des documents protégés par un mot de passe quand ils sont envoyés à l'imprimante. Seules les personnes connaissant le mot de passe pourront donc imprimer ces documents. Comme les documents sont sécurisés au niveau de l'imprimante, vous devez saisir le mot de passe à l'aide du panneau de commande de l'imprimante pour les imprimer.



Pour créer un travail d'impression sécurisé, sélectionnez **Impression sécurisée** et cochez la case **Impression sécurisée**. Entrez un mot de passe dans la zone de texte **Mot de passe** et cliquez sur **Imprimer**.

(Pour en savoir plus sur l'impression sécurisée, voir *Impression de données sécurisées* ►► page 102.)

Suppression du pilote d'imprimante

- 1 Connectez-vous en tant qu'administrateur.
- 2 A partir du menu Pomme, choisissez **Préférences Système**. Cliquez sur **Imprimantes et fax** ou **Imprimantes et scanners** ¹, puis choisissez l'imprimante à supprimer et supprimez-la en cliquant sur le bouton -.
- 3 Cliquez sur **Supprimer l'imprimante**.

¹ **Imprimantes et scanners** pour les utilisateurs OS X v10.7.x et 10.8.x

Status Monitor

Le **Status Monitor** est un outil logiciel configurable qui vous permet de contrôler l'état de l'appareil en affichant des messages d'erreur, notamment sur l'absence de papier ou la présence d'un bouchage, à intervalles de mise à jour prédéfinis et d'accéder à la Gestion à partir du Web. Vérifiez l'état de l'appareil en lançant le Brother Status Monitor de la manière suivante :


■ Pour Mac OS X v10.6.8

- 1 Exécutez **Préférences Système**, sélectionnez **Imprimantes et fax**, puis choisissez l'appareil.
- 2 Cliquez sur **Options et fournitures...**. Sélectionnez l'onglet **Utilitaire**, puis cliquez sur **Ouvrir l'utilitaire de l'imprimante**. Le Status Monitor démarre.

■ Pour OS X v10.7.x et 10.8.x



- 1 Exécutez **Préférences Système**, sélectionnez **Imprimantes et scanners**, puis choisissez l'appareil.
- 2 Cliquez sur **Options et fournitures...**. Sélectionnez l'onglet **Utilitaire**, puis cliquez sur **Ouvrir l'utilitaire de l'imprimante**. Le Status Monitor démarre.

Mise à jour de l'état de l'appareil

Si vous souhaitez déterminer l'état le plus récent de l'appareil pendant que la fenêtre **Status Monitor** est ouverte, cliquez sur l'icône d'actualisation .



Si le niveau de toner est bas ou si la cartouche de toner présente un problème, les icônes suivantes apparaissent.

	Le niveau de toner est bas.
	La cartouche de toner est vide.

Vous pouvez définir la fréquence à laquelle le logiciel actualisera les informations d'état de l'appareil. Accédez à la barre de menus, à **Brother Status Monitor** et choisissez **Préférences...**

Masquage ou affichage de la fenêtre

Après le démarrage du **Status Monitor**, vous pouvez cacher ou afficher la fenêtre. Pour masquer la fenêtre, accédez à la barre de menus, à **Brother Status Monitor** et choisissez **Masquer Status Monitor**. Pour afficher la fenêtre, cliquez sur l'icône **Brother Status Monitor** dans le dock.



Quitter la fenêtre

Cliquez sur **Brother Status Monitor** dans la barre de menus, puis choisissez **Quitter Status Monitor** dans le menu contextuel.

Gestion à partir du Web (connexion réseau seulement)

Accédez au système de Gestion à partir du Web en cliquant sur l'icône de l'appareil dans l'écran **Status Monitor**. Vous pouvez utiliser un navigateur Web standard pour gérer votre appareil à l'aide du protocole HTTP (Hyper Text Transfer Protocol).

Pour plus d'informations sur le système de Gestion à partir du Web, consultez Guide utilisateur - Réseau : *Gestion à partir du Web*

Logiciel

Logiciel pour réseaux

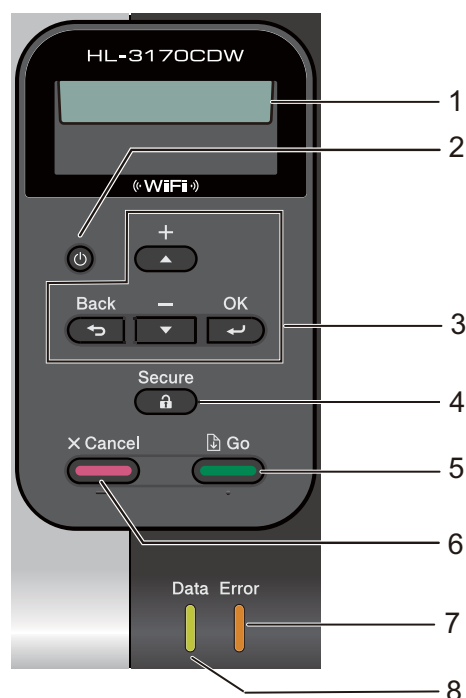
Pour obtenir des informations sur l'utilitaire réseau : consultez Guide utilisateur - Réseau : *Fonctions réseau*

Panneau de commande

Cet appareil est équipé d'un écran à cristaux liquides (LCD), de huit touches et de deux diodes électroluminescentes (DEL) sur le panneau de commande. L'écran LCD est de type monoligne, à 16 caractères.

Présentation du panneau de commande

L'illustration correspond au modèle HL-3170CDW.



1 Ecran à cristaux liquides


Affiche des messages qui vous aident à configurer et à utiliser votre appareil.


Si vous utilisez une connexion sans fil, un indicateur à quatre niveaux affiche la puissance du signal sans fil.



2 Mise sous/hors tension

Commande la mise sous et hors tension de l'appareil.

Enfoncez la touche  pour mettre l'appareil sous tension.

Enfoncez la touche  pour mettre l'appareil hors tension. L'écran affiche le message `Arrêt en cours` et demeure allumé pendant quelques secondes, puis s'éteint.

3 Touches de menus :

▲ ou ▼ (+ ou -)

Appuyez sur ces touches pour faire défiler les différents menus et leurs options.

Appuyez sur ces touches pour entrer des nombres et les augmenter. Vous pouvez saisir des chiffres de deux façons différentes. Appuyez sur la touche ▲ ou ▼ pour monter ou descendre d'un nombre à la fois ou maintenez la touche ▲ ou ▼ enfoncée pour avancer plus rapidement. Lorsque le chiffre souhaité s'affiche, appuyez sur **OK**.

OK

Permet de mémoriser vos paramètres dans l'appareil. Après la modification d'un paramètre, l'appareil revient au niveau de menu précédent.

Back

Remonte d'un niveau dans l'arborescence de menu.

Permet de choisir le chiffre précédent quand vous entrez des nombres.

4 Secure

Vous pouvez entrer le mot de passe à quatre chiffres pour imprimer les données enregistrées en mémoire. (Pour en savoir plus, voir *Impression de données sécurisées* ►► page 102.)

5 Go

Vous pouvez éliminer ces messages d'erreur en appuyant sur la touche **Go**. Pour effacer toutes les autres erreurs, suivez les instructions affichées sur le panneau de commande ou consultez *Messages d'erreur et d'entretien* ►► page 165.

Suspend et reprend l'impression.

Permet d'imprimer les données qui subsistent dans la mémoire de l'appareil.

Permet de choisir l'option affichée dans le dernier niveau de menu. Après la modification d'un paramètre, l'appareil repasse en mode Prêt.

Pour basculer en mode de réimpression, appuyez sur cette touche et maintenez-la enfoncée pendant environ 4 secondes. (Pour en savoir plus, voir *Réimpression de documents* ►► page 101.)

6 Cancel

Permet d'annuler le paramètre actuel.

Annule un travail d'impression programmé et efface la mémoire de l'appareil. Pour annuler plusieurs tâches d'impression, maintenez cette touche enfoncée jusqu'à ce que l'écran LCD affiche

Ann. ttes tâch..

7 DEL Error

Clignote en orange lorsque l'écran LCD affiche une erreur ou un message d'état important. (Pour en savoir plus, voir *Indications des DEL* ►► page 85.)

8 DEL Data

La DEL clignote pour indiquer l'état de l'appareil. (Pour en savoir plus, voir *Indications des DEL* ►► page 85.)

Indications des DEL

Les témoins lumineux sont des diodes électroluminescentes qui indiquent l'état de l'appareil.

DEL de données (verte)

Etat du témoin	Signification
Allumé	La mémoire de l'appareil contient des données.
Clignotant	L'appareil reçoit ou traite actuellement des données.
Eteint	Il n'y a plus de données en mémoire.

DEL d'erreur (orange)

Etat du témoin	Signification
Clignotant	Un incident s'est produit sur l'appareil.
Eteint	Aucun incident ne s'est produit sur l'appareil.

Messages d'état de l'appareil

Le tableau ci-dessous répertorie les messages d'état de l'appareil qui s'affichent en cours de fonctionnement normal :

Messages d'état de l'appareil	Signification
Refroidissement	L'appareil est en cours de refroidissement.
Annul. Imp. Ann. ttes tâch.	L'appareil annule la tâche.
Etalonner	L'appareil étalonne la densité de couleur.
Ignorer données	L'appareil ignore les données traitées avec le pilote PS.
Pause	L'appareil a suspendu son fonctionnement. Appuyez sur la touche Go pour relancer l'appareil.
Attendre SVP	L'appareil est en phase de préchauffage. L'appareil est en train d'exécuter le processus de calibration.
Imprime	L'appareil imprime.
Prêt	L'appareil est prêt à imprimer.
Veille	En mode Veille (mode d'économie d'énergie), l'appareil fonctionne comme s'il était éteint, mais il peut recevoir des données. La réception d'un travail d'impression active l'appareil pour démarrer l'impression.
Veille prof.	En mode Veille prolongée (réduction de la consommation électrique davantage qu'en mode Veille), l'appareil fonctionne comme s'il était éteint. Si l'appareil ne reçoit pas de données pendant un certain temps alors qu'il est en mode Veille, il passe automatiquement en mode Veille profonde. L'appareil sort de l'état de veille dès qu'il reçoit un travail d'impression.
Alignement	L'appareil règle la position d'impression.

Tableau de menu

Procédure d'accès au mode Menu

- 1 Appuyez sur une touche Menu (**▲**, **▼**, **OK** ou **Back**) pour mettre l'appareil hors ligne.
- 2 Faites défiler chaque niveau de menu en appuyant sur **▲** ou sur **▼** selon le sens souhaité.
- 3 Appuyez sur **OK** lorsque l'option souhaitée s'affiche sur l'écran LCD. L'écran LCD affiche ensuite le niveau de menu suivant.
- 4 Appuyez sur **▲** ou **▼** pour faire défiler jusqu'à votre sélection de menu suivante.
- 5 Appuyez sur **OK** ou **Go**.
Quand vous avez terminé le paramétrage d'une option, le message *Confirmé* s'affiche sur l'écran LCD.

Tableau de menu

Vous avez sept menus à votre disposition. Pour en savoir plus sur les options disponibles dans chaque menu, veuillez consulter les tableaux ci-dessous.

Si le panneau de commande reste inactif pendant 30 secondes, l'écran LCD revient à l'état Prêt.

REMARQUE

Les noms affichés sur l'écran LCD du panneau de commande sont les suivants :

- Bac à papier standard : *Bac 1*
 - Fente d'alimentation manuelle : *Intro. manuelle*
-


Info. appareil

Sous-menu 1	Sous-menu 2	Options de menu	Options	Descriptions
Param impression	-	-	-	Imprime la page des paramètres de l'imprimante.
Impr conf réseau	-	-	-	Imprime le rapport de configuration du réseau.
Imp. RapportWLAN	-	-	-	Imprime le résultat du diagnostic de la connectivité LAN sans fil.
Test imp.	-	-	-	Imprime la page de test.
Imprimer démo	-	-	-	Imprime une feuille de démonstration.
Imp. pts tamb.	-	-	-	Imprime la page de vérification des taches du tambour.
Imprimer polices (HL-3170CDW)	HP LaserJet	-	-	Imprime la liste des polices et des échantillons de HP LaserJet.
	BR-Script 3	-	-	Imprime la liste des polices et des échantillons de BR-Script.
No. de série	-	-	-	Affiche le numéro de série de l'appareil.
Version	Main Version	-	-	Affiche la version du firmware principal.
	Sub1 Version	-	-	Affiche la sous version du firmware.
	Mémoire RAM	-	-	Indique le volume de mémoire dans cet appareil.
Compteur pages	Total	-	-	Affiche le nombre total de pages imprimées.
	Couleur	-	-	Affiche le nombre total de pages couleur imprimées.
	Monochrome	-	-	Affiche le nombre total de pages monochromes imprimées.
Compteur d'image	Noir (BK)	-	-	Affiche le nombre d'images produites par la couleur noire.
	Cyan (C)	-	-	Affiche le nombre d'images produites par la couleur cyan.
	Magenta (M)	-	-	Affiche le nombre d'images produites par la couleur magenta.
	Jaune (Y)	-	-	Affiche le nombre d'images produites par la couleur jaune.
Compteur tambour	Noir (BK)	-	-	Indique le nombre total de pages imprimées avec le tambour noir.
	Cyan (C)	-	-	Indique le nombre total de pages imprimées avec le tambour cyan.
	Magenta (M)	-	-	Indique le nombre total de pages imprimées avec le tambour magenta.
	Jaune (Y)	-	-	Indique le nombre total de pages imprimées avec le tambour jaune.




Les paramètres par défaut sont indiqués en gras avec un astérisque.


Info. appareil (Suite)

Sous-menu 1	Sous-menu 2	Options de menu	Options	Descriptions
Durée de vie	Durée vie toner	Noir (BK)	-	Affiche la durée de vie restante pour chaque cartouche de toner.
		Cyan (C)	-	Si la durée de vie restante de la cartouche de toner noir est de 20 %, par exemple, l'écran affiche l'indication suivante : BK ■■■■■■■■■■
		Magenta (M)	-	
		Jaune (Y)	-	
	Vie tambour	Noir (BK)	-	
		Cyan (C)	-	Affiche la durée de vie restante du tambour cyan.
		Magenta (M)	-	Affiche la durée de vie restante du tambour magenta.
		Jaune (Y)	-	Affiche la durée de vie restante du tambour jaune.
	Vie courroie	-	-	Affiche la durée de vie restante de la courroie.
	Vie Kit 1 ALIM	-	-	Indique le nombre de pages restant à imprimer avec le kit d'alimentation papier 1.
Vie du four	-	-	Indique le nombre de pages restant à imprimer avec l'unité de fusion.	
Réin. vie pièces (Apparaît uniquement lorsque le tambour ou la courroie a dépassé sa durée de vie nominale.)	Tambour	Noir (BK)	-	Réinitialise le compteur du tambour noir. Apparaît quand vous remplacez le tambour.
		Cyan (C)	-	Réinitialise le compteur du tambour cyan. Apparaît quand vous remplacez le tambour.
		Magenta (M)	-	Réinitialise le compteur du tambour magenta. Apparaît quand vous remplacez le tambour.
		Jaune (Y)	-	Réinitialise le compteur du tambour jaune. Apparaît quand vous remplacez le tambour.
	Unité courroie	-	-	Réinitialise le compteur de la courroie. Apparaît quand vous remplacez la courroie.
 Les paramètres par défaut sont indiqués en gras avec un astérisque.				

Bac à papier

Sous-menu	Options	Descriptions
Intro. manuelle	Oui / Non*	Détermine si le papier doit être alimenté manuellement.
Recto-verso (HL-3150CDW et HL-3170CDW)	Oui (Rel. Lng) / Oui (Rel. crt) / Non*	Détermine si vous souhaitez imprimer sur les deux faces du papier.
Format Bac1	N'importe quel* / Letter / Legal / A4 / Executive / JIS B5 / A5 / A5 L / JIS B6 / A6 / Folio	Sélectionne le format du papier que vous avez chargé dans le bac à papier standard.
 Les paramètres par défaut sont indiqués en gras avec un astérisque.		

Param. général

Sous-menu	Options de menu	Options	Descriptions
Langue locale	-	Anglais* / Français...	Modifie la langue de l'écran pour qu'elle corresponde à votre pays.
Ecologie	Tps Veille	0 / 1 / 2 / 3* / 4 / 5 / ... Min	Définit le temps pour repasser en mode veille.
	Économie toner	Oui / Non*	Augmente le rendement par page de la cartouche de toner.
	Arrêt auto	Non / 1 hrs* / 2 heures / 4 heures / 8 heures	Déterminez le nombre d'heures pendant lesquelles l'appareil demeure en mode veille prolongée avant de basculer en mode de mise hors tension. Choisissez Non si vous ne souhaitez pas que l'appareil passe en mode de mise hors tension.
Config panneau	Taux de répét.	0.1* / 0.4 / 0.6 / 0.8 / 1.0 / 1.4 / 1.8 / 2.0 Sec	Définit le temps pris par le message affiché pour changer quand vous appuyez sur la touche ▲ ou ▼.
	Défil. message	Niveau1* / Niveau2 / ... / Niveau10	Définit le temps en secondes pris par un message affiché pour défiler à l'écran. Du niveau 1=0,2 sec au niveau 10=2,0 sec.
	Contraste LCD	-□□■□□+	Ajuste le contraste de l'écran à cristaux liquides.
	En ligne auto	Oui* / Non	Configure l'appareil afin qu'il revienne en mode Prêt après 30 secondes d'inactivité. Si vous choisissez Non , l'appareil ne peut pas recevoir de travaux d'impression si le mode Menu est activé.
Verr. réglage	-	Oui / Non*	Active les paramètres du panneau de verrouillage Oui ou Non à l'aide du mot de passe.
Réimpression	-	Oui / Non*	Permet de définir les paramètres de réimpression sur Oui ou Non.
 Les paramètres par défaut sont indiqués en gras avec un astérisque.			

Param. général (Suite)

Sous-menu	Options de menu	Options	Descriptions
Interface	Sélectionner	Auto* / USB / Réseau	Permet de choisir l'interface utilisée. Si vous choisissez <code>Auto</code> , l'appareil passe automatiquement à l'interface USB ou Ethernet, selon celle qui reçoit des données.
	Temps Auto IF	1 / 2 / 3 / 4 / 5* / ... / 99Sec	Vous devez définir le délai d'attente pour la sélection automatique d'interface.
	Tampon d'entrée	Niveau 1 / 2 / 3 / 4* / ... / 7	Augmente ou diminue la capacité de la mémoire tampon d'entrée.



Les paramètres par défaut sont indiqués en gras avec un astérisque.

Menu Imprimer

Sous-menu	Options de menu	Options	Descriptions
Emulation (HL-3170CDW)	-	Auto* / HP LaserJet / BR-Script 3	Permet de choisir le mode d'émulation utilisé.
Auto Continu	-	Oui / Non*	Sélectionnez ce paramètre si vous voulez que l'appareil élimine automatiquement les erreurs de format papier.
Couleur impr. (HL-3170CDW)	-	Auto* / Couleur / Mono	Définissez la couleur de sortie.
Type de support (HL-3170CDW)	-	Papier ordin.* / Papier épais / Pap plus épais / Papier fin / Papier recyclé / Papier fort / Enveloppes / Env. épaisses / Env. fines / Papier glacé	Définit le type de papier.
Papier (HL-3170CDW)	-	Letter / Legal / A4* / Executive / Com-10 / DL / JIS B5 / B5 / A5 / A5 L / JIS B6 / A6 / Monarch / C5 / Folio	Définit le format du papier.
Copies (HL-3170CDW)	-	1* / 2 / ... / 999	Définit le nombre de pages imprimées.
Orientation (HL-3170CDW)	-	Portrait* / Paysage	Cet appareil peut imprimer dans le sens de la hauteur (portrait) ou de la largeur (paysage).
Imprim. position	X Offset	-500 / -499 / ... / -1 / 0* / 1 / ... / 499 / 500Points	Déplace la position de départ de l'impression (dans le coin supérieur gauche des pages) dans le sens horizontal, d'une valeur comprise entre -500 (gauche) et +500 (droite) points en résolution 300 ppp.
	Y Offset	-500 / -499 / ... / -1 / 0* / 1 / ... / 499 / 500Points	Déplace la position de démarrage de l'impression (dans le coin supérieur gauche des pages) dans le sens vertical, d'une valeur comprise entre -500 (gauche) et +500 (droite) points en résolution 300 ppp.
FF auto (HL-3170CDW)	-	Oui / Non*	Permet d'imprimer les données restantes sans appuyer sur la touche Go .



Les paramètres par défaut sont indiqués en gras avec un astérisque.


Menu Imprimer (Suite)

Sous-menu	Options de menu	Options	Descriptions
HP LaserJet (HL-3170CDW)	No. police	I000 / ... / I059* / ... / I071	Définit le numéro de la police.
	Pas police	0.44 / ... / 10.00* / ... / 99.99	Définit le pas de la police. Le menu Pas police s'affiche si vous choisissez un numéro compris entre I059 et I071 dans No. police.
	Point police	4.00 / ... / 12.00* / ... / 999.75	Définit la taille de la police. Le menu Point police s'affiche si vous choisissez un numéro compris entre I000 et I058 dans No. police.
	Jeu de symboles	PC-8* / PC-8 D/N / ...	Sélectionne le jeu de symboles ou de caractères.
	Imprimer table	-	Imprime la table de codes. Si Modif. émulation s'affiche sur l'écran LCD, sélectionnez Auto ou HP LaserJet sous Emulation dans le menu Menu Imprimer. (consultez page 92).
	Chgt ligne auto	Oui / Non*	ON : CR → CR+LF, OFF : CR → CR
	Retour char auto	Oui / Non*	ON : LF → LF+CR, FF → FF+CR ou VT → VT+CR OFF : LF → LF, FF → FF ou VT → VT
	WRAP automatique	Oui / Non*	Détermine si un saut de ligne et un retour chariot sont insérés lorsque l'appareil atteint la marge droite.
	Saut page auto	Oui* / Non	Détermine si un saut de ligne et un retour chariot sont insérés lorsque le chariot atteint la marge du bas.
	Marge gauche	##	Règle la marge gauche sur une colonne entre 0 et 70 à 1 caractère par pouce. Le réglage par défaut est 0 caractère par pouce.
	Marge droite	##	Règle la marge droite sur une colonne entre 10 et 80 à 1 caractère par pouce. Le réglage par défaut est 78 caractères par pouce (A4).
	Marge supérieure	#.##	Règle la marge du haut à une certaine distance du bord supérieur du papier : 0,00, 0,33, 0,50, 1,00, 1,50 ou 2,00 pouces. Le réglage par défaut est 0,50 pouce.



Les paramètres par défaut sont indiqués en gras avec un astérisque.

Menu Imprimer (Suite)

Sous-menu	Options de menu	Options	Descriptions
HP LaserJet (HL-3170CDW) (Suite)	Marge inférieure	#.##	Règle la marge du bas à une certaine distance du bord inférieur du papier : 0,00, 0,33, 0,50, 1,00, 1,50 ou 2,00 pouces. Le réglage par défaut est 0,50 pouce.
	Lignes	###	Règle le nombre de lignes par page entre 5 et 128 lignes. Le réglage par défaut est 64 lignes (A4).
BR-Script 3 (HL-3170CDW)	Imprimer erreurs	Oui* / Non	Détermine si vous souhaitez imprimer les informations correspondant aux erreurs lorsqu'elles se produisent.
	CAPT	Oui / Non*	Utilisez CAPT (Color Advanced Printing Technology) pour optimiser la qualité d'impression quand vous imprimez un fichier PS créé avec un pilote autre que Brother PS. Les couleurs et les photos sont plus nettes et plus précises. La vitesse d'impression est plus lente.
 Les paramètres par défaut sont indiqués en gras avec un astérisque.			

Menu Réseau


Sous-menu 1	Sous-menu 2	Options de menu	Options	Descriptions
LAN câblé (HL-3150CDW et HL-3170CDW)	TCP/IP	Méth. boot	Auto* / Statique / RARP / BOOTP / DHCP	Sélectionnez la méthode IP la mieux adaptée à vos besoins.
		Adresse IP	###.###.###.### (000.000.000.000)* ¹	Entrez l'adresse IP.
		Masq.SS.réseau	###.###.###.### (000.000.000.000)* ¹	Entrez le masque de sous-réseau.
		Passerelle	###.###.###.### (000.000.000.000)* ¹	Entrez l'adresse de la passerelle.
		Essais Boot IP	0 / 1 / 2 / 3* / ... / 32767	Spécifie le nombre de tentatives d'obtention d'une adresse IP par la machine lorsque la Méth. boot est réglée sur n'importe quel paramètre hormis Statique.
		APIPA	Oui* / Non	Attribue automatiquement l'adresse IP dans la plage d'adresses « link-local ». ¹
		IPv6	Oui / Non*	Active ou désactive le protocole IPv6.
	Ethernet	-	Auto* / 100B-FD / 100B-HD / 10B-FD / 10B-HD	Sélectionne le mode de liaison Ethernet.
	Etat câblé	-	Actif 100B-FD / Actif 100B-HD / Actif 10B-FD / Actif 10B-HD / Inactif / Non câblé	Affiche l'état de la liaison Ethernet.
	Adresse MAC	-	-	Affiche l'adresse MAC de l'appareil.
	Cfg.par défaut	Rétablit les paramètres de réseau câblé du serveur d'impression interne sur leur valeur par défaut.		
Activer câblé	-	Oui* / Non	Sélectionne le mode de liaison Ethernet.	



Les paramètres par défaut sont indiqués en gras avec un astérisque.

Menu Réseau (Suite)

Sous-menu 1	Sous-menu 2	Options de menu	Options	Descriptions
WLAN	TCP/IP	Méth. boot	Auto* / Statique / RARP / BOOTP / DHCP	Sélectionnez la méthode IP la mieux adaptée à vos besoins.
		Adresse IP	###.###.###.### (000.000.000.000)* ¹	Entrez l'adresse IP.
		Masq.SS.réseau	###.###.###.### (000.000.000.000)* ¹	Entrez le masque de sous-réseau.
		Passerelle	###.###.###.### (000.000.000.000)* ¹	Entrez l'adresse de la passerelle.
		Essais Boot IP	0 / 1 / 2 / 3* / ... / 32767	Spécifie le nombre de tentatives d'obtention d'une adresse IP par la machine lorsque la Méth. boot est réglée sur n'importe quel paramètre hormis Statique.
		APIPA	Oui* / Non	Attribue automatiquement l'adresse IP dans la plage d'adresses « link-local ». ¹
		IPv6	Oui / Non*	Active ou désactive le protocole IPv6.
	Assis. config.	-	-	Définit les paramètres du réseau sans fil à l'aide de l'Assistant de configuration.
	WPS/AOSS	-	-	Définit les paramètres du réseau sans fil à l'aide de la méthode WPS ou AOSS™.
	WPS avec PIN	-	-	Définit les paramètres du réseau sans fil à l'aide de WPS avec un code PIN.

 Les paramètres par défaut sont indiqués en gras avec un astérisque.

Menu Réseau (Suite)

Sous-menu 1	Sous-menu 2	Options de menu	Options	Descriptions
WLAN (Suite)	Etat WLAN (S'affiche uniquement lorsque WLAN activé est réglé sur Oui et Activer câblé ² sur Non.)	Etat	Activé (11n) / Activé (11b) / Activé (11g) / LAN câblé activé ² / WLAN désactivé / AOSS activé / Échec connexion	Affiche l'état de la liaison Ethernet sans fil.
		Signal	Fort / Moyen / Faible / Sans	Affiche l'état du signal.
		Canal	-	Affiche le canal utilisé lorsque Etat est activé.
		Vitesse	-	Affiche la vitesse de connexion lorsque Etat est activé.
		SSID	-	Affiche le SSID [32 caractères maximum et caractères 0-9, a-z et A-Z en valeur ASCII]
	Mode de commu.	Ad-hoc / Infrastructure	Affiche le mode de communication actuel.	
	Adresse MAC	-	-	Affiche l'adresse MAC de l'appareil.
	Cfg. par défaut (HL-3150CDW et HL-3170CDW)	Rétablit les paramètres de réseau sans fil du serveur d'impression interne sur leur valeur par défaut.		
	WLAN activé	-	Oui / Non*	Active ou désactive l'interface sans fil.
Wi-Fi Direct	Bout-poussoir	-	-	Vous pouvez facilement configurer les paramètres réseau Wi-Fi Direct™ à l'aide du bouton-poussoir.
	Code PIN	-	-	Vous pouvez facilement configurer les paramètres réseau Wi-Fi Direct™ via WPS à l'aide d'un code PIN.
	Manuel	-	-	Vous pouvez configurer manuellement les paramètres réseau Wi-Fi Direct™.
	Propr. groupe	-	Oui / Non*	Définit votre appareil en tant que titulaire de groupe.
	Infos périph.	Nom périph.	-	Vous pouvez voir le nom du périphérique sur votre appareil.



Les paramètres par défaut sont indiqués en gras avec un astérisque.

Menu Réseau (Suite)

Sous-menu 1	Sous-menu 2	Options de menu	Options	Descriptions
Wi-Fi Direct (Suite)	Infos périph. (Suite)	SSID	-	Affiche le SSID du titulaire de groupe. Si l'appareil n'est pas connecté, l'écran LCD affiche Non connecté.
		Adresse IP	-	Affiche l'adresse IP sur votre appareil.
	Infos statut	Etat	P/G actif(**) / Client actif / Non connecté / Non / LAN câblé activé ** = nombre de périphériques	Affiche l'état du réseau Wi-Fi Direct™.
		Signal	Fort / Moyen / Faible / Sans	Affiche la puissance du signal du réseau Wi-Fi Direct™. Lorsque votre appareil fait office de titulaire de groupe, l'écran LCD affiche toujours Fort.
		Canal	-	Affiche le canal utilisé lorsque Etat est réglé sur P/G actif(**) ou sur Client actif.
		Vitesse	-	Affiche la vitesse de connexion lorsque Etat est réglé sur P/G actif(**) ou sur Client actif.
	Activ. interf.	-	Oui / Non*	Active ou désactive la connexion Wi-Fi Direct™.
Réinit. réseau	Rétablit tous les paramètres réseau du serveur d'impression interne sur leur valeur par défaut.			




Les paramètres par défaut sont indiqués en gras avec un astérisque.

¹ ### indique un nombre compris entre 000 et 255. Lors de sa connexion au réseau, si la « Boot Method » (Méthode Boot) de l'appareil est sur « Auto », l'appareil essaiera de définir l'adresse IP et le masque de sous-réseau à l'aide d'un serveur d'amorçage tel que DHCP ou BOOTP. En l'absence de serveur d'amorçage, une adresse IP APIPA sera attribuée, comme 169. 254. [001-254]. [000-255]. Si la « Boot Method » (Méthode Boot) de l'appareil est définie sur « Static » (Statique), vous devrez entrer l'adresse IP de l'appareil manuellement à l'aide du panneau de commande de l'appareil.

² HL-3150CDW et HL-3170CDW seulement

Menu initial.

L'écran affiche	Description
Réseau	Rétablit tous les paramètres réseau du serveur d'impression interne sur leur valeur par défaut.
Réinit.d'usine	Réinitialise l'appareil et restaure ses paramètres (y compris les paramètres de commande) sur les valeurs par défaut.

 Les paramètres par défaut sont indiqués en gras avec un astérisque.

Correct couleurs

Sous-menu	Options	Descriptions
Fréquence	Normale* / Bas / Non	Définit à quel intervalle de temps vous souhaitez exécuter l'étalonnage de la couleur et l'enregistrement automatique.
Etalon. couleurs	Etalonner	Exécutez l'étalonnage pour réviser les couleurs.
	Init.	Rétablit les valeurs par défaut des paramètres d'étalonnage.
Alignement auto	-	Règle automatiquement la position d'impression de chaque couleur.



Les paramètres par défaut sont indiqués en gras avec un astérisque.

Réimpression de documents

Réimpression du dernier travail

Réimprime les données du dernier travail d'impression sans avoir à les retransmettre de l'ordinateur.

REMARQUE

- La fonction de réimpression n'est pas disponible lorsque Secure Function Lock 2.0 est activé. (Pour des informations complémentaires sur Secure Function Lock 2.0, consultez Guide utilisateur - Réseau : *Secure Function Lock 2.0*)
 - Si l'appareil ne dispose pas de suffisamment de mémoire pour spouler le travail d'impression, il imprime uniquement le document.
 - Si vous patientez 30 secondes avant de poursuivre la sélection des touches du panneau, le paramètre de réimpression se ferme et l'écran revient en mode Prêt.
 - Pour obtenir des informations complémentaires sur les paramètres du pilote d'imprimante, voir *Onglet Avancé* >> page 37.
 - Le dernier travail d'impression est effacé si l'appareil est éteint.
-

Réimpression du dernier travail

- 1 Vérifiez que le paramètre **Réimpression** est réglé sur **Oui** en utilisant les touches du panneau de commande pour accéder au menu **Param. général**.

REMARQUE

Si vous utilisez le pilote d'imprimante Windows® fourni avec l'appareil, les paramètres de la fonction **Utiliser l'option de réimpression** du pilote ont priorité sur ceux qui sont activés à l'aide du panneau de commande. Cochez la case **Utiliser l'option de réimpression** dans le pilote d'imprimante. (Pour en savoir plus, voir *Utiliser l'option de réimpression* >> page 43.)

- 2 Appuyez sur la touche **Go** pendant environ 4 secondes, puis relâchez-la.
- 3 Vérifiez que l'écran LCD affiche **Réimpr. : Impr..** Appuyez sur **OK**.
- 4 Appuyez sur la touche **▲** ou **▼** pour entrer le nombre de copies souhaité. Choisissez un nombre compris entre 1 et 999 **Copies**.
- 5 Appuyez sur **OK** ou **Go**.

REMARQUE

Pour supprimer le dernier travail d'impression de la mémoire, remplacez les étapes 3 à 5 par l'étape suivante :

- Appuyez sur **▲** ou **▼** pour choisir **Réimpr. : Suppr..** Appuyez sur **OK**.

L'écran LCD affiche le message **Effacé**, puis l'appareil repasse en mode Prêt.

Impression de données sécurisées

Données sécurisées

Les documents sécurisés sont protégés par un mot de passe. Seules les personnes ayant connaissance du mot de passe peuvent donc imprimer ces documents. Le document n'est pas imprimé lorsque vous l'envoyez à l'appareil. Pour imprimer le document, vous devez utiliser le panneau de commande de l'appareil (avec le mot de passe). Une fois imprimées, les données sécurisées sont effacées.

Lorsque la zone de spouling des données est pleine, l'écran LCD affiche *Mémoire saturée*. Appuyez sur **Cancel** pour revenir au mode Prêt.

Pour supprimer les données spoulées, exécutez l'opération par le biais du panneau de commande.

REMARQUE

- Les données sécurisées sont effacées lorsque l'appareil est éteint.
- Si vous patientez 30 secondes avant de poursuivre la sélection des touches du panneau, le paramètre d'impression sécurisée se ferme et l'écran revient en mode Prêt.
- Pour plus d'informations sur les paramètres du pilote d'imprimante et sur la création de données sécurisées, voir *Impression sécurisée* >> page 40 (pour le pilote d'imprimante Windows®), *Options avancées* >> page 54 (pour le pilote d'imprimante Windows® BR-Script), *Impression sécurisée* >> page 67 (pour le pilote d'imprimante Macintosh) ou *Impression sécurisée* >> page 78 (pour le pilote d'imprimante Macintosh BR-Script).

Impression de données sécurisées

- 1 Appuyez sur **Secure**.
- 2 Appuyez sur ▲ ou ▼ pour choisir le nom d'utilisateur. Appuyez sur **OK**.
- 3 Appuyez sur ▲ ou ▼ pour choisir la tâche. Appuyez sur **OK**.
- 4 Appuyez sur ▲ ou ▼ pour saisir votre mot de passe. Appuyez sur **OK**.
- 5 Appuyez sur ▲ ou ▼ pour choisir *Impr..* Appuyez sur **OK**.
- 6 Appuyez sur la touche ▲ ou ▼ pour entrer le nombre de copies souhaité.
- 7 Appuyez sur **OK** ou **Go**.

REMARQUE

Pour supprimer les données d'impression sécurisées de la mémoire, remplacez les étapes 5 à 7 par l'étape suivante :

- Appuyez sur ▲ ou ▼ pour choisir *Effacer*. Appuyez sur **OK**.

L'écran LCD affiche le message *Effacé*, puis l'appareil repasse en mode Prêt.

Fonctions de sécurité

Secure Function Lock 2.0

Secure Function Lock permet de contrôler l'accès public aux fonctions d'impression ¹.

Cette fonction empêche également les utilisateurs de modifier les paramètres par défaut de l'appareil en limitant l'accès aux paramètres du menu. Pour pouvoir utiliser les fonctions de sécurité, vous devez d'abord saisir un mot de passe d'administrateur. L'administrateur peut configurer des restrictions pour des utilisateurs individuels avec un mot de passe utilisateur. Les utilisateurs restreints doivent saisir le mot de passe utilisateur pour pouvoir utiliser l'appareil. Secure Function Lock peut être paramétré manuellement à l'aide de la Gestion à partir du Web et de BRAdmin Professional 3 (Windows® uniquement) (voir Guide utilisateur - Réseau).

¹ Les fonctions d'impression incluent les travaux d'impression envoyés via AirPrint, Google Cloud Print et Brother iPrint&Scan.

REMARQUE

- Prenez soin de noter votre mot de passe. Si vous l'oubliez, vous devrez réinitialiser le mot de passe enregistré dans l'appareil. Pour des informations sur la réinitialisation du mot de passe, contactez le service clientèle Brother ou votre revendeur Brother local.
 - Seuls les administrateurs peuvent paramétrer des restrictions et effectuer des modifications pour chaque utilisateur.
-

Verrouillage de paramètre

La fonction Verrouillage de paramètre vous permet de paramétrer un mot de passe afin d'empêcher d'autres personnes de modifier accidentellement les paramètres de votre appareil. Prenez soin de noter votre mot de passe. Si vous l'oubliez, vous devrez réinitialiser les mots de passe enregistrés dans l'appareil. Contactez votre administrateur, le service clientèle Brother ou votre revendeur Brother local.

Lorsque la fonction Verrouillage de paramètre est définie sur **Oui**, vous ne pouvez pas modifier les paramètres suivants sans mot de passe :

- Bac à papier
- Configuration générale
- Menu Imprimer (sauf Impression de tableau)
- Réseau (sauf Etat, Adresse Mac, Infos état et Infos périph. de Wi-Fi Direct)
- Menu de réinitialisation

Définition du mot de passe

- 1 Appuyez sur ▲ ou ▼ pour choisir **Param. général**. Appuyez sur **OK**.
- 2 Appuyez sur ▲ ou ▼ pour choisir **Verr. réglage**. Appuyez sur **OK**.
- 3 Tapez un mot de passe à quatre chiffres. Pour saisir les différents chiffres, appuyez sur ▲ ou ▼ afin de choisir un chiffre, puis appuyez sur **OK**.

- 4 Saisissez à nouveau le mot de passe lorsque *Vérif. :* s'affiche sur l'écran LCD.

Modification du mot de passe de verrouillage de paramètre

Désactivez la fonction Verrouillage de paramètre avant de modifier le mot de passe (voir *Activation/désactivation du verrouillage de paramètre* ►► page 104).

- 1 Appuyez sur ▲ ou ▼ pour choisir *Param. général*. Appuyez sur **OK**.
- 2 Appuyez sur ▲ ou ▼ pour choisir *Verr. réglage*. Appuyez sur **OK**.
- 3 Appuyez sur ▲ ou ▼ pour choisir *Conf. mot passe*. Appuyez sur **OK**.
- 4 Tapez le mot de passe à quatre chiffres enregistré. Pour saisir les différents chiffres, appuyez sur ▲ ou ▼ afin de choisir un chiffre, puis appuyez sur **OK**.
- 5 Tapez un nouveau mot de passe à quatre chiffres. Pour saisir les différents chiffres, appuyez sur ▲ ou ▼ afin de choisir un chiffre, puis appuyez sur **OK**.
- 6 Saisissez à nouveau le mot de passe lorsque *Vérif. :* s'affiche sur l'écran LCD.

Activation/désactivation du verrouillage de paramètre

Si vous entrez un mot de passe erroné lorsque vous suivez la procédure ci-après, *Mot de passe incorrect* s'affiche sur l'écran LCD. Ressaisissez le mot de passe correct.

Activation du verrouillage de paramètre

- 1 Appuyez sur ▲ ou ▼ pour choisir *Param. général*. Appuyez sur **OK**.
- 2 Appuyez sur ▲ ou ▼ pour choisir *Verr. réglage*. Appuyez sur **OK**.
- 3 Appuyez sur **OK** lorsque l'écran LCD affiche *Oui*.
- 4 Tapez le mot de passe à quatre chiffres enregistré. Pour saisir les différents chiffres, appuyez sur ▲ ou ▼ afin de choisir un chiffre, puis appuyez sur **OK**.

Désactivation du verrouillage de paramètre

- 1 Appuyez sur ▲ ou ▼ pour choisir *Param. général*. Appuyez sur **OK**.
- 2 Appuyez sur ▲ ou ▼ pour choisir *Verr. réglage*. Appuyez sur **OK**.
- 3 Tapez le mot de passe à quatre chiffres enregistré. Pour saisir les différents chiffres, appuyez sur ▲ ou ▼ afin de choisir un chiffre, puis appuyez sur **OK**.
- 4 Appuyez sur **OK** ou sur **Go** lorsque l'écran LCD affiche *Non*.

Fonctions écologiques

Economie de toner

Cette fonction vous permet d'économiser le toner. Lorsque la fonction Economie de toner est réglée sur **Oui**, l'impression semble légèrement plus pâle. La valeur par défaut est **Non**.

- 1 Appuyez sur ▲ ou ▼ pour choisir **Param. général**. Appuyez sur **OK**.
- 2 Appuyez sur ▲ ou ▼ pour choisir **Ecologie**. Appuyez sur **OK**.
- 3 Appuyez sur ▲ ou ▼ pour choisir **Économie toner**. Appuyez sur **OK**.
- 4 Appuyez sur ▲ ou ▼ pour choisir **Oui** ou **Non**. Appuyez sur **OK** ou **Go**.

Passage en veille

Le paramètre Mode veille permet de réduire la consommation d'énergie. En mode veille (mode d'économie d'énergie), l'appareil fonctionne comme s'il était éteint. L'appareil se réveille et lance une impression dès qu'il reçoit un travail d'impression.


Choisissez le délai d'inactivité de l'appareil avant son passage en mode Veille. Lorsque l'appareil reçoit un fichier ou un document à imprimer, la relève différée est réinitialisée. Le réglage par défaut est 3 minutes. Quand l'appareil est en mode veille, l'écran affiche **Veille**.

- 1 Appuyez sur ▲ ou ▼ pour choisir **Param. général**. Appuyez sur **OK**.
- 2 Appuyez sur ▲ ou ▼ pour choisir **Ecologie**. Appuyez sur **OK**.
- 3 Appuyez sur ▲ ou ▼ pour choisir **Tps Veille**. Appuyez sur **OK**.
- 4 Appuyez sur ▲ ou ▼ pour saisir le délai d'inactivité de l'appareil avant son passage en mode veille. Appuyez sur **OK** ou **Go**.

Mode veille prolongée

Quand l'appareil est en mode veille et qu'il ne reçoit aucun travail pendant un certain temps, il passe en mode veille prolongée et l'écran affiche **Veille prof.**. Le mode veille prolongée utilise moins de courant que le mode veille. L'appareil sort de l'état de veille dès qu'il reçoit un travail d'impression.

Mise hors tension automatique

Quand l'appareil demeure en mode veille prolongée pendant un certain laps de temps, il s'éteint automatiquement. Pour lancer l'impression, maintenez la touche  du panneau de commande enfoncée, puis envoyez les données d'impression.

Vous pouvez choisir la durée de veille prolongée devant s'écouler avant que l'appareil passe en mode de mise hors tension automatique en procédant comme suit :

- 1 Appuyez sur ▲ ou ▼ pour choisir `Param. général`. Appuyez sur **OK**.
- 2 Appuyez sur ▲ ou ▼ pour choisir `Ecologie`. Appuyez sur **OK**.
- 3 Appuyez sur ▲ ou ▼ pour choisir `Arrêt auto`. Appuyez sur **OK**.
- 4 Appuyez sur ▲ ou ▼ pour choisir `Non, 1 hrs, 2 heures, 4 heures ou 8 heures`. Appuyez sur **OK** ou **Go**.

REMARQUE

L'appareil ne bascule pas en mode de mise hors tension quand il est connecté à un réseau câblé ou sans fil ou quand la mémoire contient des données d'impression sécurisées.

Correction de la couleur

Fréquence

Précisez la fréquence d'exécution de la correction de la couleur (étalonnage de la couleur et enregistrement automatique). Le réglage par défaut est Normal. Le processus de correction de la couleur consomme une certaine quantité de toner.

- 1 Appuyez sur ▲ ou ▼ pour choisir `Correct couleurs`. Appuyez sur **OK**.
- 2 Appuyez sur ▲ ou ▼ pour choisir `Fréquence`. Appuyez sur **OK**.
- 3 Appuyez sur ▲ ou ▼ pour choisir `Normale`, `Bas` ou `Non`. Appuyez sur **OK**.

Couleur/ Etalonnage

La densité de sortie pour chaque couleur peut varier selon l'environnement de l'appareil, notamment la température et l'humidité. L'étalonnage aide à améliorer la densité de la couleur.

REMARQUE

- Si vous utilisez le pilote d'imprimante Windows[®], il se procure automatiquement les données d'étalonnage lorsque les cases à cocher **Utiliser les données de calibration** et **Obtenir automatiquement les données du périphérique** sont sélectionnées. Les paramètres par défaut sont activés. Voir *Couleur/ Etalonnage* >> page 43.
- Si vous utilisez le pilote d'imprimante Macintosh, vous devez effectuer l'étalonnage à l'aide de Status Monitor. Activez Status Monitor, puis sélectionnez **Calibration couleur** dans le menu **Contrôle**. Consultez *Status Monitor* >> page 80 pour savoir comment activer Status Monitor.

Etalonnage

- 1 Appuyez sur ▲ ou ▼ pour choisir `Correct couleurs`. Appuyez sur **OK**.
- 2 Appuyez sur ▲ ou ▼ pour choisir `Etalon. couleurs`. Appuyez sur **OK**.
- 3 Appuyez sur ▲ ou ▼ pour choisir `Etalonner`. Appuyez sur **OK**.
- 4 Appuyez sur ▲ pour choisir `Oui`.
L'appareil effectue l'étalonnage et revient en mode Prêt.

Réinitialisation

Rétablissez les paramètres d'étalonnage par défaut.

- 1 Appuyez sur ▲ ou ▼ pour choisir `Correct couleurs`. Appuyez sur **OK**.
- 2 Appuyez sur ▲ ou ▼ pour choisir `Etalon. couleurs`. Appuyez sur **OK**.
- 3 Appuyez sur ▲ ou ▼ pour choisir `Init..` Appuyez sur **OK**.
- 4 Appuyez sur ▲ pour choisir `Init..`
L'écran LCD affiche `Confirmé` et revient en mode `Prêt`.

Enregistrement automatique

Réglez automatiquement la position d'impression de chaque couleur.

Si des zones pleines de couleur ou des images comportent des bandes cyan, magenta ou jaunes, corrigez le problème à l'aide de la fonction d'enregistrement automatique.

- 1 Appuyez sur ▲ ou ▼ pour choisir `Correct couleurs`. Appuyez sur **OK**.
- 2 Appuyez sur ▲ ou ▼ pour choisir `Alignement auto`. Appuyez sur **OK**.
- 3 Appuyez sur **OK** pour sélectionner `Alignement`.
- 4 Appuyez sur ▲ pour choisir `Oui`.
L'appareil effectue l'enregistrement et revient en mode `Prêt`.

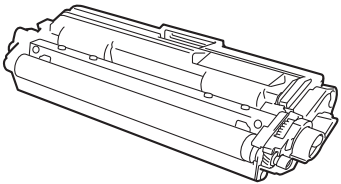
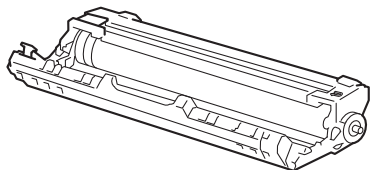
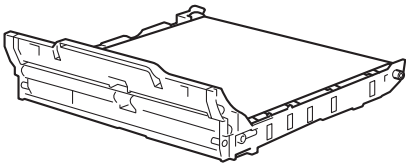
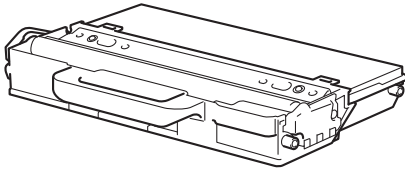
Remplacement des consommables

Vous devez remplacer les consommables lorsque l'appareil indique qu'ils ont atteint la fin de leur durée de vie. Vous pouvez remplacer vous-même les consommables suivants :

L'utilisation de consommables autres que ceux de la marque Brother est déconseillée et peut altérer la qualité d'impression, les performances matérielles et la fiabilité de l'appareil.

REMARQUE

Le tambour et la cartouche d'encre sont deux pièces séparées.

Cartouche de toner	Unité tambour
<p>Voir <i>Remplacement des cartouches de toner</i> >> page 113.</p> <p>Nom de modèle : TN-241BK, TN-241C, TN-245C, TN-241M, TN-245M, TN-241Y, TN-245Y</p>	<p>Voir <i>Remplacement des tambours</i> >> page 124.</p> <p>Nom de modèle : DR-241CL 4 pc. Jeu de tambours ou unités tambours uniques DR-241CL-BK, DR-241CL-CMY</p>
	
Courroie	Bac de récupération du toner usagé
<p>Voir <i>Remplacement de la courroie</i> >> page 133.</p> <p>Nom de modèle : BU-220CL</p>	<p>Voir <i>Remplacement du bac de récupération de toner usagé</i> >> page 138.</p> <p>Nom de modèle : WT-220CL</p>
	

Les messages suivants s'affichent à l'écran en mode Prêt. Ces messages vous avertissent à l'avance que les consommables arrivent en fin de vie. Pour éviter tout désagrément, vous souhaitez peut-être vous procurer des consommables de réserve avant que l'appareil cesse d'imprimer.

Messages affichés	Consommable à préparer	Durée de vie approximative	Comment procéder	Nom du modèle
Toner faible: X	Cartouche de toner X = C, M, Y, BK C = Cyan M = Magenta Y = Jaune BK = Noir	<Noir> 2 500 pages ^{1 2 5} <Cyan, Magenta, Jaune> 1 400 pages ^{1 2 5} 2 200 pages ^{1 2 6}	Voir page 114	TN-241BK ⁵ TN-241C ⁵ TN-245C ⁶ TN-241M ⁵ TN-245M ⁶ TN-241Y ⁵ TN-245Y ⁶
Fin immin. tamb.	4 tambours	15 000 pages ^{1 3 4}	Voir page 123	(4 tambours) DR-241CL
Fin tambour: X	1 unité tambour X = C, M, Y, BK C = Cyan M = Magenta Y = Jaune BK = Noir	15 000 pages ^{1 3 4}	Voir page 123	(1 unité tambour) DR-241CL-BK DR-241CL-CMY
Fin courroie	Courroie	50 000 pages ¹	Voir page 133	BU-220CL
Fin collecteur	Bac de récupération du toner usagé	50 000 pages ¹	Voir page 138	WT-220CL

¹ Pages au format A4 ou Letter sur une seule face.

² Valeur de rendement déclarée approximative selon la norme ISO/IEC 19798.

³ 1 page par tâche

⁴ La durée de vie du tambour est approximative et peut varier selon le type d'utilisation.

⁵ Cartouche de toner standard

⁶ Cartouche de toner haute capacité

Vous devez nettoyer régulièrement l'appareil et remplacer les consommables lorsque les messages suivants apparaissent sur l'écran LCD.

Messages affichés	Consommable à remplacer	Durée de vie approximative	Comment procéder	Nom du modèle
Remplacer toner	Cartouche de toner	<Noir> 2 500 pages ^{1 2 5} <Cyan, Magenta, Jaune> 1 400 pages ^{1 2 5} 2 200 pages ^{1 2 6}	Voir page 114	TN-241BK ⁵ TN-241C ⁵ TN-245C ⁶ TN-241M ⁵ TN-245M ⁶ TN-241Y ⁵ TN-245Y ⁶
Rempl. tambours	4 tambours	15 000 pages ^{1 3 4}	Voir page 123	(4 tambours) DR-241CL
Rpl. tambour: X	1 unité tambour X = C, M, Y, BK C = Cyan M = Magenta Y = Jaune BK = Noir	15 000 pages ^{1 3 4}	Voir page 123	(1 unité tambour) DR-241CL-BK DR-241CL-CMY
Arrêt tambour	Unité tambour	15 000 pages ^{1 3 4}	Voir page 123	
Rpl. courroie	Courroie	50 000 pages ¹	Voir page 133	BU-220CL
Rpl. collecteur	Bac de récupération du toner usagé	50 000 pages ¹	Voir page 138	WT-220CL
Remplac. Fusion	Unité de fusion	50 000 pages ¹	Appelez votre revendeur ou le service clientèle de Brother pour le remplacement de l'unité de fusion.	
Remplac. PF Kit1	Kit d'alimentation du papier	50 000 pages ¹	Appelez votre revendeur ou le service clientèle de Brother pour le remplacement du kit d'alimentation du papier 1.	

¹ Pages au format A4 ou Letter sur une seule face.

² Valeur de rendement déclarée approximative selon la norme ISO/IEC 19798.

³ 1 page par tâche

⁴ La durée de vie du tambour est approximative et peut varier selon le type d'utilisation.

⁵ Cartouche de toner standard

⁶ Cartouche de toner haute capacité

REMARQUE

- Voir <http://www.brother.com/original/index.html> pour savoir comment retourner la cartouche de toner vide dans le cadre du programme de collecte Brother. Si vous ne renvoyez pas la cartouche usagée, mettez-la au rebut conformément à la législation locale en vigueur, en la séparant des ordures ménagères. Si vous avez des questions, appelez les autorités locales compétentes (►►Guide de sécurité du produit : *Informations sur le recyclage conformément à la directive DEEE et à la directive relative aux piles et accumulateurs*).
 - Il vous est conseillé de placer les consommables usagés sur un morceau de papier pour éviter les renversements accidentels.
 - Si vous utilisez du papier dont les caractéristiques ne correspondent pas exactement au papier recommandé, la durée de vie des différents consommables et des pièces de l'appareil risque d'être réduite.
 - Les différentes durées de vie de cartouches de toner prévues sont basées sur la norme ISO/ICE 19798. La fréquence de remplacement sera fonction du volume d'impression, du pourcentage de couverture, des types de support utilisés et de la mise sous/hors tension de l'appareil.
 - La fréquence de remplacement des consommables, à l'exception des cartouches de toner, sera fonction du volume d'impression, des types de support utilisés, de la mise sous/hors tension de l'appareil.
-

Remplacement des cartouches de toner

Nom de modèle : Pour le nom de modèle des cartouches de toner, consultez *Remplacement des consommables* >> page 109

La cartouche de toner standard peut imprimer environ 2 500 pages (noir) ou environ 1 400 pages (cyan, magenta, jaune)¹. La cartouche de toner haute capacité peut imprimer environ 2 200 pages (cyan, magenta, jaune)¹. Le nombre réel de pages varie en fonction du type de document moyen. Lorsque le niveau d'une cartouche de toner baisse, l'écran affiche le message `Toner bas`.

La cartouche de toner fournie avec l'appareil devra être remplacée après 1 000 pages environ¹.

¹ Valeur de rendement déclarée approximative selon la norme ISO/IEC 19798.

REMARQUE

- L'indication affichant la durée de vie restante de la cartouche de toner varie selon le type de documents imprimés et l'utilisation de l'utilisateur.
- Il est judicieux de tenir une cartouche de toner neuve prête à l'emploi lorsque l'avertissement `Toner insuffisant` apparaît.
- Pour garantir une impression de qualité, utilisez seulement des cartouches de toner Brother d'origine. Pour acheter des cartouches de toner, contactez le service clientèle Brother ou votre revendeur Brother local.
- Nous vous recommandons de nettoyer l'appareil lorsque vous remplacez la cartouche de toner. Voir *Nettoyage et contrôle de l'appareil* >> page 146.
- N'ouvrez l'emballage de la cartouche de toner que lorsque vous êtes prêt à l'installer dans l'appareil.

Toner insuffisant : X

`Toner faible: X`

Si le message `Toner faible: X` s'affiche sur l'écran LCD, le toner est presque épuisé. Achetez une cartouche de toner neuve et gardez-la à portée de main en prévision du message `Remplacer toner`. Le message `X` précise la couleur de toner qui est pratiquement épuisée. (BK=Noir, C=Cyan, M=Magenta, Y=Jaune). Pour remplacer la cartouche de toner, consultez *Remplacement des cartouches de toner* >> page 114.

Achetez une cartouche de toner neuve et gardez-la à portée de main en prévision du message `Remplacer toner`.

Remplacer toner

Quand le message suivant s'affiche sur l'écran LCD, vous devez procéder au remplacement de la cartouche de toner :

`Remplacer toner`

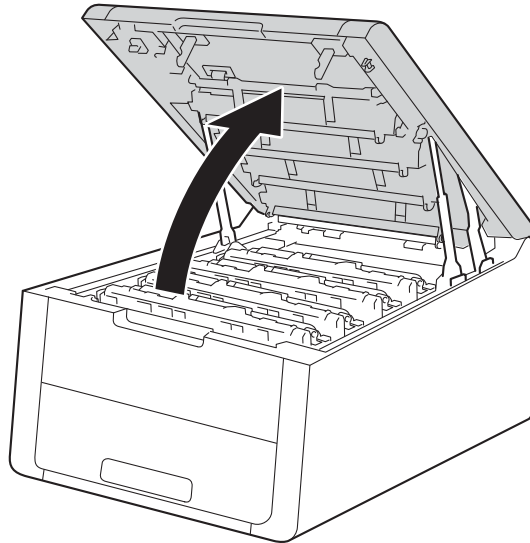
Le message qui défile à l'écran indique la couleur à remplacer.

Lorsque le message `Remplacer toner` s'affiche sur l'écran LCD, l'appareil cesse d'imprimer jusqu'à ce que vous remplaciez la cartouche de toner.

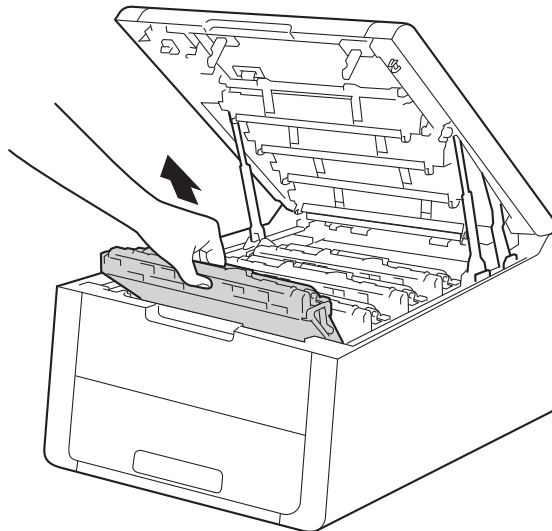
Une cartouche de toner Brother d'origine neuve entraîne la réinitialisation du mode `Remplacement toner`.

Remplacement des cartouches de toner

- 1 Vérifiez que l'appareil est sous tension.
- 2 Ouvrez le capot supérieur jusqu'à ce qu'il se verrouille en position ouverte.



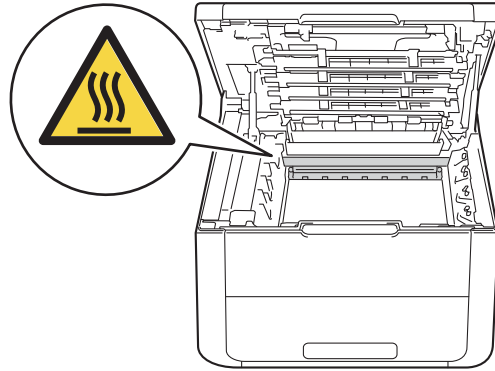
- 3 Sortez le module tambour et cartouche de toner correspondant à la couleur affichée à l'écran LCD.



AVERTISSEMENT

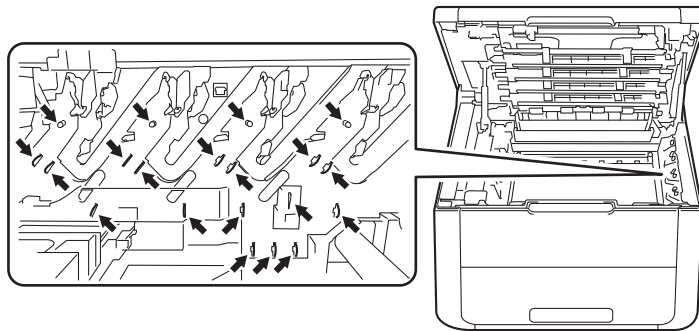
TEMPÉRATURE ÉLEVÉE

Juste après l'emploi, certains composants internes de l'appareil atteignent une température extrêmement élevée. Attendez que l'appareil refroidisse avant de mettre les doigts sur ses composants internes.



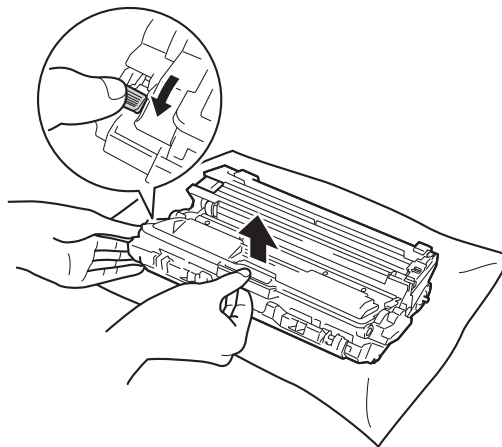
IMPORTANT

- Nous vous conseillons de déposer le module tambour et cartouche de toner sur une surface propre et plane recouverte d'une feuille de papier jetable, au cas où vous renverseriez du toner par mégarde.
- Pour éviter tout dommage à l'appareil résultant de l'électricité statique, **NE METTEZ PAS** les doigts sur les électrodes indiquées sur l'illustration.



4

- 4 Abaissez le levier de verrouillage vert et sortez la cartouche de toner du tambour.



⚠ AVERTISSEMENT



- NE JETEZ PAS au feu la cartouche de toner et le tambour. Ces éléments pourraient exploser et provoquer des blessures.
- N'UTILISEZ PAS des produits inflammables, des aérosols ou des liquides/solvants organiques ou de l'ammoniac pour nettoyer l'intérieur ou l'extérieur de l'appareil. Vous risqueriez de provoquer un incendie ou des chocs électriques. Utilisez plutôt un chiffon sec et non pelucheux.

(Consultez Guide de sécurité du produit : *Précautions générales*)

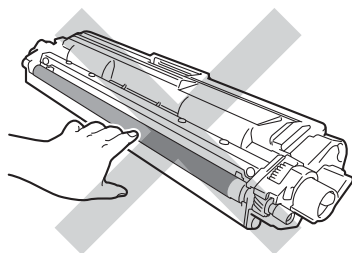


4

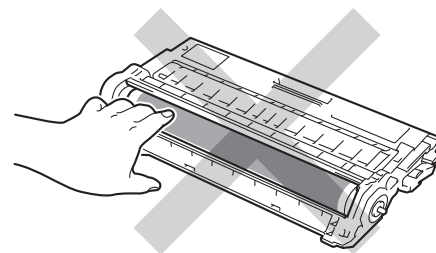
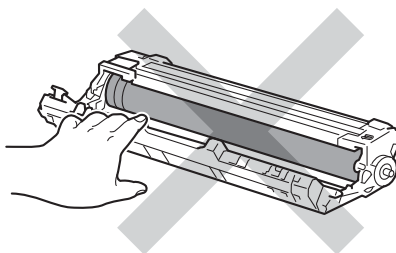
IMPORTANT

- Manipulez la cartouche de toner avec précaution. Si vous renversez du toner sur vos mains ou sur vos vêtements, essuyez-les ou rincez-les immédiatement à l'eau froide.
- Pour éviter les problèmes de qualité d'impression, NE TOUCHEZ PAS aux parties indiquées en grisé sur les illustrations.

<Cartouche de toner>



<Unité tambour>

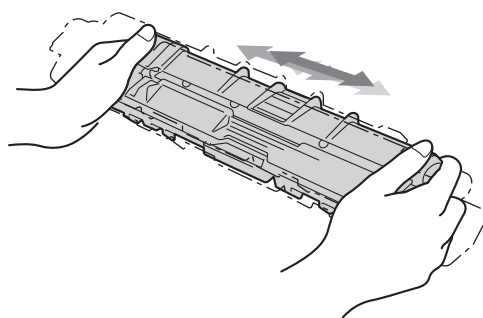


- Nous vous conseillons de déposer la cartouche de toner sur une surface propre, plane, régulière et stable recouverte d'une feuille de papier jetable ou d'un chiffon, au cas où vous renverseriez du toner par mégarde.

REMARQUE

- Prenez soin de bien emballer la cartouche de toner usagée dans un sac pour éviter que la poudre de toner ne se renverse.
- Voir <http://www.brother.com/original/index.html> pour savoir comment retourner vos consommables usagés dans le cadre du programme de collecte Brother. Si vous ne renvoyez pas votre consommable, mettez-le au rebut conformément aux réglementations locales en vigueur, en le séparant des ordures ménagères. Si vous avez des questions, appelez les autorités locales compétentes (►► Guide de sécurité du produit : *Informations sur le recyclage conformément à la directive DEEE et à la directive relative aux piles et accumulateurs*).

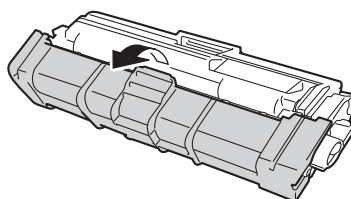
- 5 Déballiez la cartouche de toner neuve. Tenez la cartouche avec les deux mains et secouez-la latéralement plusieurs fois pour répartir le toner uniformément à l'intérieur de la cartouche.



IMPORTANT

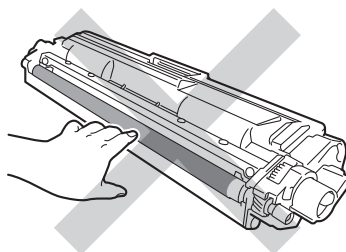
- N'ouvrez l'emballage de la cartouche de toner que lorsque vous êtes prêt à l'installer dans l'appareil. Si la cartouche de toner est déballée longtemps avant son installation, la longévité du toner s'en ressentira.
- Si une unité tambour déballée est soumise à la lumière directe du soleil (ou à un éclairage pendant une durée prolongée), il risque d'être endommagé.
- Les appareils Brother sont conçus pour fonctionner avec du toner répondant à des spécifications précises et leurs performances sont optimales quand ils sont utilisés avec des cartouches de toner Brother d'origine. Brother ne peut pas garantir des performances optimales si du toner ou des cartouches de toner différentes sont utilisées. Brother déconseille donc d'utiliser des cartouches autres que les cartouches d'origine Brother avec cet appareil et de remplir les cartouches vides avec du toner provenant d'autres sources. Si le tambour ou d'autres parties de cet appareil sont endommagés suite à l'utilisation d'un toner ou de cartouches de toner autres que des produits d'origine Brother du fait de l'incompatibilité ou du manque d'adéquation de ces produits avec cet appareil, les réparations nécessaires ne seront peut-être pas couvertes par la garantie.

- 6 Retirez le cache de protection.

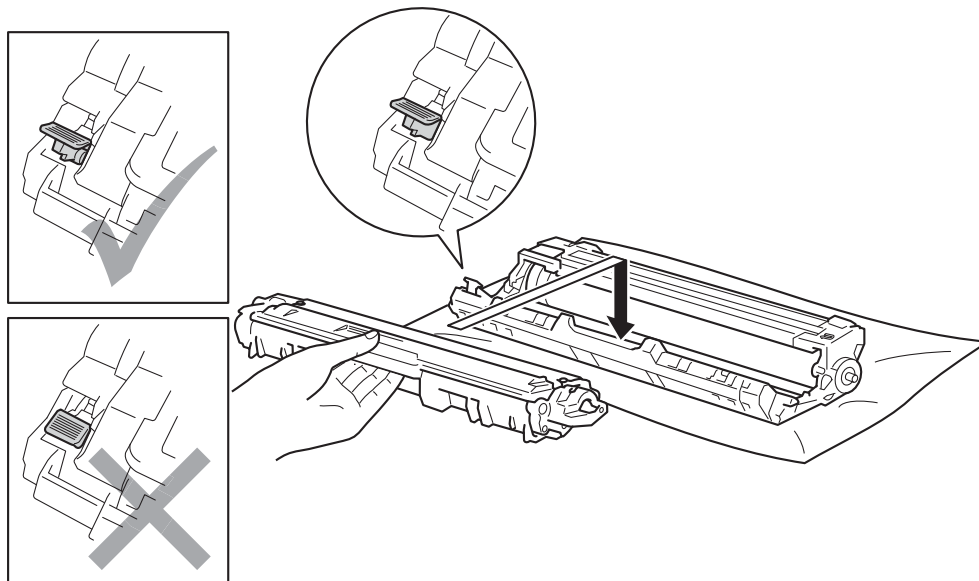


IMPORTANT

Installez la cartouche de toner dans le tambour dès que vous la retirez de son emballage de protection. Pour éviter les dégradations éventuelles de la qualité d'impression, **NE TOUCHEZ PAS** aux parties indiquées en grisé sur les illustrations.



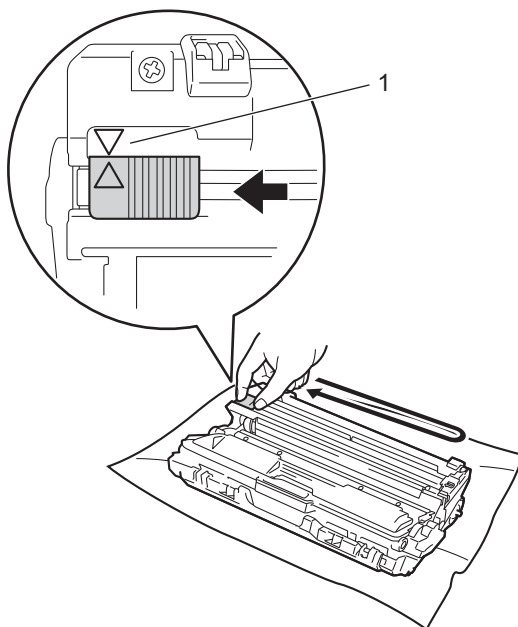
- 7 Installez la cartouche de toner neuve fermement dans le tambour jusqu'à ce qu'elle se mette en place avec un déclic. Si vous l'installez correctement, le levier de verrouillage vert du tambour se relève automatiquement.



REMARQUE

Veillez vous assurer que la cartouche de toner est correctement insérée, sinon elle risque de se dissocier du tambour.

- 8 Nettoyez le fil corona à l'intérieur du tambour en faisant délicatement coulisser la languette verte de gauche à droite et dans le sens opposé à plusieurs reprises.



REMARQUE

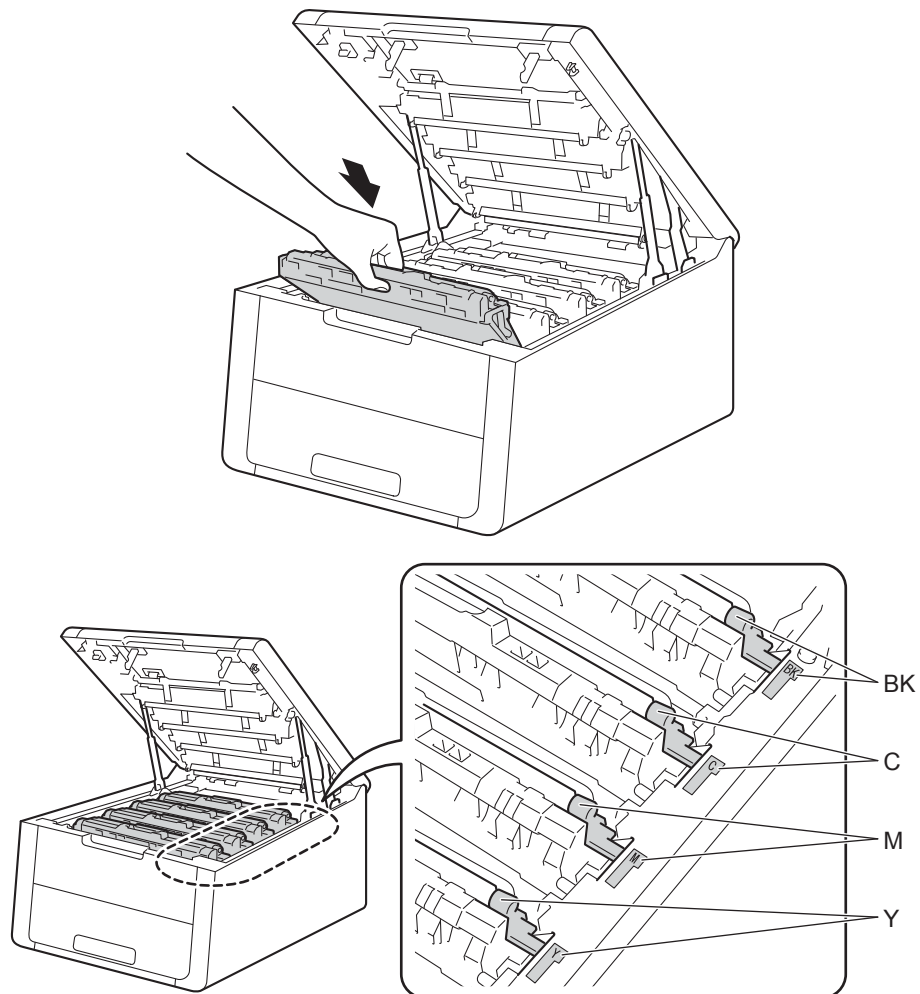
Veillez à replacer la languette dans sa position d'origine (▲) (1). La flèche de la languette doit être alignée sur celle du tambour. Sinon, les pages imprimées pourraient présenter une strie verticale.

- 9 Répétez l'étape 3 ainsi que l'étape 8 pour nettoyer chacun des trois autres fils corona.

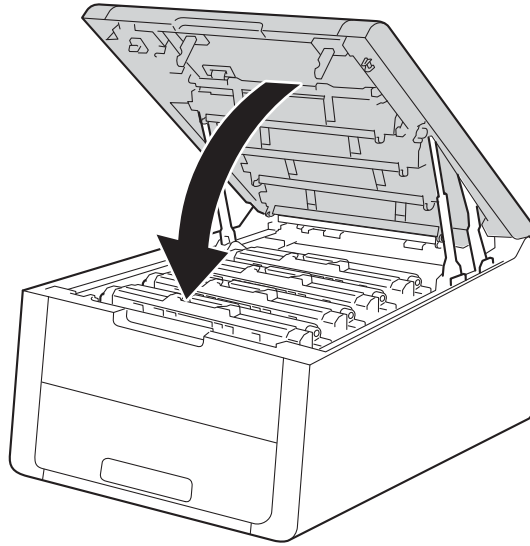
REMARQUE

Vous ne devez pas retirer la cartouche de toner du tambour pour nettoyer les fils corona.

- 10 Remettez le module tambour et cartouche de toner dans l'appareil. Veillez à faire correspondre la couleur de la cartouche de toner avec l'étiquette de même couleur de l'appareil.



- 11 Fermez le capot supérieur de l'appareil.



REMARQUE

Une fois la cartouche de toner remplacée, NE mettez PAS l'appareil hors tension ou n'ouvrez pas le capot supérieur aussi longtemps que le message `Prêt` ne s'est pas affiché sur l'écran LCD.

Remplacement des tambours

Nom de modèle : DR-241CL 4 pc. Jeu de tambours ou unités tambours uniques DR-241CL-BK, DR-241CL-CMY

Un ensemble tambour neuf permet d'imprimer environ 15 000 pages au format A4 ou Letter sur une seule face. Le jeu de tambours DR-241CL contient quatre unités tambours, un noir (DR-241CL-BK) et trois couleurs (DR-241CL-CMY). DR-241CL-BK contient un tambour noir. DR-241CL-CMY contient un tambour couleur.

Quand un tambour atteint la limite de rotation établie en usine qui correspond au rendement par page moyen, un message vous conseillant de remplacer le(s) tambour(s) concerné(s) s'affiche à l'écran. L'appareil continue de fonctionner après avoir atteint sa limite, mais la qualité d'impression risque d'être sévèrement compromise.

Comme les tambours tournent à l'unisson au cours des différentes étapes des opérations (indépendamment de la quantité de toner déposée sur les pages) et parce qu'il est peu probable qu'un tambour seulement se détériore, vous devez remplacer simultanément tous les tambours (sauf en cas de remplacement d'un tambour individuel [DR-241CL-BK pour le noir et DR-241CL-CMY pour la couleur] pour d'autres raisons que l'arrivée en fin de vie). Pour votre facilité, Brother commercialise les tambours sous forme de modules de 4 unités (DR-241CL).

IMPORTANT

Pour des performances optimales, utilisez un tambour et des cartouches de toner d'origine Brother. L'impression avec un tambour ou du toner d'autres fabricants risque non seulement de réduire la qualité d'impression, mais également la qualité et la durée de vie de l'appareil. Il se peut que la couverture de la garantie ne s'étende pas aux problèmes découlant de l'utilisation d'un tambour ou d'un toner provenant d'un fabricant tiers.

Tambour !

Tambour !

Les fils corona sont encrassés. Nettoyez les fils corona situés dans les 4 unités tambours (voir *Nettoyage des fils corona* ►► page 149).

Fin de vie proche des tambours

Fin immin. tamb.

Les quatre unités tambours arrivent en fin de vie nominale et doivent être remplacées. Il est recommandé de conserver des tambours d'origine Brother à disposition en vue de leur installation. Achetez un nouveau jeu d'unités de tambours (DR-241CL) et gardez-le à portée de main en prévision du message Rempl. tambours.

Fin de vie proche du tambour : X

Fin tambour: X

Lorsqu'un seul tambour spécifique arrive en fin de vie, l'écran affiche le message `Fin tambour: X`. Le message X précise la couleur du tambour qui arrive en fin de vie. (BK =Noir, C=Cyan, M=Magenta, Y=Jaune). Il est recommandé de conserver des tambours d'origine Brother à disposition en vue de leur installation. Achetez un nouveau tambour DR-241CL-BK (pour le noir) ou DR-241CL-CMY (pour les couleurs C, M, J) et conservez-le à proximité avant l'affichage du message `Rempl. tambours`. Pour remplacer les tambours, consultez *Remplacement des tambours* >> page 124.

Remplacer tambours

Rempl. tambours

Les quatre unités tambours ont dépassé leur durée de vie nominale. Remplacez chaque unité tambour par une neuve. A ce stade, il est recommandé d'installer des unités tambours d'origine Brother.

Après le remplacement, remettez à zéro tous les compteurs des unités tambours en suivant les instructions qui accompagnent les nouveaux tambours.

Remplacer tambour : X

Rpl. tambour: X

Lorsqu'un tambour spécifique seulement doit être remplacé, l'écran affiche le message `Rpl. tambour: X`. Le message X précise la couleur du tambour à remplacer. (BK=Noir, Y=Jaune, M=Magenta, C=Cyan).

Arrêt tambour

Arrêt tambour

Nous ne pouvons pas garantir la qualité d'impression. Remplacez le tambour par un neuf. A ce stade, il est recommandé d'installer un tambour d'origine Brother.

Après le remplacement, remettez à zéro le compteur du tambour en suivant les instructions qui accompagnent le nouveau tambour.

Remplacement des tambours

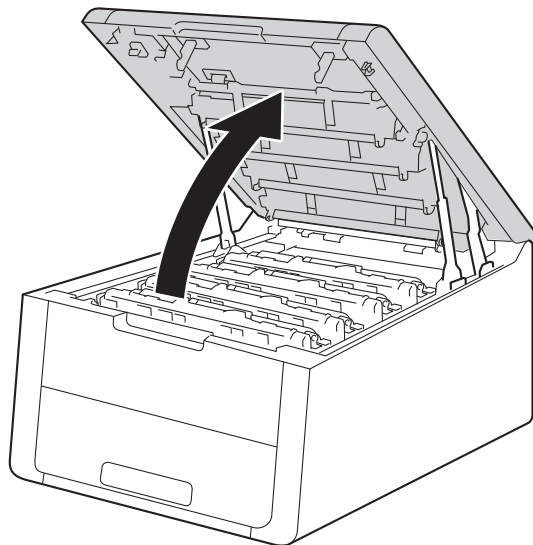
IMPORTANT

- Lors du retrait de l'ensemble tambour, procédez avec précaution car il peut contenir du toner. Si vous renversez du toner sur vos mains ou sur vos vêtements, essuyez-les ou rincez-les immédiatement à l'eau froide.
- Chaque fois que vous remplacez une unité tambour, nettoyez l'intérieur de l'appareil (voir *Nettoyage et contrôle de l'appareil* >> page 146).

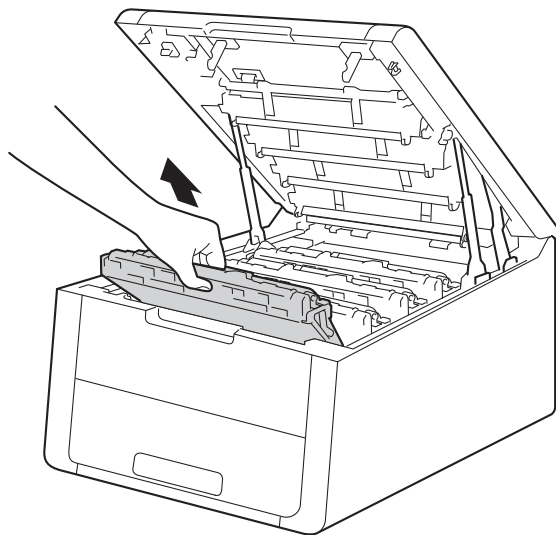
Quand vous remplacez un tambour par un neuf, vous devez réinitialiser le compteur du tambour en suivant la procédure suivante :

- 1 Vérifiez que l'appareil est sous tension.

- 2 Ouvrez le capot supérieur jusqu'à ce qu'il se verrouille en position ouverte.



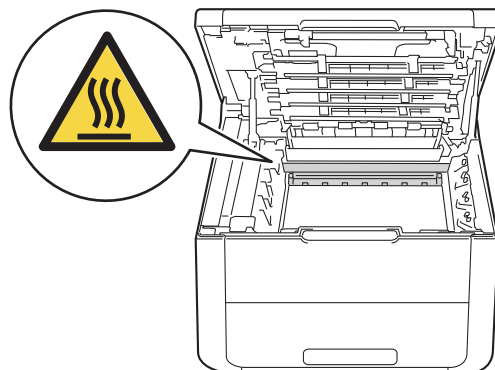
- 3 Sortez le module tambour et cartouche de toner correspondant à la couleur affichée à l'écran LCD.



⚠ AVERTISSEMENT

⚠ TEMPÉRATURE ÉLEVÉE

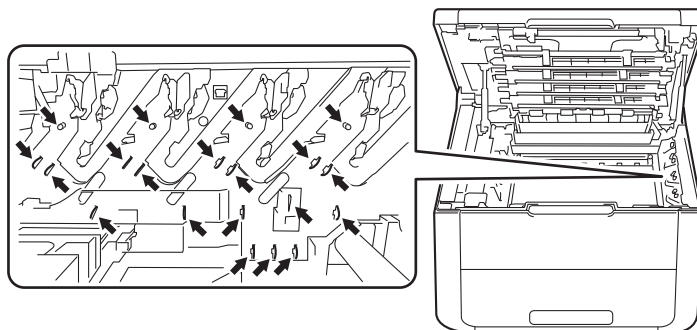
Juste après l'emploi, certains composants internes de l'appareil atteignent une température extrêmement élevée. Attendez que l'appareil refroidisse avant de mettre les doigts sur ses composants internes.



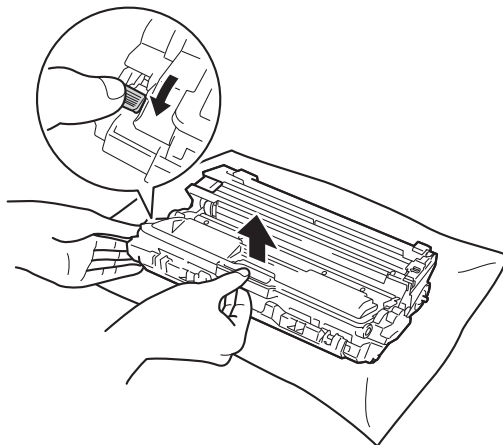
4

IMPORTANT

- Nous vous conseillons de déposer le module tambour et cartouche de toner sur une surface propre et plane recouverte d'une feuille de papier jetable, au cas où vous renverseriez du toner par mégarde.
- Pour éviter tout dommage à l'appareil résultant de l'électricité statique, **NE METTEZ PAS** les doigts sur les électrodes indiquées sur l'illustration.



- 4 Abaissez le levier de verrouillage vert et sortez la cartouche de toner du tambour.



⚠ AVERTISSEMENT



- NE JETEZ PAS au feu la cartouche de toner et le tambour. Ces éléments pourraient exploser et provoquer des blessures.
- N'UTILISEZ PAS des produits inflammables, des aérosols ou des liquides/solvants organiques ou de l'ammoniac pour nettoyer l'intérieur ou l'extérieur de l'appareil. Vous risqueriez de provoquer un incendie ou des chocs électriques. Utilisez plutôt un chiffon sec et non pelucheux.

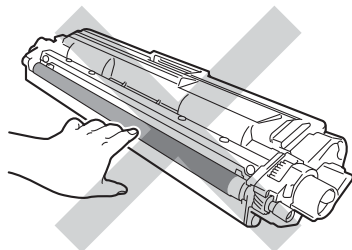
(Consultez Guide de sécurité du produit : *Précautions générales*)



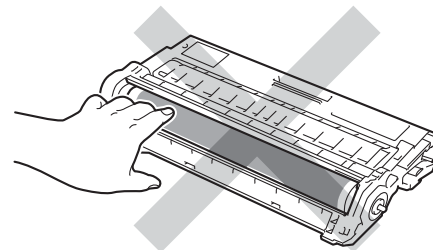
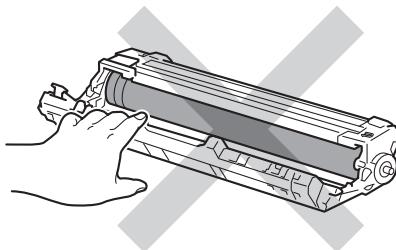
IMPORTANT

- Manipulez la cartouche de toner avec précaution. Si vous renversez du toner sur vos mains ou sur vos vêtements, essuyez-les ou rincez-les immédiatement à l'eau froide.
- Pour éviter les problèmes de qualité d'impression, NE TOUCHEZ PAS aux parties indiquées en grisé sur les illustrations.

<Cartouche de toner>



<Unité tambour>



4

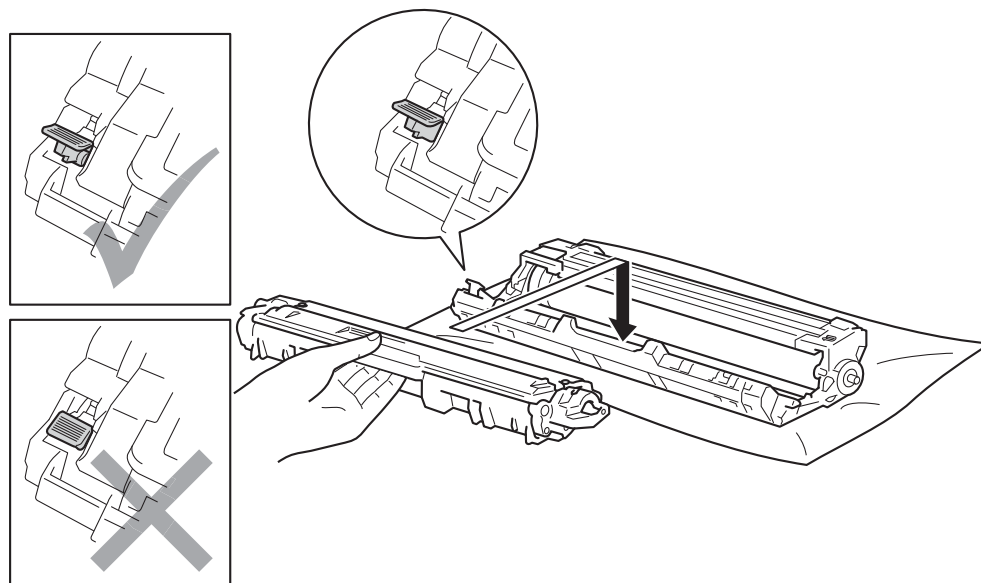
- Nous vous conseillons de déposer la cartouche de toner sur une surface propre, plane, régulière et stable recouverte d'une feuille de papier jetable ou d'un chiffon, au cas où vous renverseriez du toner par mégarde.

REMARQUE

- Prenez soin de bien emballer le tambour usagé dans un sac pour éviter que la poudre de toner ne se renverse.
- Voir <http://www.brother.com/original/index.html> pour savoir comment retourner vos consommables usagés dans le cadre du programme de collecte Brother. Si vous ne renvoyez pas votre consommable, mettez-le au rebut conformément aux réglementations locales en vigueur, en le séparant des ordures ménagères. Si vous avez des questions, appelez les autorités locales compétentes (►► Guide de sécurité du produit : *Informations sur le recyclage conformément à la directive DEEE et à la directive relative aux piles et accumulateurs*).

- 5 Déballer le tambour neuf.

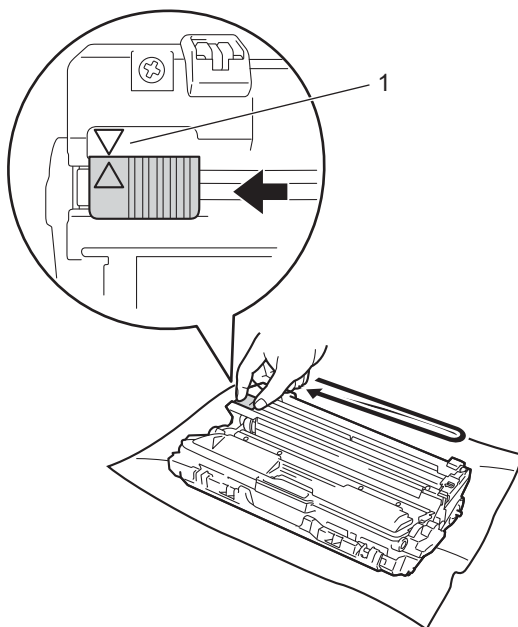
- 6 Installez la cartouche de toner fermement dans le tambour neuf jusqu'à ce qu'elle se mette en place avec un déclic. Si vous l'installez correctement, le levier de verrouillage vert du tambour se relève automatiquement.



REMARQUE

Veillez vous assurer que la cartouche de toner est correctement insérée, sinon elle risque de se dissocier du tambour.

- 7 Nettoyez le fil corona à l'intérieur du tambour en faisant délicatement coulisser la languette verte de gauche à droite et dans le sens opposé à plusieurs reprises.



REMARQUE

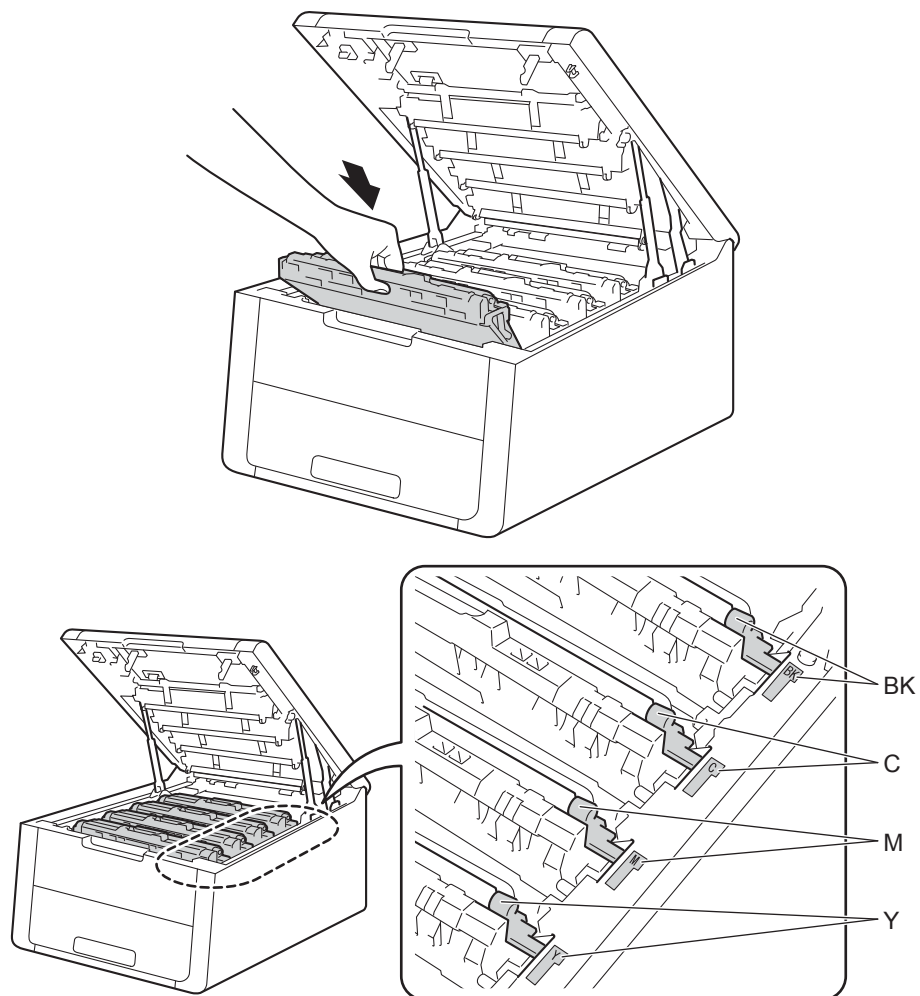
Veillez à replacer la languette dans sa position d'origine (▲) (1). La flèche de la languette doit être alignée sur celle du tambour. Sinon, les pages imprimées pourraient présenter une strie verticale.

- 8 Répétez l'étape ③ ainsi que l'étape ⑦ pour nettoyer chacun des trois autres fils corona.

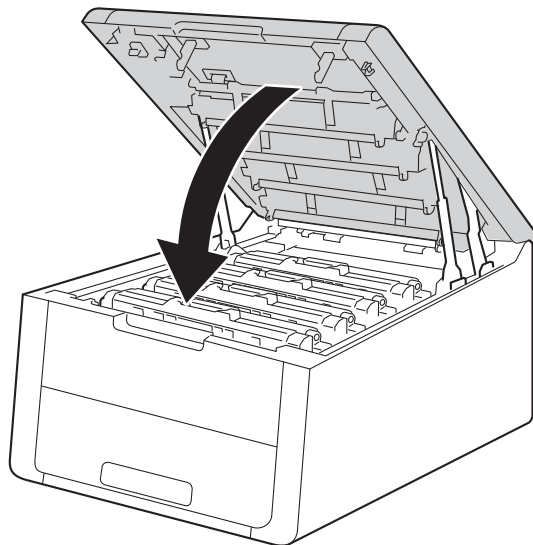
REMARQUE

Vous ne devez pas retirer la cartouche de toner du tambour pour nettoyer les fils corona.

- 9 Remettez le module tambour et cartouche de toner dans l'appareil. Veillez à faire correspondre la couleur de la cartouche de toner avec l'étiquette de même couleur de l'appareil.



- 10 Fermez le capot supérieur de l'appareil.



- 11 Lorsque vous remplacez le tambour, vous devez remettre à zéro le compteur du tambour. Les instructions relatives à cette procédure sont incluses avec le nouveau tambour.

Remplacement de la courroie

Nom de modèle : BU-220CL

Un ensemble courroie neuf permet d'imprimer environ 50 000 pages au format A4 ou Letter sur une seule face.

Fin de vie proche de la courroie

Fin courroie

Quand l'écran affiche le message `Fin courroie`, la courroie arrive en fin de vie. Achetez une courroie neuve et gardez-la à portée de main en prévision du message `Rpl. courroie`. Pour remplacer la courroie, consultez la rubrique Remplacement de la courroie à la page 133.

Remplacer courroie

Quand le message suivant s'affiche sur l'écran LCD, vous devez procéder au remplacement de la courroie :

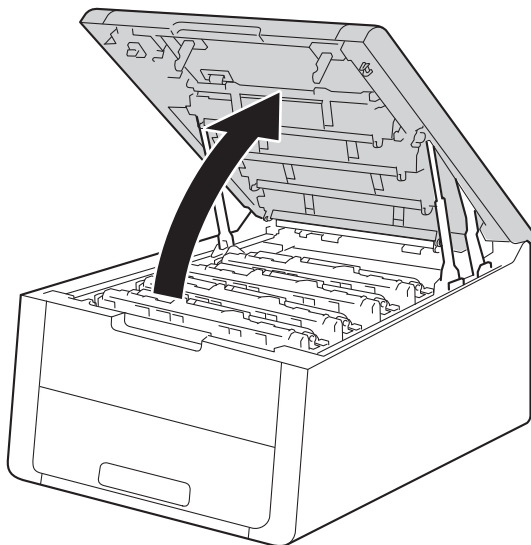
Rpl. courroie

IMPORTANT

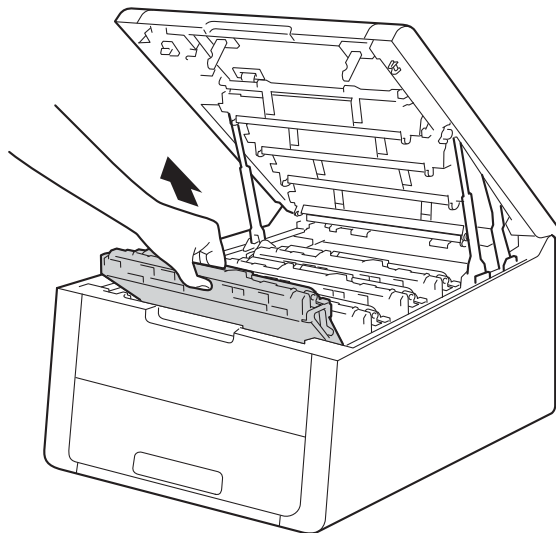
- Ne touchez PAS la surface de la courroie. Sinon, vous risquez d'altérer la qualité d'impression.
 - Les dommages provoqués par une manipulation non correcte de la courroie peuvent annuler la garantie.
-

Remplacement de la courroie

- 1 Vérifiez que l'appareil est sous tension.
- 2 Ouvrez le capot supérieur jusqu'à ce qu'il se verrouille en position ouverte.

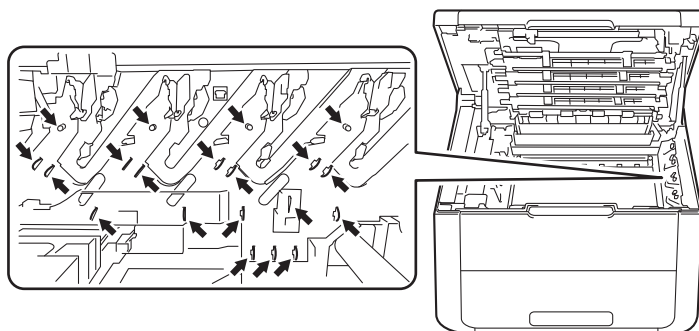


- 3 Sortez les modules tambour et cartouche de toner.



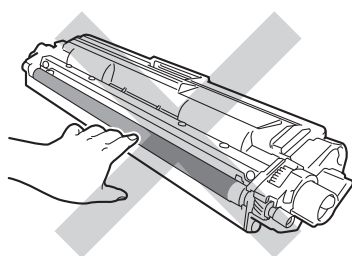
IMPORTANT

- Nous vous conseillons de déposer les modules tambour et cartouche de toner sur une surface propre et plane recouverte d'une feuille de papier jetable, au cas où vous renverseriez du toner par mégarde.
- Pour éviter tout dommage à l'appareil résultant de l'électricité statique, NE METTEZ PAS les doigts sur les électrodes indiquées sur l'illustration.

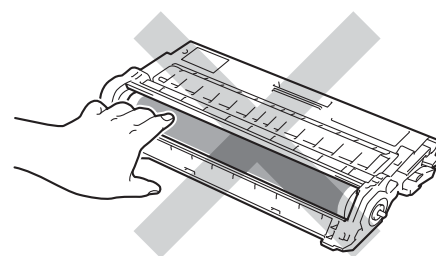
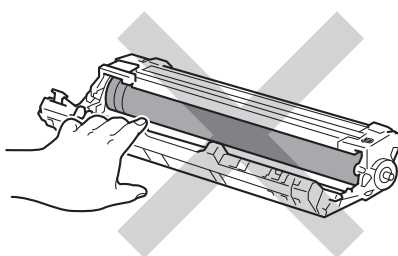


- Manipulez la cartouche de toner avec précaution. Si vous renversez du toner sur vos mains ou sur vos vêtements, essuyez-les ou rincez-les immédiatement à l'eau froide.
- Pour éviter les problèmes de qualité d'impression, NE TOUCHEZ PAS aux parties indiquées en grisé sur les illustrations.

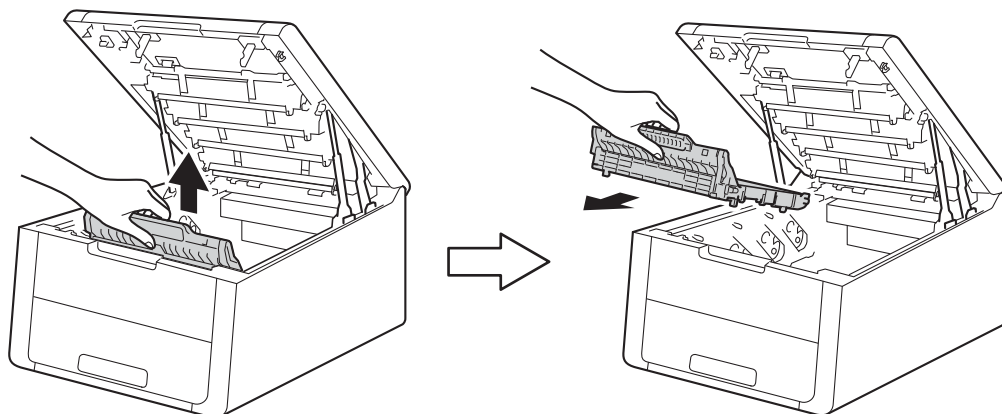
<Cartouche de toner>



<Unité tambour>

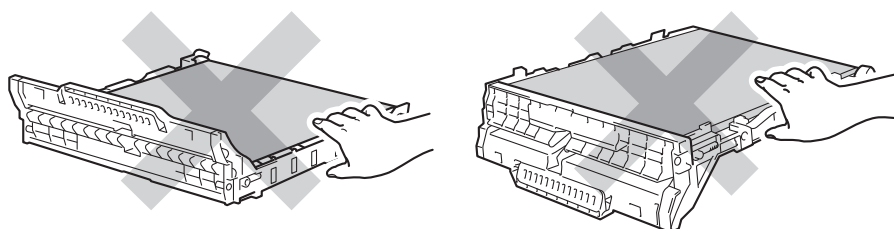


- 4 Tenez la poignée verte de la courroie et soulevez la courroie, puis extrayez-la.

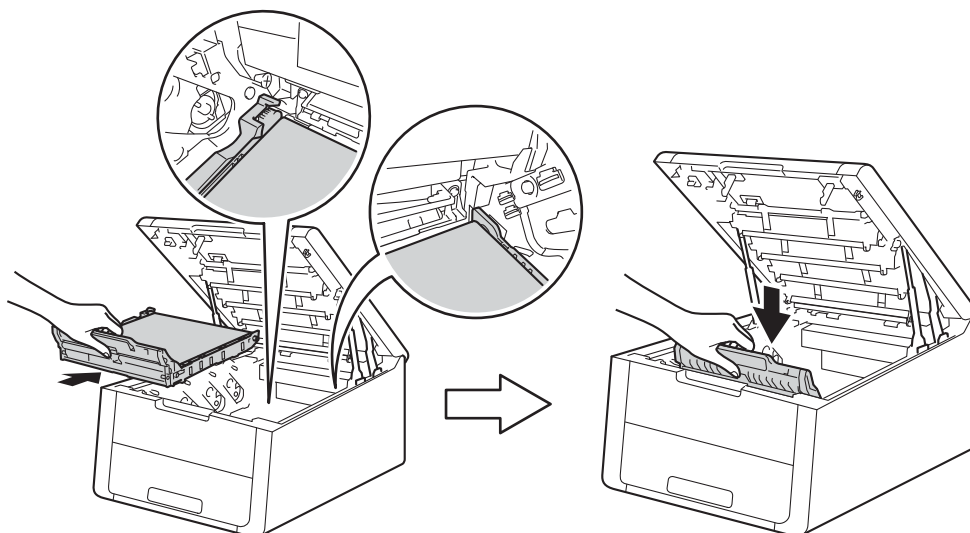


IMPORTANT

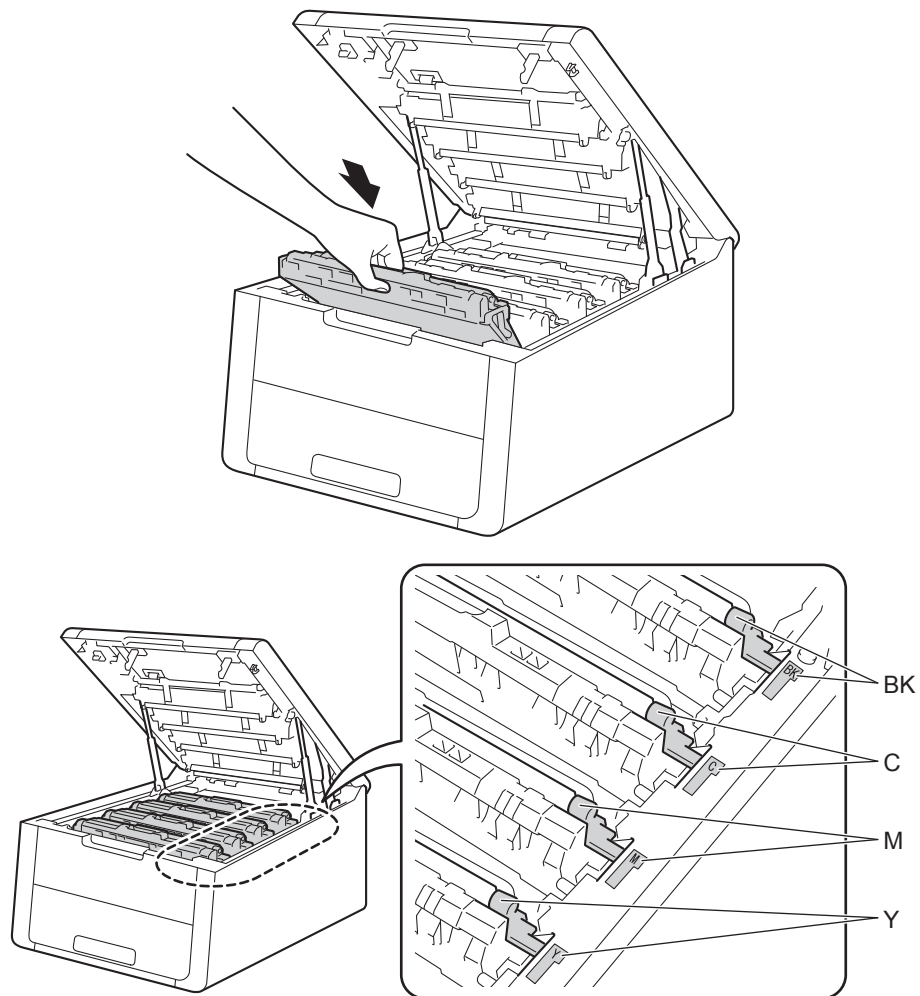
Pour éviter les problèmes de qualité d'impression, NE TOUCHEZ PAS aux parties indiquées en grisé sur les illustrations.



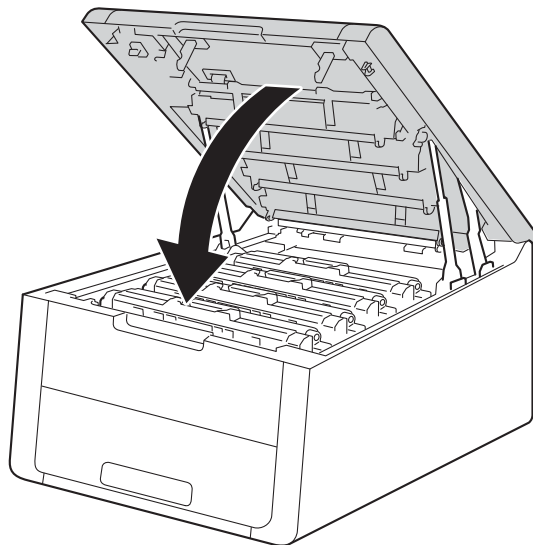
- 5 Déballez la nouvelle courroie et installez-la dans l'appareil.



- 6 Remettez chaque module tambour et cartouche de toner dans l'appareil. Veillez à faire correspondre la couleur de la cartouche de toner avec l'étiquette de même couleur de l'appareil. Répétez cette opération pour chaque cartouche de toner et module tambour.



- 7 Fermez le capot supérieur de l'appareil.



- 8 Lorsque vous remplacez la courroie, vous devez remettre à zéro le compteur de la courroie. Les instructions relatives à cette procédure sont incluses avec la nouvelle courroie.

Remplacement du bac de récupération de toner usagé

Nom de modèle : WT-220CL

Le bac de récupération de toner usagé a une durée de vie approximative de 50 000 pages au format A4 ou Letter sur une seule face.

Fin de vie proche du bac de récupération de toner usagé

Fin collecteur

Quand l'écran affiche le message `Fin collecteur`, le bac de récupération de toner usagé arrive en fin de vie. Achetez un bac de récupération de toner usagé neuf et gardez-le à portée de main en prévision du message `Rpl. collecteur`. Pour remplacer le bac de récupération de toner usagé, consultez la rubrique Remplacement du bac de récupération de toner usagé à la page 139.

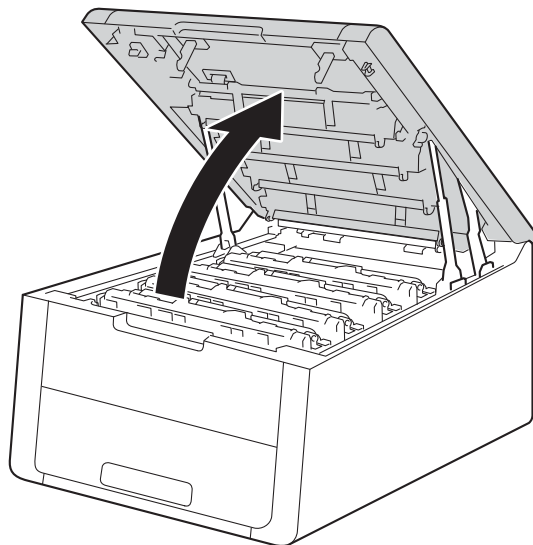
Remplacer le bac de récupération de toner usagé

Quand le message suivant s'affiche sur l'écran LCD, vous devez procéder au remplacement du bac de récupération de toner usagé :

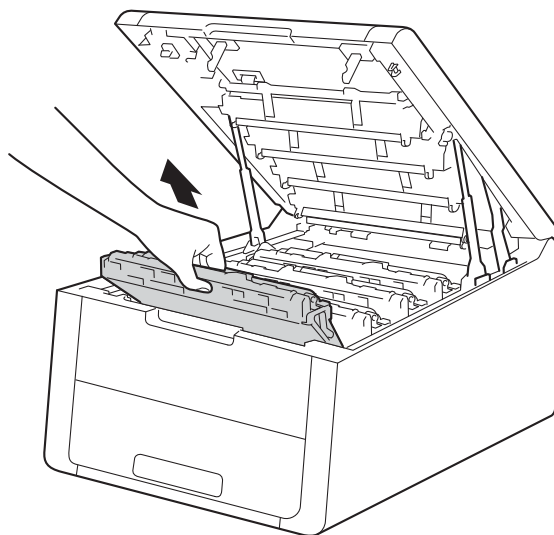
Rpl. collecteur

Remplacement du bac de récupération de toner usagé

- 1 Vérifiez que l'appareil est sous tension.
- 2 Ouvrez le capot supérieur jusqu'à ce qu'il se verrouille en position ouverte.

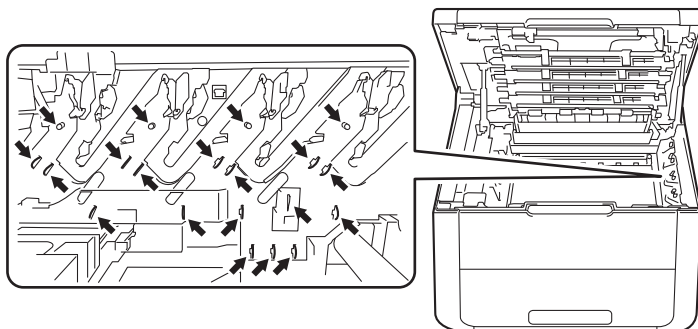


- 3 Sortez les modules tambour et cartouche de toner.



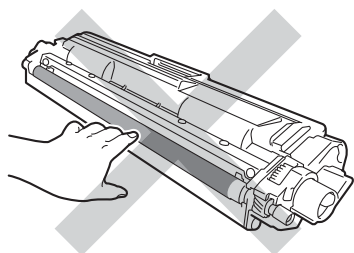
IMPORTANT

- Nous vous conseillons de déposer les modules tambour et cartouche de toner sur une surface propre et plane recouverte d'une feuille de papier jetable, au cas où vous renverseriez du toner par mégarde.
- Pour éviter tout dommage à l'appareil résultant de l'électricité statique, NE METTEZ PAS les doigts sur les électrodes indiquées sur l'illustration.

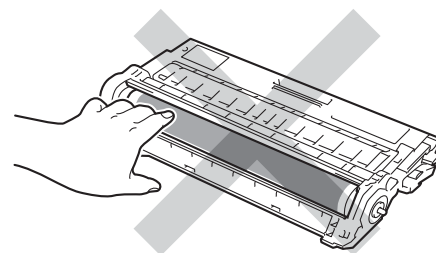
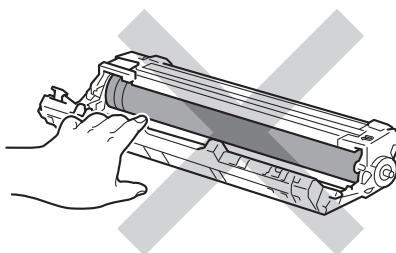


- Manipulez la cartouche de toner avec précaution. Si vous renversez du toner sur vos mains ou sur vos vêtements, essuyez-les ou rincez-les immédiatement à l'eau froide.
- Pour éviter les problèmes de qualité d'impression, NE TOUCHEZ PAS aux parties indiquées en grisé sur les illustrations.

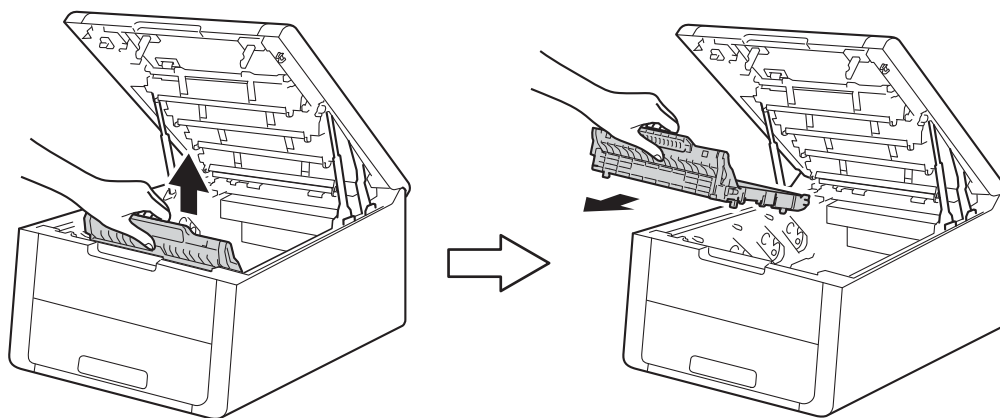
<Cartouche de toner>



<Unité tambour>

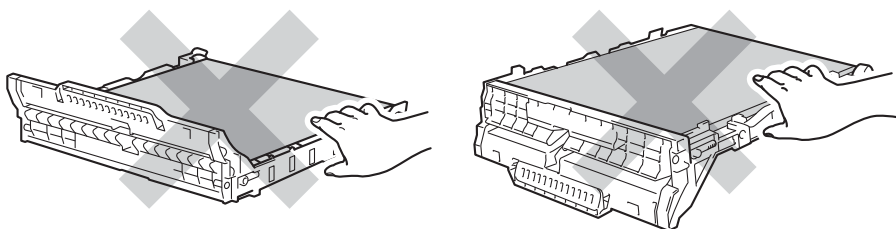


- 4 Tenez la poignée verte de la courroie et soulevez la courroie, puis extrayez-la.



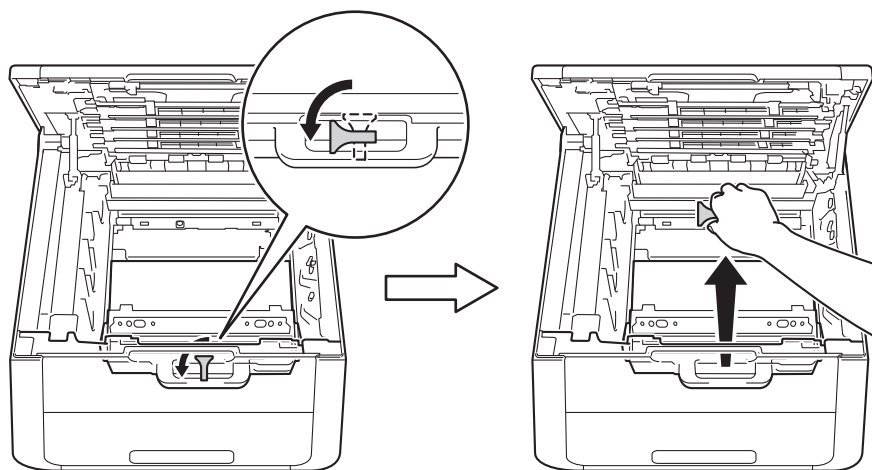
IMPORTANT

Pour éviter les problèmes de qualité d'impression, NE TOUCHEZ PAS aux parties indiquées en grisé sur les illustrations.



4

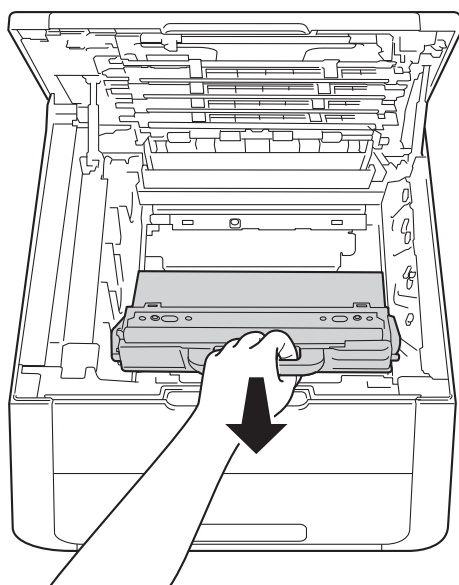
- 5 Retirez l'emballage orange et jetez-le.



REMARQUE

Cette étape n'est requise que si vous remplacez le bac de récupération de toner usagé pour la première fois et non par la suite. Les emballages orange sont installés en usine pour protéger l'appareil pendant le transport.

- 6 Tenez la poignée orange du bac de récupération de toner usagé et retirez le bac de récupération de l'appareil.



IMPORTANT

Ne réutilisez PAS le bac de récupération de toner usagé.

⚠ AVERTISSEMENT



- Ne jetez PAS au feu le bac de récupération de toner usagé. Ces éléments pourraient exploser et provoquer des blessures.
- N'UTILISEZ PAS des produits inflammables, des aérosols ou des liquides/solvants organiques ou de l'ammoniac pour nettoyer l'intérieur ou l'extérieur de l'appareil. Vous risqueriez de provoquer un incendie ou des chocs électriques. Utilisez plutôt un chiffon sec et non pelucheux.

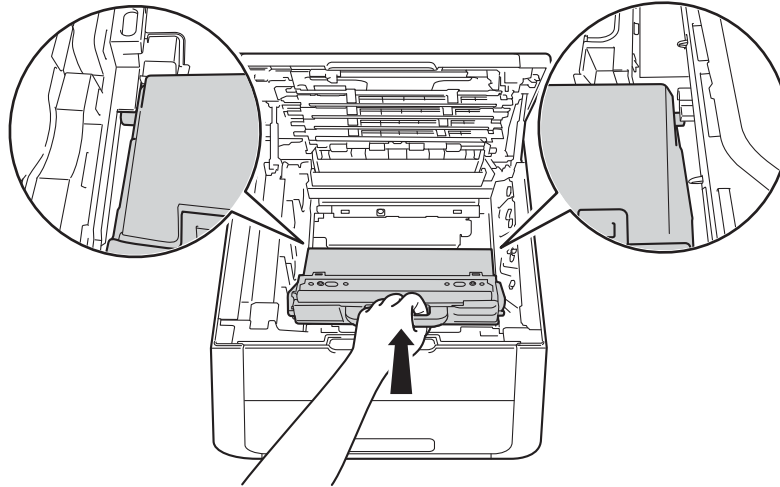
(Consultez Guide de sécurité du produit : *Précautions générales*)



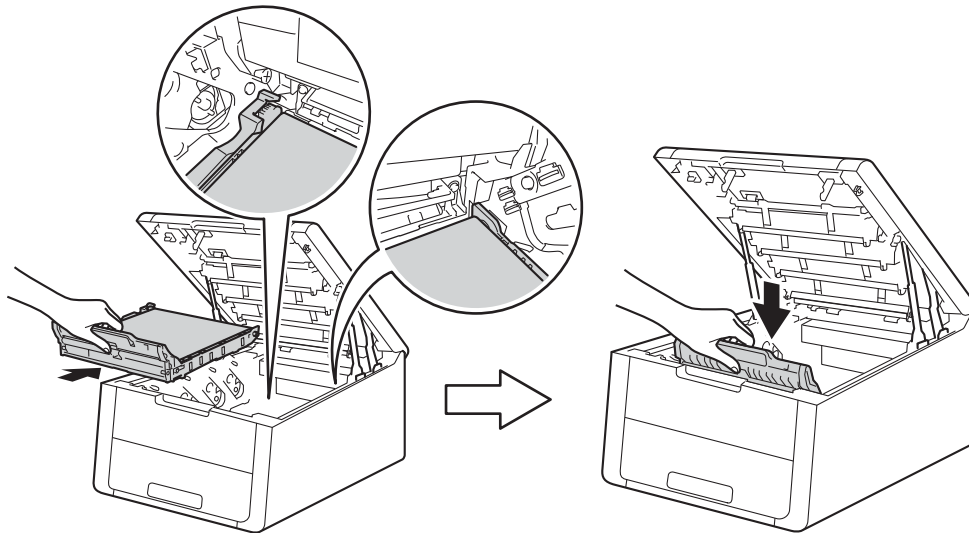
REMARQUE

- Prenez soin de bien emballer le bac de récupération de toner usagé dans un sac approprié pour éviter que la poudre de toner s'échappe du bac.
- Jetez le bac de récupération de toner usagé conformément à la réglementation locale en vigueur et ne le jetez pas aux ordures ménagères. Si vous avez des questions, appelez les autorités locales compétentes.

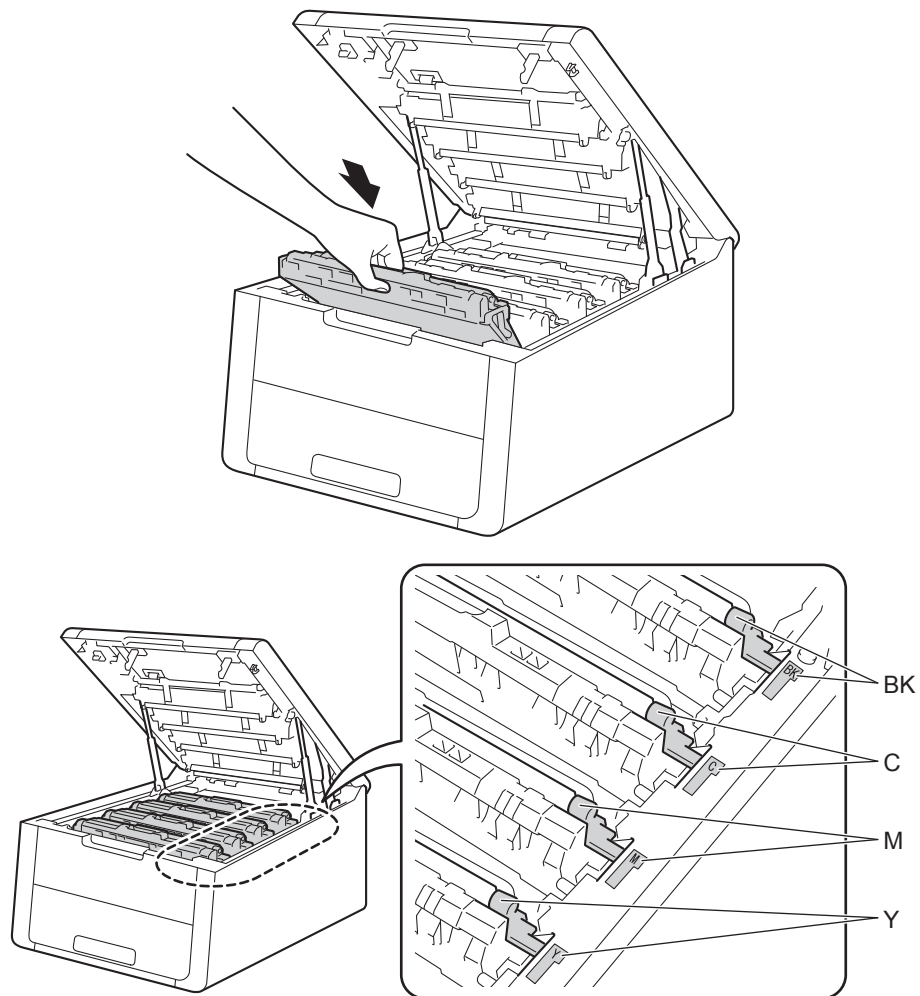
- 7 Déballez le bac de récupération de toner usagé neuf et installez-le dans l'appareil.



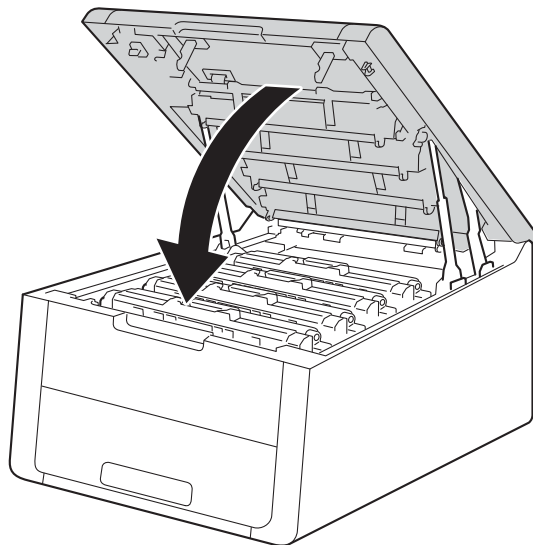
- 8 Réinstallez la courroie dans l'appareil.



- 9 Remettez chaque module tambour et cartouche de toner dans l'appareil. Veillez à faire correspondre la couleur de la cartouche de toner avec l'étiquette de même couleur de l'appareil. Répétez cette opération pour toutes les cartouches de toner et modules tambour.



- 10 Fermez le capot supérieur de l'appareil.



Nettoyage et contrôle de l'appareil

Nettoyez régulièrement l'extérieur et l'intérieur de l'appareil à l'aide d'un chiffon sec et non pelucheux. Quand vous remplacez la cartouche de toner ou le tambour, veillez à bien nettoyer l'intérieur de l'appareil. De même, si les tirages sont maculés de toner, nettoyez l'intérieur de l'appareil avec un chiffon sec et non pelucheux.

AVERTISSEMENT



- NE JETEZ PAS au feu la cartouche de toner et le tambour. Ces éléments pourraient exploser et provoquer des blessures.
- N'UTILISEZ PAS des produits inflammables, des aérosols ou des liquides/solvants organiques ou de l'ammoniac pour nettoyer l'intérieur ou l'extérieur de l'appareil. Vous risqueriez de provoquer un incendie ou des chocs électriques. Utilisez plutôt un chiffon sec et non pelucheux.


(Consultez Guide de sécurité du produit : *Précautions générales*)



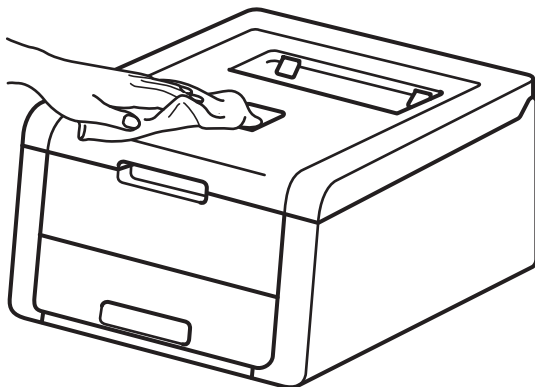
IMPORTANT

Utilisez des détergents neutres. L'emploi de liquides volatils de type diluant ou alcool à brûler peut abîmer le revêtement de l'appareil.

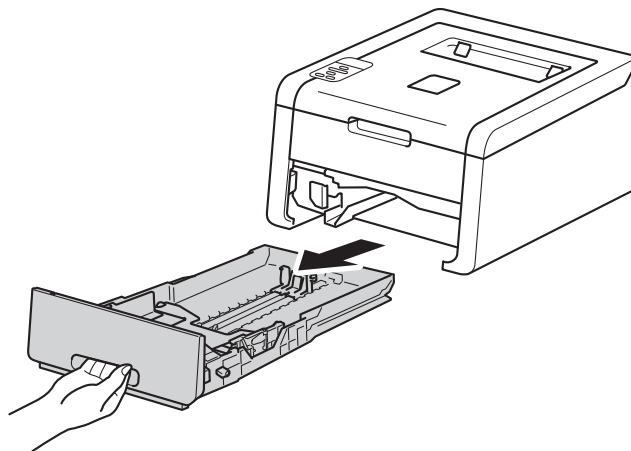
Nettoyage de l'extérieur de l'appareil

- 1 Enfoncez la touche  pour mettre l'appareil hors tension.
- 2 Débranchez les câbles d'interface de l'appareil, puis débranchez le cordon d'alimentation de la prise électrique.

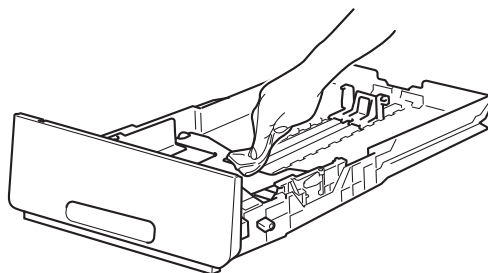
- 3 Essuyez l'extérieur de l'appareil avec un chiffon sec et non pelucheux pour enlever la poussière.



- 4 Tirez complètement le bac à papier pour le sortir de l'appareil.




- 5 Si le bac contient du papier, retirez-le.
- 6 Enlevez tout ce qui est coincé dans le bac à papier.
- 7 Essuyez l'intérieur et l'extérieur du bac à papier avec un chiffon sec et non pelucheux pour enlever la poussière.

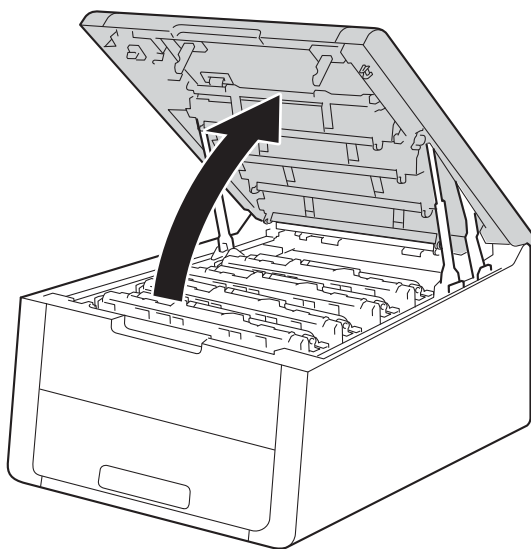


- 8 Rechargez le papier et remettez le bac à papier convenablement dans l'appareil.
- 9 Rebranchez le cordon d'alimentation de l'appareil dans la prise électrique, puis reconnectez les câbles d'interface.
- 10 Mettez l'appareil sous tension.

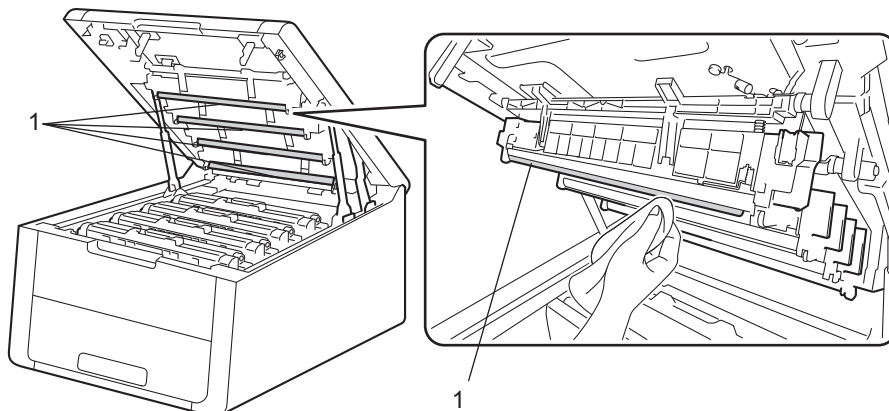
Nettoyage des têtes DEL

Si la qualité d'impression pose problème, notamment si les couleurs sont pâles ou estompées ou bien si la page est parcourue de bandes ou de stries blanches, nettoyez les têtes DEL en procédant comme suit :

- 1 Enfoncez la touche  pour mettre l'appareil hors tension.
- 2 Ouvrez le capot supérieur jusqu'à ce qu'il se verrouille en position ouverte.



- 3 Essuyez les fenêtres des têtes DEL (1) avec un chiffon sec qui ne peluche pas. Ne touchez pas les fenêtres des têtes DEL (1) avec les doigts.

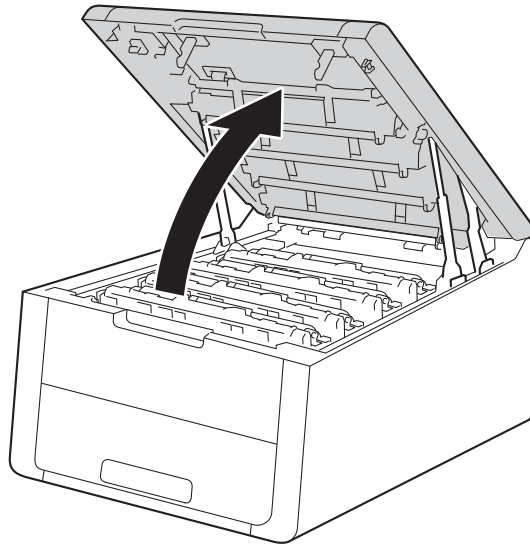


- 4 Fermez le capot supérieur de l'appareil.
- 5 Mettez l'appareil sous tension.

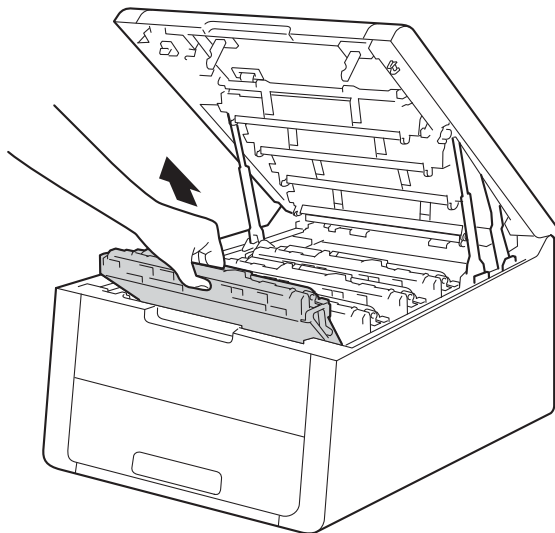
Nettoyage des fils corona

Si vous avez des problèmes de qualité d'impression, veuillez nettoyer le fil corona du tambour en procédant ainsi :

- 1 Vérifiez que l'appareil est sous tension.
- 2 Ouvrez le capot supérieur jusqu'à ce qu'il se verrouille en position ouverte.



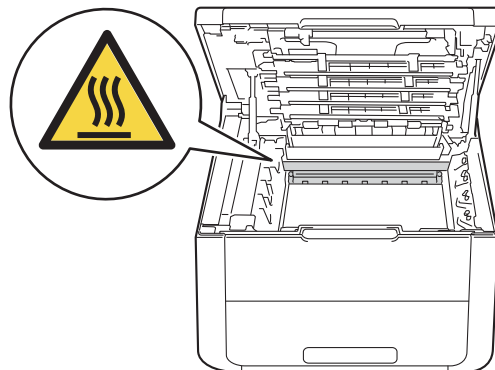
- Sortez un module tambour et cartouche de toner.



AVERTISSEMENT

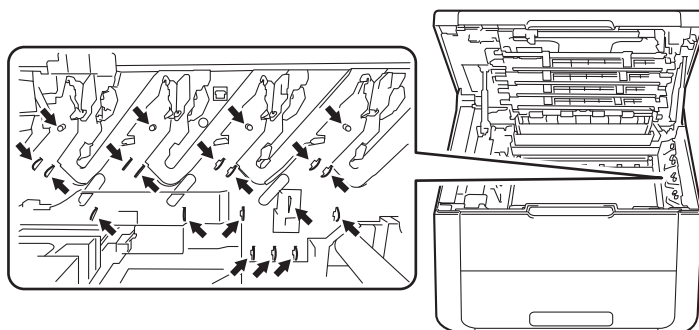
TEMPÉRATURE ÉLEVÉE

Juste après l'emploi, certains composants internes de l'appareil atteignent une température extrêmement élevée. Attendez que l'appareil refroidisse avant de mettre les doigts sur ses composants internes.

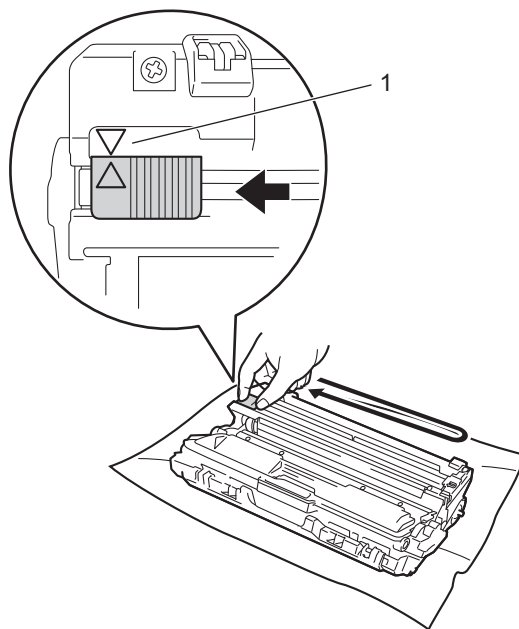


IMPORTANT

- Nous vous conseillons de déposer le module tambour et cartouche de toner sur une feuille de papier jetable ou sur un chiffon, au cas où vous renverseriez du toner par mégarde.
- Manipulez avec soin les modules tambour et cartouche de toner. Si vous renversez du toner sur vos mains ou sur vos vêtements, essuyez-les ou rincez-les immédiatement à l'eau froide.
- Pour éviter tout dommage à l'appareil résultant de l'électricité statique, NE METTEZ PAS les doigts sur les électrodes indiquées sur l'illustration.



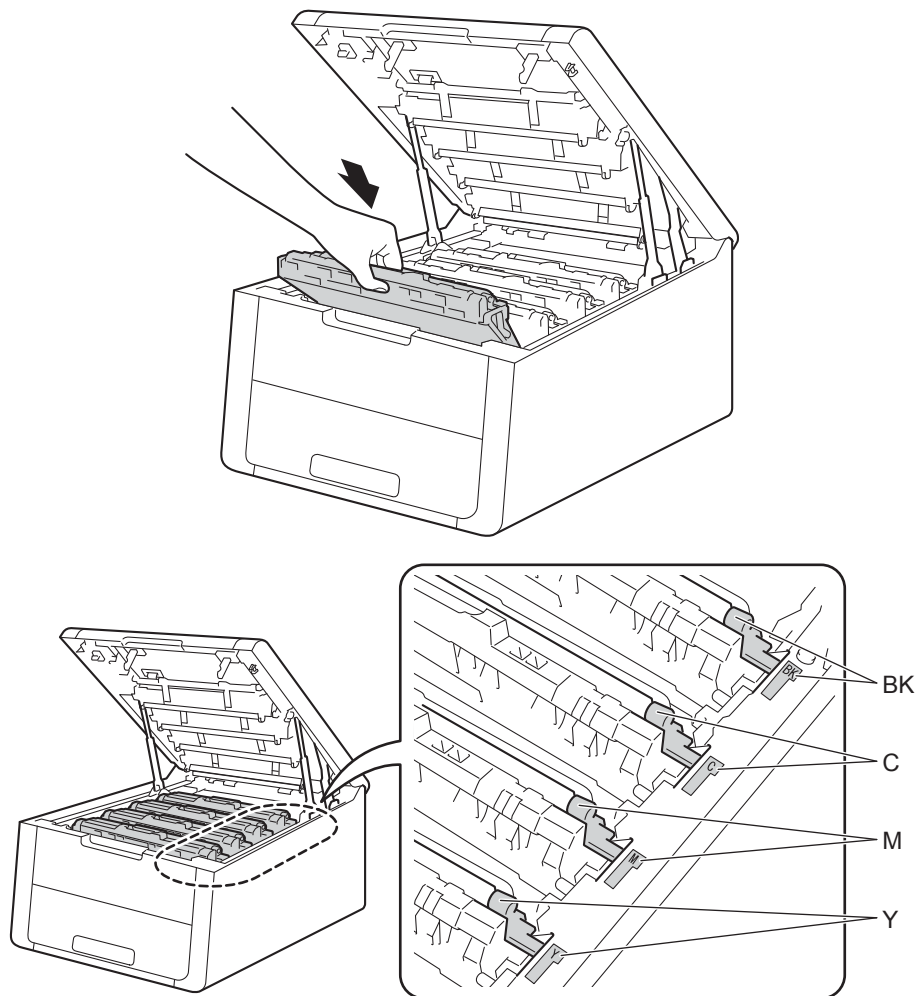
- 4 Nettoyez le fil corona à l'intérieur du tambour en faisant délicatement coulisser la languette verte de gauche à droite et dans le sens opposé à plusieurs reprises.



REMARQUE

Veillez à replacer la languette dans sa position d'origine (▲) (1). La flèche de la languette doit être alignée sur celle du tambour. Sinon, les pages imprimées pourraient présenter une strie verticale.


- 5 Remettez le module tambour et cartouche de toner dans l'appareil. Veillez à faire correspondre la couleur de la cartouche de toner avec l'étiquette de même couleur de l'appareil.

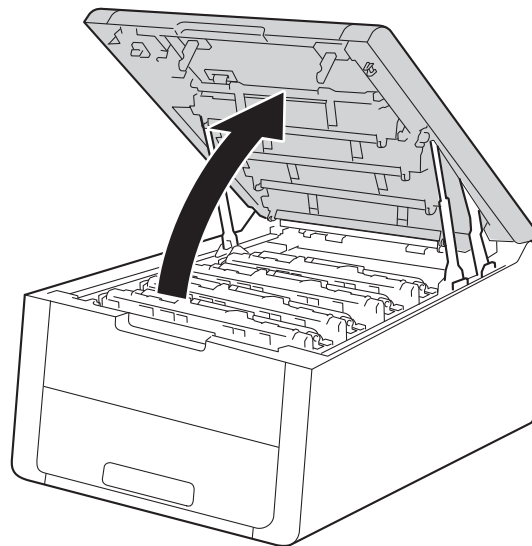


- 6 Répétez les étapes 3 à 5 pour nettoyer chaque autre fil corona.
- 7 Fermez le capot supérieur de l'appareil.

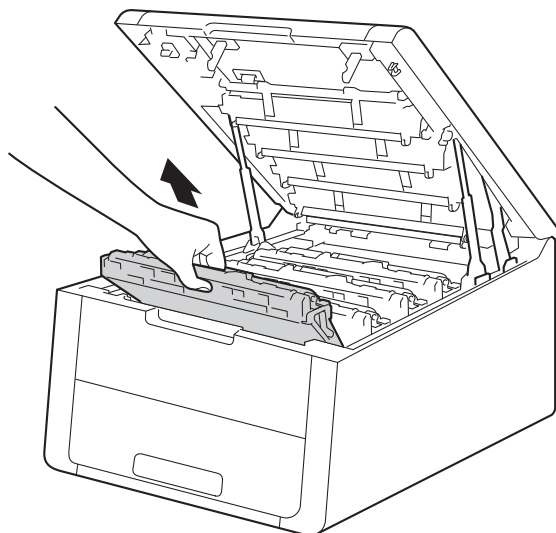
Nettoyage du tambour

Si le document imprimé présente des points blancs ou noirs à intervalles de 94 mm, la surface du tambour présente peut-être des traces de corps étrangers, comme la colle d'une étiquette. Procédez comme indiqué ci-après pour résoudre le problème.

- 1 Vérifiez que l'appareil est en mode Prêt.
- 2 Appuyez sur ▲ ou ▼ pour choisir *Info. appareil*. Appuyez sur **OK**.
- 3 Appuyez sur ▲ ou ▼ pour choisir *Imp. pts tamb.*. Appuyez sur **OK** pour imprimer la page de vérification des taches du tambour.
- 4 Enfoncez la touche  pour mettre l'appareil hors tension.
- 5 Ouvrez le capot supérieur jusqu'à ce qu'il se verrouille en position ouverte.



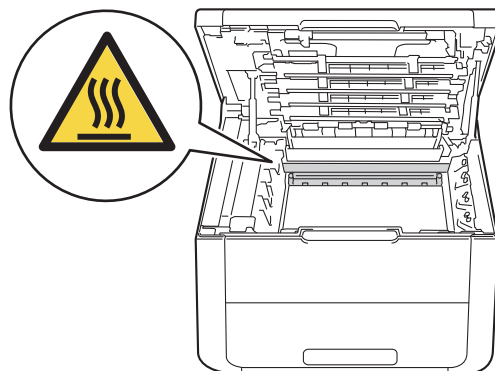
- 6 La couleur des points imprimés correspond à la couleur du tambour à nettoyer. Sortez le module tambour et cartouche de toner correspondant à la couleur qui pose problème.



! AVERTISSEMENT

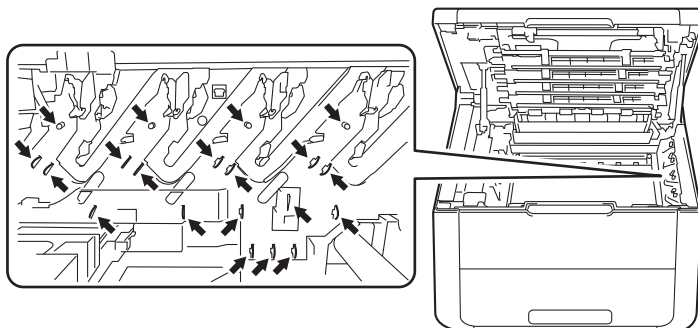
TEMPÉRATURE ÉLEVÉE

Juste après l'emploi, certains composants internes de l'appareil atteignent une température extrêmement élevée. Attendez que l'appareil refroidisse avant de mettre les doigts sur ses composants internes.

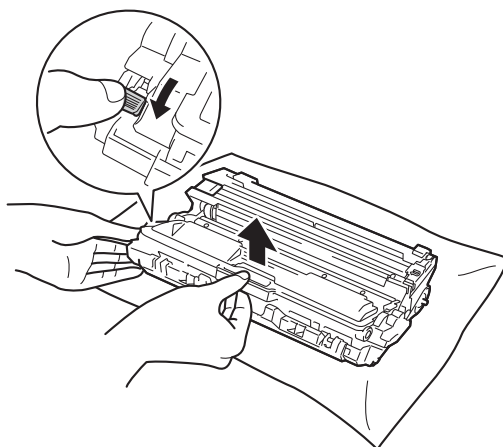


IMPORTANT

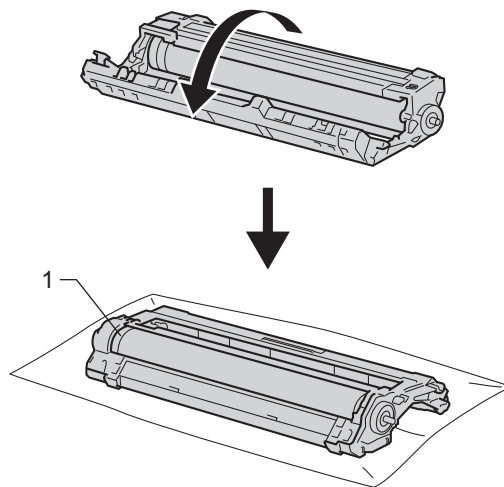
- Nous vous conseillons de déposer le module tambour et cartouche de toner sur une feuille de papier jetable ou sur un chiffon, au cas où vous renverseriez du toner par mégarde.
- Manipulez avec soin le module tambour et cartouche de toner. Si vous renversez du toner sur vos mains ou sur vos vêtements, essuyez-les ou rincez-les immédiatement à l'eau froide.
- Pour éviter tout dommage à l'appareil résultant de l'électricité statique, NE METTEZ PAS les doigts sur les électrodes indiquées sur l'illustration.



- 7 Abaissez le levier de verrouillage vert et sortez la cartouche de toner du tambour.

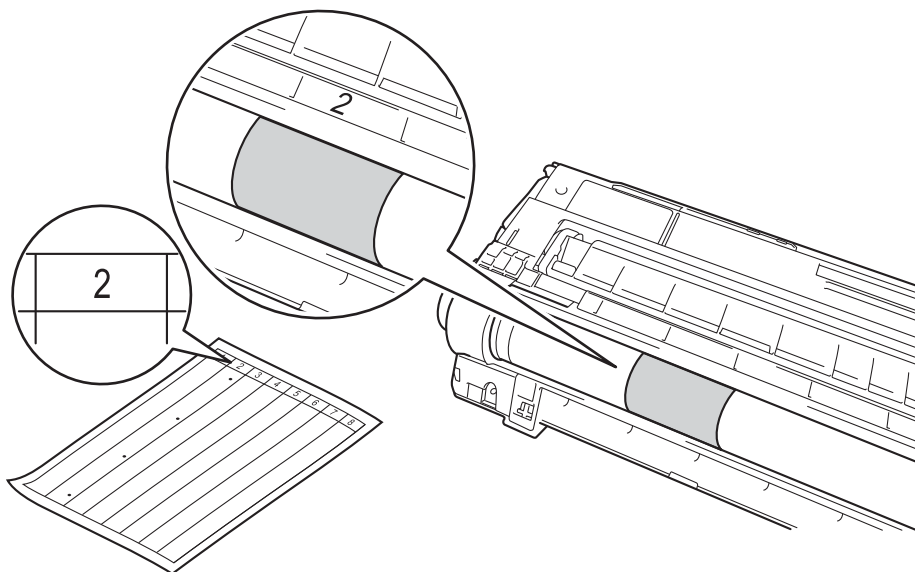


- 8 Faites pivoter le tambour comme indiqué sur l'illustration. Vérifiez que la molette du tambour (1) se trouve sur la gauche.

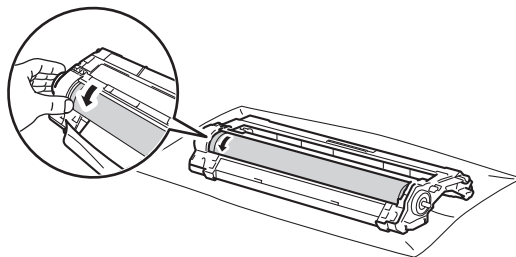


- 9 Relevez les informations suivantes sur la page de vérification des taches du tambour.
 - Emplacement des taches : la page contient huit colonnes numérotées. Le numéro de la colonne contenant la tache imprimée est utilisé pour trouver sa position sur le tambour.

- 10 Utilisez les repères numérotés en regard du rouleau de tambour afin de localiser la trace. Par exemple, un point dans la colonne 2 de la page de vérification signifie qu'il existe une trace sur le tambour, dans la partie « 2 ».



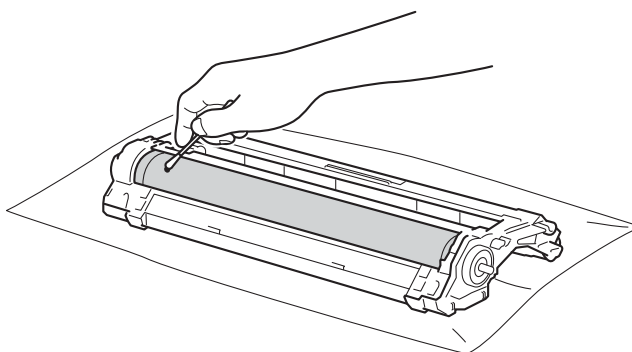
- 11 Tournez à la main le bord du tambour vers vous tout en examinant la surface de sa zone suspecte.



REMARQUE

Pour éviter les problèmes de qualité d'impression, ne touchez PAS la surface du tambour, à l'exception du bord.

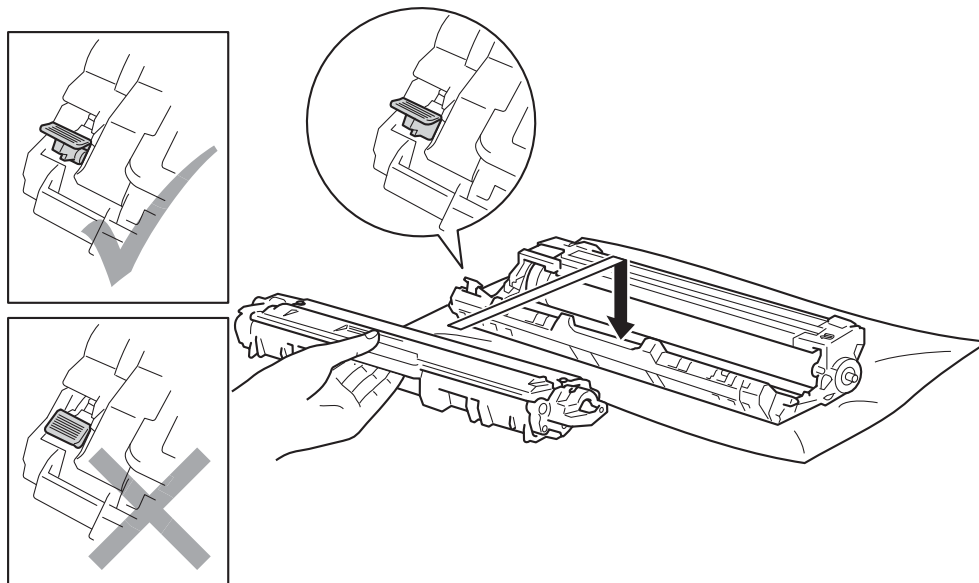
- 12 Une fois que vous avez localisé les traces sur le tambour qui correspondent à la feuille de vérification des taches du tambour, essayez délicatement la surface de ce dernier à l'aide d'un coton-tige pour éliminer les traces sur la surface.



IMPORTANT

Vous ne devez EN AUCUN CAS nettoyer la surface du tambour photosensible au moyen d'un objet pointu ou de liquide.

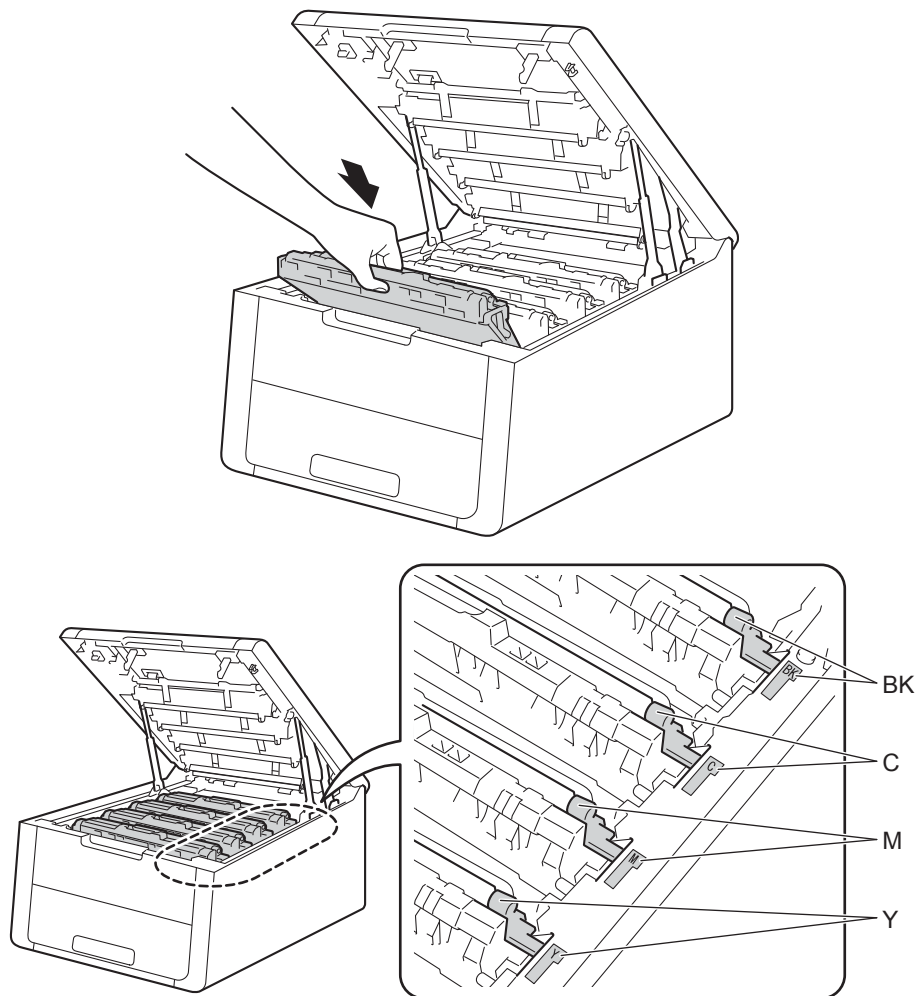
- 13 Réinstallez la cartouche de toner dans le tambour jusqu'à ce qu'elle se mette en place avec un déclic. Si vous l'installez correctement, le levier de verrouillage vert du tambour se relève automatiquement.



REMARQUE

Veillez à insérer la cartouche de toner correctement, sinon elle risque de se dissocier du tambour.


- 14 Remettez le module tambour et cartouche de toner dans l'appareil. Veillez à faire correspondre la couleur de la cartouche de toner avec l'étiquette de même couleur de l'appareil.

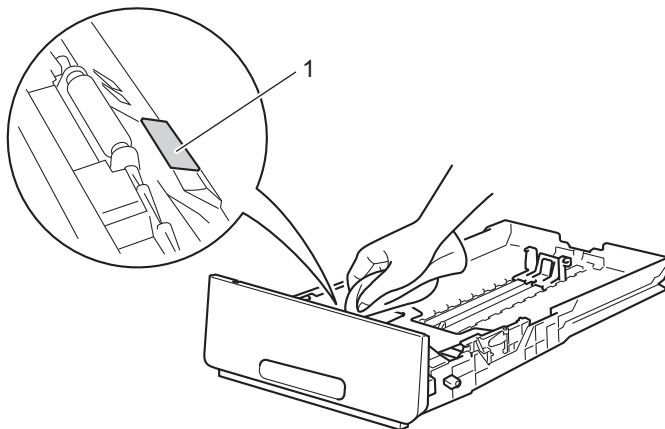


- 15 Fermez le capot supérieur de l'appareil.
- 16 Mettez l'appareil sous tension.

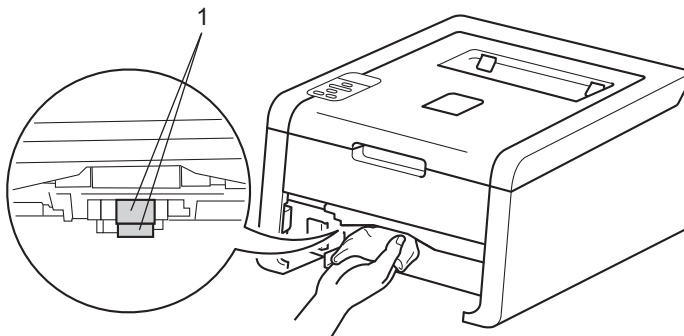
Nettoyage du rouleau d'entraînement du papier

Le nettoyage régulier du rouleau d'entraînement du papier permet d'éviter les bourrages en veillant à ce que le papier soit correctement entraîné.

- 1 Enfoncez la touche  pour mettre l'appareil hors tension.
- 2 Tirez complètement le bac à papier pour le sortir de l'appareil.
- 3 Si le bac contient du papier, retirez-le.
- 4 Enlevez tout ce qui est coincé dans le bac à papier.
- 5 Essorez fermement un chiffon non pelucheux trempé dans de l'eau tiède, puis essuyez le patin séparateur (1) du bac à papier pour le dépoussiérer.



- 6 Essuyez les deux rouleaux d'entraînement (1) dans l'appareil pour les dépoussiérer.



- 7 Rechargez le papier et remettez le bac à papier convenablement dans l'appareil.
- 8 Mettez l'appareil sous tension.


Emballage et transport de l'appareil

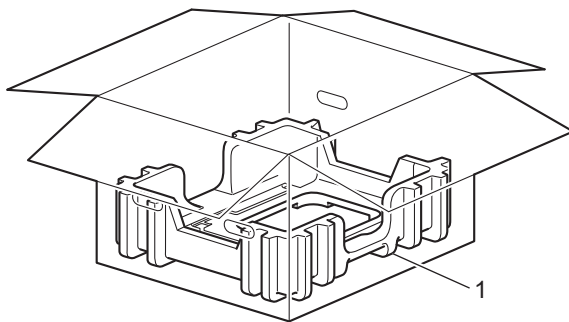
⚠ AVERTISSEMENT

L'appareil est lourd et pèse plus de 17,4 kg. Veillez à ne pas vous coincer les doigts quand vous l'installez.

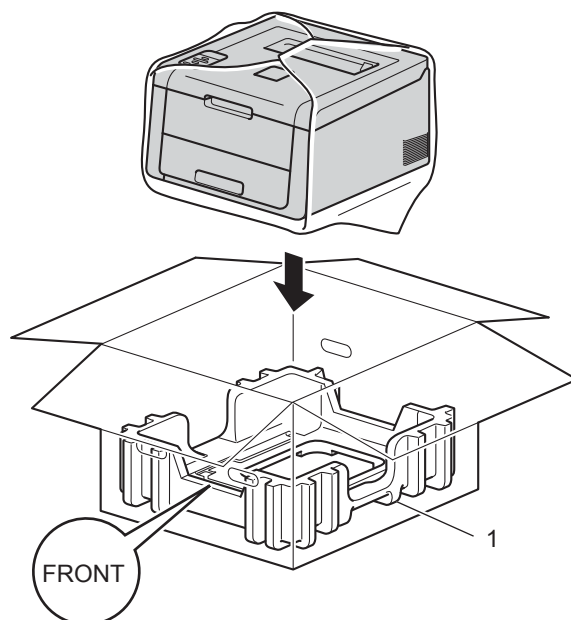
Si vous devez transporter l'appareil pour quelque motif que ce soit, veuillez le remballer avec soin dans son conditionnement d'origine pour éviter de l'endommager lors du transport. L'appareil doit être correctement assuré auprès du transporteur.

Sauf dans le cas où vous renvoyez l'appareil dans le cadre du service Brother Exchange Service, laissez les cartouches de toner et les unités tambours à l'intérieur de l'appareil lorsque vous l'emballez et l'expédiez.

- 1 Enfoncez la touche  pour mettre l'appareil hors tension. Laissez l'appareil hors tension pendant au moins 10 minutes afin de lui permettre de refroidir.
- 2 Débranchez tous les câbles, puis débranchez le cordon d'alimentation de la prise électrique.
- 3 Placez le matériau d'emballage (1) dans le carton.



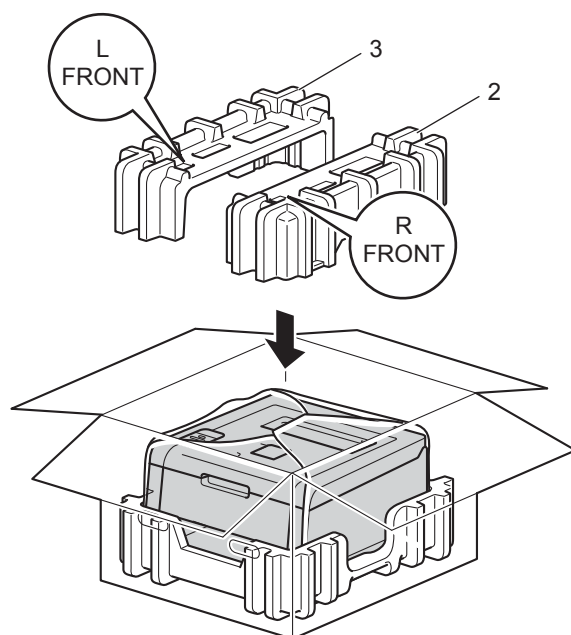
- 4 Enveloppez l'appareil dans un sac en plastique, puis placez-le sur le matériau d'emballage inférieur (1).



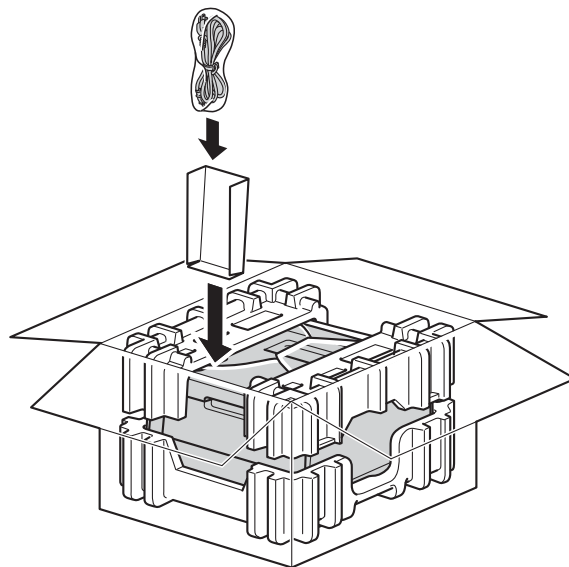
REMARQUE

Si vous renvoyez votre appareil à Brother par le biais du service Exchange Service, n'emballez que l'appareil. Conservez les pièces, notamment les modules tambour et cartouche de toner et le matériel imprimé, pour utiliser votre machine de remplacement.

- 5 Placez le matériau d'emballage (2) marqué « R FRONT » (DEVANT ANTERIOR) à droite de l'appareil. Placez le matériau d'emballage (3) marqué « L FRONT » (DEVANT ANTERIOR) à gauche de l'appareil.



- 6 Rangez le cordon d'alimentation et la documentation imprimée dans le carton d'origine, comme illustré.



- 7 Fermez le carton et fermez-le à l'aide de bande adhésive.

Si vous pensez que votre appareil présente un problème, consultez les différents points ci-dessous et suivez les conseils de dépiage des pannes. Vous pouvez facilement résoudre la plupart des problèmes vous-même.

Identification du problème

En premier lieu, vérifiez les points suivants :

- Le cordon d'alimentation de l'appareil est correctement connecté et l'appareil est sous tension. Si l'appareil ne se met pas sous tension une fois le cordon d'alimentation branché, voir *Autres difficultés* >> page 183.
- Toutes les pièces de protection ont été retirées.
- Le papier est correctement placé dans le bac à papier.
- Les câbles d'interface sont correctement branchés sur l'appareil et l'ordinateur, ou la connexion sans fil est configurée à la fois sur l'appareil et sur l'ordinateur.
- Messages affichés
(Voir *Messages d'erreur et d'entretien* >> page 165.)

Si vous ne parvenez pas à résoudre votre problème au moyen des contrôles ci-dessus, veuillez identifier votre problème et vous rendre à la page indiquée ci-dessous.

L'appareil n'imprime pas.

- Gestion du papier
(Voir *Difficultés de gestion du papier* >> page 181.)

Les pages s'impriment, mais des problèmes persistent.

- Qualité d'impression
(Voir *Amélioration de la qualité d'impression* >> page 184.)
- L'impression est incorrecte
(Voir *Difficultés d'impression* >> page 180.)

Problèmes de réseau et autres problèmes :

- *Difficultés de réseau* >> page 182
- *Autres difficultés* >> page 183

Messages d'erreur et d'entretien

Comme sur tout produit bureautique sophistiqué, des erreurs peuvent se produire et il peut être nécessaire de remplacer les consommables. Dans ce cas, l'appareil identifie l'erreur ou l'opération de maintenance de routine requise et affiche le message approprié. Les messages d'erreur et de maintenance les plus fréquents sont répertoriés ci-dessous.

Vous pouvez corriger la plupart des erreurs et résoudre les messages de maintenance de routine vous-même. Si vous avez besoin d'une aide supplémentaire, vous pouvez consulter la FAQ et les conseils de dépiage des pannes sur le Brother Solutions Center :


Visitez le site Web <http://solutions.brother.com/>.

L'utilisation de consommables autres que ceux de la marque Brother est déconseillée et peut altérer la qualité d'impression, les performances matérielles et la fiabilité de l'appareil.



REMARQUE

Les noms affichés sur l'écran LCD sont les suivants.

- Bac à papier standard : `Bac 1`
- Fente d'alimentation manuelle : `Intro. manuelle`

Message d'erreur	Cause	Mesures à prendre
Alignement	Echec de l'enregistrement.	<ul style="list-style-type: none"> ■ Enfoncez la touche  pour mettre l'appareil hors tension. Après quelques secondes, remettez-le sous tension. Effectuez de nouveau l'enregistrement automatique de la couleur à l'aide du panneau de commande (voir <i>Enregistrement automatique</i> >> page 108). ■ Installez une courroie neuve (voir <i>Remplacement de la courroie</i> >> page 133). ■ Si le problème persiste, contactez le service clientèle Brother ou votre revendeur Brother local.
Arrêt tambour	Il est temps de remplacer le tambour.	Remplacez l'unité tambour dont la couleur est indiquée sur l'écran LCD (voir <i>Remplacement des tambours</i> >> page 124).
Bour. alim. man.	Le papier est coincé dans la fente d'alimentation manuelle de l'appareil.	Voir <i>Du papier est coincé dans la fente d'alimentation manuelle</i> >> page 170.
Bour. arrière.	Le papier est coincé à l'arrière de l'appareil.	Voir <i>Papier coincé à l'arrière de l'appareil</i> >> page 174.
Bourr. bac 1	Le papier est coincé dans le bac à papier de l'appareil.	Voir <i>Bourrage papier dans le bac à papier</i> >> page 170.

Message d'erreur	Cause	Mesures à prendre
Bourrage interne	Le papier est coincé à l'intérieur de l'appareil.	Voir <i>Papier coincé à l'intérieur de l'appareil</i> >> page 176.
	La cartouche de toner est installée dans l'appareil sans le tambour.	Placez la cartouche de toner dans l'unité tambour, puis réinstallez le module tambour et cartouche de toner dans l'appareil.
Bourrage r-v	Le papier est coincé sous le bac à papier ou l'unité de fusion.	Voir <i>Bourrage papier sous le bac à papier</i> >> page 172.
Couvercle ouvert	Le capot supérieur n'est pas complètement fermé.	Fermez le capot supérieur de l'appareil.
	La capot de l'unité de fusion n'est pas complètement fermé ou du papier était coincé à l'arrière de l'appareil lorsque vous l'avez mis sous tension.	<ul style="list-style-type: none"> ■ Fermez le capot de l'unité de fusion qui se trouve à l'intérieur du capot arrière de l'appareil. ■ Veillez à ce que du papier ne soit pas bloqué à l'intérieur de l'arrière de la machine, puis fermez le capot de l'unité de fusion et appuyez sur Go (voir <i>Papier coincé à l'arrière de l'appareil</i> >> page 174).
Err acc ouv sess	L'appareil ne permet pas d'accéder au fichier journal d'impression du serveur.	Contactez votre administrateur pour vérifier les paramètres de stockage sur le réseau du journal d'impression. (Informations détaillées, >> Guide utilisateur - Réseau : <i>Stocker le journal d'impression sur le réseau</i>)
Erreur cartouche	La cartouche de toner n'est pas installée correctement.	Retirez le module tambour et cartouche de toner qui correspond à la couleur indiquée sur l'écran LCD, sortez la cartouche de toner et réinstallez-la dans l'unité tambour. Remettez le module tambour et cartouche de toner dans l'appareil. Si le problème persiste, contactez le service clientèle Brother ou votre revendeur Brother local.
Erreur de fusion	La température de l'unité de fusion n'atteint pas une température spécifiée dans un temps spécifié.	Mettez l'appareil hors tension, patientez quelques secondes, puis remettez-le sous tension. Laissez l'appareil sous tension pendant 15 minutes.
	L'unité de fusion est brûlante.	
Erreur format DX	La format de papier défini dans le pilote d'imprimante et le menu du panneau de commande n'est pas disponible pour l'impression recto-verso automatique.	Appuyez sur Cancel . Choisissez un format de papier pris en charge par l'impression recto-verso. Le format de papier pour l'impression recto-verso est A4.
	Le papier chargé dans le bac est de format incorrect et n'est pas disponible pour l'impression recto-verso automatique.	Chargez un papier de format correct dans le bac et définissez le format du papier correspondant au bac (voir <i>Bac à papier</i> >> page 89). Le format de papier pour l'impression recto-verso est A4.
Erreur toner	Une ou plusieurs cartouches de toner ne sont pas installées correctement.	Sortez tous les tambours. Retirez toutes les cartouches de toner, puis réinstallez-les dans les tambours.

Message d'erreur	Cause	Mesures à prendre
Etalonner	Echec de l'étalonnage.	<ul style="list-style-type: none"> ■ Enfoncez la touche  pour mettre l'appareil hors tension. Après quelques secondes, remettez-le sous tension. Procédez à l'étalonnage couleur à l'aide du panneau de commande ou du pilote d'imprimante (voir <i>Couleur/ Etalonnage</i> >> page 43). ■ Installez une courroie neuve (voir <i>Remplacement de la courroie</i> >> page 133). ■ Si le problème persiste, contactez le service clientèle Brother ou votre revendeur Brother local.
Fin collecteur	Le bac de récupération de toner usagé est pratiquement plein.	Commandez un nouveau bac de récupération de toner usagé en prévision du message Rpl. collecteur.
Fin courroie	La courroie arrive en fin de vie.	Achetez une courroie neuve en prévision du message Rpl. courroie.
Fin immin. tamb.	Les 4 tambours arrivent en fin de vie.	Commandez une nouvelle unité tambour maintenant pour être prêt à la remplacer lorsque l'écran LCD affichera le message Rempl. tambours (voir <i>Fin de vie proche des tambours</i> >> page 123).
Fin tambour: X (X désigne la couleur de la cartouche de toner ou du tambour qui doit être remplacé. BK=Noir, C=Cyan, M=Magenta, Y=Jaune.)	Le tambour dont la couleur est indiquée sur l'écran LCD arrive en fin de vie.	Commandez un nouveau tambour pour la couleur indiquée sur l'écran LCD en prévision du message Rpl. tambour: X.
Format incorr.	Le papier contenu dans le bac indiqué ne possède pas le format correct.	Chargez dans le bac à papier sélectionné du papier ayant le même format que celui sélectionné dans le pilote d'imprimante, puis appuyez sur la touche Go , ou sélectionnez dans le pilote d'imprimante le format de papier que vous avez chargé dans le bac à papier indiqué.
Format incorr.	Le format du papier spécifié dans le pilote d'imprimante est trop petit pour le bac de sortie face imprimée dessous.	Ouvrez le capot arrière (bac de sortie face imprimée dessus) pour permettre aux pages imprimées de sortir par le bac de sortie face imprimée dessus, puis appuyez sur Go .
Impr.imposs. ##	L'appareil présente un problème mécanique.	<p>Enfoncez la touche  pour mettre l'appareil hors tension. Après quelques secondes, remettez-le sous tension.</p> <p>Si le problème persiste, contactez le service clientèle Brother ou votre revendeur Brother local.</p>

Message d'erreur	Cause	Mesures à prendre
Intro. manuelle	Manuel(le) est sélectionné comme source de papier alors que la fente d'alimentation manuelle est vide.	Placez le même format de papier dans la fente d'alimentation manuelle, comme indiqué sur l'écran LCD. Si l'appareil est en mode Pause, appuyez sur Go (voir <i>Chargement de papier dans la fente d'alimentation manuelle</i> >> page 12).
Limite dépassée	La limite d'impression définie dans Secure Function Lock 2.0 est atteinte.	Contactez votre administrateur pour qu'il vérifie les paramètres de Secure Function Lock.
Mémoire saturée Mémoire des données d'impression sécurisée pleine.	La mémoire de l'appareil est pleine.	Appuyez sur Cancel et supprimez les données sécurisées précédemment enregistrées.
Mémoire saturée	La mémoire de l'appareil est pleine.	Baissez la résolution d'impression ou diminuez la complexité de votre document.
Non disponible	La fonction demandée n'est pas autorisée pour tous les ID d'utilisateur par Secure Function Lock 2.0.	Contactez votre administrateur pour qu'il vérifie les paramètres de Secure Function Lock.
Papier court	La longueur du papier chargé dans le bac est insuffisante pour le bac de sortie face imprimée dessous.	Ouvrez le capot arrière (bac de sortie face imprimée dessus) pour permettre aux pages imprimées de sortir par le bac de sortie face imprimée dessus. Retirez les pages imprimées et appuyez sur Go .
Pas autorisation	L'impression de documents couleur est restreinte.	Contactez votre administrateur pour qu'il vérifie les paramètres de Secure Function Lock.
Pas collecteur	Le bac de récupération de toner usagé n'est pas installé correctement.	Réinstallez le bac de récupération de toner usagé (voir <i>Remplacement du bac de récupération de toner usagé</i> >> page 138).
Pas de bac	Le bac à papier standard est absent ou mal installé.	Réinstallez le bac à papier standard.
Pas de courroie	La courroie n'est pas installée correctement.	Réinstallez la courroie (voir <i>Remplacement de la courroie</i> >> page 133).
Pas de papier Charger du papier au format <Format> dans le bac <Bac>.	L'appareil est à court de papier ou le papier n'est pas correctement chargé dans le bac à papier spécifié.	Chargez du papier dans le bac à papier indiqué. Vérifiez que les guide-papier sont réglés sur le format correct.
Pas de toner	La cartouche de toner ou le module tambour et cartouche de toner ne sont pas installés correctement.	Retirez le module tambour et cartouche de toner, retirez la cartouche de toner de l'unité tambour, puis réinstallez-la dans celle-ci. Réinstallez le module tambour et cartouche de toner dans l'appareil. Si le problème persiste, remplacez la cartouche de toner (voir <i>Remplacement des cartouches de toner</i> >> page 114).
Refus d'accès	La fonction que vous souhaitez utiliser est limitée par Secure Function Lock 2.0.	Contactez votre administrateur pour qu'il vérifie les paramètres de Secure Function Lock.

Message d'erreur	Cause	Mesures à prendre
Rempl. tambours	Il est temps de remplacer les 4 tambours.	Remplacez les 4 unités tambours (voir <i>Remplacement des tambours</i> >> page 124).
	Le compteur du tambour n'a pas été remis à zéro lors de l'installation d'un tambour neuf.	Réinitialisez le compteur du tambour (voir <i>Remplacement des tambours</i> >> page 124).
Remplac. Fusion	Il est temps de remplacer l'unité de fusion.	Appelez le service clientèle Brother ou votre revendeur Brother local ou bien un centre de service agréé Brother pour remplacer l'unité de fusion.
Remplac. PF Kit1	Il est temps de remplacer le kit d'alimentation du papier.	Appelez le service clientèle Brother ou votre revendeur Brother local ou bien un centre de service agréé Brother pour remplacer le kit d'alimentation du papier.
Remplacer toner	La cartouche de toner arrive en fin de vie. L'appareil va arrêter toutes les opérations d'impression.	Remplacez la cartouche de toner dont la couleur est indiquée sur l'écran LCD (voir <i>Remplacement des cartouches de toner</i> >> page 114).
Rpl. collecteur	Il est temps de remplacer le bac de récupération de toner usagé.	Remplacez le bac de récupération de toner usagé (voir <i>Remplacement du bac de récupération de toner usagé</i> >> page 138).
Rpl. courroie	Il est temps de remplacer la courroie.	Remplacez la courroie (voir <i>Remplacement de la courroie</i> >> page 133).
Rpl. tambour: X (X désigne la couleur de la cartouche de toner ou du tambour qui doit être remplacé. BK=Noir, C=Cyan, M=Magenta, Y=Jaune.)	Il est temps de remplacer le tambour pour la couleur indiquée.	Remplacez l'unité tambour dont la couleur est indiquée sur l'écran LCD (voir <i>Remplacement des tambours</i> >> page 124).
	Le compteur du tambour n'a pas été remis à zéro lors de l'installation d'un tambour neuf.	Réinitialisez le compteur du tambour (voir <i>Remplacement des tambours</i> >> page 124).
R-V désactivé	Le capot arrière de l'appareil n'est pas complètement fermé.	Fermez le capot arrière de l'appareil.
Tambour !	Le fil corona du tambour a besoin d'être nettoyé.	Nettoyez les quatre fils corona (un pour chaque couleur) à l'intérieur de l'unité tambour en faisant glisser la languette verte (voir <i>Nettoyage des fils corona</i> >> page 149).
	L'unité tambour ou le module tambour et cartouche de toner ne sont pas installés correctement.	Retirez le module tambour et cartouche de toner, retirez la cartouche de toner de l'unité tambour, puis réinstallez-la dans celle-ci. Réinstallez le module tambour et cartouche de toner dans l'appareil. Si le problème persiste, remplacez la cartouche de toner (voir <i>Remplacement des cartouches de toner</i> >> page 114).
Toner faible: X (X précise la couleur de la cartouche de toner qui arrive en fin de vie. BK=Noir, C=Cyan, M=Magenta, Y=Jaune.)	Vous pouvez continuer à imprimer lorsque le message <i>Toner bas</i> s'affiche à l'écran ; l'appareil signale que la cartouche de toner arrive en fin de vie.	Commandez une nouvelle cartouche de toner maintenant pour être prêt à la remplacer lorsque l'écran LCD affichera le message <i>Remplacer toner</i> .

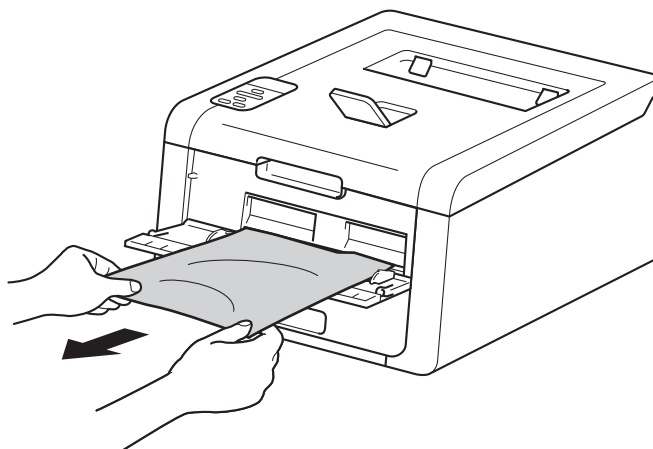
Bourrages papier

Retirez toujours la pile qui se trouve dans le bac et égalisez-la avant d'ajouter du papier. De cette façon, vous éviterez l'alimentation de plusieurs feuilles à la fois et vous éviterez les bourrages.

Du papier est coincé dans la fente d'alimentation manuelle

Si l'écran LCD affiche le message **Bour. alim. man.**, procédez comme suit :

- 1 Retirez le papier coincé à l'intérieur et autour de la fente d'alimentation manuelle.

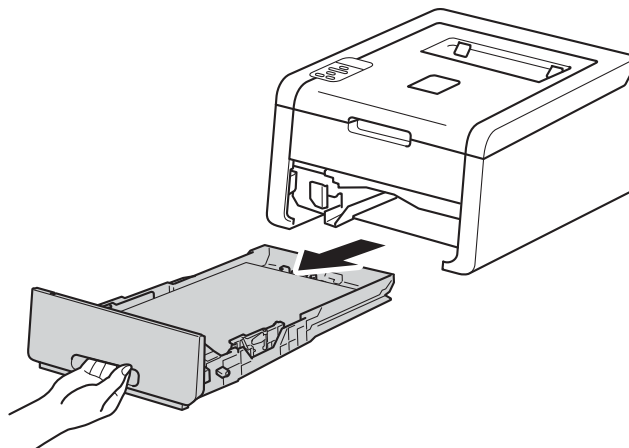


- 2 Appuyez sur **Go** pour reprendre l'impression.

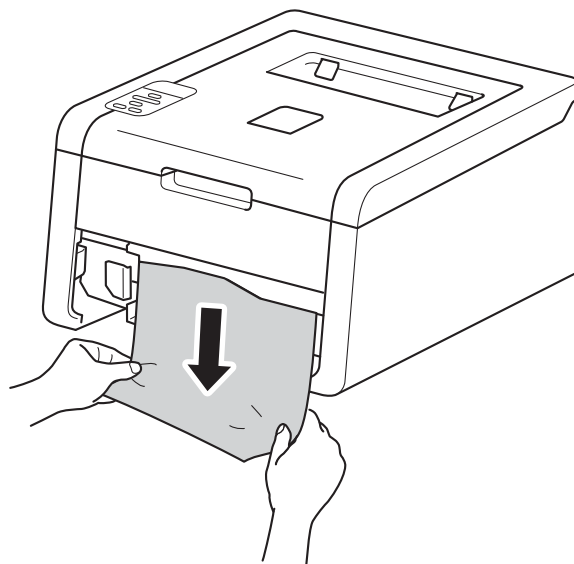
Bourrage papier dans le bac à papier

Si l'écran LCD affiche le message **Bourr. bac 1**, procédez comme suit :

- 1 Tirez complètement le bac à papier pour le sortir de l'appareil.



- 2 Des deux mains, tirez délicatement sur le papier coincé.



REMARQUE

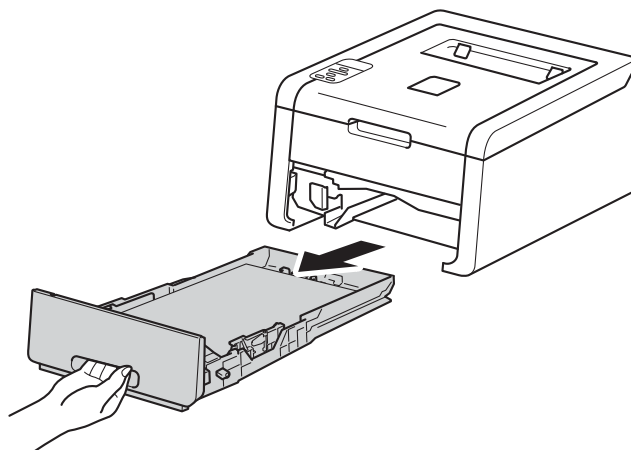
Tirez vers le bas sur le papier coincé pour l'enlever plus facilement.

- 3 Vérifiez que la hauteur du papier ne dépasse pas le repère de hauteur maximale (▼▼▼) dans le bac à papier. Tout en appuyant sur le levier vert de déverrouillage du guide-papier, faites glisser ce dernier pour l'ajuster à la taille du papier. Veillez à ce que les guides soient fermement placés dans leur logement.
- 4 Remettez le bac à papier convenablement dans l'appareil.

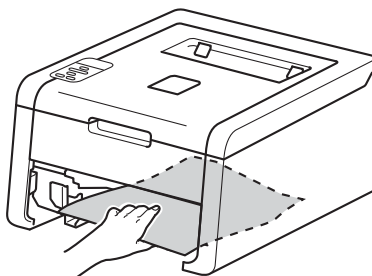
Bourrage papier sous le bac à papier

Si l'écran LCD affiche le message **Bourrage** r-v, procédez comme suit :

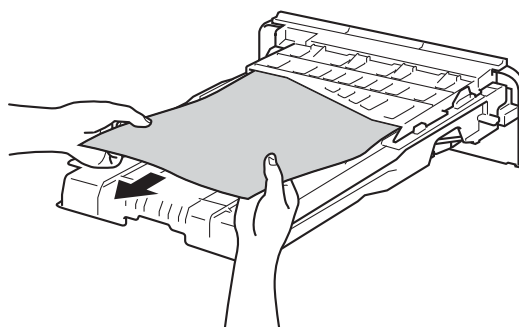
- 1 Laissez l'appareil sous tension pendant 10 minutes afin que le ventilateur interne refroidisse les composants internes de l'appareil qui sont extrêmement chauds.
- 2 Tirez complètement le bac à papier pour le sortir de l'appareil.



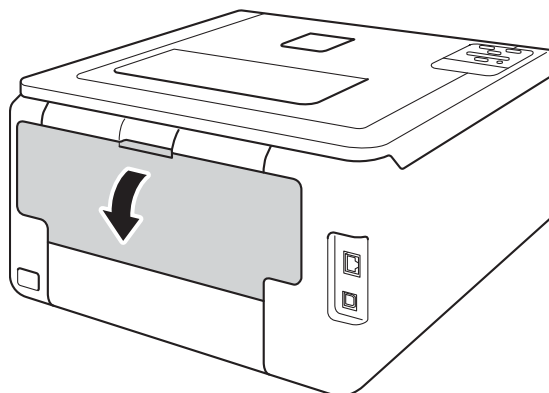
- 3 Vérifiez qu'il ne reste pas de papier coincé à l'intérieur de l'appareil.



- 4 Si le papier n'est pas coincé à l'intérieur de l'appareil, vérifiez sous le bac à papier.



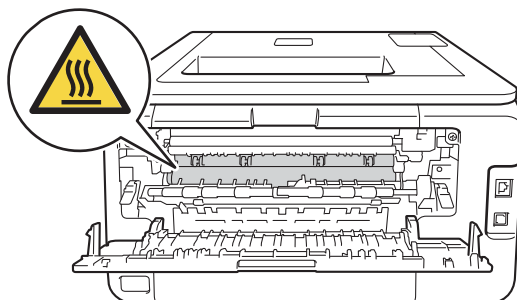
- 5 Si le papier n'est pas coincé dans le bac à papier, ouvrez le capot arrière.



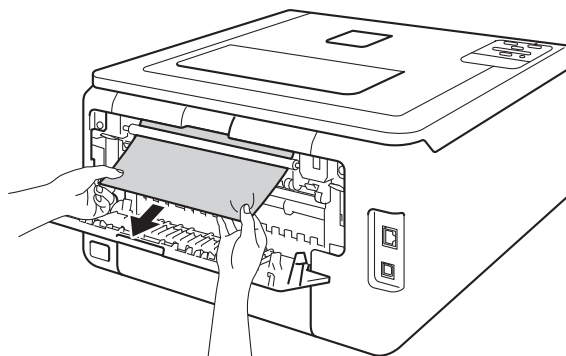
AVERTISSEMENT

TEMPÉRATURE ÉLEVÉE

Juste après l'emploi, certains composants internes de l'appareil atteignent une température extrêmement élevée. Attendez que l'appareil refroidisse avant de mettre les doigts sur ses composants internes.



- 6 Utilisez vos deux mains pour tirer délicatement sur le papier coincé.

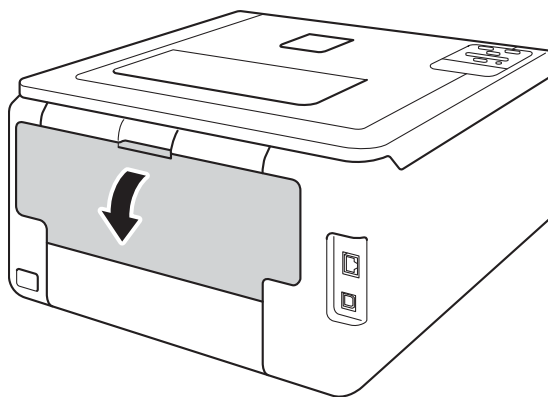


- 7 Fermez le capot arrière jusqu'à ce qu'il se verrouille en position fermée.
- 8 Remettez le bac à papier dans l'appareil.

Papier coincé à l'arrière de l'appareil

Si l'écran LCD affiche le message `Bour. arriere.`, un bouchage papier s'est produit derrière le capot arrière. Procédez comme suit :

- 1 Laissez l'appareil sous tension pendant 10 minutes afin que le ventilateur interne refroidisse les composants internes de l'appareil qui sont extrêmement chauds.
- 2 Ouvrez le capot arrière.

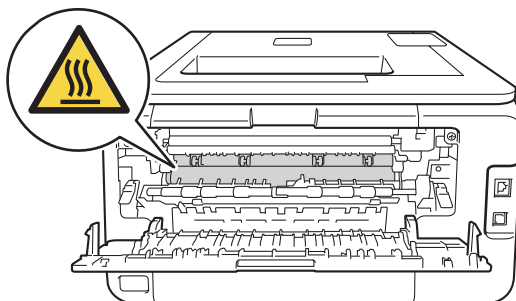


5

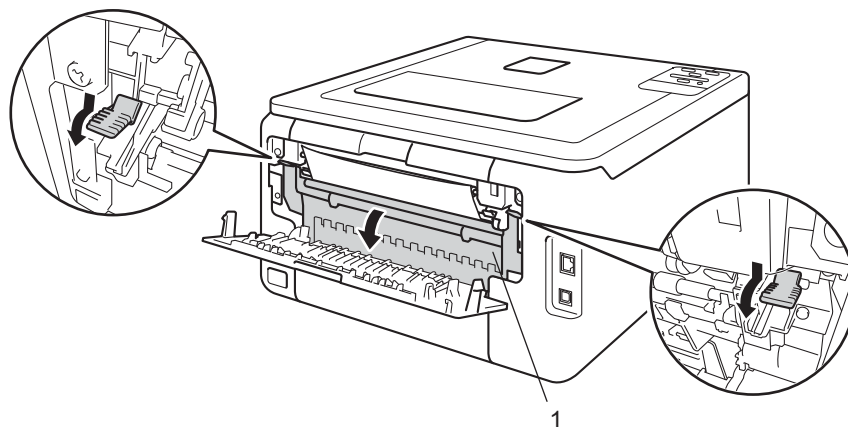
AVERTISSEMENT

TEMPÉRATURE ÉLEVÉE

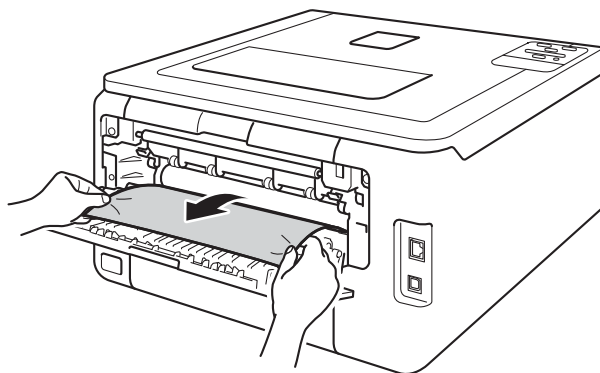
Juste après l'emploi, certains composants internes de l'appareil atteignent une température extrêmement élevée. Attendez que l'appareil refroidisse avant de mettre les doigts sur ses composants internes.



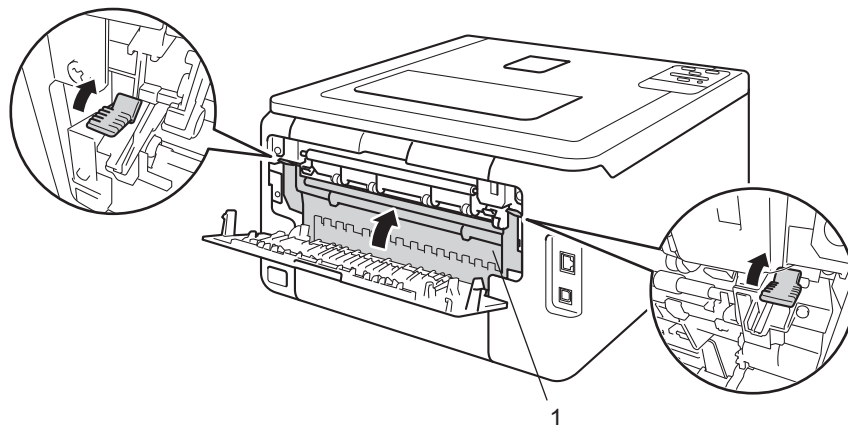
- 3 Tirez vers vous les languettes vertes des côtés gauche et droit pour déverrouiller le capot de l'unité de fusion (1).



- 4 Utilisez vos deux mains pour tirer délicatement le papier coincé de l'unité de fusion.



- 5 Refermez le capot de l'unité de fusion (1).

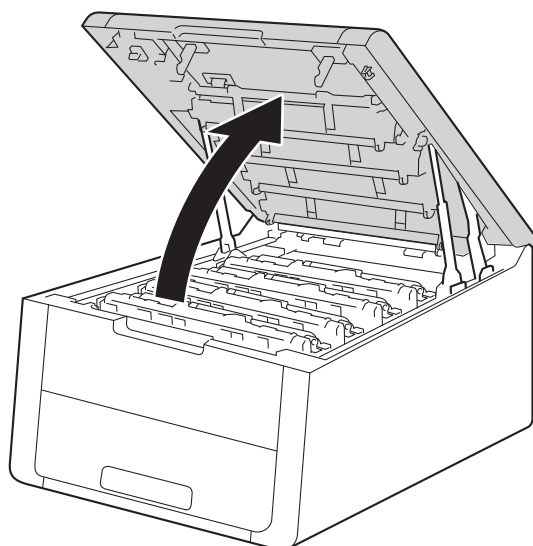


- 6 Refermez le capot arrière.

Papier coincé à l'intérieur de l'appareil

Si l'écran LCD affiche le message *Bourrage interne*, procédez comme suit :

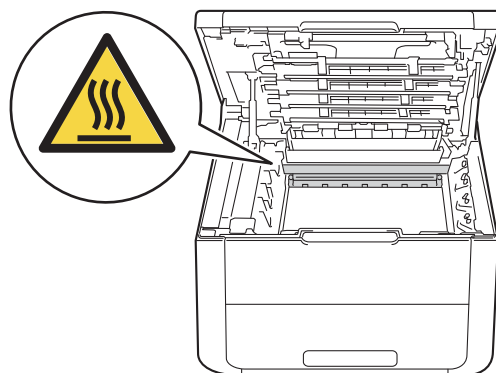
- 1 Laissez l'appareil sous tension pendant 10 minutes afin que le ventilateur interne refroidisse les composants internes de l'appareil qui sont extrêmement chauds.
- 2 Ouvrez le capot supérieur jusqu'à ce qu'il se verrouille en position ouverte.



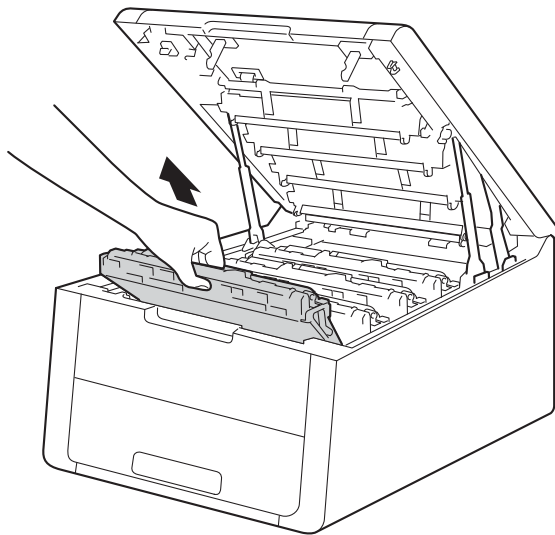
AVERTISSEMENT

TEMPÉRATURE ÉLEVÉE

Juste après l'emploi, certains composants internes de l'appareil atteignent une température extrêmement élevée. Attendez que l'appareil refroidisse avant de mettre les doigts sur ses composants internes.

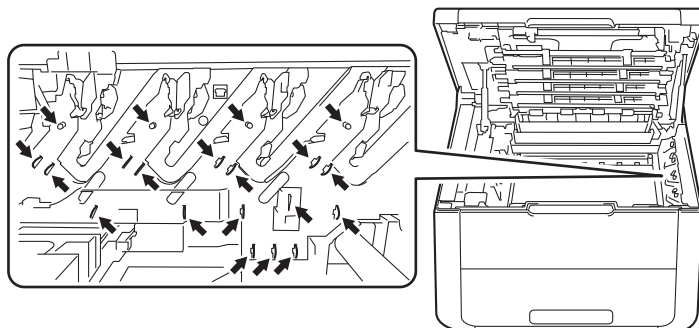


- Sortez les quatre modules tambour et cartouche de toner.



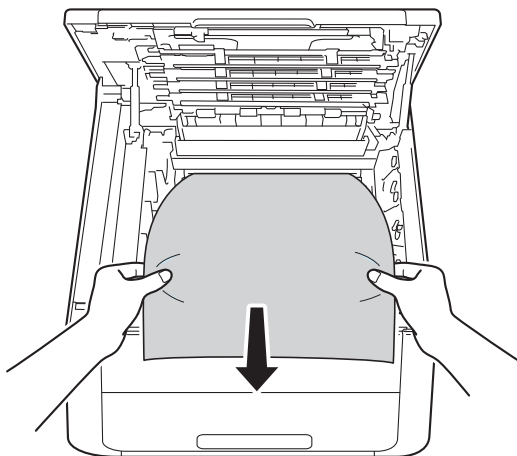
IMPORTANT

- Nous vous conseillons de déposer les modules tambour et cartouche de toner sur une feuille de papier jetable ou sur un chiffon, au cas où vous renverseriez du toner par mégarde.
- Manipulez avec soin les modules tambour et cartouche de toner. Si vous renversez du toner sur vos mains ou sur vos vêtements, essuyez-les ou rincez-les immédiatement à l'eau froide.
- Pour éviter tout dommage à l'appareil résultant de l'électricité statique, NE METTEZ PAS les doigts sur les électrodes indiquées sur l'illustration.

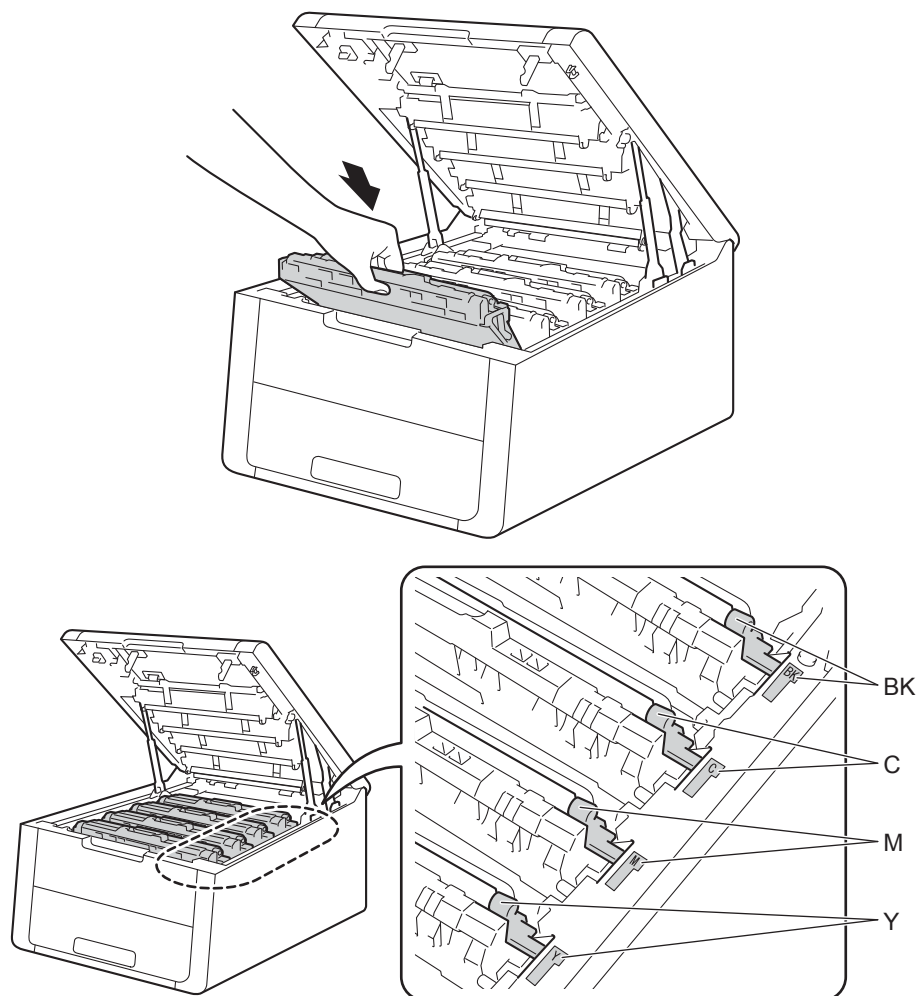


5

- 4 Retirez lentement le papier coincé.



- 5 Remettez chaque module tambour et cartouche de toner dans l'appareil. Veillez à faire correspondre la couleur de la cartouche de toner avec l'étiquette de même couleur de l'appareil pour les quatre modules tambour et cartouche de toner.



- 6 Fermez le capot supérieur de l'appareil.

REMARQUE




Si vous mettez l'appareil hors tension alors que message **Bourrage interne** est affiché, au moment de sa remise sous tension, il imprime des données incomplètes à partir de l'ordinateur. Avant de mettre l'appareil sous tension, supprimez la tâche de la file d'attente d'impression de votre ordinateur.

En cas de difficulté avec l'appareil

IMPORTANT

- Pour toute question d'ordre technique, vous devez appeler le pays où vous avez acheté l'appareil. Les appels doivent provenir du pays concerné.
- Si vous pensez que votre appareil présente un problème, consultez le tableau ci-dessous et suivez les conseils de dépistage des pannes. Vous pouvez facilement résoudre la plupart des problèmes vous-même.
- Si vous avez besoin d'une aide supplémentaire, vous pouvez consulter la FAQ et les conseils de dépistage de panne sur le Brother Solutions Center. Visitez notre site Web <http://solutions.brother.com/>.

Difficultés d'impression

Difficultés	Suggestions
Pas d'impression.	Vérifiez que le pilote d'imprimante adéquat a été installé et sélectionné.
	Vérifiez si l'écran LCD affiche un message d'erreur. (Voir <i>Messages d'erreur et d'entretien</i> >> page 165.)
	Vérifiez que l'appareil est en ligne : (Windows® 7 et Windows Server® 2008 R2) Cliquez sur le bouton  (démarrer) et sur Périphériques et imprimantes . Cliquez avec le bouton droit de la souris sur Brother HL-XXXX series , puis cliquez sur Afficher les travaux d'impression en cours . Cliquez sur Imprimante et vérifiez que la case Utiliser l'imprimante hors connexion n'est pas cochée. (Windows Vista® et Windows Server® 2008)
	Cliquez sur le bouton  (démarrer), Panneau de configuration, Matériel et audio , puis sur Imprimantes . Cliquez avec le bouton droit sur Brother HL-XXXX series . Vérifiez que la case Utiliser l'imprimante hors connexion n'est pas cochée. (Windows® XP et Windows Server® 2003)
	Cliquez sur le bouton démarrer et choisissez Imprimantes et télécopieurs . Cliquez avec le bouton droit sur Brother HL-XXXX series . Vérifiez que la case Utiliser l'imprimante hors connexion n'est pas cochée.
	Contactez votre administrateur pour qu'il vérifie les paramètres de Secure Function Lock.
	Vérifiez que l'interface est réglée sur Auto au niveau de l'appareil (voir comment changer l'interface dans page 90).
L'appareil n'imprime pas ou a arrêté l'impression.	Vérifiez si l'appareil est en mode de mise hors tension. Si tel est le cas, maintenez la touche  du panneau de commande enfoncée, puis renvoyez les données d'impression. (Voir <i>Mise hors tension automatique</i> >> page 106.)
	Appuyez sur Cancel . La machine annule le travail d'impression et l'efface de sa mémoire. Cela peut générer une impression incomplète.


Difficultés d'impression (Suite)

Difficultés	Suggestions
Les en-têtes et les pieds de page du document apparaissent à l'écran, mais ne s'impriment pas.	La page comporte une zone non imprimable en haut et en bas. Ajustez les marges supérieure et inférieure de votre document pour en tenir compte. (Voir <i>Zone non imprimable lors de l'impression à partir d'un ordinateur</i> >> page 7.)
L'appareil imprime de manière imprévisible ou elle imprime des données incorrectes.	Appuyez sur Cancel pour annuler les tâches d'impression.
	Vérifiez que les paramètres de votre application sont configurés pour fonctionner avec votre appareil.
L'appareil imprime les deux premières pages correctement puis, sur certaines pages, il manque du texte.	Vérifiez que les paramètres de votre application sont configurés pour fonctionner avec votre appareil.
	Votre ordinateur ne reconnaît pas le signal intégral du tampon d'entrée de l'appareil. Assurez-vous que vous avez correctement connecté le câble d'interface. (>>Guide d'installation rapide)
Impossible de procéder à l'impression en respectant la disposition des pages.	Vérifiez que le paramètre Format papier est identique dans l'application et dans le pilote d'imprimante.
L'impression est trop lente.	Essayez de modifier les paramètres du pilote d'imprimante. Les résolutions les plus élevées exigent davantage de temps pour le traitement, l'envoi et l'impression des données.
L'appareil n'imprime pas à partir d'Adobe® Illustrator®.	Réduisez la qualité d'impression. (Pour Windows, voir <i>Onglet Basique</i> >> page 28.) (Pour Macintosh, voir <i>Paramètres d'impression</i> >> page 68.)
Mauvaise qualité d'impression	Voir <i>Amélioration de la qualité d'impression</i> >> page 184.



Difficultés de gestion du papier

Difficultés	Suggestions
L'appareil n'entraîne pas le papier.	Si le bac à papier est vide, insérez une pile de papier.
	S'il y a du papier dans le bac, vérifiez qu'il est bien droit. Si le papier est gondolé, aplatissez-le. Il est parfois utile de sortir le papier et de retourner la pile avant de la remettre dans le bac à papier.
	Réduisez la quantité de papier dans le bac, puis retentez l'impression.
	Vérifiez que le mode d'alimentation manuelle n'est pas sélectionné dans le pilote d'imprimante.
	Nettoyez le rouleau d'entraînement du papier. (Voir <i>Nettoyage du rouleau d'entraînement du papier</i> >> page 160.)
L'appareil ne charge pas le papier à partir de la fente d'alimentation manuelle.	Vérifiez que vous avez choisi Manuel(le) dans le pilote d'imprimante.
Comment imprimer des enveloppes ?	Chargez une enveloppe à la fois dans la fente d'alimentation manuelle. Votre application doit être configurée pour imprimer le format d'enveloppe que vous utilisez. Cette configuration est généralement paramétrée dans le menu Format d'impression ou Configuration du document de votre application. (Pour plus d'informations, consultez le manuel de votre application.)

Difficultés de réseau

Difficultés	Suggestions
<p>Impossible d'imprimer via le réseau, une fois le logiciel installé.</p> <p>(HL-3150CDW et HL-3170CDW)</p>	<p>Lorsque l'écran Impossible d'imprimer sur l'imprimante en réseau. apparaît, suivez les instructions affichées. Si le problème persiste, >> Guide utilisateur - Réseau : <i>Dépannage</i>.</p> <p>Vérifiez que l'interface est réglée sur <code>Auto</code> au niveau de l'appareil (voir comment changer l'interface dans page 90).</p>
<p>Impossible d'installer le logiciel Brother.</p>	<p>(Windows®) Si l'avertissement Logiciel de sécurité s'affiche sur l'écran de l'ordinateur lors de l'installation, modifiez les paramètres du logiciel de sécurité afin d'autoriser l'exécution du programme de configuration du produit Brother ou d'un autre programme.</p> <p>(Macintosh) Si vous utilisez la fonction de pare-feu d'un programme antivirus ou anti-espions, désactivez-la temporairement, puis installez le logiciel Brother.</p>
<p>Impossible de se connecter au réseau sans fil.</p>	<p>Examinez le problème à l'aide du rapport WLAN. Imprimez le rapport WLAN à partir des options de menu suivantes : <code>Info. appareil, Imp. RapportWLAN</code>, puis appuyez sur Go.</p> <p>Pour plus d'informations, >> Guide d'installation rapide</p>
<p> Pour tout autre problème lié à l'utilisation de votre appareil sur un réseau, >> Guide utilisateur - Réseau</p>	

Autres difficultés

Difficultés	Suggestions
L'appareil ne s'allume pas.	<p>Des conditions de ligne de tension néfastes (telles que foudre ou surtension) peuvent avoir déclenché les mécanismes de sécurité internes de l'appareil. Eteignez l'appareil, puis débranchez le cordon d'alimentation. Attendez dix minutes, puis rebranchez le cordon d'alimentation et allumez l'appareil.</p> <p>Si l'incident persiste, éteignez l'appareil. Si vous utilisez un disjoncteur d'alimentation, déconnectez-le afin de vous assurez qu'il n'est pas à l'origine de l'incident. Branchez le cordon d'alimentation de l'appareil directement à une autre prise électrique qui fonctionne et mettez l'appareil sous tension. Si l'appareil ne se met toujours pas en marche, essayez d'utiliser un autre câble d'alimentation.</p>
L'appareil ne peut pas imprimer les fichiers EPS contenant des données binaires à l'aide du pilote d'imprimante BR-Script3.	<p>(Windows®) Pour imprimer des données EPS, procédez comme suit :</p> <ol style="list-style-type: none"> 1 Pour Windows® 7 et Windows Server® 2008 R2 : Cliquez sur le bouton  (démarrer) et sur Périphériques et imprimantes. Pour Windows Vista® et Windows Server® 2008 : Cliquez sur le bouton  (démarrer), Panneau de configuration, Matériel et audio, puis sur Imprimantes. Pour Windows® XP et Windows Server® 2003 : Cliquez sur le bouton démarrer et sélectionnez Imprimantes et télécopieurs. 2 Cliquez avec le bouton droit sur l'icône Brother HL-XXXX BR-Script3, puis sélectionnez Printer Propriétés (Propriétés) et Brother HL-XXXX BR-Script3 si nécessaire. 3 Dans l'onglet Paramètres du périphérique, sélectionnez TBCP (Protocole de communications binaires référencées) dans la section Protocole de sortie. <p>(Macintosh) Si votre appareil est connecté à un ordinateur à l'aide d'une interface USB, vous ne pouvez pas imprimer les fichiers EPS contenant des données binaires. Vous pouvez imprimer les fichiers EPS sur l'appareil via un réseau. Pour plus d'informations sur l'installation du pilote d'imprimante BR-Script3 via le réseau, visitez le site Brother Solutions Center à l'adresse http://solutions.brother.com/.</p>

Amélioration de la qualité d'impression

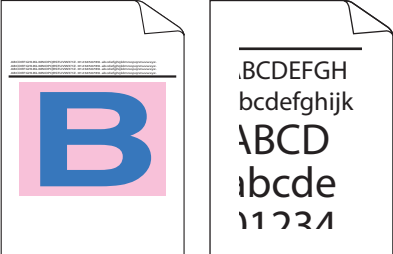

Si vous avez un problème de qualité d'impression, imprimez d'abord une page de test (voir >> page 87). Si l'impression est satisfaisante, il est probable que le problème ne soit pas dû à l'appareil. Vérifiez le câble d'interface ou essayez l'appareil avec un autre ordinateur. Si la qualité du document imprimé n'est toujours pas satisfaisante, vérifiez d'abord les points suivants. Ensuite, si le problème de qualité d'impression persiste, vérifiez le tableau ci-dessous et conformez-vous aux recommandations.

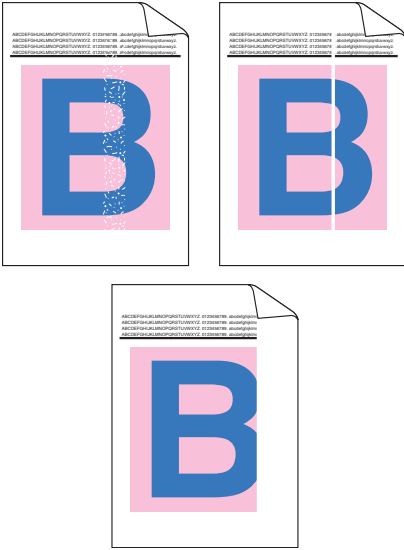
REMARQUE

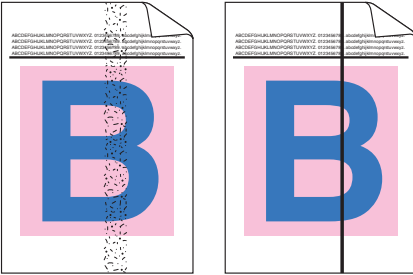
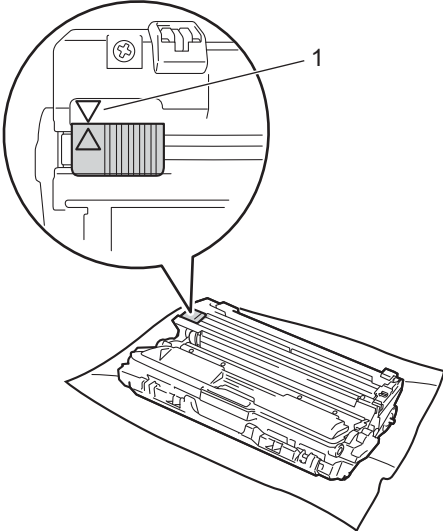
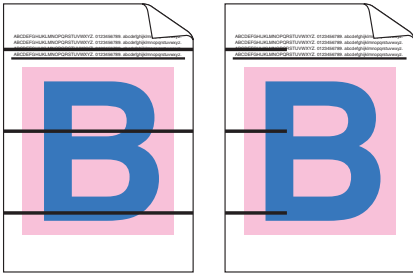
Brother déconseille d'utiliser des cartouches autres que les cartouches d'origine Brother et de remplir les cartouches usagées avec du toner provenant d'autres sources.


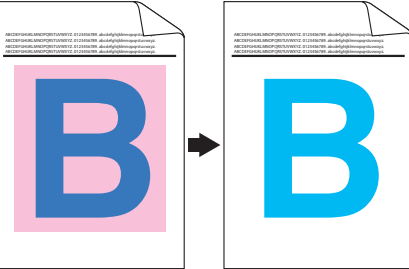
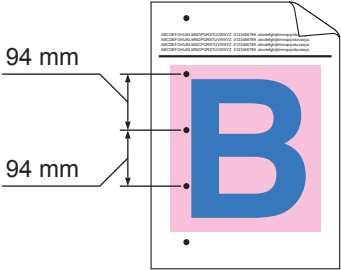
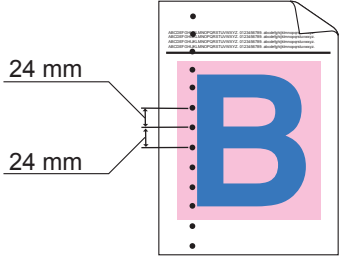
- 1 Pour bénéficier d'une qualité d'impression optimale, nous vous conseillons d'utiliser le papier recommandé. Vérifiez que vous utilisez du papier conforme aux spécifications Brother (voir *Papiers et autres supports d'impression compatibles* >> page 2).
- 2 Vérifiez que les modules tambour et cartouche de toner sont correctement installés.


5

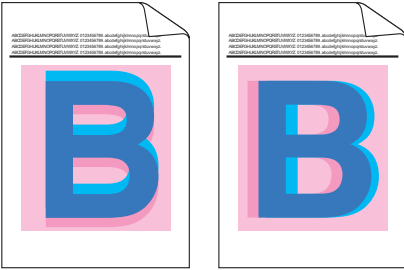

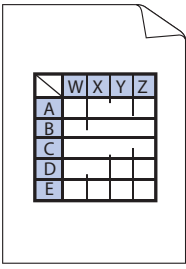

Exemples de mauvaise qualité d'impression	Recommandation
 <p>Page imprimées compressées, présence de bandes horizontales ou coupure de caractères dans les marges supérieure, inférieure, gauche et droite</p>	<ul style="list-style-type: none"> ■ Réglez les marges d'impression dans votre application et réimprimez le travail.
 <p>Couleur pâles ou pas nettes sur toute la page</p>	<ul style="list-style-type: none"> ■ Procédez à l'étalonnage à l'aide du panneau de commande ou du pilote d'imprimante (voir <i>Couleur/ Etalonnage</i> >> page 107). ■ Vérifiez que le mode d'économie de toner est désactivé dans le panneau de commande ou le pilote d'imprimante. ■ Vérifiez que le paramètre du type de support du pilote d'imprimante concorde avec le type de papier utilisé (voir <i>Papiers et autres supports d'impression compatibles</i> >> page 2). ■ Secouez délicatement les quatre cartouches de toner. ■ Essuyez les fenêtres des quatre têtes DEL avec un chiffon sec qui ne peluche pas (voir <i>Nettoyage des têtes DEL</i> >> page 148).

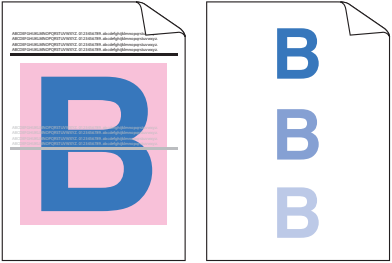
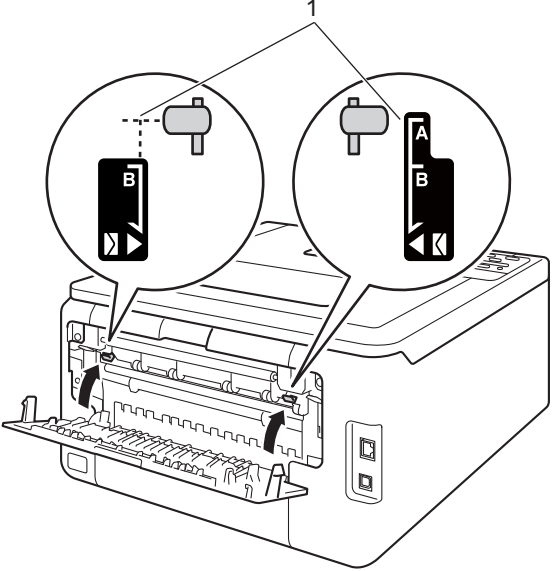
Exemples de mauvaise qualité d'impression	Recommandation
 <p data-bbox="142 888 548 949">Stries ou bandes blanches sur la page</p>	<ul style="list-style-type: none"> <li data-bbox="581 321 1429 384">■ Essayez les fenêtres des quatre têtes DEL avec un chiffon sec qui ne peluche pas (voir <i>Nettoyage des têtes DEL</i> >> page 148). <li data-bbox="581 396 1477 491">■ Vérifiez qu'aucun corps étranger, tel qu'un morceau de papier déchiré, un papillon repositionnable ou de la poussière, ne se trouvent à l'intérieur de l'appareil ou autour du tambour et de la cartouche de toner. <li data-bbox="581 504 1356 535">■ Nettoyez le tambour (voir <i>Nettoyage du tambour</i> >> page 153).

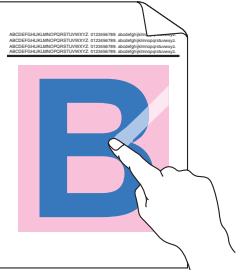
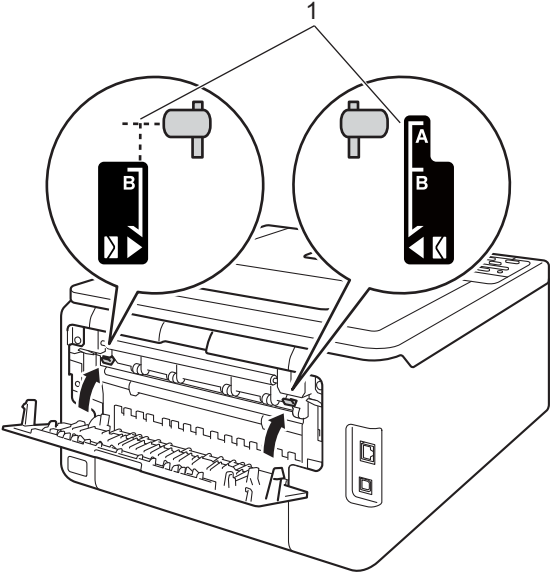
Exemples de mauvaise qualité d'impression	Recommandation
 <p data-bbox="147 659 548 722">Stries ou bandes de couleur sur la page</p>	<ul style="list-style-type: none"> ■ Nettoyez les quatre fils corona (un pour chaque couleur) à l'intérieur de l'unité tambour en faisant glisser la languette verte (voir <i>Nettoyage des fils corona</i> >> page 149). ■ Vérifiez que la languette verte du fil corona est à sa position d'origine (▲) (1).  <ul style="list-style-type: none"> ■ Remplacez la cartouche de toner qui correspond à la couleur des stries ou bandes (voir <i>Remplacement des cartouches de toner</i> >> page 114). Pour identifier la couleur de la cartouche de toner, visitez notre site à l'adresse http://solutions.brother.com/ pour consulter la Foire aux Questions et les conseils de dépiantage des pannes. ■ Identifiez la couleur qui pose problème et installez un tambour neuf (voir <i>Remplacement des tambours</i> >> page 124). Pour identifier la couleur du tambour, visitez notre site à l'adresse http://solutions.brother.com/ pour consulter la Foire aux Questions et les conseils de dépiantage des pannes.
 <p data-bbox="147 1682 548 1745">Lignes de couleur en travers de la page</p>	<ul style="list-style-type: none"> ■ Identifiez la couleur qui pose problème et remplacez la cartouche de toner qui correspond à la couleur des lignes (voir <i>Remplacement des cartouches de toner</i> >> page 114). Pour identifier la couleur de la cartouche de toner, visitez notre site à l'adresse http://solutions.brother.com/ pour consulter la Foire aux Questions et les conseils de dépiantage des pannes. ■ Identifiez la couleur qui pose problème et installez un tambour neuf (voir <i>Remplacement des tambours</i> >> page 124). Pour identifier la couleur du tambour, visitez notre site à l'adresse http://solutions.brother.com/ pour consulter la Foire aux Questions et les conseils de dépiantage des pannes.

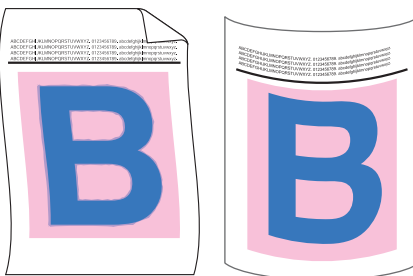

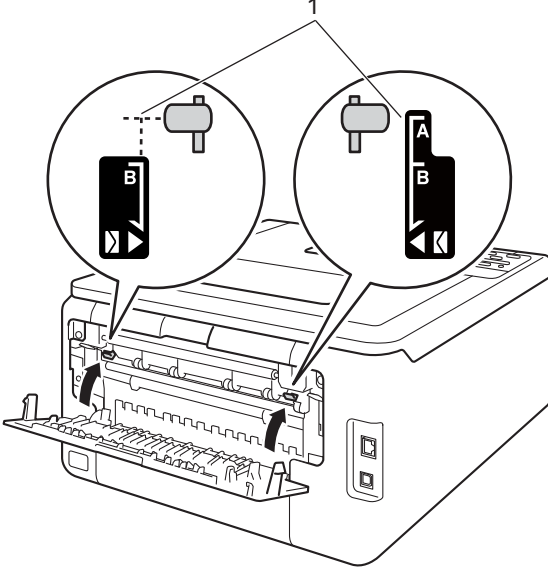
Exemples de mauvaise qualité d'impression	Recommandation
 <p data-bbox="147 621 547 678">Taches blanches ou impression faible</p>	<ul style="list-style-type: none"> ■ Vérifiez que le paramètre du type de support du pilote d'imprimante concorde avec le type de papier utilisé (voir <i>Papiers et autres supports d'impression compatibles</i> >> page 2). ■ Vérifiez les conditions ambiantes d'utilisation de l'appareil. Des conditions telles qu'un taux d'humidité élevé peuvent produire une impression faible. (>>Guide de sécurité du produit: <i>Choisissez un endroit sûr pour votre appareil.</i>) ■ Si le problème ne disparaît pas après l'impression de quelques pages, des traces de corps étrangers, comme la colle d'une étiquette, adhèrent peut-être à la surface du tambour. Nettoyez le tambour (voir <i>Nettoyage du tambour</i> >> page 153). ■ Identifiez la couleur qui pose problème et installez un tambour neuf (voir <i>Remplacement des tambours</i> >> page 124). Pour identifier la couleur du tambour, visitez notre site à l'adresse http://solutions.brother.com/ pour consulter la Foire aux Questions et les conseils de dépannage des pannes.
 <p data-bbox="167 1188 534 1245">Page blanche ou absence de certaines couleurs</p>	<ul style="list-style-type: none"> ■ Identifiez la couleur qui pose problème et installez une cartouche de toner neuve (voir <i>Remplacement des cartouches de toner</i> >> page 114). Pour identifier la couleur de la cartouche de toner, visitez notre site à l'adresse http://solutions.brother.com/ pour consulter la Foire aux Questions et les conseils de dépannage des pannes. ■ Identifiez la couleur qui pose problème et installez un tambour neuf (voir <i>Remplacement des tambours</i> >> page 124). Pour identifier la couleur du tambour, visitez notre site à l'adresse http://solutions.brother.com/ pour consulter la Foire aux Questions et les conseils de dépannage des pannes.
 <p data-bbox="199 1556 498 1581">Points colorés à 94 mm</p>	<ul style="list-style-type: none"> ■ Si le problème ne disparaît pas après l'impression de quelques pages, des traces de corps étrangers, comme la colle d'une étiquette, adhèrent peut-être à la surface du tambour. Nettoyez le tambour (voir <i>Nettoyage du tambour</i> >> page 153). ■ Identifiez la couleur qui pose problème et installez un tambour neuf (voir <i>Remplacement des tambours</i> >> page 124). Pour identifier la couleur du tambour, visitez notre site à l'adresse http://solutions.brother.com/ pour consulter la Foire aux Questions et les conseils de dépannage des pannes.
 <p data-bbox="199 1881 498 1906">Points colorés à 24 mm</p>	<ul style="list-style-type: none"> ■ Identifiez la couleur qui pose problème et installez une cartouche de toner neuve (voir <i>Remplacement des cartouches de toner</i> >> page 114). Pour identifier la couleur de la cartouche de toner, visitez notre site à l'adresse http://solutions.brother.com/ pour consulter la Foire aux Questions et les conseils de dépannage des pannes.

Exemples de mauvaise qualité d'impression	Recommandation
 <p data-bbox="245 615 453 642">Taches de toner</p>	<ul style="list-style-type: none"> ■ Vérifiez les conditions ambiantes d'utilisation de l'appareil. Certaines conditions comme l'humidité ou des températures élevées peuvent causer ce problème de qualité d'impression. ■ Identifiez la couleur qui pose problème et installez une cartouche de toner neuve (voir <i>Remplacement des cartouches de toner</i> >> page 114). Pour identifier la couleur de la cartouche de toner, visitez notre site à l'adresse http://solutions.brother.com/ pour consulter la Foire aux Questions et les conseils de dépiantage des pannes. ■ Identifiez la couleur qui pose problème et installez un tambour neuf (voir <i>Remplacement des tambours</i> >> page 124). Pour identifier la couleur du tambour, visitez notre site à l'adresse http://solutions.brother.com/ pour consulter la Foire aux Questions et les conseils de dépiantage des pannes.
<p data-bbox="172 785 524 842">La couleur des impressions diffère de celle prévue</p>	<ul style="list-style-type: none"> ■ Pour améliorer la densité de la couleur, étalonnez les couleurs d'abord à l'aide du panneau de commande, puis du pilote d'imprimante (voir <i>Couleur/Étalonnage</i> >> page 107). ■ Pour ajuster la position d'impression des couleurs afin d'améliorer la netteté des bords, procédez à l'enregistrement automatique de la couleur à l'aide du panneau de commande (voir <i>Enregistrement automatique</i> >> page 108). ■ Vérifiez que le mode d'économie de toner est désactivé dans le panneau de commande ou le pilote d'imprimante. Voir Mode économie à la <i>Onglet Avancé</i> >> page 37 (Pour le pilote d'imprimante Windows®), <i>Options avancées</i> >> page 54 (Pour le pilote d'imprimante Windows® BR-Script), <i>Paramètres d'impression Avancé</i> >> page 70 (Pour le pilote d'imprimante Macintosh), <i>Fonctionnalités de l'imprimante</i> >> page 75 (Pour le pilote d'imprimante Macintosh BR-Script). ■ Si la qualité d'impression de la partie noire diffère de celle prévue, cochez la case Imprimer le test en noir du pilote d'imprimante. Voir Imprimer le test en noir à la <i>Autres options d'impression</i> >> page 42. Si la qualité d'impression est médiocre, décochez la case Améliorer les gris du pilote d'imprimante. Voir Améliorer les gris à la <i>Boîte de dialogue Réglages</i> >> page 32 (Pour le pilote d'imprimante Windows®), <i>Options avancées</i> >> page 54 (Pour le pilote d'imprimante Windows® BR-Script) ou <i>Paramètres d'impression Avancé</i> >> page 70 (Pour le pilote d'imprimante Macintosh). ■ Identifiez la couleur qui pose problème et installez une cartouche de toner neuve (voir <i>Remplacement des cartouches de toner</i> >> page 114). Pour identifier la couleur de la cartouche de toner, visitez notre site à l'adresse http://solutions.brother.com/ pour consulter la Foire aux Questions et les conseils de dépiantage des pannes. ■ Identifiez la couleur qui pose problème et installez un tambour neuf (voir <i>Remplacement des tambours</i> >> page 124). Pour identifier la couleur du tambour, visitez notre site à l'adresse http://solutions.brother.com/ pour consulter la Foire aux Questions et les conseils de dépiantage des pannes.

Exemples de mauvaise qualité d'impression	Recommandation
 <p data-bbox="159 611 537 674">Mauvais enregistrement de la couleur</p>	<ul style="list-style-type: none"> ■ Vérifiez que l'appareil se trouve sur une surface de niveau solide. ■ Effectuez l'enregistrement automatique de la couleur à l'aide du panneau de commande (voir <i>Enregistrement automatique</i> >> page 108). ■ Identifiez la couleur qui pose problème et installez un tambour neuf (voir <i>Remplacement des tambours</i> >> page 124). Pour identifier la couleur du tambour, visitez notre site à l'adresse http://solutions.brother.com/ pour consulter la Foire aux Questions et les conseils de dépannage des pannes. ■ Installez une courroie neuve (voir <i>Remplacement de la courroie</i> >> page 133).
 <p data-bbox="170 995 526 1058">Densité non uniforme sur la page</p>	<ul style="list-style-type: none"> ■ Procédez à l'étalonnage à l'aide du panneau de commande ou du pilote d'imprimante (voir <i>Couleur/ Etalonnage</i> >> page 107). ■ Décochez la case Améliorer les gris dans le pilote d'imprimante. ■ Identifiez la couleur qui pose problème et installez une cartouche de toner neuve (voir <i>Remplacement des cartouches de toner</i> >> page 114). Pour identifier la couleur de la cartouche de toner, visitez notre site à l'adresse http://solutions.brother.com/ pour consulter la Foire aux Questions et les conseils de dépannage des pannes. ■ Identifiez la couleur qui pose problème et installez un tambour neuf (voir <i>Remplacement des tambours</i> >> page 124). Pour identifier la couleur du tambour, visitez notre site à l'adresse http://solutions.brother.com/ pour consulter la Foire aux Questions et les conseils de dépannage des pannes.
 <p data-bbox="170 1467 526 1499">Absence d'image de trait fin</p>	<ul style="list-style-type: none"> ■ Vérifiez que le mode d'économie de toner est désactivé dans le panneau de commande ou le pilote d'imprimante. Voir Mode économie à la <i>Onglet Avancé</i> >> page 37 (Pour le pilote d'imprimante Windows®), <i>Options avancées</i> >> page 54 (Pour le pilote d'imprimante Windows® BR-Script), <i>Paramètres d'impression Avancé</i> >> page 70 (Pour le pilote d'imprimante Macintosh), <i>Fonctionnalités de l'imprimante</i> >> page 75 (Pour le pilote d'imprimante Macintosh BR-Script). ■ Modifiez la résolution d'impression. ■ Si vous utilisez un pilote d'imprimante Windows, sélectionnez Améliorer l'impression des motifs dans les réglages d'impression de l'onglet Basique (voir <i>Boîte de dialogue Réglages</i> >> page 32).
 <p data-bbox="267 1871 428 1902">Froissement</p>	<ul style="list-style-type: none"> ■ Vérifiez le type de papier et sa qualité (voir <i>Papiers et autres supports d'impression compatibles</i> >> page 2). ■ Vérifiez que le capot arrière est correctement fermé. ■ Vérifiez que les deux leviers gris à l'intérieur du capot arrière sont en position relevée. ■ Vérifiez que le paramètre du type de support du pilote d'imprimante concorde avec le type de papier utilisé (voir <i>Papiers et autres supports d'impression compatibles</i> >> page 2).

Exemples de mauvaise qualité d'impression	Recommandation
 <p data-bbox="207 617 493 646">Impressions fantômes</p>	<ul style="list-style-type: none"> <li data-bbox="581 323 1500 478">■ Vérifiez les conditions ambiantes d'utilisation de l'appareil. Certaines conditions comme l'humidité et les températures basses peuvent causer ce problème de qualité d'impression. (>>Guide de sécurité du produit: <i>Choisissez un endroit sûr pour votre appareil.</i>) <li data-bbox="581 495 1500 590">■ Vérifiez que le paramètre du type de support du pilote d'imprimante concorde avec le type de papier utilisé (voir <i>Papiers et autres supports d'impression compatibles</i> >> page 2). <li data-bbox="581 606 1500 667">■ Veillez à relever que les deux leviers gris à l'intérieur du capot arrière jusqu'à ce qu'ils soient en position relevée (1).  <ul style="list-style-type: none"> <li data-bbox="581 1276 1500 1337">■ Identifiez la couleur qui pose problème et installez un tambour neuf (voir <i>Remplacement des tambours</i> >> page 124). <p data-bbox="610 1354 1463 1446">Pour identifier la couleur du tambour, visitez notre site à l'adresse http://solutions.brother.com/ pour consulter la Foire aux Questions et les conseils de dépiantage des pannes.</p>

Exemples de mauvaise qualité d'impression	Recommandation
 <p data-bbox="240 625 451 657">Fixage médiocre</p>	<ul style="list-style-type: none"> <li data-bbox="581 321 1500 384">■ Veillez à relever que les deux leviers gris à l'intérieur du capot arrière jusqu'à ce qu'ils soient en position relevée (1).  <ul style="list-style-type: none"> <li data-bbox="581 995 1500 1089">■ Vérifiez que le paramètre du type de support du pilote d'imprimante concorde avec le type de papier utilisé (voir <i>Papiers et autres supports d'impression compatibles</i> >> page 2). <li data-bbox="581 1102 1360 1165">■ Choisissez le mode Améliorer la tenue du toner dans le pilote d'imprimante. <p data-bbox="610 1178 1349 1209">(Pour Windows, voir <i>Autres options d'impression</i> >> page 42.)</p> <p data-bbox="610 1222 1330 1253">(Pour Macintosh, voir <i>Paramètres d'impression</i> >> page 68.)</p> <p data-bbox="610 1266 1500 1392">Si l'option n'apporte aucune amélioration, affectez au paramètre du pilote d'imprimante dans Type de support un papier plus épais. Si vous imprimez une enveloppe, choisissez Env. épaisses comme paramètre de type de support.</p>

Exemples de mauvaise qualité d'impression	Recommandation
 <p data-bbox="227 619 470 651">Gondolé ou écorné</p>	<ul style="list-style-type: none"> ■ Choisissez le mode Réduire l'ondulation du papier dans le pilote d'imprimante. (Pour Windows, voir <i>Autres options d'impression</i> >> page 42.) (Pour Macintosh, voir <i>Paramètres d'impression</i> >> page 68.) Si le problème persiste, choisissez Papier ordinaire comme paramètre de type de support. Si vous imprimez une enveloppe, choisissez Env. fines comme paramètre de type de support. ■ Si vous n'utilisez pas souvent l'appareil, le papier est peut-être resté trop longtemps dans le bac à papier. Retournez la pile de papier dans le bac. Déramez également la pile de papier, puis tournez-la à 180° dans le bac à papier. ■ Stockez le papier à l'abri des températures et de l'humidité élevées. ■ Ouvrez le capot arrière (bac de sortie face imprimée dessus) pour permettre aux pages imprimées de sortir par le bac de sortie face imprimée dessus.
 <p data-bbox="211 1270 487 1302">Enveloppes froissées</p>	<ul style="list-style-type: none"> ■ Assurez-vous que les leviers d'enveloppe à l'intérieur du capot arrière sont abaissés sur la position enveloppe quand vous imprimez des enveloppes. Voir <i>Chargement de papier dans la fente d'alimentation manuelle</i> >> page 12. <p data-bbox="576 1060 779 1102">REMARQUE</p> <p data-bbox="609 1102 1494 1207">Quand vous avez terminé d'imprimer, ouvrez le capot arrière et ramenez les deux leviers gris sur leurs positions d'origine (1) en les soulevant jusqu'à ce qu'ils se bloquent.</p> 

Informations sur l'appareil

Vérification du numéro de série

Vous pouvez afficher le numéro de série de votre appareil sur l'écran LCD.

- 1 Appuyez sur ▲ ou ▼ pour choisir *Info. appareil*. Appuyez sur **OK**.
- 2 Appuyez sur ▲ ou ▼ pour choisir *No. de série*. Appuyez sur **OK**.

Réglages par défaut

L'appareil possède trois niveaux de réglages par défaut, lesquels ont été définis en usine avant livraison (voir *Tableau de menu* >> page 86).

- Réseau
- Réinit.d'usine
- Réinitialisation des paramètres

REMARQUE

- Ceux-ci, prédéfinis en usine, ne peuvent pas être modifiés.
 - Il est impossible de modifier les compteurs de pages.
-

Paramètres réseau par défaut

Pour rétablir uniquement le serveur d'impression sur ses paramètres par défaut (ce qui réinitialisera toutes les informations stockées sur le réseau telles que le mot de passe et l'adresse IP), procédez comme suit :

- 1 Appuyez sur ▲ ou ▼ pour choisir *Menu initial..* Appuyez sur **OK**.
- 2 Appuyez sur ▲ ou ▼ pour choisir *Réseau*. Appuyez sur **OK**.
- 3 Appuyez sur ▲ pour choisir *Oui*. L'appareil redémarre automatiquement.

Réinit.d'usine

Vous pouvez rétablir partiellement les paramètres par défaut de l'imprimante. Les paramètres qui ne seront pas réinitialisés sont *Interface*, *Langue locale*, *Réimpression*, *Verr. réglage*, *Secure Function Lock 2.0* et les paramètres réseau :

- 1 Appuyez sur ▲ ou ▼ pour choisir *Menu initial..* Appuyez sur **OK**.
- 2 Appuyez sur ▲ ou ▼ pour choisir *Réinit.d'usine*. Appuyez sur **OK**.
- 3 Appuyez sur ▲ pour choisir *Init..*

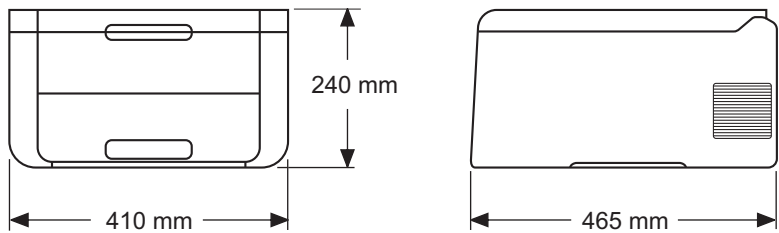
Réinitialisation des paramètres

Cette opération restaure les paramètres définis en usine de la machine :

- 1 Déconnectez le câble du réseau de l'appareil, sinon les paramètres réseau (tels que l'adresse IP) ne seront pas réinitialisés.
- 2 Appuyez sur ▲ ou ▼ pour choisir `Menu initial..` Appuyez sur **OK**.
- 3 Appuyez simultanément sur ▲ et **Cancel**. Appuyez sur **OK** une fois que `Réinit. param. est apparu.`
- 4 Appuyez sur **OK** une fois que `Relancer impr ? est apparu.`
- 5 L'appareil redémarre automatiquement.

Spécifications de l'appareil

Général

Modèle	HL-3140CW	HL-3150CDW	HL-3170CDW
Type d'imprimante	DEL		
Méthode d'impression	Imprimante DEL électrophotographique (un passage)		
Capacité de la mémoire	Standard	64 Mo	128 Mo
Ecran à cristaux liquides (LCD)	16 caractères × 1 ligne		
Source d'alimentation	220- 240 V CA 50/60 Hz		
Consommation électrique ¹ (moyenne)	Maximum	Environ 1152 W	
	Impr. en cours	Environ 335 W à 25 °C	Environ 380 W à 25 °C
	Prêt	Environ 60 W à 25 °C	
	Veille	Environ 5,5 W	
	Veille profonde	Environ 0,57 W	
	Hors tension ^{2 3}	Environ 0,05 W	
Dimensions			
Poids (avec les consommables)	17,4 kg	17,8 kg	18,1 kg

¹ Connexions USB au PC

² Mesuré conformément à la norme CEI 62301 Edition 2.0.

³ La consommation électrique varie légèrement selon l'environnement d'utilisation ou l'usure des pièces.

Modèle			HL-3140CW	HL-3150CDW	HL-3170CDW
Niveau de bruit	Pression sonore	Impr. en cours	LPAM = 53,0 dB (A)		
		Prêt	LPAM = 33,0 dB (A)		
	Puissance sonore ^{1 2}	Impr. en cours	(Couleur) LWad = 6,31 B (A)		(Couleur) LWad = 6,43 B (A)
			(Mono) LWad = 6,30 B (A)		(Mono) LWad = 6,42 B (A)
	Prêt	LWad = 4,15 B (A)		LWad = 4,53 B (A)	
Température		Fonctionnement	10 à 32,5 °C		
		Stockage	0 à 40 °C		
Humidité		Fonctionnement	20 à 80 % (sans condensation)		
		Stockage	10 à 90 % (sans condensation)		

¹ Mesures conformes à la méthode décrite dans RAL-UZ122.

² Les équipements bureautiques de plus de LWad>6,30 B (A) ne sont pas adaptés aux environnements qui nécessitent de hauts niveaux de concentration. Ces équipements doivent être installés dans d'autres pièces du fait du niveau de bruit émis.

Support d'impression

Modèle			HL-3140CW	HL-3150CDW	HL-3170CDW
Entrée du papier ¹	Bac à papier (standard)	Type de papier	Papier ordinaire, papier fin, papier recyclé		
		Taille du papier	A4, Letter, B5 (JIS), A5, A5 (bord long), A6, Executive, Legal, Folio		
		Grammage du papier	60 à 105 g/m ²		
		Capacité maximale du bac à papier	Jusqu'à 250 feuilles de papier ordinaire 80 g/m ²		
	Fente d'alimentation manuelle	Type de papier	Papier ordinaire, papier fin, papier épais, papier recyclé, papier de qualité supérieure, étiquettes, enveloppes, enveloppes fines, enveloppes épaisses, papier glacé		
		Taille du papier	Largeur : 76,2 à 216 mm Longueur : 116 à 355,6 mm		
Grammage du papier		60 à 163 g/m ²			
Sortie du papier ¹	Bac de sortie face imprimée dessous	Jusqu'à 100 feuilles de papier ordinaire 80 g/m ² (sortie face imprimée vers le bas dans le bac de sortie)			
	Bac de sortie face imprimée dessus	Une feuille (sortie face imprimée vers le haut dans le bac de sortie)			
recto-verso	Impression recto-verso automatique	Type de papier	-	Papier ordinaire, papier fin, papier recyclé	
		Taille du papier	-	A4	
		Grammage du papier	-	60 à 105 g/m ²	

¹ Pour les étiquettes, il est recommandé de retirer les feuilles imprimées du bac de sortie immédiatement pour éviter de tacher les documents.

Imprimante

Modèle			HL-3140CW	HL-3150CDW	HL-3170CDW
Impression recto-verso automatique			-	Oui	
Emulation			GDI		PCL6, BR-Script3 (PostScript® 3™)
Résolution			600 × 600 ppp Qualité 2400 ppp (600 × 2400)		
Vitesse d'impression ^{1 2}	Impression sur une seule face	Monochrome	Jusqu'à 18 ppm (format A4) Jusqu'à 19 ppm (format Letter)		Jusqu'à 22 ppm (format A4) Jusqu'à 23 ppm (format Letter)
		Couleur totale	Jusqu'à 18 ppm (format A4) Jusqu'à 19 ppm (format Letter)		Jusqu'à 22 ppm (format A4) Jusqu'à 23 ppm (format Letter)
	Impression recto-verso	Monochrome	-	Jusqu'à 7 faces par minute (3,5 feuilles par minute) (format A4 ou Letter)	
		Couleur totale	-	Jusqu'à 7 faces par minute (3,5 feuilles par minute) (format A4 ou Letter)	
Durée de la première impression ³			(Couleur) Moins de 16 secondes à 23 °C / 230 V (Mono) Moins de 16 secondes à 23 °C / 230 V		

¹ La vitesse d'impression peut varier en fonction du type de document imprimé.

² La vitesse d'impression peut être plus lente quand l'appareil est connecté à un LAN sans fil.

³ En mode Prêt et à partir du bac standard

Interface

Modèle	HL-3140CW	HL-3150CDW	HL-3170CDW
USB	USB haute vitesse 2.0 ^{1 2} Il est recommandé d'utiliser un câble USB 2.0 (Type A/B) ne mesurant pas plus de 2,0 mètres.		
Ethernet ³	-	10BASE-T / 100BASE-TX Utilisez un câble droit à paires torsadées de Catégorie 5 (ou supérieure).	
LAN sans fil ³	IEEE 802.11b/g/n (Mode Infrastructure/Mode Ad-hoc) IEEE 802.11g/n (Wi-Fi Direct)		

¹ Votre appareil présente une interface USB haute vitesse 2.0. Il peut également être connecté à un ordinateur muni d'une interface USB 1.1.

² Les ports USB tiers ne sont pas compatibles.

³ Pour les spécifications réseau détaillées, voir *Réseau (LAN)* >> page 200 et >>> Guide utilisateur - Réseau

Réseau (LAN)

Modèle		HL-3140CW	HL-3150CDW	HL-3170CDW
LAN		Vous pouvez connecter votre appareil à un réseau en vue de l'impression réseau. Vous disposez également du logiciel de gestion réseau Brother BRAdmin Light ^{1 2} .		
Protocoles	IPv4	ARP, RARP, BOOTP, DHCP, APIPA(Auto IP), WINS/NetBIOS name resolution, DNS Resolver, mDNS, LLMNR responder, LPR/LPD, Custom Raw Port/Port9100, IPP/IPPS, FTP Server, TELNET Server, HTTP/HTTPS server, TFTP client et server, SMTP Client, SNMPv1/v2c/v3, ICMP, Web Services (Print), CIFS client, SNTP client		
	IPv6	NDP, RA, DNS resolver, mDNS, LLMNR responder, LPR/LPD, Custom Raw Port/Port9100, IPP/IPPS, FTP Server, TELNET Server, HTTP/HTTPS server, TFTP client and server, SMTP Client, SNMPv1/v2c/v3, ICMPv6, Web Services (Print), CIFS Client, SNTP Client		
Protocoles de sécurité	Câblé	-	APOP, POP avant SMTP, SMTP-AUTH, SSL/TLS (IPPS, HTTPS, SMTP, POP), SNMP v3 802.1x (EAP-MD5, EAP-FAST, PEAP, EAP-TLS, EAP-TTLS), Kerberos	
	Sans fil	APOP, POP avant SMTP, SMTP-AUTH, SSL/TLS (IPPS, HTTPS, SMTP, POP), SNMP v3 802.1x (LEAP, EAP-FAST, PEAP, EAP-TLS, EAP-TTLS), Kerberos		
Sécurité réseau sans fil		WEP 64/128 bits, WPA-PSK (TKIP/AES), WPA2-PSK (AES)		
Utilitaire de configuration du réseau sans fil	AOSS™	Oui		
	WPS	Oui		

¹ (Pour les utilisateurs Windows®) Brother BRAdmin Light est disponible sur le CD-ROM fourni avec votre appareil.
(Pour les utilisateurs Macintosh) Brother BRAdmin Light peut être téléchargé à partir du site Web <http://solutions.brother.com/>.

² (Pour les utilisateurs Windows®) Si vous avez besoin d'une gestion plus avancée de vos imprimantes, utilisez la dernière version de Brother BRAdmin Professional, qui peut être téléchargée à partir du site <http://solutions.brother.com/>.

Configuration requise de l'ordinateur

Version de la plateforme informatique et du système d'exploitation		Interface PC			Processeur	Espace disque pour l'installation
		USB ¹	10/100 Base-TX (Ethernet) ²	Sans fil 802.11b/g/n		
Système d'exploitation Windows®	Windows® XP Home	Impr. en cours			Processeur 32 bits (x86) ou 64 bits (x64)	80 Mo
	Windows® XP Professional					
	Windows® XP Professional x64 Edition				Processeur 64 bits (x64)	
	Windows Vista®				Processeur 32 bits (x86) ou 64 bits (x64)	
	Windows® 7					
	Windows® 8					
	Windows Server® 2003				Processeur 32 bits (x86) ou 64 bits (x64)	
	Windows Server® 2003 x64 Edition				Processeur 64 bits (x64)	
	Windows Server® 2008				Processeur 32 bits (x86) ou 64 bits (x64)	
	Windows Server® 2008 R2				Processeur 64 bits (x64)	
Windows Server® 2012	Processeur 64 bits (x64)					
Système d'exploitation Macintosh	Mac OS X v10.6.8	Impr. en cours			Processeur Intel®	80 Mo
	OS X v10.7.x					
	OS X v10.8.x					

¹ Les ports USB tiers ne sont pas compatibles.

² HL-3150CDW et HL-3170CDW seulement

Pour les dernières mises à jour de pilote, visitez notre site Web : <http://solutions.brother.com/>.

Toutes les marques déposées et les marques commerciales ainsi que tous les noms de produit appartiennent à leurs propriétaires respectifs.

Informations importantes pour le choix du papier

Cette rubrique contient des informations pour vous aider à choisir le papier à utiliser avec cet appareil.

REMARQUE

Si vous utilisez du papier qui n'est pas recommandé, vous risquez de rencontrer des problèmes d'alimentation dans votre appareil.

Avant d'acheter une grande quantité de papier

Vérifiez que le papier choisi est bien adapté à l'appareil.

Papier pour copies sur papier ordinaire

Les catégories de papiers désignent leur utilisation privilégiée : par exemple, un type de papier pour l'impression et un autre pour les photocopies. L'utilisation prévue est habituellement précisée sur l'emballage. Vérifiez l'emballage pour voir si le papier choisi convient aux imprimantes laser. Choisissez un papier qui convient aux impressions laser.

Grammage

Le grammage du papier généralement utilisé varie selon les pays. Nous vous conseillons d'utiliser du papier d'un grammage compris entre 75 et 90 g/m², bien que l'appareil puisse fonctionner avec du papier plus mince ou plus épais.

Sens machine et sens travers

La fibre de la pulpe de papier est alignée au cours du processus de fabrication du papier. Le papier se classe en 2 catégories – sens machine ou sens travers.

Le sens machine correspond à la direction du bord long du papier. Le sens travers est perpendiculaire à la direction du bord long du papier. Bien que la plupart des papiers ordinaires pour copie soient sens machine, certains sont sens travers. Avec cet appareil, nous vous conseillons d'utiliser du papier sens machine. Le papier sens travers n'est pas suffisamment résistant pour l'entraînement du papier dans l'appareil.

Papier acide et papier neutre

Le papier peut appartenir à deux catégories « chimiques » - papier acide et papier neutre.

Bien que les méthodes modernes de fabrication du papier aient commencé avec du papier acide, le papier neutre prend maintenant la place du papier acide par souci de protection de l'environnement.

Cependant, de nombreuses formes de papier acide se retrouvent dans le papier recyclé. Avec cet appareil, nous vous conseillons d'utiliser du papier neutre.

Servez-vous d'un crayon de contrôle d'acidité pour distinguer le papier acide du papier neutre.

Surface d'impression

Les caractéristiques peuvent varier légèrement entre le recto et le verso de la feuille de papier.

En général, le côté prévu pour l'ouverture de l'emballage d'une rame de papier correspond à la face d'impression. Suivez les consignes indiquées sur l'emballage. En principe, la face d'impression est indiquée par une flèche.

Consommables

Modèle			HL-3140CW	HL-3150CDW	HL-3170CDW	Nom du modèle
Cartouche de toner	Dans le carton	Noir	Environ 1 000 pages A4 ou Letter ¹			-
		Cyan, Magenta, Jaune	Environ 1 000 pages A4 ou Letter ¹			-
	Standard	Noir	Environ 2 500 pages A4 ou Letter ¹			TN-241BK
		Cyan, Magenta, Jaune	Environ 1 400 pages A4 ou Letter ¹			TN-241C, TN-241M, TN-241Y
	Haute capacité	Noir	-			-
		Cyan, Magenta, Jaune	Environ 2 200 pages A4 ou Letter ¹			TN-245C, TN-245M, TN-245Y
Tambour			Environ 15 000 pages A4 ou Letter (1 page/tâche) ²			DR-241CL ³ , DR-241CL-BK ⁴ , DR-241CL-CMY ⁵
Courroie			Environ 50 000 pages A4 ou Letter			BU-220CL
Conteneur de toner usagé			Environ 50 000 pages A4 ou Letter			WT-220CL

¹ Valeur de rendement déclarée approximative selon la norme ISO/IEC 19798.

² La durée de vie du tambour est approximative et peut varier selon le type d'utilisation.

³ Contient 4 tambours

⁴ Contient 1 tambour noir.

⁵ Contient 1 tambour couleur.

Coordonnées Brother

IMPORTANT

Pour toute question d'ordre technique ou d'exploitation, vous devez appeler le pays où vous avez acheté l'appareil. Les appels doivent *provenir* du pays concerné.

Enregistrement du produit

Veillez remplir le formulaire d'enregistrement de garantie Brother ou opter pour une façon pratique et efficace d'enregistrer votre nouveau produit en ligne en vous rendant à l'adresse Internet

<http://www.brother.com/registration/>

Questions fréquemment posées (FAQ)

Le Brother Solutions Center regroupe en une adresse toutes les réponses à vos besoins d'impression. Téléchargez la toute dernière version des pilotes, logiciels et utilitaires, consultez la Foire aux Questions et les conseils de dépistage des pannes pour découvrir comment tirer le meilleur parti de votre produit Brother.

<http://solutions.brother.com/>

Le centre propose aussi les dernières mises à jour des pilotes Brother.

Service à clientèle

Rendez-vous à l'adresse <http://www.brother.com/> pour obtenir les coordonnées de votre agence Brother locale.

Emplacements des centres d'entretien

Pour obtenir l'adresse des centres d'entretien en Europe, veuillez contacter votre agence Brother locale. Vous trouverez les adresses et numéros de téléphone des bureaux européens sur le site <http://www.brother.com/>, en sélectionnant votre pays.

Adresses Internet

Site Web mondial de Brother : <http://www.brother.com/>

Pour la Foire aux questions (FAQ), le service après-vente, les questions techniques, les derniers pilotes et les utilitaires : <http://solutions.brother.com/>

B Index

A

Apple Macintosh24, 62

B

Bac à papier 89
Bourrage arrière 174
Bourrage bac 1 170
Bourrage dans l'alimentation manuelle 170
Bourrage intérieur 176
Bourrage recto-verso 172
Bourrages papier 170
BR-Script351, 74

C

Cartouche de toner113, 114
Centres d'entretien (Europe et autres pays) 204
Configuration générale 90
Configuration requise de l'ordinateur 201
Connectivité réseau 199
Consommables 109, 110, 111, 203
Correction de la couleur 100, 107

D

DEL (diode électroluminescente) 85
DEL d'erreur 85
DEL de données 85
Dépannage164, 180
 difficulté
 gestion du papier 181
 impression 180
 réseau 182
Dimensions 195
Données sécurisées 102

E

Ecran à cristaux liquides (LCD) 83
Emulation 198
Enregistrement du produit 204
Enveloppes 3, 5, 15
Etiquettes 3, 6, 15

F

Fil corona 149
Filigrane37, 41
Folio 3

I

Impression
 difficultés 180
 Macintosh
 Pilote d'imprimante 62
 Pilote d'imprimante BR-Script3 74
 Windows®
 Impression de livret 35
 impression recto-verso 34
 Pilote d'imprimante 28
 Pilote d'imprimante BR-Script3 51
impression recto-verso 20
Impression recto-verso manuelle 23
Informations sur l'appareil 87
Interface 199

L

Linux 24
Logiciel réseau 82

M

Macintosh24, 62
Mémoire 195
Menu de l'écran LCD du panneau de commande ... 86
Menu de réinitialisation 99
Menu Imprimer 92
Menu Réseau 95
Messages d'erreur 165
Messages de maintenance110, 111
Mise hors tension automatique 106
Mode Veille 85, 105
Mode veille prolongée 105

N

Nettoyage 146

O

Onglet Réglages de l'appareil 48

P	
Panneau de commande	83
Papier	2, 202
capacité du bac	3
chargement	8, 12
format	2
recommandé	2, 3
type	2
Papier épais	15
Papier ordinaire	2
Paramètres de menu	86
Pilote d'imprimante	24, 59, 79
Poids	195
Q	
Qualité d'impression	184
R	
Réglages par défaut	193
Réimprimer	101
S	
Spécifications	195
Spécifications des supports	197
Status Monitor	
Macintosh	80
Windows®	60
T	
TCP/IP	95, 96
Touche Cancel	84
Touche Go	84
Touche Retour	84
Touches	83
U	
Unité tambour	123
Utilitaires	204
V	
Veille profonde	85
W	
Windows®	24
WLAN	96, 97
Z	
Zone non imprimable	7