

|   |                                       |
|---|---------------------------------------|
| D | Montage- und Bedienungs-<br>anleitung |
| F | Instructions de montage et de service |

|    |                                     |
|----|-------------------------------------|
| GB | Mounting and operating<br>manual    |
| I  | Istruzioni per il montaggio e l'uso |



**DECKENVENTILATOR  
CEILING FAN  
VENTILATEUR DE PLAFOND  
VENTILATORE DA SOFFITTO**



Equipment Class 1  
Subclass 21  
2,4 GHz



**ECO GENUINO**



**DE** INHALT

|                               |         |
|-------------------------------|---------|
| Einzelteile .....             | 4 - 5   |
| Sicherheitshinweise .....     | 8 - 9   |
| Montage Deckenhalter .....    | 14      |
| Zusammenbau .....             | 15 - 17 |
| Aufhängung .....              | 18      |
| Elektrischer Anschluss .....  | 19 -21  |
| Fertigmontage .....           | 22 - 23 |
| Codierung Fernbedienung ..... | 24 - 25 |
| Bedienung .....               | 26 - 27 |
| Problemlösungen .....         | 28      |
| Reinigung/Wartung .....       | 28      |
| Hinweise und Tipps .....      | 32      |
| Entsorgungshinweise .....     | 34      |

**GB** CONTENT

|                                     |         |
|-------------------------------------|---------|
| Parts .....                         | 4 - 5   |
| Safety instructions .....           | 9 - 10  |
| Installation mounting support ..... | 14      |
| Assembling .....                    | 15 - 17 |
| Suspension .....                    | 18      |
| Electrical connections .....        | 19 -21  |
| Final assembly .....                | 22 - 23 |
| Coding remote control .....         | 24 - 25 |
| Operation .....                     | 26 - 27 |
| Troubleshooting .....               | 29      |
| Cleaning / Maintenance .....        | 29      |
| Hints and Tips .....                | 32      |
| Disposal .....                      | 34      |

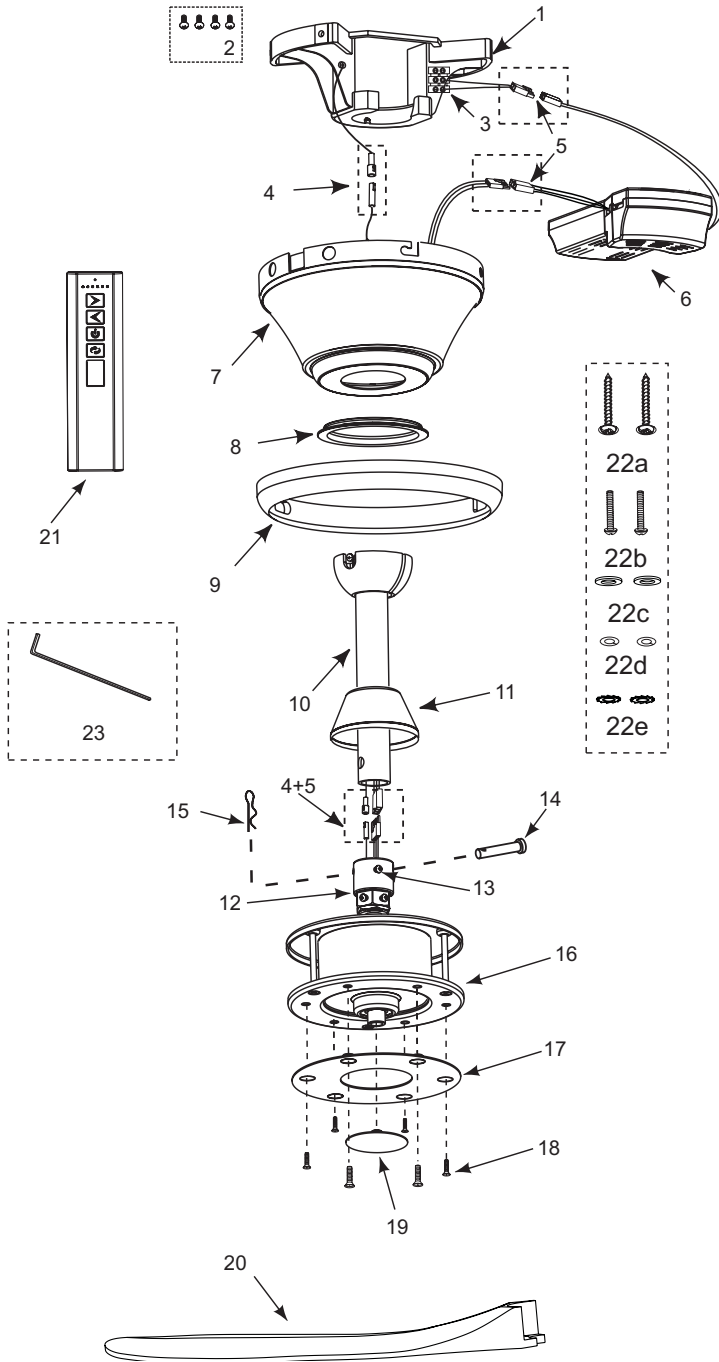
**FR** CONTENU

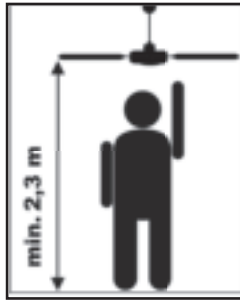
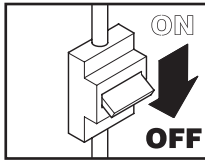
|                                     |         |
|-------------------------------------|---------|
| Pièce détachée .....                | 6 - 7   |
| Consigne de sécurité .....          | 11 - 12 |
| Montage du support de plafond ..... | 14      |
| Assemblage .....                    | 15 - 17 |
| Suspension .....                    | 18      |
| Raccordement électrique .....       | 19 -21  |
| Assemblage final .....              | 22 - 23 |
| Codage télécommande .....           | 24 - 25 |
| Fonctionnement .....                | 26 - 27 |
| Dépannage .....                     | 30      |
| Nettoyage / Maintenance .....       | 30      |
| Conseils et astuces .....           | 33      |
| Mise au rebut .....                 | 35      |

**IT** INDICE

|   |         |
|---|---------|
| Componente .....                        | 6 - 7   |
| Avviso di sicurezza .....               | 12 - 13 |
| Montaggio della staffa a soffitto ..... | 14      |
| Montaggio .....                         | 15 - 17 |
| Sospensione .....                       | 18      |
| Collegamento elettrico .....            | 19 -21  |
| Assemblaggio finale .....               | 22 - 23 |
| Codifica telecomando .....              | 24 - 25 |
| Funzionamento .....                     | 26 - 27 |
| Risoluzione dei problemi .....          | 31      |
| Pulizia / Manutenzione .....            | 31      |
| Suggerimenti e consigli .....           | 33      |
| Smaltimento .....                       | 35      |

# ECO GENUINO



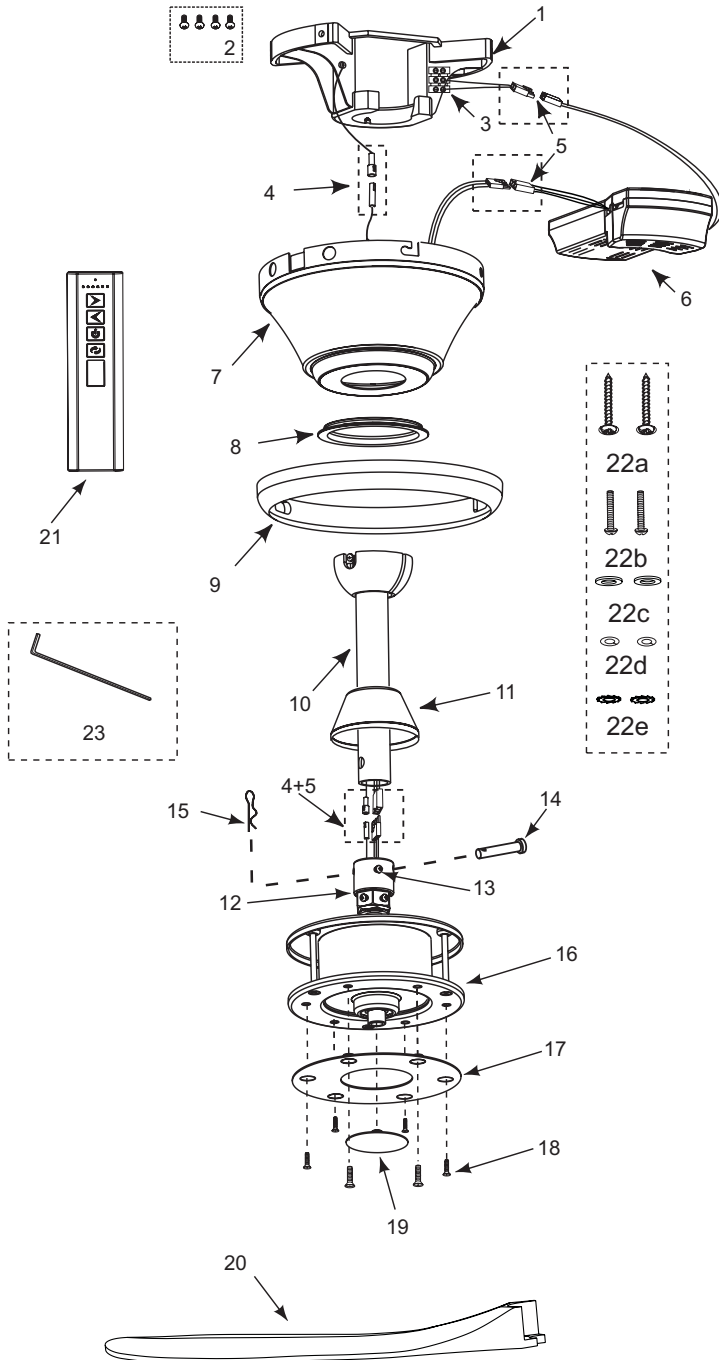
**DE**

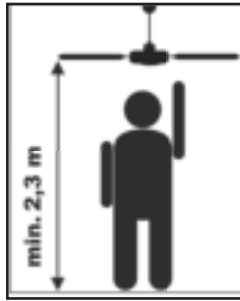
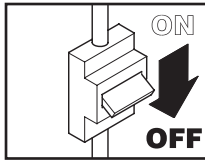
- 1 Deckenhalter
- 2 Baldachinschrauben (4x)
- 3 Lüsterklemme
- 4 Erdungskabel
- 5 Anschlusskabel (2x)
- 6 Empfänger Fernbedienung
- 7 Baldachin
- 8 Baldachin untere Abdeckung
- 9 Baldachin Ring
- 10 Deckenstange mit Halbkugel
- 11 Abdeckung Aufnahme Deckenstange
- 12 Aufnahme Deckenstange
- 13 Schraube Aufn. Deckenstange (2x)
- 14 Sicherungsstift
- 15 Splint Sicherungsstift
- 16 Motoreinheit
- 17 Flügel Abdeckung
- 18 Flügelschraube (6 x)
- 19 Untere Abdeckung
- 20 Flügel (3x)
- 21 Fernbedienung
- 22a Deckenschrauben Holz (2x)
- 22a Deckenschrauben M5 (2x)
- 22a Unterlegscheiben (2x)
- 22a Federscheiben (2x)
- 22a Zahnscheiben (2x)
- 23 Innensechskantschlüssel

**GB**

- 1 Hanger Bracket
- 2 Canopy Screw (4x)
- 3 Terminal Block
- 4 Earth Wire
- 5 Fan Wire
- 6 Receiver Unit
- 7 Canopy
- 8 Canopy Screw Cover
- 9 Canopy Ring
- 10 Down Rod and Hanger Ball
- 11 Motor Coupling Cover
- 12 Downrod Support
- 13 Downrod Support Screw (2x)
- 14 Clevis Pin
- 15 Hairpin Clip
- 16 Motor Assembly
- 17 Blade Cover
- 18 Blade Screw(6 x)
- 19 Bottom Decoration Plate
- 20 Blade (3x)
- 21 Remote Control
- 22a Lag Bolt (2x)
- 22a Machine Screw M5 (2x)
- 22a Flat Washer (2x)
- 22a Spring Washer(2x)
- 22a Lock Washer (2x)
- 23 Hex Key

# ECO GENUINO



**FR**

- ① Support de montage
- ② Vis de la garniture (4x)
- ③ Bloc de Connexions
- ④ Câble de mise à la terre
- ⑤ Câble de connexion
- ⑥ Récepteur distant
- ⑦ Garniture
- ⑧ Couverture de vis de garniture
- ⑨ Cercle de garniture
- ⑩ Tige inférieure avec balle
- ⑪ Couverture de partie de connexion
- ⑫ Partie de connexion
- ⑬ Vis de partie de connexion (2x)
- ⑭ Épingle de sûreté
- ⑮ Goupille de sécurité
- ⑯ Unité de moteur
- ⑰ Couverture de pales
- ⑱ Vis des pales (6 x)
- ⑲ Couverture inférieur
- ⑳ Pales (3x)
- ㉑ Télécommande
- ㉒a Vis à bois (2x)
- ㉒a Vis de machine M5 (2x)
- ㉒a Rondella (2x)
- ㉒a Rondelle élastique (2x)
- ㉒a Rondelle d'arrêt (2x)
- ㉓ Clé Allen



**IT**

- ① Staffa di montaggio
- ② Vite di calotta(4x)
- ③ Blocchetto Terminali
- ④ Cavo di terra
- ⑤ Fan Wire
- ⑥ Ricevitore remoto
- ⑦ Calota
- ⑧ Copertura di vite calotta
- ⑨ Anello di calotta
- ⑩ Asta di prolunga con emisfero
- ⑪ Calotta porzione di collegamento
- ⑫ Porzione di collegamento
- ⑬ Vite e porzione di collegamento (2x)
- ⑭ Spilla da balia
- ⑮ Spinotto
- ⑯ Gruppo motore
- ⑰ Copertura di pale
- ⑱ Vite di pales(6 x)
- ⑲ Copertura inferiore
- ⑳ Pale (3x)
- ㉑ Telecomando
- ㉒a Viti per legno (2x)
- ㉒a Viti a testa cilindrica M5 (2x)
- ㉒a Rondelle (2x)
- ㉒a Rondella elastica (2x)
- ㉒a Rondella di sicurezza (2x)
- ㉓ Chiave a brugola





## Über diese Bedienungsanweisung

Bevor Sie den CasaFan-Ventilator benutzen, lesen Sie bitte die Bedienungsanweisung aufmerksam durch. Bewahren Sie die Bedienungsanweisung griffbereit auf. Geben Sie den CasaFan-Ventilator nie ohne Bedienungsanweisung an andere Personen weiter.

|   |  |
|---|--|
| <b>Zeichenerklärung:</b>  |  |
|  <b>Gefährliche elektrische Spannung</b> |  <b>Achtung</b> |
| Warnt den Benutzer vor Schäden, die durch elektrische Spannung verursacht werden.   | Besonderer Hinweis für den Benutzer.   |

|                                    |                       |
|------------------------------------|-----------------------|
| Technische Daten:                  |                       |
| Typ                                | Eco Genuino 152/182   |
| Nennspannung                       | 220 - 240 V           |
| Frequenz                           | 50 Hz                 |
| Leistung Motor                     | 30 Watt (max.)        |
| Schutzklasse/Schutzart             | I/IP20                |
| Stufen                             | 6 (mit Fernbedienung) |
| Maße Ø x H (mm)                    | ca. 1520/1800 x 300   |
| Abstand Decke-Flügel (mm)          | ca. 300 mm            |
| Gewicht                            | ca. 5,2/5,8 kg        |
| Optionale Leuchte                  | keine                 |
| Wartungszyklus                     | jährlich              |
| Technische Änderungen vorbehalten. |                       |

**Alle hier genannten Sicherheitsmaßnahmen im Umgang mit elektrischem Strom ersetzen ein vernünftiges und umsichtiges Handeln nicht. Es können nicht alle vorstellbaren potentiellen Gefahren beschrieben werden, die bei der Montage und Inbetriebnahme Ihres Ventilators entstehen können.**  
**SICHERHEITSHINWEISE:**

-  - Dieser Ventilator dient zur Luftumwälzung der Raumluft. Der Einsatz in Maschinen, im Freien, in Garagen, sowie in feuchten, nassen, feuer- und explosionsgefährdeten Räumen ist nicht gestattet.
-  - Die Spannungsangabe auf dem Typenschild muss mit der örtlichen Netzspannung übereinstimmen.
- Das Hausnetz muss geerdet sein!
- Gerät darf nur vollständig montiert betrieben werden!
- Verpackungsmaterial umweltbewusst und für Kinder unzugänglich entsorgen.
- Den elektrische Anschluss und die elektrische Wartung dieses Ventilators darf nur ein ausgebildeter Elektriker, eine Elektrofachkraft oder eine entsprechend qualifizierte Person durchführen.
- Vor Zugang an den Anschluss und der Montage muss der Strom allpolig abgestellt werden. Der Netzanschluss, an welchen Sie angeschlossen sind, muss den geltenden Normen entsprechen.
- Der Festanschluss muss mit einer Allpoltrennung mit Kontaktabstandsöffnung von mindestens 3 mm versehen sein.
- Die Struktur der Decke und u. U. der Anschlussdose müssen das 4 fache Gewicht des Ventilators (aufgrund der Bewegung) tragen können.



**DE**

- Wählen Sie einen sicheren, ungefährlichen Ort, an dem keine Gegenstände in den Lauf der Flügel geraten können.



- Keines der Ventilatorblätter darf sich unter einem Fußbodenabstand von 2,30 m befinden.

- Der Ventilator muss richtig geerdet sein.

- Vor Inbetriebnahme die fachgerechte Montage sowie alle elektrischen Anschlüsse nochmals überprüfen, um jegliche Fall-, Feuer- oder Elektroschock-Gefahr zu verhindern.

- Eventuelle Lampen am Ventilator können sehr heiß werden! Ein Sicherheitsabstand zu brennbaren Materialien von 100 cm muss eingehalten werden.

- Dieses Gerät kann von Kindern ab 8 Jahren und Personen mit eingeschränkten physischen, sensorischen oder geistigen Fähigkeiten oder mangels Erfahrung und Wissen eingesetzt werden, wenn eine angemessene Aufsicht oder ausführliche Anleitung zur Benutzung des Geräts in einer sicheren Weise gegeben wurde und sie verstehen, welche Gefahren damit verbunden sind. Kinder dürfen nicht mit dem Gerät spielen. Reinigung und

Wartung durch den Benutzer dürfen nicht von Kindern ohne Aufsicht durchgeführt werden.



- Stellen Sie sicher, dass der Ventilator vom Versorgungsnetz getrennt ist (Sicherung!), bevor Sie Reinigungs- und Wartungsarbeiten durchführen.

- Falls eine ungewöhnliche Pendelbewegung zu beobachten ist, stellen Sie sofort die Benutzung des Deckenventilators ein und setzen Sie sich mit dem Hersteller, seinem Kundendienst oder einer entsprechend qualifizierten Person in Verbindung.

- Der Austausch von Teilen des Aufhänge-Sicherungssystems darf nur dem Hersteller, seinem Kundendienst oder einer entsprechend qualifizierten Person erfolgen.

**GB About this operating instructions**



Before using the CasaFan fan, read the operating instructions carefully. Keep the operating instructions within reach. Never pass the fan onto another person without the operating instructions.

| Explanation of symbols:   |  |
|---|--|
|  <b>Dangerous electric voltage</b> |  <b>Careful</b> |
| Warn the user of the dangers caused by electricity  | Particular note for the user.  |

| Technical data:             |                         |
|-----------------------------|-------------------------|
| Type                        | Eco Genuino 152/182     |
| Mains voltage:              | 220 - 240 V/50 Hz       |
| Power motor (W):            | 30 Watt (max.)          |
| Protection clas:            | I/IP20                  |
| No of speeds:               | 6 (with remote control) |
| Dimensions Ø x H (mm)       | approx. 1520/1800 x 300 |
| Dist. ceiling - blades (mm) | approx. 300 mm          |
| Weight (kg):                | approx. 5,2/5,8 kg      |
| Optional light kit          | not available           |
| Service interval            | once a year             |

**When dealing with electricity, just conforming to all the safety and precautionary measures can not describe every danger situation. They do not replace sensible procedures and care, which you have to take into account when first initiating and then running your ceiling fan.**



**SAFETY ADVICES:**

-  - This ceiling fan is for circulating room air. Their use in machines, outside, in garages, in moist or wet rooms or rooms in danger of fire or explosion, is not permitted.
-  - The voltage details on the rating label are to conform with the available mains voltage.
- The building mains must be earthed!
- Only operate the ceiling fan when completely assembled!
- Dispose of packaging taking the environment into account and keep out of the reach of children.
- It is recommended that a specialist electrician is used for making the electrical connection and the electrical service/repairs to this ceiling fan.
- Before accessing the connection, all current carrying conductors are to be isolated. The mains connections to which you are connected is to comply with current specifications.
- The wire connection is to be provided with a multi-pole isolator with contact gaps of at least 3 mm.
- The construction and fixture of the holder and ceiling is to be able to bear 4 times the weight of the fan when being moved.
- Choose a safe place for installation and make sure that there are no objects within the area of rotation.
- None of the fan blades are to be less than 2.30 m from the ground.
- The ceiling fan must be correctly earthed.
- Before first using after the setup, all electrical and mechanical connections are to be checked in order to prevent any fall, fire or electric shock.
- Optional light kits for your ceiling fan could be very hot! A safety distance between the lamp and inflammable materials (curtains, wall, etc.) has to be at least 100 cm.
- This appliance can be used by children aged from 8 years and above and persons with reduced physical, sensory or mental capabilities or lack of experience and knowledge if they have been given supervision or instruction concerning use of the appliance in a safe way and understands the hazards involved.
- Children shall not play with the appliance. Cleaning and user maintenance shall not be made by children without supervision.
- Ensure that the fan is switched off from the supply mains before service and maintenance.
- **WARNING:** If unusual oscillating movement is observed, immediately stop using the ceiling fan and contact the manufacturer, its service agent or suitably qualified persons.
- The replacement of parts of the safety suspension system device shall be performed by the manufacturer, its service agent or suitably qualified persons.

**A propos du mode d'emploi**

Lisez attentivement le mode d'emploi avant d'utiliser le ventilateur CasaFan. Conservez-le à portée de la main. Ne donnez jamais le ventilateur à une autre personne sans son mode d'emploi.

**Explication des symboles:**

|  |  |
|--|--|
|  <b>Tension électrique gratuite</b> |  <b>Attention</b> |
| Met en garde l'utilisateur des dommages imputables à la tension électrique   | Remarque particulière à l'intention de l'utilisateur.  |

**Caractéristiques techniques:**

|   |                       |
|---|-----------------------|
| Typ                                       | Eco Genuino 152/182   |
| Tension nominale:                         | 220 - 240 V           |
| Puissance moteur (W):                     | 30 Watt (max.)        |
| Classe de protection:                     | I/IP20                |
| Vitesses:                                 | 6 (avec télécommande) |
| Cotes Ø x H (mm)                          | ca. 1520/1800 x 300   |
| Dist. plafond - pales (mm)                | ca. 300 mm            |
| Poids (kg):                               | ca. 5,2/5,8 kg        |
| Lumière optionnelle                       | aucun                 |
| Wartungszyklus                            | annuellement          |
| Sous réserve de modifications techniques. |                       |

**Toutes les mesures de sécurité contenues dans ces instructions ne peuvent pas décrire toutes les situations de risques en liaison avec l'utilisation de la tension électrique. Elles ne peuvent remplacer l'approche et la prudence raisonnables requise dans la mise en service et l'utilisation de votre ventilateur.**

**PRÉCAUTIONS:**

- Le ventilateur sert à la circulation de l'air ambiant. L'utilisation dans des machines, à l'extérieur, dans des garages ainsi que des locaux humides, exposés aux risques d'explosion est interdite.
- La tension indiquée sur la plaque signalétique doit correspondre à la tension secteur effective.
- Le réseau électrique domestique doit être mis à la terre!
- L'appareil ne doit être utilisé qu'entièrement assemblé!
- Débarrassez-vous de l'emballage dans le respect de notre environnement et de manière à ce qu'il reste en dehors de la portée des enfants.
- Nous recommandons de recourir aux services d'un spécialiste pour procéder au branchement électrique, le service électrique ou réparations de ce ventilateur.
- L'électricité doit être coupée au niveau de tous les pôles avant tout accès à la connexion.
- Le raccordement au réseau par lequel vous êtes relié doit répondre aux normes en vigueur. Le raccordement fixe doit être doté d'une séparation de tous les pôles avec une distance entre les contacts d'au moins 3 mm.
- La structure de la boîte de sortie doit pouvoir supporter le poids 4 fois du ventilateur (en mouvement) minimum.



**FR**

- Choisissez un endroit sûr et sécuritaire pour l'assemblage et que le site d'installation choisi permet au ventilateur de tourner librement.
- La distance entre les pales et le sol, doit être supérieure ou égale à 2,3 m.
- Le ventilateur doit être correctement mis à la terre.
- Après le montage complet de votre ventilateur, assurez-vous que toutes les connexions sont parfaitement réalisées et serrer bien les vis et les écrous.
- Si les lumières sur le ventilateur sont présents, peut être très chaud! Une distance de sécurité à partir de matériaux inflammables de 100 cm doit être respectée.
- Cet appareil peut être utilisé par des enfants âgés de 8 ans et plus et les personnes ayant des capacités ou le manque d'expérience et de connaissances physiques, sensorielles ou mentales réduites si elles sont sans surveillance ou instruction concernant l'utilisation de l'appareil d'une manière sûre et comprend la risques impliqués.
- Les enfants ne doivent pas jouer avec l'appareil. Nettoyage et entretien utilisateur ne doit pas être fait par des enfants sans surveillance.
- Assurez-vous que le ventilateur est débranché du secteur (fusible!), avant d'effectuer des travaux de nettoyage et d'entretien.
- Si un mouvement de pendule inhabituel est observé, cesser de l'utiliser cesse immédiatement d'utiliser le ventilateur de plafond et contacter le fabricant, son agent de service ou une personne qualifiée dans le cadre.
- Le remplacement des pièces du système de sauvegarde de suspension peut seulement le fabricant, son agent de service ou une personne qualifiée se produit.

**IT**

### Sulle istruzioni per l'uso

Prima di utilizzare il ventilatore CasaFan, leggete con attenzione le relative istruzioni e conservatele a portata di mano. In caso di trasferimento del ventilatore a terzi, accludete sempre le relative istruzioni per l'uso.

| Significato dei simboli:   |   |
|--|---|
|  <b>Pericolo tensione elettrica</b> |  <b>Attenzione</b> |
| Avverte l'utente del rischio di danno provocato da tensione elettrica.   | Avvertenza per l'utente.  |

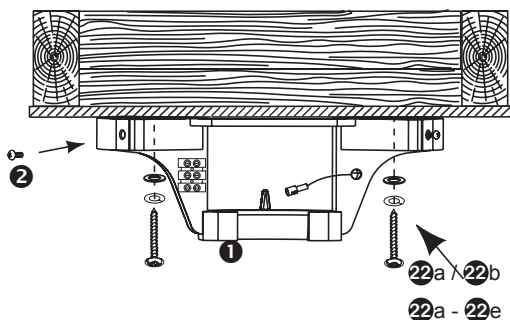
| Dati tecnici:                      |                     |
|------------------------------------|---------------------|
| Tipo                               | Eco Genuino 152/182 |
| Tensione di rete:                  | 220 - 240 V         |
| Potenza motore (W):                | 30 Watt (max.)      |
| Classe di protezione:              | I/IP20              |
| Regolazioni velocità:              | 6 (con telecomando) |
| Dimensione Ø x alt.: (mm)          | ca. 1520/1800 x 300 |
| Dist. soffitto - pales (mm)        | ca. 300 mm          |
| Peso: (kg):                        | ca. 5,2/5,8 kg      |
| Luce opzionale                     | non disponibile     |
| Ciclo di manutenzione              | annualmente         |
| Con riserva di modifiche tecniche. |                     |

**Le misure di sicurezza e le precauzioni qui contenute non contemplano tutte le possibili situazioni di pericolo comportate dalla presenza di corrente elettrica e non possono certamente sostituire una condotta ragionevole e cauta, che è sempre necessario tenere durante la messa in funzione e l'esercizio del ventilatore.**

**NOTE DELLA SICUREZZA:**



- Il ventilatore svolge funzioni di ricircolo dell'aria nel locale. Non è consentito l'impiego del ventilatore all'interno di macchinari, in luoghi aperti non protetti, garage e locali umidi o con rischio d'incendio ed esplosione.
- I valori di tensione riportati sulla targhetta devono corrispondere alla tensione di alimentazione.
- L'impianto domestico deve essere dotato di messa a terra.
- L'apparecchio può essere utilizzato solo a montaggio completato!
- Smaltire l'imballo in modo ecologico, tenendolo lontano dalla portata dei bambini.
- Si consiglia di affidare le operazioni di collegamento ad un elettricista specializzato.
- Prima di procedere al collegamento, è necessario interrompere l'alimentazione a tutti i poli.
- L'impianto di alimentazione al quale ci si collega deve essere conforme alle norme vigenti. Il collegamento fisso deve essere dotato di sezionatore onnipolare con distanza di contatto di almeno 3 mm
- La struttura del supporto e della scatola d'uscita devono essere in grado di sopportare 4 volte il peso del ventilatore (in movimento).
- Scegliere una posizione sicura non pericolosa per l'installazione. Assicurarsi che non siano presenti ostacoli nel raggio di rotazione.
- Nessuna delle pale del ventilatore deve trovarsi ad una distanza da terra inferiore a 2,30 m
- Il ventilatore deve essere dotato di messa a terra conforme.
- Dopo l'installazione, controllare il montaggio e tutti i collegamenti elettrici, in modo da evitare eventuali rischi di caduta, incendio o shock elettrico.
- Eventuelle Lampen am Ventilator können sehr heiß werden! Ein Sicherheitsabstand zu brennbaren Materialien von 100 cm muss eingehalten werden.
- Questo apparecchio può essere utilizzato da bambini di età compresa dagli 8 anni in su e le persone con ridotte capacità fisiche, sensoriali o mentali, o mancanza di esperienza e conoscenza, se non siano controllati o istruiti all'uso dell'apparecchio in modo sicuro e capisce i rischi coinvolti.
- I bambini non devono giocare con l'apparecchio. Pulizia e manutenzione utente non deve essere fatta da bambini senza supervisione.
- Accertarsi che il ventilatore sia scollegato dalla rete elettrica (! Fusibile), prima di effettuare la pulizia e la manutenzione.
- Se si osserva un movimento a pendolo insolito, smettere di usarlo immediatamente cessare di utilizzare il ventilatore a soffitto e contattare il costruttore o dal suo servizio o una persona qualificata in connessione.
- La sostituzione di parti del sistema di backup sospensione può solo il produttore, il suo agente servizio o una persona qualificata si verifica.



#### DE

Befestigen Sie den Deckenhalter mit 2 Schrauben, Unterlegscheiben und Federscheiben an der Decke. Verwenden Sie nur die für Ihre Deckenart geeignete Schrauben und Dübel (nicht im Lieferumfang).

Schrauben Sie 2 Baldachinschrauben gegenüberliegend in den Montagehalter, ziehen Sie diese aber nicht fest!

#### GB

Securely attach the hanger bracket to the ceiling joist using the lag bolts, flat washers and lock washers supplied. Use only for your type of ceiling suitable screws and plugs (not supplied).

Pre-install two canopy screws on the opposite sides of the hanger bracket. (Do not tighten)!

#### FR

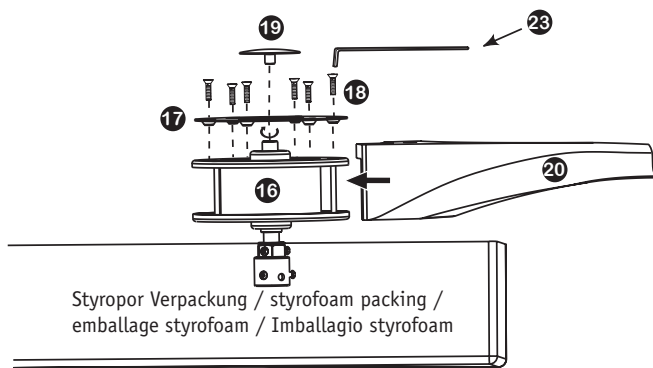
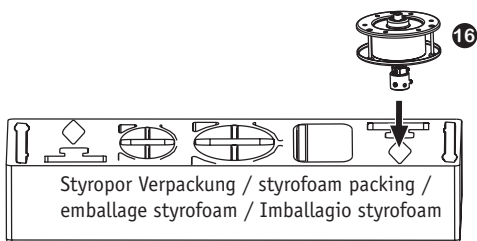
Fixer le support de suspension à la solive de plafond prudent en utilisant les tirefonds, des rondelles plates et des rondelles de blocage fournies. Utilisez uniquement pour votre type de plafond vis et chevilles (non fournies) appropriées

Pré-installer deux vis canopée sur les côtés opposés du support de suspension. (Ne serrez pas)!

#### IT

Fissare la staffa di sospensione attento a trave a soffitto utilizzando le viti mordenti, rondelle piane e rondelle in dotazione. Utilizzare solo per il tipo di soffitto viti e tasselli (non forniti) adatti.

Pre-installare due viti tettuccio sui lati opposti della staffa di supporto. (Non serrare)!



### DE

Setzen Sie die Motoreinheit zur Vormontage umgekehrt in die Styropor-Verpackung. Montieren Sie die 3 Flügel mit den 6 Innensechskantschrauben zusammen mit der unteren Flügelabdeckung. Drehen Sie die untere Abdeckung ein!

### GB

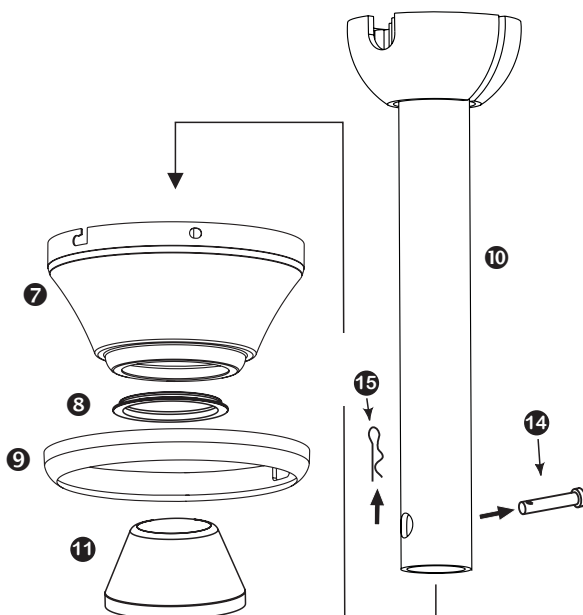
Insert the motor unit for preassembly reversed in the styrofoam packaging. Mount the 3 blades with blade cover using 6 allen screws. Turn the bottom decoration plate into the motor assembly.

### FR

Insérez l'unité de moteur pour prémontage inversé dans l'emballage en polystyrène. Monter les 3 pales avec 6 vis à six pans creux, ainsi que la couverture de l'aile inférieure. Tourner le couvercle inférieur!

### IT

Inserire il gruppo motore per il premontaggio invertito nella confezione di polistirolo. Montare il 3 pala con 6 viti a brugola, insieme con la scocca laterale inferiore. Girare la coperchio inferiore!



#### DE

Entfernen Sie den Sicherungsstift und den Sicherungssplint aus der Deckenstange und legen Sie diese für die spätere Verwendung beiseite.  
Setzen Sie den Baldachin, den Baldachinring, die unter Baldachinabdeckung und die Abdeckung der Aufnahme der Deckenstange wie gezeigt mit der Deckenstange zusammen.

#### GB

Uninstall the clevis pin from the downrod, retain the clevis pin and hairpin clip for later.  
Install the canopy, canopy ring and motor coupling cover through downrod.

#### FR

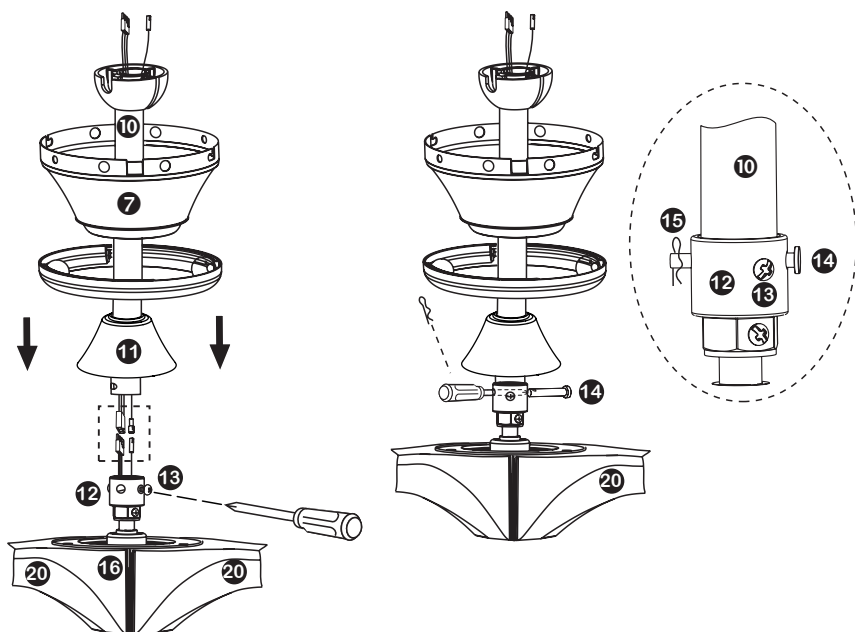
Retirez le épingle de sûreté et la goupille de sécurité à partir de la tige de plafond et placez-les pour une utilisation ultérieure de côté.  
Mettez le canopée, l'anneau de la canopée que. Sous le couvert de la canopée et le couvercle du récipient de la tige de plafond, comme illustré avec la tige de plafond ensemble

#### IT

Fissare la staffa di sospensione attento a trave a soffitto utilizzando le viti mordenti, rondelle piane e rondelle in dotazione. Utilizzare solo per il tipo di soffitto viti e tasselli (non forniti) adatti.

Pre-installare due viti tettuccio sui lati opposti della staffa di supporto. (Non serrare)!





#### DE

Verbinden Sie die Kabel des Motors mit dem Kabeln der Deckenstange. Lösen Sie die beiden Schrauben an der Deckenstangenaufnahme am Motor und führen sie die Deckenstange ein. Stecken Sie den Sicherungsstift durch die vorgesehene Öffnung und sichern Sie diese mit dem Sicherungssplint. Ziehen Sie die beiden Schrauben an der Deckenstangenaufnahme wieder fest an.

#### GB

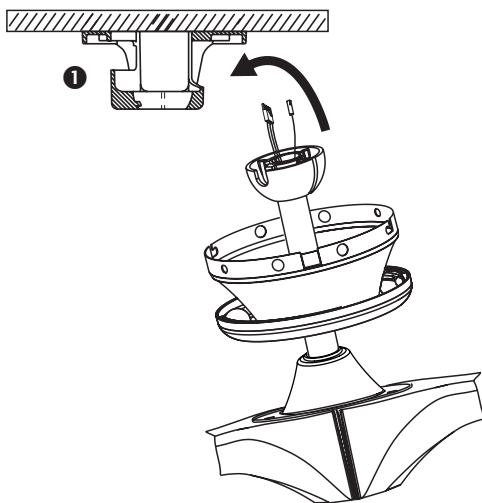
Connect the wires from the motor to the wires from downrod. Loosen two screws on the downrod support. Place the downrod into downrod support. Align the holes on the downrod support to the holes on downrod Fix the clevis pin through the hole. Install the hairpin clip. Tighten the two screws on the downrod support.

#### FR

Connecter les fils du moteur aux fils de la tige inférieure. Desserrer les deux vis sur le support de la tige inférieure. Placez la tige inférieure dans le support de la tige inférieure. Alignez les trous sur le support de la tige inférieure aux trous sur la tige inférieure. Fixer l'axe de chape dans le trou. Installez le clip en épingle à cheveux. Serrer les deux vis sur le support de la tige inférieure.

#### IT

Collegare i fili dal motore ai cavi di l'asta prolunga. Allentare le due viti sul supporto di l'asta prolunga. Posizionare il supporto di l'asta prolunga in asta sospensione. Allineare i fori sul supporto di l'asta prolunga ai fori di l'asta prolunga. Fissare il perno attraverso il foro. Installare la clip tornante. Serrare le due viti sul supporto di l'asta prolunga.



**DE**

Hängen Sie den vormontierten Deckenventilator in den Deckenhalter.

**GB**

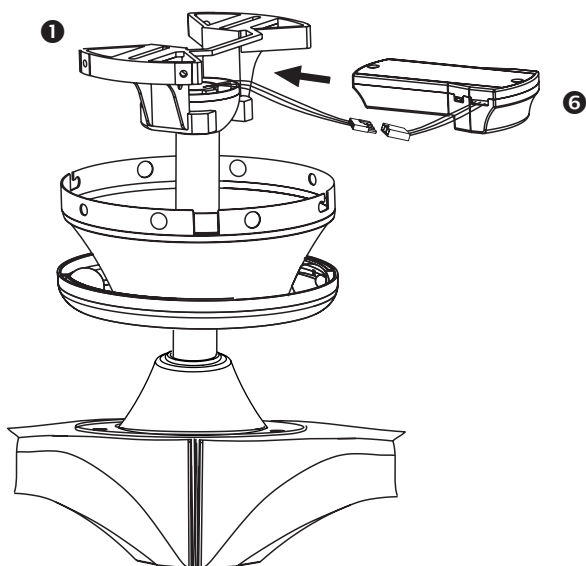
Hang the pre-assembled ceiling fan into the hanger bracket.

**FR**

Suspendez le ventilateur pré-assemblé plafond dans le support de plafond.

**IT**

Appendere la ventola pre-assemblato soffitto nella staffa a soffitto.



**DE**

Führen Sie den Empfänger der Fernbedienung wie auf der Abbildung gezeigt in den Deckenhalter ein.

**GB**

Place the receiver of the remote control as shown in the figure in the ceiling bracket.

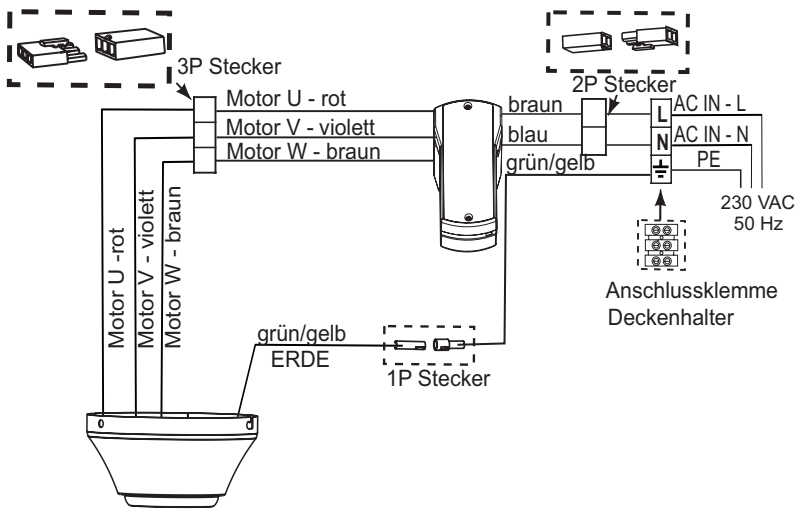
**FR**

Exécutez le récepteur de la télécommande comme indiqué dans la figure dans le support de plafond.

**IT**

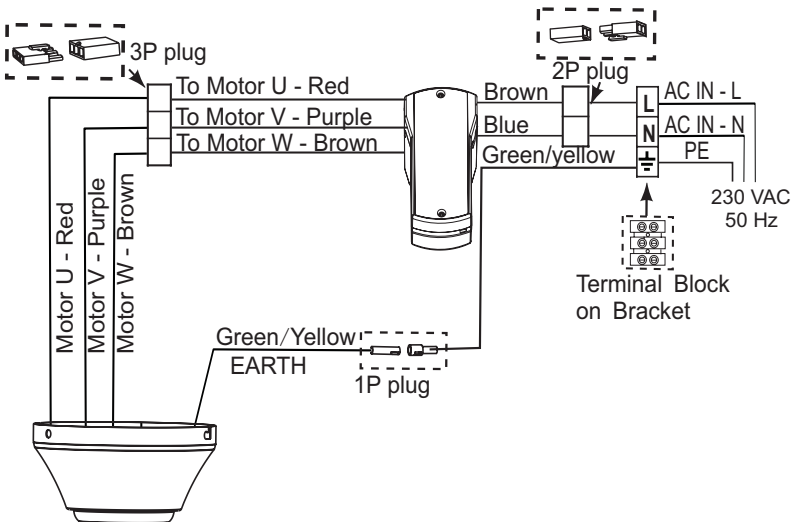
Eseguire il ricevitore del telecomando come mostrato in figura nella staffa soffitto.

DE



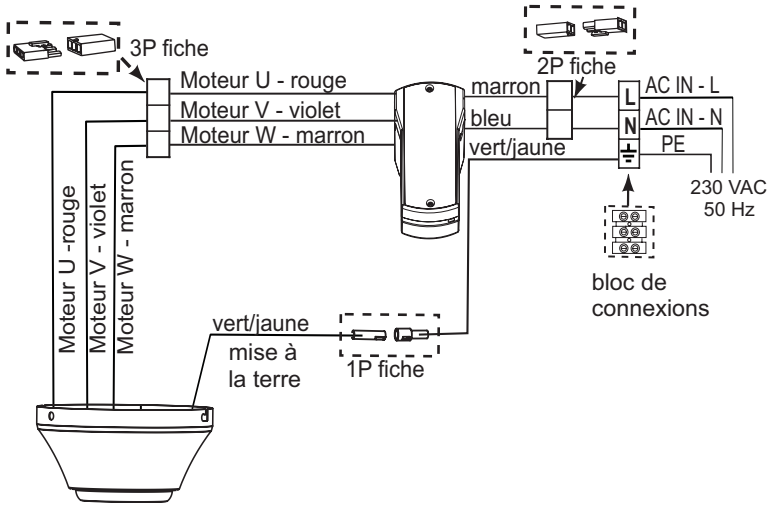
Verbinden Sie die Stecker wie in der Abbildung gezeigt und schließen Sie die Netzspannung an der Anschlussklemme an.

GB



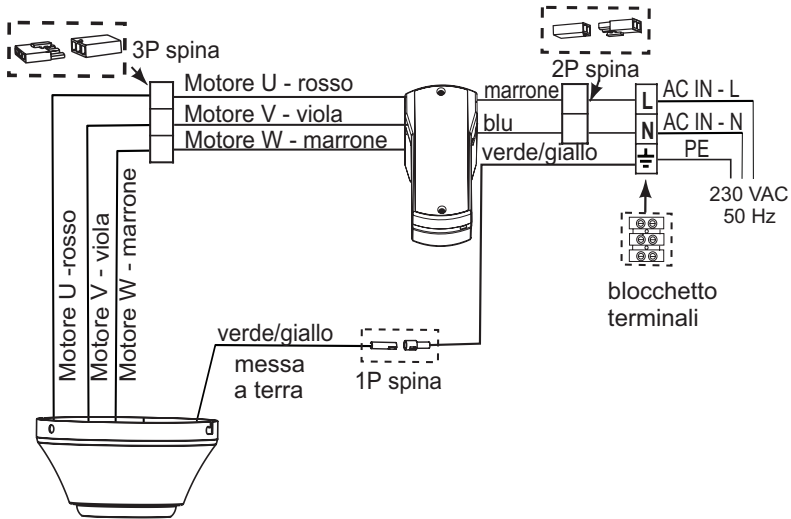
Connect the plugs as shown in the picture and connect the mains voltage at the terminal block.

FR

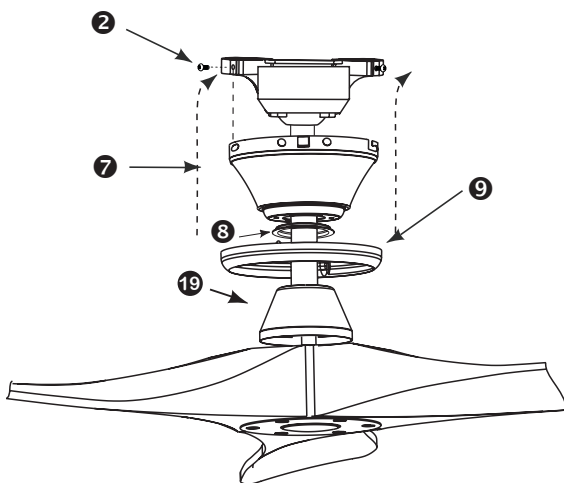


Branchez les fiches comme montré dans l'image et connecter la tension d'alimentation sur le bornier.

IT



Collegare le spine, come mostrato in figura e collegare la tensione di rete alla morsettiera.



#### DE

Schieben Sie den Baldachin nach oben auf den Deckenhalter. Die beiden Schrauben müssen in die Bajonett-Öffnungen. Verdrehen Sie den Baldachin so, dass die Schrauben richtig sitzen. Ziehen Sie diese fest und schrauben Sie die beiden anderen Schrauben ein. Drücken Sie den Baldachin Ring und die untere Abdeckung nach oben, bis diese fest sitzen.

#### GB

Slide the canopy up to the mounting bracket and place the key hole slots on canopy over the two screws on the mounting bracket. Rotate the canopy until the screws head locks in place. Re-tighten the 2 screws and reinstall the other 2 screws. Install the canopy ring and the canopy screw cover by pushing it up to the canopy.

#### FR

Faites glisser la canopée jusqu'au support de plafond. dévisser les deux vis dans les ouvertures à baïonnette. Tournez la canopée de sorte que les vis sont bien serrées. Serrer cette vis et les deux autres vis. Poussez la bague de la canopée et le couvercle inférieur vers le haut jusqu'à ce qu'ils soient fermement.

#### IT

Far scorrere il baldacchino fino al supporto a soffitto. svitare le due viti nelle aperture baionetta. Ruotare il baldacchino in modo che le viti siano aderente. Serrare questo e avvitare le altre due viti. Spingere l'anello baldacchino e il coperchio inferiore verso l'alto fino a quando sono saldamente.



- DE** Die Installation Ihres Deckenventilators an der Decke ist beendet.  
Bei jedem Start „sucht“ der Motor seine Startposition. Ein kurzes Vor- und Zurücklaufen ist hierzu, je nach Stellung des Motors erforderlich und völlig normal.
- GB** The installation of your ceiling fan at the ceiling is completed.  
Always when the ceiling fan is started, the motor will “search” for its start position. Depending on the motor position, the motor will need to briefly move forwards and then backwards, which is completely normal.
- FR** L’installation de votre ventilateur de plafond sur le plafond est terminé.  
Toujours lorsque le ventilateur de plafond est démarré, le moteur „cherche“ pour sa position de départ. En fonction de la position du moteur, le moteur devra se déplacer brièvement vers l’avant puis vers l’arrière, ce qui est tout à fait normal.
- IT** L’installazione di ventilatore a soffitto sul soffitto è completata.  
Al momento dell’avvio il motore “cerca” la sua posizione di avvio. A tal fine, a seconda della posizione del motore, un piccolo movimento in avanti e all’indietro è completamente normale e necessario.

**DE** Neucodierung/Verbindung herstellen

**GB** Recoding/Connect

**FR** Codification/Établissement de connexion

**IT** Modificare del codi/Connettere

**DE**

Setzen Sie 2 Batterien vom Typ AAA wie den Handsender der Fernbedienung ein.

**GB**

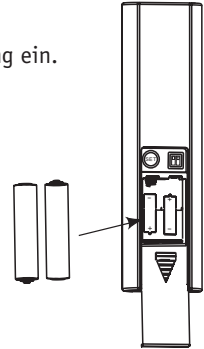
Insert 2 AAA batteries into the transmitter of the remote control.

**FR**

Insérez 2 piles AAA comme l'émetteur de la télécommande.

**IT**

Inserire 2 batterie AAA come il trasmettitore del telecomando.



## UNIVERSAL MODE

**DE**

Schalten Sie die beiden DIP-Schalter nach OBEN.

Die Codierung ist abgeschlossen. Ihr Deckenventilator und die Fernbedienung sind nach Einschalten der Netzspannung bereit zur Verwendung. Sie können mehrere Handsender mit der gleichen Einstellung verwenden, um den gleichen Deckenventilator zu bedienen.

**GB**

Set both DIP switches in UPPER position.

The coding is completed. Your ceiling fan and the remote control are ready for use after switching on the power supply. Multiple remote control handpieces with same setting can control the same ceiling fan.

**FR**

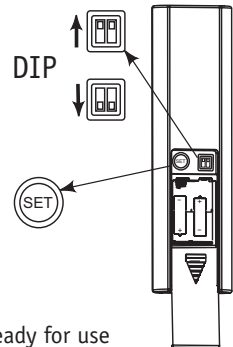
Réglez les deux commutateurs DIP en position HAUTE.

Le codage est terminé. Votre ventilateur de plafond et la télécommande sont prêtes à l'emploi après la mise sous tension de l'alimentation. Plusieurs handpieces de contrôle à distance avec même réglage peuvent contrôler le même ventilateur de plafond.

**IT**

Impostare entrambi gli interruttori DIP in posizione SUPERIORE.

La codifica è completata. Il tuo ventilatore a soffitto e il telecomando è pronto per l'uso dopo l'accensione l'alimentazione. Più manipoli di controllo remoto con la stessa impostazione in grado di controllare lo stesso ventilatore a soffitto.





**DE** Neucodierung/Verbindung herstellen  
**FR** Codification/Établissement de connexion

**GB** Recoding/Connect  
**IT** Modificare del codi/Connettere

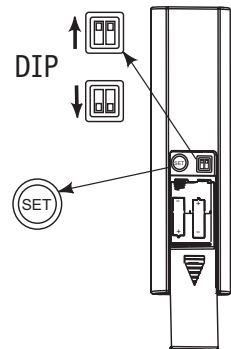
## LEARNING MODE

**DE**  
Schalten Sie die beiden DIP-Schalter nach UNTEN.

**GB**  
Set both DIP switches in LOWER position.

**FR**  
Réglez les deux commutateurs DIP en position HAUTE.

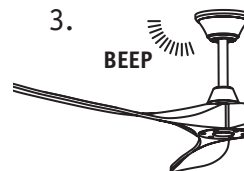
**IT**  
Impostare entrambi gli interruttori DIP in posizione BASSA.



**DE**  
- Schalten Sie die Stromzufuhr ein.  
- Innerhalb von 60 Sekunden die „SET“-Taste für 5 - 10 Sekunden drücken, bis ein Bestätigungston erfolgt.  
- Ihr Deckenventilator und die Fernbedienung sind bereit zur Verwendung.  
In diesem Modus können mehrere Ventilatoren jeweils einer Fernbedienung zugordnet werden.



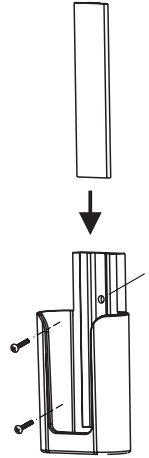
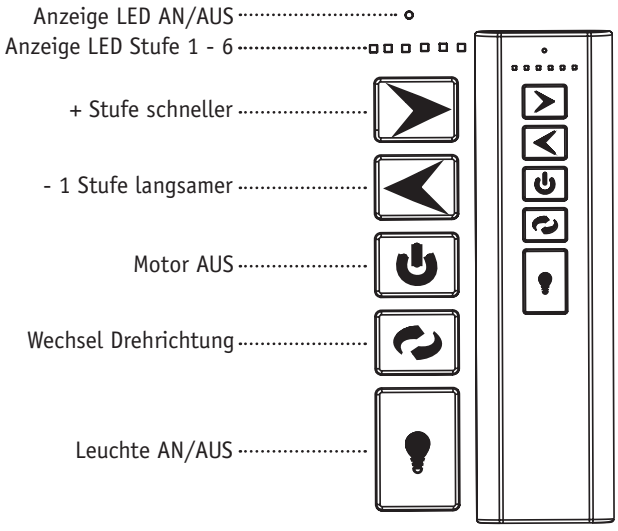
**GB**  
- Turn on the power.  
- Within 60 seconds, press the „SET“ button for 5 - 10 seconds until a „Beep“ for confirmation sounds.  
- Your ceiling fan and remote control are ready for use.  
Use this mode to control several ceiling fans each with assigned remote control.



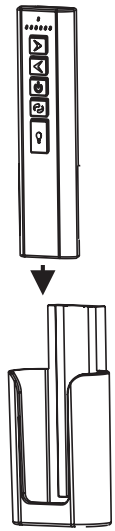
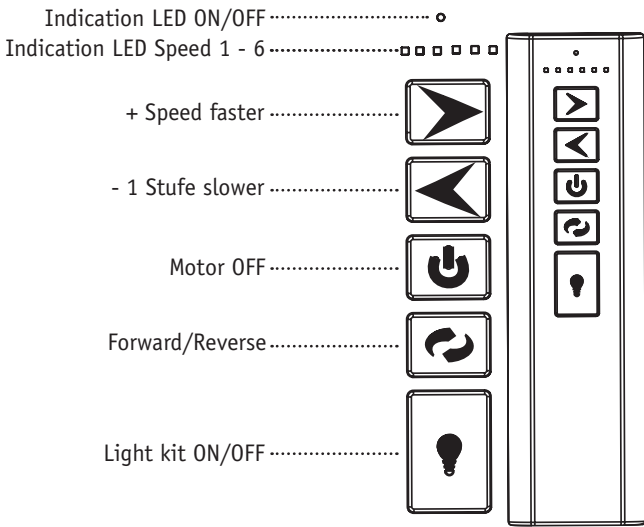
**FR**  
- Allumez le pouvoir.  
- Appuyez dans les 60 secondes, „SET“ pendant 5-10 secondes jusqu'à ce qu'un signal sonore se produit.  
- Votre ventilateur de plafond et la télécommande sont disponibles pour utilisation.

**IT**  
- Attivare l'alimentazione.  
- Premere entro 60 secondi, il pulsante „SET“ per 5 - 10 secondi, finché si verifica un segnale acustico.  
- Il ventilatore a soffitto e telecomando sono disponibili per l'uso.

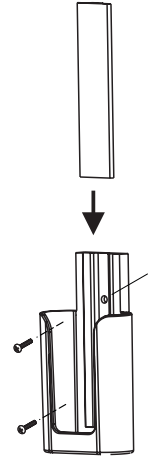
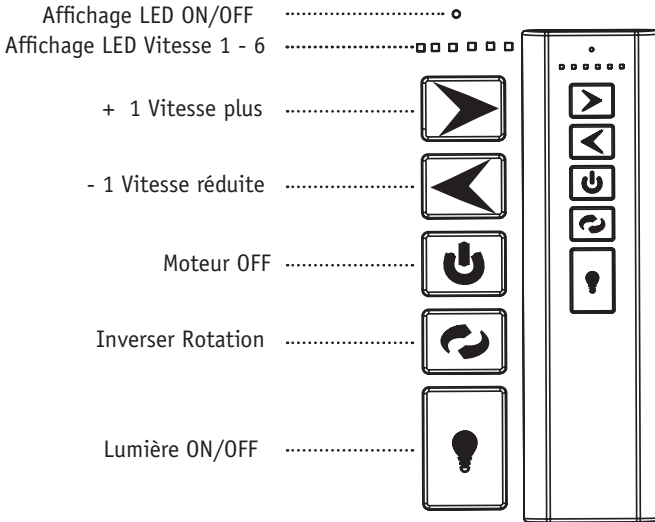
**DE**



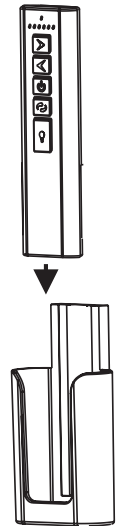
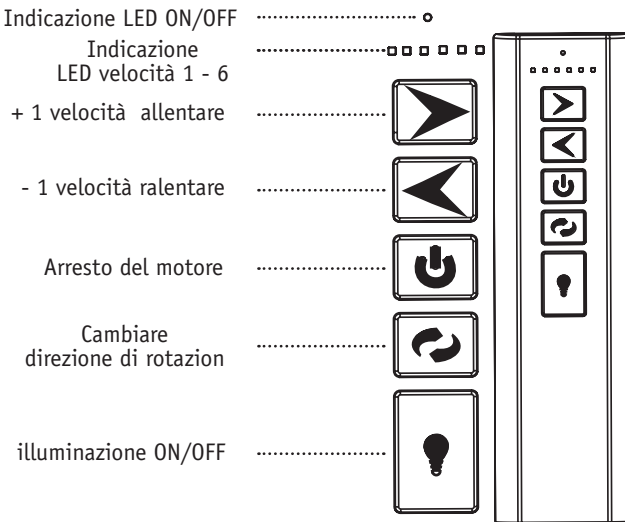
**GB**



**FR**



**IT**



| <b>Hilfe bei Störungen</b>  |   |
|---|---|
| <b>Störung</b>  | <b>Abhilfe</b>  |
| Der Ventilator setzt sich nicht in Gang.  | Überprüfen Sie die Sicherungen des Hauptnetzes und der anderen Anschlüsse.  |
|   | Überprüfen Sie den Anschluss des Ventilators an den Netzanschluss.  |
|   | Wiederholen Sie die Codierung des Ventilators mit dem Handsender.   |
| Der Ventilator macht Geräusche.   | Überprüfen Sie, ob alle Schrauben festgezogen sind.   |
|   | Geben Sie dem Ventilator und den Lagern eine Einlaufzeit von 24 Stunden. Die meisten Geräusche verschwinden nach dieser Zeit.   |
| Der Ventilator schwingt zu stark.   | Alle Schrauben beim Zusammenbau des Ventilators, besonders die, die die Achse betreffen, haben eine wichtige Funktion. Nicht angezogene Schrauben sind der Hauptgrund für Unwuchten. Bitte stellen Sie sicher, dass alle Schrauben fest angezogen sind.   |
|   | Alle Flügelblätter wurden gewogen und nach Gewicht gruppiert. Holz ist ein natürliches Material. Die Dichte kann variieren und dadurch Schwingungen erzeugen, selbst wenn alle Flügel das gleiche Gewicht haben. Unter Umständen sind die Flügelschrauben unterschiedlich fest angezogen. Bitte korrigieren sie dies.<br>Leichte Unwuchten bis ca. 12 mm außerhalb des Zentrums sind bei Naturholzflügeln normal und kein Mangel. |
|   | Überprüfen Sie, ob der Deckenhalter fest mit der Decke verankert ist.   |
| <b>Achtung:</b><br><b>Öffnen des Gerätes und Reparaturen dürfen nur durch einen Fachmann durchgeführt werden!</b> |   |

#### Reinigung

- Stellen Sie zunächst die Stromzufuhr ab (Sicherheit)!
- reinigen Sie die Flügel und den Motor bei Bedarf mit einem trockenen Tuch.
- Das Gerät darf nicht nass werden.
- Verwenden Sie kein Benzin oder ein ähnlich leicht entflammables Reinigungsmittel!

#### Wartung

- Stellen Sie zunächst die Stromzufuhr ab (Sicherheit)!
- Prüfen Sie einmal jährlich alle Schrauben, insbesondere die der Deckenaufhängung, auf festen Sitz. Prüfen Sie elektrischen Anschlüsse auf korrekte Verbindung.

| <b>Notes for removing faults</b>   |   |
|--|---|
| <b>Fault</b>   | <b>Remedy</b>   |
| The fan does not start.  | Check the fuses/trips at the main box and other connections.  |
|  | Check the fan connection to the mains.  |
|  | Repeat coding procedure for remote control handpiece  |
| The fan is noisy.  | Check that all bolts and screws have been tightened.  |
|  | Run in the fan and the bearings for 24 hours. Most noises disappear after this time.  |
| The fan vibrates too much.   | All screws during assembly of the ventilator, especially those relating to the axis, have an important function. Not tightened screws are the main cause of imbalances.<br>Please make sure that all screws are tightened.  |
|  | All blades have been weighed and grouped according to weight. Wood is a natural material. Their density can vary and therefore cause vibration even when all blades are of the same weight. If the blade screws of one of the blades are not tightened properly, this could cause massive wobbling. Movement of up to 12 mm is quite acceptable and does not mean a faulty ceiling fan. |
|  | Check that the hanger bracket is firmly anchored to the ceiling.  |
| <b>Important:</b><br><b>Opening up and repairing the unit may only be carried out by a specialist!</b> |   |

### Cleaning

- Switch off the power by removing the mains fuse.
- Clean the surface of the housing and the guard with a dry cleaning cloth and a damp brush.
- Never use water for cleaning your ceiling fan.
- Do not use petrol or any similar light flammable cleaning material.

### Maintenance

- Switch off the power by removing the mains fuse.
- Check once a year all the screws, especially those of the ceiling suspension, for tightness.  
Check electrical connections for proper connection..

| <b>Conseils en vue de remédier aux incidents</b>  |   |
|---|---|
| <b>Incident</b>   | <b>Remède</b>   |
| Le ventilateur ne se met pas en marche.   | Vérifiez les fusibles du secteur et les autres connexions.  |
|   | Vérifiez si le ventilateur est correctement connecté au secteur. ss.  |
|   | Répéter le codage de la commande à distance   |
| Le ventilateur émet des bruits.   | Vérifiez si toutes les vis sont correctement serrées.   |
|   | Laissez au ventilateur et aux roulements une période de rodage de 24 heures. La plupart des bruits disparaissent après ce laps de temps.  |
| Le ventilateur vibre trop   | Toutes les vis lors du montage du ventilateur, en particulier celles relatives à l'axe, ont une fonction importante. Vis Non serrés sont la principale cause des déséquilibres.<br>Faire S'il vous plaît assurer que toutes les vis sont serrées.   |
|   | Toutes les pales ont été pesées et groupées en fonction de leur poids. Le bois est un matériau naturel. La densité peut varier et provoquer des vibrations même si toutes les pales présentent le même poids. Dans certaines circonstances, les vis sont différents serrés. S'il vous plaît corriger cela. Faible déséquilibres jusqu'à environ 12 mm du centre sont normaux avec des pales en bois naturel et ne manquent pas. |
|   | Vérifiez si la plaque de montage est correctement ancrée dans le plafond.   |
| <b>Attention : L'ouverture de l'appareil et les réparations sont l'affaire exclusive d'un spécialiste !</b> |   |

#### Nettoyage

- Tout d'abord, faire le bloc d'alimentation (fusible)!
- Nettoyer les pales et le moteur si nécessaire avec un chiffon sec.
- L'appareil ne doit pas se mouiller.
- Ne pas utiliser d'essence ou de produits de nettoyage similaires hautement inflammables!

#### Maintenance

- Tout d'abord, faire le bloc d'alimentation (fusible)!
- Vérifiez une fois par an toutes les vis, en particulier celles de la suspension au plafond, pour l'étanchéité. Vérifier les connexions électriques pour une connexion correcte.

| <b>Istruzioni per la risoluzione dei guasti</b>   |  |
|---|--|
| <b>Problema</b>   | <b>Soluzione</b>   |
| Il ventilatore non parte.   | Controllate le protezioni della rete principale e degli altri collegamenti.  |
|   | Controllate il collegamento del ventilatore alla rete di alimentazione.  |
|   | Ripetere la codifica del ventilatore con il telecomando  |
| Il ventilatore fa rumore.   | Controllate che tutte le viti siano ben serrate.   |
|   | Osservate il comportamento del ventilatore e dei cuscinetti per un tempo d'esercizio di 24 ore. La maggior parte dei rumori tendono a scomparire entro tale lasso di tempo.  |
| Il movimento oscillatorio del ventilatore è troppo accentuato   | Tutte le viti durante il montaggio del ventilatore, in particolare quelle relative all'asse, hanno una funzione importante. Viti non serrate sono la causa principale degli squilibri.<br>Si prega di fare in modo che tutte le viti siano serrate.  |
|   | Tutte le pale sono state pesate e raggruppate per peso. Il legno è un materiale naturale. Tuttavia, la densità può variare e generare oscillazioni, anche quando le pale hanno lo stesso peso.<br>In determinate circostanze, le viti sono diverse serrate. Si prega di correggere questo. Luce squilibri fino a circa 12 mm dal centro sono normali con le ali in legno naturale e non mancano. |
|   | Controllare che la piastra di montaggio sia saldamente fissata al soffitto.  |
| <b>L'apparecchio può essere smontato e riparato solo ed esclusivamente da un tecnico specializzato!</b> |  |

#### Pulizia

- Interrompere l'alimentazione elettrica (fusibili)!
- Pulire le pale e il motore, se necessario, con un panno asciutto.
- L'unità non deve bagnarsi.
- Non utilizzare benzina o simili detergenti facilmente infiammabili!

#### Manutenzione

- Interrompere l'alimentazione elettrica (fusibili)!
- Controllare una volta all'anno tutte le viti, in particolare quelli della sospensione soffitto, la tenuta Controllare i collegamenti elettrici di collegamento corretta .

## DE

Schutzfunktionen des Motorelektronik

**Sperrschutz:** Die Elektronik des EC/DC-Motors verfügt über eine integrierte Sicherheitsfunktion gegen Blockieren und Bremsen während des Betriebs. Wenn Gegenstände die Flügel oder den Motor blockieren, hält der Motor an und versucht nach ca. 30 Sekunden wieder anzulaufen. Gelingt dies nicht, schaltet die Elektronik in den Sperrmodus. Bitte entfernen Sie Hindernisse und resetten Sie die Elektronik.

Reset: Schalten Sie mit dem Handsender der Fernbedienung den Motor aus. Schalten Sie ihn nach 5 Sekunden wieder ein.

**Überlastschutz (Strombegrenzung):** Die Elektronik begrenzt den maximalen Stromfluss. Steigt dieser aus unbekanntem Grund über den maximal zulässigen Wert, wird dieser begrenzt. Diese Maßnahme dient dem Schutz des Motors und der Elektronik.

Tipps

1. Wenn Ihr Ventilator nach dem Einschalten anläuft, liegt das an der Memory-Funktion der Elektronik. Sie merkt sich die letzte Einstellung vor dem Abschalten der Stromzufuhr.
2. Wenn der Deckenventilator oder die optionale Leuchte nicht funktionieren, schalten Sie das Gerät für mindestens 5 Sekunden aus und danach wieder an. Im Zweifel wiederholen Sie bitte die Codierung des Deckenventilators mit dem Handsender.
3. Zur Programmierung im „Learning-Modus“ ist es erforderlich, dass jeder Ventilator im Empfangsbereich einzeln von der Spannung zu trennen ist (z.B. mit einem Wandschalter).
4. Bei jedem Start „sucht“ der Motor seine Startposition. Ein kurzes Vor- und Zurücklaufen ist hierzu, je nach Stellung des Motors erforderlich und völlig normal.

## GB

Protective functions of your motor electronic

**Lock protection:** The EC/DC motor has a built-in safety feature against blade or motor obstruction during operation. If something obstructs the fan blades or motor, the motor will keep trying to run and then stop operation after about 30 seconds of interruption. Please remove obstacles and reset.

To reset: Turn the fan off by remote transmitter and then turn the fan on.

**Over load protection (current limit):** The device will limit the maximum current output from the receiver/drive if the fan load has increased abnormally.

Tips

1. If your fan operates automatically after installation and power on, it is because your fan has memorized the previous factory setting. Use the Universal Mode or the learning function and your fan will be ready for use.
  2. If the fan or light isn't working, reset power (turn the power off for at least 5 seconds and then turn the power back on) and redo the learn function setting.
  3. It is not possible to remotely operate more than one fan in the same room (in the area where the remote signal can reach to) if they share the same power supply. Separate power supplies (such as using individual wall switches for each fan) is required if you want to separately control more than one fan in same room.
  4. When the fan is turned on or operated using forward/reverse function, it shutters & goes back & forth until it turns.
- This is normal and it will take a few seconds to run this operation.



**FR**

Fonctions de protection de l'électronique du moteur

**Protection Lock:** L'électronique du moteur EC / DC a une fonction de sécurité intégrée contre le blocage et le freinage pendant le fonctionnement. Si des objets bloquent l'aile ou le moteur, le moteur arrête et tente après environ 30 secondes pour exécuter. Si cela échoue, l'électronique commute en mode de verrouillage. S'il vous plaît supprimer les obstacles et réinitialiser l'électronique.

Réinitialiser: Tourner l'émetteur de la télécommande du moteur. Tournez après 5 secondes à nouveau.

**Protection contre les surcharges (limite de courant):** L'électronique limite le débit de courant maximum. Si des raisons inconnues respectives sur la valeur maximale, elle est limitée. Cette mesure vise à protéger le moteur et l'électronique.

Conseils

1. Si votre ventilateur après puissance commence, cela est dû à la fonction de mémoire de l'électronique. Elle se souvient du dernier réglage avant de couper l'alimentation électrique.
2. Lorsque le ventilateur de plafond ou la lumière en option ne fonctionne pas, éteindre l'appareil pendant au moins 5 secondes, puis tourner à nouveau. En cas de doute, s'il vous plaît répéter le codage du ventilateur de plafond avec la télécommande.
3. Pour programmer le «mode d'apprentissage», il est nécessaire que chaque ventilateur séparé individuellement la zone de réception de la tension (par exemple, avec un interrupteur mural).
4. En fonction de la position du moteur, le moteur devra se déplacer brièvement vers l'avant puis vers l'arrière, ce qui est tout à fait normal.

**IT**

Funzioni di protezione dell'elettronica del motore

**Protezione di blocco:** L'elettronica del motore EC / DC dispone di una funzione di sicurezza integrata contro il blocco e la frenata durante il funzionamento. Se gli oggetti bloccano l'ala o il motore, il motore si arresta e cerca dopo circa 30 secondi per l'esecuzione. Se questo non funziona, l'elettronica passera in modalità di blocco. Si prega di rimuovere gli ostacoli e ripristinare l'elettronica.

**Reset:** Attivare il trasmettitore sul telecomando il motore. Girare dopo 5 secondi di nuovo. Protezione da sovraccarico (limite di corrente): L'elettronica limita il flusso di corrente massima. Se rispettive ragioni sconosciute sul valore massimo, è limitata. Questa misura è di proteggere il motore ed elettronica.

Consigli

1. Se la ventola dopo l'avvio di potenza, questo è dovuto alla funzione di memoria dell'elettronica. Si ricorda l'ultima impostazione prima di spegnere l'alimentazione.
2. Quando il ventilatore a soffitto o la luce opzionale non funziona, spegnere l'unità per almeno 5 secondi e poi riaccenderla. In caso di dubbio, si prega di ripetere la codifica del ventilatore a soffitto con il telecomando.
3. Per programmare la „modalità di apprendimento“, è necessario che ogni ventola separata singolarmente la reception dalla tensione (per esempio, con un interruttore a parete).
4. Al momento dell'avvio il motore “cerca” la sua posizione di avvio. A tal fine, a seconda della posizione del motore, un piccolo movimento in avanti e all'indietro è completamente normale e necessario.

**DE**

#### ACHTUNG

Dieses Gerät entspricht der EG-Richtlinie 2002/96/EG. Das Symbol mit der durchgestrichenen Abfalltonne am Gerät bedeutet, dass das Gerät nach seiner Aussonderung nicht im Haushaltsmüll entsorgt werden darf, sondern an einer Sammelstelle für Elektro- und Elektronikgeräte oder beim Kauf eines gleichwertigen Neugerätes beim Händler abzugeben ist.



Der Benutzer hat Sorge zu tragen, dass das Gerät nach seiner Aussonderung an einer geeigneten Sammelstelle abgegeben wird. Ein Nichtbeachten dieser Vorschrift ist gemäß der geltenden Abfallordnung strafbar. Das geeignete Sortieren von Abfall und nachfolgende Recyclen des aussortierten Gerätes zur umweltverträglichen Entsorgung trägt zum Schutz von Umwelt und Gesundheit bei und dient der Wiederverwendung der recyclingfähigen Materialien, aus denen das Gerät besteht. Für detailliertere Informationen bezüglich der verfügbaren Sammelsysteme wenden Sie sich an Ihre örtliche Behörde oder an den Händler, bei dem Sie das Gerät gekauft haben. Die Hersteller und Importeure kommen ihrer Verpflichtung zum umweltfreundlichen Recycling, Verarbeiten und Entsorgen sowohl direkt als auch durch Teilnahme an einem Kollektivsystem (in Deutschland Stiftung EAR) nach.

**GB**

#### IMPORTANT

This product conforms to EU Directive 2002/96/EC. This appliance bears the symbol of the barred waste bin. This indicates that, at the end of its useful life, it must not be disposed of as domestic waste, but must be taken to a collection centre for waste electrical and electronic equipment, or returned to a retailer on purchase of a replacement.



It is the user's responsibility to dispose of this appliance through the appropriate channels at the end of its useful life. Failure to do so may incur the penalties established by laws governing waste disposal. Proper differential collection, and the subsequent recycling, processing and environmentally compatible disposal of waste equipment avoids unnecessary damage to the environment and possible related health risks, and also promotes recycling of the materials used in the appliance. For further information on waste collection and disposal, contact your local waste disposal service, or the shop from which you purchased the appliance. Manufacturers and importers fulfil their responsibilities for recycling, processing and environmentally compatible disposal either directly or by participating in collective systems.

**FR**

#### ATTENTION

Ce produit est conforme à la directive EU 2002/96/EC. Le symbole représentant une poubelle barrée présent sur l'appareil indique qu'à la fin de son cycle de vie, il devra être traité séparément des déchets domestiques. Il devra donc être confié à un centre de collecte sélective pour appareils électriques et électroniques ou rapporté au revendeur lors de l'achat d'un nouvel appareil.



L'utilisateur est responsable de la remise de l'appareil usagé aux structures de collecte compétentes sous peine des sanctions prévues par la législation sur l'élimination des déchets.

La collecte sélective réalisée avant le recyclage, le traitement et l'élimination compatible avec l'environnement de l'appareil usagé contribue à éviter les nuisances pour l'environnement et pour la santé et favorise le recyclage des matériaux qui composent le produit. Pour de plus amples informations concernant les systèmes de collecte existants, adressez-vous au service local d'élimination des déchets ou au magasin qui vous a vendu l'appareil. Les fabricants et les importateurs optent pour leur responsabilité en matière de recyclage, de traitement et d'élimination des déchets compatible avec l'environnement directement ou par l'intermédiaire d'un système collectif.

**IT**

#### IMPORTANTE

Questo prodotto è conforme alla Direttiva EU 2002/96/EC. Il simbolo del cestino barrato riportato sull'apparecchio indica che il prodotto, alla fine della propria vita utile, dovendo essere trattato separatamente dai rifiuti domestici, deve essere conferito in un centro di raccolta differenziata per apparecchiature elettriche ed elettroniche oppure riconsegnato al rivenditore al momento dell'acquisto di una nuova apparecchiatura equivalente.



L'utente è responsabile del conferimento dell'apparecchio a fine vita alle appropriate strutture di raccolta, pena le sanzioni previste dalla vigente legislazione sui rifiuti. L'adeguata raccolta differenziata per l'avvio successivo dell'apparecchio dismesso al riciclaggio, al trattamento e allo smaltimento ambientalmente compatibile contribuisce ad evitare possibili effetti negativi sull'ambiente e sulla salute e favorisce il riciclo dei materiali di cui è composto il prodotto. Per informazioni più dettagliate inerenti i sistemi di raccolta disponibili, rivolgersi al servizio locale di smaltimento rifiuti o al negozio in cui è stato effettuato l'acquisto. I produttori e gli importatori ottemperano alla loro responsabilità per il riciclaggio, il trattamento, lo smaltimento ambientalmente compatibile sia direttamente sia partecipando ad un sistema collettivo.

## Entsorgung von Batterien und Akkus

### Informationspflicht gemäß Batteriegesetz (BattG)

Batterien dürfen nicht über den Hausmüll entsorgt werden!

Sie sind zur Rückgabe von Altbatterien gesetzlich verpflichtet, damit eine fachgerechte Entsorgung gewährleistet werden kann. Sie können Altbatterien an einer kommunalen Sammelstelle oder im Handel vor Ort abgeben. Die Abgabe ist für Sie kostenlos.

Auch wir sind als Vertreter von Batterien zur Rücknahme von Altbatterien verpflichtet, wobei sich unsere Rücknahmeverpflichtung auf Altbatterien der Art beschränkt, die wir als Neubatterien in unserem Sortiment führen oder geführt haben. Altbatterien vorgenannter Art können Sie daher entweder ausreichend frankiert an uns zurücksenden oder sie direkt an unserem Versandlager unter der folgenden Adresse unentgeltlich abgeben.

Rücksendungen/Rückgabe von Batterien/Akkus sind zu richten an:  
CasaFan  
Otto-Hahn-Str. 3  
63594 Hasselroth  
Deutschland



Batterien sind mit dem Symbol einer durchgekreuzten Mülltonne (s. l.) gekennzeichnet. Dieses Symbol weist darauf hin, dass Batterien nicht in den Hausmüll gegeben werden dürfen.

Bei Batterien, die mehr als 0,0005 Masseprozent Quecksilber, mehr als 0,002 Masseprozent Cadmium oder mehr als 0,004 Masseprozent Blei enthalten, befindet sich unter dem Mülltonnen-Symbol die chemische Bezeichnung des jeweils eingesetzten Schadstoffes – dabei steht "Cd" für Cadmium, "Pb" steht für Blei, und "Hg" für Quecksilber.



Batterie  
enthält  
Cadmium



Batterie  
enthält  
Quecksilber



Batterie  
enthält  
Blei

Dies ist neben der gesetzlichen Verpflichtung ein wichtiger Beitrag zum Umweltschutz

Produktänderungen, die der Verbesserung dienen, behalten wir uns ohne besondere Ankündigung vor.

CasaFan reserves the right to make improving changes on products on sale.

CasaFan se réserve d'apporter tous changements susceptibles d'améliorer les produits en vente.

CasaFan si riserva di apportare tutte le varianti migliorative ai prodotti in corso di vendita.