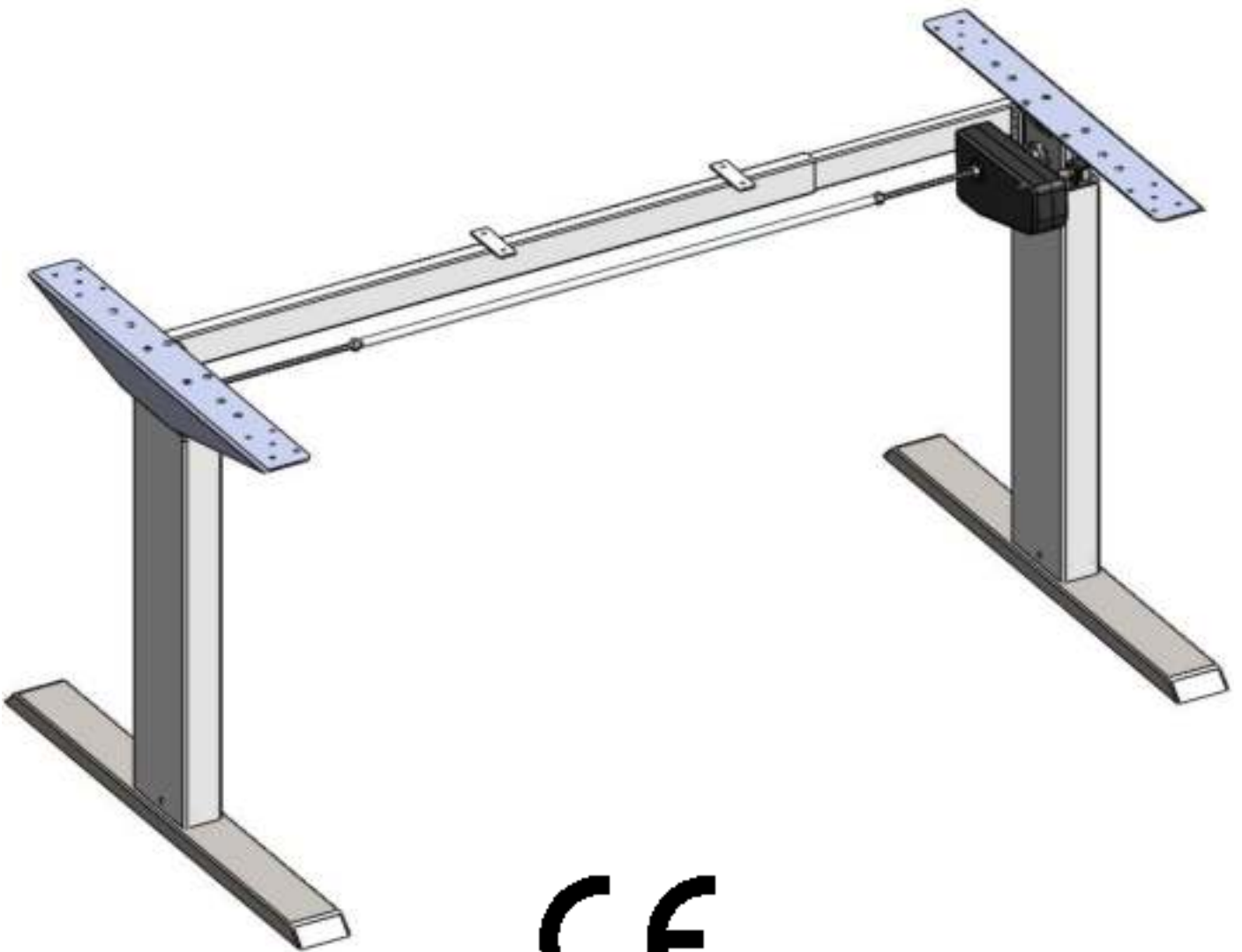


ALUFORCE PRO 140 M



CE

MONTAGEHANDLEIDING

P19300-1EN-DE-NL

Lees deze handleiding aandachtig door en bewaar deze goed.

Inhoudsopgave

1	ALGEMEEN	3
1.1	Het belang van de montage- en bedieningshandleiding	3
1.2	Beoogd gebruik	3
1.3	Onjuist gebruik	3
1.4	Na te leven wetten, richtlijnen, normen	3
1.5	Inhoud verpakking.....	4
2	VEILIGHEIDSINSTRUCTIES	5
2.1	Verklaring symbolen en instructies	5
2.2	Gebruikte symbolen op het frame	5
2.3	Organisatorische maatregelen	5
2.4	Informele veiligheidsmaatregelen	5
2.5	Vereisten aan de monteurs	5
2.6	Transport en montage	5
2.7	Veiligheids- en voorzorgsmaatregelen	5
2.8	Gevaren door elektriciteit	5
2.9	Gebruik van het frame	6
2.10	Specifieke gevaren	6
2.11	Instructies voor noodgevallen	6
2.12	Onderhoud en instandhouding	6
2.13	Reiniging	6
2.14	Geluidsniveau van het frame	6
2.15	Overige risico's	6
3	MONTAGE	7
3.1	Controleren op volledigheid van levering	7
3.2	Verpakking en verwijdering	7
3.3	Draaimomenten van de gebruikte schroeven	7
3.4	Montage van het frame	7
3.4.1	Voormontage van de crossbar	7
3.4.2	Montage van de crossbar	8-9
3.4.3	Montage van de voeten	10-11
3.4.4	Montage van de aandrijfjas	12-13
3.4.5	Montage van de bladragers	14
3.4.6	Montage van de motor	15
3.4.7	Instellen van de frame-breedte.....	16
3.4.8	Aansluiten van de elektrische componenten	17
3.4.9	Frametest zonder werkblad.....	18
3.4.10	Verwijzing: montage van het werkblad	18
3.4.11	Verwijzing: montage van de transformator onder het werkblad	18
3.4.12	Identificatie sticker	18
4	TECHNISCHE SPECIFICATIES	19-20
5	BEDIENING EN GEBRUIKSAANWIJZINGEN	21
5.1	Gebruiksaanwijzingen.....	21
6	PROBLEEMOPLOSSINGEN	21
7	KLANTENSERVICE	22
8	FABRIKANT	22
9	RECYCLING	22
9.1	Buitenbedrijfstelling van het frame	22
9.2	Demontage van het frame	22
9.3	Recycling	22

1. Algemeen

1.1 Het belang van de montage- en bedieningshandleiding

Kennis van de fundamentele veiligheidsinstructies en -voorschriften is de basisvoorwaarde voor een veilige omgang met en een storingsvrije werking van dit frame. Deze montage- en bedieningshandleiding bevat de belangrijkste informatie die nodig is voor een veilige montage en bediening van het frame. Deze montage- en bedieningshandleiding, met name de hierin opgenomen veiligheidsinstructies, moet in acht genomen worden door iedereen die het frame opbouwt en werkzaamheden verricht aan de gemonteerde werkplek. Bovendien moeten de regels en voorschriften, met betrekking tot het voorkomen van ongevallen op de locatie waar het frame moet worden gebruikt, te allen tijde worden nageleefd.

1.2 Beoogd gebruik

Het frame mag uitsluitend worden gebruikt als een elektromotorisch in hoogte verstelbare zit/sta werkplek op kantoor of in andere afgesloten ruimtes. Het frame is dus slechts voor dit gebruiksdoel bestemd. Elk ander gebruik wordt beschouwd als oneigenlijk. Neem de bepalingen van hoofdstuk 2, Veiligheidsinstructies, in acht. Kinderen die niet onder toezicht staan, zijn zich mogelijk niet bewust van de gevaren die uitgaan van het frame. Voor hieruit voortvloeiende schades kan de fabrikant op geen enkele wijze aansprakelijk worden gehouden.

Onder beoogd gebruik valt tevens:

- inachtneming van alle informatie uit de montage- en bedieningshandleiding en
- het verbod op iedere aanbouw aan en verbouw van het frame.

1.3 Onjuist gebruik

- **Gebruik het frame nooit om personen of lasten te heffen!!!**
- Zorg dat de maximale belasting van het frame niet overschreden wordt (zie hoofdstuk 4, Technische Specificaties).
- Gebruik het frame niet thuis, maar gebruik het frame uitsluitend in een bedrijfsmatige omgeving.

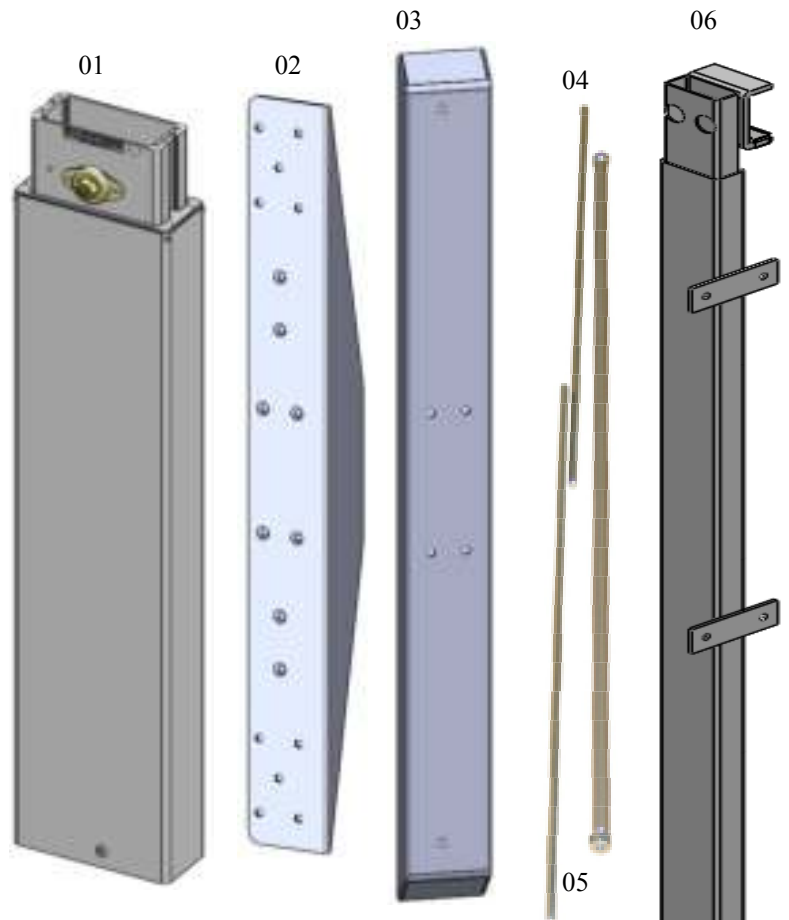
1.4 Na te leven wetten, richtlijnen, normen

- Machinerichtlijn 98/37/EU
- Laagspanningsrichtlijn 73/23/EU
- Richtlijn over elektromagnetische tolerantie 89/336/EU
- EN 12100 deel 1 en 2
- EN 294, etc.

WAARSCHUWING: bij eventuele wijzigingen of aanpassingen die niet uitdrukkelijk door de fabrikant zijn goedgekeurd, vervalt de garantie en is de gebruiker niet meer gemachtigd om het frame te gebruiken.

1.5 Inhoud verpakking

#	Onderdeel	Aantal
01	Been	2
02	Bladdrager	2
03	Voet	2
04	Aandrijfas (zeskant)	2
05	Koppelbuis	1
06	Crossbar	1
07	L-Beugel	1
08	Stelvoeten	4
09	Gereedschap	1
10	Montage-onderdelenset	1
11	Motor	1
12	Transformator	1
13	Transformatorhouder	1
14	Handbediening	1
15	Kabel handbediening	1
16	Stekker	1



10 Montage-onderdelenset



10.1		2x	Stelschroef M6x6
10.2		4x	Stelschroef M6x20
10.3		6x	Kraagmoer M6
10.4		8x	Zeskantschroef M6x25
10.5		9x	Ring M6
10.6		1x	Zeskantschroef M6x80
10.7		1x	Afstandhouder
10.8		9x	CSK schroef M5x25
10.9		2x	Schroef 4.5x20
10.10		26x	Schroef 4.5x16




2 Veiligheidsinstructies

2.1 Verklaring symbolen en instructies

In deze handleiding worden de volgende aanduidingen en symbolen voor gevaren gebruikt:

	Dit symbool betekent een rechtstreeks dreigend gevaar voor leven en gezondheid van personen. Het niet in acht nemen van deze instructies kan ernstige schade aan de gezondheid toebrengen en zelfs levensgevaarlijk lichamelijk letsel of de dood tot gevolg hebben.
	Dit symbool verwijst naar een belangrijke instructie. Het niet in acht nemen ervan kan tot schades aan de tafel leiden.

2.2 Gebruikte symbolen op het frame

	Leg geen voorwerpen of lichaamsdelen onder het frame of tussen de onderdelen van de crossbar. Het niet in acht nemen ervan kan ernstig lichamelijk letsel of de dood tot gevolg hebben.
---	---

	Belast het frame met niet meer dan met de maximaal toegestane belasting. Overbelasting kan leiden tot een defect aan het frame en ernstig lichamelijk letsel.
---	---

2.3 Organisatorische maatregelen

Monteer het frame bij voorkeur met twee personen. Vooral het draaien van het frame met het gemonteerde werkblad moet door twee personen geschieden!

2.4 Informele veiligheidsmaatregelen

- Bewaar de montage- en bedieningshandleiding altijd op de plaats waar het frame wordt gebruikt.
- Zorg ervoor dat alle veiligheids- en risico-instructies op het frame (zie hoofdstuk 2.2, Gebruikte symbolen op het frame) leesbaar blijven en vervang deze eventueel.

2.5 Vereisten aan de monteurs

- Alleen personen ouder dan 16 jaar mogen het frame opbouwen en eraan werken.
- De hierboven genoemde personen moeten de montage- en bedieningshandleiding hebben gelezen en begrepen.

2.6 Transport en montage

- Verplaats het frame alleen als er geen spanning meer op staat (stekker uit het stopcontact).
- Verplaats het frame uitsluitend met twee personen en met het frame in de laagste framehoogte.
- Sleep of duw het frame niet met de voeten over de vloer.
- Monteer het frame uitsluitend met het meegeleverde gereedschap. Alleen dan is gegarandeerd dat de schroeven goed worden aangedraaid.

2.7 Veiligheids- en voorzorgsmaatregelen

- Vervang de motoren bij uitval van de eind- resp. beschermingsschakelaars. Defecte schakelaars schakelen de motoren gedurende de hoogteverstelling niet uit bij het bereiken van de bovenste resp. onderste positie. Het frame loopt dan tot de mechanische aanslag van de bovenste resp. onderste positie en kan dientengevolge niet meer verder worden versteld.
- Laat kinderen niet zonder toezicht het frame gebruiken. Zorg er in ieder geval voor dat het frame niet verder versteld kan worden indien het toch door kinderen wordt gebruikt.

2.8 Gevaren door elektriciteit

- Het frame mag pas op het stroomnet worden aangesloten zodra de volledige montage is voltooid.
- U dient de elektrische voorzieningen van het frame regelmatig na te kijken volgens de regels van de nationale wetgeving.
- Gebruik geen kabels met beschadigde behuizing. Er bestaat dan gevaar voor elektrische schokken. Laat de beschadigde kabel onmiddellijk door een gespecialiseerd bedrijf vervangen.
- Leg de transformator kabel niet in de buurt van warmtebronnen. De kabel kan door de hitte worden beschadigd. Er bestaat dan gevaar voor brand of een elektrische schok.

2.9 Gebruik van het frame

- Gebruik het frame alleen in een bedrijfsmatige omgeving.
- Laat kinderen niet zonder toezicht het frame gebruiken. Kinderen zijn niet in staat om de gevaren van het frame in te schatten. Ze lopen hierdoor risico op ernstig letsel, mogelijk met fatale gevolgen.
- Gebruik het frame uitsluitend in een hiervoor geschikte omgeving (zie hoofdstuk 4, Technische Specificaties).
- Gebruik het frame niet op een oneffen ondergrond. Het frame staat dan niet stevig en er bestaat gevaar voor kantelen.
- Houd de inschakelduur van het frame van 10% in acht. Houd na iedere hoogteverstelling (max. 1 minuut) een pauze van minstens 9 minuten aan.
- Belast het frame niet meer dan met het maximaal toegestane gewicht, let op de maximaal toelaatbare framebelasting (zie hoofdstuk 4, Technische Specificaties).

2.10 Specifieke gevaren

- Zorg ervoor dat zich niemand anders in de directe omgeving van het frame bevindt bij het afstellen van de hoogte van het frame. Er bestaat dan gevaar voor letsel.
- Zorg bij het monteren van het frame voor voldoende ruimte om botsingen in alle mogelijke richtingen te voorkomen (bijv. schuin dak, vaste voorwerpen, archiefkasten, prullenbakken etc.).
- Zorg voor voldoende ruimte om botsingen te voorkomen indien zich voorwerpen, zoals computers of randapparatuur, op het werkblad bevinden.
- Zorg voor een vrije ruimte van tenminste 25mm tot alle andere meubels rondom het frame.

2.11 Instructies voor noodgevallen

- Verwijdert u zich onmiddellijk uit de nabije omgeving van het frame, wanneer deze zich plotseling in beweging zet. Neem het frame niet in gebruik. Laat het frame door een gespecialiseerd bedrijf repareren. Neem het frame pas weer in gebruik nadat het gerepareerd is.
- Stel het frame onmiddellijk buiten bedrijf wanneer er zich iets ongebruikelijks bij het frame voordoet (vreemde geluiden, rook etc.). Laat het frame door een gespecialiseerd bedrijf repareren. Neem het frame pas weer in gebruik nadat het gerepareerd is.
- Stel het frame onmiddellijk buiten bedrijf wanneer de veiligheidsvoorzieningen niet correct werken (bijv. handbediening).

2.12 Onderhoud en instandhouding

- Gelieve er op te letten dat het frame zich altijd in een goede staat bevindt. Laat het frame bijvoorbeeld regelmatig door gespecialiseerd personeel controleren.
- Voer zelf geen reparaties aan het frame of de componenten uit.
- Wijzig niets aan de constructie van het frame.
- Houd de maximale inschakelduur van het frame aan (zie hoofdstuk 2.9, Gebruik van het frame).
- Vervang defecte onderdelen van het frame uitsluitend door nieuwe originele onderdelen van de fabrikant. Gebruik alleen originele vervangingsonderdelen vervaardigd door de fabrikant. Laat het vervangen van defecte onderdelen over aan een gespecialiseerd bedrijf. Deze montage- en bedieningshandleiding moet hierbij in acht genomen worden.

2.13 Reiniging

- Verwijder eenmaal per week het stof van het frame met een droge doek.
- Maak het frame om de twee weken schoon met een vochtige doek en een niet agressief schoonmaakmiddel.

2.14 Geluidsniveau van het frame

- Het geluidsniveau van dit frame bedraagt < 50 dB(A).

2.15 Overige risico's

Dit frame is gebouwd volgens de laatste stand van de techniek en de erkende veiligheidstechnische normen. Desondanks kunnen er bij gebruik ervan gevaar voor gezondheid en veiligheid van de gebruiker of derden, respectievelijk schade aan het frame of andere voorwerpen van waarde ontstaan. Het frame mag uitsluitend worden gebruikt:

- overeenkomstig het beoogde doel.
- in veiligheidstechnische perfecte toestand.

3 MONTAGE



Lees voorafgaand aan de montage de Veiligheidsinstructies in hoofdstuk 2.

3.1 Controleren op volledigheid van levering

- Maak de kartonnen verpakking voorzichtig open
- Gebruik hiervoor geen lange messen. Deze kunnen de onderdelen in de verpakking beschadigen.
- Controleer de onderdelen op volledigheid zoals beschreven in hoofdstuk 1.5, Inhoud verpakking.
- Controleer de onderdelen op zichtbare transportschade. Neem bij eventuele schade of onjuiste onderdelen contact op met de afdeling Klantenservice (zie hoofdstuk 7).
- Probeer het frame niet te monteren bij schade of onjuiste onderdelen.

3.2 Verpakking en verwijdering

- Verwijder de verpakking. Voer deze af als huishoudelijk afval/oud papier.
- Neem de desbetreffende landelijke wetgeving in acht.

3.3 Draaimomenten van de gebruikte schroeven

- Monteer het frame uitsluitend met het meegeleverde gereedschap.

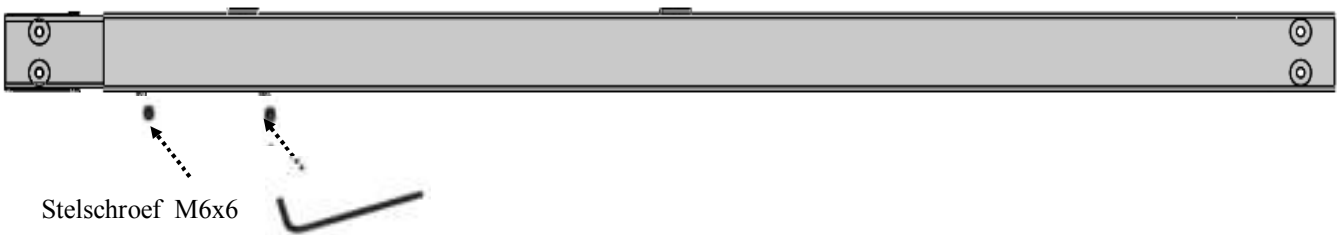
3.4 Montage van het frame

3.4.1 Voormontage van de crossbar

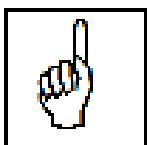
Monteer de volgende onderdelen:

#	Onderdeel	Aantal
06	Crossbar	1
09	Inbussleutel	1
10.1	Stelschroef M6x6	2

Aanbevolen bladmaat	
frame-breedte	werkblad
1,1 m	120 cm
1,3 m	140 cm
1,5 m	160 cm
1,7 m	180 cm



Draai de 2 stelschroeven in de schroefgaten.



Draai de stelschroeven nog niet helemaal vast!

Draai de stelschroeven past vast na het instellen van de frame-breedte in hoofdstuk 3.4.7.

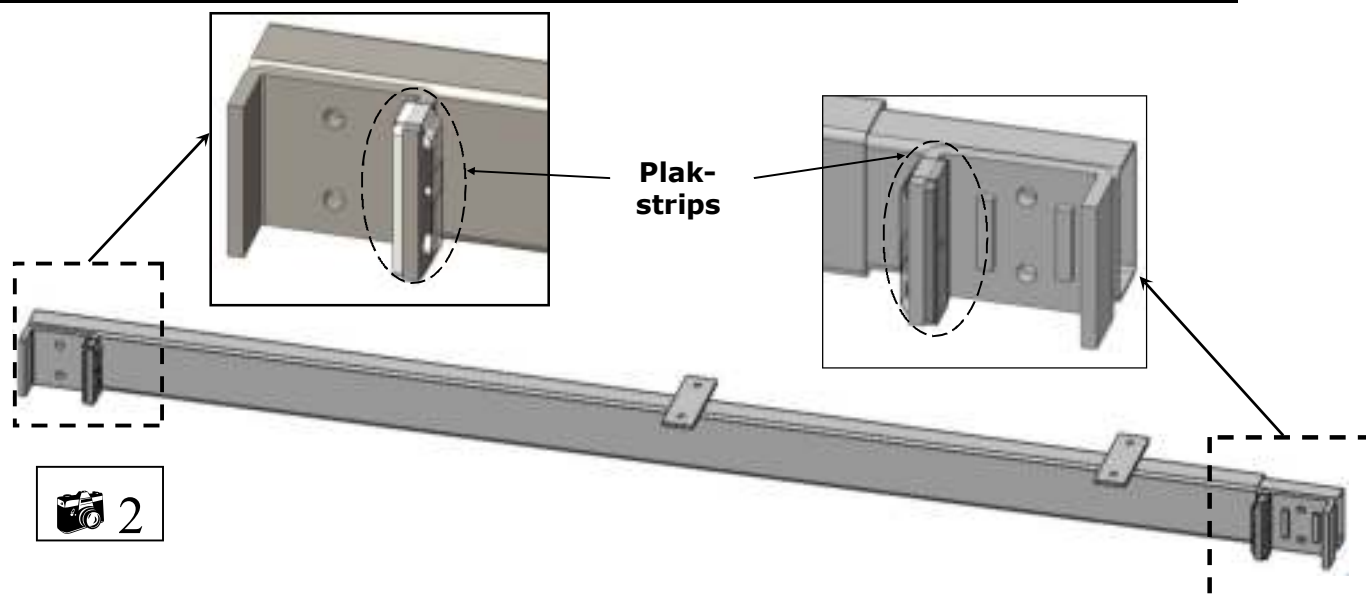
3.4.2 Montage van de crossbar

Monteer de volgende onderdelen:

#	Onderdeel	Aantal
01	Been	2
06	Voorgemonteerde crossbar	1
09	M10 Sleutel	1
09	Inbussleutel M3	1
10.2	Stelschroef M6x20	4
10.3	Kraagmoer M6	4

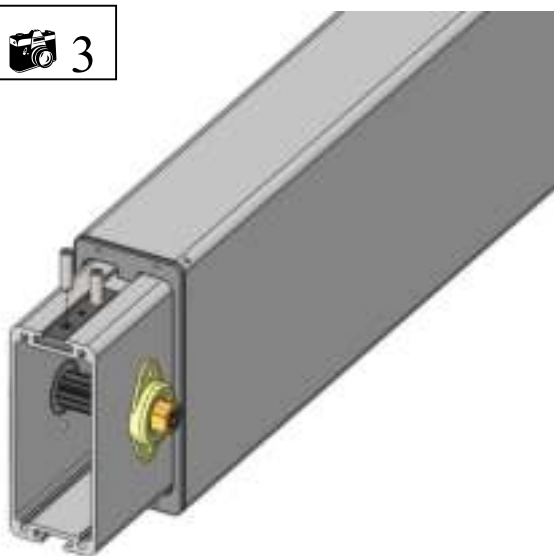


Het is aan te bevelen om een onderlaag te gebruiken om de componenten en de vloer voor krassen te beschermen. U kunt hiervoor bijvoorbeeld de meegeleverde kartonnen doos gebruiken door deze uit te vouwen.



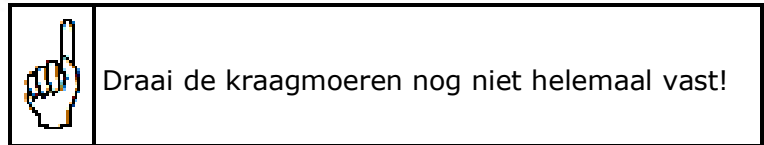
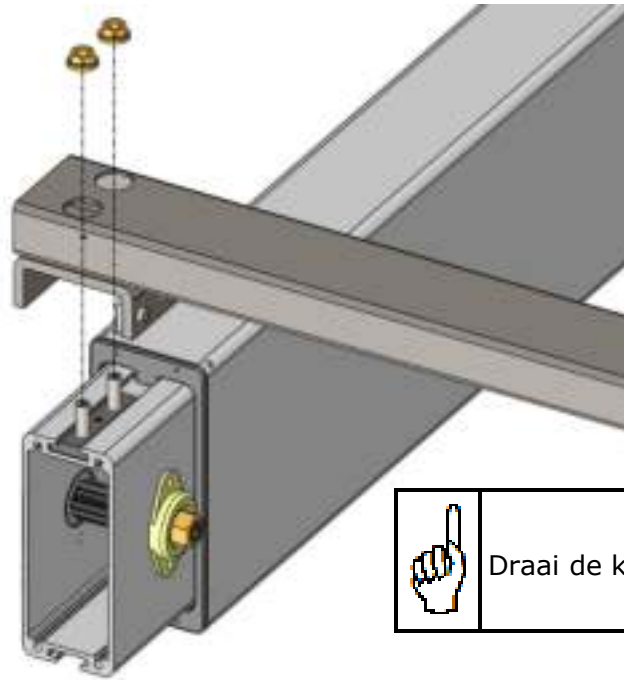
Afbeelding 2

- Gelieve het beschermfolie van de plakstrips te verwijderen.



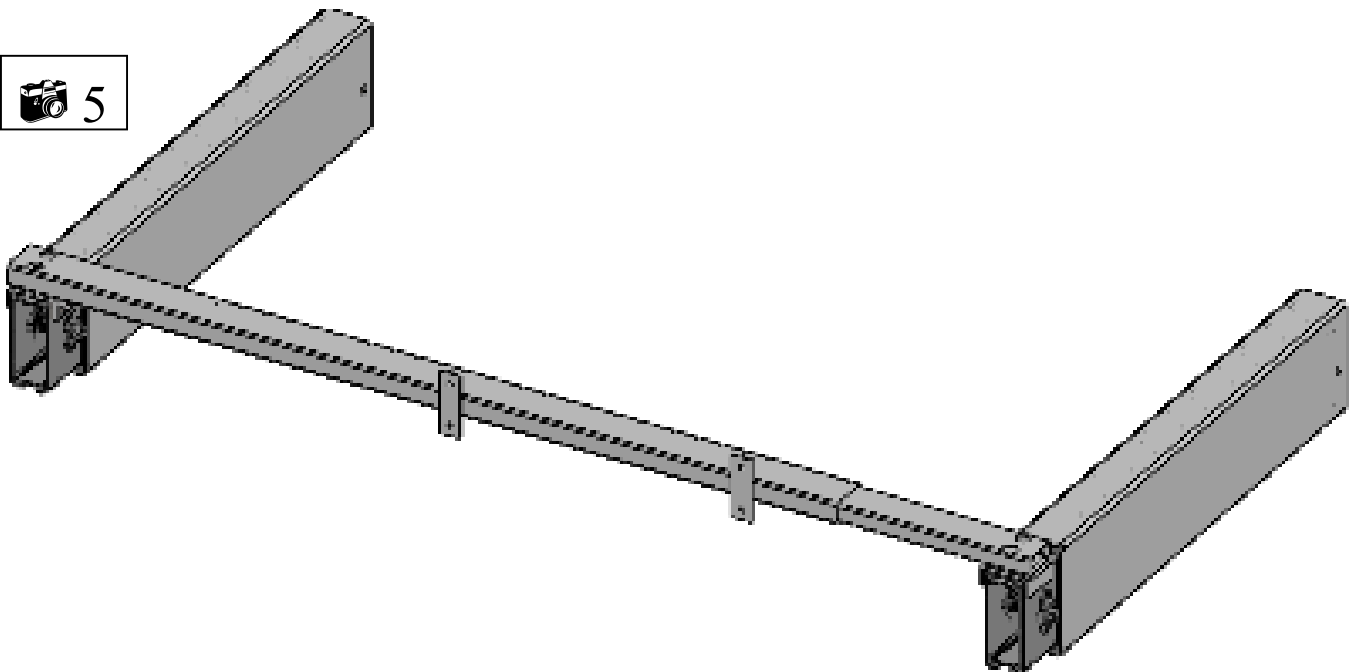
Afbeelding 3

Leg één been vlak op de vloer en leg het andere been parallel daarnaast. Let er op dat de slide nuts naar boven wijzen.
Schroef 2 stelschroeven in de bovenste slide nuts en 2 stelschroeven in de onderste slide nuts.
Draai de stelschroeven met de inbussleutel slechts lichtjes aan.



Afbeelding 4

- Plaats de crossbar op de 2 ingedraaide stelschroeven.
- Schroef nu de kraagmoeren op de stelschroeven.
- Draai de kraagmoeren slechts lichtjes aan.



Afbeelding 5

Afbeelding van hoe het frame er nu uit dient te zien.

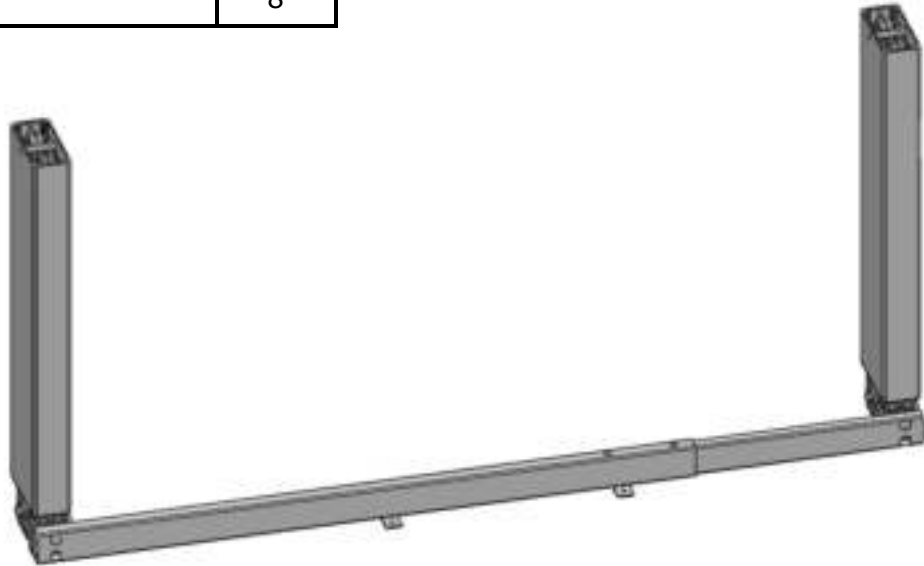
3.4.3 Montage van de voeten

Monteer de volgende onderdelen:

#	Onderdeel	Aantal
03	Voet	2
08	Stelvoet	4
09	M10 Montagesleutel	1
09	Inbussleutel M3	1
09	M10 Sleutel	1
10.4	Zeskantschroef M6x25	8
10.5	Ring M6	8

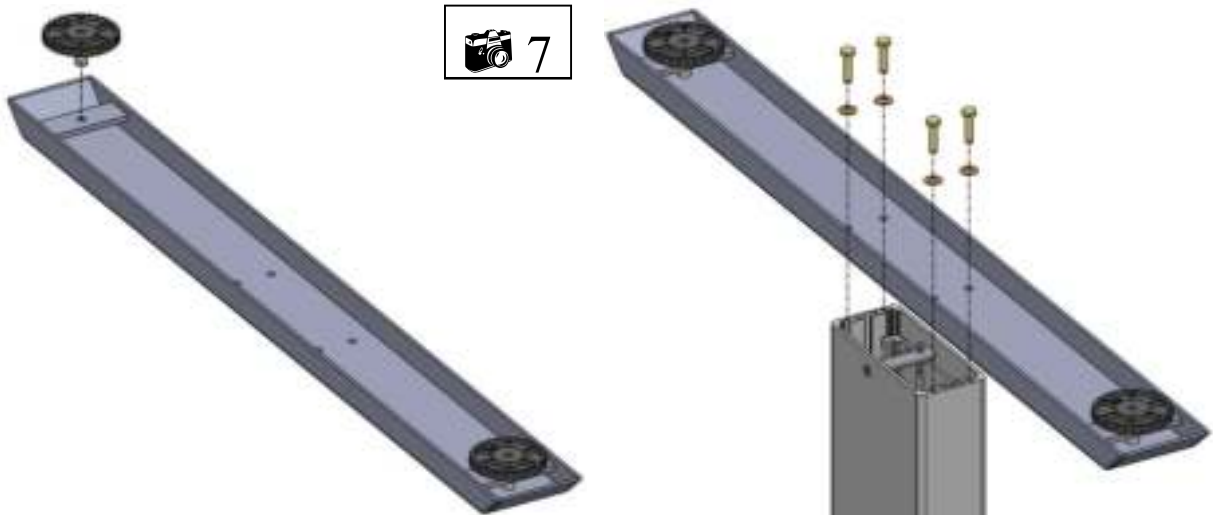


Zorg ervoor dat het frame niet om kan vallen!



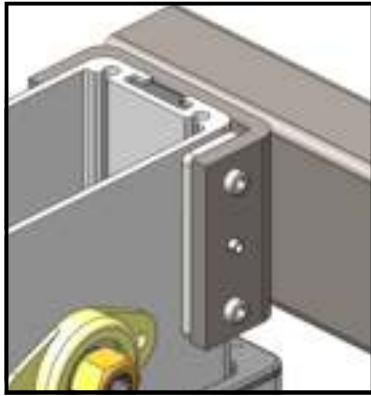
Afbeelding 6

- Draai het voormonteerde frame om (met 2 personen) zodat de benen naar boven zijn gericht.

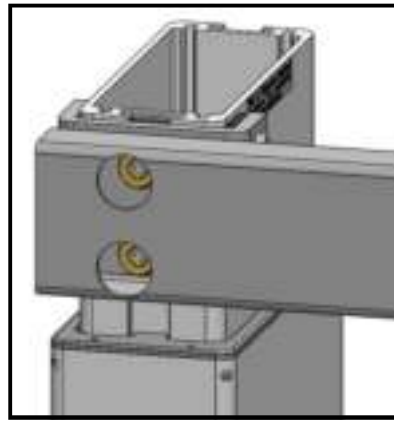


Afbeelding 7

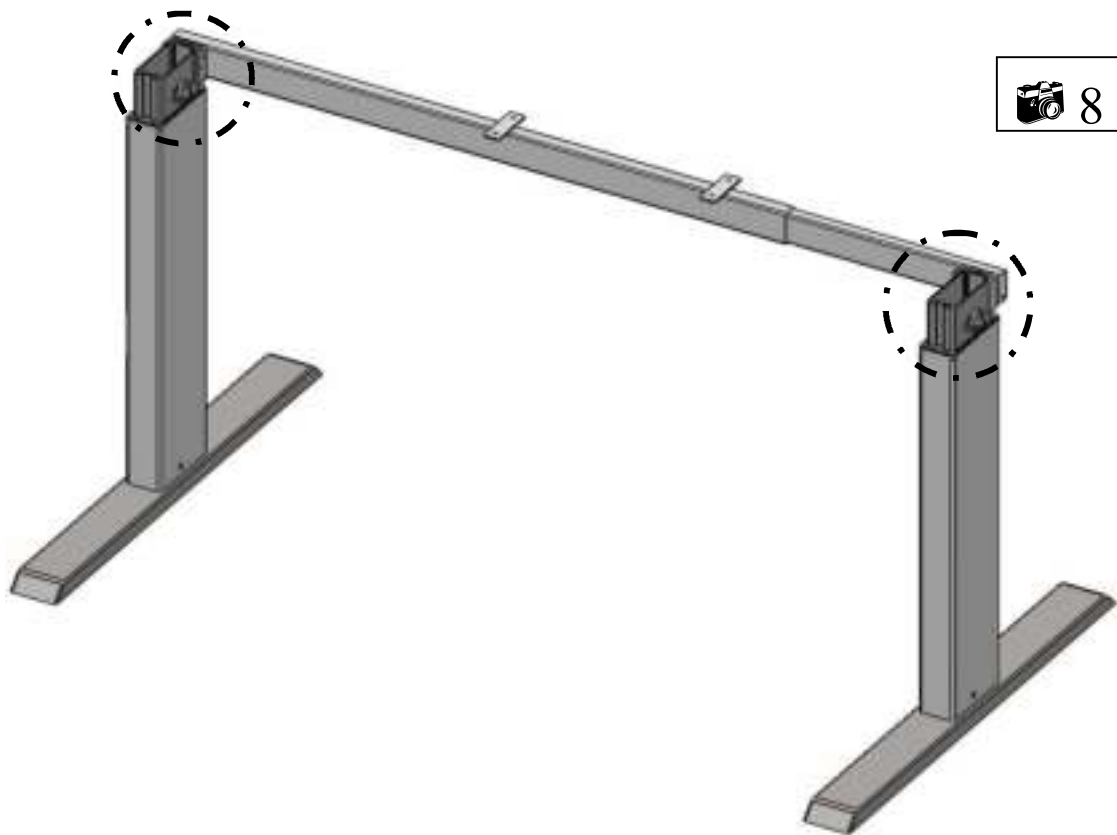
- Positioneer de voeten zoals afgebeeld in afbeelding 7.
- Bevestig de voeten aan de benen met de 8 zeskantschroeven en ringen.
- Draai de 8 schroeven nu vast met de M10 Sleutel en de M10 Montagesleutel.
- Draai 2 stelvoeten in elke voet.



Stelschroeven aandraaien



Kraagmoeren aandraaien






Afbeelding 8

- Draai het frame en zet het frame neer op de voeten (met 2 personen).
- Nu dienen nog
 - de stelschroeven aan de beugel van de crossbar met behulp van de Inbussleutel M3 **vastgedraaid** te worden.
 - de kraagmoeren met behulp van de M10 Sleutel en de M10 Montagesleutel **vastgedraaid** te worden.

3.4.4 Montage van de aandrijfas

Monteer de volgende onderdelen:

#	Onderdeel	Aantal
04	Aandrijfas (zeskant)	2
05	Koppelbuis	1
09	M10 Montagesleutel	1
11	Motor	1

	Controleer of alle onderdelen in de originele verpakking zitten.
	Voordat u de motor over de aandrijfas (zeskant) schuift, moet u ervoor zorgen dat beide benen zich in de onderste positie bevinden. Om dat te garanderen, is het raadzaam om van bovenaf lichte druk op beide benen uit te oefenen, zodat de segmenten van de benen in elkaar schuiven.
	De motor mag pas op het stroomnet worden aangesloten als de algehele montage is voltooid!



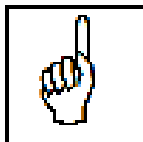
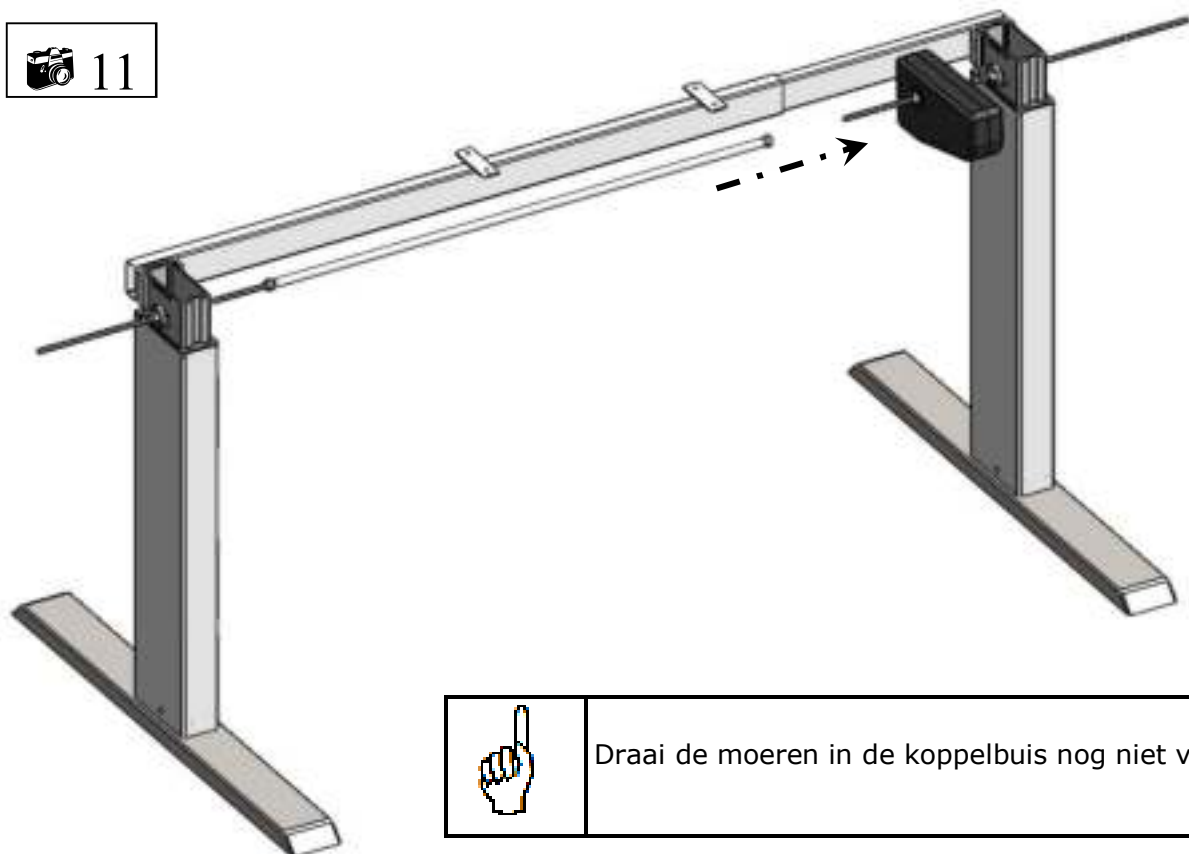
Afbeelding 9

Schuif de aandrijfassen (zeskant) van buiten naar binnen door de zeskantvormige openingen in de benen. Schuif de beide assen ca. 15 cm in het frame.

Afbeelding 10

Schuif de motor over de zeskantassen aan de zijde waar zich later ook de handbediening zal bevinden.

 11

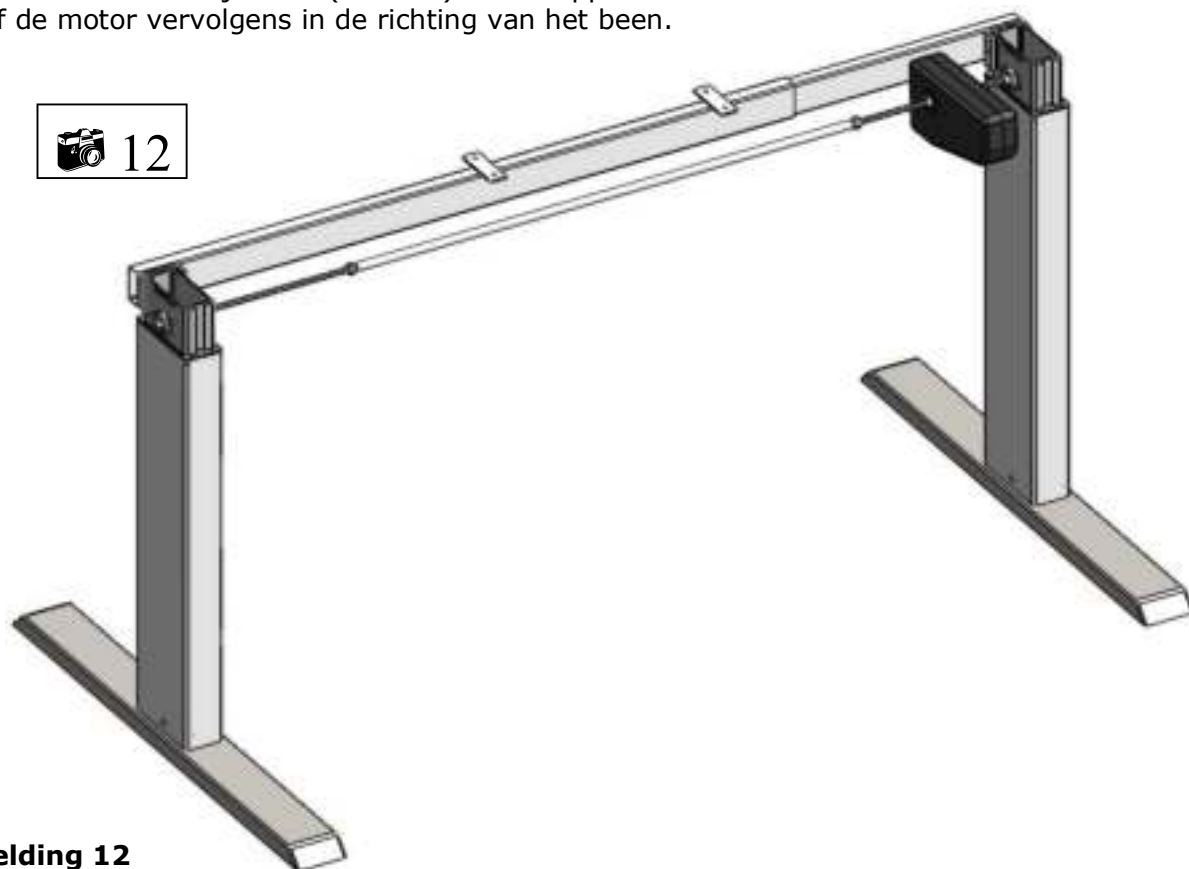


Draai de moeren in de koppelbuis nog niet vast!

Afbeelding 11

Schuif de beide aandrijfassen (zeskant) in de koppelbuis.
Schuif de motor vervolgens in de richting van het been.

 12



Afbeelding 12

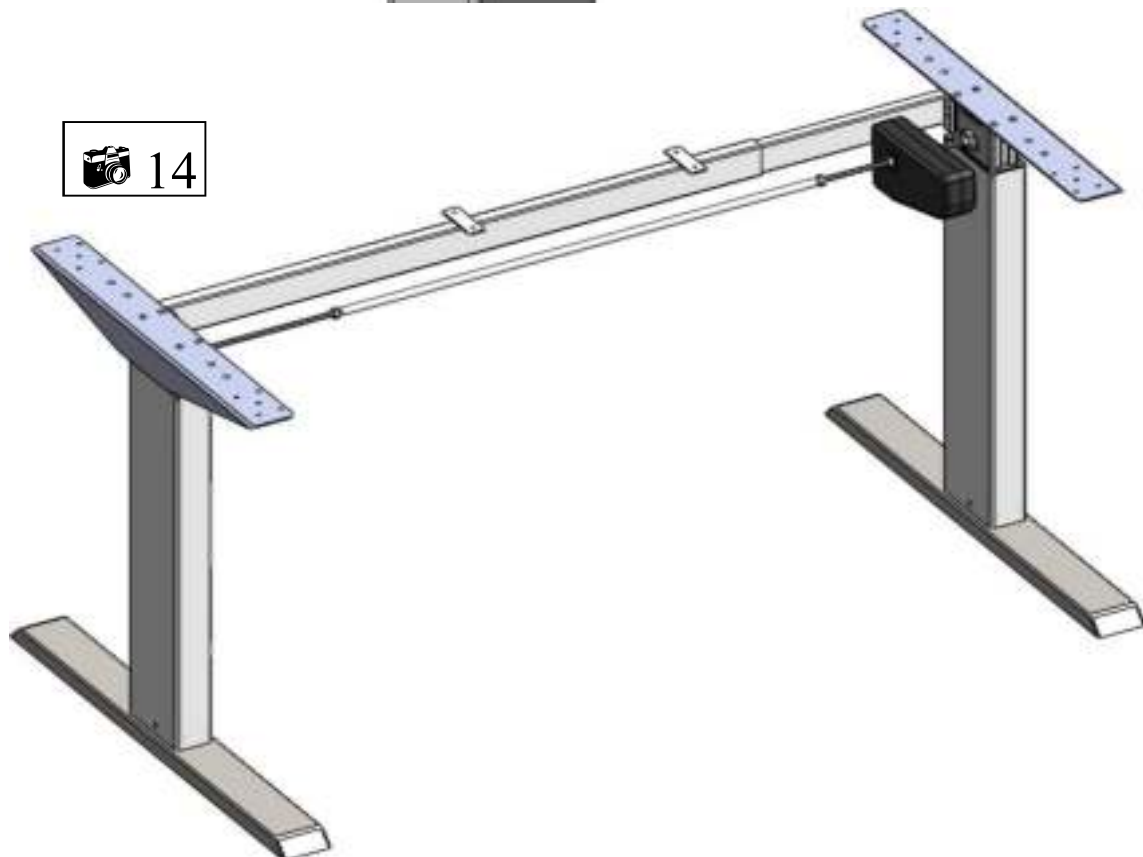
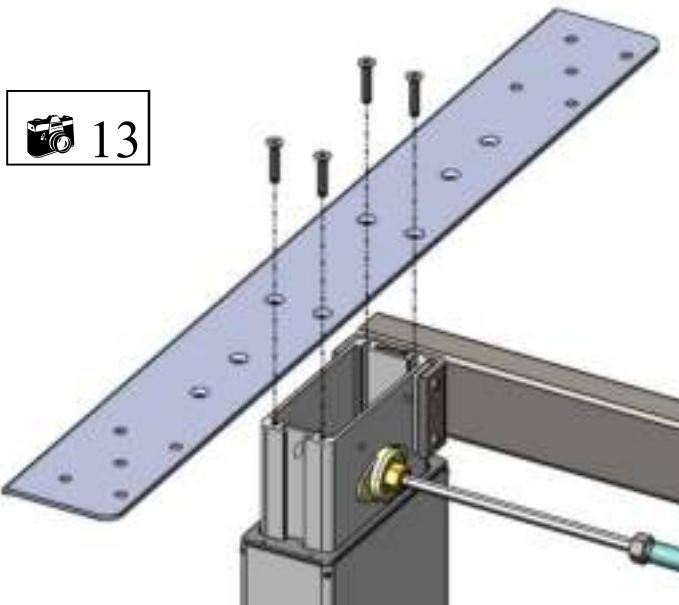
Schuif de beide aandrijfassen (zeskant) zover in het frame, todat zij gelijk zijn aan de buitenkant van het been.

Positioneer de koppelbuis nu zo, dat de afstand tot beide benen gelijk is.
Schuif de motor vervolgens weer in de richting van het been.

3.4.5 Montage van de bladdragers

Monteer de volgende onderdelen:

#	Onderdeel	Aantal
02	Bladdrager	2
09	Inbusleutel M3	1
10.8	CSK schroef M5x25	8



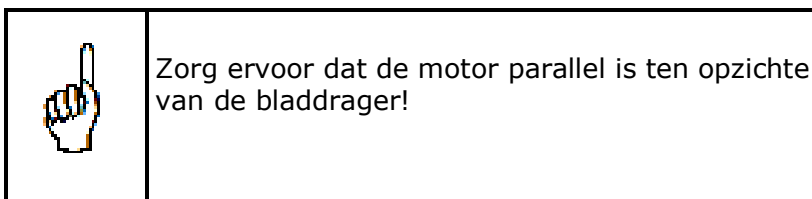
Afbeelding 13 & 14

- Plaats de bladdragers op de benen (zie afbeelding 13).
- Bevestig de bladdragers met behulp van de CSK schroeven en de M3 inbusleutel.
- Draai de 8 schroeven vast.

3.4.6 Montage van de motor

Monteer de volgende onderdelen:

#	Onderdeel	Aantal
07	L-Beugel	1
10.8	CSK schroef M5x25	1
09	Inbussleutel M3	1
09	M10 Montagesleutel	1
10.6	Zeskantschroef M6x80	1
10.5	Ring M6	1
10.3	Kraagmoer M6	2
10.7	Afstandhouder	1



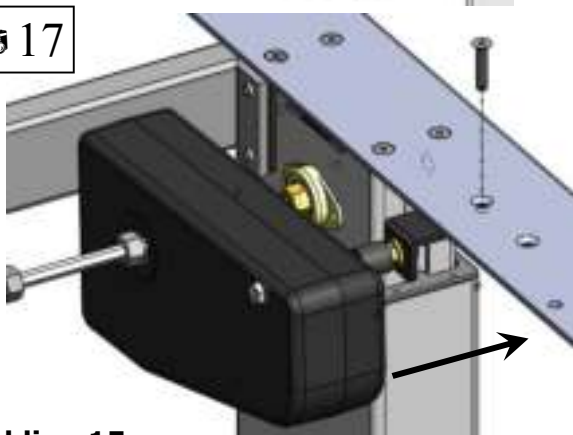
15



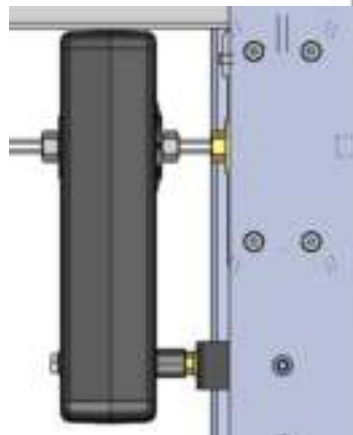
16



17



18



Afbeelding 15

- Schuif de M6 ring over de zeskantschroef. Steek de schroef door de opening aan de voorkant van de motor.
- Schuif de afstandhouder over deze schroef.
- Fixeer de afstandhouder met behulp van een kraagmoer.

Afbeelding 16

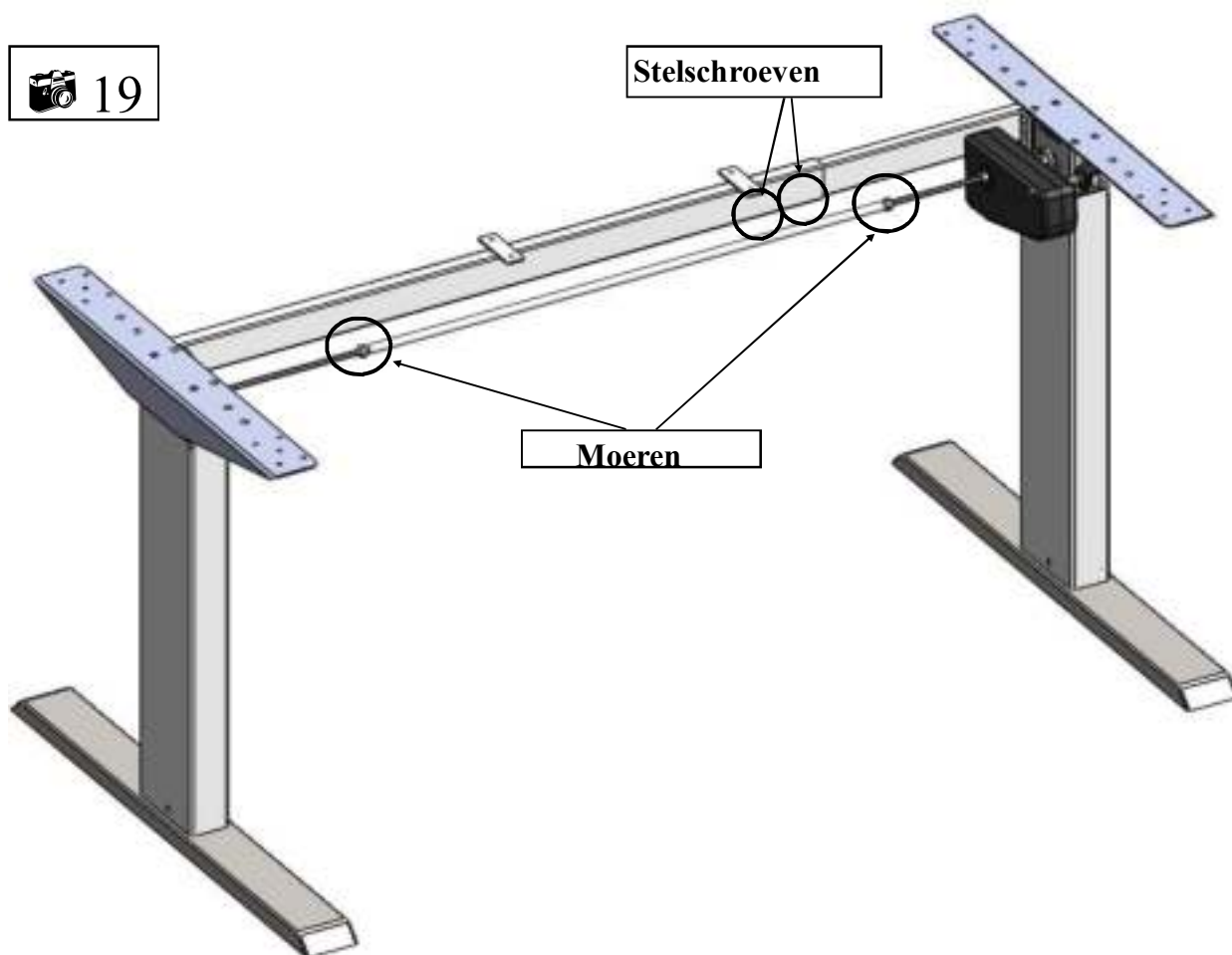
- Schuif de L-beugel over de schroef zoals afgebeeld.
- Gebruik de andere kraagmoer om de L-beugel vast te zetten.

Afbeelding 17

- Verschuif vervolgens de motor richting het been tot het schroefdraad van de L-beugel gelijk zit met het gat in de bladdrager (zie afbeelding 17).
- Verbind nu de L-beugel met de bladdrager met behulp van de CSK-schroef M5x25.

3.4.7 Instellen van de frame-breedte

Schuif het frame uit tot de gewenste breedte. Mocht u de stelschroeven of de moeren in een eerder stadium al vastgedraaid hebben, dan moet u deze nu nog eenmaal losdraaien.



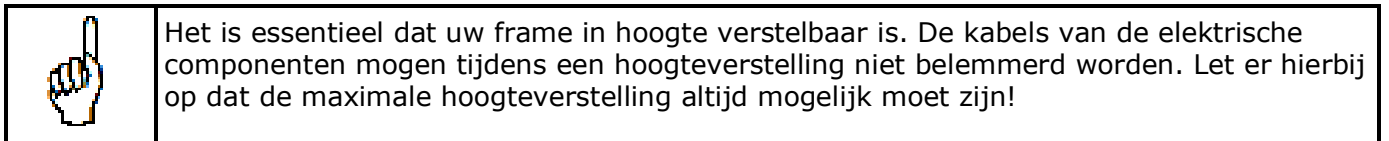
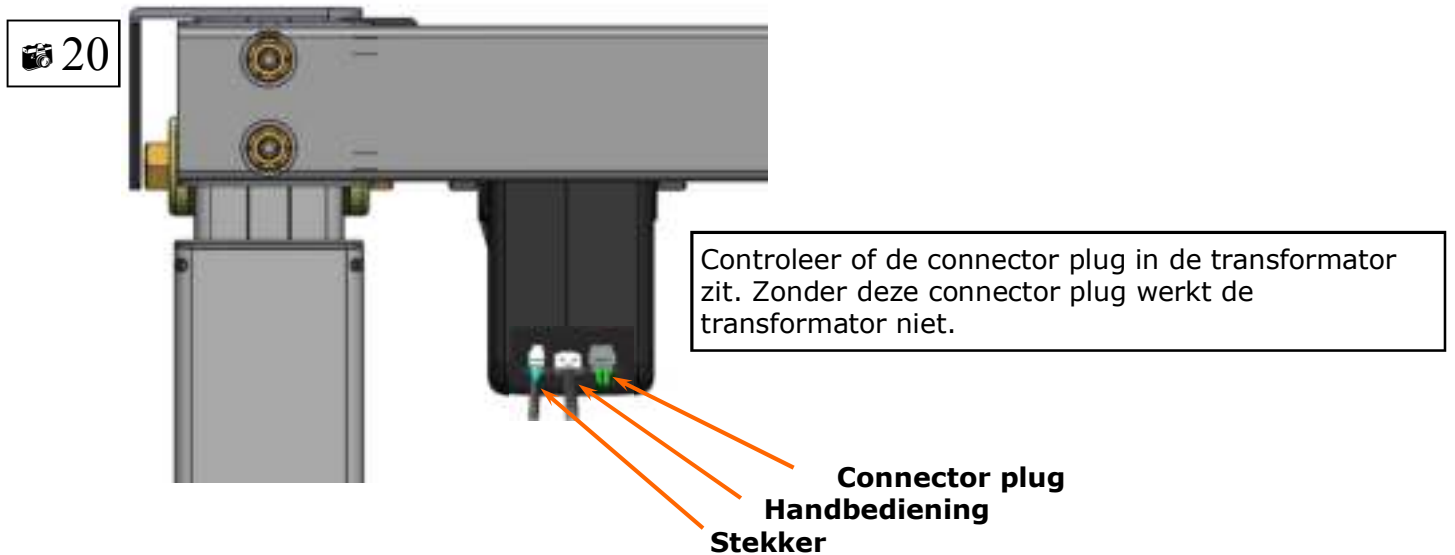
Afbeelding 19

Draai de stelschroeven en moeren (zie hierboven) vast.

3.4.8 Aansluiten van de elektrische componenten

Monteer de volgende onderdelen:

#	Onderdeel	Aantal
12	Transformator	1
14	Handbediening	1
15	Kabel handbediening	1
16	Stekker	1



Afbeelding 20

- Verbind de handbediening met de motor door middel van de kabel handbediening.
- Verbind de transformator met de motor.
- Verbind de transformator met de stekker.

Afbeelding 21

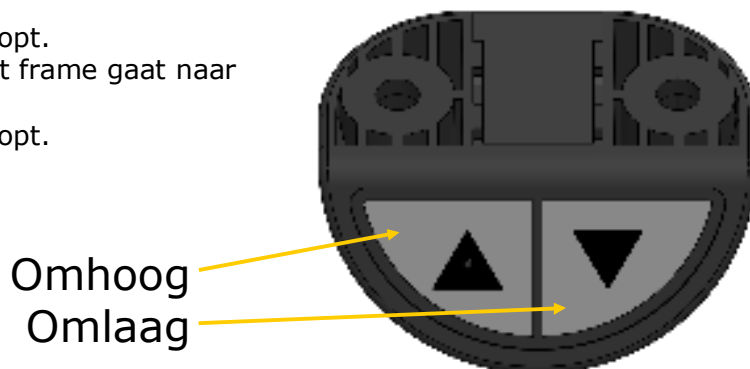
Steek de stekker in het stopcontact (230 V~, 50-60Hz).



3.4.9 Frametest zonder werkblad

Afbeelding 22

- Druk op de „omhoog” toets, het frame gaat omhoog.
- Laat de toets los, het frame stopt.
- Druk op de „omlaag” toets, het frame gaat naar beneden.
- Laat de toets los, het frame stopt.



	Zorg ervoor, dat het frame te allen tijde correct en vrij kan bewegen. Indien dit niet het geval is, haal de stekker uit het stopcontact en neem contact op met de Klantenservice van uw dealer.
--	---

	Indien u een wijziging aan het frame wilt aanbrengen, dan dient u vooraf te controleren of de stekker uit het stopcontact is gehaald.
--	--

3.4.10 Verwijzing: montage van het werkblad

Kijk hiervoor in de montage-handleiding van het werkblad.

3.4.11 Verwijzing: montage van de transformator onder het werkblad

Kijk hiervoor in de montage-handleiding van het werkblad.

3.4.12 Identificatie sticker

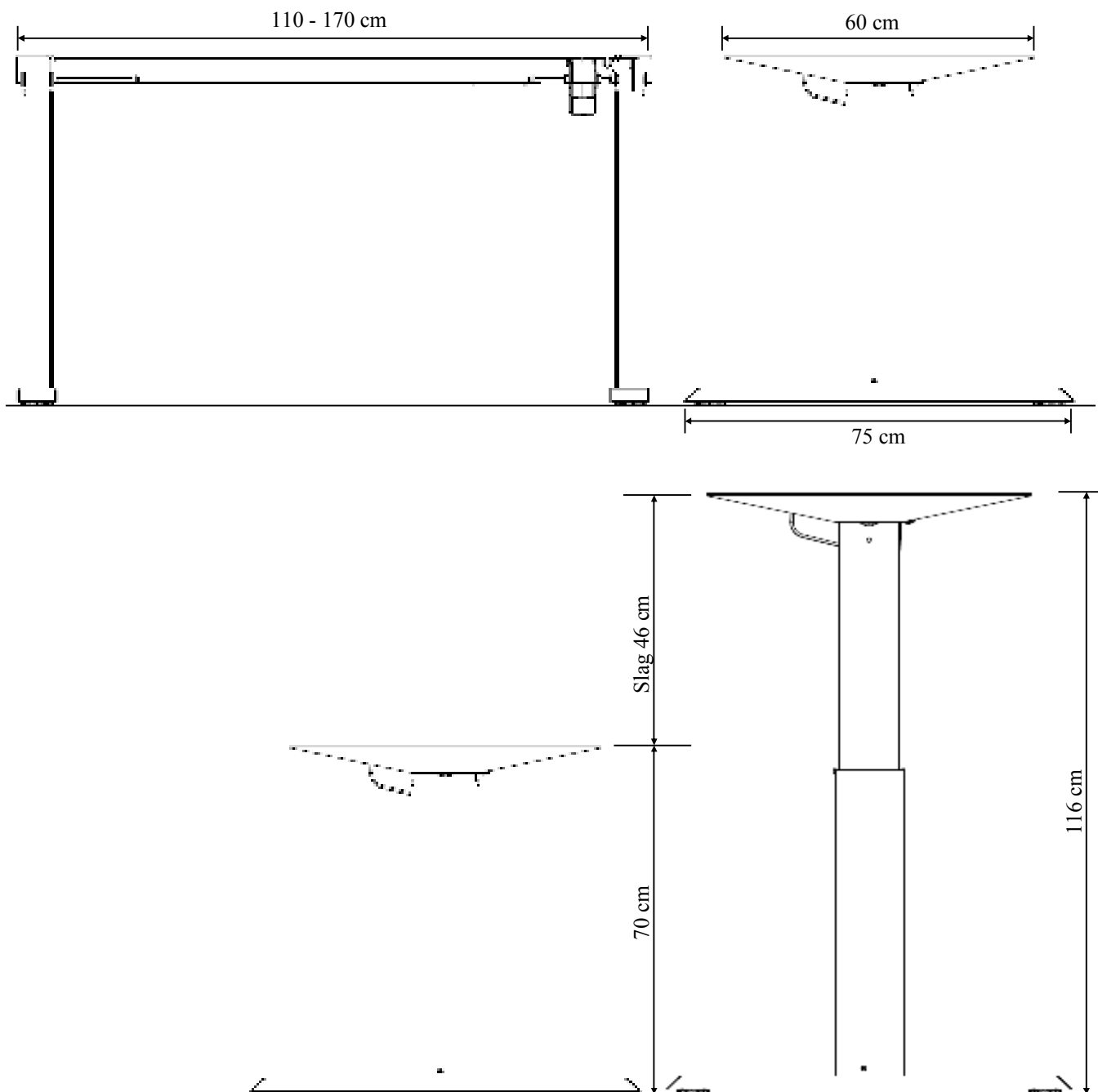
Actiforce Xenonweg 11 NL 3812 SZ Amersfoort The Netherlands	
er-T-go Professional 1 100-240Vac, 2.0A, 50/60Hz 28Vdc, 90W Max. 3.6A Duty cycle 10% AVL-000305-00	

4 TECHNISCHE SPECIFICATIES

Frame voor een elektrisch in hoogte verstelbare zit/sta werktafel

Handleiding, versie	P19300-1EN-DE-NL
Systeem	1-traps, zonder ondercrossbar, motorversie, elektrisch
Datum	2016
Land van productie	Maleisië
Materiaal	Aluminium, staal en kunststof
Slag (max.)	460 mm
Framebelasting (max.)	60 kg
Framegewicht	± 22 kg
Snelheid 0 kg framebelasting	± 21 mm/s
Snelheid 60 kg framebelasting	± 17 mm/s
Vermogen	240 V~, 4 A, 50/60 Hz
Gebruikscyclus	10 % (1 minuut aan / 9 minuten uit)
Geluidsniveau	< 50 dB (A)
Omgevingstemperatuur bij gebruik	15 - 30°C
Omgevingstemperatuur bij opslag	10 - 50°C
Luchtvochtigheid bij gebruik	<85%
Luchtvochtigheid bij opslag	<50%
Enkel voor gebruik binnenshuis!!!	

4 TECHNISCHE SPECIFICATIES



Minimale framehoogte	70 cm
Maximale framehoogte	116 cm
Maximale slag	46 cm
Framebreedte	110 - 170 cm
Framediepte	75 cm
Minimale werkbladdiepte	60 cm
Maximale framebelasting	60 kg
Snelheid (0 kg framebelasting)	±21 mm/s
Snelheid (60 kg framebelasting)	±17 mm/s

5 BEDIENING EN GEBRUIKSAANWIJZINGEN

Neem de Veiligheidsinstructies in hoofdstuk 2 op pagina 5 in acht, met name:

Laat kinderen niet zonder toezicht het frame gebruiken. Kinderen zijn niet in staat de gevaren van het frame in te schatten. Ze lopen hierdoor groot risico op ernstig letsel, mogelijk zelfs met fatale gevolgen. Zorg er in ieder geval voor dat het frame niet verder versteld kan worden indien het toch door kinderen wordt gebruikt.

Houd de maximale inschakelduur van het frame aan.

Zorg voor voldoende ruimte om botsingen te voorkomen indien zich voorwerpen, zoals computers of randapparatuur, op het werkblad bevinden.

5.1 Gebruiksaanwijzingen

Verlaat de onmiddellijke omgeving van het frame wanneer dit onbedoeld gaat bewegen. Neem het frame dan niet in gebruik. Laat het frame door een gespecialiseerd bedrijf repareren. Neem het frame pas weer in gebruik nadat het gerepareerd is.

Gebruik het frame niet meer wanneer er zich iets ongebruikelijks bij het frame voordoet (vreemde geluiden, rook etc.). Laat het frame door een gespecialiseerd bedrijf repareren. Neem het frame pas weer in gebruik nadat het op deskundige wijze gerepareerd is.

Gebruik het frame niet meer wanneer er zich veiligheidsrisico's voordoen.

6. Probleemoplossingen

Probleem	Mogelijke oorzaak	Oplossing
Het frame beweegt niet	Kabels of aansluitingen beschadigd	Controleer alle aansluitingen. Stroomvoorziening in orde?
Het frame beweegt niet	Als de aansluitingen gecontroleerd zijn, is de handbediening mogelijk defect	Vervang de handbediening

Wanneer het probleem niet hierboven wordt vermeld, dan dient u contact op te nemen met de Klantenservice.

7 Klantenservice

Houd de gegevens van het frame bij de hand wanneer u contact opneemt met uw dealer:



8 Fabrikant



9 Recycling

9.1 Buitenbedrijfstelling van het frame

- Haal de stekker uit het stopcontact.

9.2 Demontage van het frame

- Houd bij demontage de omgekeerde volgorde van de handleiding aan of neem contact op met de Klantenservice (zie hoofdstuk 7).

9.3 Recycling

- Scheid de onderdelen naar materiaalsoort. Houd de nationale wetgeving in acht!