

VETUS[®]

<i>Installatieinstructies</i>	2
<i>Installation instructions</i>	5
<i>Einbauanleitung</i>	8
<i>Instructions d'installation</i>	11
<i>Instrucciones de instalación</i>	14
<i>Istruzioni per il montaggio</i>	17

Vaste drinkwatertanks

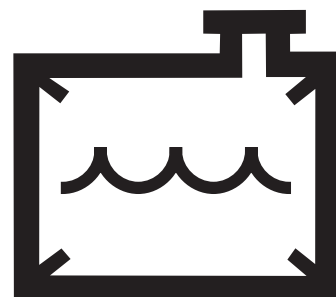
Rigid drinking water tanks

Feste Trinkwassertanks

Réservoirs d'eau potable fixes

Aljibes rígidos para agua potable

Sebatoi rigidi per l'acqua potabile



40, 60 - 80 l

Inleiding

Deze handleiding geldt voor de Vetus (vaste) kunststof drinkwatertanks.

Voor afmetingen zie tekeningen op blz. 20. Voor alle afmetingen gelden toleranties van + of - 2% !

Deze tanks zijn gemaakt van lagedruk polyetheen en hebben daardoor de volgende eigenschappen: ze zijn algenwerend, er vormt zich nauwelijks condens, het materiaal isoleert, het oppervlak is zeer glad, de kunststof is onverwoestbaar en zeer milieuvriendelijk, er zijn geen elektrolyse problemen.

Gebruik

Reinig en ontsmet de tank en de leidingen alvorens de drinkwatervoorziening voor de eerste maal in gebruik te nemen.

Ontsmet de tank tenminste eenmaal per jaar bij voorkeur aan het begin van het vaarseizoen.

Reinigen

Reinig de binnenzijde van de tank met water en soda. Spoel de tank met schoon leidingwater.

Ontsmetten

Bij de eerste ingebruikname:

Ontsmet de tank door deze te vullen met een oplossing van bleekwater in water (1 : 1000). Laat dit ontsmettende mengsel door het drinkwatersysteem circuleren. Verwijder de oplossing en spoel de tank met schoon leidingwater.

Aan het begin van het vaarseizoen:

Ontsmet de tank en voorkom gelijktijdig de groei van alg door de tank te vullen met een oplossing van witte azijn in water (1 : 20). Laat de azijnoplossing minimaal 24 uur in de tank staan, hoe langer hoe beter. Verwijder de azijnoplossing en spoel de tank enige malen met schoon leidingwater.

Vullen

Vul de tank met schoon leidingwater. Laat altijd eerst even de leiding doorlopen van het tappunt op de wal of steiger alvorens de tank te vullen.

Indien de tank langdurig droog heeft gestaan of indien het water een slechte smaak heeft dient bovenstaande reinigings- en ontsmettingsprocedure herhaalt te worden alvorens de tank te vullen.

Vul een nog deels gevulde tank nooit bij, maar pomp eerst de tank leeg alvorens de tank te hervullen. Het reeds enige tijd in de tank aanwezige water is mogelijk vervuild!

Het waterniveau in de tank is zichtbaar door de tankwand!

Belangrijk

Vul een drinkwatertank altijd met vers drinkwater uit een **drinkwaterleiding**. Vul de tank nooit met water uit een waterleiding voor een brandblussysteem.

N.B.

Deze Vetus (vaste) kunststof drinkwatertanks kunnen ook worden toegepast als vuilwatertank, raadpleeg hiervoor de handleiding voor vuilwatersystemen. Reinig de tank indien noodzakelijk.

Voorkomen van bacteriële besmetting en algvorming

Water besmet met bacteriën of alg heeft een slechte smaak. Om besmetting door bacteriën en de vorming van alg te voorkomen kunnen aan het drinkwater chloortabletten (b.v. Certisil®, **in Nederland niet toegestaan**) worden toegevoegd, of als alternatief 0,5 tot 1 % witte azijn of bleekwater.

De ontwikkeling van bacteriën en alg treedt bij een hoge omgevingstemperatuur aanzienlijk sneller op dan bij lage temperatuur. Ook blootstelling van de tank aan direct zonlicht versnelt de ontwikkeling van bacteriën en alg.

Voor het reinigen van het **gehele drinkwatersysteem** adviseren wij **chemisch reinigen**. Het reinigen van het systeem op een thermische of gechloreerde methode geeft slechts een beperkt resultaat op het verwijderen van de gevormde biofilm. Schadelijke micro-organismen als de legionella bacterie gaan hiermee niet dood. Daarom adviseren wij het product: BioRemove, voor het periodiek reinigen van het gehele drinkwatersysteem.

Winterklaar maken

De tank, leidingen, pomp e.d. dienen te allen tijde afgetapt te worden.

Breng nooit anti-vries in de tank of andere delen van het drinkwatersysteem om het tegen bevriezing te beschermen, anti-vries is zeer giftig!

Onderhoud

Controleer regelmatig de ontluichtingsnippel en reinig de zeef van de ontluichtingsnippel indien noodzakelijk. Controleer jaarlijks de slangen en slangverbindingen op mogelijke lekkage en monteer nieuwe slangen en/of slangklemmen indien noodzakelijk.

Controleer tevens de tank op beschadigingen ten gevolge van schavielen. Vervang een beschadigde tank onmiddellijk.

Voer aan het begin van het vaarseizoen de onder 'Gebruik' genoemde ontsmettingsprocedures uit.

Een sterk met alg verontreinigde tank en installatie kan worden gereinigd door de tank, de pomp en de leidingen met chloor door te spoelen.

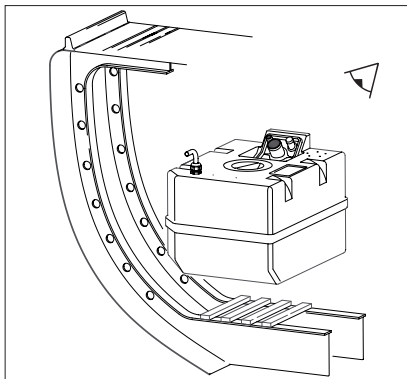
Installatie

Algemeen

Houdt bij het kiezen van een plaats van de tank en een plaats voor de dekvuldop met het volgende rekening: de vulslang moet zo kort mogelijk zijn, moet continu van de dekdop naar de tank aflopen en zo recht mogelijk zijn.

Het hoogteverschil tussen tank en vuldop mag maximaal 2 meter bedragen (de maximale overdruk van de tank is 0.2 bar!)

Stel de tank zodanig op dat deze goed toegankelijk is voor inspectie. Zorg ook voor **voldoende vrije ruimte** aan de bovenzijde van de tank in verband met de slangaansluitingen, deze moeten tijdens de montage goed toegankelijk zijn. Voor ventilatie dient de tank rondom ca. 1 cm vrij te blijven van schotten of andere tanks.

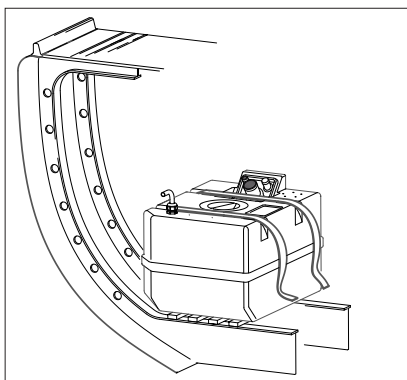


Zorg voor een voldoende stevige fundatie om de tank op te stellen en goed vast te kunnen zetten.

De afmetingen van een tank nemen in geringe mate toe als deze gevuld is.

Houd hiermee rekening bij het vastzetten van de tank.

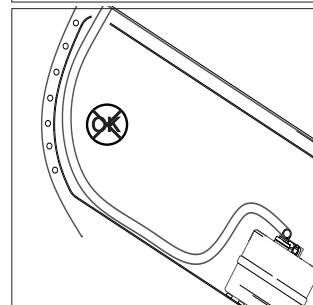
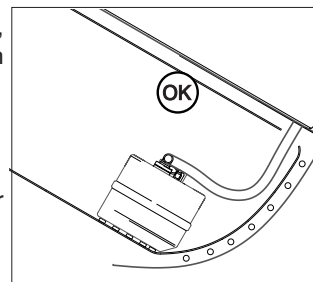
Zet de tank vast met de bevestigingsbanden uit de aansluitkit; deze staan uitzetten van de tank toe.



Montage in zeilschepen

Houd rekening bij het monteren, dat de vulslang te allen tijde aan dezelfde boordzijde gemonteerd dient te worden als de tank.

Dit voorkomt een mogelijk een te grote overdruk bij varen onder helling.

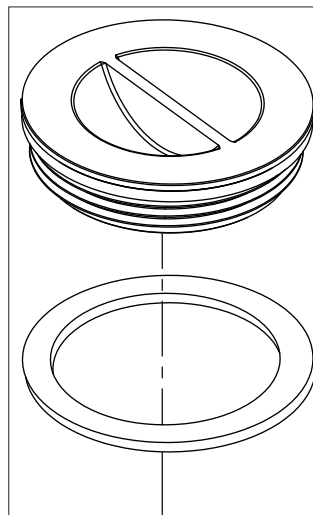


Spare parts

Inspectiedeksel met pakking
Artikelcode: WW03

NB:
smeer de pakking bij elke service in met vaseline aan beide kanten.

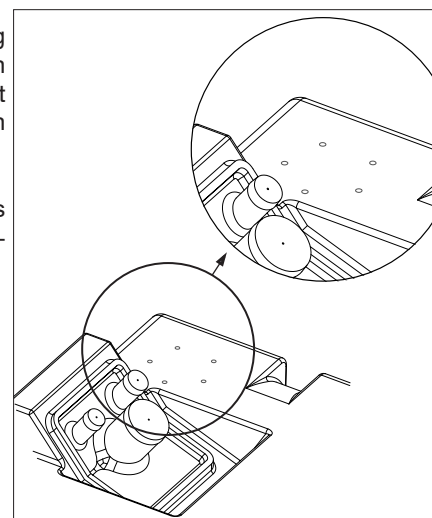
Monteer het aansluitdeksel in de tank met de meegeleverde pakking.



Monteren van een tank-inhoudsmeter

Er is een voorbereiding gemaakt om snel een tank-inhoudsmeter met SAE patroon te kunnen monteren.

Raadpleeg de Vetus catalogus om een meter te selecteren.



Aansluiten van de tank

Sluit de tank aan met een goede kwaliteit gewapende slang. Vermijd scherpe knikken in de slang.

De gewapende slang moet een zogenaamde levensmiddelenkwaliteit zijn en tenminste bestand zijn tegen een temperatuur van 60°C en een druk van 4 bar (4 kgf/cm²).

Vetus levert een voor tapwater geschikte slang. Deze slang is smaakvrij, niet giftig, bestand tegen temperaturen van -5°C tot +65°C.

Art.code: DWHOSE12, drinkwaterslang inw. ø 12 mm en

DWHOSE16, drinkwaterslang inw. ø 16 mm en een

DWHOSE38, drinkwaterslang inw. ø 38 mm.

Monteer elke slangverbinding met een goede slangklem.

Monteer een vulslang **A**, inwendige diameter 38 mm, tussen de vuldop en de tank. Installeer deze slang zodanig dat zowel de tank als de vuldop niet mechanisch worden belast.

Monteer de ontluuchtingsnippel 1, zo hoog mogelijk, **boven het niveau van de bovenzijde van de tank**.

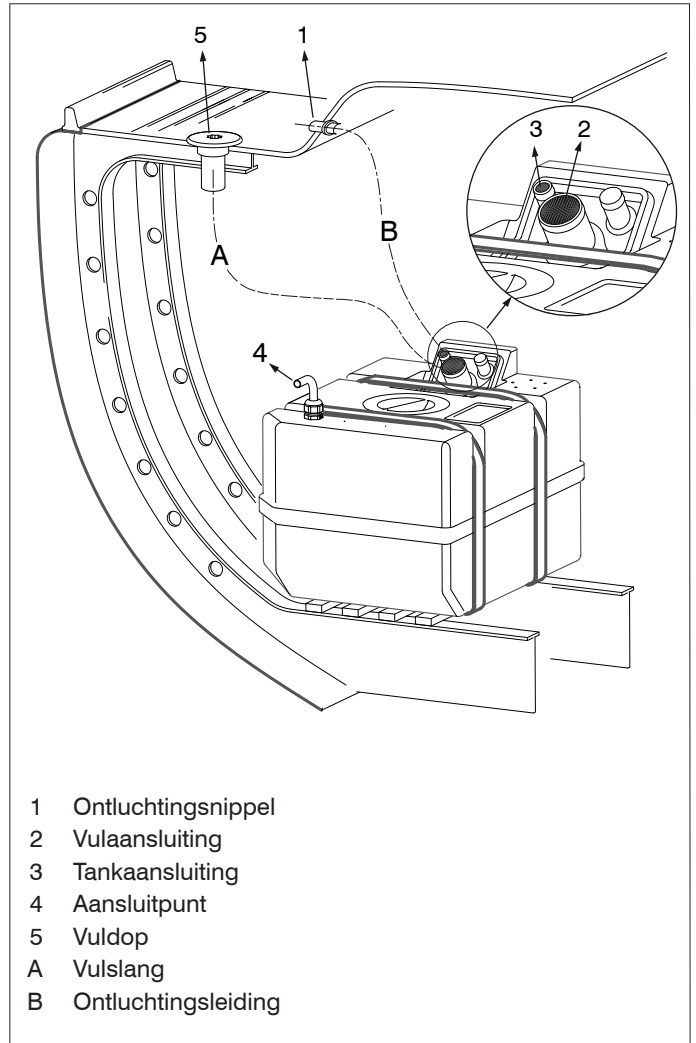
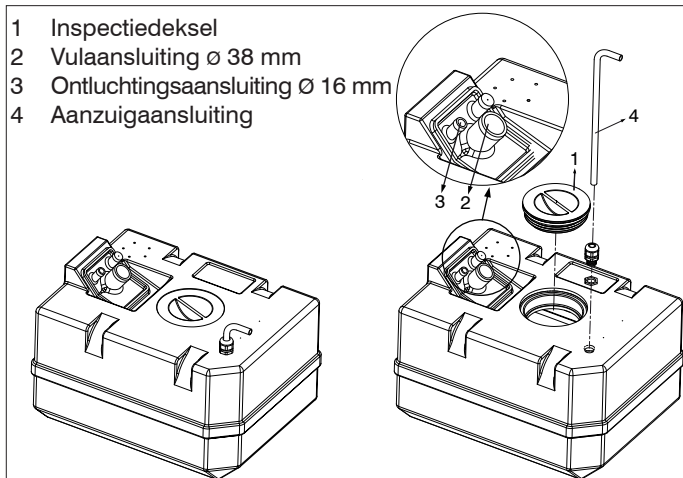
Kies een zodanige plaats voor de ontluuchtingsnippel dat regen- of buitenwater niet kunnen binnendringen.

Monteer de ontluuchtingsleiding **B**, inwendige diameter 16 mm, tussen de ontluuchtingsnippel en de tankaansluiting 3.

De ontluuchtingsleiding dient, vanaf de tank gezien, voortdurend in hoogte oplopend te worden gemonteerd.

Monteer de tapwaterleiding, met een inwendige diameter 16 mm, tussen aansluitpunt 4 en uw pomp.

De pomp dient zelfaanzuigend te zijn. Deze mag op een willekeurige hoogte ten opzichte van de tank worden opgesteld.



Technische gegevens

Type : drinkwaterleiding: AISI 304

Inhoud : 40 l, 60 l, 80 l

Wanddikte tanks : 7 mm ± 1,5 mm

Materiaal tanks : LLDPE (Linear Low Density Polyethylene)
levensmiddelenkwaliteit

Maximaal toelaatbare druk : 1,2 bar

Eigenschappen LLDPE:

- Algenwerend
- Nauwelijks condensvorming
- Isolierend materiaal
- Zeer glad oppervlak
- Zijn van onverwoestbaar kunststof
- Zijn van de meest milieuvriendelijke kunststof
- Hebben geen elektrolytische problemen zoals roestvrijstaal

Afmetingen fittingen:

- voor aanzuigslang : ø 12 mm
- voor ontluuchting : ø 16 mm
- voor vulslang : ø 38 mm

Introduction

This manual is for the Vetus rigid plastic drinking water tanks. See the drawings on Page 20 for dimensions. Tolerances of + or - 2% apply to all dimensions!

These tanks are made from low pressure polythene and therefore have the following properties: they are algae resistant, hardly any condensation is formed, the material is insulating, the surface is very smooth, the plastic is indestructible and very environmentally-friendly and there are no electrolysis problems.

Use

Clean and disinfect the tank and the pipes before taking the drinking water provision into use for the first time.

Disinfect the tank at least once a year preferably at the beginning of the sailing season.

Cleaning

Clean the inside of the tank with water and soda. Rinse the tank with clean tap water.

Disinfecting

When using for the first time:

Disinfect the tank by filling it with a solution of bleach in water (1 : 1000). Circulate this disinfecting mixture through the drinking water system. Remove the solution and rinse the tank with clean drinking water.

At the beginning of the sailing season:

Disinfect the tank and prevent the growth of algae at the same time by filling the tank with a solution of clear vinegar in water (1 : 20). Leave the vinegar solution in the tank for at least 24 hours, the longer the better. Remove the vinegar solution and rinse the tank several times with clean tap water.

Filling

Fill the tank with clean tap water. Always run water through the pipes from the tap on shore or the jetty before filling the tank. If the tank has been dry for a long time or if the water has an unpleasant taste the cleaning and disinfecting procedure described above must be repeated before filling the tank.

Never top up a partly filled tank but always pump the tank empty first before refilling it. Water that has been in the tank for a long time could be contaminated!

The water level in the tank is visible through the tank wall!

Important

Always fill a drinking water tank with fresh drinking water from a **drinking water pipe**.

Never fill the tank with water from a fire extinguishing system.

N.B. These Vetus rigid plastic drinking water tanks can also be used as waste water tanks. See the manual for waste water systems for this. Clean the tank if necessary.

Prevention of bacterial contamination and formation of algae

Water contaminated with bacteria or algae has an unpleasant taste. In order to prevent contamination by bacteria and the formation of algae, chlorine tablets can be added to the drinking water (e.g. Certisil®, **not permitted in the Netherlands**) or as an alternative use 0.5 to 1 % clear vinegar or bleach.

Bacteria and algae develop much quicker at a higher ambient temperature than at a low temperature.

Exposure of the tank to direct sunlight also speeds up the development of bacteria and algae.

We advise **chemical cleaning for cleaning the whole drinking water system**. Cleaning the system by means of a thermal or chlorine method only gives a limited result for the removal of the biofilm formed. Harmful micro-organisms such as the legionella bacteria are not killed by this. Therefore, we advise use of the product BioRemove for the periodic cleaning of the whole drinking water system.

Making ready for winter

The tank, pipes, pump, etc. must always be drained completely.

Never put anti-freeze in the tank or other parts of the drinking water system to protect it against freezing, anti-freeze is very poisonous!

Maintenance

Check the breather nipple regularly and clean the sieve of the breather nipple if necessary. Check the hoses and hose connections for possible leaks annually and fit new hoses and/or hose clamps as necessary.

Also check the tank for damage as a result of chafing. Replace a damaged tank immediately.

Carry out the disinfection procedures described under 'Use' at the beginning of the sailing season.

A tank and installation that is strongly contaminated by algae can be cleaned by rinsing the tank, the pump and pipes with chlorine water.

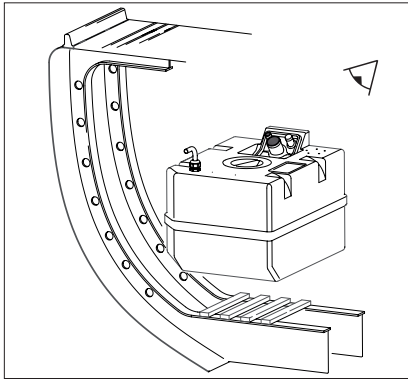
Installation

General

Take the following into account when choosing a position for the tank and the deck filler cap: the filler hose must be as short as possible, must slope down continuously from the deck cap to the tank and must be as straight as possible.

The height difference between the tank and the filler cap may be a maximum of 2 metres (the maximum excess pressure in the tank is 0.2 bar!)

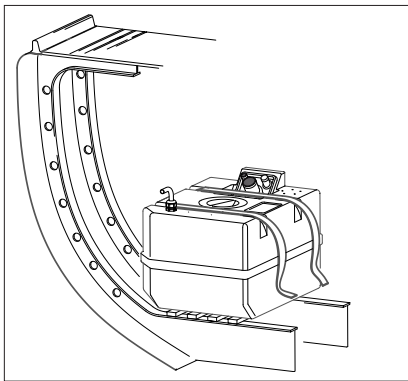
Position the tank in such a way that it is readily accessible for inspection. Also make sure that there is sufficient free space above the tank for the hose connections. These must be easily accessible during fitting. There must be free space with no bulkheads or other tanks of about 1 cm all round the tank to allow ventilation.



Ensure that there is a sufficiently solid foundation for placing and fixing the tank firmly.

The size of the tank increases slightly when it is full.
Take this into account when fixing the tank in place.

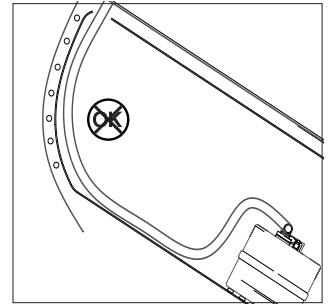
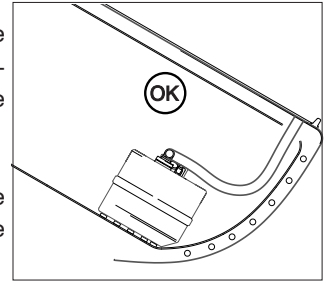
Use the fixing straps from the connection kit as these allow the tank to expand.



Fitting in sailing ships

When fitting remember that the filler hose must always be positioned on the same side of the ship as the tank.

This prevents too high a pressure from possibly occurring in the tank when sailing at an angle.

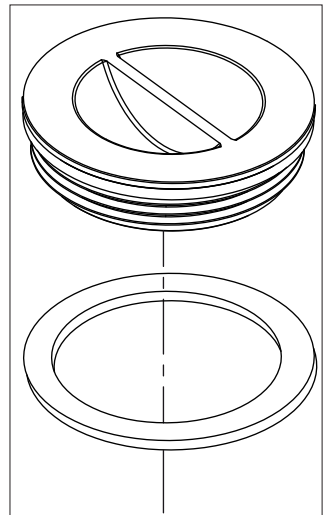


Spare parts

Inspection lid with packing
Article code: WW03

NB:
grease the packing with vaseline on both sides at every service.

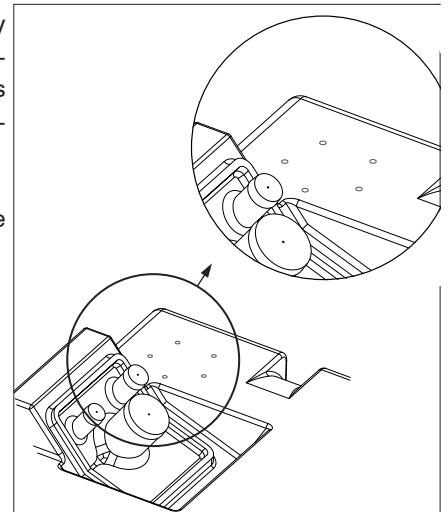
Fit the connection lid in the tank with the packing supplied.



Fitting a tank contents meter

The tank is already prepared for quick fitting of a tank contents meter with SAE cartridge.

Select a meter from the Vetus catalogue.



Connecting the tank

Use good quality reinforced hose to connect the tank. Avoid sharp kinks in the hose.

The reinforced hose must be of foodstuffs quality and at least resistant to a temperature of 60°C and a pressure of 4 bar (4 kgf/cm²). Vetus supplies a hose that is suitable for tap water. This hose has no taste, is non-poisonous and resistant to temperatures from -5°C to +65°C.

Art. code: DWHOSE12, drinking water hose int. ø 12 mm,
 DWHOSE16, drinking water hose int. ø 16 mm and
 DWHOSE38, drinking water hose int. ø 38 mm.

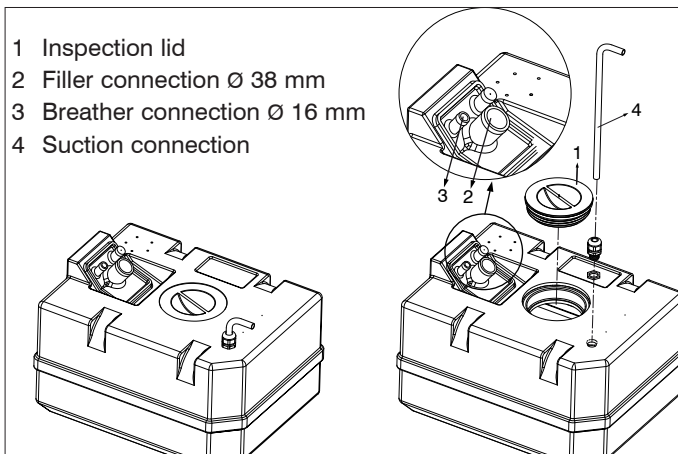
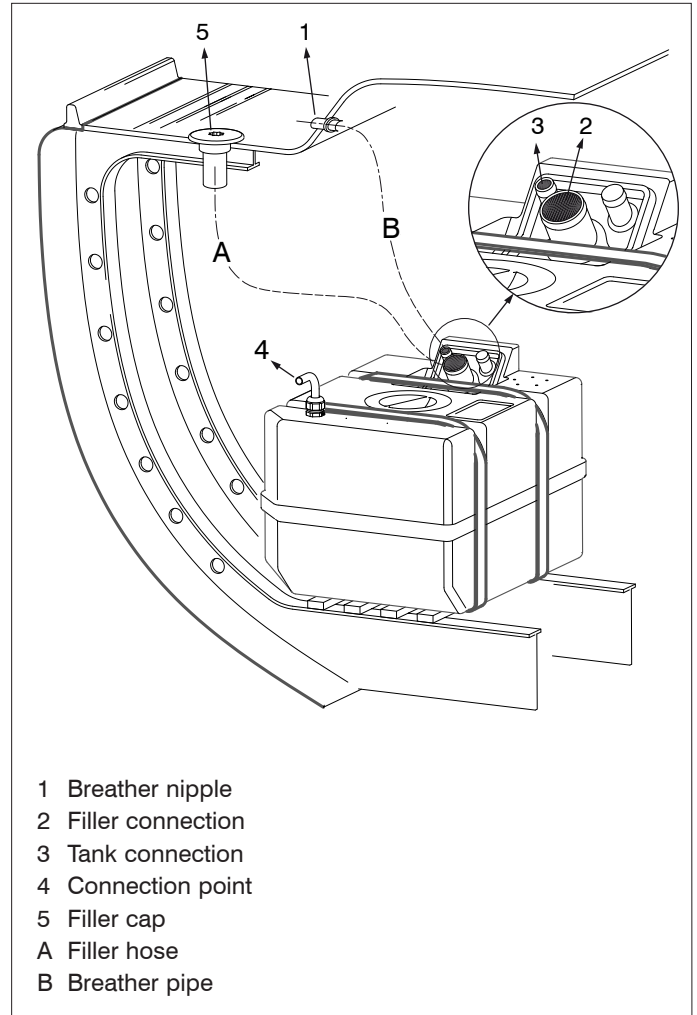
Use a good hose clamp for each hose connection.

Fit a filler hose **A**, internal diameter 38 mm, between the filler cap and the tank. Fit this hose so that neither the tank nor the filler cap is mechanically stressed.

Fit the breather nipple **1** as high as possible, **above the level of the top of the tank**. Choose a suitable place for the breather nipple so that rain or water from outside cannot penetrate.

Fit the breather pipe **B**, internal diameter 16 mm, between the breather nipple and the tank connection **3**. The breather pipe must be fitted so that it is continuously sloping upwards as seen from the tank.

Fit the tap water pipe, internal diameter 16 mm, between connection point **4** and your pump. The pump must be self-priming. This may be fitted at any height relative to the tank.



Technical Data

Type : drinking water pipe: AISI 304
 Capacity : 40 l, 60 l, 80 l
 Wall thickness of tanks: 7 mm ± 1.5 mm
 Material of tanks : LLDPE
 (Linear Low Density Polyethylene)
 foodstuffs quality
 Maximum permitted pressure: 1.2 bar

Properties of LLDPE:

- Algae resistant
- Hardly any condensation
- Insulating material
- Very smooth surface
- Indestructible plastic
- Most environmentally-friendly plastic
- Has no electrolysis problems unlike stainless steel

Dimensions of fittings:

for suction hose: ø 12 mm
 for breather: ø 16 mm
 for filler hose: ø 38 mm

Einführung

Diese Anleitung gilt für die festen Kunststoff-Trinkwassertanks von Vetus.

Zu den Maßen vgl. die Zeichnungen auf Seite 20.

Für alle Maße gelten Toleranzen von + oder – 2 %!

Diese Tanks werden aus Niederdruck-Polyethylen hergestellt und haben dadurch folgende Eigenschaften: Sie hemmen das Entstehen von Algen, es bildet sich kaum Kondenswasser, das Material isoliert, die Oberfläche ist sehr glatt, der Kunststoff ist unverwundlich und sehr umweltfreundlich, und es gibt keine Elektrolyseprobleme.

Hinweis:

Diese festen Kunststoff-Trinkwassertanks von Vetus können auch als Abwassertank eingesetzt werden. Lesen Sie dazu die Anleitung für Abwassersysteme. Reinigen Sie den Tank, wenn es nötig ist.

Verwendung

Reinigen und desinfizieren Sie den Tank und die Leitungen, bevor Sie die Trinkwasseranlage das erste Mal verwenden.

Desinfizieren Sie den Tank mindestens einmal jährlich, am besten zu Saisonbeginn.

Reinigen

Reinigen Sie den Tank von innen mit Wasser und Soda. Spülen Sie den Tank mit sauberem Leitungswasser aus.

Desinfizieren

Vor der ersten Verwendung:

Desinfizieren Sie den Tank, indem Sie ihn mit einer Lösung aus Chlorwasser in Wasser (im Verhältnis 1:1000) befüllen. Lassen Sie diese desinfizierende Flüssigkeit durch die Trinkwasseranlage zirkulieren. Danach entfernen Sie die Lösung und spülen Sie den Tank mit sauberem Leitungswasser aus.

Zu Saisonbeginn:

Desinfizieren Sie den Tank und vermeiden Sie gleichzeitig das Entstehen von Algen, indem Sie den Tank mit einer Lösung aus weißem Essig in Wasser (im Verhältnis 1:20) füllen. Lassen Sie diese Essiglösung mindestens 24 Stunden im Tank stehen, je länger desto besser. Danach entfernen Sie die Essiglösung und spülen Sie den Tank einige Male mit sauberem Leitungswasser aus.

Befüllen

Füllen Sie den Tank mit sauberem Leitungswasser. Lassen Sie die Zuleitung von der Zapfstelle am Ufer bzw. am Anleger immer erst etwas durchspülen, bevor Sie den Tank füllen.

Wenn der Tank längere Zeit trocken stand oder das Wasser einen schlechten Geschmack hat, muss zuerst das vorgenannte Reinigungs- und Desinfizierungsverfahren durchgeführt werden, bevor der Tank erneut gefüllt wird.

Füllen Sie einen halb vollen Tank niemals nach, sondern pumpen Sie erst das vorhandene Wasser ab, bevor Sie den Tank erneut füllen. Das bereits seit einiger Zeit im Tank befindliche Wasser könnte verunreinigt sein!

Der Wasserstand im Tank ist durch die Wand des Tanks zu erkennen!

Wichtig

Füllen Sie den Trinkwassertank immer mit frischem Trinkwasser aus einer **Trinkwasserleitung**. Füllen Sie den Tank niemals mit dem Wasser aus einer Leitung für eine Feuerlöschanlage.

Vermeiden von Bakterienbefall und Algenbildung

Durch Bakterien oder Algen verunreinigtes Wasser hat einen schlechten Geschmack. Um einen Befall mit Bakterien und das Entstehen von Algen zu vermeiden, können Sie dem Trinkwasser Chlortabletten begeben (z. B. Certisil®, **in den Niederlanden nicht zugelassen**), oder als Alternative 0,5 bis 1 % weißen Essig oder Chlorwasser.

Die Bildung von Bakterien und Algen verläuft bei hohen Umgebungstemperaturen erheblich schneller als bei niedriger Temperatur. Auch wenn der Tank direktem Sonnenlicht ausgesetzt wird, beschleunigt sich die Bildung von Bakterien und Algen.

Zum Reinigen der **gesamten Trinkwasseranlage** empfehlen wir eine chemische Reinigung. Das Reinigen der Anlage mit einem thermischen Verfahren oder mit Hilfe von Chlor ist – was das Entfernen des entstandenen Biofilms angeht – nur begrenzt erfolgreich. Denn schädliche Mikroorganismen wie z. B. Legionella-Bakterien werden dadurch nicht abgetötet. Daher empfehlen wir für das regelmäßige Reinigen der gesamten Trinkwasseranlage das Produkt BioRemove.

Winterfest machen

Aus Tank, Leitungen, Pumpe usw. muss stets das gesamte Wasser abgelassen werden.

Geben Sie niemals Frostschutzmittel in den Tank oder in andere Teile der Trinkwasseranlage, um sie gegen Einfrieren zu schützen. Frostschutzmittel ist hochgiftig!

Wartung

Kontrollieren Sie regelmäßig den Entlüftungsnippel und reinigen Sie falls erforderlich das Sieb des Entlüftungsnippels. Kontrollieren Sie einmal jährlich die Schläuche und Schlauchanschlüsse auf eventuelle Leckagen und montieren Sie ggf. neue Schläuche und/oder Schlauchklemmen.

Kontrollieren Sie auch den Tank auf Beschädigungen, z. B. Scheuerstellen. Ersetzen Sie einen beschädigten Tank sofort. Führen Sie zu Saisonbeginn die im Abschnitt „Verwendung“ genannten Maßnahmen zur Desinfizierung durch.

Ein stark mit Algen verunreinigter Tank und eine verunreinigte Anlage lassen sich reinigen, indem Tank, Pumpe und Leitungen mit Chlor durchgespült werden.

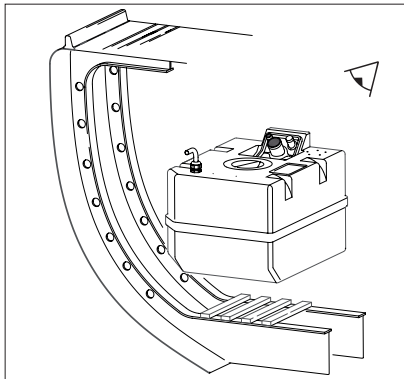
Einbau

Allgemeines

Achten Sie bei der Wahl des Einbauplatzes für den Tank und für den Füllanschluss an Deck auf Folgendes:
Der Füllschlauch muss so kurz wie möglich sein und muss vom Füllanschluss an Deck bis zum Tank ständig nach unten und so gerade wie möglich verlaufen.

Der Höhenunterschied zwischen Tank und Füllanschluss an Deck darf maximal 2 Meter betragen (der maximale Überdruck des Tanks beträgt 0,2 bar!).

Stellen Sie den Tank so auf, dass er für eine Inspektion gut zugänglich ist. Sorgen Sie auch für **ausreichend Freiraum** an der Oberseite des Tanks wegen der Schlauchanschlüsse – diese müssen während der Montage gut zugänglich sein. Zur Belüftung muss der Tank rundum ca. 1 cm Abstand zu Schotten oder anderen Tanks einhalten.

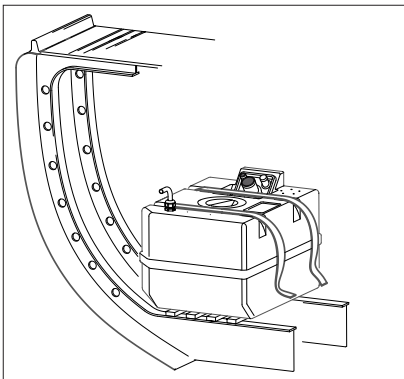


Sorgen Sie für ein ausreichend stabiles Fundament, auf dem der Tank aufgestellt und gut befestigt werden kann.

Die Maße eines Tanks erhöhen sich geringfügig, wenn dieser gefüllt ist.

Berücksichtigen Sie dies bei der Befestigung des Tanks.

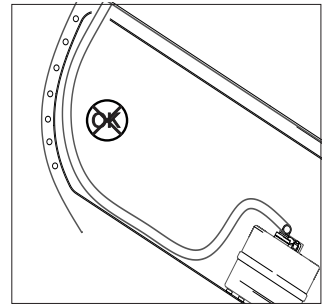
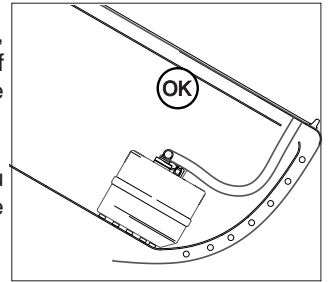
Befestigen Sie den Tank mit den Befestigungsbändern des Anschlusskits; diese lassen ein Ausdehnen des Tanks zu.



Montage in Segelschiffen

Achten Sie bei der Montage darauf, dass der Füllschlauch immer auf derselben Seite des Schiffes wie der Tank montiert werden muss.

Dies vermeidet einen eventuell zu hohen Überdruck bei Schräglage des Schiffes.

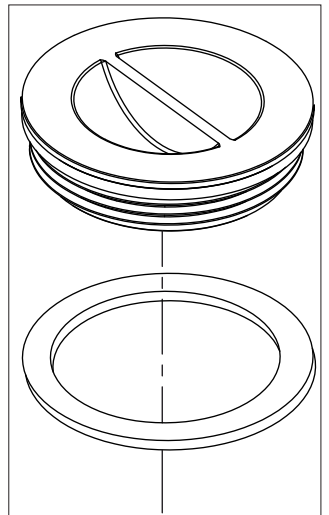


Ersatzteile

Inspektionsdeckel mit Dichtung
Artikelcode: WW03

Hinweis:
Schmieren Sie die Dichtung bei jeder Wartung an beiden Seiten mit Vaseline.

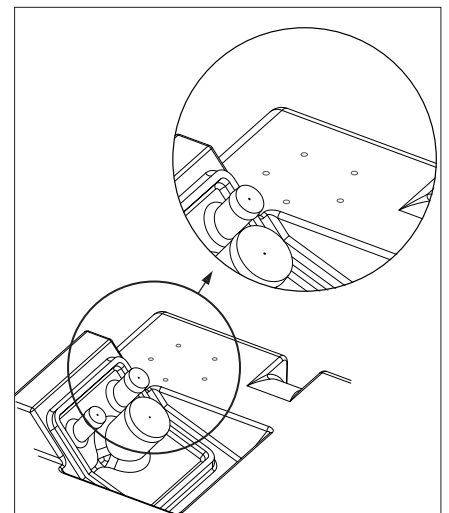
Montieren Sie den Anschlussdeckel mit der mitgelieferten Dichtung auf dem Tank.



Montage eines Anzeigerätes für den Tankinhalt

Der Tank ist so vorbereitet, dass ein Anzeigerät nach SAE-Norm leicht eingebaut werden kann.

Ziehen Sie den Vetus-Katalog zu Rate, um ein passendes Anzeigerät auszuwählen.



Anschließen des Tanks

Schließen Sie den Tank mit einem armierten Schlauch guter Qualität an. Vermeiden Sie scharfe Knicke im Schlauch. Der armierte Schlauch muss die sog. Lebensmittelqualität haben und mindestens einer Temperatur von 60 °C und einem Druck von 4 bar (4 kgf/cm²) standhalten. Vetus bietet einen für Frischwasser geeigneten Schlauchtyp an. Dieser Schlauch ist geschmacksneutral, ungiftig und hält Temperaturen von -5 °C bis +65 °C stand.

Artikelcode: DWHOSE12, Trinkwasserschlauch (Innen ø 12 mm) und
DWHOSE16, Trinkwasserschlauch (Innen ø 16 mm) sowie
DWHOSE38, Trinkwasserschlauch (Innen ø 38 mm).

Montieren Sie jeden Schlauchanschluss mit einer guten Schlauchklemme.

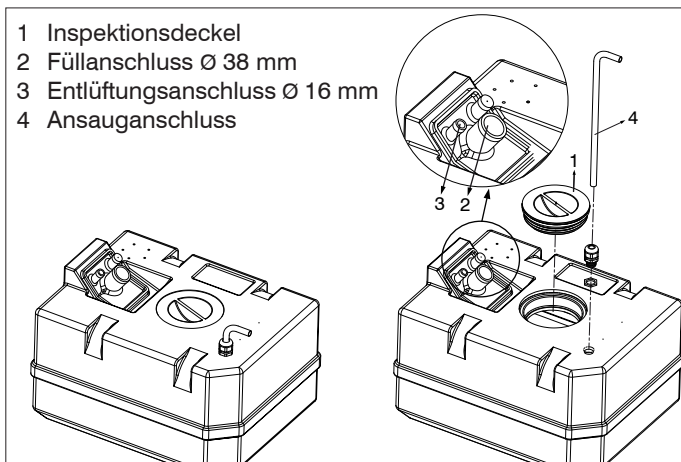
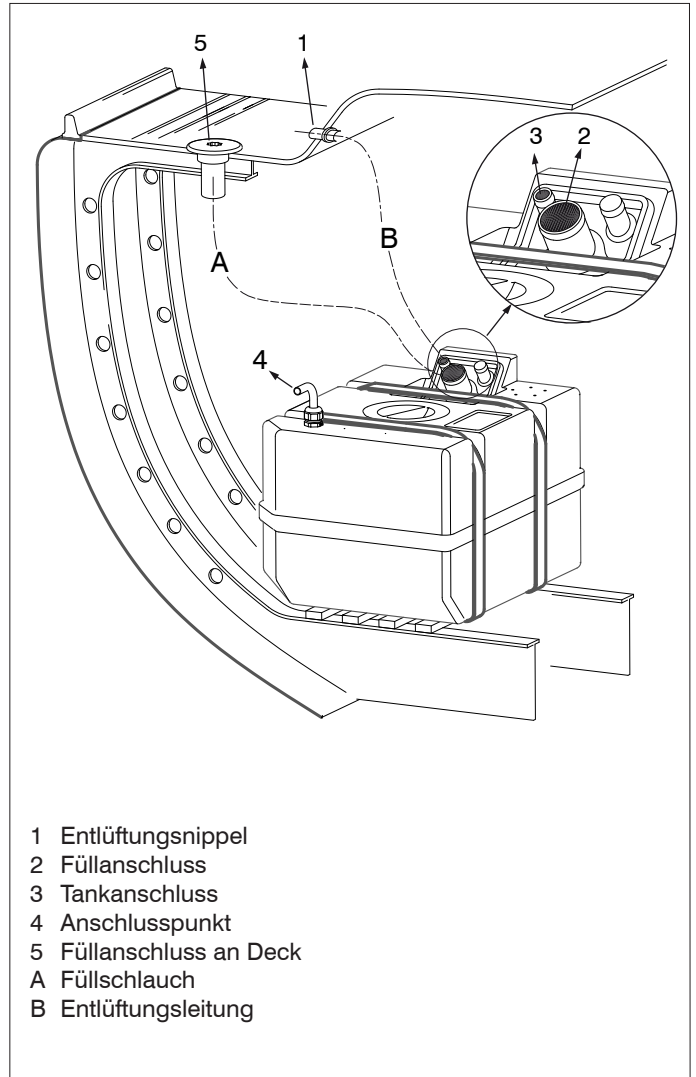
Montieren Sie den Füllschlauch **A** (Innendurchmesser 38 mm) zwischen dem Füllanschluss an Deck und dem Tank. Bringen Sie den Schlauch so an, dass weder der Tank noch der Füllanschluss mechanisch belastet werden.

Montieren Sie den Entlüftungsniessel **1** so hoch wie möglich, und **zwar oberhalb des Niveaus der Oberseite des Tanks**. Suchen Sie einen Platz für den Entlüftungsniessel, der so gewählt ist, dass kein Regen oder Wasser von außen eindringen kann.

Montieren Sie die Entlüftungsleitung **B**, Innendurchmesser 16 mm, zwischen dem Entlüftungsniessel und dem Tankanschluss **3**.

Die Entlüftungsleitung muss vom Tank aus gesehen ständig nach oben ansteigend montiert werden.

Montieren Sie die Entnahmeleitung (Innendurchmesser 16 mm) zwischen Anschlusspunkt **4** und Ihrer Pumpe. Die Pumpe muss selbstansaugend sein. Sie kann in beliebiger Höhe (gegenüber dem Tank) aufgestellt werden.



Technische Daten

Typ Trinkwasserleitung : AISI 304
Inhalt : 40 l, 60 l, 80 l
Wanddicke der Tanks : 7 mm ± 1,5 mm
Material der Tanks : LLDPE
(Linear Low Density Polyethylene)
Lebensmittelqualität
Maximal zulässiger Druck : 1,2 bar

Eigenschaften LLDPE:

- hemmt das Entstehen von Algen
- kaum Kondenswasserbildung
- isolierendes Material
- sehr glatte Oberfläche
- aus unverwüstlichem Kunststoff
- aus umweltfreundlichem Kunststoff
- keine elektrolytischen Probleme wie bei Edelstahl

Anschlussmaße:

für den Entnahmeschlauch: ø 12 mm
für die Entlüftung: ø 16 mm
für den Füllschlauch: ø 38 mm

Introduction

Ce mode d'emploi est destiné aux réservoirs d'eau potable (fixes) en plastique de Vetus.

Pour les dimensions de réservoir voir les schémas à la page 20. Toutes les dimensions sont soumises à des tolérances d'environ 2% !

Ces réservoirs en polyéthylène basse densité sont dotés des propriétés suivantes : Ils sont résistants aux algues, empêchent la condensation, sont isolants, présentent une surface très lisse, le matériau de synthèse est indestructible et respectueux de l'environnement, ne présente aucun problème de corrosion électrolytique.

Utilisation

Nettoyer et désinfecter le réservoir et les tuyaux avant de mettre l'installation d'eau potable en service pour la première fois.

Désinfecter le réservoir au moins une fois par an, de préférence au début de la saison de navigation.

Nettoyage

Nettoyer l'intérieur du réservoir à l'eau et au sel de soude. Rincer le réservoir avec de l'eau propre du robinet.

Désinfection

Lors de la première mise en service : désinfecter le réservoir avant de le remplir avec une solution d'eau de Javel et d'eau (1 : 1000). 1000). Faire circuler ce mélange désinfectant à travers l'installation d'eau potable. Enlever la solution et rincer le réservoir avec de l'eau propre du robinet.

Au début de la saison de navigation : désinfecter le réservoir et empêcher en même temps le développement des algues en remplissant le réservoir d'une solution de vinaigre blanc et d'eau (1 : 20). Laisser agir la solution d'eau vinaigrée au moins 24 heures; plus elle agit longtemps, mieux c'est. Enlever la solution d'eau vinaigrée et rincer le réservoir à plusieurs reprises avec de l'eau propre du robinet.

Remplissage

Remplir le réservoir avec de l'eau propre du robinet. Laisser d'abord toujours couler un moment depuis le robinet à quai ou sur l'appontement avant de remplir le réservoir. Si le réservoir est resté vide pendant longtemps ou si l'eau a un mauvais goût, il faudra en outre répéter la procédure de nettoyage et de désinfection décrite plus haut avant de remplir le réservoir.

Ne jamais rajouter de l'eau dans un réservoir déjà partiellement rempli ; vider d'abord complètement le réservoir avec une pompe avant de le remplir à nouveau. Il est possible que l'eau qui se trouve depuis un certain temps dans le réservoir soit souillée ! Le niveau d'eau dans le réservoir est visible à travers la paroi translucide du réservoir !

Important

Un réservoir d'eau potable doit toujours être rempli avec de l'eau fraîche du robinet. Ne jamais remplir le réservoir avec de l'eau provenant d'un système d'extinction d'incendie.

N.B.

Ces réservoirs d'eau potable (fixes) en plastique de Vetus peuvent également servir de réservoir pour eaux usées ; consulter le manuel d'utilisation fourni avec les réservoirs d'eaux usées. Nettoyer le réservoir si nécessaire.

Prévention de la contamination bactérienne et du développement des algues

L'eau contaminée par des bactéries ou des algues a un mauvais goût. Afin d'éviter la contamination bactérienne et la formation des algues, on peut ajouter des comprimés de chlore dans l'eau potable (par ex. Certisil®, **interdit aux Pays-Bas**), ou bien ajouter entre 0,5 et 1 % de vinaigre blanc ou d'eau de Javel.

La prolifération des bactéries et des algues se produit beaucoup plus vite par température élevée qu'à basse température. L'exposition du réservoir en plein soleil accélère également le développement des bactéries et des algues.

Pour nettoyer **la totalité de l'installation d'eau potable**, nous conseillons de procéder à un **nettoyage chimique**. Le nettoyage du système avec une méthode thermique ou chlorée ne donne en effet qu'un résultat limité pour éliminer le biofilm formé.

Cette méthode ne permet pas de tuer les micro-organismes nocifs tels que la Legionella. C'est pourquoi nous conseillons d'utiliser : BioRemove, pour un nettoyage périodique de l'intégralité de l'installation d'eau potable.

Remisage pour l'hiver

Vider toujours le réservoir, les tuyaux, la pompe, etc. pendant l'hiver.

Ne jamais verser d'antigel dans le réservoir ou d'autres éléments du système d'eau potable pour le protéger du gel. L'antigel est une substance très toxique !

Entretien

Contrôler régulièrement la douille de prise d'air et en nettoyer le tamis si nécessaire. Vérifier tous les ans l'étanchéité des tuyaux et connexions et monter de nouveaux tuyaux et/ou colliers si nécessaire.

Vérifier également le bon état du réservoir (pas d'usure due au frottement). Remplacer immédiatement un réservoir endommagé.

Au début de la saison de navigation, appliquer les procédures de désinfection indiquées au chapitre « Utilisation ».

Pour nettoyer un réservoir et une installation fortement contaminée par des algues, rincer le réservoir, la pompe et les tuyaux avec du chlore.

Installation

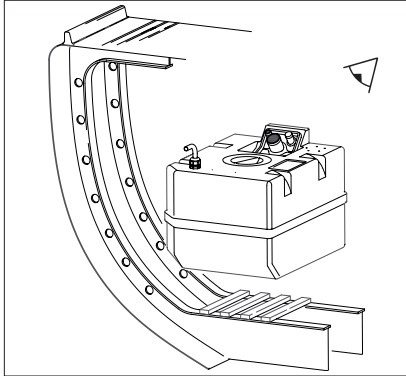
Généralités

Choisir un emplacement pour le réservoir et l'entrée de pont en tenant compte des conditions suivantes :

Le tuyau de remplissage doit être le plus court et le plus droit possible, et aller en s'abaissant depuis l'entrée de pont jusqu'au réservoir.

La différence de hauteur entre le réservoir et l'entrée de pont peut être de 2 mètres maximum (la surpression maximum du réservoir est de 0,2 bar !)

Installer le réservoir de façon à ce qu'il soit facilement accessible pour être inspecté. Veillez à laisser suffisamment d'espace libre au-dessus du réservoir pour permettre le raccordement des tuyaux qui doivent être facilement accessibles pendant l'installation. Pour une bonne ventilation, prévoir un espace d'environ 1 cm entre le réservoir et les parois ou les autres réservoirs.

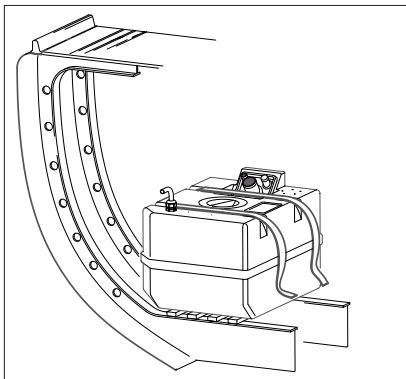


Prévoir un socle suffisamment solide pour installer le réservoir et le fixer correctement.

Les dimensions d'un réservoir augmentent légèrement quand il est plein.

Il faudra en tenir compte lors de la fixation du réservoir.

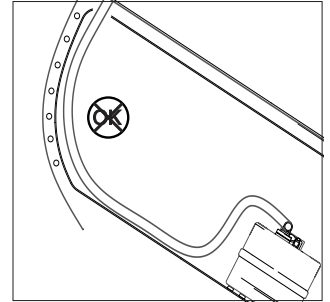
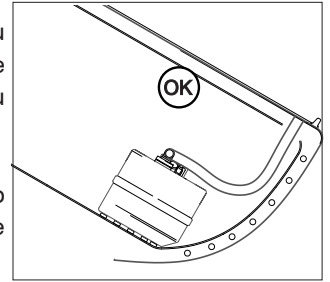
Attacher le réservoir à l'aide des courroies de fixation fournies avec le kit de raccordement ; elles permettent la dilatation du réservoir.



Montage sur voiliers

Lors du montage tenir compte du fait que le tuyau de remplissage doit être placé du même côté du bateau que le réservoir.

Ceci permet d'éviter une trop grande surpression en cas de gîte du bateau.

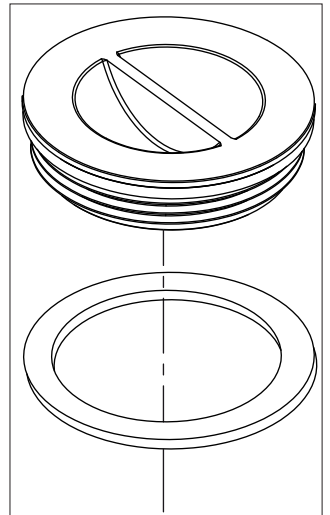


Pièces détachées

Trappe de visite avec joint
Code d'article : WW03

NB :
Graisser le joint des deux côtés avec de la vaseline lors de chaque révision.

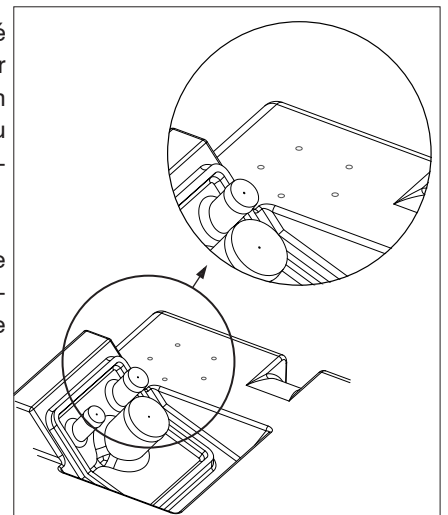
Monter le couvercle de connexion dans le réservoir à l'aide du joint fourni.



Montage d'un indicateur de niveau d'eau.

Un dispositif a été prévu pour pouvoir installer facilement un indicateur de niveau du réservoir avec cartouche SAE.

Consultez le catalogue Vetus pour sélectionner un indicateur de niveau.



Raccordement du réservoir

Raccorder le réservoir avec un tuyau armé de bonne qualité. Veiller à ce que le tuyau ne fasse pas de coudes. Le tuyau armé doit être un tuyau de qualité dite alimentaire et résister au moins à une température de 60°C et à une pression de 4 bars (4 kgf/cm²). Vetus fournit des tuyaux spéciaux pour eau potable. Ce type de tuyau sans goût ni odeur est non-toxique et peut résister à des températures comprises entre -5°C et +65°C.

Art. code :

- DWHOSE12, tuyau pour eau potable ø interne 12 mm,
- DWHOSE16, tuyau pour eau potable ø interne 16 mm et
- DWHOSE38, tuyau pour eau potable ø interne 38 mm.

Monter chaque connexion de tuyau avec un collier de bonne qualité.

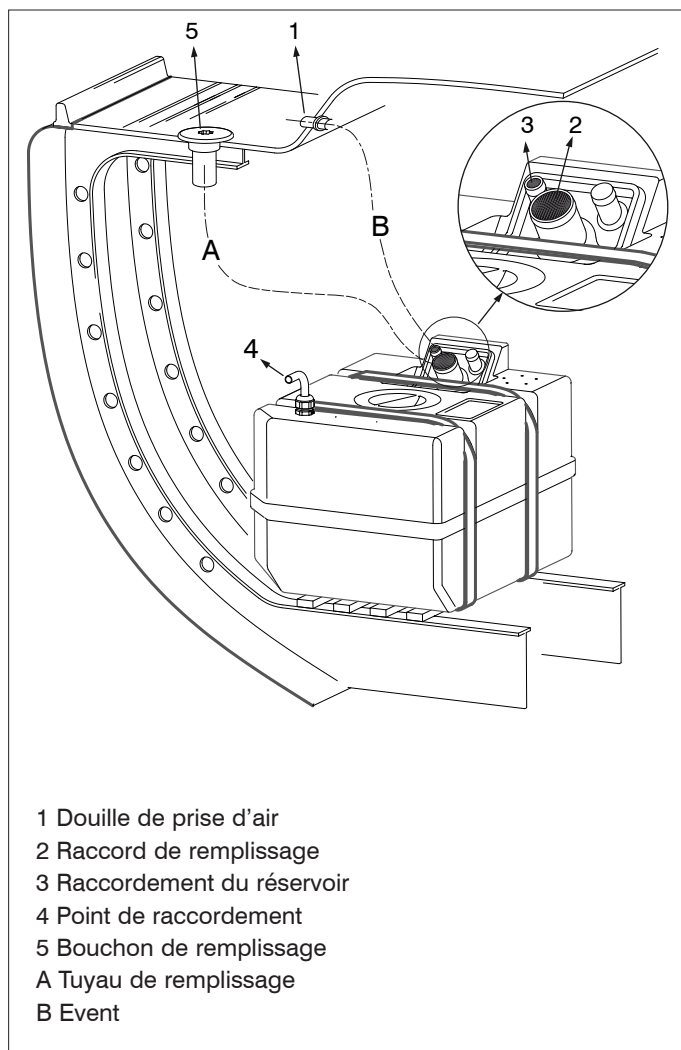
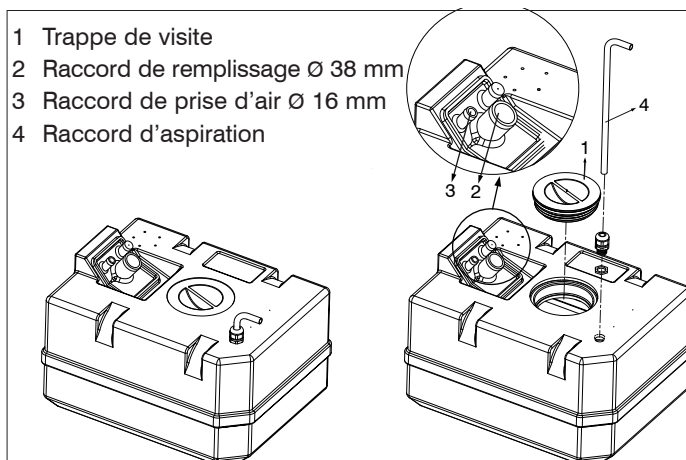
Monter un tuyau de remplissage **A**, diamètre interne de 38 mm, entre le bouchon de remplissage et le réservoir. Placer ce tuyau de façon à ne pas exercer de charge mécanique sur le réservoir et le bouchon de remplissage.

Monter la douille de prise d'air 1, le plus haut possible, **au-dessus du niveau de la partie supérieure du réservoir**, et à un emplacement tel que la pluie ou l'eau extérieure ne puisse pas pénétrer dans la douille de prise d'air.

Monter l'évent **B**, diamètre interne de 16 mm, entre la douille de prise d'air et le raccordement du réservoir 3. Vu depuis le réservoir, l'évent doit constamment aller en s'élevant.

Monter le tuyau d'eau potable, diamètre interne de 16 mm, entre le point de raccordement 4 et la pompe.

La pompe doit être auto-amorçante. Cette pompe peut être placée à n'importe quelle hauteur par rapport au réservoir.



Fiche technique

Type : tuyau d'eau potable : AISI 304
 Capacité : 40 l, 60 l, 80 l
 Epaisseur des parois des réservoirs : 7 mm ± 1,5 mm
 Matériau : LLDPE
 (Polyéthylène linéaire basse densité) qualité alimentaire
 Pression maximale admissible : 1,2 bar

Propriétés du LLDPE :

- Anti-algues
- Condensation minimale
- Matériau isolant
- Surface très lisse
- Matériau de synthèse indestructible
- Le plus écologique des matériaux de synthèse
- pas de problème de corrosion électrolytique comme l'acier inoxydable

Dimensions des raccords :

pour tuyau d'aspiration : ø 12 mm
 pour prise d'air : ø 16 mm
 pour tuyau de remplissage ø 38 mm

Introducción

Este manual es para los depósitos de plástico rígido para agua potable Vetus. En las imágenes de la página 20, pueden verse sus dimensiones. El margen de tolerancia es de + o - 2% en todas los tamaños.

Estos depósitos están fabricados con polietileno de baja presión; por ello, cuentan con las siguientes propiedades: resistentes a las algas, difícilmente se forme una condensación, el material es aislante, la superficie es muy suave, el plástico es indestructible y no daña el medio ambiente y además no existen problemas de electrólisis.

Uso

Limpie y desinfecte el depósito y las conducciones antes de usar por primera vez la provisión de agua potable. Desinfecte el depósito al menos una vez al año, preferentemente al comienzo de la temporada de navegación.

Limpieza

Limpie el interior del depósito con agua y soda. Enjuague el depósito con agua de grifo limpia.

Desinfección

Al momento del primer uso: Desinfecte el depósito llenándolo con una solución de lejía y agua (1 : 1000). Haga circular esta mezcla desinfectante por el sistema de agua potable. Extraiga la solución y seque el depósito con agua potable limpia.

Al comienzo de la temporada de navegación: Desinfecte el depósito y, al mismo tiempo, evite el crecimiento de algas, llenando el tanque con una solución de vinagre claro y agua (1 : 20). Deje esta solución en el depósito por al menos 24 horas. Cuanto más tiempo la deje, será mejor. Extraiga esta solución y enjuague el depósito varias veces con agua de grifo limpia.

Llenado

Llene el depósito con agua de grifo limpia. Antes de llenar el depósito, siempre deje correr el agua a través de las conducciones del grifo sobre la costa o la escollera. Si el depósito permaneció seco por un período prolongado o si el agua tiene un sabor desagradable, el procedimiento de limpieza y desinfección debe repetirse antes de llenar el depósito.

Nunca llene al tope un depósito parcialmente lleno, sino que primero debe vaciarlo y luego llenarlo. ¡El agua que permaneció en el depósito por un período prolongado puede estar contaminada! El nivel de agua en el depósito puede verse a través de la pared del depósito.

Importante

Siempre llene un depósito de agua potable con agua potable que provenga de conducciones de agua potable. Nunca llene el depósito con agua que provenga de un sistema de extinción de incendios.

Importante:

Estos depósitos de plástico rígido para agua potable de Vetus también pueden utilizarse como depósitos de aguas sanitarias. En este caso, remítase al manual para sistemas de aguas sanitarias. De ser necesario, limpie el depósito.

Prevención de contaminación bacteriana y formación de algas

El agua contaminada con bacterias o algas adquiere un sabor desagradable. A fin de evitar la contaminación con bacterias y la formación de algas, se pueden agregar al agua potable tabletas de cloro (por ejemplo, e.g. Certisil®, **no permitido en Holanda**) o, como alternativa, puede utilizar entre 0,5 y 1% de vinagre claro o lejía.

Las bacterias y las algas se desarrollan mucho más rápido en temperaturas ambiente altas que en bajas. Además, la luz solar directa sobre el depósito acelera el desarrollo de bacterias y algas.

Es aconsejable realizar **una limpieza química** para limpiar **totalmente el sistema de agua potable**. Con una limpieza del sistema mediante un método térmico o con cloro solamente se obtiene un resultado limitado para la remoción de las capas de bacterias y algas que se forman. Los microorganismos dañinos como la bacteria legionella no se eliminan mediante estos métodos. Por lo tanto, es aconsejable utilizar el producto BioRemove para una limpieza periódica y total del sistema de agua potable.

Preparación para el invierno

El depósito, las conducciones, las bombas, etc. siempre deben drenarse por completo.

¡No ponga nunca anticongelante en el depósito ni en otras partes del sistema de agua potable para evitar el congelamiento, ya que los anticongelantes son muy tóxicos!

Mantenimiento

Compruebe la boca de respiración regularmente y, de ser necesario, limpie el filtro de la boca de respiración. Compruebe todos los años que los tubos flexibles y sus conexiones no tengan fugas y coloque nuevos tubos y abrazaderas, en caso de ser necesario.

Compruebe también que el depósito no presente daños como resultado de los rozamientos. Un depósito dañado debe reemplazarse de inmediato.

Siga los procedimientos de desinfección descritos en el apartado "Uso" al comienzo de la temporada de navegación. Cuando el depósito y la instalación estén muy contaminados por algas, se pueden limpiar si se lava el depósito, la bomba y las conducciones con agua y cloro.

Instalación

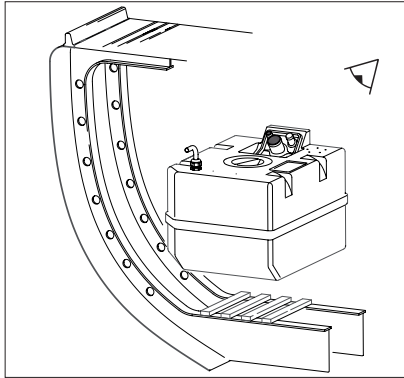
General

Tenga en cuenta lo siguiente al escoger un sitio para el depósito y el tapón de llenado en la cubierta:

El tubo flexible de llenado debe ser lo más corto posible y debe descender continuamente desde la válvula de cubierta al depósito, lo más recto posible.

La diferencia de altura entre el depósito y el tapón de llenado podrá ser, como máximo, de 2 metros (el exceso máximo de presión en el depósito es 0,2 bar).

Coloque el depósito de tal manera que sea bien accesible para su inspección. Además, asegúrese de que exista **suficiente espacio libre** sobre el depósito para las conexiones de los tubos flexibles.



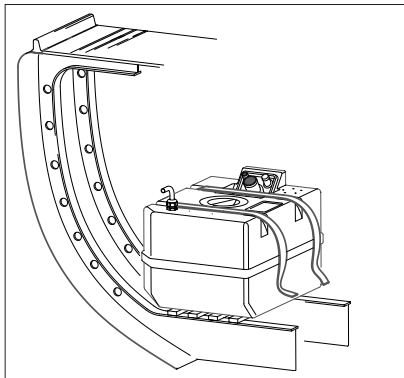
Deben ser fácilmente accesibles durante las conexiones. Debe existir un espacio libre, sin tabiques u otros depósitos, de aproximadamente 1 centímetro alrededor del depósito, a fin de permitir su ventilación.

Asegúrese de que exista una base suficientemente sólida para colocar y fijar el depósito de manera firme.

El tamaño del depósito aumenta levemente cuando está lleno.

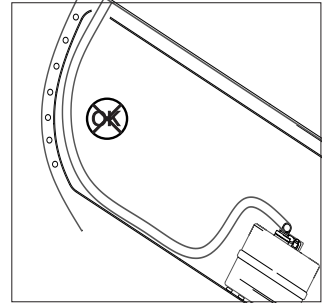
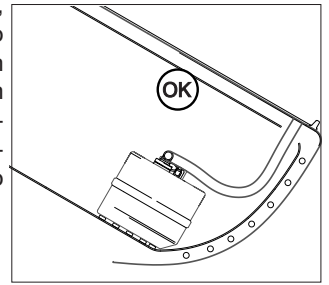
Tenga en cuenta lo siguiente al fijar el depósito en su lugar.

Utilice las bandas de fijación del kit de conexión, ya que éstas permiten que el depósito se expanda.



Conexiones en embarcaciones de navegación

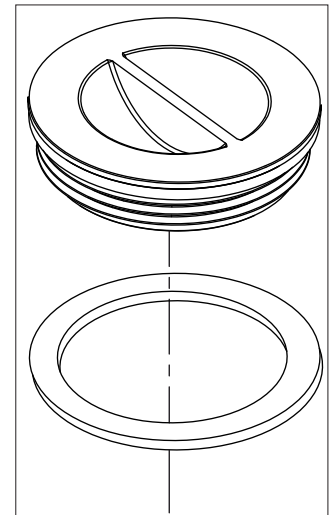
Cuando realice las conexiones, recuerde que el tubo de llenado siempre debe estar colocado en el mismo lado de la embarcación que el tanque, de manera de evitar una presión muy alta que pueda ocurrir en el depósito cuando se navega en ángulo.



Repuestos

Tapa de inspección con espaciadores
Código del artículo: WW03

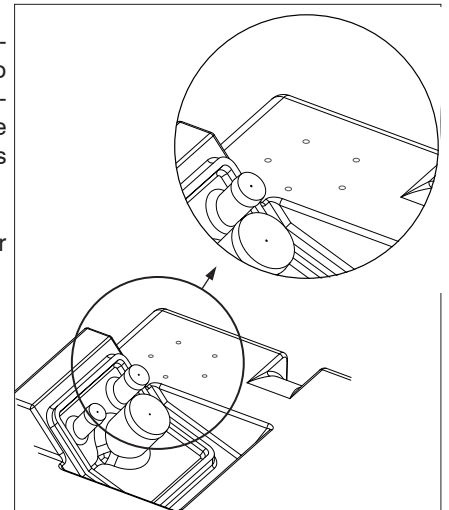
Importante:
Engrase el espaciador con vaselina en ambos lados, cada vez que realice el servicio.
Coloque la tapa de conexión en el depósito con el espaciador suministrado.



Colocación de medidor de contenidos en el depósito

El depósito ya se encuentra preparado para una rápida instalación de un medidor de contenidos de tanques con un cartucho SAE.

Seleccione un medidor del catálogo de Vetus.



Conectar el aljibe

Use un tubo flexible reforzado de buena calidad para conectar el depósito. Evite que el tubo se doble en exceso.

Este tubo reforzado debe tener la calidad necesaria para alimentos; además, debe ser resistente al menos a una temperatura de 60° C y una presión de 4 bar (4 kgf/cm²).

Vetus suministra un tubo flexible que es adecuado para agua de grifo. Este tipo de tubo no tiene sabor, no es contaminante y resiste temperaturas que van desde los -5°C hasta más de 65°C.

Código de artículo: DWHOSE12, tubo flexible para agua potable, diámetro interior de 12 mm,

DWHOSE16, tubo flexible para agua potable, diámetro interior de 16 mm, y

DWHOSE38, tubo flexible para agua potable, diámetro interior de 38 mm.

Para cada una de las conexiones de tubos flexibles, utilice una buena abrazadera.

Coloque el tubo flexible de llenado **A**, diámetro interno de 38 mm, entre el tapón de llenado y el depósito. Coloque este tubo de manera que ni el depósito ni el tapón de llenado estén mecánicamente presionados.

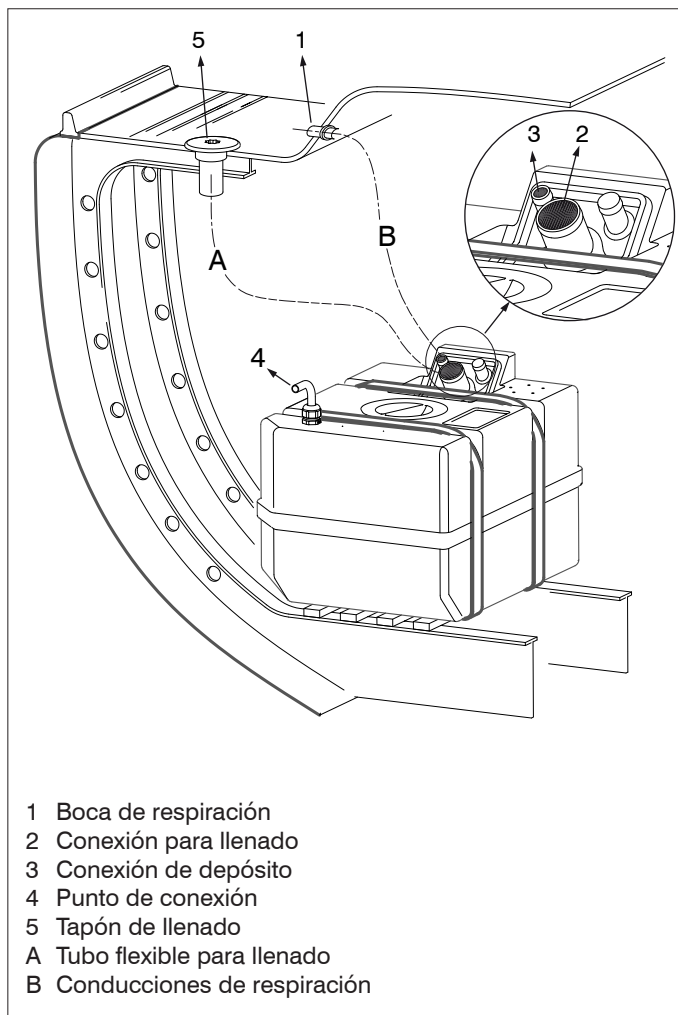
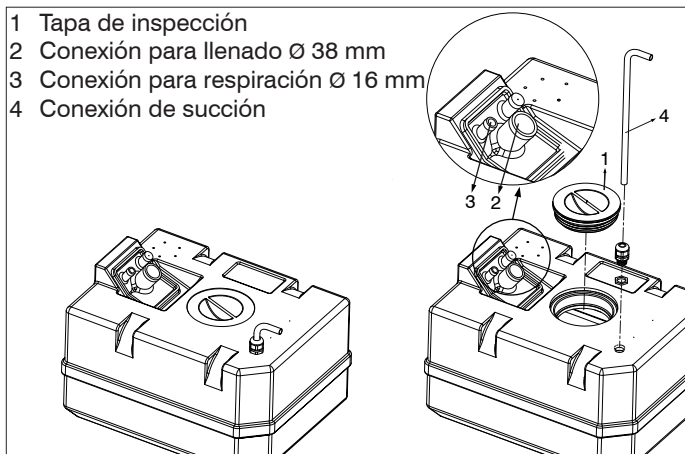
Coloque la boca de respiración '1' lo más alto posible y **por encima del nivel superior del depósito**.

Seleccione un lugar adecuado para la boca de respiración, de modo que no pueda entrar ni la lluvia ni agua del exterior.

Coloque el tubo de respiración **B**, de diámetro interno de 16 mm, entre la boca de respiración y el depósito de conexión 3. Vista desde el depósito, el tubo de respiración debe colocarse con una inclinación continua hacia arriba.

Coloque las conducciones de agua de grifo, diámetro interno de 16 mm, entre el punto de conexión 4 y la bomba.

La bomba debe ser autoalimentada. Puede ser ajustada a cualquier altura respecto del depósito.



Especificaciones técnicas

Tipo : Conducciones para agua potable: AISI 304

Capacidad : 40 l, 60 l, 80 l

Grosor de paredes de depósitos: 7 mm ± 1,5 mm

Material de depósitos: LLDPE

(Polietileno Lineal de Baja Densidad)

Calidad de los productos alimenticios

Presión máxima permitida: 1,2 bar

Propiedades del LLDPE:

- Resistente a las algas
- Difícilmente se produzca condensación
- Material aislante
- Superficie muy suave
- Plástico indestructible
- Casi en su totalidad, plástico que no daña el medio ambiente
- Sin problemas de electrólisis, a diferencia del acero inoxidable

Dimensiones de adaptadores:

- para el tubo flexible de succión : ø 12 mm
- para respiración : ø 16 mm
- para el tubo flexible de llenado : ø 38 mm

Introduzione

Queste istruzioni si riferiscono ai serbatoi (rigidi) per l'acqua potabile Vetus in materiale sintetico.

Per le dimensioni si rimanda ai disegni a pag. 20. Per tutte le dimensioni si considera una tolleranza pari a $\pm 2\%$!

Questi serbatoi sono realizzati in polietilene a bassa pressione e presentano, pertanto, le seguenti caratteristiche: resistenza alla formazione di alghe, limitazione della formazione di condensa, materiale isolante, superficie particolarmente liscia, materiale sintetico indistruttibile ed ecologico, nessun problema di elettrolisi.

Uso

Pulite e disinfettate il serbatoio ed i tubi prima di utilizzare il sistema per l'approvvigionamento dell'acqua potabile per la prima volta.

Pulite e disinfettate il serbatoio ed i tubi almeno una volta all'anno, preferibilmente al termine della stagione prima del rimessaggio.

Pulizia

Pulite l'interno del serbatoio con acqua e carbonato di sodio. Sciacquate il serbatoio con acqua pulita.

Disinfezione

Al primo utilizzo:

Disinfettate il serbatoio riempiendolo con una soluzione di candeggina e acqua (all'1:1000). Fate circolare la soluzione disinfettante attraverso il sistema di approvvigionamento dell'acqua potabile. Scaricate la soluzione e sciacquate il serbatoio con acqua dolce pulita.

All'inizio della stagione di utilizzo:

Disinfettate il serbatoio e prevenite la formazione di alghe riempiendolo con una soluzione di aceto bianco e acqua (all'1:20). Lasciate agire la soluzione d'aceto per almeno 24; più tempo la si lascia agire, meglio è. Scaricate la soluzione d'aceto e sciacquate più volte il serbatoio con acqua dolce pulita.

Riempimento

Riempite il serbatoio con acqua pulita. Lasciate sempre scorrere l'acqua del rubinetto a terra o sulla banchina prima di riempire il serbatoio.

Se il serbatoio è rimasto asciutto per lungo tempo, oppure l'acqua ha un gusto cattivo è necessario ripetere la procedura di pulizia e disinfezione sopra descritta, prima di riempire nuovamente il serbatoio.

Non rabboccate mai il serbatoio ma svuotatelo completamente prima di riempirlo di nuovo. L'acqua rimasta nel serbatoio per più tempo può essere sporca!

Il livello dell'acqua nel serbatoio è visibile sulla parete dello stesso!

Importante:

Riempite il serbatoio dell'acqua potabile con l'acqua potabile proveniente da un apposito impianto di approvvigionamento di acqua potabile. Non riempite mai il serbatoio con acqua proveniente da un impianto antincendio.

N.B.

Questi serbatoi (rigidi) per acqua potabile Vetus in materiale sintetico possono essere utilizzati anche per le acque reflue; a tal fine consultate le istruzioni dei sistemi per acque reflue.

Se necessario, pulite il serbatoio.

Prevenzione della contaminazione batterica e della formazione di alghe

L'acqua contaminata con batteri o alghe ha un sapore cattivo. Per prevenire la contaminazione batterica e la formazione di alghe è possibile aggiungere all'acqua delle compresse di cloro (ad es. Certisil®, **non ammesso nei Paesi Bassi**) o, in alternativa, dallo 0,5 all'1% di aceto o candeggina.

La contaminazione batterica e lo sviluppo di alghe si manifesta più rapidamente a temperature elevate che alle basse temperature.

Anche l'esposizione del serbatoio alla luce diretta del sole accelera lo sviluppo di alghe e batteri.

Per la pulizia dell'intero sistema di approvvigionamento di acqua potabile si consiglia una **pulizia chimica**. La pulizia del sistema con metodo termico o clorato offre risultati parziali per quanto riguarda la rimozione del film biologico.

Tali trattamenti, infatti, non distruggono microrganismi dannosi come il batterio Legionella. Per questo consigliamo l'utilizzo del prodotto: BioRemove, per la pulizia periodica dell'intero sistema di approvvigionamento di acqua potabile.

Preparazione per il rimessaggio

Il serbatoio, i tubi, la pompa, ecc., devono sempre essere svuotati.

Non riempite mai il serbatoio o le altre parti del sistema di approvvigionamento dell'acqua potabile con sostanze antigelo per evitarne il congelamento, perchè tali sostanze sono fortemente tossiche!

Manutenzione

Controllate regolarmente la valvola di sfiato e, se necessario, pulite il filtro. Verificate annualmente che i tubi ed i collegamenti dei tubi non perdano e, se necessario, sostituite i tubi o le fascette. Controllate anche che il serbatoio non riporti danni da sfregamento. In caso di danno sostituite immediatamente il serbatoio. Prima del rimessaggio eseguite le procedure di disinfezione riportate nel capitolo "Uso".

Un impianto o serbatoio fortemente contaminato da alghe può essere pulito sciacquando il serbatoio, la pompa ed i tubi con cloro.

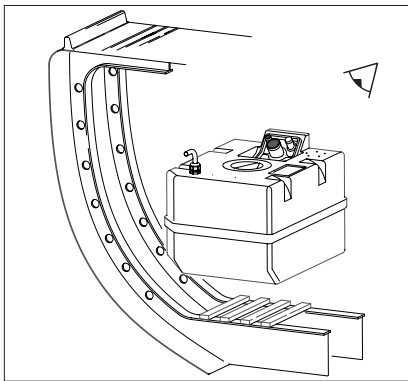
Installazione

Generalità

Nella scelta della posizione del serbatoio e del tappo di riempimento a livello del ponte tenere conto di quanto segue: Il tubo di riempimento deve essere più corto possibile e deve correre dritto e con inclinazione costante verso il serbatoio.

La differenza d'altezza tra il serbatoio ed il tappo di riempimento può ammontare ad un massimo di 2 metri (la pressione massima supportata dal serbatoio è di 0,2 bar!).

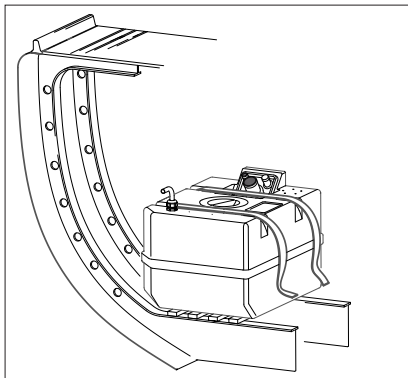
Posizionate il serbatoio in maniera tale che rimanga facilmente accessibile per l'ispezione. Fate in modo che rimanga sufficiente spazio libero sopra il serbatoio da permettere l'allacciamento dei tubi che devono essere ben accessibili durante il montaggio. Provvedete a che rimanga uno spazio libero di 1 cm intorno al serbatoio per assicurare un'adeguata ventilazione.



Assicuratevi che il fondamento su cui poggia il serbatoio sia sufficientemente resistente per sostenere e fissare il serbatoio stesso.

Le dimensioni del serbatoio aumentano leggermente quando questo viene riempito. Tenetene conto quando fissate il serbatoio.

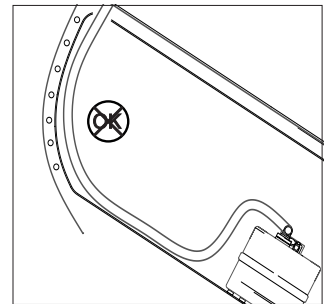
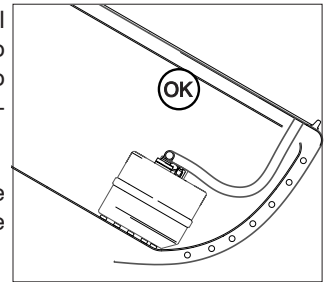
Fissate il serbatoio con le cinghie di fissaggio in dotazione; esse permettono l'espansione del serbatoio.



Montaggio su barche a vela

Nel montaggio tenete conto del fatto che il tubo di riempimento deve trovarsi sempre dallo stesso lato del serbatoio, rispetto alla linea mediana dell'imbarcazione.

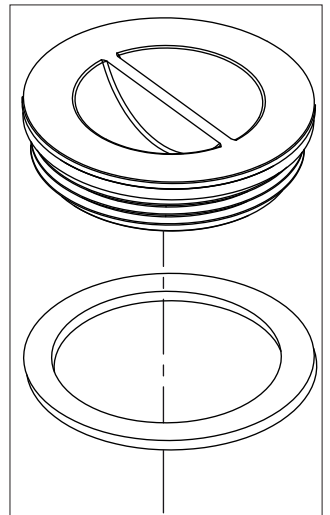
Questo previene una pressione eccessiva durante la navigazione con il vento in bolina.



Parti di ricambio

Tappo di ispezione con guarnizione.
Codice articolo: WW03

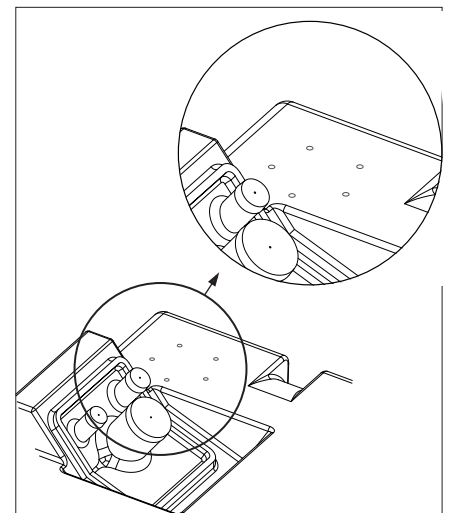
N.B.:
ad ogni manutenzione lubrificate la guarnizione con vaselina da entrambi i lati.
Montate il tappo sul serbatoio con la guarnizione in dotazione.



Montaggio di un serbatoio con indicatore di capacità.

Il serbatoio è predisposto per facilitare l'installazione di un indicatore di capacità con gradazione SAE.

Consultate il catalogo Vetus per selezionare l'indicatore.



Allacciamento del serbatoio

Collegate il serbatoio ad un tubo flessibile armato di buona qualità. Evitate piegature nel tubo.

Il tubo armato deve essere adatto per alimenti e resistente ad una temperatura fino a 60°C ed una pressione pari a 4 bar (4 kgf/cm²). Vetus fornisce un tubo adatto per l'acqua potabile. Tale tubo è insapore, atossico, resistente a temperature comprese tra -5°C e +65°C

Codice art.:

- DWHOSE12, tubo per acqua potabile \varnothing int. 12 mm,
- DWHOSE16, tubo per acqua potabile \varnothing int. 16 mm e
- DWHOSE38, tubo per acqua potabile \varnothing int. 38 mm.

Dotate ogni collegamento di fascette di buona qualità.

Montate il tubo di riempimento **A**, di diametro interno di 38 mm, tra la valvola di sfiato ed il serbatoio. Installate il tubo in modo tale che né il serbatoio, né il tappo di riempimento siano sollecitati meccanicamente.

Montate la valvola di sfiato **1** il più in alto possibile, **sopra il livello superiore del serbatoio**.

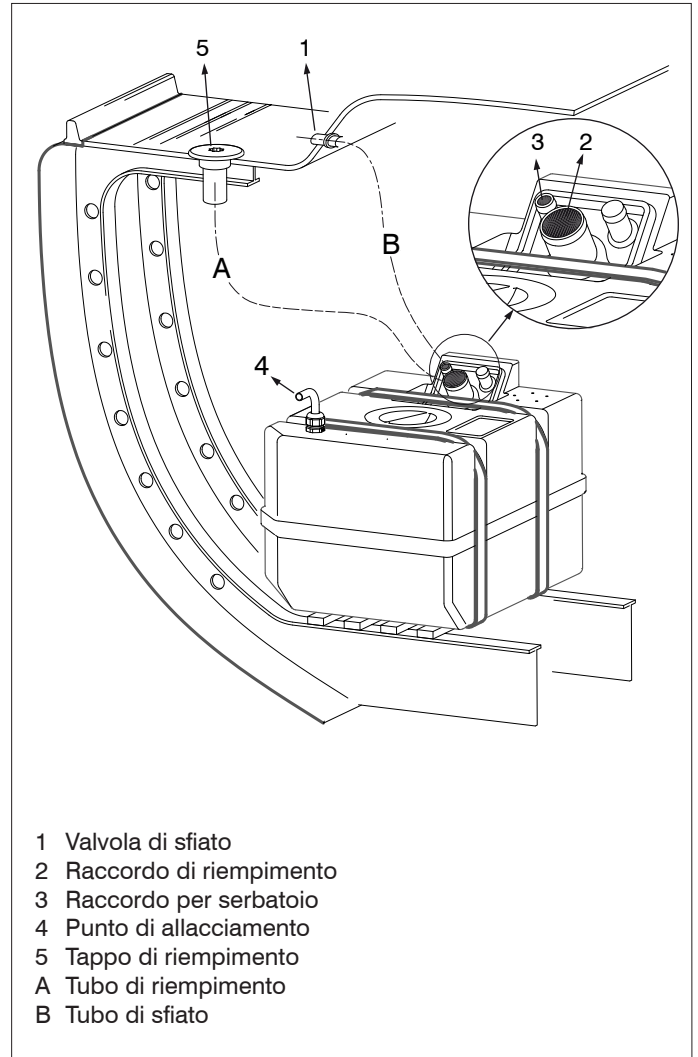
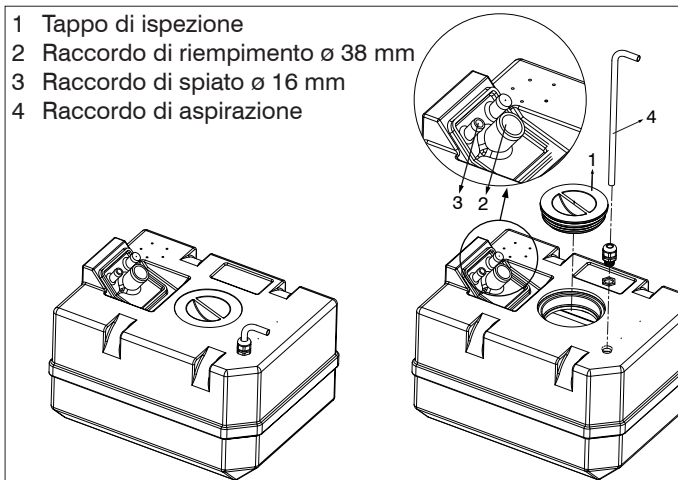
Scegliete una posizione per la valvola di sfiato tale che la pioggia o l'acqua esterna non possano entrarvi.

Montate il tubo di sfiato **B**, di diametro interno di 16 mm, tra la valvola di sfiato ed il raccordo per serbatoio **3**.

Il tubo di sfiato, visto dal serbatoio, deve correre in salita con inclinazione costante.

Montate il tubo di riempimento proveniente dall'impianto di approvvigionamento dell'acqua potabile, di diametro interno di 16 mm, tra il punto di allacciamento **4** e la pompa.

La pompa deve essere di tipo autoadescante. La pompa autoadescante può essere installata a qualsivoglia altezza dal serbatoio.



Dati tecnici

Tipo tubazione per l'acqua potabile	: AISI 304
Capacità	: 40 l, 60 l, 80 l
Spessore parete serbatoio	: 7 mm \pm 1,5 mm
Materiale serbatoio	: LLDPE (Linear Low Density Polyethylene) adatto per alimenti
Pressione massima ammessa	: 1,2 bar

Proprietà del LLDPE:

- Resistente alla formazione di alghe
- Limitata formazione di condensa
- Materiale isolante
- Superficie particolarmente liscia
- Materiale sintetico indistruttibile
- Materiale sintetico ecologico
- Assenza dei problemi elettrolitici propri dell'acciaio inossidabile

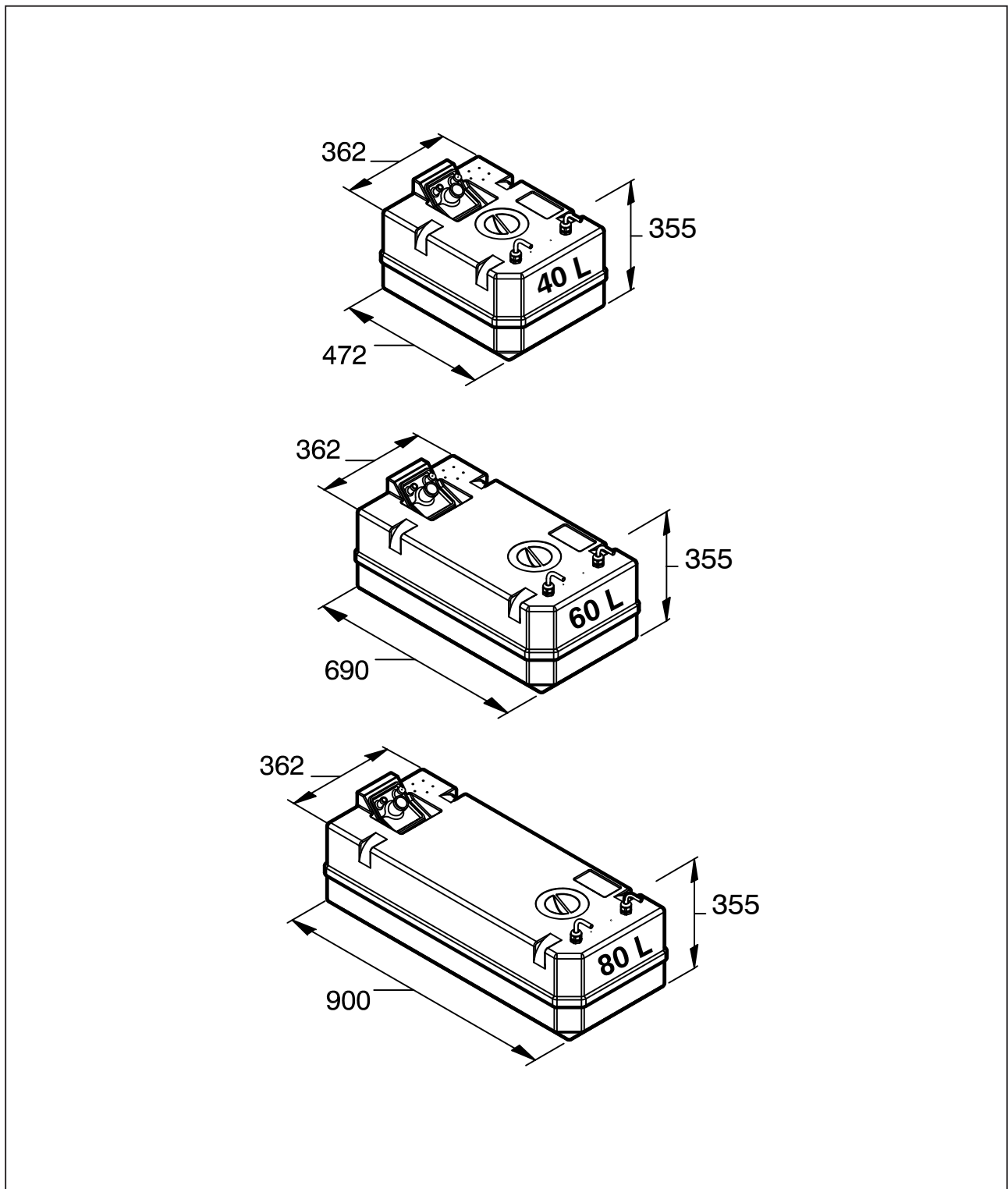
Dimensioni dei raccordi:

per il tubo di aspirazione	: \varnothing 12 mm
Per lo sfiato	: \varnothing 16 mm
Per tubo di riempimento	: \varnothing 38 mm

Hoofdafmetingen
Dimensions principales

Principal dimensions
Dimensiones principales

Hauptabmessungen
Dimensioni principali



VETUS n.v.

FOKKERSTRAAT 571 - 3125 BD SCHIEDAM - HOLLAND - TEL.: +31 10 4377700 - TELEX: 23470
TELEFAX: +31 10 4372673 - 4621286 - E-MAIL: sales@vetus.nl - INTERNET: <http://www.vetus.com>

Printed in the Netherlands
050103.01 11-07