

★ ★ ★ ●  
**TRISTAR**  
**ST-8234DR**



EN *Instruction manual*

NL *Gebruiksaanwijzing*

FR *Mode d'emploi*

DE *Bedienungsanleitung*

ES *Manual de usuario*

PT *Manual de utilizador*

PL *Instrukcja obsługi*

IT *Manuale utente*

SV *Bruksanvisning*

CS *Návod na použití*

SK *Návod na použitie*



  
**service**  
.tristar.eu








---

You can find all information and spare parts at [service.tristar.eu](https://service.tristar.eu)

Dear customer,

*Congratulations and thank you for purchasing this high quality product. Please read the instruction manual carefully so that you will be able to make the best possible use of the appliance. This manual includes all the necessary instructions and advice for using, cleaning and maintaining the appliance. If you follow these instructions you will be guaranteed of an excellent result, it saves you time and will avoid problems. We hope you will have a great deal of pleasure from using this appliance.*

 **service** You can find all information and spare parts at  
.tristar.eu **service.tristar.eu!**

-  An answer to all your questions
-  Tips and tricks on how to use your product
-  Order spare parts for your product online
-  Register for software updates for your product

## SAFETY INSTRUCTIONS

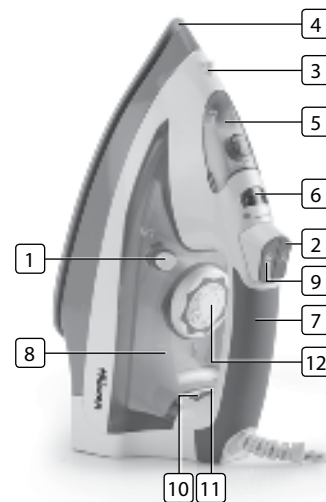
- The plug must be removed from the socket outlet before the water tank is filled with water or before cleaning and maintenance and immediately after use.
- Never iron on dampen cloths while wearing them.
- Do not put any detergent or chemical substance in the tank.
- Do not open the boiler cap during use.
- Please read the instruction manual carefully before using the device. Please keep these instructions, the guarantee certificate, the sales receipt and, if possible, the carton with the inner packaging.
- This appliance is not intended to be used by persons (including children) with reduced physical, sensory or mental capabilities, or lack of experience and knowledge, unless they have been given supervision or instructions concerning the use of the appliance by a person that is responsible for their safety.
- By ignoring the safety instructions the manufacturer can not be hold responsible for the damage.
- To protect children against the dangers of electrical appliances, please make sure that you never leave the appliance unattended. Therefore you have to select a storage place for the appliance where children are not able to grab it. Make sure that the cable is not hanging in a downward position.
- This appliance is only to be used for household purposes and only for the purpose it is made for.
- The appliance must be placed on a stable, level surface.
- Do not point the hose, the tube or any other accessory at the eyes or ears nor put it in your mouth when it is connected to the device and the vacuum cleaner is switched on.
- Do not touch hot surfaces. Use handles or knobs.
- Do not use when the appliance is fallen, if there are any signs of damage or when it leaks.
- Never use the device unsupervised.
- All repairs should be made by a competent qualified repair service(\*).
- Make sure that the appliance is stored in a dry environment.
- Check if the voltage of the appliance corresponds to the main voltage of your home. Rated voltage: AC220-240V 50Hz. The socket must be at least 16A or 10 A slow-protected.
- The ejected steam is very powerful, so make sure you do not aim at persons, animals or delicate items.
- This appliance complies with all standards regarding electromagnetic fields (EMF). If handled properly and according to the instructions in this user manual, the appliance is safe to use based on scientific evidence available today.

- Never move the appliance by pulling the cord and make sure the cord can not become entangled.
- The use of accessories that are not recommended by the manufacturer can cause injuries and will invalidate any warranty that you may have.
- Allow the appliance to cool down before you clean or store it.
- Unplug the appliance from the socket when changing the spare parts or for maintenance.
- To protect yourself against an electric shock, do not immerse the cord, plug or appliance in the water or any other liquid.
- Do not use this appliance with a damaged cord or plug or when the appliance has malfunctions, or has been damaged in any manner. To avoid a hazard make sure that a damaged cord or plug will be replaced by an authorized technician(\*). Do not repair this appliance yourself.
- Unplug the appliance from the socket when you are not using it.
- **Note:** To avoid danger by accidental resetting the thermal protection, this appliance may not be powered through an external switching device, such as a timer, or connected to a circuit that regularly will be switched on or off.
- Allow the device to cool down before you are going to remove or replace spare parts.
- Do not use this appliance near direct heat sources.
- Make sure the cord does not touch the hot parts of the appliance.
- Do not use this appliance in the bathroom or near a sink filled with water. If this appliance has fallen into the water do not under no circumstances directly grab this appliance, but first pull the plug from the socket.
- Make sure that the cord is not hanging over the edge of the table or counter, does not touch any hot surfaces or is coming directly into contact with the hot parts of the appliance. Do not place the appliance underneath or close to curtains, window coverings etc.

\* *Competent qualified repair service: after sales department of the producer or importer or any person who is qualified, approved and competent to perform this kind of repairs in order to avoid all danger. In any case you should return the appliance to this repair service.*

## PARTS DESCRIPTION

1. Self-clean button
2. Spray button
3. Spray head
4. Soleplate
5. Water tank cover
6. Steam rate control button (for decreasing steam)
7. Handle iron
8. Water tank
9. Burst of steam button
10. Power indicator
11. Temperature indicator
12. Temperature knob



## BEFORE THE FIRST USE

- Carefully read all instructions before using the iron.
- Clean the soleplate with a soft damp cloth before the iron will be used for the first time.
- Pull out the water tank cover and slowly fill the water tank with clean cold water using the measuring cup.
- Smell or smoke may disperse at the beginning as caused by the warming up of the insulation material.
- **Note:** Some particles may come out of the soleplate when you use the iron for the first time. This is normal; the particles are harmless and stop coming out of the iron after a short while.

## USE

### Selecting the temperature

- Check the ironing instructions on the garment to be ironed.
- If the garment does not have any ironing instructions but you know the kind of fabric in question, use the chart below.
- Fabrics that have some kind of finish (polishing, wrinkles, contrast) can be ironed at the lowest temperatures.
- If the fabric contains several kinds of fibres, always select the temperature applicable, if an article contains 60% polyester and 40% cotton, you must always choose the temperature corresponding to polyester and without steam.
- First classify the garments to be ironed according to the most suitable ironing temperature: wool with wool, cotton with cotton, etc. as the iron heats up as fast as it cools, start by ironing the articles requiring the lowest temperature such as those made of synthetic fibres. Progress towards those that require the highest temperatures.
- Turn the temperature control until it is in front of the appropriate signal according to the following:
  - position for nylon and acetate
  - position for wool, silk or mixtures
  - position for cotton or linen (steam).

### How to fill the water tank.

- Unplug the iron.
- Set the steam ruler to dry ironing.
- Fill the tank through the filling hole.
- If you have hard water, it is advisable to use only distilled or demineralized water.
- **Note:** Do not use chemically de-limed water or perfumed.
- **Note:** Do not store the iron with water in the tank.

### Steam ironing

- Fill the iron as described in the section "how to fill the water tank".
- Plug the iron into the mains.
- Steam ironing is only possible when the highest temperatures shown on the temperature control are selected. Otherwise water may escape through the soleplate.
- Wait until the red pilot light goes out, which indicates that the selected temperature has been reached.
- Turn the steam button to the required position.
- When the ironing is finished and during breaks, place the iron in its upright position.
- Disconnect the iron from the mains supply. Pour of any remaining water and leave the iron to cool off.

### Spray

- The spray can be used in any position, either in dry or steam ironing, as long as the water tank is filled with water.
- Press the spray button for this function.
- **Note:** This button has to be pressed repetitively to start this function for the first time.

### Shot of steam

- Shot of steam give extra steam for removing persistent wrinkles.
- Set the temperature selector at the "max" position and wait until the pilot light goes out
- Wait for a few seconds for the steam to penetrate the fibre before pressing again.
- **Note:** For the best steam quality, do not use more than three successive bursts each time.

## **CLEANING AND MAINTENANCE**

- Always unplug the device and let it cool down completely before cleaning
- To avoid damage to the soleplate, never use any sharp object or metal utensil to scarp the soleplate
- To remove build up scales in the steam holes, use a cotton wool tip moistened with mild descaling solution.
- Use a soft damp cloth to clean the housing of the device.
- Do not use any abrasive detergent or steel wool to clean the iron, as it may scratch the surfaces.
- Empty any remaining water from the water tank, do not allow water to stay overnight in the water tank.
- Always allow the iron to cool completely before winding the cord around the soleplate.

## **GUARANTEE**

- Tristar is not liable for damages occurred through:
  - In case the appliance has fallen.
  - In case the appliance has been technically changed by the owner or another third party.
  - In case of improper use of the appliance.
  - In case of normal wear of the appliance.
- By executing repairs the original warranty period of 2 years will not be extended, nor the right to a complied new warranty. This warranty is only legal on European soil. This warranty does not overrule the European directive 1944/44CE.
- Always keep your receipt, without this receipt you can not claim any form of warranty whatsoever.

- Damage caused by not following the instruction manual will lead to a void of warranty, if this results in consequential damages Tristar will not be liable.
- Tristar will not be liable for material damage or personal injury caused by improper use or if the safety instructions are not properly executed.
- Cleaning, as mentioned in this manual, is the only necessary maintenance for this appliance.
- When the appliance should be repaired, make sure that this will be performed by an authorized company.
- This appliance may not be amended or changed.
- If problems arise during the 2 years from the date of purchase, which are covered by the factory warranty, you can go back to the point of purchase to replace it for a new one.
- For questions or compliances please contact your retailer "point of purchase."
- This appliance is covered with a 24 month guarantee starting on the date of purchase (receipt).
- Only material or manufacturing defects are included in this warranty.
- If you wish to make a claim please return the entire machine in the original packaging to your dealer together with the receipt.
- Damage to accessories does not mean automatic free replacement of the whole appliance. In such cases please contact our hotline. Broken glass or breakage of plastic parts are always subject to a charge.
- Defects to consumables or parts subject to wearing, as well as cleaning, maintenance or the replacement of these parts are not covered by the guarantee and hence are to be paid!
- The guarantee lapses in case of unauthorized tampering.
- After the expiry of the guarantee repairs can be carried by the competent dealer or repair service against the payment of the ensuing costs.



## GUIDELINES FOR PROTECTION OF THE ENVIRONMENT

This appliance should not be put into the domestic garbage at the end of its durability, but must be offered at a central point for the recycling of electric and electronic domestic appliances. This symbol on the appliance, instruction manual and packaging puts your attention to this important issue. The materials used in this appliance can be recycled. By recycling used domestic appliances you contribute an important push to the protection of our environment. Ask your local authorities for information regarding the point of recollection.

### Packaging

The packaging is 100% recyclable, return the packaging separated.

### Product

This device is equipped with a mark according to the European Directive 2012/19/EU on Waste Electrical and Electronic Equipment (WEEE). By ensuring that this product will be correctly processed into waste, it will help prevent possible negative consequences for the environment and human health.





### EC declaration of conformity

This device is designed, manufactured and marketed in accordance with the safety objectives of the Low Voltage Directive "No 2006/95/EC", the protection requirements of the EMC Directive 2004/108/EC "Electromagnetic Compatibility" and the requirement of Directive 93/68/EEC.

Geachte klant,

Gefeliciteerd met de aankoop van dit kwaliteitsproduct. Lees de gebruiksaanwijzing zorgvuldig door zodat u optimaal gebruik kunt maken van dit apparaat. In deze handleiding vindt u alle benodigde aanwijzingen en adviezen voor het gebruik, schoonmaak en onderhoud van het apparaat. Als u deze aanwijzingen volgt, heeft u altijd een uitstekend resultaat, bespaart u tijd en kunt u problemen voorkomen. Wij hopen dat u dit apparaat met plezier zult gebruiken.

  
**service**  
.tristar.eu **Vind alle informatie en onderdelen op [service.tristar.eu](https://service.tristar.eu)**

-  Antwoord op al uw vragen
-  Tips voor het gebruik van uw product
-  Bestel alle onderdelen van uw product online
-  Registreer voor software updates van uw product

## VEILIGHEIDSVOORSCHRIFTEN

- Haal de stekker uit het stopcontact voordat u de water tank vult, voor het reinigen/onderhoud en direct na gebruik.
- Gebruik het strijkijzer niet op uw kleding wanneer u deze aan heeft.
- Doe geen reinigingsmiddelen of chemicaliën in de tank.
- Draai de schroef dop van de watertank niet open tijdens het gebruik.
- Lees de gebruiksaanwijzing aandachtig door voordat u het apparaat voor het eerst gebruikt. Bewaar de gebruiksaanwijzing, het garantiecertificaat, de verkoopbon en indien mogelijk de kartonnen doos met de binnenste verpakking om deze indien nodig later te kunnen raadplegen.
- Dit apparaat is niet bedoeld voor gebruik door personen (waaronder kinderen) met verminderde lichamelijke, zintuiglijke of geestelijke vermogens, of die gebrek aan ervaring of kennis hebben, tenzij iemand die verantwoordelijk is voor hun veiligheid toezicht op hen houdt of hun heeft uitgelegd hoe het apparaat dient te worden gebruikt.
- Als de veiligheidsinstructies niet worden opgevolgd, kan de fabrikant niet verantwoordelijk worden gesteld voor schade die daar eventueel het gevolg van is.
- Om kinderen te beschermen tegen de gevaren van elektrische apparatuur mag u ze nooit zonder toezicht bij het apparaat laten. Selecteer daarom een plek voor uw apparaat op dusdanige wijze dat kinderen er niet bij kunnen. Zorg ervoor dat het snoer niet naar beneden hangt.
- Dit apparaat is alleen voor huishoudelijk gebruik en voor het doel waar het voor bestemd is.
- Het apparaat moet worden geplaatst op een stabiele, vlakke ondergrond.
- Richt de toebehoren en/of andere accessoires niet op uw ogen of oren en stop deze onderdelen ook niet in uw mond wanneer ze zijn aangesloten op het apparaat en deze is ingeschakeld.
- Raak hete oppervlakken niet aan. Gebruik hendels of knoppen.
- Dit apparaat mag niet gebruikt worden als het gevallen is, er tekenen van schade zijn of als het lekt.
- Laat het apparaat nooit onbeheerd achter wanneer het in werking is.
- Reparaties dienen te geschieden door een bekwame gekwalificeerde dienst(\*).
- Zorg dat het apparaat opgeborgen wordt op een droge plaats.
- Controleer of het voltage dat wordt aangegeven op het apparaat, overeenkomt met de plaatselijke netspanning voordat u het apparaat aansluit. Voltage 220V-240V 50Hz. De contactdoos moet met ten minste 16 A of 10 A traag beveiligd zijn.
- De straal van de uitgestoten stoom is zeer krachtig, dus zorg ervoor dat u niet richt op personen, huisdieren of delicate punten.



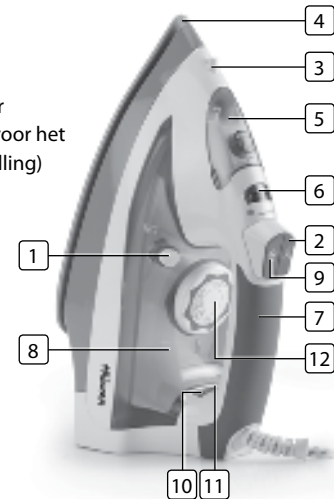
- Dit apparaat voldoet aan alle richtlijnen met betrekking tot elektromagnetische velden (EMV). Mits het apparaat op de juiste wijze en volgens de instructies in deze gebruiksaanwijzing wordt gebruikt, is het veilig te gebruiken volgens het nu beschikbare wetenschappelijke bewijs.
- Verplaats het apparaat nooit door aan het snoer te trekken en zorg ervoor dat het snoer nergens in verstrikt kan raken.
- Gebruik nooit accessoires die niet aanbevolen worden door de fabrikant. Deze kunnen gevaar opleveren voor de gebruiker en schade toebrengen aan het apparaat.
- Zorg ervoor dat het apparaat afgekoeld is voordat u het schoonmaakt en opbergt.
- Haal de stekker uit het stopcontact als u toebehoren wisselt en voor onderhoudswerkzaamheden.
- Dompel het snoer, de stekker en/of het apparaat nooit in het water of een andere vloeistof, dit om u te beschermen tegen een elektrische schok.
- Gebruik het apparaat niet indien de stekker, het netsnoer of het apparaat zelf beschadigd is. Indien het netsnoer beschadigd is, moet u het laten vervangen door een geautoriseerd servicecentrum(\*) om gevaar te voorkomen.
- Haal de stekker uit het stopcontact wanneer het apparaat niet gebruikt wordt.
- **Let op:** om gevaar te voorkomen door het onbedoeld terugstellen van de thermische beveiliging mag dit apparaat niet gevoed worden via een extern schakelapparaat, zoals een timer, of aangesloten zijn op een circuit dat regelmatig uit en aangezet wordt door het voorwerp.
- Laat het apparaat afkoelen alvorens onderdelen te verwijderen of te monteren.
- Gebruik het apparaat nooit in de buurt van directe hittebronnen.
- Zorg dat het snoer niet in aanraking komt met de warme onderdelen van het apparaat.
- Gebruik het apparaat nooit in de buurt van een met water gevulde gootsteen of iets dergelijks. Pak een apparaat dat in het water is gevallen nooit zomaar vast, maar trek eerst de stekker uit het stopcontact.

- Laat het snoer niet over de rand van de tafel hangen of tegen hete oppervlakken. Plaats het product niet onder of dicht de gordijnen, raambekleding enz.
- \* *Bekwame gekwalificeerde dienst: after-sales dienst van de fabrikant of de importeur, die erkend en bevoegd is om dergelijke herstellingen te doen zodat elk gevaar vermeden wordt. Gelieve het toestel bij problemen naar deze dienst terug te brengen.*

NL

## ONDERDELENBESCHRIJVING

1. Zelfreinigingsknop
2. Sproeiknop
3. Sproeikop
4. Strijkzool
5. Afsluiting van het waterreservoir
6. Stoominstelling controleknop (voor het verminderen van de stoominstelling)
7. Handvat strijkijzer
8. Waterreservoir
9. Stoom knop
10. Powerindicatielampje
11. Temperatuurindicatielampje
12. Temperatuurknop



## VOOR HET EERSTE GEBRUIK

- Lees alle veiligheidsinstructies goed door voordat u het strijkijzer in gebruik neemt.
- Reinig de zool met een zachte vochtige doek voordat u het strijkijzer voor de eerste keer gebruikt.
- Open het waterreservoir en vul het waterreservoir langzaam met schoon koud water met behulp van de bijgeleverde maatbeker.
- Bij het eerste gebruik kunnen er wat geurtjes of rook ontstaan als gevolg van de opwarming van het isolatiemateriaal.
- **Let op:** Er kunnen deeltjes uit de zoolplaat komen wanneer u het apparaat voor de eerste keer gebruikt. Dit is normaal, de deeltjes zijn onschadelijk en zullen na een korte tijd verdwijnen.

## GEBRUIK

### Instellen van de temperatuur

- Raadpleeg de instructies op het kledingstuk voordat u gaat strijken.
- Als het kledingstuk geen strijkvoorschriften heeft, maar u weet welk soort textiel het betreft, gebruik dan de onderstaande tabel.
- Stoffen met een bepaalde afwerking (bedrukking, vouwen, contrast), kunnen met de laagste temperatuur worden gestreken.
- Als de stof verschillende soorten vezels bevat, selecteer dan altijd de toepasselijke temperatuur. Als de stof 60% polyester en 40% katoen bevat, selecteer dan altijd de temperatuur aangegeven voor polyester, en gebruik geen stoom.
- De kledingstukken voor het strijken eerst classificeren op basis van de meest geschikte strijktemperatuur wol met wol, katoen met katoen, enz., omdat het strijkijzer snel warm wordt, en begin vervolgens met het strijken van kledingstukken die de laagste temperatuur vereisen,

zoals kledingstukken gemaakt van synthetische vezels. Ga daarna verder met kledingstukken die hogere temperaturen vereisen.

- Draai de temperatuurregelaar totdat deze tegenover de juiste stand staat volgens het onderstaande:
  - stand voor nylon en acetaat
  - stand voor wol, zijde of een combinatie
  - stand voor katoen of linnen (stoom).

### Het waterreservoir vullen

- Verwijder de stekker uit het stopcontact.
- Zet de stoomregelaar op droog strijken.
- Vul het reservoir via de vulopening.
- Als u hard water hebt, is het raadzaam om alleen gedestilleerd of gedemineraliseerd water te gebruiken.
- **Opmerking:** Gebruik geen chemisch ontkalkt of geperfumeerd water.
- **Opmerking:** Het strijkijzer niet met water in het reservoir opbergen.

### Stoomstrijken

- Vul het strijkijzer zoals beschreven in paragraaf "Het waterreservoir vullen".
- Het strijkijzer op het stopcontact aansluiten.
- Stoomstrijken is alleen mogelijk als de hoogste temperatuur op de temperatuurregelaar is geselecteerd. Anders kan water ontsnappen via de strijkzool.
- Wacht tot het rode controlelampje uit gaat, wat aangeeft dat de ingestelde temperatuur is bereikt.
- Zet de stoomknop op de gewenste stand.
- Wanneer u klaar bent met strijken en tijdens onderbrekingen, het strijkijzer in de verticale stand neerzetten.
- Haal na het strijken de stekker van het strijkijzer uit het stopcontact. Giet resterend water uit het reservoir en laat het strijkijzer afkoelen.

**Spray**

- Spray kan in elke stand worden gebruikt, in de stand voor droogstrijken of voor stoomstrijken, zorg er wel voor dat het reservoir is gevuld met water.
- Druk op de sprayknop om deze functie te gebruiken.
- **Opmerking:** Deze knop moet herhaaldelijk worden ingedrukt om de functie de eerste keer te starten.

**Stoomstoot**

- Een stoomstoot geeft extra stoom om hardnekkige kreukels te verwijderen.
- Zet de temperatuurregelaar op de "max"-stand en wacht tot het controlelampje uit gaat.
- Wacht een paar seconden totdat de stoom in de vezels doordringt voordat u de knop opnieuw indrukt.
- **Opmerking:** Voor optimaal effect van de stoom, niet meer dan drie opeenvolgende stoomstoten per keer gebruiken.

**REINIGING EN ONDERHOUD**

- Haal altijd de stekker uit het stopcontact en laat het apparaat volledig afkoelen voordat u het schoonmaakt.
- Om schade aan de zoolplaat te vermijden, gebruik nooit scherpe of metalen voorwerpen om de zoolplaat schoon te maken.
- Maak gebruik van een wattenstaafje bevochtigd met een mild ontkalkingsmiddel voor het verwijderen van kalkaanslag in de stoom gaten.
- Gebruik een zachte vochtige doek om de behuizing van het apparaat schoon te maken.
- Gebruik geen schurende reinigingsmiddelen of staalwol om het apparaat schoon te maken.

- Giet het resterende water altijd uit het waterreservoir.
- Laat het ijzer altijd volledig afkoelen voordat u het snoer om het apparaat windt.

**GARANTIEVOORWAARDEN**

- Tristar is niet verantwoordelijk voor schade:
  - o Ten gevolge van een val of ongeluk.
  - o Indien het apparaat technisch is gewijzigd door gebruiker of derden.
  - o Door oneigenlijk gebruik van het apparaat.
  - o Door normale gebruiksslijtage.
- Door eventuele reparatie wordt de oorspronkelijke garantieperiode van 2 jaar niet verlengd. Deze garantie is slechts geldig op Europees grondgebied. Deze garantie heft de gebruikersrechten volgens Europese richtlijn 1944/44CE niet op.
- Bewaar altijd uw aankoopbewijs, zonder dit aankoopbewijs kunt u geen aanspraak maken op enige vorm van garantie.
- Bij schade veroorzaakt door het niet opvolgen van de gebruiksaanwijzing vervalt het recht op garantie! Voor vervolgschade die hieruit ontstaat is Tristar niet aansprakelijk.
- Voor materiële schade of persoonlijk letsel veroorzaakt door ondeskundig gebruik of het niet opvolgen van de veiligheidsvoorschriften is Tristar niet aansprakelijk. In dergelijke gevallen vervalt elke aanspraak op garantie.
- Anders dan het schoonmaken, zoals genoemd in deze handleiding, is aan dit apparaat geen onderhoud noodzakelijk.
- Indien er reparaties moeten worden uitgevoerd, mag dit uitsluitend door een geautoriseerd bedrijf gebeuren.
- Het product mag niet worden gewijzigd of veranderd.

- Indien zich problemen zouden voordoen gedurende 2 jaar na aankoopdatum, welke gedekt zijn door de fabrieksgarantie, kunt u het apparaat ter vervanging aanbieden bij uw aankooppunt.
- Voor vragen of klachten kunt zich melden bij uw verkooppunt.
- Dit apparaat heeft 24 maanden garantie vanaf de datum van aankoop (kassabon).
- Uitsluitend materiaal- en/of fabricagefouten komen in aanmerking voor deze garantie.
- Als u gebruik wilt maken van uw garantieaanspraak, zorgt u er dan voor dat u het volledige apparaat in zijn originele doos en aankoopbewijs inlevert bij uw aankooppunt.
- Schade aan accessoires of onderdelen betekent niet automatisch dat het gehele apparaat zal worden vervangen. In dit soort gevallen moet u contact opnemen met onze serviceafdeling. Afgebroken glazen/ plastic onderdelen of accessoires vallen niet onder de garantie en zullen dus altijd tegen een vergoeding kunnen worden vervangen.
- Defecten aan hulpstukken of aan de slijtende onderdelen, alsmede reiniging, onderhoud of de vervanging van slijtende delen vallen niet onder de garantie en zullen dus in rekening worden gebracht!
- De garantie vervalt in geval van ongeoorloofde manipulatie.
- Na het verstrijken van de garantie kunnen reparaties worden uitgevoerd door de bevoegde dealer of reparatieservice tegen de betaling van de daaruit voortvloeiende kosten.



## AANWIJZINGEN TER BESCHERMING VAN HET MILIEU

Dit product mag aan het einde van zijn levensduur niet bij het normale huisafval worden gedeponeerd, maar dient bij een speciaal inzamelpunt voor het hergebruik van elektrische en elektronische apparaten te worden aangeboden. Het symbool op artikel, gebruiksaanwijzing en verpakking attendeert u hierop. De gebruikte grondstoffen zijn geschikt voor hergebruik. Met het hergebruik van gebruikte apparaten of grondstoffen levert u een belangrijke bijdrage aan de bescherming van ons milieu. Informeer bij uw lokale overheid naar het bedoelde inzamelpunt.

### Verpakking

Het verpakkingsmateriaal is 100% recyclebaar, lever het verpakkingsmateriaal gescheiden in.

### Product

Dit apparaat is voorzien van het merkteken volgens de Europese richtlijn 2012/19/EU inzake afgedankte elektrische en elektronische apparaten (WEEE). Door ervoor te zorgen dat dit product op de juiste manier als afval wordt verwerkt, helpt u mogelijk negatieve consequenties voor het milieu en de menselijke gezondheid te voorkomen.





### EC-conformiteitsverklaring

Dit apparaat is ontworpen, vervaardigd en in de handel gebracht in overeenstemming met de veiligheidsdoeleinden van de "laagspanningsrichtlijn" nr. 2006/95/EC, de beschermingsvoorschriften van de EMC-richtlijn 2004/108/EC "Elektromagnetische compatibiliteit" en de vereiste van richtlijn 93/68/EG.

Cher client,

Félicitations et merci d'avoir acheté ce produit de haute qualité. Veuillez lire ce manuel d'instructions avec attention pour pouvoir profiter du meilleur de cet appareil. Ce manuel contient toutes les instructions et avis nécessaires pour l'utilisation, le nettoyage et l'entretien de l'appareil. Si vous suivez ces instructions, vous avez la garantie d'un excellent résultat, ceci vous économisera du temps et des soucis. Nous espérons que vous éprouverez beaucoup de plaisir en utilisant cet appareil.

  
**service** Vous pouvez trouver tous les renseignements et toutes  
 .tristar.eu les pièces de rechange sur [www.service.tristar.eu](http://www.service.tristar.eu) !

-  Une réponse à toutes vos questions
-  Conseils et astuces pour l'utilisation de votre produit
-  Commandez des pièces de rechange en ligne pour votre produit
-  Inscrivez-vous aux mises à jour de logiciel de votre produit

## INSTRUCTIONS DE SÉCURITÉ IMPORTANTES

- La fiche doit être retirée de la prise murale avant que le réservoir d'eau ne soit rempli d'eau ou avant le nettoyage et l'entretien, et immédiatement après l'utilisation.
- Ne jamais repasser des vêtements humides pendant qu'ils sont portés.
- Ne pas mettre des détergents ou des substances chimiques dans le réservoir.
- Ne pas ouvrir le bouchon de la chaudière pendant l'utilisation.
- Veuillez lire attentivement la notice d'emploi avant l'utilisation de l'appareil. Veuillez conserver cette notice, le certificat de garantie, le ticket de caisse et si possible, le carton avec l'emballage intérieur.
- Cet appareil n'est pas destiné à être utilisé par ces personnes (y compris les enfants) ayant des difficultés physiques, sensorielles ou mentales, ou sans expérience et connaissance, à moins de leur en donner la responsabilité ou d'être informés sur l'utilisation de l'appareil par une personne responsable de leur sécurité.
- Le fabricant ne sera pas tenu responsable de tous dommages si les consignes de sécurité ne sont pas respectées.
- Pour protéger les enfants des dangers des appareils électriques, veillez à ne jamais laisser les appareils sans surveillance. Par conséquent, il faudra choisir un lieu de rangement pour l'appareil inaccessible aux enfants. Veillez à ce que le cordon ne pende pas.
- Cet appareil est uniquement destiné à des utilisations domestiques et seulement dans le but pour lequel il est fabriqué.
- L'appareil doit être posé sur une surface stable et nivelée.
- Ne pas diriger le tuyau, le tube ou tout autre accessoire vers les yeux ou les oreilles, ni les mettre dans la bouche lorsqu'ils sont branchés à l'aspirateur et que ce dernier est allumé.
- Ne touchez pas les surfaces brûlantes. Utilisez les poignées ou les boutons.
- Ne pas utiliser l'appareil s'il est tombé, s'il apparaît endommagé ou s'il fuit.
- Ne jamais utiliser l'appareil sans supervision.
- Toutes les réparations doivent être effectuées par un Centre de réparation qualifié agréé (\*).
- Veillez à ce que l'appareil soit rangé dans un lieu sec.
- Vérifiez si la tension de l'appareil correspond à la tension du secteur de votre domicile. Tension nominale : 220-240V CA 50Hz. La prise doit être d'au moins 16A ou 10A et à fusible lent.
- La vapeur produite est très puissante, veillez donc à ne pas la diriger en direction des personnes, animaux ou objets fragiles.

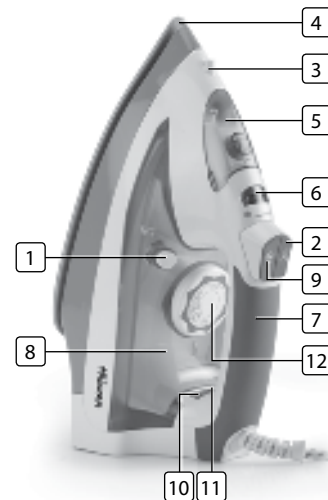
- Cet appareil est conforme à toutes les normes des champs électromagnétiques (EMF). L'appareil est sans danger à l'utilisation selon les preuves scientifiques disponibles à ce jour, à condition de manipulation correcte et en respectant les consignes de cette notice d'emploi.
- Ne jamais déplacer l'appareil en tirant sur le cordon et veillez à ce que ce dernier ne devienne pas entortillé.
- L'utilisation d'accessoires qui ne sont pas recommandés par le fabricant peut entraîner des blessures et annulera toutes garanties en votre possession.
- Laissez refroidir l'appareil avant de le nettoyer ou de le ranger.
- Débranchez l'appareil de la prise lors du changement de pièces ou pour l'entretien.
- Ne pas immerger le cordon, la prise ou l'appareil dans de l'eau ou autre liquide afin de vous éviter un choc électrique.
- Ne pas utiliser cet appareil avec un cordon ou une prise endommagés ou s'il ne fonctionne pas correctement, ou a subi des dégâts quelconques. Afin d'éviter tous dangers, veillez à ce qu'un cordon ou prise endommagés soient remplacés par un technicien agréé (\*). Ne réparez pas vous-même cet appareil.
- Débranchez l'appareil de la prise lorsqu'il n'est pas utilisé.
- **NB**: Afin d'éviter tout danger en cas de la réinitialisation accidentelle de la protection thermique, cet appareil ne peut pas être alimenté par un dispositif externe de commande, tel une minuterie, ou branché sur un circuit qui sera régulièrement allumé ou éteint.
- Laissez refroidir l'appareil avant de retirer ou de remplacer des pièces.
- Ne pas utiliser cet appareil à proximité de sources directes de chaleur.
- Veillez à ce que le cordon ne touche pas les parties brûlantes de l'appareil.
- Ne pas utiliser cet appareil dans la salle de bain ou à proximité d'un évier rempli d'eau. Si cet appareil est tombé dans l'eau il ne faut en aucun cas le saisir directement. Débranchez d'abord la fiche de la prise.

- Veillez à ce que le cordon ne soit pas suspendu au bord d'une table ou d'un comptoir, qu'il ne touche aucune surface chaude ou n'entre pas en contact direct avec des parties brûlantes de l'appareil. Ne pas positionner l'appareil sous ou à proximité de rideaux, de tentures, etc.

\* *Centre de réparation qualifié agréé : Service après vente du fabricant ou de l'importateur ou tout autre personne qualifiée, agréé et apte à effectuer ce type de réparation afin d'éviter tous dangers. L'appareil doit, dans tous les cas, être renvoyé à cet Centre de réparation.*

## DESCRIPTION DES PIÈCES

1. Bouton d'auto nettoyage
2. Bouton de vaporisation
3. Tête du vaporisateur
4. Semelle
5. Couvercle du réservoir d'eau
6. Bouton de commande du débit de vapeur (pour vapeur décroissante)
7. Poignée du fer
8. Réservoir d'eau
9. Bouton du jet de vapeur
10. Voyant d'alimentation
11. Voyant de température
12. Sélecteur de température



## AVANT LA PREMIÈRE UTILISATION

- Lisez attentivement toutes les instructions avant d'utiliser le fer.
- Nettoyez le patin avec un chiffon doux humide avant la première utilisation du fer.
- Retirez le couvercle du réservoir d'eau et remplissez lentement le réservoir d'eau avec de l'eau propre froide en utilisant le verre doseur.
- Une odeur ou de la fumée peut se dégager au début à cause de la chauffe du matériau d'isolation.
- **NB** : Des particules peuvent provenir de la semelle lors de la première utilisation du fer. Cela est normal ; les particules sont inoffensives et arrêtent d'apparaître après un petit moment.

## UTILISATION

### Sélection de la température

- Vérifiez les instructions de repassage du vêtement devant être repassé.
- Si aucune instruction de repassage n'est indiquée sur le vêtement mais que vous connaissez le type du tissu en question, utilisez le tableau suivant.
- Les tissus ayant certaines finitions (lustrée, froissée, contrastée) peuvent être repassés aux températures les plus basses.
- Si le tissu comporte plusieurs types de fibres, sélectionnez toujours la température appropriée, si un article contient 60% de polyester et 40% de coton, il faut toujours choisir la température correspondante au polyester et sans vapeur.
- Triez d'abord les vêtements devant être repassés selon la température de repassage la plus adéquate : Laine avec laine, coton avec coton, etc. comme le fer chauffe aussi vite qu'il refroidit, commencez par repasser les articles nécessitant la température la plus basse tels ceux fabriqués en fibres synthétiques. Poursuivez avec ceux qui nécessitent les températures les plus élevées.

- Tournez le bouton de température jusqu'à ce qu'il soit en face du symbole approprié comme indiqué ci-dessous :
  - position pour le nylon et l'acétate
  - position pour les laines, la soie ou les mélanges
  - position pour le coton ou le lin (vapeur).

### Remplissage du réservoir d'eau

- Débranchez le fer.
- Réglez la barrette de vapeur sur repassage à sec.
- Remplissez le réservoir par l'orifice de remplissage.
- Si votre eau est dure, il est recommandé de n'utiliser que de l'eau distillée ou déminéralisée.
- **NB** : Ne pas utiliser de l'eau chimiquement détartrante ou parfumée.
- **NB** : Ne pas ranger le fer avec de l'eau dans le réservoir.

### Repassage à vapeur

- Remplissez le fer tel décrit dans la rubrique 'Remplissage du réservoir d'eau'.
- Branchez le fer à la prise de secteur.
- Le repassage à la vapeur n'est uniquement possible que lorsque les températures les plus élevées indiquées sur le bouton de commande sont sélectionnées. Autrement de l'eau peut fuir par le patin.
- Attendez que le voyant lumineux rouge s'éteigne ce qui indique que la température sélectionnée a été atteinte.
- Tournez le bouton de vaporisation sur la position requise.
- Lorsque le repassage est terminé et pendant les pauses, mettez le fer en position verticale.
- Débranchez le fer de la prise de secteur. Videz l'eau restante et laissez refroidir le fer.

### Vaporisation

- Le vaporisateur peut être utilisé pour toutes les fonctions, soit pour le repassage à sec ou à vapeur, à condition que le réservoir d'eau soit rempli d'eau.

- Appuyez sur le bouton de vaporisation pour cette fonction
- **NB** : Ce bouton doit être appuyé répétitivement pour enclencher cette fonction pour la première fois.

#### **Jet de vapeur**

- Les jets de vapeur donnent davantage de vapeur pour ôter les plis récalcitrants.
- Mettez le sélecteur de température sur la position 'max' et attendez que le voyant lumineux s'éteigne.
- Attendez quelques secondes que la vapeur pénètre la fibre avant d'appuyer à nouveau.
- **NB** : Pour le meilleur résultat de vapeur, n'utilisez pas plus de trois jets successifs à chaque fois.

#### **NETTOYAGE ET ENTRETIEN**

- Débranchez toujours l'appareil et laissez le refroidir complètement avant de le nettoyer.
- Afin d'éviter d'endommager le patin, ne jamais utiliser d'objet tranchant ou d'ustensile métallique pour frotter le patin.
- Pour retirer le calcaire accumulé dans les trous de vapeur, utilisez un bout de coton humecté avec un mélange détartrant doux.
- Utilisez un chiffon doux humide pour nettoyer les surfaces de l'appareil.
- N'utilisez pas de détergents décapants ou de la laine de fer pour nettoyer le fer car cela pourrait érafler les surfaces.
- Videz l'eau restante dans le réservoir d'eau, ne pas laisser de l'eau rester dans le réservoir d'eau toute une nuit.
- Laissez toujours complètement refroidir le fer avant d'enrouler le cordon autour du patin.

#### **GARANTIE**

- Tristar n'est pas tenu responsable des dégâts intervenus :
  - o En cas de la chute de l'appareil
  - o En cas de modification technique de l'appareil par le propriétaire ou par un tiers
  - o En cas de mauvaise utilisation de l'appareil
  - o En cas d'usure normale de l'appareil
- L'exécution de réparations ne prolongera pas la période originale de garantie de 24 mois, ni ne donnera droit à une nouvelle garantie conforme. Cette garantie n'est légale qu'en Europe. Cette garantie ne change pas la Directive Européenne 1944/44CE.
- Conservez toujours votre reçu, il vous sera impossible de faire une réclamation sous garantie sans ce reçu.
- Les dommages causés par le non respect de la notice d'emploi, entraîneront l'annulation de la garantie, Tristar ne sera pas tenu responsable si des dégâts en résultent.
- Tristar ne sera pas responsable des dégâts matériels ou des blessures physiques résultant de la mauvaise utilisation ou si les consignes de sécurité ne sont pas correctement suivies.
- Le nettoyage mentionné dans cette notice est le seul entretien nécessaire à cet appareil.
- Si la finition doit être réparée, veillez à ce que cela soit accompli par une société agréée.
- Cet appareil ne peut pas être modifié ou changé.
- En cas de problèmes durant les 2 ans suivant la date d'achat, qui sont couverts par la garantie du fabricant, il est possible de revenir chez le revendeur pour un échange contre un appareil neuf.
- Veuillez contacter votre revendeur pour des questions ou des problèmes de conformités.
- Cet appareil est couvert par une garantie de 24 mois à partir de la date d'achat (reçu).



- Seul le matériel défectueux ou les vices de fabrication sont inclus dans cette garantie.
- Si une réclamation doit être faite, veuillez renvoyer l'appareil complet à votre revendeur dans l'emballage d'origine avec le reçu.
- Si les accessoires sont endommagés, cela ne signifie pas que l'appareil complet sera remplacé gratuitement. Dans de tels cas, veuillez contacter notre assistance téléphonique. Du verre ou des pièces en plastique cassés sont toujours sujets à des frais.
- Les défauts des consommables ou des pièces susceptibles à l'usure, ainsi que le nettoyage, l'entretien ou la réparation desdites pièces ne sont pas couverts par la garantie et doivent donc être payés.
- La garantie est caduque en cas de modification non autorisée.
- Après l'expiration de la garantie, les réparations peuvent être effectuées par un revendeur compétent ou par un réparateur contre un paiement pour les frais occasionnés.



## DIRECTIVES POUR LA PROTECTION DE L'ENVIRONNEMENT

Cet appareil ne doit pas être jeté aux ordures ménagères à la fin de sa durée de vie, mais doit être rendu à un centre de recyclage d'appareils ménagers électriques et électroniques. Ce symbole sur l'appareil, La notice d'emploi et l'emballage attirent votre attention sur ce sujet important. Composants utilisés dans cet appareil sont recyclables. En recyclant les appareils ménagers. Usagés, vous contribuez à un apport important à la protection de notre. Environnement. Adressez vous aux autorités locales pour des renseignements concernant le centre de Recyclage

### Emballage

L'emballage est 100% recyclable, retournez-le séparément.

### Produit

Cet appareil comporte un symbole conforme à la Directive Européenne 2012/19/EU relative aux Déchets d'Equipements Electriques et Electroniques (WEEE). En veillant à ce que cet appareil soit correctement recyclé, des effets éventuellement nuisibles à l'environnement et à la santé humaine seront évités.





### Déclaration de conformité EC

Cet appareil est conçu, fabriqué et commercialisé conformément aux consignes de sécurité de "Low Voltage Directive "No 2006/95/EC, les conditions de protection de la Directive CEM 2004/108/EC "Compatibilité Electromagnétique" et la stipulation de la Directive 93/68/CEE.

Sehr geehrter Kunde,

Wir gratulieren Ihnen und bedanken uns für den Kauf dieses hochwertigen Produkts. Bitte lesen Sie sorgfältig die Bedienungsanleitung, um das Gerät bestmöglich nutzen zu können. Diese Anleitung beinhaltet alle erforderlichen Anweisungen und Empfehlungen für Gebrauch, Reinigung und Wartung des Geräts. Wenn Sie diese Anweisungen befolgen, garantieren wir ein hervorragendes Ergebnis, zeitsparend und problemlos. Wir hoffen, dass Sie mit diesem Gerät viel Vergnügen haben werden.

  
**service** Sämtliche Informationen und Ersatzteile finden Sie  
.tristar.eu unter [www.service.tristar.eu](http://www.service.tristar.eu)

-  Die Antwort auf all Ihre Fragen
-  Tipps und Tricks für die Anwendung Ihres Produkts
-  Bestellen Sie online Ersatzteile für Ihr Produkt
-  Registrieren Sie sich für Softwareaktualisierungen für Ihr Produkt

## WICHTIGE SICHERHEITSVORKEHRUNGEN

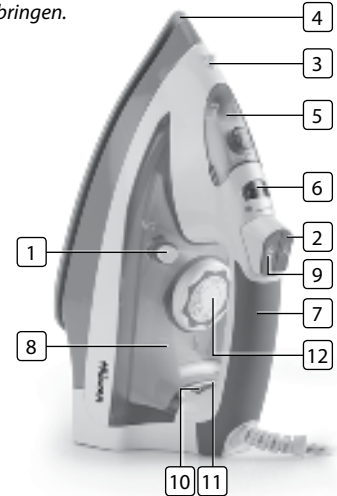
- Der Stecker muss aus der Steckdose entfernt werden, bevor der Wassertank mit Wasser gefüllt wird oder bevor Reinigungs- und Wartungsarbeiten durchgeführt werden und sofort nach Gebrauch.
- Bügeln Sie niemals feuchte Kleidung während Sie sie tragen.
- Geben Sie keine Reinigungsmittel oder chemische Substanzen in den Tank.
- Öffnen Sie während des Gebrauchs nicht die Boilerkappe.
- Bitte lesen Sie die Bedienungsanleitung sorgfältig, bevor Sie das Gerät verwenden. Bitte bewahren Sie diese Anleitung, die Garantiekarte, die Rechnung und, wenn möglich, den Karton mit dem Verpackungsmaterial sorgfältig auf.
- Dieses Gerät ist nicht dafür bestimmt, durch Personen (einschließlich Kinder) mit eingeschränkten physischen, sensorischen oder geistigen Fähigkeiten oder mangels Erfahrung und/oder mangels Wissen benutzt zu werden, es sei denn, sie werden durch eine für ihre Sicherheit zuständige Person beaufsichtigt oder erhielten von ihr Anweisungen, wie das Gerät zu benutzen ist.
- Beim Ignorieren der Sicherheitshinweise kann der Hersteller nicht für Schäden haftbar gemacht werden.
- Um Kinder vor den Gefahren eines Elektrogeräts zu schützen, müssen Sie darauf achten, dass das Gerät niemals unbeaufsichtigt ist. Aus diesem Grund müssen Sie für das Gerät einen Aufbewahrungsort auswählen, den Kinder nicht erreichen können. Achten Sie darauf, dass das Kabel nicht herunter hängt.
- Dieses Gerät darf nur für Haushaltszwecke, und für die Anwendung, für die es hergestellt wurde, verwendet werden.
- Das Gerät muss auf einer ebenen, stabilen Fläche platziert werden.
- Zielen Sie mit dem Schlauch, Rohr oder sonstigem Zubehör nicht auf Augen oder Ohren und nehmen Sie es nicht in den Mund, wenn es an den Staubsauger angeschlossen und der Staubsauger angeschaltet ist.
- Berühren Sie keine heißen Oberflächen. Benutzen Sie Griffe oder Knöpfe.
- Benutzen Sie es nicht, wenn das Gerät heruntergefallen ist oder wenn es Anzeichen von Beschädigung aufweist oder wenn es nicht dicht ist.
- Lassen Sie das Gerät niemals unbeaufsichtigt.
- Alle Reparaturen müssen durch einen kompetenten, qualifizierten Reparaturzentrum durchgeführt werden(\*).
- Stellen Sie sicher, dass das Gerät in einer trockenen Umgebung gelagert wird.

- Überprüfen Sie, ob die Gerätespannung mit der Spannung Ihrer Hausversorgung übereinstimmt. Betriebsspannung: AC 220 -240 V 50 Hz. Die Anschlussdose muss mindestens mit 16A oder 10 A abgesichert sein.
- Der ausgestoßene Dampf ist sehr stark. Zielen Sie deshalb nicht auf Personen, Tiere oder empfindliche Gegenstände.
- Dieses Gerät stimmt mit allen Standards elektromagnetischer Felder (EMF) überein. Wenn das Gerät ordnungsgemäß und den Instruktionen in dieser Bedienungsanleitung entsprechend behandelt wird, ist es sicher im Gebrauch, da es auf aktuellen wissenschaftlichen Grundlagen basiert.
- Bewegen Sie das Gerät niemals, indem Sie am Kabel ziehen, und achten Sie darauf, dass das Kabel nicht verwickelt wird.
- Die Benutzung von Zubehör, das nicht vom Hersteller empfohlen wurde, kann zu Verletzungen führen und den Garantieanspruch erlöschen lassen.
- Lassen Sie das Gerät abkühlen, bevor Sie es reinigen oder lagern.
- Trennen Sie das Gerät vom Strom, bevor Sie Teile austauschen oder Wartungsarbeiten durchführen.
- Um sich vor einem Stromschlag zu schützen, tauchen Sie das Kabel, den Stecker oder das Gerät niemals in Wasser oder eine andere Flüssigkeit.
- Verwenden Sie das Gerät niemals, wenn Kabel oder Stecker beschädigt sind, oder wenn das Gerät eine Fehlfunktion aufweist, oder auf irgendeine Weise beschädigt wurde. Um einer Gefahr vorzubeugen, stellen Sie sicher, dass beschädigte Kabel oder Stecker von einem autorisierten Techniker (\*) ausgetauscht werden. Reparieren Sie das Gerät nicht selbst.
- Trennen Sie das Gerät vom Strom, wenn Sie es nicht verwenden.
- **Anmerkung:** Um eine Gefahr durch zufälliges Zurücksetzen des Thermoschutzes zu vermeiden, darf das Gerät nicht durch einen externen Schalter wie einen Timer mit Strom versorgt werden. Es darf auch nicht an einen Schaltkreis angeschlossen werden, der regelmäßig an- und abgeschaltet wird.
- Lassen Sie das Gerät abkühlen, bevor Sie Ersatzteile entfernen oder ersetzen.
- Verwenden Sie das Gerät niemals direkt neben einer Wärmequelle.

- Stellen Sie sicher, dass das Kabel nicht mit heißen Teilen des Geräts in Berührung kommt.
  - Benutzen Sie dieses Gerät nicht im Badezimmer oder in der Nähe des Waschbeckens, das mit Wasser gefüllt ist. Wenn dieses Gerät ins Wasser gefallen ist, greifen Sie unter keinen Umständen ins Wasser, um das Gerät herauszuholen, sondern ziehen Sie zuerst den Stecker aus der Steckdose.
  - Stellen Sie sicher, dass das Kabel nicht über die Kante eines Tisches oder einer Theke hängt, irgendeine heiße Oberfläche berührt oder in direkten Kontakt mit heißen Teilen des Geräts kommt. Platzieren Sie das Gerät nicht unter oder neben Gardinen, Fenstervorhängen usw.
- \* *Kompetenter, qualifizierter Reparaturzentrum: nach der Verkaufsabteilung des Herstellers oder des Importeurs oder jede Person, die qualifiziert, genehmigt und kompetent ist, um diese Art von Reparatur durchzuführen, um alle Gefahren zu vermeiden. In jedem Falle sollten Sie das Gerät zu diesem Reparaturzentrum zurückbringen.*

## TEILEBESCHREIBUNG

1. Selbstreinigungstaste
2. Sprühtaste
3. Sprühkopf
4. Bügelsohle
5. Wassertankdeckel
6. Dampfmenngenregler (zum Reduzieren der Dampfmenge)
7. Griff
8. Wassertank
9. Dampfstoß-Taste
10. Betriebsanzeige
11. Temperaturanzeige
12. Temperaturregler



## VOR DEM ERSTEN VERWENDUNG

- Lesen Sie sich bitte alle Anweisungen vor der Inbetriebnahme des Bügeleisens durch.
- Reinigen Sie vor der ersten Inbetriebnahme die Fußplatte mit einem weichen und feuchten Tuch.
- Ziehen Sie den Wassertankdeckel heraus und füllen Sie langsam reines kaltes Wasser mit dem Messbecher in den Tank.
- Geruchsentwicklung oder Rauch können durch das Aufwärmen des Isoliermaterials zu Beginn auftreten.
- **HINWEIS:** Bei der ersten Verwendung des Bügeleisens können kleine Teilchen aus der Sohle austreten. Dies ist normal; die Teilchen sind harmlos und treten nur ganz am Anfang aus.

## ANWENDUNG

### Auswahl der Temperatur

- Überprüfen Sie die Bügelhinweise auf dem Etikett des Kleidungsstücks, das Sie bügeln möchten.
- Falls das Kleidungsstück keine Bügelhinweise aufweist, Sie aber die Art des Stoffes kennen, verwenden Sie untenstehende Tabelle.
- Stoffe, die eine Appretur aufweisen (Glanz, Falten, Kontraste) können auf niedrigster Stufe gebügelt werden.
- Falls der Stoff aus verschiedenen Arten Fasern zusammengesetzt ist, wählen Sie stets die geeignete Temperatur; falls ein Artikel 60% Polyester und 40% Baumwolle enthält, müssen Sie immer die Temperatur wählen, die für Polyester geeignet ist und ohne Dampf bügeln.
- Sortieren Sie zuerst die zu bügelnden Kleidungsstücke nach der geeigneten Bügeltemperatur. Wolle mit Wolle, Baumwolle mit Baumwolle, usw.; da das Bügeleisen genau so schnell aufheizt wie es abkühlt, beginnen Sie mit dem Bügeln der Teile, die die niedrigste

Temperatur benötigen, z.B. solche aus Kunstfasern. Arbeiten Sie sich vor bis zu den Teilen, die die höchste Temperatur benötigen.

- Drehen Sie am Temperaturregler, bis er auf das passende Zeichen aus folgender Liste zeigt:
  - Position für Nylon und Acetat
  - Position für Wolle, Seide oder Mischgewebe
  - ... Position für Baumwolle oder Leinen (Dampf)

### Den Wassertank füllen

- Ziehen Sie den Stecker des Bügeleisens aus der Steckdose.
- Stellen Sie den Dampfregler auf trockenes Bügeln.
- Füllen Sie den Tank durch das Einfüllloch.
- Falls Sie hartes Wasser haben ist es empfehlenswert, nur destilliertes oder entsalztes Wasser zu verwenden.
- **Hinweis:** Verwenden Sie kein chemisch entkalktes oder parfümiertes Wasser.
- **Hinweis:** Lagern Sie das Bügeleisen nicht mit Wasser im Tank.

### Dampfbügeln

- Füllen Sie das Bügeleisen wie im Abschnitt "Den Wassertank füllen" beschrieben.
- Stecken Sie den Stecker des Bügeleisens in eine Netzsteckdose.
- Dampfbügeln ist nur möglich, wenn die höchsten Temperaturen, die auf dem Temperaturregler angezeigt werden, ausgewählt wurden. Andernfalls kann Wasser durch die Bügelsohle entweichen.
- Warten Sie, bis die rote Statusleuchte ausgeht; dadurch wird angezeigt, dass die gewählte Temperatur erreicht wurde.
- Drehen Sie den Dampfregler auf die gewünschte Position.
- Bringen Sie das Bügeleisen nach dem Bügeln und während Pausen in eine aufrechte Position.
- Trennen Sie das Bügeleisen von der Stromversorgung. Gießen Sie übriges Wasser aus und lassen Sie das Bügeleisen abkühlen.

**Sprühen**

- Die Sprühfunktion kann in beliebiger Position genutzt werden, sowohl bei trockenem Bügeln als auch beim Dampf bügeln, solange der Wassertank gefüllt ist.
- Drücken Sie dazu auf die Sprühtaste.
- **HINWEIS:** Diese Taste muss wiederholt gedrückt werden, wenn diese Funktion zum ersten Mal verwendet wird.

**Dampfstoß**

- Die Dampfstoß-Funktion gibt zusätzlichen Dampf, um hartnäckige Falten zu entfernen.
- Stellen Sie den Temperaturregler auf die Maximalposition und warten Sie, bis die Statusleuchte aus geht.
- Warten Sie einige Sekunden, bis der Dampf das Gewebe durchdrungen hat, bevor Sie erneut drücken.
- **HINWEIS:** Die beste Dampfqualität erhalten Sie, wenn Sie jeweils nicht mehr als drei aufeinanderfolgende Dampfstöße verwenden.

**REINIGUNG UND WARTUNG**

- Ziehen Sie vor dem Reinigen immer den Netzstecker und lassen Sie das Gerät vollständig abkühlen.
- Um Schäden an der Fußplatte zu vermeiden, kratzen Sie auf der Fußplatte nicht mit scharfen oder metallischen Gegenständen.
- Um Kalkablagerungen in den Dampföchern zu entfernen, verwenden Sie eine mit milder Entkalkungsflüssigkeit getränkte Baumwollspitze.
- Reinigen Sie das Gerätegehäuse mit einem weichen und feuchten Tuch.
- Verwenden Sie keine scheuernden Reinigungsmittel oder Stahlwolle, um das Bügeleisen zu reinigen, da diese die Oberflächen beschädigen können.

- Leeren Sie verbleibendes Wasser aus dem Wassertank und lassen Sie kein Wasser über Nacht im Wassertank stehen.
- Lassen Sie das Bügeleisen immer vollständig abkühlen, bevor Sie das Kabel um die Fußplatte wickeln.

**GARANTIE**

- Tristar ist nicht verantwortlich für Beschädigungen, die auftreten aufgrund von:
  - o Herunterfallen des Geräts.
  - o Technischen Veränderungen des Geräts durch den Eigentümer oder Dritte.
  - o Unsachgemäßer Verwendung des Geräts.
  - o Normalem Verschleiß des Geräts.
- Bei Durchführung von Reparaturen am Gerät wird die ursprüngliche Garantiezeit von 24 Monaten nicht verlängert, es entsteht auch kein Recht auf eine neue Garantie. Diese Garantie gilt nur auf europäischem Boden. Diese Garantie setzt die Europäische Richtlinie 1944/44CE nicht außer Kraft.
- Bewahren Sie die Rechnung immer auf, ohne diese Rechnung können Sie keine Form der Garantie einfordern.
- Beschädigungen, die durch Nichtbefolgen der Bedienungsanleitung entstehen, führen zu einem Garantieverlust, wenn das zu nachfolgenden Beschädigungen führt, kann Tristar nicht zur Verantwortung gezogen werden.
- Tristar ist nicht verantwortlich für Material- oder Personenschäden, die durch unsachgemäße Handhabung oder durch unsachgemäße Ausführung der Sicherheitsanweisungen verursacht werden.

- Eine Reinigung ist, wie in dieser Bedienungsanleitung erwähnt, der einzige Wartungsvorgang, der für dieses Gerät notwendig ist.
- Wenn das Gerät repariert werden muss, stellen Sie bitte sicher, dass dies von einer autorisierten Firma durchgeführt wird.
- Dieses Gerät darf nicht ergänzt oder verändert werden.
- Wenn während der ersten 2 Jahre ab Kaufdatum Probleme auftreten, die von der Werksgarantie abgedeckt sind, können Sie das Gerät am Einkaufsort gegen ein neues umtauschen lassen.
- Bei Fragen oder Beanstandungen wenden Sie sich bitte an Ihren Händler.
- Dieses Gerät hat eine Garantie von 24 Monaten ab Kaufdatum (Quittung).
- In dieser Garantie sind nur Material- oder Herstellungsfehler eingeschlossen.
- Wenn Sie einen Anspruch geltend machen möchten, reichen Sie bitte das vollständige Gerät in der Originalverpackung mit der Quittung bei Ihrem Händler ein.
- Die Beschädigung von Zubehörteilen führt nicht automatisch zum kostenlosen Austausch des gesamten Geräts. Kontaktieren Sie in diesen Fällen bitte unsere Hotline. Glasbruch oder Bruch von Plastikteilen ist immer kostenpflichtig.
- Defekte an Verbrauchsmaterialien oder Verschleißteilen, ebenso wie Reinigung, Wartung oder Austausch besagter Teile werden durch die Garantie nicht abgedeckt und sind daher kostenpflichtig!
- Im Fall unsachgemäßer Produktmanipulation erlischt die Garantie.
- Nach Ablauf der Garantie können Reparaturen durch den Fachhändler oder Reparaturservice kostenpflichtig durchgeführt werden.



## UMWELTSCHUTZRICHTLINIEN

Dieses Gerät darf am Ende seiner Lebensdauer nicht im Hausmüll entsorgt werden, sondern muss an einer zentralen Sammelstelle für das Recycling von elektrischen und elektronischen Haushaltsgeräten abgegeben werden. Dieses Symbol auf dem Gerät, der Bedienungsanleitung und der Verpackung lenkt Ihre Aufmerksamkeit auf diesen wichtigen Fakt. Das bei diesem Gerät verwendete Material kann recycled werden. Durch das Recyceln gebrauchter Haushaltsgeräte leisten Sie einen wichtigen Beitrag zum Umweltschutz. Fragen Sie Ihre örtliche Behörde nach Informationen bezüglich einer Sammelstelle.

### Verpackung

Die Verpackung ist zu 100 % recyclebar, geben Sie die Verpackung getrennt zurück.

### Produkt

Dieses Gerät ist in Übereinstimmung mit der Europäischen Richtlinie 2012/19/EU für die Entsorgung von elektrischen und elektronischen Geräten (WEEE) gekennzeichnet. Indem die korrekte Entsorgung des Produkts sichergestellt wird, werden mögliche negative Folgen für Umwelt und Gesundheit vermieden.





### EC-Konformitätserklärung

Dieses Gerät wurde in Übereinstimmung mit den Sicherheitszielen der Niederspannungsrichtlinie „Nr. 2006/95/EU, den Sicherheitsanforderungen der EMC Richtlinie 2004/108/EU "Elektromagnetische Kompatibilität" und den Anforderungen der Richtlinie 93/68/EEC konstruiert, hergestellt und vermarktet.

Estimado cliente,

Enhorabuena y gracias por comprar este product de alta calidad. Lea atentamente el manual de instrucciones para poder utilizar el aparato de la mejor manera posible. El manual incluye todas las instrucciones y consejos necesarios para utilizar, limpiar y mantener el aparato. Si sigue estas instrucciones le garantizamos unos resultados excelentes, ahorrará tiempo y evitará problemas. Esperamos que disfrute enormemente utilizando este aparato.

 **service** Puede encontrar toda la información y recambios en  
.tristar.eu [www.service.tristar.eu](http://www.service.tristar.eu).

-  Respuestas a todas sus preguntas
-  Recomendaciones y consejos de uso de su producto
-  Encargue recambios para su producto en línea
-  Regístrese para actualizaciones de software de su producto

## PRECAUCIONES IMPORTANTES

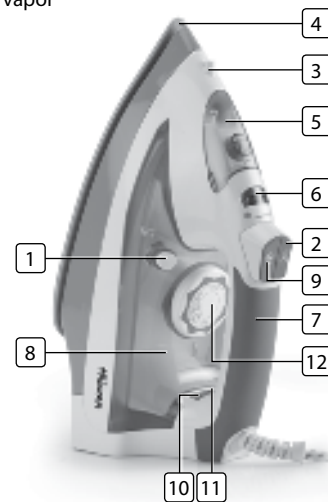
- El enchufe se debe desconectar de la toma de corriente antes de llenar el depósito de agua o antes de limpiar y de realizar el mantenimiento, así como inmediatamente después de la utilización.
- No pase nunca la plancha sobre ropa húmeda que lleve puesta.
- No introduzca ningún detergente o sustancia química en el depósito.
- No abra el tapón del depósito de agua durante la utilización.
- Lea el manual de instrucciones detenidamente antes de utilizar el dispositivo. Guarde estas instrucciones, el certificado de garantía, el ticket de venta y, si es posible, el cartón con el embalaje interior.
- Este aparato no se ha diseñado para ser utilizado por personas con capacidades físicas, sensoriales o mentales reducidas, ni por personas con falta de experiencia y conocimientos (niños incluidos), a no ser que hayan recibido supervisión o instrucciones respecto al uso del aparato por parte de una persona responsable de su seguridad.
- Si ignora las instrucciones de seguridad, eximirá al fabricante de toda responsabilidad por posibles daños.
- Para proteger a los niños frente a los peligros de los aparatos eléctricos, asegúrese de no dejar los aparatos sin vigilancia. Elija un lugar de almacenamiento para el aparato donde los niños no puedan acceder a él. Asegúrese de que el cable no cuelgue hacia abajo.
- Este aparato se debe utilizar únicamente para el uso doméstico y sólo para las funciones para las que se ha diseñado.
- Este aparato se debe colocar sobre una superficie estable nivelada.
- No apunte con la manguera, el tubo ni cualquier otro accesorio a los ojos o las orejas ni se lo ponga en la boca cuando esté conectado a la aspiradora y ésta esté encendida.
- No toque las superficies calientes. Utilice las asas o los mandos.
- No lo utilice cuando el aparato se haya caído, si hay algún signo de daños o si tiene fugas.
- No utilice el dispositivo sin supervisión.
- Todas las reparaciones deberá realizarlas un centro de reparación competente cualificado (\*).
- Asegúrese de que el aparato esté almacenado en un entorno seco.
- Compruebe si el voltaje del electrodoméstico es igual la tensión principal de su hogar. Tensión nominal: CA 220-240 V 50 Hz. La toma debe ser de al menos 16 A o 10 A con protección frente a suministros lentos.
- El vapor expulsado es muy potente, así que asegúrese de no apuntarlo a las personas, los animales ni artículos delicados.
- Este aparato cumple con todos los estándares relativos a los campos electromagnéticos(CEM). Si se manipula correctamente conforme a las instrucciones de este manual de usuario, el uso del aparato será seguro

- según la evidencia científica disponible en la actualidad.
- No mueva el aparato tirando del cable y asegúrese de que el cable no se enrolle.
- El uso de accesorios no son recomendados por el fabricante puede provocar heridas e invalidar la garantía que pueda tener.
- Deje que el aparato se enfríe antes de limpiarlo o almacenarlo.
- Desenchufe el aparato de la toma cuando cambie piezas o realice tareas de mantenimiento.
- Como medida de protección contra las descargas eléctricas, no sumerja el cable, el enchufe o el aparato en agua o cualquier otro líquido.
- No utilice ningún aparato con el cable o el enchufe dañados, después de que se haya sufrido una avería o de que se haya dañado de cualquier manera. Para evitar riesgos, asegúrese de que un técnico autorizado (\*) sustituya el cable o el enchufe dañado. No repare usted mismo el aparato.
- Desenchufe el aparato de la toma cuando no lo esté utilizando.
- **Nota:** Para evitar peligros causados por un reinicio inadvertido del corte térmico, el aparato no debe recibir alimentación de un dispositivo conmutador externo, como un temporizador, ni se debe conectar a un circuito que se encienda regularmente por el individuo.
- Deje que el dispositivo se enfríe antes de quitar o sustituir repuestos.
- No utilice este aparato cerca de fuentes de calor directo.
- Asegúrese de que el cable no toque las partes calientes del aparato.
- No utilice el dispositivo en el cuarto de baño ni cerca de un fregadero llenó de agua. Si este aparato se ha caído en el agua, bajo ninguna circunstancia agarre el aparato, primero saque el enchufe de la toma.
- Asegúrese de que el cable no cuelgue por el filo de la mesa o encimera, no toque ninguna superficie caliente o entre en contacto directo con las partes calientes del aparato. No coloque el aparato debajo o cerca de las cortinas, persianas, etc.

\* Centro de reparación competente cualificado: departamento post-venta del fabricante o importador o cualquier persona cualificada, autorizada y competente para realizar este tipo de reparación para evitar cualquier peligro. En cualquier caso deberá devolver el aparato a este centro de reparación.

## DESCRIPCIÓN DE LAS PIEZAS

1. Botón de autolimpieza
2. Botón Rociar
3. Dispensador
4. Placa
5. Tapa del depósito de agua
6. Botón de control de cantidad de vapor (para reducir el vapor)
7. Mango de la plancha
8. Depósito de agua
9. Botón de chorro de vapor
10. Indicador de encendido
11. Indicador de temperatura
12. Mando de temperatura





## ANTES DEL PRIMER USO

- Lea todas las instrucciones antes de usar la plancha.
- Limpie la placa con un trapo suave humedecido antes de usar la plancha por primera vez.
- Saque la tapa del depósito de agua y llénelo lentamente con agua fría limpia usando el vaso medidor.
- Los olores o humo inicial pueden producirse al principio, y se deben al calentamiento del material aislante.
- **NOTA:** Pueden salir algunas partículas de la placa cuando use la plancha por primera vez. Es normal; las partículas son inofensivas y dejan de salir de la plancha pasado un breve tiempo.

## USO

### Seleccionar la temperatura

- Lea las instrucciones de planchado de la prenda que vaya a planchar.
- Si la prenda no tiene instrucciones de planchado pero conoce el tipo de tejido en cuestión, utilice la tabla de abajo.
- Los tejidos que tengan algún tipo de acabado (brillos, arrugas, contrastes) pueden plancharse a las más bajas temperaturas.
- Si el tejido contiene varios tipos de fibras, seleccione siempre la temperatura correcta. Si un artículo contiene un 60% de poliéster y un 40% de algodón, debe elegir siempre la temperatura correspondiente al poliéster y sin vapor.
- En primer lugar, clasifique las prendas que van a ser planchadas según la temperatura óptima de planchado: lana con lana, algodón con algodón, etc. Ya que la plancha se calienta tan rápido como se enfría, comience planchando los artículos que requieren la temperatura más baja, como los que están hechos de fibras sintéticas. Después prosiga con aquellos que requieren temperaturas mayores.

- Gire el control de temperatura hasta que esté en la señal apropiada, según lo siguiente:
  - posición para nylon y acetato
  - posición para lana, seda o mixtos
  - posición para algodón o lino (vapor)

### Cómo llenar el depósito de agua

- Desenchufe la plancha.
- Ajuste el indicador de vapor a planchado en seco.
- Llene el depósito a través del agujero de llenado.
- Si dispone de agua dura, es recomendable utilizar sólo agua destilada o desmineralizada.
- **Nota:** No utilice agua descalcificada químicamente o perfumada.
- **Nota:** No guarde la plancha con agua en el depósito.

### Planchado a vapor

- Llene la plancha como se describe en la sección "cómo llenar el depósito de agua".
- Enchufe la plancha en la toma de pared.
- El planchado al vapor sólo es posible cuando las temperaturas más altas están seleccionadas en el control de temperatura. De lo contrario, el agua podría salirse a través de la placa de base.
- Espere hasta que el piloto rojo se apague, lo que indica que se ha alcanzado la temperatura seleccionada.
- Gire el botón de vapor hasta la posición requerida.
- Cuando el planchado esté acabado y durante las pausas, coloque la plancha en posición vertical.
- Desconecte la plancha de la toma de pared. Tire el agua sobrante y deje que la plancha se enfríe.

### Dispensador

- El dispensador puede usarse en cualquier posición, tanto en planchado seco o al vapor, siempre que el depósito esté lleno de agua.
- Presione el botón de rociar para esta función.
- **NOTA:** Este botón debe ser presionado repetidas veces para iniciar esta función por primera vez.

### Chorro de vapor

- El chorro de vapor proporciona vapor extra para eliminar arrugas persistentes.
- Ponga el selector de temperatura en la posición "max" y espere hasta que el piloto se apague.
- Espere unos segundos hasta que el vapor penetre la fibra antes de volver a pulsar.
- **NOTA:** Para lograr la mejor calidad de vapor, no lance más de tres chorros seguidos cada vez.

## LIMPIEZA Y MANTENIMIENTO

- Desenchufe siempre el dispositivo y déjelo enfriar por completo antes de limpiarlo.
- Para evitar dañar la placa, no use nunca objetos afilados ni utensilios metálicos para rasparla.
- Para eliminar acumulaciones de cal en los agujeros para el vapor, use un bastoncillo de algodón humedecido con una solución descalcificadora suave.
- Use un trapo suave humedecido para limpiar el chasis del dispositivo.
- No use detergentes abrasivos ni lana de acero para limpiar la plancha, podría rayar las superficies.
- Vacíe cualquier resto de agua del depósito, no deje que el agua se quede por la noche en el depósito.

- Deje enfriar por completo la plancha antes de enrollar el cable alrededor de la placa.

## GARANTÍA

- Tristar no es responsable de los daños que se produzcan:
  - o En caso de caída del aparato
  - o En caso de que el propietario o un tercero modifique técnicamente el aparato
  - o En caso de un uso incorrecto del aparato
  - o Por el desgaste habitual del aparato
- Al ejecutar reparaciones, no se ampliará el período de garantía original de 24 meses, ni el derecho a una nueva garantía. Esta garantía sólo tiene validez en territorio europeo. Esta garantía no anula la directiva europea 1944/44CE.
- Conserve siempre el ticket de compra, ya que sin él no podrá reclamar ningún tipo de garantía.
- Los daños provocados al no seguirse el manual de instrucciones darán lugar a una anulación de la garantía; Tristar no será responsable si se producen daños derivados.
- Tristar no será responsable de los daños materiales o lesiones personales causados por un uso incorrecto o si no se respetan las instrucciones de seguridad.
- Además de la limpieza, como se ha mencionado en este manual, es el único mantenimiento necesario para este aparato.
- Cuando se deba reparar el aparato, asegúrese de que lo lleve a cabo una empresa autorizada.
- Este aparato no puede ser modificado.
- Si se produce algún problema durante los dos años a partir de la fecha de compra, al estar cubierto por la garantía, podrá dirigirse al punto de compra y cambiar el aparato por uno nuevo.

- Si tiene cualquier pregunta o dudas acerca de conformidades, contacte a representante comercial de su "punto de compra"
- Este aparato está cubierto por una garantía de 2 años a partir de la fecha de compra (recibo).
- Esta garantía solo incluye defectos de fabricación o de los materiales.
- Si desea realizar una reclamación, devuelva la máquina completa en su embalaje original al representante comercial, junto con el recibo.
- Daños a los accesorios no garantizan una sustitución gratuita automática de la aparato entera. En tales casos póngase en contacto con nuestra línea de atención. La rotura de cristales o piezas de plástico siempre tendrá cargo.
- Los defectos de consumibles o piezas susceptibles al desgaste, así como la limpieza, mantenimiento o sustitución de dichas piezas, no están cubiertos por la garantía y, por tanto, deben pagarse.
- La garantía quedará anulada en caso de manipulación no autorizada.
- Tras la caducidad de la garantía, las reparaciones se pueden realizar por vendedores capacitados o por el servicio de reparaciones mediante el pago correspondiente.



## NORMAS DE PROTECCIÓN DEL MEDIOAMBIENTE

Este aparato no se debe desechar con los residuos domésticos cuando finalice su durabilidad, sino que se debe ofrecer a un centro de reciclaje de aparatos eléctricos y electrónicos domésticos. Este símbolo en el aparato, manual de instrucciones y embalaje le avisa de este aspecto importante. El los materiales utilizados en este aparato se pueden reciclar. Mediante el reciclaje de electrodomésticos, usted contribuye a fomentar la protección del medioambiente. Consulte a sus autoridades locales para obtener información acerca del punto de recogida.

### Embalaje

El embalaje es 100% reciclable, devuelva el embalaje por separado.

### Producto

Este aparato está marcado de acuerdo con la Directiva Europea 2012/19/EU para Desechos de Aparatos Eléctricos y Electrónicos (WEEE). Si se asegura de que este producto se desecha correctamente, ayudará a prevenir posibles consecuencias negativas para medio ambiente y la salud humana.





### Declaración de conformidad EC

Este aparato ha sido diseñado, fabricado y comercializado de acuerdo con los objetivos de seguridad de la Directiva de Baja Tensión "Nº 2006/95/EC, los requisitos de protección de la Directiva EMC 2004/108/EC "Compatibilidad Electromagnética" y los requisitos de la Directiva 93/68/EEC.

Estimado cliente,

Parabéns e obrigado por ter adquirido este produto de elevada qualidade. Leia este manual de instruções cuidadosamente para que possa utilizar este aparelho da melhor forma. Este manual inclui todas as instruções e conselhos necessários para a utilização, limpeza e manutenção do aparelho. Se seguir estas instruções é garantido que terá excelentes resultados, que poupará tempo e que evitará problemas. Esperamos que se divirta a utilizar este aparelho.

  
**service** **Encontra todas as informações e peças de substituição**  
.tristar.eu **em [www.service.tristar.eu](http://www.service.tristar.eu)**

-  Uma resposta para todas as suas perguntas.
-  Sugestões e truque para utilizar o seu produto.
-  Encomende peças de substituição para o seu produto na Internet.
-  Registe o seu produto para obter atualizações de software.

## CUIDADOS IMPORTANTES

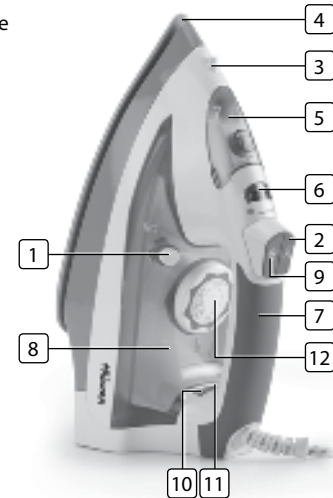
- A ficha deve ser retirada da tomada antes do depósito de água ser enchido com água ou antes de efectuar a limpeza e manutenção e imediatamente depois de usá-lo.
- Nunca passe a ferro panos molhados enquanto estão vestidos.
- Não ponha detergente nem substâncias químicas no depósito.
- Não abra a tampa da caldeira durante o uso.
- Leia cuidadosamente o manual de instruções antes de utilizar o aparelho. Guarde estas instruções, o certificado de garantia, o comprovativo de compra e, se possível, a caixa com as embalagens interiores.
- Este aparelho não deve ser utilizado por pessoas (incluindo crianças) com capacidades físicas, sensoriais ou mentais reduzidas, ou com falta de experiência e conhecimento, a não ser que tenham recebido supervisão ou instruções sobre a utilização do aparelho por uma pessoa responsável pela sua segurança.
- Se não seguir as instruções de segurança, o fabricante não pode ser considerado responsável pelo dano.
- Para proteger as crianças contra os perigos de aparelhos eléctricos, certifique-se de que nunca deixa os aparelhos sem supervisão. Para isso, deve seleccionar um local de armazenamento para o aparelho onde as crianças não cheguem. Certifique-se de que o cabo não está pendurado para baixo.
- Este aparelho destina-se apenas a uma utilização doméstica e para os fins para os quais foi concebido.
- O aparelho deve ser colocado numa superfície plana e estável.
- Não dirija o tubo, o bico ou qualquer outro acessório para os olhos, ouvidos ou boca quando estiverem ligados ao aspirador e este estiver a funcionar.
- Não toque em superfícies quentes. Use pegas ou puxadores.
- Não use o aparelho quando este tiver caído e se houver sinais de danos ou de fugas.
- Nunca utilize o aparelho sem supervisão.
- Todas as reparações devem ser realizadas por um reparação qualificado e competente (\*).
- Certifique-se de que o aparelho é guardado num ambiente seco.
- Verifique se a tensão do aparelho corresponde à corrente eléctrica de sua casa. Tensão indicada: 220-240 V CA 50Hz. A tomada deve ser de, pelo menos, 16 A ou 10 A de baixa protecção.
- O vapor ejectado é muito forte. Por esse motivo, não o dirija para pessoas, animais ou artigos delicados.
- Este aparelho está em conformidade com todos os padrões relativos a campos electromagnéticos (EMF). Se manuseado de forma adequada de acordo com as instruções deste manual de instruções, o aparelho é seguro com base em provas científicas disponíveis actualmente.

- Nunca mova o aparelho puxando o cabo e certifique-se de que nunca fica preso.
- A utilização de acessórios que não sejam recomendados pelo fabricante pode provocar ferimentos e invalidará qualquer garantia que possa ter.
- Deixe o aparelho arrefecer antes de o limpar e guardar.
- Desligue o aparelho da tomada quando trocar para peças sobresselentes ou para manutenção.
- Para se proteger de choque eléctrico, não mergulhe o cabo, a ficha ou o aparelho em água ou noutra líquido.
- Não utilize este aparelho com um cabo ou ficha danificado ou quando o aparelho está avariado, após ocorrer avaria ou qualquer outro dano. Para evitar perigos, certifique-se de que o cabo ou a tomada danificados são substituídos por um técnico autorizado (\*). Não repare o aparelho sozinho.
- Desligue o aparelho da tomada quando não o estiver a utilizar.
- **Nota:** Para evitar situações perigosas causadas por reiniciar acidentalmente a protecção térmica, o aparelho pode não funcionar através de um aparelho comutável externo, como por exemplo, um cronómetro, ou quando ligado a um circuito ligado e desligado regularmente.
- Deixe arrefecer o aparelho antes de o deslocar ou de substituir peças.
- Não utilize este aparelho próximo de fontes de calor directas.
- Certifique-se de que o cabo não entra com contacto com partes quentes do aparelho.
- Não utilize este aparelho na casa de banho ou nas proximidades de um lavatório com água. Se este aparelho tiver caído na água, não o agarre, em nenhuma circunstâncias. Primeiro, desligue-o da corrente.
- Certifique-se de que o cabo não fica pendurado no canto da mesa ou do balcão, não toca em nenhuma superfície quente nem entra em contacto directo com as partes quentes do aparelho. Não coloque o aparelho por baixo ou perto de cortinas, coberturas de janelas, etc.

\* *Reparação qualificado competente: departamento pós-venda do fabricante ou do importador ou qualquer outra pessoa qualificada, aprovada e competente para realizar este tipo de reparações para evitar perigos. De qualquer das formas, deve entregar o aparelho a esse reparação.*

## DESCRIÇÃO DOS COMPONENTES

1. Botão de limpeza automática
2. Botão do pulverizador
3. Cabeça do pulverizador
4. Placa de metal
5. Tampa do depósito da água
6. Botão de controlo da quantidade de vapor (para reduzir o vapor)
7. Pega do ferro
8. Depósito de água
9. Botão de jacto de vapor
10. Indicador de energia
11. Indicador da temperatura
12. Botão da temperatura



## ANTES PRIMEIRA UTILIZAÇÃO

- Leia cuidadosamente todas as instruções antes de utilizar o ferro.
- Limpe a placa de aquecimento com um pano suave húmido.
- Abra a tampa do depósito da água e encha o depósito da água lentamente com água fria limpa utilizando copo medidor.
- Poderá sentir um cheiro forte ou ver fumo no início, provocados pelo aquecimento do material isolador.
- **NOTA:** Poderão sair algumas partículas da placa de aquecimento quando utilizar o ferro pela primeira vez. Isto é normal; as partículas são inofensivas e pararão de sair do ferro após um curto espaço de tempo.

## UTILIZAÇÃO

- Selecionar a temperatura
- Verifique as instruções de engomagem da peça a engomar.
- Se a peça não tiver instruções de engomagem mas conhecer o tipo de tecido, utilize a tabela abaixo.
- Os tecidos com acabamentos (polimento, pregas, contraste) podem ser engomados com as temperaturas mais baixas.
- Se o tecido contiver vários tipos de fibras, selecione sempre a temperatura aplicável; se um artigo contiver 60 % de poliéster e 40 % de algodão, deve sempre escolher a temperatura que corresponde ao poliéster e sem vapor.
- Em primeiro lugar, classifique a peça de roupa a engomar de acordo com a temperatura de passagem a ferro mais adequada: lã com lã, algodão com algodão, etc., uma vez que o ferro aquece tão depressa como arrefece. Comece por engomar os artigos que necessitam de temperaturas mais baixas como as feitas de fibras sintéticas. Avance para as que necessitam das temperaturas mais elevadas.
- Rode o controlo de temperatura até estar à frente do sinal adequado de acordo com o seguinte:

- posição para nylon e acetato
- posição para lã, seda ou misturas
- posição para algodão ou linho (vapor).

### Como encher o depósito de água

- Desligue o ferro.
- Coloque o regulador de vapor para engomar a seco.
- Encha o depósito através do orifício de enchimento.
- Se tiver água dura, aconselha-se que utilize apenas água destilada ou desmineralizada.
- **Nota:** não utilize água descalcificada ou perfumada.
- **Nota:** não guarde o ferro com água do depósito.

### Engomar a vapor

- Encha o ferro conforme descrito na secção "como encher o depósito de água".
- Ligue o ferro à corrente.
- Engomar a vapor é apenas possível quando se selecionar as temperaturas mais elevadas no controlo de temperatura. Caso contrário, pode sair água pela base.
- Espere até a luz piloto vermelha se apagar, que indica que se atingiu a temperatura selecionada.
- Rode o botão de vapor para a posição necessária.
- Quando se para de engomar ou durante as pausas, coloque o ferro na posição vertical.
- Desligue o ferro da corrente elétrica. Retire qualquer água restante e deixe o ferro arrefecer.

### Pulverizador

- O pulverizador pode ser usado em qualquer posição, para engomar a seco ou a vapor, desde que o depósito de água esteja cheio de água.
- Pressione o botão do pulverizador para esta função

- **NOTA:** este botão tem de ser pressionado repetidamente para iniciar esta função pela primeira vez.

### Disparo de vapor

- O disparo de vapor dá um vapor extra para remover rugas persistentes.
- Coloque o seletor de temperatura na posição “max” e espere até a luz piloto se apagar
- Espere alguns segundos para o vapor penetrar nas fibras antes de pressionar novamente.
- **NOTA:** para melhor qualidade de vapor, não utilize mais do que três rajadas sucessivas de cada vez.

## LIMPEZA E MANUTENÇÃO

- Desligue sempre o aparelho da tomada eléctrica e deixe-o arrefecer completamente antes de o limpar.
- Para evitar danos na placa de aquecimento, nunca utilize qualquer objecto afiado ou utensílio de metal para raspar a placa de aquecimento.
- Para remover a acumulação de calamina nas ranhuras do vapor, utilize uma cotonete de algodão humedecida com uma solução de descalaminagem.
- Utilize um pano suave húmido para limpar a estrutura do aparelho.
- Não utilize qualquer detergente abrasivo ou esfregão palha-de-aço para limpar o ferro, dado que poderiam arranhar as superfícies.
- Esvazie qualquer água restante no depósito da água, não a deixe ficar no depósito de um dia para o outro.
- Deixe sempre o ferro arrefecer completamente antes de enrolar o cabo de alimentação em redor da placa de aquecimento.

## GARANTIA

- A Tristar não é responsável por danos ocorridos nos seguintes casos:
  - o O aparelho tiver caído
  - o O aparelho tiver sido alterado tecnicamente pelo proprietário ou por terceiros °
  - o Utilização indevida do aparelho
  - o Desgaste normal do aparelho
- Realizando reparações o período de garantia original de 24 meses não será alargado, nem terá direito a uma nova garantia. Esta garantia só é legal na Europa. Esta garantia não se sobrepõe à Directiva Europeia 1944/44CE.
- Guarde sempre o seu recibo pois sem ele não pode reclamar qualquer tipo de garantia.
- Danos causados pelo não seguimento do manual de instruções anularão a garantia e se isso resultar em danos consequentes, a Tristar não será responsável.
- A Tristar não será responsável por danos materiais ou ferimentos pessoais causados pela utilização indevida ou se as instruções de segurança não forem devidamente executadas.
- A limpeza, conforme indicada neste manual, é a única manutenção necessária para este aparelho.
- Quando for necessário reparar o aparelho, certifique-se de que a reparação será realizada por uma empresa autorizada.
- Este aparelho não deve ser alterado.
- Se surgirem problemas nos 2 anos seguintes à data da aquisição do aparelho, cobertos pela garantia da fábrica, pode dirigir-se ao ponto de aquisição para que seja substituído por um novo aparelho.
- Para colocar questões ou queixas, contacte o seu revendedor “ponto de aquisição”
- Este aparelho está coberto por uma garantia de 24 meses após a data de aquisição (recibo).

- Apenas defeitos do material ou de fabrico estão cobertos por esta garantia.
- Se pretender efectuar uma queixa, devolva o aparelho na embalagem original ao revendedor, juntamente com o recibo.
- Os danos a acessórios não significam a substituição gratuita automática de todo o aparelho. Nesses casos, contacte a nossa linha de apoio. Vidros partidos ou peças de plástico quebradas estão sempre sujeitas a um custo adicional.
- Os defeitos a consumíveis ou peças sujeitas a desgaste, assim como limpeza, manutenção ou a substituição dessas peças, não estão cobertos pela garantia e, por esse motivo, têm de ser pagos.
- A garantia fica anulada no caso de abertura não autorizada.
- Após o término do período da garantia, as reparações podem ser realizadas pelo agente autorizado ou serviço de reparação, mediante o pagamento dos devidos custos.



## ORIENTAÇÕES PARA A PROTECÇÃO DO MEIO AMBIENTE

Este aparelho não deve ser colocado juntamente com os resíduos domésticos no final do seu tempo de vida útil, deve ser entregue num local adequado para reciclagem de aparelhos domésticos eléctricos e electrónicos. Este símbolo indicado no aparelho, no manual de instruções e na embalagem chama a sua atenção para a importância desta questão. Os materiais utilizados neste aparelho podem ser reciclados. Ao reciclar electrodomésticos usados está a contribuir para dar um importante passo na protecção do nosso meio ambiente. Peça às autoridades locais informações relativas aos pontos de recolha.

### Embalagem

A embalagem é 100% reciclável, entregue a embalagem em separado.

### Produto

Este aparelho está equipado com uma marca, de acordo com a Directiva europeia 2012/19/EU relativa a Resíduos de Equipamentos Eléctricos e Electrónicos (WEEE). Ao assegurar que este produto é correctamente processado enquanto resíduo, ajudará a evitar possíveis consequências negativas no ambiente e na saúde humana.

### Declaração de conformidade EC





Este aparelho foi concebido, fabricado e comercializado em conformidade com os objectivos de segurança da Directiva de Baixa Tensão "Nº 2006/95/EC, os requisitos de protecção da Directiva EMC 2004/108/EC "Compatibilidade electromagnética" e os requisitos da Directiva 93/68/EEC".



Drogi kliencie,

Składamy gratulacje i dziękujemy za zakup tego wysokiej jakości produktu. Prosimy przeczytać instrukcje użytkowania dokładnie, tak aby jak najlepiej użytkować urządzenie. Podręcznik zawiera wszystkie konieczne instrukcje oraz porady dotyczące użytkowania, czyszczenia oraz konserwacji urządzenia. Postępowanie zgodne z instrukcjami gwarantuje doskonałe wyniki, oszczędność czasu oraz uniknięcie wszelkich problemów w przyszłości. Mamy nadzieję, że użytkowanie urządzenia przyniesie Państwu wiele przyjemności.

  
**service** Wszelkie informacje i części zamienne są na stronie  
 .tristar.eu [www.service.tristar.eu](http://www.service.tristar.eu)

-  Odpowiedź na wszystkie Twoje pytania
-  Wskazówki i podpowiedzi dotyczące używania produktu
-  Zamów części zamienne dla swojego produktu on-line
-  Zarejestruj się, aby otrzymywać uaktualnienia dotyczące Twojego produktu

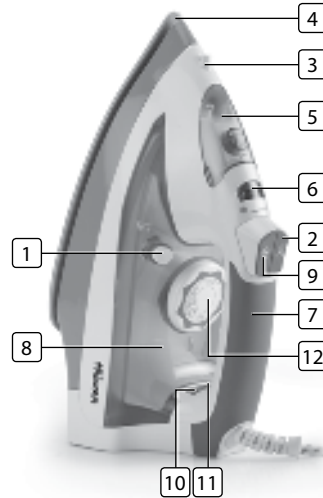
## INSTRUKCJE DOTYCZĄCE BEZPIECZEŃSTWA

- Przed rozpoczęciem napełniania zbiornika na wodę wodą, przed czyszczeniem i konserwacją, a także od razu po zakończeniu używania należy wyciągnąć wtyczkę z gniazda elektrycznego.
- Nie należy nigdy prasować zwilżonych ubrań po założeniu ich na siebie.
- Do zbiornika nie należy wlewać żadnych detergentów ani substancji chemicznych.
- Podczas użytkowania nie należy otwierać zatyczki bojlera.
- Przed rozpoczęciem korzystania z urządzenia należy przeczytać uważnie instrukcję obsługi. Należy zachować niniejszą instrukcję, kartę gwarancyjną, paragon oraz, o ile to możliwe, pudełko z wewnętrznym opakowaniem.
- Urządzenie to nie jest przeznaczone do użytku przez osoby (w tym dzieci) o ograniczonych zdolnościach fizycznych, sensorycznych lub umysłowych, a także przez osoby pozbawione doświadczenia i wiedzy, chyba że osoby odpowiedzialne za ich bezpieczeństwo zapewnią nadzór lub udzielą instrukcji dotyczących używania tego urządzenia.
- Producent nie ponosi odpowiedzialności za uszkodzenia wynikające z niestosowania się do instrukcji dotyczących bezpieczeństwa.
- Aby chronić dzieci przed zagrożeniami wynikającymi z użytkowania urządzeń elektrycznych, nie należy nigdy pozostawiać tego rodzaju urządzeń bez nadzoru. Dlatego też należy wybrać takie miejsce przechowywania tego urządzenia, z którego dzieci nie będą mogły go wyjąć. Należy uważać, aby kabel nie zwisał.
- Urządzenie to może być używane wyłącznie do celów domowych i tylko zgodnie z przeznaczeniem.
- Urządzenie należy umieszczać na stabilnej i poziomej powierzchni.
- Węża, rury ani żadnego innego elementu nie należy kierować w stronę oczu lub uszu, a także nie należy ich wkładać do buzi, gdy elementy te są podłączone do odkurzacza, a odkurzacz jest włączony.
- Nie dotykać gorących powierzchni. Używać uchwytów i rączek.
- Z urządzenia nie należy korzystać, gdy spadło, gdy widoczne są oznaki uszkodzenia lub gdy przecieka.
- Nigdy nie należy zostawiać włączonego urządzenia bez nadzoru.
- Wszelkie naprawy powinny być wykonywane przez kompetentnego i wykwalifikowanego naprawa(\*).
- Urządzenie należy przechowywać w suchym miejscu.

- Sprawdzić, czy napięcie urządzenia odpowiada napięciu sieciowemu w domu użytkownika. Napięcie znamionowe: AC220-240V 50Hz. Gniazdo elektryczne musi być swobodnie chronione, a wartość natężenia prądu musi wynosić co najmniej 16 A lub 10 A.
  - Z urządzenia wydobywa się bardzo silny strumień pary, dlatego też należy uważać, aby nie kierować go w stronę osób, zwierząt ani delikatnych przedmiotów.
  - Urządzenie to jest zgodne ze wszystkimi standardami w zakresie pól elektromagnetycznych (EMF). Zgodnie z dostępnymi obecnie dowodami naukowymi użytkowanie tego urządzenia jest bezpieczne, o ile jest ono obsługiwane właściwie i zgodnie z instrukcjami zawartymi w niniejszym podręczniku użytkownika.
  - Urządzenia nie należy nigdy przenosić, ciągnąc za kabel, a także należy uważać, aby kabel się nie zaplałał.
  - Korzystanie z akcesoriów, które nie są zalecane przez producenta, może prowadzić do obrażeń ciała, a także spowoduje unieważnienie posiadanej gwarancji.
  - Przed czyszczeniem lub schowaniem urządzenia należy je odstawić w celu ostygnięcia.
  - Przed wymianą części zamiennych lub podjęciem czynności konserwacyjnych urządzenie należy odłączyć od gniazda elektrycznego.
  - Aby chronić siebie przed porażeniem prądem, nie należy zanurzać kabla, wtyczki ani urządzenia w wodzie ani żadnym innym płynie.
  - Urządzenia nie należy używać, jeśli kabel lub wtyczka są uszkodzone albo gdy urządzenie działa wadliwie lub zostało w jakikolwiek sposób uszkodzone. Aby uniknąć zagrożenia, uszkodzony kabel lub wtyczkę powinien wymienić upoważniony technik(\*). Urządzenia tego nie należy naprawiać samodzielnie.
  - Jeśli urządzenie nie jest używane, należy je odłączyć od gniazda elektrycznego.
  - **Uwaga:** Aby uniknąć niebezpieczeństwa przypadkowego zresetowania zabezpieczenia cieplnego, urządzenie to nie może być włączane za pomocą zewnętrznego urządzenia włączającego, takiego jak timer, ani podłączane do regularnie włączanego lub wyłączanego obwodu.
  - Przed wyjęciem lub wymianą części zamiennych urządzenie należy odstawić w celu ostygnięcia.
  - Urządzenia tego nie należy używać w pobliżu źródeł ciepła.
  - Kabel nie powinien stykać się z gorącymi elementami urządzenia.
  - Urządzenia tego nie należy używać w łazience ani w pobliżu zlewu wypełnionego wodą. Jeśli urządzenie wpadnie do wody, pod żadnym pozorem nie można dotykać bezpośrednio urządzenia; należy najpierw wyciągnąć wtyczkę z gniazda elektrycznego.
  - Kabel nie powinien zwiisać z krawędzi stołu ani blatu, stykać się z gorącymi powierzchniami, a także nie powinien stykać się z gorącymi elementami innych urządzeń. Urządzenia nie należy umieszczać pod zasłonami i innymi materiałami wykończeniowymi okien ani w ich pobliżu.
- \* *Kompetentny i wykwalifikowany naprawa: dział posprzedażny producenta, importer lub inna osoba, która jest wykwalifikowana, zatwierdzona i kompetentna do wykonywania tego rodzaju napraw; korzystanie z usług tych osób ma na celu uniknięcie wszelkich zagrożeń. W każdym wymagającym tego przypadku urządzenie należy przekazać jednemu z wymienionych powyżej elektryków.*

## OPIS CZĘŚCI

1. Przycisk samooczyszczenia
2. Przycisk spryskiwacza
3. Dysz spryskiwacza
4. Stopa żelazka
5. Pokrywa zbiornika na wodę
6. Przycisk sterowania ilością pary (do zmniejszania ilości pary)
7. Uchwyt żelazka
8. Zbiornik wody
9. Przycisk wyrzutu pary
10. Wskaźnik zasilania
11. Wskaźnik temperatury
12. Pokrętko temperatury



## PEZRD PIERWSZE UŻYTKOWANIE

- Przed rozpoczęciem korzystania z żelazka należy uważnie przeczytać wszystkie instrukcje.
- Przed pierwszym użyciem żelazka, stopę żelazka należy wyczyścić miękką i wilgotną szmatką.
- Należy wyciągnąć pokrywę zbiornika na wodę i powoli włączyć do niego czystą zimną wodę za pomocą miarki.
- Na początku użytkowania może się wydobywać specyficzny zapach lub dym ze względu na nagrzanie materiału izolacyjnego.
- **UWAGA:** Podczas używania żelazka po raz pierwszy z jego stopy mogą wydostawać się drobiny. Jest to normalne zjawisko; drobiny są nieszkodliwe, a ich wydobywanie się z żelazka powinno po chwili ustać.

## UŻYTKOWANIE

### Wybór temperatury

- Sprawdź instrukcje prasowania na ubraniu przeznaczonym do prasowania.
- Jeśli ubranie nie ma żadnych instrukcji prasowania, ale wiesz, z jakiego materiału jest zrobione, użyj poniższej tabelki.
- Materiały, które mają jakiś szczególny rodzaj wykończenia (połysk, marszczenia, kontrast), mogą być prasowane w niższej temperaturze
- Jeśli materiał zawiera różne rodzaje włókien, zawsze wybierz odpowiednią temperaturę. Jeśli zawiera 60% poliestru i 40% bawełny, musisz zawsze wybrać temperaturę odpowiednią dla poliestru i prasować bez użycia pary.
- Na początku posegreguj ubrania do prasowania według najlepszej dla nich temperatury: wełna z wełną, bawełna z bawełną, itd. Jako, że żelazko nagrzewa się tak szybko, jak stygnie, rozpocznij prasowanie rzeczy wymagających najniższej temperatury, na przykład zawierających włókna syntetyczne. Stopniowo przechodź do tych, które wymagają najwyższej temperatury.
- Obracaj tarczę regulacji temperatury aż do momentu, gdy będziesz wskazywać na któryś z poniższych znaków:
  - pozycja dla nylonu i włókien octanowych
  - pozycja dla wełny, jedwabiu lub mieszanek
  - pozycja dla bawełny lub lnu (z parą).

### Jak napełnić zbiorniczek wodą

- Odłącz żelazko od prądu.
- Ustaw wskaźnik pary na prasowanie na sucho.
- Napełnij zbiorniczek przez otwór wlewu.
- Jeśli masz twardą wodę, zaleca się używania wody destylowanej lub zdemineralizowanej.

- **Uwaga:** Nie używaj wody chemicznie odwapnionej lub z dodatkiem zapachowym.
- **Uwaga:** Nie przechowuj żelazka z wodą w zbiorniczku.
- Prasowanie z parą
- Napełnij żelazko według wskazówek z rozdziału „Jak napełnić zbiorniczek wodą”.

#### **Włącz żelazko do sieci**

- Prasowanie z parą jest możliwe tylko wtedy, gdy żelazko ustawione jest na najwyższą temperaturę. W przeciwnym razie, woda może wyciekać przez stopę żelazka.
- Poczekaj, aż zgaśnie czerwona lampka kontrolna, co będzie oznaczało, że żelazko nagrzało się do wybranej temperatury.
- Przekręć pokrętkę regulacji pary na wybraną pozycję.
- Kiedy skończysz prasowanie oraz podczas przerw, ustaw żelazko w pozycji pionowej.
- Odłącz żelazko od zasilania. Wylej pozostałą wodę i odstaw żelazko do ostygnięcia.

#### **Spryskiwacz**

- Spryskiwacz może być używany w każdej pozycji, podczas prasowania na sucho lub z parą, dopóki zbiorniczek jest wypełniony wodą.
- Aby skorzystać z tej funkcji, naciśnij przycisk spryskiwacza.
- **UWAGA:** Dla uruchomienia tej funkcji może być konieczne kilkakrotne naciśnięcie tego przycisku.

## **AUTOMATYCZNE WYŁĄCZANIE**

Automatyczne wyłączenie zadziała, kiedy żelazko będzie stało pionowo nieużywane przez około osiem minut, lub przez trzydzieści sekund znajduje się w pozycji poziomej. Zapali się lampka kontrolna, informując o automatycznym wyłączeniu. Gdy tylko żelazkiem się poruszy, włączy się ono i będzie gotowe do prasowania.

## **CZYSZCZENIE I KONSERWACJA**

- Przed rozpoczęciem czyszczenia urządzenie należy zawsze odłączyć od zasilania i odstawić do całkowitego ostygnięcia.
- Aby uniknąć uszkodzenia stopy żelazka, nie należy nigdy jej skrobać ostrymi przedmiotami ani metalowymi przyrządami.
- W celu usunięcia nagromadzonego kamienia z otworów pary należy użyć patyczka do uszu nawilżonego łagodnym roztworem do usuwania kamienia.
- Obudowę urządzenia należy czyścić miękką i wilgotną szmatką.
- Do czyszczenia żelazka nie należy używać żrących detergentów ani druciaków, ponieważ mogą one porysować jego powierzchnię.
- Ze zbiornika należy wylewać pozostałą wodę; nie należy jej zostawiać w zbiorniku na wodę.
- Przed owinięciem kabla wokół stopy żelazka urządzenie należy zawsze odstawić do całkowitego ostygnięcia.

## GWARANCJA

- Firma Tristar nie jest odpowiedzialna za uszkodzenia powstałe w wyniku:
  - o upadku urządzenia,
  - o technicznej modyfikacji urządzenia dokonanej przez właściciela lub inną osobę,
  - o niewłaściwego użytkownika urządzenia,
  - o normalnego zużywania się urządzenia.
- Przeprowadzenie napraw nie przedłuża oryginalnego 24-miesięcznego okresu gwarancyjnego ani nie upoważnia do uzyskania nowej gwarancji. Gwarancja ta jest wiążąca prawnie tylko na terenie Europy. Gwarancja ta nie unieważnia wytycznych dyrektywy europejskiej 1944/44CE.
- Należy pamiętać o zachowaniu paragonu; bez paragonu nie można składać żadnych roszczeń gwarancyjnych.
- Uszkodzenia spowodowane niestosowaniem się do instrukcji obsługi spowodują unieważnienie gwarancji, a za powstałe w wyniku tego uszkodzenia firma Tristar nie będzie ponosić odpowiedzialności.
- Firma Tristar nie ponosi odpowiedzialności za szkody materialne lub obrażenia ciała spowodowane niewłaściwym użytkowaniem lub niestosowaniem się do instrukcji dotyczących bezpieczeństwa.
- Opisany w instrukcji sposób czyszczenia jest jedyną czynnością konserwacyjną wymaganą dla tego urządzenia.
- Jeśli urządzenie wymaga naprawy, naprawa powinna zostać zlecona upoważnionej do tego firmie.
- Urządzenia tego nie można modyfikować ani zmieniać.
- Jeśli w ciągu 2 lat od daty zakupu wystąpią problemy, które są objęte gwarancją fabryczną, urządzenie można zwrócić do sklepu, w którym zostało kupione, aby wymienić je na nowe.
- W przypadku pytań lub w celu uzyskania informacji dotyczących zgodności należy kontaktować się ze sprzedawcą „w miejscu zakupu”.
- Urządzenie to jest objęte 24-miesięczną gwarancją, rozpoczynającą się z dniem jego zakupu (odbioru).
- Gwarancja obejmuje tylko wady materiałowe i produkcyjne.
- W przypadku roszczenia należy przekazać sprzedawcy całe urządzenie wraz z jego oryginalnym opakowaniem i dowodem zakupu.
- Uszkodzenie wyposażenia dodatkowego nie oznacza automatycznej bezpłatnej wymiany całego urządzenia. W takich przypadkach prosimy kontaktować się z naszą gorącą linią (hotline). Zbite szkło czy uszkodzenie części plastikowych zawsze podlega opłacie.
- Uszkodzenia części łatwo zużywających się, jak też i czyszczenie, konserwacja czy wymiana tych części nie podlega gwarancji i stąd podlega opłacie.
- Gwarancja podlega utracie w przypadku nieupoważnionej naprawy czy nieumiejętnego użytkowania.
- Po wygaśnięciu gwarancji naprawy mogą być przeprowadzane przez właściwy punkt sprzedaży czy serwis naprawczy z chwilą zapłaty za poniesione koszty.



## WYTYCZNE W ZAKRESIE OCHRONY ŚRODOWISKA

Po zakończeniu okresu żywotności urządzenia tego nie należy wyrzucać wraz z odpadami domowymi; urządzenie to powinno zostać zutylicowane w centralnym punkcie recyklingu domowych urządzeń elektrycznych i elektronicznych. Symbol ten znajdujący się na urządzeniu, w instrukcji obsługi i na opakowaniu zwraca uwagę na tę ważną kwestię. Materiały, z których wytworzono to urządzenie, nadają się do przetworzenia. Recykling zużytych urządzeń gospodarstwa domowego jest znaczącym wkładem użytkownika w ochronę środowiska. W celu uzyskania informacji dotyczących punktów zbiórki należy skontaktować się z przedstawicielem władz lokalnych.

### Opakowanie

Opakowanie jest w 100% materiałem podlegającym ponownemu wykorzystaniu, należy go zwrócić po wyodrębnieniu.

### Produkt

Urządzenie to posiada znak zgodności z dyrektywą europejską 2012/19/EU w sprawie zużytego sprzętu elektrycznego i elektronicznego (WEEE). Zapewnienie właściwego przetworzenia tego produktu pomoże w uniknięciu możliwego niekorzystnego wpływu na środowisko i zdrowie ludzkie.





### Deklaracja zgodności EC

To urządzenie zaprojektowano, wykonano i wprowadzono na rynek zgodnie z założeniami dotyczącymi bezpieczeństwa Dyrektywy Niskonapięciowej (LVD) nr 2006/95/EC, wymaganiami zabezpieczenia Dyrektywy EMC 2004/108/EC „Kompatybilność Elektromagnetyczna” oraz wymaganiami Dyrektywy 93/68/EEC.

Caro cliente,

*Congratulazioni e grazie per aver comprato questo prodotto di alta qualità. La preghiamo di leggere attentamente il manuale d'istruzioni cosicché possa utilizzare al meglio l'apparecchio. Questo manuale include tutte le istruzioni necessarie e i consigli per utilizzare, pulire ed effettuare la manutenzione di questo apparecchio. Se segue queste istruzioni avrà la garanzia di un risultato eccellente, le farà risparmiare tempo e le eviterà problemi. Ci auguriamo che ottenga grandi soddisfazioni dall'utilizzo di questo apparecchio.*

  
**service** Puoi trovare tutte le informazioni e le parti sostituibili  
 .tristar.eu su [www.service.tristar.eu](http://www.service.tristar.eu)

-  Una risposta a tutte le tue domande
-  Consigli e trucchi su come usare il prodotto
-  Ordina le parti da sostituire per il tuo prodotto online
-  Registrati per gli aggiornamenti del software per il tuo prodotto

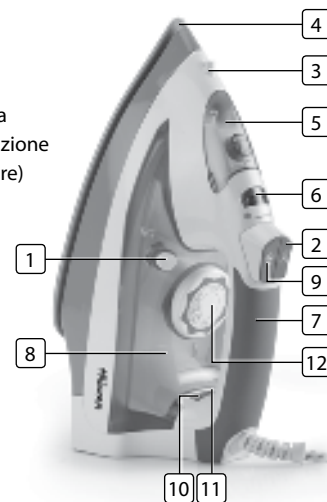
## ISTRUZIONI IMPORTANTI PER LA SICUREZZA

- Sfilare la spina dalla presa pria di riempire il serbatoio di acqua, prima di effettuare pulizia e manutenzione e subito dopo l'utilizzo dell'apparecchio.
- Non stirare indumenti umidi mentre li si indossano.
- Non versare detergenti o sostanze chimiche nel serbatoio.
- Non aprire il tappo della caldaia mentre si utilizza l'apparecchio.
- Leggere attentamente il manuale istruzioni prima di mettere in funzione l'apparecchio. Conservare istruzioni, certificato di garanzia, ricevuta di acquisto e, se possibile, la scatola con l'imballaggio interno.
- L'apparecchio non deve essere utilizzato da persone (compresi i bambini) con ridotte abilità fisiche, sensoriali o mentali o mancanza di esperienza e conoscenza, se non sotto la supervisione e le istruzioni sull'uso dell'apparecchio fornite dalla persona responsabile della loro sicurezza.
- Il produttore non è responsabile di eventuali danni e lesioni conseguenti alla mancata osservanza delle istruzioni.
- Per proteggere i bambini dai pericoli derivanti dalle apparecchiature elettriche, non lasciare mai l'apparecchio senza sorveglianza. Collocare quindi l'apparecchio in un luogo non accessibile ai bambini. Non lasciare il cavo penzoloni.
- Questo apparecchio ha uso esclusivamente domestico e deve essere utilizzato soltanto per gli scopi previsti.
- Collocare l'apparecchio su una superficie stabile e piana.
- Non puntare flessibile, tubo o altri accessori contro occhi o orecchie né infilarli in bocca quando sono collegati all'aspirapolvere e l'aspirapolvere é acceso.
- Non toccare le superfici calde. Utilizzare le impugnature.
- Non utilizzare l'apparecchio se è caduto, se presenta danni o se vi sono perdite.
- Non lasciare mai l'apparecchio senza sorveglianza.
- Far effettuare tutte le riparazioni da un riparazione qualificato (\*).
- Conservare l'apparecchio in ambiente asciutto.
- Assicurarsi che il voltaggio dell'apparecchio corrisponda a quello della vostra rete domestica. Tensione nominale: AC220-240V 50Hz. La presa deve essere almeno 16 A o 10 A a protezione lenta.
- Il vapore che fuoriesce é molto potente; controllare che non sia diretto verso persone, animali o articoli fragili.
- L'apparecchio é conforme agli standard sui campi elettromagnetici (EMF). Se utilizzato in modo corretto e secondo le istruzioni del manuale, l'apparecchio é sicuro secondo i controlli effettuati fino al momento.
- Non spostare mai l'apparecchio tirandolo per il cavo e controllare che il cavo non possa rimanere impigliato.

- L'uso di accessori non consigliati dal produttore può provocare lesioni e invalidare la garanzia.
  - Lasciar raffreddare l'apparecchio prima di pulirlo o utilizzarlo.
  - Sfilare la spina dalla presa prima di sostituire parti durante la manutenzione.
  - Per proteggervi da scosse elettriche, non immergere cavo, spina o apparecchio in acqua o altri liquidi.
  - Non utilizzare l'apparecchio se il cavo o la spina sono danneggiati oppure in caso di anomalie o danni di qualunque tipo. Per evitare pericoli, far sostituire un cavo o una spina danneggiati da un tecnico autorizzato (\*). Non riparare l'apparecchio da soli.
  - Sfilare la spina dalla presa quando non si utilizza l'apparecchio.
  - **Nota:** per evitare pericoli derivanti dal resettaggio accidentale della termica, non alimentare l'apparecchio attraverso un dispositivo di commutazione esterna, come un timer, o collegato a un circuito che viene attivato e disattivato periodicamente.
  - Lasciar raffreddare l'apparecchio prima di rimuovere o sostituire parti.
  - Non utilizzare l'apparecchio vicino a fonti di calore.
  - Controllare che il cavo non entri in contatto con le parti calde dell'apparecchio.
  - Non utilizzare l'apparecchio nella stanza da bagno o vicino a un lavandino pieno d'acqua. Se l'apparecchio è caduto nell'acqua, non afferrare l'apparecchio, ma sfilare prima la spina dalla presa .
  - Controllare che il cavo non penzoli sul bordo di un tavolo o un supporto, non entri in contatto con superfici calde e non entri in contatto con le parti calde dell'apparecchio. Non collocare l'apparecchio sotto o vicino a tende, tendine ecc..
- \* *Riparazione competente qualificato: reparto post-vendite del produttore o dell'importatore o qualunque persona qualificata, approvata e competente per eseguire questo tipo di riparazioni per evitare pericoli. In ogni caso, restituire personalmente l'apparecchio all'riparazione.*

## DESCRIZIONE DELLE PARTI

1. Pulsante di auto-pulitura
2. Pulsante per spruzzatore
3. Pulsante principale
4. Piastra di appoggio
5. Coperchio contenitore dell'acqua
6. Pulsante di controllo della produzione del vapore (per diminuire il vapore)
7. Impugnatura del ferro
8. Serbatoio dell'acqua
9. Tasto getto di vapore
10. Spia di alimentazione
11. Indicatore della temperatura
12. Manopola di regolazione della temperatura



## PRIMA DEL PRIMO UTILIZZO

- Leggere attentamente le istruzioni prima di utilizzare il ferro da stiro.
- Pulire la piastra con un panno umido morbido prima di utilizzare il ferro per la prima volta.
- Estrarre il coperchio del contenitore dell'acqua e riempire lentamente il contenitore dell'acqua con acqua fredda pulita con il misurino.
- Un leggero odore o fumo si possono sprigionare all'inizio a causa del riscaldamento del material isolante.
- **NOTA:** È possibile che alcune particelle fuoriescano dalla piastra quando si utilizza il ferro per la prima volta. Si tratta di un normale fenomeno, le particelle sono innocue e scompariranno dopo alcuni istanti.



## UTILIZZO

### Selezione della temperatura

- Verificare le istruzioni di stiratura sull'indumento da stirare.
- Se il capo non ha indicazioni di stiratura, ma si conosce il tipo di tessuto in questione, utilizzare la tabella qui sotto.
- Tessuti che hanno qualche tipo di finitura (lucidatura, rughe, contrasto) possono essere stirati alle temperature più basse.
- Se il tessuto contiene diversi tipi di fibre, selezionare sempre la temperatura del caso, se un articolo contiene il 60% poliestere e 40% cotone, si deve sempre scegliere la temperatura corrispondente al poliestere e senza vapore.
- Prima classificare gli indumenti da stirare in base alla temperatura di stiratura più adatta: lana con lana, cotone con cotone, ecc ecc, mentre il ferro si riscalda così come si raffredda, iniziare a stirare i capi che richiedono la temperatura più bassa, come quelle in fibre sintetiche. Successivamente si stirano quelli che richiedono le temperature più alte.
- Ruotare il controllo della temperatura fino a quando è sopra al segnale appropriato secondo quanto segue:
  - posizione per nylon e acetato
  - posizione per lana, seta o materiali compositi
  - posizione per cotone o lino (vapore).

### Come riempire il serbatoio dell'acqua

- Scollegare il ferro.
- Impostare il righello vapore per asciugare la stiratura.
- Riempire il serbatoio attraverso il foro di riempimento.
- Se si dispone di acqua dura, si consiglia di utilizzare solo acqua distillata o demineralizzata.
- **Nota:** Non utilizzare acqua chimicamente de-sbiancata o profumata.
- **Note:** Non lasciare il ferro con acqua nel serbatoio.

### Stirare a vapore

- Riempire il ferro, come descritto nella sezione "come riempire il serbatoio dell'acqua".
- Collegare il ferro nella presa di corrente.
- La stiratura a vapore è possibile solo quando sono mostrate le più alte temperature sul controllo della temperatura selezionata. In caso contrario, l'acqua può fuoriuscire attraverso la piastra.
- Attendere finché la spia rossa si spegne, il che indica che la temperatura selezionata è stata raggiunta.
- Ruotare il pulsante vapore nella posizione desiderata.
- Quando la stiratura è finita e durante le pause, posizionare il ferro in posizione verticale.
- Scollegare il ferro dalla rete elettrica. Versare l'acqua residua e lasciare il ferro per rinfrescarsi.

### Vaporizzatore

- Il vaporizzatore può essere utilizzato in qualsiasi posizione, sia in stiratura a secco o a vapore, finché il serbatoio è pieno d'acqua.
- Premere il tasto di nebulizzazione per questa funzione
- **NOTA:** Questo pulsante deve essere premuto ripetutamente per avviare questa funzione per la prima volta.

### Colpo di vapore

- Il colpo di vapore dà vapore extra per la rimozione delle rughe persistenti.
- Impostare il selettore di temperatura in posizione "max" e attendere la spia che si spegne.
- Attendere qualche secondo per far penetrare il vapore nella fibra prima di premere di nuovo.
- **NOTA:** Per una migliore qualità del vapore, non utilizzare più di tre scatti successivi ogni volta.

## PULIZIA E MANUTENZIONE

- Sfilare sempre la spina dalla presa e lasciar raffreddare l'apparecchio completamente prima di pulirlo.
- Per non danneggiare la piastra, non utilizzare mai oggetti acuminati o utensili in metalli per pulire la piastra.
- Per rimuovere depositi di calcare nei fori di passaggio del vapore, utilizzare un bastoncino per la pulizia delle orecchie inumidito con una soluzione anticalcare.
- Pulire l'alloggiamento dell'apparecchio con un panno morbido umido.
- Non utilizzare detergenti abrasivi o lana d'acciaio per pulire il ferro da stiro per non graffiare le superfici.
- Svuotare e rabboccare acqua dal contenitore dell'acqua; non lasciare l'acqua nel contenitore dell'acqua per tutta la notte.
- Lasciar raffreddare sempre completamente il ferro da stiro prima di riavvolgere il cavo intorno alla piastra.

## GARANZIA

- Tristar non è responsabile dei danni causati da:
  - o Caduta dell'apparecchio.
  - o Modifiche tecniche apportate dall'utilizzatore o da terze parti.
  - o Uso improprio dell'apparecchio.
  - o Normale usura dell'apparecchio.
- All'atto di una riparazione la garanzia originale di 24 mesi non verrà estesa né verrà completamente rinnovata. La presente garanzia ha valore legale solo per l'Europa e non annulla la direttiva europea 1944/44CE
- Conservare sempre lo scontrino, senza di esso non si può utilizzare alcuna forma di garanzia.
- Eventuali danni causati dal mancato rispetto delle indicazioni fornite nel manuale di istruzioni annulleranno la garanzia. Tristar non è responsabile per qualsiasi danno conseguente.
- Tristar non è responsabile di danni materiali o lesioni personali causate da un uso improprio o da un mancato rispetto delle istruzioni di sicurezza.
- La pulizia eseguita secondo le indicazioni di questo manuale è l'unica manutenzione necessaria per questo apparecchio.
- Qualora l'apparecchio dovesse essere riparato, assicurarsi che la riparazione venga eseguita da una ditta autorizzata.
- Non si devono apportare modifiche o alterazioni all'apparecchio.
- Se si verificano problemi durante 1 2 anni successivi all'acquisto, che sono coperti dalla garanzia del fabbricante, potete tornare al punto vendita e farvelo sostituire con un apparecchio nuovo.
- Per qualsiasi domanda o reclamo si prega di contattare il dettagliante presso cui avete acquistato l'apparecchio.
- Questo apparecchio è coperto da una garanzia di 24 mesi a partire dalla data di acquisto (ricevuta).
- Questa garanzia include soltanto difetti materiali o di fabbricazione.
- Se desiderate fare un reclamo, per favore restituite l'intero apparecchio al vostro negoziante nell'imballo originale, unitamente alla ricevuta di acquisto.
- Danni agli accessori non comportano l'automatica sostituzione gratuita dell'intero apparecchio. In questi casi contattare il nostro servizio assistenza. La rottura di parti in vetro o in plastica è sempre soggetta a pagamento.
- Difetti alle parti consumabili o alle parti soggette a usura, così come la pulizia, la manutenzione o la sostituzione di dette parti non è coperta da garanzia e quindi deve essere pagata!
- La garanzia decade in caso di manomissione non autorizzata.

- Dopo la scadenza della garanzia le riparazioni possono essere effettuate da un rivenditore autorizzato o dal servizio assistenza dietro pagamento dei costi previsti.



## LINEE GUIDA PER LA PROTEZIONE AMBIENTALE

Al termine del suo utilizzo questo apparecchio non deve essere gettato tra i rifiuti domestici, ma deve essere consegnato ad un punto centrale di raccolta per il riciclo delle apparecchiature elettriche ed elettroniche domestiche. Questo simbolo sull'apparecchio, il manuale di istruzioni e la confezione mettono in evidenza questo problema importante. I materiali usati in questo apparecchio possono essere riciclati. Riciclando i dispositivi domestici puoi contribuire alla protezione del nostro ambiente. Contattare le autorità locali per informazioni in merito ai punti di raccolta.

### Confezione

La confezione è riciclabile al 100%, restituire la confezione separatamente.

### Prodotto


Questo apparecchio è contrassegnato da un marchio corrispondente alla Direttiva Europea 2012/19/EU sui Rifiuti delle Apparecchiature Elettriche ed Elettroniche (WEEE). Assicurarne il corretto riciclo aiuterà a prevenire possibili conseguenze negative all'ambiente e alla salute.





### Dichiarazione EC di conformità

L'apparecchio è stato progettato, prodotto e commercializzato in accordo alle norme di sicurezza previste dalla Direttiva Bassa Tensione "N° 2006/95/EC, i requisiti di protezione previsti dalla Direttiva EMC 2004/108/EC "Compatibilità elettromagnetica" e i requisiti previsti dalla Direttiva 93/68/EEC.

Käre kund,

Vi gratulerar till ditt inköp av denna högkvalitetsprodukt. Läs instruktionsmanualen noga så att du kan använda apparaten på bästa möjliga sätt. Denna manual innehåller alla nödvändiga instruktioner och råd för användning, rengöring och underhåll av apparaten. Om du följer dessa instruktioner är du garanterad utmärkta resultat, det besparar dig tid och du undviker problem. Vi hoppas du kommer ha mycket glädje av att använda denna apparat.

  
**service** Du hittar all information och reservdelar på  
.tristar.eu [www.service.tristar.eu](http://www.service.tristar.eu)

-  Ett svar på alla dina frågor
-  Tips och råd för hur du använder produkten
-  Beställ reservdelar för din produkt på Internet
-  Registrera för program uppdateringar för din produkt

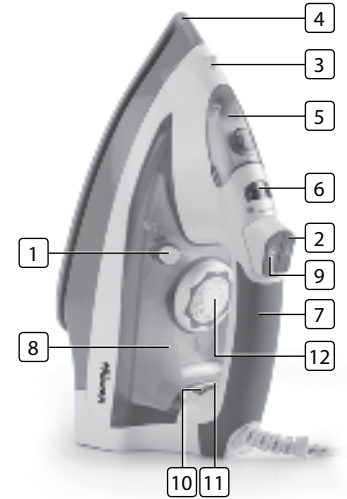
## VIKTIGA SÄKERHETSANORDNINGAR

- Stickkontakten måste tas bort från vägguttaget innan vattentanken fylls med vatten eller före rengöring och underhåll och omedelbart efter användning.
- Stryk aldrig på fuktiga tyger samtidigt som du bär dem.
- Håll inte i något rengöringsmedel eller kemiska ämnen i tanken.
- Öppna inte pannlocket under användning.
- Läs bruksanvisningen noga innan du börjar använda apparaten. Förvara dessa anvisningar, garantibeviset, inköpskvittot och, om möjligt, förpackningen (även innerförpackningen) på en säker plats.
- Denna apparat är ej avsedd att användas av personer (inkl. barn) med nedsatta sinnesförmågor, eller nedsatt fysisk eller mental förmåga, eller som saknar erfarenhet och kunskap, om de inte är under tillsyn av eller erhållit anvisningar om apparatens användning av en person som är ansvarig för deras säkerhet.
- Om dessa säkerhetsanvisningar ignoreras kan inget ansvar utkrävas av tillverkaren för eventuella skador som uppkommer.
- För att skydda barn mot farorna med elektriska apparater ber vi dig att aldrig lämna apparaten utan tillsyn. Välj därför en förvaringsplats för apparaten som är oåtkomlig för barn. Kontrollera så att kabeln inte hänger nedåt.
- Denna apparat får endast användas för hushållsändamål och endast för det syfte den är konstruerad för.
- Apparaten måste placeras på en stabil, jämn yta.
- Rikta inte slangen, röret eller något annat tillbehör mot ögonen, öronen och stoppa dem inte i munnen när de är anslutna till dammsugaren och dammsugaren är på.
- Rör inte de varma ytorna. Använd handtagen
- Använd den inte när apparaten har fallit, om det finns några tecken på skada eller om den läcker.
- Använd aldrig apparaten oövervakad.
- Alla reparationer måste utföras av en kompetent kvalificerad reparation (\*).
- Var noga med att förvara apparaten i en torr miljö.
- Kontrollera så att apparatens spänning stämmer överens med hemmets huvudspänning. Märkspänning: AC220-240V 50Hz. Vägguttaget måste vara minst 16 A eller 10 A trög säkring.
- Ångan som släpps ut är mycket kraftfull, så se till att du inte siktar på personer, djur eller ömtåliga föremål.
- Denna apparat uppfyller alla standarder för elektromagnetiska fält (EMF). Om den hanteras ordentligt och enligt anvisningarna i denna bruksanvisning är apparaten säker att använda enligt de vetenskapliga bevis som finns tillgängliga för närvarande.

- Flytta aldrig apparaten genom att dra den i sladden och se till att sladden inte kan trassla sig.
  - Användning av tillbehör som inte rekommenderas av tillverkaren kan orsaka skador och ogiltiggör eventuella garantier.
  - Låt apparaten svalna innan du rengör eller förvarar den.
  - Dra alltid ut kontakten ur uttaget när du ska byta revervdelar eller utföra underhåll på apparaten.
  - För att undvika eltötar ska du aldrig sänka ned sladden, kontakten eller apparaten i vatten eller någon annan vätska.
  - Använd inte den här apparaten om sladden eller kontakten är skadad eller om apparaten inte fungerar ordentligt eller om den har skadats på något sätt. För att undvika faror ska alltid en skadad sladd eller kontakt bytas av en auktoriserad tekniker (\*). Försök inte reparera apparaten själv.
  - Dra ut kontakten ur uttaget när du inte använder apparaten.
  - **Obs:** För att undvika risker med ofrivillig återställning av värmeskyddet får inte denna apparat kopplas till en extern kopplingsanordning, som till exempel en timer, eller kopplas till en krets som regelbundet kopplas på eller av.
  - Låt enheten svalna innan du tar loss eller byter ut lösa delar.
  - Använd inte apparaten i närheten av direkta värmekällor.
  - Kontrollera så att sladden inte rör vid apparatens varma delar.
  - Använd inte denna apparat i badrum eller nära en ho fylld med vatten. Om denna apparat faller ner i vatten får du inte under några omständigheter ta i apparaten utan att först ha dragit ur kontakten ur vägguttaget.
  - Kontrollera så att sladden inte hänger över bords- eller diskanten, att den inte rör vid varma ytor eller kommer i direkt kontakt med apparatens varma delar. Placera inte apparaten under eller i närheten av gardiner, fönsterövertäckningar etc.
- \* *Kompetent kvalificerad reparation: tillverkarens eller importörens kundtjänst eller en kvalificerad, godkänd och kompetent person som kan utföra den här typen av reparationer utan att utsätta sig själv eller andra för faror. Lämna alltid in apparaten till den reparation.*

## BESKRIVNING AV DELAR

1. Självrengöringsknapp
2. Sprejknapp
3. Sprejhuvud
4. Stryksula
5. Lock till vattenbehållare
6. Kontrollknapp för mängd ånga (för att minska ånga)
7. Strykjärnshandtag
8. Vattenbehållare
9. Ångpuffknapp
10. Strömindikator
11. Temperaturindikator
12. Temperaturvred



## FÖRE FÖRSTA ANVÄNDNING

- Läs alla instruktioner noggrant innan du använder strykjärnet.
- Rengör stryksulan med en mjuk, fuktig trasa innan du använder strykjärnet för första gången.
- Dra ut locket till vattenbehållaren och fyll behållaren långsamt med rent, kallt vatten med hjälp av mätglaslet.
- Lukt eller rök kan uppstå till en början, till följd av uppvärmningen av det isolerande materialet.
- **Obs:** Vissa partiklar kan komma ut ur stryksulan när du använder strykjärnet för första gången. Detta är normalt, partiklarna är ofarliga och slutar komma ut ur järnet efter en kort stund.

## ANVÄNDNING

### Välja temperatur

- Kontrollera strykanvisningarna på plagget som ska strykas.
- Om plagget inte har några strykanvisningar men du känner till vilket material det är gjort av, kan du använda tabellen nedan.
- Tyger med något slags yta (glans, veck, kontraster) kan strykas på den lägsta temperaturen.
- Om tyget innehåller flera slags fibrer ska du alltid välja den mest tillämpliga temperaturen Om ett tyg till exempel innehåller 60 % polyester och 40 % bomull ska du alltid välja den temperatur som passar polyester och inte använda ånga.
- Sortera först plaggen som ska strykas efter temperaturen som ska användas, ull med ull, bomull med bomull etc. Eftersom strykjärnet värms upp lika fort som det svalnar bör du börja med plaggen som ska strykas i lägst temperatur, som till exempel konstfber. Gå vidare i ordning mot högre temperaturer.
- Vrid temperaturratten tills den står framför lämplig temperatur enligt följande.
  - Läget · för nylon och acetatsilke
  - Läget· för ull, silke eller blandningar
  - Läget·· för bomull eller linne (ånga).

### Fylla på vattenbehållaren

- Dra ut kontakten ur vägguttaget.
- Ställ in ångreglaget på torrstrykning.
- Fyll på vattenbehållaren genom påfyllningshålet.
- Om vattnet är hårt där du bor rekommenderar vi att du använder destillerat eller avsaltat vatten.
- **OBS:** Använd inte kemiskt avkalkat vatten eller parfymrat vatten.
- **OBS:** Förvara inte strykjärnet med vatten i behållaren.

### Ångstrykning

- Fyll på strykjärnet enligt anvisningarna i avsnittet "Fylla på vattenbehållaren".
- Sätt i kontakten i ett eluttag.
- Ångstrykning är endast möjlig när den högsta temperaturen är vald på strykjärnet. I annat fall kan vatten läcka ut genom strykpattan.
- Vänta tills den röda indikatorlampan slocknar, vilket indikerar att den valda temperaturen har uppnåtts.
- Vrid ångknappen till önskad position.
- När strykningen är klar och under pauser placerar du strykjärnet i upprätt stående läge.
- Koppla bort kontakten ur vägguttaget. Håll ut eventuellt överblivet vatten och låt strykjärnet stå och svalna.

### Sprej

- Sprejfunktionen kan användas i alla lägen, både torrstrykning och ångstrykning, så länge vattenbehållaren är fylld med vatten.
- Tryck på sprejknappen för att använda denna funktion
- **OBS:** Första gången funktionen används måste du trycka upprepade gånger på knappen innan funktionen går igång.

### Ångsprutning

- En ångsprutning ger extra ånga vid borttagning av envisa skrynklor.
- Ställ temperaturväljaren på maxläget och vänta tills indikatorlampan slocknar.
- Vänta några sekunder tills ångan penetrerat tyget innan du trycker igen.
- **OBS:** För bästa ångkvalitet bör du inte trycka mer än tre gånger i rad per tillfälle.

## RENGÖRING OCH UNDERHÅLL

- Dra alltid ur kontakten och låt strykjärnet svalna helt före rengöring.
- För att undvika skador på stryksulan ska du aldrig använda vassa föremål eller metallverktyg för att skrapa på stryksulan.
- För att ta bort kalkbeläggningar i ånghålen kan du använda en bomullstopps som fuktats med en mild avkalkningslösning.
- Använd en mjuk, fuktig trasa när du rengör strykjärnets kåpa.
- Använd aldrig något slipande rengöringsmedel eller stålull när du rengör strykjärnet, eftersom ytorna kan repas.
- Töm ut kvarvarande vatten ur vattenbehållaren, och se till att det inte finns kvar något vatten i behållaren över natten.
- Låt alltid strykjärnet svalna helt innan du virar upp sladden runt stryksulan.

## GARANTI

- Tristar kan inte hållas ansvariga för skador som orsakats av:
  - o Att apparaten har fallit ned
  - o Att apparaten har ändrats tekniskt av ägaren eller tredje person
  - o Att apparaten har används felaktigt
  - o Att apparaten har råkat ut för normalt slitage
- Genom att reparation utförs kommer inte den ursprungliga garantitiden på 24 månader att förlängas, och inte heller rätten till en ny uppfillande garanti. Denna garanti gäller endast på europeisk mark. Denna garanti upphäver inte det europeiska direktivet 1944/44CE.
- Spara alltid ditt kvitto, utan kvittot kan du inte göra anspråk på någon som helst garanti.
- Skador som orsakats av att bruksanvisningen inte följts leder till att garantin ogiltigförklaras. Om detta leder till följdskadorna kan Tristar inte hållas ansvariga.

- Tristar kan inte hållas ansvariga för materiell skada eller personskada som orsakas av felaktig användning eller av att säkerhetsanvisningarna inte följts.
- Rengöringen som nämns i denna bruksanvisning är det enda underhåll som behövs utföras för denna apparat.
- Om apparaten behöver repareras måste detta utföras av en auktoriserad firma.
- Denna apparat får inte modifieras eller ändras.
- Om det uppstår problem med apparaten inom 2 år från inköpsdatumet och dessa täcks av fabriksgarantin kan du gå till inköpsstället och byta ut apparaten mot en ny.
- För frågor eller uppfyllelser kontaktar du din återförsäljare, "köpstället".
- Denna apparat täcks av en 24 månaders garanti som startar på inköpsdagen (kvittot).
- I denna garanti ingår endast material- och tillverkningsfel.
- Om du vill göra anspråk på garantin ber vi dig att lämna in hela apparaten i originalförpackningen till din återförsäljare tillsammans med kvittot.
- Skador på tillbehör innebär inte automatiskt att hela apparaten byts ut utan kostnad. Ta kontakt med vår "hotline" vid sådana fall. Det tas alltid ut en kostnad om delar av glas eller plast har gått sönder.
- Skador på förbrukningsvaror eller delar som utsätts för slitage i form av t.ex. rengöring, underhåll eller byte omfattas inte av garantin och måste därför alltid betalas.
- Garantin upphör att gälla vid obehöriga ändringar av apparaten.
- När garantin har gått ut kan reparationer utföras av en kompetent återförsäljare eller annan reparationservice mot påföljande betalning.



## RIKTLINJER FÖR SKYDDANDE AV MILJÖN

Denna apparat ska ej slängas bland vanligt hushållsavfall när den slutat fungera. Den ska slängas vid en återvinningsstation för elektriskt och elektroniskt hushållsavfall. Denna symbolen på apparaten, bruksanvisningen och förpackningen gör dig uppmärksam på denna viktiga fråga. Materialen som används i denna apparat kan återvinnas. Genom att återvinna hushållsapparater gör du en viktig insats för att skydda vår miljö. Fråga de lokala myndigheterna var det finns insamlingsställen.

### Förpackningen

Förpackningen består av 100 % återvinningsbart material, lämna in förpackningen uppdelad.

### Produkten

Denna apparat är märkt enligt EU-direktivet 2012/19/EU om avfall från elektrisk och elektronisk utrustning (WEEE). Genom att se till att produkten återvinnas ordentligt hjälper du till att förhindra att den påverkar miljön och människors hälsa på ett negativt sätt

### EC-deklaration om överensstämmelse





Denna apparat är skapad, tillverkad och marknadsförd i enlighet med säkerhetsmålen i Lågvoltsdirektivet "Nr 2006/95/EC, skyddskraven i EMC-direktivet 2004/108/EC "Elektromagnetisk kompatibilitet" och kraven i direktivet 93/68/EEC.



Vážený zákazníku,

Blahopřejeme vám a děkujeme, že jste si zakoupil tento vysoce kvalitní výrobek. Přečtěte si, prosím, pečlivě návod k obsluze, abyste zařízení mohl co nejlépe využít. Tento návod obsahuje veškeré pokyny a rady pro používání, čištění a údržbu tohoto zařízení. Pokud budete tyto pokyny dodržovat, budete mít záruku vynikajícího výsledku, ušetří vám to čas a vyhnete se potížím. Doufáme, že vám používání tohoto zařízení přinese mnoho potěšení.

 **service** Veškeré informace a náhradní díly můžete nalézt na  
.tristar.eu [www.service.tristar.eu](http://www.service.tristar.eu)

-  Odpovědi na všechny vaše otázky
-  Tipy a nápady na použití vašeho produktu
-  Objednejte si náhradní díly pro svůj produkt online
-  Registrujte se pro aktualizace softwaru pro svůj produkt

## VIGTIGE SIKKERHEDSFORANSTALTNINGER

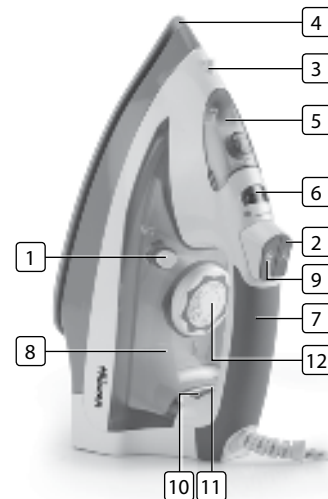
- Předtím než je nádrž plněná vodou, před čištěním a údržbou a okamžitě po použití musí být zástrčka vytáhnuta ze zásuvky.
- Nikdy nežehlete vlhké oblečení, které máte na sobě oblečené.
- Do nádrže nevkládejte žádný detergent nebo jinou chemickou látku.
- Během používání neotevírejte kryt nádrže.
- Před použitím tohoto zařízení si prosím přečtěte pečlivě návod k použití. Uchovejte také tento návod, záruční list, doklad o nákupu a, je-li to možné, i karton vnitřního balení.

- Tento spotřebič není určen k použití osobám (včetně dětí) se sníženou psychickou, motorickou či mentální způsobilostí, nebo s nedostatkem zkušeností a znalostí, dokud nebudou vedeni či zaškoleni v používání tohoto spotřebiče osobou, jenž je odpovědná za jejich bezpečnost.
- Při ignorování bezpečnostních pokynů není výrobce odpovědný za případná poškození
- Pro ochranu dětí před nebezpečím elektrických spotřebičů prosím zajistěte, aby spotřebič nikdy neležel bez dozoru. Proto byste měli vyhradit spotřebiči místo, kde na něj děti nemohou dosáhnout. Ujistěte se, že kabel není zavěšen směrem dolů.
- Tento spotřebič lze použít pouze v domácnosti za účelem, pro který byl vyroben.
- Spotřebič musí být umístěn na stabilním a rovném povrchu.
- Pokud je hadice, trubice nebo jakékoli jiné příslušenství připojeno k vysavači a ten je zapnutý, nemiřte s nimi do očí nebo uší, ani je nedávejte do nosu.
- Nedotýkejte se horkých povrchů. Použijte držadel či knoflíků.
- Pokud zařízení spadlo na zem, jeví jakékoli známky poškození nebo pokud prosakuje, nepoužívejte jej.
- Nikdy nenechávejte zapnutý spotřebič bez dozoru.
- Všechny opravy by měl provádět kompetentní kvalifikovaný servisnímu (\*).
- Zajistěte, aby byl spotřebič skladován v suchém prostředí.
- Ujistěte se, že napětí uvedené na štítku přístroje odpovídá napětí v elektrické síti Vaší domácnosti. Jmenovité napětí: ST220-240V 50Hz. Zásuvka musí být chráněna jističem typu 16A nebo 10 A.
- Pára, která vytryskne, je velmi silná, proto nikdy nemiřte na osoby, zvířata či křehké předměty.
- Tento spotřebič odpovídá všem normám ohledně elektromagnetických polí (EMF). Pokud je se spotřebičem správně manipulováno v souladu s návodem, je spotřebič bezpečný v závislosti na dnešních vědeckých poznatcích.
- Nikdy spotřebič nepřenašejte tažením za přívodní šňůru a ujistěte se, že se kabel nemůže zaseknout.

- Použití příslušenství, které nebylo doporučeno výrobcem, může způsobit zranění a zruší platnost veškerých záruk, které můžete mít.
  - Před čištěním a uskladněním umožněte spotřebiči vychladnout.
  - Při výměně náhradních dílů či při údržbě odpojte spotřebič ze zásuvky.
  - Abyste se ochránili před elektrickým výbojem, neponořujte napájecí kabel, zástrčku či spotřebič do vody či jiné tekutiny.
  - Nepoužívejte tento spotřebič s poškozeným přívodním kabelem, nebo zástrčkou, nebo pokud má spotřebič poruchu či byl nějakým způsobem poškozen. Aby se předešlo nebezpečí, ujistěte se, že je poškozený kabel či zástrčka vyměněna autorizovaným technikem (\*). Neopravujte tento spotřebič sami.
  - Pokud spotřebič nepoužíváte, odpojte jej ze zásuvky.
  - **Poznámka:** Aby se zabránilo nebezpečí nechtěné resetace tepelné pojistky, neměl by být tento spotřebič napájen spínacím zařízením, jako je časovač, nebo připojen k okruhu, jenž bude pravidelně zapínán a vypínán.
  - Dříve než některou součástku vyjmete nebo vyměníte, nechejte přístroj vychladnout.
  - Nepoužívejte tento spotřebič v blízkosti zdrojů tepla.
  - Ujistěte se, že se kabel nedotýká horkých částí spotřebiče.
  - Toto zařízení nepoužívejte v koupelně ani v blízkosti dřezu s vodou. Pokud zařízení spadne do vody, v žádném případě se jej nepokoušejte ihned uchopit, nejprve vytáhněte zástrčku ze zásuvky.
  - Ujistěte se, že není napájecí kabel zavěšen přes okraj stolu či skříňky, nedotýká se horkých povrchů, nebo nepřichází do přímého kontaktu s horkými částmi spotřebiče. Neumisťujte spotřebič pod či do blízkosti záclon, závěsů, atd.
- \* *Kompetentní kvalifikovaný servisnímu: poprodejní oddělení výrobce, dovozce či jakákoliv osoba, jenž je kvalifikována, schválena a kompetentní k provádění tohoto druhu oprav, aby se předešlo poškození. V každém případě byste měli tento spotřebič vrátit tomuto servisnímu.*

## POPIS SOUČÁSTÍ

1. Tlačítko samočištění
2. Tlačítko sprej
3. Hlava spreje
4. Žehlicí plocha
5. Kryt nádrže na vodu
6. Tlačítko pro ovládání páry (pro snížení páry)
7. Rukojeť žehličky
8. Nádrž na vodu
9. Tlačítko dávkování páry
10. Indikátor napájení
11. Indikátor teploty
12. Teplota knoflík



## PŘED PRVNÍM POUŽITÍM

- Před použitím žehličky čtěte pozorně veškeré instrukce.
- Před prvním použitím žehličky vyčistěte žehlicí plochu pomocí vlhké utěrky.
- Otevřete kryt nádrže na vodu a pomalu za pomoci odměry nádrž naplňte čistou studenou vodou.
- Zpočátku se může objevit zápach nebo kouř, což je způsobeno zahříváním izolačního materiálu.
- **POZNÁMKA:** Ze žehlicí plochy se během prvního použití mohou uvolňovat nějaké částice. To je normální; částice jsou bezpečné a po krátké době se přestanou ze žehličky uvolňovat.

## POUŽITÍ

### Volba teploty

- Zkontrolujte instrukce k žehlení na prádle, které chcete žehlit.
- Pokud se na prádle žádné instrukce nenacházejí, ale vy znáte druh materiálu, použijte níže uvedenou tabulku.
- Materiály s určitou povrchovou úpravou (uhlazení, pokrčení, kontrast) lze žehlit jen na nejnižší teplotu.
- Pokud materiál obsahuje více různých druhů vláken, vždy vyberte vhodnou teplotu, například pokud obsahuje 60% polyesteru a 40% bavlny, musíte vždy vybrat teplotu odpovídající polyesteru a bez páry.
- Nejprve si rozdělte žehlené prádlo podle nejvhodnější teploty žehlení: vlnu k vlně, bavlnu k bavlně, atd. Jelikož se žehlička zahřívá stejně rychle jako ochlazuje, začněte žehlením prádla vyžadujícího co nejnižší teplotu jako je například syntetika. Pokračujte s prádlem vyžadujícím vyšší teplotu.
- Otočte řídicím knoflíkem teploty dokud nelícuje s těmito značkami podle následujícího návodu:
  - poloha pro nylon a acetát
  - poloha pro vlnu ,hedvábí nebo směsi
  - … poloha pro bavlnu nebo len (s párou).

### Jak naplnit nádrž na vodu

- Vytáhněte žehličku ze zásuvky.
- Nastavte ovladač páry na suché žehlení .
- Naplňte nádrž vodou skrze otvor.
- Máte-li tvrdou vodu, doporučujeme používat pouze destilovanou nebo demineralizovanou vodu.
- **Poznámka:** Nepoužívejte chemicky ošetřenou vodu s bublinkami nebo vodu parfemovanou.
- **Poznámka:** Neskladujte žehličku s nádrží naplněnou vodou.

### Parní žehlení

- Žehličku naplňte vodou, jak je popsáno v sekci “Jak naplnit nádrž vodou”.
- Vložte zástrčku do zásuvky.
- Parní žehlení je možné jen tehdy, když jsou zvoleny nejvyšší teploty. Jinak může voda unikat skrze parní otvory.
- Vyčkejte dokud se nevypne červená kontrolka, což znamená, že bylo dosaženo žádanou teploty.
- Otočte tlačítkem páry do žádanou polohy.
- Když je žehlení dokončeno a během přestávek dávejte žehličku do vzpřímené polohy.
- Odpojte zástrčku ze zásuvky. Vylijte zbývající vodu z vodní nádrže a ponechte žehličku zchladnout.

### Sprej

- Sprej lze používat v jakékoliv poloze, během suchého či parního žehlení, pokud je nádrž naplněná vodou.
- Pro tuto funkci stiskněte tlačítko spreje.
- **POZNÁMKA:** Toto tlačítko je napoprvé nutné stlačit několikrát za sebou pro začátek této funkce.

### Parní ráz

- Parní ráz napomáhá odstranění přetrvávajících nerovností.
- Nastavte ovladač teploty do polohy “max” a vyčkejte, dokud kontrolka nezhasne
- Počkejte pár sekund, dokud se pára nedostane do materiálu, než znovu stisknete tlačítko.
- **POZNÁMKA:** Pro co nejlepší kvalitu páry nepoužívejte víc než 3 parní rázy po sobě.

## ĚIŠTĚNÍ A ÚDRŽBA

- Před čištěním vždy vytáhněte zástrčku ze zásuvky a ponechte žehličku úplně zchladnout.
- Abyste se vyhnuli poškození žehlicí plochy, nikdy nepoužívejte žádné ostré či kovové předměty k jejímu oškrábání.
- Pro odstranění vápenatých usazenin v parních otvorech použijte bavlněný ústřížek látky navlhčený v jemném odvápnovacím roztoku.
- Pro čištění krytu přístroje použijte vlhkou utěrku.
- Nepoužívejte žádné abrazivní čisticí prostředky nebo drátěnku k čištění žehličky, protože ji to může poškrábat.
- Vylijte zbývající vodu z vodní nádrže a nenechávejte ji v žehličce přes noc.
- Před navíjením přívodní šňůry kolem žehličky ji vždy ponechte zcela zchladnout.

## ZÁRUKA

- Společnost Tristar nezodpovídá za závady kvůli:
  - o Upadnutí přístroje na ze.
  - o Technické změně přístroje majitele či jinou třetí stranou
  - o Nesprávnému použití přístroje
  - o Běžného opotřebení přístroje
- Provedením oprav se původní 24 měsíční záruka neprodlouží, stejně tak jako nedojde ke zcela nové záruce. Tato záruka je platná pouze v Evropě a nemá převahu nad evropskou směrnicí 1944/44CE.
- Vždy si uschovejte doklad o zaplacení, bez něj není možné záruku uplatnit.
- Poškození zapříčiněná tím, že jste nejednali podle návodu, povedou k neuznání záruky, protože za tato poškození není společnost Tristar zodpovědná.

- Společnost Tristar není zodpovědná za materiální škody nebo zranění osob zapříčiněné nesprávným používáním nebo tím, že osoby nerespektují návod k použití.
- Jak je uvedeno v tomto návodu, jediná nutná údržba přístroje, je jeho čištění.
- Když má být přístroj opraven, zajistěte jeho opravu autorizovaným servisem.
- Tento přístroj by neměl být vylepšován nebo změněn.
- Pokud se v průběhu dvou let od nákupu projeví nějaké závady, které jsou kryty zárukou, můžete si u prodejce vyžádat výměnu přístroje za nový.
- Pro otázky či stížnosti, prosím, kontaktujte svého prodejce
- Přístroj má záruku v délce 24 měsíců ode dne zakoupení (viz doklad).
- V této záruce jsou kryty pouze vady materiálu nebo výrobní závady.
- Chcete-li uplatnit záruku, přineste celý přístroj i s obalem a dokladem o zaplacení prodejci.
- Poškození příslušenství neznamena automaticky bezplatnou výměnu celého přístroje. V těchto případech prosím kontaktujte naši horkou linku. Rozbité sklo či rozlomené plastové části vždy podléhají poplatku.
- Na vady na spotřebním materiálu či součástech podléhajících opotřebení, stejně jako na čištění, údržbu či výměnu uvedených částí se záruka nevztahuje a je tedy nutno je zaplatit!
- V případě neoprávněné manipulace s výrobkem záruka zaniká.
- Po vypršení záruky mohou být opravy prováděny oprávněným prodejcem či opravnou za úhradu vzniklých nákladů.



## SMĚRNICE PRO OCHRANU ŽIVOTNÍHO PROSTŘEDÍ

Tento přístroj na konci své životnosti nesmí být odhozen do běžného komunálního odpadu, ale musí být odnesen na místo, kde se recyklují elektrické přístroje a spotřební elektronika. Tento symbol na zařízení, v návodu k obsluze a na obalu vás na tuto důležitou skutečnost upozorňuje. Materiály použité na toto zařízení lze recyklovat. Recyklací použitých domácích spotřebičů významně přispíváte k ochraně našeho životního prostředí. Pro informaci ohledně sběrného místa se obraťte na vaši místní úřady.

### Obal

Obal je 100% recyklovatelný, likvidujte jej odděleně.

### Výrobek

Tento přístroj je podle evropské směrnice vybaven značkou 2012/19/EU o Sběru elektrických přístrojů a spotřební elektroniky (WEEE). Zajištěním správné recyklace se předchází možným negativním dopadům na životní prostředí a lidské zdraví.





### Prohlášení o shodě EC

Toto zařízení je navrženo, vyrobeno a označeno v souladu s bezpečnostními prvky Nařízení nízkého napětí „Č. 2006/95/EC, požadavky na ochranu Směrnicí EMC 2004/108/EC „Elektromagnetická kompatibilita“ a požadavek Směrnice 93/68/EEC.

Vážený zákazník,

Blahoželáme Vám a ďakujeme, že ste si kúpil tento vysoko kvalitný výrobok. Prečítajte si prosím dôkladne návod k obsluhu, aby ste zariadenie mohli čo najlepšie využiť. Tento návod obsahuje všetky pokyny a rady pre používanie, čistenie a údržbu tohoto zariadenia. Pokiaľ budete tieto pokyny dodržiavať, budete mať záruku vynikajúceho výsledku, ušetrí vám to čas a vyhnete sa komplikáciám. Dúfame, že vám používanie tohoto zariadenia prinesie veľa potešenia.

  
**service** **Môžete nájsť všetky informácie a náhradné diely a**  
**.tristar.eu** **súčiastky na [www.service.tristar.eu](http://www.service.tristar.eu)!**

-  Odpovede na všetky Vaše otázky
-  Tipy a triky ako používať Váš produkt
-  Objednajte si náhradné súčiastky a diely pre Váš produkt on-line
-  Registrujte sa a získajte aktualizácie softvéru pre Váš produkt

## BEZPEČNOSTNÉ POKYNY

- Prípojka musí byť odstránená z el. zásuvky predtým, ako je vodná nádržka naplnená vodou alebo pred čistením a údržbou a okamžite po použití.
- Nikdy nezhľajte vlhké a navlhčené odevy a ošatenie, pokiaľ ich máte oblečené.
- Nedávajte žiadne čistiace alebo chemické látky a materiály do nádržky.
- Neotvárajte viečko od ohrievača počas používania.
- Pred použitím tohoto zariadenia si prosím prečítajte dôkladne návod na použitie. Uchovajte tiež tento návod, záručný list, doklad o nákupe a ak je možné aj kartón vnútorného balenia.

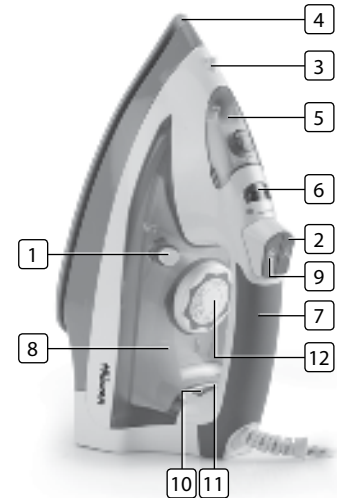
- Tento spotrebič nie je určený na používanie osobám (vrátane detí) so zníženou psychickou, motorickou či mentálnou spôsobilosťou, alebo s nedostatkom skúseností a znalostí, pokiaľ nebudú vedení či zaškolení v používaní tohoto spotrebiča osobou, ktorá je zodpovedná za ich bezpečnosť.
- Pri ignorovaní bezpečnostných pokynov výrobcu nie je zodpovedný za prípadné poškodenie.
- Pre ochranu detí pred nebezpečím elektrických spotrebičov prosím zaistíte, aby spotrebič nikdy neležal bez dozoru. Preto by ste mali vyhradiť spotrebiču miesto, kde naň deti nemôžu dočiahnuť. Uistite se, že kábel nie je zavesený smerom dolu.
- Tento spotrebič je možné použiť iba v domácnosti za účelom, pre ktorý bol vyrobený.
- Spotrebič musí byť umiestnený na stabilnom a rovnom povrchu.
- Pokiaľ je hadica, trubice alebo akékoľvek iné príslušenstvo pripojené k vysavaču a ten je zapnutý, nemierte s nimi do očí alebo uší, ani ich nedávajte do nosa.
- Nedotýkajte sa horúcich povrchov. Použite držadlo alebo gombíky.
- Pokiaľ zariadenie spadlo na zem, javí akékoľvek známky poškodenia alebo pokiaľ presakuje, nepoužívajte ho.
- Nikdy nenechávajte zapnutý spotrebič bez dozoru.
- Všetky opravy by mal prevádzkať kompetentný kvalifikovaný servis(\*).
- Zaistíte, aby bol spotrebič skladovaný v suchom prostredí.
- Uistite se, že napätie uvedené na štítku prístroja odpovedá napätiu v elektrickej sieti Vašej domácnosti. Menovité napätie: ST220-240V 50Hz. Zásuvka musí byť chránená ističom typu 16A alebo 10 A.
- Para, ktorá vytryskne, je veľmi silná, preto nikdy nemierte na osoby, zvieratá či krehké predmety.
- Tento spotrebič odpovedá všetkým normám ohľadom elektromagnetických políach (EMF). Pokiaľ je so spotrebičom správne manipulované v súlade s návodom, je spotrebič bezpečný v závislosti na dnešných vedeckých poznatkoch.

- Nikdy spotrebič neprenášajte ťahaním za privodnú šnúru a uistite sa, že sa kábel nemôže zaseknúť.
- Použitie príslušenstva, ktoré nebolo doporučené výrobcom, môže spôsobiť zranenie a zruší platnosť všetkých záruk ktoré môžete mať.
- Pred čistením a uskladnením umožnite spotrebiču vychladnúť.
- Pri výmene náhradných dielov či pri údržbe odpojte spotrebič zo zásuvky.
- Abyste se ochránili před elektrickým výbojem, neponořujte napájecí kabel, zástrčku či spotřebič do vody či jiné tekutiny.
- Nepoužívajte tento spotrebič s poškodeným privodným káblom, alebo zástrčkou, alebo pokiaľ má spotrebič poruchu či bol nejakým spôsobom poškodený. Aby se predišlo nebezpečiu, uistite se, že je poškodený kábel či zástrčka vymenená autorizovaným technikom (\*). Neopravujte tento spotrebič sami.
- Pokiaľ spotrebič nepoužívate, odpojte ho zo zásuvky.
- **Poznámka:** Aby sa zabránilo nebezpečiu nechcenej resetácii tepelnej poistky, nemal by byť tento spotrebič napájaný spínacím zariadením, ako je časovač, alebo pripojený k okruhu, ktorý bude pravidelne zapínaný a vypínaný.
- Skôr ako niektorú súčiastku vyberiete alebo vymeníte, nechajte prístroj vychladnúť.
- Nepoužívajte tento spotrebič v blízkosti zdrojov tepla.
- Uistite sa, že sa kábel nedotýká teplých/horúcich častí spotrebiča.
- Toto zariadenie nepoužívajte v kúpeľni ani v blízkosti drezu s vodou. Pokiaľ zariadenie spadne do vody, v žiadnom prípade sa ho nepokúšajte ihneď uchopiť, najprv vytiahnite zástrčku zo zásuvky.
- Uistite sa, že nie je napájací kábel zavesený cez okraj stolu či skrinky, nedotýka sa teplých/horúcich povrchov, alebo neprichádza do priameho kontaktu s telými/horúcimi časťami spotrebiča. Neumiestňujte spotrebič pod či do blízkosti záclon, závosov, atď.

\* *Kompetentný kvalifikovaný servis: poprodejný oddelený výrobca, dovozca či akákoľvek osoba, ktorá je kvalifikovaná, schválená a kompetentná k prevádzaniu tohoto druhu opráv, aby sa predišlo poškodeniu. V každom prípade by ste mali tento spotrebič vrátiť tomuto servisu.*

## POPIS KOMPONENTOV

1. Samočistiace tlačidlo
2. Tlačidlo sprejovania a rozprašovania
3. Hlavica sprejovania a rozprašovania
4. Podložka
5. Kryt vodnej nádržky
6. Kontrolné tlačidlo mierky pary (pre znižovanie pary)
7. Držadlo žehličky
8. Vodná nádržka
9. Tlačidlo dávky pary
10. Indikátor el. energie
11. Indikátor teploty
12. Teplota gombík



## PRED PRVÝM POUŽITÍM

- Opatrne si prečítajte všetky inštrukcie pred použitím žehličky.
- Vyčistite podložku jemnou utierkou a handričkou predtým, ako bude žehlička použitá po prvýkrát.
- Vytiahnite kryt vodnej nádržky a pomaly naplňte vodnú nádržku čistou studenou vodou použitím odmerného pohára, šálky.
- Na začiatku sa môže rozšíriť a šíriť zápach alebo dym, pretože je to spôsobené zahrievaním izolačného materiálu.
- **POZNÁMKA:** Niektoré častice a kúsky môžu vychádzať z podložky, keď používate žehličku po prvýkrát. To je normálne; súčasti a častice sú neškodné a prestanú vychádzať zo žehličky po krátkej chvíli.

## POUŽITIE

### Výber teploty

- Skontrolujte inštrukcie na žehlenie na šatách, odevu, ktorý je určený na žehlenie.
- Ak nemá odev na žehlenie inštrukcie na žehlenie, ale viete a poznáte druh príslušnej tkaniny alebo látky, použite tabuľku nižšie.
- Látky a tkaniny, ktoré majú nejaký druh úpravy, konečnej úpravy (konečná úprava, záhyby a ohyby, kontrast), sa môžu žehliť na najnižších teplotách.
- Ak obsahuje látka alebo tkanina niekoľko druhov vlákien, vždy si vyberte požadovanú teplotu, ak odev alebo šaty obsahujú 60% polyesteru a 40% bavlny, musíte vždy vybrať teplotu korešpondujúcu s polyesterom a bez pary.
- Najprv klasifikujte odev a šaty, ktoré sa majú vyžehliť podľa najvhodnejšej teploty na žehlenie: vlna s vlnou, bavlna s bavlnou, atď. pretože žehlička sa zahrieva tak rýchlo ako sa ochladzuje, začínte

žehlením odevov a tovaru, ktoré si vyžadujú najnižšie teploty tak ako tie, ktoré sú vyrobené zo syntetických vlákien. Postupujte smerom ku tým, ktoré si vyžadujú najvyššie teploty.

- Otáčajte kontrolku teploty až pokiaľ nie je pred priradeným signálom označenia podľa nasledujúceho:
  - pozícia na nylon a acetát
  - pozícia pre vlnu, hodváb alebo zmesi
  - pozícia pre bavlnu alebo ľan (para).

### Ako naplniť vodnú nádržku.

- Odpojte žehličku.
- Nastavte mierku pary na žehlenie na sucho.
- Naplňte nádržku cez otvor pre napĺňanie.
- Ak máte tvrdú vodu, odporúča sa používať len destilovanú alebo demineralizovanú vodu.
- **Poznámka:** Nepoužívajte chemicky odvápnenu a parfumovanú vodu.
- **Poznámka:** Neuskladňujte žehličku s vodou v nádržke.

### Žehlenie parou

- Naplňte žehličku ako je popísané v časti "ako naplniť vodnú nádržku".
- Zapojte žehličku do hlavného prívodu elektrickej energie.
- Žehlenie parou je možné len vtedy, keď je vybraná najvyššia teplota zobrazená na kontrolke teploty. Inak môže voda unikať a vytekať cez podložku.
- Počkajte pokiaľ nezhasne červené pilotné svetielko, ktoré indikuje, že bola dosiahnutá vybraná teplota.
- Otočte tlačidlo naparovania do požadovanej pozície.
- Keď je žehlenie ukončené a počas prestávok, umiestnite žehličku do kolmej vertikálnej pozície.
- Odpojte žehličku z dodávky hlavného prívodu el. energie. Vylejte akúkoľvek zostávajúcu vodu a nechajte žehličku vychladnúť.



**Rozstrikovanie**

- Sprej sa dá použiť v akejkoľvek pozícii, buď pri suchom žehlení alebo pri žehlení parou, pokiaľ je vodná nádržka naplnená vodou.
- Stlačte tlačidlo sprejovania a rozprašovania pre túto funkciu
- **POZNÁMKA:** Toto tlačidlo sa musí stlačiť opakovane na naštartovanie funkcie po prvýkrát.

**Dávkovanie pary**

- Dávka pary dodáva extra a navyše paru na odstránenie trvalých záhybov a ohybov.
- Nastavte prepínač teploty na pozíciu "max" a počkajte pokým nezhasne pilotné svetielko
- Počkajte niekoľko sekúnd na paru, aby prenikla vláknom pred znovu stlačením.
- **POZNÁMKA:** Aby ste získali najlepšiu kvalitu pary, nepoužívajte viac ako tri za sebou idúce dávky pary naraz.

**ZÁRUKA**

- Spoločnosť Tristar nezodpovedá za závady kvôli:
  - o Spadnutiu prístroja na zem.
  - o Technické zmeny prístroja majiteľa či inou tretou stranou
  - o Nesprávnym používaní prístroja
  - o Bežného opotrebovania prístroja
- Prevedením opravy sa pôvodná 24 mesačná záruka nepredlžuje, rovnako tak ako nedôjde ku úplne novej záruke. Táto záruka je platná iba v Európe a nemá prevahu nad európskou smernicou 1944/44CE.
- Vždy si uschovajte doklad o zaplatení, bez neho nie je možné záruku uplatniť.
- Poškodenia zapríčinené tým, že ste nejednali podľa návodu, vedú k neuznaniu záruky, pretože za tieto poškodenia nie je spoločnosť Tristar zodpovedná.

- Spoločnosť Tristar nie je zodpovedná za materiálne škody alebo zranenia osôb zapríčinené nesprávnym používaním alebo tým, že osoby nerešpektujú návod na použitie
- Ako je uvedené v tomto návode, jediná nutná údržba prístroja, je jeho čistenie
- Keď má byť prístroj opravený, zaistite jeho opravu autorizovaným servisom.
- Tento prístroj by nemal byť vylepšovaný alebo zmenený.
- Ak sa v priebehu dvoch rokov od nákupu prejavia nejaké závady, ktoré sú kryté zárukou, môžete si u predajcu vyžiadať výmenu prístroja za nový.
- Pre otázky či sťažnosti, prosím, kontaktujte svojho predajcu
- Prístroj má záruku v dĺžke 24 mesiacov odo dňa zakúpenia (viď doklad).
- V tejto záruke sú kryté iba chyby materiálu alebo výrobné chyby.
- Ak chcete uplatniť záruku, prineste celý prístroj aj s obalom a dokladom o zaplatení predajcovi.
- Poškodenie príslušenstva neznamená automaticky bezplatnú výmenu celého prístroja. V týchto prípadoch prosím kontaktujte našu horúcu linku. Rozbité sklo či rozlomené plastové časti vždy podliehajú poplatku.
- Na vady na spotrebnom materiáli či súčiastkach podliehajúcich opotrebovaniu, rovnako ako na čistenie, údržbu či výmenu uvedených častí sa záruka nevzťahuje a je teda nutné ich zaplatiť!
- V prípade neoprávnenej manipulácie s výrobkom záruka zaniká.
- Po vypršaní záruky môžu byť opravy vykonávané oprávneným predajcom alebo servisom na to určeným za úhradu vzniknutých nákladov.



## **SMERNICE PRE OCHRANU ŽIVOTNÉHO PROSTREDIA**

Tento prístroj na konci svojej životnosti nesmie byť odhodený do bežného komunálneho odpadu, ale musí byť odnesený na miesto, kde sa recyklujú elektrické prístroje a spotrebná elektronika. Tento symbol na zariadení, v návode na obsluhu a na obale vás na túto dôležitú skutočnosť upozorňuje. Materiály použité na toto zariadenie je možné recyklovať. Recykláciou použitých domácich spotrebičov významne prispievate k ochrane nášho životného prostredia. Pre informáciu ohľadom zberného miesta sa obráťte na vaše miestne úrady

### **Obal**

Obal je 100% recyklovateľný, likvidujte ho oddelene.

### **Výrobok**

Tento prístroj je podľa európskej smernice vybavený značkou 2012/19/EU o zbere elektrických prístrojov a spotrebnej elektroniky (WEEE). Zabezpečením správnej recyklácie sa predchádza možným negatívnym dopadom na životné prostredie a ľudské zdravie.

### **Prehlásenie o zhode EC**

Toto zariadenie je navrhnuté, vyrobené a označené v súlade s bezpečnostnými prvkami Nariadenia nízkeho napätia "Č 2006/95/EC, požiadavky na ochranu Smernicou EMC 2004/108/EC "Elektromagnetická kompatibilita" a požiadavky Smernice 93/68/EEC.



★★★  
**TRISTAR**

*Quality shouldn't be a luxury!*



SZ-2190



SZ-1916



TR-2553



**www.tristar.eu**

Tristar Europe B.V. | Jules Verneweg 87 | 5015 BH Tilburg | The Netherlands