



Nilfisk C 120.3
Nilfisk C 125.3
Nilfisk C 130.1 X-TRA



 Gebruikershandleiding

Nilfisk

Index

1	Veiligheidsvoorschriften en waarschuwingen.....	3
2	Beschrijving.....	5
3	Voordat u met uw drukreiniger aan de slag gaat.....	6
4	De drukreiniger gebruiken.....	7
5	Toepassingsgebieden en werkwijzen.....	10
6	Na gebruik van uw drukreiniger.....	12
7	Onderhoud.....	14
8	Probleemoplossing.....	16
9	Verdere informatie.....	17
10	Belangrijkste technische gegevens.....	20
11	EG-conformiteitsverklaring.....	21

1 Veiligheidsvoorschriften en waarschuwingen

Gebruikte symbolen voor instructies



Lees deze handleiding zorgvuldig door voordat u de hogedrukreiniger voor het eerst gebruikt. Bewaar de handleiding voor later.



Veiligheidsinstructies met dit symbool moeten worden gerespecteerd om beschadiging van het apparaat en slechtere prestaties te voorkomen.



Veiligheidsinstructies met dit symbool moeten worden gerespecteerd om persoonlijk gevaar te voorkomen.



Met dit symbool worden tips en instructies aangegeven die het werk vereenvoudigen en veilig gebruik garanderen.



Laat het apparaat niet gebruiken door kinderen of personen die de handleiding niet hebben gelezen.

Dit apparaat is niet bedoeld voor gebruik door kinderen of andere personen zonder assistentie of supervisie als hun fysieke, zintuiglijke of mentale capaciteiten hen verhinderen van veilig gebruik. Kinderen dienen onder toezicht gehouden te worden zodat ze niet met het apparaat gaan spelen.

Controleer het apparaat op defecten voordat u het in gebruik neemt. Als u een defect vindt, start u het apparaat niet

en neemt u contact op met uw Nilfisk-distributeur.

Let vooral op het volgende punt:

- De isolatie van het netsnoer moet perfect zijn en mag geen scheurtjes vertonen. Als het netsnoer beschadigd is, moet het door een gemachtigde distributeur van Nilfisk worden vervangen.

WAARSCHUWING!

- Hogedrukspuiten kunnen gevaarlijk zijn. Richt de waterspuit nooit op personen, huisdieren, onder stroom staande apparatuur of het apparaat zelf.
- Probeer nooit kleding of

schoeisel op u zelf of andere personen te reinigen.

- Houd de sproeilans stevig vast met beide handen. De sproeilans staat tijdens het gebruik bloot aan een druk van 16,4 N.
- De gebruiker en iedereen in de onmiddellijke nabijheid van de reinigingsplaats moeten zichzelf beschermen tegen rondvliegende deeltjes die tijdens het gebruik kunnen losraken. Gebruik een veiligheidsbril en beschermende kleden tijdens de bediening.
- Dit apparaat is ontworpen voor het gebruik van schoonmaakmiddelen die zijn bi-



geleverd of worden aanbevolen door Nilfisk. Het gebruik van andere schoonmaakmiddelen of chemicaliën kan de veiligheid van het apparaat negatief beïnvloeden.

- Gebruik voor de veiligheid alleen originele reserveonderdelen van of goedgekeurd door Nilfisk.
- Hogedrukslangen, fittingen en aansluitstukken zijn belangrijk voor de veiligheid van het apparaat. Gebruik alleen slangen, fittingen en aansluitstukken aanbevolen door Nilfisk.
- Gebruik het apparaat niet als een elektriciteitskabel of belangrijke onderdelen van het apparaat beschadigd zijn, zoals veiligheidsapparatuur, hoge-drukslangen en sprayhandel.
- Haal de stekker uit het stopcontact tijdens schoonmaak- of onderhoudswerkzaamheden en bij vervanging van onderdelen of ombouw van de machine naar een andere functie.
- Geschikte gehoorbescherming dient te worden gebruikt.
- Gebruik het apparaat nooit in een omgeving met ontploffingsgevaar. Neem bij twijfel contact op met de plaatselijke autoriteiten.
- Het is niet toegestaan asbesthoudende oppervlakken onder hoge druk te reinigen.
- Spuit geen ontvlambare vloeistoffen.
- Schakel altijd de stroomschakelaar uit voordat de machine onbeheerd wordt achtergelaten.
- Gebruik de hogedrukreiniger niet als het vriest.
- Zorg dat niemand zich onder het apparaat kan bevinden wanneer het tegen een wand is opgeborgen.

WAARSCHUWING!

Ongeschikte verlengsnoeren kunnen gevaarlijk zijn. Maak alleen gebruik van een verlengsnoer dat geschikt is voor

gebruik buitenshuis, en zorg dat de verbinding droog blijft en niet op de grond ligt. Wij adviseren u om een kabelhaspel te gebruiken met een aansluiting die zich op minstens 60 mm boven de grond bevindt. Snoeren op een haspel moeten altijd volledig worden afgerold om oververhitting van het snoer te voorkomen.

Verlengkabels moeten voldoen aan de hieronder genoemde vereisten voor lengte en kabeldimensies.

1,0 mm ²	max.	12,5 m
1,5 mm ²	max.	20 m
2,5 mm ²	max.	30 m

- Als de elektriciteitskabel beschadigd is, moet deze vervangen worden door de fabrikant of een servicedealer of door een vergelijkbaar gekwalificeerde persoon om gevaar te voorkomen.

Aansluiting op het lichtnet



Respecteer de volgende punten wanneer u de hogedrukreiniger op het lichtnet aansluit:

- Sluit het apparaat alleen aan op een geaard stopcontact.
- De elektrische installatie dient te worden gedaan door een gecertificeerde elektricien en te voldoen aan IEC 364.
- Het wordt aangeraden dat de elektriciteitstoevoer van dit apparaat een aardlekschakelaar heeft die de toevoer onderbreekt wanneer de aardlekstroom 30ms de 30mA overschrijdt.

Aansluiting op het water

Aansluiting op het waternet dient volgens de geldende reglementen te geschieden.



De machine is niet geschikt voor aansluiting op de drinkwaterleiding.

Deze hogedrukreiniger mag alleen worden aangesloten op het waterleidingnetwerk als er een officiële terugslagklep is gemonteerd van het type BA overeenkomstig EN1717. De terugslagklep kan worden besteld onder artikelnummer 106411177. De lengte van de slang tussen de terugslagklep en de hogedrukreiniger moet minstens 10 meter zijn om eventuele drukwisselingen op te vangen (minimale diameter van de slang 1/2").

Indien de machine wordt gebruikt om water aan te zuigen (bijvoorbeeld water uit een regenopvang reservoir) kan geen terugslagklep gebruikt worden. Artikelnummer van de aanbevolen zuigset: 126411387.

Zodra het water voorbij de BA klep is geweest, kan dit niet meer worden gedronken.

BELANGRIJK! Gebruik alleen water zonder verontreinigingen. Als er zand in het toegevoerde water kan zitten (als dit bijvoorbeeld uit een eigen bron afkomstig is), moet u een extra filter aanbrengen.

Veiligheidsvoorzieningen

Vergrendeling op het sproeigeweer (7a) (zie de afbeelding aan het eind van deze handleiding):

Het sproeigeweer is voorzien van een vergrendeling. Als u de pal activeert, kan het sproeigeweer niet worden gebruikt.

Warmtesensor:

Een warmtesensor beschermt de motor tegen overbelasting. Wanneer de warmtesensor na een paar minuten is afgekoeld, start het apparaat opnieuw.

Hogedrukbeveiliging:
Een ingebouwd hydraulisch veiligheidsventiel beschermt het systeem tegen een te hoge druk.

2 Beschrijving

2.1 Toepassingen

De hogedrukreiniger is bedoeld voor huishoudelijk gebruik voor:

- *auto's, motorfietsen, boten, caravans, aanhangwagens, patio's/opritten/flagstones, houtwerk, bakstenen, barbecues, tuinmeubels, grasmaaiers*

In hoofdstuk 5 wordt het gebruik van de hogedrukreiniger voor verschillende reinigingsstaken beschreven.

Gebruik de hogedrukreiniger alleen voor de in deze handleiding beschreven doelen.

Respecteer de veiligheidsvoorschriften om beschadiging van het apparaat, het te reinigen oppervlak of ernstig persoonlijk letsel te voorkomen.

2.2 Bedieningselement en belangrijkste eigenschappen



Zie de afbeelding aan het eind van deze handleiding.

- 1 Aan-/uitschakelaar
- 2 Wateraansluiting (met filter)
- 3 Hogedrukaansluiting
- 4 Hogedrukslang
- 5 Netsnoer
- 6 Vastklikbare sproeilans
- 7 Sproeigeweef met vergrendeling
- 8 Vastklikbare Tornado® PR-sproeikop
- 9 Vastklikbare Powerspeed® sproeikop
- 10 Vastklikbare schuimsproeier
- 11 Reinigingsinstrument voor sproeikop
- 12 Trolleyhandgreep
- 13 Slanghouder (niet-standaard)
- 14 Slanghaak
- 15 Modeletiket
- 16 Waarschuwingen
- 17 Kabelhaak (C 130.1 X-TRA)

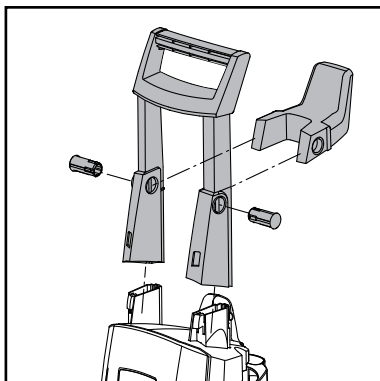
Specificaties: Zie modeletiket (15) van het apparaat.

We behouden ons het recht voor de specificaties te wijzigen.

NL

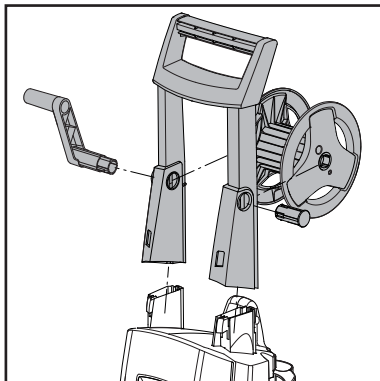
3 Voordat u met uw drukreiniger aan de slag gaat

3.1 Bevestiging van trolley-handgreep en slanghouder)



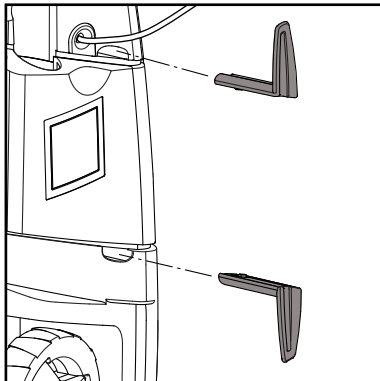
1. Monteer de trolley-handgreep (12) op het apparaat.
2. Monteer de slanghouder (14) op de handgreep.

3.2 Montage van trolley-handgreep en de slanghouder (modellen met slanghouder)



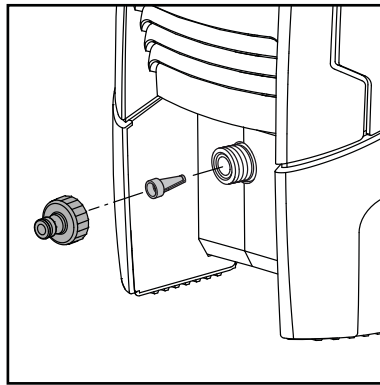
1. Monteer het handvat van de trolley (12) op het apparaat.
2. Monteer de slanghouder (13) op de handgreep.

3.3 Monteren van kabelhaak (C 130,1 X-TRA)



- Klik de kabelhaken (16) op de machine.

3.4 Bevestiging van snelkoppeling



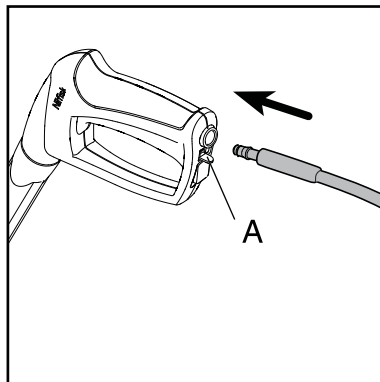
1. Schroef de snelkoppeling vast op de wateraansluiting (2)

Opmerking: het filter moet altijd in de watertoevoerleiding worden aangebracht om zand, kalksteen en andere onzuiverheden weg te filteren en beschadiging van de pompkleppen te voorkomen.



Let op: de garantie vervalt als u het filter niet aanbrengt.

3.5 Bevestiging van de hogedrukslang op het sproeigeweel

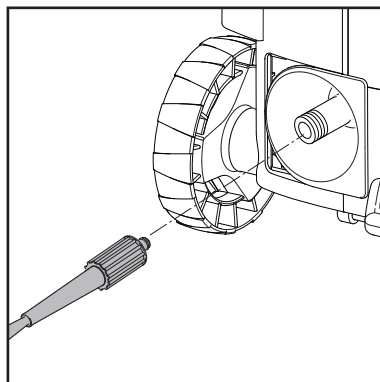


- Monteer de hogedrukslang (4) op het sproeigeweel (7).

Ontkoppel de hogedrukslang door de pal in te drukken (A).

4 De drukreiniger gebruiken

4.1 Aansluiting van de hogedrukslang



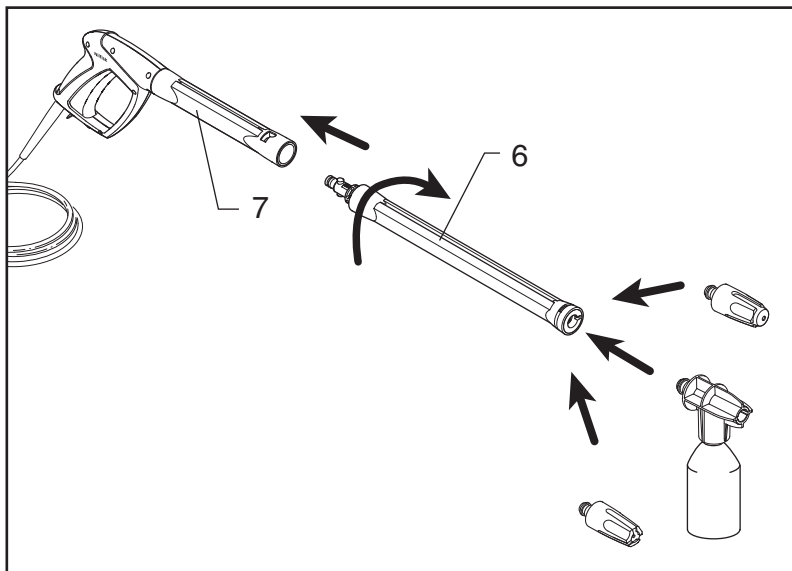
1. Sluit de hogedrukslang aan op de juiste aansluiting (3).

NL

4.2 Bevestiging van sproeilans en vastklikbare sproeikoppen

1. Duw de sproeilans (6) in het sproeigeweer (7) en schroef de lans vast.

2. Breng de sproeikop aan.



Waarschuwing:

Wanneer u de vastklikbare sproeikoppen bevestigt, moet de pal op de zijkant van de sproeilans opnieuw naar buiten komen.



Opmerking:

De Tornado® PR-sproeikop en de schuimsproeier hebben een wartelsluiting, die in het gat van de vastklikbare sproeilans moet worden geplaatst.

Druk op de pal om de vastklikbare sproeikop los te maken.



Opmerking: de sproeilans (6) heeft een ingebouwde lagedruksproeikop waarmee u vuil kunt wegspoelen

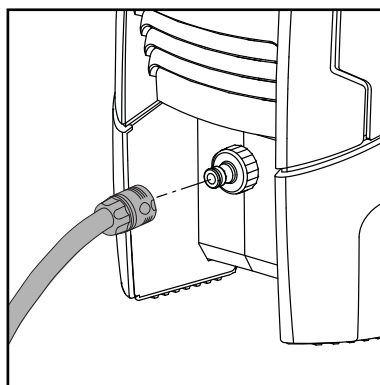
4.3 Wateraansluiting

Een gewone tuinslang van 12,5 mm en een lengte van **minimaal 10 m** en **maximaal 25 m** is geschikt.



BELANGRIJK!

Gebruik alleen water zonder verontreinigingen. Als er zand in het toegevoerde water kan zitten (als dit bijvoorbeeld uit een eigen bron afkomstig is), moet u een extra filter aanbrengen.



1. Spoel de tuinslang door met water voordat u deze op het apparaat aansluit. Dit is om te voorkomen dat eventueel zand en vuil uit de tuinslang in het apparaat binnendringt.

Opmerking: Controleer of het filter in de watertoevoering is aangebracht en het niet verstopt is.

2. Sluit de tuinslang met de snelkoppeling aan op de waterkraan (toevoerwater, max. druk: 10 bar, max. temperatuur: 40°C).

3. Draai de kraan open.



OPMERKING: de aansluiting op het openbare water-net dient volgens de geldende reglementen te geschieden.

4.4 Schakel het apparaat in en uit (na aansluiting op een kraan)



De sproeilans staat tijdens het gebruik onder druk. Houd deze daarom stevig vast met beide handen. **BELANGRIJK: Houd de sproeikop op de grond gericht.**

1. Controleer of het apparaat verticaal staat.
OPMERKING: Plaats het apparaat niet in hoog gras.
2. Ontgrendel de trekker.
3. Druk op de trekker van het sproeigeweef en laat het water lopen totdat alle lucht uit de slang ontsnapt is.
4. Zet de start/stop schakelaar (1) in positie "I".
5. Druk op de trekker van het sproeigeweef.

Pas de afstand en daarmee de druk van de sproeikop altijd aan het te reinigen oppervlak aan.

Dek het apparaat tijdens het gebruik niet af.



Opmerking:

Als u het apparaat langer dan 5 minuten alleen

laat of niet gebruikt, moet u het uitschakelen met de aan-/uitschakelaar "O" (1):

1. Zet de start/stop schakelaar (1) in positie "O".
2. Verwijder de stekker uit de stroomaansluiting.
3. Sluit de watertoevoer en druk op de trekker om de druk van het apparaat weg te nemen.
4. Vergrendel het sproeigeweef.

Wanneer u de trekker van het sproeigeweef loslaat, stopt het apparaat automatisch. Het apparaat start opnieuw wanneer u het sproeigeweef opnieuw activeert.

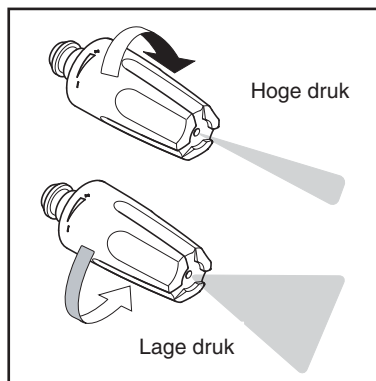
4.5 Start het apparaat (indien aangesloten op open reservoirs (zuigmodel))

Het reinigingsapparaat kan bijvoorbeeld water uit een regenton gebruiken. De slang voor watertoevoer mag niet langer zijn dan ca. 5 meter.

Zorg dat het waterreservoir hoger staat dan het apparaat.

1. Plaats het andere uiteinde van de slang in het waterreservoir. Gebruik een extern filter als het water onzuiverheden bevat.
2. Zet de start/stop schakelaar (1) in positie "I".
3. Druk op de trekker van het sproeigeweef en laat het water lopen totdat alle lucht uit de slang en de pomp ontsnapt is.
4. Monteer de sproeilans en sproeikop.

4.6 Drukinstelling van de TORNADO® PR-sproeikop



U kunt de druk van de TORNADO® PR-sproeikop instellen.



5 Toepassingsgebieden en werkwijzen

5.1 Algemeen

Doelmatige reiniging onder hoge druk is gebaseerd op een paar richtlijnen en uw persoonlijke ervaring met specifieke reinigingsstaken. Met de juiste accessoires en schoonmaakmiddelen kunt u de hogedrukreiniger nog efficiënter maken. Hierna volgt enige elementaire informatie over reiniging.

5.1.1 Schoonmaakmiddelen en schuim

Breng schuim of schoonmaakmiddelen zodanig op droge oppervlakken aan dat het chemische product direct met het vuil in aanraking komt. Schoonmaakmiddelen worden van beneden naar boven aangebracht (bijvoorbeeld op de buitenkant van een auto). Dit is ter voorkoming van "superschone" gebieden waarbij het schoonmaakmiddel zich op bepaalde plaatsen ophoopt en omlaag stroomt. Laat het schoonmaakmiddel een paar minuten inwerken voordat u het wegspoelt. Laat het schoonmaakmiddel echter nooit op het te reinigen gebied opdrogen. **Opmerking:** het is belangrijk de schoonmaakmiddelen niet op te laten drogen. Het te reinigen oppervlak kan anders beschadigd raken.

5.1.2 Mechanisch effect

Een extra mechanisch effect kan gewenst zijn om hardnekkig vuil te verwijderen. Een dergelijk effect wordt bereikt met speciale reinigingsborstels die door vuil heen snijden (dit is vooral handig bij het wassen van auto's).

5.2 Gangbare toepassingen

Hierna vindt u een beschrijving van een aantal reinigingstaken die u kunt uitvoeren met een hogedrukreiniger van Nilfisk in combinatie met verschillende accessoires en schoonmaakmiddelen.

Taak	Accessoires (vastklikbaar)	Reinigingsmethode
Auto	Autosproeikop, autoborstel, sproeikop voor chassis, schuimsproeier, Car Combi Cleaner	<ol style="list-style-type: none"> 1. Breng de Car Combi Cleaner met de schuimsproeier aan. Werk altijd van beneden naar boven. Laat de Car Combi Cleaner minstens 5 minuten inwerken. 2. Was de auto met de autosproeier. Deze sproeier is speciaal bedoeld om lakoppervlakken snel en voorzichtig te reinigen (de waterstraal is breder en minder hard). Was de auto van voor naar achter om te voorkomen dat er water via de portierkaders naar binnen dringt. 3. Gebruik de borstel om alle vuil te verwijderen dat na gebruik van de sproeikop is achtergebleven. Als de auto erg vuil is, brengt u een nieuwe portie autoshampoo aan. 4. Bevestig de sproeikop voor het chassis en reinig het chassis en de wielkasten. 5. Veeg het water met de wisser op de autoborstel van de auto. Verwijder zandkorrels en dergelijke van de auto voordat u de wisser gebruikt. Gebruik een zeem voor plaatsen die u niet met de wisser kunt bereiken.
Velgen, aluminium	Velgborstel, autosproeikop, verstuiver, Alu Cleaner	Breng het Alu Cleaner aan met een verstuiver. Laat het product ca. 5 minuten inwerken. Reinig de velgen vervolgens met de velgborstel. Gebruik voor stalen velgen een Car Combi Cleaner. Gebruik de schuimsproeier en was met de velgborstel. Wees voorzichtig! De hogedruksput kan de banden beschadigen.
Flagstones, betonvloeren en andere harde oppervlakken	Powerspeed®-sproeikop, Stone & Wood Cleaner, Patio Cleaner	Reinig in de richting van een afvoerputje of iets soortgelijks. Op oppervlakken met mos of algen kunt u eerst Stone & Wood Cleaner aanbrengen met de schuimsproeier. Reinig het oppervlak voordat de zeep opdroogt. Een andere, efficiëntere en snelle manier is het gebruik van een Patio Cleaner. Hiermee voorkomt u bovendien spetters.
Tuinmeubilair, hout	Wood Cleaner, tuinborstel	Breng Wood Cleaner aan voordat de zeep opdroogt. OPMERKING: Gebruik de tuinborstel om het vuil te verwijderen.
Baksteen, houtwerk	Powerspeed®-sproeikop, Stone & Wood Cleaner, Patio Cleaner	Dezelfde methode als voor flagstones. Let echter op slechte voegen en hout niet met de hoge druk te beschadigen. U kunt desgewenst alleen de Tornado®-sproeikop gebruiken. Pas de afstand (druk) aan de kwaliteit van de voegen en het hout aan. Op verticale oppervlakken kunt u ook een Patio Cleaner gebruiken.
Dakgoten	Sproeikop voor chassis	Reinig de dakgoot met de sproeikop. Reinig altijd naar de gootpijpen toe. Sproei nooit onder de dakbedekking.
Buizen, afvoerleidingen, stortgoten enzovoort reinigen	Buisreiniger	Duw de buisreiniger ca. 50 cm (tot het merkteken) in een buis of afvoer en druk op de trekker van de sproeierhandgreep. De sproeieropening draait naar achter en trekt de reiniger door de buis. De sproeikop werkt zich door de verstopping heen en spoelt het vuil terug.
Roest, verf	Water-/zandstraalapparatuur	Breng de water-/zandstraalapparatuur aan om roest en verf snel en efficiënt te verwijderen. Zorg dat u te zandstralen oppervlakken niet beschadigt.
Serres	Tornado® PR-sproeikop, borstel, Stone & Wood Cleaner	Reinig onder hoge druk en eventueel met een borstel. Gebruik Stone & Wood Cleaner om mos en algen te verwijderen.
Tuingeredschap, grasmaaiers	Tornado® PR-sproeikop, Powerspeed®-sproeikop, meerhoekige adapter, Metal Cleaner	Spoel het ergste vuil met de sproeikop weg. Breng Metal Cleaner aan met de schuimsproeier en laat het product ca. 5 minuten inwerken. Reinig met de sproeikop. Gebruik de meerhoekige adapter voor moeilijk bereikbare gebieden en om spetteren te voorkomen.

6 Na gebruik van uw drukreiniger

6.1 De reiniger opbergen



Berg het apparaat op in een vorstvrije ruimte.

Verwijder als volgt alle water uit de pomp, slang en accessoires voordat u ze opbergt:

1. Schakel het apparaat uit (Zet de start/stop schakelaar (1) in positie "O") en maak de tuinslang en accessoires los.
2. Start het apparaat opnieuw en druk op de trekker. Laat het apparaat werken totdat er geen water meer uit het sproeigeweer komt.

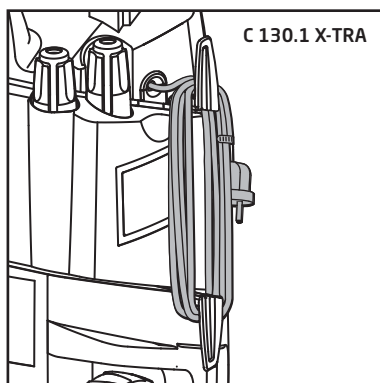
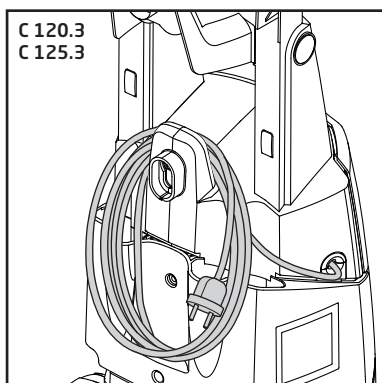
3. Schakel het apparaat uit, trek de stekker uit het contact en rol de slang en het snoer op.
4. Plaats de sproeierhandgreep, sproeikoppen en andere accessoires in de houders van het apparaat.

Als het apparaat per ongeluk bevriest, moet u het op beschadiging controleren.

PROBEER NOOIT EEN BEVROREN APPARAAT TE STARTEN.

Vorstschade valt niet onder de garantie.

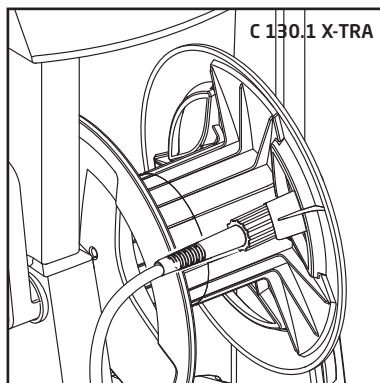
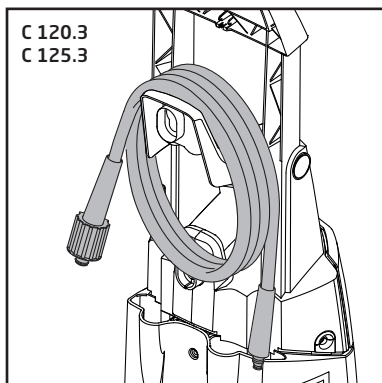
6.2 Oprollen van netsnoer en hogedrukslang



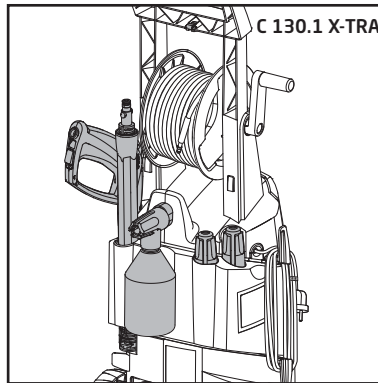
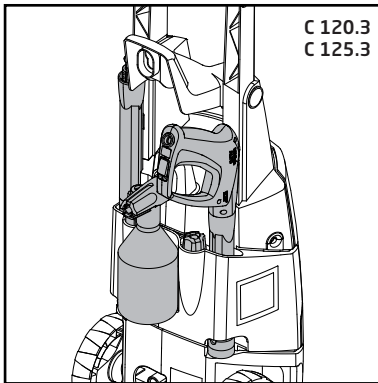
Rol om ongelukken te voorkomen het netsnoer en de hogedrukslang altijd goed op.

Rol het netsnoer en de hogedrukslang op over de daarvoor bedoelde haken. Ingebouwde clip voor betere greep.

De hogedrukreiniger is in twee uitvoeringen beschikbaar: A) met een haak om de hogedrukslang op te bergen (14) - B) met een slanghouder (13), waarbij de slang in de houder wordt geduwd en daarna wordt opgerold.

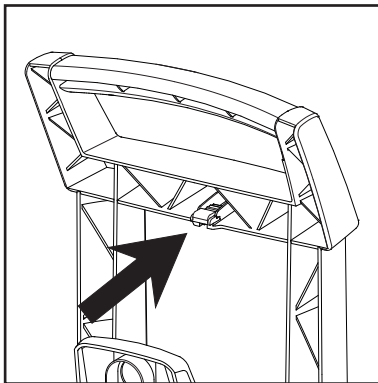


6.3 Opbergen van accessoires

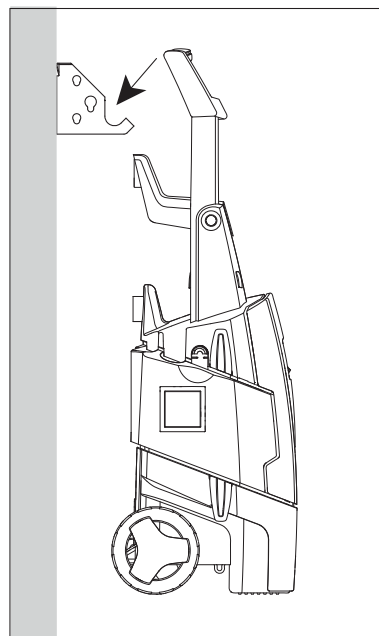
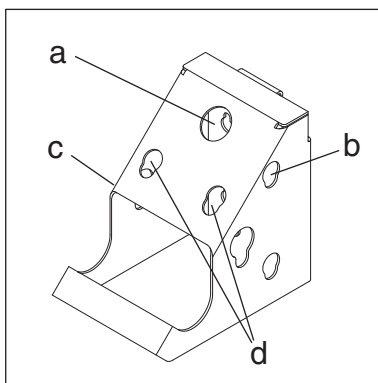


U kunt de standaardaccessoires (sproeigeweef en sproeilans, sproeikoppen en schuimsproeier) op de drukreiniger opslaan.

U kunt bovendien het reinigingsinstrument voor sproeikoppen op het apparaat bewaren.



6.4 Wandbevestiging



U kunt de drukreiniger met aan speciale wandhaak op een wand opbergen (niet standaard).

Bevestig de wandhaak aan een stevige muur. Gebruik schroeven en pluggen van de juiste lengte.

Op de wandhaak kunt u de tuin-/velgborstel (a), de schuimsproeier (b), een vastklikbare borstel (c) en vastklikbare sproeikoppen (d) opbergen.



Opmerking: De wandhaak kan voor dit product alleen voor opslagdoeleinden worden gebruikt.



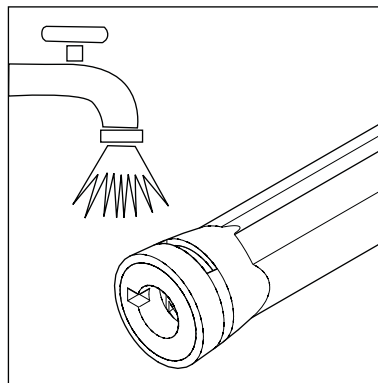
Belangrijk: De wandhaak heeft een draagvermogen van max. 30 kg..

7 Onderhoud



WAARSCHUWING! Verwijder de stroomstekker altijd uit het contact voordat u tot onderhoud of reiniging overgaat.

Respecteer de volgende punten om langdurig probleemloos functioneren te waarborgen:

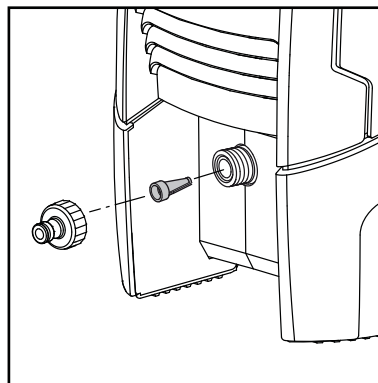


- Spoel de tuinslang, hogedrukslang, sproeilans en accessoires door voordat u deze monteert.
- Verwijder alle stof en zand van de aansluitingen.
- Zorg dat de pal op de vastklikbare sproeilans niet door zand of vuil wordt geblokkeerd. Spoel volgens vereiste.
- Spoel schoonmaakmiddelen na gebruik weg uit de sproei-accessoires.
- Reinig de sproeikoppen.

Alle reparaties moeten door een erkend reparateur met originele reserveonderdelen worden uitgevoerd.

7.1 Reiniging van het watertoevoerfilter

Reinig al naar gelang het gebruik het watertoevoerfilter één

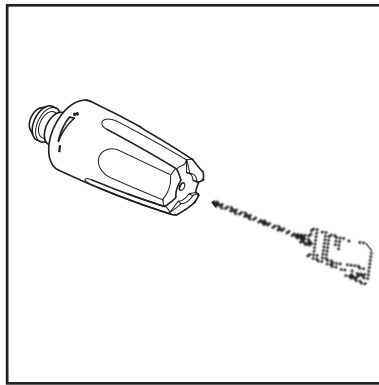


keer per maand of vaker.. Maak het filter voorzichtig los met een schroevendraaier en reinig het. Controleer of het onbeschadigd is voordat u het terugplaatst.

Het filter moet altijd in de watertoevoerleiding worden aangebracht om zand, kalksteen en andere onzuiverheden weg te filteren en beschadiging van de pompkleppen te voorkomen.

LET OP: de garantie vervalt als u het filter niet aanbrengt.

7.2 Sproeikoppen reinigen



Een verstopte sproeikop een te hoge druk in een pomp veroorzaken. Daarom moet de sproeikop onmiddellijk gereinigd worden.

1. Schakel het apparaat uit en verwijder de sproeikop.
2. Reinig de sproeikop. **BE-LANGRIJK:** Gebruik het reinigingsinstrument voor sproeikoppen (11) alleen wanneer de sproeikop is losgemaakt.
3. Spoel de sproeikop naar achter met water door.

7.3 Reiniging van de ventilatieopeningen van het apparaat

Houd het apparaat schoon en zorg dat de koellucht vrij door de ventilatieopeningen kan worden gevoerd.

7.4 Verbindingsstukken smeren

Smeer de verbindingstukken geregeld om ze soepel te houden en te voorkomen dat de o-ringen uitdrogen



8 Probleemoplossing

Om overbodige teleurstellingen te voorkomen, moet u de volgende punten controleren voordat u contact opneemt met de servicedienst van Nilfisk:

Symptoom	Oorzaak	Aanbevolen oplossing
Het apparaat start niet	De stekker zit niet in het stopcontact Het stopcontact is defect Er is een zekering doorgeslagen Defect verlengsnoer	Steek de stekker in het stopcontact. Probeer een ander stopcontact. Vervang de zekering. Schakel alle andere apparaten uit. Gebruik het apparaat zonder het verlengsnoer.
Wisselende druk	De pomp zuigt lucht aan Kleppen zijn vuil, versleten of vastgelopen De pompafdichtingen zijn versleten	Controleer of de slangen en aansluitingen luchtdicht zijn. Reinig ze en plaats ze terug, of neem contact op met een plaatselijke distributeur van Nilfisk. Reinig ze en plaats ze terug, of neem contact op met een plaatselijke distributeur van Nilfisk.
De motor bromt	Lage spanning of lage temperatuur	Druk op de trekker van het sproeigeweef.
Het apparaat stopt	Er is een zekering doorgeslagen Onjuiste netspanning Warmtesensor geactiveerd Sproeikop gedeeltelijk geblokkeerd	Vervang de zekering. Schakel alle andere apparaten uit. Controleer of de netspanning overeenkomt met de specificaties op het modeletiket. Laat de reiniger 5 minuten afkoelen. Reinig de sproeikop (zie paragraaf 7.2)
Zekering slaat door	Te lichte zekering	Gebruik een stroomvoorziening met een hoger amperage dan voor het apparaat nodig is. Gebruik het apparaat zonder het verlengsnoer.
Het apparaat pulseert	Er zit lucht in de toevoerslang/pomp Onvoldoende toevoer van kraanwater Sproeikop gedeeltelijk geblokkeerd Het waterfilter is verstopt Er zit een knik in de slang	Druk op de trekker totdat de normale werkdruk is hersteld. Controleer of de watertoevoer voldoet aan de vereiste specificaties (zie modeletiket) N.B.: gebruik geen lange, dunne slangen (min. 13 mm) Reinig de sproeikop (zie paragraaf 7.2) Reinig het filter (zie paragraaf 7.1) Trek de slang recht
Het apparaat start en en stopt vaak vanzelf	Pomp/sproeigeweef lekt	Neem contact met het dichtstbijzijnde servicecentrum van Nilfisk.
Het apparaat start maar zijn er komt geen water uit	Pomp/slangen of accessoire bevroren Geen watertoevoer Het waterfilter is verstopt Sproeikop verstopt	Wacht totdat de pomp/slangen/accessoires ontdooid. Sluit de watertoevoer aan. Reinig het filter (zie paragraaf 7.1) Reinig de sproeikop (zie paragraaf 7.2)

Als er een ander probleem dan een van de hiervoor genoemde optreedt, neemt u contact op het uw plaatselijke Nilfisk-distributeur.

Service Helpdesk in Nederland :

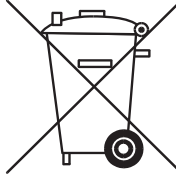
Tel*): +31 (0) 184-677210

Fax: +31 (0) 184-677280

*) bereikbaar tussen 9.00 en 12.00 u.

9 Verdere informatie

9.1 Toestel ter recycling afgeven



Het uitgediende toestel onmiddellijk onbruikbaar maken.

1. De netstekker uittrekken en de aansluitkabel doorknippen.

Gooi elektrische toestellen nooit in het huisvuil!

Overeenkomstig de Europese Richtlijn 2002/96/EG inzake Elektrische en Elektronische Uitgediende Toestellen moeten uitgediende elektrische toestellen separaat verzameld en voor recycling ter beschikking gesteld worden.

Neem bij vragen s.v.p. contact op met uw gemeenteadministratie of uw dichtsbijzijnde leverancier.

9.2 Garantievoorwaarden

Nilfisk garandeert hogedrukreinigers voor huishoudelijk gebruik gedurende een periode van 2 jaar. Als u uw hogedrukreinigers of accessoires wilt laten repareren, moet u een kopie van de aankoopbon bijsluiten.

Gegarandeerde reparaties worden onder de volgende voorwaarden uitgevoerd:

- de defecten zijn te wijten aan materiaal- of fabricagefouten (slijtage en misbruik vallen niet onder de garantie).
- de instructies in de handleiding zijn zorgvuldig gerespecteerd.
- reparaties of pogingen daartoe zijn uitsluitend uitgevoerd door personeel dat door Nilfisk is opgeleid.
- er zijn alleen oorspronkelijke accessoires gebruikt.
- het apparaat is niet aan misbruik blootgesteld (schokken, stoten, vorst enzovoort).

- er is alleen water zonder vervuilingen gebruikt.
- de hogedrukreiniger is niet verhuurd of anderszins voor commerciële doelen gebruikt.

Bij door de garantie gedekte reparaties is de vervanging van defecte onderdelen inbegrepen (exclusief verpakking en post/vervoer). Verder verwijzen we naar uw landelijke verkoopwetgeving.


Het apparaat moet met een beschrijving van het probleem naar een van de servicecentra van Nilfisk worden opgestuurd.

Niet door de garantie gedekte reparaties worden in rekening gebracht (bijv. storingen als gevolg van **Oorzaken** vermeld in de **Probleemoplossingstabel** van de handleiding).



9.3 Accessoires

Gebruik uitsluitend originele accessoires.

Vastklikbare autosproeikop		Speciale sproeikop voor lakoppervlakken. Ideale afstand: 30 - 50 cm.
Vastklikbare sproeikop voor chassis		speciale sproeikop met hoek van 90° voor chassis en wielkasten. Ingebouwde geleiders.
Vastklikbare Meerhoekige adapter		Instelbaar onder een hoek van 0° - 90° voor een comfortabelere werkhouding en het reinigen van moeilijk bereikbare plaatsen, zoals de snijbladen aan de onderkant van een grasmaaier. Geschikt voor alle sproeikoppen
Vastklikbare borstels		Voor auto's en andere oppervlakken. Beschikbaar in diverse vormen.
Verlengslang		Verlengslang van 7 meter om het werkbereik te vergroten.
Sproeilans voor chassis		Speciale sproeilans om de onderkant van uw auto te reinigen.
Afvoer- en buisreiniger		Buisreiniger van 15 meter om buizen en afvoerleidingen te reinigen.
Water-/zandstraalapparaat		Om verf en roest te verwijderen. Zand is in doe-het-zelf-winkels verkrijgbaar.
Patio Plus		Apparatuur om patio's/opritten/flagstones snel te reinigen.
Tuinborstel		Draaiende borstel om houten oppervlakken te reinigen.
Velgborstel		Draaiende borstel om wielvelgen te reinigen.
Wandhaak		Om de hogedrukreiniger aan de muur op te hangen.
Draaiende borstel		Voor voertuigen en andere oppervlakken.
Waterzuigset		Voor het verwijderen van grote hoeveelheden water bijv. uit tuinvijvers.

Schoonmaakmiddelen

Stone & Wood Cleaner	Voor flagstones, baksteen en houtwerk. geschikt voor mos en algen.
Plastic Cleaner	Voor plastic en andere kunststoffen, zoals gebruikt in tuinmeubels.
Metal Cleaner	Voor het reinigen van metaal, zoals tuingereedschap.
Car Combi Cleaner	Voor auto's enzovoort. Met was.
Alu Cleaner	Voor oppervlakken van aluminium. Wordt met een verstuiver aangebracht.
Oil & Grease Cleaner	Voor het verwijderen van vet en olie op bijvoorbeeld motoren. Wordt met een verstuiver aangebracht.
Wood Cleaner	Voor het reinigen van houten oppervlakken van bijvoorbeeld tuinmeubilair.



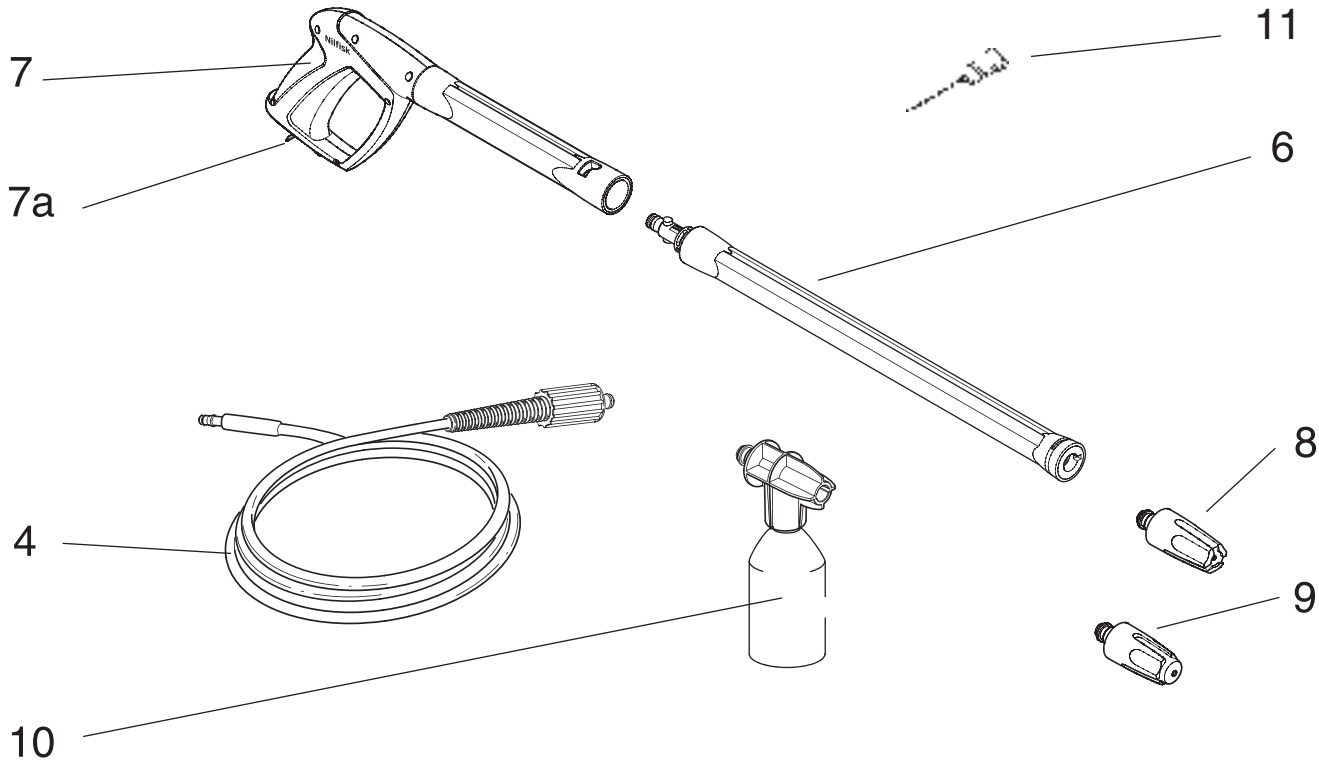
10 Belangrijkste technische gegevens

Type		C 120.3	C 125.3	C 130.1
Elektrische specificaties				
Nominale spanning	V	230	230	230
Nominale frequentie	Hz	50	50	50
Nominaal stroomverbruik	kW	1.650	1.800	1.800
Elektrische stroom	A	7,2	7,8	7,8
Beschermingscategorie	Categorie I / Categorie II	Categorie II	Categorie II	Categorie I
Beschermingsklasse	IP xx	IPX5	IPX5	IPX5
Hydraulische specificaties				
Nominale druk	MPa/bar	10/100	10,5/105	11,5/115
Max. druk	MPa/bar	12/120	12.5/125	13/130
Nominale waterdoorstroming	l/min / l/u	5,8/350	5,8/350	6,3/380
Max. waterdoorstroming	l/min / l/u	8,6/520	8,6/520	7,3/440
Max. waterinlaatdruk	Mpa/bar	1/10	1/10	1/10
Max. waterinlaattemperatuur	°C	40	40	40
Max. waterinlaattemp. aanzuigmodus	°C	20	20	20
Gewicht				
Gewicht	kg	8,9	9	15,8
Hand-arm vibratie op grond van ISO 5349-1:				
Standaard mondstuk	m/s ²	< 2,5 ±1	< 2,5 ±1	< 2,5 ±1
Geluidsdruk niveau LpA op grond van ISO 3744	dB(A)	78 ±3	78 ±3	66,4 ±3
Gegarandeerd geluidsvermogen niveau LWA op grond van 2001/14/EG	dB(A)	92	92	84

11 EG-conformiteitsverklaring

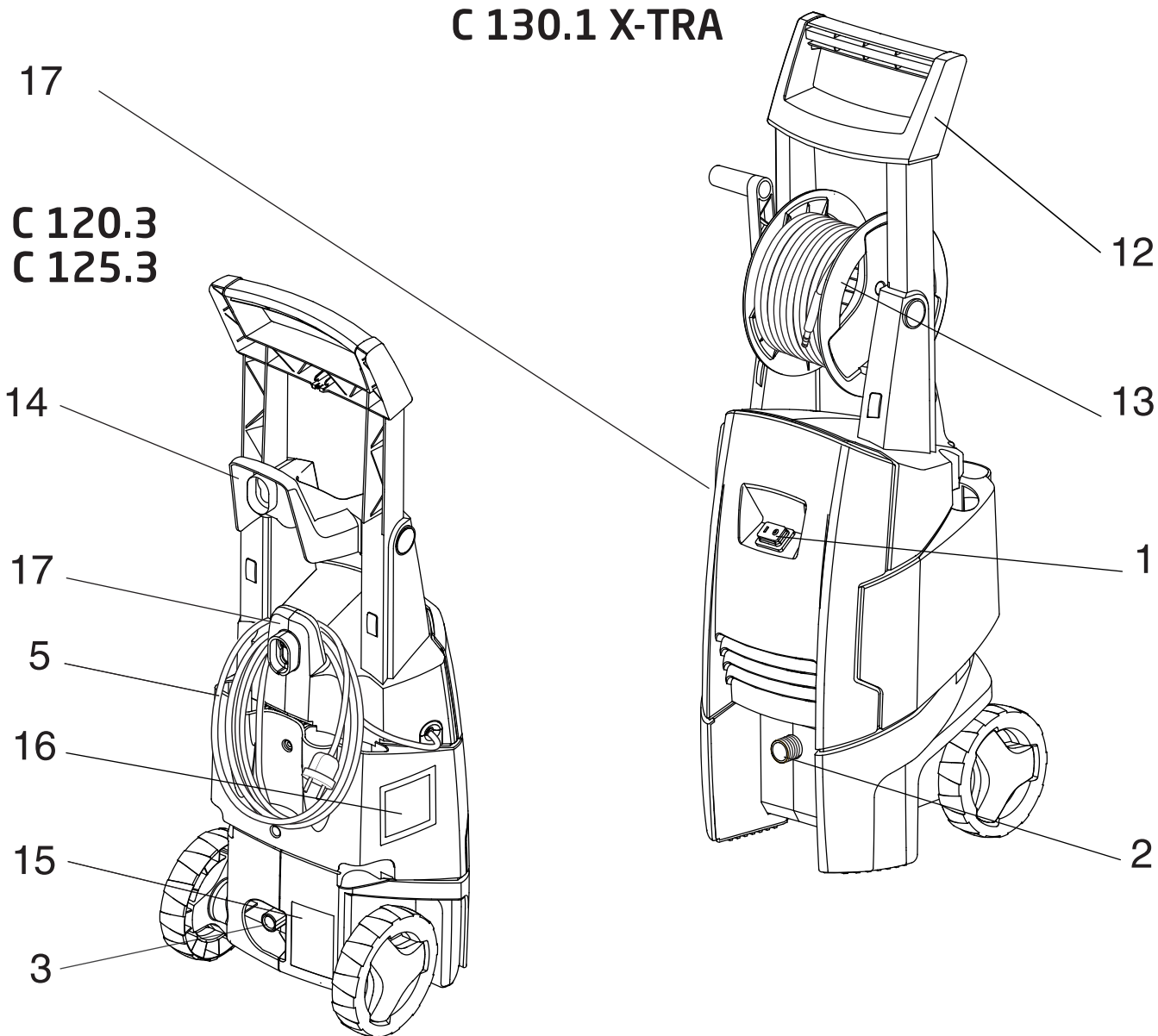


 Verklaring	
Product:	Hogedrukreiniger
Type:	Nilfisk C 120.3 / C 125.3 / C 130.1 en verwante uitvoeringen van bovengenoemde types
Beschrijving:	230 V 1~, 50 Hz - IP X5
Het ontwerp van het apparaat voldoet aan de volgende reglementen:	EG-machinerichtlijn 2006/42/EG EG-laagspanningsrichtlijn 2006/95/EG EG-EMV-richtlijn 2004/108/EG
Toegepaste geharmoniseerde normen:	EN 60335-2-79
Toegepaste landelijke normen en technische specificaties:	IEC 60335-2-79
Naam en adres van de persoon die is bevoegd tot het samenstellen van de technische gegevens:	Anton Sørensen General Manager, Technical Operations EAPC Nilfisk-Advance A/S Sognevej 25 DK-2605 Brøndby
Identiteit en handtekening van de persoon die namens de fabrikant gerechtigd is om de verklaring op te stellen:	 Anton Sørensen General Manager, Technical Operations EAPC Nilfisk-Advance A/S Sognevej 25 DK-2605 Brøndby
Plaats en datum van de verklaring:	Hadsund, 1 oktober 2011



C 130.1 X-TRA

**C 120.3
C 125.3**





trusted since 1906

Web: <http://www.nilfisk.com>

HEAD QUARTER

DENMARK

Nilfisk-Advance Group
Sognevej 25
DK-2605 Brøndby
Tel.: (+45) 4323 8100
E-mail: kundeservice.dk@nilfisk.com

SALES COMPANIES

AUSTRIA

Geschäftsbereich der Nilfisk Advance GmbH
Metzgerstrasse 68
A-5101 Bergheim/Salzburg
Tel.: +43 (0) 662 45 64 00 90
E-mail: info.at@nilfisk.com
Web: <http://www.consumer.nilfisk.at>

BELGIUM

Nilfisk-Advance NV/SA.
Riverside Business Park
Boulevard Internationale 55
Bruxelles 1070
Tel.: +32 14 67 60 50
Web: <http://www.nilfisk.be>

CHILE

Nilfisk-Advance de Chile
San Alfonso 1462
Santiago
Tel.: (+56) 2 684 5000
E-mail: Pablo.Noriega@nilfisk.com

CHINA

Nilfisk-Advance Cleaning Equipment (Shanghai) Ltd.
No. 4189 Yindu Road
Xinzhuang Industrial Park
Shanghai 201108
Tel: +86 21 3323 2000
E-mail: info.sha-cn@nilfisk.com
Web: <http://www.nilfisk.cn>

CZECH REPUBLIC

Nilfisk-Advance s.r.o.
VGP Park Horní Pocernice
Budova H2, Do Certous 1
Praha 190 00
Tel.: +420 244 090 912
E-mail: info@nilfisk.cz
Web: <http://www.nilfisk.cz>

DENMARK

Nilfisk-ALTO Danmark
Industrivej 1
9560 Hadsund
Tel.: +45 7218 2120
E-mail: salg.dk@nilfisk-alto.com
Web: <http://www.nilfisk.dk>

FINLAND

Nilfisk-Advance Oy Ab
Koskelontie 23E
02920 Espoo
Tel.: +358 207 890 600
Web: <http://www.nilfisk.fi>

FRANCE

Nilfisk-Advance
26 Avenue de la Baltique
Villebon sur Yvette
91944 Courtaboeuf Cedex
Tel.: 169 59 87 24
E-mail: info.fr.@nilfisk-advance.fr
Web: <http://www.nilfisk.fr>

GERMANY

Nilfisk-ALTO
Guido-Oberdorfer-Strasse 10
89287 Bellenberg
Tel.: +49 7306 72-0
E-mail: info-consumer.de@nilfisk.com
Web: <http://www.nilfisk.de>

GREECE

Nilfisk-Advance SA
8, Thoukididou str.
164 52 Argiroupoli
Tel.: +30 210 9119 600

E-mail: info@nilfisk.gr
Web: <http://www.nilfisk.gr>

HOLLAND

Nilfisk-Advance
Versterkerstraat 5
1322 AN Almere
Tel.: +31 365 460 700
E-mail: info.nl.@nilfisk.com
Web: <http://www.nilfisk.nl>

HONG KONG

Nilfisk-Advance Ltd.
Room 2001 HK Worsted Mills
Industrial Building
31-39 Wo Tong Tsui Street
Kwai Chung, NT
Tel.: +852 2427 5951

HUNGARY

Nilfisk-Advance Kereskedelmi Kft.
H-2310 Szigetszentmiklós
Lakihegy, II. Rákóczi Ferenc út 10
Tel.: +36 24 507 450
Web: <http://www.nilfisk.hu>

INDIA

Nilfisk-Advance India Limited
Pramukh Plaza, "B" Wing, 4th floor
Unit No. 403
Cardinal Gracious Road
Chakala, Andheri (East)
Mumbai - 400 099
Tel.: +91 22 61188199

IRELAND

Nilfisk-Advance
1 Stokes Place
St. Stephen's Green
Dublin 2
Tel.: +35 3 12 94 38 38

ITALY

Nilfisk-Advance SpA
Strada Comunale della Braglia, 18
26862 Guardamiglio (LO)
Tel.: +39 0377 41 40 31
Web: <http://www.nilfisk.it>

JAPAN

Nilfisk-Advance Inc.
1-6-6 Kita-shinyokohama, Kouhoku-ku
Yokohama, 223-0059
Tel.: +81 45 548 2571

MALAYSIA

Nilfisk-Advance Sdn Bhd
Sd 14, Jalan KIP 11
Taman Perindustrian KIP
Sri Damansara
52200 Kuala Lumpur
Tel.: +60 3603 627 43 120

MEXICO

Nilfisk-Advance de Mexico, S. de R.L. de C.V.
Agustín M. Chavez No. 1, PB oficina 004
Col. Centro de Ciudad Santa Fe
01210 Mexico, D.F.
Tel: +52 55 2591 1002 (switchboard)
E-mail: info@advance-mx.com

NEW ZEALAND

Nilfisk-Advance Limited
Danish House
6 Rockridge Avenue
Penrose, Auckland 1135
Tel.: +64 9525 3890
Web: <http://nilfisk.com.au>

NORWAY

Nilfisk-Advance AS
Bjørnerudveien 24
1266 Oslo
Tel.: +47 22 75 17 80
Web: <http://www.nilfisk.no>

POLAND

Nilfisk-Advance Sp. z o.o.
Millenium Logistic Park
ul. 3-go Maja 8, Bud. B4
05-800 Pruszków
Tel.: +48 22 738 3750
E-mail: biuro@nilfisk.pl
Web: <http://www.nilfisk.pl>

PORTUGAL

Nilfisk-Advance
Sintra Business Park
Zona Industrial Da Abrunheira
Edifício 1, 1° A

P2710-089 Sintra
Tel.: +351 21 911 2670
Web: <http://www.nilfisk.pt>

RUSSIA

Нилфиск-Эдванс
127015 Москва
Вятская ул. 27, стр. 7
Россия
Tel.: +7 495 783 9602
E-mail: info@nilfisk.ru
Web: <http://www.nilfisk.ru>

SOUTH KOREA

Nilfisk-Advance Korea
471-4, Kumwon B/D 2F,
Gunja-Dong, Gwangjin-Gu,
Seoul
Tel: +82 2497 8636

SOUTH AFRICA

WAP South Africa (Pty) Ltd
12 Newton Street
1620 Spartan, Kempton Park
Tel.: +27 11 975-7060
E-mail: mhenstock@wap.co.za

SPAIN

Nilfisk-Advance S.A.
Torre D'Ara
Paseo del Rengle, 5 Pl. 10
08302 Mataró
Tel.: +34 93 741 2400
E-mail: mkt.es@nilfisk.com
Web: <http://www.nilfisk.es>

SWEDEN

Nilfisk-ALTO Sverige AB
Aminogatan 18
431 04Möndal
Tel.: +46 31 706 73 00
E-mail: info.se@nilfisk.com
Web: <http://www.nilfisk.se>

SWITZERLAND

Nilfisk-Advance AG
Ringstrasse 19
Kirchberg/Industrie Stelz
9500 Wil
Tel.: +41 71 92 38 444
Web: <http://www.nilfisk.ch>

TAIWAN

Nilfisk-Advance
Taiwan Branch (H.K.)
No. 5, Wan Fang Road
Taipei
Tel.: +886 2 22398812
Web: <http://www.nilfisk-advance.com.tw>

THAILAND

Nilfisk-Advance Co. Ltd.
89 Soi Chokechai-Ruammitr
Viphavadee-Rangsit Road
Ladyao, Jatuchak, Bangkok 10900
Tel.: +66 2275 5630

TURKEY

Nilfisk-Advance A.S.
Serifali Mh. Bayraktar Bulv.
Şehit Sk. No: 7
Ümraniye
İstanbul
Tel.: +90 216 466 94 94
E-mail: info.tr@nilfisk-advance.com
Web: <http://www.nilfisk.com.tr>

UNITED KINGDOM

Nilfisk (A Division of Nilfisk-Advance Ltd.)
Bowerbank Way
Gilwilly Industrial Estate, Penrith
Cumbria CA11 9BQ
Tel: 01768 868995
Web: <http://www.nilfisk.co.uk>

UNITED ARAB EMIRATES

Nilfisk-Advance Middle East Branch
SAIF-Zone
P.O. Box 122298
Sharjah
Tel.: +971 (0) 655 78813

VIETNAM

Nilfisk-Advance Representative Office
No. 51 Doc Ngu Str.
Ba Dinh Dist.
Hanoi
Tel.: +84 904266368
E-mail: nilfisk@vnn.vn