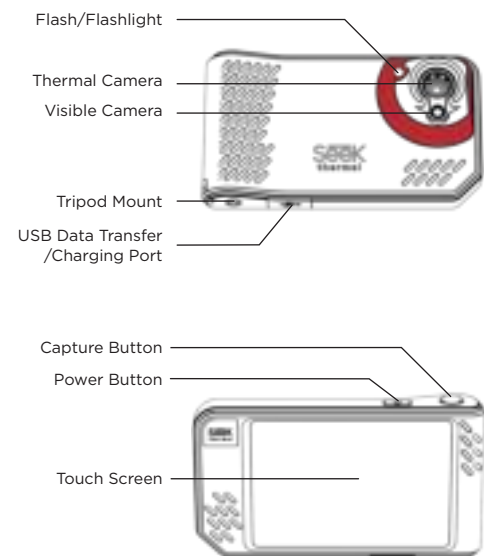


THE BASICS



GETTING STARTED

Congratulations on your new Seek SHOT PRO camera. This Quick Start Guide will show you the basics of capturing professional thermal images with Seek.

STEP 1

Remove camera and contents from box.

STEP 2

Charge the battery using the included USB cable.

STEP 3

Power on device using the **Power** button located at the top of the camera. Press and hold 2-3 seconds.



CAPTURING PHOTOS AND VIDEO

Use your camera's **Capture** button to capture a photo or video.

TAKE A PHOTO

Use a short press and release of the **Capture** button to capture a photo and save the image to your camera's gallery.

RECORD A VIDEO

Use a long press of the **Capture** button to begin a video recording; release the **Capture** button while capturing your video. To end the recording, press and release the **Capture** button again. Your video will be automatically saved to the camera's gallery.



ADJUSTING CAMERA SETTINGS

First tap the active display, then tap the **Quick Settings** bar across the top of the screen to access the following options:



BRIGHTNESS

Manually adjust your screen's brightness.



WIFI

Adjust your camera's WiFi settings.



FLASH

Quickly turn on your camera's flash to add light when taking your photo.



FLASHLIGHT

Quickly turn on your camera's flashlight.



HELP

Access Seek SHOT user guides.



ADVANCED SETTINGS

See the Advanced Settings section for a complete list of configurable features.

UNITS

Quickly set your preferred measurement of temperature.

EMISSIVITY

Emissivity is a material property that defines how much infrared light is reflected from a particular surface. You can manually adjust for emissivity to ensure accurate temperature reporting in your images.

VIEW MODES

Easily switch between your camera's three view modes by tapping the following icons:



VISIBLE IMAGING

Tap icon to access the standard digital camera view.



THERMAL VIEW

Tap icon to access the thermal imaging view.



SEEKFUSION™ VIEW

Tap icon to access a real-time composite of the Visible and Thermal modes.



To manually adjust the ratio of visible to thermal views, tap and drag the left slider to the desired transparency.



To manually align the images when they are within two meters of your camera, tap and drag the right slider to the desired position.

CAMERA TOOLS



CENTER TEMPERATURE

Use the cross-hair to display the temperature at the center of your active scene.



SPOT TEMPERATURE

Create up to three repositionable temperature cross-hairs on the active scene. Tap repeatedly to add up to three markers.



REGION TEMPERATURE

Create up to three resizable and repositionable Regions of Interest (ROI) on the active scene. Tap repeatedly to add up to three boxes.



HIGH/LOW

Quickly display both the high and low temperatures of the active image.

SWITCH IMAGE PROCESSING

Easily toggle between the following modes for optimized imaging:

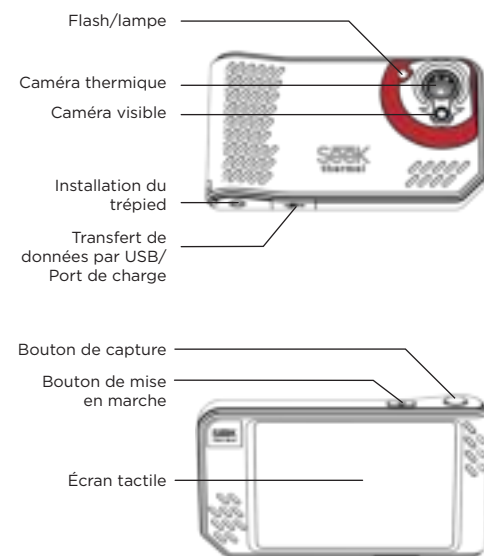
HIGH DYNAMIC RANGE (HDR)

Use this mode when viewing scenes with extreme temperature difference.

PRECISION IMAGING MODE

Use this mode to view and colorize an exact temperature range in your active scene. This mode is indicated by lock icons next to the max and min values on the range bar.

LES BASES



BIEN DÉMARRER

Félicitations pour l'achat de votre appareil photo Seek SHOT PRO. Ce guide de démarrage rapide vous présentera les informations de base pour capturer des images thermiques de qualité professionnelle avec Seek.

ÉTAPE 1

Retirez l'appareil photo et les autres éléments contenus dans la boîte.

ÉTAPE 2

Chargez la batterie à l'aide du câble USB inclus.

ÉTAPE 3

Allumez l'appareil à l'aide du bouton **Allumer/Éteindre**, situé sur le haut de l'appareil photo. Maintenez-le appuyé pendant 2 à 3 secondes.



PRENDRE DES PHOTOS ET VIDÉOS

Utilisez le bouton **Capture** de votre appareil photo pour prendre une photo ou enregistrer une vidéo.

PRENDRE UNE PHOTO

Appuyez brièvement sur le bouton **Capture** puis relâchez-le pour prendre une photo et enregistrer l'image dans la galerie de votre appareil photo.

ENREGISTRER UNE VIDÉO

Appuyez longuement sur le bouton **Capture** pour démarrer un enregistrement vidéo. Relâchez le bouton **Capture** lors de l'enregistrement de la vidéo. Pour mettre fin à l'enregistrement, appuyez et relâchez de nouveau le bouton **Capture**. Votre vidéo sera automatiquement enregistrée dans la galerie de l'appareil photo.



AJUSTER LES PARAMÈTRES DE L'APPAREIL PHOTO

Appuyez tout d'abord sur l'écran actif, puis appuyez sur la barre **Configuration rapide**, située en haut de l'écran, afin d'accéder aux options suivantes :



LUMINOSITÉ

Ajustez manuellement la luminosité de votre écran.



WI-FI

Ajustez les paramètres Wi-Fi de votre appareil photo.



FLASH

Allumez rapidement le flash de votre appareil photo afin d'ajouter de la lumière lorsque vous prenez votre photo.



LAMPE

Allumez rapidement la lampe de votre appareil photo.



AIDE

Accédez aux guides d'utilisation du Seek SHOT.



PARAMÈTRES AVANCÉS

Découvrez la section Paramètres avancés pour consulter une liste complète des fonctionnalités configurables.

UNITÉS

Paramétrez rapidement votre mesure de température favorite.

ÉMISSIVITÉ

L'émissivité est la propriété d'un matériau qui définit la quantité de lumière infrarouge réfléctée par une surface spécifique. Vous pouvez l'ajuster manuellement en fonction de l'émissivité pour garantir des relevés de température précis au sein de vos images.

MODES DE VISUALISATION

Changez facilement de mode de visualisation, parmi les trois existants, en appuyant sur les icônes suivantes :



IMAGERIE VISIBLE

Appuyez sur l'icône pour accéder au mode de visualisation standard de l'appareil photo numérique.



VUE THERMIQUE

Appuyez sur l'icône pour accéder au mode de visualisation d'imagerie thermique.



VUE SEEKFUSION™

Appuyez sur l'icône pour accéder à une image composite en temps réel des modes Visible et Thermique.



Afin d'ajuster le ratio entre visualisation visible et visualisation thermique, appuyez sur la barre de gauche et déplacez-la afin d'obtenir la transparence souhaitée.



Afin d'aligner les images étant à moins de deux mètres de distance de votre appareil photo, appuyez sur la barre de droite et déplacez-la sur la position souhaitée.

FONCTIONNALITÉS DE L'APPAREIL PHOTO



TEMPÉRATURE AU CENTRE

Utilisez le réticule pour afficher la température au centre de votre scène active.



TEMPÉRATURE PONCTUELLE

Créez jusqu'à trois réticules de température repositionnables sur l'écran actif. Appuyez plusieurs fois afin d'ajouter jusqu'à trois marqueurs.



TEMPÉRATURE DE ZONE

Créez jusqu'à trois régions d'intérêt (ROI) repositionnables et redimensionnables sur l'écran actif. Appuyez plusieurs fois afin d'ajouter jusqu'à trois cadres.



ÉLEVÉE/FAIBLE

Affichez rapidement la température la plus élevée et la plus faible de votre image active.

MODIFIER LE TRAITEMENT DES IMAGES

Alternez facilement entre les modes suivants pour une imagerie optimisée :

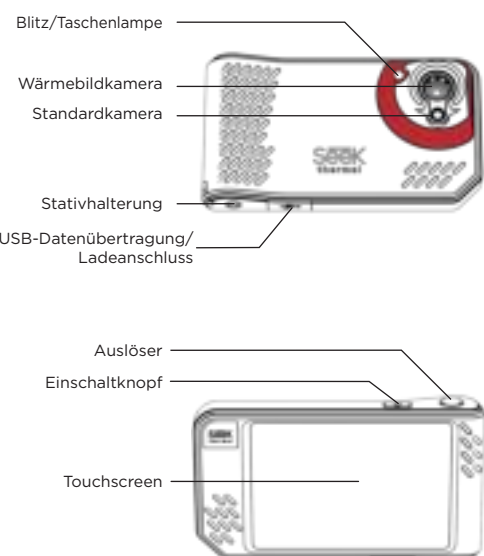
HIGH DYNAMIC RANGE (HDR)

Utilisez ce mode lorsque vous visualisez des scènes comportant de très grandes différences de température.

MODE IMAGERIE DE PRÉCISION

Utilisez ce mode pour visualiser et coloriser une plage de température exacte dans votre scène active. Ce mode est indiqué par des icônes de cadenas à côté des valeurs minimales et maximales de la barre de plage d'affichage.

ÜBERBLICK



ERSTE SCHRITTE

Herzlichen Glückwunsch zum Kauf Ihrer neuen Seek SHOT PRO Kamera. Diese Schnellstartanleitung zeigt Ihnen die Grundlagen für die Aufnahme professioneller Wärmebilder mit Seek.

SCHRITT 1

Entnehmen Sie die Kamera und Zubehörteile der Schachtel.

SCHRITT 2

Laden Sie den Akku mit dem beigelegten USB-Kabel auf.

SCHRITT 3

Schalten Sie das Gerät ein, indem Sie den **Einschaltknopf** oben an der Kamera drücken. Halten Sie ihn 2-3 Sekunden gedrückt.



AUFNEHMEN VON FOTOS UND VIDEOS

Drücken Sie den **Auslöser** der Kamera, um ein Foto oder Video aufzunehmen.

EIN FOTO AUFNEHMEN

Drücken Sie kurz auf den **Auslöser**, um ein Foto aufzunehmen und das Bild in der Galerie der Kamera zu speichern.

VIDEO AUFNEHMEN

Halten Sie den **Auslöser** gedrückt, um mit der Videoaufnahme zu beginnen; lassen Sie den **Auslöser** los, während Sie das Video aufnehmen. Drücken Sie den Auslöser erneut, um die Aufnahme zu beenden. Das Video wird automatisch in der Galerie der Kamera gespeichert.



ANPASSEN DER KAMERA-EINSTELLUNGEN

Tippen Sie zuerst das aktive Display und dann die Leiste für die **Schnelleinstellungen** oben am Bildschirm an, um auf die folgenden Optionen zuzugreifen:



HELLIGKEIT

Passen Sie die Helligkeit des Bildschirms manuell an.



WIFI

Passen Sie die WiFi-Einstellungen der Kamera an.



BLITZ

Schnelles Einschalten des Kamerablitzes für zusätzliche Beleuchtung, wenn Sie ein Foto aufnehmen.



TASCHENLAMPE

Schnelles Einschalten der Kamera-Taschenlampe.



HILFE

Zugriff auf Seek SHOT Benutzerhandbücher.



ERWEITERTE EINSTELLUNGEN

Im Abschnitt Erweiterte Einstellungen finden Sie eine vollständige Liste konfigurierbarer Funktionen.

EINHEITEN

Schnelleinstellung der bevorzugten Temperaturmaßeinheit.

EMISSIONSGRAD

Der Emissionsgrad ist eine Materialeigenschaft, die angibt, wie viel Infrarotlicht von einer bestimmten Fläche reflektiert wird. Sie können entsprechend dem Emissionsgrad manuell Anpassungen vornehmen, um eine exakte Temperaturwiedergabe in den Bildern sicherzustellen.

ANSICHTSMODI

Durch Antippen der folgenden Symbole können Sie mühelos zwischen den drei Ansichtsmodi der Kamera wechseln:



ERFASSUNG DES SICHTBAREN BILDES

Durch Antippen dieses Symbols rufen Sie die digitale Standardkameraansicht auf.



THERMISCHE ANSICHT

Durch Antippen dieses Symbols rufen Sie die Thermografieansicht auf.



SEEKFUSION™-ANSICHT

Tippen Sie auf das Symbol, um eine Echtzeit-Komposition des sichtbaren und des Wärmebildes anzuzeigen.



Um das Anzeigeverhältnis des sichtbaren und thermalen Bildes manuell anzupassen, tippen und schieben Sie den linken Schieber bis zur gewünschten Transparenz.



Um Bilder, die sich innerhalb von zwei Metern von der Kamera entfernt befinden, manuell anzugleichen, tippen und schieben Sie den rechten Schieber auf die gewünschte Position.

KAMERAFUNKTIONEN



MITTLERE TEMPERATUR

Benutzen Sie das Fadenkreuz, um die Temperatur im Zentrum der aktiven Szene anzuzeigen.



PUNKTTEMPERATUR

Erstellen Sie bis zu drei verschiebbare Temperaturfadenkreuze auf der aktiven Szene. Tippen Sie wiederholt, um bis zu drei Markierungen hinzuzufügen.



BEREICHSTEMPERATUR

Erstellen Sie bis zu drei größenveränderbare und verschiebbare Interessensbereiche (ROI - Regions of Interest) auf der aktiven Szene. Tippen Sie wiederholt, um bis zu drei Felder hinzuzufügen.



HOCH/TIEF

Zeigen Sie sofort die Höchst- und Tiefsttemperaturen des aktiven Bildes an.

ÄNDERN DER BILDVERARBEITUNG

Wechseln Sie einfach zwischen den folgenden Modi für eine optimierte Bildgebung hin und her:

HIGH DYNAMIC RANGE (HDR)

Benutzen Sie diesen Modus bei Szenen mit extremen Temperaturunterschieden.

MODUS FÜR PRÄZISE BILDGEBUNG

Benutzen Sie diesen Modus, um einen exakten Temperaturbereich in der aktiven Szene anzuzeigen und einzufärben. Dieser Modus wird durch Schloss-Symbole neben den Höchst- und Mindestwerten auf der Bereichsanzeige angegeben.

SWITCH BETWEEN HIGH DYNAMIC RANGE AND PRECISION MODES

Tap the middle region of the range bar to switch between the two imaging modes.

TEMPERATURE BAR

While in **Precision** mode, you can quickly set, lock, and save a custom temperature range. Once set, the camera screen will colorize only the temperatures within the specified range; temperatures outside of the specified range will be represented by a solid color. By default, the Temperature Bar is enabled and displayed on your camera screen. The range of the Temperature Bar will automatically adjust based on the active scene in both High Dynamic Range and Precision imaging modes.

LOCK TEMPERATURE VALUES (Precision mode only)

In the **Temperature Bar**, tap one of the following options:

- To lock the maximum temperature, tap the lock at the top of the temperature bar.
- To lock the minimum temperature, tap the lock at the bottom of the temperature bar.

ALTERNER ENTRE LES MODES HIGH DYNAMIC RANGE ET PRÉCISION

Appuyez sur la zone centrale de la barre de plage d'affichage pour alterner entre les deux modes d'imagerie.

BARRE DE TEMPÉRATURE

En mode **Précision**, vous pouvez rapidement définir, verrouiller et enregistrer une plage de température personnalisée. Une fois définie, l'écran de l'appareil photo ne colorisera que les températures au sein de la plage spécifiée. Les températures en dehors de cette plage seront représentées par une couleur unie. Par défaut, la barre de température est activée et affichée sur l'écran de votre appareil photo. La plage de la barre de température s'ajustera automatiquement en fonction de l'écran actif, en mode High Dynamic Range comme en mode Précision.

VERROUILLER LES VALEURS DE TEMPÉRATURE (uniquement en mode Précision)

Dans la **barre de température**, appuyez sur l'une des options suivantes :

- Pour verrouiller la température maximale, appuyez sur le cadenas situé en haut de la barre de température.
- Pour verrouiller la température minimale, appuyez sur le cadenas situé en bas de la barre de température.

WECHSELN SIE ZWISCHEN HDR- UND PRÄZISIONSMODUS

Tippen Sie auf die Mitte der Bereichsanzeige, um zwischen den beiden Anzeigemodi zu wechseln.

TEMPERATURLEISTE

Im **Präzisionsmodus** können Sie mühelos einen benutzerdefinierten Temperaturbereich einstellen, sichern und speichern. Sobald dieser eingestellt ist, werden auf dem Kamerabildschirm nur Temperaturen innerhalb des festgelegten Bereichs eingefärbt; Temperaturen außerhalb des festgelegten Bereichs werden durch eine einheitliche Farbe wiedergegeben. Die Temperaturleiste ist standardmäßig aktiviert und wird auf dem Kamerabildschirm angezeigt. Der Bereich der Temperaturleiste passt sich anhand der aktiven Szene bezüglich HDR- und Präzisionsanzeigemodus automatisch an.

TEMPERATURWERTE SICHERN (nur im Präzisionsmodus)

Tippen Sie in der **Temperaturleiste** auf eine der folgenden Optionen:

- Um die Höchsttemperatur zu sichern, tippen Sie auf das Schloss oben an der Temperaturleiste.
- Um die Mindesttemperatur zu sichern, tippen Sie auf das Schloss unten an der Temperaturleiste.

SET TEMPERATURE VALUES (Precision mode only)

1. In the **Temperature Bar**, tap one of the following options:

- To set the maximum temperature, tap the number at the top of the temperature bar.
- To set the minimum temperature, tap the number at the bottom of the temperature bar.

2. Tap the plus (+) or minus (-) icons to select your temperature, or tap the keyboard to enter a temperature.

3. Optional: To save your selected temperature for future use, tap either the plus (+) button, or an existing value under Presets.

4. Tap the check mark to save your changes.

COLOR PALETTES

Quickly apply a variety of color schemes to your image.

1. Tap **Color Icon** 

2. Tap the desired color palette to apply a new color scheme to your active scene.

PARAMÉTRER LES VALEURS DE TEMPÉRATURE (uniquement en mode Précision)

1. Dans la **barre de température**, appuyez sur l'une des options suivantes :

- Pour paramétrer la température maximale, appuyez sur le nombre situé en haut de la barre de température.
- Pour paramétrer la température minimale, appuyez sur le nombre situé en bas de la barre de température.

2. Appuyez sur les icônes plus (+) ou moins (-) pour sélectionner vos températures, ou appuyez sur le clavier pour saisir une température.

3. Facultatif : pour enregistrer la température sélectionnée pour une utilisation ultérieure, appuyez sur le bouton plus (+) ou sur une valeur existante sous Préréglages.

4. Appuyez sur le symbole de coche pour enregistrer vos modifications.

PALETTES DE COULEURS

Appliquez rapidement diverses combinaisons de couleurs sur votre image.

1. Appuyez sur l'**icône Couleur** 

2. Appuyez sur la palette de couleurs désirée pour appliquer une nouvelle combinaison de couleurs sur votre scène active.

TEMPERATURWERTE EINSTELLEN (nur im Präzisionsmodus)

1. Tippen Sie in der **Temperaturleiste** auf eine der folgenden Optionen:

- Um die Höchsttemperatur einzustellen, tippen Sie auf die Nummer oben an der Temperaturleiste.
- Um die Tiefsttemperatur einzustellen, tippen Sie auf die Nummer unten an der Temperaturleiste.

2. Tippen Sie entweder auf das Plus (+) oder Minus (-) Symbol, um die Temperatur auszuwählen, oder geben Sie sie über die Tastatur ein.

3. Optional: Um die ausgewählte Temperatur zur zukünftigen Verwendung zu speichern, tippen Sie entweder auf das Plus (+) Symbol oder auf einen bereits bestehenden Wert unter Voreinstellungen.

4. Tippen Sie auf das Häkchen, um die Änderungen zu speichern.

FARBPALETTEN

Wenden Sie mühelos eine Vielzahl an Farbschemas auf das Bild an.

1. Tippen Sie auf das **Farbsymbol** 

2. Tippen Sie auf die gewünschte Farbpalette, um ein neues Farbschema auf die aktive Szene anzuwenden.

IMAGE GALLERY


The Image gallery contains all of your camera's photos. From the gallery, you can view, edit, or delete existing images.

ACCESS THE IMAGE GALLERY

Tap the image thumbnail on your camera's screen (lower left) to access the image gallery.

VIEW A PHOTO'S INFORMATION

1. Tap the arrows to navigate to the desired photo.


2. Tap **Information**  to view the photo's information.

EDIT A PHOTO

1. Tap the arrows to navigate to the desired photo.

2. Tap **Edit** 

3. Tap the editing tool you want use.

4. Tap okay  to save your edits.

5. Choose one of the following options:

- **Save as Copy:** Tap to save your edited photo as a new image.
- **Overwrite:** Tap to save your edits to the existing photo.

DELETE A PHOTO

1. Tap the arrows to navigate to the desired photo.

2. Tap **Delete** 

3. Confirm your decision to delete the photo.

GALERIE D'IMAGES

La galerie d'images contient toutes les photos de votre appareil. À partir de la galerie, vous pouvez voir, modifier ou supprimer des images existantes.

ACCÉDER À LA GALERIE D'IMAGES

Appuyez sur la vignette d'image de l'écran de votre appareil photo (en bas à gauche) afin d'accéder à la galerie d'images.


AFFICHER LES INFORMATIONS D'UNE PHOTO

1. Appuyez sur les flèches pour vous rendre sur la photo désirée.

2. Appuyez sur **Informations**  pour visualiser les informations de la photo.

MODIFIER UNE PHOTO

1. Appuyez sur les flèches pour vous rendre sur la photo désirée.

2. Appuyez sur **Modifier** 

3. Appuyez sur l'outil d'édition que vous souhaitez utiliser.


4. Appuyez sur la coche  pour enregistrer vos modifications.

5. Choisissez l'une des options suivantes :

- **Enregistrer en tant que copie :** appuyez pour enregistrer votre photo modifiée en tant que nouvelle image.
- **Écraser :** appuyez pour enregistrer vos modifications sur la photo existante.

SUPPRIMER UNE PHOTO

1. Appuyez sur les flèches pour vous rendre sur la photo désirée.

2. Appuyez sur **Supprimer** 

3. Confirmez votre décision de supprimer la photo.

BILDERGALERIE

Die Bildergalerie enthält alle Fotos der Kamera. Sie können die Bilder in der Galerie ansehen, bearbeiten und löschen.

BILDERGALERIE AUFRUFEN

Tippen Sie auf die Bildvorschau auf dem Kamerabildschirm (unten links), um die Bildergalerie zu öffnen.

INFORMATIONEN EINES FOTOS ANSEHEN

1. Tippen Sie auf die Pfeile, um zum gewünschten Foto zu gelangen.

2. Tippen Sie auf **Information**,  um die Informationen des Fotos anzuzeigen.

EIN FOTO BEARBEITEN

1. Tippen Sie auf die Pfeile, um zum gewünschten Foto zu gelangen.

2. Tippen Sie auf **Bearbeiten** 

3. Tippen Sie auf das gewünschte Bearbeitungswerkzeug.


4. Tippen Sie auf „okay“  , um die Bearbeitung zu speichern.

5. Wählen Sie eine der folgenden Optionen:

- **Als Kopie speichern:** Tippen, um das bearbeitete Foto als neues Bild zu speichern.
- **Überschreiben:** Tippen, um die Änderungen am vorhandenen Foto zu speichern.

EIN FOTO LÖSCHEN

1. Tippen Sie auf die Pfeile, um zum gewünschten Foto zu gelangen.

2. Tippen Sie auf **Löschen** 

3. Bestätigen Sie, dass Sie das Foto löschen wollen.

HELP AND RESOURCES

CUSTOMER SUPPORT

Need help? Find frequently asked questions and contact customer support at support.thermal.com

CONNECT WITH US

thermal.com/contact



seekthermal



SeekThermal



seekthermal



Seek Thermal



AIDE ET RESSOURCES

ASSISTANCE À LA CLIENTÈLE

Vous avez besoin d'aide ? Trouvez les questions les plus fréquemment posées et contactez l'assistance à la clientèle sur support.thermal.com

CONTACTEZ-NOUS

thermal.com/contact



seekthermal



SeekThermal



seekthermal



Seek Thermal



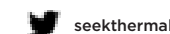
HILFE UND HILFSMITTEL

KUNDENSUPPORT

Benötigen Sie Hilfe? Finden Sie häufig gestellte Fragen und kontaktieren Sie den Kundensupport unter support.thermal.com

TRETEN SIE MIT UNS IN VERBINDUNG

thermal.com/contact



seekthermal



SeekThermal



seekthermal



Seek Thermal



QUICK START GUIDE

SHOTPRO

Download the user manual at thermal.com/support

seek
thermal