



iRig[®] Mic

**Handheld microphone
for iPhone, iPod touch, iPad
and Android devices**

USER MANUAL

Table of Contents

Contents	2
English	5
iRig Mic	5
Features	5
Register your iRig Mic	5
iRig Mic connections	6
Using iRig Mic with mixers, speakers or amplifiers	7
Cardioid unidirectional pickup pattern	9
Proximity effect	9
Sensitivity setting	10
Specifications	11
Warranty	12
Support and more info	12
Français	13
iRig Mic	13
Caractéristiques de l'iRig Mic	13
Enregistrer votre iRig Mic	13
Branchement de l'iRig Mic	14
Utiliser l'iRig Mic avec des mixeurs, enceintes ou amplis	15
Directivité cardioïde unidirectionnelle	17
Effet de proximité	17
Réglage de la sensibilité	18
Caractéristiques techniques	19
Garantie	20
Informations et support	20
Español	21
iRig Mic	21
Características del iRig Mic	21
Registre su iRig Mic	21
Conexiones del iRig Mic	22
Utilizando el iRig Mic con mezcladoras, altavoces, o amplificadores	23
Polaridad de captación cardioide unidireccional	25
Efecto de proximidad	25
Ajuste de sensibilidad	26
Especificaciones	27
Garantía	28
Servicio Técnico y Más Información	28
Italiano	29
iRig Mic	29
Caratteristiche	29
Registra iRig Mic	29

Conessioni	30
Uso di iRig Mic con mixer, diffusori o amplificatori	31
Caratteristica polare cardioide	33
Effetto prossimità	33
Regolazione della sensibilità	34
Specifiche tecniche	35
Garanzia	36
Supporto e ulteriori informazioni	36
Deutsch	37
iRig Mic	37
iRig Mic Features	37
Registrieren Sie Ihr iRig Mic	37
iRig Mic Anschlüsse	38
Verwendung des iRigs mit Mixern, Lautsprechern oder Verstärkern	39
Nieren-Richtcharakteristik	41
Naheffekt	41
Einstellung von Empfindlichkeit	42
Technische Daten	43
Gewährleistung	44
Support und weitere Informationen	44
日本語	45
iRig Mic	45
主な仕様	45
iRig Mic登録のお願い	45
接続	46
ミキサー、アンプ、スピーカー使用時の注意	47
単一指向性の収音パターン	49
近接効果	49
感度調整スイッチ	50
仕様	51
保証について	52
中文 简体字	53
iRig Mic	53
iRig Mic功能特点	53
网上注册iRig Mic	53
连接iRig Mic	54
使用iRig Mic搭配混音器，扬声器或音响	55
心形单向拾音模式	57
近距离效果	57
感度調整スイッチ	58
敏感度设置	59
保修	60
获取更多信息	60

Contents

Regulatory

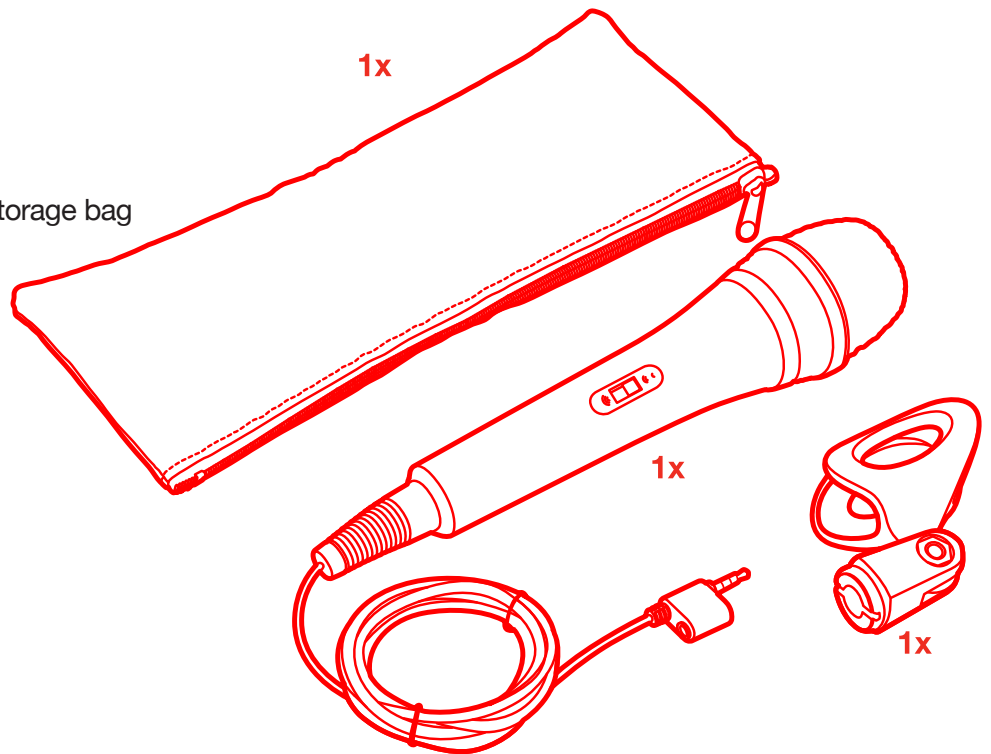
61

iRig Mic

Thank you for purchasing iRig Mic.

Your package contains:

- Protective iRig Mic zippered storage bag
- iRig Mic clamp
- 5/8" to 3/8" thread adapter



Features

- Ideal for all vocal applications from singing to speech
- Great for all types of sound recording or processing in any audio application
- Quality condenser-electret unidirectional capsule
- Dual mini-jack connector allows real-time monitoring on headphones, speakers, mixers, PAs
- Rugged, durable metal housing
- Easy to set-up for any sound source
- Can be hand held or attached to a standard mic stand
- Comes with apps for singers and songwriters
- Can be used with a multitude of other apps

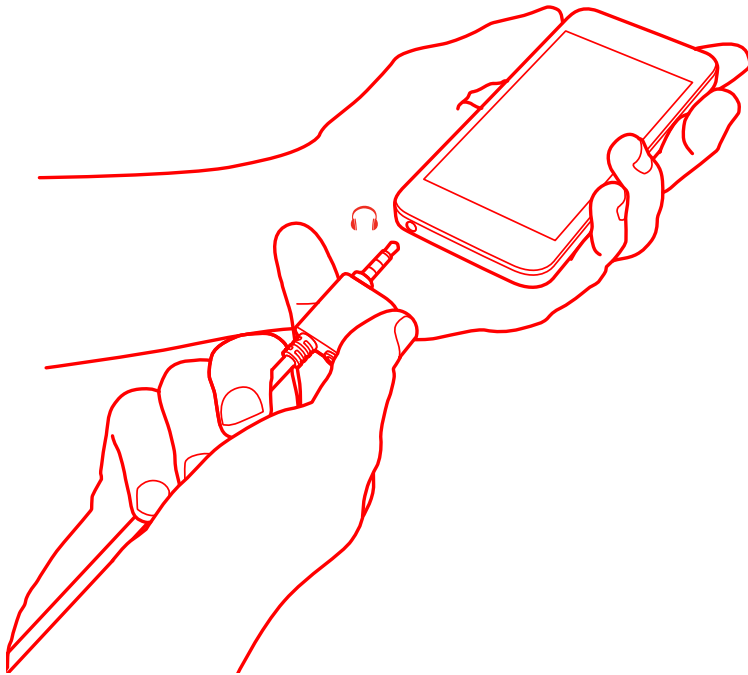
Register your iRig Mic

By registering, you can access technical support, activate your warranty and receive free JamPoints™ which will be added to your account. JamPoints™ allow you to obtain discounts on future IK purchases! Registering also keeps you informed of all the latest software updates and IK products.

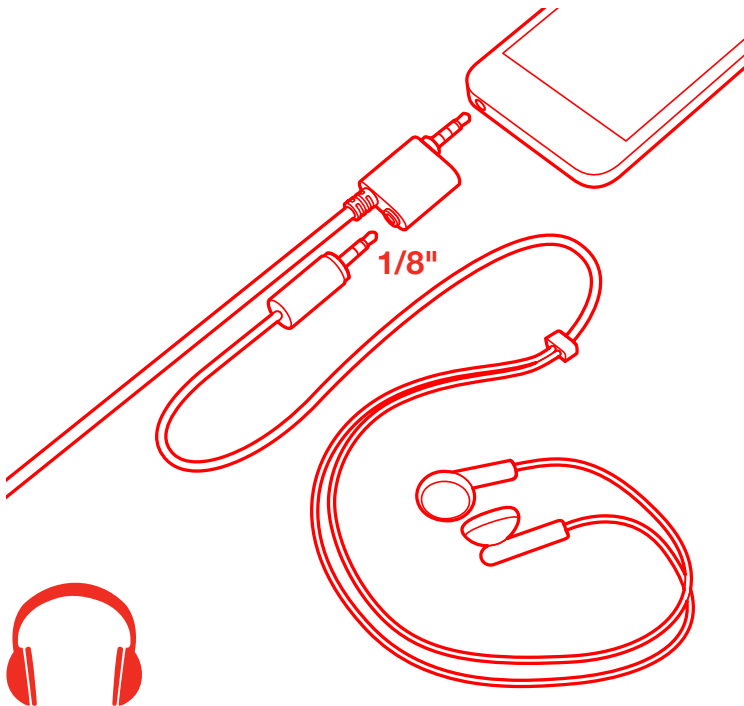
Register at: www.ikmultimedia.com/registration

iRig Mic connections

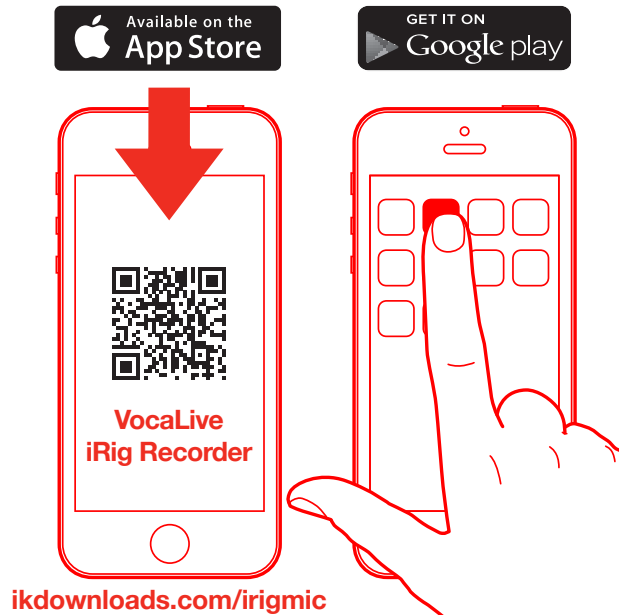
1. Connect this plug to the headset socket on your mobile device.



2. Connect your headphone, mixer, speakers or amplifier to this socket.

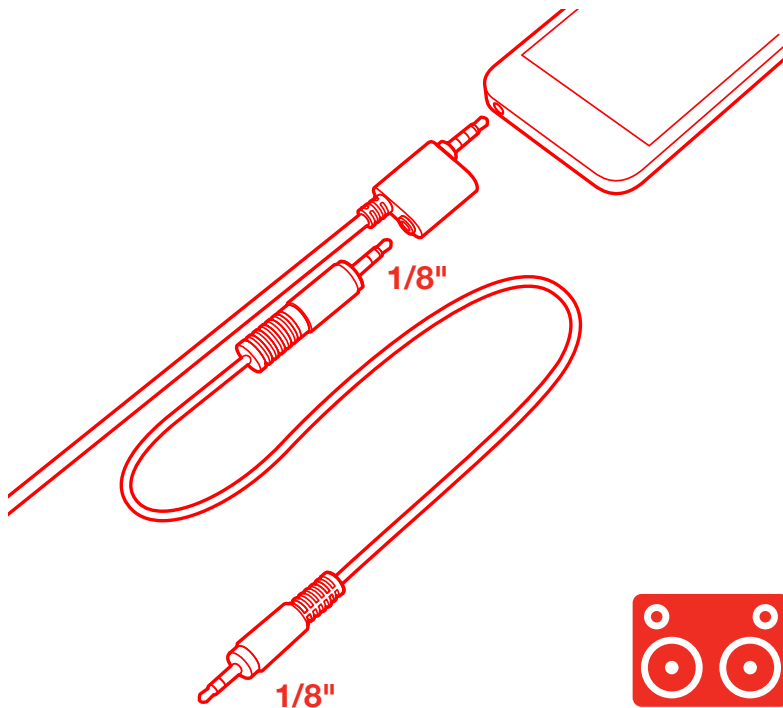


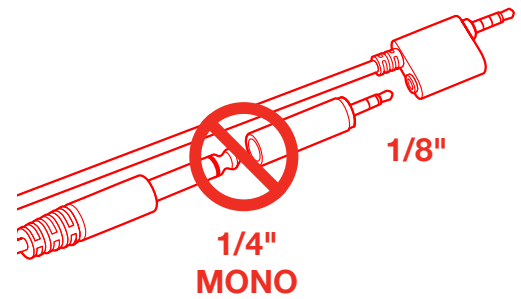
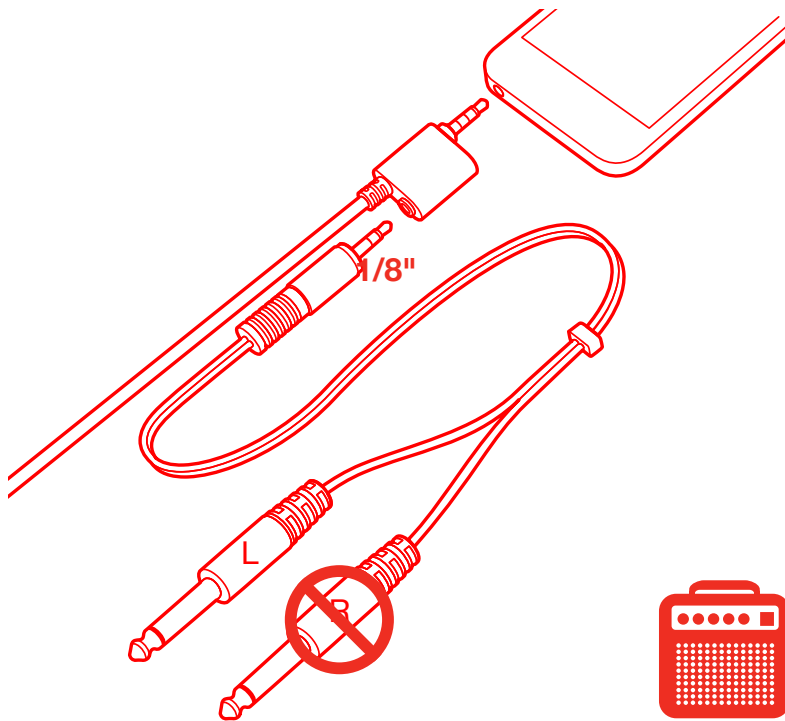
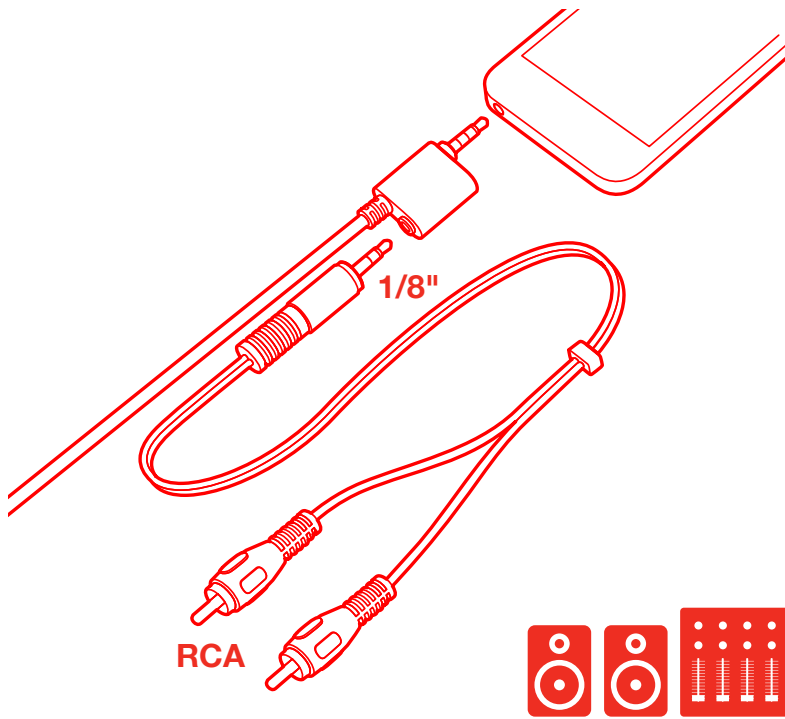
3. The iRig Mic can be used with these three powerful apps for singers, songwriters and musicians: VocaLive Free, AmpliTube Free, iRig Recorder Free. The apps are available from the App Store or the Google Play Store and can be expanded through in-app purchase.



Using iRig Mic with mixers, speakers or amplifiers

IMPORTANT: to avoid feedback ALWAYS use 1/8" (3,5 mm) STEREO jack to 2 x RCA or 2 x 1/4" (6,35 mm) MONO jack cables to connect to amplifiers, powered speakers or mixers. NEVER use headphone 1/8" to 1/4" adapters or splitters.

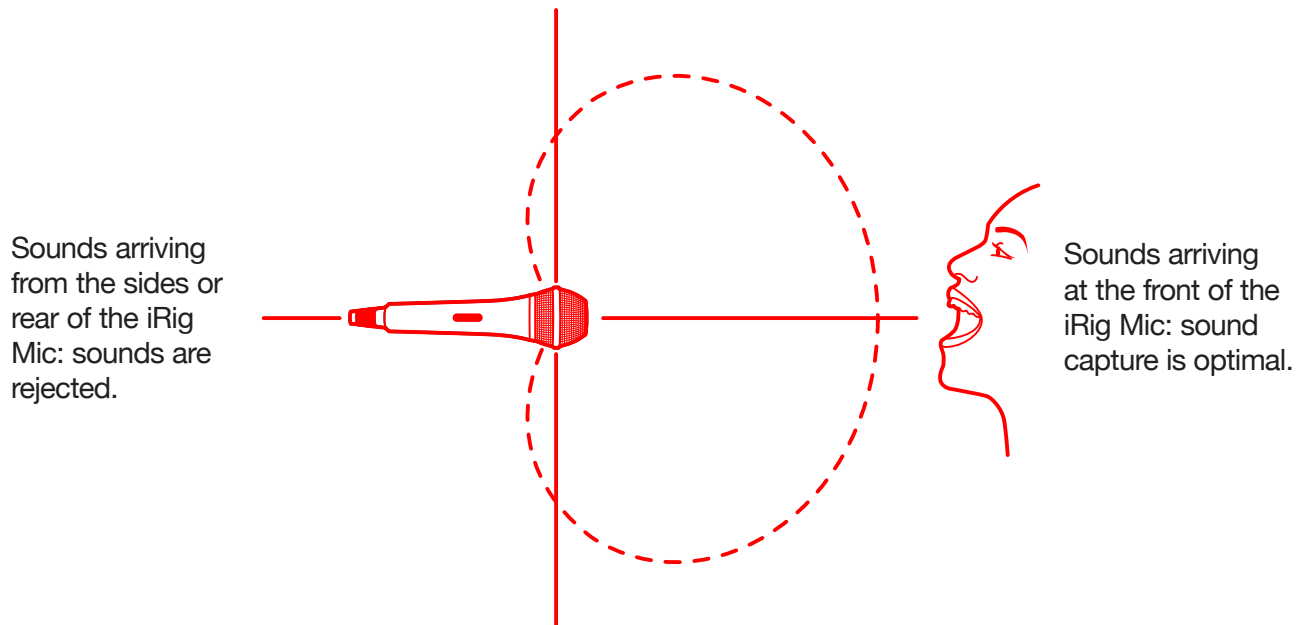




WARNING: Permanent hearing loss may occur if earbuds or headphones are used at high volume. You can adapt over time to a higher volume of sound, which may sound normal but can be damaging to your hearing. Set your device volume to a safe level before that happens. If you experience ringing in your ears, reduce the volume or discontinue use of earbuds or headphones with your device.

Cardioid unidirectional pickup pattern

The iRig Mic has a cardioid (unidirectional) pickup pattern. This means it is designed to primarily pick up the sounds that are arriving at the front of the microphone, minimizing sound arriving from the sides or behind. This makes it ideal for capturing vocals, speech, instruments, interviews, or any other sound source when the surrounding environment is noisy or when the recording or sound pick up conditions are not ideal.



TIP: the built-in microphone of your mobile device is great for general recordings thanks to its “omnidirectional” pickup pattern. This means that sounds coming from all directions are captured almost equally. For this reason the iRig Mic is a great choice when increased clarity and isolation from unwanted sound is required.

Proximity effect

The iRig Mic is unidirectional, therefore it changes its response to low frequencies depending on the distance from the sound source.

If you want more warmth and bass (fuller, bigger voices, for example), speak or sing very close to the microphone, just a few inches or even less.

If you are searching for a lighter and brighter sound, speak or sing at a further distance from the microphone, greater than 10 inches/25 centimeters.

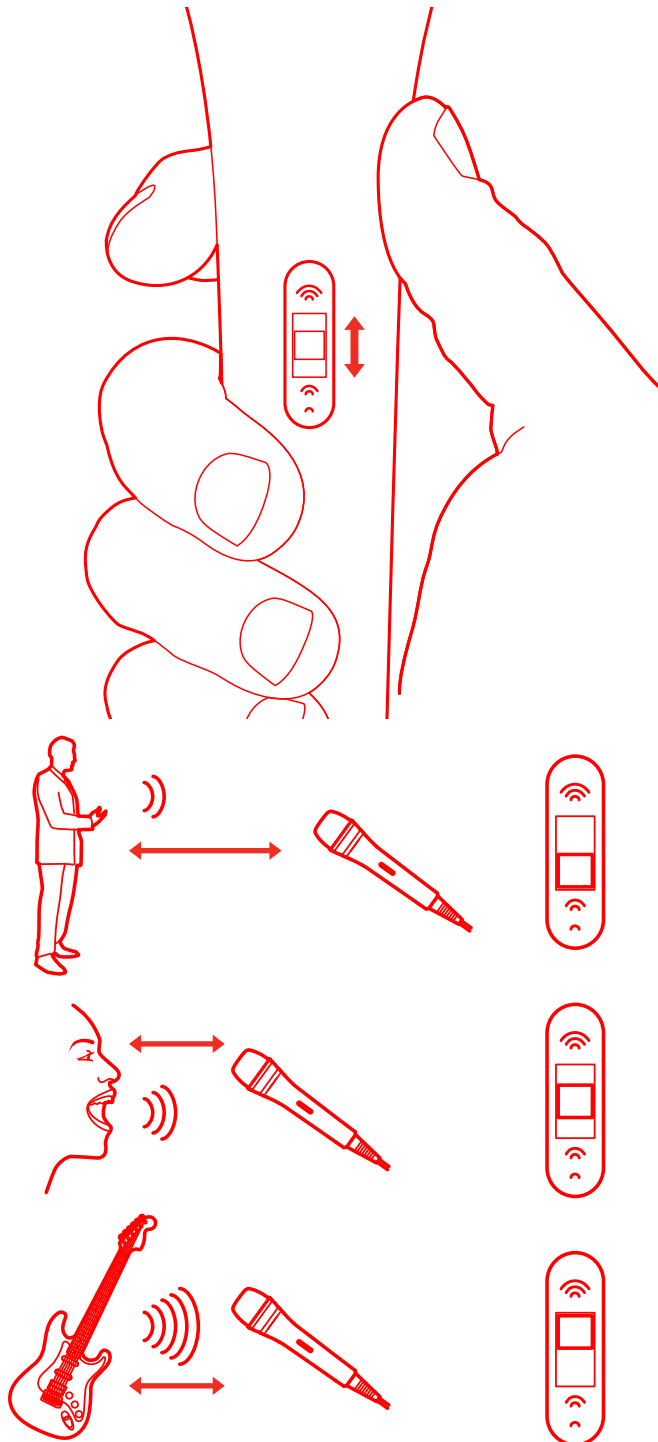
This rule not only applies to vocals, the microphone will also respond this way with all instruments and any sound sources.

Sensitivity setting

The iRig Mic has a three position sensitivity switch. It is very important to set this switch to the optimal position for each recording situation.

If sensitivity is set too low, recordings will be too quiet and noisy.

If sensitivity is set too high, recordings will be too loud and distorted.



Low intensity sound sources:

- quiet sounds in general
- long distance speech, lessons, lectures
- ambient sounds

When used at this setting the iRig Mic becomes very sensitive and should always be positioned on a stable stand to avoid handling noises.

Medium intensity sound sources:

- interviews
- medium intensity speech or singing
- medium intensity acoustic musical instruments
- louder ambient noises
- close up lectures
- podcasts, broadcasting

High intensity sound sources:

- loud, close singing (live performances)
- guitar amps, close loud instruments
- band rehearsals
- drums (close or overheads)

Specifications

- Microphone Type: condenser electret
- Polar Pattern: unidirectional/cardioid
- Frequency Response: 100 Hz - 15 kHz, -3dB
- Maximum Sound Pressure (set for high sound pressure): 120 dB
- Maximum Sound Pressure (set for mid sound pressure): 90 dB
- Maximum Sound Pressure (set for low sound pressure): 75 dB
- Distortion: 3% THD at 120 dB, 1 kHz
- Windscreen: built-in
- Power and Connection: works with iPhone/iPod touch/iPad/Android devices only

Warranty

Please visit:

www.ikmultimedia.com/warranty

for the complete warranty policy.

Support and more info

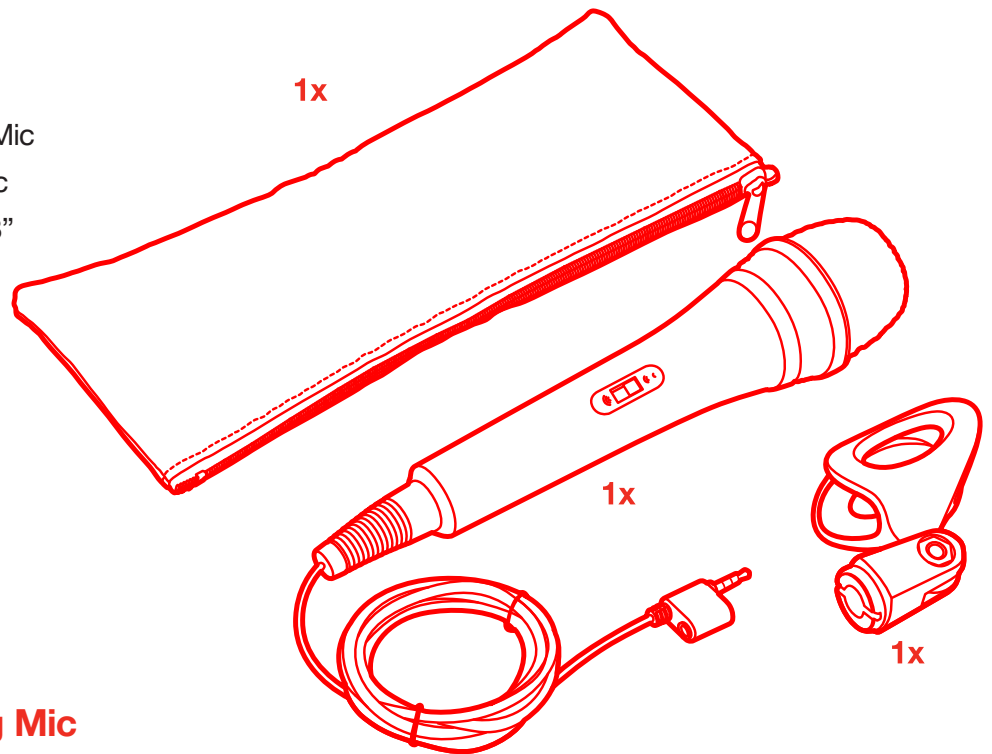
www.ikmultimedia.com/support

www.irigmic.com

iRig Mic

Accessoires inclus:

- Étui de protection pour l'iRig Mic
- Pince d'attache pour l'iRig Mic
- Adaptateur fileté de 5/8" à 3/8"



Caractéristiques de l'iRig Mic

- Idéal pour toutes les applications vocales, du chant à la parole
- Excellent pour tous les types de prise de son et traitement avec n'importe quelle application audio
- Capsule unidirectionnelle à condensateur/électret de qualité
- Double connecteur pour l'écoute en temps réel sur des enceintes, écouteurs, mixeurs ou amplis de puissance
- Boîtier métallique robuste et durable
- Configuration facile pour n'importe quelle source sonore
- À utiliser pris en main ou monté sur un pied à micro standard
- Livré avec des applications pour chanteurs et compositeurs
- Peut être utilisé avec une multitude d'autres applications

Enregistrer votre iRig Mic

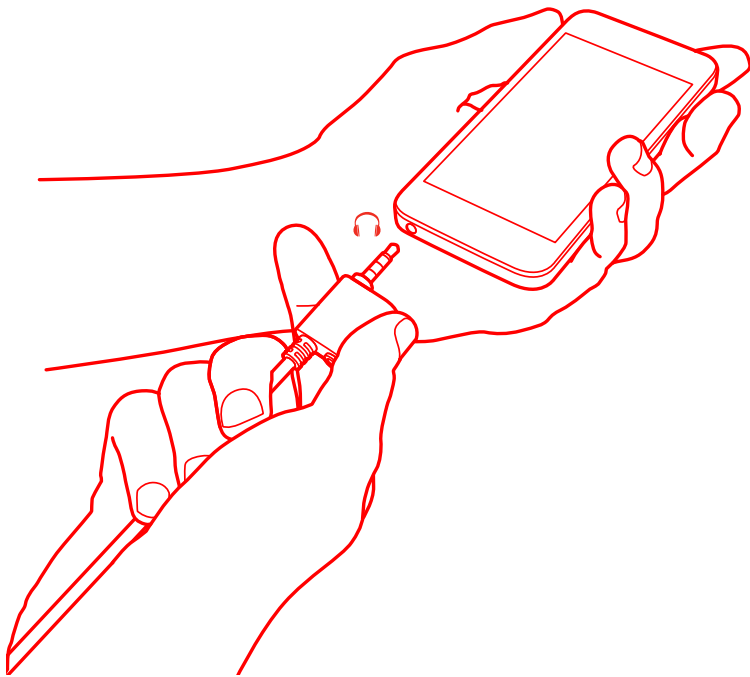
Lorsque vous enregistrez un produit, vous pouvez accéder à l'assistance technique, activer votre garantie, et recevoir des JamPoints™ gratuitement. Les JamPoints™ vous donnent droit à des conditions spéciales sur vos futurs achats IK!

L'enregistrement vous permet aussi de vous maintenir au courant des nouvelles sur les produits et des informations de mise à jour!

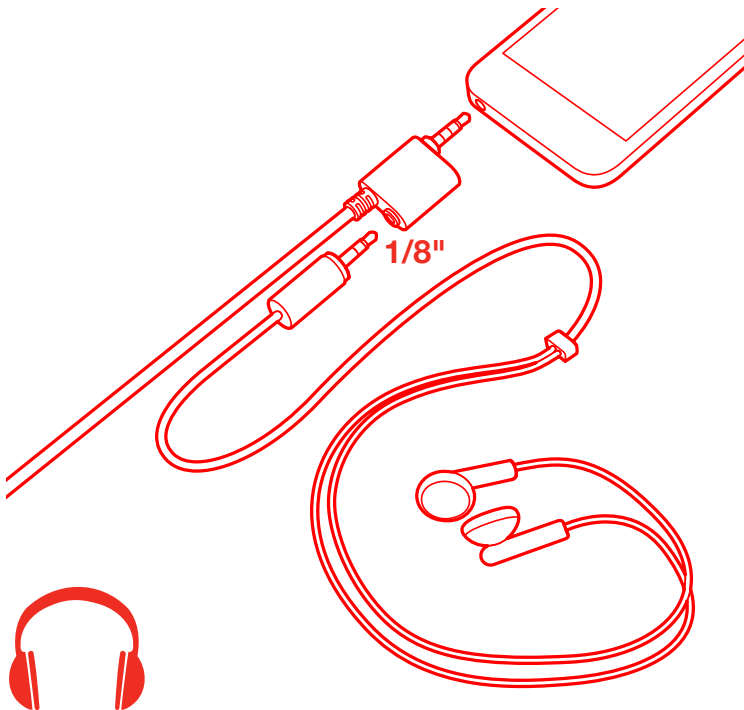
Enregistrez sur : www.ikmultimedia.com/registration

Branchement de l'iRig Mic

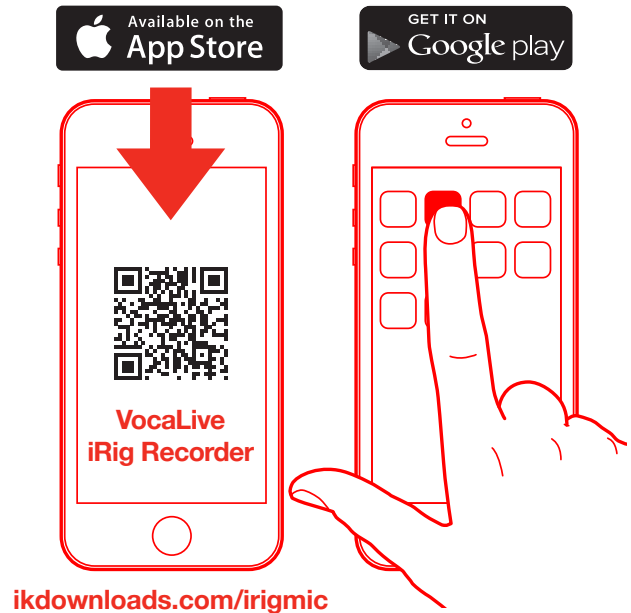
1. Branchez ce connecteur dans la prise casque de votre appareil mobile.



2. Branchez vos écouteurs, mixeur, enceintes ou ampli dans cette prise.

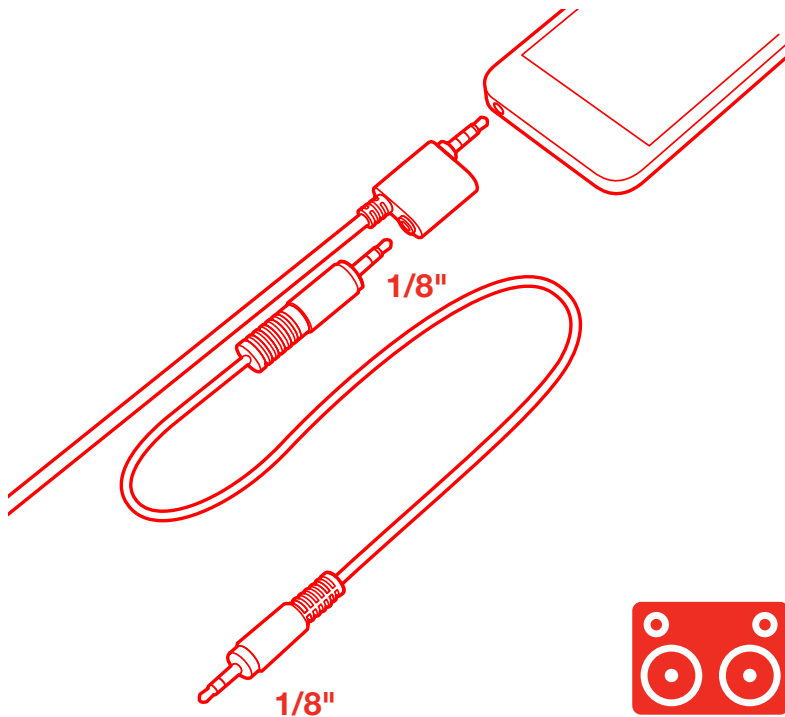


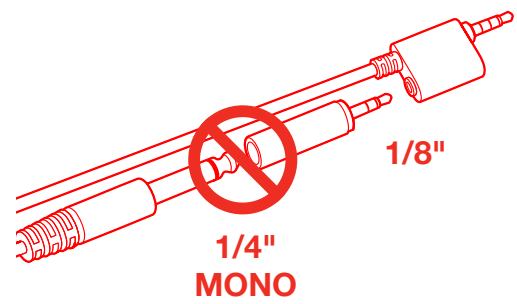
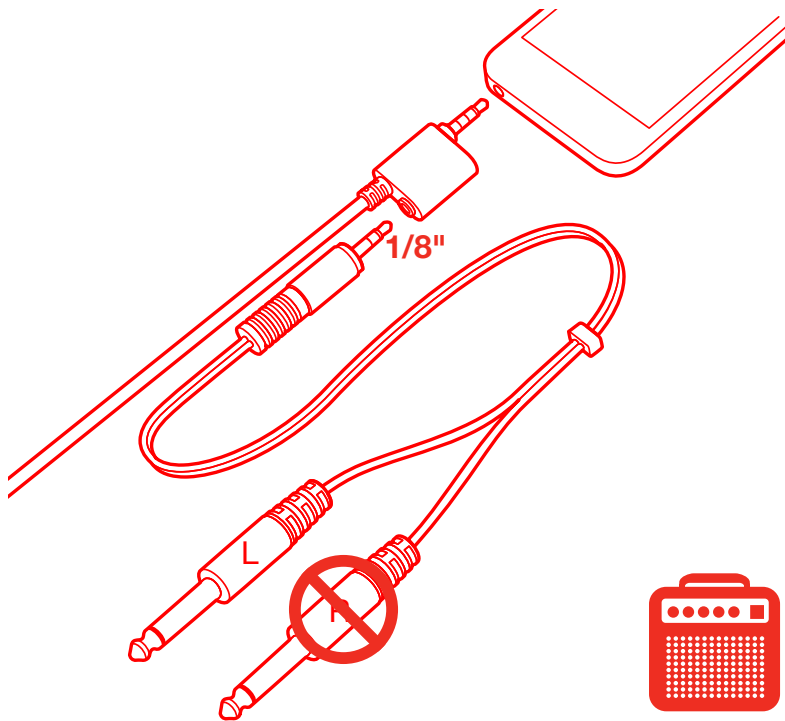
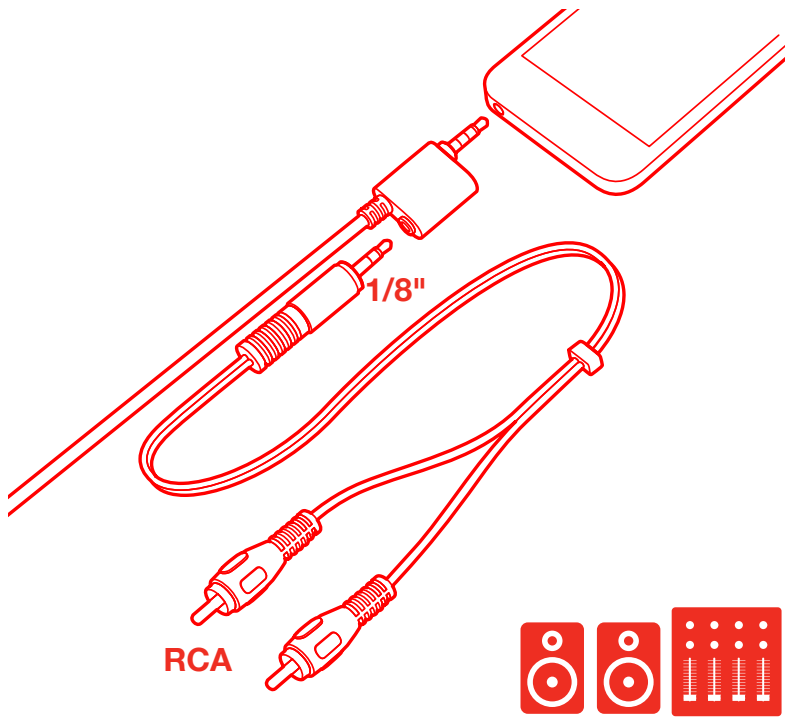
3. L'iRig Mic peut être utilisé avec ces trois applications pour chanteurs, compositeurs et musiciens: VocaLive Free, AmpliTube Free, iRig Recorder Free. Toutes les applications sont disponibles sur l'App Store ou sur le Google Play Store et peuvent être étendues par achats intégrés.



Utiliser l'iRig Mic avec des mixeurs, enceintes ou amplis

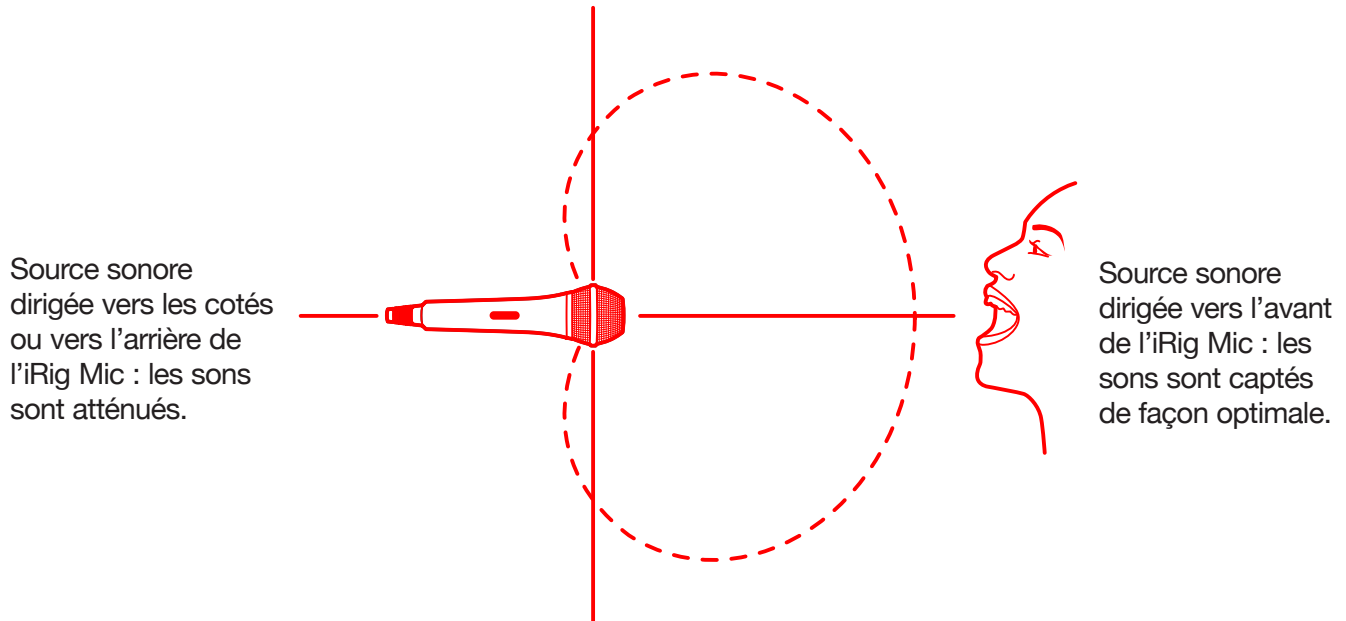
IMPORTANT: pour éviter l'effet Larsen, utiliser TOUJOURS des câbles de jack STÉRÉO 1/8" (3,5 mm) à 2 x RCA ou à 2 x 1/4" (6,35 mm) jacks MONO pour la connexion à des amplis, enceintes amplifiées ou mixeurs. NE JAMAIS utiliser d'adaptateur pour casque de 1/8" à 1/4", ni de séparateur en Y.





Directivité cardioïde unidirectionnelle

L'iRig Mic a une directivité de type cardioïde (unidirectionnelle). Cela signifie qu'il est conçu pour capter principalement les sons provenant de devant le micro, et pour atténuer ceux qui proviennent des cotés ou de l'arrière.



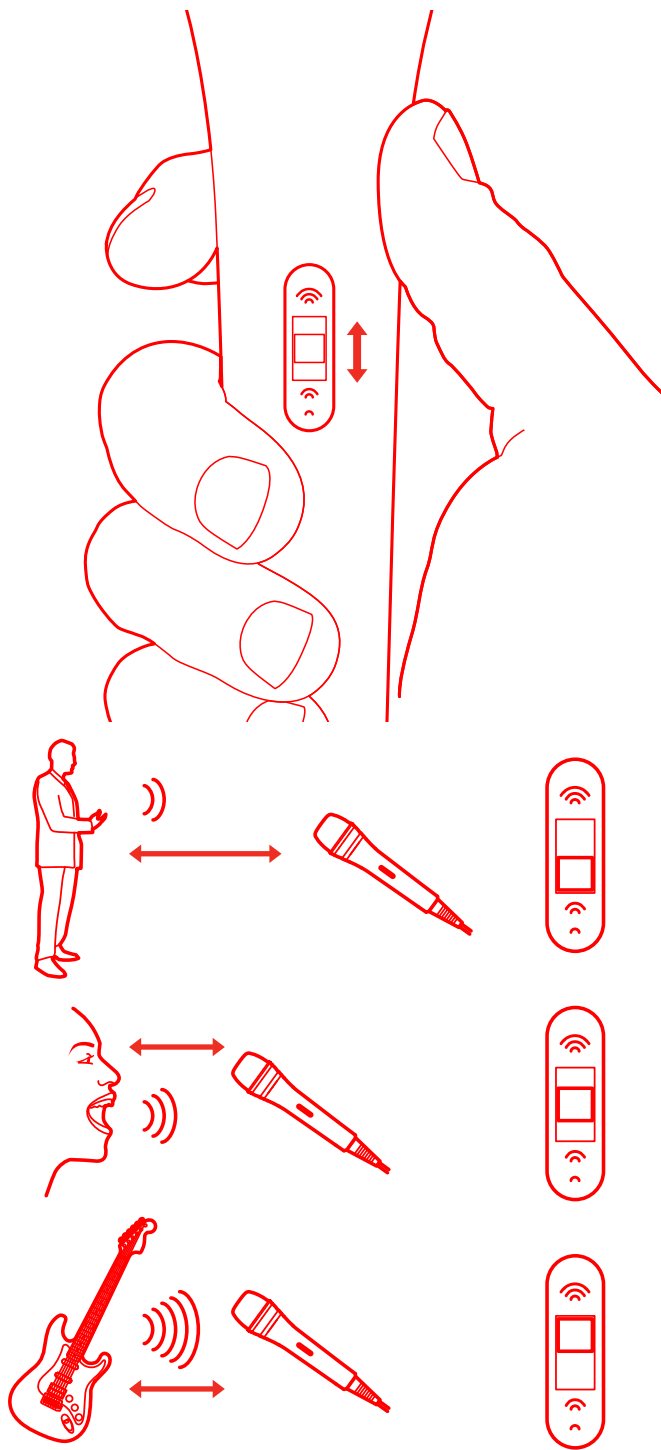
NOTE: bien que de qualité, le microphone intégré de l'appareil mobile a un diagramme polaire "omnidirectionnel". Cela signifie que tous les sons, venant de toutes les directions, sont captés plus ou moins de la même façon. Pour cette raison, l'iRig Mic est un excellent choix lorsque vous avez besoin d'une clarté supérieure et de plus d'isolement des sons non voulus.

Effet de proximité

L'iRig Mic est unidirectionnel, c'est pourquoi sa réponse aux basses fréquences varie avec la distance de la source sonore. Si vous désirez un son plus chaud avec plus de basses (voix plus grosses et pleines par exemple), parlez ou chantez proche du micro, à quelques centimètres ou moins. Si vous désirez un son plus léger et brillant, parlez ou chantez plus loin du micro, plus de 10 pouces / 25 centimètres. Cette règle ne vaut pas seulement pour la voix. Le micro se comportera de façon identique avec les instruments et avec toute source sonore en général.

Réglage de la sensibilité

Le corps de l'iRig Mic présente un interrupteur à 3 positions. Il est très important de sélectionner la position optimale pour chaque situation. Si la sensibilité est réglée trop basse, l'enregistrement comportera trop de bruit. Si la sensibilité est trop élevée, l'enregistrement sera saturé.



Sources sonores de faible intensité:

- tous les sons faibles en général
- communication à longue distance, leçons, conférences
- bruit ambiant

Sur cette position, l'iRig Mic devient très sensible et devrait toujours être placé sur un pied à micro stable pour éviter les bruits.

Sources sonores de moyenne intensité:

- interviews
- parole ou chant modérés
- instrument musical acoustique modéré
- situation modérément bruyante
- discours rapprochés
- podcasts, émissions

Sources sonores de haute intensité:

- chant fort, rapproché (live)
- amplis guitare, instruments puissants rapprochés
- répétitions
- batterie (prise rapprochée ou supérieure)

Caractéristiques techniques

- Type de micro : condensateur électret
- Diagramme polaire : unidirectionnel / cardioïde
- Réponse fréquentielle : 100Hz – 15kHz, -3dB
- Pression sonore maximum (en mode source à haute intensité) : 120dB
- Pression sonore maximum (en mode source à moyenne intensité) : 90dB
- Pression sonore maximum (en mode source à faible intensité) : 75dB
- Distorsion : 3% THD à 120dB, 1 kHz
- Pare-vent intégré
- Alimentation et connexion : fonctionne uniquement avec dispositifs iPhone/iPod touch/iPad/Android

Garantie

Allez sur :

www.ikmultimedia.com/warranty

pour consulter notre politique de garantie.

Informations et support

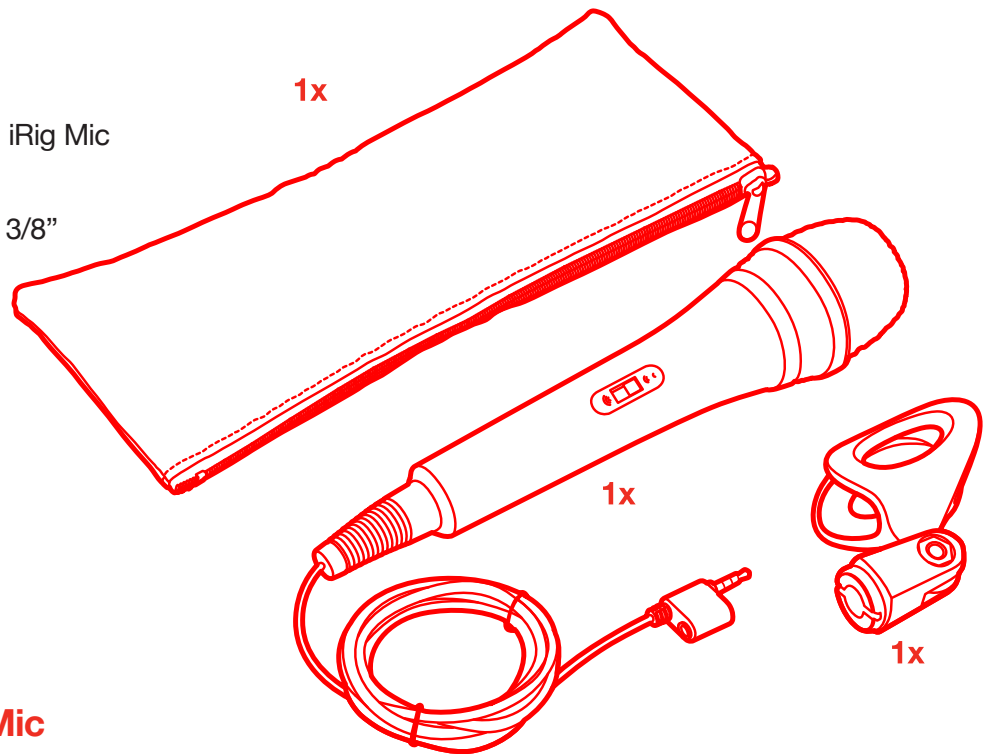
www.ikmultimedia.com/support

www.irigmic.com

iRig Mic

Accesorios incluidos:

- Estuche de protección portátil iRig Mic
- Sujetador para iRig Mic
- Adaptador de rosca de 5/8" a 3/8"



Características del iRig Mic

- Ideal para todas las aplicaciones vocales como cantar o narración de discursos
- Ideal para todo tipo de grabación o procesamiento de sonido con cualquier aplicación que utiliza audio
- Cápsula de calidad unidireccional condensador-electret
- Doble mini-conector para monitorear en tiempo real con audífonos, altavoces, mezcladores y equipos de amplificación
- Chasis metálico resistente
- Interruptor de sensibilidad de 3 niveles permite gran facilidad de regulación
- Puede ser colocado en un soporte estándar de micrófono
- Viene con aplicaciones gratis para cantantes, compositores y conferenciantes
- Puede ser utilizado con una multitud de otras aplicaciones

Registre su iRig Mic

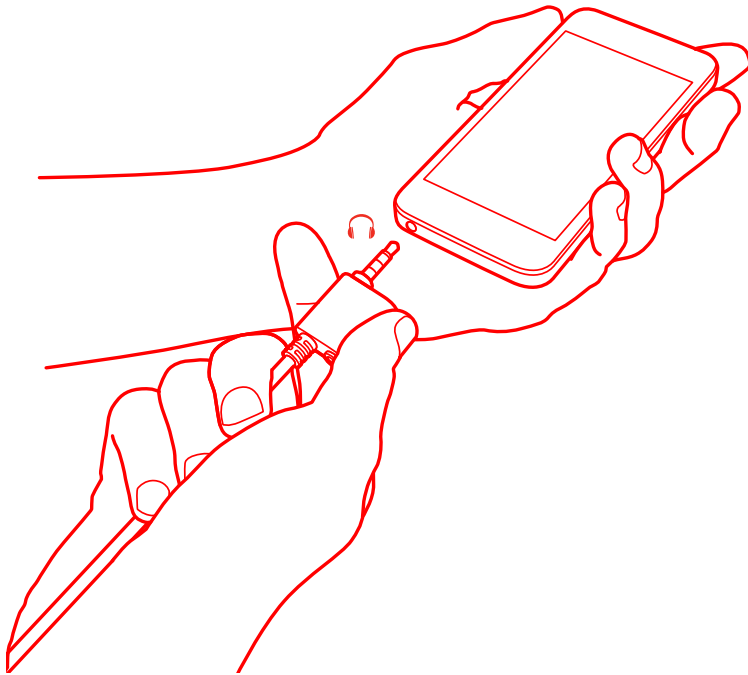
Al registrarse, podrá acceder soporte técnico, activar su garantía y recibir JamPoints™ gratis añadidos a su cuenta. ¡JamPoints™ ofrece descuentos para compras de IK en el futuro!

Registrarse también lo mantiene al día con noticias sobre nuevos productos e información sobre actualizaciones.

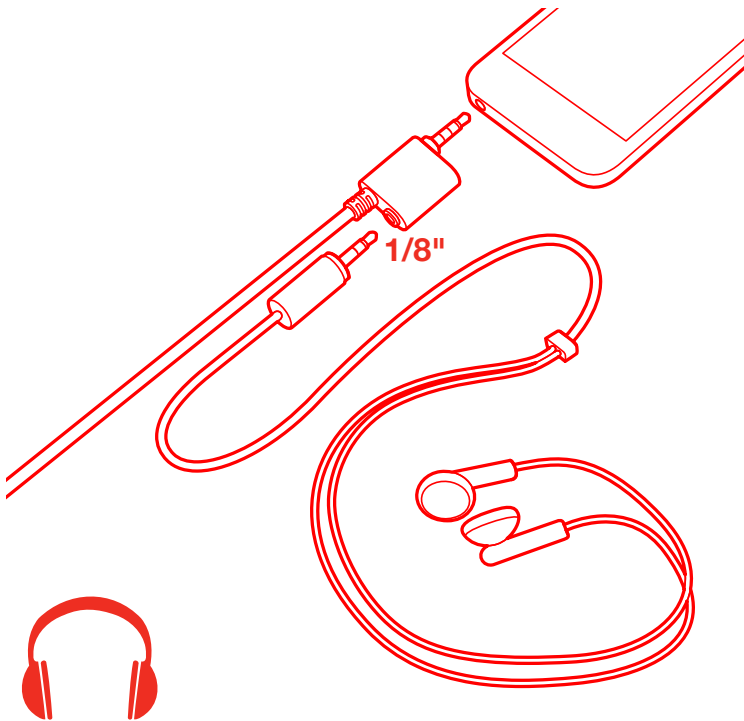
Regístrese en: www.ikmultimedia.com/registration

Conexiones del iRig Mic

1. Conecte este enchufe al conector de audífonos para su dispositivo móvil.



2. Conecte sus audífonos, mezcladora, o altavoces a esta entrada.

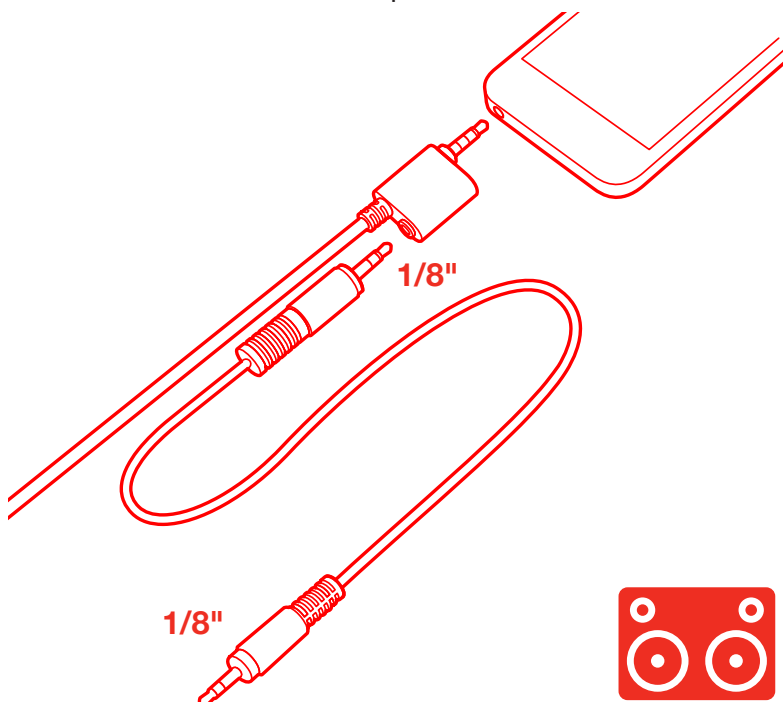


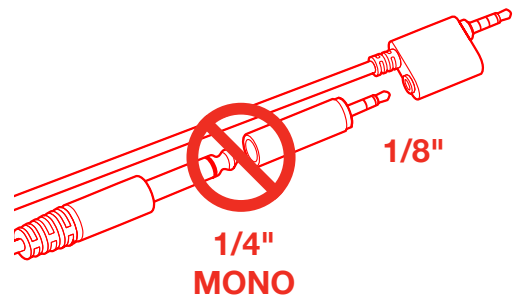
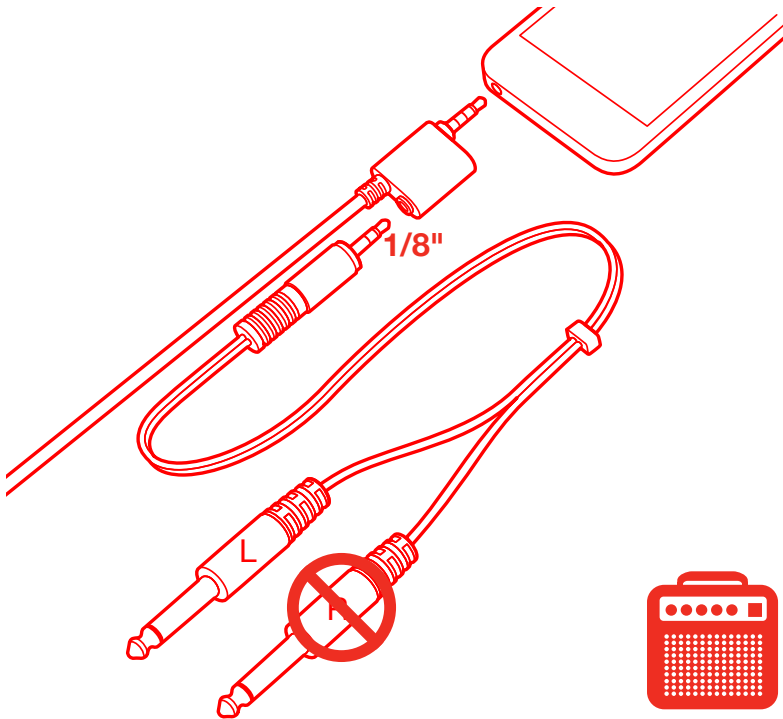
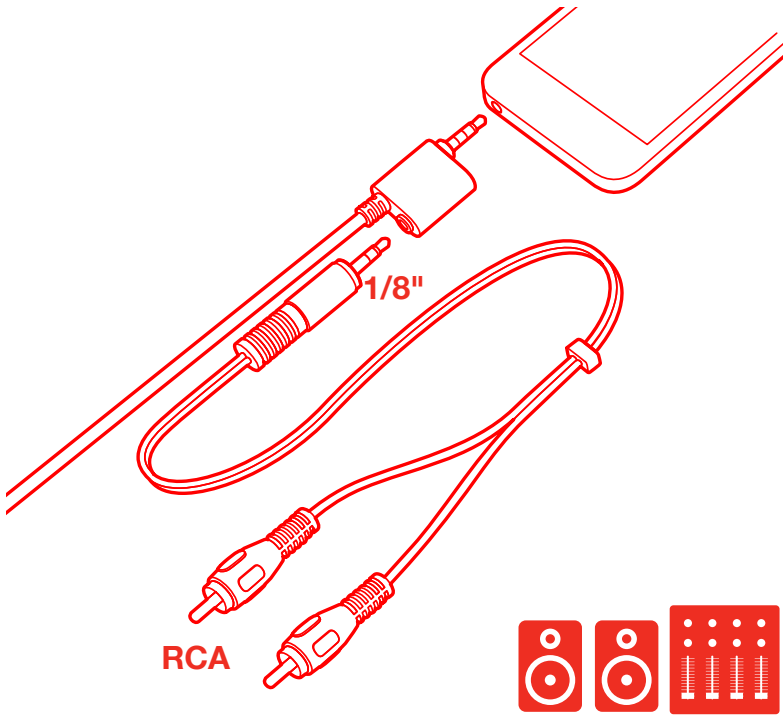
3. El iRig Mic se puede usar con estas tres potentes aplicaciones para cantantes, compositores, y músicos: VocaLive Free, AmpliTube Free, iRig Recorder Free. Estas aplicaciones son disponibles a través de iTunes App Store o Google Play Store y se pueden expandir a través de compras dentro de la aplicación.



Utilizando el iRig Mic con mezcladoras, altavoces, o amplificadores

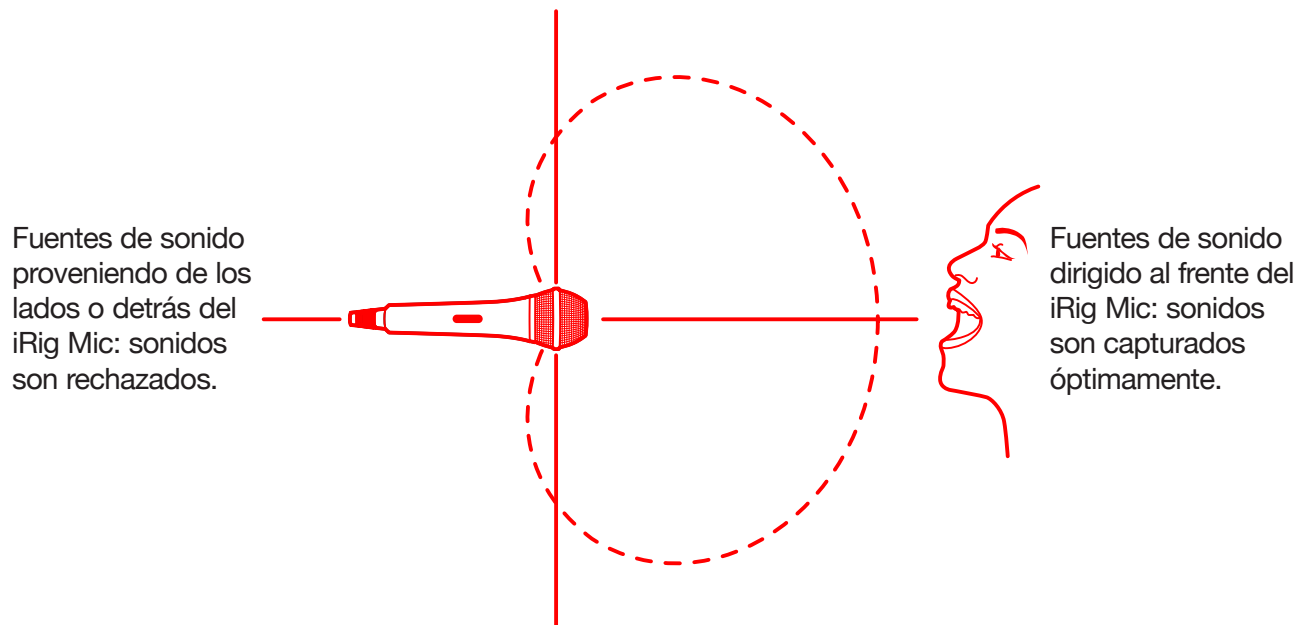
IMPORTANTE: Para evitar regeneración utilice SIEMPRE una entrada de ESTÉREO de 1/8" (3.5 mm) a 2 entradas MONO de RCA ó 2 entradas de 1/4" (6.35 mm) para conectar a amplificadores, altavoces externos, o mezcladores. NUNCA use adaptadores o divisores de audífonos de 1/8" a 1/4".





Polaridad de captación cardioide unidireccional

El iRig Mic tiene un diagrama polar cardioide (unidireccional). Esto significa que se ha diseñado principalmente para captar sonidos que provienen de frente al micrófono, aislando los sonidos provenientes de los lados, o detrás de la cápsula. Esto lo hace ideal para captar voz, narración, instrumentos musicales, entrevistas, o cualquier otra fuente de sonido en ambientes ruidosos o en caso de perturbaciones durante grabación o captación de sonido.



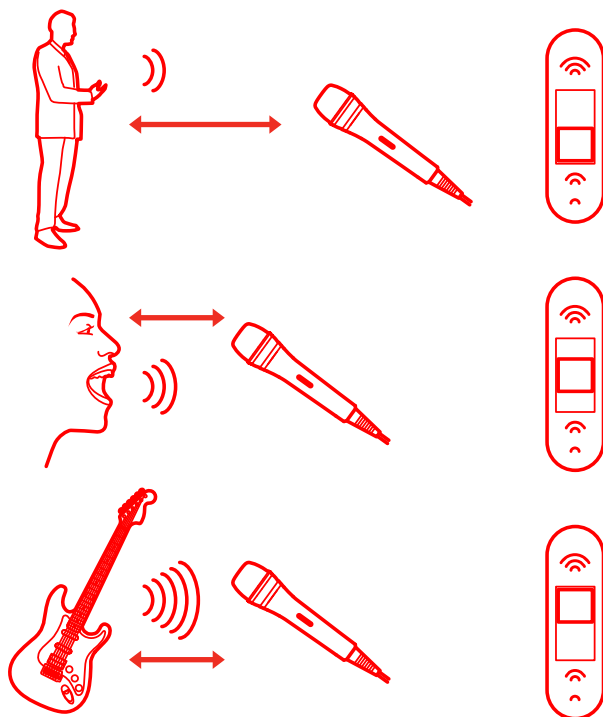
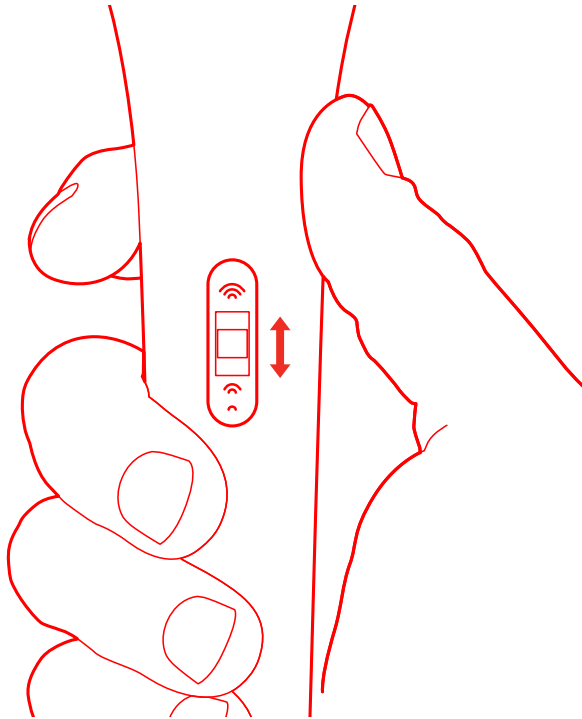
CONSEJO: el micrófono que viene incorporado en su dispositivo móvil, siendo de muy buena calidad, tiene un diagrama polar omnidireccional. Esto significa que los sonidos provenientes de todas las direcciones se capturan más o menos al mismo nivel. Por esta razón el iRig Mic es una genial elección cuando se necesita la mayor claridad y aislamiento de sonidos no deseados.

Efecto de proximidad

El iRig Mic es unidireccional, por lo cual la respuesta de frecuencias cambia a frecuencias bajas, dependiendo de la distancia de la fuente de sonido. Si desea sonido más lleno, o con más bajo y golpe (por ejemplo, voces más grandes y sonoras) hable o cante muy cerca al micrófono, alejándose unos centímetros o menos. Si está buscando un sonido más agudo y ligero, hable o cante más lejos del micrófono, a más de 10 pulgadas / 25 centímetros. Esta norma no sólo se aplica para vocales, el micrófono funciona de esta manera con todo tipo de instrumentos y fuentes de sonido en general.

Ajuste de sensibilidad

El iRig Mic tiene un interruptor de ajuste de sensibilidad de tres posiciones en el chasis corporal. Es muy importante ajustar este interruptor a la posición óptima para cada situación. Si la sensibilidad es demasiado baja, las grabaciones captarán mucho ruido externo. Si la sensibilidad es demasiado alta, las grabaciones tendrán distorsión.



Fuentes de sonido de intensidad baja:

- sonidos suaves en general
- discursos a larga distancia, lecturas, narraciones
- sonidos ambientales

Cuando se utiliza esta función, el iRig Mic se vuelve muy sensible, y siempre se debería montar a un soporte estable para evitar ruidos extraños.

Fuentes de sonido de intensidad media:

- entrevistas
- canto o narración de intensidad media
- instrumento musical acústico de intensidad media
- ruidos ambientales más fuertes
- lecturas de cerca
- difusión de podcast, transmisión

Fuentes de sonido de alta intensidad:

- vocales fuertes, cercanos (actuaciones en vivo)
- amplificador de guitarra, instrumentos fuertes y cercanos
- ensayos de banda
- batería (de cerca, o superior)

Especificaciones

- Tipo de Micrófono: condensador electret
- Diagrama polar: unidireccional/cardiode
- Respuesta en frecuencia: 100 Hz - 15 kHz, -3dB
- Máxima presión de sonido (sensibilidad de presión alta): 120 dB
- Máxima presión de sonido (sensibilidad de presión media): 90 dB
- Máxima presión de sonido (sensibilidad de presión baja): 75 dB
- Distorsión: 3% THD a 120 dB, 1 kHz
- Filtro de viento: incorporado
- Poder y conexión: funciona únicamente con dispositivos iPhone/iPod touch/iPad/Android

Garantía

Por favor visite:

www.ikmultimedia.com/warranty

para ver la póliza completa de garantía.

Servicio Técnico y Más Información

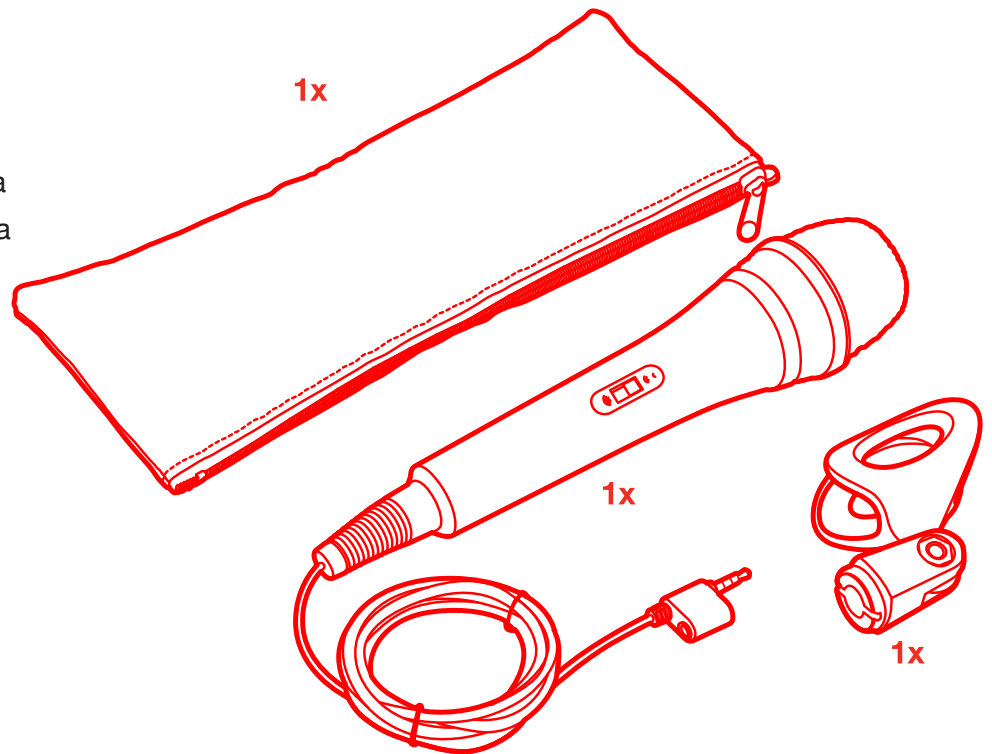
www.ikmultimedia.com/support

www.irigmic.com

iRig Mic

Accessori inclusi:

- Astuccio protettivo
- Supporto per asta microfonica
- Adattatore diametro filetto asta microfonica da 5/8" a 3/8



Caratteristiche

- Ideale per tutte le applicazioni vocali, quali canto o parlato
- Ottimo per riprodurre o registrare ogni tipo di suono in svariate situazioni
- Capsula a condensatore-electret unidirezionale di alta qualità
- Connettore a doppio mini-jack, consente il monitoraggio in tempo reale su cuffie, diffusori o mixer
- Costruzione metallica robusta e resistente
- Configurazione estremamente semplice per ogni tipo di sorgente sonora
- Utilizzabile anche con asta microfonica tramite adattatore incluso
- Viene fornito con Apps dedicate alla registrazione ed al trattamento audio
- Può essere usato con moltissime altre applicazioni

Registra iRig Mic

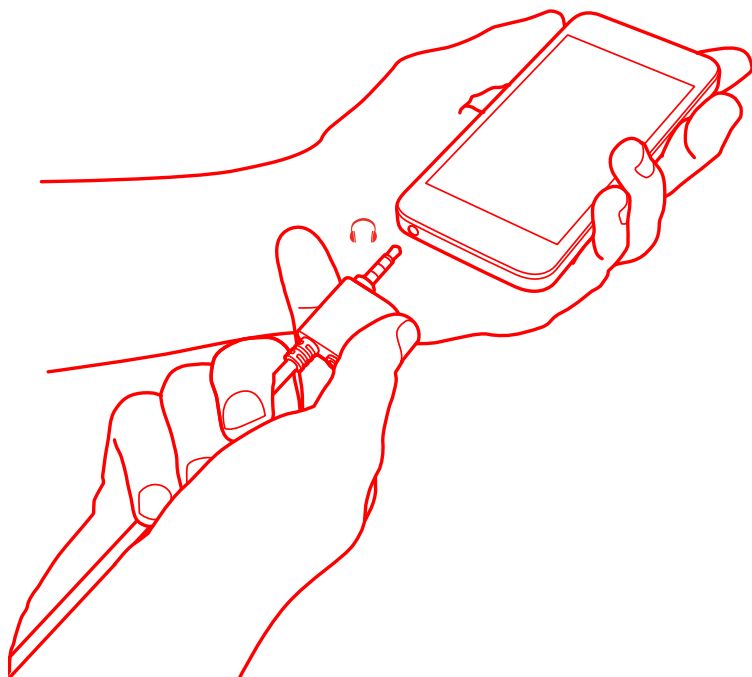
In seguito alla registrazione hai accesso al supporto tecnico, attivi la garanzia e ricevi JamPoints™ sul tuo account. I JamPoints™ ti permettono di ottenere sconti sui prossimi acquisti di prodotti IK!

La registrazione ti consente inoltre di essere informato tempestivamente sui nuovi prodotti e sugli aggiornamenti.

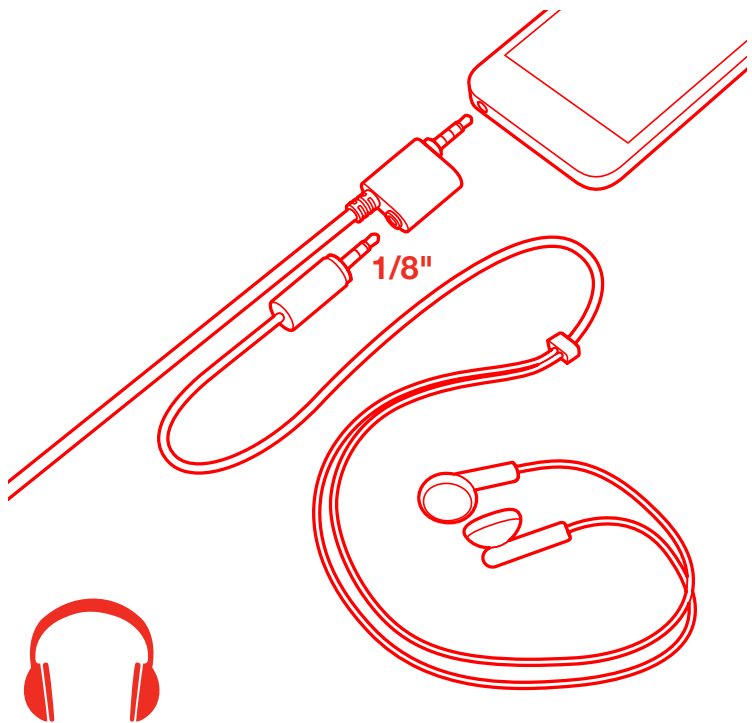
Registra su: www.ikmultimedia.com/registration

Connessioni

1. Collegare questo jack alla presa cuffia del vostro dispositivo mobile.



2. Collegare cuffie, mixer, diffusori o amplificatori a questo connettore.

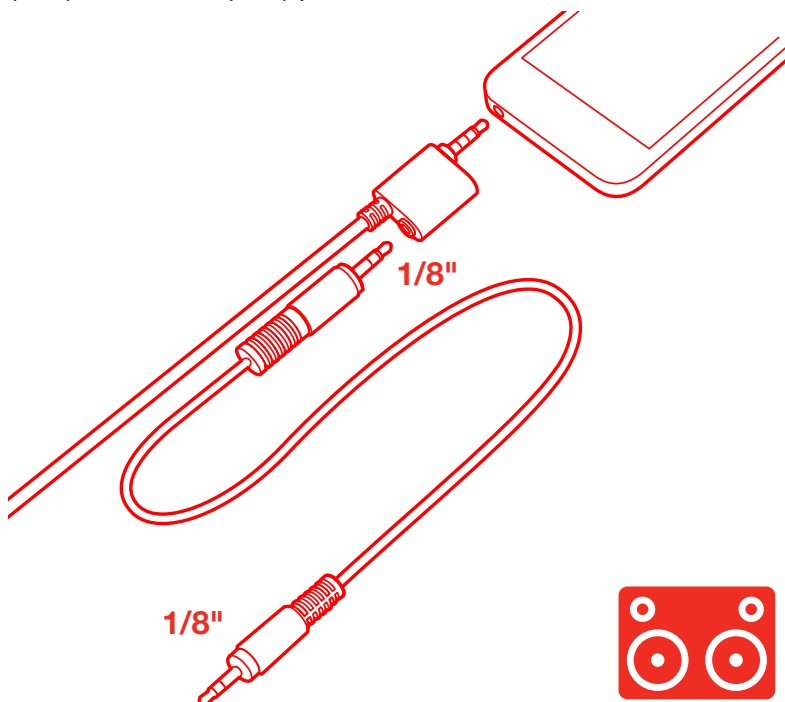


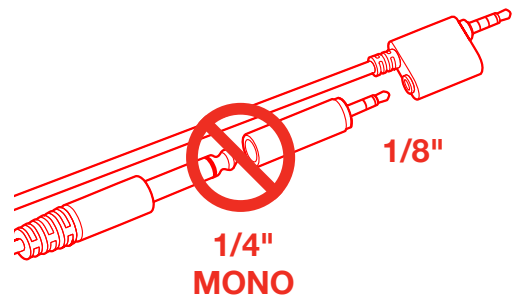
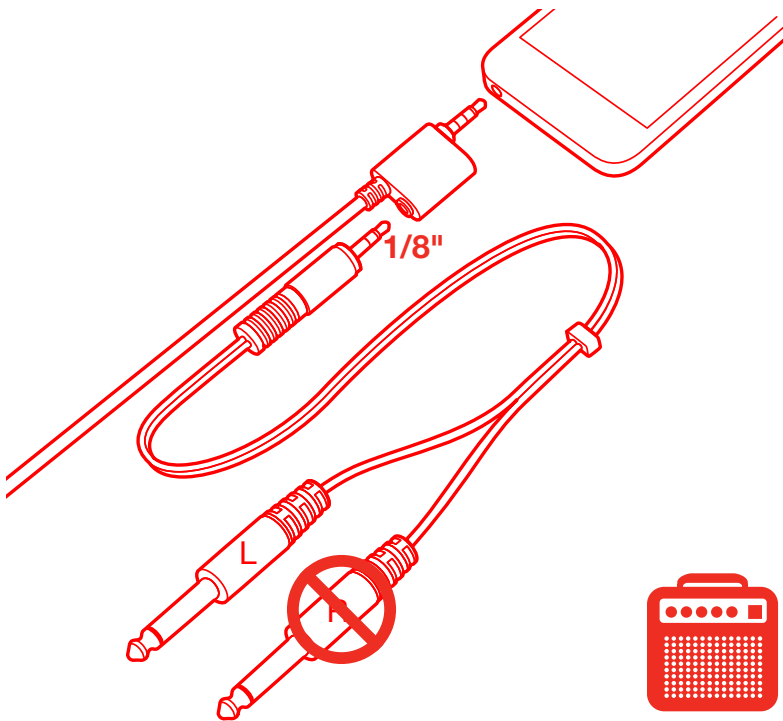
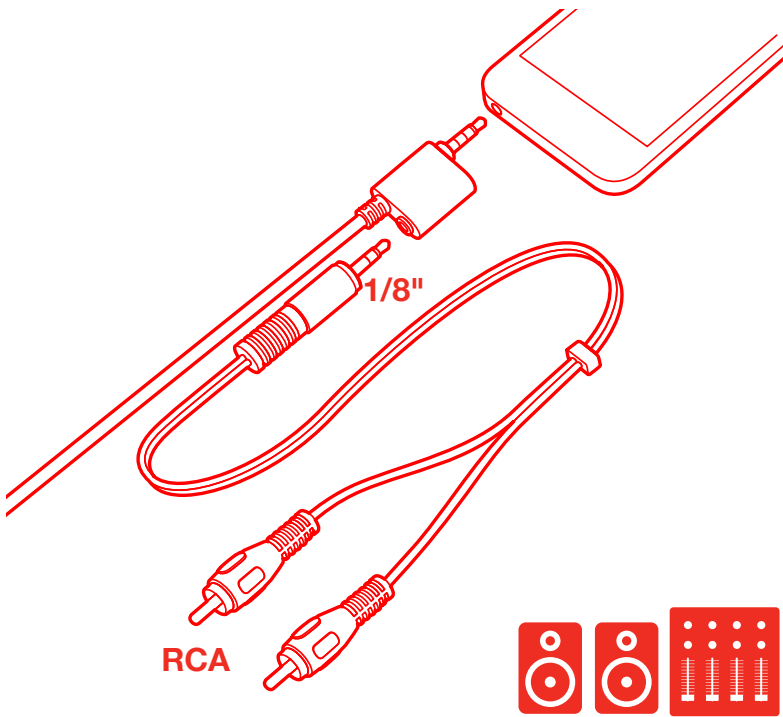
3. iRig Mic può essere utilizzato con queste tre Apps dedicate alla registrazione ed al trattamento audio: VocaLive Free, AmpliTube Free, iRig Recorder Free. Le Apps sono disponibili su App Store o Google Play Store e possono essere espansive a versioni complete o possono avere funzionalità aggiunte via in-app purchase.



Uso di iRig Mic con mixer, diffusori o amplificatori

IMPORTANTE: per evitare feedback utilizzare SEMPRE cavi adattatori da jack 3,5 mm (1/8") a 2 x RCA o 2 x jack da 6,35 mm (1/4") per collegare mixer, diffusori o amplificatori. **NON USARE MAI** adattatori da 3,5 mm (1/8") a 6,35 mm (1/4") per cuffie.

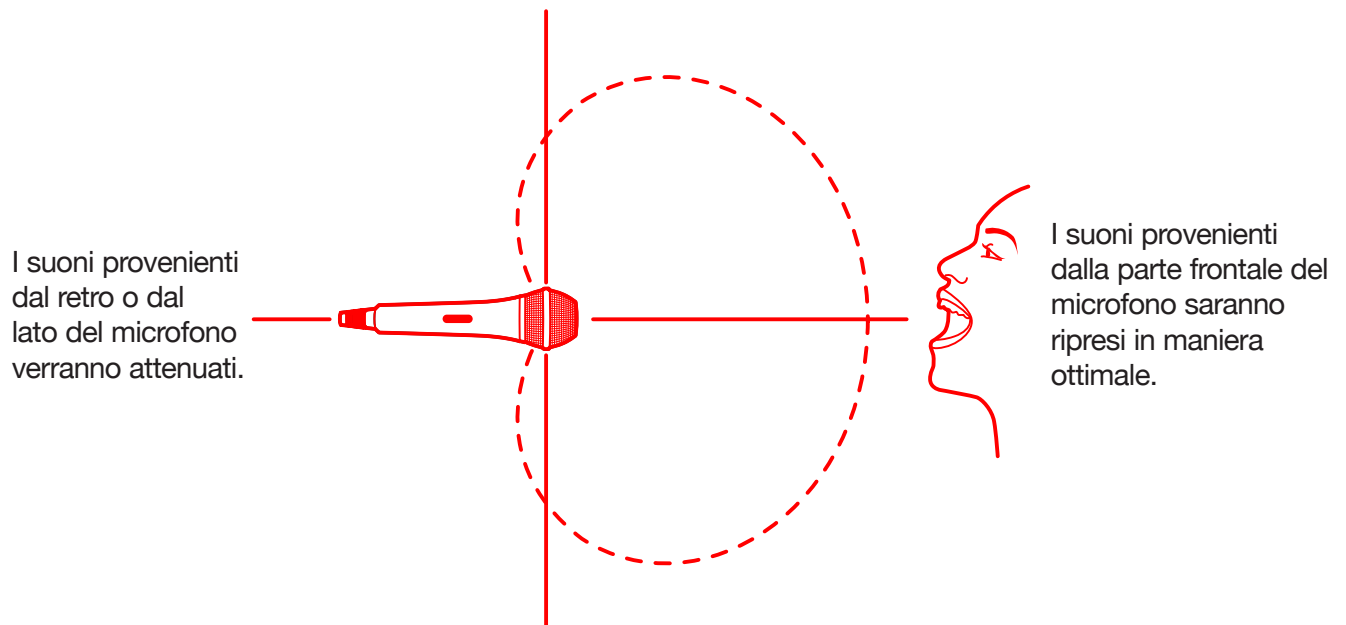




Caratteristica polare cardioide

iRig Mic ha una caratteristica polare cardioide (o unidirezionale). Questa caratteristica lo rende ideale per la ripresa dei suoni che arrivano al microfono frontalmente.

I suoni provenienti da altre direzioni verranno fortemente attenuati e isolati. Voci, strumenti, canto, interviste o qualunque altra sorgente sonora verrà ripresa in maniera ottimale, isolandola dai rumori prodotti nell'ambiente circostante.



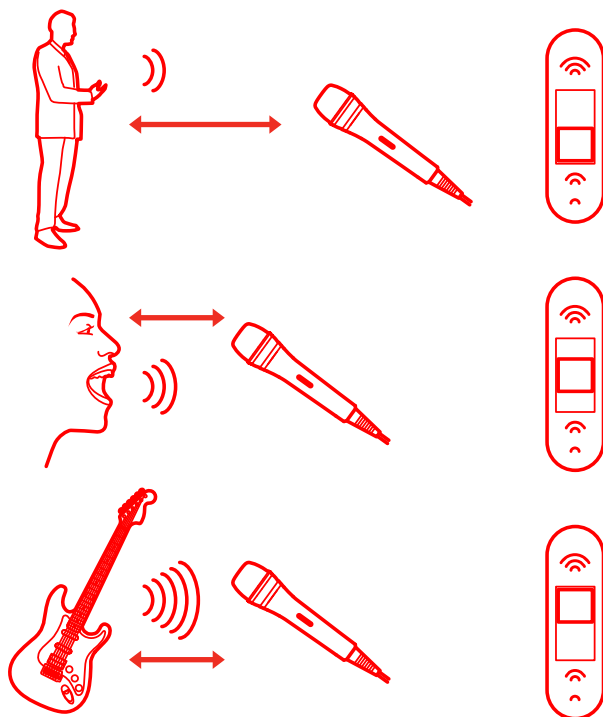
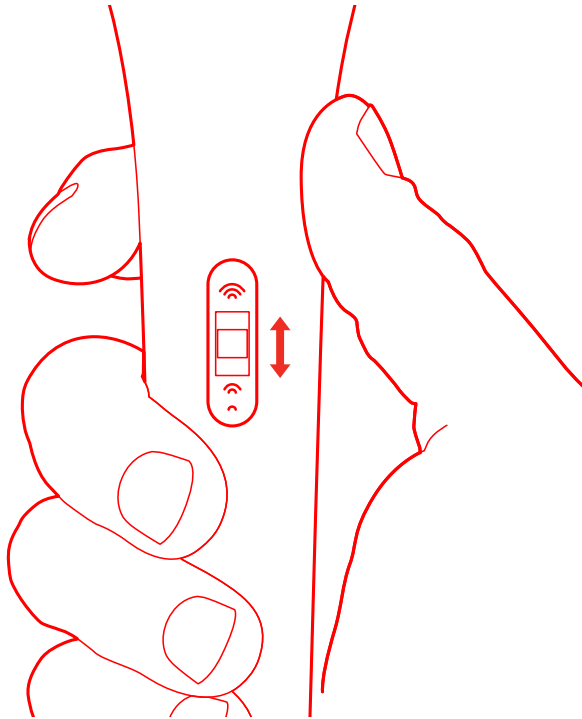
SUGGERIMENTO: il microfono incorporato del vostro dispositivo mobile, pur essendo ottimo, ha una caratteristica polare chiamata "omnidirezionale". Per questo motivo non è adatto alla ripresa di suoni in ambienti rumorosi perchè non è in grado di isolare la sorgente sonora frontale da quelle circostanti.

Effetto prossimità

iRig Mic ha una caratteristica polare cardioide e per questo motivo cambia la sua risposta alle basse frequenze a seconda della distanza dalla sorgente sonora. Se è necessario avere più basse frequenze (voci più rotonde e piene) occorrerà cantare o parlare molto vicini al microfono. Se è necessario invece avere un suono più sottile (voci più brillanti) occorrerà cantare o parlare ad una distanza di almeno 20 cm dal microfono. Questa regola non è soltanto valida per il canto o il parlato, ma anche per gli strumenti musicali.

Regolazione della sensibilità

La sensibilità di iRig Mic può essere regolata agendo sull'interruttore a tre posizioni presente sull'impugnatura. E' molto importante regolare questo interruttore sulla posizione ottimale per ogni applicazione. Una sensibilità troppo alta darà origine ad un suono distorto. Una sensibilità troppo bassa darà origine ad un suono con troppo rumore di fondo.



Sorgenti sonore a bassa intensità:

- suoni tenui in generale
- riprese sonore da lunga distanza di lezioni etc..
- suoni o rumori d'ambiente

Con questa regolazione iRig Mic è molto sensibile: si consiglia di fissarlo sempre ad un'asta microfonica per evitare rumori dovuti al maneggiamento.

Sorgenti sonore a media intensità:

- interviste
- parlato o canto di media intensità
- strumenti musicali acustici
- rumori d'ambiente
- letture a distanza ravvicinata
- podcasts, broadcasting

Sorgenti sonore ad alta intensità:

- canto ad alta intensità (performance dal vivo)
- amplificatori da chitarra, strumenti ad alto volume
- prove di gruppi musicali, concerti
- batteria

Specifiche tecniche

- Tipo di microfono: condensatore electret
- Caratteristica polare: unidirezionale / cardioide
- Risposta in Frequenza: 100 Hz - 15 kHz, -3dB
- Massima Pressione Sonora (regolato per sorgenti ad alta intensità): 120 dB
- Massima Pressione Sonora (regolato per sorgenti a media intensità): 90 dB
- Massima Pressione Sonora (regolato per sorgenti a bassa intensità): 75 dB
- Distorsione: 3% THD a 120 dB, 1 kHz
- Schermo antivento: incorporato
- Alimentazione e connessioni: microfono esclusivamente adatto all'uso con iPhone/iPod touch/iPad e dispositivi Android

Garanzia

Visita:

www.ikmultimedia.com/warranty

per il completo contratto di garanzia.

Supporto e ulteriori informazioni

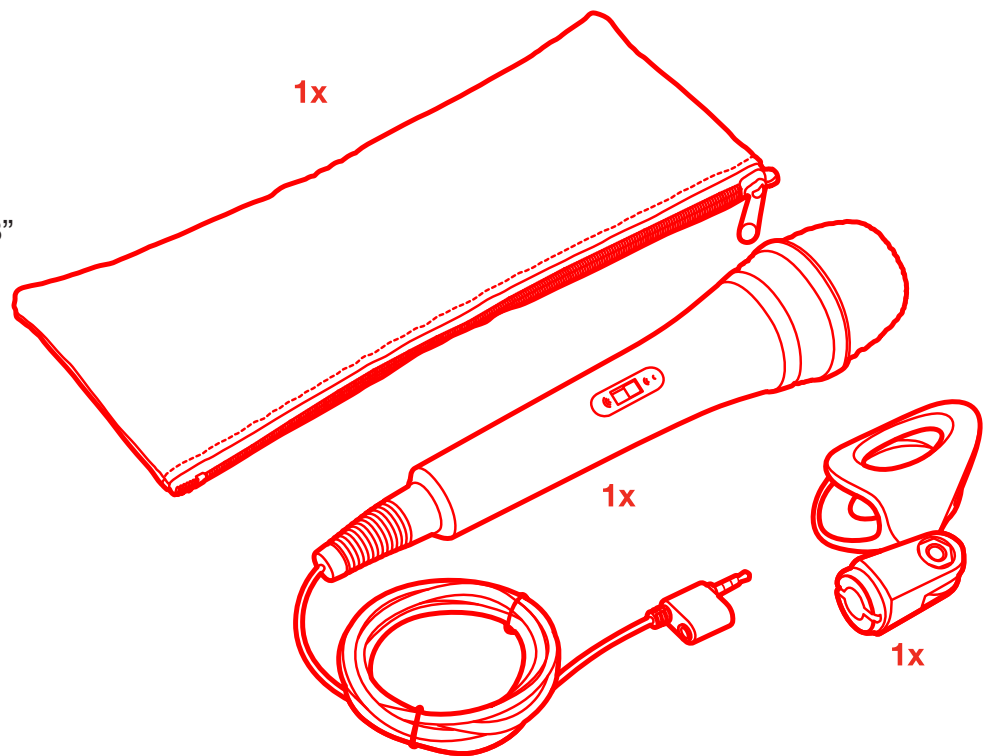
www.ikmultimedia.com/support

www.irigmic.com

iRig Mic

Im Lieferumfang enthaltenes Zubehör:

- iRig Mic Etui
- iRig Mic Klammer
- Gewinde-Adapter 5/8" auf 3/8"



iRig Mic Features

- Ideal für alle Vokalanwendungen - von Gesangs- und Sprachaufnahmen
- Geeignet für alle Arten von Audioaufnahmen und -bearbeitung mit jeder Audio-App
- Hochwertige unidirektionale Kondensator-Elektret-Mikrofonkapsel mit Nierencharakteristik
- Dualer Mini-Anschluß ermöglicht Echtzeit-Monitoring auf Kopfhörern, Lautsprechern, Mixern, PAs usw
- Robustes, strapazierfähiges Gehäuse
- 3-stufiger Gain-Schalter ermöglicht einfaches Setup mit jeder Audioquelle
- Kann an jedem Standard-Mikrofonständer für mühelose Bedienung befestigt werden
- Beinhaltet kostenlose Apps für Sänger, Sprecher und Songwriter
- Kann zusammen mit einer Vielzahl verschiedener Apps eingesetzt werden

Registrieren Sie Ihr iRig Mic

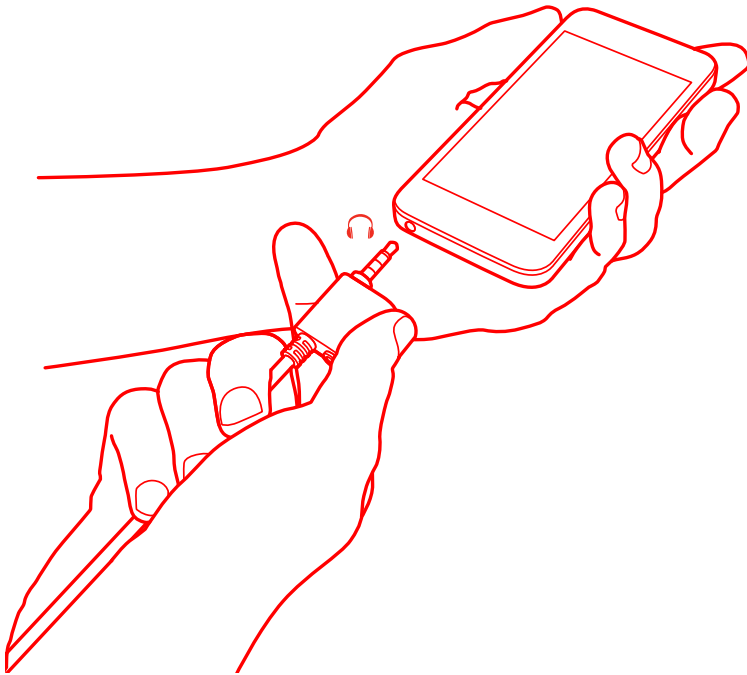
Mit der Registrierung Ihres iRig Mic können Sie unseren technischen Support in Anspruch nehmen, die Garantie Ihres Gerätes aktivieren und JamPoints™ für Ihren Account sammeln. Mit JamPoints sparen Sie bei Ihrem nächsten Einkauf bei IK Multimedia!

Durch die Registrierung bleiben Sie bei IK stets auf dem Laufenden und erfahren als Erste Neuigkeiten über Produkte und Updates.

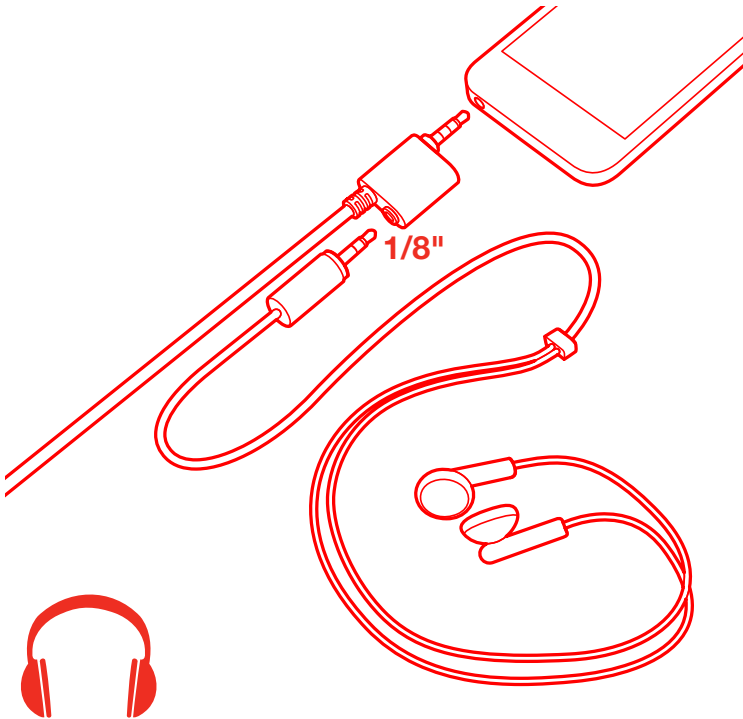
Registrierung: www.ikmultimedia.com/registration

iRig Mic Anschlüsse

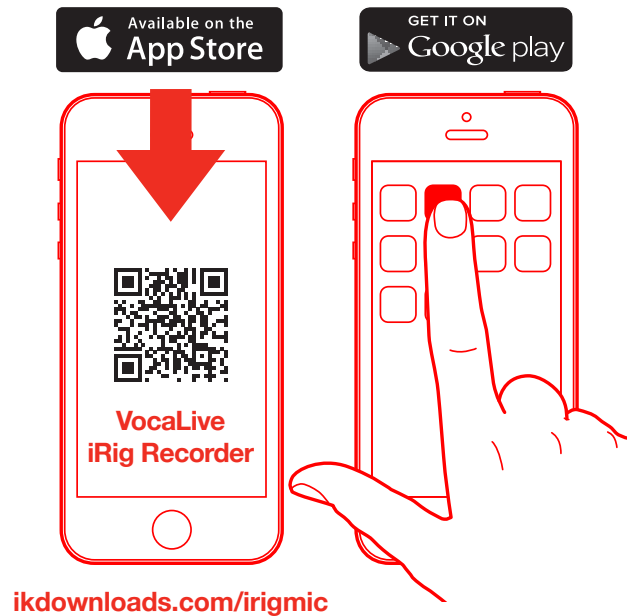
1. Schließen Sie diese Klinke an die Kopfhörerbuchse Ihres Mobilgerätes an.



2. Schließen Sie Ihre Kopfhörer, Mixer, Lautsprecher oder Verstärker an diesen Ausgang an.

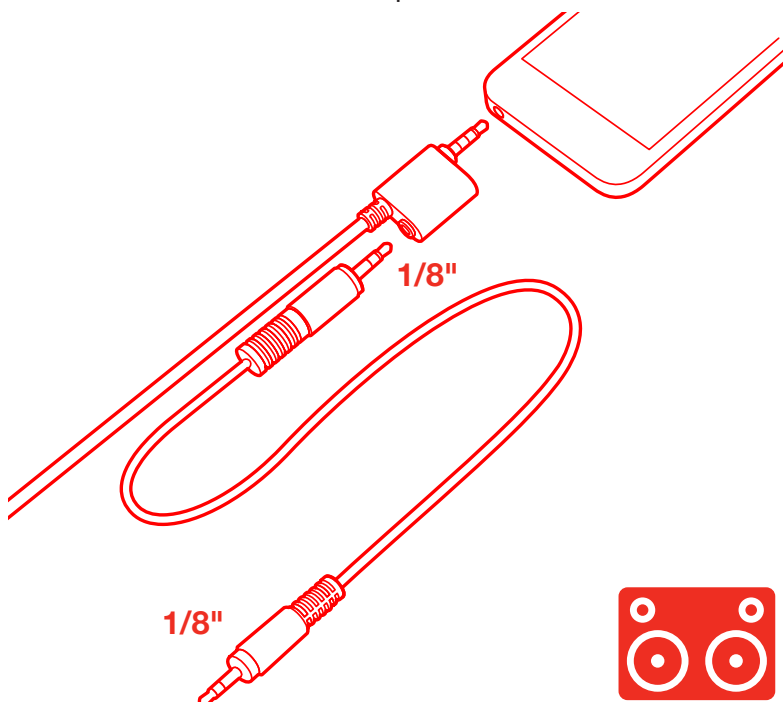


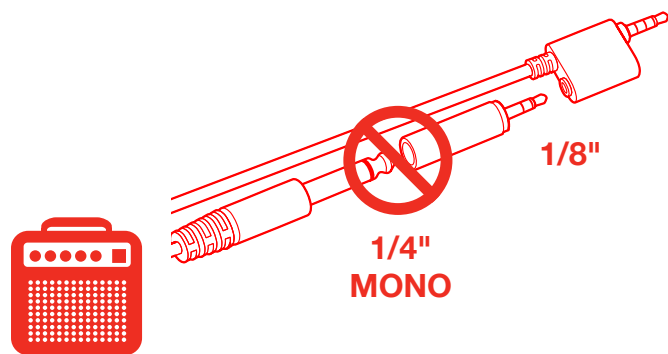
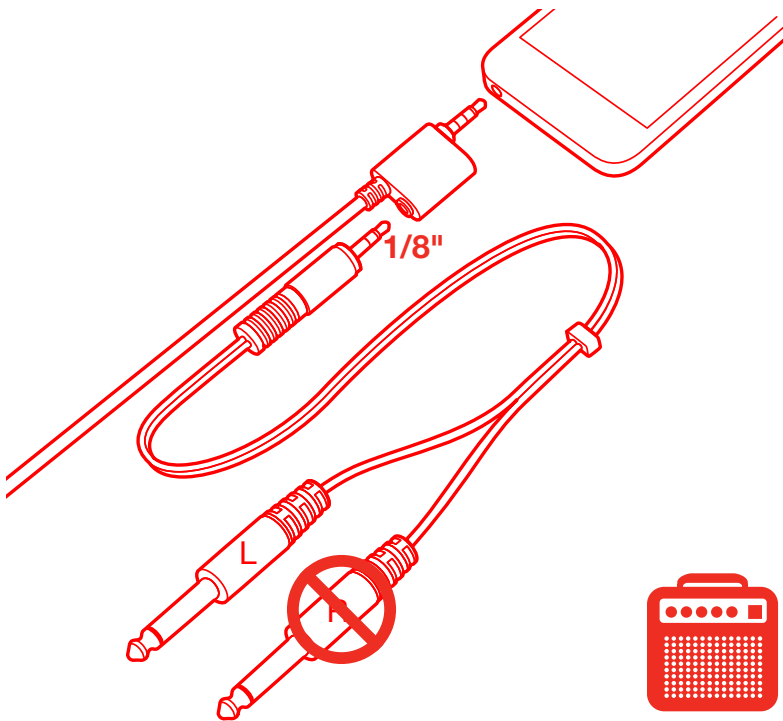
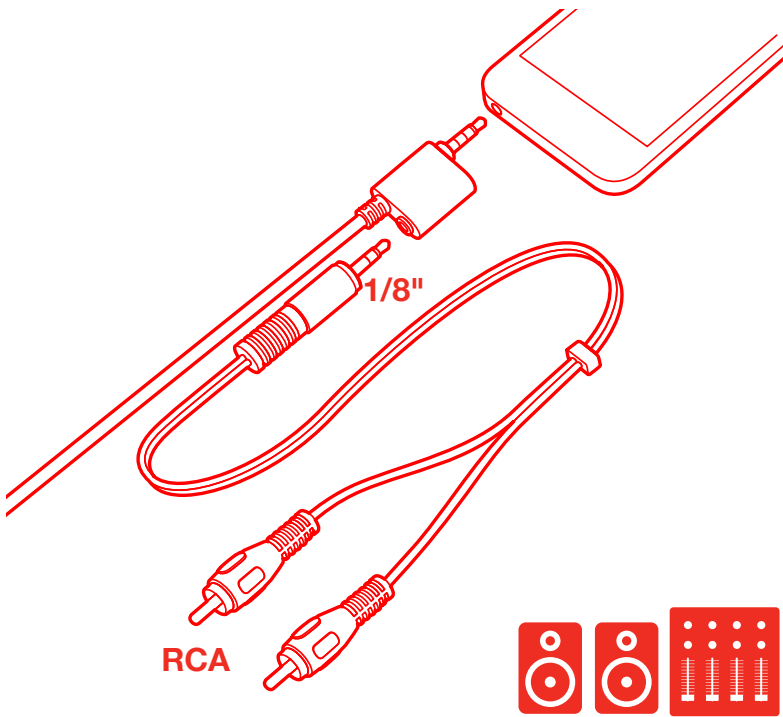
3. Das iRig Mic kann mit den folgenden drei Apps für Sänger, Songwriter und Musiker benutzt werden: VocaLive Free, AmpliTube Free, iRig Recorder Free. Alle Apps können im App Store oder Google Play Store heruntergeladen werden und durch einen In-App-Kauf erweitert werden.



Verwendung des iRigs mit Mixern, Lautsprechern oder Verstärkern

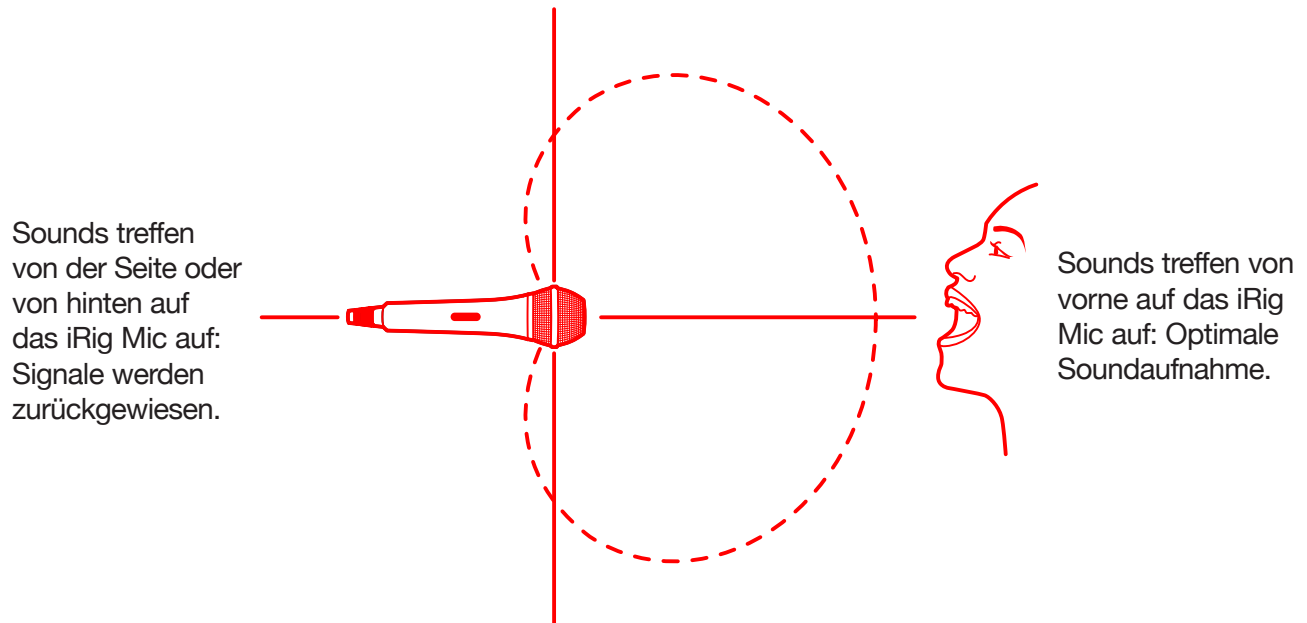
WICHTIG: Um Rückkopplung zu vermeiden benutzen Sie **IMMER** 3,5 mm Stereoklinken auf 2 x Cinch oder 2 x 6,35 mm Monoklinken zum Anschließen an Verstärker, aktive Lautsprecher oder Mixer. Keine 3,5 mm auf 6,35 mm Stereo Klinkenstecker Adapter oder Verteiler verwenden.





Nieren-Richtcharakteristik

Das iRig Mic verfügt über einseitige Nieren-Richtcharakteristik. Das bedeutet, dass es vor allem zum Auffangen von frontal auftreffenden Sounds konzipiert wurde, während seitliche und hintere Signale fast gänzlich ausgeblendet werden. Dadurch ist das iRig Mic ideal zum Aufnehmen von Gesang, Reden, Instrumenten, Interviews oder jeglichen anderen Soundquellen in einer verrauschten Umgebung oder wenn keine optimalen Aufnahmebedingungen vorhanden sind.



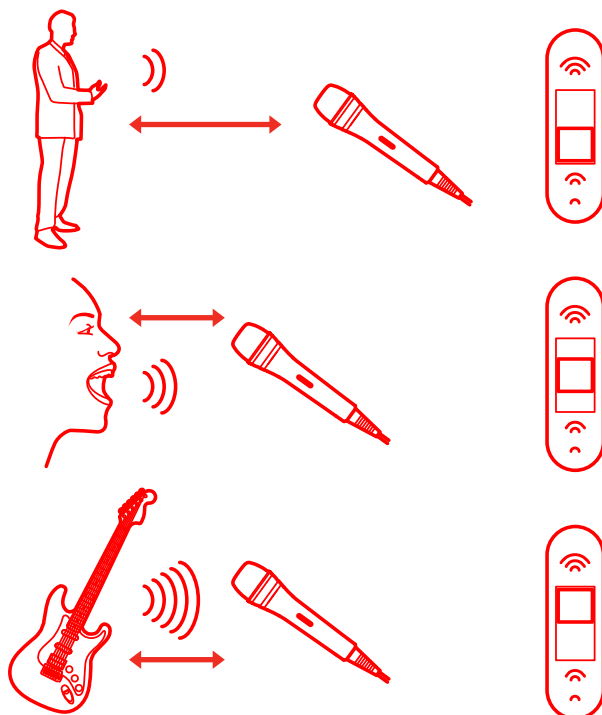
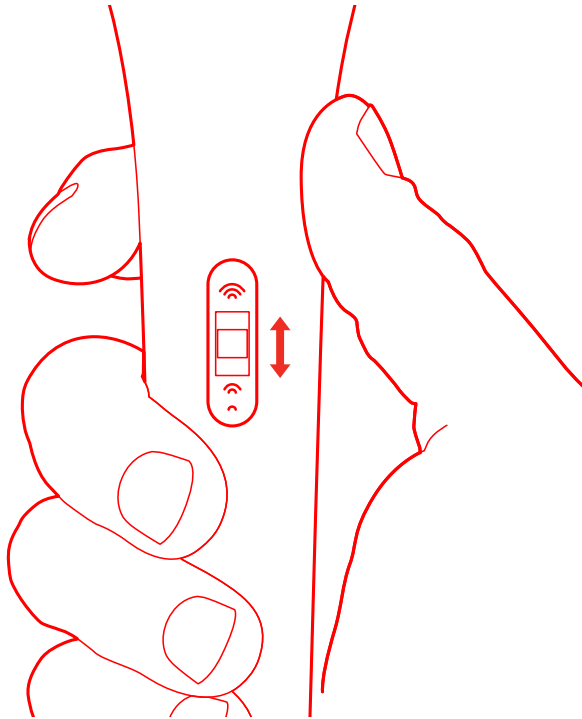
TIPP: Das eingebaute Mikrofon Ihres Mobilgeräts eignet sich dank der Kugelcharakteristik sehr gut für allgemeine Aufnahmen. Das bedeutet, dass ungerichtete, von überall kommende Sounds fast gleich aufgenommen werden. Deshalb ist das iRig Mic eine hervorragende Wahl, wenn Sie Ihren Aufnahmen mehr Schärfe und Klarheit verleihen wollen oder bestimmte Sounds ganz ausblenden wollen.

Naheffekt

Das iRig Mic verfügt über einseitige Nierencharakteristik und daher reagiert es abhängig von der Entfernung der Schallquelle auf niedrige Frequenzen. Wenn Sie mehr Wärme und Bass hinzufügen wollen (beispielsweise sattere, wärmere Vocals), sprechen oder singen Sie sehr nah am Mikrofon (nur einige Zentimeter entfernt). Wenn Sie dagegen einen klareren Sound wünschen, sprechen oder singen Sie aus einer größeren Entfernung ins Mikrofon (mehr als 25 cm). Diese Regel gilt nicht nur für Vokalaufnahmen, sondern das Mikrofon reagiert auf die gleiche Art und Weise auf alle Instrumente und Soundquellen.

Einstellung von Empfindlichkeit

Das iRig Mic verfügt über einen 3-stufigen Empfindlichkeitsschalter. Es ist äußerst wichtig, die richtige Einstellung für jede Aufnahmesituation auszuwählen. Falls die Empfindlichkeit zu niedrig eingestellt ist, werden Aufnahmen zu leise und verrauscht. Falls die Empfindlichkeit zu hoch eingestellt ist, werden Aufnahmen zu laut und verzerrt.



Schallquellen mit niedriger Lautstärke:

- leise Sounds im allgemeinen
- Reden, Unterricht, Vorträge
- Ambientklänge

Das iRig Mic reagiert sehr empfindlich in dieser Position und sollte immer an einem stabilen Ständer befestigt werden, um Griffgeräusche zu vermeiden.

Schallquellen mit mittlerer Lautstärke:

- Interviews
- Reden und Singen mittlerer Lautstärke
- Mittelintensive akustische Musikinstrumente
- laute Ambientklänge
- Vorträge aus der Nähe
- Podcasts, Rundfunk

Schallquellen mit hoher Lautstärke:

- lautes Singen (Live Auftritte)
- Gitarrenverstärker, laute/nah aufgestellte Instrumente
- Bandproben
- Schlagzeug (nah aufgestellt oder Overheads)

Technische Daten

- Mikrofontyp: Kondensator-Elektret
- Richtcharakteristik: Niere (cardioide)
- Frequenzgang: 100 Hz - 15 kHz, -3dB
- Maximaler Schalldruck (wenn eingestellt auf hohen Schalldruck): 120 dB
- Maximaler Schalldruck (wenn eingestellt auf mittleren Schalldruck): 90 dB
- Maximaler Schalldruck (wenn eingestellt auf niedrigen Schalldruck): 75 dB
- Verzerrung: 3% THD bei 120 dB, 1 kHz
- Windscreen: eingebaut
- Versorgung und Anschlüsse: Funktioniert nur mit iPhone/iPod touch/iPad/Android-Geräten

Gewährleistung

Bitte besuchen Sie:

www.ikmultimedia.com/warranty

für weitere Informationen.

Support und weitere Informationen

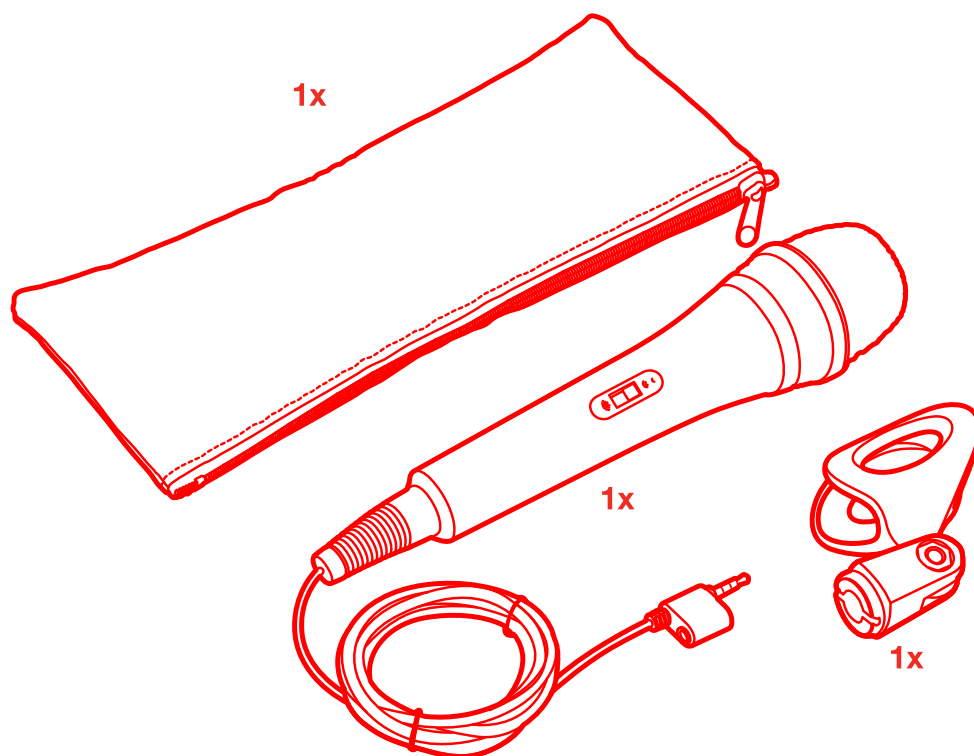
www.ikmultimedia.com/support

www.irigmic.com

iRig Mic

付属品:

- iRig Mic保護バッグ
- マイク・ホルダー
- 5/8" - 3/8"変換ネジ



主な仕様

- モバイル機器用に開発された、高品位なマイクロフォン。
- ノイズの少ないクリアな音で收音可能な、単一指向性のエレクトレット・コンデンサー・カプセル。
- マイクの音を入力すると同時に、アプリから再生される音を出力。
- 出力端子はヘッドフォンの他、アンプ、ミキサーなどのPA機器にも対応。
- ボーカル、スピーチから楽器にまで対応する、3段階のゲイン調整スイッチ付き。
- 頑丈な金属製の筐体。
- 手持ちでも、マイク・スタンドでも使える、ハンドヘルド・マイク。
- 純正アプリ「iRig Recorder」を使って、簡単に音声を録音、編集可能。
- 出力端子はヘッドフォンの他、アンプ、ミキサーを接続した再生にも対応。

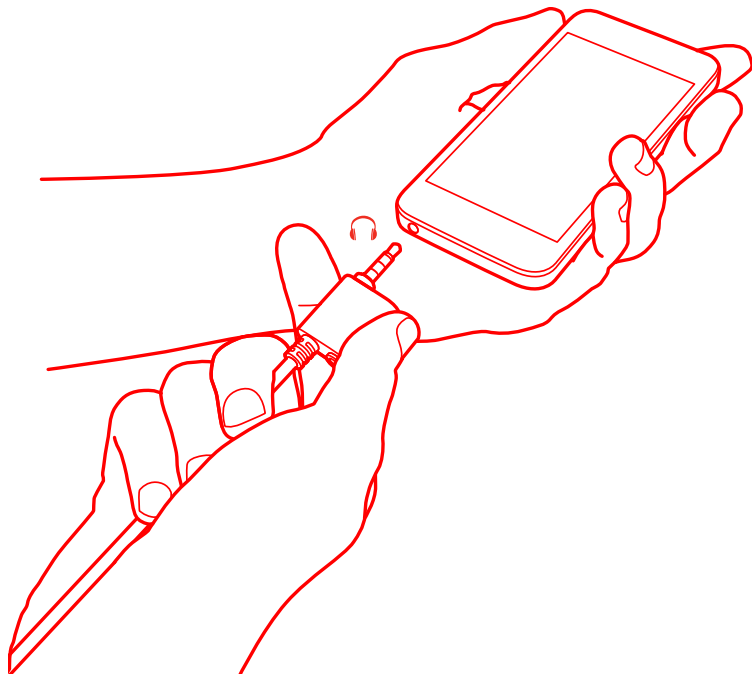
iRig Mic登録のお願い

iRig Micを登録するとテクニカル・サポートのご利用や保証などのサービスを受けることができ、さらにJamPointが付与されます。JamPoint™ は、次回IK Multimedia製品をご購入いただく時に使用してディスカウントをすることのできるポイント・サービスです!また登録することによってIK Multimedia製品の最新ニュースやアップデート情報入手できるメール・サービスにも登録されます。

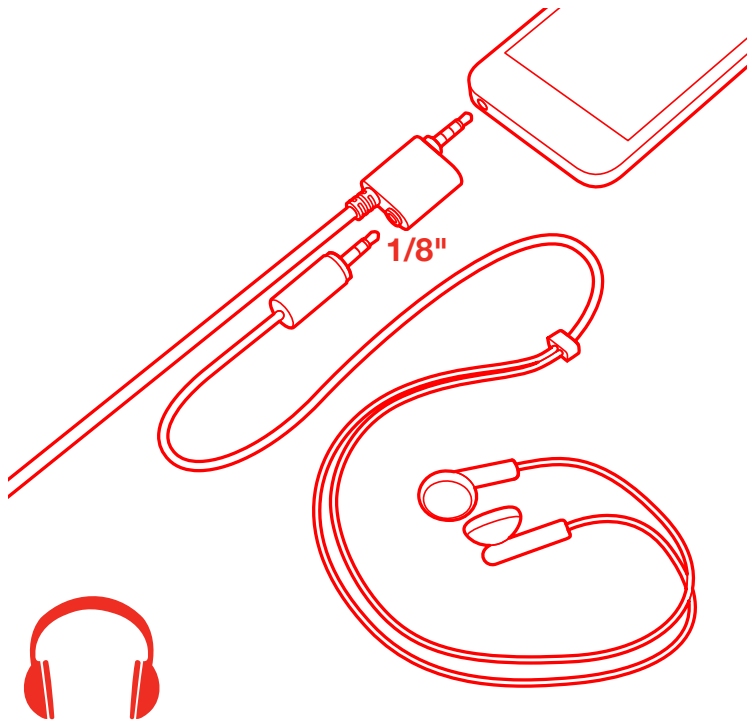
登録はこちらにて: www.ikmultimedia.com/registration

接続

1. モバイル機器のヘッドフォン・マイク端子に接続してください。



2. ヘッドフォン、ミキサー、アンプ内蔵スピーカーなどを接続してください。

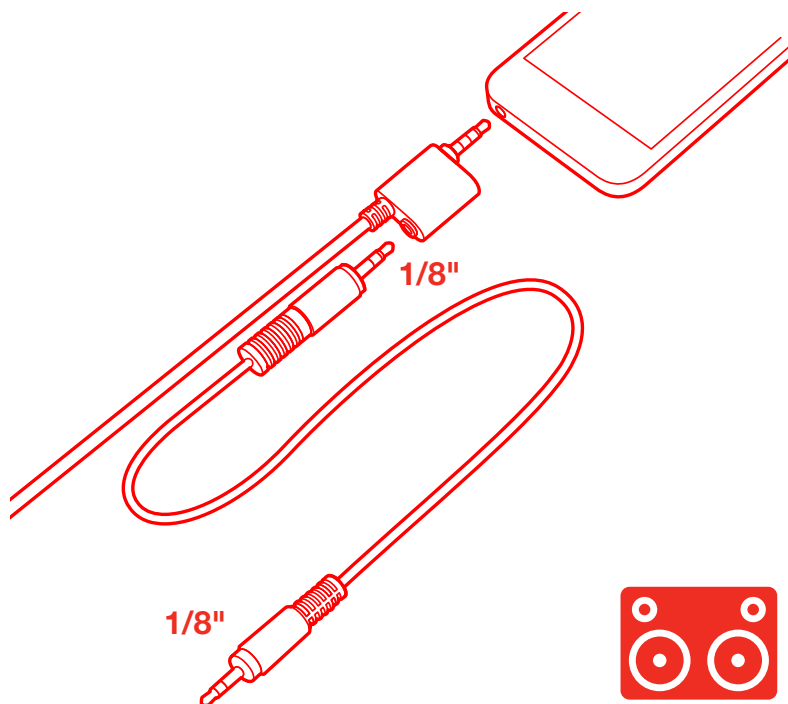


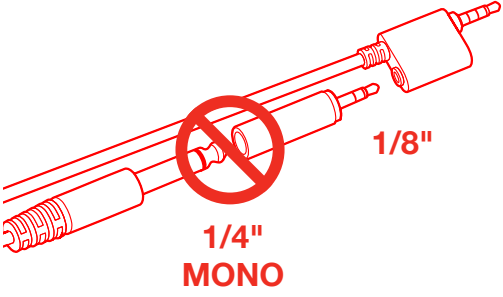
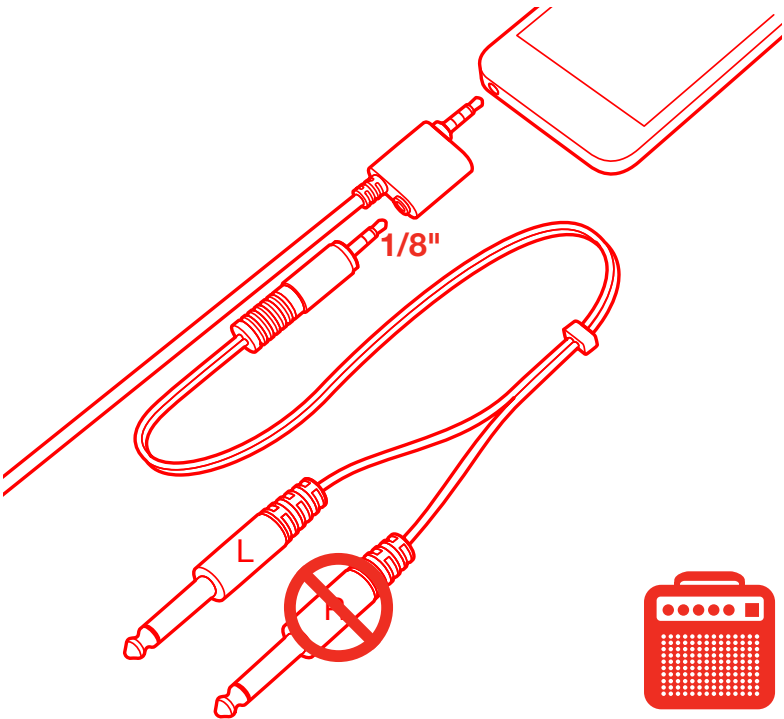
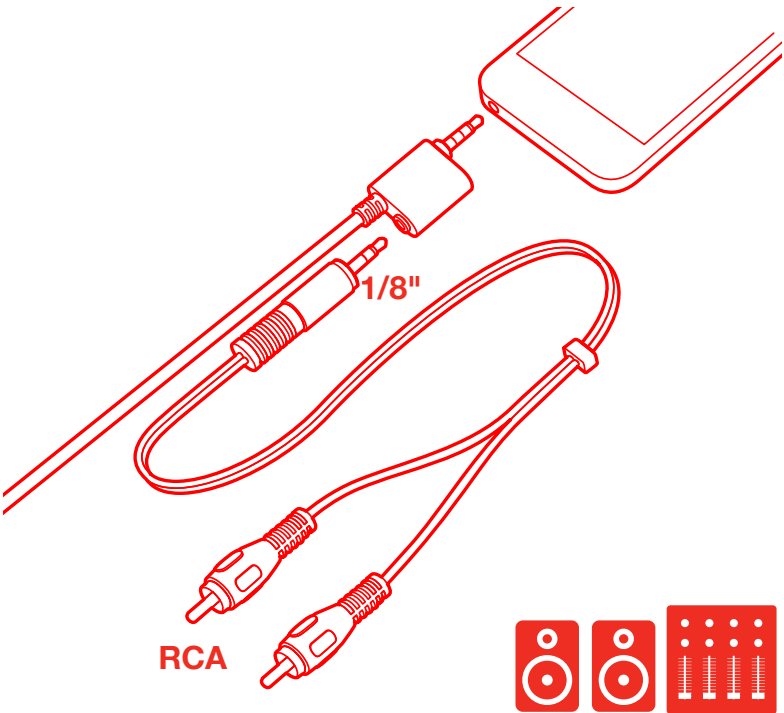
3. iRig Micは、下記純正アプリの他、多くのヘッドセット・マイク対応アプリにてお使いいただけます。:VocaLive Free, AmpliTube Free, iRig Recorder Free. 各アプリはApp Store、Google Playよりダウンロードできる他、アプリ内課金にて追加機能をアンロックできるものがあります。



ミキサー、アンプ、スピーカー使用時の注意

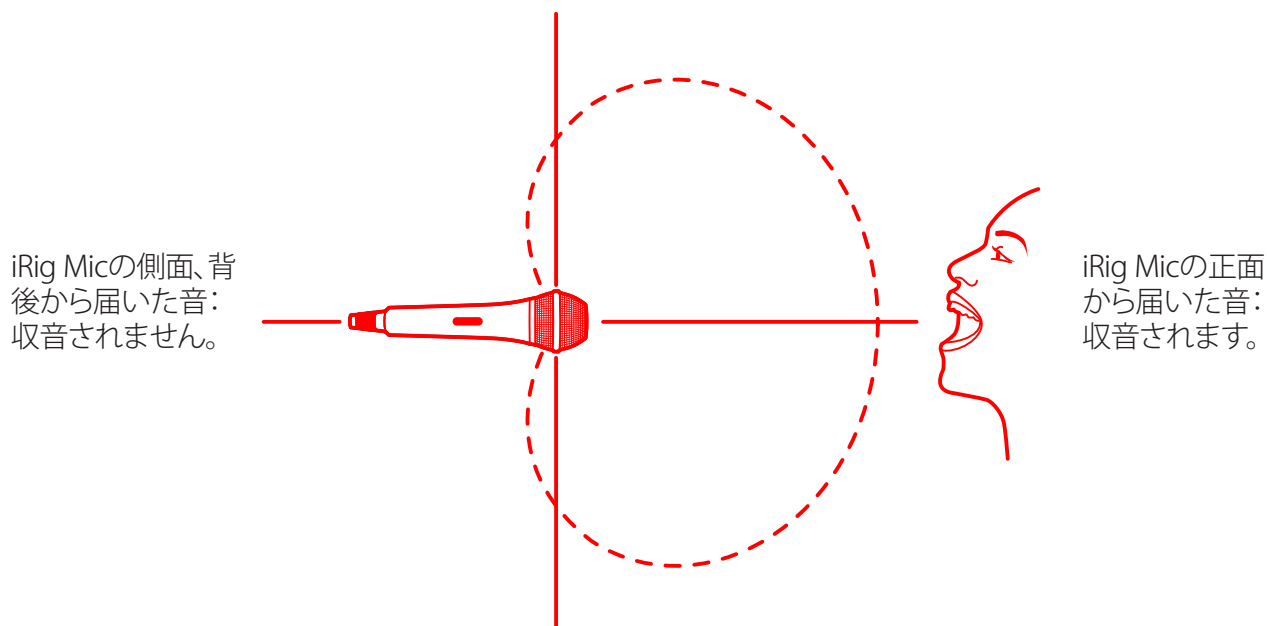
重要:オーディオ機器接続時は、ステレオ・ミニ・プラグからL/R 2本のRCAもしくはモノラル標準プラグに分岐するケーブルをお使いください。ステレオ・ミニ・プラグから標準プラグへの変換アダプターやスプリッターを使うと、フィードバックでオーディオ機器、耳に損傷を与える危険があります。





単一指向性の収音パターン

iRig Micには単一指向性のカーディオイド・カプセルが装着されています。単一指向性のマイクは、正面から届いた音声を収音して、側面および背後から届いた音は収音しないように設計されています。この特性により、ボーカル、スピーチ、楽器、インタビューの収音時、周りのノイズを拾いすぎず、求める音に焦点を絞った収音が可能となります。



備考：モバイル機器本体に実装されたマイクロフォンでは、あらゆる方向から届いた音を収音するオムニ（全指向性）・パターンが採用されています。これは、デバイスと音源の位置関係があいまいなハンズフリー通話などには最適な仕様ですが、ボーカル、楽器などに焦点を絞った収音には向きません。iRig Micを使うと、単一指向性ならではの周辺ノイズの混入を抑えたクリアな音に驚かれることでしょう。

近接効果

iRig Micで採用されている単一指向性のカプセルには、音源とマイクの距離によって低域レスポンスが変化する近接効果があります。

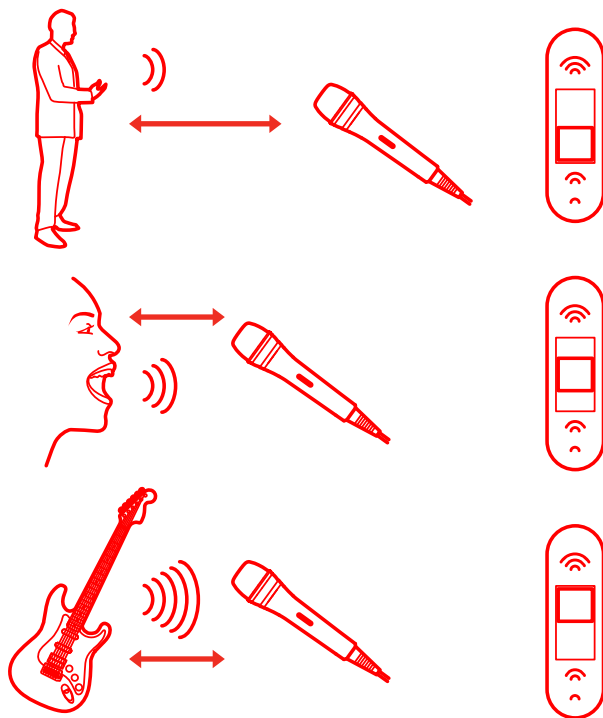
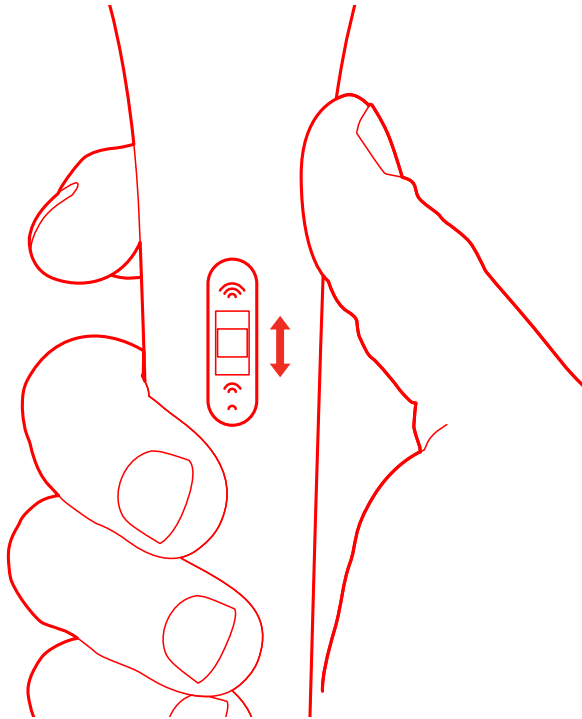
- 低音域の強調された、暖かい音を収音したい時は、音源をマイクに近づけると良いでしょう。
- 明るく、軽やかな音を収音したい時は、マイクを音源から25 cm以上離れた位置に配置することをおすすめします。

近接効果は、ボーカルだけでなく楽器の収音時にも発生するので、求める音質に応じてマイクの位置を調整してみてください。

感度調整スイッチ

iRig Micには、感度を3段階で調整できるスイッチが装備されています。重要なレコーディング、演奏、拡声を行う前に、必ず最適な感度を確認するようにしてください。

- 感度が低すぎる場合、声や楽器がノイズに埋もれた音になります。
- 感度が高すぎる場合、声や楽器が歪んだ音になります。



音の小さな音源:

- 小さな音
- 遠くの講義、動物の鳴き声
- 通常的环境音

本設定の使用時は、iRig Micを持つ手の動きや振動ノイズを拾いやすくなるので、安定したマイク・スタンドに設置してお使いください。

中程度の音量の音源

- インタビュー
- 穏やかなスピーチや歌
- 中程度の音量の楽器
- 大きめ的环境音
- ポッドキャスト、放送素材の収録

大音量の音源:

- ライブ演奏など大音量の歌やスピーチ
- 大音量の楽器やギター・アンプ
- バンドのリハーサル
- ドラム(近接、オーバーヘッド)

仕様

- 種別: エレクトリック・コンデンサー・マイクロフォン
- 指向性: 単一指向性カーディオイド
- 周波数特性: 100 Hz ~ 15 kHz, -3dB
- 最大耐音圧(大音量設定): 120 dB
- 最大耐音圧(中音量設定): 90 dB
- 最大耐音圧(小音量設定): 75 dB
- 歪率: 3% THD at 120 dB, 1 kHz
- ウインドスクリーン: 内蔵
- 電源供給・接続: iPhone、iPod touch、iPad、Android機器専用

保証について

保証規定について詳しくは:

www.ikmultimedia.com/warranty

製品、アップデート情報について:

www.irigmic.com

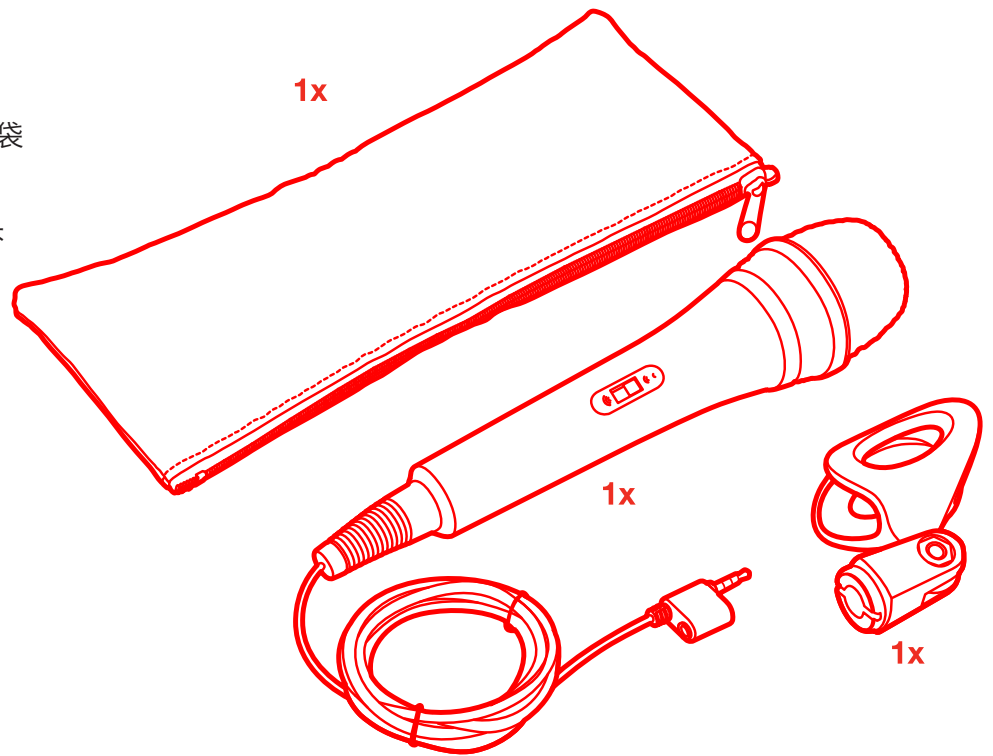
サポート情報、お問い合わせは:

www.ikmultimedia.com/support

iRig Mic

包含的配件:

- 保护iRig Mic 的拉链存储袋
- iRig Mic麦克风夹
- 5/8" 转 3/8" 螺纹接头



iRig Mic功能特点

- 从演唱到演讲适用于所有的声乐运用软件。
- 适用于各种录音或音效处理，以及或者任何其他的音频应用。
- 高品质电容式单向麦克风。
- 双孔式mini接口连接能通过耳机时时监听，不论是发言、混音、还是PA系统。
- 坚固耐用的金属外壳。
- 为各种音乐轻松设置。
- 可手持或者安装在麦克风支架上。
- 为歌手及作曲家量身打造。
- 可广泛运用在各种其它app。

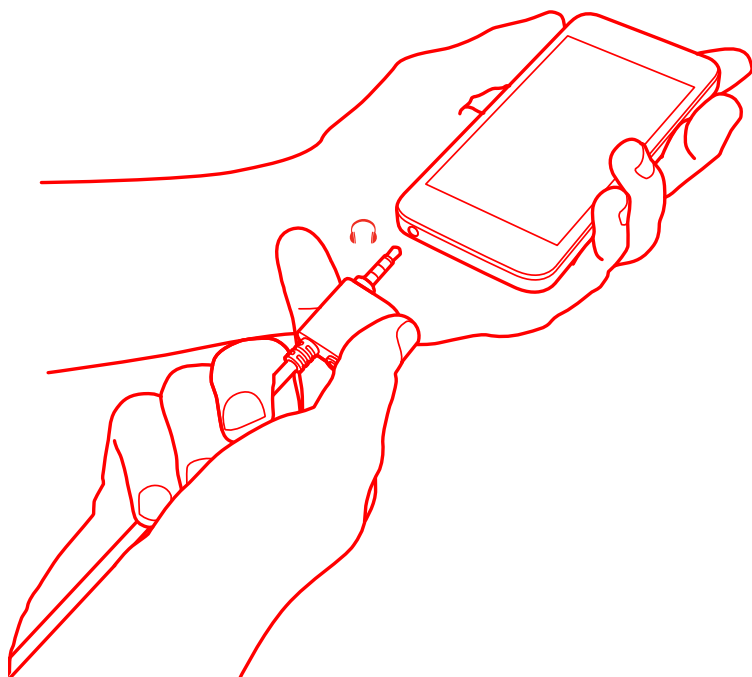
网上注册iRig Mic

产品注册后，将可以得到技术支持和相应的保修服务，并且能为您免费添加JamPoints™积分在您的账号中，通过它您可以在今后购买IK产品时享受一定的折扣！同时还能获得最新产品资讯和相关动态。

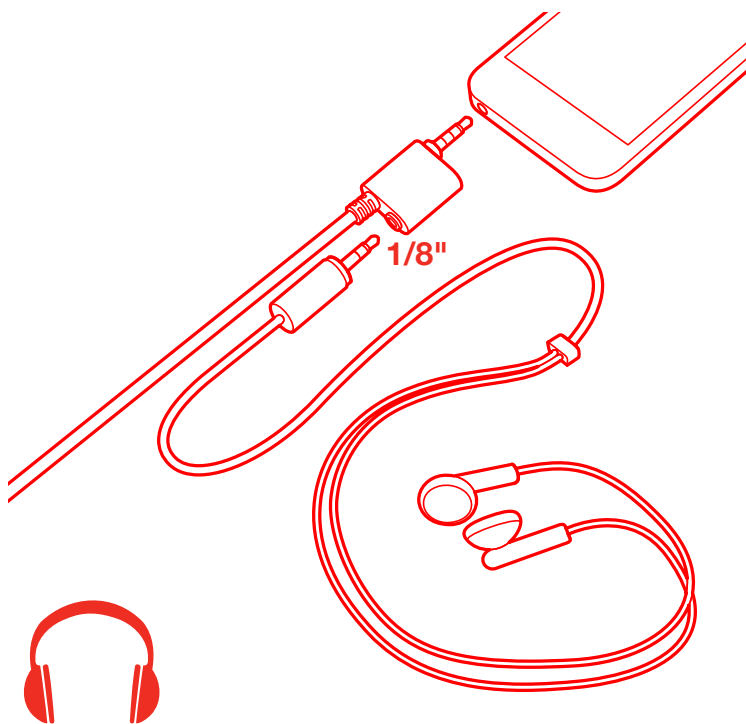
注册地址：www.ikmultimedia.com/registration

连接iRig Mic

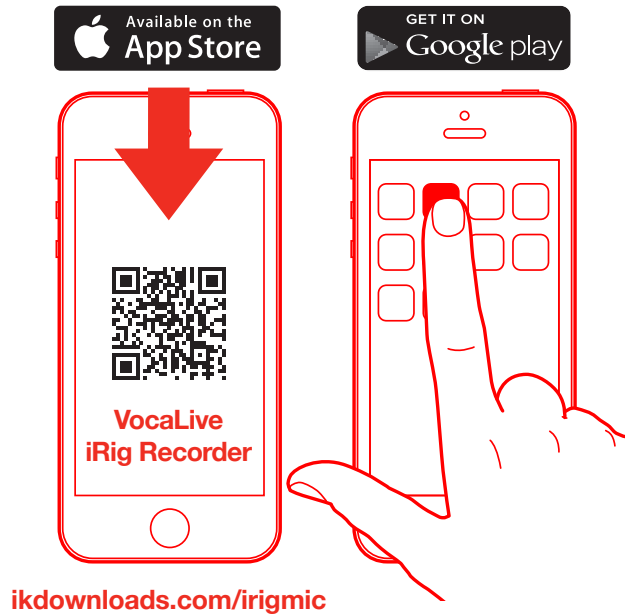
1. 将此端头插入到移动设备耳机插孔上



2. 连接耳机，混音器，扬声器或音响到耳机插孔

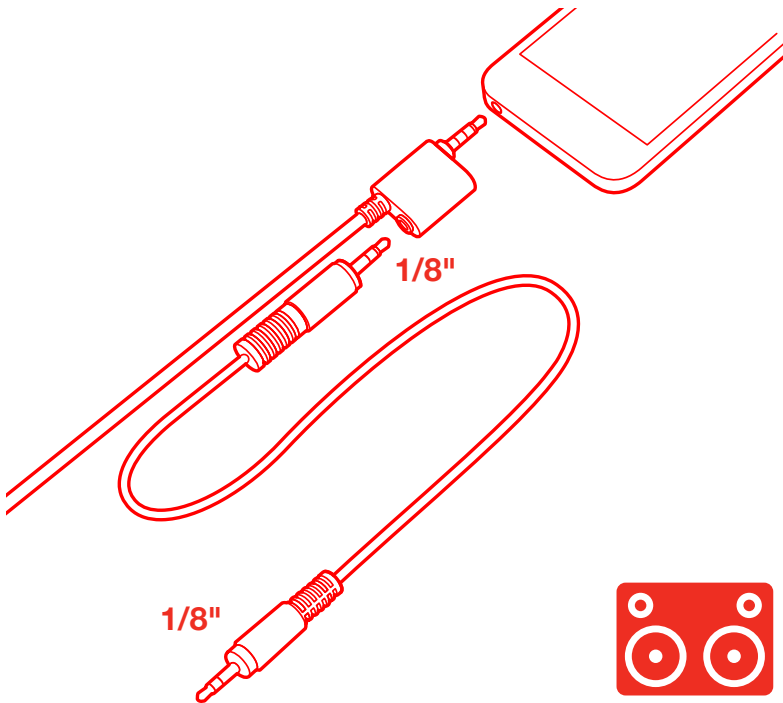


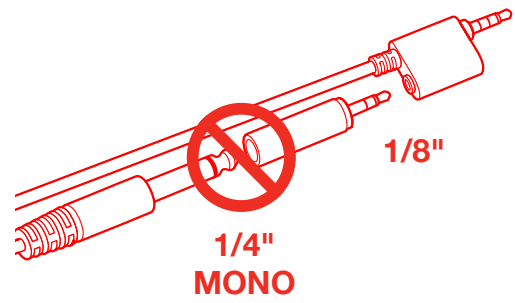
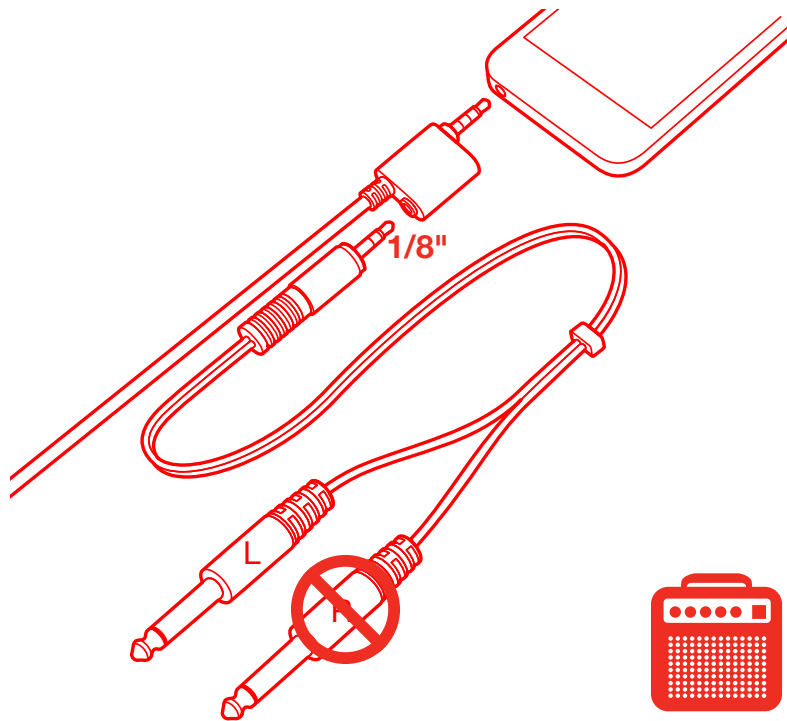
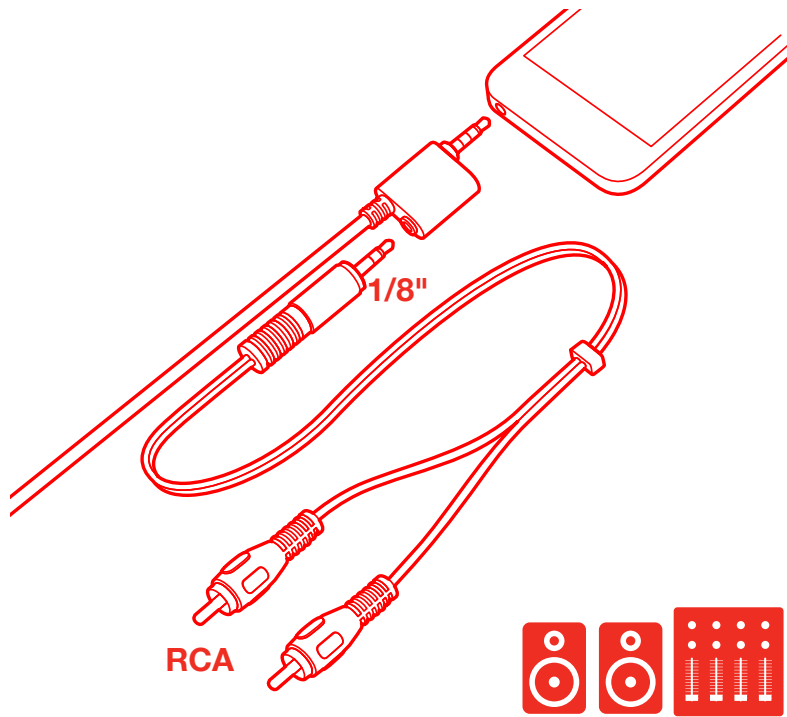
3. iRig Mic 可搭配使用以下三款专为歌手、作曲家及音乐人设计的功能强大的app。: VocaLive Free, AmpliTube Free, iRig Recorder Free. 此款应用可在 App Store 或 Google Play Store 软件商店下载, 并且可通过在app内购买扩展。



使用iRig Mic搭配混音器, 扬声器或音响

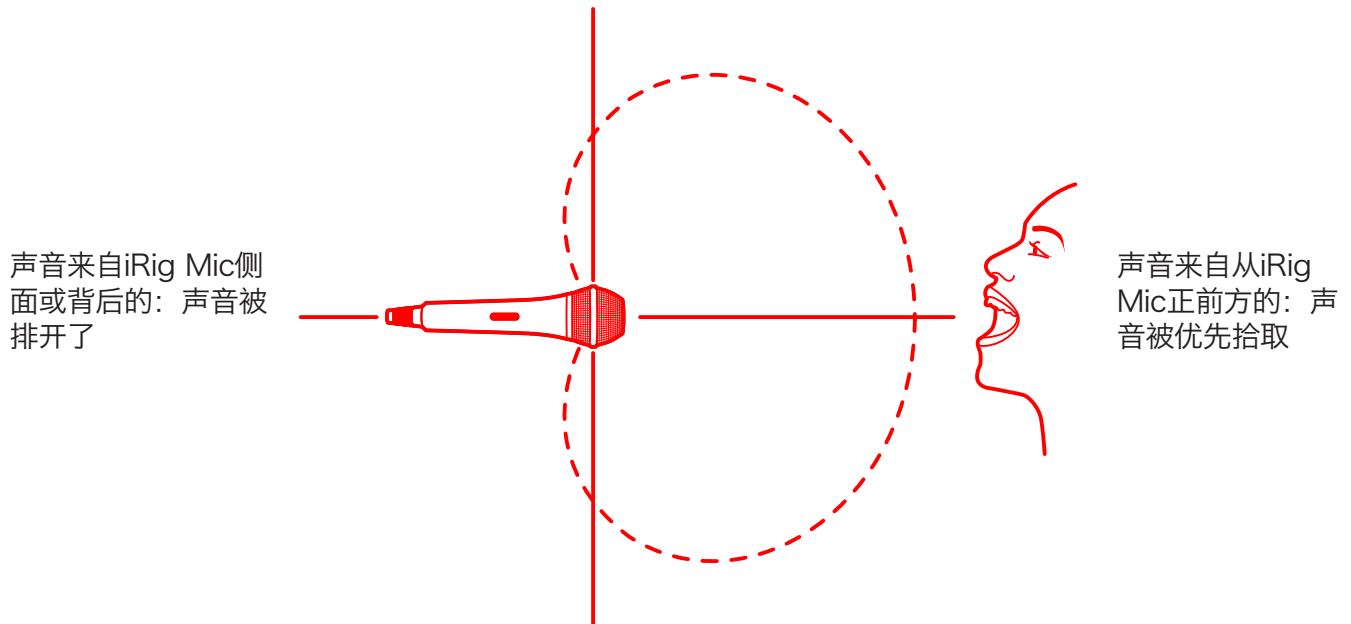
提示:为了避免回响, 请务必使用1/8" (3,5 mm) 立体声接口转 2 x RCA 或2 x 1/4" (6,35 mm) 单声道接口线缆, 连接扬声器、有源音箱或混音器。请一定不要使用1/8" 转1/4" 转换头或分离连接线。





心形单向拾音模式

iRig Mic 是一款心形（非指向性）拾音模式麦克风。这一设计这意味着麦克风主要拾取的是麦克风正前方的声音，同时将侧面及背后传来的声音最小化。这使其成为在嘈杂环境或是录音环境不佳时录制人声、演讲、乐器以及其它声源的理想选择。



小贴士：使用移动设备上的内置麦克风，非常适合整体录制，由于其采用“全方向”的拾音模式。这意味着来自各个方向的声音几乎都可以同等的被捕捉到。因此，如果需要提升清晰度并且屏蔽掉不需要的声音时，iRig Mic就是最佳的选择。

近距离效果

由于iRig Mic是一款非指向性麦克风，因此需要根据声源距离来改变它的低频响应。

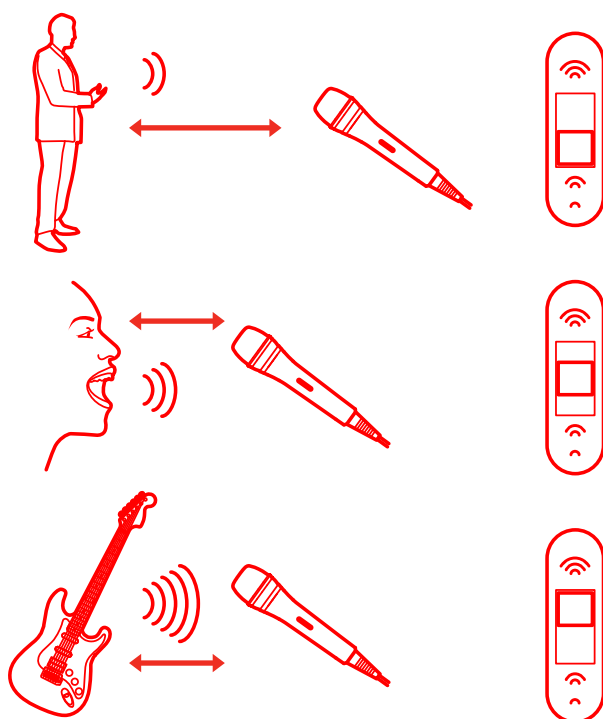
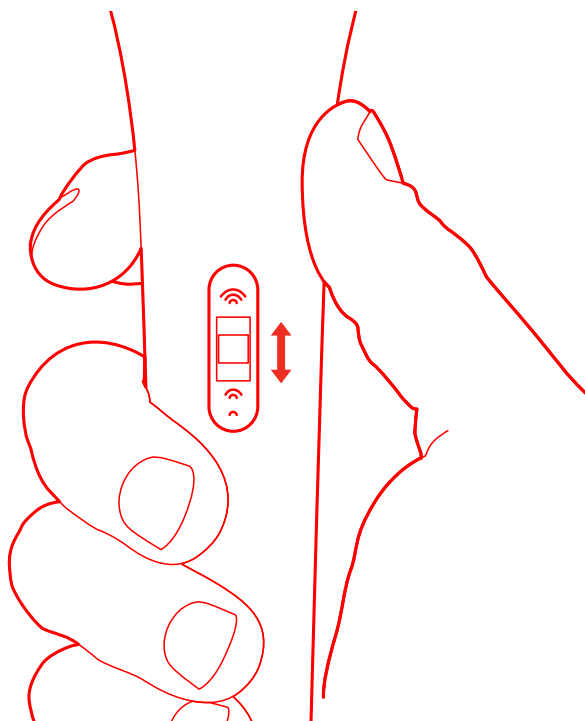
如果想要声音更温暖、更底沉（比如：更饱满、更大声一些），在演讲或唱歌时离麦克风距离更近，仅仅只有几英寸或更少。

如果想得到更轻柔、更明亮的声音，在演讲或唱歌时就要离麦克风更远的距离，超过十英寸/25厘米。

这条规则不仅适用于人声,所有乐器以及任何音源也同样根据这种方式调整。

感度調整スイッチ

iRig Mic具有三档敏感度转换挡。根据每次录音环境的不同，切换到最佳的设置来进行录音，这是非常重要的。如果敏感度设置太低，将会使人声或乐器声感觉被埋没。如果敏感度设置太高，将会使录音的音量太大并且还会产生失真。



低强度音源

- 整体感觉比较安静的声音
- 远距离发言、听课、演讲
- 周围的环境声

当设置在这一档位上时，iRig Mic将会变得非常敏感需要要放置在一个稳定的支架上,以避免手持时会产生的噪音。

中等强度音源

- 采访
- 一般演讲和唱歌
- 演奏原声乐器
- 四周环境噪音较大
- 近距离的演讲
- 播客，广播

高强度音源

- 声音较大的近距离演出（现场演唱）
- 吉他音箱等，大音量乐器
- 乐队彩排
- 鼓（近距离）

敏感度设置

- 麦克风类别：电容式
- 指向特征：非指向性/心形
- 频率响应：100 Hz - 15 kHz, -3dB
- 最大声压(设置为高声压): 120 dB
- 最大声压(设置为中声压): 90 dB
- 最大声压(设置为低声压): 75 dB
- 失真:3%THD120dB,1 kHz
- 挡风罩：内置
- 供电及连接:只适用于iPhone / iPod touch / iPad / Android设备

保修

请浏览网页

www.ikmultimedia.com/warranty

了解完整的质量保修条款,

获取更多信息

www.irigmic.com

www.ikmultimedia.com/support

IK Multimedia

IK Multimedia Production Srl

Via dell'Industria 46, 41122 Modena, Italy
Phone: +39-059-285496 - Fax: +39-059-2861671

IK Multimedia US LLC

1153 Sawgrass Corporate Parkway, Sunrise, FL 33323
Phone: 954-846-9101 - Fax: 954-846-9077

IK Multimedia Asia

TB Tamachi Bldg. 1F, MBE #709,
4-11-1 Shiba, Minato-ku, Tokyo 108-0014

www.ikmultimedia.com/contact-us

iRig® Mic is a registered trademark property of IK Multimedia Srl. All other product names and images, trademarks and artists names are the property of their respective owners, which are in no way associated or affiliated with IK Multimedia. iPad, iPhone, and iPod touch are trademarks of Apple Inc., registered in the U.S. and other countries. App Store is a service mark of Apple Inc.. Android is a trademark of Google Inc.. Google Play is a trademark of Google Inc..