

# 12 in 1

# SOLAR & HYDRAULISK

## BOUWVAK VOOR 12 MODELLEN

Item No.: 79500

### QR Codes:

Hier geht es zur Anleitung:



<https://www.sol-expert-group.de/Solar-Produkte/Modelle-aus-Kunststoff/Bausatz/12in1-Solarbaukasten-fuer-12-Modelle-1286.html?language=de>

Cliquez ici pour les instructions:



<https://www.sol-expert-group.de/Articles-solaires/Modelle-Edulis-en-plastique/Kits-4-038-assemblage/12in1-kit-solaire-pour-12-modeles-1286.html?language=fr>

Click here for the instructions:



<https://www.sol-expert-group.de/Solar-products/Modelle-made-of-plastic/Building-kits/12in1-solar-kit-for-12-models-1286.html?language=en>

Klik hier voor de instructies:



<https://www.sol-expert-group.de/Produkten-op-zonne-energie/Modellen-van-kunststof/Bouwsets/12in1-solar-kit-voor-12-modellen-1286.html?language=nl>

! LET OP! !

- Kans op letsel als gevolg van hoeken en scherp randen!
- Adres bewaren - Niet geschikt voor kinderen beneden 3 jaar!
- Kleine onderdelen Kunnen worden ingeslikt!

8+



MADE IN TAIWAN

### HINWEIS - NOTE - REMARQUE - LET OP:

(DT) Eine ausführliche Anleitung in deutscher Sprache liegt der Verpackung bei. Die Anleitungen in den Sprachen Englisch, Französisch und Niederländisch können kostenlos in unserem Shop heruntergeladen werden.  
 (EN) Instructions in German are enclosed in the packaging. The instructions in English, French or Dutch can be downloaded in our shop for free.  
 (FR) Des instructions en allemand sont fournies avec l'emballage.  
 Les instructions en anglais, français, et néerlandais sont à télécharger gratuitement dans notre boutique.  
 (NL) De Duitse handleiding is bij de verpakking inbegrepen. De handleidingen voor de talen Engels, Frans en Nederlands kunnen gratis in onze shop worden gedownload.

## Inhoud

Product-introductie .....	1	12 Robotermodi .....	
Eventueel benodigd gereedschap .....	1	(1) Obstakels vermijdende Voertuig .....	8
Lijst van mechanische onderdelen .....	1	(2) Vorkheftruck .....	11
Kunststof onderdelen .....	1	(3) Aap .....	13
Montage van de solar-module .....	2	(4) Struisvogel .....	16
Montage van de transmissie .....	2	(5) Graafmachine .....	20
Testen van de transmissie .....	4	(6) Schorpioen .....	24
Montage van ogen & klauwen .....	4	(7) Baas met hond .....	28
Montage van de hydraulische module .....	4	(8) Olifant .....	31
Testen van de hydraulische module .....	6	(9) Buggy .....	34
Opmerkingen!! Zeer belangrijk-hydraulische module .....	6	(10) Krokodil .....	38
Montage van de opbergbox .....	7	(11) Pterosauriër .....	43
Tips: Demontage van de kunststof onderdelen .....	8	(12) T-Rex .....	49

## Product-introductie

De hydraulische robot op zonne-energie kan worden getransformeerd in twaalf verschillende dieren en mechanische robots. Elk model heeft unieke functionele en biomimetische bewegingen en een unieke vormgeving. De gebruiker kan wisselen tussen klimmende aap>krokodil met open bek en T-Rex-> lopende struisvogel>aarvalende schorpioen>zigzaggende buggy en meer. Door deze gecombineerde kracht kunnen de robots gemakkelijk bewegen en voor geweldige interactie met kinderen zorgen. De 12-in-1 solar-hydraulisch aangedreven robot is gemaakt om kinderen de voordelen van alternatieve energie en het basis-idee van deze technologie te leren. Dit product werkt op energie uit zon en water, er zijn geen batterijen nodig. De robot beweegt in direct zonlicht en stelt kinderen in staat om er buiten mee te spelen en hen aan te moedigen om de wereld te verkennen. De vormgeving en bewegingen van de modellen zijn gebaseerd op natuurlijke dieren inclusief hun meest karakteristieke eigenschappen zoals de slurf van de olifant en de vleugel van de Pteranodon. Terwijl kinderen er mee spelen kunnen ze de functie van deze karakteristieken zien en observeren hoe ze werken. Bovendien kunnen de kinderen hun eigen oneindige fantasie gebruiken om een geheel nieuwe soort te creëren.

## Eventueel benodigd gereedschap



Zijkniptang



Schroevendraaier















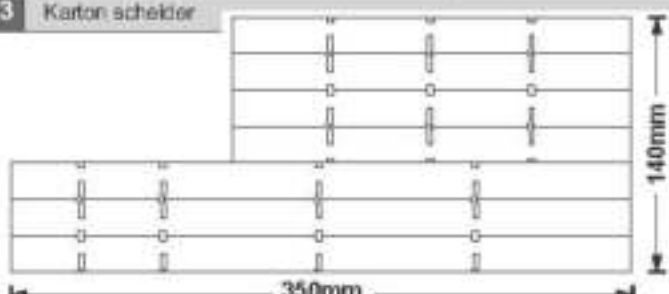

Beker & water



Tissue-papier

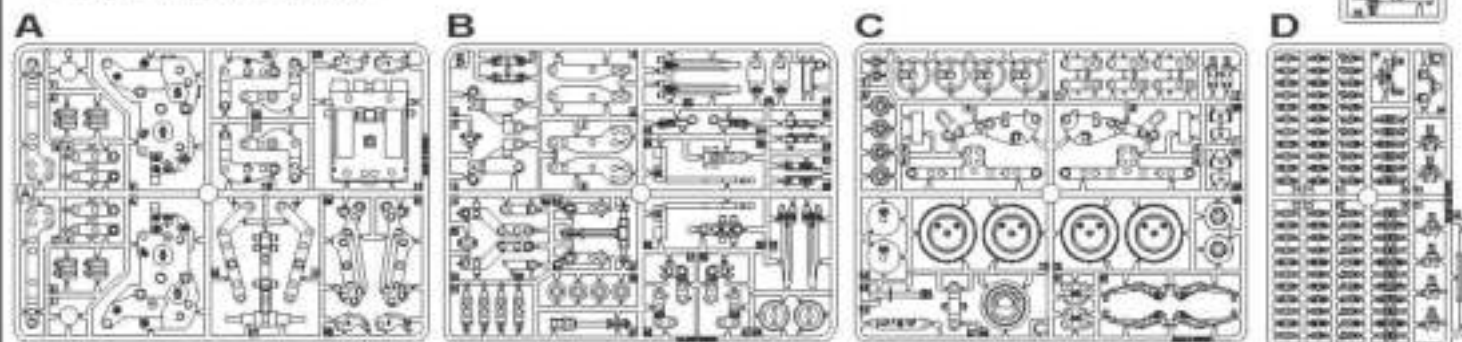
## Lijst met mechanische onderdelen

! Product bevat functionele scherpe randen en punten.

<b>P1</b>	Motor met aansluitingen	<b>P2</b>	Zonnepaneel met veren	<b>P3</b>	Zachte buis (15 cm)						
	1 st		1 st		1 st						
	1 st		1 st		1 st		2 st		2 st		2 st
<b>P4</b>	Pignontandwiel (grijs)	<b>P5</b>	Tandwiel met as	<b>P6</b>	Tandwiel (rood)	<b>P7</b>	Tandwiel (groen)	<b>P8</b>	Tapschroef	<b>P9</b>	Kleefkussen
<b>P10</b>	Ronde as	<b>P11</b>	Touw	<b>P12</b>	Dop (rood)	<b>P13</b> Karton scheider					
	1 st		1 st		2 st						
<b>P14</b>	Oliezak										
	! Raak de olie niet aan terwijl u de zachte buis vastmaakt.										

## Kunststof onderdelen

! Snij de kunststof onderdelen af als ze nodig zijn. Snij ze niet van te voren af.

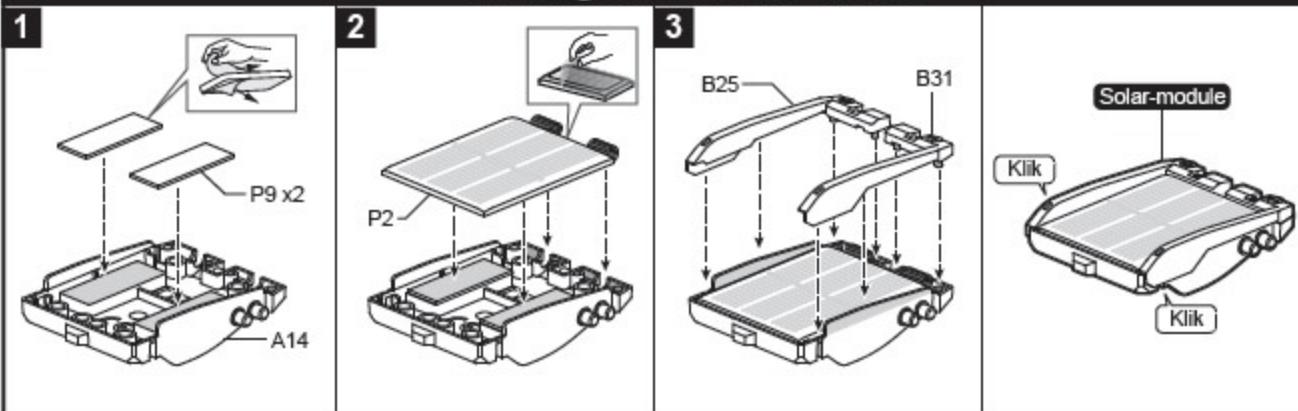


Tip: snij de bramen af voor de montage.



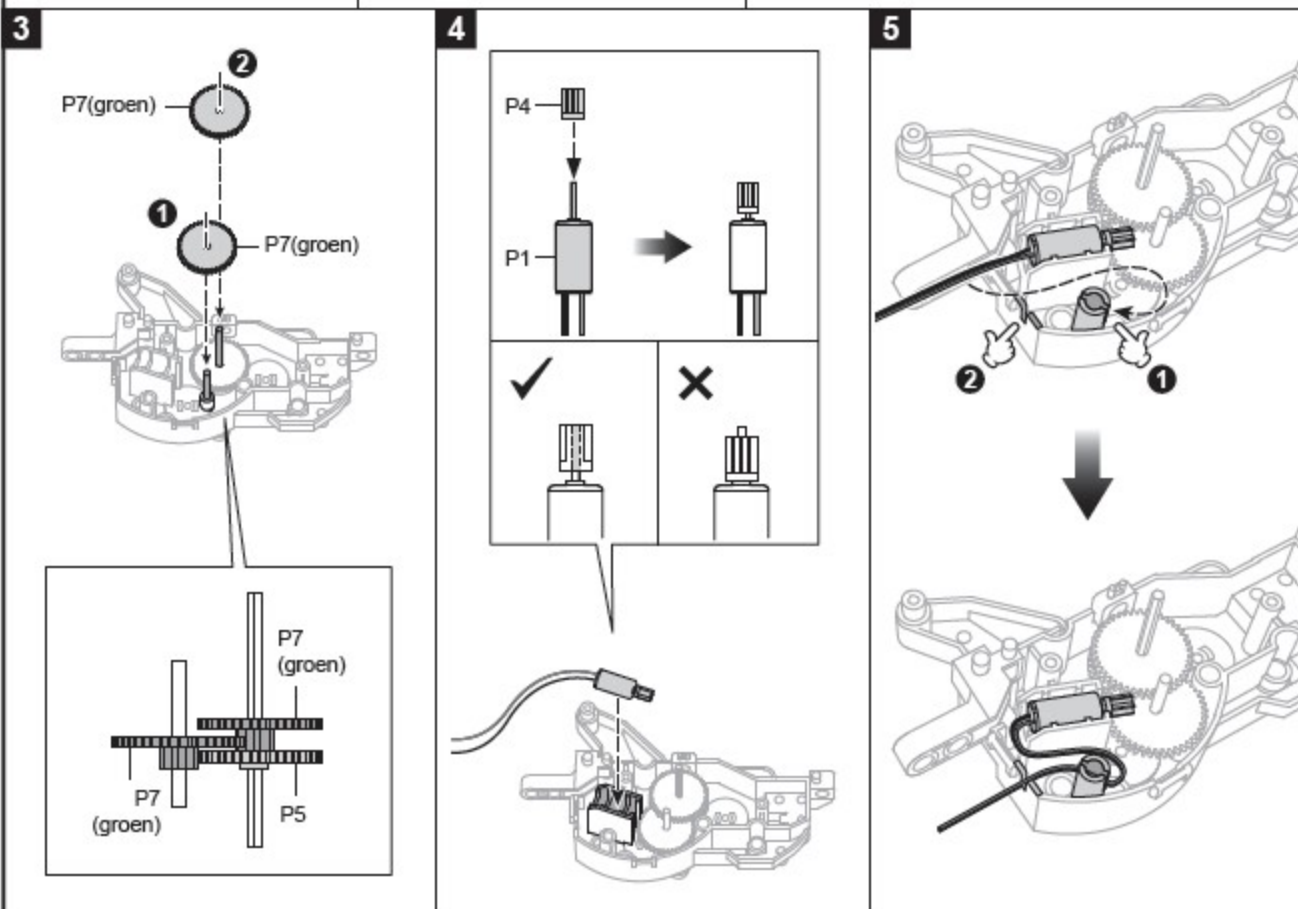
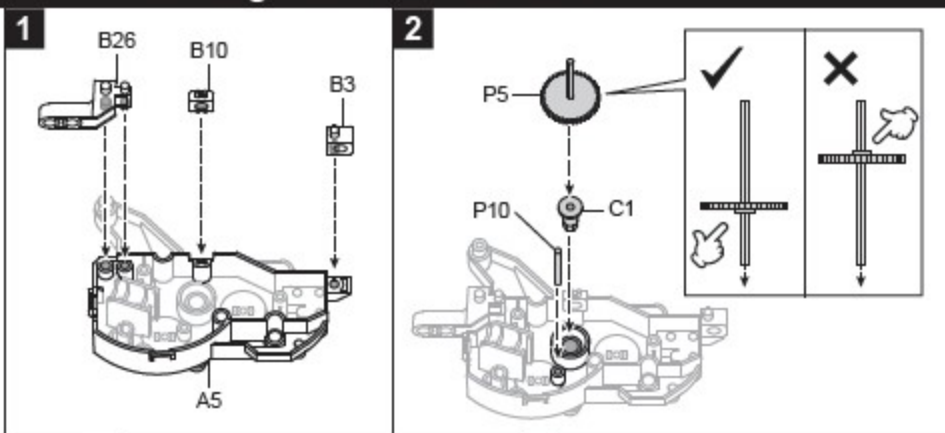
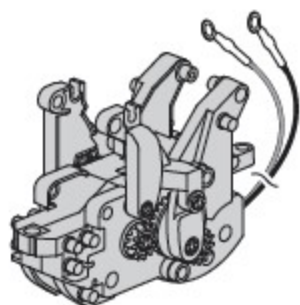


## Montage van de solar-module

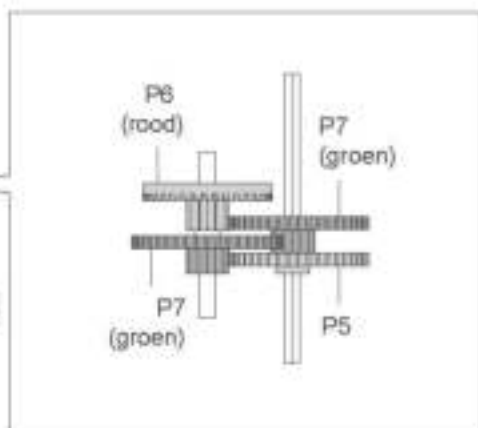
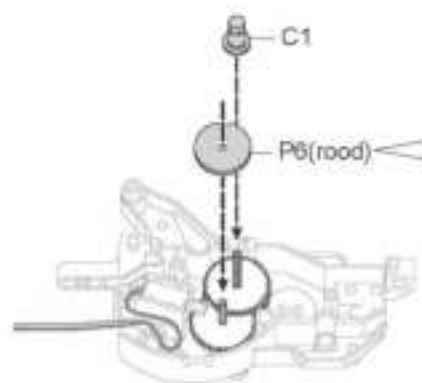


## Montage van de transmissie

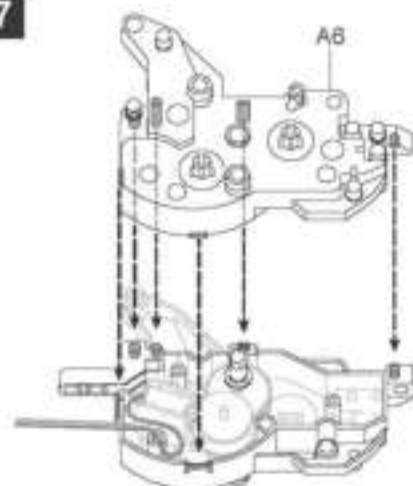
Gemonteerd product



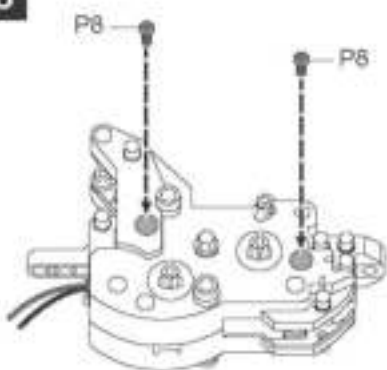
6



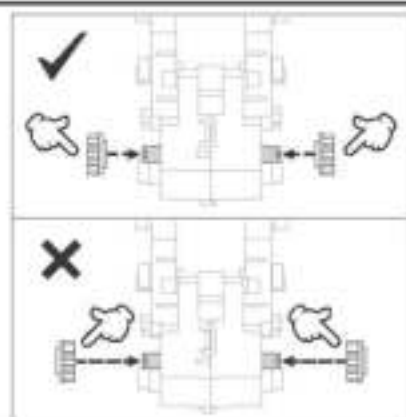
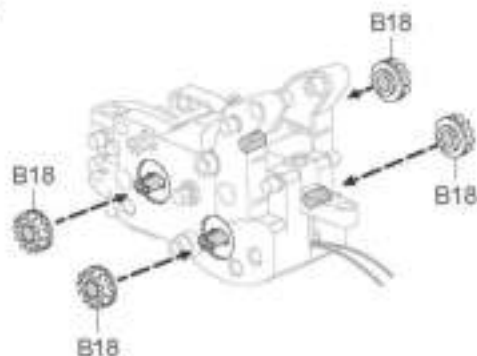
7



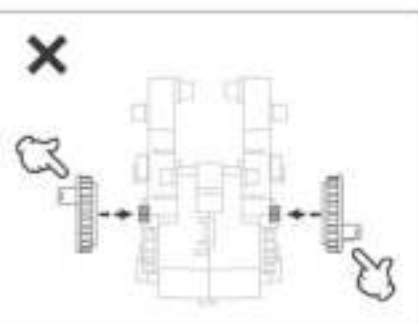
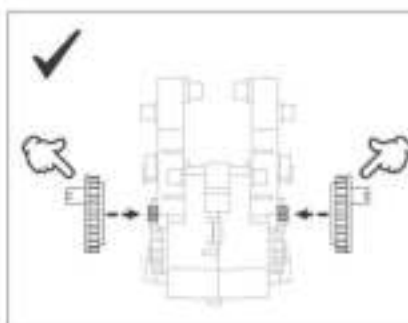
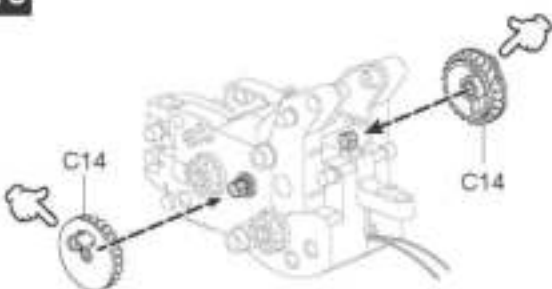
8



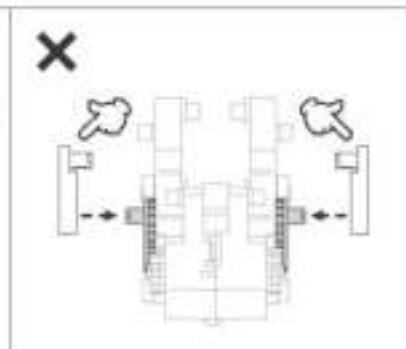
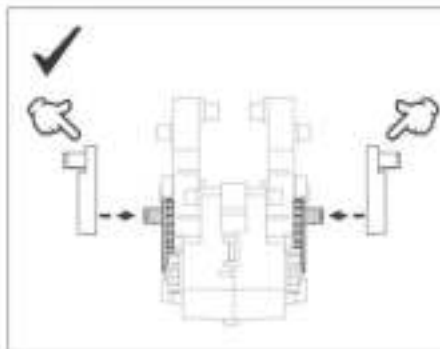
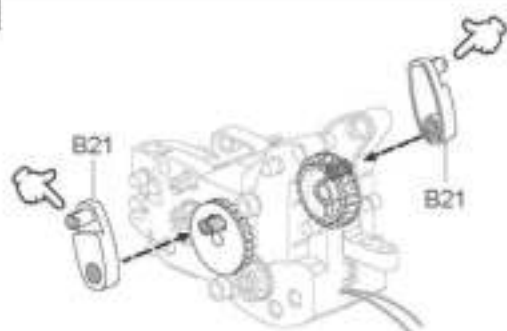
9



10



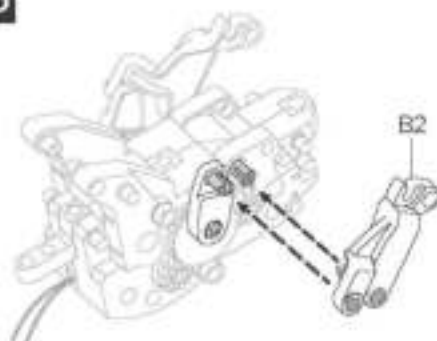
11



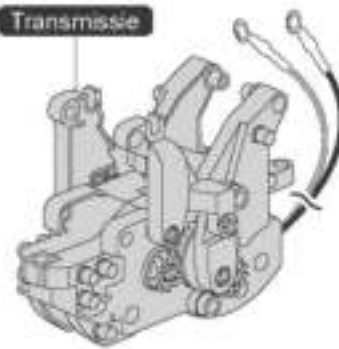
12



13

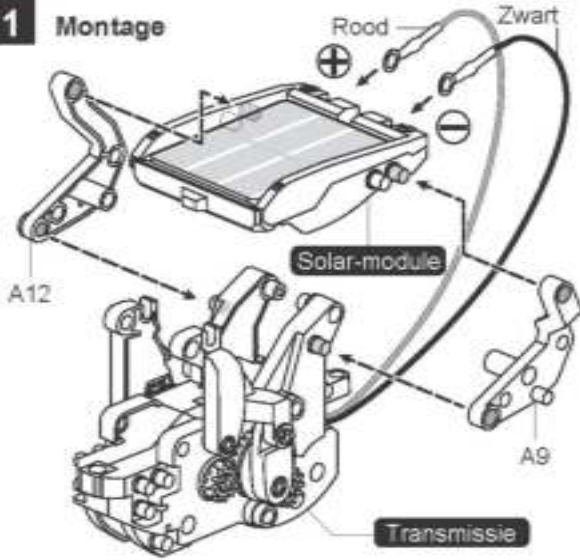


Transmissie

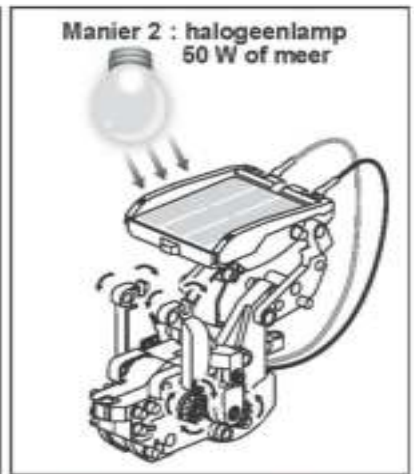
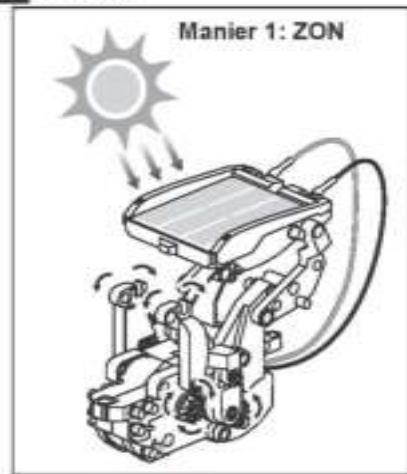


# Testen van de transmissie

## 1 Montage

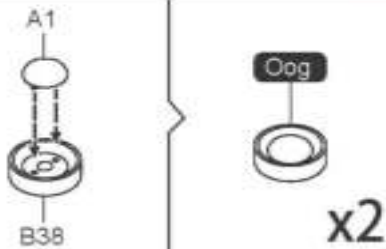


## 2 Testen

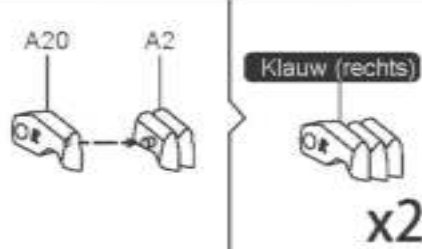


Als de transmissie niet werkt, ga dan terug naar blz 2-3 en monteer opnieuw

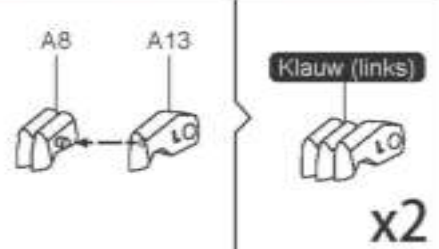
## Montage van de ogen



## Montage van de (rechter) klauw



## Montage van de (linker) klauw

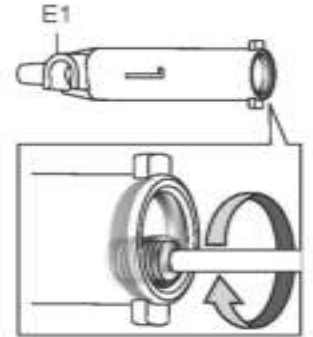
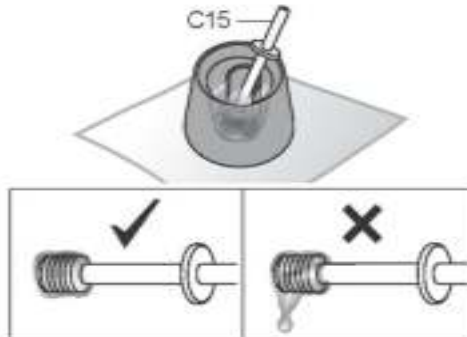


# Montage van de hydraulische module

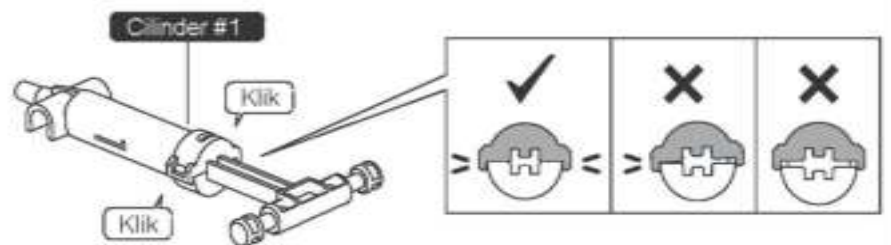
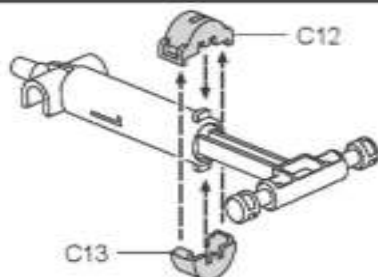
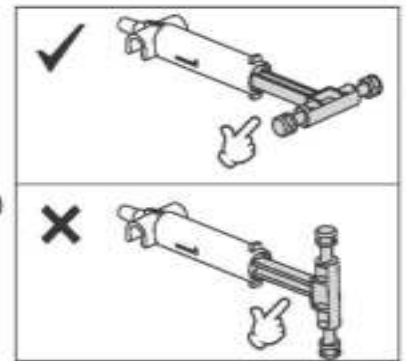
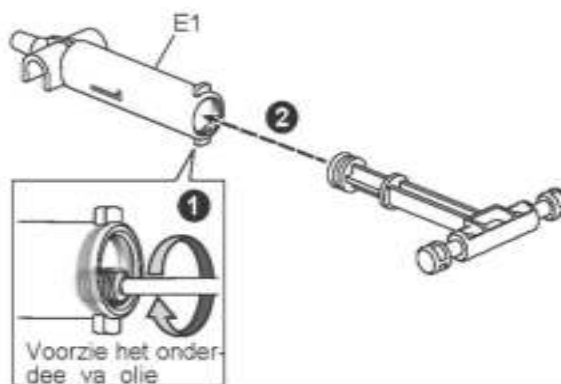
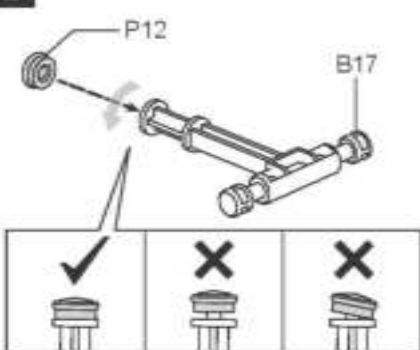
## 1 Hoe de onderdelen van olie te voorzien



Mors geen olie uit het C18 oliereservoir. Zorg dat er olie in zit.

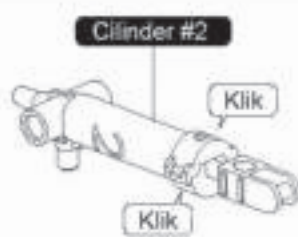
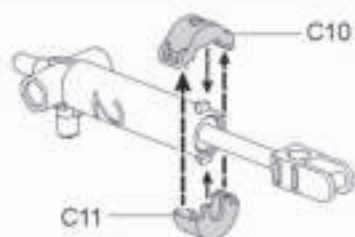
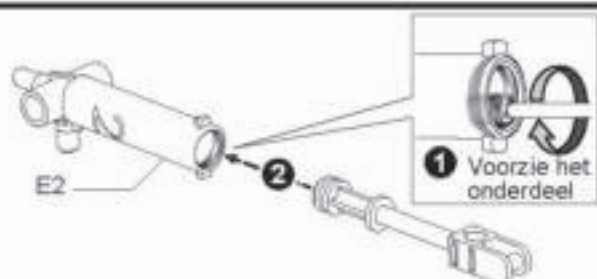


## 2 Montage Cilinder #1

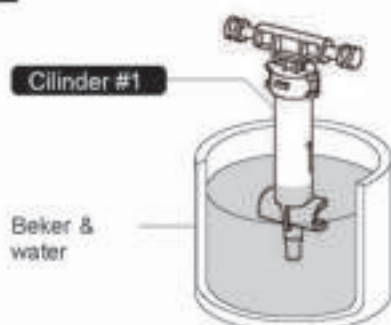




### 3 Montage Cilinder #2



### 4 Hoe cilinder #1 te vullen met water



1 Trek de zuiger helemaal naar boven (zoals hieronder is te zien).



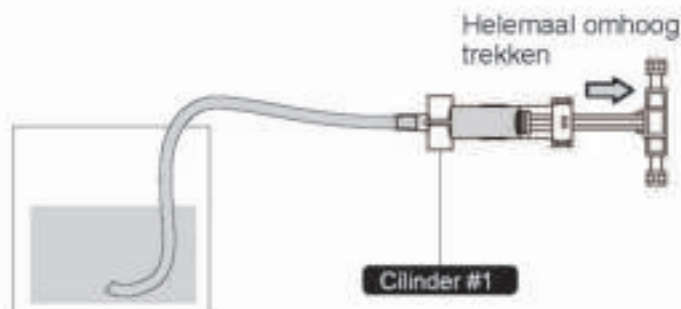
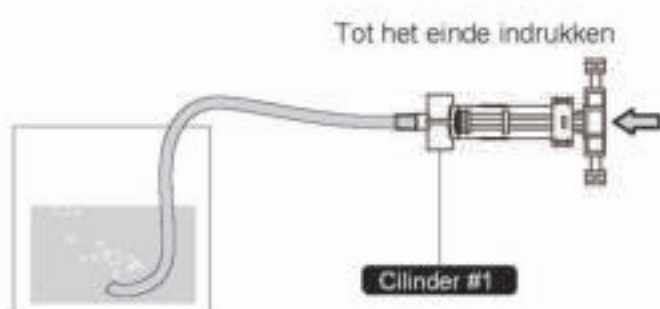
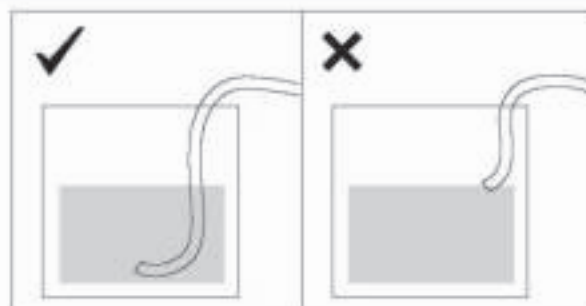
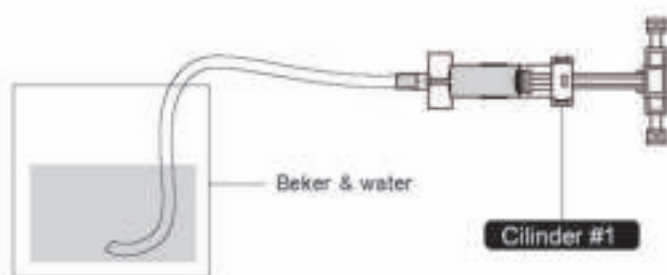
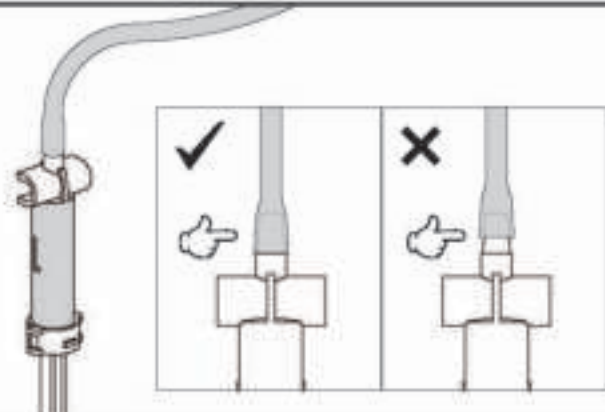
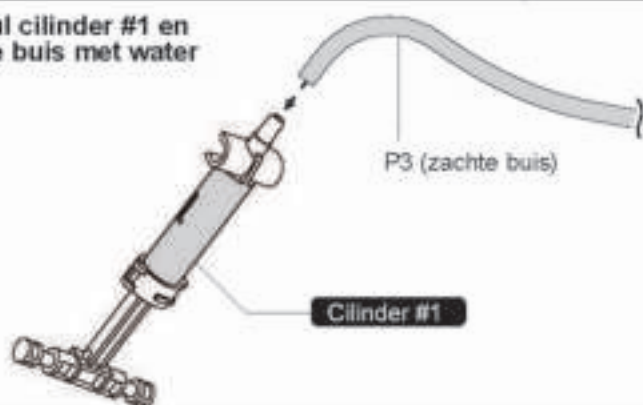
2 Duw omlaag de zuiger helemaal omlaag.

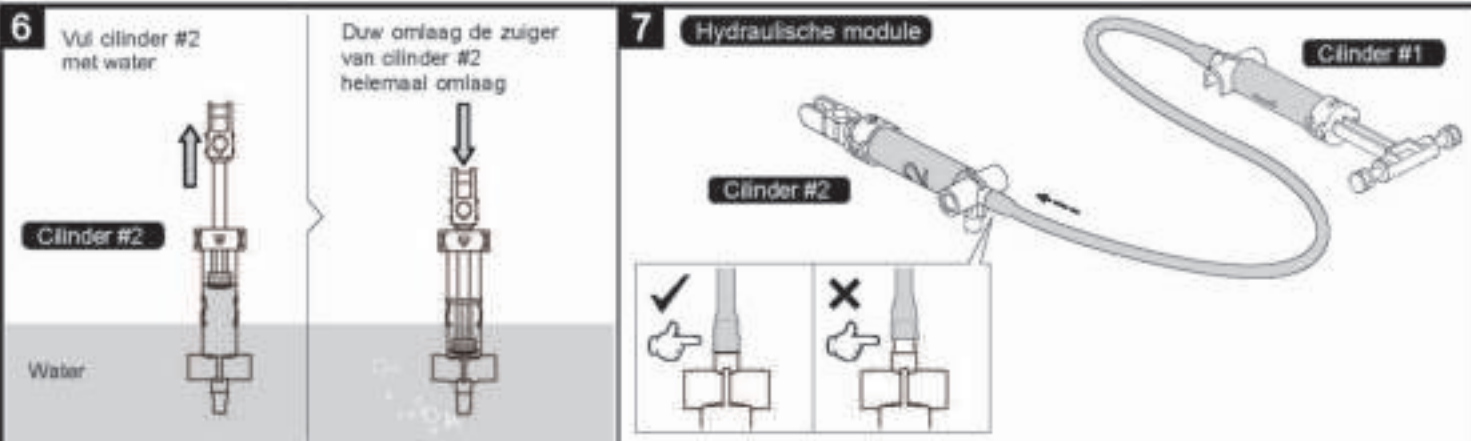


3 Herhaal - om de cilinder te vullen met water.

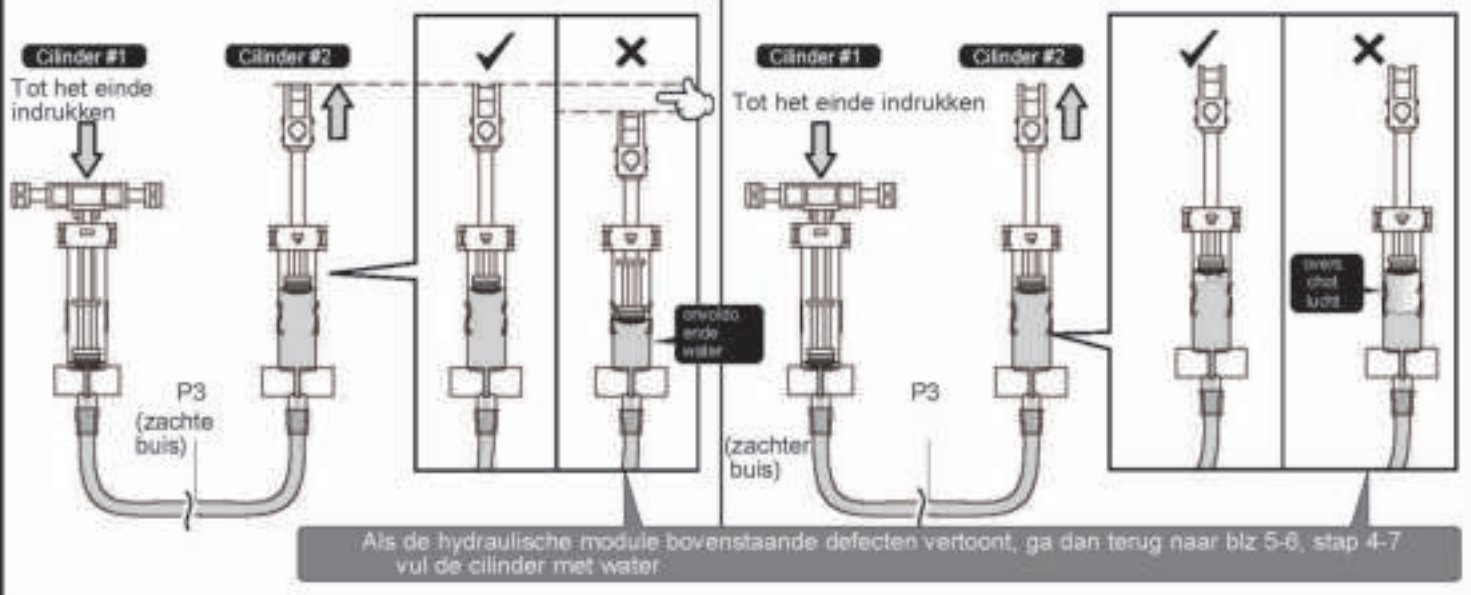


### 5 Vul cilinder #1 en zachte buis met water





### Testen van de hydraulische module

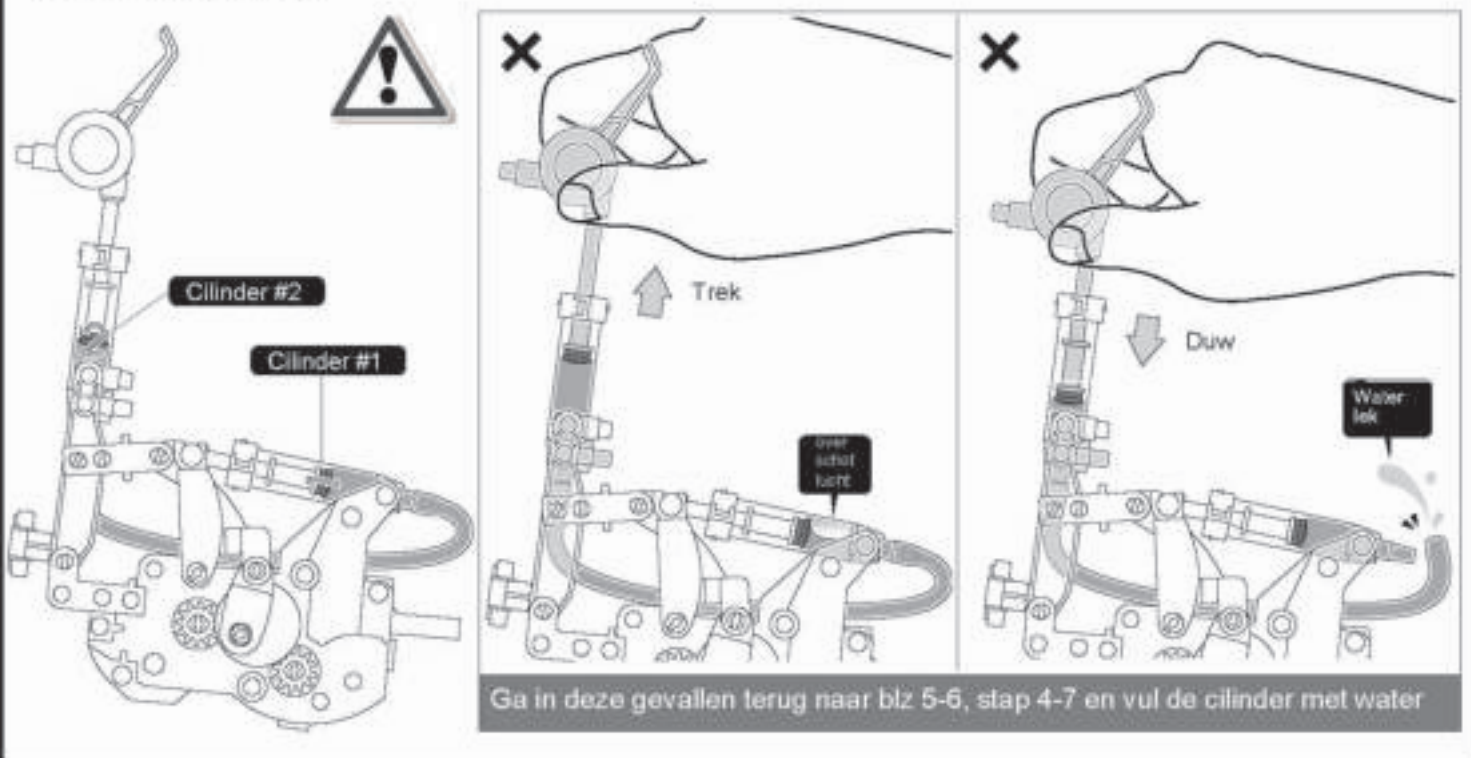


### Opmerkingen!! Zeer belangrijk - hydraulische module

**Notice 1** : Zorg ervoor dat de hydraulische module de bovenstaande defecten niet vertoont voor de montage van elk model.

**Notice 2** : Cilinder #2 niet bedienen tijdens de montage van elk model als de hydraulische module is geïnstalleerd

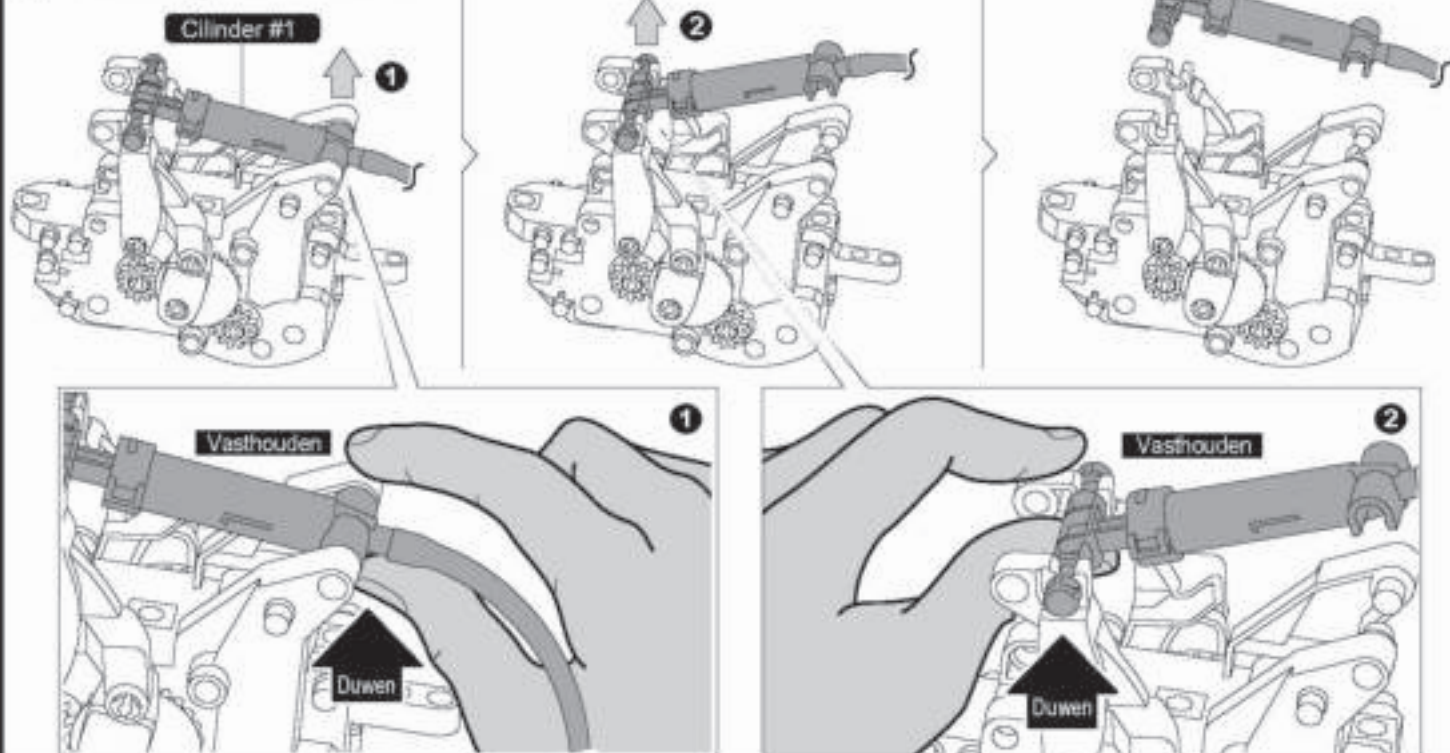
Voorbeeld : Struisvogel



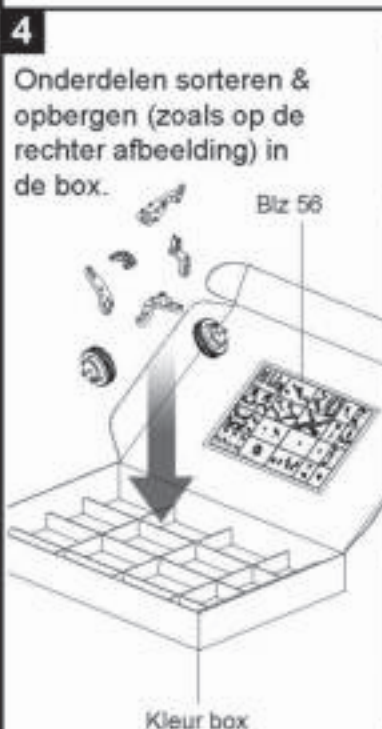
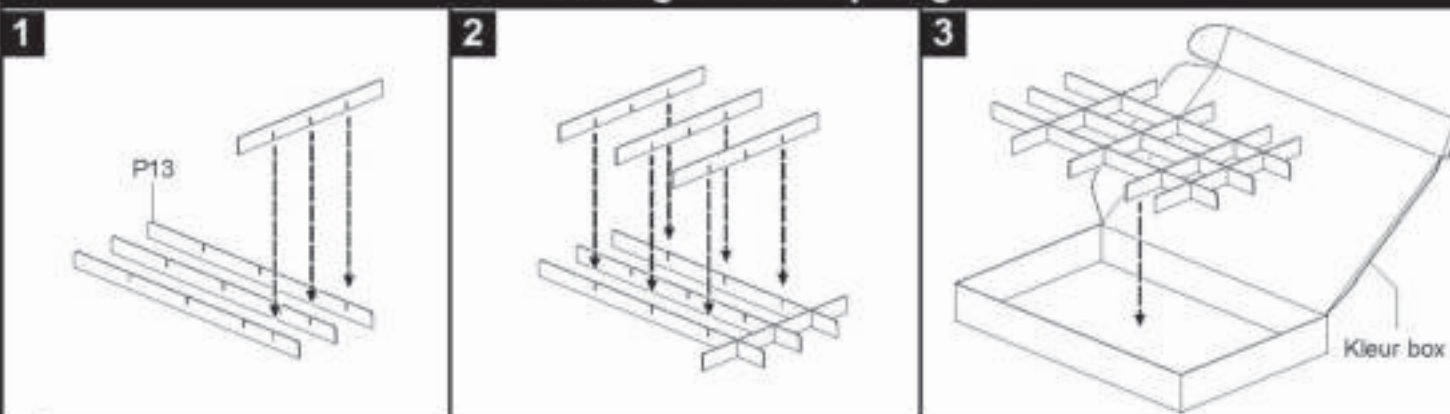


**Opmerking 3 :** Om de demontage-stappen te vergemakkelijken, eerst cilinder #1 demonteren, dan cilinder #2.

Tips - demontage van cilinder #1



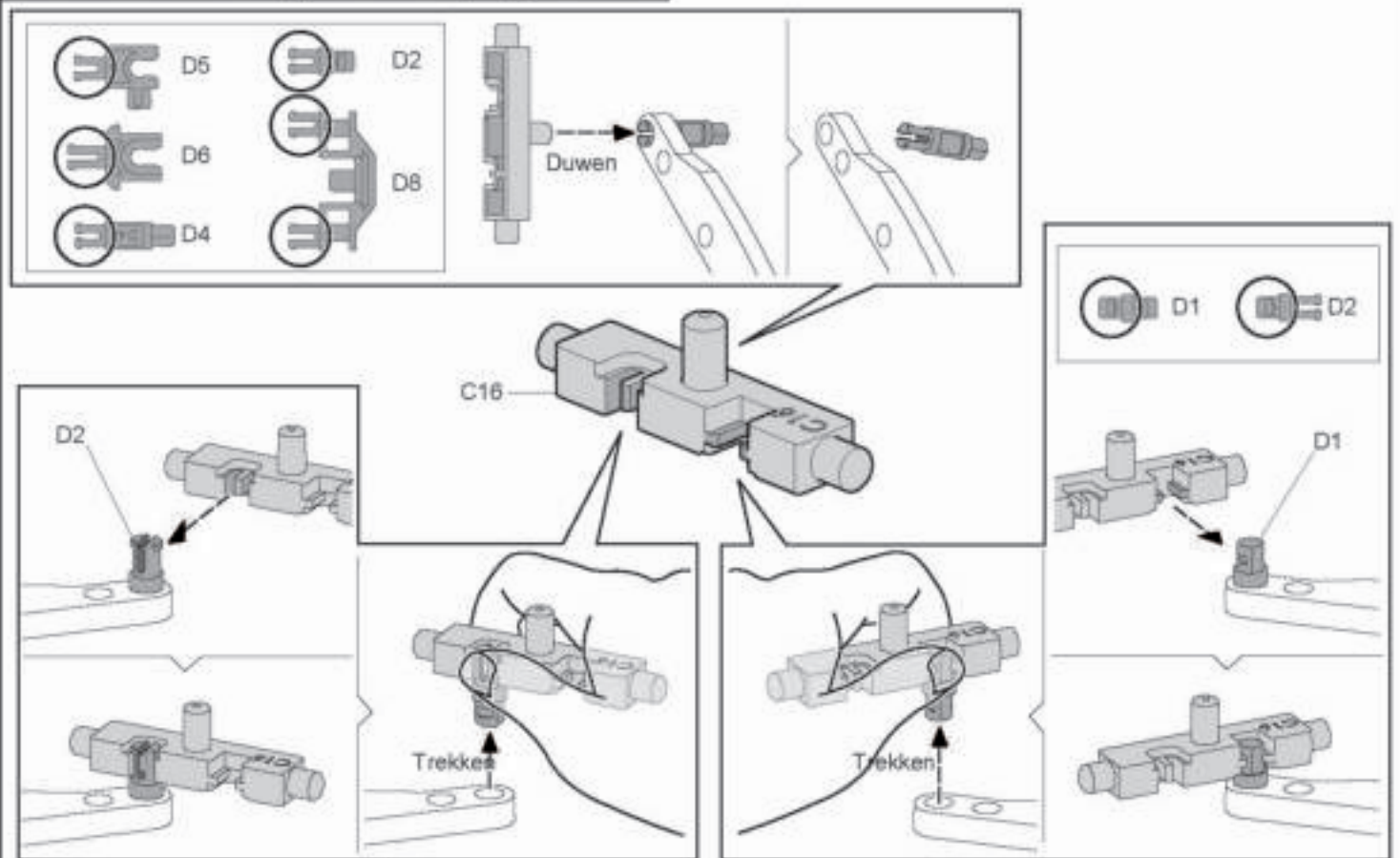
Montage van de opbergbox



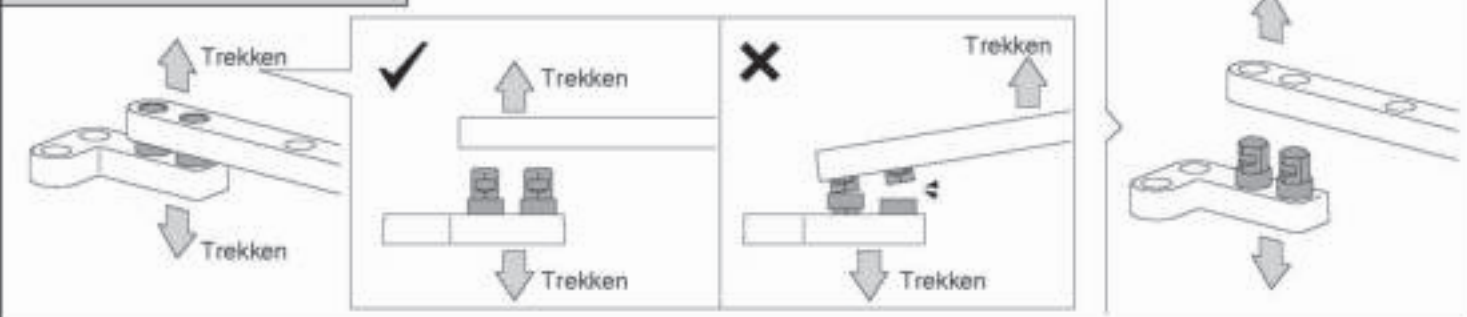


## Tips: Demontage van de kunststof onderdelen

### 1. Hoe het C16-hulpgereedschap te gebruiken



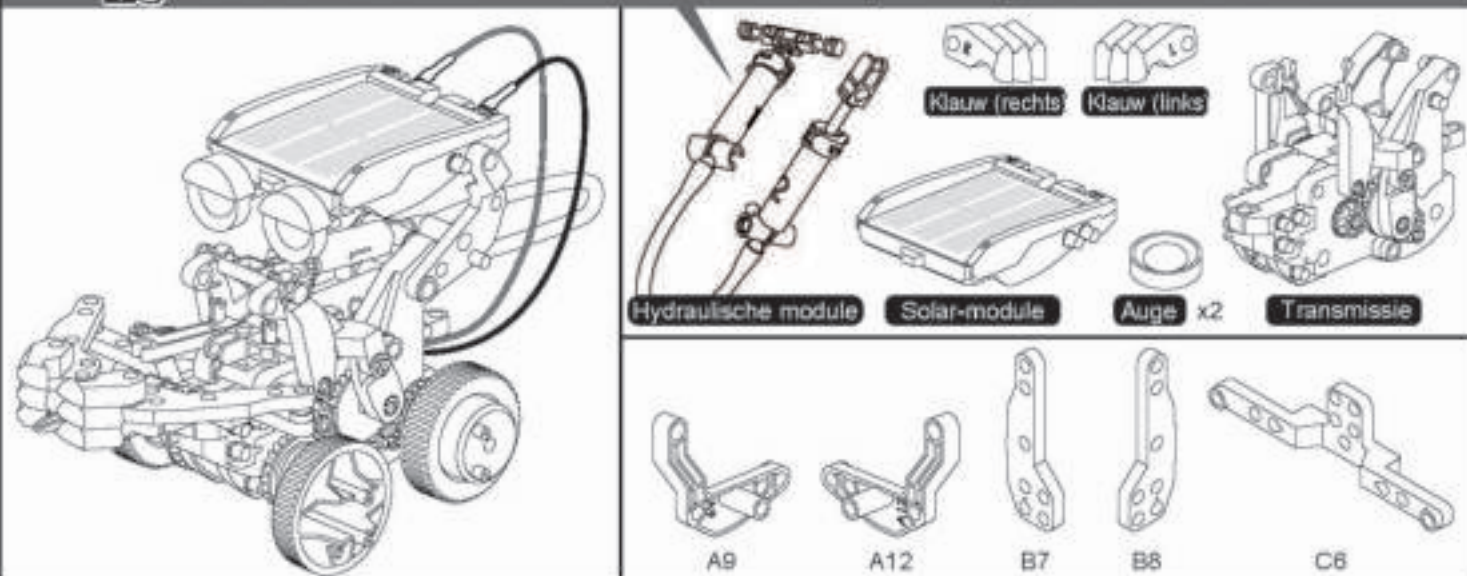
### 2. Trek de onderdelen los



## 01. Montage van de obstakels vermijdende voertuig



Controleer de lucht in de cilinder voor de montage en voeg eventueel water toe





C19x4



B22



C3x4



C5x2



B33



C17



D7



D8

1:1



D1x6

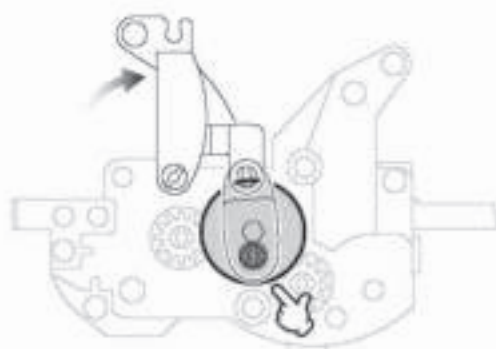
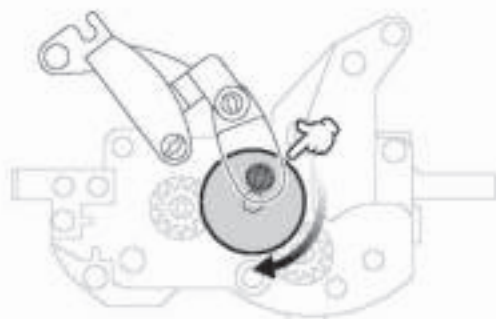


D2x6

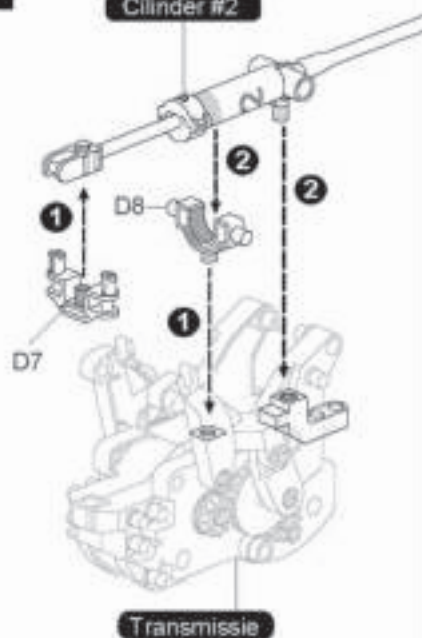


D5x2

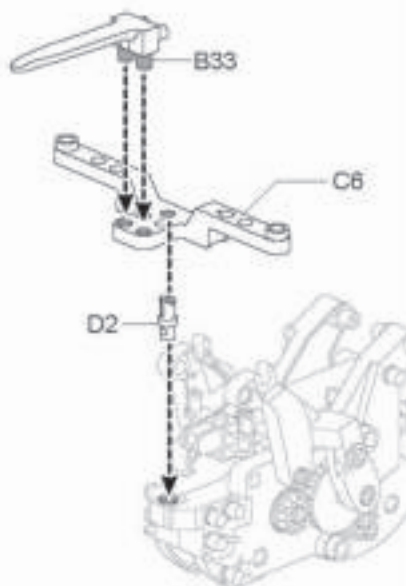
**1** Stel de camera af (zie afbeelding hieronder) voor de montage.



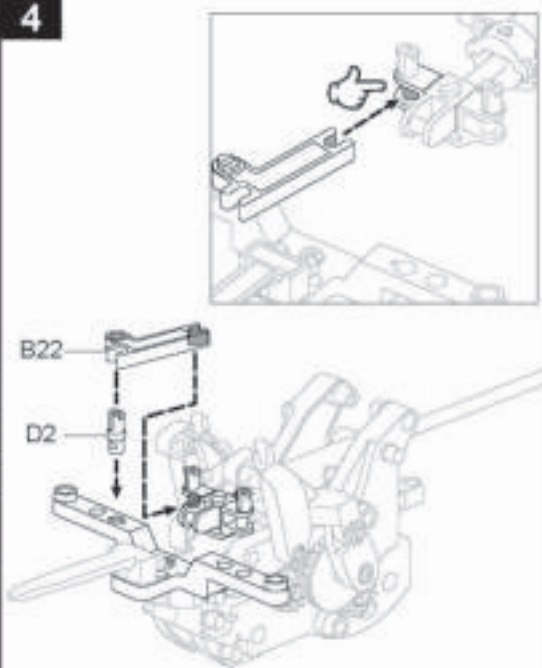
**2** Cilinder #2



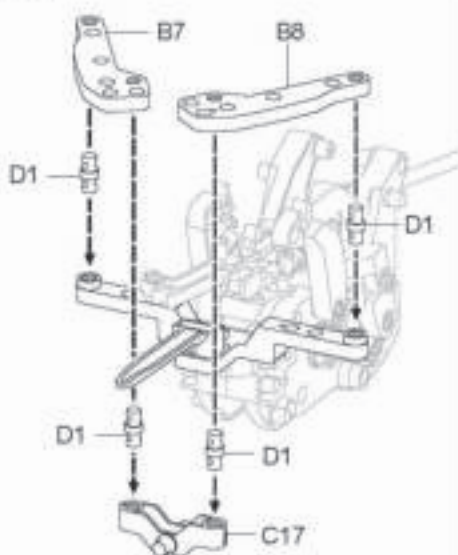
**3**



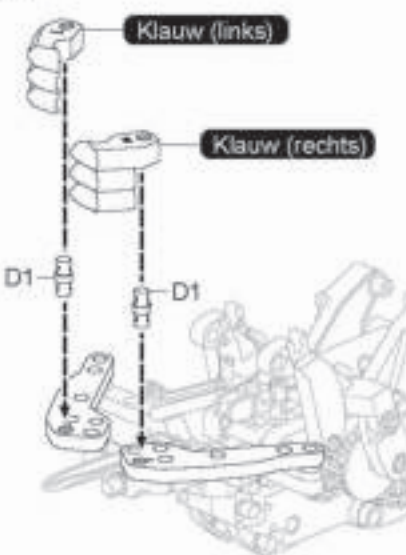
**4**



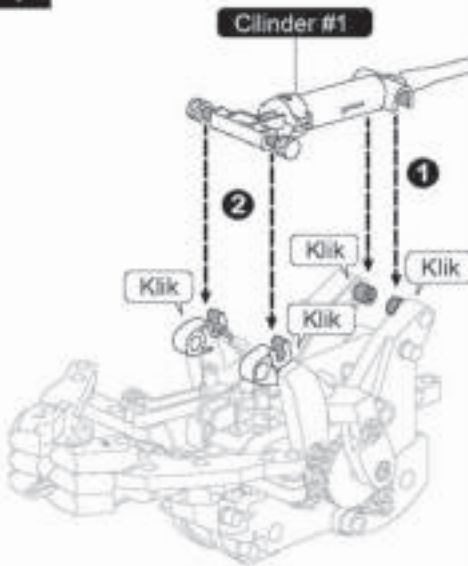
**5**



**6**

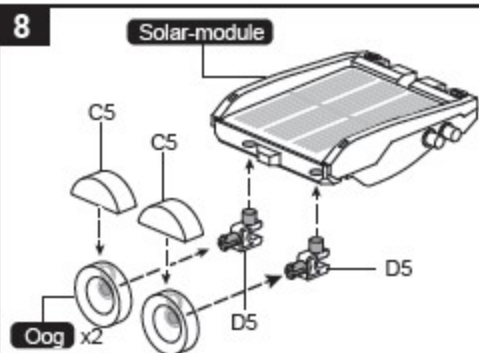


**7**

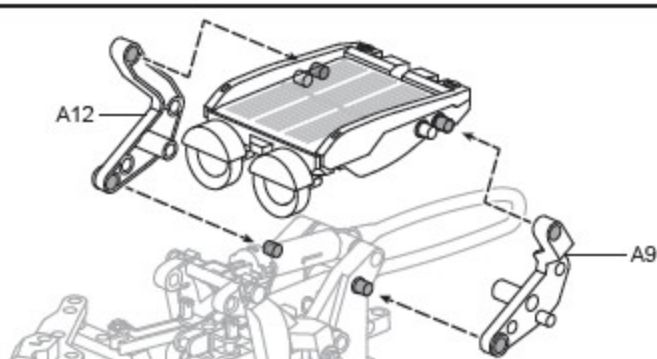




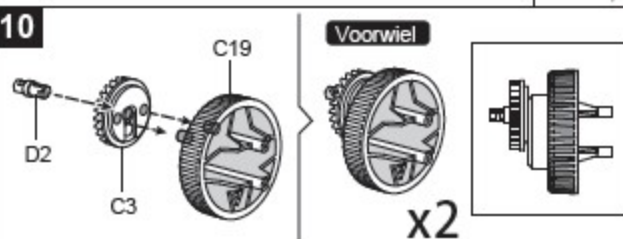
8



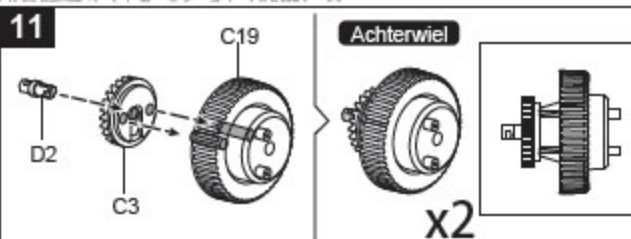
9



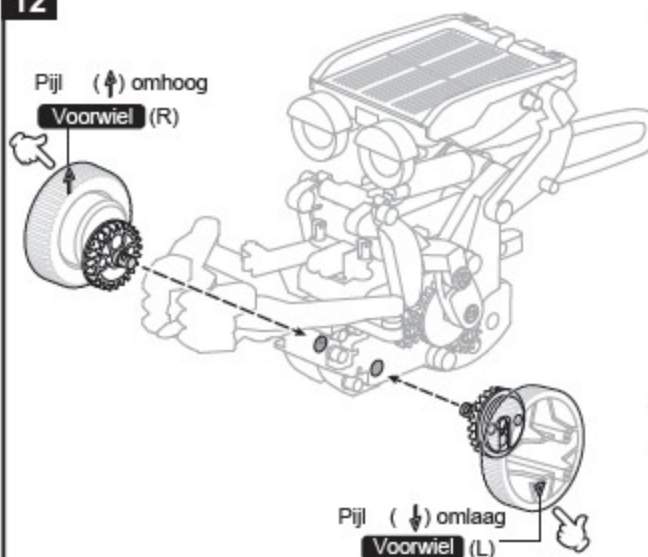
10



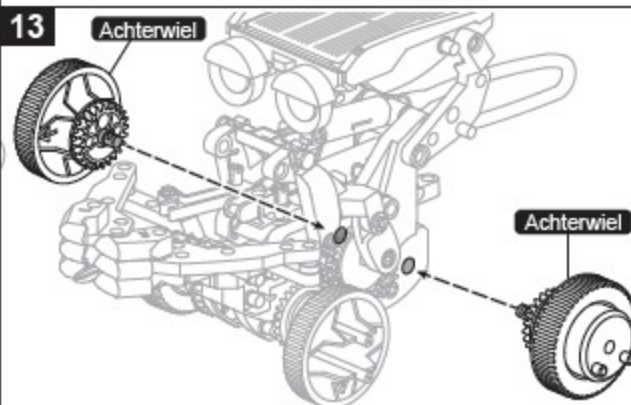
11



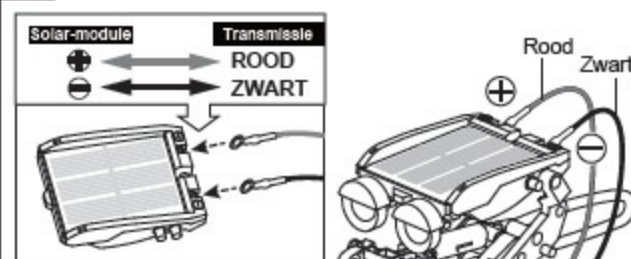
12



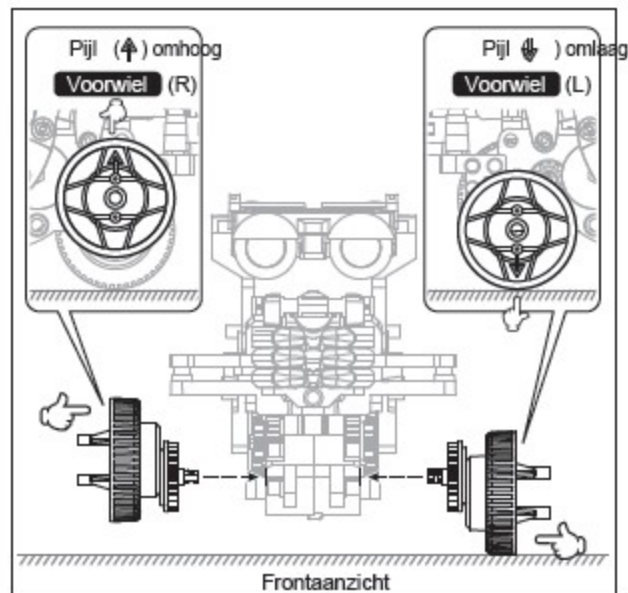
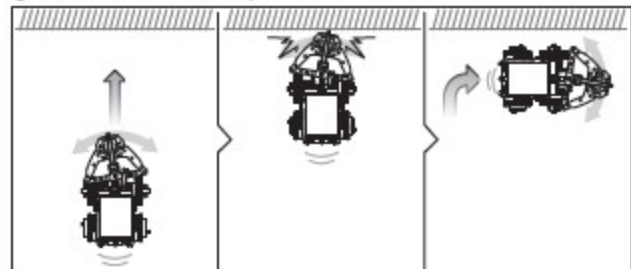
13



14



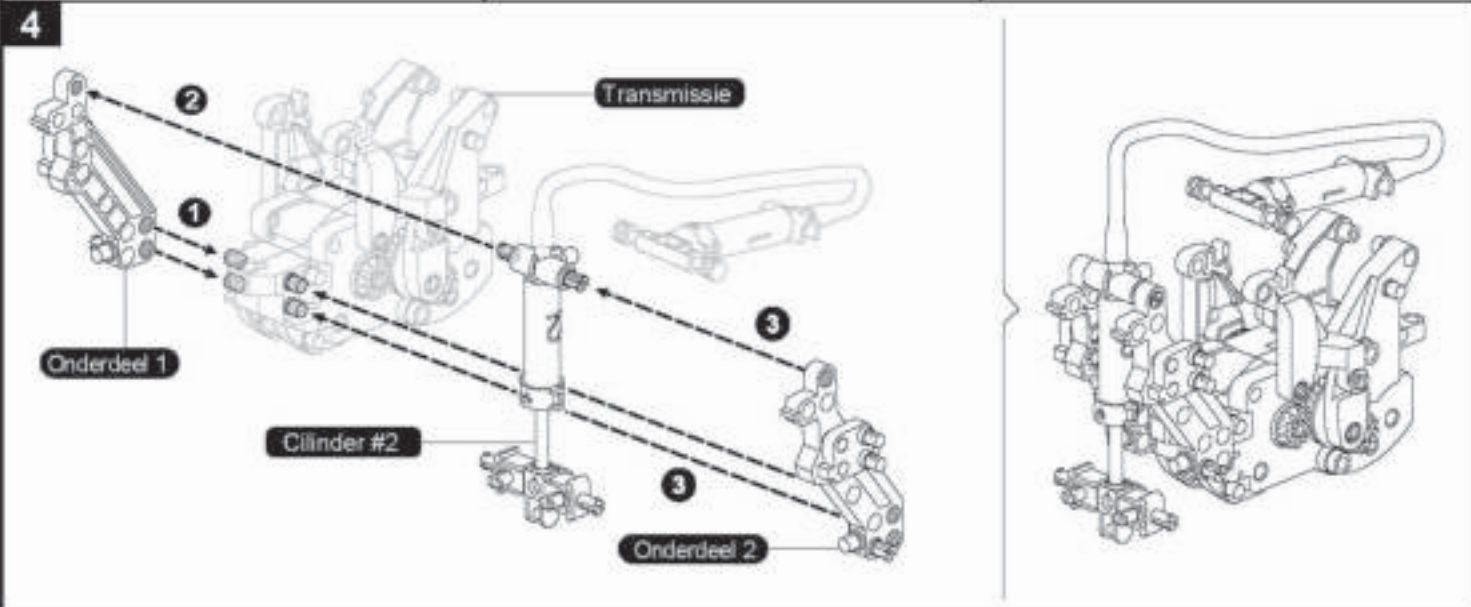
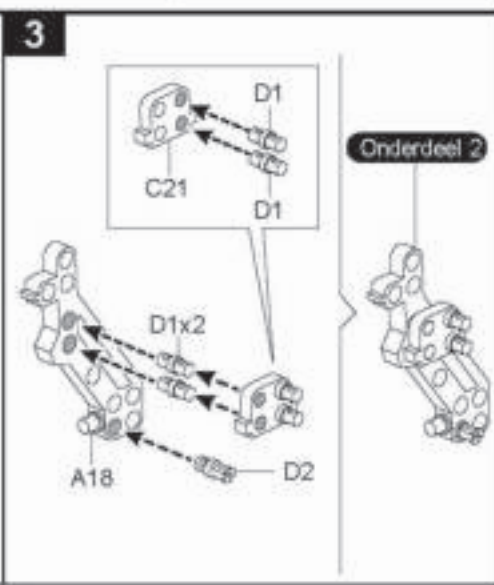
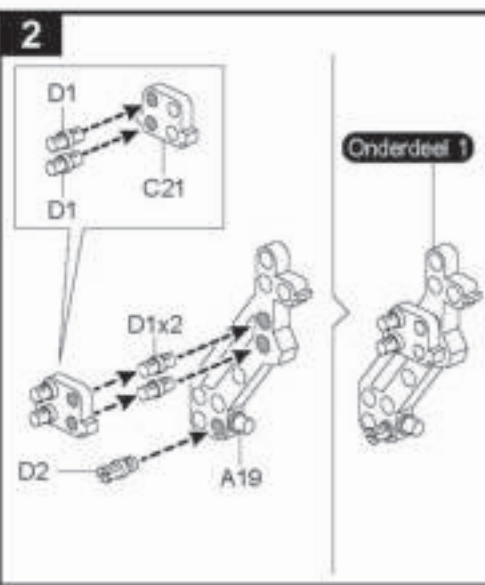
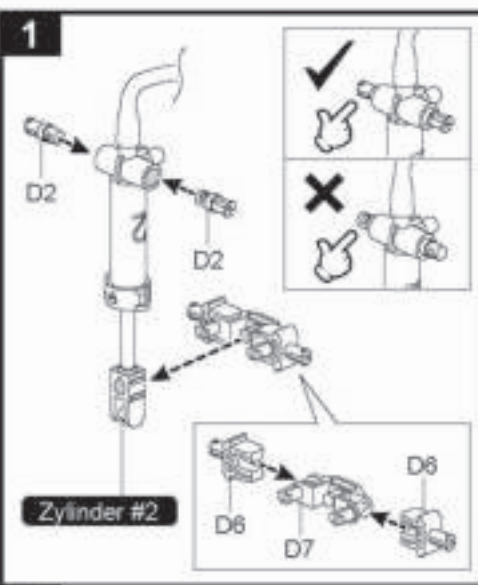
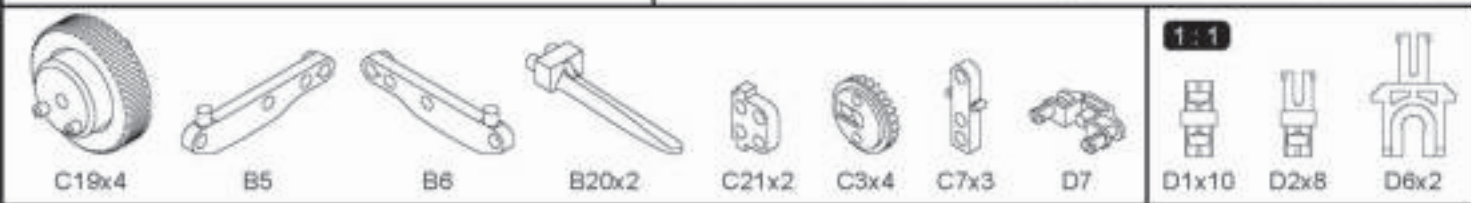
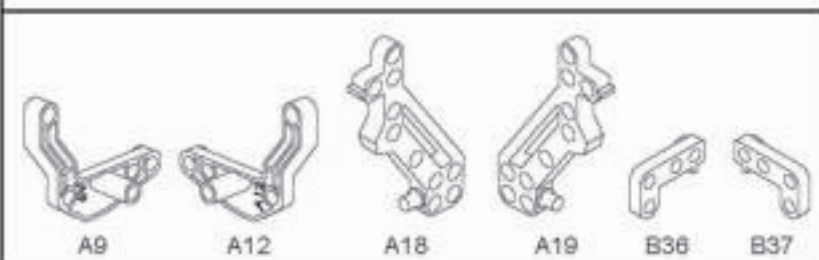
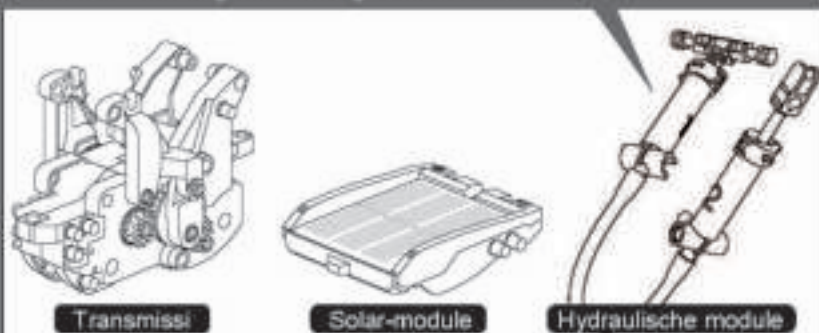
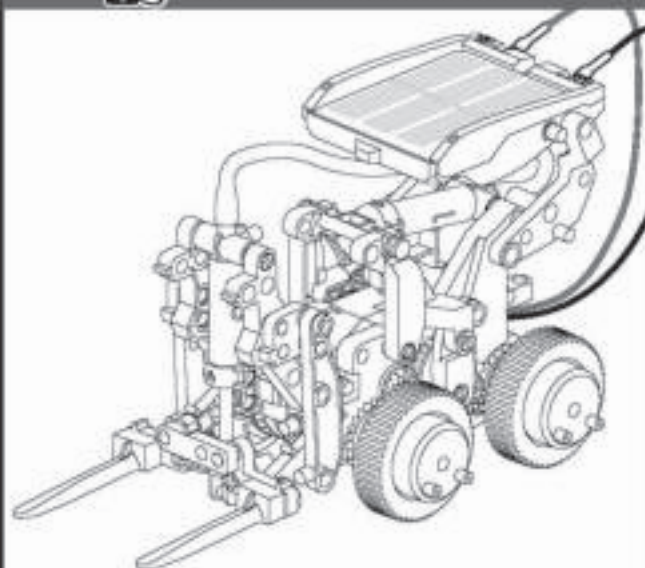
De rover beweegt en gaat de andere kant op als hij wordt geblokkeerd door voorwerpen



## 02. Montage van de vorkheftruck

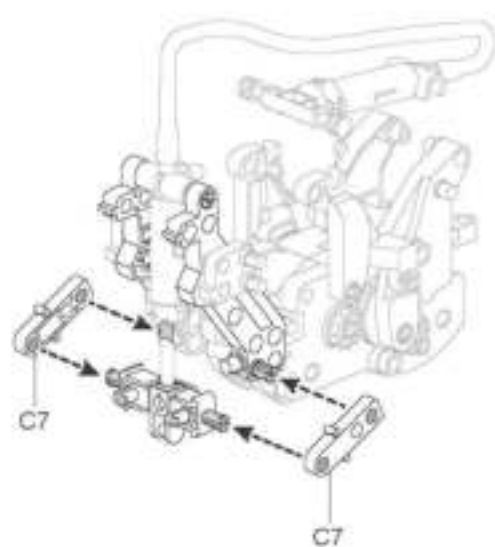


Controleer de lucht in de cilinder voor de montage en voeg eventueel water toe

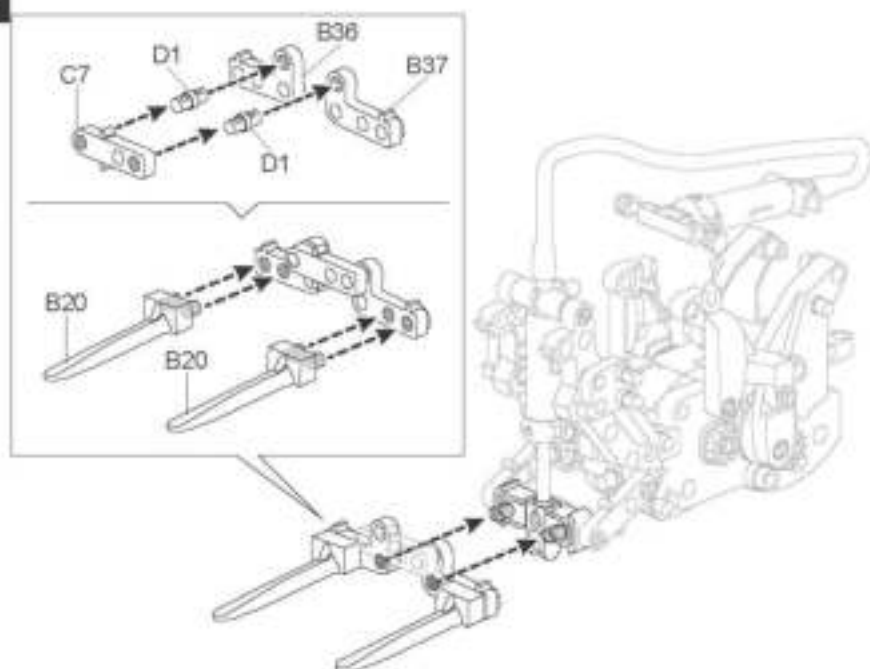




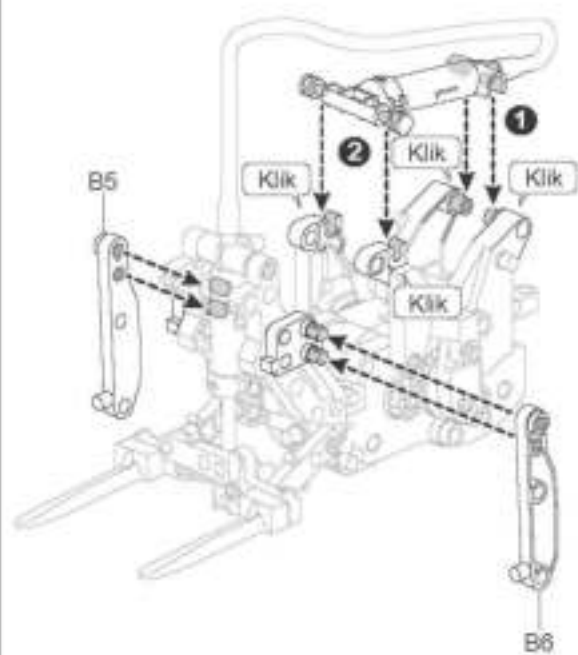
5



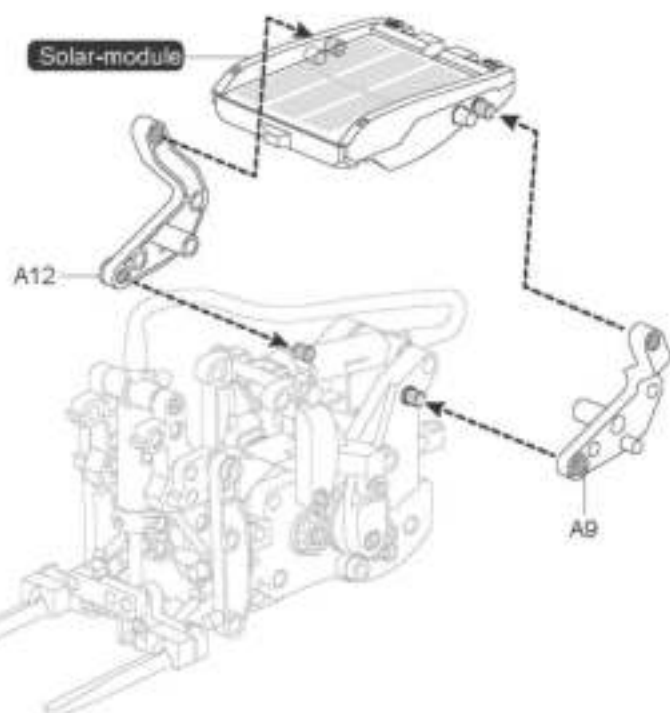
6



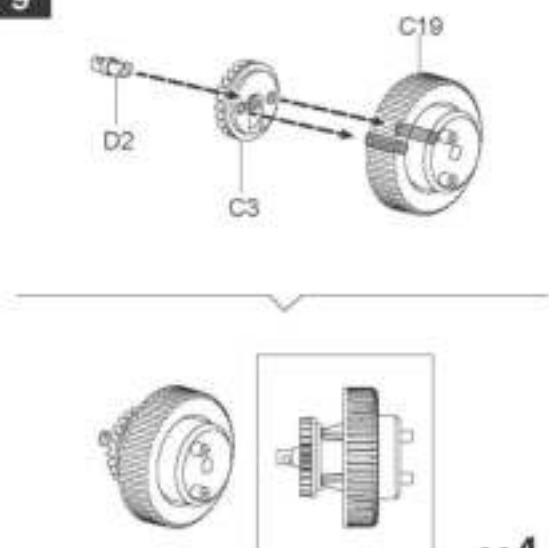
7



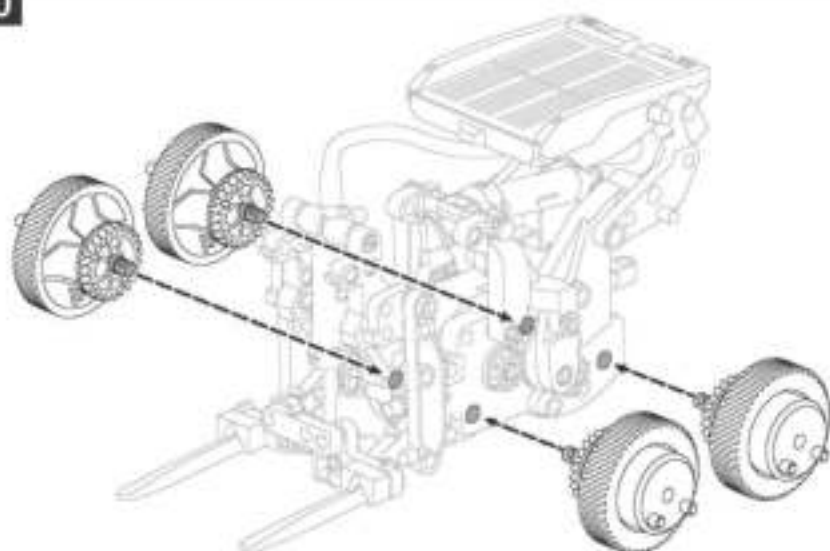
8



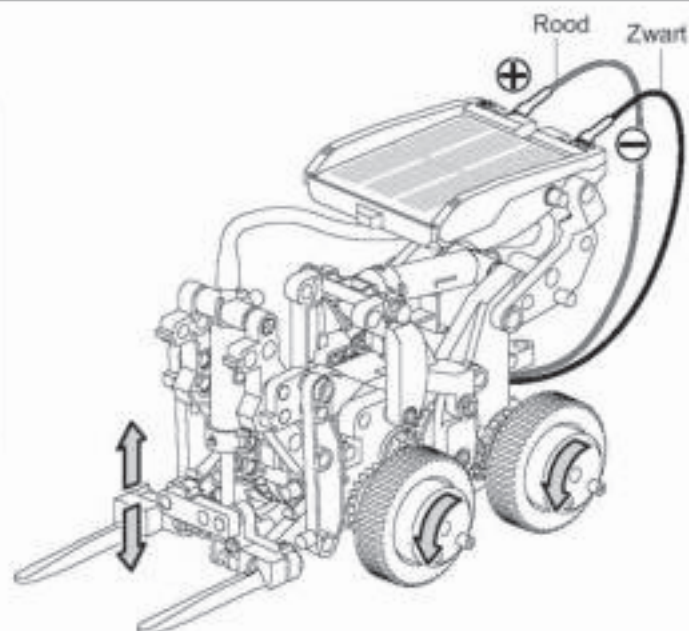
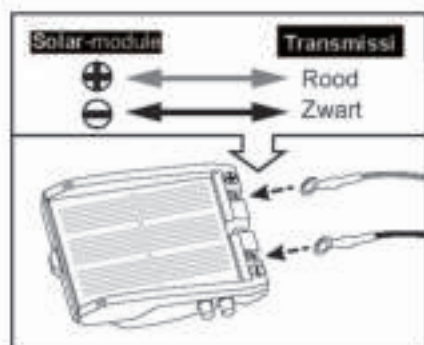
9



10



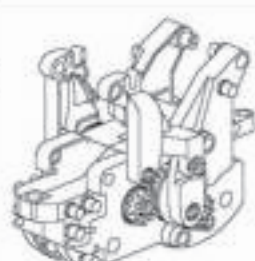
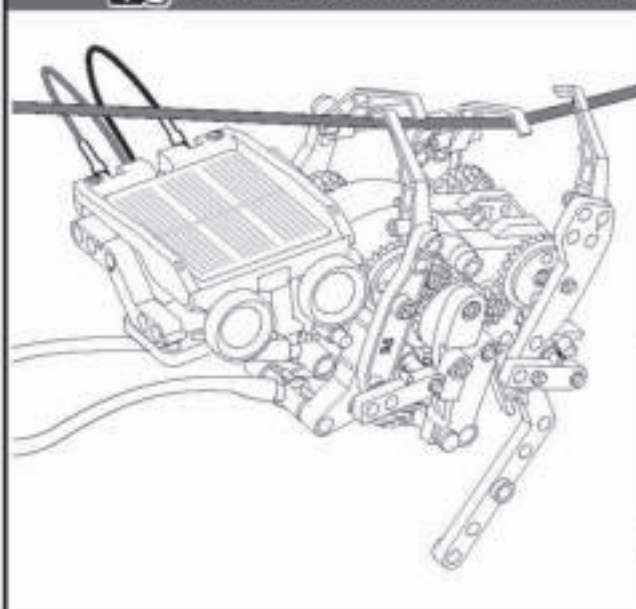
x4



### 03. Montage van de aap



Controleer de lucht in de cilinder voor de montage en voeg eventueel water toe



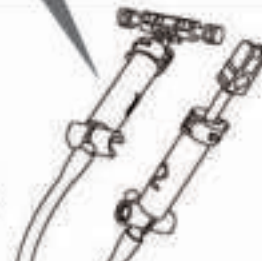
Transmissie



Oog x2



Solar-module



Hydraulische module



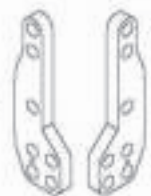
A16



B11



B9



B7



B8



B5



B6



B34



B35



B36



B37



C3x4



C7x4



B14x2



B22



B32



C22x4



D8

1:1



D1x2



D2x13

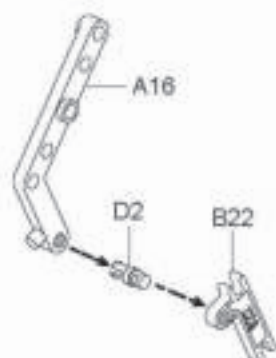


D4x4

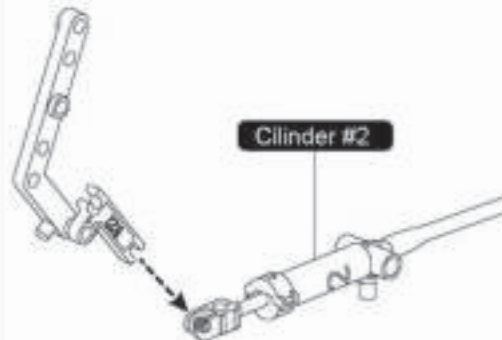


D5x2

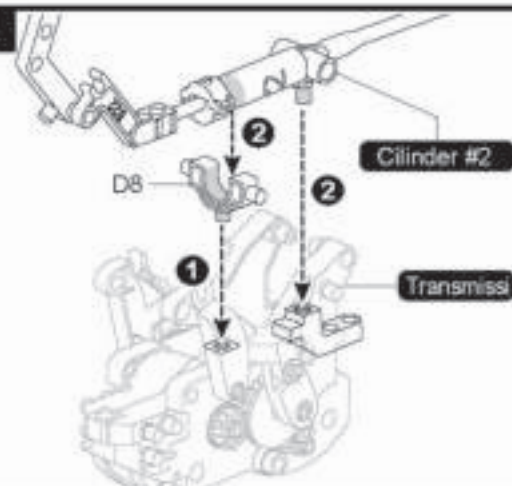
1



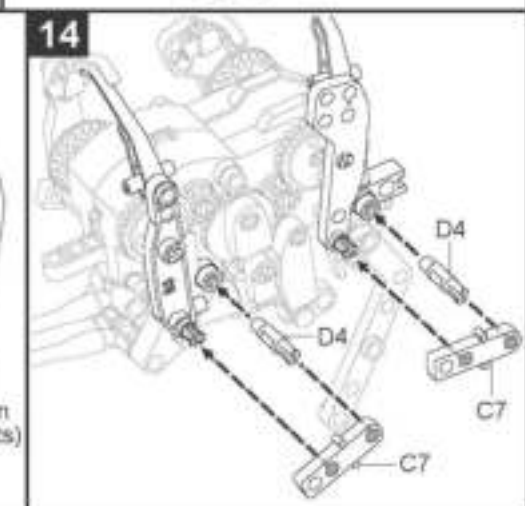
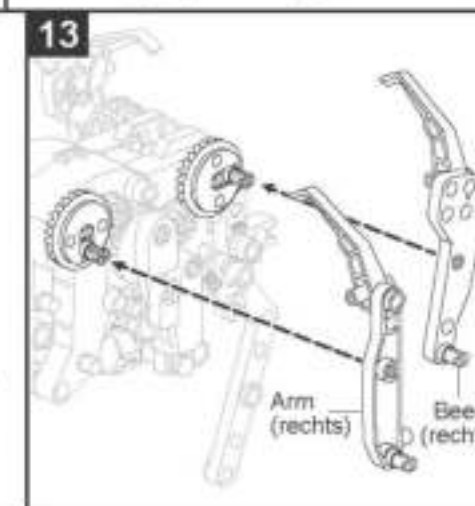
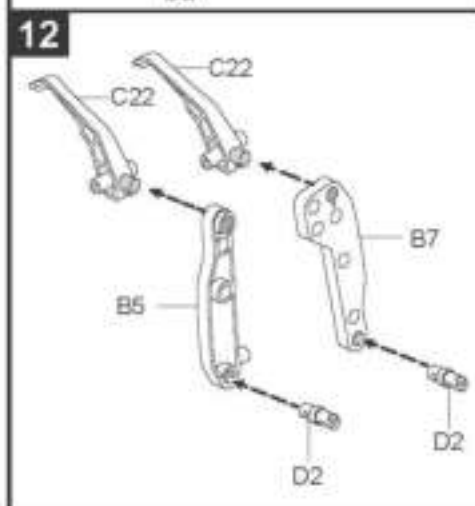
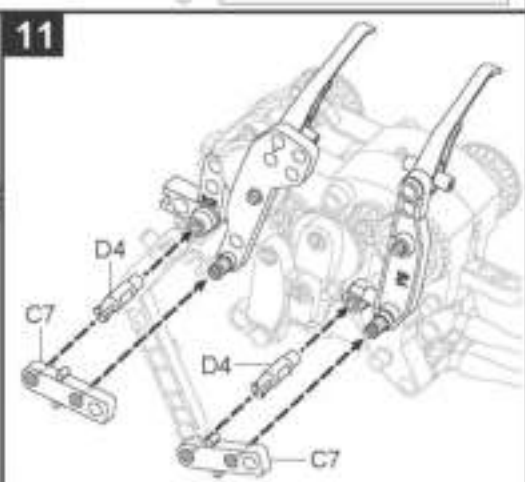
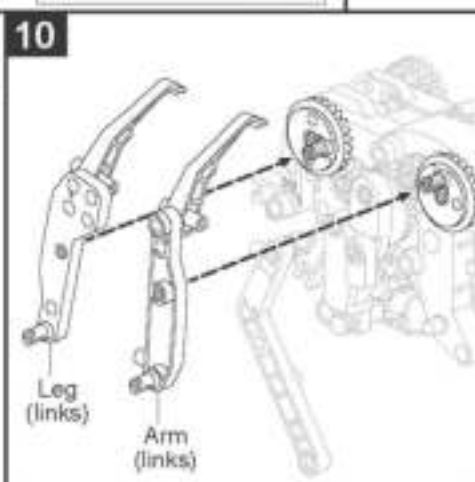
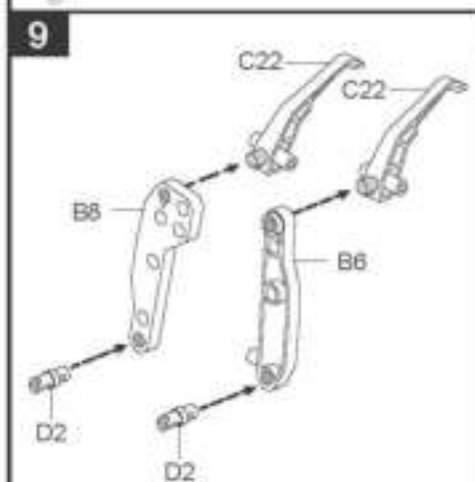
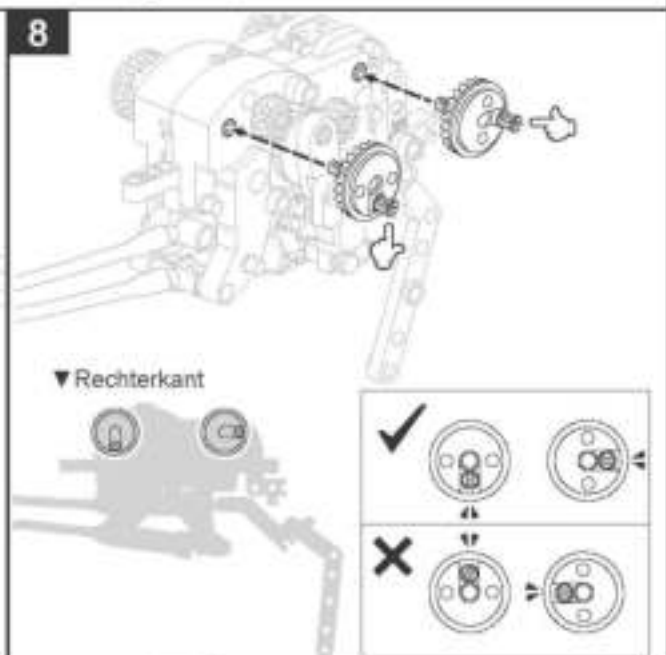
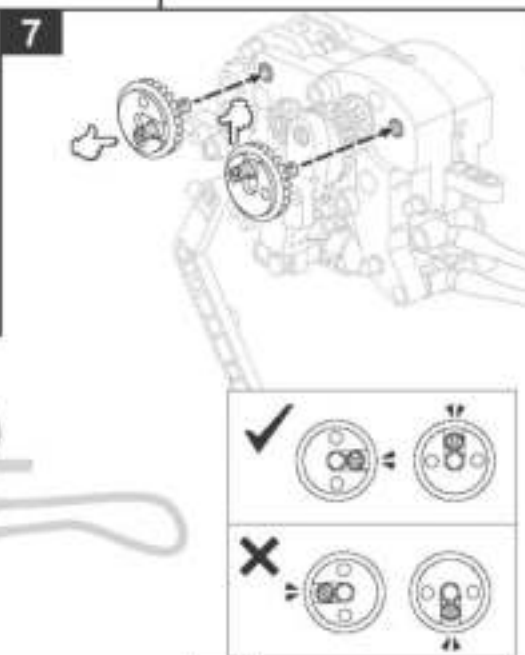
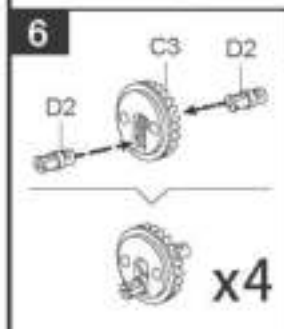
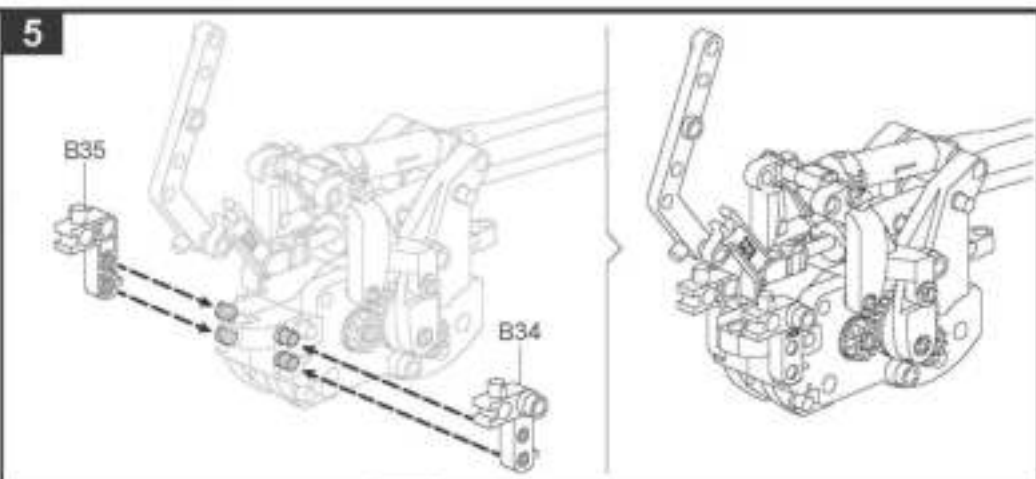
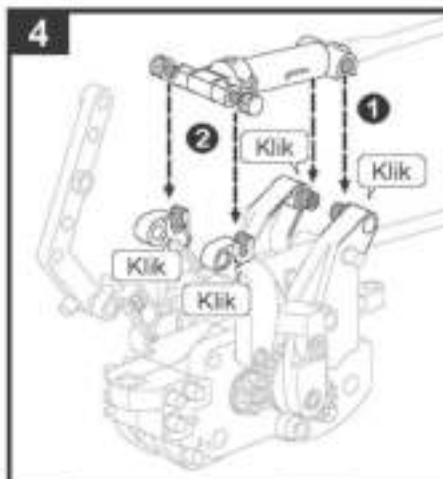
2

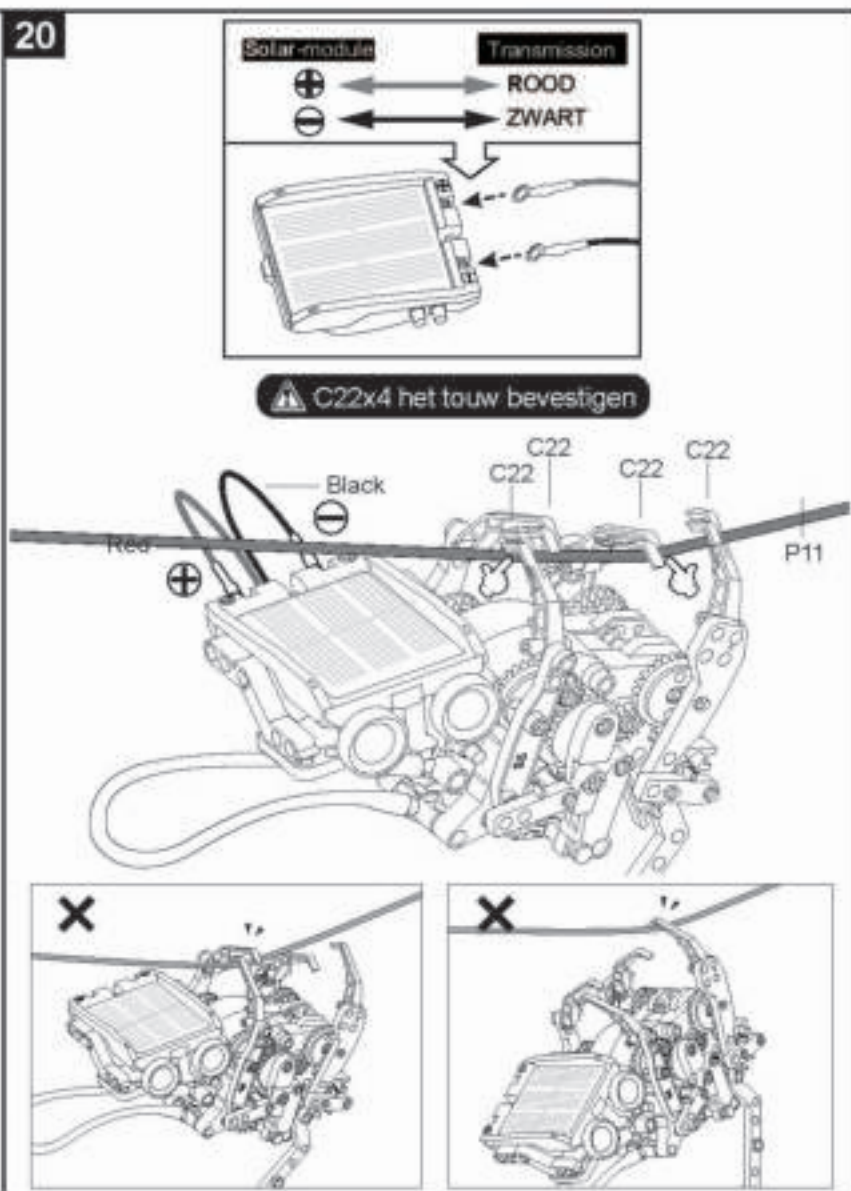
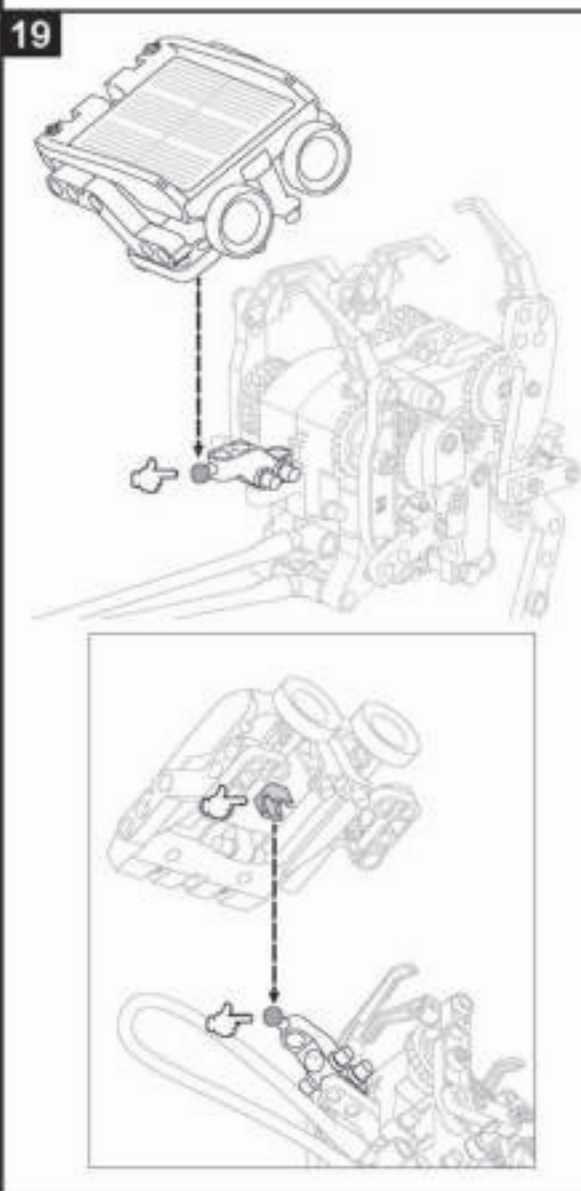
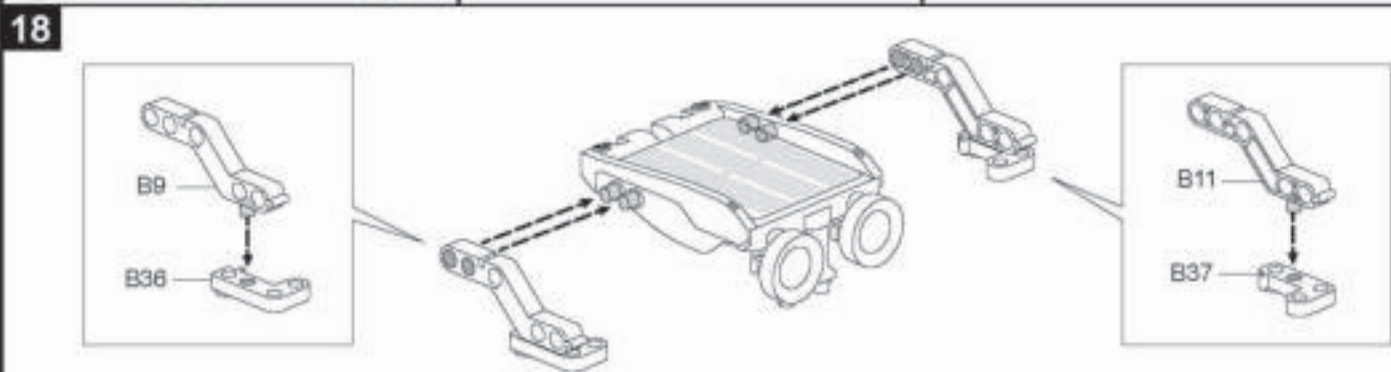
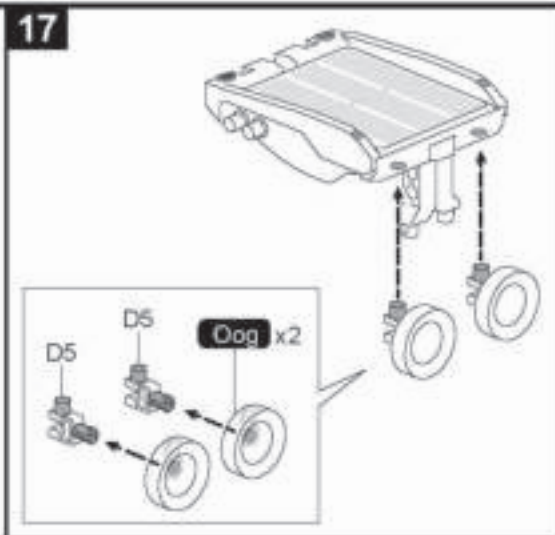
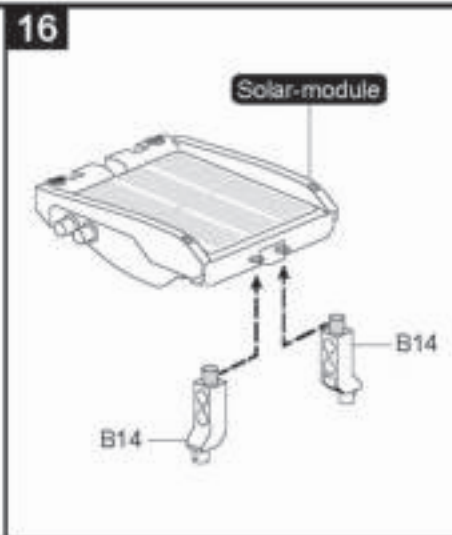
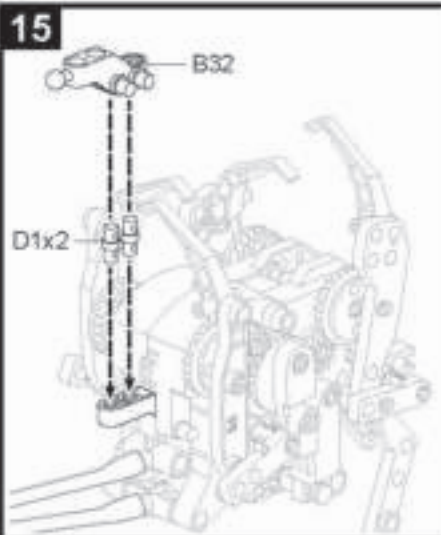


3







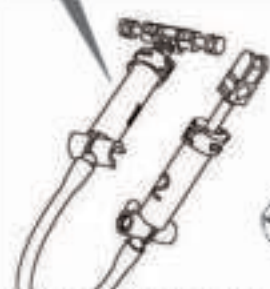
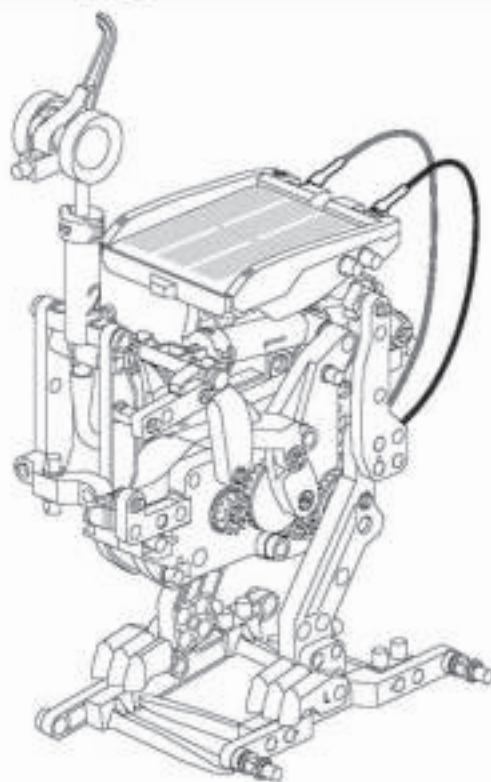




## 04. Montage van de struisvogel



Controleer de lucht in de cilinder voor de montage en voeg eventueel water toe.



Hydraulische module



Klaau (rechts)

Klaau (links)



Solar-module



Oog 2x



Transmissie



A19



A18



B9



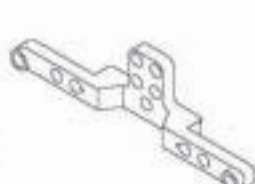
B11



B7



B8



C6x2



B5



B6



B15



B16



B20x2



B33x2



A4x2



B32



B14



B37



C3x2



C7



C22



C17



D8

1:1



D1x18



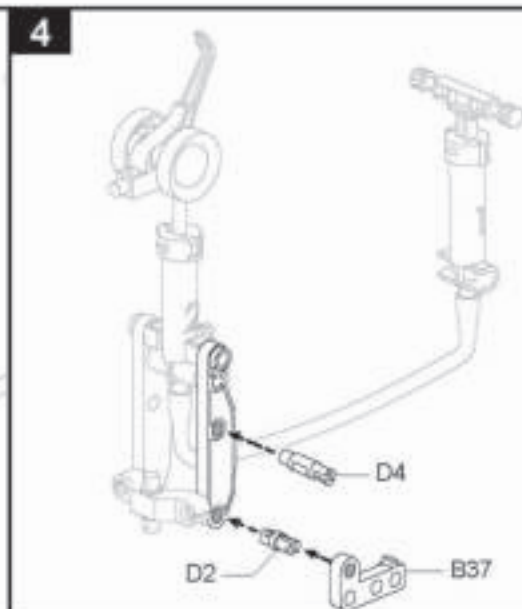
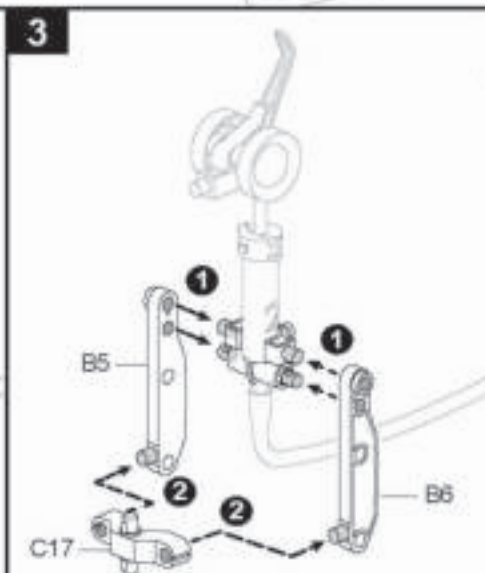
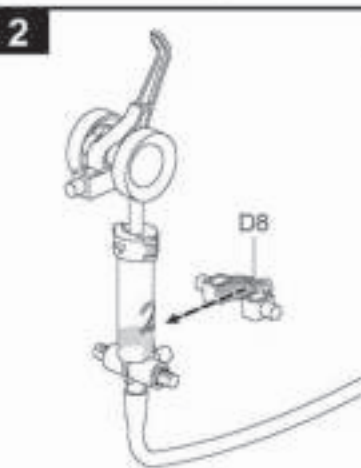
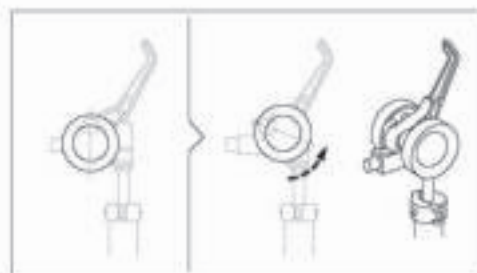
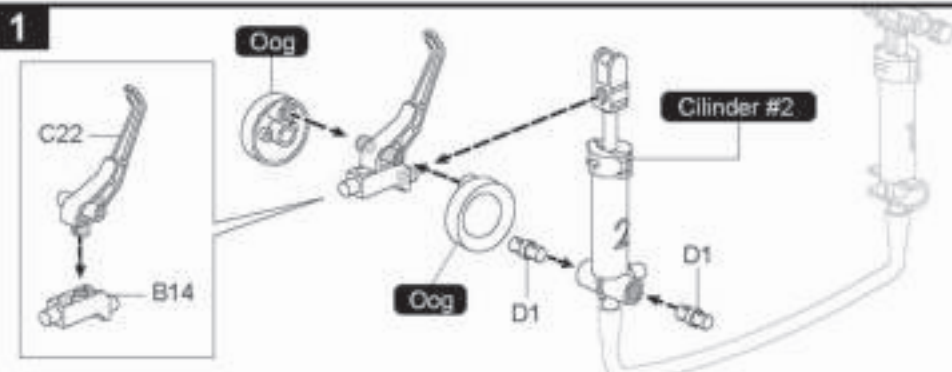
D2x8

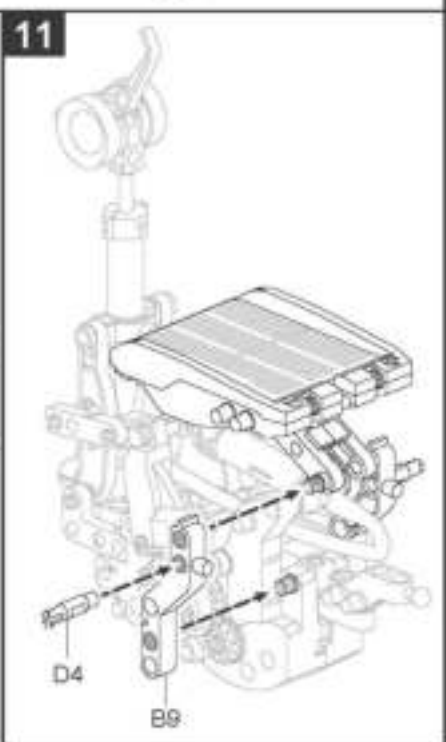
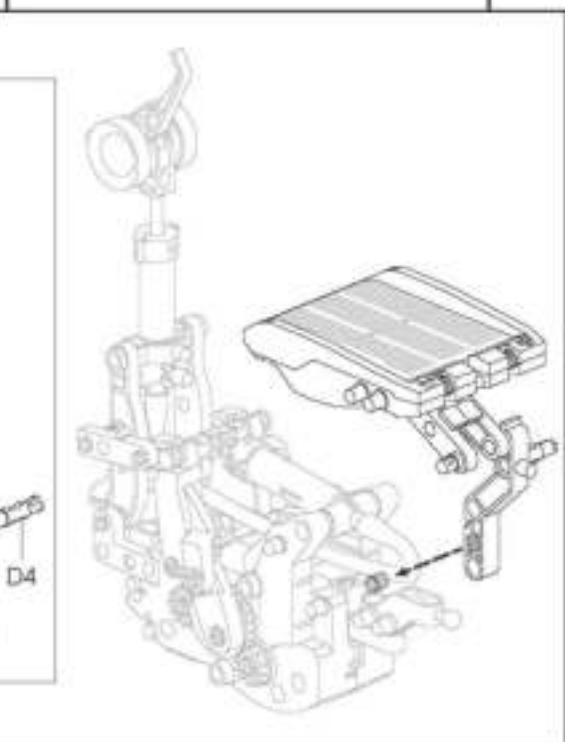
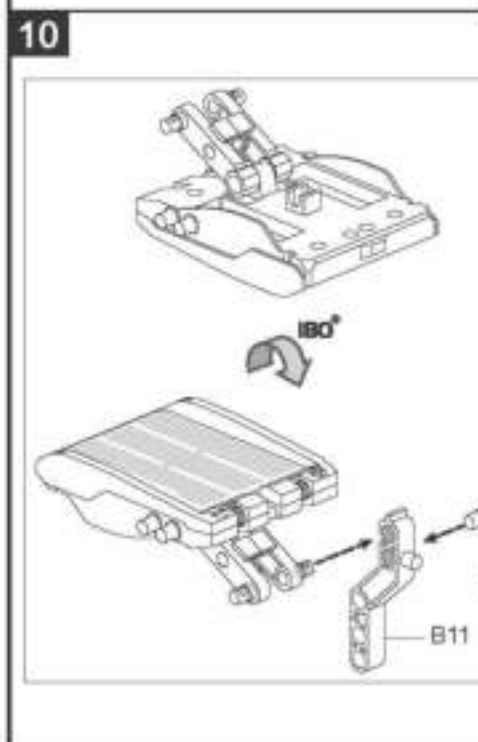
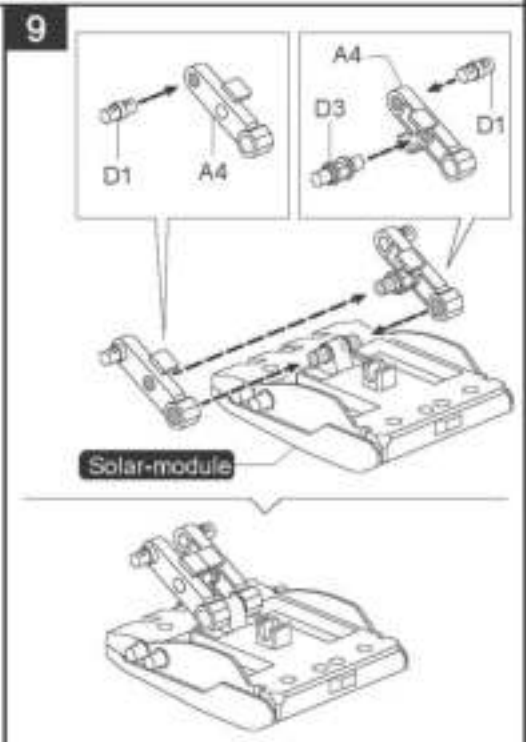
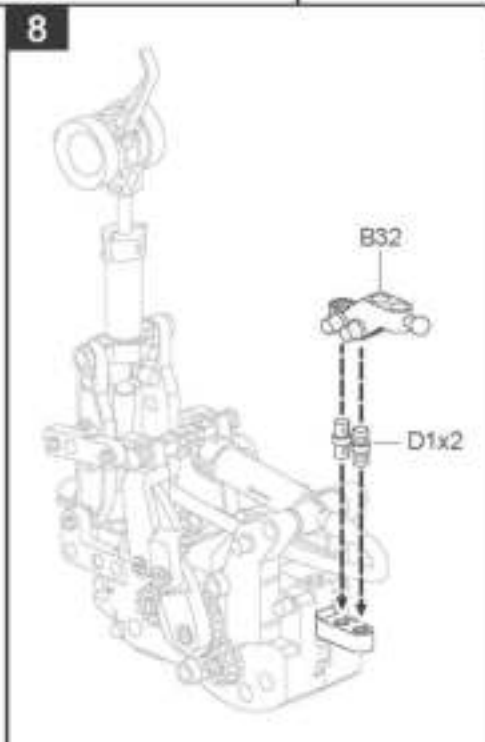
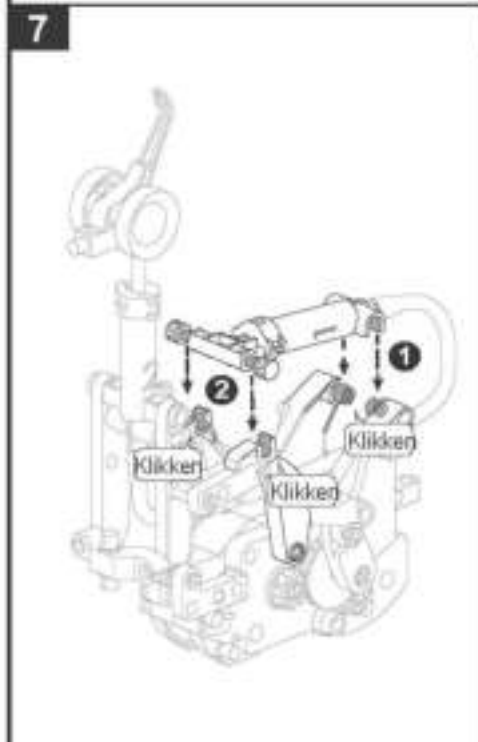
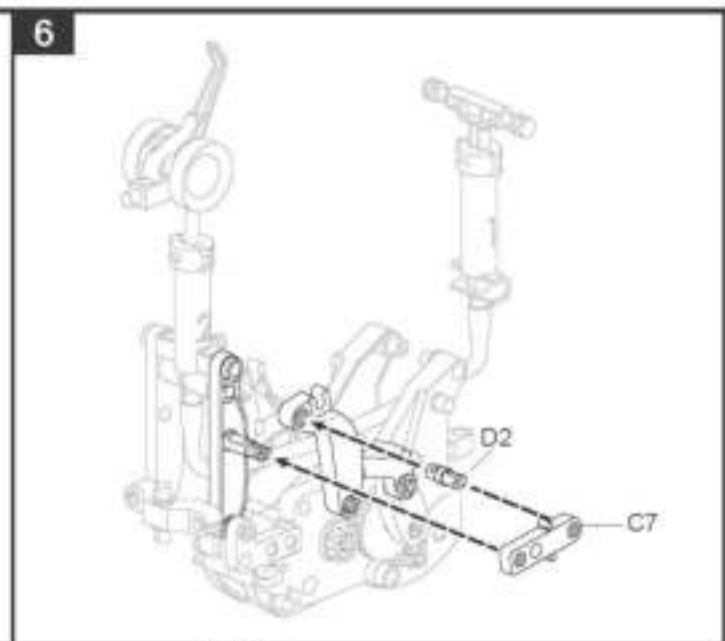
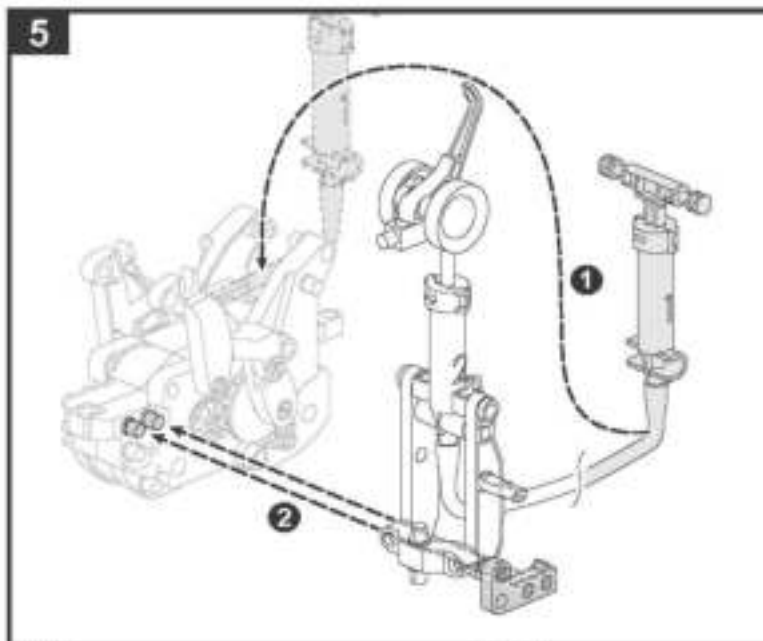


D3x5



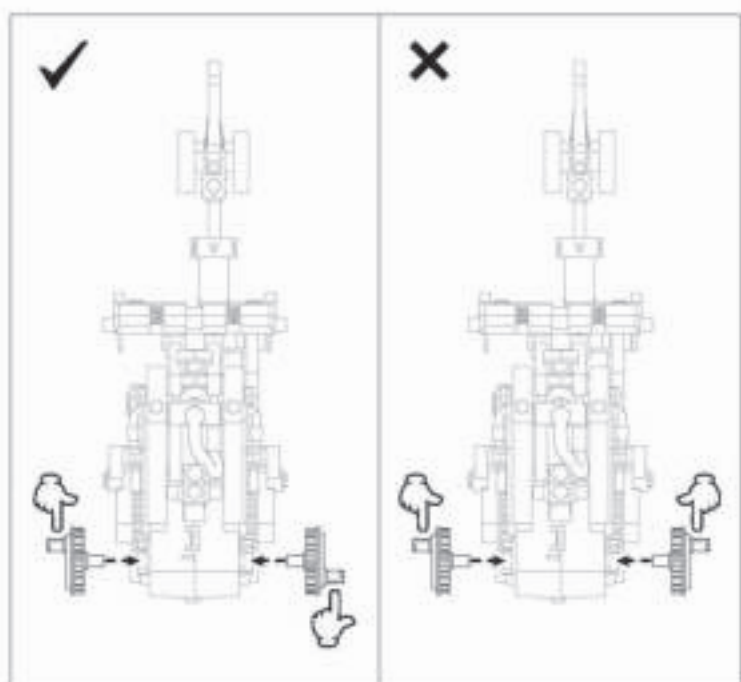
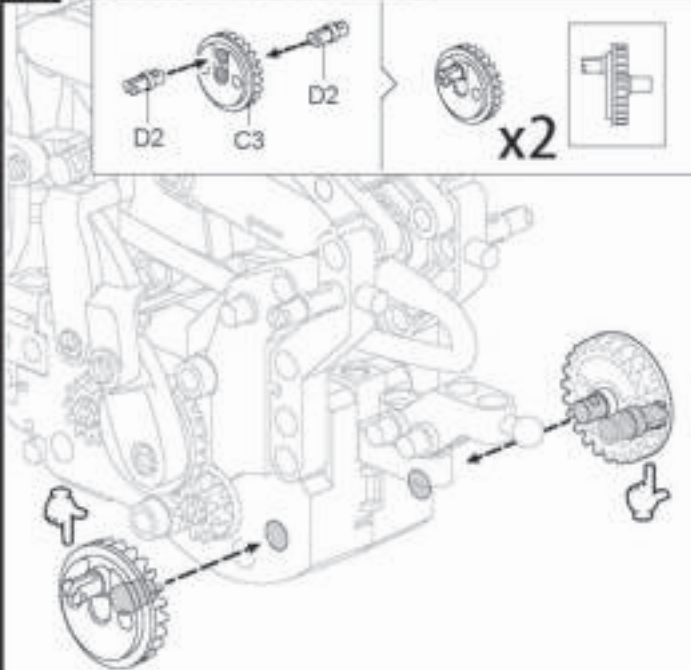
D4x3



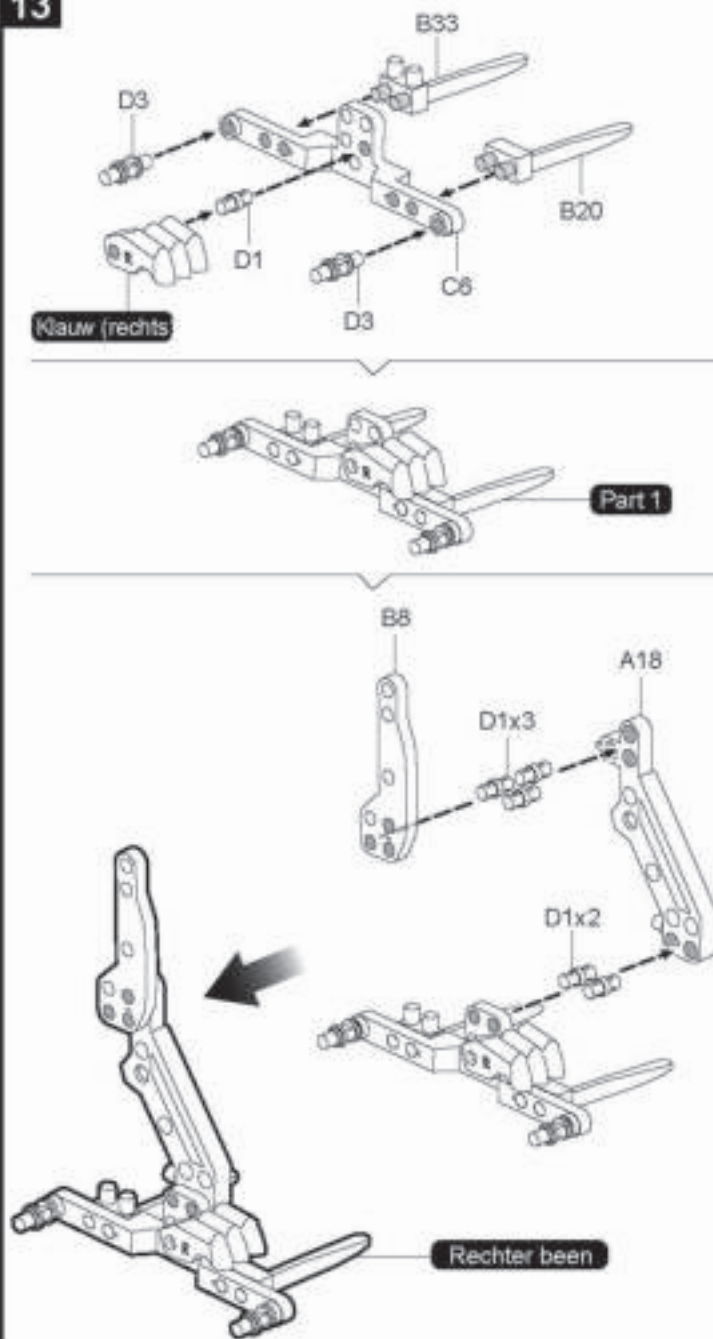




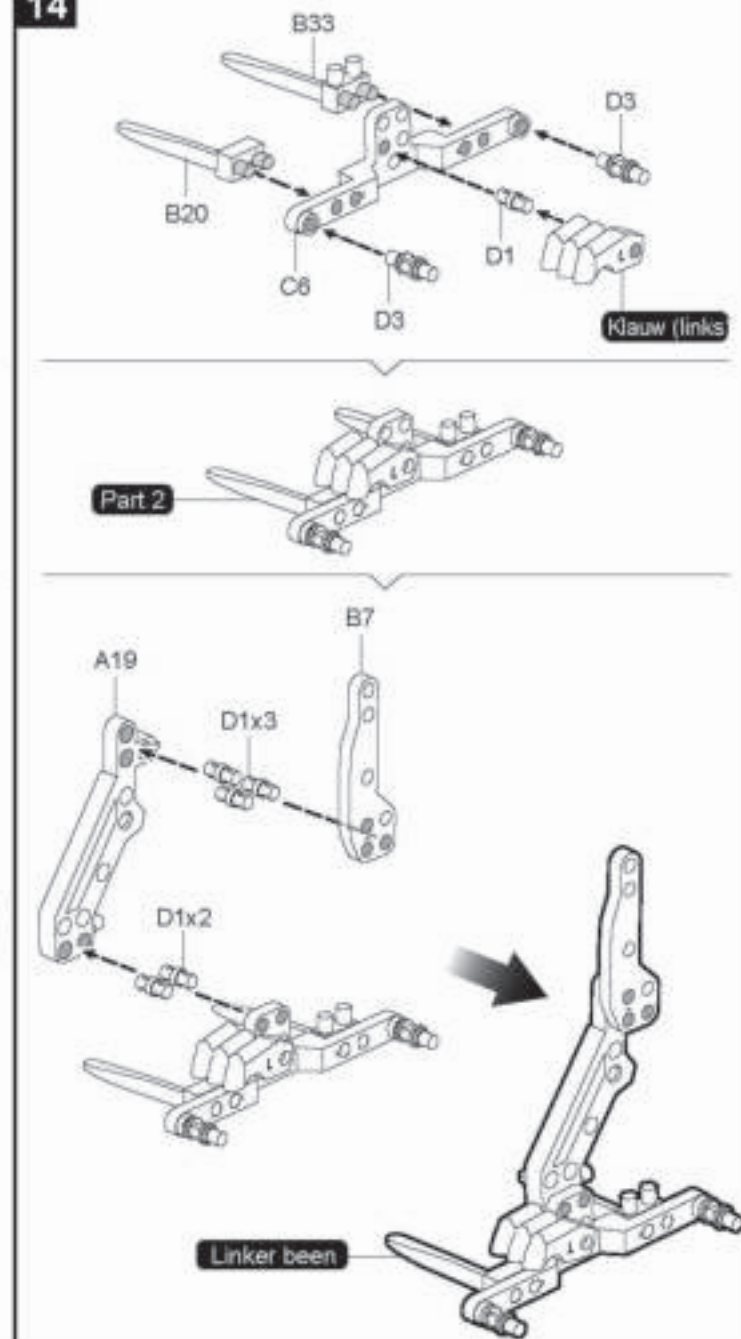
12



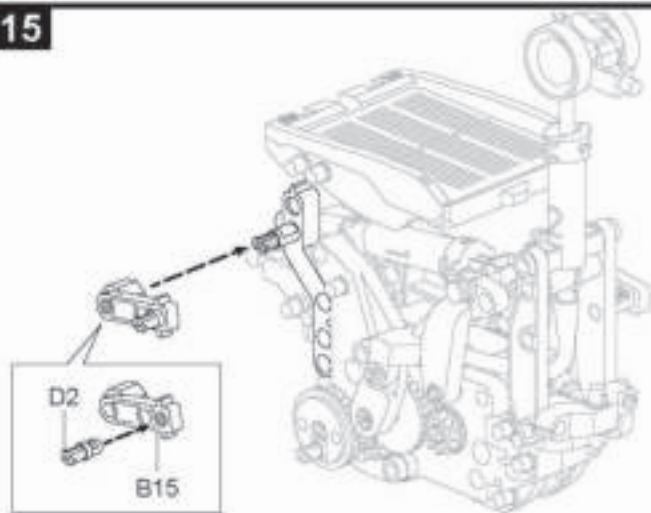
13



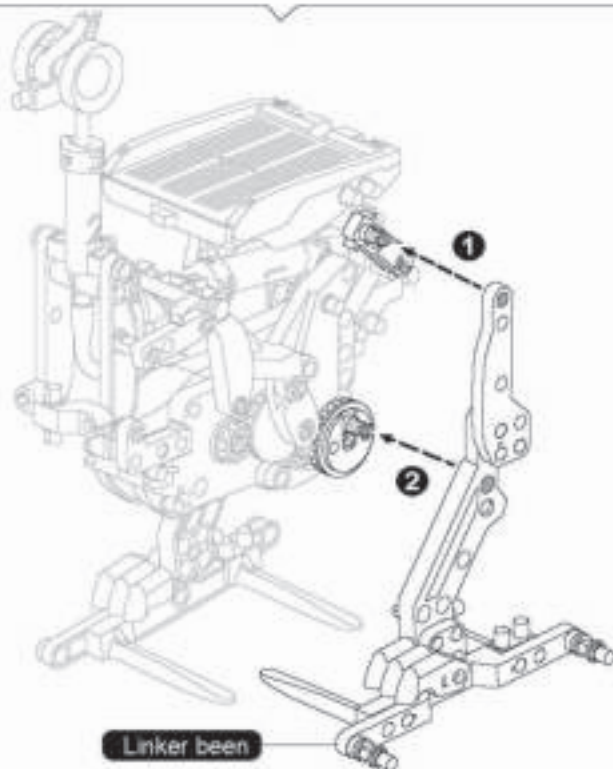
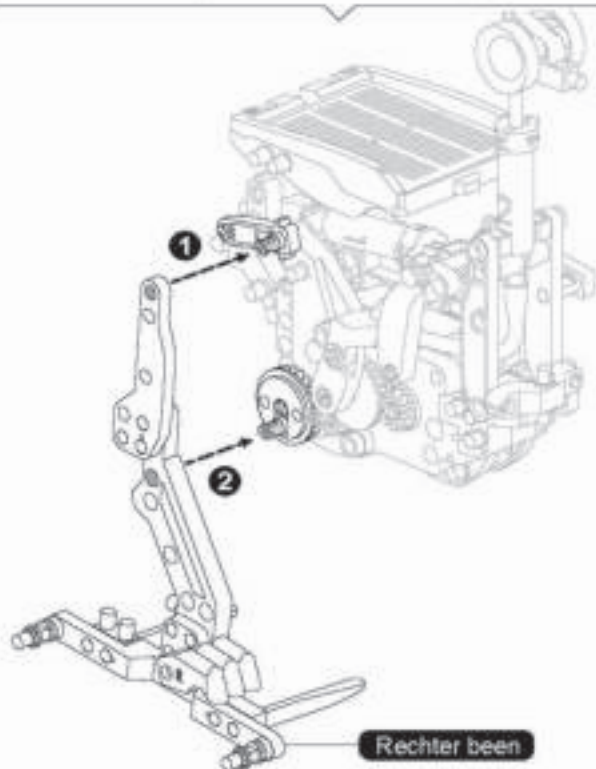
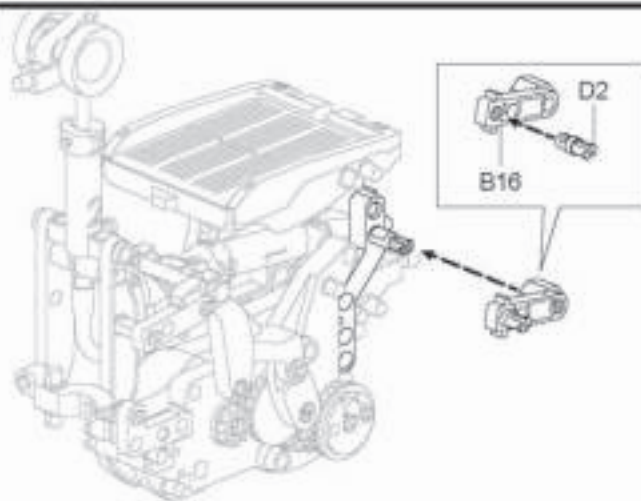
14



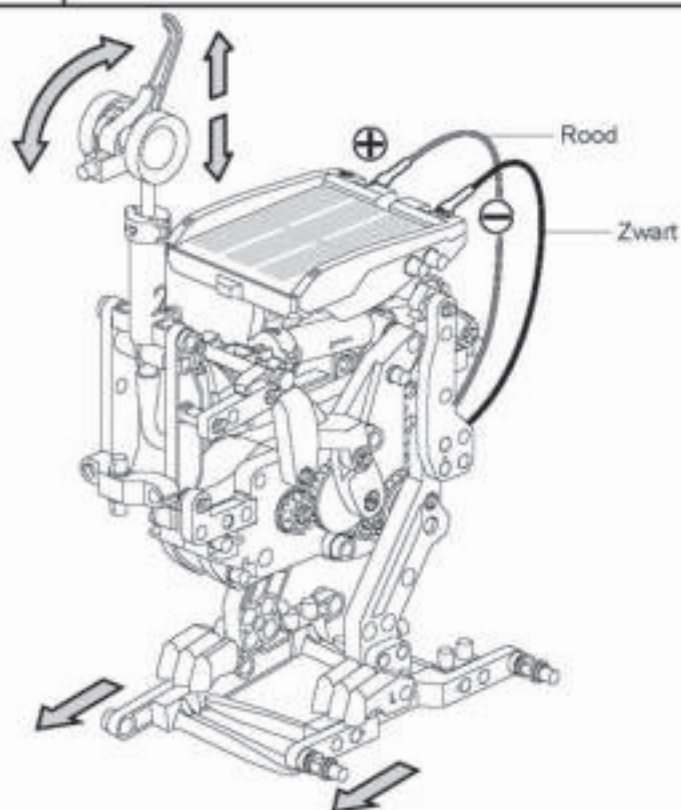
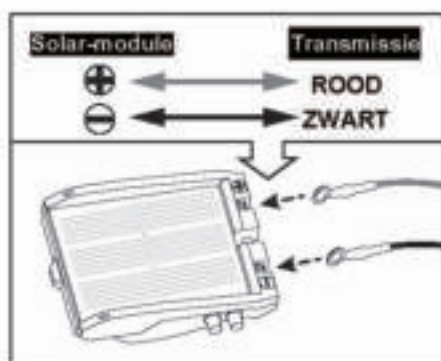
15



16



17

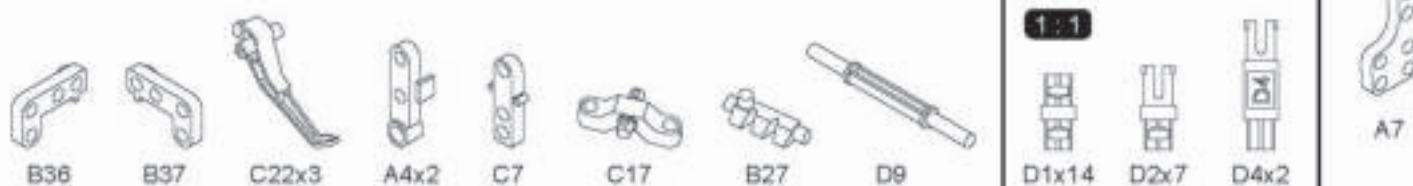
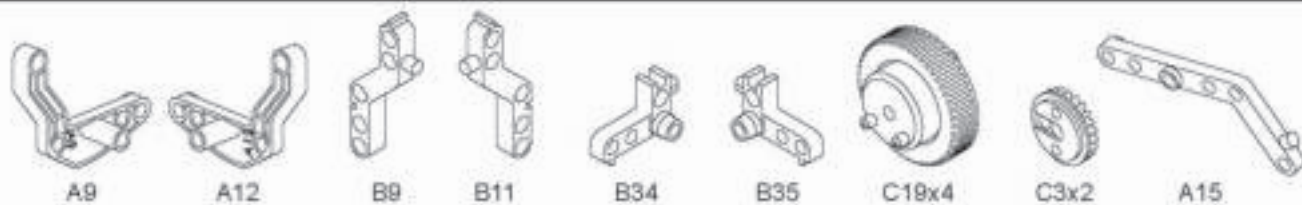
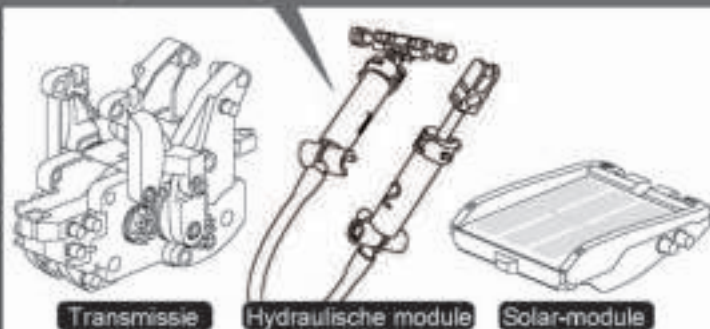
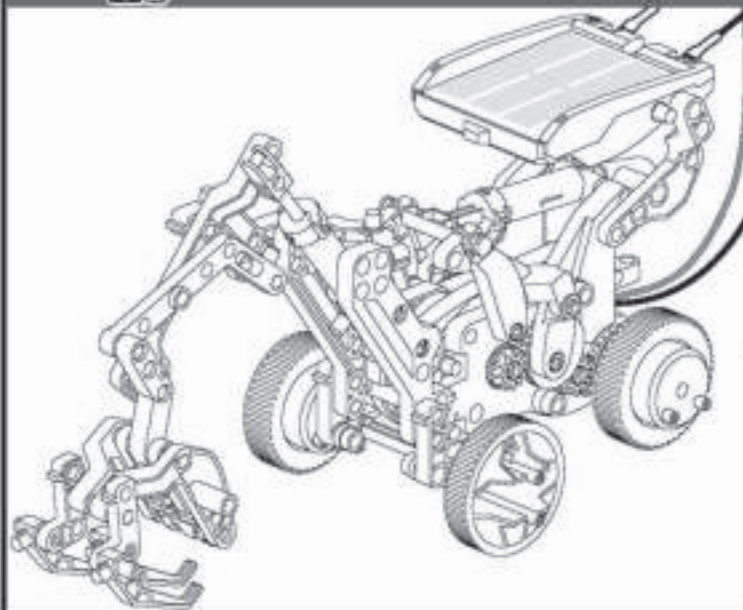




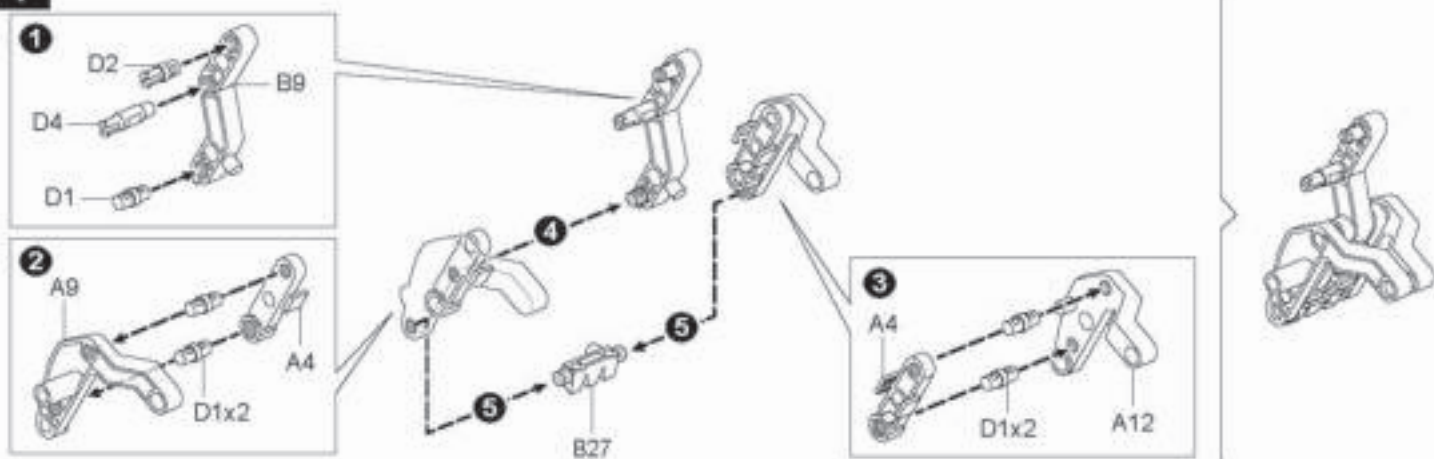
## 05. Montage van de graafmachine



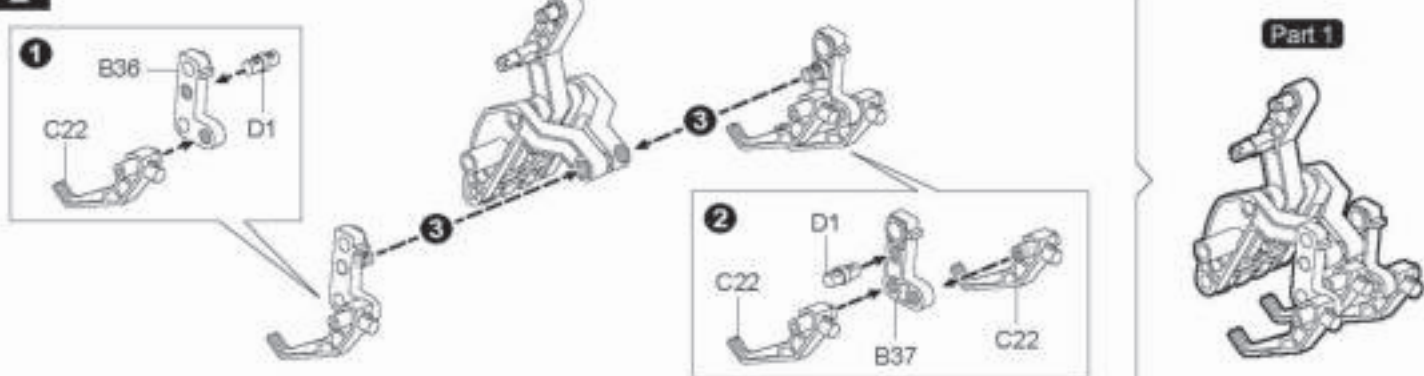
Controleer de lucht in de cilinder voor de montage en voeg eventueel water toe



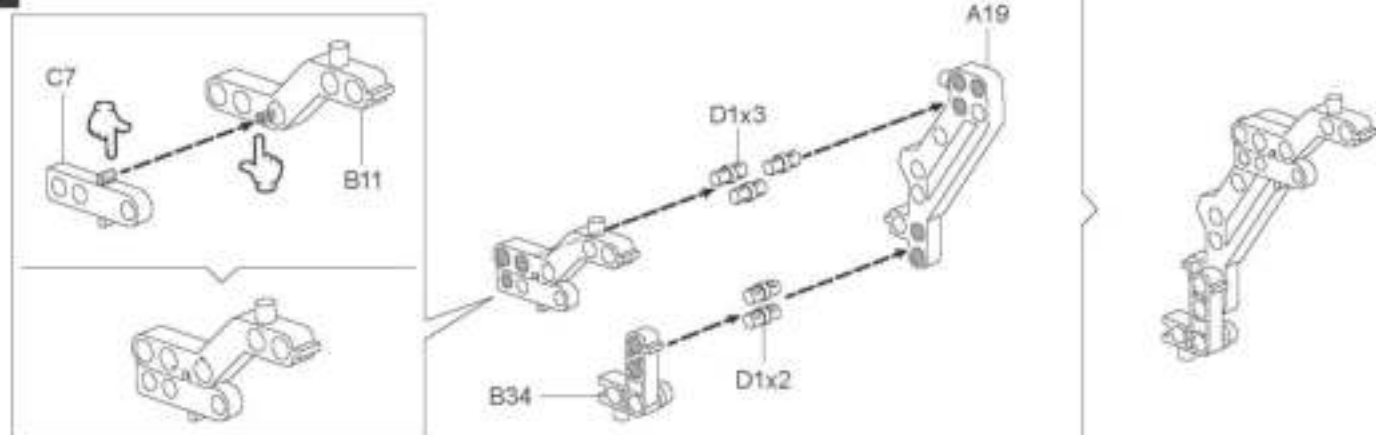
1



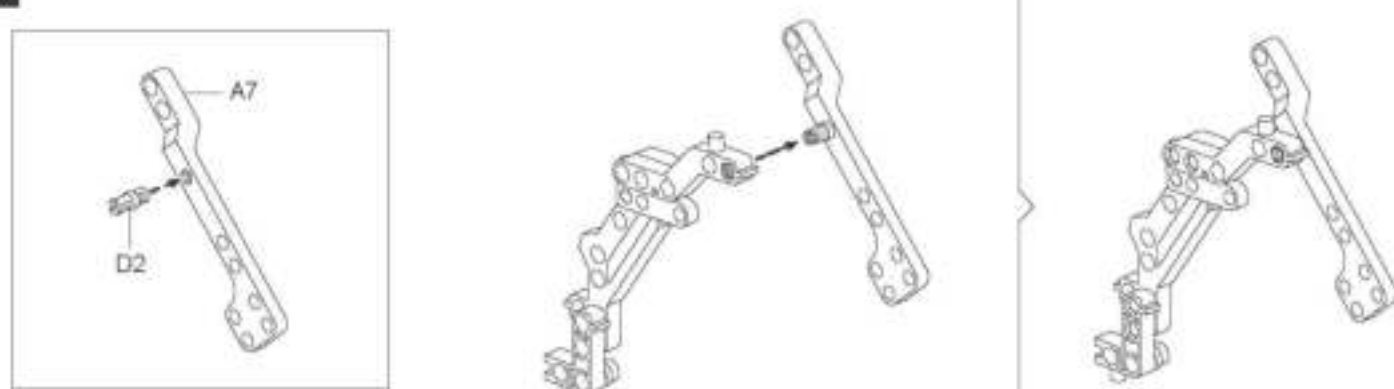
2



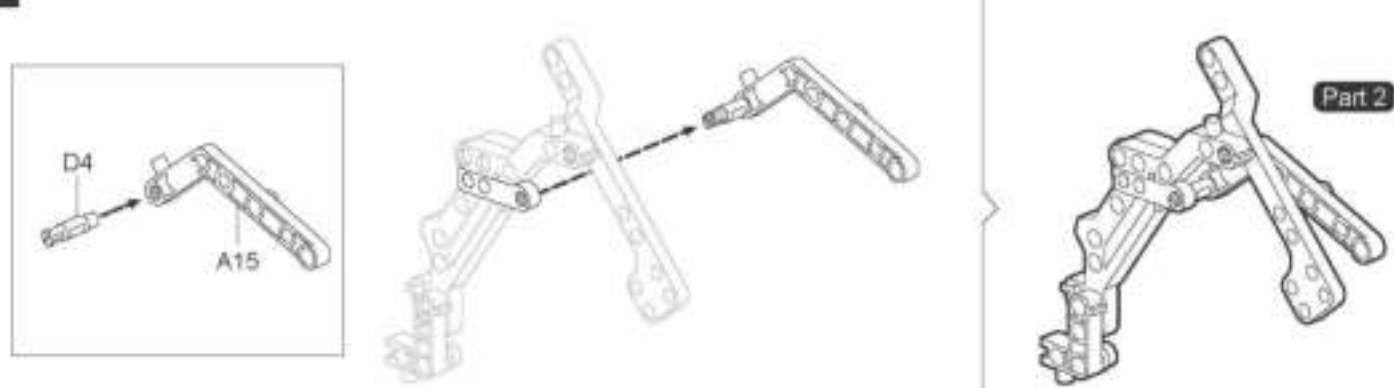
3



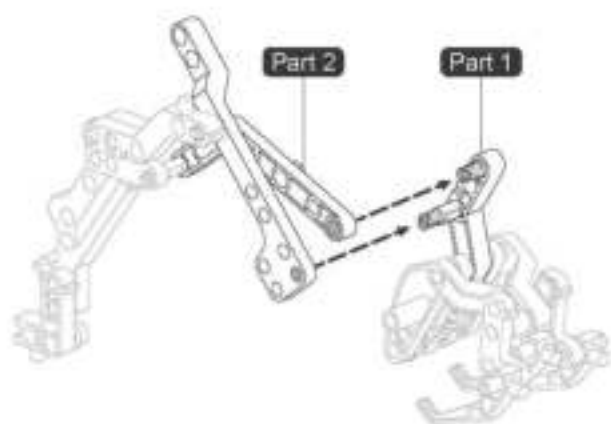
4



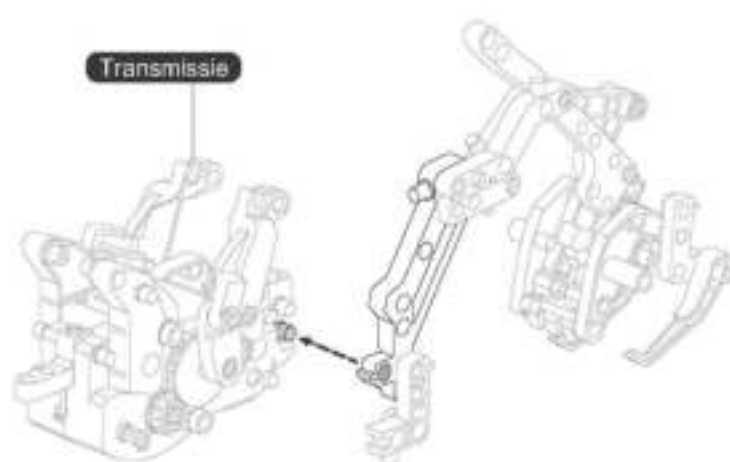
5



6

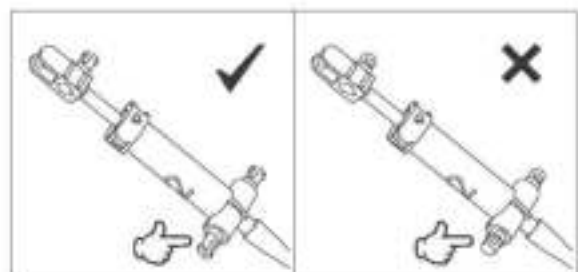
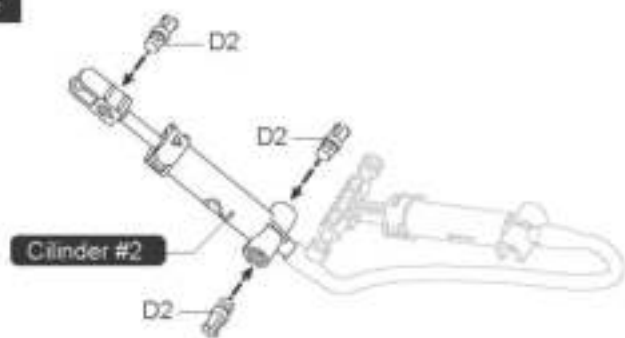


7

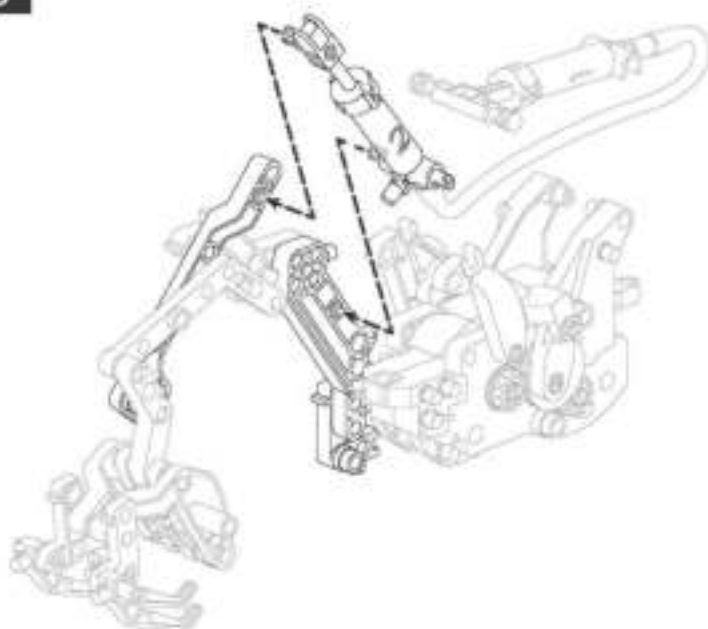




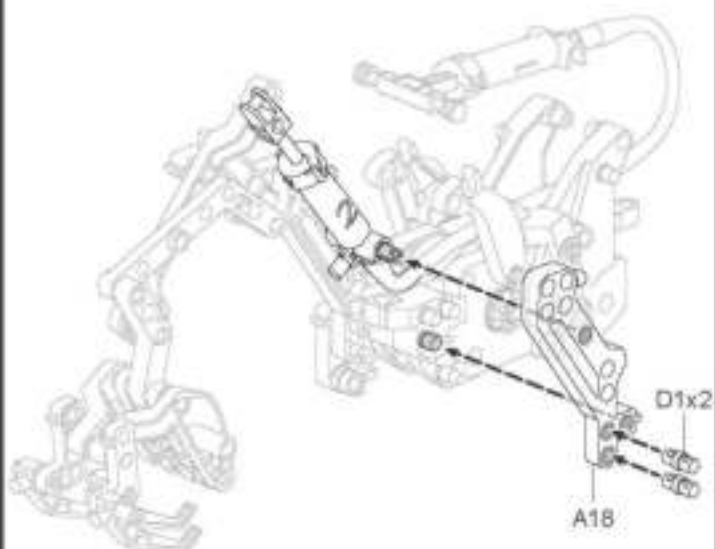
8



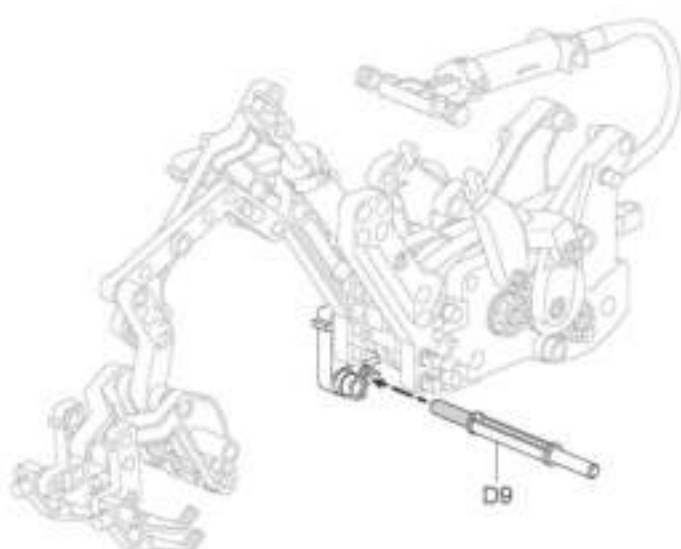
9



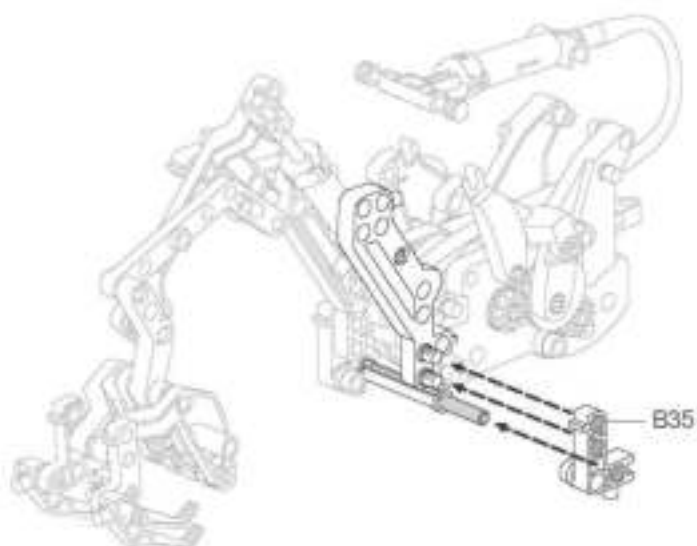
10



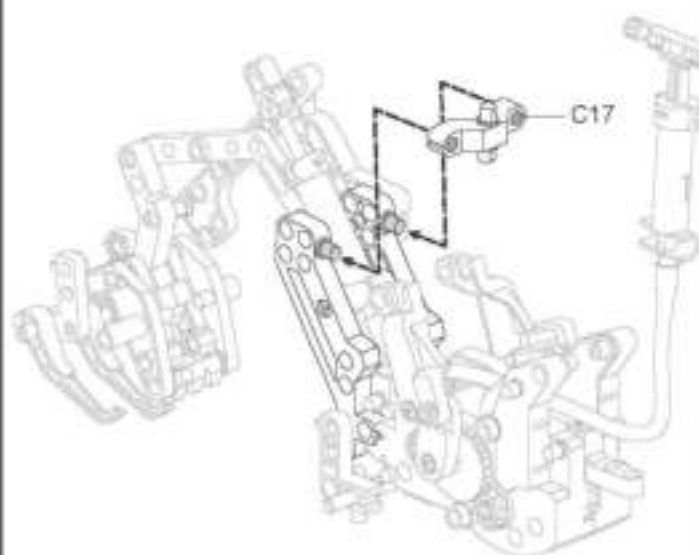
11



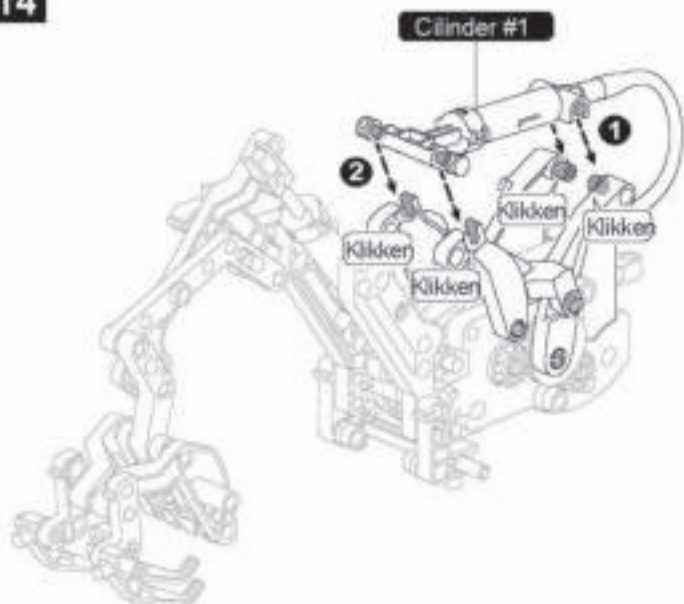
12



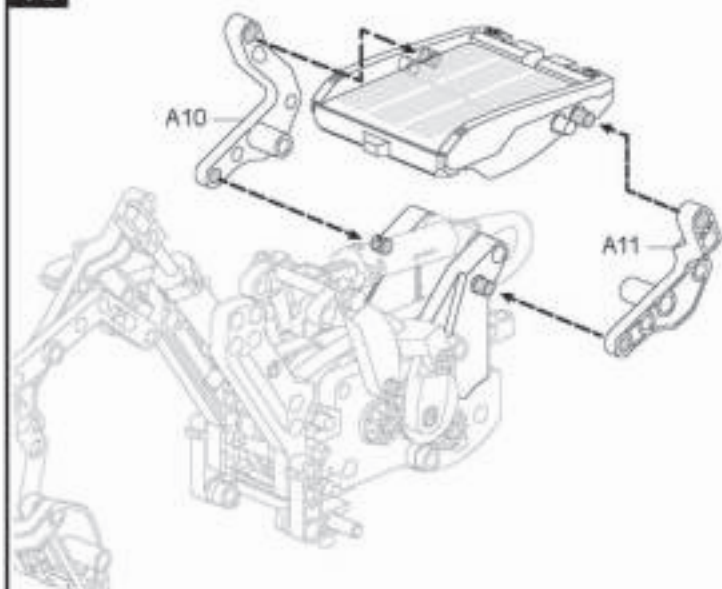
13



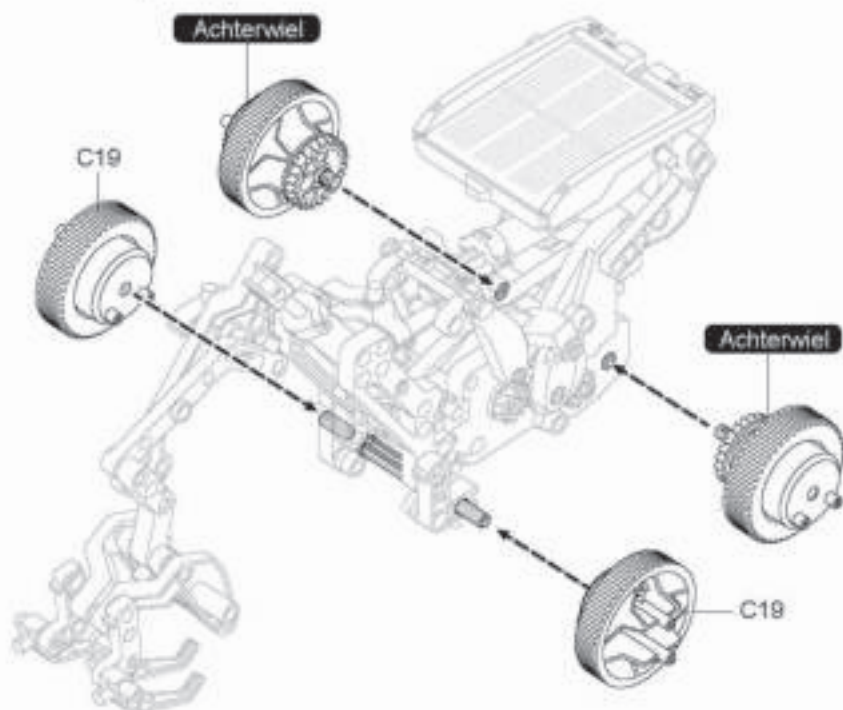
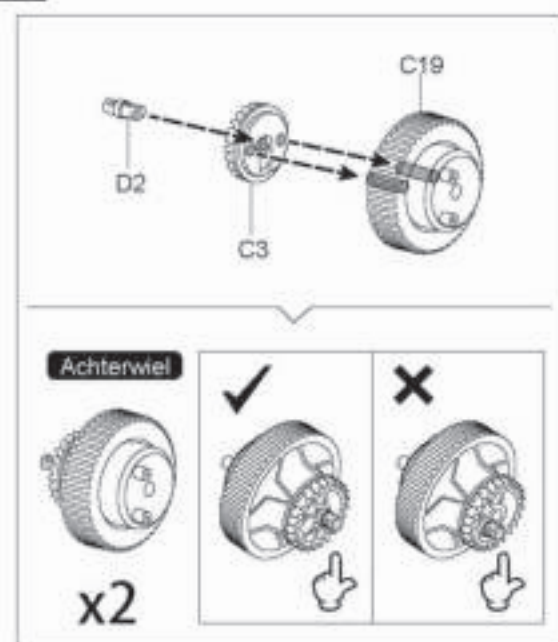
14



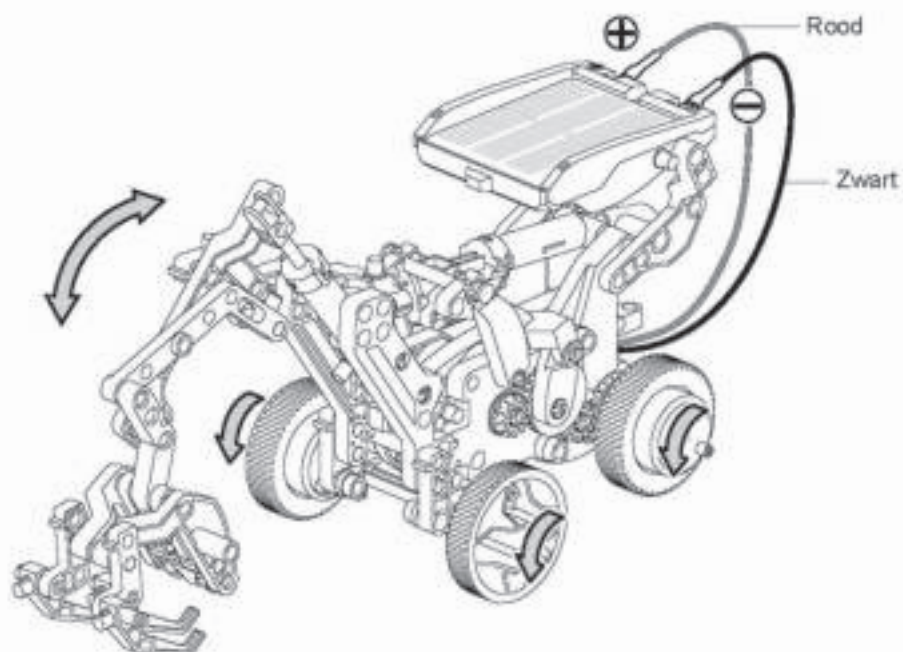
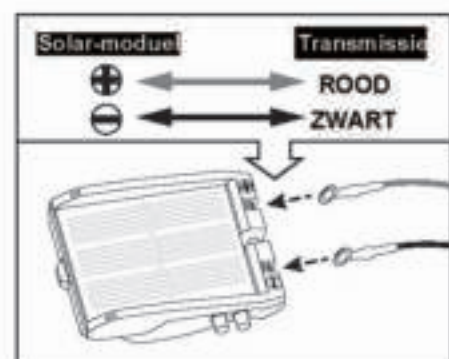
15



16



17

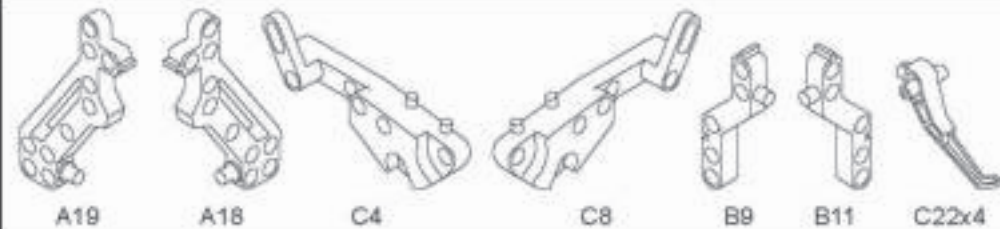
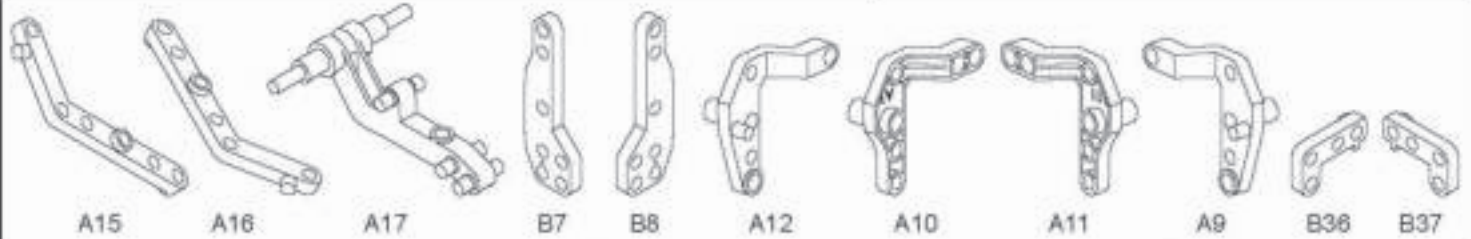
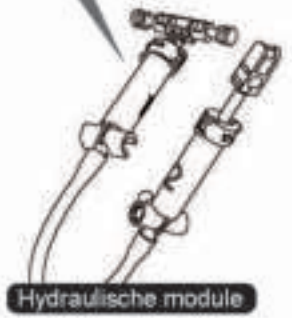
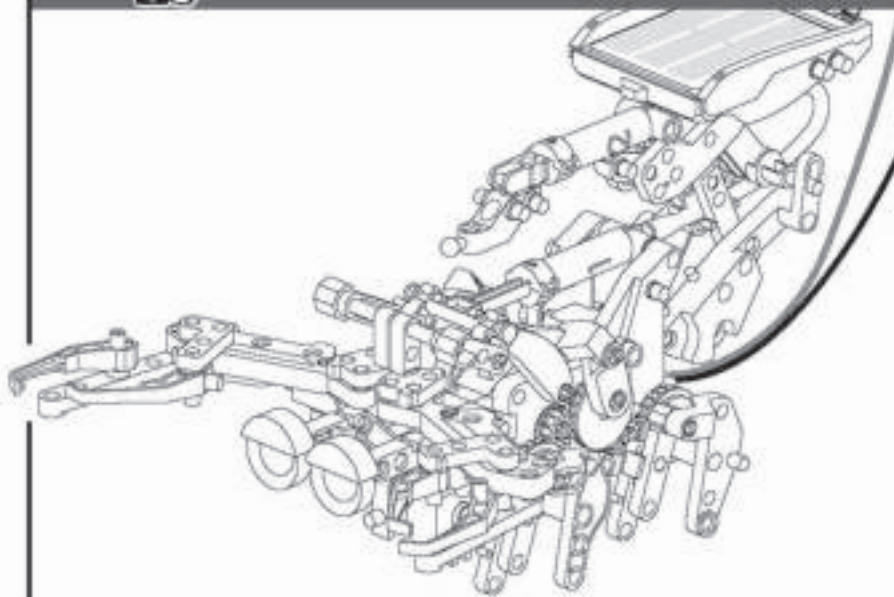




## 06. Montage van de schorpioen



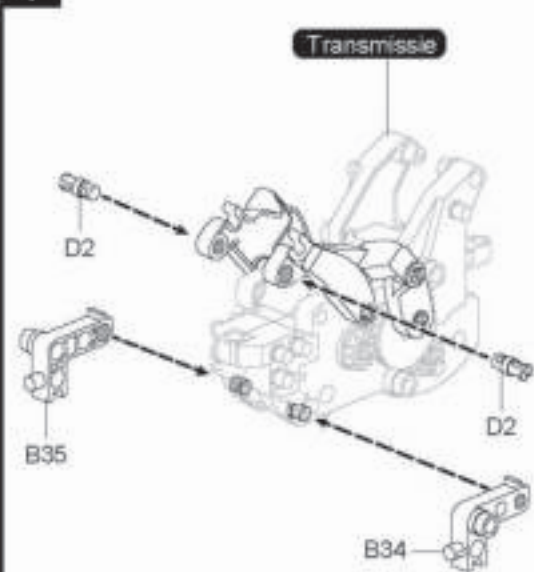
Controleer de lucht in de cilinder voor de montage en voeg eventueel water toe



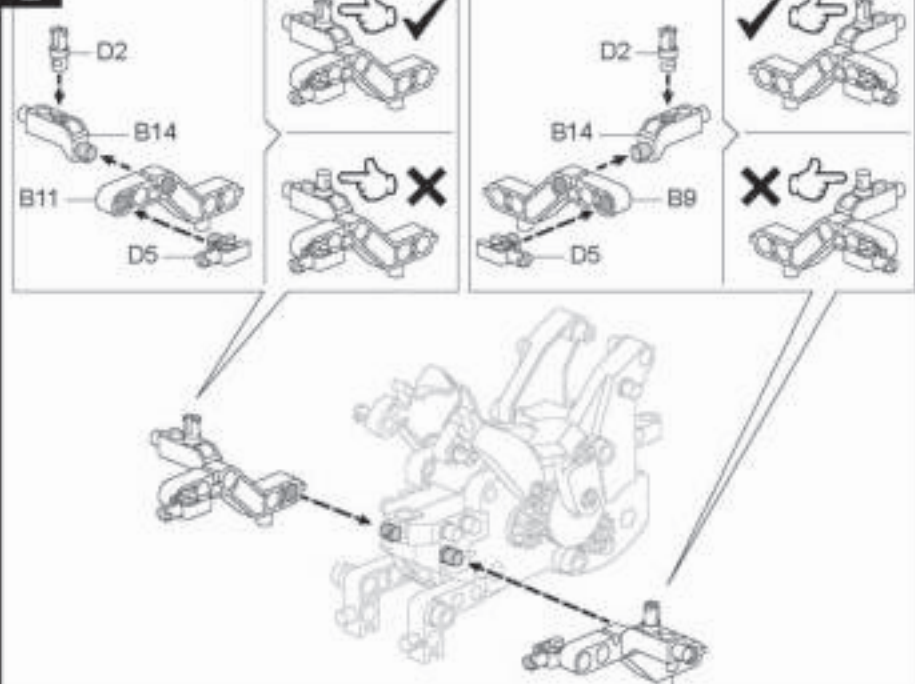
1:1



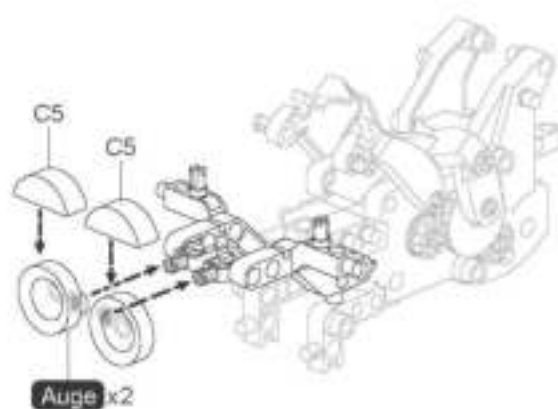
1



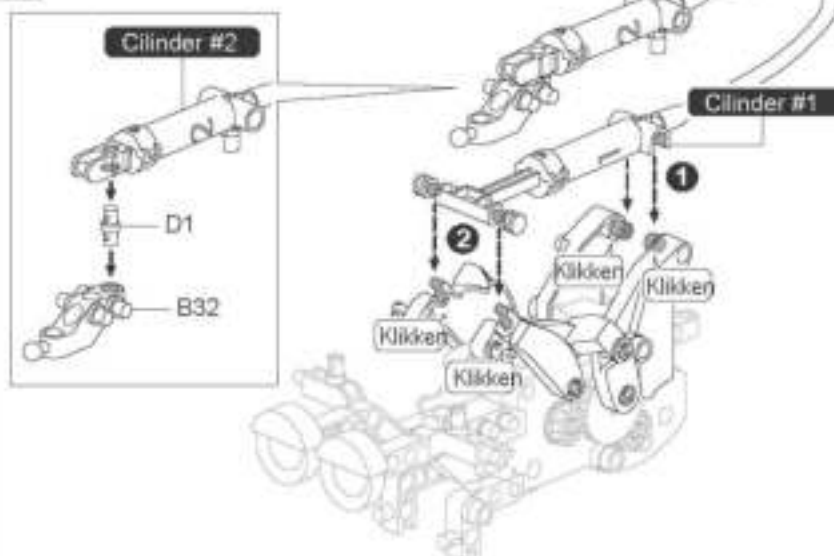
2



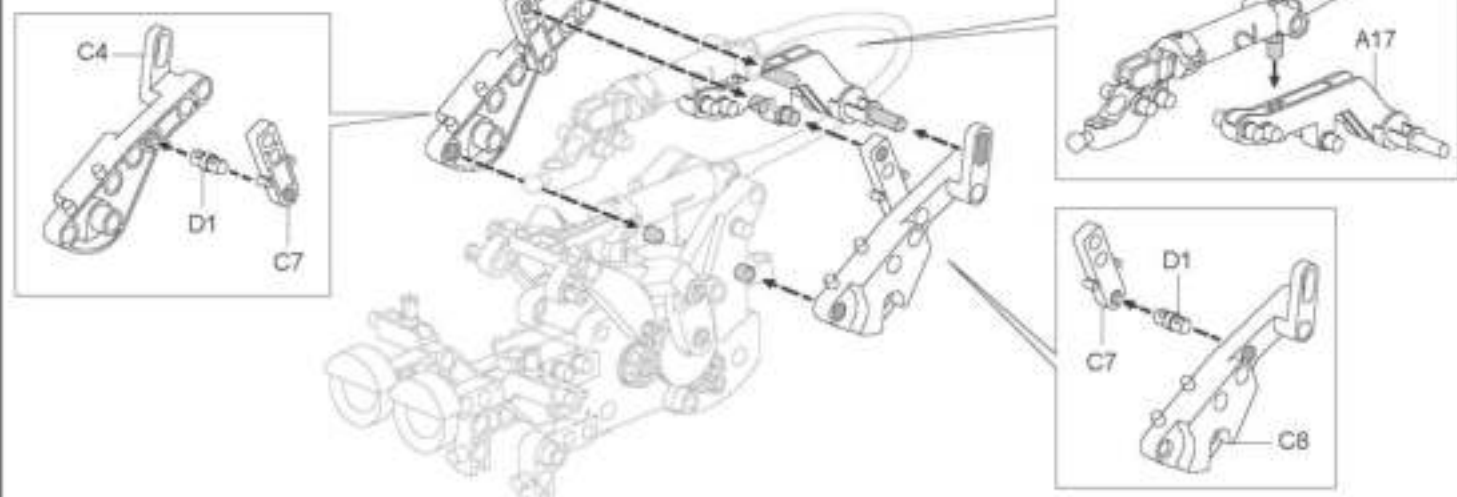
3



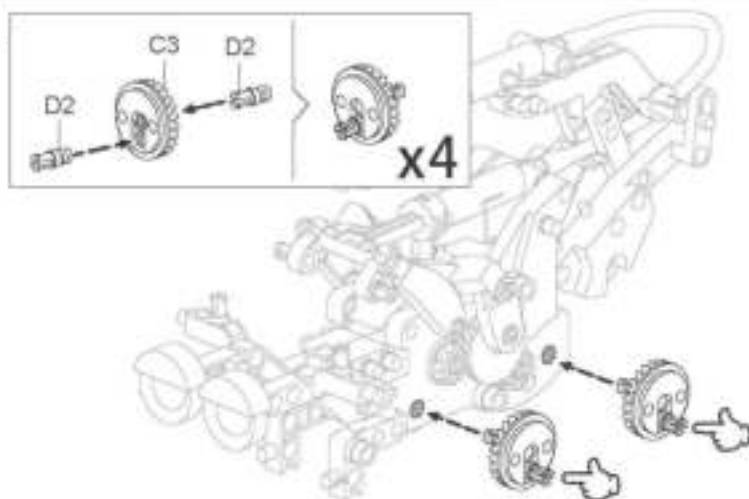
4



5



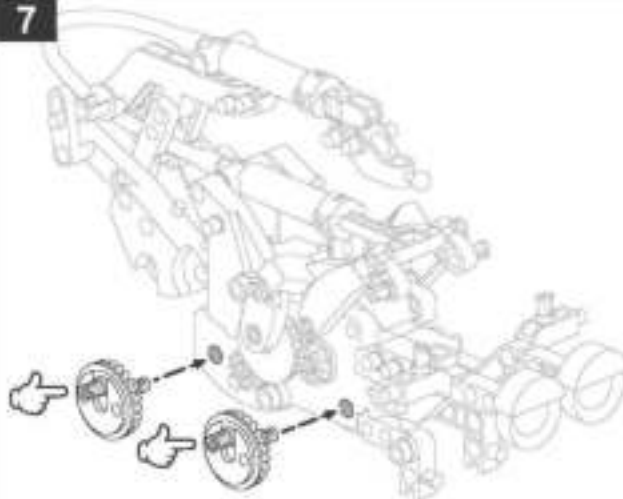
6



▶ Linkerkant



7

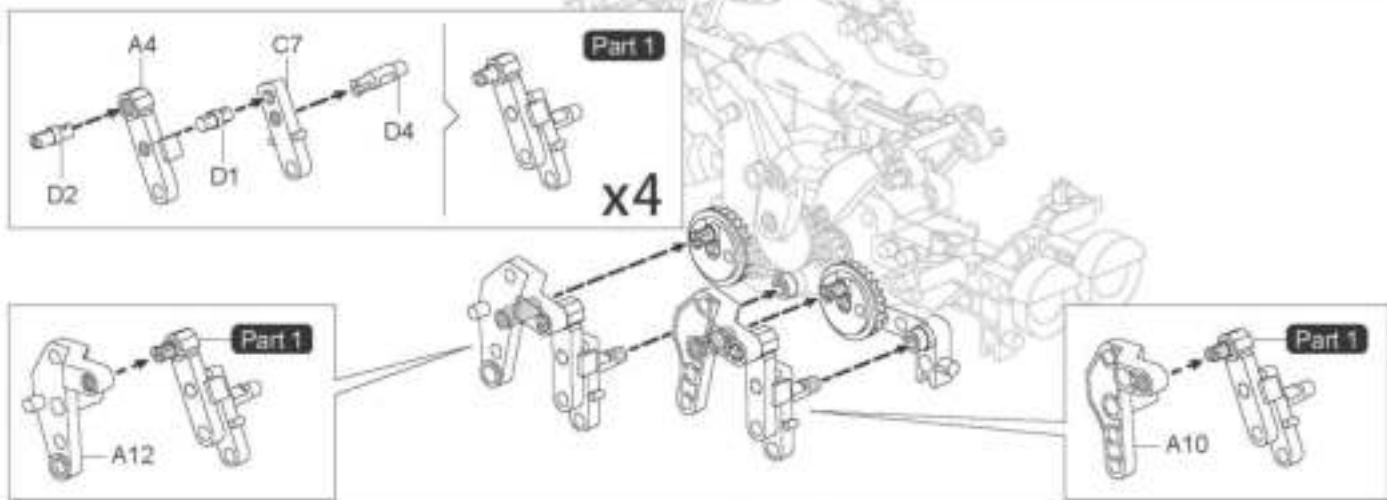


▶ Rechterkant

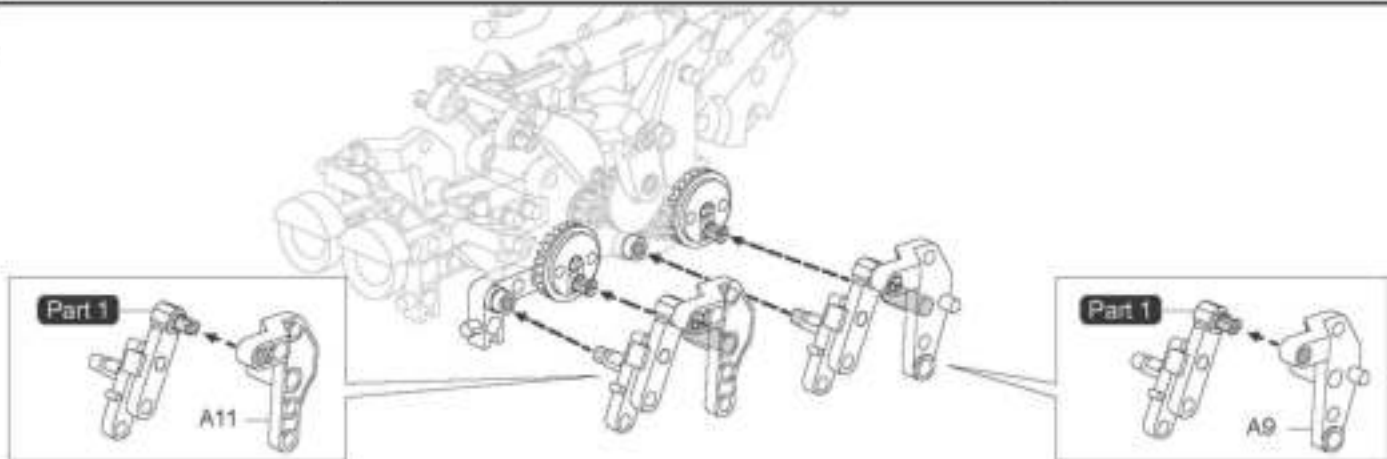




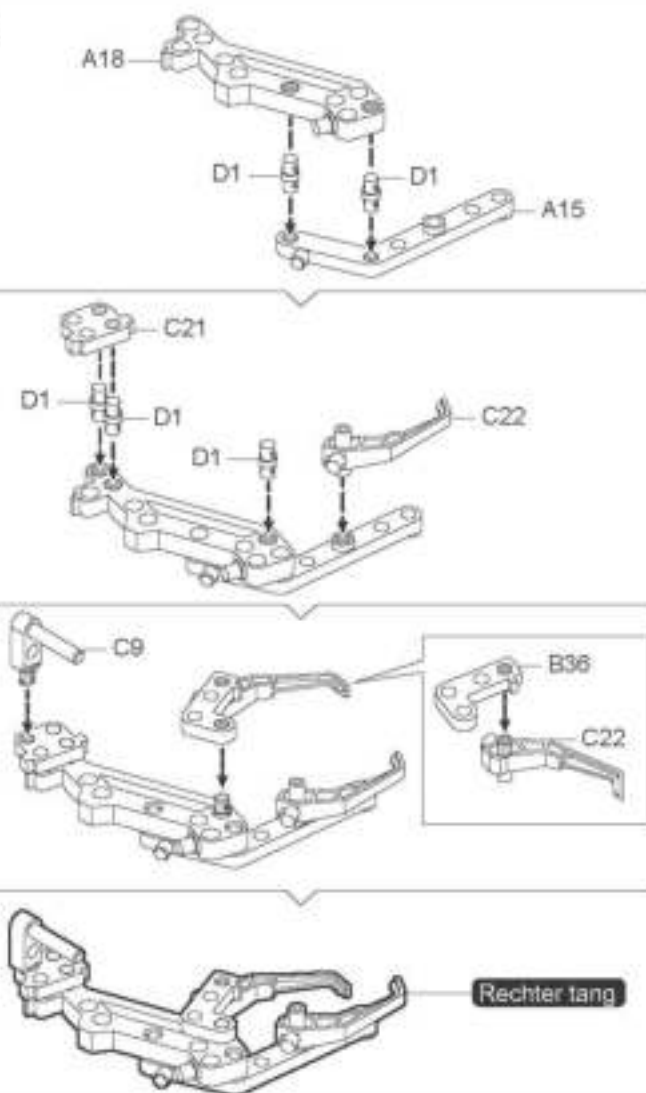
8



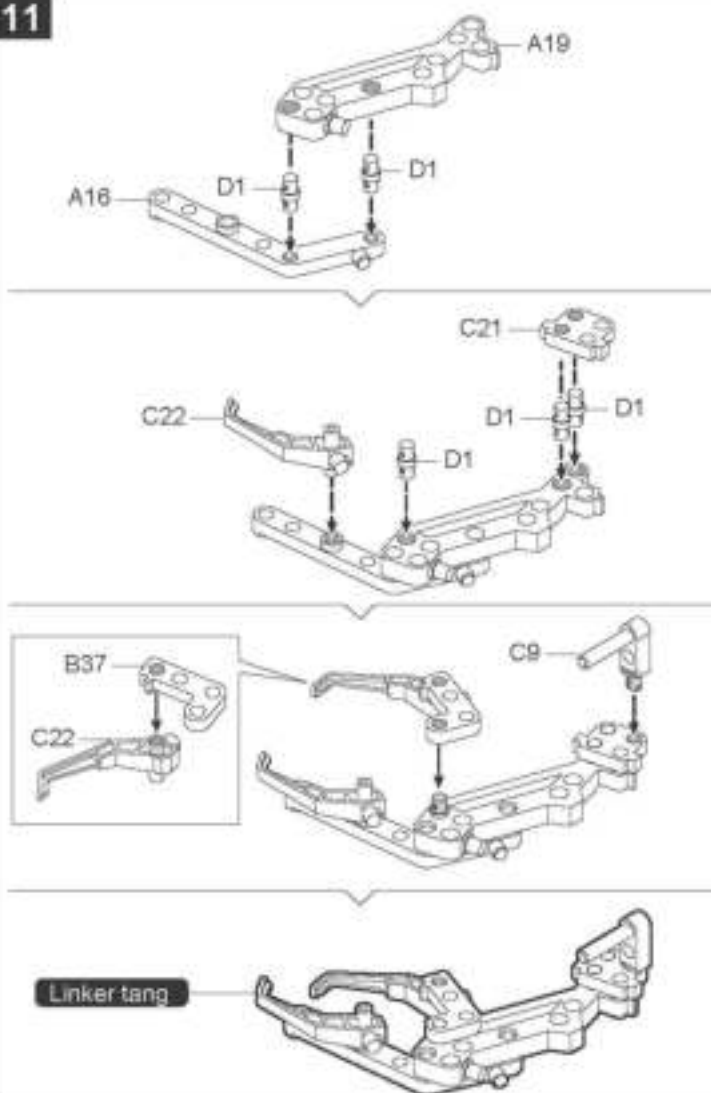
9



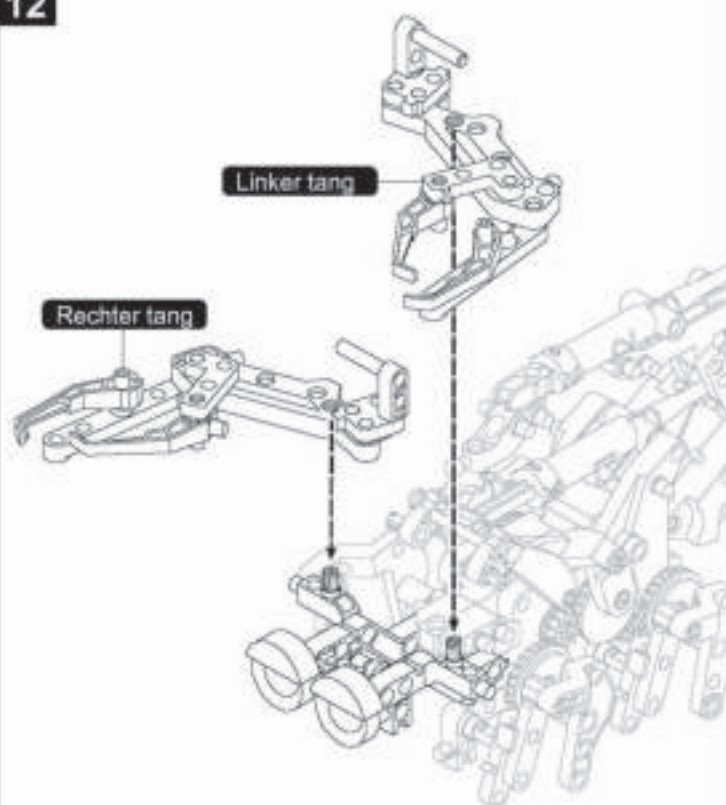
10



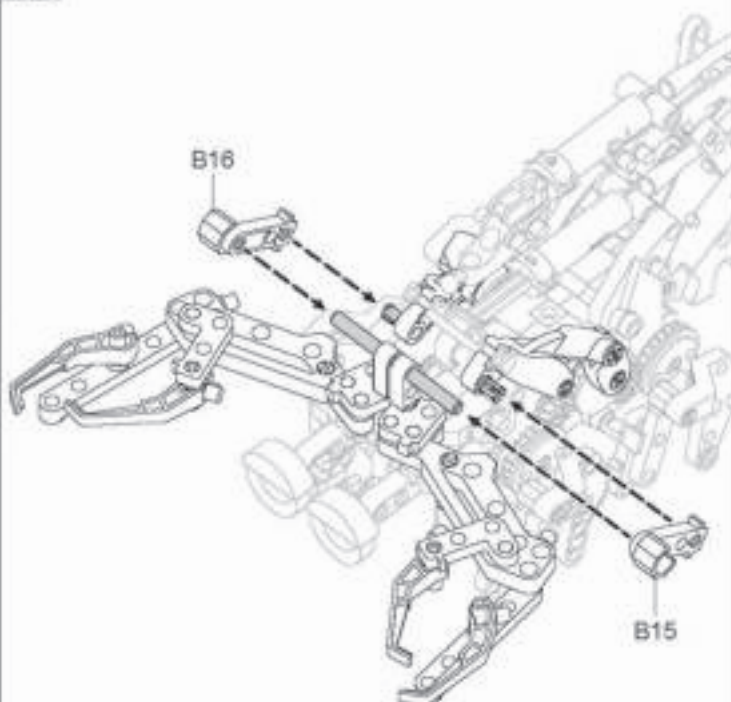
11



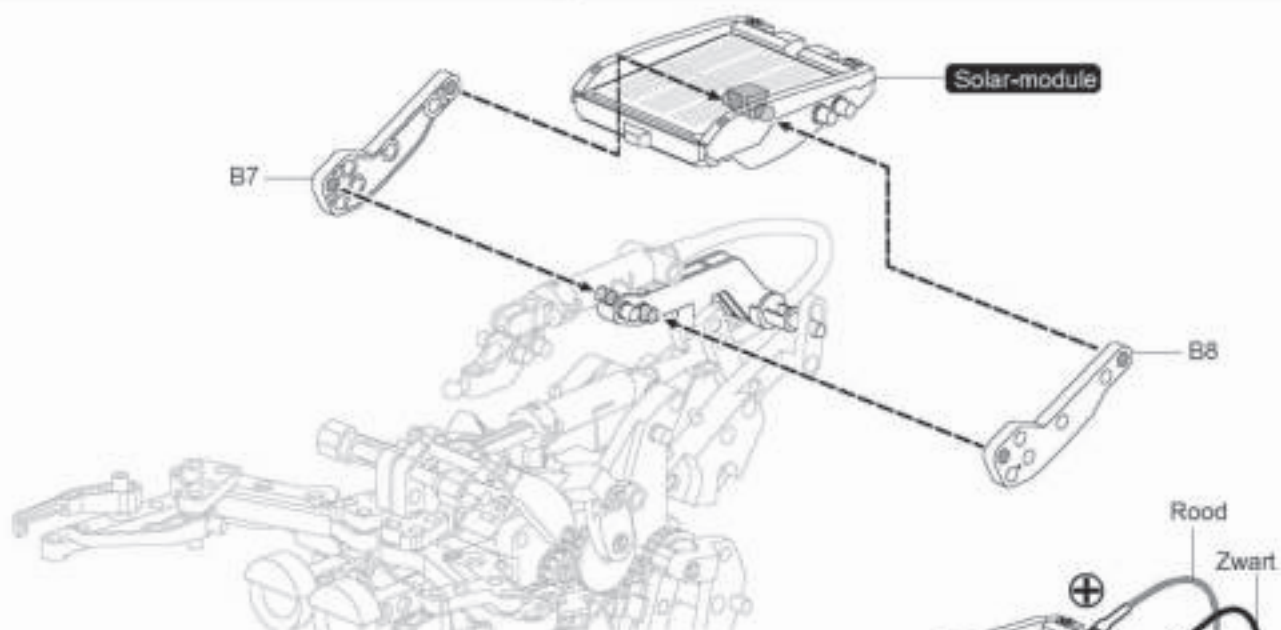
12



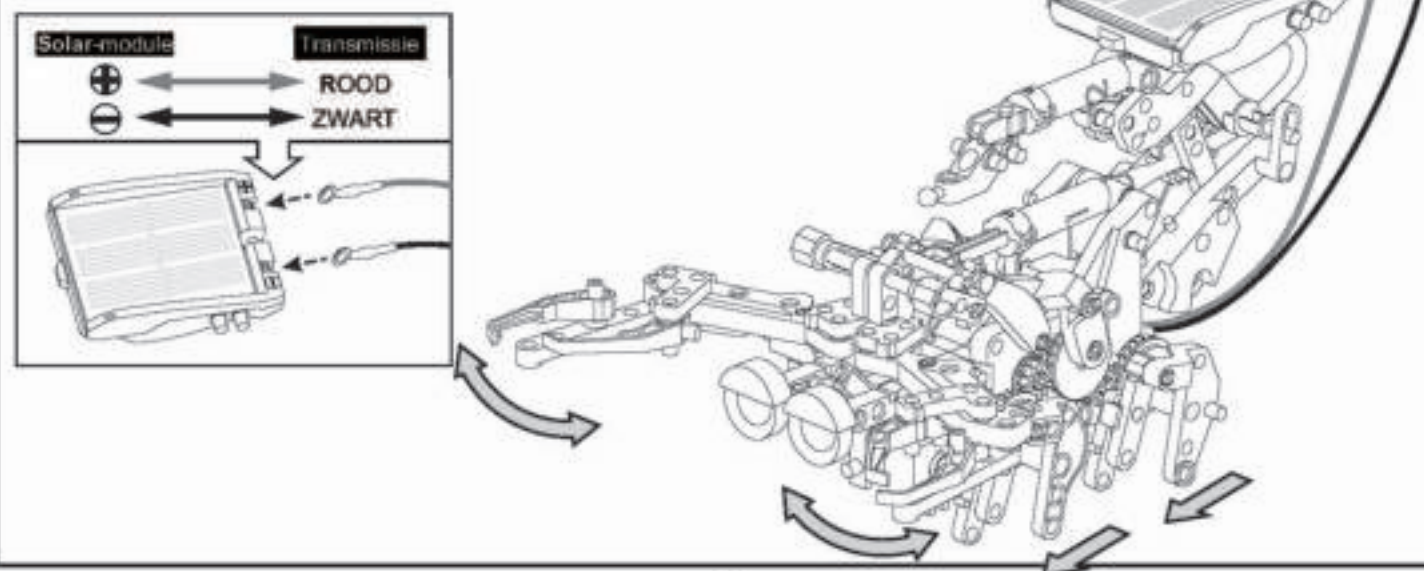
13



14



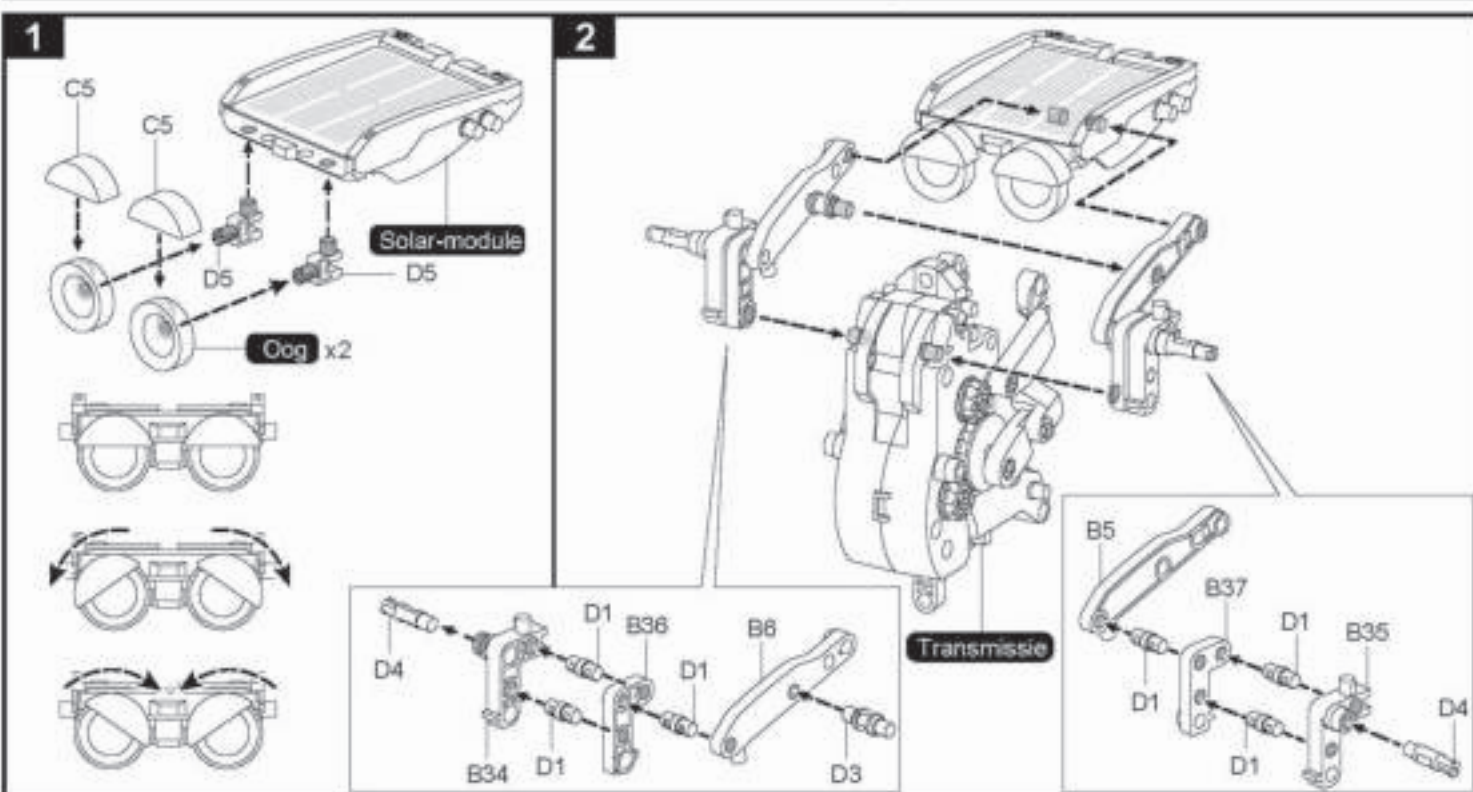
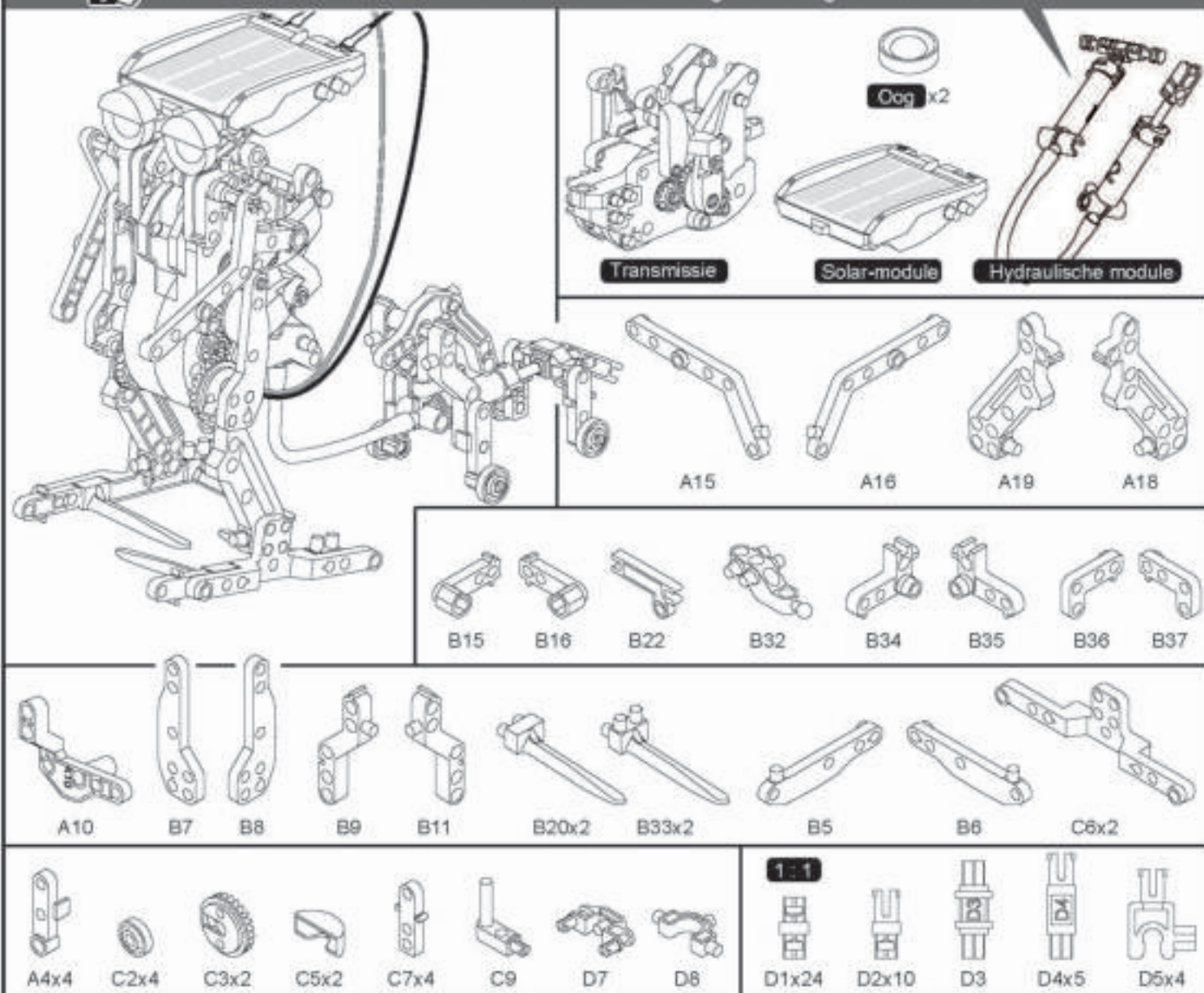
15



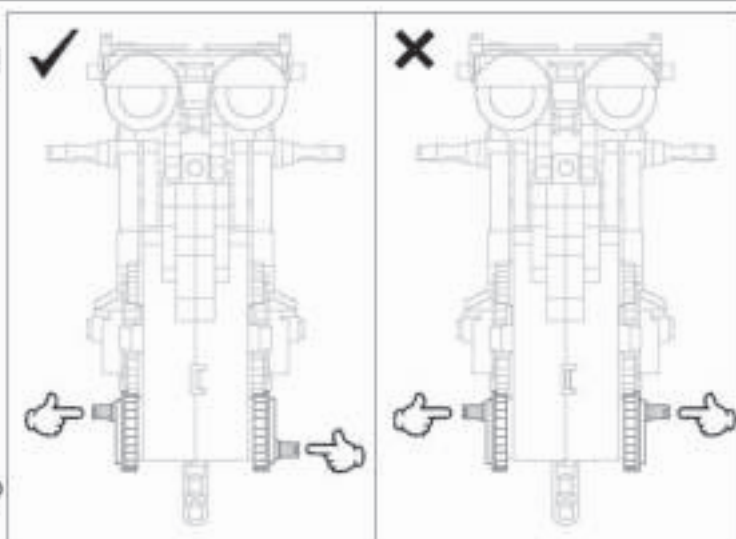
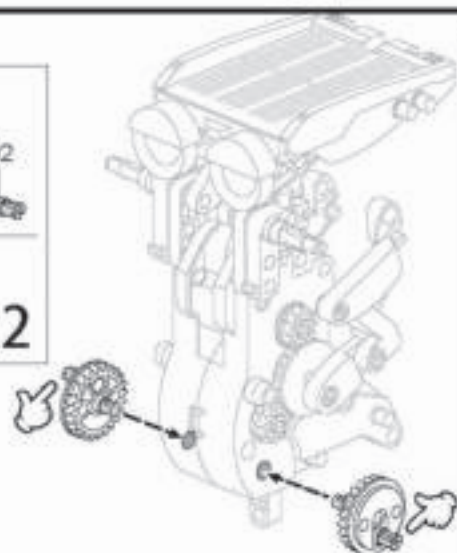
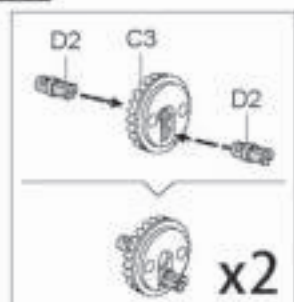


## 07. Montage van de baas met hond

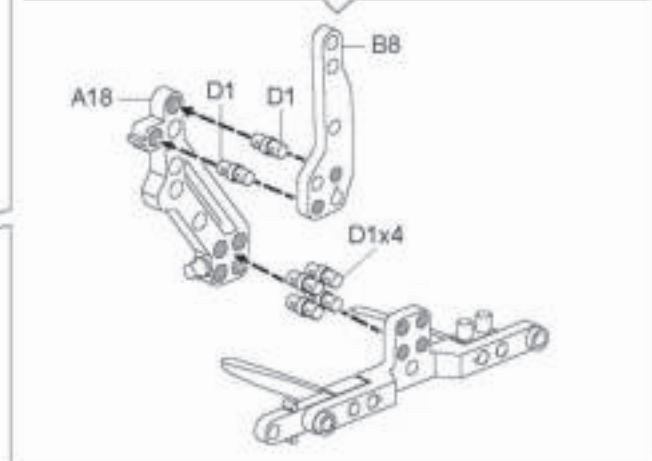
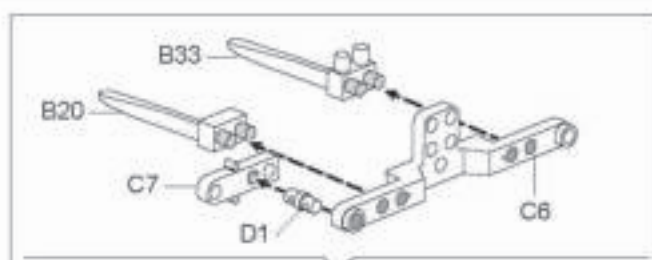
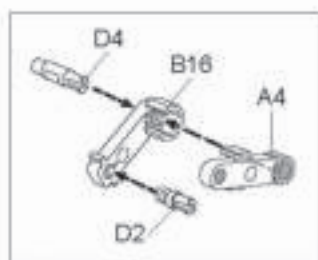
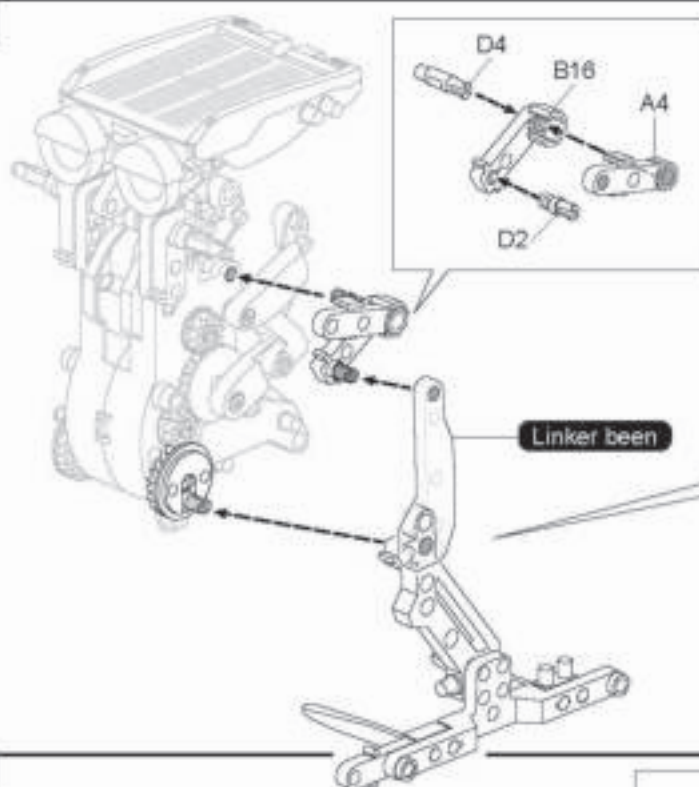
Controleer de lucht in de cilinder voor de montage en voeg eventueel water toe



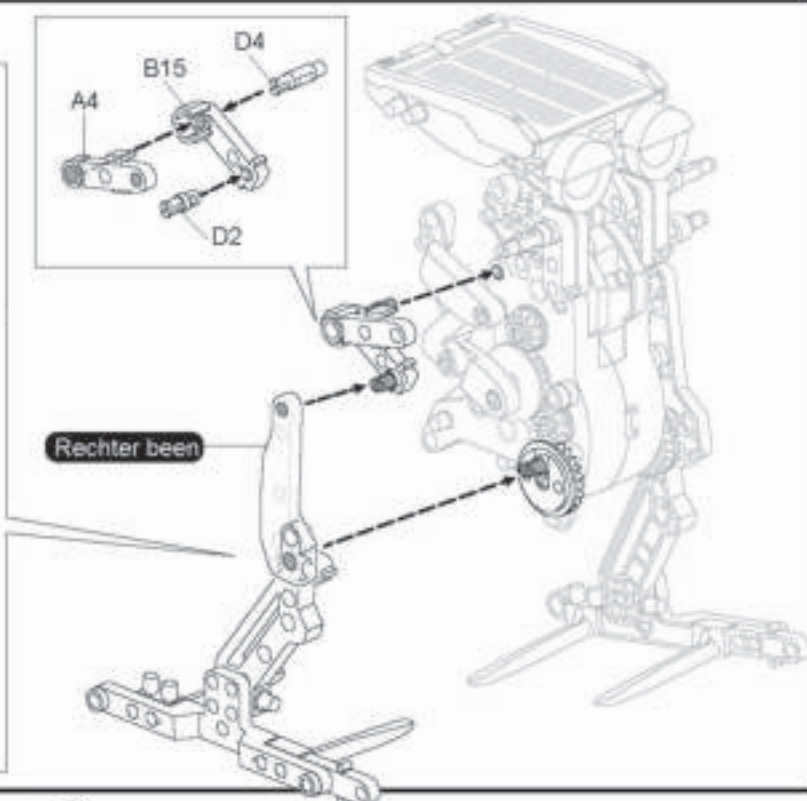
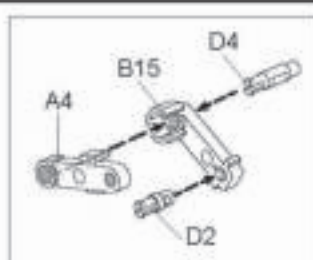
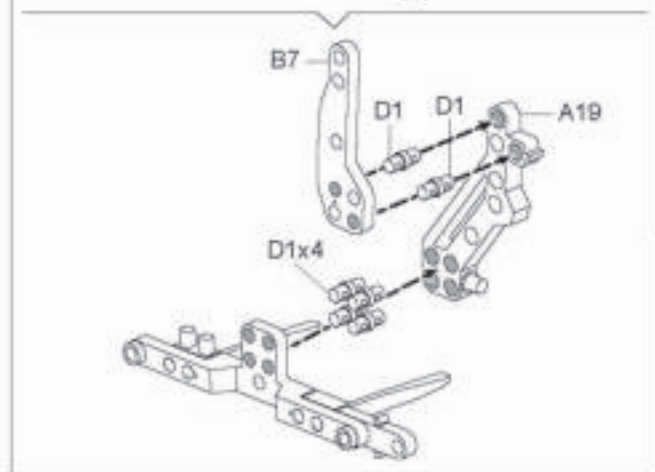
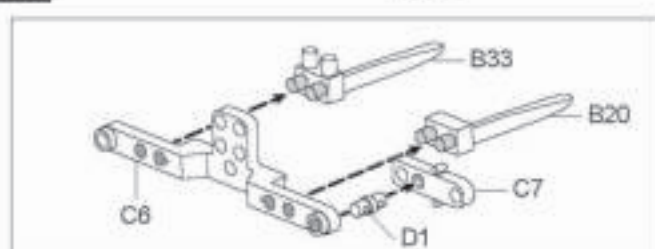
3



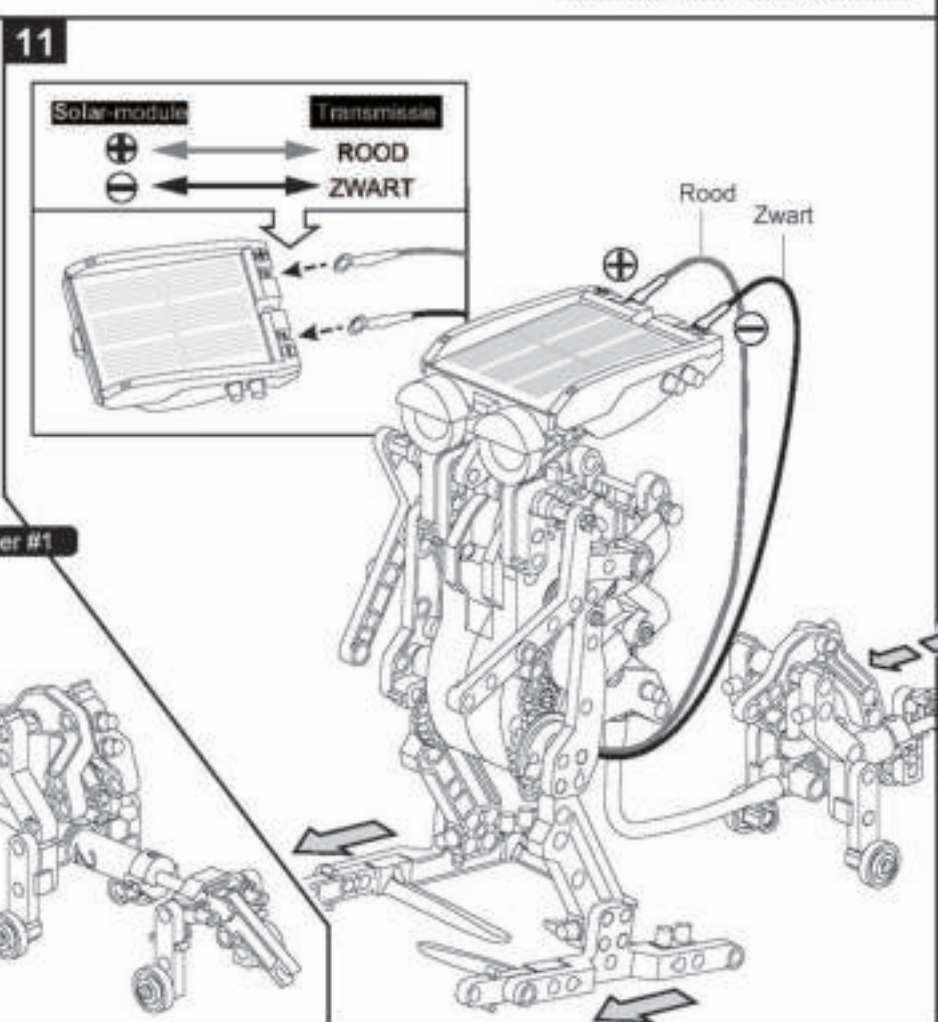
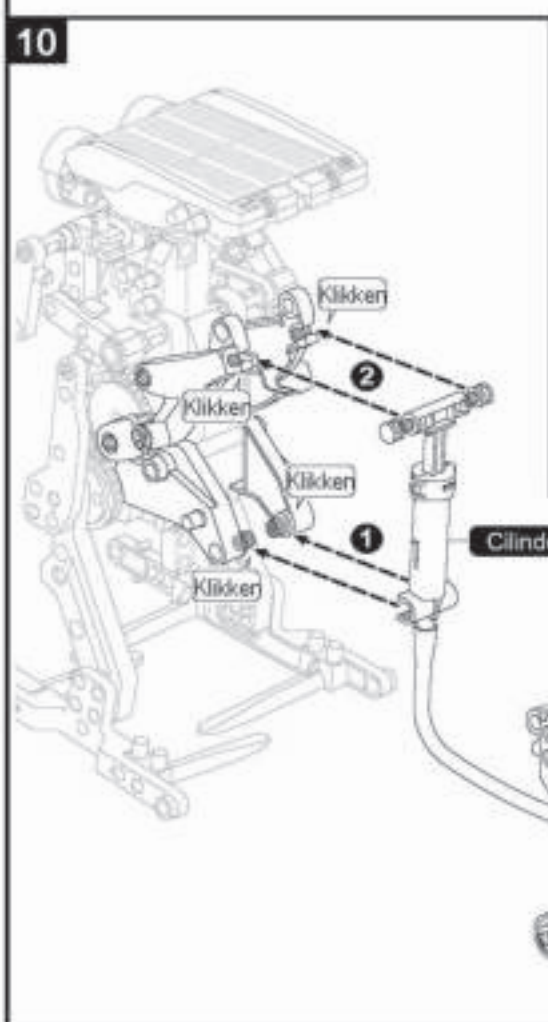
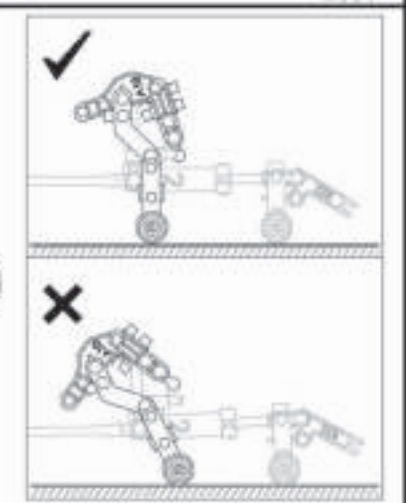
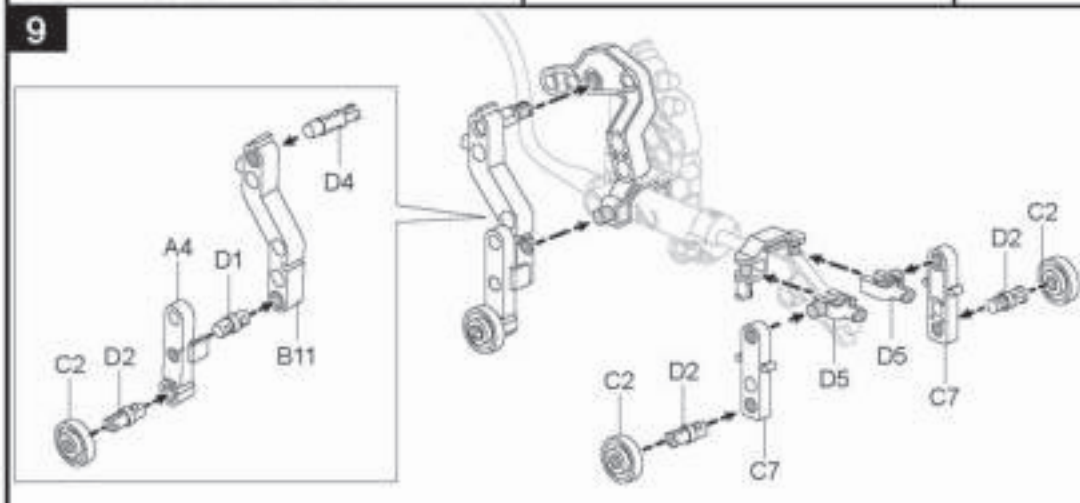
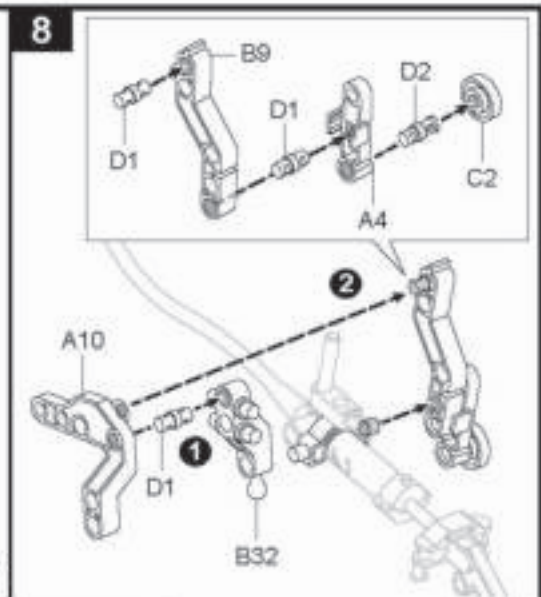
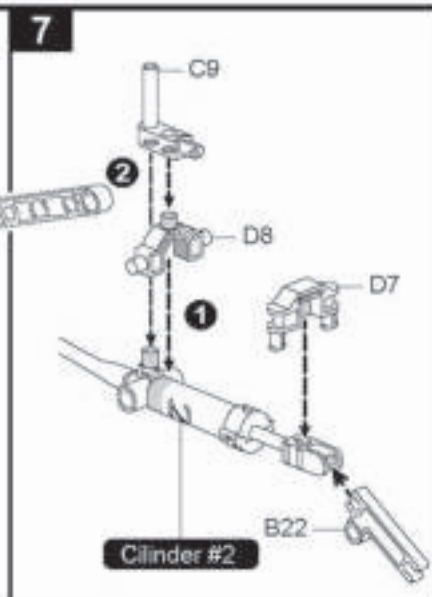
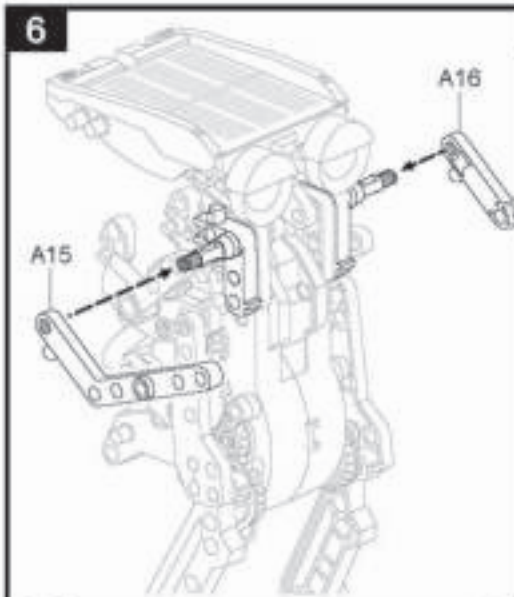
4



5





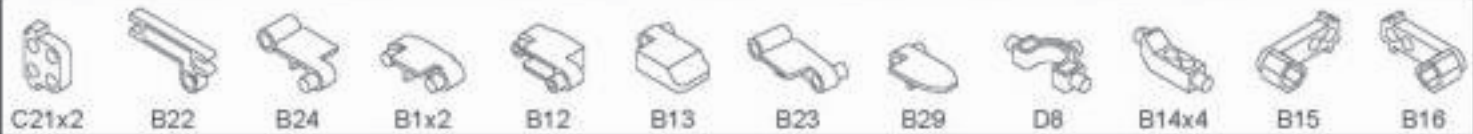
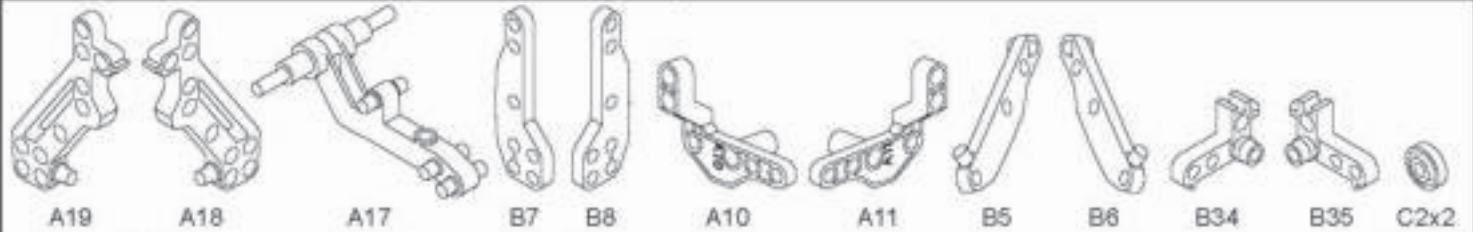
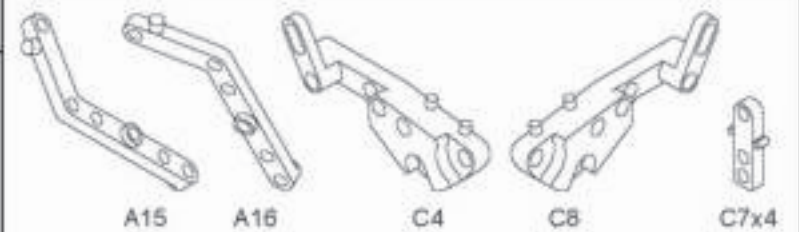
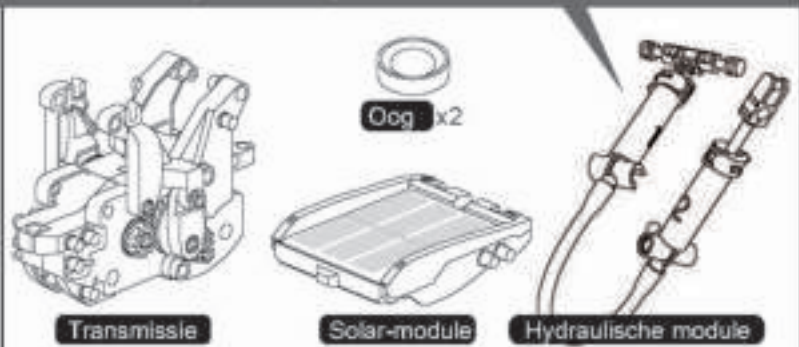
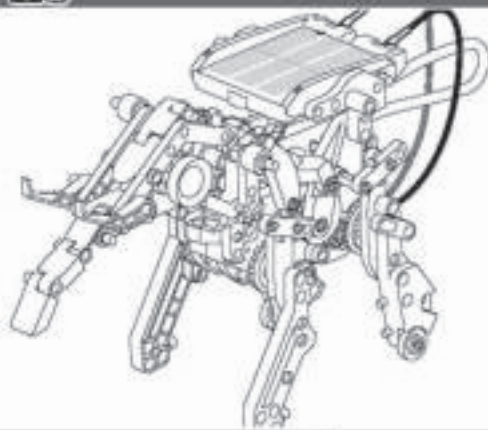




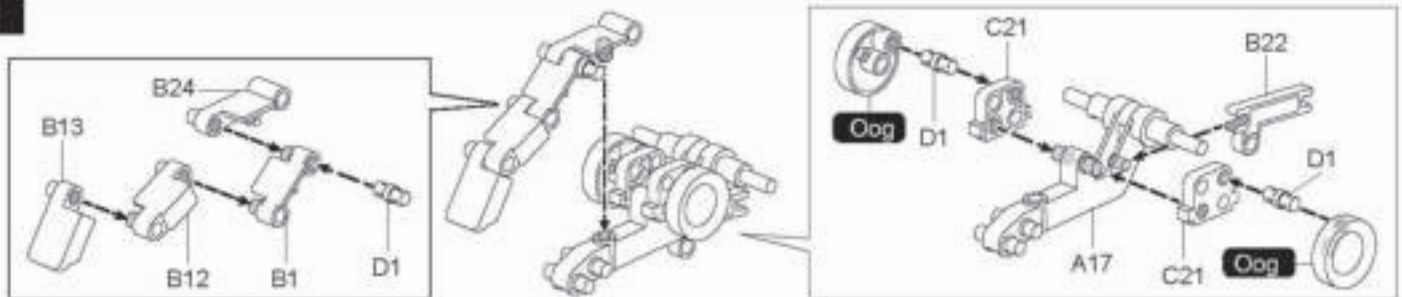
## 08. Montage van de olifant



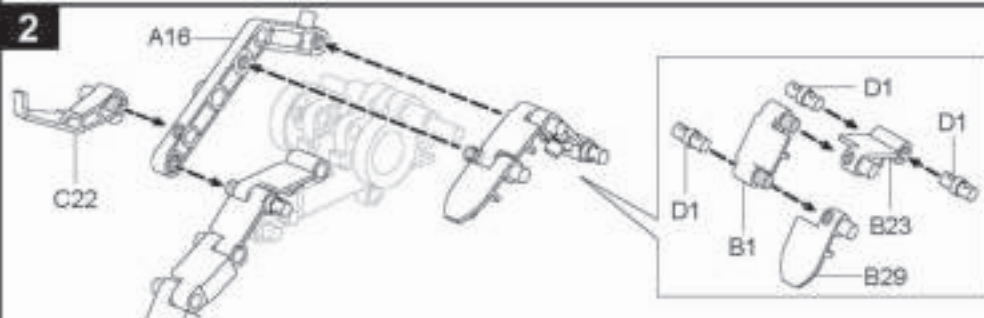
Controleer de lucht in de cilinder voor de montage en voeg eventueel water toe



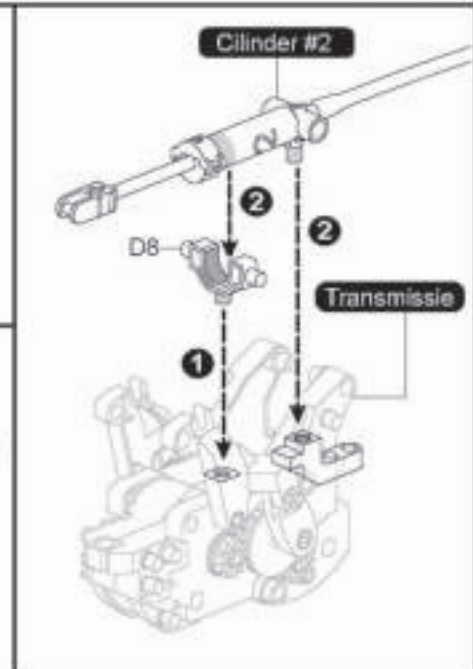
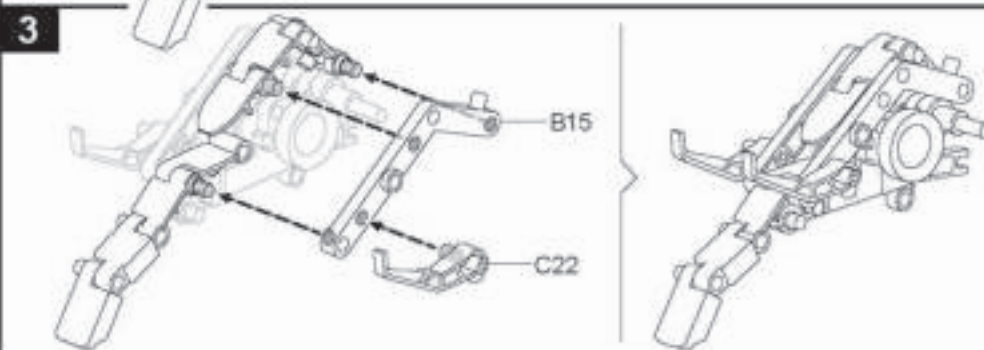
1

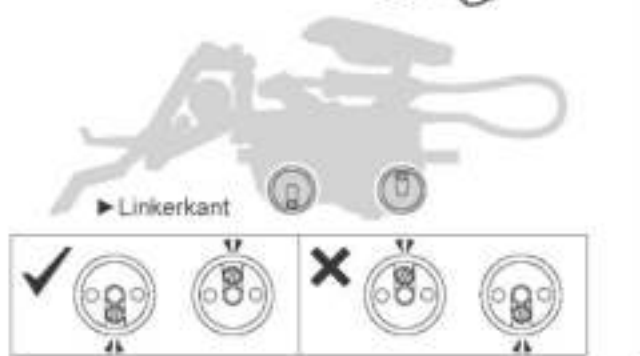
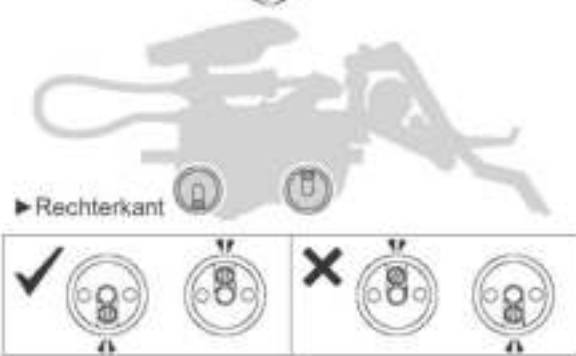
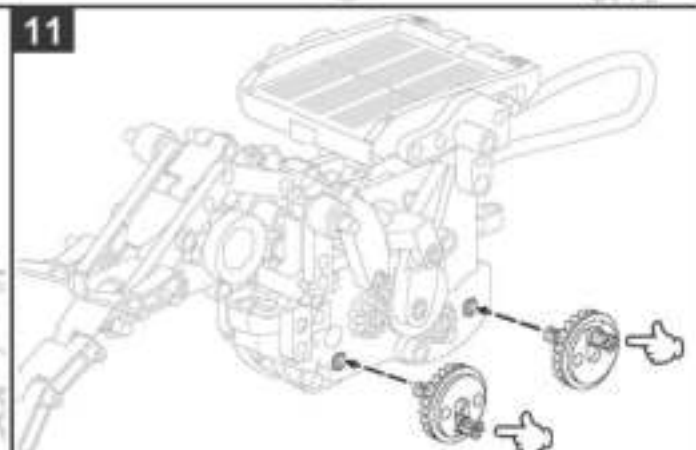
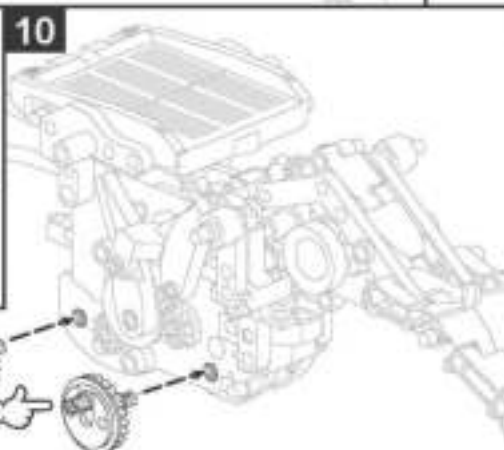
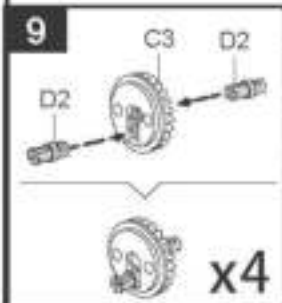
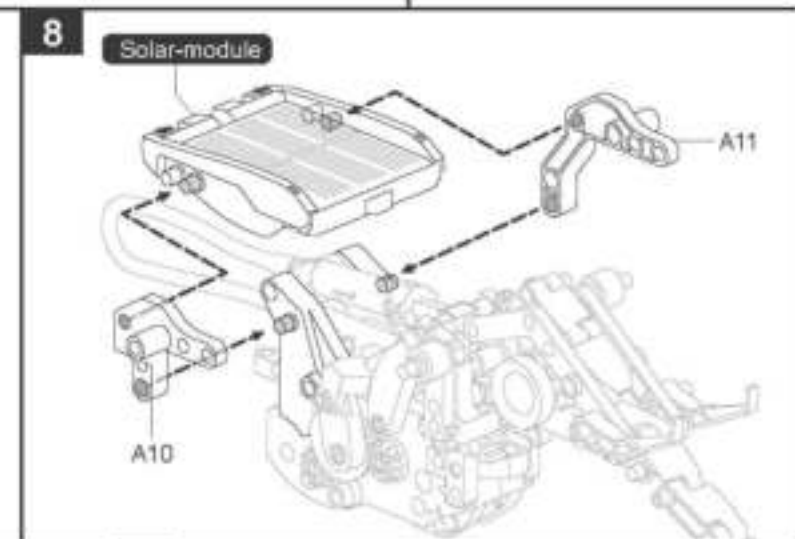
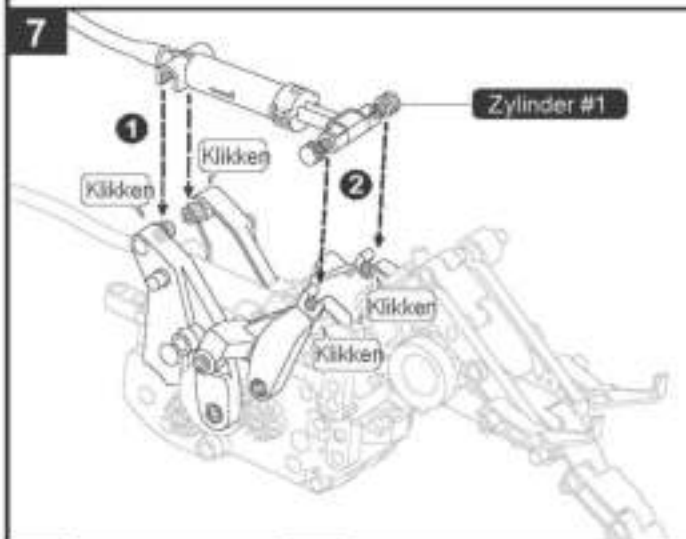
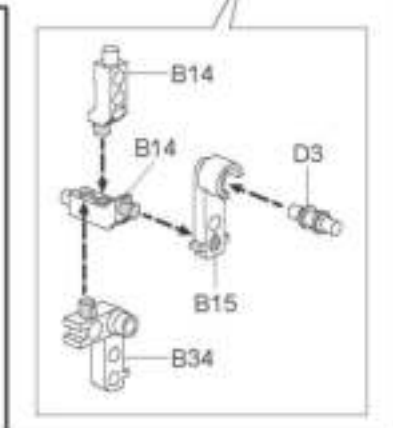
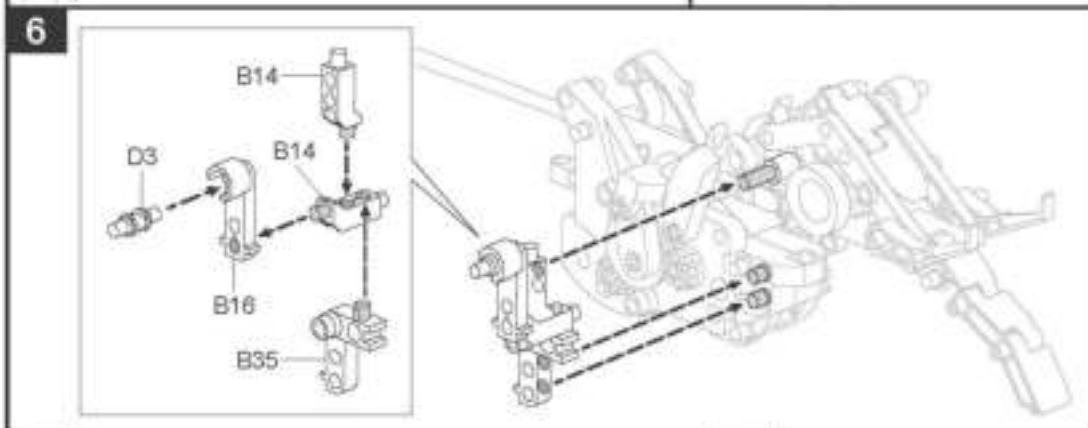
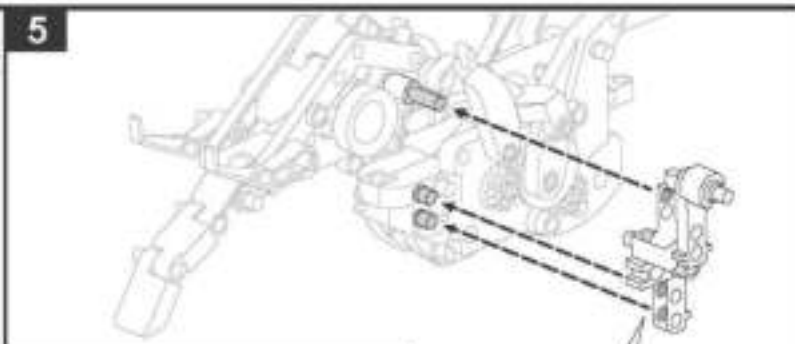
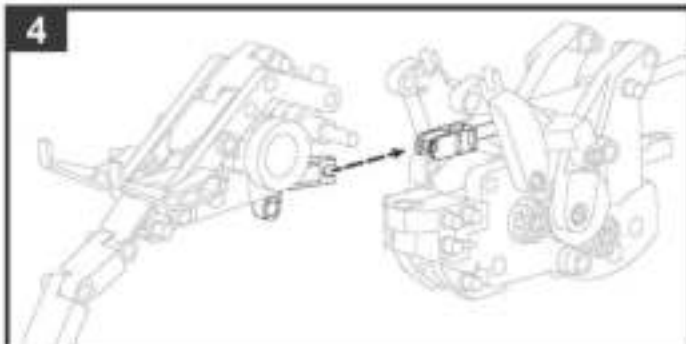


2



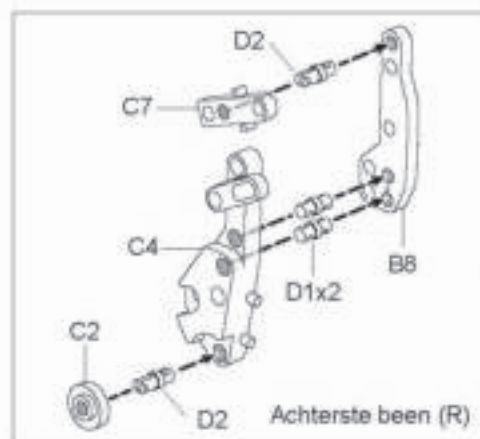
3



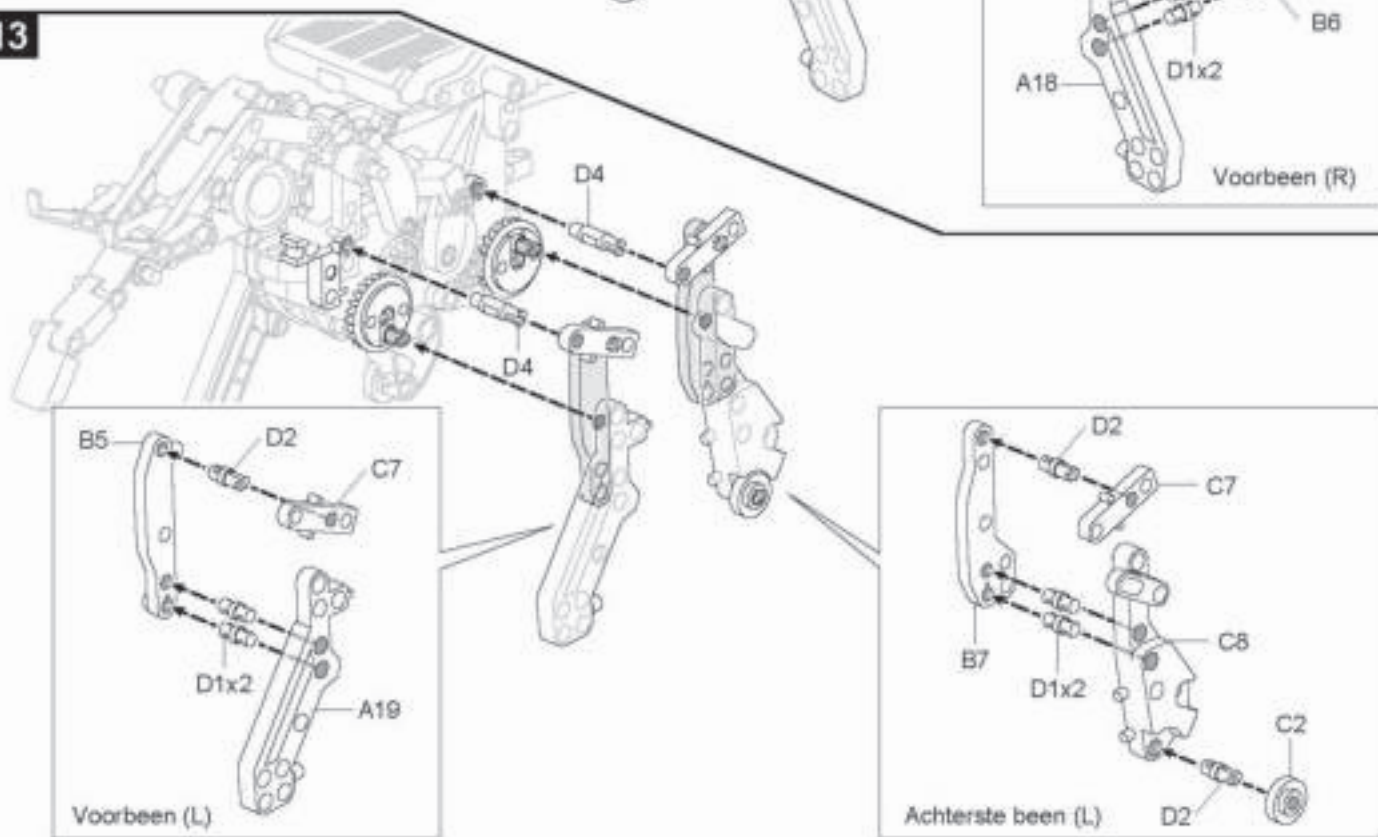




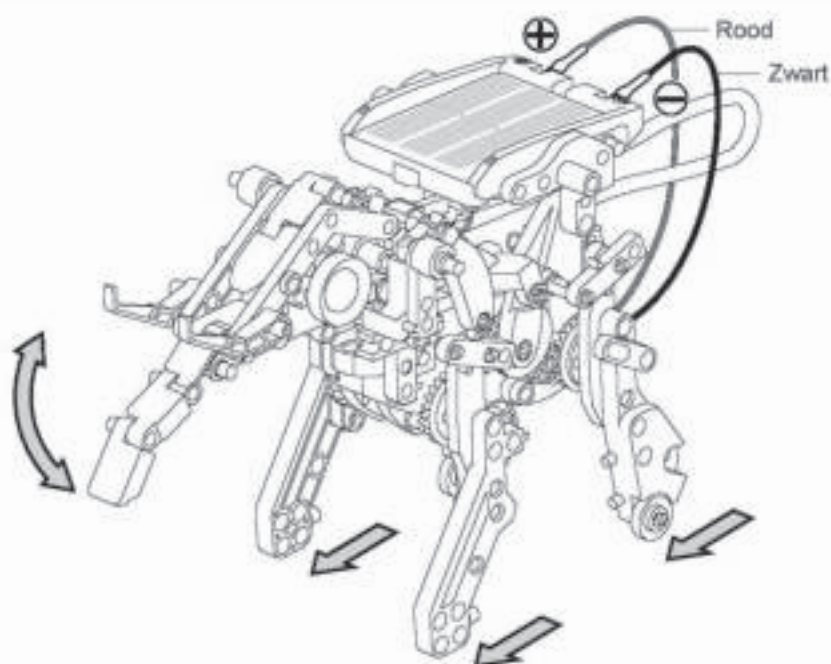
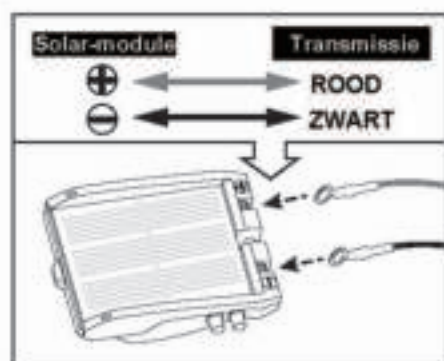
12



13



14

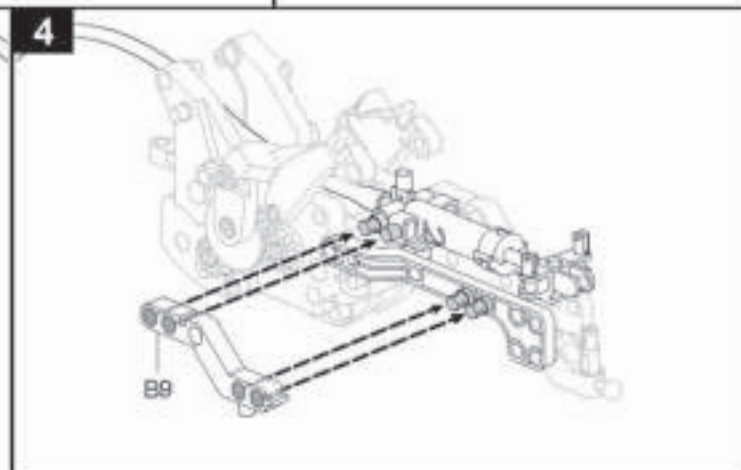
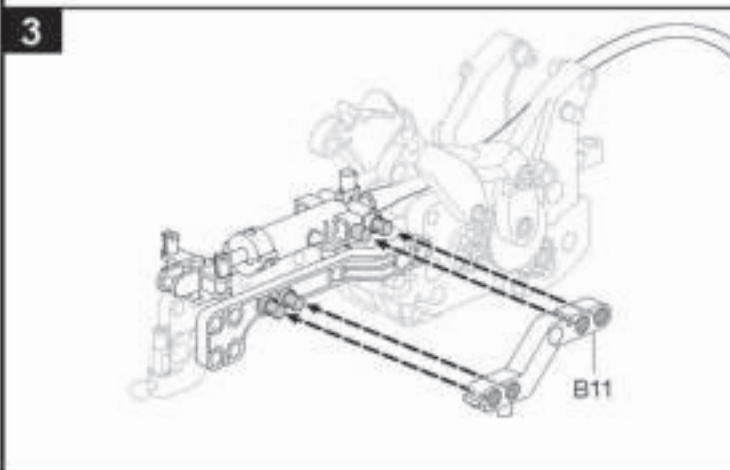
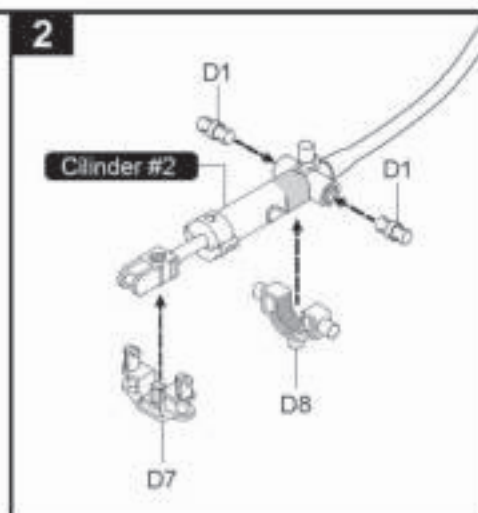
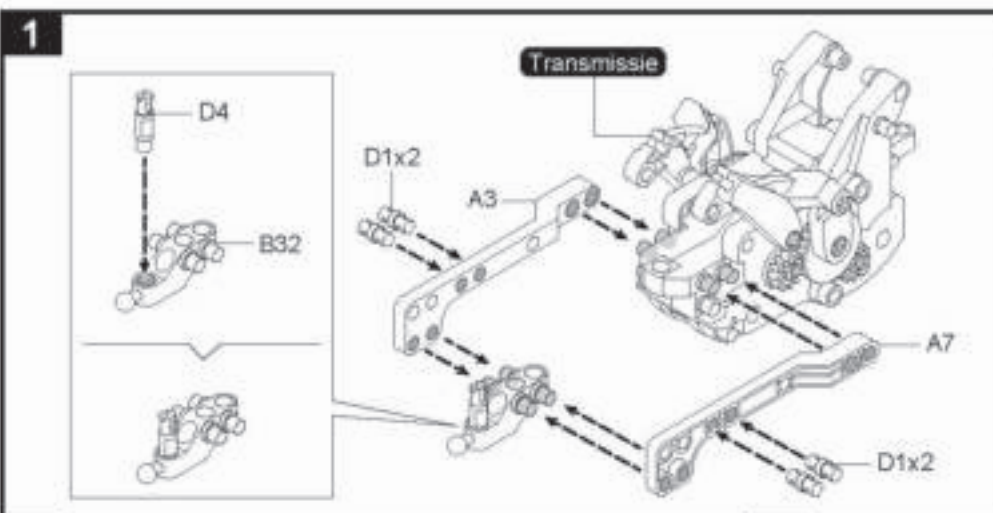
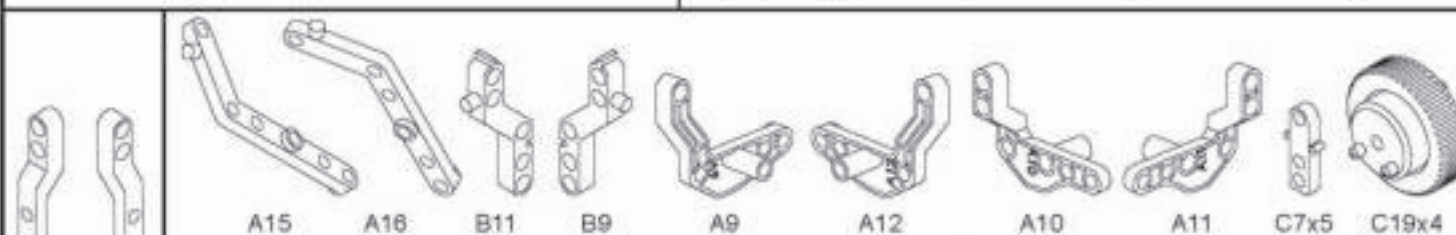
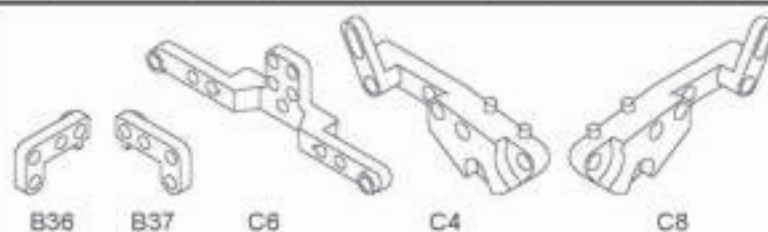
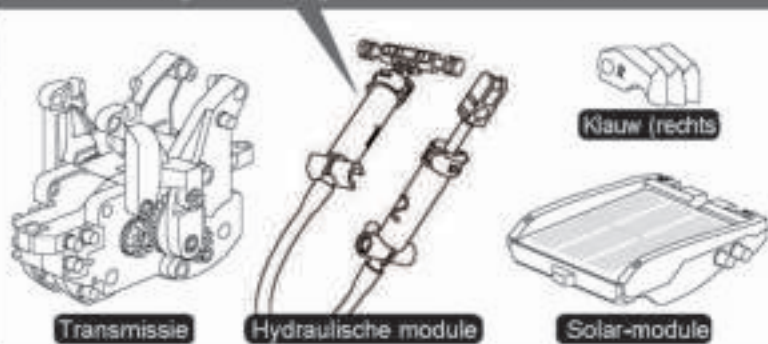
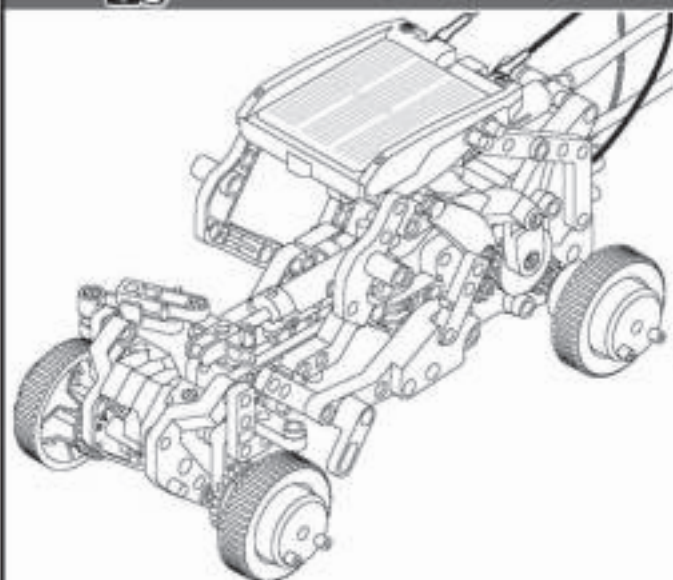




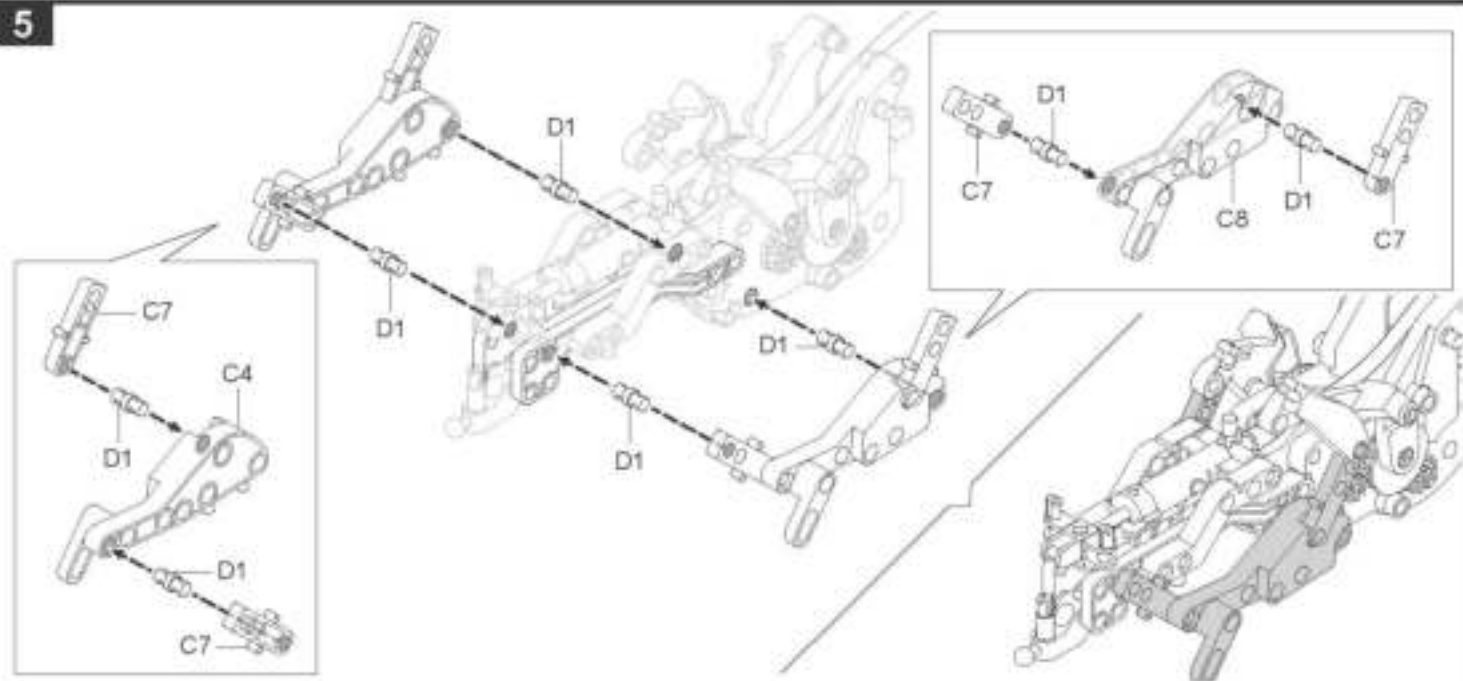
## 09. Montage van de buggy



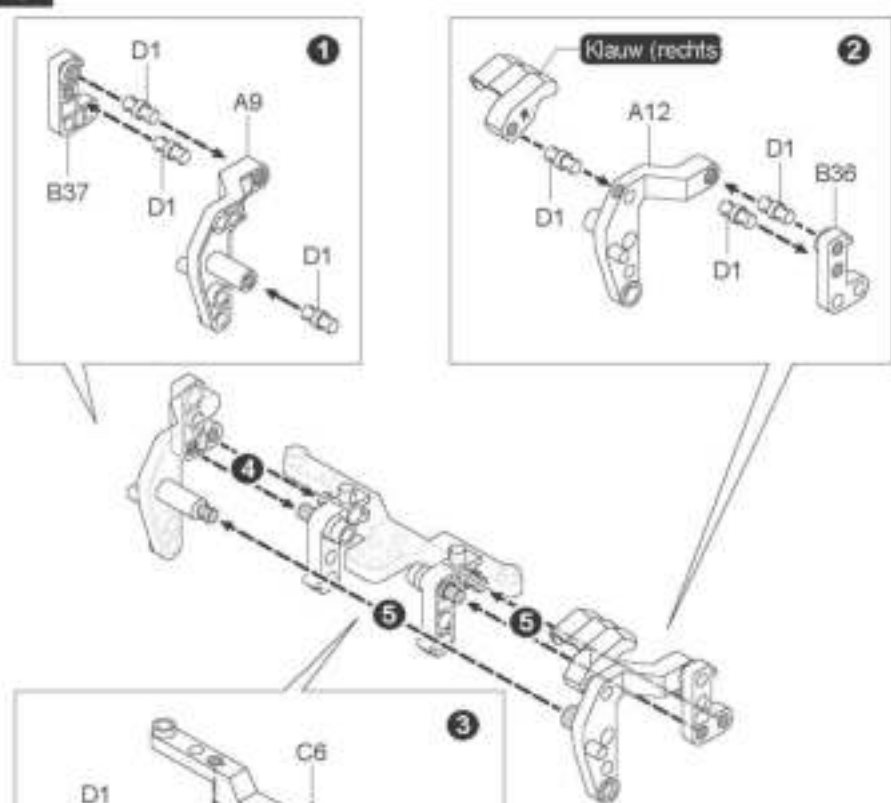
Controleer de lucht in de cilinder voor de montage en voeg eventueel water toe



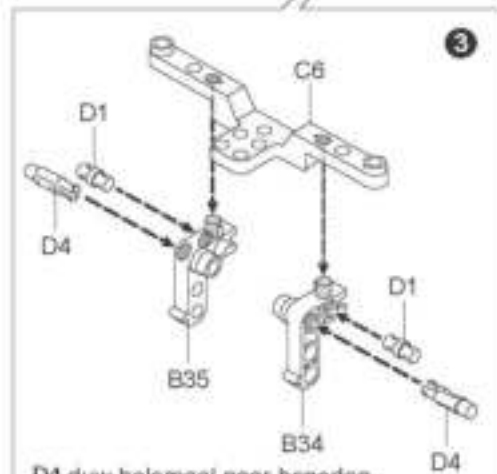
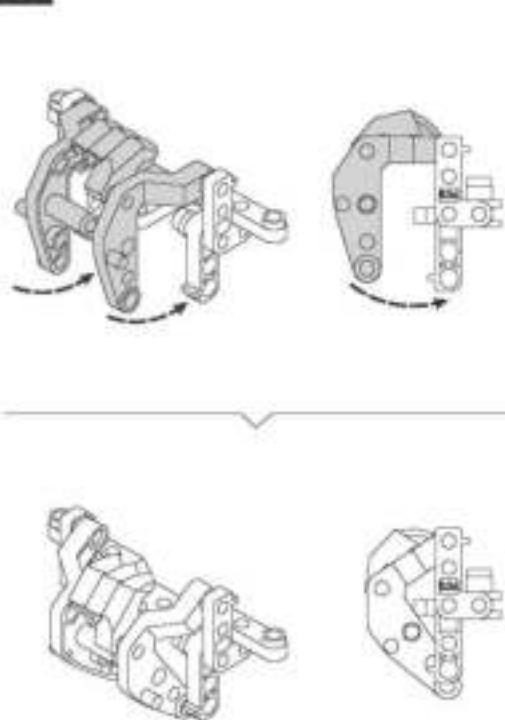
5



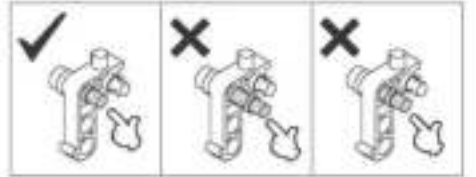
6



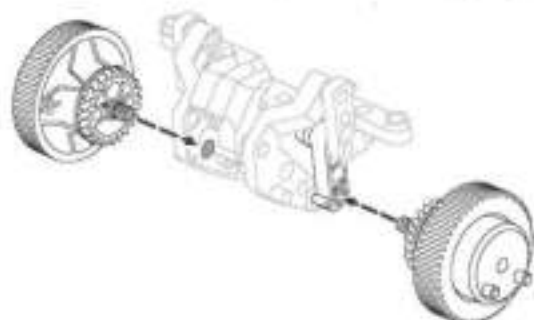
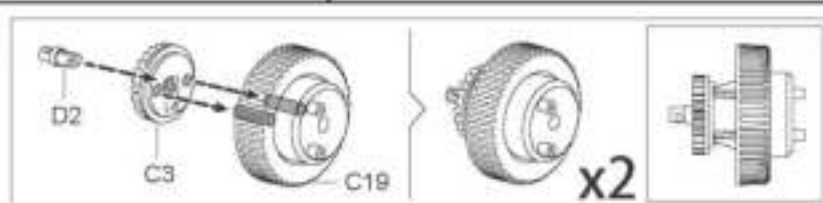
7



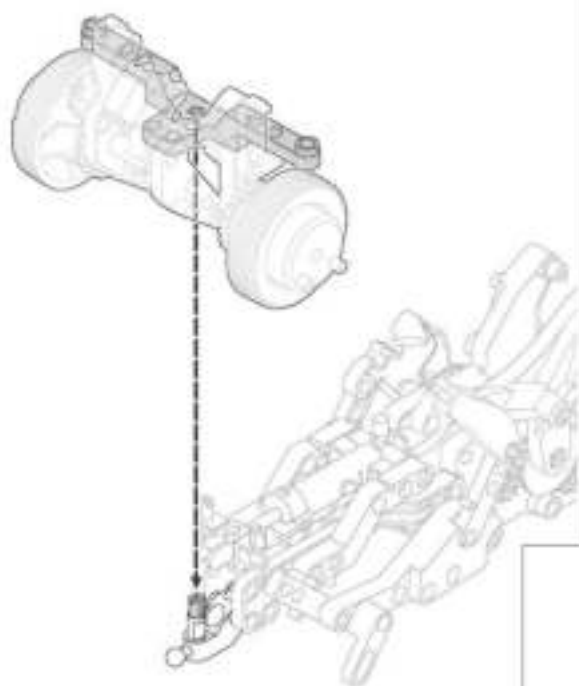
D4 duw helemaal naar beneden



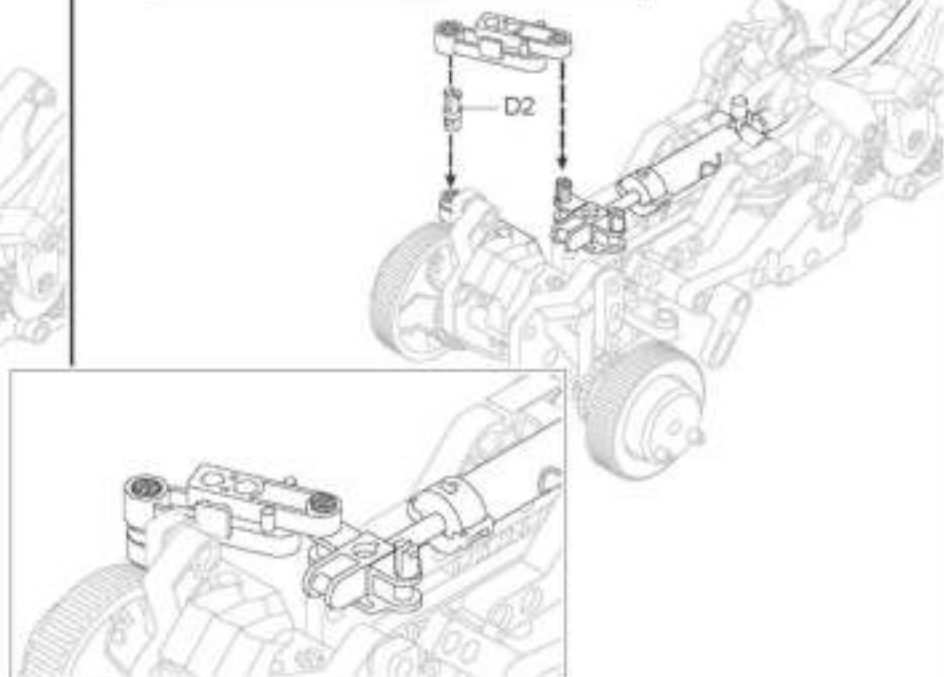
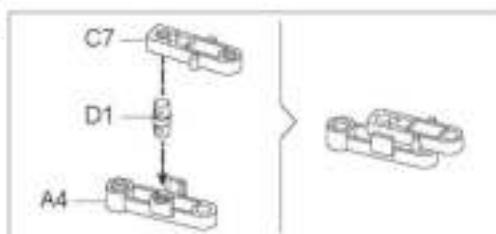
8



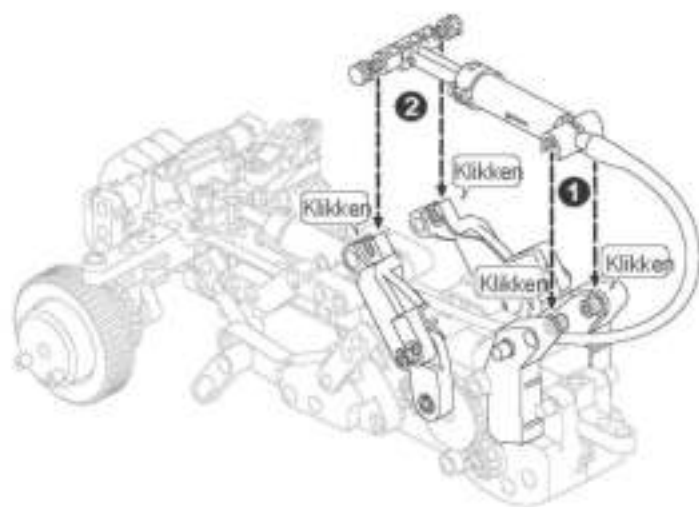
9



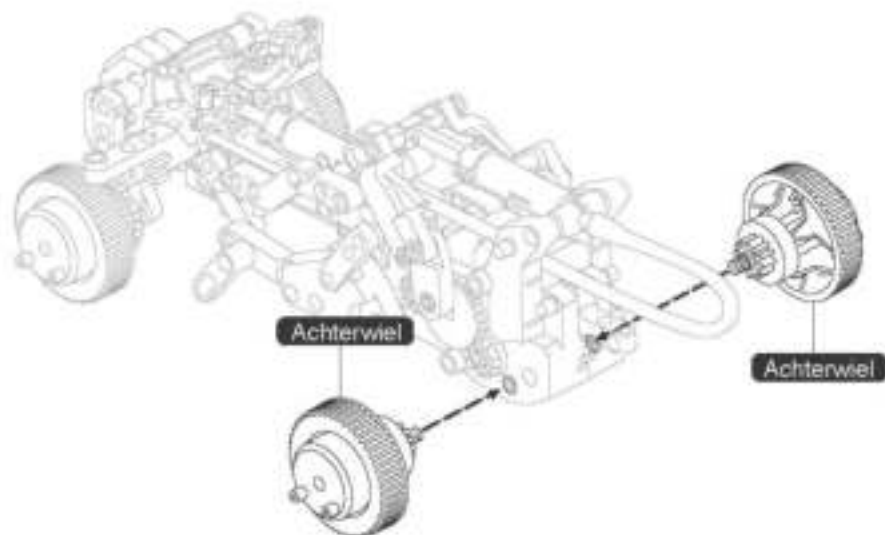
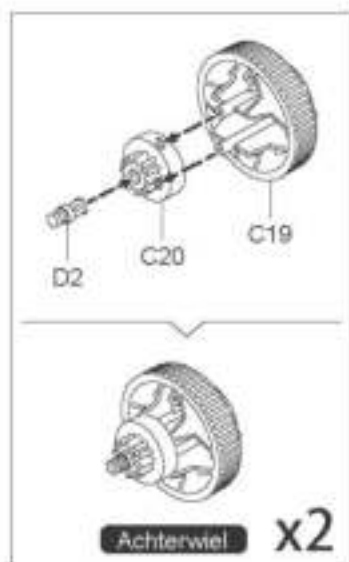
10



11

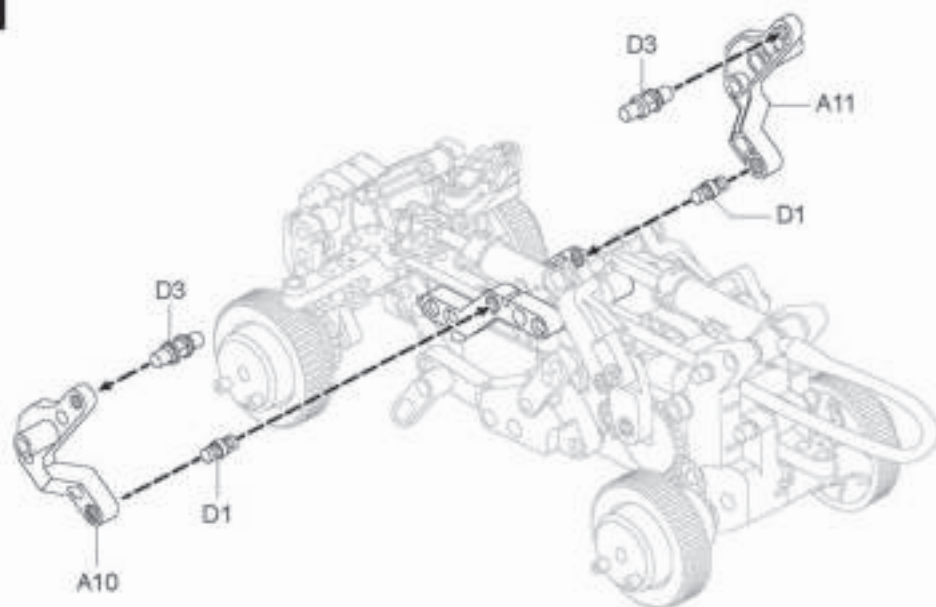


12

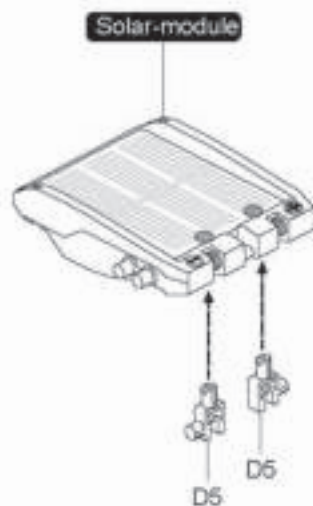




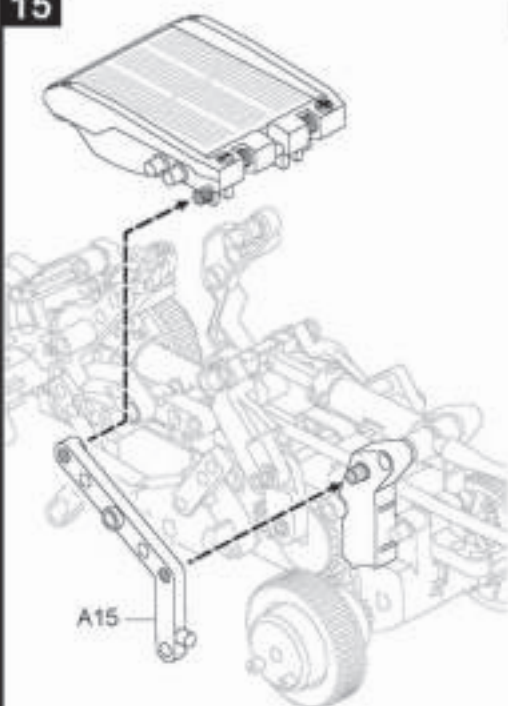
13



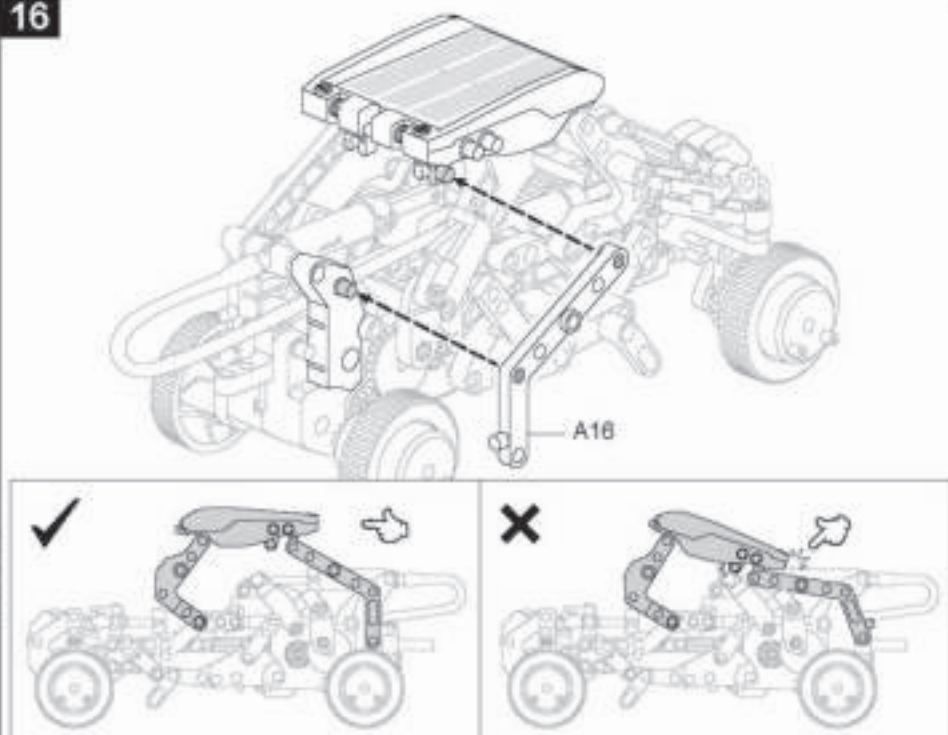
14



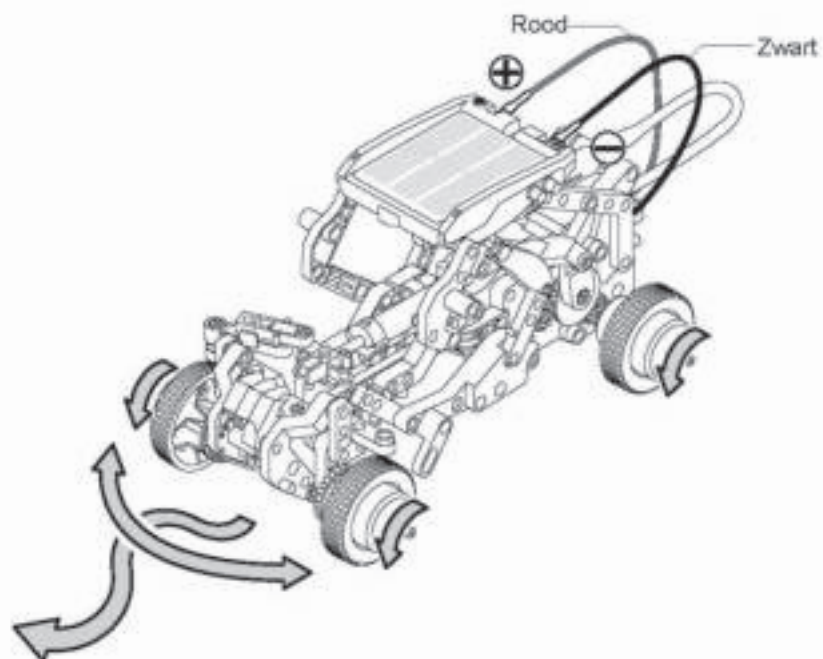
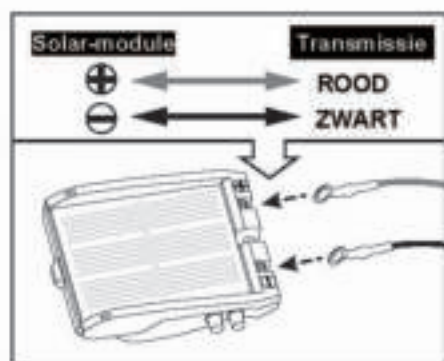
15



16



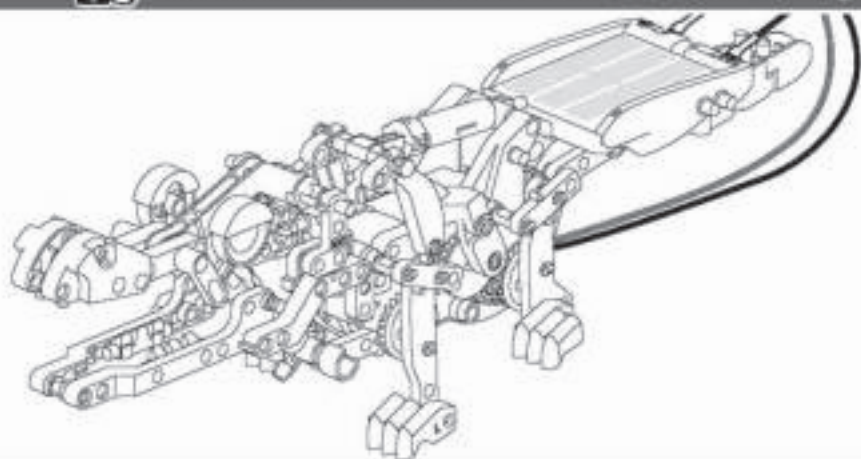
17



## 10. Montage van de krokodil



Controleer de lucht in de cilinder voor de montage en voeg eventueel water toe

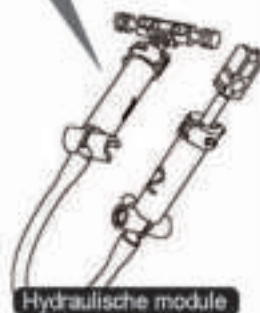


Oog x2

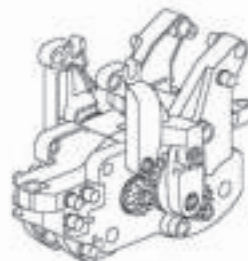


Klauw (rechts) x2

Klauw (links) x2



Hydraulische module

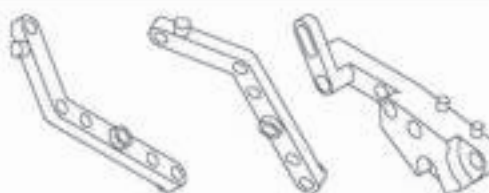


Transmissie



Solar-module

1:1



A15

A16

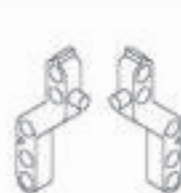
C4



C6

B7

B8

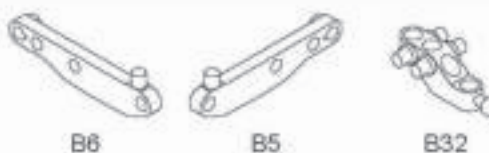


B9

B11



A17



B6

B5

B32



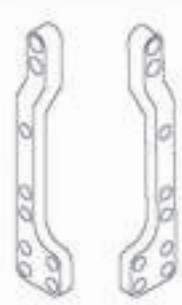
B36

B37

C3x4

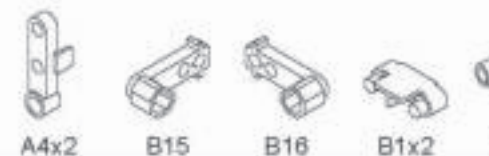
B34

B35



A3

A7



A4x2

B15

B16

B1x2

B23

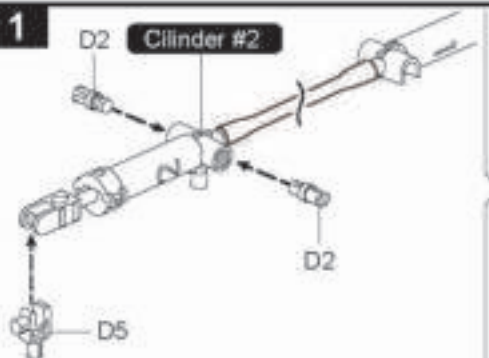
B24

B27

B28

B29

B30

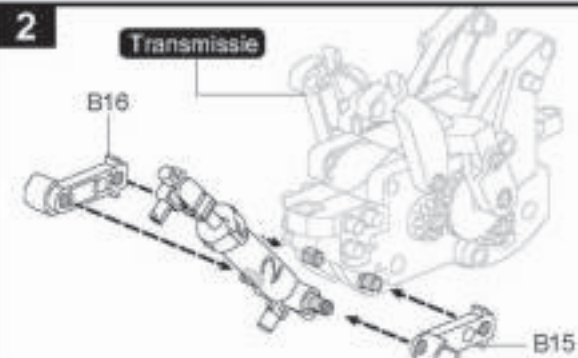


Cilinder #2

D2

D2

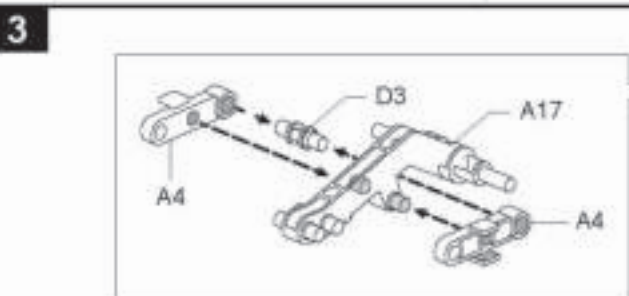
D5



Transmissie

B16

B15

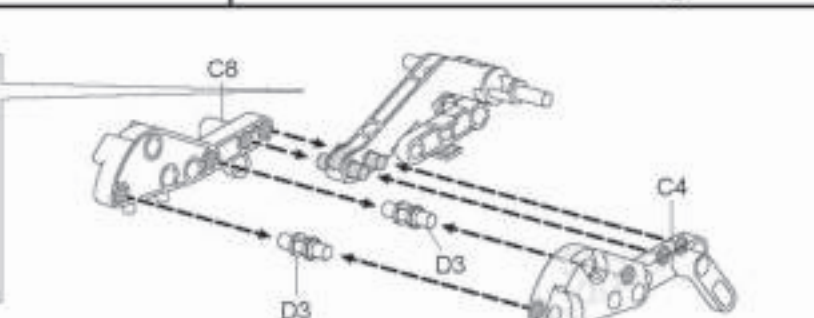


A4

D3

A17

A4



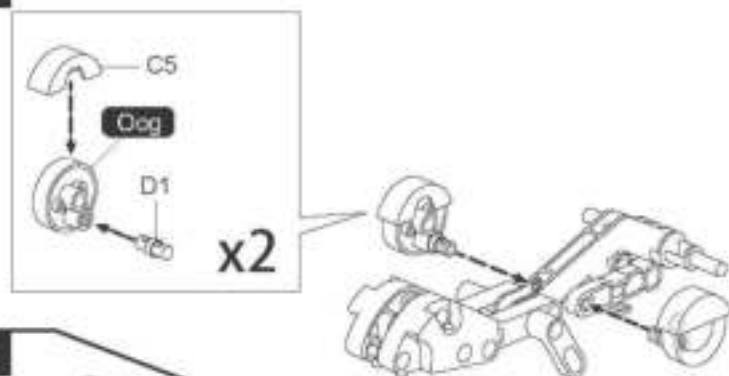
C8

D3

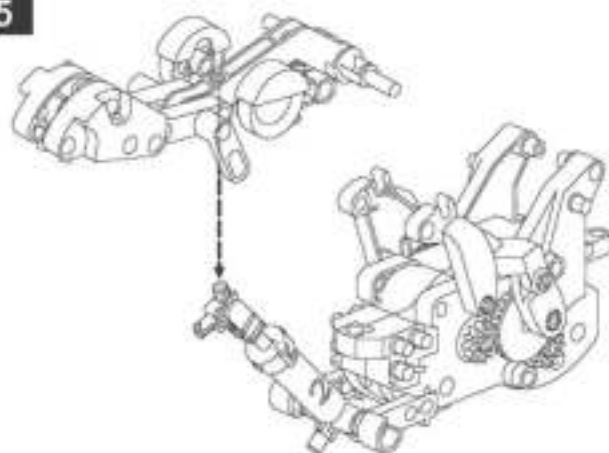
D3

C4

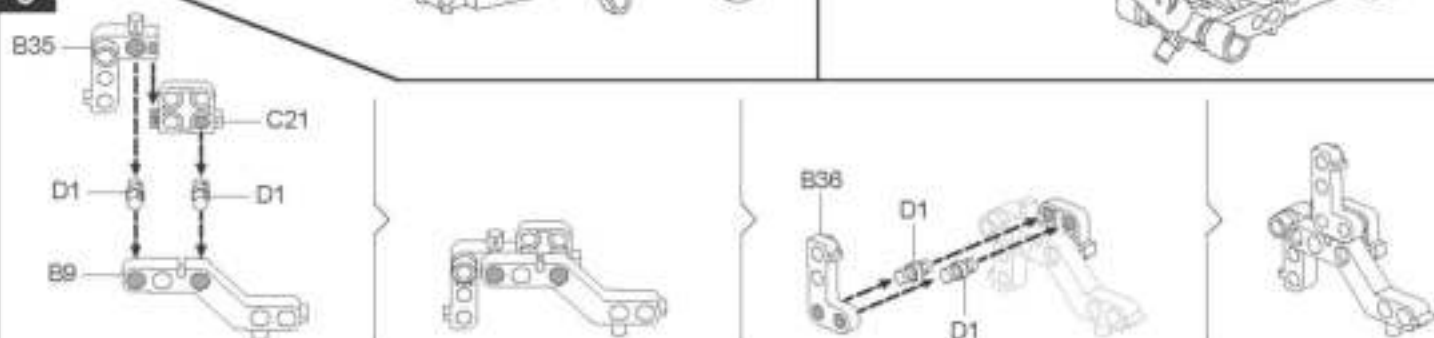
4



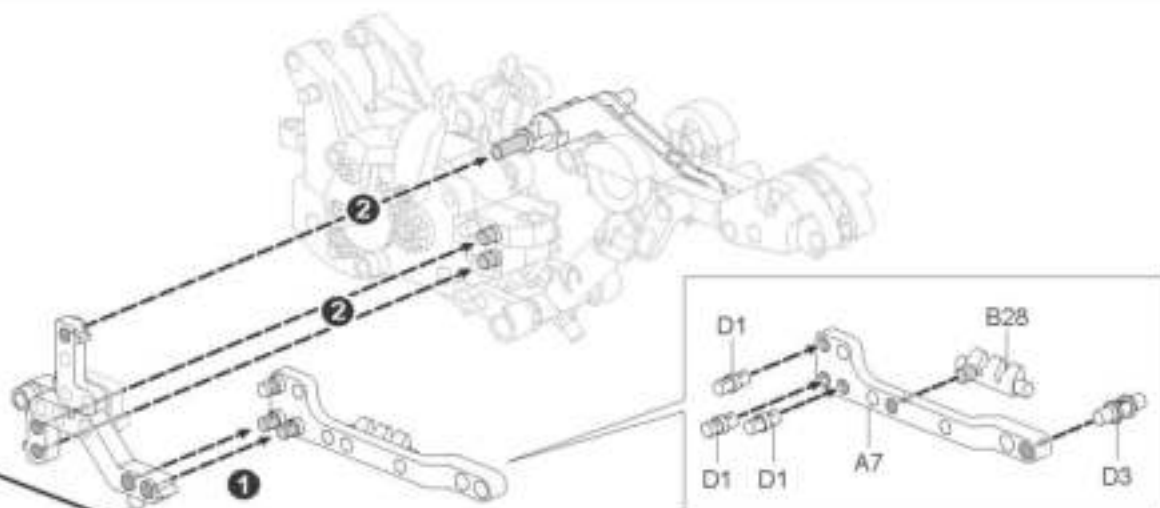
5



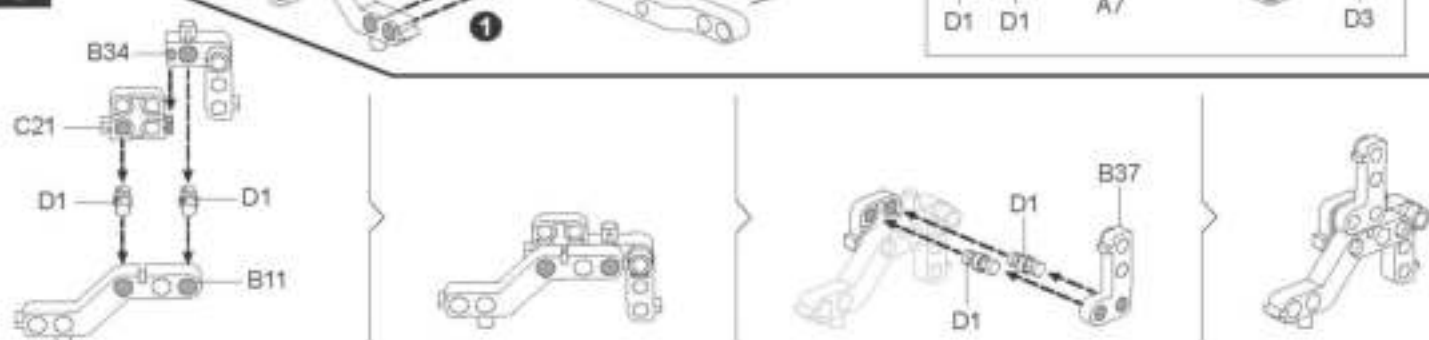
6



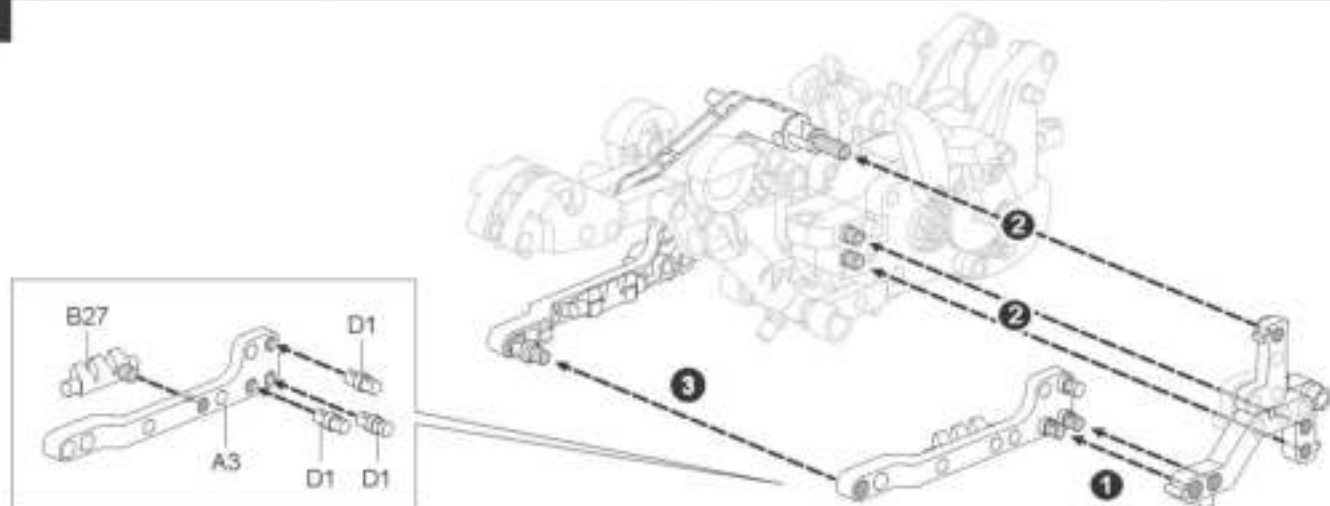
7



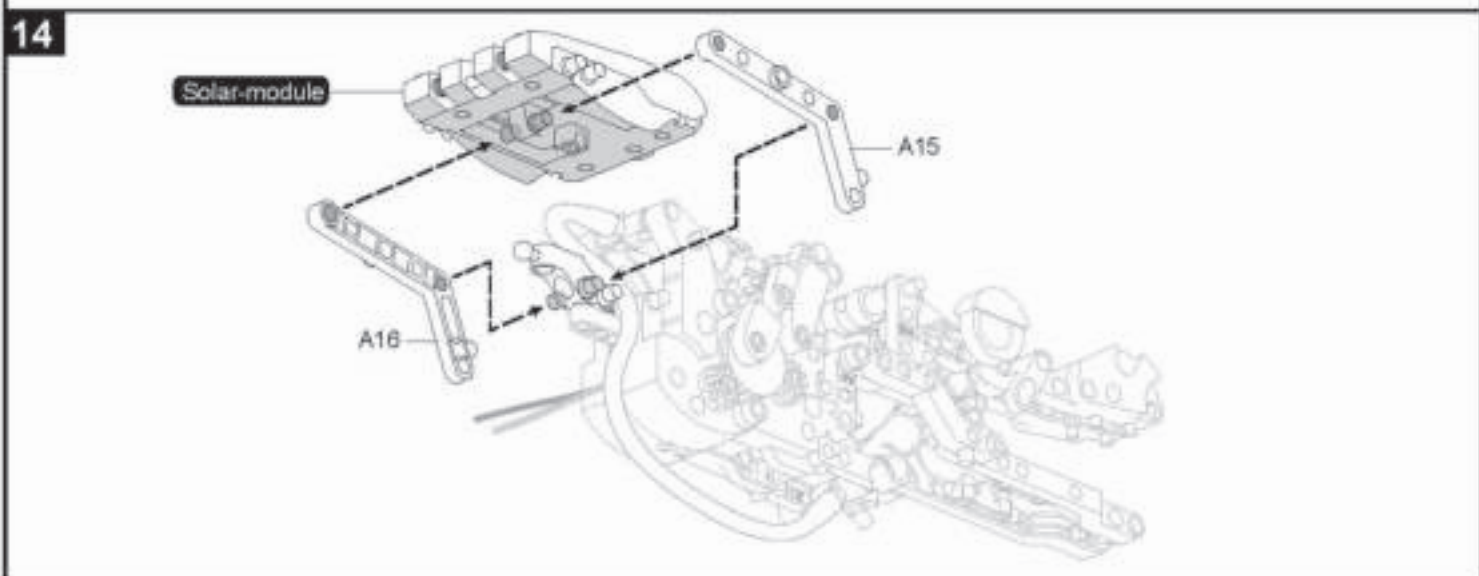
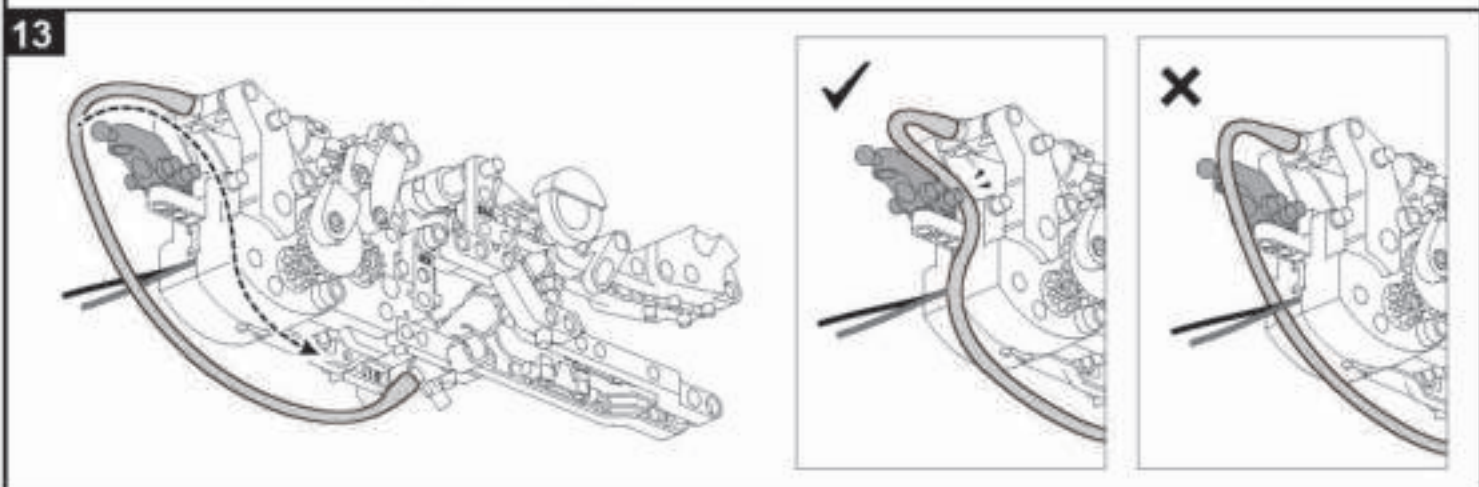
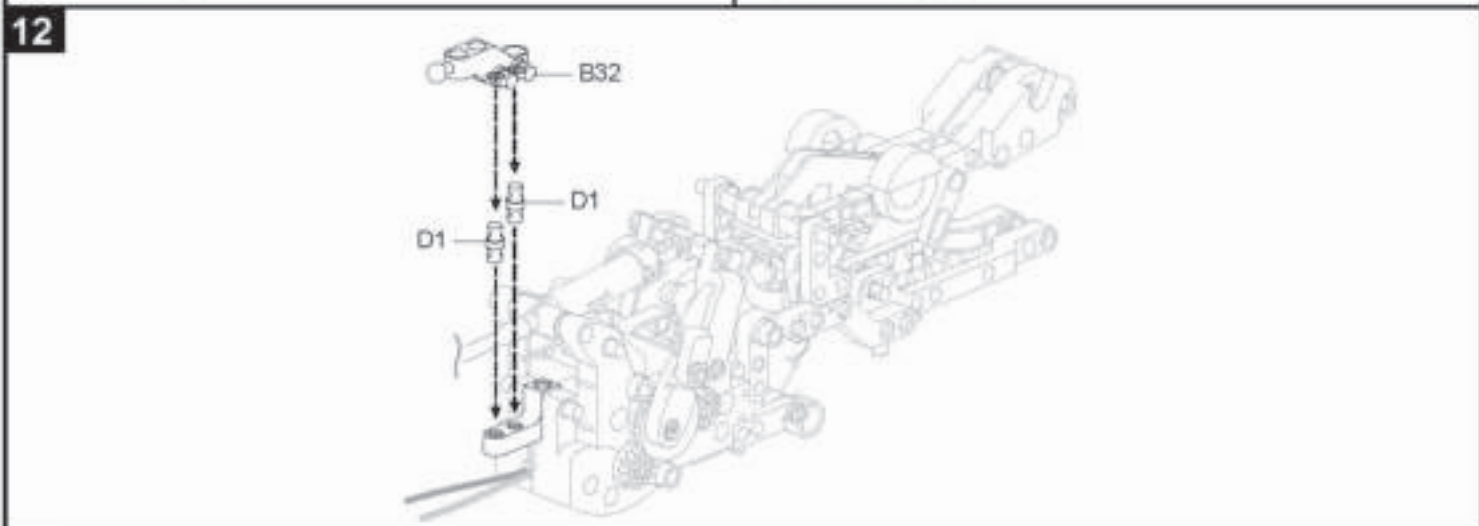
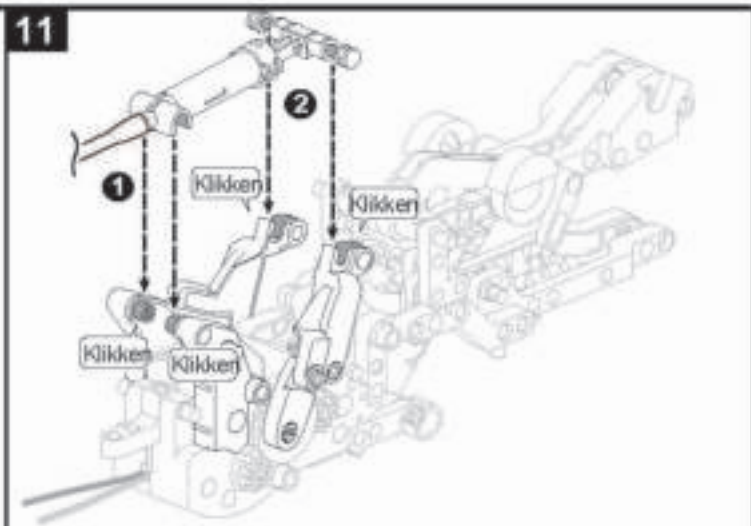
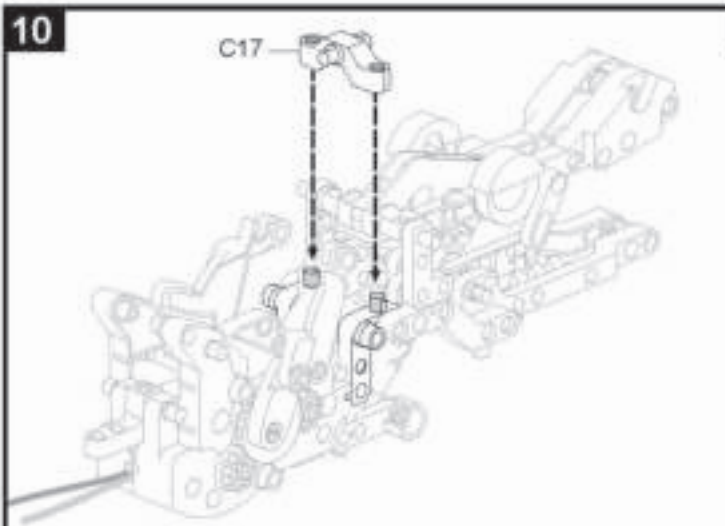
8



9

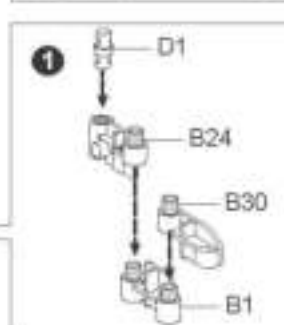
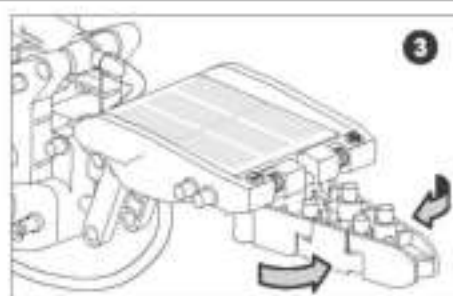
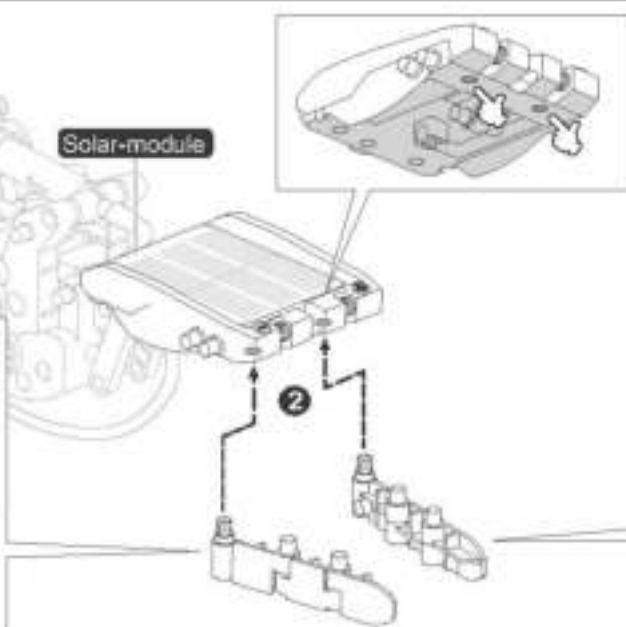
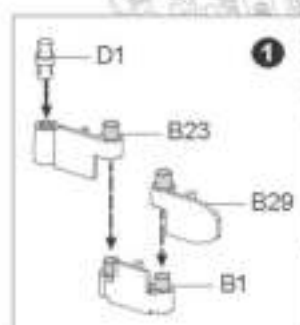




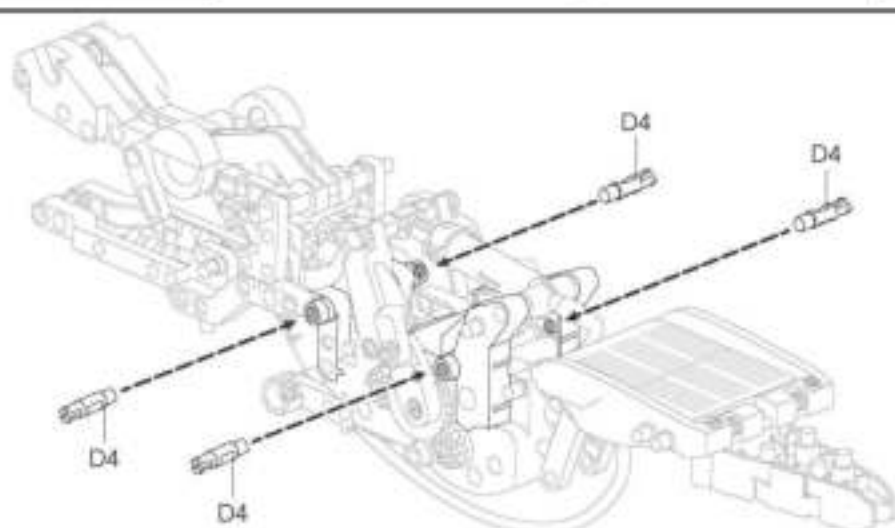


15

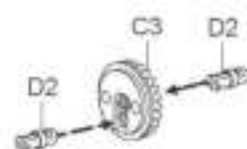
Solar-module



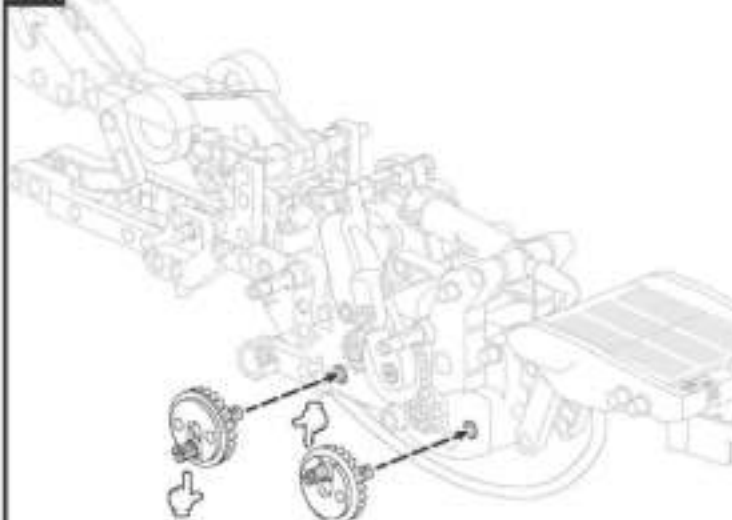
16



17



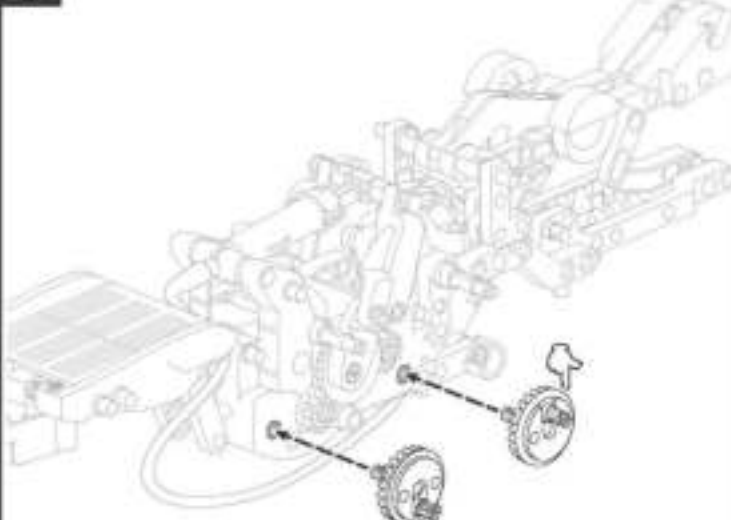
18



► Linkerkant



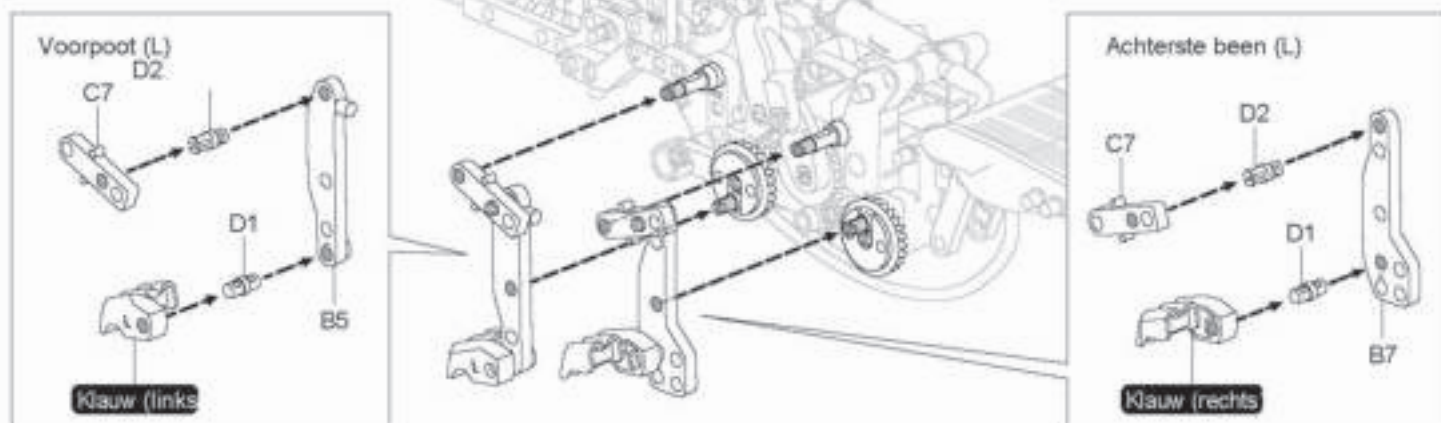
19



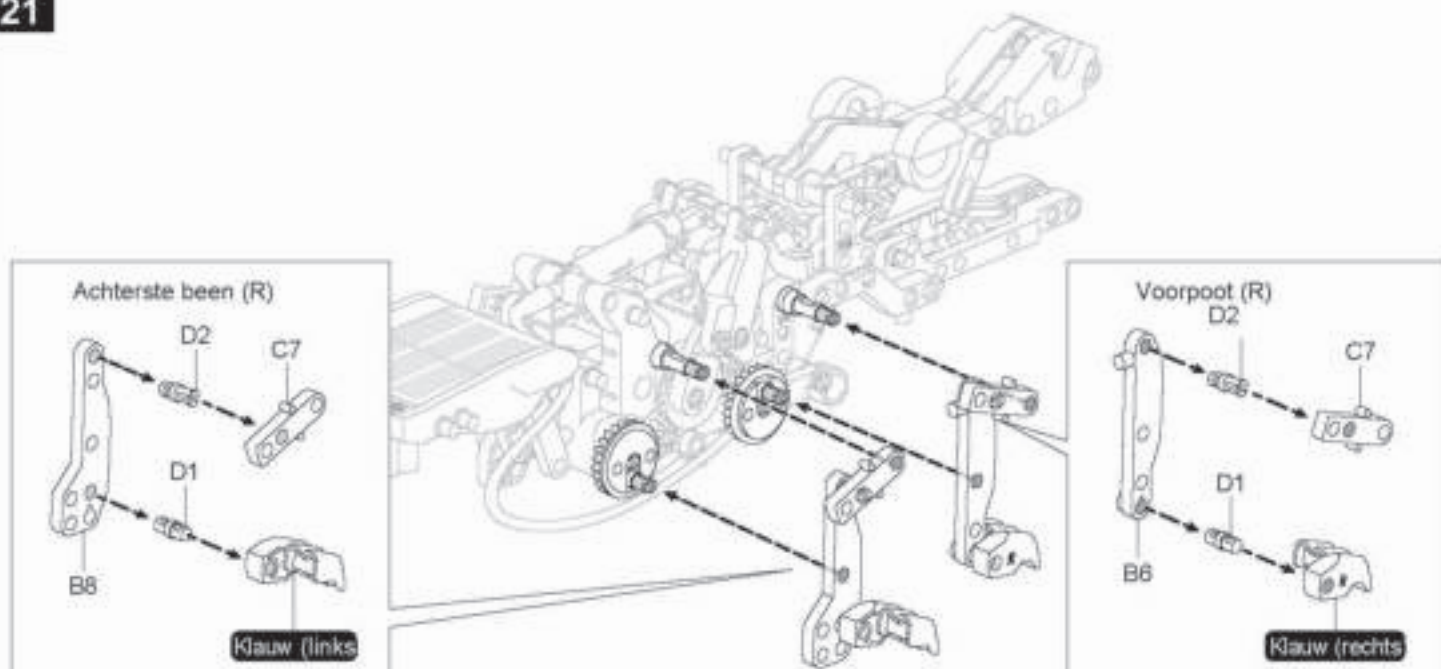
► Rechlerkant



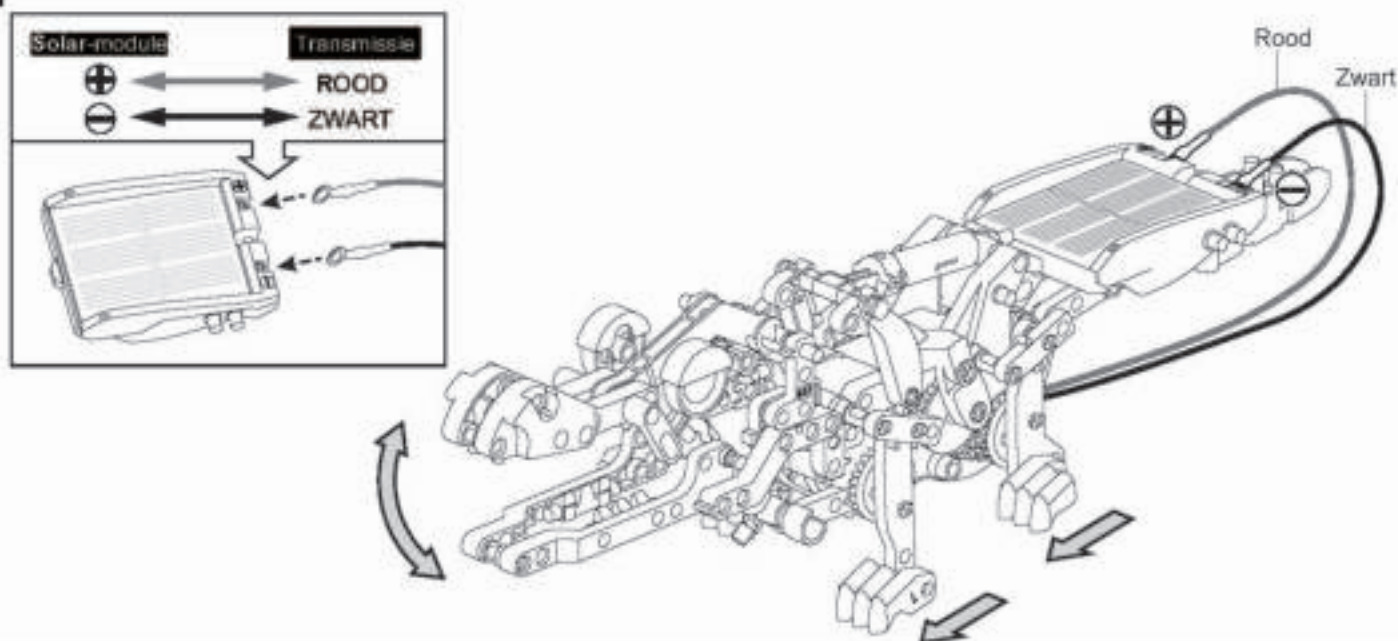
20



21



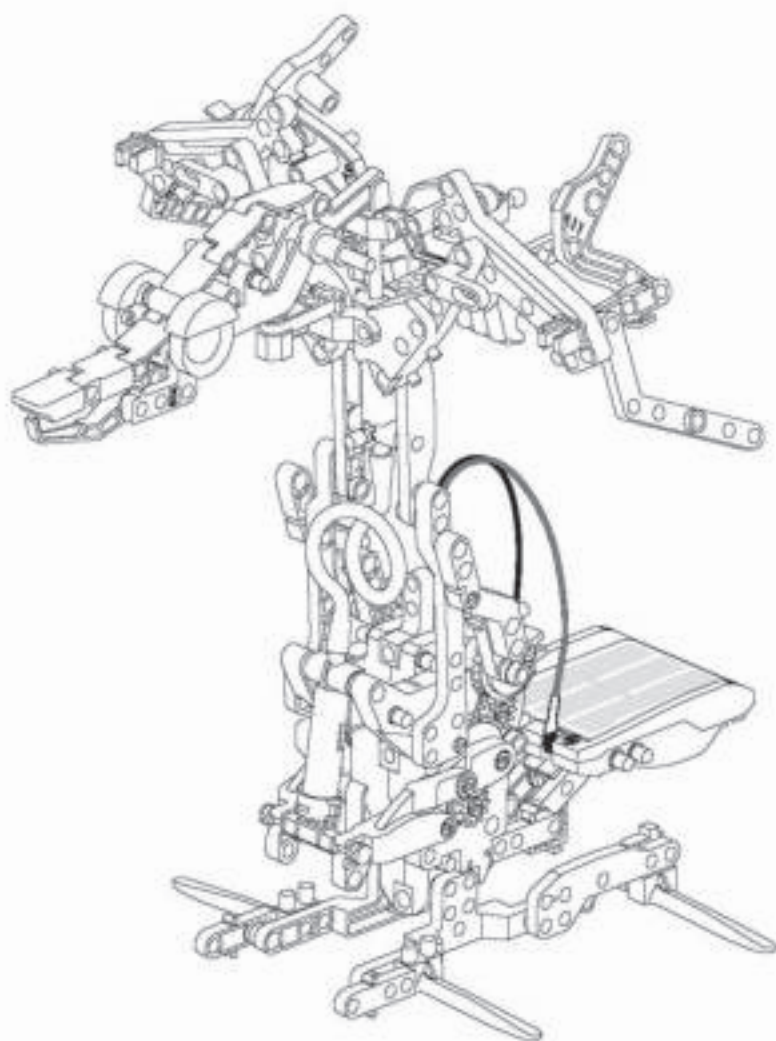
22





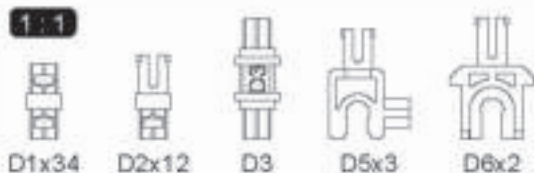
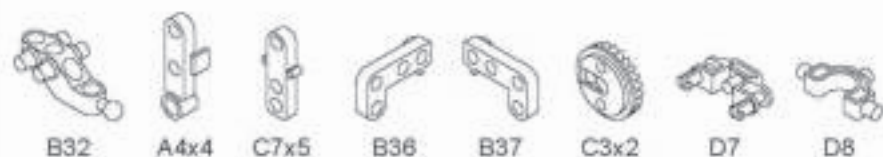
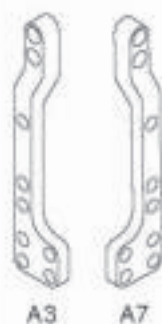
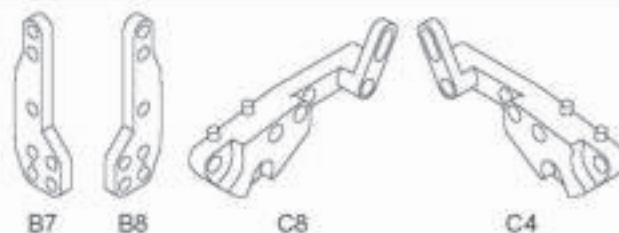
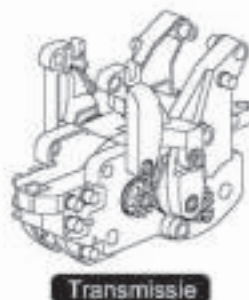
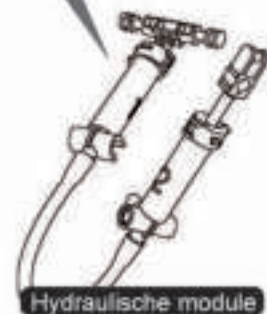
# 11. Montage van de Pterosauriër

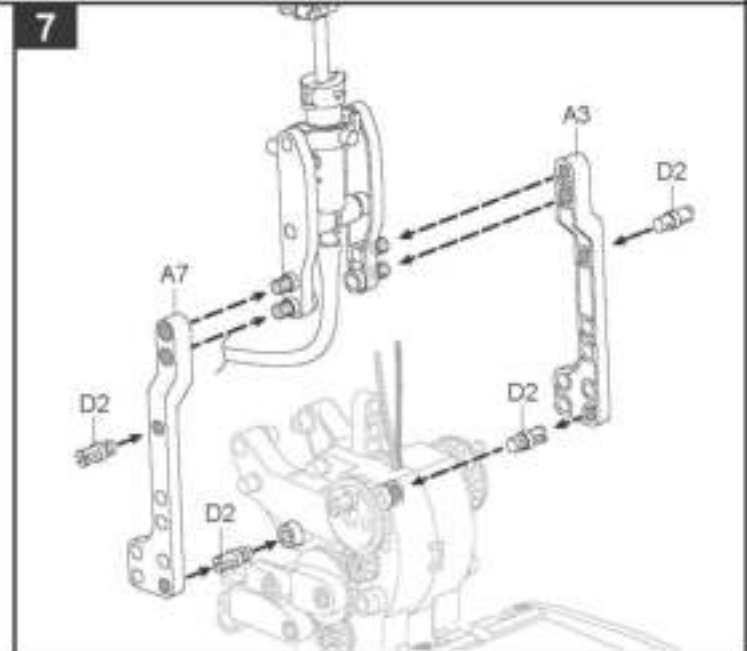
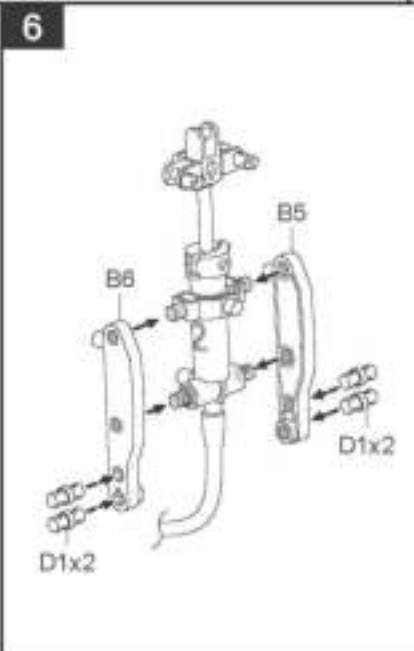
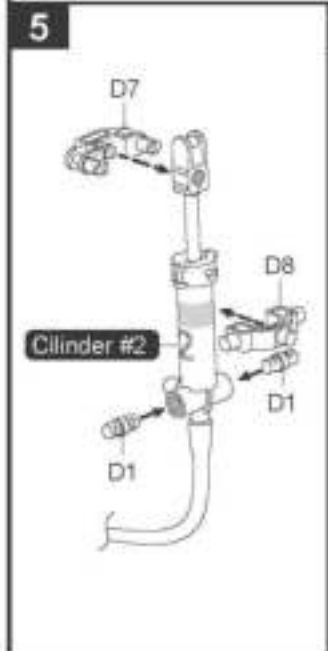
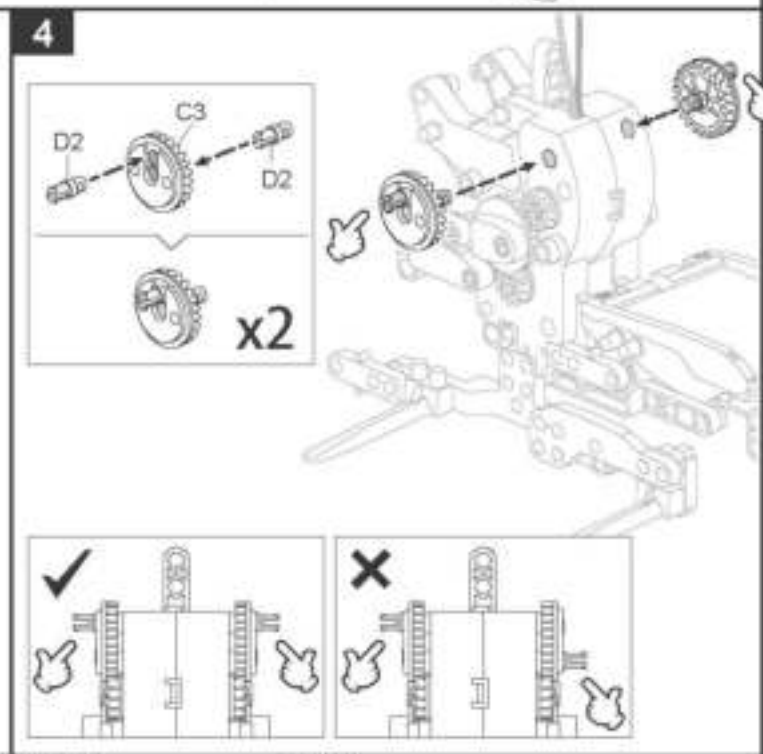
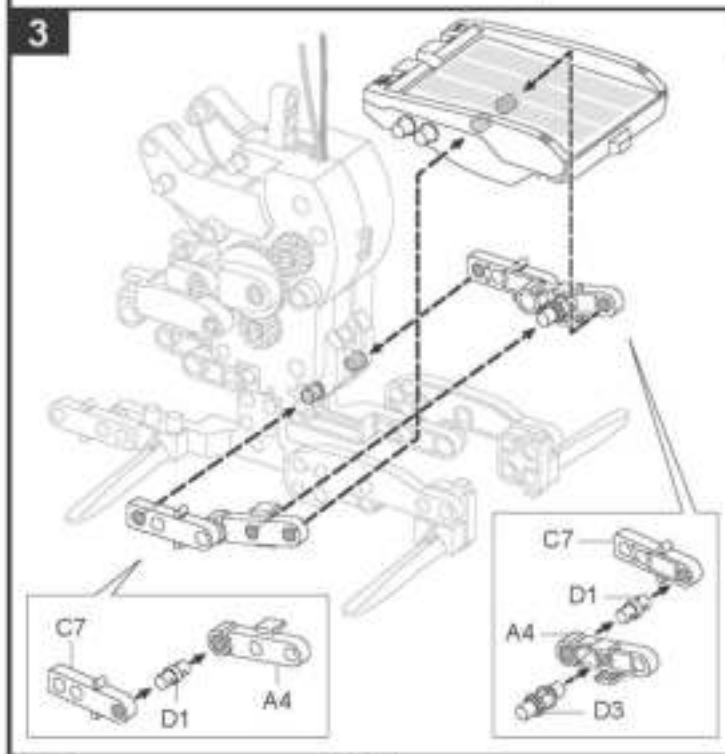
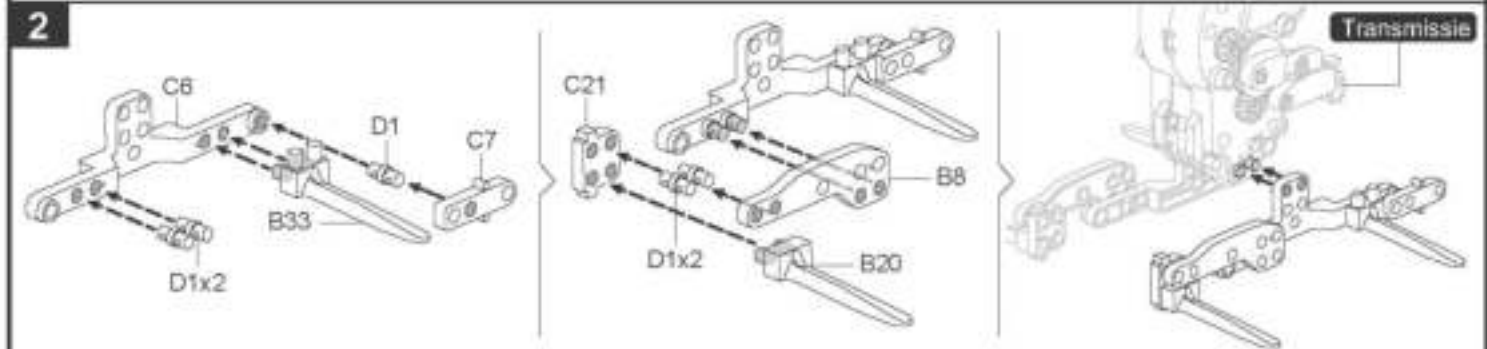
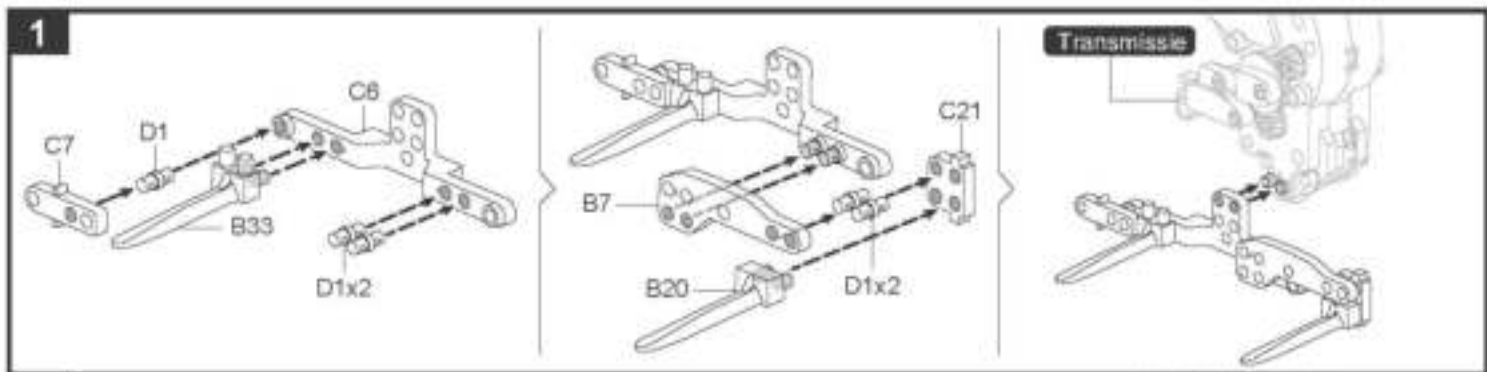
Controleer de lucht in de cilinder voor de montage en voeg eventueel water toe



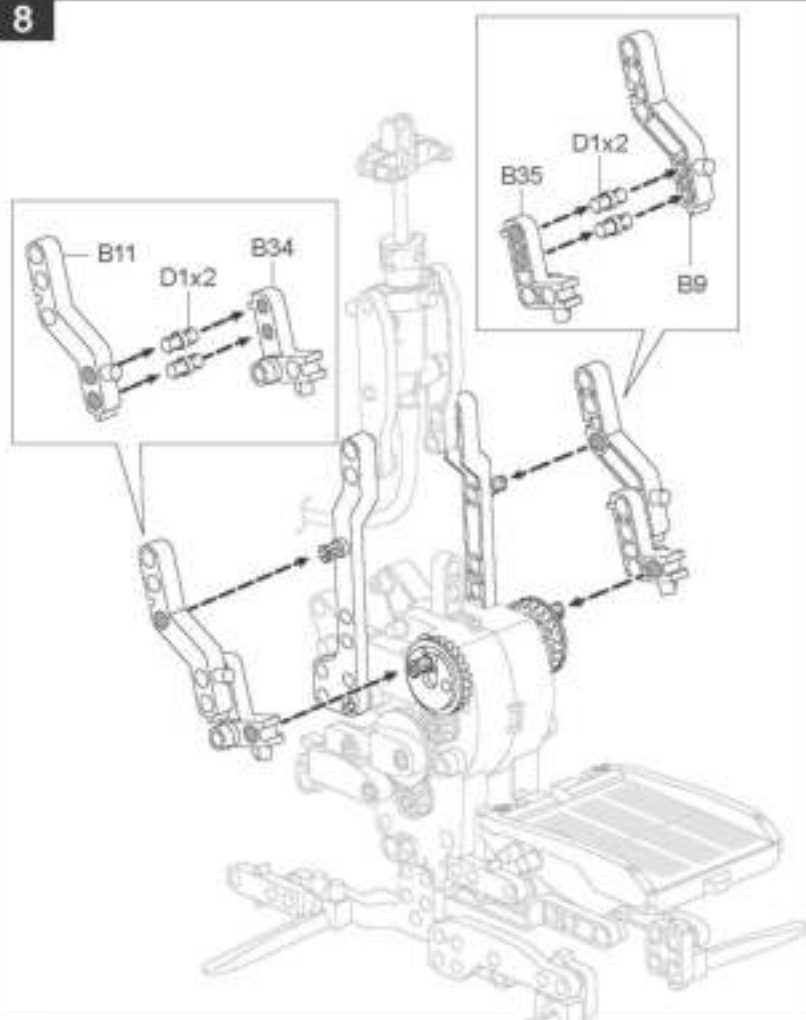
Oog x2

Klauw (rechts) Klauw (links)

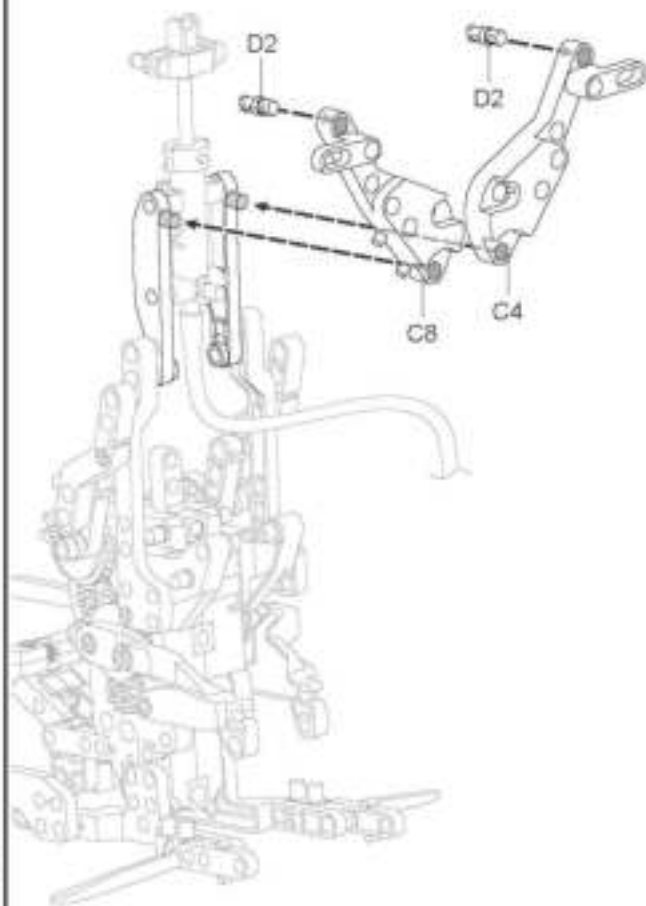




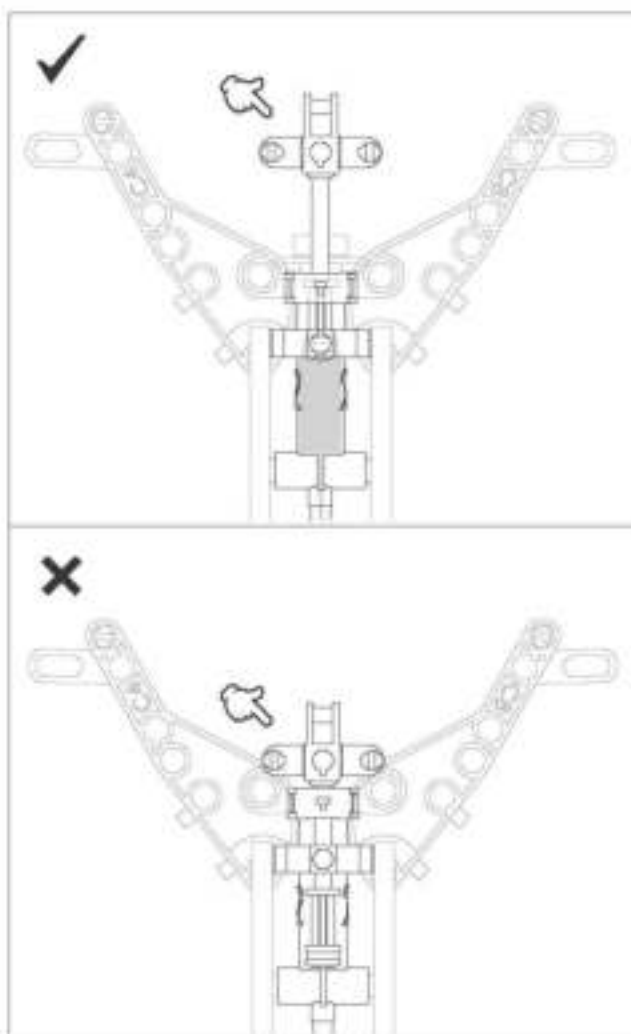
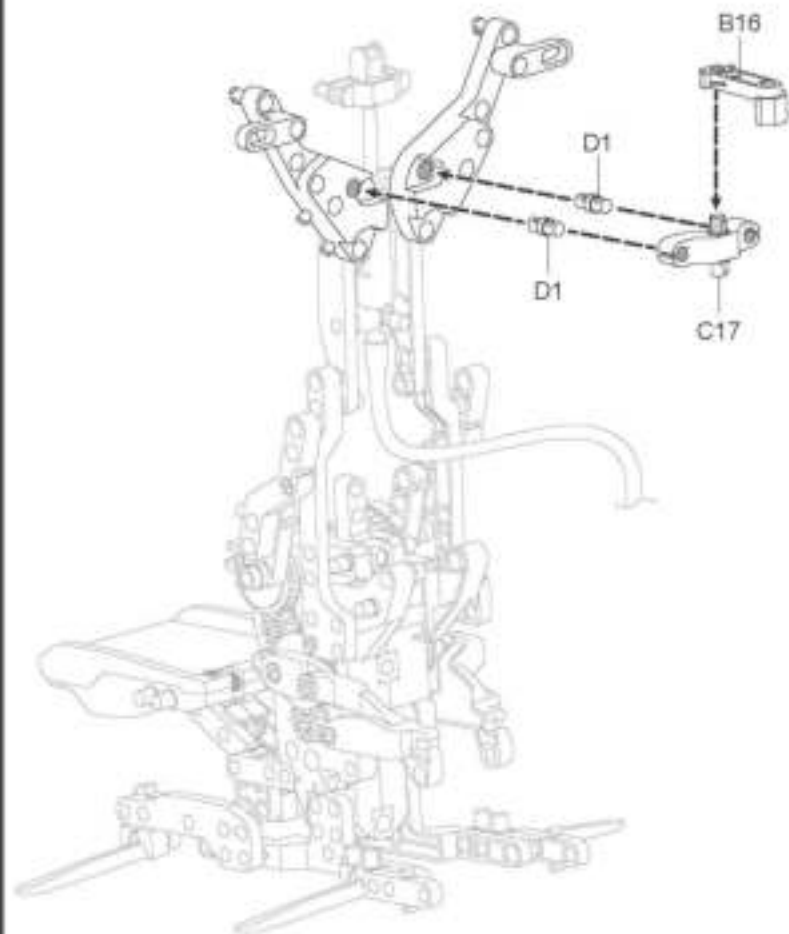
8



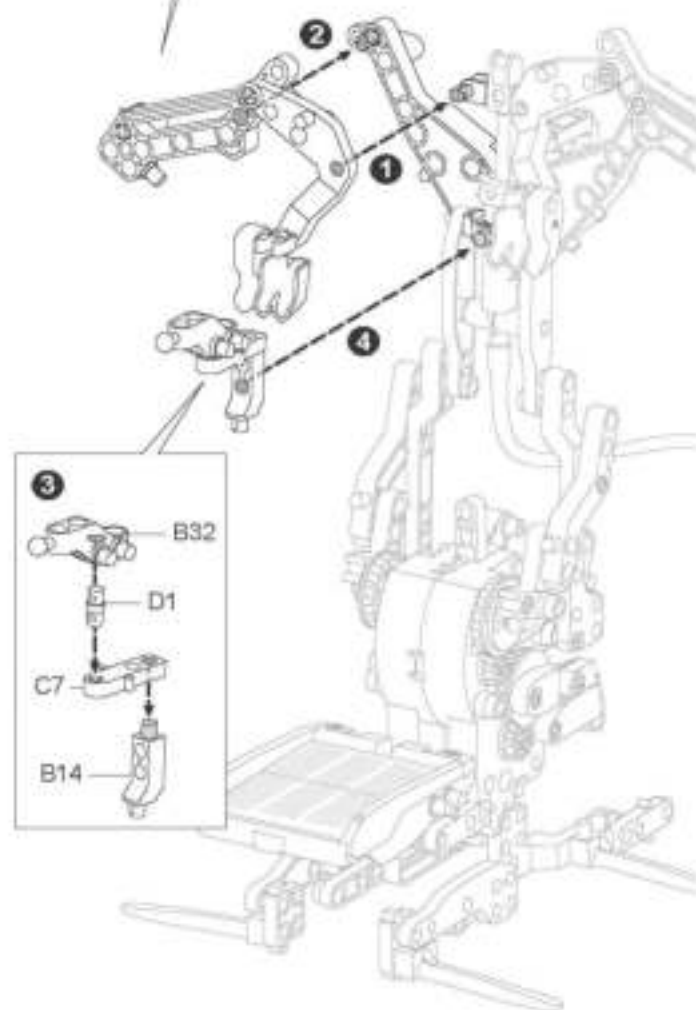
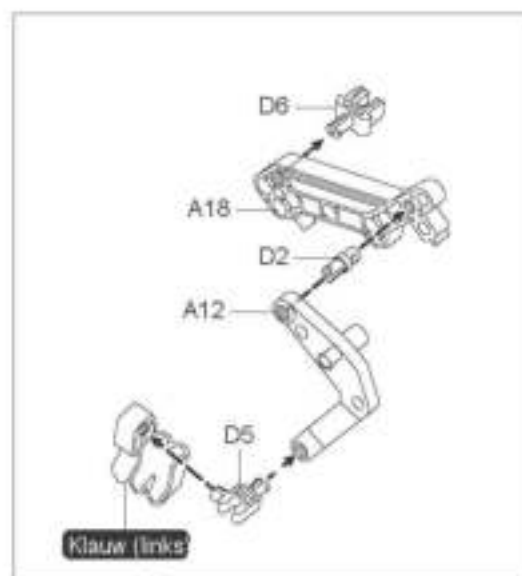
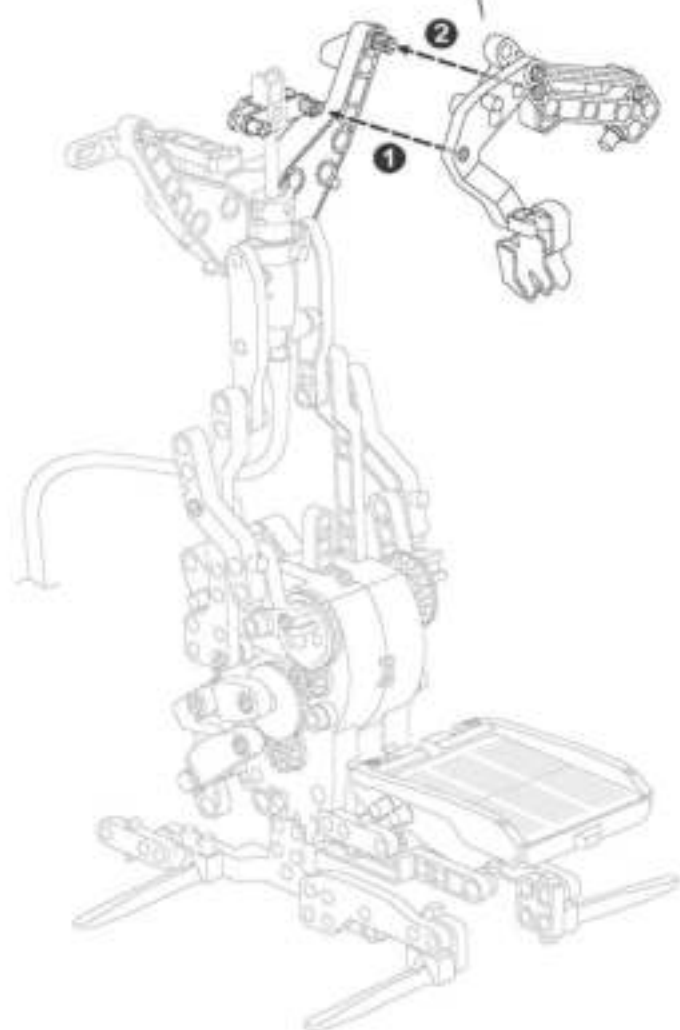
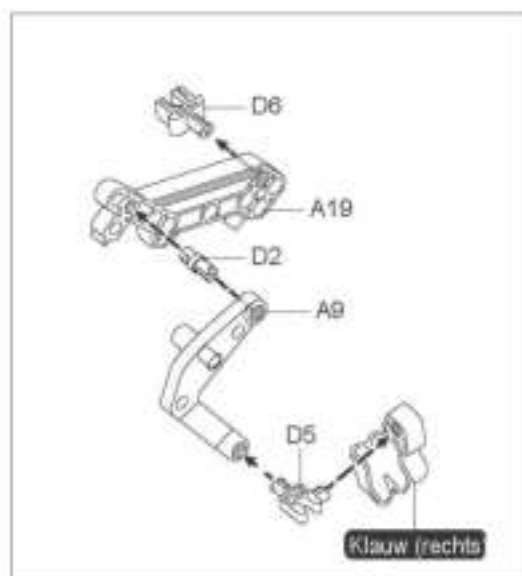
9



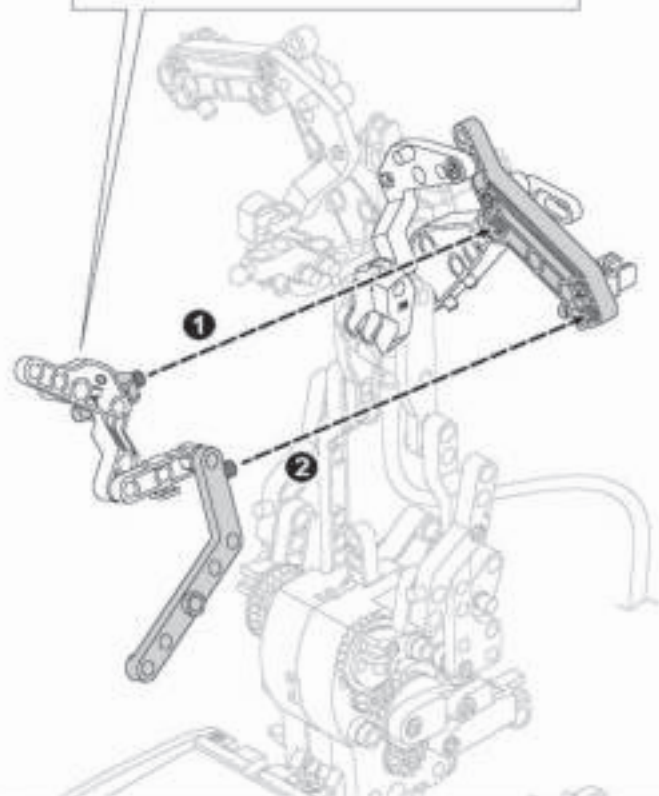
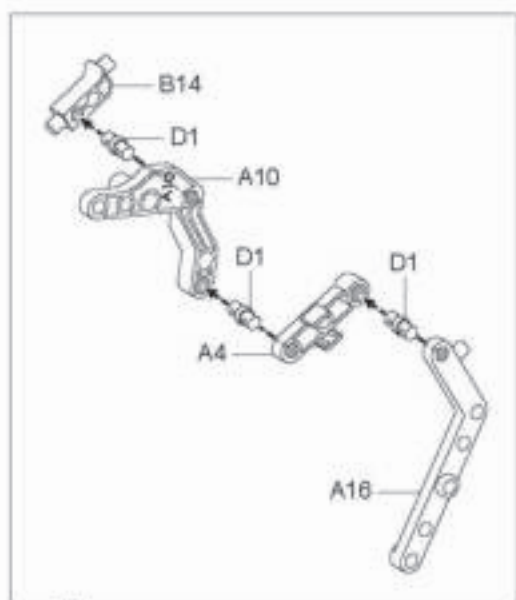
10



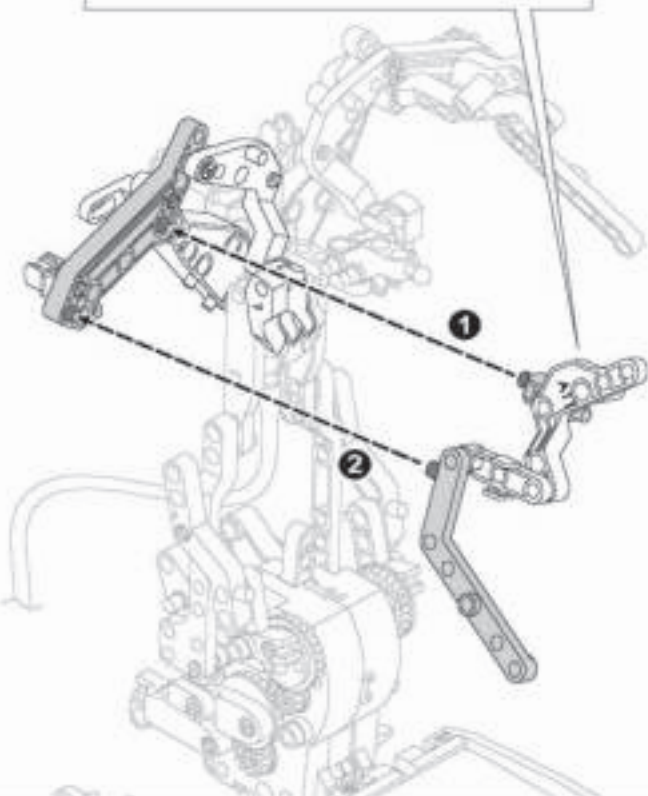
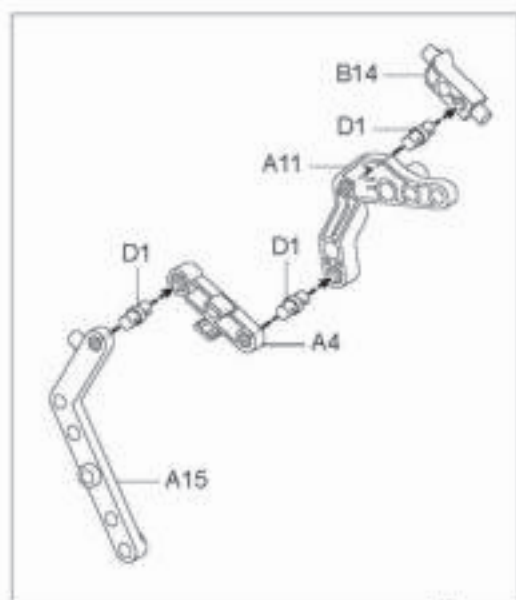




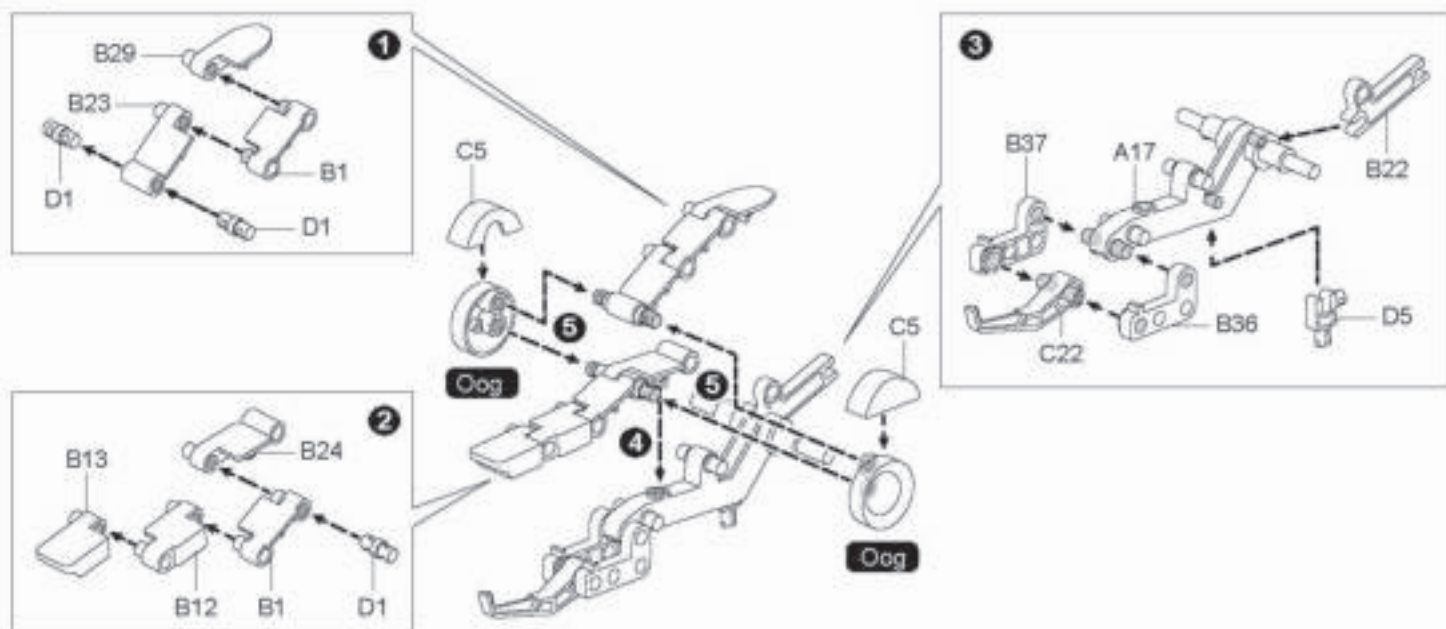
13



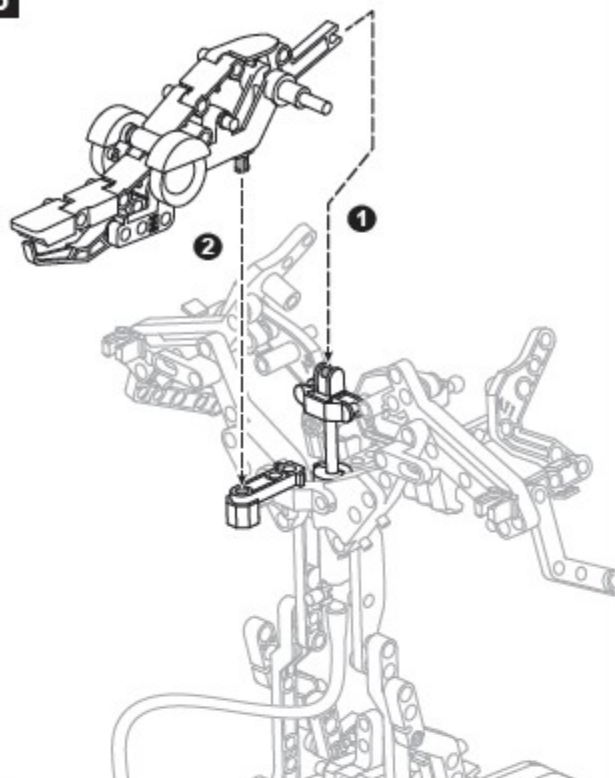
14



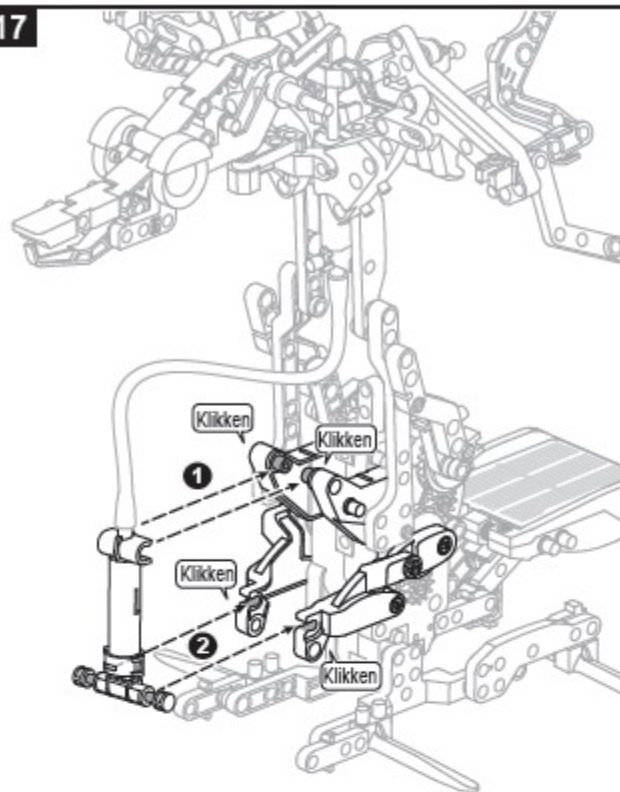
15



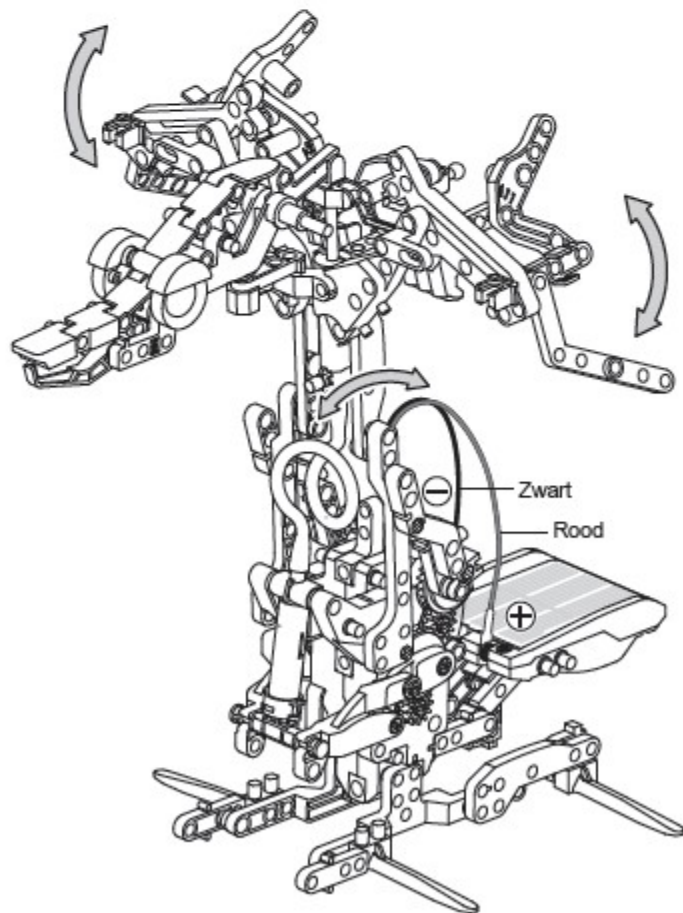
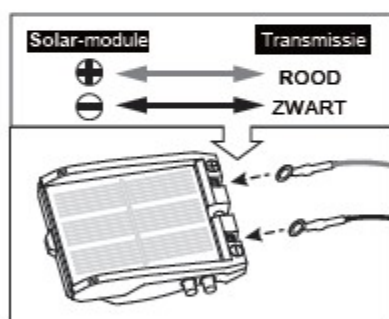
16



17



18

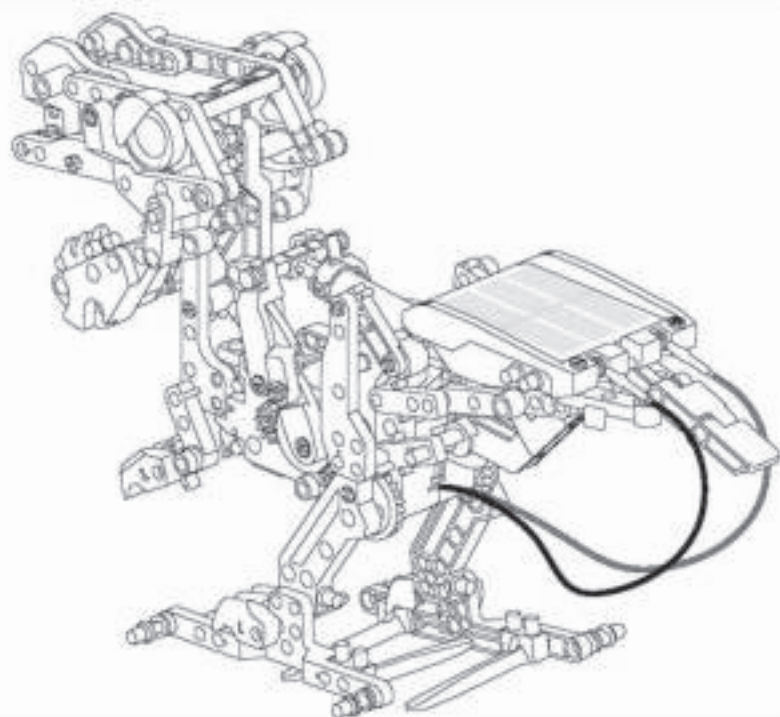




## 12. Montage van de T-Rex



Controleer de lucht in de cilinder voor de montage en voeg eventueel water toe



Oog x2



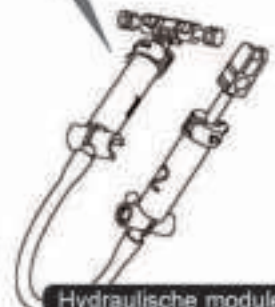
Klauw (rechts)

x2



Klauw (links)

x2



Hydraulische module



Transmissie



Solar-module



C4



C8



A15



A16



B7



B8



A3



A7



A10



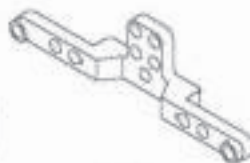
A11



A19



A18



C6x2



A17



A9



A12



B9



B11



B5



B6



B34



B35



B36



B37



C3x2



C5x2



A4x4



B22



C7x4



C16



C17



D7



B27



B28



B1x2



B23



B24



B12



B13



B29



B30



B20x2



B33x2



B15



B16



D1x40



D2x12



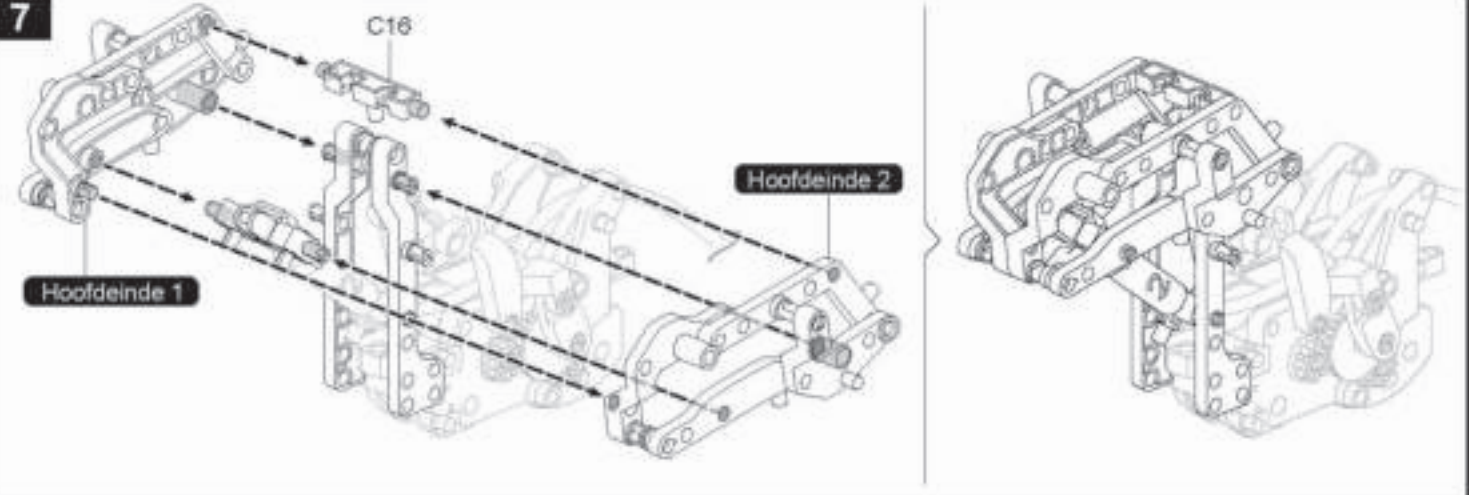
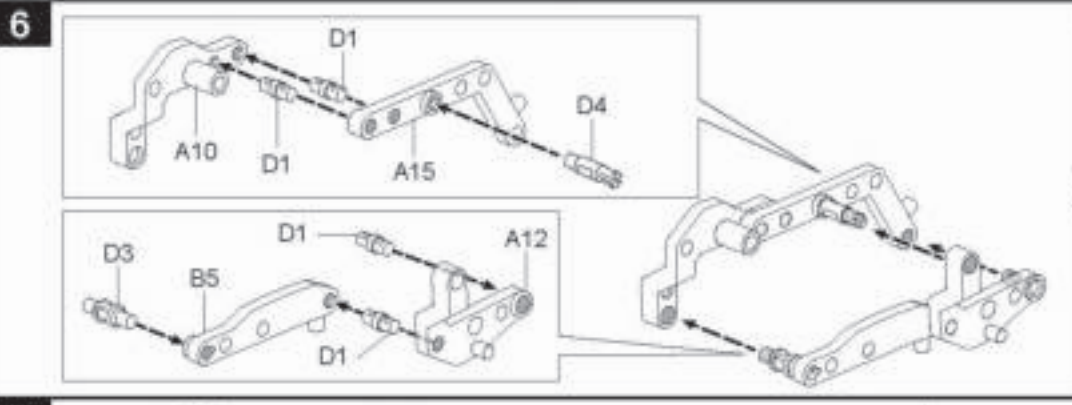
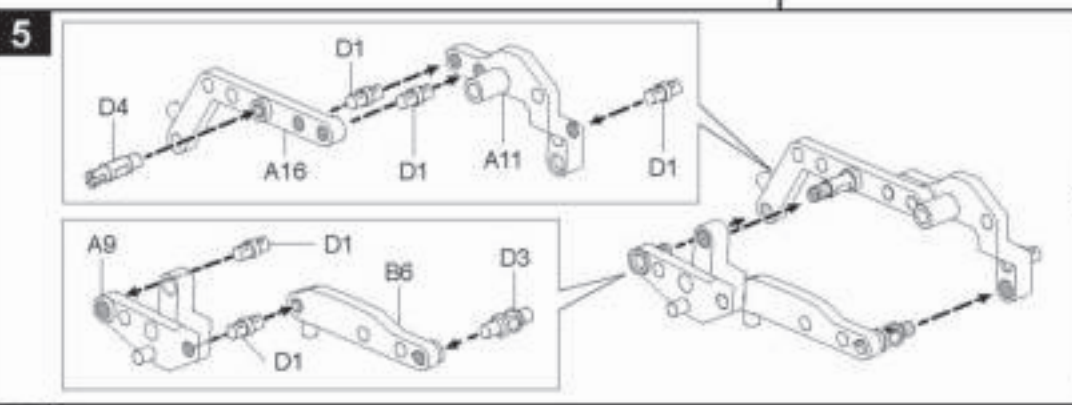
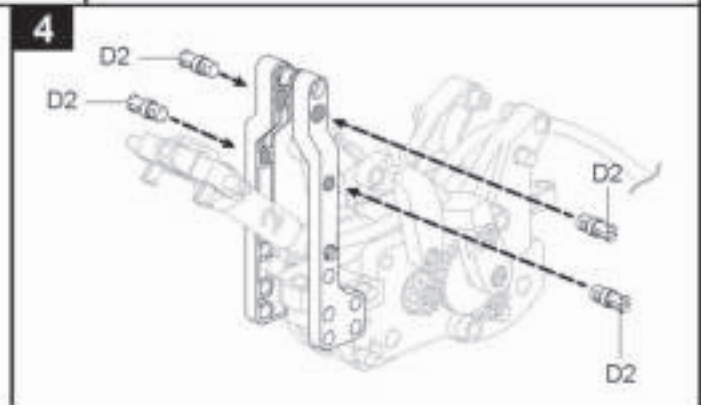
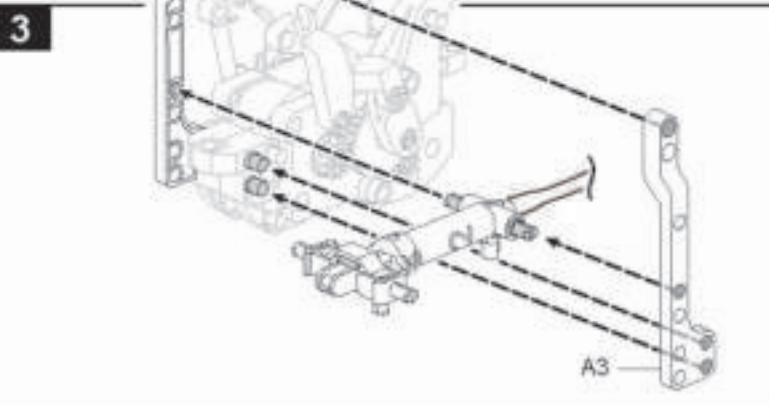
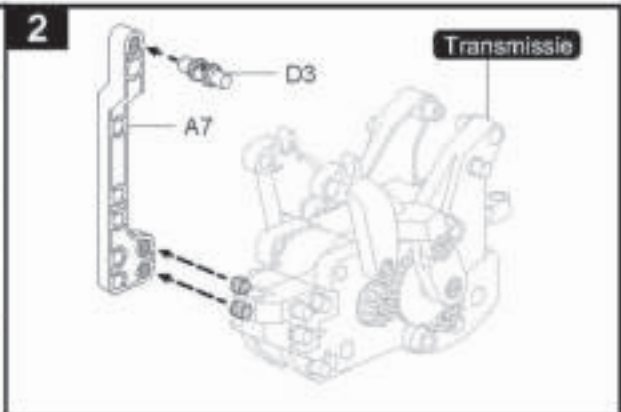
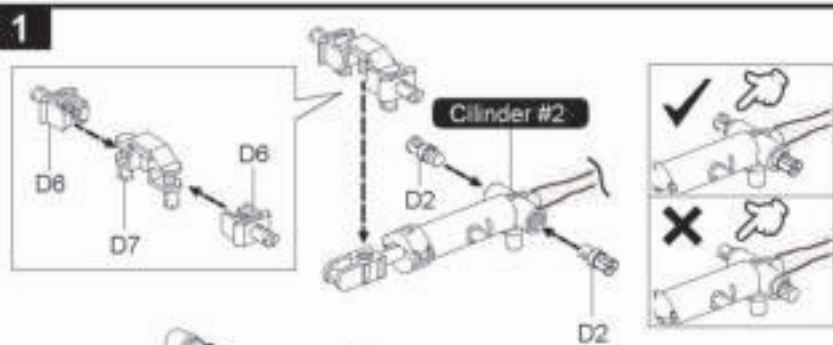
D3x10

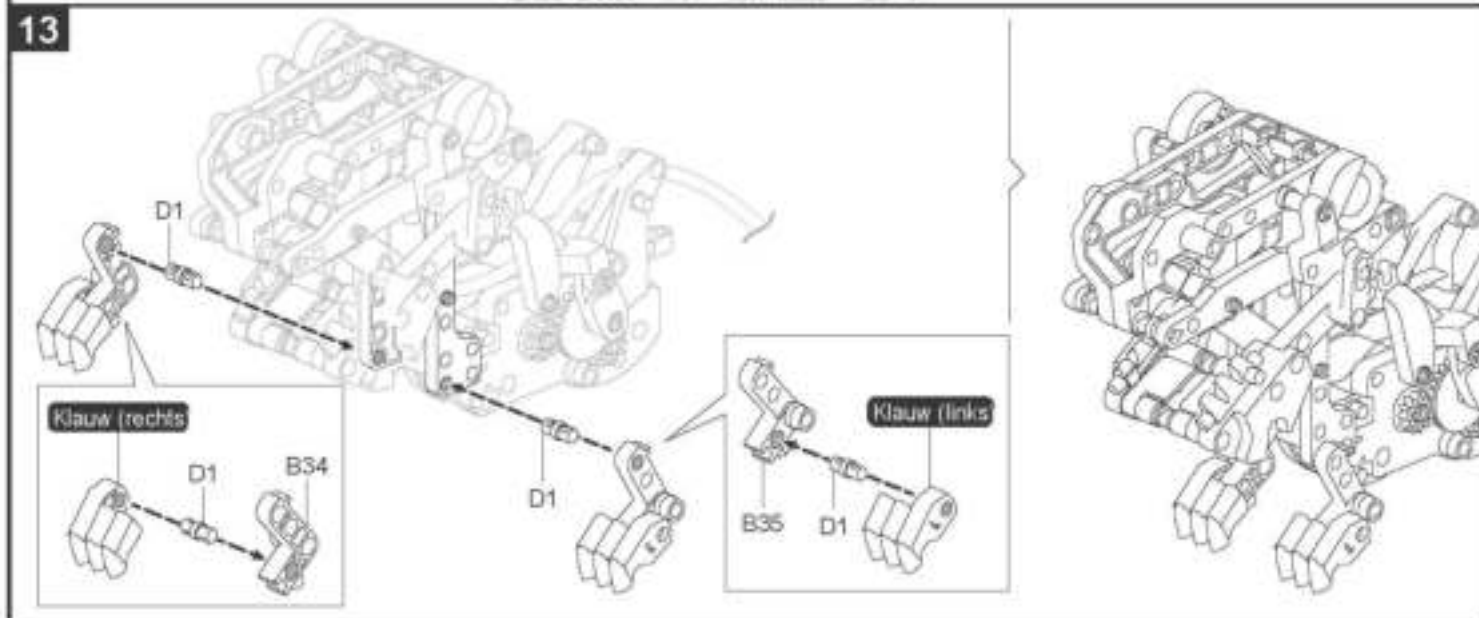
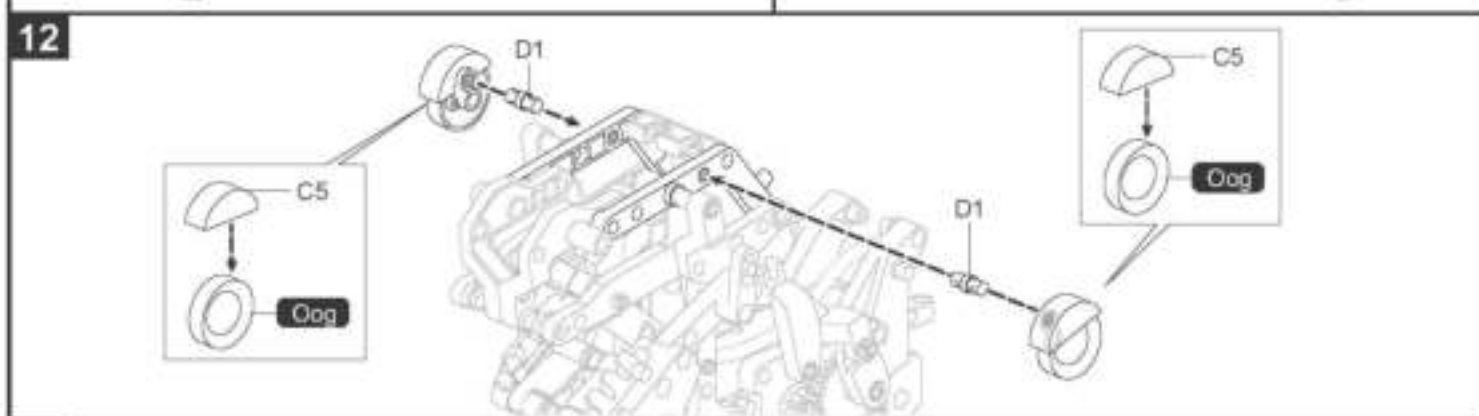
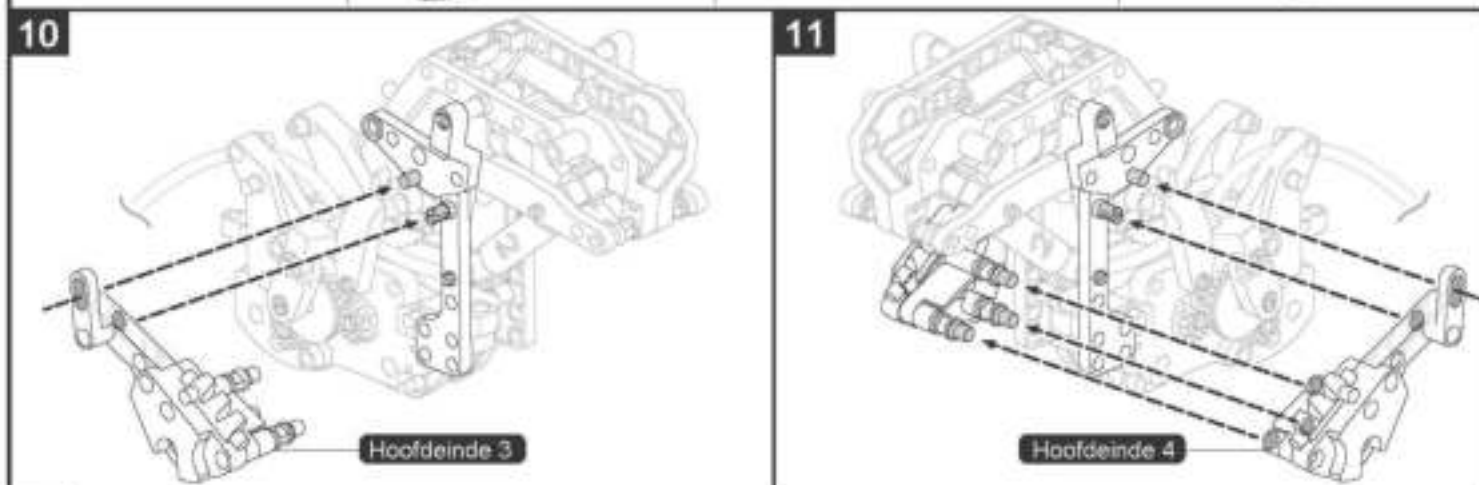
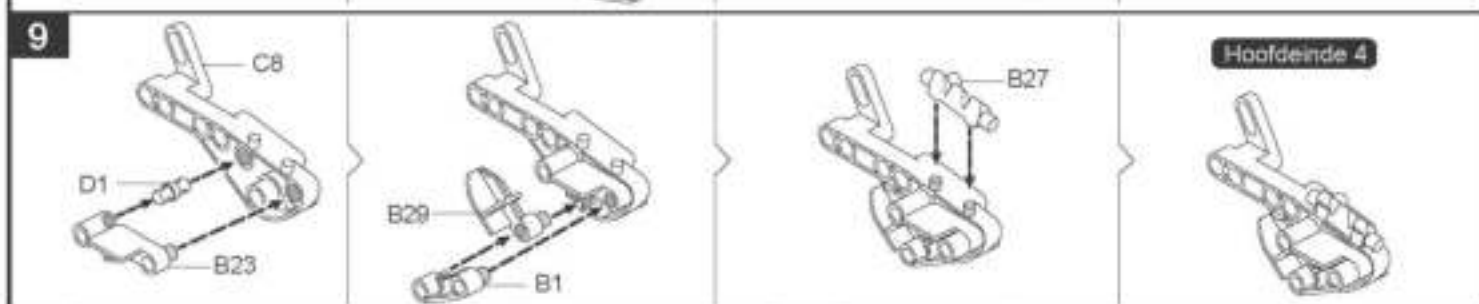
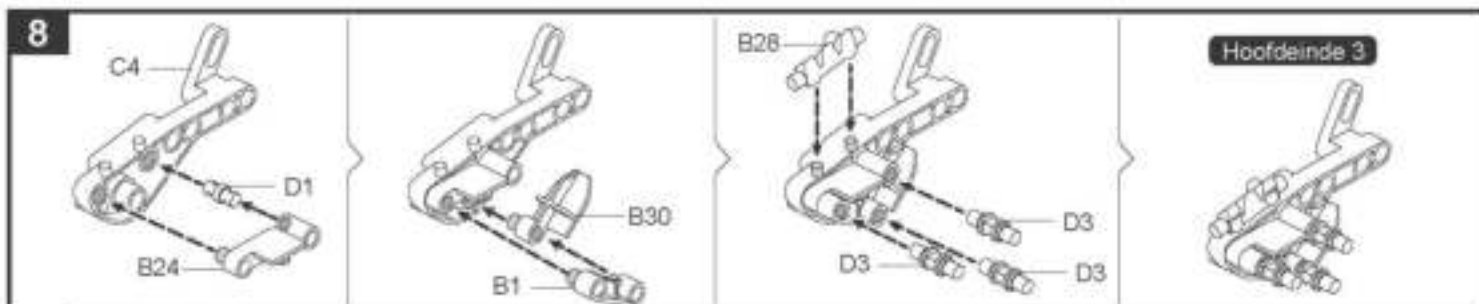


D4x4



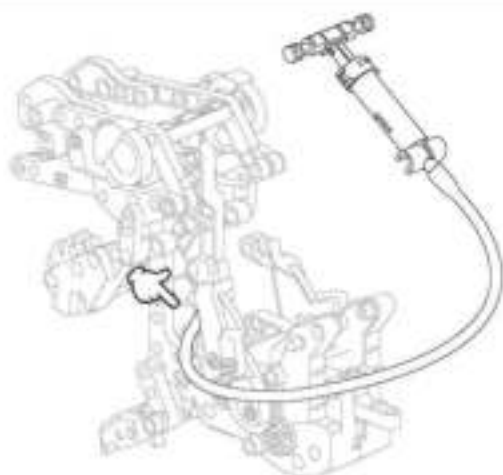
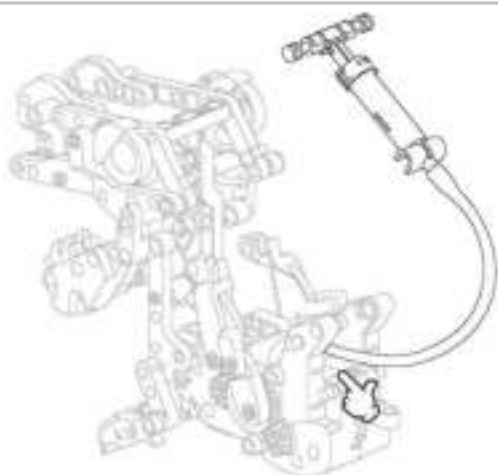
D6x2



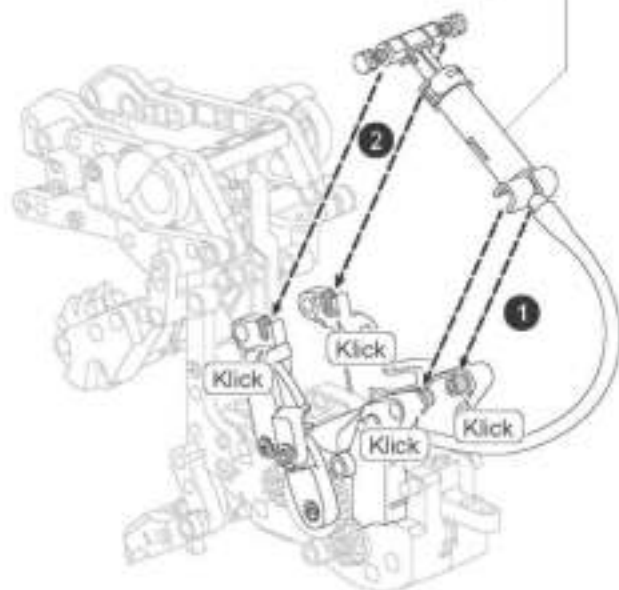




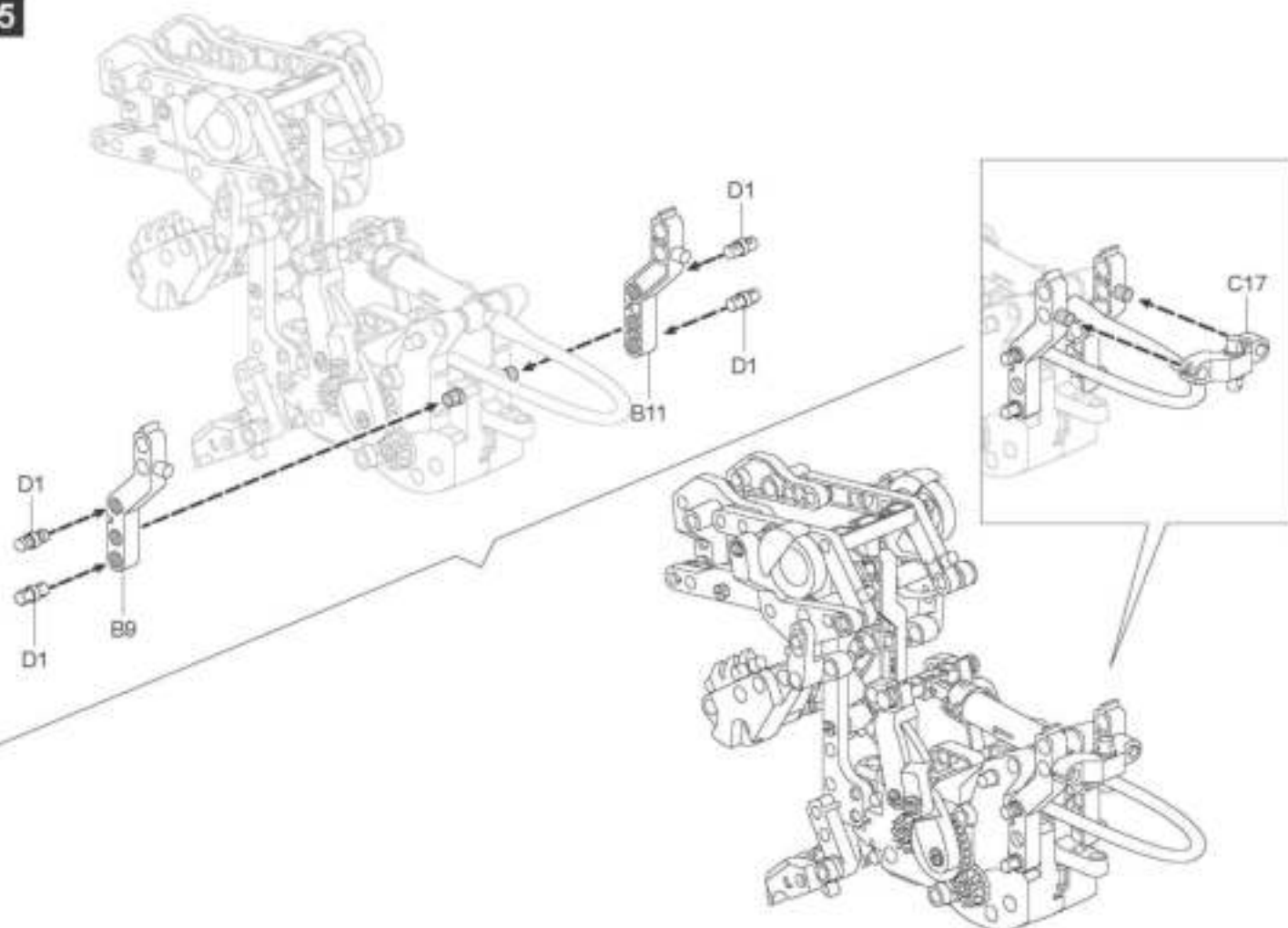
14



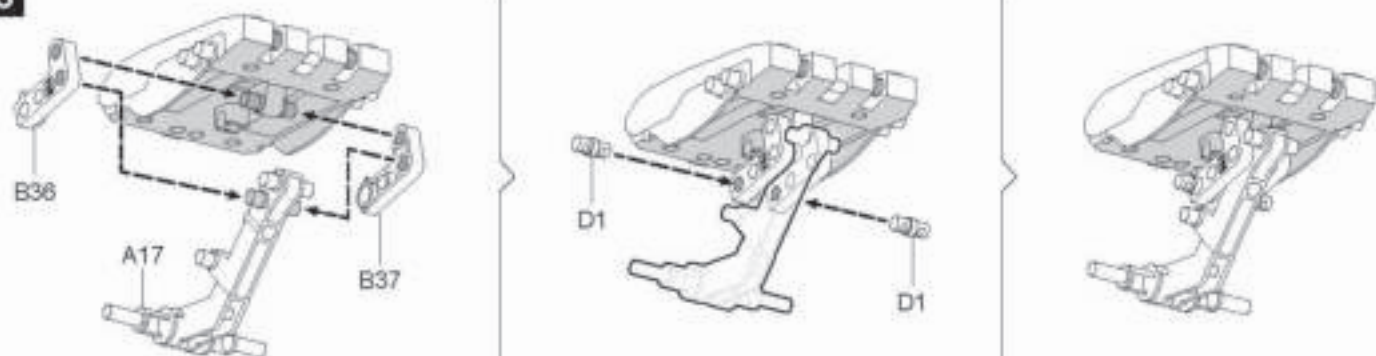
Cylinder #1



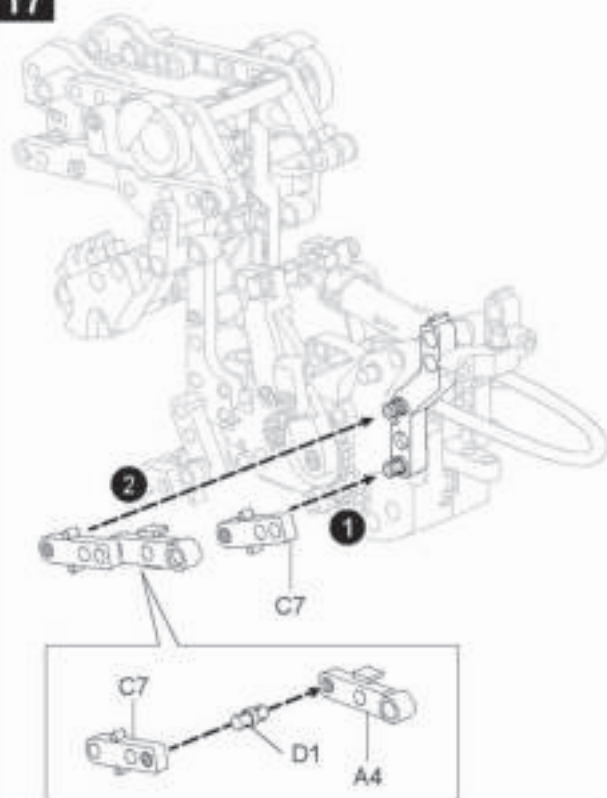
15



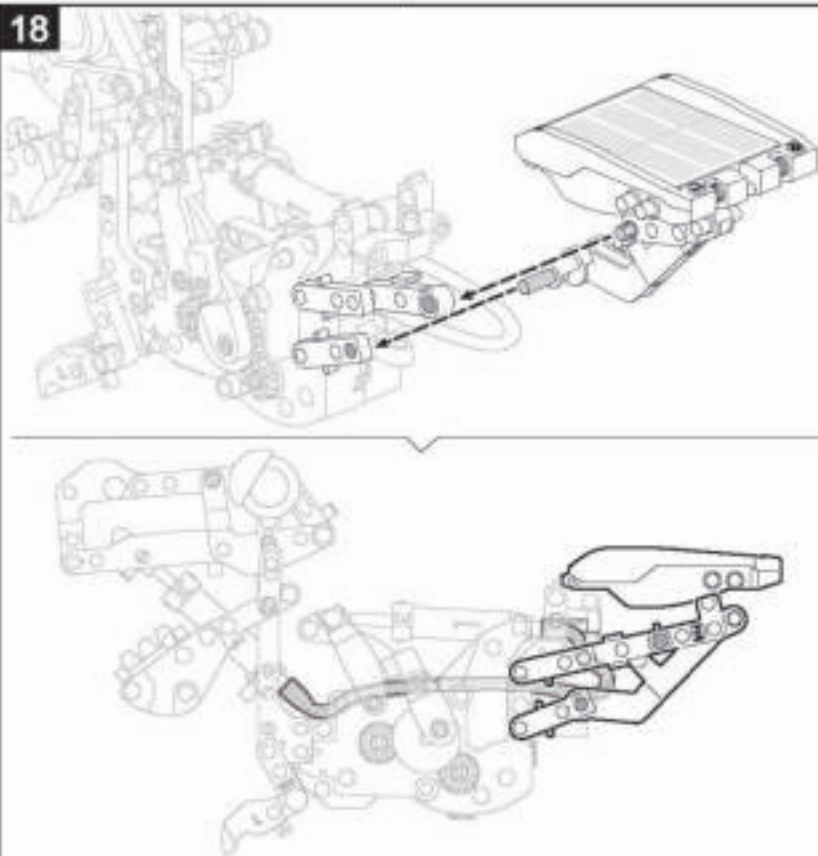
16



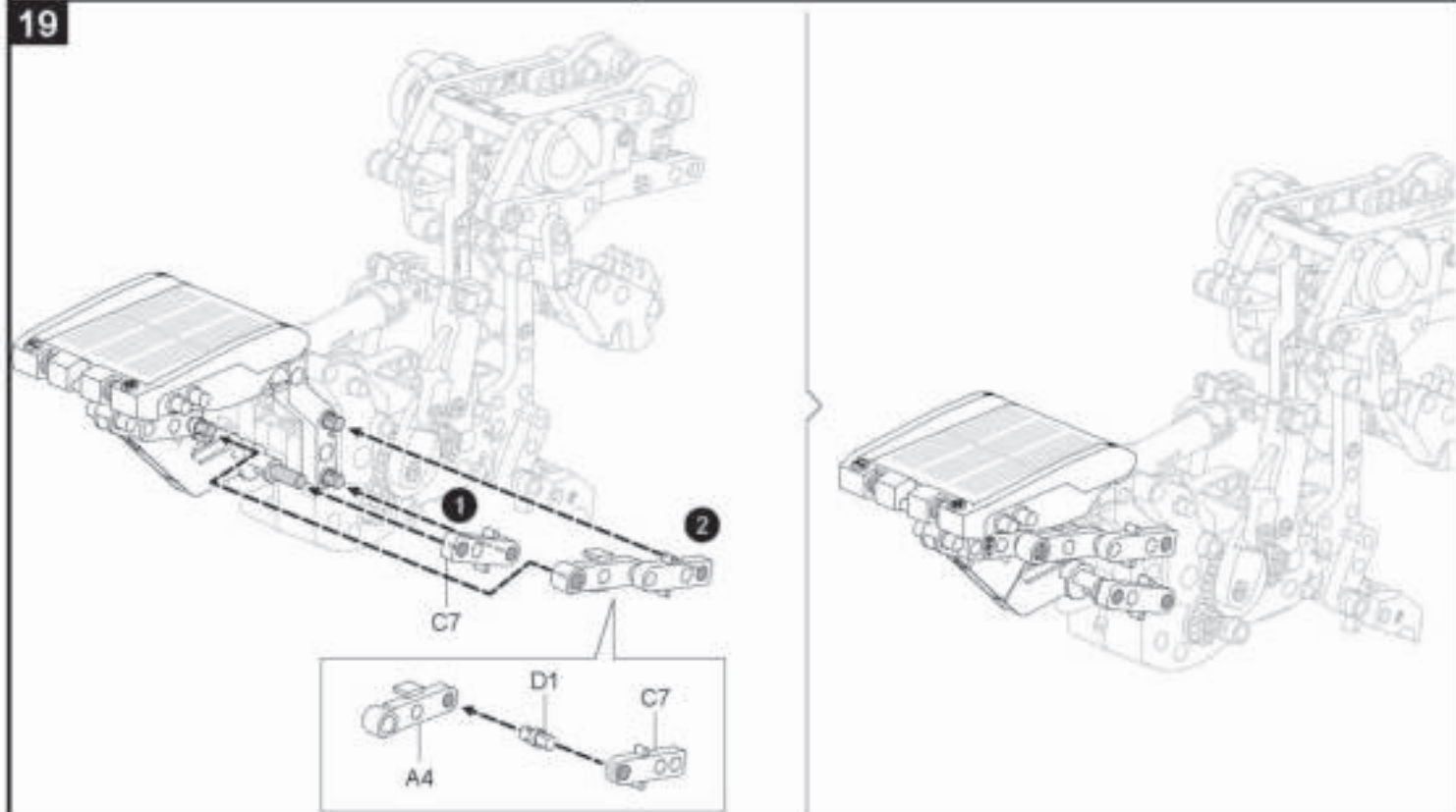
17



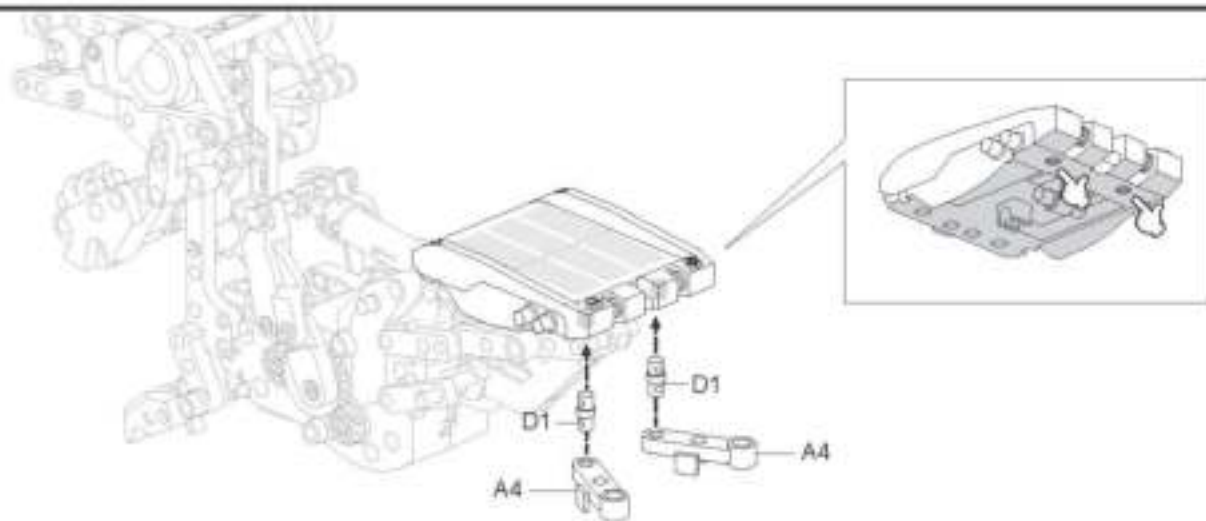
18



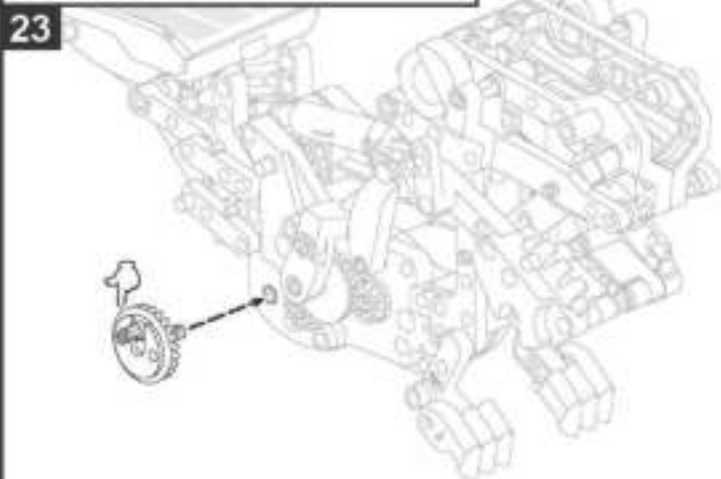
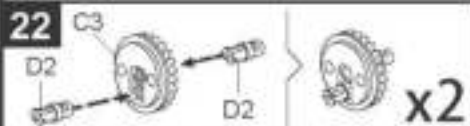
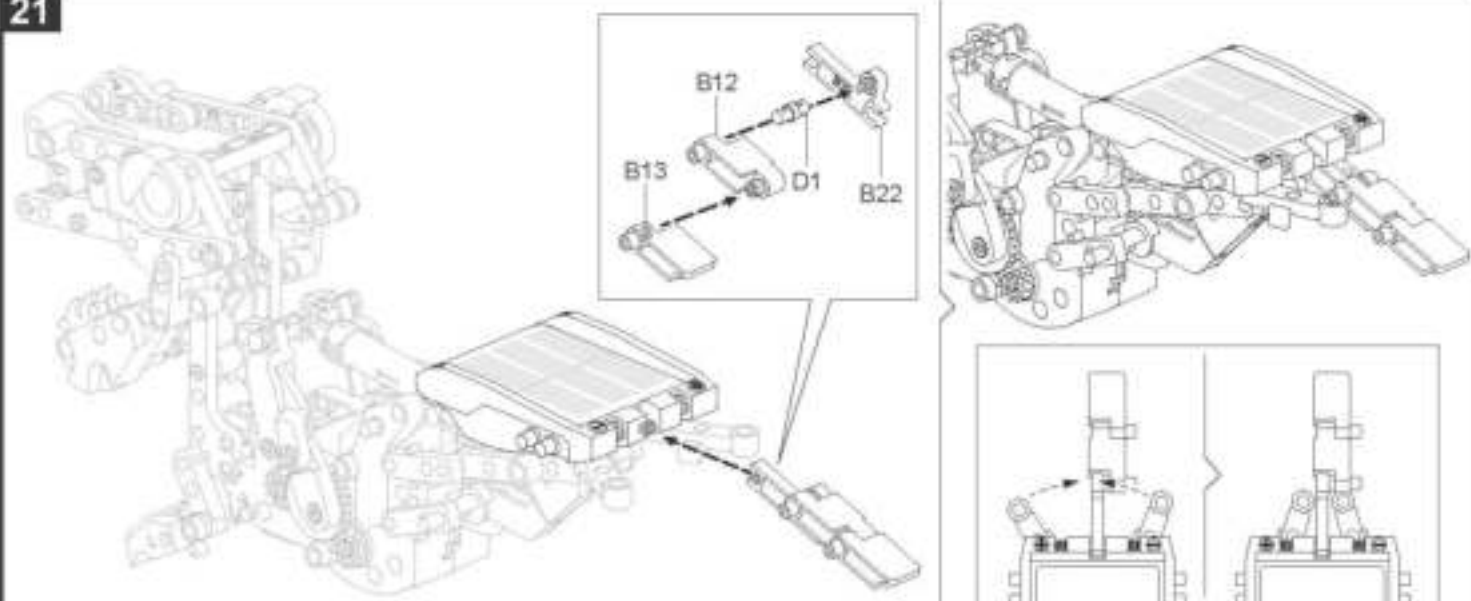
19



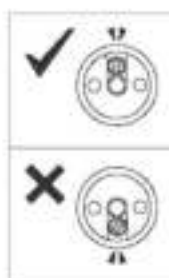
20



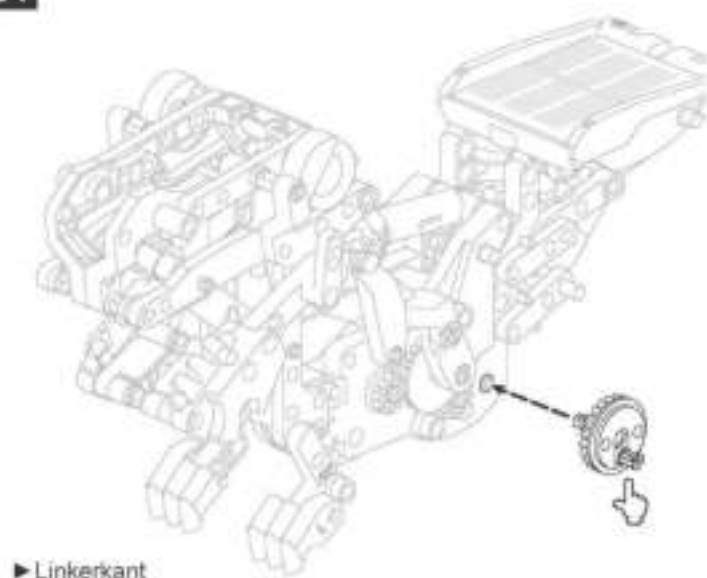
21



► Rechterkant



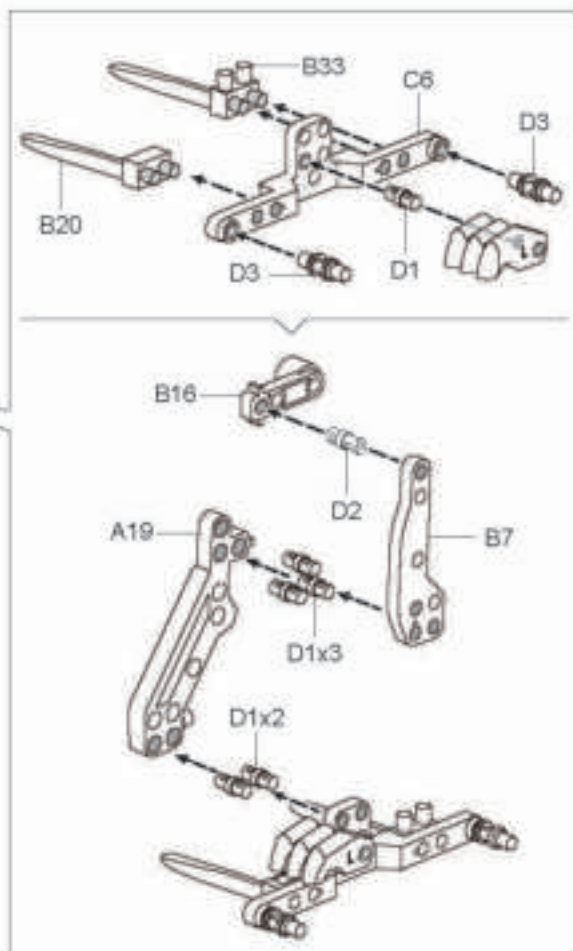
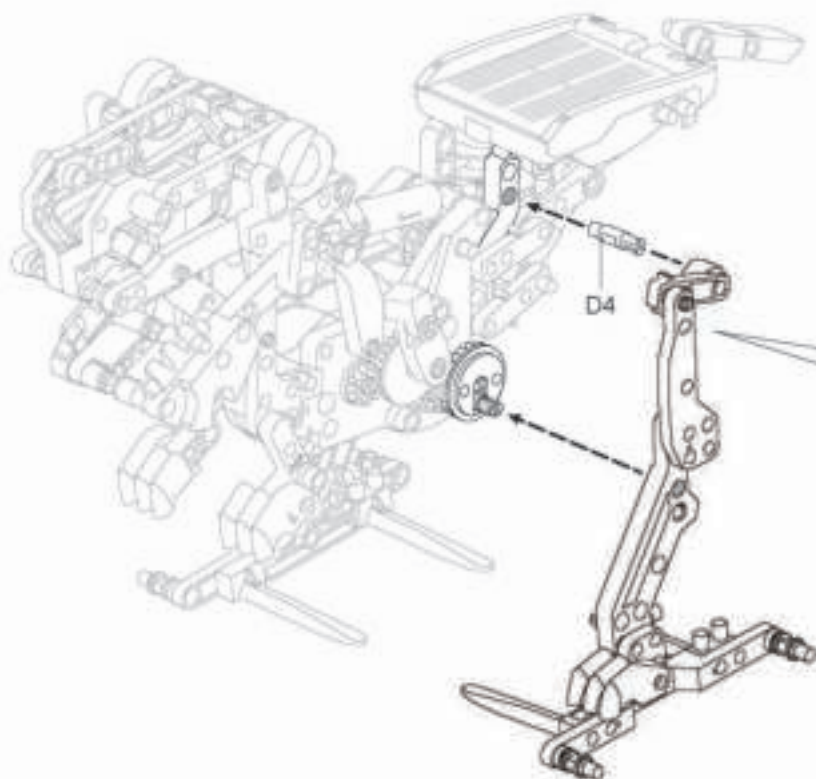
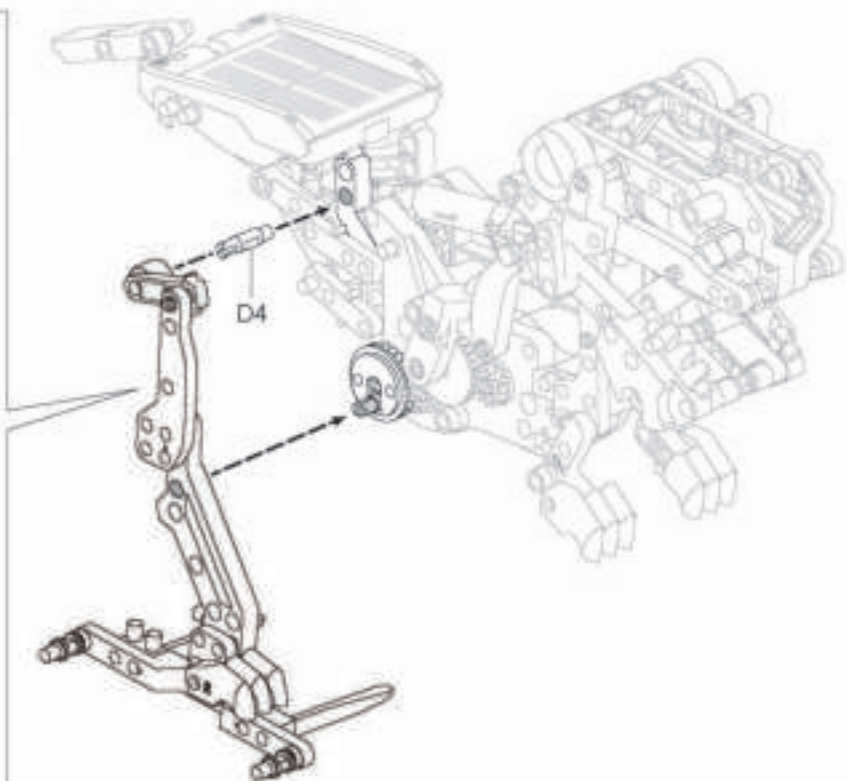
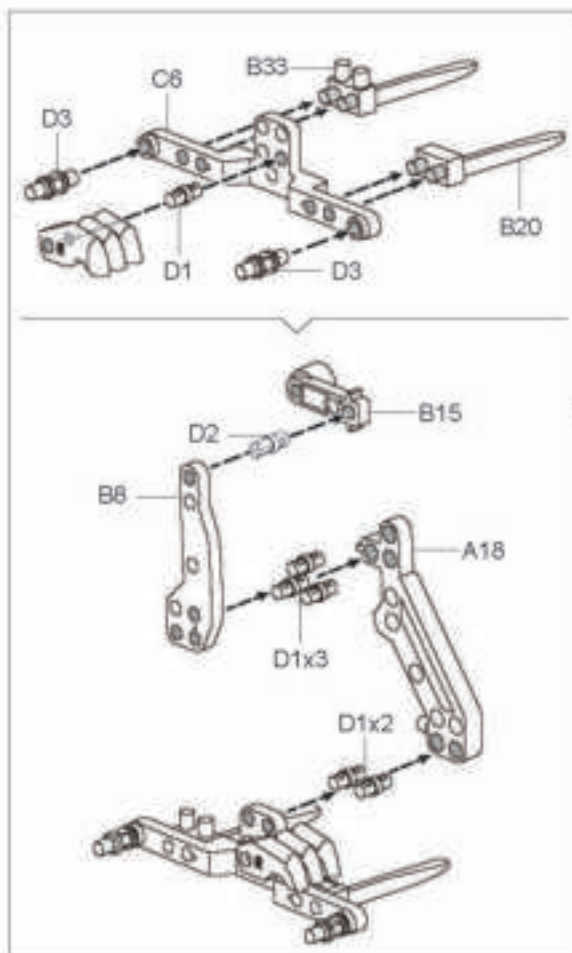
24

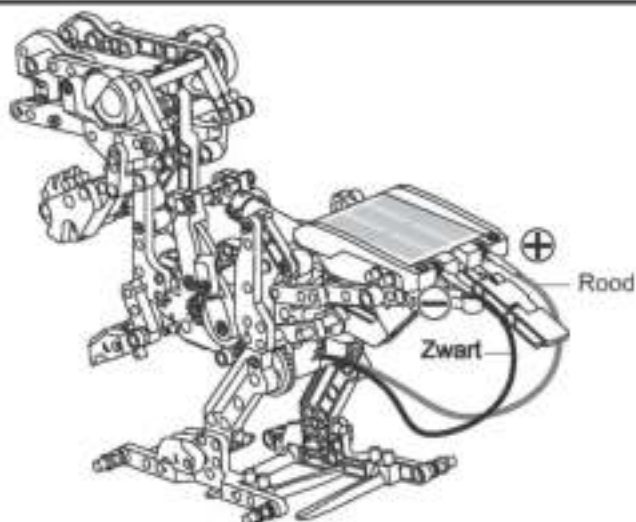
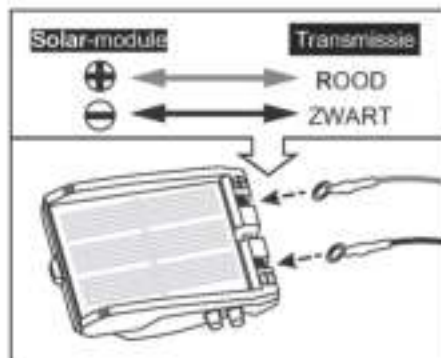


► Linkerkant







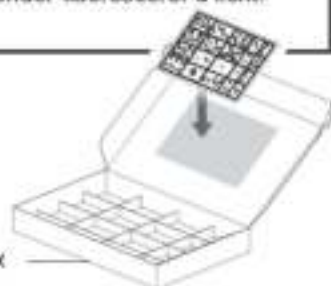


## Nu is het tijd om PLEZIER te maken!

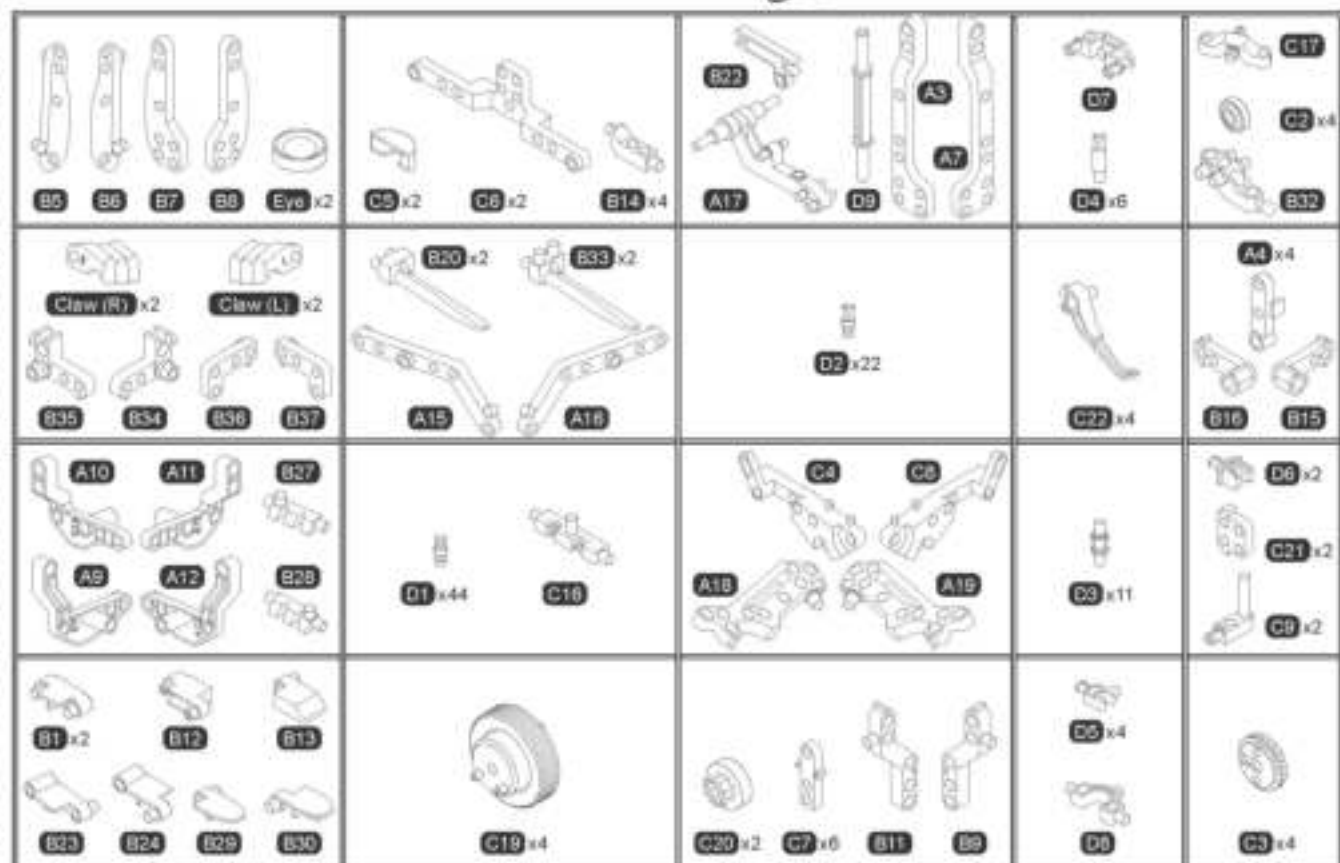


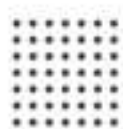
1. Mee naar buiten nemen en in direct zonlicht plaatsen. De beste resultaten worden verkregen bij gebruik op een zonnige dag.

2. Gebruik voor plezier binnenshuis een halogeenlamp van 50 Watt. Het product werkt niet op bewolkte dagen, in de schaduw, indirect zonlicht of onder fluorescerend licht.



Kleur box





**12**  
in 1

# SOLAR & HYDRAULISK

BOUWVAK VOOR 12 MODELLEN



SOL-EXPERT group, Christian Repky  
Mehlisstrasse 19 | D-88255 Baidt | Germany  
[info@sol-expert-group.de](mailto:info@sol-expert-group.de)  
[www.sol-expert-group.de](http://www.sol-expert-group.de)