

Einhell®

GC-RS 2540

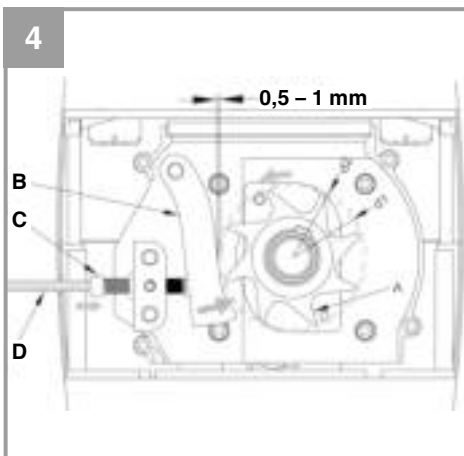
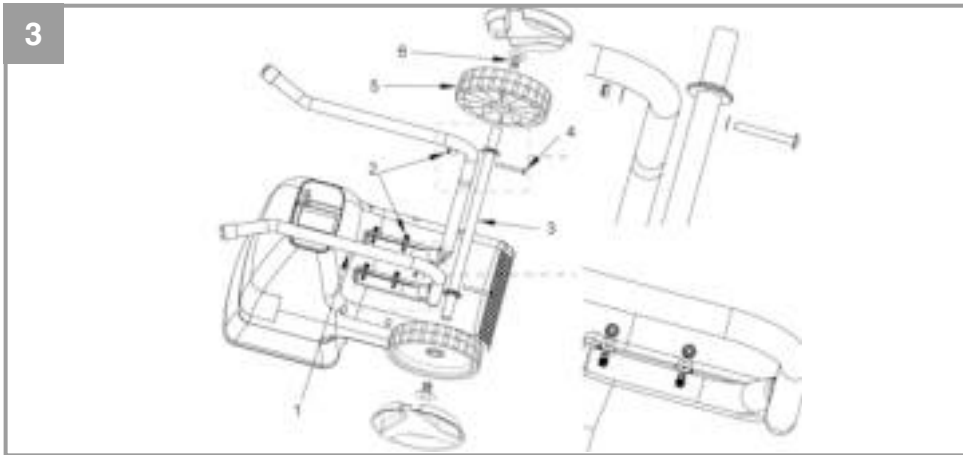
-
- D** Originalbetriebsanleitung
Gartenhäcksler
 - GB** Original operating instructions
Electric quiet shredder
 - F** Instructions d'origine
Hacheuse électrique silencieuse
 - S** Original-bruksanvisning
Tystgående elektrisk
kompostkvarn
 - NL** Originele handleiding
Elektrische stille hakselaar
 - FIN** Alkuperäiskäyttöohje
Hiljainen sähkösilppuri



Art.-Nr.: 34.306.20

I.-Nr.: 11015





Gefahr!

Beim Benutzen von Geräten müssen einige Sicherheitsvorkehrungen eingehalten werden, um Verletzungen und Schäden zu verhindern. Lesen Sie diese Bedienungsanleitung / Sicherheitshinweise deshalb sorgfältig durch. Bewahren Sie diese gut auf, damit Ihnen die Informationen jederzeit zur Verfügung stehen. Falls Sie das Gerät an andere Personen übergeben sollten, händigen Sie diese Bedienungsanleitung / Sicherheitshinweise bitte mit aus. Wir übernehmen keine Haftung für Unfälle oder Schäden, die durch Nichtbeachten dieser Anleitung und den Sicherheitshinweisen entstehen.

1. Sicherheitshinweise

Die entsprechenden Sicherheitshinweise finden Sie im beiliegenden Heftchen!

Gefahr!

Lesen Sie alle Sicherheitshinweise und Anweisungen. Versäumnisse bei der Einhaltung der Sicherheitshinweise und Anweisungen können elektrischen Schlag, Brand und/oder schwere Verletzungen verursachen. **Bewahren Sie alle Sicherheitshinweise und Anweisungen für die Zukunft auf.**

Erklärung des Hinweisschildes auf dem Gerät (siehe Bild 2)

- 1: Achtung! Betriebsanweisung lesen und Warn- und Sicherheitshinweise befolgen.
- 2: Achtung vor rotierenden Messern. Hände und Füße nicht in Öffnungen halten, wenn die Maschine läuft.
- 3: Achtung! Unbeteiligte Personen, sowie Tiere aus dem Gefahrenbereich fernhalten.
- 4: Achtung! Gerät vor Feuchtigkeit schützen und nicht dem Regen aussetzen.
- 5: Achtung! Beim Arbeiten grundsätzlich Schutzbrille, Gehörschutz und Schutzschuhe tragen!
- 6: Vor jeglichen Arbeiten am Häcksler wie Einstellung, Reinigung, usw und bei Beschädigung der Netzleitung, Gerät ausschalten und Stecker aus der Steckdose ziehen.
- 7: Drehrichtungsschalter:
Zur Erklärung des Drehrichtungsumschalters siehe Punkt 6.4
- 8: Erklärung des Hebels zur Gegenmessereinstellung:
Durch Rechtsdrehen wird der Abstand Messerwalze zu Gegenmesser verringert. Links-

drehen erhöht den Abstand Messerwalze zu Gegenmesser.

2. Gerätebeschreibung und Lieferumfang**2.1 Gerätebeschreibung (Bild 1)**

1. Einfülltrichter
2. Motorschutzschalter
3. Ein-/Ausschalter
4. Drehrichtungsumschalter
5. Netzstecker
6. Knauf zur Gegenmesser-Einstellung
7. Untergestell
8. Auswurföffnung

2.2 Lieferumfang

Bitte überprüfen Sie die Vollständigkeit des Artikels anhand des beschriebenen Lieferumfangs. Bei Fehlteilen wenden Sie sich bitte spätestens innerhalb von 5 Arbeitstagen nach Kauf des Artikels unter Vorlage eines gültigen Kaufbeleges an unser Service Center oder an die Verkaufsstelle, bei der Sie das Gerät erworben haben. Bitte beachten Sie hierzu die Gewährleistungstabelle in den Service-Informationen am Ende der Anleitung.

- Öffnen Sie die Verpackung und nehmen Sie das Gerät vorsichtig aus der Verpackung.
- Entfernen Sie das Verpackungsmaterial sowie Verpackungs-/ und Transportsicherungen (falls vorhanden).
- Überprüfen Sie, ob der Lieferumfang vollständig ist.
- Kontrollieren Sie das Gerät und die Zubehörteile auf Transportschäden.
- Bewahren Sie die Verpackung nach Möglichkeit bis zum Ablauf der Garantiezeit auf.

Gefahr!

Gerät und Verpackungsmaterial sind kein Kinderspielzeug! Kinder dürfen nicht mit Kunststoffbeuteln, Folien und Kleinteilen spielen! Es besteht Verschluckungs- und Erstickungsgefahr!

- Originalbetriebsanleitung
- Sicherheitshinweise

3. Bestimmungsgemäße Verwendung

Der Elektrogartenhäcksler ist nur zum Zerkleinern von organischem Gartenabfall bestimmt. Führen Sie das biologisch abbaubare Material wie z.B. Blätter, Zweige, usw. in den Einfülltrichter ein.

Die Maschine darf nur nach ihrer Bestimmung verwendet werden. Jede weitere darüber hinausgehende Verwendung ist nicht bestimmungsgemäß. Für daraus hervorgerufene Schäden oder Verletzungen aller Art haftet der Benutzer/Bediener und nicht der Hersteller.

Bitte beachten Sie, dass unsere Geräte bestimmungsgemäß nicht für den gewerblichen, handwerklichen oder industriellen Einsatz konstruiert wurden. Wir übernehmen keine Gewährleistung, wenn das Gerät in Gewerbe-, Handwerks- oder Industriebetrieben sowie bei gleichzusetzenden Tätigkeiten eingesetzt wird.

4. Technische Daten

Netzspannung	230 V ~ 50 Hz
Leistungsaufnahme	2500 Watt (S6-40%)
.....	2000 Watt (S1)
Schutzart	IPX4
Leerlaufdrehzahl Messerwalze	40 min ⁻¹
Astdurchmesser.....	max. 40 mm
Schalldruckpegel L _{PA}	80 dB (A)
Unsicherheit K	3 dB (A)
Garantierter Schalleistungspegel L _{WA} ...	93 dB (A)
Gewicht:.....	25,1 kg
Schutzklasse:.....	I

Beschränken Sie die Geräuschentwicklung und Vibration auf ein Minimum!

- Verwenden Sie nur einwandfreie Geräte.
- Warten und reinigen Sie das Gerät regelmäßig.
- Passen Sie Ihre Arbeitsweise dem Gerät an.
- Überlasten Sie das Gerät nicht.
- Lassen Sie das Gerät gegebenenfalls überprüfen.
- Schalten Sie das Gerät aus, wenn es nicht benutzt wird.
- Tragen Sie Handschuhe.

Vorsicht!

Restrisiken

Auch wenn Sie dieses Elektrowerkzeug vorschriftsmäßig bedienen, bleiben immer Restrisiken bestehen. Folgende Gefahren können im Zusammenhang mit der Bauweise und Ausführung dieses Elektrowerkzeuges auftreten:

1. Lungenschäden, falls keine geeignete Staubschutzmaske getragen wird.
2. Gehörschäden, falls kein geeigneter Gehörschutz getragen wird.
3. Gesundheitsschäden, die aus Hand-Arm-Schwingungen resultieren, falls das Gerät über einen längeren Zeitraum verwendet wird oder nicht ordnungsgemäß geführt und gewartet wird.

5. Vor Inbetriebnahme

Überzeugen Sie sich vor dem Anschließen, dass die Daten auf dem Typenschild mit den Netzdaten übereinstimmen.

Warnung!

Ziehen Sie immer den Netzstecker, bevor Sie Einstellungen am Gerät vornehmen.

Montage (Abb. 3)

- Alle Teile aus der Verpackung nehmen.
- Das Fahrgestell mit den vier selbstsichernden Muttern (Pos. 2) am Gehäuse montieren.
- Die Radachse (Pos. 3) mit den 2 Schrauben M6 x 50 (Pos. 4) und Muttern (Pos. 2) am Fahrgestell montieren.
- Die Räder (Pos. 5) auf die Achse schieben.
- Die Radabdeckung (Pos. 6) mit einem Hammer in der Radachse befestigen.
- Drücken Sie die Radkappen auf die Räder.

6. Betrieb

Beachten Sie zu Betriebszeiten die gesetzlichen Bestimmungen zur Lärmschutzverordnung, die örtlich unterschiedlich sein können.

6.1 Netzanschluss

Schließen Sie das Gerät mit einem Verlängerungskabel am Netzstecker (Abb.1/ Pos. 5) an. Beachten Sie hierzu auch die Angaben in den Sicherheitshinweisen.

6.2 Ein-/ Ausschalter (Abb. 1/ Pos. 3)

- Zum Einschalten des Häckslers den grünen Knopf drücken.
- Zum Ausschalten den roten Knopf drücken.

Hinweis: Das Gerät verfügt über einen Nullspannungsschalter. Dieser verhindert, dass das Gerät nach einer Stromunterbrechung unbeabsichtigt wieder anläuft.

6.3 Drehrichtungsumschalter (Abb.1/ Pos. 4)

Achtung! Nur bei abgeschaltetem Häcksler darf der Drehrichtungsumschalter betätigt werden.

Stellung „↓“

Vom Messer wird das Material automatisch eingezogen und gehäckselt.

Stellung „↑“

Das Messer arbeitet in entgegengesetzte Drehrichtung, und eingeklemmtes Material wird frei. Nachdem der Drehrichtungsumschalter in die Stellung „↑“ gebracht wurde, den grünen Knopf des Ein-/Aus-Schalters gedrückt halten. Das Messer wird auf entgegengesetzte Drehrichtung gestellt. Wird der Ein-/Aus-Schalter losgelassen, bleibt der Häcksler automatisch stehen.

Achtung! Stets warten, bis der Häcksler stillsteht, bevor er wieder eingeschaltet wird.

Hinweis: Bei Mittelstellung des Drehrichtungsumschalters läuft der Motor nicht an. Große Gegenstände oder Holzstücke werden nach mehrmaliger Betätigung sowohl in Schneide- als auch in Freigaberichtung entfernt.

6.4 Motorschutz (Abb. 1 / Pos. 2)

Eine Überlastung (z. B. Blockade der Messer) führt nach ein paar Sekunden zum Stillstand des Gerätes. Um den Motor vor Beschädigung zu schützen, schaltet der Motorschutzschalter die Stromzufuhr automatisch ab. Mindestens 1 Minute warten, bevor der Rückstellknopf (Abb. 1/ Pos. 2) für den Neustart gedrückt werden kann. Anschließend drücken Sie den Ein-/Aus-Schalter.

Ist das Messer blockiert, schalten Sie den Drehrichtungsumschalter in die Stellung „↑“, bevor Sie den Häcksler wieder einschalten.

6.5 Arbeitshinweise

- Beachten Sie die Sicherheitshinweise (beiliegendes Heftchen).
- Arbeitshandschuhe, Schutzbrille und Gehörschutz tragen.
- Das zu häckselnde Material auf der Seite mit der größeren Öffnung am Einfülltrichter (Abb. 1/Pos. 1) einfüllen.
- Zugeführtes Häckselgut wird automatisch eingezogen. ACHTUNG! Längeres, aus dem Gerät ragendes Häckselgut kann beim Einziehen rutenartig ausschlagen – ausreichenden Sicherheitsabstand einhalten.
- Nur soviel Häckselgut einführen, dass der Einfülltrichter nicht verstopft.
- Welke, feuchte, bereits mehrere Tage gelagerte Gartenabfälle sind im Wechsel mit Ästen zu häckseln. Dadurch wird ein Festsetzen des Häckselgutes im Einfülltrichter vermieden.
- Weiche Abfälle (z.B. Küchenabfälle) nicht häckseln, sondern direkt kompostieren.
- Stark verzweigtes, laubhaltiges Gut erst vollkommen häckseln, bevor neues Häckselgut nachgeführt wird.
- Die Auswurföffnung darf nicht durch gehäckseltetes Material verstopft werden – Rückstaugefahr.
- Die Lüftungsschlitze dürfen nicht abgedeckt werden.
- Vermeiden Sie das ununterbrochene Einführen von schwerem Material oder starken Ästen. Dies kann zur Blockierung der Messer führen.
- Benutzen Sie einen Stopfer (aus Holz) zum Entfernen von blockierten Gegenständen aus der Einfülltrichteröffnung, bzw. einen Haken zum Entfernen von blockierten Gegenständen aus der Auswurföffnung.

Hinweis: Das Häckselgut wird durch die Messerwalze gequetscht, zerfasert und geschnitten, was den Zerfallsprozess beim Kompostieren begünstigt.

6.6 Einstellung des Gegenmessers (Abb. 4)

Gegenmesser und Messerwalze sind vom Werk optimal justiert. Nur bei Abnutzung ist eine Nachjustierung (dazu Gerät einschalten) des Gegenmessers erforderlich. Für einen optimalen Betrieb ist es nötig, dass der Abstand zwischen Gegenmesser (Abb4/Pos. B) und Häckselmesser (Abb4/Pos. A) ca. 0,50 mm beträgt.

Auf der rechten Seite des Kunststoffgehäuses befindet sich hierzu eine Einstellvorrichtung. Drehen Sie den Knauf nach rechts, so dass sich die Schraube (Abb4/Pos. C) zum Häckselmesser hin bewegt. Nach einer halben Drehung haben Sie das Gegenmesser 0,50 mm näher an das Häckselmesser gebracht. Prüfen Sie nach dieser Einstellung, ob das Messer wie gewünscht schneidet.

ACHTUNG: Falls das Häckselmesser das Gegenmesser berührt, wird dieses nachgeschnitten und kleine Metallspäne können aus der Auswurföffnung fallen. Dies ist kein Fehler, jedoch darf nur im erforderlichen Maß nachjustiert werden, da sonst das Gegenmesser vorzeitig verschleißt.

7. Austausch der Netzanschlussleitung

Gefahr!

Wenn die Netzanschlussleitung dieses Gerätes beschädigt wird, muss sie durch den Hersteller oder seinen Kundendienst oder eine ähnlich qualifizierte Person ersetzt werden, um Gefährdungen zu vermeiden.

8. Wartung, Lagerung und Ersatzteilbestellung

Gefahr!

Ziehen Sie vor allen Wartungsarbeiten den Netzstecker.

Wartung und Lagerung

- Reinigen Sie das Gerät regelmäßig. Dadurch gewährleisten Sie die Funktionstüchtigkeit und eine lange Lebensdauer.
- Halten Sie während der Arbeit die Lüftungsschlitze sauber.
- Den Kunststoffkörper und die Kunststoffteile mit leichtem Haushaltsreiniger und einem feuchten Tuch säubern. Verwenden Sie für die Reinigung keine aggressiven Mittel oder Lösungsmittel!
- Den Häcksler nie mit Wasser abspritzen.
- Vermeiden Sie unbedingt ein Eindringen von Wasser in das Gerät.
- Prüfen Sie die Befestigungsschrauben des Fahrgestells von Zeit zu Zeit auf festen Sitz.
- Wenn Sie den Häcksler länger nicht benutzen, schützen Sie ihn mit umweltfreundlichem Öl vor Korrosion.
- Lagern Sie das Gerät in einem trockenen Raum.
- Lagern Sie das Gerät ausserhalb der Reichweite von Kindern

8.2 Ersatzteilbestellung:

Bei der Ersatzteilbestellung sollten folgende Angaben gemacht werden;

- Typ des Gerätes
- Artikelnummer des Gerätes
- Ident-Nummer des Gerätes
- Ersatzteilnummer des erforderlichen Ersatzteils

Aktuelle Preise und Infos finden Sie unter www.isc-gmbh.info

9. Entsorgung und Wiederverwertung

Das Gerät befindet sich in einer Verpackung um Transportschäden zu verhindern. Diese Verpackung ist Rohstoff und ist somit wieder verwendbar oder kann dem Rohstoffkreislauf zurückgeführt werden. Das Gerät und dessen Zubehör bestehen aus verschiedenen Materialien, wie z.B. Metall und Kunststoffe. Defekte Geräte gehören nicht in den Hausmüll. Zur fachgerechten Entsorgung sollte das Gerät an einer geeigneten Sammelstellen abgegeben werden. Wenn Ihnen keine Sammelstelle bekannt ist, sollten Sie bei der Gemeindeverwaltung nachfragen.

10. Lagerung

Lagern Sie das Gerät und dessen Zubehör an einem dunklen, trockenen und frostfreiem Ort. Die optimale Lagertemperatur liegt zwischen 5 und 30 °C. Bewahren Sie das Elektrowerkzeug in der Originalverpackung auf.

11. Fehlersuchplan

Störung	Mögliche Ursache	Behebung
Motor läuft nicht	<ul style="list-style-type: none"> - Stromunterbrechung - Motorschutz hat ausgelöst - Drehrichtungsumschalter steht in Mittelstellung 	<ul style="list-style-type: none"> - Netzleitung, Stecker und Sicherung prüfen - Rückstellknopf (Abb. 13/ Pos. D) drücken (siehe Punkt 6.5) Laufrichtung am Drehrichtungsumschalter einstellen
Zu häckselndes Material wird nicht eingezogen	<ul style="list-style-type: none"> - Häckselmesser läuft rückwärts - Materialstau im Einfülltrichter - Häckselmesser ist blockiert 	<ul style="list-style-type: none"> - Drehrichtung umschalten - Drehrichtung umschalten und das Material aus dem Einfülltrichter ziehen. Dicke Zweige neu einführen, so dass das Messer nicht sofort in die vorgeschrittenen Kerben greift. - Drehrichtung umschalten. Das Messer gibt das verklemmte Material frei.
Zu häckselndes Material wird nicht richtig gehäckselt	<ul style="list-style-type: none"> - Gegenmesser falsch eingestellt 	<ul style="list-style-type: none"> - Gegenmesser einstellen. Siehe hierzu Kapitel 6.6



Nur für EU-Länder

Werfen Sie Elektrowerkzeuge nicht in den Hausmüll!

Gemäß europäischer Richtlinie 2012/19/EU über Elektro- und Elektronik-Altgeräte und Umsetzung in nationales Recht müssen verbrauchte Elektrowerkzeuge getrennt gesammelt werden und einer umweltgerechten Wiederverwertung zugeführt werden.

Recycling-Alternative zur Rücksendeaufforderung:

Der Eigentümer des Elektrogerätes ist alternativ anstelle Rücksendung zur Mitwirkung bei der sachgerechten Verwertung im Falle der Eigentumsaufgabe verpflichtet. Das Altgerät kann hierfür auch einer Rücknahmestelle überlassen werden, die eine Beseitigung im Sinne der nationalen Kreislaufwirtschafts- und Abfallgesetze durchführt. Nicht betroffen sind den Altgeräten beigefügte Zubehörteile und Hilfsmittel ohne Elektrobestandteile.

Der Nachdruck oder sonstige Vervielfältigung von Dokumentation und Begleitpapieren der Produkte, auch auszugsweise, ist nur mit ausdrücklicher Zustimmung der iSC GmbH zulässig.

Technische Änderungen vorbehalten

Das Gerät kann bei ungünstigen Netzverhältnissen zu vorübergehenden Spannungsabsenkungen führen. Ist die Netzimpedanz am Anschlusspunkt zum öffentlichen Netz größer als $0,329 \Omega$ können weitere Maßnahmen erforderlich sein bevor das Gerät an diesem Anschluss bestimmungsgemäß betrieben werden kann. Wenn nötig kann die Impedanz beim örtlichen Energieversorgungsunternehmen erfragt werden.

Service-Informationen

Wir unterhalten in allen Ländern, welche in der Garantieurkunde benannt sind, kompetente Service-Partner, deren Kontakte Sie der Garantieurkunde entnehmen. Diese stehen Ihnen für alle Service-Belange wie Reparatur, Ersatzteil- und Verschleißteil-Versorgung oder den Bezug von Verbrauchsmaterialien zur Verfügung.

Es ist zu beachten, dass bei diesem Produkt folgende Teile einem gebrauchsgemäßen oder natürlichen Verschleiß unterliegen bzw. folgende Teile als Verbrauchsmaterialien benötigt werden.

Kategorie	Beispiel
Verschleißteile*	Walze
Verbrauchsmaterial/ Verbrauchsteile*	Gegenschneide (Druckplatte)
Fehlteile	

* nicht zwingend im Lieferumfang enthalten!

Bei Mängel oder Fehlern bitten wir Sie, den Fehlerfall im Internet unter www.isc-gmbh.info anzumelden. Bitte achten Sie auf eine genaue Fehlerbeschreibung und beantworten Sie dazu in jedem Fall folgende Fragen:

- Hat das Gerät bereits einmal funktioniert oder war es von Anfang an defekt?
- Ist Ihnen vor dem Auftreten des Defektes etwas aufgefallen (Symptom vor Defekt)?
- Welche Fehlfunktion weist das Gerät Ihrer Meinung nach auf (Hauptsymptom)?
Beschreiben Sie diese Fehlfunktion.

Garantiekunde

Sehr geehrte Kundin, sehr geehrter Kunde,
unsere Produkte unterliegen einer strengen Qualitätskontrolle. Sollte dieses Gerät dennoch einmal nicht einwandfrei funktionieren, bedauern wir dies sehr und bitten Sie, sich an unseren Servicedienst unter der auf dieser Garantiekarte angegebenen Adresse zu wenden. Gerne stehen wir Ihnen auch telefonisch über die angegebene Servicrufnummer zur Verfügung. Für die Geltendmachung von Garantieansprüchen gilt folgendes:

1. Diese Garantiebedingungen regeln zusätzliche Garantieleistungen, die der u. g. Hersteller zusätzlich zur gesetzlichen Gewährleistung Käufern seiner Neugeräte verspricht. Ihre gesetzlichen Gewährleistungsansprüche werden von dieser Garantie nicht berührt. Unsere Garantieleistung ist für Sie kostenlos.
2. Die Garantieleistung erstreckt sich ausschließlich auf Mängel an einem von Ihnen erworbenen neuen Gerät des u. g. Herstellers, die auf einem Material- oder Herstellungsfehler beruhen und ist nach unserer Wahl auf die Behebung solcher Mängel am Gerät oder den Austausch des Gerätes beschränkt. Bitte beachten Sie, dass unsere Geräte bestimmungsgemäß nicht für den gewerblichen, handwerklichen oder beruflichen Einsatz konstruiert wurden. Ein Garantievertrag kommt daher nicht zustande, wenn das Gerät innerhalb der Garantiezeit in Gewerbe-, Handwerks- oder Industriebetrieben verwendet wurde oder einer gleichzusetzenden Beanspruchung ausgesetzt war.
3. Von unserer Garantie ausgenommen sind:
 - Schäden am Gerät, die durch Nichtbeachtung der Montageanleitung oder aufgrund nicht fachgerechter Installation, Nichtbeachtung der Gebrauchsanleitung (wie durch z.B. Anschluss an eine falsche Netzspannung oder Stromart) oder Nichtbeachtung der Wartungs- und Sicherheitsbestimmungen oder durch Aussetzen des Geräts an anomale Umweltbedingungen oder durch mangelnde Pflege und Wartung entstanden sind.
 - Schäden am Gerät, die durch missbräuchliche oder unsachgemäße Anwendungen (wie z.B. Überlastung des Gerätes oder Verwendung von nicht zugelassenen Einsatzwerkzeugen oder Zubehör), Eindringen von Fremdkörpern in das Gerät (wie z.B. Sand, Steine oder Staub, Transportschäden), Gewaltanwendung oder Fremdeinwirkungen (wie z. B. Schäden durch Herunterfallen) entstanden sind.
 - Schäden am Gerät oder an Teilen des Geräts, die auf einen gebrauchsgemäßen, üblichen oder sonstigen natürlichen Verschleiß zurückzuführen sind.
4. Die Garantiezeit beträgt 24 Monate und beginnt mit dem Kaufdatum des Gerätes. Garantieansprüche sind vor Ablauf der Garantiezeit innerhalb von zwei Wochen, nachdem Sie den Defekt erkannt haben, geltend zu machen. Die Geltendmachung von Garantieansprüchen nach Ablauf der Garantiezeit ist ausgeschlossen. Die Reparatur oder der Austausch des Gerätes führt weder zu einer Verlängerung der Garantiezeit noch wird eine neue Garantiezeit durch diese Leistung für das Gerät oder für etwaige eingebaute Ersatzteile in Gang gesetzt. Dies gilt auch bei Einsatz eines Vor-Ort-Services.
5. Für die Geltendmachung Ihres Garantieanspruches melden Sie bitte das defekte Gerät an unter: www.isc-gmbh.info. Ist der Defekt des Gerätes von unserer Garantieleistung erfasst, erhalten Sie umgehend ein repariertes oder neues Gerät zurück.

Selbstverständlich beheben wir gegen Erstattung der Kosten auch gerne Defekte am Gerät, die vom Garantieumfang nicht oder nicht mehr erfasst sind. Dazu senden Sie das Gerät bitte an unsere Serviceadresse.

Für Verschleiß-, Verbrauchs- und Fehlteile verweisen wir auf die Einschränkungen dieser Garantie gemäß den Service-Informationen dieser Bedienungsanleitung.

iSC GmbH · Eschenstraße 6 · 94405 Landau/Isar (Deutschland)

Sehr geehrte Kundin, sehr geehrter Kunde,
um Ihnen noch mehr Service zu bieten, haben Sie die Möglichkeit auf unserem Onlineportal weitere Informationen abzurufen.

Sollten einmal Probleme oder Fragen zu Ihrem Produkt auftreten, können Sie schnell und einfach unter www.isc-gmbh.info viele Aktionen durchführen. Hier einige Beispiele:

- Ersatzteile bestellen
- Aktuelle Preisauskünfte
- Verfügbarkeiten der Ersatzteile
- Servicestellen Vorort für Benzingeräte
- Defekte Geräte anmelden
- Garantieverlängerungen (nur bei bestimmten Geräten)
- Bestellverfolgung

Wir freuen uns auf Ihren Besuch online unter www.isc-gmbh.info!

Eine Adresse für alle Fälle!

www.isc-gmbh.info

ISC

Garantieabwicklung

Produktinfos

Downloads

Reparatur

Ersatzteile

Servicepartner

ISC

International Service Center

www.isc-gmbh.info

Telefon: 09951 / 95 920 00 · Telefax: 09951/95 917 00
E-Mail: info@einhell.de · Internet: www.isc-gmbh.info
ISC GmbH · Eschenstraße 6 · 94405 Landau/Isar (Deutschland)

Danger!

When using the equipment, a few safety precautions must be observed to avoid injuries and damage. Please read the complete operating instructions and safety regulations with due care. Keep this manual in a safe place, so that the information is available at all times. If you give the equipment to any other person, hand over these operating instructions and safety regulations as well. We cannot accept any liability for damage or accidents which arise due to a failure to follow these instructions and the safety instructions.

1. Safety regulations

The corresponding safety information can be found in the enclosed booklet.

Danger!**Read all safety regulations and instructions.**

Any errors made in following the safety regulations and instructions may result in an electric shock, fire and/or serious injury.

Keep all safety regulations and instructions in a safe place for future use.**Description of the warning sign (see Figure 2) on the machine**

- 1: Important! Read the operating instructions and follow the warnings and safety instructions
- 2: Take care when the blades are rotating. Do not put your hands or feet into openings when the machine is running.
- 3: Important! Keep other persons and animals away from the danger zone.
- 4: Important! Protect the machine from the damp and never expose it to rain.
- 5: Important! Always wear safety goggles, ear muffs, protective gloves and heavy-duty work clothes!
- 6: Always set the ON/OFF switch to OFF and pull the power plug out of the socket-outlet before doing any work on the shredder, e.g. cleaning the shredder and making adjustments, or if the power cable becomes damaged.
7. Changeover switch: For a description of the changeover switch see point 6.3
- 8: Explanation of the lever for adjusting the counter blade:
Turning clockwise reduces the distance between the cutting unit and the counter blade.
Turning counter-clockwise increases the

distance between the cutting unit and the counter blade.

2. Layout and items supplied**2.1 Layout (Fig. 1)**

1. Funnel
2. Motor circuit breaker switch
3. On/Off switch
4. Reverse running switch
5. Power plug
6. Knob for setting the counter blade
7. Base frame
8. Discharge opening

2.2 Items supplied

Please check that the article is complete as specified in the scope of delivery. If parts are missing, please contact our service center or the sales outlet where you made your purchase at the latest within 5 working days after purchasing the product and upon presentation of a valid bill of purchase. Also, refer to the warranty table in the service information at the end of the operating instructions.

- Open the packaging and take out the equipment with care.
- Remove the packaging material and any packaging and/or transportation braces (if available).
- Check to see if all items are supplied.
- Inspect the equipment and accessories for transport damage.
- If possible, please keep the packaging until the end of the guarantee period.

Danger!

The equipment and packaging material are not toys. Do not let children play with plastic bags, foils or small parts. There is a danger of swallowing or suffocating!

- Original operating instructions
- Safety instructions

3. Proper use

This electric garden refuse shredder is designed only for shredding organic garden waste. Place biologically degradable material, e.g. leaves, branches, dead flowers etc., into the loading funnel inlet.

The equipment is to be used only for its prescribed purpose. Any other use is deemed to be a case of misuse. The user / operator and not the manufacturer will be liable for any damage or injuries of any kind caused as a result of this.

Please note that our equipment has not been designed for use in commercial, trade or industrial applications. Our warranty will be voided if the machine is used in commercial, trade or industrial businesses or for equivalent purposes.

4. Technical data

Voltage: 230 V ~ 50 Hz
 Power rating: 2500 W (S6-40%)
 2000 W (S1)
 Cutting unit idling speed 40 min⁻¹
 Branch diameter: max. 40 mm
 L_{PA} sound pressure level: 80 dB (A)
 K uncertainty 3 dB (A)
 L_{WA} sound power level: 93 dB (A)
 Weight: 25.1 kg
 Protection class: I

Keep the noise emissions and vibrations to a minimum.

- Only use appliances which are in perfect working order.
- Service and clean the appliance regularly.
- Adapt your working style to suit the appliance.
- Do not overload the appliance.
- Have the appliance serviced whenever necessary.
- Switch the appliance off when it is not in use.
- Wear protective gloves.

Caution!

Residual risks

Even if you use this electric power tool in accordance with instructions, certain residual risks cannot be ruled out. The following hazards may arise in connection with the equipment's construction and layout:

1. Lung damage if no suitable protective dust mask is used.
2. Damage to hearing if no suitable ear protection is used.
3. Health damage caused by hand-arm vibrations if the equipment is used over a prolonged period or is not properly guided and maintained.

5. Before starting the equipment

Before you connect the equipment to the mains supply make sure that the data on the rating plate are identical to the mains data.

Warning!

Always pull the power plug before making adjustments to the equipment.

Assembly (Fig. 3)

- Take all the parts out of the packaging.
- Fit the chassis to the housing using the four lock nuts (Item 2).
- Fit the axle (Item 3) to the chassis using the two M6 x 50 screws (Item 4) and nuts (Item 2).
- Push the wheels (Item 5) onto the axle.
- Secure the wheel cover (Item 6) on the axle using a hammer.
- Press the wheel caps onto the wheels.

6. Operation

Please observe the statutory regulations governing noise abatement during operating times, which may differ from town to town.

6.1 Mains connection

Connect the device with an extension lead connected to the power plug (Fig. 1/Item 7). Be sure to observe the relevant information in the safety instructions.

6.2 ON/OFF switch (Fig. 1/Item 3)

- Press the green knob to switch on the shredder.
- Press the red knob to switch it off.

Note: The device has a zero voltage switch. This prevents the device restarting unintentionally after a power failure.

6.3 Direction selection switch (Fig.1/Item 4) Important! The switch for selecting the direction of rotation can only be moved when the shredder is switched off.

Position “↓”

The material is automatically drawn in by the blade and shredded.

Position “↑”

The blade rotates in the opposite direction to release jammed material. After moving the selector switch to the “↑” position, press and hold the green knob of the ON/OFF switch. The blade will start to rotate in the opposite direction. As soon as you release the ON/OFF switch, the shredder will stop automatically.

Important! Always wait until the shredder has reached a standstill before you switch it on again.

Note: If the switch for selecting the direction of rotation is in its center position, the motor will not start.

Large items or pieces of wood will be discharged both in the cutting and in the release direction after the blade has been started and reversed several times.

6.4 Motor protection (Fig. 1 / Item 2)

An overload (for example if the blade is jammed) will cause the machine to cut out after a few seconds. To protect the motor from damage the motor protection switch stops the power supply automatically. Wait for at least one minute before you press the reset knob so that you can restart the machine.

Then press the ON/OFF switch.

If the blade becomes jammed, turn the switch for selecting the direction of rotation to the left to position “↑” before you switch on the shredder again.

6.5 Practical tips

- Be sure to observe the safety instructions (see supplied booklet).
- Wear work gloves, goggles and ear protection.
- Fill in the material you want to shred at the funnel on the side with the larger opening (Fig. 1/Item 1).
- The material is drawn into the shredder automatically. CAUTION! Long pieces of material projecting out of the funnel inlet may whiplash when it is drawn in – keep a safe distance between yourself and the machine.
- Judge the quantity of material which you put into the funnel inlet so that the funnel does not clog.
- If you want to shred withered, damp material that has been lying in the garden for several days, alternate between putting in this material and branches. This will help to prevent the loading funnel becoming clogged with material.
- Do not shred soft waste (e.g. kitchen waste) – put it straight in the compost box.
- Entangled branches and leaves should be thoroughly shredded before loading any more material.
- Do not allow the discharge opening to become clogged with shredded material – risk of pile-ups.
- Do not cover the ventilation slits.
- Do not place heavy material or thick branches into the machine continuously. This may cause the blade to jam.
- Use a plunger or hook to remove jammed objects from the funnel or discharge openings.

Important: The material will be crushed, mashed and shredded by the cutting unit, thus accelerating the decomposition process for composting.

6.6 Adjusting the counter blade (Fig. 4)

The counter blade and cutting unit are perfectly adjusted at the factory. Only if it suffers wear does the counter blade require adjustment (switch the machine on for this purpose). To ensure the best possible results from your shredder, the gap between the counter blade (item B) and the shredding blade (item A) should be approx. 0.50 mm. There is an adjustment device on the right-hand side of the plastic housing for this purpose. Turn the knob clockwise so that the screw (item C) moves towards the shredding blade. After a half-turn the counter blade will have moved 0.50 mm closer to the shredding blade. After completing

this adjustment check whether the blade produces the desired results.

IMPORTANT: If the shredding blade touches the counter blade, it will cut it and small metal chips may fall out of the discharge opening. This is not a fault, but it must only be adjusted as much as necessary since otherwise the counter blade will suffer premature wear.

7. Replacing the power cable

Danger!

If the power cable for this equipment is damaged, it must be replaced by the manufacturer or its after-sales service or similarly trained personnel to avoid danger.

8. Cleaning, maintenance and ordering of spare parts

Danger!

Always pull out the mains power plug before starting any cleaning work.

8.1 Maintenance and storage

- Clean the machine regularly. This will help to keep the machine in good working order and is the basis for a long working life.
- Keep the vent slots clean while you work.
- Clean the plastic body and other plastic parts with a mild household cleaning agent and a damp cloth. Do not use any aggressive agents or solvents for cleaning purposes.
- Never clean the shredder by spraying with water.
- Prevent water getting inside the machine at all cost.
- Check the chassis securing screws from time to time to ensure that they are tight.
- If you do not intend to use the shredder for a lengthy period, protect it from corrosion using environmentally friendly oil.
- Store the device in a dry room.
- Store the device out of reach of children.

8.2 Ordering replacement parts:

Please quote the following data when ordering replacement parts:

- Type of machine
- Article number of the machine
- Identification number of the machine
- Replacement part number of the part required

For our latest prices and information please go to www.isc-gmbh.info

9. Disposal and recycling

The equipment is supplied in packaging to prevent it from being damaged in transit. The raw materials in this packaging can be reused or recycled. The equipment and its accessories are made of various types of material, such as metal and plastic. Never place defective equipment in your household refuse. The equipment should be taken to a suitable collection center for proper disposal. If you do not know the whereabouts of such a collection point, you should ask in your local council offices.

10. Storage

Store the equipment and accessories in a dark and dry place at above freezing temperature. The ideal storage temperature is between 5 and 30 °C. Store the electric tool in its original packaging.

11. Troubleshooting

Fault	Possible cause	Remedy
The motor does not start	<ul style="list-style-type: none"> - Power failure - Motor circuit breaker has been triggered - The switch for selecting the direction of rotation is in its center position. 	<ul style="list-style-type: none"> - Check the mains lead, plug and fuse. - Press the Reset button (see point 6.4) - Set the direction of rotation on the switch
Material is not drawn in by the shredder	<ul style="list-style-type: none"> - The shredding blade is running in reverse. - Material blockage in the filling funnel - The shredding blade is jammed 	<ul style="list-style-type: none"> - Change the direction of rotation. - Change the direction of rotation and pull the material out of the funnel. Feed in thick branches again so that the blade does not immediately engage again in the notches it previously cut. - Change the direction of rotation. The blade will now release the jammed material.
The material is not shredded properly	<ul style="list-style-type: none"> - The counter blade is not set correctly. 	<ul style="list-style-type: none"> - Adjust the counter blade. See section 6.6 on how to do so.



For EU countries only

Never place any electric power tools in your household refuse.

To comply with European Directive 2012/19/EC concerning old electric and electronic equipment and its implementation in national laws, old electric power tools have to be separated from other waste and disposed of in an environment-friendly fashion, e.g. by taking to a recycling depot.

Recycling alternative to the return request:

As an alternative to returning the equipment to the manufacturer, the owner of the electrical equipment must make sure that the equipment is properly disposed of if he no longer wants to keep the equipment. The old equipment can be returned to a suitable collection point that will dispose of the equipment in accordance with the national recycling and waste disposal regulations. This does not apply to any accessories or aids without electrical components supplied with the old equipment.

The reprinting or reproduction by any other means, in whole or in part, of documentation and papers accompanying products is permitted only with the express consent of the iSC GmbH.

Subject to technical changes

Given unfavorable conditions in the power supply the equipment may cause the voltage to drop temporarily. If the supply impedance "Z" at the connection point to the public power supply exceeds 0.329Ω it may be necessary to take further measures before the equipment can be used as intended from this power supply. If necessary, you can ask your local electricity supply company for the impedance value.

Service information

We have competent service partners in all countries named on the guarantee certificate whose contact details can also be found on the guarantee certificate. These partners will help you with all service requests such as repairs, spare and wearing part orders or the purchase of consumables.

Please note that the following parts of this product are subject to normal or natural wear and that the following parts are therefore also required for use as consumables.

Category	Example
Wear parts*	Roller
Consumables*	Counter blade (pressure plate)
Missing parts	

* Not necessarily included in the scope of delivery!

In the event of defects or faults, please register the problem on the internet at www.isc-gmbh.info. Please ensure that you provide a precise description of the problem and answer the following questions in all cases:

- Did the equipment work at all or was it defective from the beginning?
- Did you notice anything (symptom or defect) prior to the failure?
- What malfunction does the equipment have in your opinion (main symptom)?
Describe this malfunction.

Warranty certificate

Dear Customer,

All of our products undergo strict quality checks to ensure that they reach you in perfect condition. In the unlikely event that your device develops a fault, please contact our service department at the address shown on this guarantee card. You can also contact us by telephone using the service number shown. Please note the following terms under which guarantee claims can be made:

1. These warranty terms regulate additional warranty services, which the manufacturer mentioned below promises to buyers of its new products in addition to their statutory rights of guarantee. Your statutory guarantee claims are not affected by this guarantee. Our guarantee is free of charge to you.
2. The warranty services cover only defects due to material or manufacturing faults on a product which you have bought from the manufacturer mentioned below and are limited to either the rectification of said defects on the product or the replacement of the product, whichever we prefer.
Please note that our devices are not designed for use in commercial, trade or professional applications. A guarantee contract will not be created if the device has been used by commercial, trade or industrial business or has been exposed to similar stresses during the guarantee period.
3. The following are not covered by our guarantee:
 - Damage to the device caused by a failure to follow the assembly instructions or due to incorrect installation, a failure to follow the operating instructions (for example connecting it to an incorrect mains voltage or current type) or a failure to follow the maintenance and safety instructions or by exposing the device to abnormal environmental conditions or by lack of care and maintenance.
 - Damage to the device caused by abuse or incorrect use (for example overloading the device or the use of unapproved tools or accessories), ingress of foreign bodies into the device (such as sand, stones or dust, transport damage), the use of force or damage caused by external forces (for example by dropping it).
 - Damage to the device or parts of the device caused by normal or natural wear or tear or by normal use of the device.
4. The guarantee is valid for a period of 24 months starting from the purchase date of the device. Guarantee claims should be submitted before the end of the guarantee period within two weeks of the defect being noticed. No guarantee claims will be accepted after the end of the guarantee period. The original guarantee period remains applicable to the device even if repairs are carried out or parts are replaced. In such cases, the work performed or parts fitted will not result in an extension of the guarantee period, and no new guarantee will become active for the work performed or parts fitted. This also applies if an on-site service is used.
5. Please report the defective device on the following internet address to register your guarantee claim: www.isc-gmbh.info. If the defect is covered by our guarantee, then the item in question will either be repaired immediately and returned to you or we will send you a new replacement device.

Of course, we are also happy offer a chargeable repair service for any defects which are not covered by the scope of this guarantee or for units which are no longer covered. To take advantage of this service, please send the device to our service address.

Also refer to the restrictions of this warranty concerning wear parts, consumables and missing parts as set out in the service information in these operating instructions.

Danger !

Lors de l'utilisation d'appareils, il faut respecter certaines mesures de sécurité afin d'éviter des blessures et dommages. Veuillez donc lire attentivement ce mode d'emploi/ces consignes de sécurité. Veuillez à le conserver en bon état pour pouvoir accéder aux informations à tout moment. Si l'appareil doit être remis à d'autres personnes, veuillez à leur remettre aussi ce mode d'emploi/ces consignes de sécurité. Nous déclinons toute responsabilité pour les accidents et dommages dus au non-respect de ce mode d'emploi et des consignes de sécurité.

1. Consignes de sécurité

Vous trouverez les consignes de sécurité correspondantes dans le cahier en annexe.

Danger !

Veillez lire toutes les consignes de sécurité et instructions. Tout non-respect des consignes de sécurité et instructions peut provoquer une décharge électrique, un incendie et/ou des blessures graves.

Conservez toutes les consignes de sécurité et instructions pour une consultation ultérieure.

Explication de la plaque indicatrice (cf. fig. 2) sur l'appareil

- 1: Attention ! Lisez les instructions de service et respectez les avertissements et les consignes de sécurité.
- 2: Attention aux lames en rotation. Ne mettez pas vos mains ni vos pieds dans les ouvertures lorsque l'appareil fonctionne.
- 3: Attention ! Maintenez hors de la zone de danger toutes les personnes non impliquées ainsi que les animaux.
- 4: Attention ! Protégez l'appareil de l'humidité et ne l'exposez pas à la pluie.
- 5: Attention ! Pendant le travail, portez toujours des lunettes de protection, un casque anti-bruit, des gants de protection et des habits solides !
- 6: Avant tout travail sur la hacheuse tel le réglage, le nettoyage, etc. et en cas d'endommagement du câble réseau, mettez l'interrupteur sur AUS (Arrêt) et retirez la fiche de la prise de courant.
- 7 : Interrupteur du sens de rotation :
Concernant l'explication de l'interrupteur du sens de rotation, voir point 6.3

- 8: Explication du levier destiné au réglage des contre-lames : En tournant vers la droite, la distance du rouleau à couteaux à la contre-lame diminue. En tournant vers la gauche, la distance du rouleau à couteaux à la contre-lame augmente.

2. Description de l'appareil et volume de livraison**2.1 Description de l'appareil (figure 1)**

1. Entonnoir de remplissage
2. Disjoncteur protecteur
3. Interrupteur marche/arrêt
4. Commutateur de vitesse de rotation
5. Fiche de contact
6. Pommeau pour réglage du contre-couteau
7. Support
8. Ouverture d'éjection

2.2 Volume de livraison

Veillez contrôler si l'article est complet à l'aide de la description du volume de livraison. S'il manque des pièces, adressez-vous dans un délai de 5 jours maximum après votre achat à notre service après-vente ou au magasin où vous avez acheté l'appareil muni d'une preuve d'achat valable. Veuillez consulter pour cela le tableau des garanties dans les informations service après-vente à la fin du mode d'emploi.

- Ouvrez l'emballage et prenez l'appareil en le sortant avec précaution de l'emballage.
- Retirez le matériel d'emballage tout comme les sécurités d'emballage et de transport (s'il y en a).
- Vérifiez si la livraison est bien complète.
- Contrôlez si l'appareil et ses accessoires ne sont pas endommagés par le transport.
- Conservez l'emballage autant que possible jusqu'à la fin de la période de garantie.

Danger !

L'appareil et le matériel d'emballage ne sont pas des jouets ! Il est interdit de laisser des enfants jouer avec des sacs et des films en plastique et avec des pièces de petite taille. Ils risquent de les avaler et de s'étouffer !

- Mode d'emploi d'origine
- Consignes de sécurité

3. Utilisation conforme à l'affectation

La hacheuse électrique est uniquement conçue pour hacher les déchets de jardin organiques. Introduisez le matériau biodégradable, comme par ex. des feuilles, branches, restes de fleurs etc. dans l'entonnoir de remplissage.

La machine doit exclusivement être employée conformément à son affectation. Chaque utilisation allant au-delà de cette affectation est considérée comme non conforme. Pour les dommages en résultant ou les blessures de tout genre, le producteur décline toute responsabilité et l'opérateur/l'exploitant est responsable.

Veillez au fait que nos appareils, conformément à leur affectation, n'ont pas été construits, pour être utilisés dans un environnement professionnel, industriel ou artisanal. Nous déclinons toute responsabilité si l'appareil est utilisé professionnellement, artisanalement ou dans des sociétés industrielles, tout comme pour toute activité équivalente.

4. Données techniques

Tension du réseau : 230 V ~ 50 Hz
 Puissance absorbée : 2500 Watt (S6-40%)
 2000 W (S1)
 Vitesse de rotation à vide
 du rouleau à lame: 40 tr/min
 Diamètre de branche : max. 40 mm
 Niveau de pression acoustique L_{pA} : 80 dB (A)
 Imprécision K 3 dB (A)
 Niveau de puissance acoustique L_{WA} : ... 93 dB (A)
 Poids : 25,1 kg
 Catégorie de protection : I

Limitez le niveau sonore et les vibrations à un minimum !

- Utilisez exclusivement des appareils en excellent état.
- Entretenez et nettoyez l'appareil régulièrement.
- Adaptez votre façon de travailler à l'appareil.
- Ne surchargez pas l'appareil.
- Faites contrôler l'appareil le cas échéant.
- Mettez l'appareil hors circuit lorsque vous ne l'utilisez pas.
- Portez des gants.

Prudence !

Risques résiduels

Même en utilisant cet outil électrique conformément aux prescriptions, il reste toujours des risques résiduels. Les dangers suivants peuvent apparaître en rapport avec la construction et le modèle de cet outil électrique :

1. Lésions des poumons si aucun masque anti-poussière adéquat n'est porté.
2. Déficience auditive si aucun casque anti-bruit approprié n'est porté.
3. Atteintes à la santé issues des vibrations main-bras, si l'appareil est utilisé pendant une longue période ou s'il n'a pas été employé ou entretenu dans les règles de l'art.

5. Avant la mise en service

Assurez-vous, avant de connecter la machine, que les données se trouvant sur la plaque de signalisation correspondent bien aux données du réseau.

Avertissement !

Enlevez systématiquement la fiche de contact avant de paramétrer l'appareil.

Montage (fig. 3)

- Sortir toutes les pièces de l'emballage.
- Montez le châssis sur le carter à l'aide des quatre écrous autobloquants (pos. 2).
- Montez les essieux des roues (pos. 3) sur le châssis avec les 2 vis M6 x 50 (pos. 4) et les écrous (pos. 2).
- Poussez les roues (pos. 5) sur l'essieu.
- Fixez le recouvrement des roues (pos. 6) dans l'essieu avec un marteau.
- Appuyez les enjoliveurs sur les roues.

6. Fonctionnement

Veillez respecter aux périodes de service les directives légales relatives à l'ordonnance de la protection contre le bruit. Elles peuvent différer d'un endroit à l'autre.

6.1 Raccord réseau

Raccordez l'appareil avec un câble de rallonge au niveau de la fiche secteur (fig. 1/ pos. 7). Respectez aussi les indications figurant dans les consignes de sécurité.

6.2 Interrupteur marche / arrêt (fig. 1/ pos. 3)

- Pour mettre la hacheuse en service, appuyez sur le bouton vert.
- Pour mettre hors service, appuyez sur le bouton rouge.

Remarque: Cet appareil dispose d'un interrupteur de tension sur zéro. Celui-ci évite que l'appareil ne se remette en circuit de lui-même après une interruption de courant.

6.3 Inverseur du sens de rotation (fig.1/ pos. 4)

Attention ! Il est uniquement possible d'actionner l'inverseur du sens de rotation lorsque la hacheuse est hors circuit.

Position "↓"

Le matériau est automatiquement pris et haché par le couteau.

Position "↑"

Le couteau fonctionne dans le sens de rotation inverse et libère le matériau coincé. Après avoir mis l'inverseur du sens de rotation en position "↑", maintenez l'interrupteur vert Marche/arrêt appuyé. Le couteau se règle pour le sens de rotation inverse. Lorsque l'interrupteur Marche/arrêt est relâché, la hacheuse s'arrête automatiquement.

Attention ! Attendez toujours que la hacheuse soit complètement arrêtée avant de la mettre à nouveau en circuit.

Remarque : Lorsque l'inverseur du sens de rotation est en position centrale, le moteur ne démarre pas.

Les objets importants ou les morceaux de bois sont retirés après actionnement répété dans le sens de la lame comme dans celui de la libération.

6.4 Disjoncteur-protecteur (fig. 1 / rep. 2)

Une surcharge (p. ex. blocage du couteau) fait s'arrêter l'appareil au bout de quelques secondes. Pour protéger le moteur d'éventuels endommagements, le disjoncteur-protecteur met l'alimentation électrique automatiquement hors circuit. Attendez au moins 1 minute avant d'appuyer sur le bouton de remise à zéro pour un nouveau démarrage.

Ensuite, appuyez sur l'interrupteur Marche/arrêt. Si le couteau est bloqué, commutez l'inverseur du sens de rotation vers la gauche en position "↑",

avant de remettre la hacheuse en circuit.

6.5 Consignes de travail

- Respectez les consignes de sécurité (cahier joint).
- Portez des gants de protection, des lunettes de protection et une protection de l'ouïe.
- Remplissez le matériau à hacher par le côté droit dans l'orifice de remplissage (rotation à gauche du couteau).
- Le matériau à hacher s'engage automatiquement dans la machine. ATTENTION ! Lorsque le matériau à hacher est long et dépasse de l'appareil, il peut frapper l'air à la manière d'une perche pendant son introduction dans la machine - maintenez un écart de sécurité suffisant.
- Introduisez juste assez de matériau à hacher pour éviter que la trémie de remplissage ne se bouche.
- Les déchets de jardin fanés, humides et déjà stockés depuis plusieurs jours doivent être hachés alternativement avec des branches. Cela évite que le matériau à hacher ne se coince dans la trémie de remplissage.
- Les déchets mous (par ex. les déchets de cuisine) ne doivent pas être hachés mais doivent être directement mis en compost.
- Les branches très ramifiées et feuillues doivent tout d'abord être hachées complètement avant de rajouter du matériau à hacher dans l'appareil.
- L'orifice d'éjection ne doit pas être bouché par du matériau haché – Danger de reflux.
- Les fentes d'aération ne doivent pas être recouvertes.
- Évitez d'introduire sans interruption du matériau lourd ou des branches épaisses. Ceci peut entraîner le blocage du couteau.
- Utilisez un bouchon ou un crochet pour éliminer des objets bloqués de l'orifice de la trémie ou d'éjection.

Nota : Le matériau à hacher est écrasé par le rouleau à lame, puis effiloché et coupé ce qui est avantageux pour le processus de décomposition lors du compostage.

6.6 Réglage du contre-couteau (fig. 4)

Le contre-couteau et le rouleau à lame sont réglés impeccablement à l'usine. Seule une usure rend nécessaire un réajustage (pour ce faire : mettre l'appareil en circuit) du contre-couteau. Pour un service optimal, il est nécessaire que l'écart entre le contre-couteau (rep. B) et le couteau à hacher (rep. A) s'élève à env. 0,50 mm. Vous trouverez pour ce faire un dispositif de réglage sur le côté droit du boîtier en matière plastique. Tournez le bouchon vers la droite de façon que la vis (rep. C) se déplace vers la lame de la hacheuse. Au bout d'un demi-tour, le contre-couteau s'est rapproché du couteau de 0,50 mm. Vérifiez après ce réglage, si le couteau coupe correctement.

7. Remplacement de le câble d'alimentation réseau

Danger !

Si le câble d'alimentation réseau de cet appareil est endommagé, il faut la faire remplacer par le producteur ou son service après-vente ou par une personne de qualification semblable afin d'éviter tout risque.

8. Nettoyage, maintenance et commande de pièces de rechange

Danger !

Retirez la fiche de contact avant tous travaux de nettoyage.

8.1 Maintenance et stockage

- Nettoyez régulièrement l'appareil. Vous en assurerez ainsi la bonne capacité de fonctionnement et une longue durée de vie.
- Gardez les fentes d'aération propres pendant que vous travaillez.
- Le corps et les pièces de matière plastique doivent être nettoyées à l'aide d'un produit de nettoyage domestique et d'un chiffon humide.
- N'utilisez aucun produit agressif ni solvant pour le nettoyage !
- N'aspergez jamais la hacheuse d'eau.
- Evitez absolument que de l'eau ne s'imisce dans l'appareil.
- Vérifiez régulièrement si les vis sont bien serrées.

- Stockez l'appareil dans une salle sèche.
- Stockez l'appareil hors de portée des enfants

8.2 Commande de pièces de rechange :

Pour les commandes de pièces de rechange, veuillez indiquer les références suivantes:

- Type de l'appareil
 - No. d'article de l'appareil
 - No. d'identification de l'appareil
 - No. de pièce de rechange de la pièce requise
- Vous trouverez les prix et informations actuelles à l'adresse www.isc-gmbh.info

9. Mise au rebut et recyclage

L'appareil se trouve dans un emballage permettant d'éviter les dommages dus au transport. Cet emballage est une matière première et peut donc être réutilisé ultérieurement ou être réintroduit dans le circuit des matières premières. L'appareil et ses accessoires sont en matériaux divers, comme par ex. des métaux et matières plastiques. Les appareils défectueux ne doivent pas être jetés dans les poubelles domestiques. Pour une mise au rebut conforme à la réglementation, l'appareil doit être déposé dans un centre de collecte approprié. Si vous ne connaissez pas de centre de collecte, veuillez vous renseigner auprès de l'administration de votre commune.

10. Stockage

Entreposez l'appareil et ses accessoires dans un endroit sombre, sec et à l'abri du gel tout comme inaccessible aux enfants. La température de stockage optimale est comprise entre 5 et 30 °C. Conservez l'outil électrique dans l'emballage d'origine.

11. Recherche d'erreurs

Dérangement	Cause probable	Élimination
Moteur ne démarre pas	<ul style="list-style-type: none"> - Interruption de courant - Le disjoncteur-protecteur s'est déclenché - L'inverseur du sens de rotation est en position centrale 	<ul style="list-style-type: none"> - Contrôlez le câble réseau, la fiche et le coupe-circuit - Appuyez sur la touche RAZ (voir repère 6.4) - Réglez le sens du mouvement sur l'inverseur du sens de rotation
Le matériau à hacher ne s'engage pas.	<ul style="list-style-type: none"> - La lame du broyeur fonctionne en arrière - Bourrage de matériau dans l'entonnoir de remplissage - La lame du broyeur est bloquée 	<ul style="list-style-type: none"> - Commutez le sens de rotation - Commutez le sens de rotation et tirez le matériau de l'entonnoir de remplissage. Réintroduisez des branches épaisses pour que le couteau ne s'engage pas tout de suite dans l'encoche précoupée. - Commutez le sens de rotation. Le couteau libère le matériel coincé.
Le matériau à hacher n'est pas haché correctement	<ul style="list-style-type: none"> - Contre-lame mal réglée 	<ul style="list-style-type: none"> - Réglez la contre-lame. Cf. à ce propos le chapitre 6.6



Uniquement pour les pays de l'Union Européenne

Ne jetez pas les outils électriques dans les ordures ménagères!

Selon la norme européenne 2002/96/CE relative aux appareils électriques et systèmes électroniques usés et selon son application dans le droit national, les outils électriques usés doivent être récoltés à part et apportés à un recyclage respectueux de l'environnement.

Possibilité de recyclage en alternative à la demande de renvoi :

Le propriétaire de l'appareil électrique est obligé, en guise d'alternative à un envoi en retour, à contribuer à un recyclage effectué dans les règles de l'art en cas de cessation de la propriété. L'ancien appareil peut être remis à un point de collecte dans ce but. Cet organisme devra l'éliminer dans le sens de la Loi sur le cycle des matières et les déchets. Ne sont pas concernés les accessoires et ressources fournies sans composants électroniques.

Toute réimpression ou autre reproduction de la documentation et des papiers joints aux produits, même sous forme d'extraits, est uniquement permise une fois l'accord explicite de l'ISC GmbH obtenu.

Sous réserve de modifications techniques

L'appareil peut entraîner des baisses de tension provisoires lorsque le réseau n'est pas favorable. Si l'impédance de réseau Z sur le point de raccordement au réseau public est supérieur à $0,329 \Omega$ d'autres mesures peuvent être nécessaires avant que l'appareil ne puisse être exploité sur ce raccord conformément à l'affectation. Si nécessaire, demandez l'impédance à l'entreprise distributrice d'énergie électrique locale.

Informations service après-vente

Nous disposons dans tous les pays mentionnés dans le bon de garantie de partenaires de service après-vente compétents dont vous trouverez les coordonnées dans le bon de garantie. Ceux-ci se tiennent à votre disposition pour tout ce qui concerne le service après-vente comme les réparations, l'approvisionnement en pièces de rechange et d'usure ou l'achat de pièces de consommation.

Il faut tenir compte du fait que pour ce produit les pièces suivantes sont soumises à une usure liée à l'utilisation ou à une usure naturelle ou que les pièces suivantes sont nécessaires en tant que consommables.

Catégorie	Exemple
Pièces d'usure*	rouleau
Matériel de consommation/ pièces de consommation*	contre-lame (plaque de pression)
Pièces manquantes	

*Pas obligatoirement compris dans la livraison !

En cas de vices ou de défauts, nous vous prions d'enregistrer le cas du défaut sur internet à l'adresse www.isc-gmbh.info. Veuillez donner une description précise du défaut et répondre dans tous les cas aux questions suivantes :

- est-ce que l'appareil a fonctionné une fois ou était-il défectueux dès le départ ?
- avez-vous remarqué quelque chose avant la panne (symptôme avant la panne) ?
- quel est le défaut de fonctionnement de l'appareil à votre avis (symptôme principal) ?
Décrivez ce défaut de fonctionnement.

Bon de garantie

Chère cliente, cher client,
nos produits sont soumis à un contrôle de qualité très strict. Si toutefois, il arrivait que cet appareil ne fonctionne pas parfaitement, nous en sommes désolés et nous vous prions de vous adresser à notre service après-vente à l'adresse indiquée sur le bon de garantie. Nous nous tenons également volontiers à votre disposition par téléphone au numéro de service après-vente indiqué. La garantie est valable dans les conditions suivantes :

1. Les conditions de garantie réglementent les prestations de garantie supplémentaires que le fabricant mentionné ci-dessous promet aux acheteurs de ses appareils en supplément de la prestation de garantie légale. Vos droits légaux en matière de garantie restent inchangés. Notre prestation de garanti est gratuite pour vous.
2. La prestation de garantie s'étend exclusivement aux défauts résultant d'une erreur de fabrication ou de matériau d'un appareil neuf du fabricant mentionné ci-dessous et acheté par vos soins. La prestation de garantie se limite selon notre décision soit à la résolution de tels défauts sur l'appareil, soit à l'échange de l'appareil.
Veillez au fait que nos appareils, conformément au règlement, n'ont pas été conçus pour être utilisés dans un environnement professionnel, industriel ou artisanal. Il n'y a donc pas de contrat de garantie quand l'appareil a été utilisé professionnellement, artisanalement ou par des sociétés industrielles ou exposé à une sollicitation semblable pendant la durée de la garantie.
3. Sont exclus de notre garantie :
 - les dommages liés au non-respect des instructions de montage ou en raison d'une installation incorrecte, au non-respect du mode d'emploi (en raison par ex. du branchement de l'appareil sur la tension de réseau ou le type de courant incorrect), au non-respect des dispositions de maintenance et de sécurité ou résultant d'une exposition de l'appareil à des conditions environnementales anormales ou d'un manque d'entretien et de maintenance.
 - les dommages résultant d'une utilisation abusive ou non conforme (comme par ex. une surcharge de l'appareil ou une utilisation d'outils ou d'accessoires non autorisés), de la pénétration d'objets étrangers dans l'appareil (comme par ex. du sable, des pierres ou de la poussière), de l'utilisation de la force ou de la violence (comme par ex. les dommages liés aux chutes).
 - les dommages sur l'appareil ou des parties de l'appareil résultant de l'usure normale liée à l'utilisation de l'appareil ou de toute autre usure naturelle.
4. La durée de garantie est de 24 mois et débute à la date d'achat de l'appareil. Les droits à la garantie doivent être revendiqués avant l'expiration de la durée de garantie dans un délai de deux semaines après avoir constaté le défaut. La revendication de droits à la garantie après expiration de la durée de garantie est exclue. La réparation ou l'échange de l'appareil n'entraîne ni une extension de la durée de garantie ni le début d'une nouvelle durée de garantie pour cet appareil ou toute autre pièce de rechange installée sur l'appareil. Cela est valable également dans le cas d'une intervention du service après-vente à domicile.
5. Pour faire valoir vos droits à la garantie, veuillez enregistrer l'appareil défectueux à l'adresse suivante : www.isc-gmbh.info. Si le défaut de l'appareil est inclut dans la garantie, vous recevrez sans délai un appareil réparé ou un nouvel appareil.

Bien entendu, nous réparons volontiers les défauts de votre appareil qui ne sont pas ou plus compris dans l'étendue de la garantie contre le remboursement des frais de réparation. Pour cela, veuillez envoyer l'appareil à notre adresse de service après-vente.

Pour les pièces d'usure, de consommation et manquantes, nous renvoyons aux restrictions de cette garantie conformément aux informations du service après-vente de ce mode d'emploi.

Fara!

Innan maskinen kan användas måste särskilda säkerhetsanvisningar beaktas för att förhindra olyckor och skador. Läs därför noggrant igenom denna bruksanvisning och dessa säkerhetsanvisningar. Förvara dem på ett säkert ställe så att du alltid kan hitta önskad information. Om maskinen ska överlåtas till andra personer måste även denna bruksanvisning och dessa säkerhetsanvisningar medfölja. Vi övertar inget ansvar för olyckor eller skador som har uppstått om denna bruksanvisning eller säkerhetsanvisningarna åsidosätts.

1. Säkerhetsanvisningar

Gällande säkerhetsanvisningar finns i det bifogade häftet.

Fara!

Läs alla säkerhetsanvisningar och instruktioner. Försummelser vid iakttagandet av säkerhetsanvisningarna och instruktionerna kan förorsaka elstöt, brand och/eller svåra skador. **Förvara alla säkerhetsanvisningar och instruktioner för framtiden.**

Förklaring av skylten på maskinen (se bild 2)

- 1: Obs! Läs igenom bruksanvisningen och följ varnings- och säkerhetsanvisningarna.
- 2: Varning för roterande knivar. För inte in händer eller fötter i öppningarna medan maskinen är igång.
- 3: Obs! Se till att inga obehöriga personer samt djur finns inom farozonen.
- 4: Obs! Skydda maskinen mot fukt och utsätt den inte för regn.
- 5: Obs! Medan du utför arbetet måste du tvungen använda skyddsglasögon, hörselskydd, skyddshandskar samt kraftiga arbetskläder!
- 6: Före alla slags arbetsuppgifter på kompostkvarnen, t ex inställning eller rengöring, samt vid skador på nätkabeln, måste strömbrytaren ställas på FRÅN och stickkontakten dras ut ur stickuttaget.
- 7: Omkopplare för rotationsriktning:
Funktionen för denna omkopplare förklaras under punkt 6.3.
- 8: Förklaring av spaken för inställning av motkniven:
När spaken vrids åt höger minskar avståndet mellan knivvals och motkniv. När spaken vrids åt vänster höjs avståndet mellan knivvals och motkniv.

2. Beskrivning av maskinen samt leveransomfattning**2.1 Beskrivning av maskinen (bild 1)**

1. Matningsträtt
2. Motorbrytare
3. Strömbrytare
4. Omkopplare för rotationsriktning
5. Stickkontakt
6. Knopp för inställning av motkniven
7. Underställ
8. Utkastningsöppning

2.2 Leveransomfattning

Kontrollera att produkten är komplett med hjälp av beskrivningen av leveransen. Om delar saknas vill vi be dig ta kontakt med vårt servicecenter eller butiken där du köpte produkten inom fem dagar efter att du köpte artikeln. Tänk på att du måste visa upp ett giltigt kvitto. Beakta även garantitabellen i serviceinformationen i slutet av bruksanvisningen.

- Öppna förpackningen och ta försiktigt ut produkten ur förpackningen.
- Ta bort förpackningsmaterialet samt förpacknings- och transportsäkringar (om förhanden).
- Kontrollera att leveransen är komplett.
- Kontrollera om produkten eller tillbehördelarna har skadats i transporten.
- Spara om möjligt på förpackningen tills garantitiden har gått ut.

Fara!

Produkten och förpackningsmaterialet är ingen leksak! Barn får inte leka med plastpåsar, folie eller smådelar! Risk för att barn sväljer delar och kvävs!

- Original-bruksanvisning
- Säkerhetsanvisningar

3. Ändamålsenlig användning

Den elektriska kompostkvarnen är endast avsedd för finfördelning av organiskt trädgårdsavfall. Mata in biologiskt nedbrytbart material, t ex löv, grenar eller avfall från blommor, i matningstratten.

Maskinen får endast användas till sitt avsedda ändamål. Användningar som sträcker sig utöver detta användningsområde är ej ändamålsenliga. För materialskador eller personskador som resulterar av sådan användning ansvarar användaren/operatören själv. Tillverkaren påtar sig inget ansvar.

Tänk på att våra produkter endast får användas till ändamålsenligt syfte och inte har konstruerats för yrkesmässig, hantverksmässig eller industriell användning. Vi ger därför ingen garanti om produkten ska användas inom yrkesmässiga, hantverksmässiga eller industriella verksamheter eller vid liknande aktiviteter.

4. Tekniska data

Nätspänning: 230 V ~ 50 Hz
 Upptagen effekt: 2500 W (S6-40%)
 2000 W (S1)
 Knivvalsens tomgångsvarvtal 40 min⁻¹
 Grenarnas diameter: max. 40 mm
 Ljudtrycksnivå LpA: 80 dB (A)
 Osäkerhet K 3 dB (A)
 Ljudeffektnivå LWA: 93 dB (A)
 Vikt: 25,1 kg
 Skyddsklass: I

Begränsa uppkomsten av buller och vibration till ett minimum!

- Använd endast intakta maskiner.
- Underhåll och rengör maskinen regelbundet.
- Anpassa ditt arbetssätt till maskinen.
- Överbelasta inte maskinen.
- Lämna in maskinen för översyn vid behov.
- Slå ifrån maskinen om den inte används.
- Bär handskar.

Obs!

Kvarstående risker

Kvarstående risker föreligger alltid även om detta elverktyg används enligt föreskrift. Följande risker kan uppstå på grund av elverktygets konstruktion och utförande:

1. Lungskador om ingen lämplig dammfiltermask används.
2. Hörselskador om inget lämpligt hörselskydd används.
3. Hälsoskador som uppstår av hand- och armvibrationer om maskinen används under längre tid eller om det inte hanteras och underhålls enligt föreskrift.

5. Före användning

Innan du ansluter maskinen måste du övertyga dig om att uppgifterna på typskylten stämmer överens med nätets data.

Varning!

Dra alltid ut stickkontakten innan du gör några inställningar på maskinen.

Montera maskinen (bild 3)

- Ta ut alla delar ur förpackningen.
- Montera transportstativet på kåpan med de fyra låsmuttrarna (pos. 2).
- Montera hjulaxeln (pos. 3) på transportstativet med två skruvar M6 x 50 (pos. 4) och muttrar (pos. 2).
- Skjut hjulen (pos. 5) på axeln.
- Slå in hjulbultarna (pos. 6) i hjulaxeln med en hammare.
- Tryck navkapslarna på hjulen.

6. Använda

Beakta de lokala bullerbestämmelserna medan du använder maskinen. Dessa kan avvika mellan olika orter.

6.1 Nätanslutning

Anslut maskinen med en förlängningskabel som ansluts till den stickkontakten (bild 1 / pos. 7). Beakta även instruktionerna i säkerhetsanvisningarna.

6.2 Strömbrytare (bild 1 / pos. 3)

- Tryck på den gröna knappen för att slå på kompostkvarnen.
- Tryck på den röda knappen för att slå ifrån.

Obs! Maskinen är utrustad med en nollspänningsbrytare. Denna ska förhindra att maskinen startas upp av misstag efter ett strömavbrott.

6.3 Omkopplare för rotationsriktning (bild 1 / pos. 4)

Obs! Denna omkopplare kan endast aktiveras om kompostkvarnen först har slagits ifrån.

Läge “↓”

Materialet som dras in automatiskt av kniven finfördelas därefter.

Läge “↑”

Kniven roterar i omvänd rotationsriktning vilket innebär att material som klämts fast kan lossna. Efter att omkopplaren för rotationsriktningen har ställts i läge “↑”, håll strömbrytarens gröna knapp intryckt. Kniven kommer att skifta till den omvända rotationsriktningen. Om du släpper strömbrytaren kommer kompostkvarnen att stanna automatiskt.

Obs! Vänta alltid tills kompostkvarnen har stannat helt, innan du slår på den igen.

Obs! Om omkopplaren för rotationsriktningen står i mitten kan motorn inte starta.

Större föremål eller virkesbitar kan tas ut om såväl finfördelnings- och frigöringsriktningen kopplas in omväxlande.

6.4 Motorbrytare (bild 1 / pos. 2)

Om en överbelastning uppstår, t ex om knivarna blockeras, kommer maskinen att stanna inom ett par sekunder. För att skydda motorn mot skador, kopplar motorbrytaren automatiskt ifrån strömförsörjningen. Vänta i minst 1 minut innan du trycker in återställningsknappen för omstart.

Tryck därefter på strömbrytaren.

Om kniven är blockerad, koppla omkopplaren för rotationsriktningen åt vänster till läge “↑” innan du slår på kompostkvarnen igen.

6.5 Arbetsanvisningar

- Beakta säkerhetsanvisningarna (i bifogat häfte).
- Bär arbetshandskar, skyddsglasögon och hörselskydd.
- Fyll på materialet som ska finfördelas på den sidan av matningstratten med den stora öppningen (bild 1/pos. 1).
- Material som du har matat in dras in automatiskt. **WARNING!** Om längre material dras in i maskinen finns det risk för att det slår som en

piska - håll tillräckligt säkerhetsavstånd.

- Mata endast in så mycket material så att påfyllningstratten inte täpps till.
- Visset och fuktigt trädgårdsavfall som har legat flera dagar måste köras omväxlande med grenar. Därigenom kan du undvika att materialet fastnar i påfyllningstratten.
- Mjuka avfall (t ex köksavfall) får inte köras i kompostkvarnen utan ska läggas direkt på komposten.
- Finfördela grenar med många kvistar och mycket löv komplett innan du matar in mer material.
- Utkastningsöppningen får inte täppas till av finfördelat material - risk för blockering.
- Ventilationsöppningarna får inte vara övertäckta.
- Undvik att kontinuerligt mata in kompakt material eller kraftiga grenar. Detta kan leda till att knivarna blockeras.
- Använd en nedmatare eller en krok för att ta bort blockerade föremål från tratt- eller utkastningsöppningen.

Obs! Materialet kläms in, defibreras och skärs ned av knivvalsens, vilket är fördelaktigt för sönderdelningsprocessen vid komposteringen.

6.6 Ställa in motkniven (bild 14)

Motkniven och knivvalsens är optimalt justerade vid leverans från fabrik. Endast vid slitage måste motkniven justeras in i efterhand. Slå på maskinen för att genomföra denna efterjustering. För optimal drift måste avståndet mellan motkniven (pos. B) och skärkniven (pos. A) uppgå till ca 0,50 mm.

På höger sida av plastkåpan finns en passande inställningsanordning. Vrid knoppen åt höger så att skruven (pos. c) flyttas mot skärkniven. Efter ett halvt varv har motkniven flyttats 0,50 mm närmare skärkniven. Kontrollera efter inställningen att kniven skär sönder materialet på avsett vis.

WARNING! Om skärkniven rör vid motkniven kommer denna kniv att skäras ned och små metallspån att falla ut ur utkastningsöppningen. Detta är inget fel, men tänk ändå på att efterjusteringen måste resultera i ett visst avstånd eftersom motkniven annars slits ned i förtid.

7. Byta ut nätkabeln

Fara!

Om nätkabeln till denna produkt har skadats måste den bytas ut av tillverkaren, kundtjänst eller av en annan person med liknande behörighet eftersom det annars finns risk för personskador.

8. Rengöring, Underhåll och reservdelsbeställning

Fara!

Dra alltid ut stickkontakten inför alla rengöringsarbeten.

8.1 Underhåll och förvaring

- Rengör maskinen i regelbundna intervaller. Därigenom kan du vara säker på att maskinen fungerar bra under lång tid framöver.
- Håll ventilationsöppningarna rena medan du använder maskinen.
- Plastkåpan och de övriga plastdelarna kan rengöras med ett mildt hushållsrengöringsmedel och en fuktig tygduk. Maskinen får inte rengöras med aggressiva medel eller lösningsmedel.
- Spruta aldrig av kompostkvarnen med vatten.
- Vatten får under inga omständigheter tränga in i maskinen.
- Kontrollera då och då att monteringskruvarna i transportstativet är åtdragna.
- Om du inte ska använda kompostkvarnen under längre tid, smörj in den med miljövänlig olja som skydd mot korrosion.
- Förvara maskinen i ett torrt utrymme.
- Förvara maskinen utom räckhåll för barn.

8.2 Reservdelsbeställning

Lämna följande uppgifter vid beställning av reservdelar:

- Maskintyp
- Maskinens artikel-nr.
- Maskinens ident-nr.
- Reservdelsnummer för erforderlig reservdel

Aktuella priser och ytterligare information finns på www.isc-gmbh.info

9. Skrotning och återvinning

Produkten ligger i en förpackning som fungerar som skydd mot transportskador. Denna förpackning består av olika material som kan återvinnas. Lämna in förpackningen till ett samlingsställe för återvinning. Produkten och dess tillbehör består av olika material som t ex metaller och plaster. Defekta produkter får inte kastas i hushållssoporna. Lämna in produkten till ett samlingsställe i din kommun för professionell avfallshandling. Hör efter med din kommun om du inte vet var närmsta samlingsställe finns.

10. Förvaring

Förvara produkten och dess tillbehör på en mörk, torr och frostfri plats samt otillgängligt för barn. Den bästa förvaringstemperaturen är mellan 5 och 30°C. Förvara elverket i originalförpackningen.

11. Felsökning

Fejl	Årsag	Afhjælpning
Motorn kör ej	<ul style="list-style-type: none"> - Strömavbrott - Motorbrytaren har löst ut. - Omkopplaren för rotationsriktningen står i mittläget. 	<ul style="list-style-type: none"> - Kontrollera nätkabeln, stickkontakten och säkringen. - Tryck in reset-knappen (se punkt 6.4.). - Ställ in rotationsriktningen med omkopplaren.
Material som ska finfördelas dras inte in	<ul style="list-style-type: none"> - Skärkniven roterar bakåt - Materialblockering i matningstratten - Skärkniven är blockerad 	<ul style="list-style-type: none"> - Skifta på rotationsriktningen. - Skifta på rotationsriktningen och dra ut materialet ur matningstratten. Mata in tjocka grenar på nytt så att kniven inte genast griper tag i hacken som finns i materialet. - Skifta på rotationsriktningen. Knivarna släpper det fastklämda materialet.
Materialet finfördelas inte i tillräcklig mån	<ul style="list-style-type: none"> - Motkniven har ställts in felaktigt 	<ul style="list-style-type: none"> - Ställ in motkniven. Se kapitel 6.6



Endast för EU-länder

Kasta inte elverktyg i hushållssoporna.

Enligt det europeiska direktivet 2012/19/EG om avfall som utgörs av eller innehåller elektriska eller elektroniska produkter och dess tillämpning i den nationella lagstiftningen, måste förbrukade elverktyg källsorteras och lämnas in för miljövänlig återvinning.

Återvinnings-alternativ till begäran om återsändning:

Som ett alternativ till returnering är ägaren av elutrustningen skyldig att bidra till ändamålsenlig avfallshandling för det fall att utrustningen ska skrotas. Efter att den förbrukade utrustningen har lämnats in till en avfallsstation kan den omhändertas i enlighet med gällande nationella lagstiftning om återvinning och avfallshandling. Detta gäller inte för tillbehörsdelar och hjälpmedel utan elektriska komponenter vars syfte har varit att komplettera den förbrukade utrustningen.

Eftertryck eller annan duplicering av dokumentation och medföljande underlag för produkterna, även utdrag, är endast tillåtet med uttryckligt tillstånd från iSC GmbH.

Med förbehåll för tekniska ändringar.

Vid bristfälliga förhållanden i elnätet kan maskinen förorsaka temporära spänningssänkningar. Om nätimpedansen Z vid anslutningspunkten till det allmänna elnätet är större än $0,329 \Omega$ kan ytterligare åtgärder krävas innan maskinen kan anslutas till detta uttag och användas på avsett vis. Vid behov kan ditt lokala elbolag informera dig om elnätets impedans.

Serviceinformation

I alla länder som nämns i garantibeviset har vi kompetenta servicepartners. Adresserna till dessa partners finns i garantibeviset. Våra partners står gärna till tjänst för alla slags servicearbeten såsom reparation och tillhandahållande av reservdelar, slitagedelar och förbrukningsmaterial.

Kom ihåg att följande delar i denna produkt är utsatta för ett bruksmässigt och naturligt slitage samt att följande delar krävs som förbrukningsmaterial.

Kategori	Exempel
Slitagedelar*	Vals
Förbrukningsmaterial/förbrukningsdelar*	Motskär (tryckplatta)
Delar som saknas	

* ingår inte tvunget i leveransomfattningen!

Vid brister eller störningar kan du anmäla detta på webbplatsen www.isc-gmbh.info. Ge en detaljerad beskrivning av felet som har uppstått och besvara alltid följande frågor:

- Fungerade produkten först eller var den defekt från början?
- Märkte du av någonting innan produkten slutade att fungera (symptomer före defekt)?
- Enligt din åsikt, vilken funktion är felaktig i produkten (huvudsymptom)?
Beskriv den felaktiga funktionen.

Garantibevis

Bästa kund,
våra produkter genomgår en sträng kvalitetskontroll. Om denna produkt mot förmodan inte fungerar på rätt sätt, beklagar vi detta och ber dig att kontakta vår serviceavdelning under adressen som anges på garantikortet. Vi står även gärna till tjänst på telefon under servicenumret som anges nedan. Följande punkter gäller för att du ska kunna göra anspråk på garantin:

1. Dessa garantivillkor reglerar ytterligare garantitjänster som nedanstående tillverkare erbjuder köpare av nya produkter. Dessa tjänster är en komplettering till den lagstadgade garantin. Garantianspråk som regleras enligt lag påverkas inte av denna garanti. Våra garantitjänster är gratis för dig.
2. Garantitjänsterna omfattar endast sådana brister som bevisligen kan härledas till material- eller tillverkningsfel. Produkten som du har köpt ska vara ny och härstamma från nedanstående tillverkare. Vi avgör om sådana brister i produkten ska åtgärdas eller om produkten ska bytas ut.
Tänk på att våra produkter endast får användas till ändamålsenligt syfte och inte har konstruerats för kommersiell, hantverksmässig eller yrkesmässig användning. Ett garantiavtal sluts därför ej om produkten inom garantitiden har använts inom yrkesmässiga, hantverksmässiga eller industriella verksamheter eller har utsatts för liknande påkänning.
3. Garantin omfattar inte:
 - Skador på produkten som kan härledas till att monteringsanvisningen missaktats eller på grund av felaktig installation, åsidosatt bruksanvisning (t ex anslutning till felaktig nätspänning eller strömart), missaktade underhålls- och säkerhetsbestämmelser, om produkten utsätts för onormala miljöfaktorer eller bristfällig skötsel och underhåll.
 - Skador på produkten som kan härledas till missbruk eller ej ändamålsenlig användning (t ex överbelastning av produkten eller användning av ej godkända insatsverktyg eller tillbehör), främmande partiklar som har trängt in i produkten (t ex sand, sten eller damm, transportskador), yttre våld eller yttre påverkan (t ex skador efter att produkten fallit ned).
 - Skador på produkten eller delar av produkten som kan härledas till bruksmässigt, normalt eller för övrigt naturligt slitage.
4. Garantitiden uppgår till 24 månader och gäller från datumet när produkten köptes. Medan garantitiden fortfarande gäller ska anspråk på garanti ställas inom två veckor efter att defekten fastställdes. Det är inte möjligt att ställa anspråk på garanti efter att garantitiden har löpt ut. Garantitiden förlängs inte när produkten repareras eller byts ut, dessutom medför sådana arbeten inte att en ny garantitid börjar gälla för produkten eller för ev. reservdelar som har monterats in. Detta gäller även vid hembesök.
5. Anmäl den defekta produkten på följande webbplats för att göra anspråk på garantin: www.isc-gmbh.info. Om defekten i produkten täcks av våra garantitjänster, får du genast en reparerad eller ny produkt.

Givetvis kan vi även, mot debitering, åtgärda skador som antingen inte täcks av garantin eller som har uppstått efter garantitidens slut. Skicka in produkten till nedanstående serviceadress.

För slitage- och förbrukningsdelar samt för delar som saknas hänvisar vi till begränsningarna i garantin enligt serviceinformationen som anges i denna bruksanvisning.

Gevaar!

Bij het gebruik van toestellen dienen enkele veiligheidsmaatregelen te worden nageleefd om lichamelijk gevaar en schade te voorkomen. Lees daarom deze handleiding / veiligheidsinstructies zorgvuldig door. Bewaar deze goed zodat u de informatie op elk moment kunt terugvinden. Mocht u dit toestel aan andere personen doorgeven, gelieve dan deze handleiding / veiligheidsinstructies mee te geven. Wij zijn niet aansprakelijk voor ongevallen of schade die te wijten zijn aan niet-naleving van deze handleiding en van de veiligheidsinstructies.

1. Veiligheidsaanwijzingen

De overeenkomstige veiligheidsinstructies vindt u in de bijgaande brochure.

Gevaar!

Lees alle veiligheidsinstructies en aanwijzingen. Nalatigheden bij de inachtneming van de veiligheidsinstructies en aanwijzingen kunnen elektrische schok, brand en/of zware letsels tot gevolg hebben. **Bewaar alle veiligheidsinstructies en aanwijzingen voor de toekomst.**

Verklaring van de aanwijsplaat (zie fig. 2) op het toestel

- 1: Let op! Lees de handleiding en volg de waarschuwingsinstructies en veiligheidsvoorschriften op.
- 2: Let op roterende messen. Handen en voeten niet in openingen houden terwijl de machine draait.
- 3: Let op! Niet betrokken personen alsmede dieren weghouden uit de gevarezone.
- 4: Let op! Bescherm de hakselaar tegen vocht en stel hem niet bloot aan de regen.
- 5: Let op! Tijdens het werk principieel een veiligheidsbril, een gehoorbeschermer, veiligheids handschoenen en vaste werkkledij dragen!
- 6: Voordat u aan de hakselaar begint te werken, b.v. hem afstelt of schoonmaakt enz. en bij een beschadiging van de netkabel, dient u telkens de schakelaar naar de stand AUS (UIT) te brengen en de stekker uit het stopcontact te verwijderen.
- 7: Draairichtingsschakelaar:
Voor nadere inlichtingen omtrent de draairichtingsschakelaar wordt verwezen naar punt 6.3
- 8: Uitleg bij de hefboom voor het afstellen van het vaste mes:

De afstand van de messenwals t.o.v. het vaste mes kan worden verminderd door de hefboom naar rechts te draaien. Door de hefboom naar links te draaien verhoogt u de afstand tussen de messenwals en het vaste mes.

2. Beschrijving van het gereedschap en leveringsomvang**2.1 Beschrijving van het gereedschap (fig. 1)**

1. Vultrechter
2. Motorbeveiligingsschakelaar
3. Aan/Uit-schakelaar
4. Draairichtingsomschakelaar
5. Netstekker
6. Knop voor de instelling van het vaste mes
7. Onderstel
8. Uitwerpopening

2.2 Leveringsomvang

Gelieve de volledigheid van het artikel te controleren aan de hand van de beschreven omvang van de levering. Indien er onderdelen ontbreken, gelieve u dan binnen 5 werkdagen na aankoop van het artikel te wenden tot ons servicecenter of tot het verkooppunt waar u het apparaat heeft gekocht, en leg een geldig bewijs van aankoop voor. Gelieve daarvoor de garantietabel in de serviceinformatie aan het einde van de handleiding in acht te nemen.

- Open de verpakking en neem het toestel voorzichtig uit de verpakking.
- Verwijder het verpakkingsmateriaal alsmede verpakkings-/transportbeveiligingen (indien aanwezig).
- Controleer of de leveringsomvang compleet is.
- Controleer het toestel en de accessoires op transportschade.
- Bewaar de verpakking indien mogelijk tot het verloop van de garantieperiode.

Gevaar!

Het toestel en het verpakkingsmateriaal zijn geen speelgoed voor kinderen! Kinderen mogen niet met plastic zakken, folies en kleine stukken spelen! Er bestaat inslik- en verstikkingsgevaar!

- Originele handleiding
- Veiligheidsinstructies

3. Reglementair gebruik

De elektrische tuinhakselaar is bedoeld om organische tuinafval te verhakselen. Breng het biologisch afbreekbare materiaal zoals b.v. bladeren, takken, resten van bloemen enz. de vultrechter in.

De machine mag slechts voor werkzaamheden worden gebruikt waarvoor ze bedoeld is. Elk ander verder gaand gebruik is niet reglementair. Voor daaruit voortvloeiende schade of verwondingen van welke aard dan ook is de gebruiker/bediener, niet de fabrikant, aansprakelijk.

Wij wijzen erop dat onze gereedschappen overeenkomstig hun bestemming niet geconstrueerd zijn voor commercieel, ambachtelijk of industrieel gebruik. Wij geven geen garantie indien het gereedschap in ambachtelijke of industriële bedrijven alsmede bij gelijk te stellen activiteiten wordt gebruikt.

4. Technische gegevens

Netspanning : 230 V ~ 50 Hz
 Opgenomen vermogen : 2500 W (S 6-40%)
2000 W (S1)
 Stationair toerental van de meswals..... 40 t/min.
 Diameter van de takken : max. 40 mm
 Geluidsdrukniveau L_{PA} : 80 dB (A)
 Onzekerheid K 3 dB (A)
 Geluidsvermogen L_{WA} : 93 dB (A)
 Gewicht :25,1 kg
 Beschermingsniveau: I

Beperk de geluidsonwikkeling en vibratie tot een minimum!

- Gebruik enkel intacte toestellen.
- Onderhoud en reinig het toestel regelmatig.
- Pas uw manier van werken aan het toestel aan.
- Overbelast het toestel niet.
- Laat het toestel indien nodig nazien.
- Schakel het toestel uit als het niet wordt gebruikt.
- Draag handschoenen.

Voorzichtig! Restrisico's

Er blijven altijd restrisico's over ook al wordt dit elektrisch gereedschap naar behoren bediend. Volgende gevaren kunnen zich voordoen in verband met de bouwwijze en uitvoering van dit elektrisch gereedschap:

1. Longletsels indien geen gepaste stofmasker wordt gedragen.
2. Gehoorschade indien geen gepaste gehoorbeschermer wordt gedragen.
3. Schade aan de gezondheid die voortvloeit uit hand-arm-trillingen indien het toestel lang zonder onderbreking wordt gebruikt of niet naar behoren wordt gehanteerd en onderhouden.

5. Vóór inbedrijfstelling

Controleer of de gegevens vermeld op het kenplaatje overeenkomen met de gegevens van het stroomnet alvorens het gereedschap aan te sluiten.

Waarschuwing!

Verwijder altijd de netstekker uit het stopcontact voordat u het gereedschap anders afstelt.

Montage (fig. 3)

- Alle delen uit de verpakking nemen.
- Monteer het onderstel aan de behuizing met de vier zelfborgende moeren (pos. 2).
- Monteer de wielas (pos. 3) aan het onderstel met de 2 schroeven M6 x 50 (pos. 4) en moeren (pos. 2).
- Schuif de wielen (pos. 5) op de as.
- Bevestig de wielafdekking (pos. 6) met een hamer in de wielas.
- Druk de wielpoppen de wielen op.

6. Bediening

Neem de wettelijke bepalingen m.b.t. de verordening inzake de bestrijding van lawaai-overlast in acht die plaatselijk kunnen verschillen.

6.1 Netaansluiting

Sluit het gereedschap aan op de netstekker (fig. 1, pos. 7) d.m.v. een verlengkabel. Hou hieromtrent rekening met de informatie vermeld in de veiligheidsinstructies.

6.2 AAN /UIT-schakelaar (fig. 1, pos. 3)

- Om de hakselaar in te schakelen drukt u de groene knop in.
- Druk op de rode knop om de hakselaar uit te schakelen.

Aanwijzing: Het gereedschap beschikt over een nulspanningsschakelaar. Deze schakelaar voorkomt dat het gereedschap na een stroomonderbreking onbedoeld opnieuw aanloopt.

6.3 Draairichtingsomschakelaar (fig. 1, pos. 4)

Let op! De draairichtingsomschakelaar kan alleen worden bediend als de hakselaar uitgeschakeld is.

Stand “↓”

Het materiaal wordt door het mes automatisch ingetrokken en verhakseld.

Stand “↑”

Het mes werkt in tegenovergestelde draairichting en vastgeklemd materiaal wordt vrij. Nadat de draairichtingsomschakelaar naar de stand “↑” is gebracht blijft u op de groene knop van de AAN/UIT-schakelaar drukken. Het mes wordt overgeschakeld naar de tegenovergestelde draairichting. Als u de AAN/UIT-schakelaar loslaat, stop de hakselaar meteen vanzelf.

Let op! Wacht altijd tot de hakselaar helemaal stilstaat voordat u hem terug aanzet.

Aanwijzing: In de tussenstand van de draairichtingsomschakelaar start de motor niet.

Grote voorwerpen of stukken hout worden door herhaaldelijke bediening verwijderd zowel in snijrichting alsook in deblokeerrichting.

6.4 Motorbeveiliging (fig. 1 / pos. 2)

Een overbelasting (b.v. blokkeren van het mes) heeft na enkele seconden de stilstand van het toestel tot gevolg. De motorveiligheidsschakelaar onderbreekt automatisch de stroomtoevoer om de motor tegen beschadiging te beschermen. Wacht minstens 1 minuut voordat u de resetknop indrukt om het toestel te herstarten.

Vervolgens drukt u op de AAN/UIT-schakelaar.

Zit het mes vast, brengt u de draairichtingsomschakelaar naar links naar de stand “↑” voordat u de hakselaar opnieuw aanzet.

6.6 Werkinstructies

- Volg de veiligheidsinstructies (zie bijgaande brochure) op.
- Draag werkhandschoenen, een veiligheidsbril en een gehoorbeschermer.
- Het te hakselen materiaal aan de kant met de grotere opening de vultrechter (fig. 1, pos. 15) in brengen.
- Het ingebrachte te verhakselen goed wordt automatisch gegrepen en naar binnen getrokken. LET OP! Vrij lang hakselgoed dat er boven uitsteekt kan bij het intrekken als een roede uitslaan – blijf op een voldoende veiligheidsafstand.
- Breng er slechts zoveel hakselgoed in dat de vultrechter niet verstopt geraakt.
- Verwelkte, vochtige tuinafval die reeds meerdere dagen is blijven liggen, verhakselt u best afwisselend met takken. Daardoor voorkomt u het blokkeren van het hakselgoed in de vultrechter.
- Zachte afval (b.v. keukenafval) niet verhakelen maar rechtstreeks composteren.
- Sterk vertakt lof houdend goed eerst helemaal verhakelen voordat u er nieuw hakselgoed in brengt.
- De uitwerpopening mag niet door verhakseld materiaal verstopt raken – gevaar voor opstuwning.
- De ventilatiespleten mogen niet worden afgedekt.
- Vermijd zwaar materiaal of dikke takken ononderbroken erin te brengen. Dit kan leiden tot het blokkeren van het mes.
- Gebruik een stopper of haak om geblokkeerd zittende voorwerpen uit de trechter- of uitwerpopening te verwijderen.

Aanwijzing: Het te verhakelen goed wordt door de meswals gekneusd, vervezeld en gesneden, waardoor het ontbindingsproces tijdens de compostering wordt bevorderd.

6.6 Afstelling van het vaste mes (fig. 4)

Het vaste mes en de meswals zijn in de fabriek optimaal ingesteld. Het bijregelen van het vaste mes is alleen bij slijtage noodzakelijk (daarvoor dient u het toestel uit te schakelen). Voor een optimale werking moet de afstand tussen het vaste mes (pos. B) en het hakselmes (pos. A) ca. 0,50 mm bedragen.

Aan de rechterkant van de kunststofbehuizing bevindt zich de bijhorende afstelrichting. Draai de knop naar rechts zodat de schroef (pos. C) naar het hakselmes toe beweegt. Met een halve slag

brengt u het vaste mes 0,50 mm dicht bij het hakselmes. Controleer na deze afstelling of het mes snijdt zoals gewenst.

LET OP: Indien het hakselmes het vaste mes raakt, wordt het bijgesneden en kunnen kleine metalen spanen de uitwerpopening uit vallen. Dit is geen fout, maar u mag slechts in de nodige maat bijregelen omdat anders het vaste mes te vroeg afslijt.

7. Vervanging van de netaansluitleiding

Gevaar!

Als de netaansluitleiding van dit apparaat beschadigd wordt, dan moet hij door de fabrikant of diens klantendienst of door een gelijkwaardig gekwalificeerde persoon vervangen worden, om gevaren te vermijden.

8. Reiniging, onderhoud en bestellen van wisselstukken

Gevaar!

Trek vóór alle schoonmaakwerkzaamheden de netstekker uit het stopcontact.

8.1 Onderhoud en berging

- Maak het toestel regelmatig schoon. Daardoor verzekert u dat het toestel in een goed functionerende staat blijft en een lange levensduur bereikt.
- Hou tijdens het werk de ventilatiespleten schoon.
- Het kunststoflichaam en de kunststofcomponenten schoonmaken m.b.v. een lichte huishoudreiniger en een vochtige doek. Gebruik voor het schoonmaken geen agressieve middelen of oplosmiddelen !
- De hakselaar nooit met water afspuiten.
- Vermijdt zeker dat water het toestel binnendringt.
- Controleer van tijd tot tijd of de bevestigingschroeven van het onderstel goed vast zitten.
- Als u de hakselaar voor een tijdje niet gebruikt, dient u hem tegen corrosie te beschermen d.m.v. milieuvriendelijke olie.
- Bewaar het gereedschap in een droge ruimte.
- Berg het gereedschap buiten bereik van kinderen op.

8.2 Bestellen van wisselstukken:

Gelieve bij het bestellen van wisselstukken volgende gegevens te vermelden:

- Type van het toestel
- Artikelnummer van het toestel
- Ident-nummer van het toestel
- Wisselstuknummer van het benodigd stuk

Actuele prijzen en info vindt u terug onder www.isc-gmbh.info

9. Verwijdering en recyclage

Het toestel bevindt zich in een verpakking om transportschade te voorkomen. Deze verpakking is een grondstof en bijgevolg herbruikbaar of kan naar de grondstofkringloop worden teruggevoerd. Het toestel en zijn accessoires bestaan uit diverse materialen, zoals b.v. metaal en kunststof. Defecte toestellen horen niet thuis in het huisvuil. Om zich van het toestel naar behoren te ontdoen dient het naar een geschikte verzamelplaats te worden gebracht. Als u geen verzamelplaats kent gelieve u dan bij de gemeente te informeren.

10. Opbergen

Bewaar het toestel en de accessoires op een donkere, droge en vorstvrije plaats die voor kinderen ontoegankelijk is. De optimale opbergtemperatuur ligt tussen 5° C en 30° C. Bewaar het elektrische gereedschap in de originele verpakking.

11. Foutopsporing

Storing	Mogelijke oorzaak	Verhelpen
Motor draait niet	<ul style="list-style-type: none"> - Stroomonderbreking - Motorbeveiliging heeft gereageerd - Veiligheidsschakelaar geeft geen contact - Draairichtingsomschakelaar in tussenstand 	<ul style="list-style-type: none"> - Netzleitung, Stecker und Sicherung prüfen - Rückstellknopf (Abb. 1/ Pos. 2) drücken (siehe Punkt 6.4) - Fangbox richtig einsetzen und Sicherheitsschalter nach oben schieben bis er einrastet - Laufrichtung am Drehrichtungsumschalter einstellen
Het te verhakselen materiaal wordt niet naar binnen getrokken	<ul style="list-style-type: none"> - Het hakselmes draait in de verkeerde richting. - Materiaalopstuwing in de vultrechter - Het hakselmes zit vast 	<ul style="list-style-type: none"> - Draairichting omschakelen - Draairichting omschakelen en het materiaal uit de vultrechter trekken. Dikke taken opnieuw de trechter in schuiven zodat het mes niet onmiddellijk de voorgesneden kerven in grijpt. - Draairichting omschakelen. Het mes geeft het vastgekomen materiaal vrij.
Het te verhakselen materiaal wordt niet goed versnipperd	<ul style="list-style-type: none"> - Vast mes fout afgesteld 	<ul style="list-style-type: none"> - Vast mes bijregelen. Zie hieromtrent hoofdstuk 6.6.



Enkel voor EU-landen

Elektrisch gereedschap hoort niet bij het huisvuil thuis!

Volgens de Europese richtlijn 2012/19/EG op afgedankte elektrische en elektronische toestellen en omzetting in nationaal recht dienen afgedankte elektrische gereedschappen afzonderlijk te worden verzameld en milieuvriendelijk te worden gerecycleerd.

Recyclagealternatief i.p.v. het toestel terug te sturen:

De eigenaar van het elektrische toestel is alternatief verplicht, i.p.v. het toestel terug te sturen, mede te werken bij de behoorlijke recyclage in geval hij zich van het eigendom ontdoet. Het afgedankte toestel kan hiervoor ook bij een verzamelplaats worden afgegeven die voor een verwijdering als bedoeld in de wetgeving in zake recyclage en afvalverwerking zorgt. Hieronder vallen niet bij de afgedankte toestellen gevoegde accessoires en hulpmiddelen zonder elektrische componenten.

Nadruk of andere reproductie van documentatie en geleidepapieren van de producten, geheel of gedeeltelijk, enkel toegestaan mits uitdrukkelijke toestemming van iSC GmbH.

Technische wijzigingen voorbehouden

Het gereedschap kan bij ongunstige netomstandigheden leiden tot tijdelijke spanningsdalingen. Is de netimpedantie Z op het aansluitpunt naar het openbare net groter dan $0,329 \Omega$ kunnen verdere maatregelen nodig zijn voordat het gereedschap op deze aansluiting kan worden gebruikt als bedoeld. Indien nodig kan u de impedantie te weten komen door de plaatselijke energievoorzieningsmaatschappij te vragen.

Service-informatie

Wij werken in alle landen die in het garantiebewijs zijn genoemd, samen met competente servicepartners, wier contactgegevens u kunt afleiden uit het garantiebewijs. Deze staan voor alle diensten zoals reparatie, het verschaffen van wisselstukken of slijtdelen of voor de aankoop van verbruiksmaterialen te uwer beschikking.

U moet er rekening mee houden dat bij dit product de volgende delen onderhevig zijn aan een slijtage door gebruik of een natuurlijke slijtage, resp. dat de volgende delen nodig zijn als verbruiksmaterialen.

Categorie	Voorbeeld
Slijtstukken*	Cilinder
Verbruiksmateriaal/verbruiksstukken*	Tegenmes (drukplaat)
Ontbrekende onderdelen	

* niet verplicht bij de leveringsomvang begrepen!

Bij gebreken of defecten verzoeken wij u om de fout te melden op het internet onder www.isc-gmbh.info. Gelieve te zorgen voor een nauwkeurige beschrijving van de fout en daarbij in elk geval de volgende vragen te beantwoorden:

- Heeft het toestel reeds eenmaal gewerkt of was het vanaf het begin defect?
- Is u iets opgevallen voordat het defect zich voordeed (symptoom vóór het defect)?
- Welke foutieve werkwijze vertoont het toestel volgens u (hoofdsymptoom)?
Beschrijf deze foutieve werkwijze.

Garantiebewijs

Geachte klant,

onze producten worden onderworpen aan een strenge kwaliteitscontrole. Mocht dit apparaat echter ooit niet naar behoren functioneren, spijt dit ons ten zeerste en vragen u zich te wenden tot onze servicedienst onder het adres vermeld op dit garantiebewijs. Wij staan ook graag telefonisch tot uw dienst via het vermelde servicetelefoonnummer. Voor eisen in verband met het recht garantie geldt het volgende:

1. Deze garantievoorwaarden regelen aanvullende garantieprestaties, die de hieronder genoemde fabrikant kopers van zijn nieuwe apparaten toezegt in aanvulling tot de wettelijke garantie. Uw wettelijke garantieclaims blijven onaangetaast door deze garantie. Onze garantieprestatie is voor u gratis.
2. De garantieprestatie geldt uitsluitend voor gebreken aan een door u aangekocht nieuw apparaat van de hieronder genoemde fabrikant die aantoonbaar berusten op een materiaal- of productiefout, en is naar onze keuze beperkt tot het verhelpen van zulke gebreken aan het apparaat of de vervanging ervan.
Wij wijzen erop dat onze apparaten overeenkomstig hun bestemming niet ontworpen zijn voor commercieel, ambachtelijk of industrieel gebruik. Van een garantiecontract is derhalve geen sprake, als het apparaat binnen de garantieperiode in commerciële, ambachtelijke of industriële bedrijven werd ingezet of aan een daarmee gelijk te stellen belasting werd blootgesteld.
3. Van onze garantie zijn uitgesloten:
 - Schade aan het apparaat als gevolg van niet-inachtneming van de montagehandleiding of op grond van ondeskundige installatie, als gevolg van niet-inachtneming van de gebruiksaanwijzing (zoals bijv. door aansluiting aan een verkeerde netspanning of stroomsoort) of niet-inachtneming van de onderhouds- en veiligheidsvoorschriften, door blootstelling van het apparaat aan abnormale omgevingsvoorwaarden of door nalatig onderhoud en verzorging.
 - Schade aan het apparaat als gevolg van misbruik of ondeskundige toepassingen (zoals bijv. overbelasting van het apparaat of de inzet van niet toegelaten gereedschappen of toebehoren), binnendringen van vreemde voorwerpen in het apparaat (zoals bijv. zand, stenen of stof, transportschade), gebruik van geweld of als gevolg van externe invloeden (zoals bijv. schade door vallen).
 - Schade aan het apparaat of aan delen van het apparaat die valt te herleiden tot slijtage als gevolg van gebruik, en als gevolg van normale of andere natuurlijke slijtage.
4. De garantieperiode bedraagt 24 maanden en gaat in op de datum van aankoop van het apparaat. Garantieclaims dienen voor het verloop van de garantieperiode binnen de twee weken na het vaststellen van het defect geldend te worden gemaakt. Het indienen van garantieclaims na verloop van de garantieperiode is uitgesloten. De herstelling of vervanging van het apparaat leidt niet tot een verlenging van de garantieperiode noch wordt door deze prestatie een nieuwe garantieperiode voor het apparaat of voor eventueel ingebouwde wisselstukken op gang gebracht. Dit geldt ook bij het ter plaatse uitvoeren van een serviceactiviteit.
5. Gelieve om een garantieclaim geldend te maken het defecte apparaat aan te melden onder: www.isc-gmbh.info. Valt het defect van het apparaat binnen onze garantieprestatie, dan bezorgen wij u per omgaande een hersteld of nieuw apparaat terug.

Uiteraard staan wij ook tot u dienst om, mits betaling van de kosten, defecten van het apparaat te verhelpen die buiten de garantieomvang vallen. Te dien einde stuurt u het apparaat aan ons serviceadres op.

Voor slijtstukken, verbruiksmateriaal en ontbrekende onderdelen wordt verwezen naar de beperkingen van deze garantie conform de service-informatie van deze handleiding.

Vaara!

Laitteita käytettäessä tulee noudattaa tiettyjä turvallisuusvaroitoimia tapaturmien ja vaurioiden välttämiseksi. Lue sen vuoksi tämä käyttöohje / nämä turvallisuusmääräykset huolellisesti läpi. Säilytä ne hyvin, jotta niissä olevat tiedot ovat myöhemminkin milloin vain käytettävissäsi. Jos luovutat laitteen muille henkilöille, ole hyvä ja anna heille myös tämä käyttöohje / nämä turvallisuusmääräykset laitteen mukana. Emme ota mitään vastuuta tapaturmista tai vaurioista, jotka ovat aiheutuneet tämän käyttöohjeen tai turvallisuusohjeiden noudattamisen laiminlyönnistä.

1. Turvallisuusmääräykset

Laitetta koskevat turvallisuusmääräykset löydät oheistetusta vihkosesta.

Vaara!**Lue kaikki turvallisuusmääräykset ja ohjeet.**

Jos turvallisuusmääräyksiä tai muita ohjeita ei noudateta, saattaa tästä aiheutua sähköiskuja, tulipaloja ja/tai vaikeita vammoja. **Säilytä kaikki turvallisuusmääräykset ja ohjeet myöhempää tarvetta varten.**

Laitteessa olevan viitekilven (katso kuvaa 16) selitys

1. Huomio! Lue käyttöohje ja noudata varoituksia ja turvallisuusmääräyksiä.
2. Varo pyöriä teriä. Älä pidä käsiä tai jalkoja aukoissa koneen käydessä.
3. Huomio! Pidä asiattomat henkilöt sekä eläimet poissa vaara-alueelta.
4. Huomio! Suojaa laite kosteudelta äläkä jätä sitä sateeseen.
5. Huomio! Käytä työskennellessäsi periaatteellisesti aina suojalaseja, kuulosuojuksia, suojakäsineitä ja lujaa työpukua!
6. Ennen kaikkia silppuriin tehtäviä toimia kuten säätöä, puhdistusta jne. tai jos verkkojohto on vahingoittunut, käännä katkaisin POIS-asentoon ja vedä pistoke pistorasiasta pois.
7. Kiertosuuntakytkin:
Kiertosuuntakytkimen selostuksen löydät kohdasta 6.3
8. Vastaterän säätövivun toimintaselostus:
Kääntämällä myötäpäivään vähennetään terätelan välimatkaa vastaterään. Kääntö vastapäivään lisää terätelan välimatkaa vastaterään.

2. Laitteen kuvaus ja toimituksen sisältö**2.1 Laitteen kuvaus (kuva 1)**

1. Täyttösuppilo
2. Moottorin suojakatkaisin
3. Päälle-/pois-katkaisin
4. Kiertosuunnan vaihtokytkin
5. Verkkopistoke
6. Vastaterän säätönappi
7. Alustateline
8. Poistoaukko

2.2 Toimituksen sisältö

Tarkasta tässä kuvatun toimitusselostuksen avulla, että tuote on täysimääräinen. Jos osia puuttuu, ota viimeistään 5. arkipäivänä oston jälkeen yhteyttä asiakaspalveluumme tai siihen myyntipisteeseen, josta olet ostanut laitteen, ja esitä vastaava ostosite. Huomioi tässä myös tämän ohjekirjan lopussa olevat asiakaspalveluohjeet ja takuusuoritustaulukko.

- Avaa pakkaus ja ota laite varovasti pakkauksesta.
- Poista pakkausmateriaalit sekä pakkaus- ja kuljetusvarmistukset (mikäli käytetty).
- Tarkasta, onko toimitus täysilukuinen.
- Tarkasta, onko laitteessa ja varusteissa kuljetusvaurioita.
- Säilytä pakkaus, mikäli mahdollista, takuuajan loppuun saakka.

Vaara!

Laite ja pakkausmateriaalit eivät ole lasten leikkikaluja! Lapset eivät saa leikkiä muovipusseilla, kelmuilla tai pienillä osilla! Niistä uhkaa nielaisu- ja tukehtumisvaara!

- Alkuperäiskäyttöohje
- Turvallisuusmääräykset

3. Määräysten mukainen käyttö

Sähkökäyttöinen puutarhasilppuri on tarkoitettu vain orgaanisten puutarhajätteiden silppuamiseen. Syötä biologisesti hajoava materiaali, kuten esim. lehdet, oksat, kukkien jäännökset jne. syötösuppiloon.

Konetta saa käyttää ainoastaan sille määrättyyn tarkoitukseen. Kaikkinainen tämän ylittävä käyttö ei ole määräysten mukaista. Kaikista tästä aiheutuvista vahingoista tai loukkaantumisista on vas-

tuussa laitteen omistaja/käyttäjä eikä suinkaan sen valmistaja.

Ole hyvä ja ota huomioon, että laitteitamme ei ole suunniteltu ja valmistettu käytettäväksi pienteollisuus- tai teollisuustarkoituksiin. Emme siksi ota mitään vastuuta vaurioista, jos laitetta käytetään pienteollisuus-, käsityöläis- tai teollisuustyöpaikoilla tai näihin verrattavissa olevissa toimissa.

4. Tekniset tiedot

Verkköjännite: 230 V ~ 50 Hz
 Virranotto: 2500 wattia (käyttöaste S6-40%)
 2000 W (S1)
 Terätelan joutokäyntikierrosluku 40 min⁻¹
 Oksien läpimitta: kork. 40 mm
 Äänen painetaso L_{PA}: 80 dB (A)
 Mittausvirhe K 3 dB (A)
 Äänen tehotaso L_{WA}: 93 dB (A)
 Paino: 25,1 kg
 Suojaluokka: I

Rajoita melunpäästöt ja tärinä mahdollisimman vähäisiksi!

- Käytä ainoastaan moitteettomia laitteita.
- Huolla ja puhdista laite säännöllisesti.
- Sovita työskentelytapasi laitteen mukaiseksi.
- Älä ylikuormita laitetta.
- Tarkastuta laite aina tarvittaessa.
- Sammuta laite, kun sitä ei käytetä.
- Käytä suojakäsineitä.

Huomio!

Jäämääriskit

Silloinkin, kun käytät tätä sähkötyökalua määräysten mukaisesti, jää jäljelle aina tietty jäämääriskit. Tämän sähkötyökalun rakenteesta ja mallista riippuen saattaa esiintyä seuraavia vaaroja:

1. keuhkovaurioita, ellei käytetä sopivaa pölysuojanaamaria.
2. kuulovaurioita, ellei käytetä soveliaita kuulosuojaimia.
3. terveydellisiä haittoja, jotka aiheutuvat kädenkäsivarren tärinästä, jos laitetta käytetään pidemmän aikaa tai sitä ei käsitellä ja huolleta määräysten mukaisesti.

5. Ennen käyttöönottoa

Tarkistakaa ennen käyttöönottoa, että tyyppikilven tiedot täsmäävät verkkotietojen kanssa.

Varoitus!

Vetäkää aina vahvavirtapistoke pistorasiasta, ennen kuin suoritate laitteen säätöjä.

Asennus (kuva 3)

- Ota kaikki osat pakkauksesta.
- Asenna alusta neljän itselukittuvan mutterin (nro 2) avulla runkoon.
- Asenna pyörän akseli (nro 3) kahdella M6 x 50 -ruuvilla (nro 4) ja mutterilla (nro 2) alustaan.
- Työnnä pyörät (nro 5) akselille.
- Kiinnitä pyöränsuojus (nro 6) vasaralla pyörän akseliin.
- Paina pölykapselit pyöriin.

6. Käyttö

Noudata käyttöaikojen suhteen lakimääräisiä meluntorjuntamääräyksiä, jotka saattavat vaihdella paikkakunnittain.

6.1 Verkkoliitäntä

Liitä laite jatkojohtolla verkkopistokkeeseen (kuva 1 / kohta 7). Noudata tässä myös turvallisuusmääräyksissä annettuja ohjeita.

6.2 Päälle-/pois-katkaisin (kuva 1 / kohta 3)

- Käynnistä silppuri painamalla vihreää nuppia.
- Sammuta laite painamalla punaista nuppia.

Viite: Laite on varustettu nolajännitekatkaisimella. Sillä estetään laitteen valvomaton uudelleen käynnistyminen sähkökatkon jälkeen.

6.3 Kiertosuunnan vaihtokytkin (kuva 1 / kohta 4)

Huomio! Voit toimentaa kiertosuunnan vaihtokytkimen ainoastaan kun silppuri on sammutettu.

Asento “↓”

Terä vetää materiaalin automaattisesti sisään laitteeseen, jossa se silputaan.

Asento “↑”

Terä pyörii päinvastaiseen suuntaan, ja kiinni juuttunut materiaali irtoaa. Sen jälkeen kun kiertosuunnan vaihtokytkin on käännetty asentoon

“↑”, pidä päälle-/pois-katkaisimen vihreää nuppia painettuna. Terän kiertosuunta muuttuu päinvastaiseksi. Kun päälle-/pois-katkaisin päästetään irti, niin silppuri pysähtyy automaattisesti.

Huomio! Odota aina, että silppuri on seisahnut kokonaan, ennen kuin käynnistät sen uudelleen.

Viite: Kun kiertosuunnan vaihtokytkin on keskiasennossa, ei moottori käynnisty.

Suuret kappaleet tai puunpalat poistetaan painamalla useamman kerran sekä leikkaus- että vapautussuuntaan.

6.4 Moottorisuoja (kuva 1 / kohta 2)

Ylikuormitus (esim. terien kiinnijuuttuminen) johtaa parin sekunnin kuluttua laitteen pysähtymiseen. Jotta moottori ei vahingoitu, kytkee moottorin suojakatkaisin virransyötön automaattisesti pois. Odota vähintään 1 minuutin ajan ennen kuin painat suojakatkaisimen nollauspainiketta uudelleenkäynnistystä varten.

Paina sitten päälle-/pois-katkaisinta.

Jos terä on juuttunut kiinni, käännä kiertosuunnan vaihtokytkintä vasemmalle asentoon “↑”, ennen kuin käynnistät silppurin uudelleen.

6.5 Työskentelyohjeita

- Noudata turvallisuusmääräyksiä (oheistetus- ja vihkosessa).
- Käytä työkaluneita, suojalaseja ja kuulosuojuksia.
- Silputtava materiaali täytetään täyttösuppilon (kuva 1/nro 1) siltä puolen, jossa on suurempi aukko.
- Syöttöön pantu silputtava tavara vedetään automaattisesti sisään. HUOMIO! Pidemmät, laitteesta ulos riippuvat materiaalit saattavat piiskata sisäänvedettäessä – huolehdi aina riittävästä turvallisuusvälimatkasta.
- Syötä vain niin paljon silputtavaa tavaraa, ettei täyttösuppilo tukkeudu.
- Kuihtuneet, kosteat, jo useamman päivän ajan varastoidut puutarhajätteet tulee silputa vuorotellen oksien kanssa. Täten ehkäistään silputtavien tuotteiden juuttuminen kiinni täyttösuppilon.
- Pehmeitä jätteitä (esim. keittiöjätteitä) ei silputa, vaan ne kompostoidaan sinällään.
- Runsashaaraiset, lehtevät jätteet tulee silputa kokonaan ennen kuin uutta silppuamistavaraa syötetään laitteeseen.

- Poistoaukkoa ei saa tukkia silputulla materiaalilla - patoutumisvaara.
- Tuuletusaukkoja ei saa peittää.
- Vältä raskaan materiaalin tai paksujen oksien keskeytymätöntä syöttöä. Se voi aiheuttaa terien kiinnijuuttumisen.
- Käytä työntä tai koukkua suppilon tai poistoaukon tukkivien esineiden poistamiseen.

Viite: Terätela rusementaa, murskaa ja leikkaa silputtavan tavarain, mikä puolestaan edistää hajotamisprosessia kompostoinnin aikana.

6.6 Vastaterän säätö (kuva 4)

Vastaterä ja terätela on säädetty tehtaalla parhaimpaan asentoon. Vain kulumisen johdosta on vastaterän jälkisäätö tarpeen (laite tulee käynnistää). Parhaan käyttötuloksen saavuttamiseksi tulee vastaterän (kohta B) ja silppuriterän (kohta A) välimatkan olla n. 0,50 mm.

Muovikotelon oikealla sivulla on tätä varten säätölaite. Käännä nuppia oikealle, niin että ruuvi (kohta C) liikkuu silppuriterään päin. Puolen kierroksen jälkeen olet siirtänyt vastaterän 0,50 mm lähemmäs silppuriterää. Tarkasta tämän säätötoimen jälkeen, leikkaavatko terät riittävän hyvin.

HUOMIO: Jos silppuriterä koskettaa vastaterään, niin vastaterää leikataan ja poistoaukosta saattaa pudota pieniä metallilastuja. Tämä ei sinänsä ole väärin, mutta jälkisäädön saa suorittaa aina vain välttämättömässä määrin, koska muuten vastaterä kuluu loppuun ennenaikaisesti.

7. Verkkojohdon vaihtaminen

Vaara!

Kun tämän laitteen verkkojohto vahingoittuu sen on korvattava joko valmistaja tai hänen asiakas-, huolto- ja varaosapalvelunsa tai vastaavan pätevyyden omaava henkilö, jotta vaaratilanteita ei pääse syntymään.

8. Puhdistus, huolto ja varaosatilaus

Vaara!

Irroita verkkopistoke pistorasiasta ennen kaikkia puhdistusstoimia.

8.1 Huolto ja säilytys

- Puhdista laite säännöllisin väliajoin. Täten varmistat laitteen toimintakyvyn ja pitkän elinajan.
- Pidä tuuletusraot puhtaina työn aikana.
- Puhdista muovirunko ja muoviosat hellävaraisella talouspuhdistusaineella ja kostealla rievulla. Älä käytä puhdistuksessa syövyttäviä aineita tai liuotteita!
- Älä koskaan puhdista silppuria vesisuihkulla.
- Vältä ehdottomasti veden pääsyä laitteen sisään.
- Tarkista aika ajoin, että alustan kiinnitysruuvit ovat tukevasti paikallaan.
- Jos et käytä silppuria pitempään aikaan, suoja se korroosiolta ympäristöystävällistä öljyä käyttäen.
- Säilytä laite kuivissa tiloissa.
- Säilytä laite poissa lasten ulottuvilta

8.2 Varaosatilaus:

Varaosia tilatessasi anna seuraavat tiedot:

- Laitteen tyyppi
- Laitteen tuotenumero
- Laitteen tunnusnumero
- Tarvittavan varaosan varaosanumero.

Ajankohtaiset hinnat ja muut tiedot löydät osoitteesta www.isc-gmbh.info

9. Käytöstäpoisto ja uusiokäyttö

Laite on pakattu kuljetuspakkaukseen, jotta vältetään kuljetusvauriot. Tämä pakkaus on raaka-ainetta ja sitä voi siksi käyttää uudelleen tai sen voi toimittaa kierrätyksen kautta takaisin raaka-ainekiertoon. Laite ja sen varusteet on valmistettu eri materiaaleista, kuten esim. metallista ja muoveista. Vialliset laitteet eivät kuulu kotitalousjätteisiin. Laite tulee toimittaa asianmukaiseen keräyspisteeseen ammattitaitoista hävittämistä varten. Jos et tiedä, missä on tällainen keräyspiste, tiedustele asiaa kuntasi hallinnosta.

10. Säilytys

Säilytä laite ja sen varusteet valolta, kosteudelta ja pakkaselta suojatussa tilassa poissa lasten ulottuvilta. Paras säilytyslämpötila on 5°C ja 30°C välillä. Säilytä sähkötyökalut alkuperäispakkauksissaan.

11. Vianhakukaavio

Häiriö	Syy	Poisto
Moottori ei käy	<ul style="list-style-type: none"> - Virtakatko - Moottorin suojakatkaisin lauennut - Kiertosuunnan vaihtokytkin on kes- kiasennossa 	<ul style="list-style-type: none"> - Tarkasta verkkojohto, pistoke ja va- roke - Paina nollausta (reset) (katso kohtaa 6.4) - Säädä oikea kiertosuunta kiertosu- unnan vaihtokytkimellä
Silputtavaa mate- riaalia ei vedetä sisään	<ul style="list-style-type: none"> - Silppurin terä käy taaksepäin - Materiaalitukos täyttösupilossa - Silppuriterä on tukkeutunut 	<ul style="list-style-type: none"> - Vaihda kiertosuuntaa - Vaihda kiertosuuntaa ja vedä ma- teriaali pois täyttösupilosta. Syötä paksut oksat uudelleen, niin että terä ei heti tartu aiemmin syntynei- siin uriin. - Vaihda kiertosuuntaa. Terä päästää kiinni juuttuneen materiaalin irti.
Silputtavaa ma- teriaalia ei silputa oikein	<ul style="list-style-type: none"> - Vastaterä on säädetty väärin 	<ul style="list-style-type: none"> - Säädä vastaterä oikein. Katso ohje luvusta 6.6



Koskee ainoastaan EU-maita

Älä heitä sähkötyökaluja kotitalousjätteisiin!

Euroopan direktiivin 2012/19/EY loppuunkäytetyistä sähkö- ja elektronisista laitteista ja sen kansalliseksi laiksi muuntamisen mukaan tulee käytetyt sähkötyökalut koota erikseen ja toimittaa ne ympäristöystävälliseen kierrätykseen.

Kierrätysvaihtoehto takaisinlähetykselle:

Sähkölaitteen omistaja on veloitettu laitteen palauttamisen vaihtoehtona vaikuttamaan siihen, että hänen luovuttamansa omaisuus hävitetään asianmukaisesti. Loppuun käytetty laite voidaan tätä varten luovuttaa myös keräyspisteeseen, joka suorittaa sen käytöstäpoiston kansallisten kierrätystalous- ja jätehuoltolakien tarkoittamalla tavalla. Tämä ei koske käytettyihin laitteisiin liitettyjä lisävarusteita ja apuvälineitä, joissa ei ole sähköosia.

Tuotodokumentaation ja tuotteen mukana toimitettujen papereiden osittainenkin kopiointi tai muu monistaminen on sallittu ainoastaan iSC GmbH:n nimenomaisella luvalla.

Oikeus teknisiin muutoksiin pidätetään

Laite saattaa aiheuttaa ohimeneviä jännitevaihteluita, jos verkko-olosuhteet ovat epäedulliset. Jos verkon impedanssi Z on yleisen sähköverkon liitännäkohdassa suurempi kuin $0,329 \Omega$ saattavat lisätoiminteet olla tarpeen, ennen kuin laitetta voidaan käyttää tässä verkkoliitännässä määräysten mukaisesti. Tarvittaessa voit tiedustella impedanssia paikalliselta sähkölaitokselta tai muulta sähkövirran toimittajalta.

Asiakaspalvelutiedot

Meillä on kaikissa takuutodistuksessa mainituissa maissa päteviä asiakaspalvelusta huolehtivia kumppaneita, joiden yhteystiedot löydät takuutodistuksesta. Heidän kautta voit saada kaikki asiakaspalvelut, kuten korjaukset, varaosien ja kulumaosien sekä tarvittavien käyttömateriaalien toimitukset.

Huomaa, että seuraaviin tämän tuotteen osiin kohdistuu käytöstä johtuvaa, luonnollista kulumista, ja että seuraavia osia tarvitaan käyttömateriaaleina.

Laji	Esimerkki
Kuluvat osat*	Tela
Käyttömateriaali / käyttöosat*	Vastaterä (puristuslaatta)
Puuttuvat osat	

* ei välttämättä kuulu toimitukseen!

Puutteellisuuksien tai vikojen ilmetessä pyydämme ilmoittamaan virheestä verkossa sivustoon www.isc-gmbh.info. Ole hyvä ja anna vian tarkka kuvaus ja vastaa sen lisäksi joka tapauksessa seuraaviin kysymyksiin:

- Onko laite toiminut jo ainakin kerran, vai oliko se jo alusta lähtien viallinen?
- Havaitko jotain erikoista ennen vian ilmenemistä (oireita ennen vikaa)?
- Mikä mielestäsi on laitteessa vikana (pääasiallinen vika)?
Kuvaa tätä toimintavirhettä.

Takuutodistus

Arvoisa asiakas,
tuotteemme läpikäyvät erittäin tiukan laadunvalvontatarkastuksen. Mikäli tämä laite ei kuitenkaan toimi moitteettomasti, valitamme tapahtunutta suuresti ja pyydämme sinua kääntymään teknisen asiakas-palvelumme puoleen käyttäen tässä takuukortissa annettua osoitetta. Selvitämme asian mielellämme myös puhelimitse allaolevan palvelunumeron kautta. Takuuvaateiden esittämistä koskevat seuraavat määräykset:

1. Nämä takuuehdot säätelevät täydentäviä takuusuorituksia, jotka allamainittu valmistaja lupaa uusi-en laitteidensa ostajille lakimääräisen takuun lisäksi. Ne eivät vaikuta lakimääräisiin takuusuoritus-vaateisiin millään tavalla. Takuumme on sinulle maksuton.
2. Takuusuoritus kattaa ainoastaan sellaiset hankkimasi allamainitun valmistajan uuden laitteen puutteellisuudet, jotka todistettavasti aiheutuvat materiaali- tai valmistusvirheistä, ja se on rajattu valintamme mukaan ainoastaan näiden laitteen vikojen korjaamiseen tai laitteen korvaamiseen uu-della.
Ole hyvä ja ota huomioon, että laitteitamme ei ole suunniteltu käytettäväksi pienteollisuus-, käsi-työläis- tai ammattitarkoituksiin. Takuusopimusta ei siksi synny, jos laitetta on takuun kestoaikana käytetty pienteollisuus-, käsityöläis- tai teollisuustyöpaikoilla tai siihen on kohdistunut näihin verrat-tavissa oleva rasitus.
3. Antamamme takuu ei kata näitä vaurioita:
 - laitteessa esiintyneet vauriot, jotka aiheutuvat asennusohjeen noudattamatta jättämisestä tai asi-antuntemattomasta asennuksesta, käyttöohjeen noudattamatta jättämisestä (kuten esim. liitäntä väärrään verkkojännitteeseen tai virtalajiin) tai huolto- ja turvallisuusmääräysten laiminlyönnistä tai laitteen altistamista epänormaaleille ympäristöolosuhteille tai puutteellisesta hoidosta ja huollosta.
 - laitteessa esiintyneet vauriot, jotka aiheutuvat määräysten vastaisesta tai virheellisestä käytöstä (esim. laitteen ylikuormitus tai hyväksymättömien liitostyökalujen tai varusteiden käyttö), vieraiden esineiden tunkeutumisesta laitteeseen (esim. hiekka, kivet tai pöly, kuljetusvauriot), väkivoiman käy-töstä tai ulkopuolisista tekijöistä (esim. putoamisesta aiheutuneet vahingot).
 - laitteessa tai sen osissa esiintyneet vauriot, jotka aiheutuvat käytöstä johtuvasta, tavanomaisesta tai muuten tavallisesta kulumisesta.
4. Takuuajan kesto on 24 vuotta ja se alkaa laitteen ostopäivästä. Takuuvaateet tulee esittää ennen ta-kuuajan päättymistä kahden viikon kuluessa siitä, kun olet havainnut vian. Takuuvaateiden esittämi-nen takuuajan päätyttyä ei ole mahdollista. Laitteen korjaus tai vaihto ei johda takuuajan pitenemi-seen tai laitteen tai siihen mahdollisesti asennettujen varaosien takuuajan alkamiseen uudelleen alusta. Tämä koskee myös paikan päällä suoritettuja palveluja.
5. Viallista laitetta koskevat takuuvaateet tulee esittää osoitteella: www.isc-gmbh.info. Jos takuumme kattaa laitteessa olevan vian, saat korjatun tai uuden laitteen välittömästi takaisin.

Tietysti korjaamme mielellämme korvausta vastaan myös sellaiset laitteiden viat, jotka eivät kuulu tai eivät enää kuulu takuumme piiriin. Lähetä tätä varten laite teknisen asiakaspalvelumme osoitteeseen.

Kuluvien osien, käyttöosien ja puuttuvien osien suhteen viittaamme tämän takuun rajoituksiin, jotka on selostettu tämän käyttöohjeen asiakaspalvelutiedoissa.



Konformitätserklärung


- D** erklärt folgende Konformität gemäß EU-Richtlinie und Normen für Artikel
- GB** explains the following conformity according to EU directives and norms for the following product
- F** déclare la conformité suivante selon la directive CE et les normes concernant l'article
- I** dichiara la seguente conformità secondo la direttiva UE e le norme per l'articolo
- NL** verklaart de volgende overeenstemming conform EU richtlijn en normen voor het product
- E** declara la siguiente conformidad a tenor de la directiva y normas de la UE para el artículo
- P** declara a seguinte conformidade, de acordo com a directiva CE e normas para o artigo
- DK** atterer følgende overensstemmelse i medfør af EU-direktiv samt standarder for artikel
- S** förklarar följande överensstämmelse enl. EU-direktiv och standarder för artikeln
- FIN** vakuuttaa, että tuote täyttää EU-direktiivin ja standardien vaatimukset
- EE** tõendab toote vastavust EL direktiivile ja standarditele
- CZ** vydává následující prohlášení o shodě podle směrnice EU a norem pro výrobek
- SLO** potrjuje sledečo skladnost s smernico EU in standardi za izdelek
- SK** vydáva nasledujúce prehlásenie o zhode podľa smernice EÚ a noriem pre výrobok
- H** a cikkekhez az EU-irányvonal és Normák szerint a következő konformitást jelenti ki
- PL** deklaruje zgodność wymienionego ponizej artykułu z następującymi normami na podstawie dyrektywy WE.
- BG** декларира съответното съответствие съгласно Директива на ЕС и норми за артикул
- LV** paskaidro šādu atbilstību ES direktīvai un standartiem
- LT** apibūdina šį atitikimą EU reikalavimams ir prekės normoms
- RO** declară următoarea conformitate conform directivei UE și normelor pentru articolul
- GR** δηλώνει την ακόλουθη συμμόρφωση σύμφωνα με την Οδηγία ΕΚ και τα πρότυπα για το προϊόν
- HR** potvrđuje sljedeću usklađenost prema smjernicama EU i normama za artikl
- BIH** potvrđuje sljedeću usklađenost prema smjernicama EU i normama za artikl
- RS** potvrđuje sledeću usklađenost prema smernicama EZ i normama za artikal
- RUS** следующим удостоверяется, что следующие продукты соответствуют директивам и нормам ЕС
- UKR** проголошує про зазначену нижче відповідність виробу директивам та стандартам ЄС на виріб
- MK** ja izjavуva slednata soobraznost согласно EУ-директивата и нормите за артикли
- TR** Ürünü ile ilgili AB direktifleri ve normları gereğince aşağıda açıklanan uygunluğu belirtir
- N** erklærer følgende samsvar i henhold til EU-direktivet og standarder for artikkel
- IS** Lýsir uppfyllingu EU-reglna og annarra staðla vöru


Gartenhäcksler GC-RS 2540 (Einhell)

- | | |
|---|---|
| <input type="checkbox"/> 87/404/EC_2009/105/EC | <input checked="" type="checkbox"/> 2006/42/EC |
| <input type="checkbox"/> 2005/32/EC_2009/125/EC | <input type="checkbox"/> Annex IV |
| <input type="checkbox"/> 2006/95/EC | Notified Body: |
| <input type="checkbox"/> 2006/28/EC | Notified Body No.: |
| <input checked="" type="checkbox"/> 2004/108/EC | Reg. No.: |
| <input type="checkbox"/> 2004/22/EC | <input checked="" type="checkbox"/> 2000/14/EC_2005/88/EC |
| <input type="checkbox"/> 1999/5/EC | <input checked="" type="checkbox"/> Annex V |
| <input type="checkbox"/> 97/23/EC | <input type="checkbox"/> Annex VI |
| <input type="checkbox"/> 90/396/EC_2009/142/EC | Noise: measured L_{WA} = 88 dB (A); guaranteed L_{WA} = 93 dB (A) |
| <input type="checkbox"/> 89/686/EC_96/58/EC | P = 2,5 kW; (S6/40%); L/O = cm |
| <input checked="" type="checkbox"/> 2011/65/EC | Notified Body: |
| | <input type="checkbox"/> 2004/26/EC |
| | Emission No.: |

Standard references: EN 13683; EN 60335-1; EN 62233;
EN 55014-1; EN 55014-2; EN 61000-3-2; EN 61000-3-11

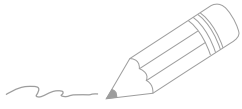
Landau/Isar, den 08.06.2015


Weichselgartner/General-Manager


Liu/Product-Management

First CE: 12
Art.-No.: 34.306.20 I.-No.: 11015
Subject to change without notice

Archive-File/Record: NAPR012192
Documents registrar: Alexander Scheiff
Wiesenweg 22, D-94405 Landau/Isar



A series of horizontal lines for writing, starting from the top right and extending down to the bottom of the page.



EH 07/2015 (01)

