

Cruysberghs
bvba
Chemical

Producent van bouwchemische specialiteiten **REAXYL**[®]

Erkend BASF Construction
Chemicals partner



Dealer van PCI tegelrijssystemen en
bouwchemische hulpstoffen



Reaxyl[®] verluchtingen

Dampdrukverlagend
Bespaart 30 % energieverlies
Radon ontluchtend



Cruysberghs Chemical bvba, Heppensesteenweg 56, B- 3945 Ham

Tel.: +32 11 72 71 66

info@cruysberghs.be - www.cruysberghs.be

Reaxyl® verluchtingen zijn uitermate geschikt om van dampdruk en Radongas af te raken vanuit een onderliggende kelder, kruipkelder, kruipruimte, regenput of stolpconstructie.

Eigenschappen

Reaxyl® verluchtingen zijn ontworpen om ondergrondse ruimten te ontluchten. Hierdoor bespaar je makkelijk 20 – 30% op je verwarmingskosten doordat de migratie van vocht door vloerlagen naar de bovenliggende ruimten volledig voorkomen wordt.

Het bouwfysisch probleem

Op de grote doorsnedetekening zien we dat de maaiveldzone niet waterdicht is. Het regenwater loopt via de verzadigde maaiveldzone in de kruipkelder of kelder-muren. Afhankelijk van het niveauverschil tussen binnen en buiten loopt het regenwater ook rechtdoor in de vloer van het gelijkvloers (begane grondvloer).

Aangezien in de bouwfysica alles in evenwicht wil blijven, gaat een hoge dampdruk altijd naar plaatsen met een lagere dampdruk. De hoge dampdruk van de kruipkelder wordt opgenomen door de warmere lucht van het gelijkvloers waar de dampdruk veel lager is. Dit vochttransport doet de vloer van het gelijkvloers continu afkoelen en kost je gemiddeld 20 – 30% van je verwarmingskosten. Door het opnemen van al het vocht uit de onderliggende kruipkelder stijgt de relatieve luchtvochtigheid op het gelijkvloers.

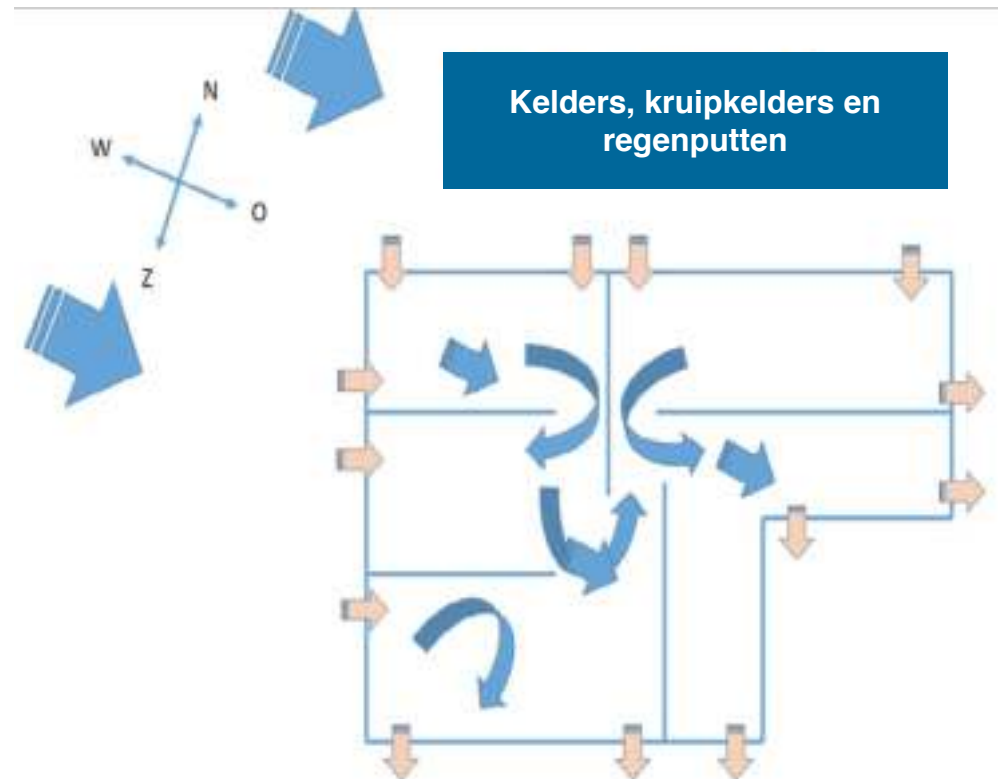
's Nachts is het buiten meestal veel kouder dan binnen en heb je, ondanks de hoge luchtvochtigheid, een veel lagere dampdruk dan binnen. Aangezien in de bouwfysica alles in evenwicht wil blijven, gaat een hoge dampdruk altijd naar plaatsen met een lagere dampdruk. De hogere dampdruk in de woning wil in evenwicht blijven met de lagere dampdruk buiten en zal zich een weg zoeken doorheen de muren vanwege de beperkte dampdiffusieweerstand. Op zich zou je zeggen dat dit geen probleem is, want dan ben je van het vocht af. Dat had je gedacht. Het probleem is dat het vocht van binnen bij 21°C en 50 % LV, condenseert als het kouder wordt dan 10,2°C. Het vocht binnen bij 21°C en 65 % LV, condenseert als het kouder wordt dan 14,2°C. Als het binnen +21°C is en buiten 7°C, dan is het ergens in de spouwmuur tussen de +10°C en de +14°C waar het vocht condenseert op de weg naar buiten.

Neem het plan van de woning of gebouw en duidt er alle steunmuren op aan: de muren van de kelder, kruipruimte of onderliggende regenput.

Doordat elke kamer werkt als een stolpconstructie sluit je al het vocht, dampdruk en Radongas op. Doordat de bovenliggende vloeropbouw niet 100% dampdicht is gaat de rest van de woning het onderliggend vocht opnemen.

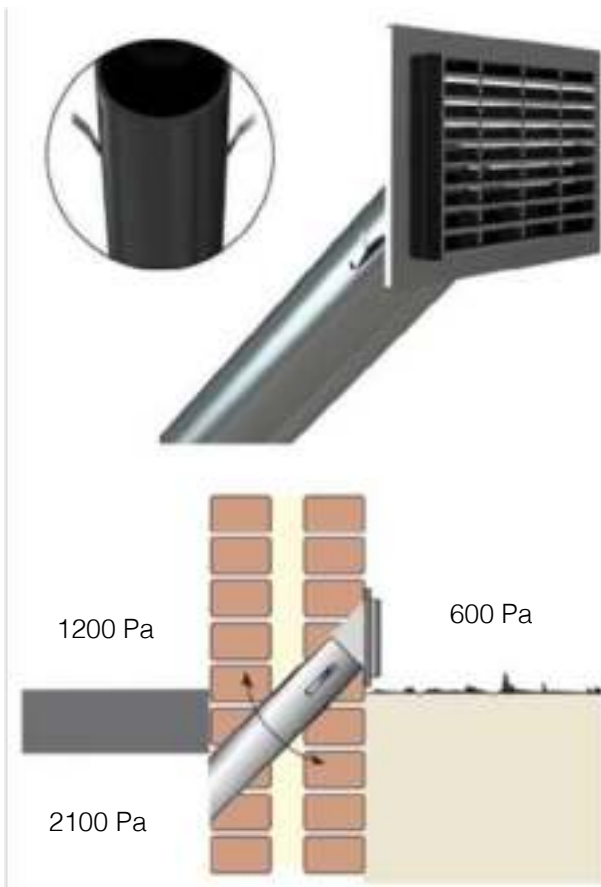
In elke "kamer" die je tegenkomt moet er minstens 1 invoer en 1 uitvoer aanwezig zijn voor de verluchting. Aan beide zijden van een scheidingsmuur moet een verluchting aanwezig zijn.

In totaal kom je dan aan 1 verluchting per 2 à 3 meter in de volledige buitenperimeter.



Keuze 1 Reaxyl® ventilatiekoker

Deze ventilatiekokers zijn makkelijk te boren in het gevelvlak zonder graafwerken. Deze kokers zijn onafhankelijk van niveau vloer/maaiveld onder elke hoek te plaatsen. De ventilatiepijp, materiaal PP, kan onder elke hoek worden geplaatst door het boren van een gat van minimum \varnothing 52mm. De pijp is voorzien van een RVS veer die er voor zorgt dat hij op de gewenste positie in de muur vast blijft zitten. Bij het plaatsen van het nieuwe muurrooster heeft u de keuze om twee of vier gaten te gebruiken voor de bevestiging. De in het rooster verdeckte gaten, kunnen eenvoudig doorgedrukt worden. Doordat de roosters van ABS kunststof zijn kunnen ze ook gemakkelijk worden verlijmd, er zijn dan geen schroeven te zien. Het verlijmen kan met onze Reaxyl® Tubefix®.



Keuze 1 Reaxyl® ventilatiekoker

Meer flexibiliteit betekent ook een vrije roosterkeuze, de componenten kunnen onafhankelijk van elkaar worden toegepast. Door het flexibel kunnen plaatsen van het muurrooster kunnen de pluggen ook optimaal buiten de voeg in de steen gezet worden.

Luchtdoorlaat: renovatiekoker compleet = 17,5cm². Luchtdoorlaat: los rooster = 29,5 cm². Aanbevolen hoeveelheid: 1 ventilatiekoker per 2 Lm. Ventilatiekoker: PP \varnothing 50mm, lengte 400mm. Te boren gat min. \varnothing 52mm.

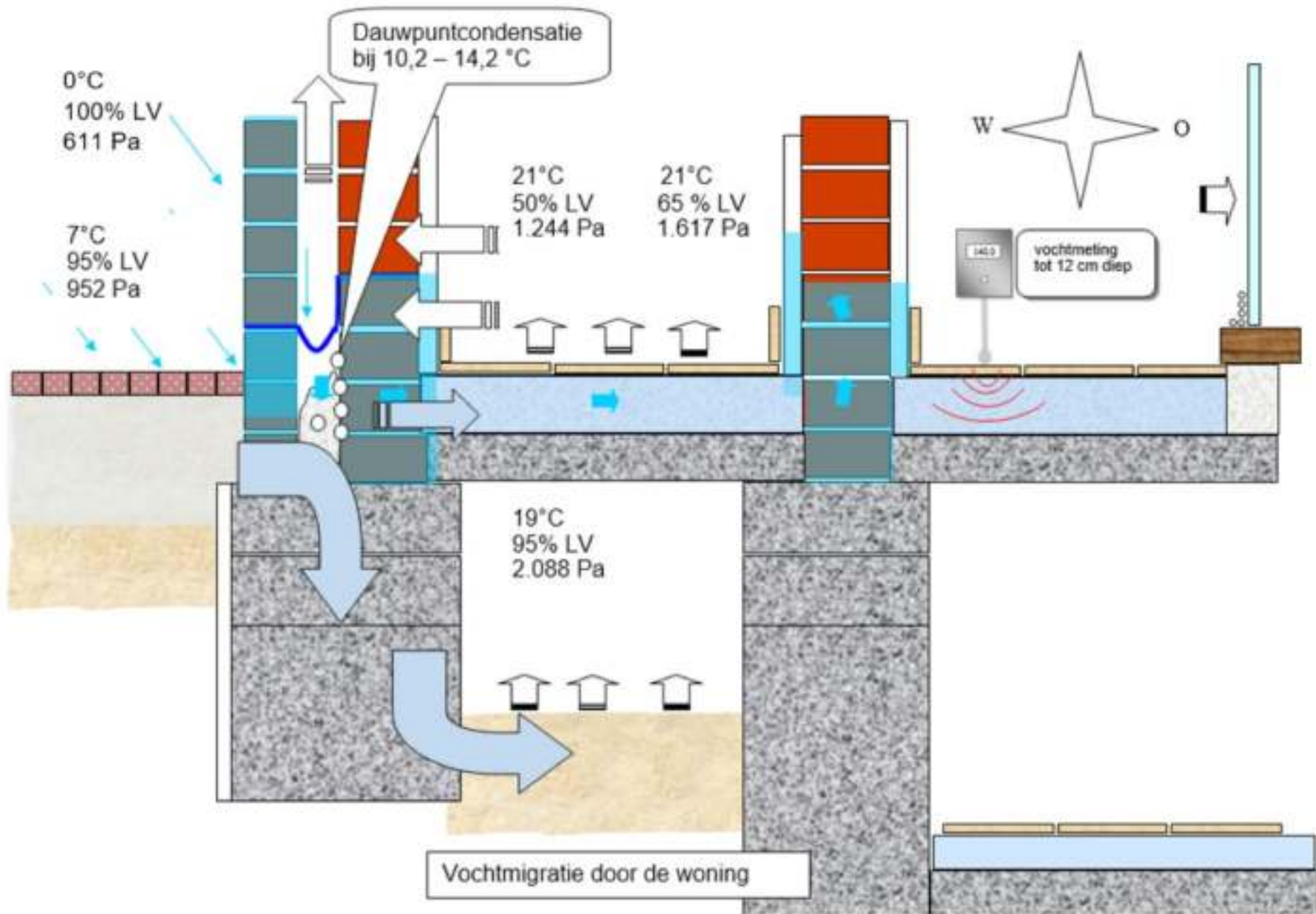
De muurroosters zijn van slagvast ABS en gemakkelijk te verlijmen met Reaxyl® Tubefix®. Er zijn dan geen schroeven te zien. De pijp is voorzien van een RVS veer die er voor zorgt dat hij op de gewenste positie in de muur vast blijft zitten.

Deze ventilatiekokers kunnen ook geboord worden voor het verluchten van een zeer ondiepe kruipruimte of stolpconstructies.

In nieuwbouw kunnen deze eenvoudig ingestort of ingemetseld worden.



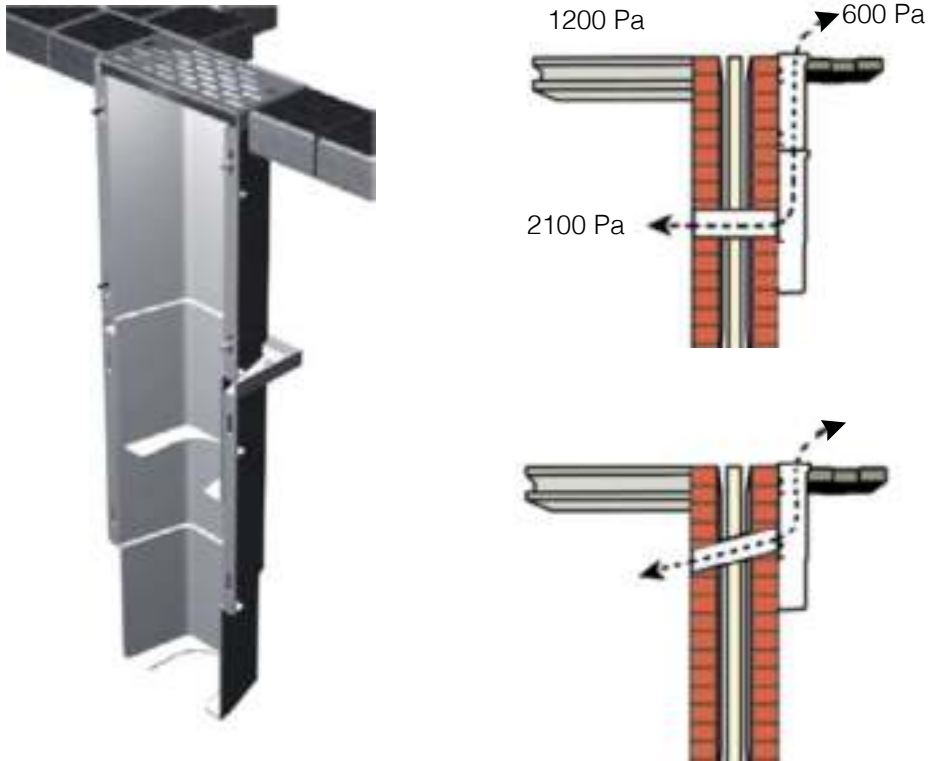
Lees waarom je dampdicht moet bouwen in de handboeken op www.humida.be



Keuze 2 Reaxyl® koekoek

De koekoek is een kunststof voorzetbak met een geheel open achterzijde. De koekoek kan worden geleverd met een kunststof of een RVS-rooster. De onderzijde van de koekoek is gedeeltelijk open zodat eventueel regenwater aan de voorzijde van de muur blijft. De roosters worden met twee bijgeleverde RVS-schroeven gemonteerd. De afmeting van de eventuele pijp en het gat door de muur, kan men zelf bepalen.

De Reaxyl® koekoek is geschikt om diep de grond in te gaan, na het dichtn van de maaiveldzone met Reaxyl® Base-X 2K, en om makkelijk en flexibel ventilatie in de kruipruimte te brengen, bv. onder een schuifraam. Bij het plaatsen van het nieuwe muurooster heeft u de keuze om twee of vier gaten te gebruiken voor de bevestiging. De in het rooster verdeckte gaten, kunnen eenvoudig doorgedrukt worden. Doordat de roosters van ABS kunststof zijn kunnen ze ook gemakkelijk worden verlijmd, er zijn dan geen schroeven te zien. Het verlijmen kan met onze Reaxyl® Tubefix®.



Keuze 2 Reaxyl® koekoek

Bij een groot hoogteverschil is het mogelijk om 2 stuks of meer Reaxyl® koekoekbakken te stapelen met het gebruik van één rooster. Ook inkorten is mogelijk. Onderling zijn de bakken verstelbaar in hoogte, een verlenging van 280 - 410 mm is hierdoor mogelijk. Ook is het mogelijk om een afvoerbuys (max. 80 mm) te plaatsen in de onderzijde van de koekoek. De Reaxyl® koekoekbakken zijn makkelijk te bevestigen d.m.v. omgezette kanten. Een grotere diepte in de grond geeft meer flexibiliteit met de luchttoevoer.

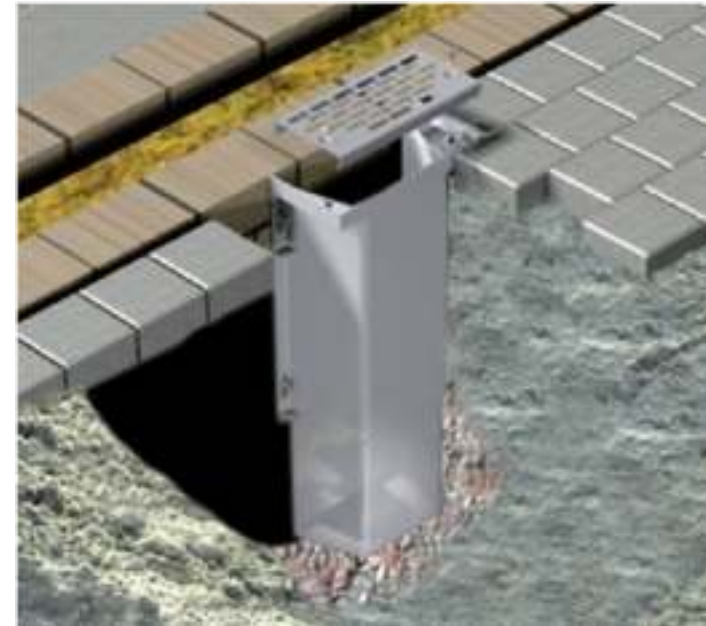
Afmeting en luchtdoorlaat:

Afmeting: hoogte 43,5 cm x breedte 19 cm x diepte 9,2 cm

Luchtdoorlaat kunststof rooster: 60 cm²

Luchtdoorlaat RVS rooster: 48 cm²

Aan de onderzijde van de koekoek een grindbed of afvoerbuys plaatsen om afvoer van eventueel binnendringend water in de grond te bespoedigen. Ook bij de plaatsing van de bestrating er voor zorgdragen dat de bestrating niet afloopt richting koekoek.



Lees waarom je dampdicht moet bouwen in de handboeken op www.humida.be

Keuze 3 Reaxyl® ventilatieschacht

Deze ventilatieschacht is een alternatieve oplossing voor ventilatie in kruipruimtes, kelders en andere beneden het maaiveld gelegen ruimtes of stolpconstructies alsmede voor luchttoevoer voor open haarden of laag geplaatste machines of ventilatiesystemen. De Reaxyl® ventilatieschacht is geschikt voor zowel toevoer als afvoer van lucht voor een natuurstenen plint zonder beschadigingen. Het halfronde design spreekt zowel architecten als bouwweigenaren aan.



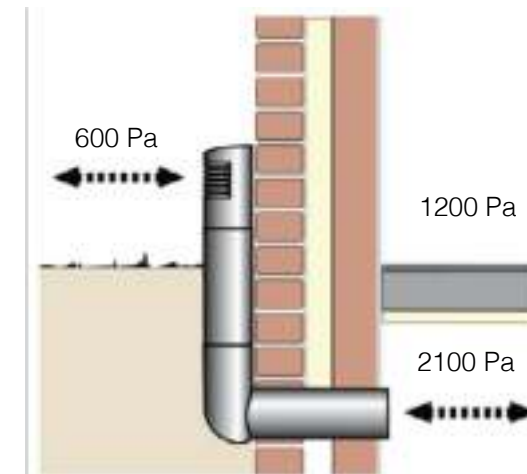
Keuze 3 Reaxyl® ventilatieschacht

De kunststof Reaxyl® ventilatieschacht geeft een zeer goede bescherming tegen regenwater doordat de uitmonding zich ruim boven het maaiveld bevindt. De schacht is niet geheel waterdicht. Middels de opening aan de onderzijde kan binnendringend vocht en condens wegvloeien. Bij doorvoeringen beneden het maaiveld is een goede drainage (grindkoffer) onder en rondom de schacht belangrijk voor afvoer van vocht. Het risico van binnenkomend vocht is met dit systeem niet 100% uit te sluiten. Het systeem is niet grondwaterdicht. Indien gewenst zijn de koppelingen en doorvoeren waterdicht af te werken met Reaxyl® Tubefix®, mogelijk in combinatie met Reaxyl® Base-X 2K. Vraag tijdig advies.

De lengte van het systeem is flexibel doordat losse verticale verlengstukken van 450mm lengte beschikbaar zijn, die ook op maat zijn in te korten. Standaard is één verlengstuk inbegrepen, extra verlengstukken zijn apart leverbaar.

De Reaxyl® ventilatieschacht is ontworpen voor toepassing in zowel nieuwe gebouwen als bij renovaties. In oude gebouwen kunnen deze verluchtingen worden aangesloten op bestaande kanalen of roosters. De ventilatieschacht maakt een betere ventilatie mogelijk omdat de opening zich ruim boven het maaiveld bevindt zonder bestaande plinten te beschadigen.

Het in het pakket meegeleverde bevestigingsmateriaal is geschikt voor zowel hout, beton, als (bak)steenconstructies. De gehele ventilatieschacht bestaat uit een PP materiaal.



Lees waarom je dampdicht moet bouwen in de handboeken op www.humida.be

Oplossingen voor al uw bouwproblemen

Bekijk onze webshop
www.cruysbergths.be



Cruysbergths

bvba

Chemical

Cruysbergths Chemical bvba
Heppensesteenweg 56
3945 Ham - Belgium
Tel.: +32 11 72 71 66
E-mail: info@cruysbergths.be
Website: www.cruysbergths.be

©2019 Cruysbergths Chemical bvba – Alle rechten voorbehouden. Alle afbeeldingen zijn eigendom van Cruysbergths Chemical bvba. De logo's van BASF en PCI zijn eigendom van BASF Chemical Company. Alle informatie die via dit document wordt verspreid is louter informatief, zonder nadelige erkenning, noch enige andere garantie dan deze die voortvloeit uit de verkoop van onze producten, binnen de grenzen van onze algemene voorwaarden. De gebruikers moeten altijd onze laatst gepubliceerde technische fiches raadplegen; een exemplaar hiervan is beschikbaar op eenvoudige aanvraag. De hier aangegeven inlichtingen zijn het resultaat van een grondige studie, vroegere gegevens zijn ongeldig. Test u zelf dit product en test of het bevredigend is voor uw doelstelling. Wij zijn niet verantwoordelijk voor een eventueel verkeerd gebruik van onze producten of beschadigingen, ook zijn wij niet verantwoordelijk als ons product niet geëigend blijkt te zijn voor uw specifieke doelen. Niemand heeft het recht om in onze naam garanties of richtlijnen te geven over dit product, die buiten de inhoud van dit informatieblad staan.

versie 1.1.1 - Kijk op de website voor de laatste update van deze brochure.