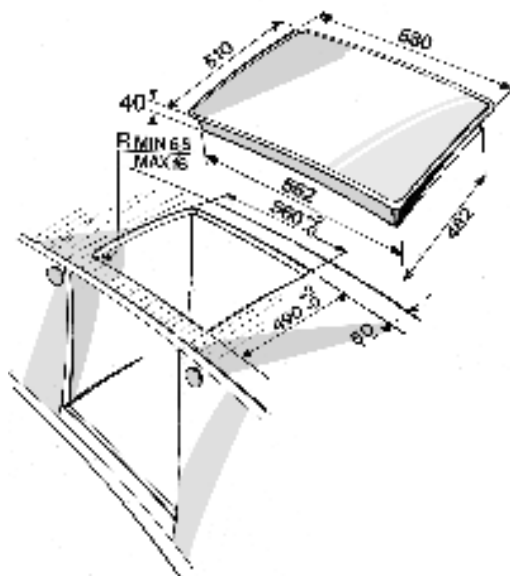


1. Kookzone met stralingswarmte Ø 145
2. Kookzone met stralingswarmte Ø 210
3. Kookzone met stralingswarmte Ø 145
4. Kookzone met stralingswarmte Ø 180
5. Restwarmte-indicatielampjes
6. Bedieningsknop voor kookzone rechtsachter
7. Bedieningsknop voor kookzone linksachter
8. Bedieningsknop voor kookzone linksvoor
9. Bedieningsknop voor kookzone rechtsvoor

- Om de kookplaat te gebruiken, draait u de knop(pen) naar rechts tot op de gewenste vermogensinstelling.
- Om de kookplaat uit te schakelen draait u de knop(pen) terug op stand "0".
- De kookplaat is voorzien van 4 indicatielampjes die branden wanneer de kookzones heet zijn. Deze indicatielampjes gaan branden zodra de kookzones hoge temperaturen bereiken. De indicatielampjes blijven branden, zelfs nadat de betreffende kookzone is uitgeschakeld; ze gaan pas uit als de temperatuur van de kookzone niet meer gevaarlijk is.

AFMETINGEN VAN DE KOOKPLAAT EN HET WERKBLAD (mm)



Controleer of de spanning op het typeplaatje overeenkomt met de netspanning in uw woning. De technische gegevens vindt u op het typeplaatje aan de onderkant van de kookplaat. Gebruik voor de elektrische aansluiting een kabel van het type H05 RR-F zoals aangegeven is in onderstaande tabel:

ELEKTRISCHE AANSLUITING

Voedingsspanning	Stroomdraden (aantal en afmeting)
230 V ~	3 X 2,5 mm ²
230 V 3 ~ +	4 X 1,5 mm ²
400 V 3N ~ +	5 X 1,5 mm ²
400 V 2N ~ +	4 X 1,5 mm ²

Type PLEV 230 V~/400 V 3 N~ 50 Hz 6,2 kW

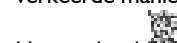
MILIEUTIPS

Verpakkingsmateriaal verwijderen

- Het verpakkingsmateriaal is volledig recyclebaar, zoals wordt aangegeven door het recyclingsymbool
- De diverse onderdelen van de verpakking mogen niet worden afgevoerd als afval, maar moeten opnieuw worden gebruikt in overeenstemming met de voorschriften van de plaatselijke instanties.

Afvoer van gebruikte huishoudelijke apparatuur

- Dit apparaat is voorzien van het merkteken volgens de Europese richtlijn 2002/96/EG inzake Afgedankte elektrische en elektronische apparaten (AEEA). Door ervoor te zorgen dat dit product correct wordt afgedankt, helpt u mogelijke schadelijke gevolgen voor het milieu en de gezondheid te voorkomen, die veroorzaakt kunnen worden als dit product op een verkeerde manier als afval wordt verwerkt.



Het symbool op het product of op de begeleidende documentatie bij het product geeft aan dat dit apparaat niet als huishoudelijk afval behandeld mag worden. Het moet daarentegen ingeleverd worden bij het juiste verzamelpunt voor de recycling van elektrische en elektronische apparatuur. Afdanken moet worden uitgevoerd in overeenstemming met de plaatselijke milieuvorschriften voor afvalverwerking. Voor meer informatie over behandeling, terugwinning en recycling van dit product kunt u contact opnemen met uw plaatselijke instantie, het afvalverzamelpunt of de winkel waar u dit product hebt gekocht.

Energiebesparing

- Gebruik potten en pannen met een doorsnede die gelijk is aan die van de kookzone, of iets groter.
- Gebruik alleen pannen met een platte bodem.
- Houd zo mogelijk het deksel op de pan tijdens het koken.
- Kook groenten, aardappelen enz. met weinig water om de bereidingstijd zo kort mogelijk te houden.
- Met een snelkookpan kunt u nog meer tijd en energie besparen.

LET OP

- Dit apparaat is niet bedoeld voor gebruik door personen (waaronder kinderen) met verminderde lichamelijke, zintuiglijke of geestelijke vermogens of gebrek aan ervaring en kennis, tenzij ze onder toezicht hebben gestaan of instructies met betrekking tot het gebruik van het apparaat hebben ontvangen van een persoon die verantwoordelijk is voor hun veiligheid. Kinderen moeten onder toezicht worden gehouden om ervoor te zorgen dat ze niet spelen met het apparaat.
- Het apparaat kan en mag niet in werking worden gesteld met een externe timer of een aparte afstandsbediening.
- Als er barsten in de kookplaat ontstaan of als hij kapot gaat, gebruik hem dan niet meer en bel onmiddellijk de Klantenservice.
- Als de kookplaat halogeenelementen bevat, kijk daar dan niet lang in.
- De kookplaat is alleen bedoeld voor huishoudelijk gebruik om voedsel te koken. Ander gebruik is niet toegestaan. De fabrikant aanvaardt geen aansprakelijkheid voor oneigenlijk gebruik van het apparaat of onjuiste instelling van de bedieningsknoppen.
- Stel de kookplaat niet bloot aan weersinvloeden.
- Reparaties en afstellingen mogen uitsluitend worden uitgevoerd door een erkende monteur.
- Raak de kookplaat niet aan met natte handen, en gebruik het apparaat niet op blote voeten.

Laat kinderen de volgende onderdelen niet aanraken:

- De kookplaat in het algemeen, om brandwonden te voorkomen. Tijdens en onmiddellijk na het gebruik kan de kookplaat zeer hoge temperaturen bereiken;
- verpakkingsmaterialen (zakken, polystyreen, nieten, etc.);
- een kookplaat die afgedankt is.
- Zorg ervoor dat de elektrische bedrading of andere elektrische apparatuur in de buurt van de kookplaat niet in contact komt met hete onderdelen van de plaat zelf.
- Controleer de kookplaat regelmatig als u bij de bereiding veel vet en olie heeft gebruikt. Olie en vet kunnen oververhitten en vlam vatten!
- Plaats geen vreemde voorwerpen op de kookplaat en gebruik hem niet als werkblad.
- Laat de kookplaten/kookzones niet ingeschakeld als er geen pannen op staan.
- Leg geen plastic, aluminiumfolie, doeken, papier enz. op de kookplaten/kookzones.
- De kookplaat is voorzien van kookplaten/kookzones van verschillende grootte. Gebruik pannen met een onderkant die even groot of iets groter is dan de doorsnede van de kookzone.

ALVORENS DE KOOKPLAAT TE GEBRUIKEN

Vóór het gebruik moet het volgende worden verwijderd:

- de stickers die op de plaat zitten;
- kartonnen beschermingen en plastic beschermfolie;
- controleer of de kookplaat tijdens het transport niet is beschadigd. Wanneer u twijfelt, kunt u contact opnemen met de klantenservice.

ACCESSOIRE

Kinderbeveiliging AMH 122

Dit accessoire kan worden besteld bij de

klantenservice, onderdeelnr.

4819 310 18436, of bij uw winkelier,

referentienummer 017124.

Reiniging en onderhoud

Belangrijk: reinig het apparaat nooit met reinigingsapparatuur.

- Maak de kookplaat na elk gebruik schoon, nadat hij is afgekoeld. Dit voorkomt het aankoeken van vuil en maakt het reinigen eenvoudiger.
- Gebruik een schone doek, absorberend keukenpapier en afwasmiddel of een speciaal reinigingsmiddel voor glaskeramik.
- Verwijder aangekoekt vuil met de speciale schraper (indien meegeleverd) en specifieke reinigingsmiddelen.
- Gemorst voedsel moet verwijderd worden voordat het kan opdrogen.
- Gebruik geen schuurmiddelen, reinigingsmiddelen op chloorbasis, ovenreinigers of pannensponsjes.
- De kookplaat moet regelmatig behandeld worden met een van de specifieke producten die in de handel verkrijgbaar zijn, volgens de aanwijzingen van de fabrikant.

Uittrekbare knoppen (afhankelijk van het model)

- De knoppen kunnen ongeveer 1 cm omhooggetrokken worden voor reiniging.
- Zet de knop na het schoonmaken terug in de oorspronkelijke stand.

STORINGEN OPSPREN

De kookplaat werkt niet:

- Controleer of de voedingsspanning ingeschakeld is.
- Schakel de kookplaat uit en weer aan, om te controleren of het probleem is opgelost.
- Zorg ervoor dat de knop niet op "0" staat. Draai de meerpolige schakelaar een paar minuten op "Uit" en zet hem dan weer terug op "Aan".

De kookplaat schakelt niet uit:

- koppel de kookplaat onmiddellijk los van de netvoeding.

KLANTENSERVICE

Voordat u de Klantenservice belt

- Ga na of u het probleem zelf kunt oplossen, aan de hand van de punten die beschreven zijn in het hoofdstuk "Storingen opsporen".

Als dit niet helpt, kunt u contact opnemen met de dichtstbijzijnde klantenservice.

Vermeld altijd:

- een korte beschrijving van de storing;
- het type en het exacte model van de kookplaat;

- servicenummer (d.w.z. het nummer na het woord SERVICE op het typeplaatje onder de kookplaat zelf). Het servicenummer staat ook vermeld in het garantieboekje;
- uw volledige adres;
- uw telefoonnummer.

Wanneer er een reparatie nodig is, neem dan contact op met een **officieel klantenservicepunt** (om te garanderen dat er originele reserveonderdelen worden gebruikt en de reparatie correct wordt uitgevoerd).

Het niet naleven van deze instructies kan nadelige gevolgen hebben voor de veiligheid en de kwaliteit van het product.

INSTALLATIE

Aanbevelingen

Belangrijk: Koppel de kookplaat af van de netvoeding alvorens installatie- of onderhoudswerkzaamheden uit te voeren.

- De elektrische aansluitingen moeten in orde worden gemaakt voordat u het apparaat aansluit op het elektriciteitsnet.
- Het apparaat moet worden geïnstalleerd door een gekwalificeerd technicus volgens de aanwijzingen van de fabrikant, en met inachtneming van de plaatselijke voorschriften.
- Pak de kookplaat uit en controleer of het apparaat niet beschadigd is tijdens het transport. **Bij twijfel kunt u contact opnemen met uw winkelier of het dichtstbijzijnde assistentiecentrum.**

Vorbereiding van de behuizing

- Zaag het werkblad uit alvorens het apparaat te installeren. Verwijder zorgvuldig alle schaafsel of zaagsel dat ervoor zou kunnen zorgen dat het apparaat niet goed werkt.

Let op: om de kookplaat op andere oppervlakken dan hout te installeren (marmer, plastic, keramiek, steen enz.), dient u eraan te denken de Klantenservice om bevestigingsplaten te vragen (afb. 2) Code 4819 404 78697.

- De kookplaat moet gemonteerd worden in een werkblad met een dikte van minimaal 20 mm en maximaal 50 mm.
- Plaats een scheidingspaneel op een minimale afstand van 90 mm vanaf de onderzijde van de kookplaat, zodat deze niet toegankelijk is voor de gebruiker.
- Als er een oven onder de kookplaat moet worden geïnstalleerd, controleer dan of deze is gefabriceerd door Whirlpool en voorzien is van een koelsysteem.
- Er mag niets tussen de kookplaat en de oven zitten (b.v. kabels, isolatiemateriaal e.d.).
- Een aangrenzende hoge kast moet op een afstand van minstens 100 mm tot de rand van de kookplaat worden geplaatst.
- Zaag een opening in het werkblad met de aangegeven afmetingen.
- Wij adviseren de binnenranden van het werkblad af te dichten met houtlijm of silicone.
- Breng de meegeleverde afdichting op zijn plaats aan, als deze nog niet is aangebracht, nadat het oppervlak waar het moet worden aangebracht grondig schoongemaakt is.

Glaskeramische kookplaat

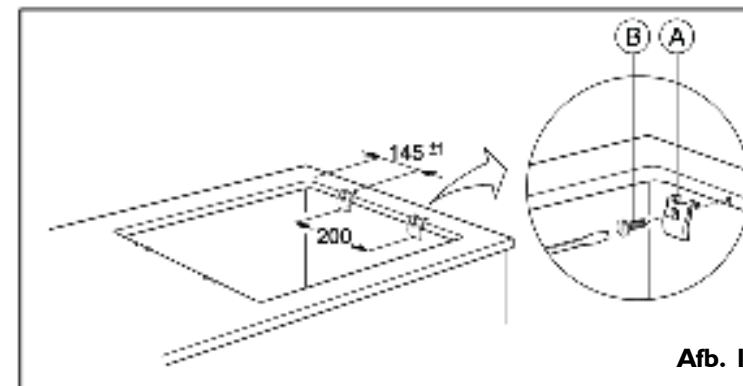
Belangrijk: verwijder eventueel aanwezige beschermfolie alvorens de kookplaat te installeren.

Zorg ervoor dat de opening in het werkblad wordt uitgezaagd volgens de maten die worden opgegeven op de tekening, en let op de toegestane toleranties. De kookplaat mag niet in het werkblad worden geduwd. Door het oppervlak van glazen keramiek te forceren zou het kunnen barsten (ook later nog)!

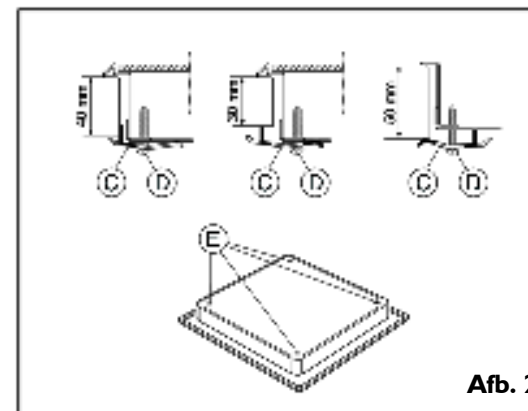
Conformiteitsverklaring

- Deze kookplaat is ontworpen, gebouwd en verhandeld in overeenstemming met:
 - veiligheidsvoorschriften van de "Laagspanningsrichtlijn" 2006/95/EG (die de richtlijn 73/23/EEG en latere verordeningen vervangt).
 - de veiligheidsvereisten van de "EMC"-richtlijn 2004/108/EG.

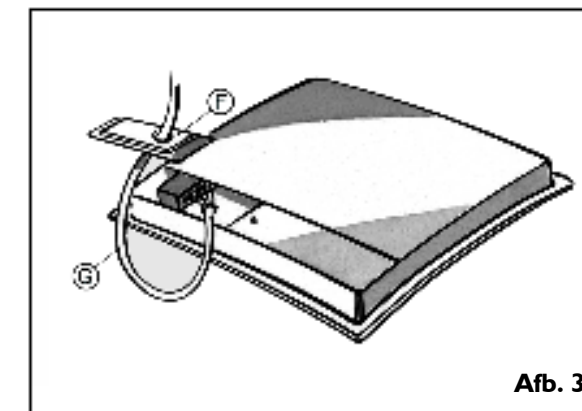
- Dit kookvlak is geschikt voor direct contact met levensmiddelen en voldoet aan het (EG) voorschrift nr. 1935/2004.
- Deze kookplaat (klasse 3) is uitsluitend bestemd om mee te koken. Elk ander gebruik (zoals het verwarmen van een ruimte) is oneigenlijk en gevaarlijk.



Afb. 1



Afb. 2




Afb. 3

- **Als het werkblad van hout is**, gebruik dan de bijgeleverde veerclips en schroeven.
1. Zet de veerclips (A) (afb. 1) vast met de bijgeleverde schroeven (B) (afb. 1), en let op de aangegeven afstanden.
 2. Plaats de kookplaat in het werkblad.
 - **Als het werkblad is vervaardigd van marmer, kunststof, keramiek, natuursteen enz.**, moet de kookplaat bevestigd worden met speciale steunen (C) (afb. 2).
1. Plaats de kookplaat in het werkblad (afb. 1).
 2. Plaats de 4 steunen (C) overeenkomstig de dikte van het werkblad, zoals aangegeven wordt in afb. 2.
 3. Draai de 4 schroeven (D) vast op de plaatsen (E) (afb. 2).

Elektrische aansluiting

- De aarding van het apparaat is wettelijk verplicht.
- De aansluiting op het elektriciteitsnet moet worden uitgevoerd door een gekwalificeerd technicus, in overeenstemming met de aanwijzingen van de fabrikant en met inachtneming van de plaatselijke voorschriften.
- De installateur is verantwoordelijk voor de correcte elektrische aansluiting op het net, en voor het in acht nemen van de veiligheidsvoorschriften.
- Het netsnoer moet lang genoeg zijn om het ingebouwde apparaat te kunnen aansluiten op het elektriciteitsnet.
- De veiligheidsvoorschriften bepalen dat er een meerpolige schakelaar met een opening tussen de contacten van minstens 3 mm dient te worden gebruikt voor de installatie.
- Gebruik geen eenvoudige adapters of verlengkabels.
- De elektrische componenten mogen na installatie van de kookplaat niet meer toegankelijk zijn.

Aansluiting van de kookplaat op de netvoeding

Opmerking: de geel-groene aardleiding moet aangesloten worden op de schroef met het symbool .

- Strip ongeveer 70 mm van de kabelbekleding van het netsnoer (G).
- Strip ongeveer 10 mm van de kabelbekleding van de stroomdraden af. Steek de kabel (G) door de opening in het deksel (F).
- Steek de kabel in de kabelklem en sluit de stroomdraden aan op het klemblok zoals aangegeven in het diagram dat afgedrukt is op het deksel.
- Bevestig het netsnoer (G) door middel van de kabelklem.
- Monteer het beschermende deksel weer (F).
- Nadat de elektrische aansluiting tot stand is gebracht, bevestigt u de kookplaat in het werkblad en haakt u deze in de bevestigingsrichels, zoals te zien is in de illustratie.