

Artikel-Nr.: 7210403

Artikel-Nr.: 7210433

Artikel-Nr.: 7210406

Artikel-Nr.: 7210436

BOGENVORDACH BV/B



Artikel-Nr.: 7210603

Artikel-Nr.: 7210633

Artikel-Nr.: 7210606

Artikel-Nr.: 7210636

GIEBELVORDACH TRÄGER GV/T



D	MONTAGEANLEITUNG
GB	ASSEMBLY INSTRUCTIONS
F	INSTRUCTIONS DE MONTAGE
I	ISTRUZIONI DI MONTAGGIO
NL	MONTAGEVOORSCHRIFTEN
E	INSTRUCCIONES DE MONTAJE
N	MONTERING
S	MONTERINGSANVISNING
FIN	ASENNUSOHJE
GR	ΟΔΗΓΙΕΣ ΣΥΝΑΡΜΟΛΟΓΗΣΗΣ
PL	INSTRUKCJA MONTAŻU
CZ	NÁVOD K MONTÁŽI
HU	SZERELÉSI UTASÍTÁS
HR	UPUTA ZA MONTAŽU
SK	NÁVOD NA MONTÁŽ
SLO	NAVAODILO ZA MONTAŽO
RUS	Инструкция по монтажу
RO	INSTRUCȚIUNI DE INSTALARE

gulta®

D**WICHTIGE HINWEISE!**

- Vor der Montage bitte Montageanleitung genau-estens durchlesen und Produkt auf evtl. Transportschäden bzw. Fehler überprüfen, da für Schäden an bereits montierten Produkten keine Haftung übernommen werden kann.
- Prüfen Sie vor dem Einbau, ob Typ, Maß und Farbe übereinstimmen.
- Maßanfertigungen sind vom Umtausch ausgeschlossen.
- Das Vordach darf nur für den vorgeschriebenen Zweck verwendet werden, anderenfalls erlischt der Produkthaftungsanspruch!
- Reinigen Sie das Vordach bitte in Abständen von ca.3 Monaten. Verwenden Sie nur vom Handel empfohlene Pflegemittel (keine Scheuer- oder Lösungsmittel). Die lackierten Teile können auch bei Bedarf mit Autopolitur behandelt werden.
- Die Wasserabläufe sind regelmäßig zu reinigen (ansonsten Beschädigungsgefahr durch Stauwasser).
- Die Befestigungsmittel sind der jeweiligen Beschaffenheit der Wand anzupassen. Eine ausreichende Befestigung ist zu gewährleisten.
- Bei erhöhter Schnee- und Eislast ist das Vordach abzuräumen.
- **Achtung Unfallgefahr!** Vordach ist nicht begehbar.
- **Empfehlung:** Die Montage sollte von zwei Personen durchgeführt werden. Zusätzlich müssen Sie mit einem handelsüblichen Silikon abdichten.
- Auf Verschleißteile besteht nach Ablauf der gesetzlichen Garantiezeit kein Garantieanspruch.
- Zu diesem Vordach liefern wir auch separates Zubehör. Bitte informieren Sie sich bei Ihrem Fachhändler.
- Änderung der Konstruktion vorbehalten.

GB**IMPORTANT RECOMMENDATIONS!**

- Prior to assembly please study the assembly instructions in detail and check the consignment for possible faulty parts or damage during transportation. No liability will be assumed for damage to products already assembled.
- Please check that type, dimensions and colour correspond before assembly
- Custom-made parts cannot be exchanged.
- The canopy may only be used for the intended purpose, otherwise no claims for product liability can be accepted!
- Clean the canopy every 3 months and only use a recommended cleaning product (no scrubbing agents or solvents). If necessary, the lacquered parts can also be treated with car polish.
- The water drains should be cleaned regularly (in order to avoid damages caused by accumulated water).
- In each case, the canopy fastenings must be suitable for the construction of the wall in question. Secure attachment must be warranted.
- Accumulated snow and ice should be removed from the canopy.
- **Caution - Danger of Accident!** The canopy is not load bearing; do not climb or place your weight on the canopy.
- **Recommendation:** Assembly should be carried out by two persons. You must also seal the canopy using standard commercial silicone.
- No guarantee claims can be accepted for parts subject to wear and tear after the statutory guarantee period has expired.
- We can also supply separate accessories for this canopy. Please ask your local trader for further.
- The design is subject to alterations.

F**RECOMMANDATIONS IMPORTANTES !**

- Avant le montage, veuillez lire exactement les instructions de montage et vérifier s'il n'y a pas de défaut ou si le produit n'a pas été endommagé pendant le transport, car aucune responsabilité ne sera assumée pour les pièces déjà montées.
- Vérifiez avant le montage, si le type, la dimension et la couleur correspondent.
- Les fabrications sur mesure ne seront pas échangées.
- L'auvent doit être seulement utilisé pour la fonction prescrite, dans le cas contraire, toutes prestations de garanties seront annulées !
- Nettoyez l'auvent environ tous les trois mois. Utilisez seulement des produits d'entretien recommandés dans le commerce (pas de récurant ou de solvant). Si nécessaire, les pièces laquées peuvent être également entretenues avec un polish pour automobile.
- Nettoyez les gouttières régulièrement (l'accumulation d'eau pourrait endommager l'auvent).
- Les moyens de fixation sont à adapter selon la nature du mur. Une fixation sûre et suffisante est à garantir.
- Nettoyez l'auvent si une épaisse couche de neige et de glace le recouvre.
- **ATTENTION DANGER !** Ne montez pas sur l'auvent.
- **Recommandation :** Le montage devrait être effectué par 2 personnes. En supplément, vous devez étancher avec de la pâte de silicone usuelle.
- Une fois la période de garantie légale arrivée à son terme, cette garantie ne s'applique plus sur les pièces d'usure.
- Pour cet auvent, nous livrons également des accessoires des accessoires séparés. Veuillez vous informer auprès de votre dépositaire.
- Sous réserve de modifications de la construction.

AVVISI IMPORTANTI!

- Prima di iniziare il montaggio, leggere attentamente le istruzioni di montaggio e controllare il prodotto per eventuali danni di trasporto o imperfezioni, perché non è possibile assumere alcuna responsabilità per danni causati a prodotti già montati.
- Controllare, prima di iniziare il montaggio, se corrispondono tipo, misura e colore.
- Si escludono da cambio, fabbricazioni fatte su misura.
- La tettoia deve venir usata soltanto allo scopo prescritto, altrimenti si cancella ogni diritto di garanzia del prodotto!
- Pulisca, per cortesia, la tettoia ad intervalli regolari di tre mesi. Usi soltanto detergenti consigliati in commercio (nessun abrasivo o solvente). In caso di necessità, le parti laccate possono venir trattate con pulitura per automobili.
- Gli scoli d'acqua devono venir puliti regolarmente (altrimenti si corre il rischio di danni causati da ingorgo d'acqua).
- I mezzi di fissaggio sono da adattarsi, di volta in volta, alla struttura del muro. È necessario garantire un fissaggio sufficiente.
- La tettoia è da sgombrarsi se è maggiormente appesantita da neve o ghiaccio.
- **Attenzione, pericolo d'incidente!** La tettoia non è percorribile.
- **Consiglio:** è meglio che il montaggio venga effettuato da due persone. Per giunta, si può rendere impermeabile con un silicone d'uso commerciale
- Trascorso il periodo di garanzia di legge, per le parti soggette ad usura decade ogni diritto di garanzia.
- Per questa tettoia sono disponibili accessori separati. Per ulteriori informazioni rivolgetevi al vostro rivenditore autorizzato.
- Salvo modifiche di costruzione

BELANGRIJKE RICHTLIJNEN!

- Voor de montage het montagevoorschrift nauwkeurig doorlezen en het product op eventuele respectievelijk fouten controleren, omdat wij voor schade aan reeds gemonteerde producten niet aansprakelijk gesteld kunnen worden.
- Controleer voor het inbouwen, of type, maat en kleur overeenstemmen.
- Maataanpassingen zijn bij ruiling uitgesloten.
- De luifel mag alleen voor het voorgeschreven doel gebruikt worden, anders vervalt de productaansprakelijkheid!
- Reinig de luifel a.u.b. om de drie maanden. Gebruik alleen door de vakhandel aanbevolen schoonmaakmiddelen (geen schuur- of oplosmiddelen). De gelakte delen kunnen, indien nodig, ook met autopolieter behandeld worden. De gootstukken moeten regelmatig gereinigd worden (anders bestaat beschadigingsgevaar door verstopping).
- De bevestigingsmaterialen moeten aangepast worden aan de toestand van de muur. In ieder geval dient een sterke bevestiging gerealiseerd te worden.
- Bij flinke sneeuw- en ijsafzettingen dient u de luifel schoon te maken.
- **Let op, gevaarlijk!** U kunt niet op de luifel staan/open.
- **Aanbeveling:** de montage kan het beste door twee personen uitgevoerd worden. Aansluitend kan de luifel met een in de vakhandel leverbare siliconenkit afgedicht worden
- Bij slijtagedelen bestaat na afloop van de wettelijke garantietermijn geen aanspraak meer op de garantie.
- Bij deze luifel kunnen ook aparte accessoires worden geleverd. Informeer u daarover bij de vakhandel.
- Veranderingen in de constructie zijn voorbehouden.

¡INDICACIONES IMPORTANTES!

- Antes de comenzar con el montaje lea estas instrucciones de montaje y verifique que el producto no presenta daños causados durante el transporte. No asumimos responsabilidad alguna por daños en productos ya montados.
- Antes del montaje, compruebe si el tipo, tamaño y color son correctos.
- Las fabricaciones a medida no pueden cambiarse.
- La marquesina de la puerta de casa solamente puede usarse para el fin predeterminado, de otro modo expirará nuestra garantía de producto.
- Limpie la marquesina cada aprox. tres meses. Use solamente productos de limpieza recomendados por el comercio (no use detergentes ni disolventes agresivos). Las piezas barnizadas también pueden limpiarse con un abrillantador de coches.
- Limpie los desagües con regularidad (si no lo hace, pueden deteriorarse por aguas acumuladas).
- El método de sujeción tiene que adaptarse a las características de la pared. Deberá garantizarse una sujeción suficiente.
- Deberá retirar grandes cantidades de nieve o hielo de la marquesina para la puerta de casa.
- **Atención: ¡peligro de accidente!** La marquesina para la puerta de casa no ha sido concebida para aguantar el peso de personas
- **Recomendación:** deberá realizar el montaje con la ayuda de una segunda persona. También puede impermeabilizar la marquesina con silicona convencional.
- No se aceptan las reclamaciones de piezas que puedan sufrir desgastes una vez expirado el período de garantía legal.
- Para esta marquesina también suministramos accesorios opcionales. Solicite información a su comerciante especializado.
- Nos reservamos el derecho de modificar la construcción de la marquesina.

N**Viktig!**

- Les monteringsanvisningen nøye før du starter monteringen. Kontroller at det ikke finns transportskader og at leveransen er komplett. Ingen skadeanmerkninger aksepteres etter montering.
- Kontroller at produktet overensstemmer med bestillingen.
- Specialbestilte entrétak kan ikke returneres.
- Reklamasjoner på grunn av at entrétaket er brukt på feil måte aksepteres ikke.
- Rengjør entrétaket med anbefalte rengjøringsmidler (kun løsningsmidler uten slipemiddel) hver tredje måned. De lakkerte delene kan, ved behov, vokses med bilvoks.
- Takrennene skal rengjøres regelmessig for å unngå skader som kan årsakes av vannsamlinger.
- Entrétakets fester må passe veggens konstruksjon for å garantere en sikker opphengning.
- Snø og issamlinger må fjernes fra entrétaket.
- Anbefaling: Montering bør utføres av to personer. Entrétaket bør tettes med byggesilikon (mot veggen).
- Etter at garanti tiden har utgått innrømmes ingen garantier for slitasje eller lignende.
- Tillbehør finns til dette entrétaket. Kontakt din lokale forhandler for mer informasjon.
- Designen kan forandres uten forhåndsinformasjon fra produsenten. OBS FARE: taket er ikke konstruert for å stå eller gå på!

S**VIKTIGA REKOMMERDATIONER!**

- Läs igenom monteringsanvisningen noggrant innan ni påbörjar montering av entrétaket. Kontrollera att det inte finns några transportskador och att leveransen är komplett med alla delar. Inga skadeanmärkningar på produkten accepteras efter montering.
- Kontrollera att produkten överensstämmer med det ni beställt.
- Måttbeställda entrétak kan inte returneras.
- Entrétaket är endast avsett för dess tänkta användning och inga reklamationer som beror på annan användning accepteras.
- Rengör entrétaket var tredje månad med rekommenderade rengöringsmedel (använd endast lösningsmedel utan slipmedel). De lackerade delarna kan vid behov vaxas med bilvax.
- Hängränorna skall rengöras regelbundet för att undvika skador som orsakat av vattensamlingar.
- Entrétakets fästen måste passa väggens konstruktion för att garantera säker upphängning.
- Ansamlingar av snö och is på taken måste sopas bort.
- Rekommendation: montering bör utföras av två personer. Entrétaket bör tätas med byggsilikon mot väggen (se bild).
- Inga garantier för slitage eller dylikt medges efter garanti tidens utgång.
- Vi kan också erbjuda anpassade tillbehör till detta entrétaket. För mer information kontakta ditt återförsäljare.
- Designen kan ändras utan föregående meddelande från tillverkaren.
- OBS FARA: taket är inte avsett att stå eller kliva på.

FIN**Tärkeitä ohjeita!**

- Ennen asennusta, lue asennusohje huolellisesti läpi ja tarkasta tuote mahdollisten kuljetusvaurioiden tai vikojen varalta, koska jo asennettujen tuotteiden vaurioista ei voida ottaa mitään vastuuta.
- Tarkasta ennen asennusta, täsmäävätkö tyyppi, mitat ja väri.
- Mittailauksesta tehtyjä tuotteita ei voi vaihtaa.
- Katosta saa käyttää ainoastaan määrättyyn tarkoitukseen, muuten tuotevastuuvaatimus raukeaa!
- Katoista katos n. 3 kuukauden välein. Käytä ainoastaan myyjän suosittamaa puhdistusainetta (ei hankaavia tai liuotainaineita). Maalatu osat voidaan tarvittaessakäsitellä myös auton kiillotusaineella.
- Vesikourut on puhdistettava säännöllisesti (muuten patoutuneesta vedestä aiheutuu vaurioitumisvaara).
- Kiinnitysvälineet on sopeutettava kyseisen seinän ominaisuuksien mukaisesti. Riittävä kiinnitys on varmistettava.
- Suuret lumi- ja jääkuormat on poistettava katoksen päältä.
- **Huomio, onnettomuusvaara!** Katos ei kestä sen päällä kävelyä.
- **Suositus:** Asennuksen tulisi tapahtua kahden henkilön toimesta. Lisäksi se täytyy tiivistää normaaliilla silikonilla.
- Oikeudet rakenteellisiin muutoksiin pidätetään.
- Lakisääteisen takuajan jälkeen kuluilla osilla ei ole mitään takuuta.
- Tälle katokselle toimitamme myös erillisiä ammattikauppiaaltasi.

ΣΗΜΑΝΤΙΚΕΣ ΥΠΟΔΕΙΞΕΙΣ!

- Πριν από τη συναρμολόγηση, διαβάστε λεπτομερώς τις οδηγίες συναρμολόγησης και ελέγξτε το προϊόν για τυχόν ζημιές από τη μεταφορά ή ελαττώματα, διότι δεν μπορούμε να αναλάβουμε καμία ευθύνη ζημιές σε ήδη συναρμολογημένα προϊόντα.
- Πριν από την τοποθέτηση, ελέγξτε τον τύπο, τις διαστάσεις και το χρώμα.
- Τυχόν εξαρτήματα ειδικής παραγγελίας δεν αλλάζονται.
- Το στέγαστρο επιτρέπεται να χρησιμοποιείται μόνο για το σκοπό που προορίζεται, διαφορετικά αποσβένεται η αξίωση περί ανάληψης ευθύνης για το προϊόν.
- Να καθαρίζετε το στέγαστρο κάθε 3 μήνες. Να χρησιμοποιείτε μόνο τα συνιστώμενα υλικά περιποίησης (όχι υλικά τριβής ή διαλυτικά). Αν χρειαστεί, μπορείτε να περιποιηθείτε τα λακαρισμένα τμήματα με γυαλιστικό αυτοκινήτου.
- Οι υδροροές πρέπει να καθαρίζονται σε τακτά χρονικά διαστήματα (διαφορετικά, υπάρχει κίνδυνος πρόκλησης ζημιών από τη συσσώρευση νερού).
- Τα εξαρτήματα στερέωσης πρέπει να προσαρμόζονται ανάλογα με την εκάστοτε σύσταση του τοίχου. Πρέπει να διασφαλίζεται η επαρκής στερέωση.
- Το στέγαστρο πρέπει να καθαρίζεται στην περίπτωση αυξημένου βάρους λόγω χιονιού ή πάγου.
- **Προσοχή, κίνδυνος ατυχήματος!** Απαγορεύεται να περπατάτε πάνω στο στέγαστρο.
- **Συμβουλή:** Η συναρμολόγηση πρέπει να πραγματοποιείται από δύο άτομα. Επιπλέον, πρέπει να χρησιμοποιείται σιλικόνη του εμπορίου για τη στεγανοποίηση.
- Μετά τη λήξη της νόμιμης περιόδου εγγύησης, δεν μπορεί να ικανοποιηθεί αξίωση ασφαλισμένη με εγγύηση για τα αναλώσιμα υλικά.
- Για το συγκεκριμένο στέγαστρο παρέχουμε και ξεχωριστά προαιρετικά εξαρτήματα. Ενημερωθείτε για αυτά από τον εξειδικευμένο αντιπρόσωπο.
- Με την επιφύλαξη τροποποιήσεων της κατασκευής.

Ważne Wskazówki!

- Przed montażem należy zapoznać się uważnie z instrukcją montażu i sprawdzić produkt pod względem wad i uszkodzeń, wynikających z transportu. Nie przejmujemy odpowiedzialności za usterki na zamontowanych produktach.
- Przed montażem należy sprawdzić zgodność typu, wymiarów i koloru.
- Wyroby wykonane na specjalne życzenie nie podlegają wymianie.
- Daszek może być użytkowany tylko zgodnie z przeznaczeniem, w przeciwnym wypadku prawo do reklamacji wygasa.
- Daszek należy czyścić w odstępie ok. 3 miesiące poleceniami przez fachowców środkami konserwującymi (nie stosować środków szorujących lub zawierających rozpuszczalniki). W wypadku części lakierowanych można w razie potrzeby zastosować samochodową pastę polerską.
- Rynienki odprowadzające wodę regularnie oczyszczając (stojąca woda może uszkodzić daszek).
- Środki mocujące daszek dostosować do rodzaju ściany. Należy zagwarantować odpowiednie mocowanie do ściany.
- Obciążenie powstałe przez śnieg i lód koniecznie usunąć.
- **Uwaga niebezpieczeństwo!** Nie wchodzić na daszek.
- **Wskazówka!** Montaż daszka powinien być przeprowadzony przez dwie osoby. Daszek należy dodatkowo uszczelnić dostępnym w handlu silikonem.
- Gwarancja na części zużywalne wygasa po upływie gwarancji ustawowej.
- Dostarczamy do daszka także dodatkowe akcesoria. W tym celu prosimy o kontakt z punktem handlowym
- Zastrzegamy sobie prawo do wprowadzenia zmian konstrukcyjnych.

DŮLEŽITÉ POKYNY!

- Před montáží se důkladně seznámte s návodem a zkontrolujte, zda je výrobek bez závad a nebyl poškozen během dopravy, protože neneseme odpovědnost za vady zjištěné na smontovaných výrobcích
- Před montáží zkontrolujte, zda typ, rozměry a barva odpovídají Vaším požadavkům.
- Produkty vyrobené na zvláštní objednávku nevyměňujeme.
- Stříška může být používána pouze v souladu s jejím určením, jinak nárok na reklamaci zanikne.
- Stříšku čistěte každé 3 měsíce jemnými čistícími prostředky (nepoužívejte prostředky k drhnutí nebo prostředky, které obsahují rozpouštědla). Lakované části můžete v případě potřeby ošetřovat lešticí pastou na automobily.
- Žlábký k odstraňování vody pravidelně čistěte, protože nahromaděná voda může stříšku poškodit.
- Spojky, kterými bude stříška připevněna, přizpůsobte druhu stěny. Je třeba zaručit příslušné připevnění ke stěně.
- Ze stříšky pravidelně odstraňujte sníh a led.
- **Pozor!** Může dojít k nehodě! Stříška není přizpůsobena k uzvednutí břemen, nesmí se na ní věšet ani na ni lézt.
- Montáž stříšky by měly provádět dvě osoby. Dodatečně můžete utěsnit silikonem připevňovací místa ke stěně.
- Ke stříšce můžete zakoupit také dodatečné příslušenství. Obraťte se na prodejní místo, kde jste stříšku koupili.
- Vyhrazujeme si právo na konstrukční změny.

Fontos Tudnivalók!

- Kérjük, hogy összeszerelés előtt ismerkedjen meg a szerelési útmutatóval és ellenőrizze, hogy a termék nem hibás-e vagy nem sérült-e meg szállítás közben, mivel az összeszerelt készüléken lévő hibákért már nem vállalunk felelősséget.
- Összeszerelés előtt szíveskedjenek ellenőrizni, hogy a készülék típusa, mérete és színe megfelel-e igényeiknek.
- Egyéni megrendelésre készített terméket nem cserélünk ki.
- A tető csak rendeltetésének megfelelően használható, ellenkező esetben reklamációval nem élhetnek.
- A tetőt háromhavonta kell tisztítani kémélő tisztítószerrel (ne használjanak súrolóport vagy oldószert tartalmazó szereket). A lakkozott alkatrészeket szükség esetén autópólirozó pasztával lehet ápolni.
- A vízelvezető csatornákat rendszeresen tisztítani kell, ugyanis az abban felgyűlő víz kárt okozhat a tetőben.
- A tető rögzítésére szolgáló csatlakozókat a fal fajtájának megfelelően kell kiválasztani. A kabin falhoz történő megfelelő rögzítését biztosítani kell.
- A tetőről rendszeresen el kell távolítani a havat és a jeget.
- **Figyelem, balesetveszély!** A tető nem alkalmas arra, hogy nagy terhelésnek tegyük ki, nem szabad ráakaszkodni vagy felmászni rá.
- A tető szerelését két személynek kell végeznie. A falhoz történő szerelési pontok szilikonnal tömíthetők.
- A tetőhöz Önök kiegészítőket is vásárolhatnak. Ennek érdekében keressék fel azt a kereskedelmi egységet, ahol a tetőt vásárolták.
- A konstrukciós változtatások jogát fenntartjuk magunknak.

Važne napomene!

- Prije spajanja pažljivo proučite upute i provjerite ispravnost svih dijelova kao i mogućnost oštećenja do kojih je moglo doći prilikom transporta. Jamstvo se ne odnosi na oštećenja proizvoda koji je već spojen.
- Provjerite vrstu, dimenzije i boju prije spajanja.
- Posebno naručene veličine ne mogu se mijenjati.
- Nadstrešnica se može koristiti samo za izvornu namjenu, u suprotnome bilo kakvo jamstvo za proizvod ne vrijedi!
- Očistite nadstrešnicu svaka 3 mjeseca blagim sredstvom za čišćenje (bez agresivnih sastojaka ili otapala). Ako je potrebno, za lakiranje dijelove možete upotrijebiti sredstvo za poliranje automobila.
- Odvod vode mora se redovito čistiti (kako bi se izbjegla oštećenja zbog sakupljene vode).
- Učvršćenje nadstrešnice mora u svim slučajevima biti s odgovarajućom konstrukcijom. Nakupljeni snijeg i led mora se ukloniti s nadstrešnice.
- **Upozorenje** – Opasnost od nezgode! Nadstrešnica nije predviđena za terete; ne penjite se niti se cijelom težinom ne oslanjajte na nadstrešnicu.
- **Preporuka:** Spajanje trebaju vršiti dvije osobe. Nadalje, nadstrešnicu možete učvrstiti običnim silikonom. Pažljivo proučite uvjete jamstva.
- Uz nadstrešnicu možemo isporučiti i dodatnu opremu, kao što su rešetkaste grede. Raspitajte se kod lokalnog prodavača koji će Vam dati detaljnije informacije.
- Tehnička poboljšanja mogu biti promjenjiva.

Dôležité odporúčania

- Pred zmontovaním výrobku si prosím podrobne preštudujte montážne pokyny a prekontrolujte zásielku či náhodou neobsahuje komponenty, ktoré sú vadné, alebo ktoré boli poškodené počas prepravy. Výrobca neručí za škody zistené až na hotovom zmontovanom výrobku.
- Pred montážou si prosím skontrolujte typ, rozmery a farebný odtieň častí výrobku.
- Časti so špeciálnymi rozmermi nie je možné vymeniť za iné
- Markízu je možné používať iba pre stanovený účel, v opačnom prípade zaniká záruka na tento výrobok!
- Výrobok treba každé 3 mesiace vyčistiť. Použite len čistiace prostriedky odporúčané obchodom (nepoužívať prostriedky s obsahom brusného prášku ani rozpúšťadlá). V prípade potreby, môžete lakované plochy ošetriť leštenkou na automobilové karosérie.
- Odtokové žlaby markízy je treba pravidelne čistiť inak môže dôjsť ku škodám, spôsobeným nahromadenou vodou).
- Mechanické úchytky markízy musíme voliť tak, aby sa hodili pre konkrétny typ steny. Musí sa zaručiť dostatočné upevnenie.
- Z povrchu markízy je treba odstraňovať nahromadený sneh a ľad.
- **Pozor - nebezpečie úrazu!** Markíza nie je pochôdzna.
- **DOPORUČENIE:** Montáž markízy musia vykonávať 2 pracovníci. Po namontovaní sa musia spojovacie miesta markízy utesniť bežným silikónovým tmelom.
- Po uplynutí zákonnej záručnej doby zaniká nárok na záruku pre dielce, podliehajúce rýchlemu opotrebeniu.
- Pre túto markízu ponúkame tiež dodávku samostatného príslušenstva. V prípade že potrebujete ďalšie informácie, obráťte sa prosím na Vášho predajcu.
- Zmeny konštrukcie vyhradené.

Pomembna Navodila!

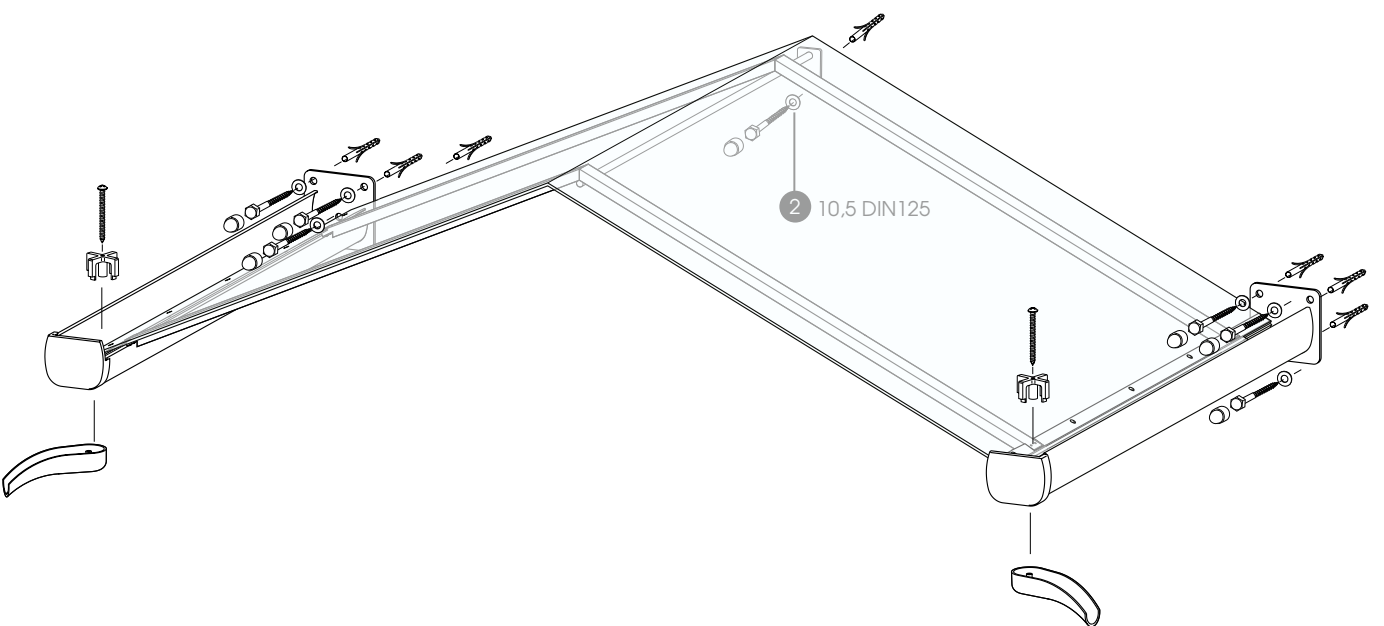
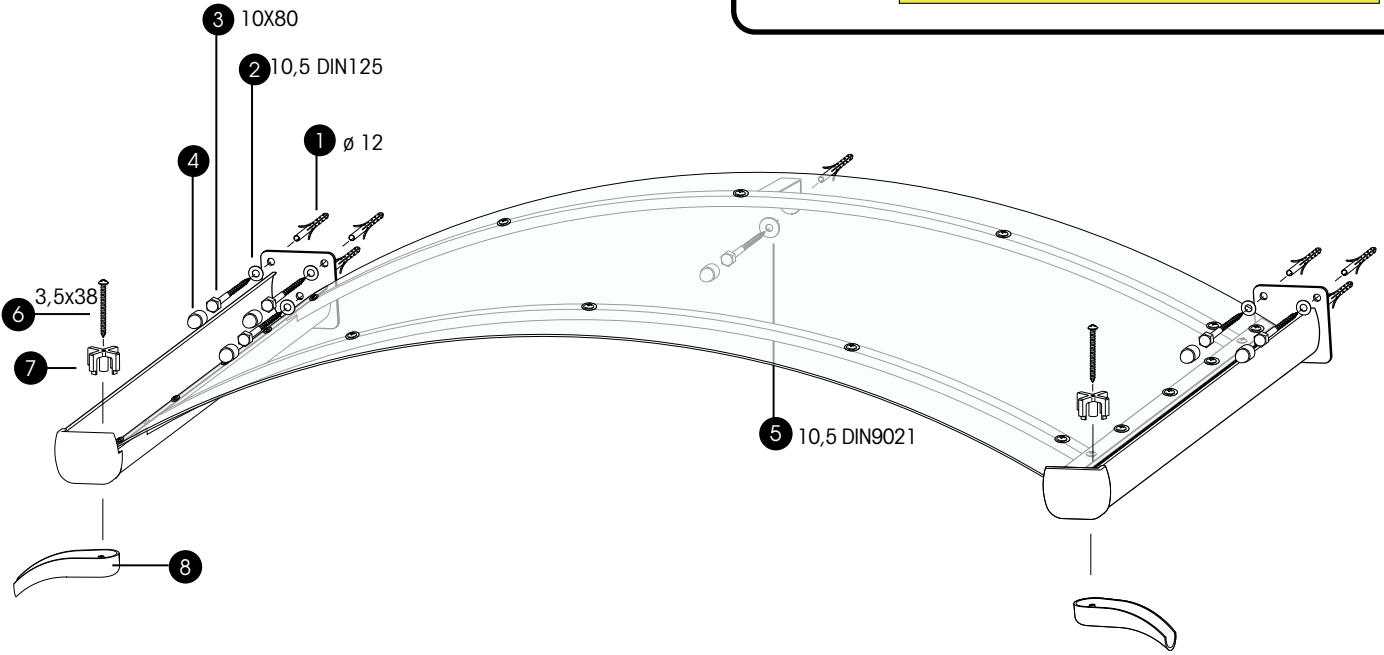
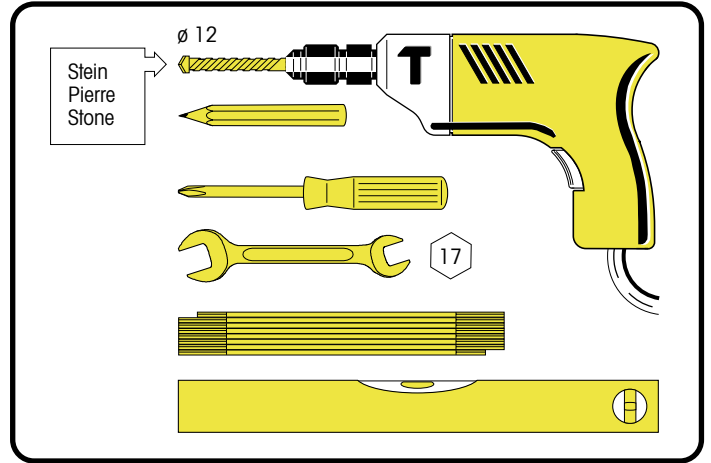
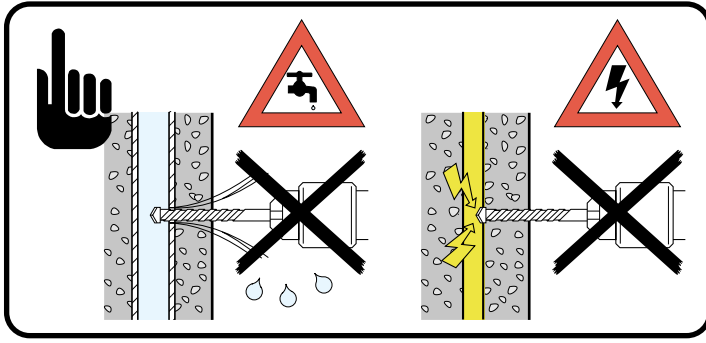
- Pred sestavljanjem nadstreška podrobno preberite navodila in preverite, ali so v pošiljki napačni deli ali poškodbe zaradi prevoza. Ne prevzemamo odgovornosti za škodo, potem ko so izdelki že sestavljeni. Prosimo, da pred sestavljanjem preverite tip, dimenzije in barvo. Posebnih dimenzij ni mogoče zamenjati.
- Nadstrešek lahko uporabljate samo za to, za kar je predviden, sicer ne prevzemamo nobene odgovornosti!
- Čistiti ga je treba vsake 3 mesece z uporabo nežnih čistil (brez drgnjenja ali raztopil). Če je treba, lahko lakirane dele obdelate s polirno pasto za avtomobile.
- Odtok vode je treba redno čistiti (da prepreči škodo zaradi zaostale vode).
- Vijake za pritrditev nadstreška je treba prilagoditi za vsako posamezno konstrukcijo. Nakopičen sneg in led je treba odstraniti z nadstreška. Opozorilo - nevarnost nezgode! Nadstrešek ne more nositi teže, zato po njem ne plezajte in se nanj ne naslanjajte.
- **Priporočilo:** sestavljanje morata opraviti dve osebi. Nadstrešek lahko dodatno pritrdite z navadnim silikonskim lepilom.
- Dobavimo lahko tudi dodatke za ta nadstrešek, kot je na primer poveznik. Prosimo, pozanimajte se pri svojem prodajalcu za ostale podrobnosti.
- Tehnične lastnosti se lahko spreminjajo.












Важные указания!

- Перед сборкой следует внимательно ознакомиться с инструкцией и проверить, нет ли дефектов в устройстве, а также не возникли ли повреждения при транспортировке, так как мы не несем ответственность за дефекты, обнаруженные после монтажа устройства.
- Перед сборкой следует проверить соответствуют ли тип, размеры и цвет Вашим пожеланиям.
- Изделия, изготовленные по специальному заказу, не подлежат обмену.
- Козырёк может быть использован только согласно назначению, в противном случае право на рекламацию не аннулируется.
- Козырёк следует очищать каждые 3 месяца рекомендованными средствами для ухода (не применять средства, оставляющие царапины или содержащие растворители). Лакированные поверхности в случае необходимости следует очищать автомобильной полировальной пастой.
- Водосточные желобки следует систематически очищать, так как стоячая вода может повредить козырёк.
- Крепление козырька должно учитывать свойства материала стены. Следует обеспечить соответствующее крепление к стене
- С козырька следует систематически удалять снег и лед
- **Внимание!** Опасность несчастного случая! На козырёк нельзя входить.
- **Рекомендация:** монтаж козырька следует проводить вдвоем. Места крепления к стене дополнительно можно уплотнить силиконом.
- По истечению установленного законом гарантийного срока рекламации на изнашивающиеся детали не принимаются.
- К козырьку Вы можете приобрести дополнительные аксессуары. Для этого следует обратиться в магазин, в котором Вы купили козырёк.
- Право на внесение изменений в конструкцию сохранено

INDICAȚII IMPORTANTE!

- Înainte de montaj, vă rugăm să citiți cu atenție instrucțiunile de montaj și să verificați produsul, pentru a constata eventuale pagube datorate transportului, deoarece nu ne putem asuma răspunderea pentru pagubele la produsele deja montate.
- Înainte de montaj, verificați dacă tipul, dimensiunile și culoarea corespund.
- Produsele realizate după comanda clientului nu se schimbă.
- Copertina se va utiliza doar în scopul prescris; în caz contrar, se pierde garanția produsului!
- Vă rugăm să curățați copertina la interval de cca. 3 luni. Utilizați doar mijloacele de îngrijire din comerț recomandate (fără substanțe abrazive sau solvenți). Piesele lăcuite pot fi tratate, dacă este cazul, și cu agent de lustruit automobile.
- Scurgerile pentru apă trebuie curățate regulat (în caz contrar, există pericolul de deteriorare din cauza acțiunii apei necurte).
- Mijloacele de prindere trebuie adaptate la compoziția peretelui respectiv. Trebuie asigurată o fixare suficientă.
- În cazul unei creșteri a sarcinii din cauza zăpezii și gheții, copertina trebuie curățată de aceste depuneri.
- **Atenție! Pericol de accidente!** Nu este permis să vă urcați pe copertină.
- **Recomandare:** Montajul trebuie efectuat de două persoane. În plus, trebuie să etanșați cu silicon, disponibil la magazinele de profil.
- După scurgerea termenului de garanție legal, nu se mai acordă garanție la piesele de uzură.
- Pentru această copertină, furnizăm și accesorii separate. Vă rugăm să vă informați la magazinul de specialitate.
- Ne rezervăm dreptul de a efectua modificări constructive.



Ersatzteilauftrag		Spare parts order		Comandă de piese de schimb	
Bogenvordach BVB		-		Giebelvordach GVT	
Nr. No. No.	Bezeichnung Designation Désignation	Artikel-Nr. Article No. Article No	Stück Pieces Pièces		
			BVB	GVT	
	GVT Haube 1600 GVT Haube 2000	-----	1 x	---	
					
	BVB Haube 1600 BVB Haube 2000	-----	1x	---	
					
	Tragarm links Tragarm rechts	-----	1x	1x	
1.	 Dübel ø 12 mm	4 - 0000603	7x	7x	
2.	 U-Scheibe 10.5 DIN125	4 - 0000431	6x	7x	
3.	 10x80 DIN571	4 - 0000131	7x	7x	
4.	 Abdeckkappe (Schlüsselweite 17 mm)	400 - 4000033	7x	7x	
5.	 U-Scheibe 10,5 DIN9021	4 - 0000433	1x	---	
6.	 3,5x38 DIN7981	4 - 0000025	2x	2x	
7.	 Halter	3 - 0000721	2x	2x	
8.	 Wasserablauf	3 - 0000720	2x	2x	

Homepage: www.gutta.com
E-mail: info@gutta.com

Kundenservicetelefon: 0781 609-0
Montag bis Freitag: 8.00 bis 17.00 Uhr

D Bewahren Sie die Montageanleitung sorgfältig auf. Bei Ersatzteil- und Verschleißteilbestellung (siehe Tabelle) bitte an den Kundenservice wenden [Verschleißteilbezeichnung: ***].

GB Please keep the assembly instructions in a safe place. If you wish to order spare parts and parts subject to wear (see table) please contact your after-sales service. [Designation of part subject to wear: ***].

F Conserver soigneusement la notice de montage. Pour toute commande de pièces de rechange et de pièces d'usure (voir tableau), veuillez vous adresser à notre service après-vente [Désignation des pièces d'usure: ***].

I Conservare con cura le istruzioni di montaggio. Per l'ordinazione di pezzi di ricambio e soggetti ad usura (v. tabella) rivolgersi al Servizio Clienti [Denominazione pezzo soggetto ad usura: ***].

NL Bewaar de montagehandleiding zorgvuldig. Voor het bestellen van reserve- of slijtageonderdelen (zie tabel) contact opnemen met de klantenservice [Aanduiding slijtageonderdelen: ***].

E Conserve las instrucciones de montaje cuidadosamente. En caso de solicitar piezas de repuesto y de desgaste (véase tabla), diríjase al servicio postventa [Denominación de piezas de desgaste: ***].

N Kontakt din lokale forhandler om du vil bestille reserve- eller slidedele (se tabel). (Slidedele er mærket ***)

S Behåll monteringsanvisningen. Om ni behöver beställa reservdelar eller delar utsatta för slitage (se tabell) vänligen kontakta er återförsäljare. (Slidedele är märkta med ***)

FIN Säilytä asennusohje huolellisesti. Käsitry varoiten tai kutsuvan osien tilaukseen asiakaspalvelun puoleen (katso taulukko) [Kutsuvan osan nimike: ***].

GR Φυλάξτε επιμελώς τις οδηγίες συναρμολόγησης. Για την παραγγελία ανταλλακτικών και αναλώσιμων υλικών (βλ. πίνακα), απευθυνθείτε στο Τμήμα Εξυπηρέτησης Πελάτη [Περιγραφή αναλώσιμων υλικών: ***].

PL Instrukcję obsługi należy starannie przechowywać. Zamówienia części zamiennych i zużywalnych (patrz tabela) prosimy kierować do serwisu klienta [nazwa części zużywalnej: ***].

CZ Návod na montáž si pečlivě uschovejte. Při objednávání náhradních dílů a dílů podléhajících opotřebení (viz tabulku) se prosím obraťte na servisní službu. [Označení dílu podléhajícího opotřebení: ***].

HU Gondosan őrizze meg a szerelési utasítást! Pótlakrészek és a gyorsan kopó alkatrészek rendelésénél (lásd a táblázatot) forduljon a vevőszolgálathoz [Gyorsan kopó alkatrész megjelölése: ***].

HR Bržljivo pohranite upute za montažu. Kod narudžbe rezervnih i potrošnih dijelova (vidi tabelu) molimo obratite se servisnoj službi [Oznaka potrošnog dijela: ***].

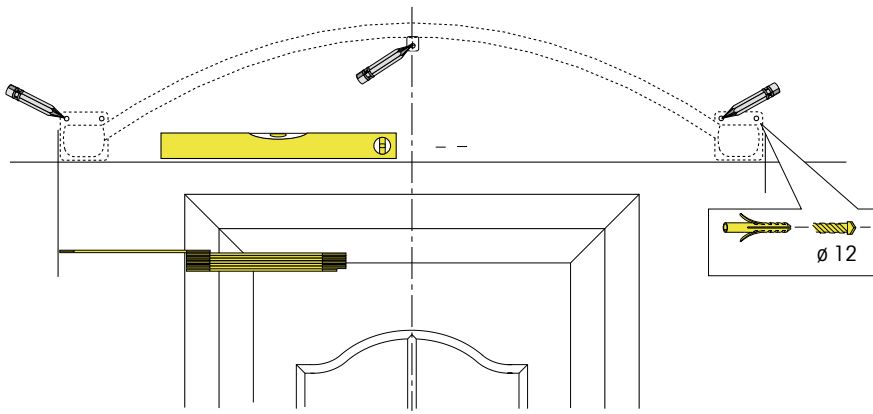
SR Návod na montáž si starostivo uschovajte. Pri objednávkách náhradných dielov a dielov podliehajúcich opotrebeniu (viď tabuľku) sa prosím obráťte na servisnú službu. [Označenie dielu podliehajúceho opotrebeniu: ***].

SLO Skrbno shranite navodilo za uporabo. Prosimo, da se pri naročilu nadomestnih delov in delov ki se obrabljajo (glej tabelo) obrnete na servisno službo. [Oznaka dela, ki se obrablja: ***].

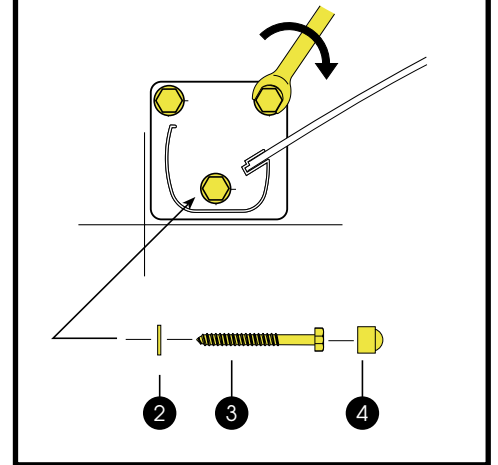
RUS Инструкция по монтажу должна храниться в надежном месте. Для заказа запчастей и быстрознашающихся деталей (см. таблицу) следует обращаться в отдел обслуживания клиентов [Обозначение быстрознашающейся детали: ***].

RO Păstrați cu grijă aceste instrucțiuni de montaj. Pentru comenzi pieselor de schimb și de uzură (vezi tabel), vă rugăm să vă adresați serviciului pentru clienți [Denumirea pieselor de uzură: ***].

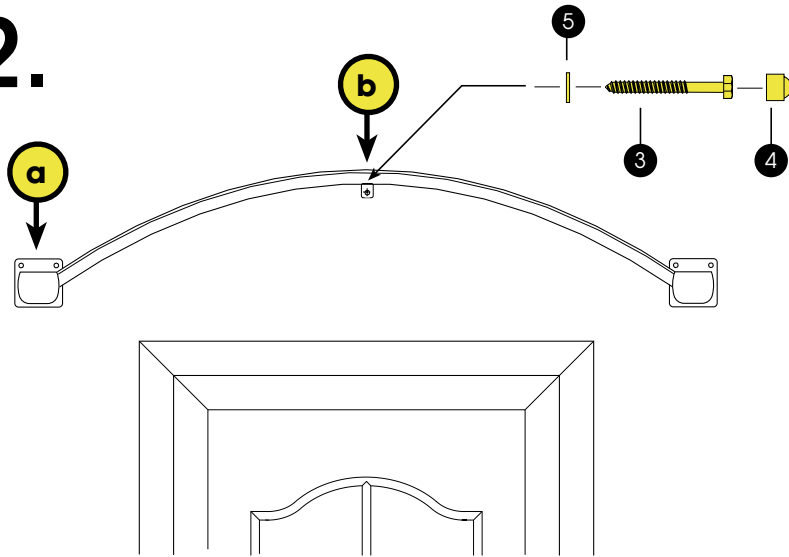
1.



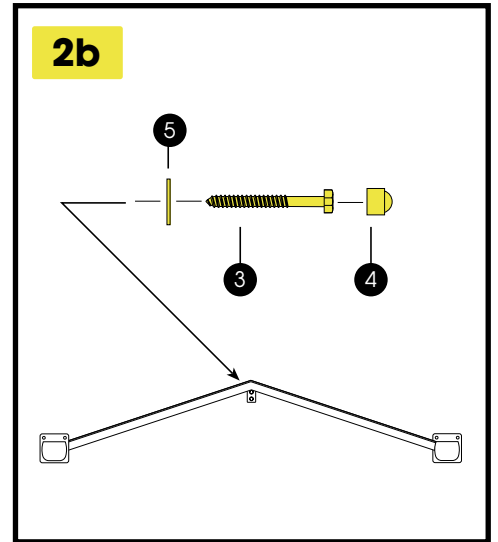
2a



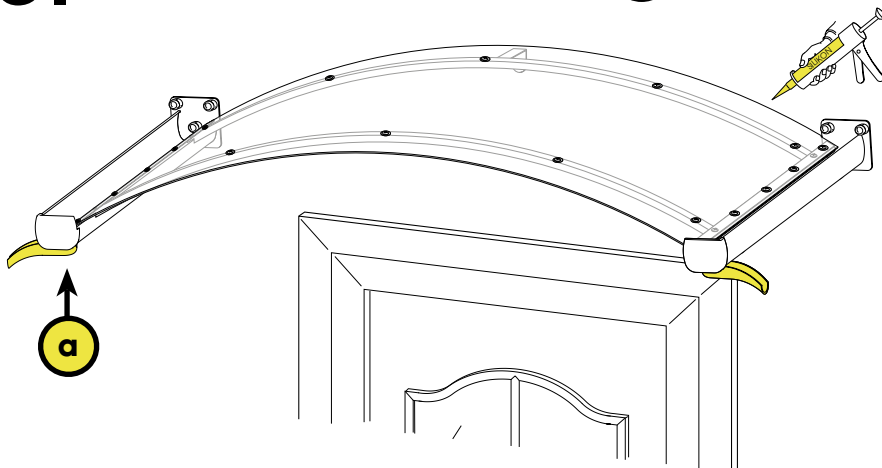
2.



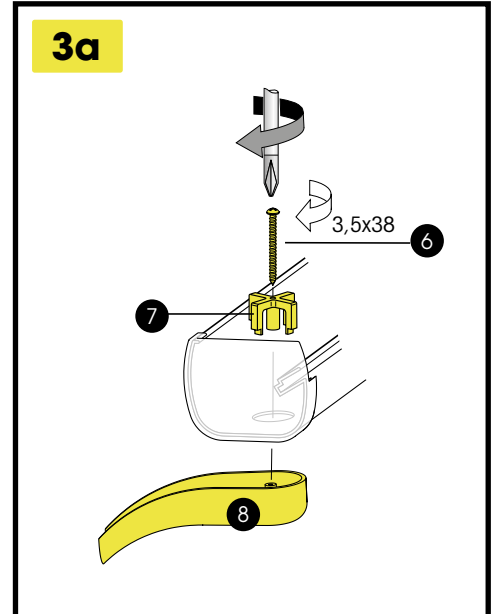
2b



3.



3a



Produktprogramm

Neben unseren Vordächern finden Sie noch viele weitere Produkte für Bau, Garten und Hobby in unserem Programm:

- **guttanit Bitumenwellplatten** für Dach und Wand in vielen verschiedenen Ausführungen und Farben.
- **guttatec Bitumenschindeln** mit den vielseitigen Einsatzmöglichkeiten in verschiedenen Formen und Farben.
- **guttabeta star Noppenbahnen** für hohe Sicherheit bei Grundmauerschutz, Sauberkeitsschicht uvm.
- **guttagliss Profilplatten** aus Acryl, Polycarbonat, PVC, und Polyester in verschiedenen Wellungen mit passenden Verlegezubehören.
- **guttagliss Hohlkammerplatten** aus Polycarbonat und Acryl mit guten Dämmeigenschaften und passenden Verlegesystemen aus Kunststoff oder Aluminium.
- **guttagliss paneel und easy-click Hohlkammerpaneele** aus PVC oder Polycarbonat mit Nut- und Federverbindung.
- **guttagliss alutec Systemdach** die Profi-Komplettlösung zum selberbauen. Für Terrasse, Balkon, Carport und Pergola.
- **guttagliss Dekorplatten** aus Polystyrol oder Acryl, glatt oder strukturiert für verschiedene Einsatzbereiche, drinnen und draußen.
- **guttagliss Effektplatten** selbstklebende Kunststoffdekorplatten mit edler Optik z. B. in Metall, Holz oder Leder.
- **guttagarden Gartenzubehöre** ein reichhaltiges Sortiment an Rasengittern, Gartenfolien, Gartenvliesen, Frühbeete, Gewächshäuser etc.

Bitte fordern Sie unser ausführliches Informationsmaterial an!

