



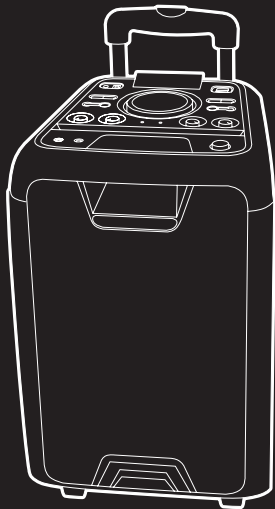
MEGABOX 1000

200 Watts Portable
Sound and Light Bluetooth PARTY System

USER'S MANUAL

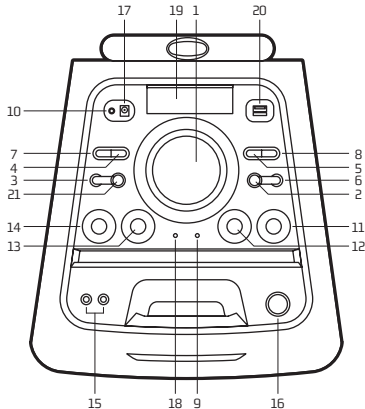
ENGLISH | FRANÇAIS | ESPAÑOL | DEUTSCH | ITALIANO
PORTUGUÉS | POLSKI | NEDERLANDS | ČESKY | ΕΛΛΗΝΙΚΑ

www.idanceaudio.com



OVERVIEW

- 1 Main volume control (to adjust music vol)
- 2 MODE (switch to USB / SD / Bluetooth / FM / AUX-IN)
- 3 LED on/off (turn on/off LED)
- 4 MUTE (to mute the speaker)
- 5 PREV (previous song)
- 6 PLAY (play/pause music)
- 7 REPEAT (repeat to play single / all tracks)
- 8 NEXT (next song)
- 9 Low battery indicator
- 10 AUX IN (audio input)
- 11 Treble (to adjust treble vol)
- 12 Bass (to adjust bass vol)
- 13 Echo (to adjust echo vol)
- 14 Mic. Vol (to adjust mic vol)
- 15 Mic input (to insert wired mic)
- 16 Power switch (power on/off)
- 17 Charging input jack (DC input)
- 18 Charging indicate light (red when charging, green when fully charged)
- 19 Display (LED display screen)
- 20 USB / micro SD card input (to insert USB / micro SD card)
- 21 Micro priority (prioritises the voice coming out of the microphone by decreasing the volume of the music. Karaoke function)



ENGLISH

AUX IN

You can connect the device with the external multimedia audio sources through the port "AUX". After connection, just set the mode to AUX by pressing the "Mode" button on the device. The device can play the audio files from multimedia sources like PC, mobile phone, MP3 and MP4, etc.

USB CARD / MICRO SD CARD / BLUETOOTH / FM RADIO

USB CARD PLAYING

When power ON the product, if USB card inserted, it can play the MP3 format music from the USB. Press PREV/NEXT buttons to select the song you want. Press the play/pause button to pause / resume the music.

MICRO SD CARD PLAYING

When the device is turned on it can play music in MP3 format from a micro SD card.

Press the PREV/NEXT buttons to select the song you want. Press the play/pause button to pause / resume the music.

NOTE: In the USB / SD modes you can choose to repeat one or all songs by pressing the REP button.

BLUETOOTH MODE

- Press the MODE button until the screen displays the word BLUE. In Bluetooth mode the device goes into searching / pairing / reconnect mode for pair.
- Now, turn ON the Bluetooth function on your mobile phone.
- Search for "MEGABOX 1000" and select it to pair (for first time pairing or pairing a new mobile device).
- The Bluetooth speaker will be reconnecting automatically if your mobile phone has been paired (depend on the mobile phone's type and configuration, manual reconnection may require on some devices).

USER'S MANUAL

FM RADIO MODE

1. Press the MODE button to enter the FM radio mode.
2. Then press the play/pause button to carry out an automatic channel search.
3. Once the automatic search is completed, you can switch between the saved stations by pressing the PREV/NEXT buttons.

CHARGING INSTRUCTIONS

This speaker has a high capacity 12V/4.5A battery. Please use a 15V/3A power adapter for charging. The charging indicator light will turn red to indicate that it is charging. It takes 4-8 hours for the battery to reach full charge. Disconnect the adaptor as soon as battery is fully charged (green charge light). Battery run time: 7 hours.

TECHNICAL SPECIFICATIONS

Output power: 200W

Battery: 12V/4.5A

Bluetooth

Working range: 10m

Frequency response: 80Hz~18kHz

USB port

Aux input

Micro input x2

FM Radio

Micro SD card reader

LED screen

Battery level indicator

LED lights



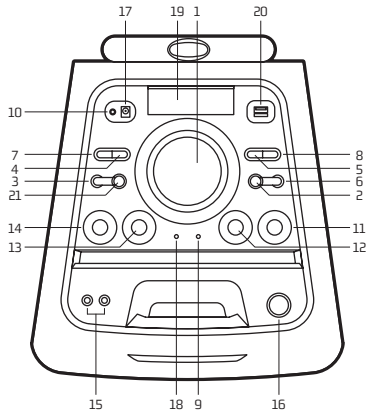
If at any time in the future you should need to dispose of this product please note that: Waste electrical products should not be disposed of with household waste. Please recycle where facilities exist.

Check with your Local Authority or retailer for recycling advice.

(Waste Electrical and Electronic Equipment Directive)

VUE D'ENSEMBLE

- 1 Contrôle du volume principal (pour régler le volume de la musique)
- 2 MODE (bouton USB / SD / Bluetooth / FM / AUX-IN)
- 3 LED on/off (allumer/éteindre LED)
- 4 MUTE (pour couper le haut-parleur)
- 5 PREV (chanson précédente)
- 6 PLAY (lecture/pause)
- 7 REPEAT (répéter une seule / toutes les pistes)
- 8 NEXT (morceau suivant)
- 9 Indicateur de batterie faible
- 10 AUX IN (entrée audio)
- 11 Treble (pour ajuster le volume des aigus)
- 12 Bass (pour régler le volume des graves)
- 13 Echo (pour ajuster la réduction d'écho)
- 14 Mic. (micro) Vol (pour ajuster le volume du micro)
- 15 Mic input (pour insérer un micro filaire)
- 16 Interrupteur (marche/arrêt)
- 17 Entrée pour chargeur (prise d'entrée CC)
- 18 La lumière indique la charge (rouge pendant la charge, vert lorsqu'elle est chargée complètement)
- 19 Affichage (écran LED)
- 20 Entrée USB / carte micro SD (pour insérer une clé USB / micro carte SD)
- 21 Micro prioritaire (priorise la voix du microphone en diminuant le volume de la musique. Fonction karaoké)



AUX IN

Vous pouvez relier l'appareil aux sources audio multimédia externes à travers le port "AUX". Après la connexion, appuyez sur la touche "Mode" de l'appareil pour passer sur le mode AUX. Ce qui indique que l'appareil peut lire les fichiers audio de sources multimédia telles que le PC, le téléphone mobile, les lecteurs de MP3 ou MP4, etc.

CARTE USB / CARTE MICRO SD / BLUETOOTH / RADIO FM

LECTURE USB

Lorsque l'on allume l'appareil, si le dispositif USB sont insérés, la lecture de la musique du dispositif USB. Le numéro et la durée de la piste sont affichés sur l'écran LCD. Appuyez sur les boutons PREV/NEXT pour sélectionner la chanson de votre choix. Appuyez sur le bouton Marche / Pause pour faire une pause/relancer votre musique.

CARTE MICRO SD

Lorsque l'appareil est sous tension, si vous avez entré une carte micro SD, vous pouvez reproduire la musique au format MP3 qu'elle contient.

Appuyez sur le bouton PREV/NEXT pour sélectionner la chanson que vous souhaitez. Appuyez sur le bouton Marche / Pause pour faire une pause/relancer votre musique.

REMARQUE : En mode USB / SD, vous pouvez sélectionner la répétition d'une ou de toutes les chansons en appuyant sur le bouton REP.

MODE BLUETOOTH

- A. Appuyez sur le bouton MODE jusqu'à ce que l'écran affiche le mot BLUE. En mode Bluetooth, l'appareil est allumé et en mode Recherche / Appairage / Reconnexion pour réinitialiser la liaison.
- B. Activer maintenant la fonction Bluetooth sur votre téléphone mobile.
- C. Rechercher le "MEGABOX 1000" et le sélectionner pour effectuer le couplage (pour le premier couplage ou pour le couplage d'un nouveau dispositif mobile).
- D. Le haut-parleur Bluetooth rétablira automatiquement la connexion à votre téléphone mobile si celui-ci a été couplé précédemment (cela dépend du type et de la configuration du téléphone mobile, certains dispositifs peuvent requérir la reconnexion manuelle).

MODE RADIO FM

1. Appuyez sur la touche MODE pour passer en mode Radio FM.
2. Une fois à l'intérieur, appuyer sur le bouton LECTURE / PAUSE pour effectuer une recherche automatique des chaînes.
3. Après avoir effectué la recherche automatique des fréquences, vous pouvez passer d'une station enregistrée à l'autre en appuyant sur les boutons PREV/NEXT.

INSTRUCTIONS DE CHARGE

Ce haut-parleur a une batterie de 12V / 4,5 V à haute capacité. Nous vous conseillons d'utiliser un adaptateur secteur 15V / 3A pour la charge. Le voyant de charge devient rouge pour indiquer que la charge est complète. La charge dure 4-8 heures pour que la batterie atteigne sa capacité maximale. Débranchez l'adaptateur dès que la batterie est entièrement chargée (lumière de charge verte). Autonomie de la batterie : 7 heures.

SPÉCIFICITÉS TECHNIQUES

Puissance de sortie: 200W

Batterie : 12 V / 4,5 A

Bluetooth

Plage de travail : 10 m

Réponse en fréquence : 80 Hz - 18 kHz

Port USB

Entrée auxiliaire

Entrée du microphone x2

Radio FM

Lecteur de carte micro SD

Écran LED

Indicateur de niveau de batterie

Lumières LED



Si dans l'avenir vous deviez vous débarrasser de ce produit veuillez remarquer que :

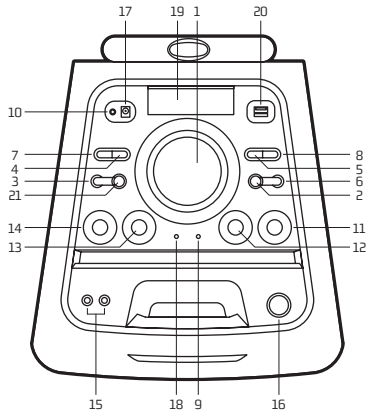
Les déchets électriques ne doivent pas être jetés avec les déchets ménagers. Veuillez recycler les produits dans une déchetterie.

■ Consulter votre responsable local ou votre revendeur pour un conseil sur le recyclage.

(Directive sur les déchets des équipements électriques et électroniques)

RESUMEN GENERAL

- 1 Control de volumen principal (para ajustar el vol. de la música)
- 2 MODE (cambio a USB / SD / Bluetooth / FM / AUX-IN)
- 3 LED de encendido / apagado (activar / desactivar el LED)
- 4 MUTE (para silenciar el altavoz)
- 5 PREV (canción anterior)
- 6 PLAY (reproducir / pausar la música)
- 7 REPEAT (repetir una/ todas las canciones)
- 8 NEXT (canción siguiente)
- 9 Indicador de batería baja
- 10 AUX IN (entrada de audio)
- 11 Agudos (para ajustar el volumen de agudos)
- 12 Bajos (para ajustar el volumen de los bajos)
- 13 Eco (para ajustar el volumen de eco)
- 14 Mic. Vol (para ajustar el volumen del micrófono)
- 15 Entrada del micrófono (para insertar un micrófono con cable)
- 16 Interruptor de encendido (encendido / apagado)
- 17 Entrada del cargador (entrada DC)
- 18 Luz de carga (rojo durante la carga, verde cuando está completamente cargado)
- 19 Pantalla (pantalla LED)
- 20 Entrada micro SD/USB (para insertar tarjetas micro SD o USB)
- 21 Prioridad de micro (da prioridad a la voz que sale del micrófono disminuyendo el volumen de la música. Función karaoke)



AUX IN

Puede conectar el dispositivo a las fuentes de audio multimedia externas por medio del puerto "AUX" en el panel posterior. Después de la conexión, pulse la tecla Mode del dispositivo para acceder al modo AUX. Esto significa que el dispositivo puede reproducir los archivos de audio desde otras fuentes multimedia como el PC, un teléfono móvil, un reproductor de MP3 y de MP4, etc.

TARJETA USB / TARJETA MICRO SD / BLUETOOTH / RADIO FM

REPRODUCCIÓN DE USB

Cuando el equipo está encendido, si se ha introducido un dispositivo USB, este puede reproducir la música en formato MP3 que contiene. Pulse los botones PREV/NEXT para seleccionar la canción que desea. Pulse el botón play/pause para pausar/reanudar su música.

TARJETA MICRO SD

Cuando el equipo está encendido, si se ha introducido una tarjeta micro SD, este puede reproducir la música en formato MP3 que contiene.

Pulse los botones PREV/NEXT para seleccionar la canción que desea. Pulse el botón play/pause para pausar/reanudar su música.

NOTA: En los modos USB / SD podemos seleccionar la repetición de una o todas las canciones pulsando el botón REP.

MODO BLUETOOTH

- Pulse el botón MODE hasta que en la pantalla aparezca la palabra BLUE. En modo Bluetooth el dispositivo está encendido y en modo búsqueda / emparejamiento / reconexión para restablecer enlace.
- Encienda ahora la función Bluetooth de su teléfono móvil.
- Busque "MEGABOX 1000" y selecciónelo para realizar el emparejamiento (por primera vez o para emparejar un nuevo dispositivo).
- El altavoz Bluetooth se reconectará automáticamente si su teléfono móvil ha sido emparejado (según el tipo y la configuración del teléfono móvil, puede ser necesario realizar manualmente la reconexión en algunos dispositivos).

MANUAL DE USUARIO

MODO RADIO

1. Pulsar el botón MODE hasta acceder al modo Radio FM.
2. Una vez dentro pulsar el botón PLAY/PAUSE para realizar una búsqueda automática de canales.
3. Una vez finalizada la búsqueda automática de canales, podemos pasar entre las emisoras guardadas pulsando los botones PREV/NEXT.

INSTRUCCIONES DE CARGA

Este altavoz tiene una batería de 12 V / 4,5 A de alta capacidad. Por favor, use un adaptador de alimentación de 15 V / 3 A para la carga. La luz indicadora de carga se enciende en color rojo para indicar que se está cargando. Una carga completa tarda entre 4 y 8 horas. Desconecte el adaptador en cuanto la batería esté completamente cargada (luz de carga verde).
Batería en tiempo de ejecución: 7 horas.

ESPECIFICACIONES TÉCNICAS

Potencia de salida: 200W

Batería: 12V/4,5A

Bluetooth

Rango de trabajo: 10m

Respuesta de frecuencia: 80Hz-18kHz

Puerto USB

Entrada auxiliar

Entrada de micrófono

Radio FM

Lector de tarjetas micro SD

Pantalla LED

Indicador del nivel de batería

Luces LED



Si en el futuro tiene que desechar este producto, tenga en cuenta que:

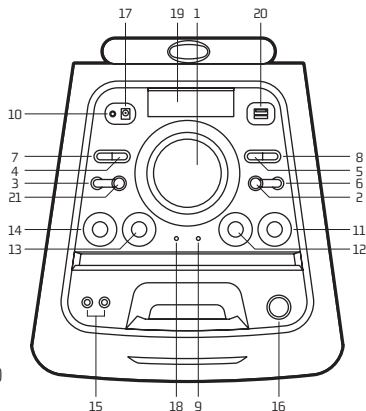
Los residuos de productos eléctricos no se tienen que tirar con la basura doméstica. Recíclelo en las instalaciones disponibles.

Consulte a las Autoridades Locales o al distribuidor para que le de instrucciones sobre el reciclaje.

(Directiva sobre la eliminación de Aparatos Electrónicos y Eléctricos)

ÜBERSICHT

- 1 Haupt-Lautstärkeregler (zum Einstellen der Musiklautstärke)
- 2 MODUS (Schalter für USB/SD/Bluetooth/FM/AUX-IN)
- 3 LED ein/aus (zum Ein-/Ausschalten der LED)
- 4 MUTE (zum Stummschalten des Lautsprechers)
- 5 PREV (vorheriges Lied)
- 6 PLAY (Musik abspielen/pausieren)
- 7 REPEAT (Wiederholung einzelner/aller Titel)
- 8 NEXT (nächstes Lied)
- 9 Anzeige für niedrigen Akkustand
- 10 AUX IN (Audioeingang)
- 11 Treble (zum Einstellen der Höhenlautstärke)
- 12 Bass (zum Einstellen der Basslautstärke)
- 13 Echo (zum Einstellen der Echostärke)
- 14 Mikro Lautstärke (zum Einstellen der Mikro-Lautstärke)
- 15 Mikrofoneingang (für verdrahtete Mikrofone)
- 16 Netzschalter (Strom ein-/ausschalten)
- 17 Ladeeingangsbuchse (DC-Eingang)
- 18 Ladeindikator-Licht (rot während des Aufladens, grün, wenn die Batterie voll aufgeladen ist)
- 19 Display (LED-Anzeige-Bildschirm)
- 20 USB/Micro SD-Karteneingang (um USB/Micro SD-Karte einzusetzen)
- 21 Mikro-Priorität (priorisiert die Stimme aus dem Mikrofon, um die Lautstärke der Musik zu verringern. Karaoke-Funktion)



AUX IN

Können Sie das Gerät an die externe Audio Multimedia Quellen mit dem "AUX" Anschluss der externen Systemsteuerung anschliessen. Nach dem Anschluss, drücken Sie die Mode des Geräts um den AUX Modus zu starten. Das heisst dass das Gerät die Audio Dateien von anderen Multimedia Quellen wie der PC, ein Handy, ein MP3 oder MP4 Spieler, etc. wiedergeben kann.

USB KARTE / MICRO SD KARTE / BLUETOOTH / RADIO FM

USB WIEDERGABE

Wenn das Gerät eingeschaltet ist, wenn das USB Gerät eingelegt wurde, es kann die vorhandene Musik im MP3 Format wiedergeben. Drücken Sie die PREV/NEXT Taste um das gewünschte Lied auszuwählen. Drücken Sie die Wiedergabe/Pause-Taste, um Ihre Musik zu unterbrechen/fortzusetzen.

MICRO SD KARTE

Wenn das Gerät eingeschaltet und eine Micro SD-Karte eingeführt ist, kann es die darauf enthaltene Musik im MP3-Format abspielen.

Drücken Sie die PREV/NEXT Taste, um den gewünschten Song auszuwählen. Drücken Sie die Wiedergabe/Pause-Taste, um Ihre Musik zu unterbrechen/fortzusetzen.

HINWEIS: Im USB-/SD-Modus können Sie durch Drücken der Taste REP einen oder alle Titel wiederholen.

BLUETOOTH-MODUS

- A. Drücken Sie die MODE-Taste, bis auf der Anzeige das Wort BLUE erscheint. Im Bluetooth-Modus ist das Gerät eingeschaltet und befindet sich im Suchmodus / Kopplungsmodus / Neuverbindungsmodus zur Verbindungswiederherstellung.
- B. Schalten Sie jetzt die Bluetooth Funktion Ihres Handys ein.
- C. "MEGABOX 1000" suchen und wählen um die Übereinstimmung durchzuführen (zum ersten Mal oder um ein neues Gerät anzuschliessen).
- D. Der Bluetooth Lautsprecher wird automatisch angeschlossen wenn Ihr Handy übereinstimmt wurde (je nach Modell und Einstellung des Handys kann es notwendig sein die Geräte manuell wieder anzuschliessen).

GEBRUIKERSHANDLEIDING

RADIOMODUS

1. Drücken Sie die MODE-Taste, bis Sie in den FM-Radiomodus wechseln.
2. Einmal drinnen, drücken Sie die PLAY / PAUSE-Taste, um einen automatischen Sendersuchlauf durchzuführen.
3. Nach dem automatischen Sendersuchlauf können Sie zwischen den gespeicherten Sendern umschalten, indem Sie die PREV/NEXT Taste drücken.

LADEANWEISUNGEN

Dieser Lautsprecher hat eine 12V/4,5A-Batterie mit hoher Kapazität. Bitte verwenden Sie ein 15V/3A-Netzteil zum Aufladen. Die Ladeanzeige leuchtet rot, um das Laden anzuzeigen. Es dauert 4-8 Stunden für die Batterie, die volle Ladung zu erreichen. Trennen Sie den Adapter, sobald die Batterie voll geladen ist (Grünes Ladelicht). Batterie-Laufzeit: 7 Stunden.

TECNISCHE SPEZIFIKATIONEN

Ausgangsleistung: 200W

Batterie: 12V/4,5A

Bluetooth

Arbeitsbereich: 10m

Frequenzgang: 80Hz-18kHz

USB-Anschluss

AUX-Eingang

Mikrofoneingang

FM Radio

Micro SD-Kartenleser

LED-Bildschirm

Batteriestandsanzeige

LED-Beleuchtung



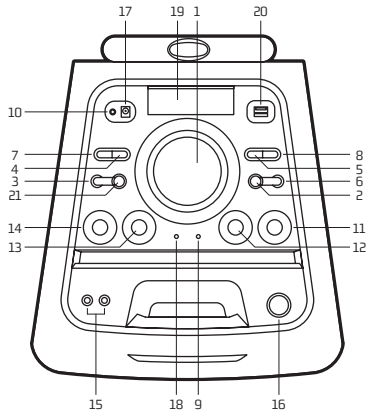
Sollten Sie dieses Produkt später einmal entsorgen müssen, beachten Sie bitte, dass elektrische Abfallprodukte nicht mit dem Haushaltsmüll entsorgt werden dürfen. Bitte führen Sie das Produkt dem Recycling zu, sofern eine entsprechende Einrichtung (Wertstoffhof) vorhanden ist.

Fragen Sie bei Ihren Behörden vor Ort nach Möglichkeiten zum Recycling.

(Richtlinie über Elektro- und Elektronik-Altgeräte).

INTRODUZIONE

- 1 Regolatore del volume principale (per regolare il volume della musica)
- 2 MODE (passa a USB / SD / Bluetooth / FM / AUX-IN)
- 3 LED on / off (accendere / spegnere il LED)
- 4 MUTE (per disattivare l'altoparlante)
- 5 PREV (brano precedente)
- 6 PLAY (riproduzione / pausa)
- 7 REPEAT (ripetizione della canzone singola / tutte le tracce)
- 8 NEXT (canzone successiva)
- 9 Indicatore del livello di batteria basso
- 10 AUX IN (ingresso audio)
- 11 Treble (per regolare il volume degli acuti)
- 12 Bass (per regolare il volume dei bassi)
- 13 Echo (per regolare il volume di eco)
- 14 Mic. Vol (per regolare il volume del microfono)
- 15 Ingresso del microfono (per inserire il cavo del microfono)
- 16 Interruttore di accensione (accensione / spegnimento)
- 17 Ricarica jack di ingresso (ingresso DC)
- 18 Spia indicatore di ricarica (rosso durante la ricarica, verde quando la carica è completa)
- 19 Display (schermo)
- 20 USB / Micro SD card input (per inserire la scheda USB / Micro SD)
- 21 Priorità al microfono (dà priorità alla voce in uscita dal microfono diminuendo il volume della musica. Funzionalità Karaoke)



AUX IN

È possibile collegare il dispositivo a delle sorgenti audio multimediali esterne tramite la presa 'AUX'. Dopo la connessione, premere il tasto Mode affinché il dispositivo vada in modo AUX. Questo significa che il dispositivo può riprodurre file audio da altre fonti come il PC, un telefono cellulare, un lettore MP3 o MP4, ecc.

SCHEDA USB / SCHEDA MICRO SD / BLUETOOTH / RADIO FM

RIPRODUZIONE DA USB

Quando il computer è acceso, se si è inserita un dispositivo USB, si può riprodurre i brani presenti in formato MP3. Premere il tasto PREV/NEXT per selezionare il brano desiderato. Premere il tasto play/pausa per mettere in pausa/riavviare la musica.

SCHEDA MICRO SD

Quando il computer è acceso, se è stata inserita una scheda Micro SD, è possibile riprodurre la musica in formato MP3 contenuta in essa.

Premere il pulsante PREV/NEXT per selezionare il brano che si desidera. Premere il tasto play/pausa per mettere in pausa/riavviare la musica.

NOTA: In modalità SD / USB è possibile selezionare la ripetizione di uno o tutti i brani premendo il tasto REP.

MODE BLUETOOTH

- A. Premere il tasto MODE fino a visualizzare la parola BLUE. In modalità Bluetooth il dispositivo è acceso con la funzione ricerca / collegamento / riconnessione per ripristinare il collegamento.
- B. Accendere adesso la funzione Bluetooth del suo telefonino.
- C. Cercare "MEGABOX 1000" e selezionarlo per realizzare l'accoppiamento per la prima volta o per accoppiare un nuovo dispositivo.
- D. L'altoparlante Bluetooth si riconnetterà automaticamente se il suo telefonino è stato accoppiato. In base al tipo e la configurazione del telefonino, è possibile dover realizzare manualmente la riconnessione in alcuni dispositivi.

ISTRUZIONI D'USO

MODALITA' RADIO FM

1. Premere il tasto MODE per accedere alla modalità Radio FM.
2. Una volta all'interno, premi il pulsante PLAY/PAUSE per eseguire una ricerca automatica dei canali.
3. Una volta completata la ricerca automatica dei canali, sarà possibile spostarsi tra le stazioni radio salvate premendo il pulsante PREV/NEXT.

ISTRUZIONI PER LA RICARICA

Questo altoparlante ha una batteria da 12V / 4,5A ad alta potenza. Per la ricarica si prega di utilizzare un adattatore di alimentazione 15V / 3A. L'indicatore luminoso si accende con un colore rosso per indicare che è in corso la ricarica. Ci vogliono 4-8 ore perchè la batteria completi la ricarica. Scollegare l'adattatore appena la batteria ha completato la ricarica (luce di ricarica verde). Durata della batteria: 7 ore.

SPECIFICHE TECNICHE

Potenza di uscita: 200W

Batteria: 12V/4,5A

Bluetooth

Frequenza di lavoro: 10 m

Risposta in frequenza: 80Hz-18kHz

Porta USB

Ingresso ausiliario

Ingresso microfono

Radio FM

Letto di schede micro SD

Display a LED

Indicatore livello batteria

Indicatori LED

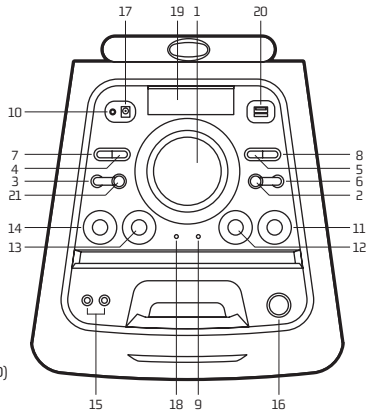


Se in futuro dovesse essere necessario smaltire questo prodotto, si prega di notare che:
I rifiuti elettrici non devono essere smaltiti insieme ai rifiuti domestici. Riciclare in apposite strutture.

Verificare con l'Autorità locale o Rivenditore dove poter riciclare il dispositivo.
(Direttiva sullo smaltimento dei rifiuti elettrici ed elettronici)

APRESENTAÇÃO GERAL

- 1 Controlo de volume principal (para ajustar o volume da música)
- 2 MODO (alternar entre USB/SD/Bluetooth/FM/AUX-IN)
- 3 LED ligado/desligado (LED ligar/desligar)
- 4 MUTE (para silenciar o altifalante)
- 5 PREV (faixa anterior)
- 6 PLAY (reproduzir/pausar faixa)
- 7 REPEAT (para reproduzir faixa única/todas as faixas)
- 8 NEXT (próxima faixa)
- 9 Indicador de bateria fraca
- 10 AUX IN (entrada de áudio)
- 11 Treble (para ajustar o volume dos agudos)
- 12 Bass (para ajustar o volume dos graves)
- 13 Echo (para ajustar o volume de eco)
- 14 Mic. Vol (para ajustar o volume do microfone)
- 15 Entrada de microfone (para inserir microfone com fio)
- 16 Interruptor de alimentação (ligar/desligar)
- 17 Tomada de alimentação (entrada DC)
- 18 Luz indicadora de carregamento (vermelho durante o carregamento, verde quando totalmente carregado)
- 19 Ecrã (ecrã LED)
- 20 USB/entrada de cartão micro SD (para introduzir USB/cartão micro SD)
- 21 Prioridade ao microfone (dá prioridade à voz que sai do microfone, diminuindo o volume da música. Função Karaoke)



AUX IN

Pode ligar o dispositivo às fontes de áudio multimédia externas por meio da entrada "AUX". Depois da ligação, carregue na tecla Mode do dispositivo para aceder ao modo AUX. Isto significa que o dispositivo pode reproduzir os arquivos de áudio a partir de outras fontes multimédia como o PC, um telemóvel, um reproduzidor de MP3 e de MP4, etc.

CARTÃO USB / CARTÃO MICRO SD / BLUETOOTH / RÁDIO FM

REPRODUÇÃO DE USB

Quando o equipamento estiver aceso, se foi introduzido um dispositivo USB, este pode reproduzir a música no formato MP3 que contém. A Carregue no botão PREV/NEXT para selecionar a canção que deseja ouvir. Pressione o botão play/pause para interromper ou reproduzir a música.

CARTÃO MICRO SD

Poderá reproduzir música em formato MP3 a partir de um cartão micro SD introduzido no aparelho quando este estiver ligado.

Pressione o botão PREV/NEXT para escolher a faixa que deseja ouvir. Pressione o botão play/pause para interromper ou reproduzir a música.

NOTA: Nos modos USB / SD é possível selecionar a repetição de uma ou de todas as faixas, pressionando o botão REP.

MODO BLUETOOTH

- Pressione o botão MODE até que a palavra BLUE apareça no ecrã. No modo Bluetooth o dispositivo está ligado e em modo de busca / emparelhamento / religação para restabelecer conexão.
- Acenda agora a função Bluetooth de seu telemóvel.
- Procure "MEGABOX 1000" e selecione-o para realizar o emparelhamento (pela primeira vez ou para emparelhar um novo dispositivo).
- O reproduzidor Bluetooth voltará a ligar-se automaticamente se o seu telemóvel foi emparelhado (segundo o tipo e a configuração do seu telemóvel, pode ser necessário realizar manualmente ligação de alguns dispositivos).

MANUAL DO UTILIZADOR

MODO DE RÁDIO FM

1. Prima o botão MODE até aceder ao modo de Rádio FM.
2. Depois de entrar na função, premir o botão PLAY/PAUSE para fazer uma busca automática de canais.
3. Após a pesquisa automática de canais, podemos mover-nos entre as estações guardadas premindo o botão PREV/NEXT.

INSTRUÇÕES DE CARREGAMENTO

Este altifalante tem uma bateria de 12V/4,5A de alta capacidade. Use um carregador de 15V/3A para o carregamento. A luz indicadora de carga fica vermelha para indicar que o carregamento está em curso. A bateria demora 4 a 8 horas até atingir a carga completa. Desligue o carregador assim que a bateria estiver totalmente carregada (luz de carga verde). Tempo de utilização da bateria: 7 horas.

ESPECIFICAÇÕES TÉCNICAS

Potência de saída: 200W

Bateria: 12V/4,5A

Bluetooth

Amplitude de funcionamento: 10m

Resposta de Frequência: 80Hz-18kHz

Porta USB

Entrada auxiliar

Entrada do microfone

Rádio FM

Leitor de cartão micro SD

Display LED

Indicador do nível de bateria

Luzes LED



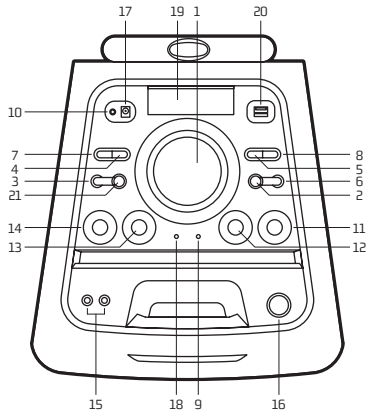
Se a qualquer momento no futuro tiver que se desfazer deste produto, por favor note que:

Os resíduos dos produtos eléctricos não deverão ser misturados juntamente com os resíduos domésticos. Por favor recicle onde seja possível.

Verifique junto da sua Autoridade Local ou comerciante informação acerca de reciclagem.
(Directiva sobre Resíduos de Equipamento Eléctrico e Electrónico)

INFORMACJE OGÓLNE

- 1 Główna regulacja głośności (aby dostosować głośność muzyki)
- 2 MODE (przełącz na tryb USB / SD / Bluetooth / FM / AUX-IN)
- 3 LED wł / wyl (włącz / wyłącz LED)
- 4 MUTE (wyciszenie głośnika)
- 5 PREV (poprzedni utwór)
- 6 PLAY (odtworzenie/zatrzymanie muzyki)
- 7 REPEAT (powtórz pojedynczy(e) / wszystkie utwory)
- 8 NEXT (następny utwór)
- 9 Wskaźnik niskiego poziomu naładowania baterii
- 10 AUX IN (wejście audio)
- 11 Treble (służy do regulacji głośności tonów wysokich)
- 12 Bass (służy do regulacji głośności basów)
- 13 Echo (służy do regulacji poziomu echa)
- 14 Mic. Vol (służy do regulacji głośności mikrofonu)
- 15 Mic input (do podpięcia mikrofonu przewodowego)
- 16 Włącznik/Wyłącznik (wł / wyl zasilanie)
- 17 Ładowanie wejścia jack (wejście DC)
- 18 Na ładowanie wskazuje światło (czerwony podczas ładowania, zielony w przypadku całkowitego naładowania)
- 19 Wyświetlacz (ekran LED)
- 20 Wejście kart USB / Micro SD (do włożenia karty USB / Micro SD)
- 21 Priorytet mikrofonu (nadaje priorytet głosowi dobiegającemu z mikrofonu, zmniejszając głośność muzyki. Funkcja Karaoke)



WEJŚCIE AUX IN

Urządzenie może zostać połączone z innymi źródłami plików multimedialnych za pomocą portu "AUX". Po podłączeniu, naciśnij przycisk Mode aby przejść do trybu AUX. Oznacza to, że urządzenie może odtwarzać pliki audio z innych źródeł multimedialnych takich, jak komputer, telefon komórkowy, odtwarzacz MP3 i MP4, etc.

KARTA USB / KARTA MICRO SD / BLUETOOTH / RADIO FM

ODTWARZANIE ZA POMOCĄ POŁĄCZENIA USB

Gdy urządzenie jest włączone, jeśli wcześniej podłączono plików za pomocą USB, urządzenie może odtwarzać muzykę w formacie MP3. Aby wybrać ścieżkę, którą chcesz odsłuchać, naciśnij przycisk PREV/NEXT. Naciśnij przycisk odtwarzania / pauzy, aby przerwać / wznowić muzykę.

KARTA MICRO SD

Gdy komputer jest włączony, i jeśli wprowadzona została karta micro SD, można odtwarzać muzykę w formacie MP3, którą zawiera.

Naciśnij przycisk PREV/NEXT, aby wybrać utwór, którego chcesz posłuchać. Naciśnij przycisk odtwarzania / pauzy, aby przerwać / wznowić muzykę.

UWAGA: W trybie USB / SD można wybrać powtarzanie jednego lub wszystkich utworów, naciskając przycisk REP wznowić muzykę.

TRYB BLUETOOTH

- A. Naciśnij przycisk MODE, aż na ekranie pojawi się słowo BLUE. W trybie Bluetooth urządzenie jest włączone, podobnie w trybie szukanie/ dopasowywanie/ połącz ponownie aby przywrócić łączność.
- B. Włącz funkcję bluetooth w swoim telefonie komórkowym.
- C. Wyszukaj "MEGABOX 1000" i wybierz to urządzenie w celu sparowania go z telefonem (po raz pierwszy lub w celu sparowania nowego urządzenia).
- D. Głośnik bluetooth połączy się automatycznie, jeśli wcześniej zostanie sparowany z telefonem komórkowym (w zależności od rodzaju i konfiguracji telefonu, ponowne połączenie w przypadku niektórych urządzeń musi być wykonane ręcznie).

PODRĘCZNIK UŻYTKOWNIKA

TRYB RADIO FM

1. Naciśnij przycisk MODE, aby włączyć tryb Radia FM.
2. Po wejściu naciśnij przycisk PLAY/PAUSE, by rozpocząć automatyczne wyszukiwanie kanałów.
3. Po zakończeniu automatycznego wyszukania kanałów, możemy poruszać się między zapisanymi stacjami naciskając przycisk PREV/NEXT.

INSTRUKCJE ŁADOWANIA

Głośnik posiada baterię 12V / 4,5A o dużej pojemności. Do ładowania należy używać zasilacza 15V / 3A. Kontrolka ładowania świeci na czerwono, sygnalizując ładowanie w toku. Do osiągnięcia pełnego naładowania bateria potrzebuje 4-8 godzin. Odłącz zasilacz jak tylko bateria jest w pełni naładowana (zielona kontrolka ładowania). Czas działania na baterii: 7 godz.

TECHNICAL SPECIFICATIONS

Moc wyjściowa: 200W

Akumulator: 12V/4,5A

Bluetooth

Zasięg pracy: 10 m

Pasma przenoszenia: 80 Hz - 18 kHz

Port USB

Wejście pomocnicze

Wejście mikrofonu

Radio FM

Czytnik kart MICRO SD

Wyświetlacz LED

Wskaźnik poziomu naładowania akumulatora

Wskaźniki LED



Jeżeli w przyszłości zajdzie potrzeba utylizacji niniejszego produktu należy pamiętać, że:

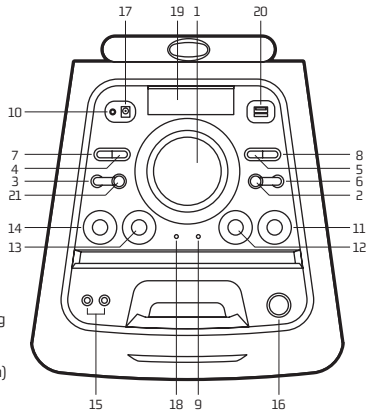
Zużyte urządzenia elektryczne i elektroniczne nie mogą być wyrzucane wraz z innymi odpadami pochodzącymi z gospodarstwa domowego. Tego typu urządzenia należy przekazać do punktu składowania zużytych urządzeń elektrycznych i elektronicznych.

Informacje na temat punktów składowania można uzyskać od miejscowych władz i u sprzedawcy.

(Dyrektywa WEEE w sprawie zużytego sprzętu elektrycznego i elektronicznego)

OVERZICHT

- 1 Belangrijkste volumeregeling (om muziekvolume aan te passen)
- 2 MODE (schakel naar USB / SD / Bluetooth / FM / AUX-IN)
- 3 LED on/off (schakel LED aan/uit)
- 4 MUTE (om de luidspreker te dempen)
- 5 PREV (vorige nummer)
- 6 PLAY (afspelen/pauzeren muziek)
- 7 REPEAT (herhalen om enkele/alle tracks af te spelen)
- 8 NEXT (volgende nummer)
- 9 Lage batterij-indicator
- 10 AUX IN (audio-ingang)
- 11 Treble (treblevolume aanpassen)
- 12 Bass (lage tonen aanpassen)
- 13 Echo (echovolume aanpassen)
- 14 Mic. Vol (microfoonvolume aanpassen)
- 15 Mic-ingang (bedrade microfoon inpluggen)
- 16 Uit-schakelaar (aan/uit)
- 17 Opladen ingang (DC-ingang)
- 18 Opladen indicator (rood tijdens het opladen, groen wanneer volledig opgeladen)
- 19 Display (LED-scherm)
- 20 USB / Micro SD-kaart-ingang (om USB / Micro SD-kaart in te voegen)
- 21 Priority micro (de stem uit de microfoon krijgt prioriteit en het volume van de muziek neemt af. Karaokefunctie)



AUX IN

U kunt het apparaat verbinden met externe multimedia-audiobronnen via de uitgang "AUX". Na het aansluiten, schakelt u gewoon de modus op AUX door te drukken op de "Mode"-knop op het apparaat. Het apparaat kan de audiobestanden afspelen van multimedia-bronnen zoals PC, mobiele telefoon, MP3 en MP4, etc.

USB-KAART / MICRO SD-KAART / BLUETOOTH / FM-RADIO

USB-KAART AFspeLEN

Wanneer het product onder stroom staat, met de USB-kaart geplaatst, kan het MP3-formaat muziek afspelen vanaf de USB. Druk op PREV/NEXT-knoppen om het liedje te selecteren dat u wil. Druk op de play/pauze-knop om te pauzeren/muziek te hervatten.

MICRO SD-KAART AFspeLEN

Wanneer het apparaat is ingeschakeld, kan het muziek afspelen in MP3-formaat van een micro SD-kaart.

Druk op PREV/NEXT-knoppen om het liedje te selecteren dat u wil. Druk op de play/pauze-knop om te pauzeren/muziek te hervatten.

NOTTIE: In de USB / SD-modi kunt u kiezen om één of alle nummers te herhalen door op de knop REP te duwen.

BLUETOOTH-MODUS

- Druk op de knop MODE totdat op het scherm het woord BLUE verschijnt. In de Bluetooth-modus zal het apparaat de modus zoeken / paring / afsluiten kiezen.
- Zet nu de Bluetooth-functie AAN op uw mobiele telefoon.
- Zoek naar "MEGABOX 1000" en selecteer om te verbinden (voor de eerste keer verbinden of verbinden van een nieuw mobiel apparaat).
- De Bluetooth-luidspreker wordt automatisch opnieuw aangesloten als uw mobiele telefoon is verbonden (afhankelijk van het type mobiele telefoon en het type configuratie, manuele heraansluiting kan op sommige apparaten nodig zijn).

GEBRUIKSAANWIJZING

FM-RADIO-MODUS

1. Druk op de MODE-knop om de FM-radio in te schakelen.
2. Eenmaal binnen op de PLAY/PAUSE-knop drukken om automatisch kanalen te zoeken.
3. Zodra het automatisch zoeken is voltooid, kunt u schakelen tussen de opgeslagen zenders door te drukken op de PREV/NEXT-knoppen.

OPLAADINSTRUCTIES

Deze luidspreker heeft een hoge capaciteit met een accu van 12V/4,5A. Gebruik een 15V/3A oplader. De laadindicator licht rood op om het opladen aan te geven. Het duurt 4-8 uur voor de batterij volledig is opgeladen. Koppel de adapter af zodra de batterij volledig is opgeladen (groen oplaad licht).
Werkingsijd batterij: 7 uur.

TECHNISCHE SPECIFICATIES

Uitgangsvermogen: 200 W

Batterij: 12V/4,5A

Bluetooth

Werkbereik: 10m

Frequentiebereik: 80 Hz tot 18 kHz

USB-poort

Aux-ingang

Micro-ingang x2

FM-radio

Micro SD-kaartlezer

Ledscherm

Batterij-indicator

LED-lichten



Indien u dit product in de toekomst wilt afdanken, dan moet u er rekening mee houden dat:

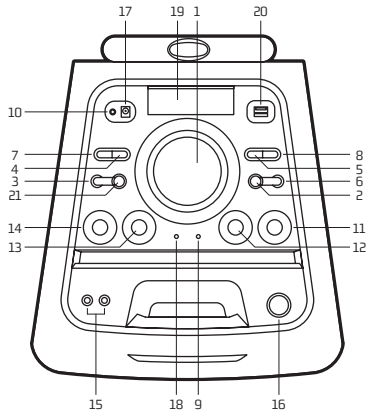
elektrische producten niet bij het huishoudelijk afval mogen geplaatst worden. Recyclen in de beschikbare installaties.

Raadpleeg de lokale autoriteiten of dealer voor instructies over recycling.

(Richtlijn betreffende de verwijdering van elektrische en elektronische apparatuur)

CELKOVÉ SHRNTÍ

- 1 Hlavní ovladač hlasitosti (k úpravě hlasitosti hudby)
- 2 MODE (výběr mezi režimy USB / SD / Bluetooth / FM / AUX-IN)
- 3 LED zapnuto / vypnuto (zapnutí / vypnutí LED)
- 4 MUTE (ztlumení reproduktoru)
- 5 PREV (předchozí skladba)
- 6 PLAY (pustit / zastavit hudbu)
- 7 REPEAT (opakovat jednu / všechny skladby)
- 8 NEXT (následující skladba)
- 9 Ukazatel vybití baterie
- 10 AUX IN (audio vstup)
- 11 Výšky (nastavení hlasitosti výšek)
- 12 Basy (nastavení hlasitosti basů)
- 13 Echo (pro nastavení hlasitosti echa)
- 14 Mic. Vol (pro nastavení hlasitosti mikrofonu)
- 15 Vstup mikrofonu (pro zapojení mikrofonu s kabelem)
- 16 Přepínač (zapnuto/vypnuto)
- 17 Vstup nabíječky (vstup DC)
- 18 Indikátor nabíjení (červená při nabíjení, zelená při plném nabití)
- 19 Displej (LED displej)
- 20 Vstup micro SD/USB (pro vložení micro SD nebo USB karty)
- 21 Priorita mikrofonu (upřednostňuje hlas z mikrofonu a snižuje hlasitost hudby. Funkce karaoke)



AUX IN

Můžete připojit zařízení k externím zdrojům multimediálního zvuku přes port „AUX“ na zadním panelu. Po připojení stiskněte tlačítko MODE na zařízení pro přístup k režimu AUX. To znamená, že zařízení může přehrávat zvukové soubory z jiných zdrojů médií, jako jsou počítače, mobilní telefony, MP3 a MP4 přehrávače apod.

KARTA USB / MICRO SD / BLUETOOTH / FM RADIO

PŘEHRAVÁNÍ Z USB

Když je přístroj zapnutý a vložili jste zařízení USB, můžete přehrávat hudbu ve formátu MP3, kterou zařízení obsahuje. Stiskněte tlačítko předchozí/další a vyberte skladbu, kterou chcete přehrát. Stiskněte tlačítko přehrát/zastavit pro pozastavení/obnovení hudby.

MICRO SD KARTA

Když je přístroj zapnutý a vložili jste kartu SD, můžete přehrávat hudbu ve formátu MP3, kterou zařízení obsahuje.

Stiskněte tlačítko předchozí/další a vyberte skladbu, kterou chcete přehrát. Stiskněte tlačítko přehrát/zastavit pro pozastavení/obnovení hudby.

POZNÁMKA: V režimech SD/USB lze vybrat opakování jedné nebo všech skladeb stisknutím tlačítka REP.

REŽIM BLUETOOTH

- Stiskněte tlačítko MODE, dokud se na displeji neobjeví nápis „BLUE“. V režimu Bluetooth je zařízení zapnuté a nachází se v režimu vyhledávání / párování / znovupřipojení pro obnovení propojení.
- Zapněte nyní funkci Bluetooth na svém mobilním telefonu.
- Vyhledejte zařízení s názvem „MEGABOX 1000“ a vyberte jej pro párování (poprvé nebo pro spárování nového přístroje).
- Reproduktor Bluetooth se připojí automaticky, pokud byl už byl mobilní telefon spárován (v závislosti na typu a konfiguraci mobilního telefonu budete muset na některých zařízeních provést opětovné připojení ručně).

UŽIVATELSKÁ PŘÍRUČKA

REŽIM RÁDIO

1. Stiskněte tlačítko MODE pro vstup do režimu FM rádia.
2. Jakmile jste v režimu, stiskněte tlačítko PLAY/PAUSE, aby zařízení provedlo automatické vyhledání kanálů.
3. Po automatickém vyhledání můžete pohybovat mezi uloženými stanicemi stisknutím tlačítek PREV a NEXT.

POKYNY K NABÍJENÍ

Tento reproduktor má baterii 12 V/4,5 A a s vysokou kapacitou. Použijte napájecí adaptér 15 V / 3 A pro nabíjení. Kontrolka nabíjení se rozsvítí červeně a označuje, že nabíjení probíhá. Úplné nabití baterie trvá 4 až 8 hodin. Odpojte adaptér, když je baterie plně nabitá (zelená kontrolka). Doba běhu baterie: 7 hodin.

TECHNICKÉ SPECIFIKACE

Výstupní výkon: 200W

Baterie: 12 V/4,5 A

Bluetooth

Pracovní dosah: 10 m

Frekvenční odezva: 80 Hz - 18 kHz

Port USB

Pomocný vstup

Vstup pro mikrofon

FM rádio

Čtečka micro SD karet

LED displej

Indikátor stavu baterie

LED světla



Pokud bude tento výrobek třeba v budoucnu zlikvidovat, upozorňujeme, že:

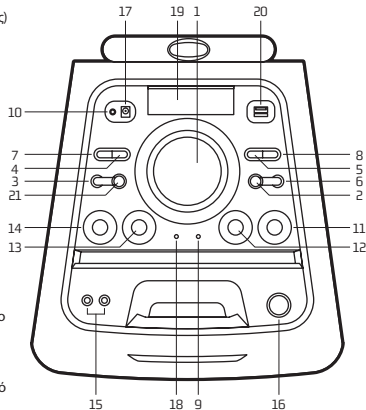
Elektrické produkty nesmí být likvidovány společně s komunálním odpadem. Je třeba je recyklovat v příslušných zařízeních.

Pro pokyny k recyklaci se obraťte na místní úřady nebo na prodejce.

(Směrnice o likvidaci elektrických a elektronických zařízení)

ΕΠΙΣΚΟΠΗΣΗ

- 1 Κύριο χειριστήριο ελέγχου έντασης (για τη ρύθμιση της έντασης της μουσικής)
- 2 MODE (αλλαγή σε USB / SD / Bluetooth / FM / AUX-IN)
- 3 LED on/off (ενεργοποίηση/απενεργοποίηση LED)
- 4 MUTE (για σίγαση του μεγαφώνου)
- 5 PREV (προηγούμενο τραγούδι)
- 6 PLAY (αναπαραγωγή/παύση μουσικής)
- 7 REPEAT (επανάληψη αναπαραγωγής ενός/όλων των κομματιών)
- 8 NEXT (επόμενο τραγούδι)
- 9 Ένδειξη χαμηλής μπαταρίας
- 10 AUX IN (είσοδος ήχου)
- 11 Treble (για τη ρύθμιση πρίμα/ένταση υψηλών συχνοτήτων)
- 12 Bass (για τη ρύθμιση της έντασης των μπάσων)
- 13 Echo (για τη ρύθμιση της έντασης αντηχείου)
- 14 Mic. Vol (για τη ρύθμιση της έντασης του μικροφώνου)
- 15 Είσοδος Mic (για την εισαγωγή ενσύρματου μικροφώνου)
- 16 Διακόπτης ισχύος (ενεργοποίηση/απενεργοποίηση ισχύος)
- 17 Υποδοχή εισόδου φόρτισης (είσοδος DC)
- 18 Ενδεικτική λυχνία φόρτισης (κόκκινο κατά τη διάρκεια της φόρτισης, πράσινο όταν είναι πλήρως φορτισμένο)
- 19 Οθόνη (οθόνη ενδείξεων LED)
- 20 Είσοδος USB / κάρτας micro SD (για την εισαγωγή USB / κάρτας micro SD)
- 21 Προτεραιότητα στους ήχους (δίνει προτεραιότητα στη φωνή που βγαίνει από το μικρόφωνο μειώνοντας την ένταση της μουσικής. Λειτουργία караόκε)



ΑΥΧ ΣΕ ΧΡΗΣΗ

Μετά τη σύνδεση, πατήστε **MODE**, ώστε να έχετε πρόσβαση στη λειτουργία **AUX**. Αυτό σημαίνει ότι η συσκευή μπορεί να αναπαράγει αρχεία ήχου από άλλες εξωτερικές πηγές πολυμέσων, όπως PC, κινητό τηλέφωνο, MP3 και MP4 player, κλπ.

ΚΑΡΤΑ USB / ΚΑΡΤΑ MICRO SD / BLUETOOTH / ΡΑΔΙΟΦΩΝΟ FM

ΑΝΑΠΑΡΑΓΩΓΗ ΑΠΟ USB

Όταν ο υπολογιστής είναι ενεργοποιημένος, και έχετε εισάγει USB στη συσκευή, τότε αυτή αναπαράγει την μουσική που υπάρχει στη κάρτα σε μορφή MP3. Πατήστε το κουμπί **PREV/NEXT** για να επιλέξετε το τραγούδι που θέλετε. Πατήστε το κουμπί **αναπαραγωγή / παύση** για τη **παύση / επανεκκίνηση** της μουσικής.

ΚΑΡΤΑ MICRO SD

Όταν ο υπολογιστής είναι ενεργοποιημένος, και έχετε εισάγει στη συσκευή μια κάρτα **micro SD**, τότε αυτή αναπαράγει την μουσική που υπάρχει στη κάρτα σε μορφή **MP3**.

Πατήστε το πλήκτρο **PREV/NEXT** για να επιλέξετε το τραγούδι που θέλετε. Πατήστε το κουμπί **αναπαραγωγή / παύση** για τη **παύση / επανεκκίνηση** της μουσικής.

ΣΗΜΕΙΩΣΗ: Στους τρόπους λειτουργίας **USB / SD** μπορείτε να επιλέξετε την επανάληψη ενός ή όλων των τραγουδιών πατώντας το πλήκτρο **REP**.

ΛΕΙΤΟΥΡΓΙΑ BLUETOOTH

- Πατήστε το πλήκτρο **MODE** [λειτουργία] μέχρι να εμφανιστεί στην οθόνη η λέξη **BLUE** [μπλε]. Στη λειτουργία **Bluetooth** της συσκευής είναι ενεργοποιημένη και έτσι αναζήτησης / παιχνιδι / επανασύνδεση για να επαναφέρετε σύνδεσμο.
- Ενεργοποιήστε τη λειτουργία **Bluetooth** του κινητού σας τηλεφώνου.
- Κάντε αναζήτηση για το "MEGABOX 1000" και επιλέξτε το για να πραγματοποιηθεί συγχρονισμός (για πρώτη φορά ή για να το συγχρονίσετε με μια νέα συσκευή).
- Το ηχείο **Bluetooth** θα επανασυνδεθεί αυτόματα αν το κινητό σας τηλέφωνο έχει συγχρονιστεί (ανάλογα με τον τύπο και τις ρυθμίσεις του κινητού τηλεφώνου, μπορεί σε ορισμένες συσκευές να πρέπει να εκτελέσετε χειροκίνητα την επανασύνδεση).

ΟΔΗΓΙΕΣ ΧΡΗΣΗΣ

ΛΕΙΤΟΥΡΓΙΑ ΡΑΔΙΟΦΩΝΟΥ

1. Πατήστε το πλήκτρο MODE για να μπείτε στη λειτουργία Ραδιόφωνο FM.
2. Μόλις μπει στη λειτουργία κρατήστε πατημένο το πλήκτρο PLAY / PAUSE ώστε να εκτελεσθεί η διαδικασία αυτόματης αναζήτησης των καναλιών.
3. Μετά την ολοκλήρωση της διαδικασίας αυτόματης αναζήτησης των σταθμών, μπορείτε να μετακινηθείτε μεταξύ των αποθηκευμένων σταθμών πατώντας το πλήκτρο PREV/NEXT.

ΟΔΗΓΙΕΣ ΦΟΡΤΙΣΗΣ

Το ηχείο αυτό διαθέτει μπαταρία 12V/4,5A υψηλής χωρητικότητας. Για τη φόρτιση, χρησιμοποιείτε τροφοδοτικό 15V/3A. Η ενδεικτική λυχνία φόρτισης ανάβει κόκκινη για να υποδείξει ότι γίνεται φόρτιση. Για την πλήρη φόρτιση της μπαταρίας απαιτούνται 4-8 ώρες. Απουσινδέστε τον προσαρμογέα μόλις φορτιστεί πλήρως η μπαταρία (Πράσινο φως φόρτιση). Χρόνος λειτουργίας μπαταρίας: 7 ώρες.

ΤΕΧΝΙΚΕΣ ΠΡΟΔΙΑΓΡΑΦΕΣ

Ισχύς εξόδου: 200W

Μπαταρία: 12V/4,5A

Bluetooth

Εύρος εργασίας: 10m

Απόκριση συχνότητας: 80Hz-18kHz

Θύρα USB

Βοηθητική είσοδος

Είσοδος μικροφώνου

Ραδιόφωνο FM

Αναγνώστη καρτών micro SD

Οθόνη LED

Ένδειξη στάθμης μπαταρίας

Λυχνίες LED



Αν στο μέλλον παραστεί η ανάγκη απόρριψης του προϊόντος, λάβετε υπόψη:

Πως τα απόβλητα ηλεκτρονικών προϊόντων δεν επιτρέπεται να απορρίπτονται μαζί με τα οικιακά απορρίμματα. Ανακυκλώστε το στις διαθέσιμες εγκαταστάσεις.

Αποταθείτε στις αρμόδιες Τοπικές Αρχές ή στον εμπορικό αντιπρόσωπο για πληροφορίες σχετικά με την ανακύκλωση.

(Οδηγία περί απόρριψης Ηλεκτρονικών και Ηλεκτρικών Συσκευών)