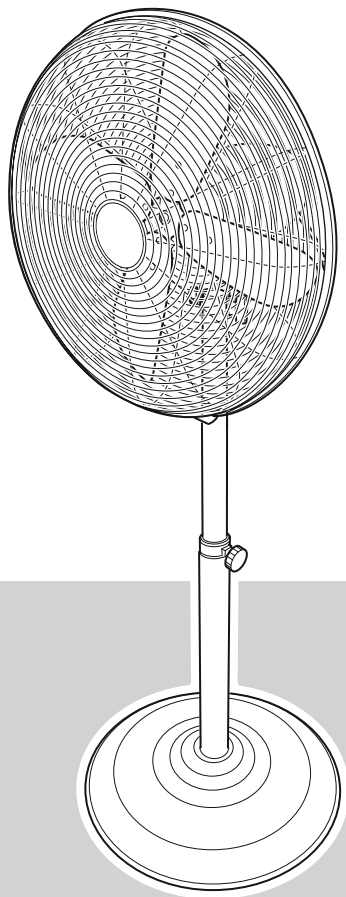


BESTRON[®]

AFS45RE



NL Handleiding statiefventilator

EN Instruction manual stand fan

DE Gebrauchsanweisung Standventilator

IT Istruzioni per l'uso del ventilatore a piantana

FR Mode d'emploi ventilator sur pied

ES Manual del usuario del ventilador de pedestal



50W, 220-240V ~ 50Hz



VEILIGHEIDSVOORSCHRIFTEN - Algemeen

- Lees de gebruiksaanwijzing goed door en bewaar deze zorgvuldig.
- Gebruik dit apparaat alleen zoals beschreven in deze gebruiksaanwijzing.
- Dit apparaat mag worden gebruikt door kinderen ouder dan 8 jaar en personen met verminderde lichamelijke, zintuiglijke of geestelijke vermogens of gebrek aan ervaring en kennis, maar alleen onder toezicht of als ze instructie hebben gekregen over het veilig gebruik van het apparaat en de mogelijke gevaren ervan begrijpen.
- Kinderen moeten in de gaten gehouden worden om er zeker van te zijn dat ze niet met het apparaat spelen.
- Reiniging en onderhoud moeten niet worden gedaan door kinderen, behalve als zij ouder dan 8 jaar zijn en onder toezicht staan.
- Houd het toestel en de kabel buiten bereik van kinderen tot 8 jaar oud.
- Laat reparaties uitvoeren door een gekwalificeerde monteur. Probeer nooit zelf het apparaat te repareren

VEILIGHEIDSVOORSCHRIFTEN - Elektriciteit en warmte

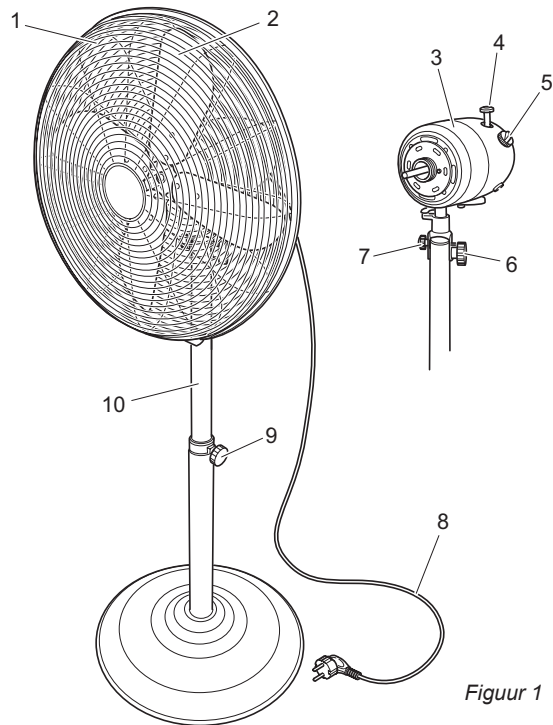
- Controleer of de netspanning overeenkomt met de aangegeven netspanning op het typeplaatje van het apparaat, voordat u het apparaat gebruikt.
- Gebruik een geaard stopcontact.
- Haal altijd de stekker uit het stopcontact wanneer u het apparaat niet gebruikt.
- Als u de stekker uit het stopcontact neemt, trek dan aan de stekker zelf, niet aan het snoer.
- Controleer regelmatig of het snoer van het apparaat nog intact is. Gebruik het apparaat niet als het snoer beschadigingen vertoont. Laat een beschadigd snoer vervangen door een gekwalificeerde servicedienst.
- Zorg er bij gebruik van een verlengsnoer voor dat dit volledig uitgerold wordt.
- Gebruik uitsluitend een goedgekeurd verlengsnoer.
- Voorkom struikelen over het (verleng)snoer.
- Zorg ervoor dat het apparaat en het snoer niet in aanraking komen met hittebronnen, zoals een hete kookplaat of open vuur.
- Zorg ervoor dat de schakelaar, het snoer en de stekker niet in aanraking komen met water.

VEILIGHEIDSVOORSCHRIFTEN - Tijdens het gebruik

- Gebruik het apparaat nooit buitenshuis.
- Gebruik het apparaat nooit in vochtige ruimten.
- Plaats de ventilator op de vloer, op een vlakke ondergrond.
- Zorg ervoor dat uw handen droog zijn als u het apparaat, het snoer of de stekker aanraakt.
- Zorg ervoor dat er geen voorwerpen tussen de ventilatorvinnen kunnen komen.
- Schakel het apparaat uit en verwijder de stekker uit het stopcontact als u tijdens het gebruik storingen ondervindt, het apparaat gaat reinigen of klaar bent met het gebruik.
- Trek direct de stekker uit het stopcontact wanneer het apparaat in het water is gevallen. Gebruik het apparaat niet meer.
- Dompel het apparaat, het snoer en de stekker nooit onder in water of een andere vloeistof.

WERKING - Algemeen

Het apparaat is alleen bedoeld voor huishoudelijke doeleinden, niet voor professioneel gebruik.



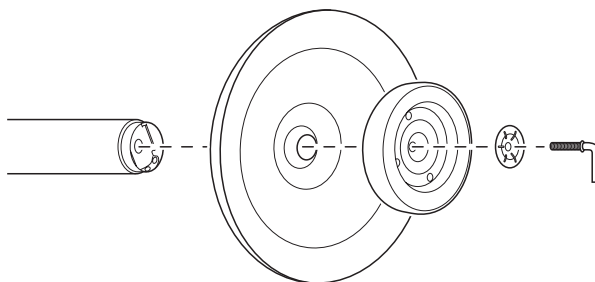
Figuur 1

- 1. Ventilatorwaaier
- 2. Ventilatorvinnen
- 3. Motorhuis
- 4. Draaivergrendeling
- 5. Snelheidsknop
- 6. Bevestigingspen ventilator op statief
- 7. Hoekinstellingsknop
- 8. Snoer met stekker
- 9. Hoogtevergrendeling
- 10. Uitschuifbaar statief

WERKING - Vóór het eerste gebruik

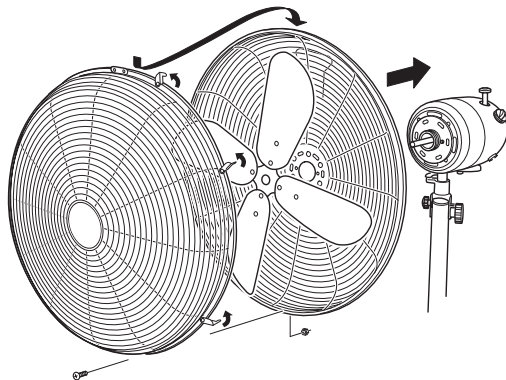
Haal de ventilator uit de verpakking.

MONTAGE - Statief monteren



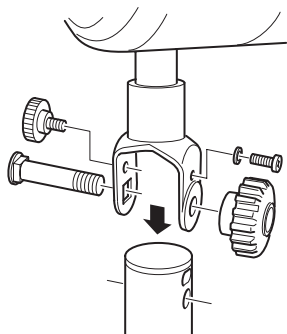
*Figuur 2
Statief monteren*

- 1. Verwijder de L-vormige schroef en kleine zilveren metalen schijf van het einde van de staaf.
- 2. Monteer de staaf aan de vloerplaat. Plaats het gewicht en het kleine zilveren metalen schijf aan de andere kant van de vloerplaat.
- 3. Gebruik de L-vormige schroef om alle onderdelen aan elkaar vast te monteren.

MONTAGE - Ventilator monteren


*Figuur 3
Ventilator monteren*

1. Plaats de achterkant van de ventilatorkorf (met handvat) op de as van het motorhuis, met de uitsparingen precies over de nokken van het motorhuis en het handvat aan de bovenkant. Bevestig de achterkant van de ventilatorkorf met de vier schroefjes
2. Schuif het ventilatorblad op de as met de borgschroef precies boven de sleuf in de as.
3. Draai de borgschroef op het ventilatorblad vast met een kruiskopschroevendraaier. Controleer of het ventilatorblad goed op de as is bevestigd.
4. Hang de voorkant van de korf met het haakje over de achterkant van de korf.
5. Plaats het bevestigingsboutje onderaan de korf door de voorkant en de achterkant en draai het bevestigingsboutje vast.
6. Vouw de sluitklemmen om de randen van beide korfhelften.

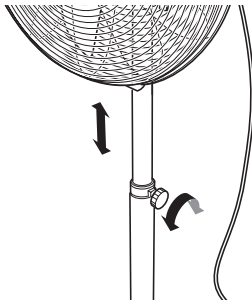


*Figuur 4
Ventilator op statief plaatsen*

7. Verwijder de bout en knop van de bevestigingspen.
8. Draai de knop voor de hoekinstelling en het borgschroefje voor de kantelbegrenzing zover los dat de beugel op de staander kan worden geplaatst.
9. Plaats de bevestigingspen door de motorsteun en het statief en draai de knop vast.
10. Plaats het borgschroefje in de uitsparing op de staander.
11. Plaats de hoekinstellingsknop. De knop valt in de diepe uitsparing op de staander.

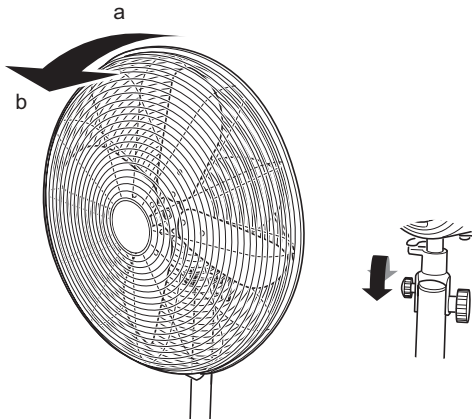
WERKING - Ventileren

1. Plaats de ventilator op de vloer, op een vlakke ondergrond.



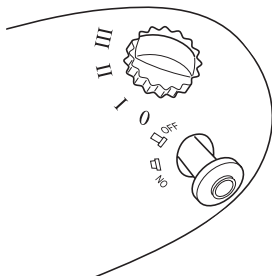
*Figuur 5
Hoogtevergrendeling losdraaien om
hoogte statief te verstellen*

2. Stel de gewenste hoogte van het statief in. Draai hiervoor de hoogtevergrendeling los (tegen de klok in). Zet het statief in de gewenste hoogte en draai de hoogtevergrendeling weer vast (met de klok mee).



*Figuur 6
Ventilator recht vooruit
of iets naar beneden richten*

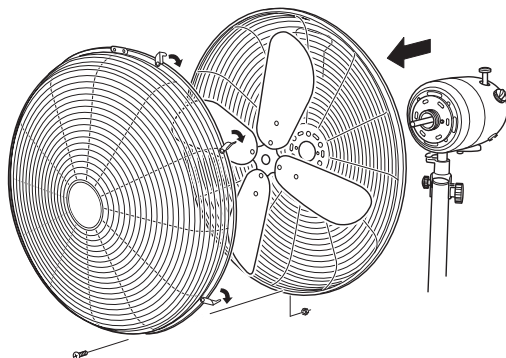
3. Stel de gewenste richting van de luchtstroom in. U kunt de ventilator:
 - a. recht vooruit (situatie a) of iets naar beneden richten (situatie b). Draai de ventilatorkorf en het motorhuis in de gewenste stand.
 - b. van links naar rechts laten bewegen (in een hoek van 90°). U ventileert een groot gedeelte van de ruimte. Druk de draaivergrendeling op het motorhuis volledig in.
 - c. stil laten staan tijdens het ventileren. U ventileert op één plek. Trek de draaivergrendeling uit, totdat u 'klik' hoort.
4. Stop de stekker in het stopcontact.



*Figuur 7
Bediening van de ventilator*

5. Stel de ventilator in werking door aan de snelheidsknop te draaien.
 - a. Stand 'I': de ventilator draait langzaam.
 - b. Stand 'II': de ventilator draait normaal.
 - c. Stand 'III': de ventilator draait snel.
6. Stop de ventilator door de snelheidsknop naar de stand '0' te draaien.

REINIGING EN ONDERHOUD



*Figuur 8
Onderdelen uit elkaar halen
voor reiniging en onderhoud*

Na verloop van tijd kan er stof blijven zitten tussen de spaken van de ventilatorkorf en op de ventilatorvinnen. Probeer eerst met een handveger en/of stofzuiger het stof te verwijderen. Lukt dit niet, dan kunt u de ventilator uit elkaar halen en reinigen.

1. Trek de stekker uit het stopcontact.
2. Draai de schroef aan de onderkant van de ventilatorkorf los met een kleine kruiskopschroevendraaier terwijl u het boutje aan de achterkant van de korf vasthoudt.
3. Verwijder de voorkant van de korf.
4. Houd het ventilatorblad vast en draai het borgschroefje los met een kleine kruiskopschroevendraaier. Neem het ventilatorblad van de as af.
5. Gebruik een kruiskopschroevendraaier om de schroeven van het motorhuis los te maken en verwijder de behuizing.
6. Reinig de verwijderde onderdelen en het statief met een vochtige doek. Droog goed na met een droge doek.
7. Reinig het motorhuis met een droge doek.

- ⚠ • Zorg ervoor dat het apparaat niet is aangesloten op de netvoeding als u hem gaat schoonmaken.
- Gebruik geen agressieve of schurende schoonmaakmiddelen of scherpe voorwerpen (zoals messen of harde borstels) bij het reinigen.
- Pas op dat u zich niet snijdt aan de scherpe randen van de metalen ventilatorvinnen.

Om de ventilator weer in elkaar te zetten, plaatst u de losse onderdelen terug op de ventilator, zoals beschreven onder 'ventilator monteren'.

MILIEU

- ♻ • Werp verpakkingsmateriaal zoals plastic en dozen in de daarvoor bestemde containers.
- ♻ • Dit product aan het eind van de gebruiksduur niet inleveren als normaal huishoudelijk afval, maar bij een inzamelpunt voor hergebruik van elektrische en elektronische apparatuur. Let op het symbool op het product, de gebruiksaanwijzing of de verpakking.
- De materialen kunnen hergebruikt worden zoals aangegeven. Door uw hulp bij hergebruik, de verwerking van de materialen of ander vormen van de benutting van oude apparatuur levert u een belangrijke bijdrage aan de bescherming van ons milieu.
- Informeer bij de gemeente naar het juiste inzamelpunt bij u in de buurt.

GARANTIEBEPALINGEN

De importeur geeft onder de volgende voorwaarden 60 maanden na aankoopdatum garantie op deze apparatuur tegen defecten die zijn ontstaan door fabricage- en/of materiaalfouten.

1. In de genoemde garantieperiode zullen geen kosten worden berekend voor arbeidsloon en materiaal. De onder garantie uitgevoerde reparatie verlengt de garantietermijn niet.
2. Defecte onderdelen of bij remplace (omruiling) de defecte apparaten zelf, worden automatisch eigendom van de importeur.
3. Elke aanspraak op garantie dient vergezeld te gaan van het aankoopbewijs van de firma.
4. Aanspraken op garantie moeten worden gedaan bij de dealer waar het apparaat is gekocht of bij de importeur.
5. De garantie is uitsluitend geldig voor de eerste koper en niet overdraagbaar.
6. De garantie is niet geldig voor schade die is ontstaan door:
 - a. ongevallen, verkeerd gebruik, slijtage en/of verwaarlozing;
 - b. foutieve installatie en/of gebruik op een manier die in strijd is met de geldende wettelijke, technische of veiligheidsnormen;
 - c. aansluiting op een andere netspanning dan die op het typeplaatje staat vermeld;
 - d. een ongeautoriseerde wijziging;
 - e. een reparatie die is uitgevoerd door derden;
 - f. een onzorgvuldige transportwijze zonder geschikte verpakking respectievelijk bescherming.
7. Op deze garantiebepalingen zal geen aanspraak gemaakt kunnen worden bij:
 - a. verliezen die zich tijdens het transport voordoen;
 - b. het verwijderen of wijzigen van het serienummer van het apparaat.
8. Uitgezonderd van garantie zijn snoeren, lampen en glazen onderdelen.
9. De garantie geeft geen enkel recht op vergoeding van eventuele schade, buiten de vervanging respectievelijk reparatie van de defecte onderdelen. De importeur kan nooit aansprakelijk gesteld worden voor eventuele vervolgschade of enigerlei andere consequenties die door of in relatie met de door hem geleverde apparatuur zijn ontstaan.
10. Om aanspraak te maken op garantie kunt u zich wenden tot uw winkelier. Bestron biedt ook de mogelijkheid om het apparaat rechtstreeks ter reparatie aan te bieden aan de Bestron Service Dienst. Stuur echter nooit zomaar iets op. Het pakket kan dan namelijk geweigerd worden en eventuele kosten zijn voor uw rekening. Neem contact op met de Service Dienst en zij zullen u vertellen hoe u het apparaat moet inpakken en verzenden.
11. Het apparaat is niet voor professioneel gebruik geschikt.

SERVICE

Mocht zich onverhoopt een storing voordoen, dan kunt u zich in verbinding stellen met de BESTRON servicedienst: www.bestron.com/service

CE-CONFORMITEITSVERKLARING

Dit product voldoet aan de bepalingen in de volgende Europese richtlijnen op het gebied van veiligheid:

- EMC-richtlijn 2014/30/EU
- Laagspanningsrichtlijn 2014/35/EU



R.Neyman
Quality control

SICHERHEITSBESTIMMUNGEN - Allgemein

- Lesen Sie die Bedienungsanleitung gut durch und bewahren Sie diese sorgfältig auf.
- Verwenden Sie dieses Gerät nur so wie in dieser Bedienungsanleitung beschrieben.
- Dieses Gerät kann von Kinder ab 8 Jahren verwendet werden, und Personen mit Behinderungen körperlichen, sensorischen oder geistigen Fähigkeiten oder einem Mangel an Erfahrung und Wissen, es sei denn, sie wurden von einer für ihre Sicherheit verantwortlichen Person im Gebrauch des Gerätes unterrichtet oder bei dessen Gebrauch beaufsichtigt und die Gefahren beteiligt verstehen.
- Kinder müssen beaufsichtigt werden, damit sie nicht mit dem Gerät spielen.
- Reinigung und Wartung dieses Gerät ist nicht geeignet für Kinder, ausser für Kinder elter dann 8 Jahr und mit Aufsicht.
- Behaltet Gerät und Kabel nicht in de Nähe von Kinder unter 8 Jahr.
- Lassen Sie Reparaturen von einem qualifizierten Mechaniker ausführen. Versuchen Sie nie, das Gerät selbst zu reparieren

SICHERHEITSBESTIMMUNGEN - Elektrizität und Wärme

- Bevor Sie das Gerät verwenden, prüfen Sie, ob die Netzspannung mit der auf dem Typenschild des Geräts angegebenen Stromstärke übereinstimmt.
- Verwenden Sie eine geerdete Steckdose.
- Ziehen Sie immer den Stecker aus der Steckdose, wenn Sie das Gerät nicht benutzen.
- Ziehen Sie beim Entfernen des Steckers aus der Steckdose am Stecker und nicht am Kabel.
- Überprüfen Sie regelmäßig, ob das Gerätekabel noch intakt ist. Benutzen Sie das Gerät nicht, wenn das Kabel beschädigt ist. Lassen Sie ein beschädigtes Kabel von einem qualifizierten Wartungsdienst ersetzen.
- Sorgen Sie bei der Benutzung eines Verlängerungskabels dafür, dass dieses komplett ausgerollt wird.
- Verwenden Sie ausschließlich zugelassene Verlängerungskabel.
- Sorgen Sie dafür, dass niemand über das (Verlängerungs-)Kabel stolpern kann.
- Sorgen Sie dafür, dass das Gerät und das Kabel nicht mit Hitzequellen wie heißen Kochplatten oder offenem Feuer in Berührung kommen.
- Sorgen Sie dafür, dass der Schalter, das Kabel und der Stecker nicht mit Wasser in Berührung kommen.

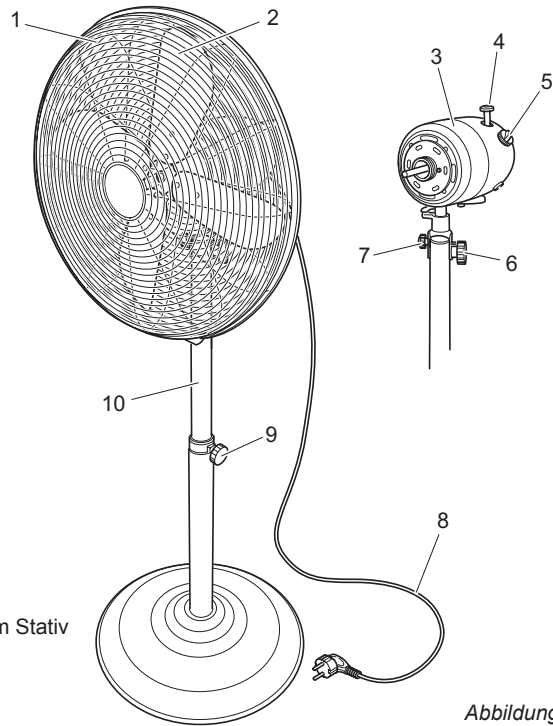
SICHERHEITSBESTIMMUNGEN - Während der Benutzung

- Benutzen Sie das Gerät nie im Freien.
- Benutzen Sie das Gerät nie in feuchten Räumen.
- Stellen Sie den Ventilator auf den Boden, auf einen flachen Untergrund.
- Sorgen Sie dafür, dass Ihre Hände trocken sind, wenn Sie das Gerät, das Kabel oder den Stecker berühren.
- Achten Sie darauf, dass keine Gegenstände zwischen die Ventilatorflügel gelangen.
- Schalten Sie das Gerät aus und ziehen Sie den Stecker aus der Steckdose, wenn bei der Benutzung Störungen auftreten, Sie das Gerät reinigen oder es nicht mehr benutzen.
- Ziehen Sie sofort den Stecker aus der Steckdose, wenn das Gerät ins Wasser gefallen ist. Benutzen Sie das Gerät nicht mehr.
- Tauchen Sie das Gerät, das Kabel und den Stecker nie in Wasser oder andere Flüssigkeiten.

FUNKTION - Allgemein

Das Gerät ist nur für den Hausgebrauch vorgesehen und nicht für die professionelle Verwendung.

Deutsch



- 1. Ventilatorkorb
- 2. Ventilatorflügel
- 3. Motorgehäuse
- 4. Drehsperre
- 5. Geschwindigkeitsknopf
- 6. Befestigungsstift des Ventilators auf dem Stativ
- 7. Winkeleinstelltaste
- 8. Kabel mit Stecker
- 9. Höhensperre
- 10. ausziehbares Stativ

Abbildung 1

FUNKTION - Vor der ersten Verwendung

Nehmen Sie den Ventilator aus der Verpackung.

MONTIEREN - Stativ montieren

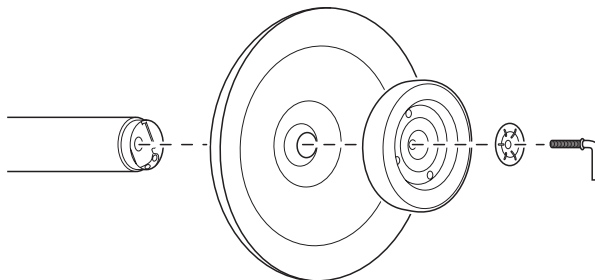


Abbildung 2
Stativ montieren

- 1. Entfernen Sie die L-förmige Schraube und kleine silberne Metall Scheibe der Ende der Stange.
- 2. Den Stab auf die Bodenplatte. Legen Sie das Gewicht und die kleine silberne Scheibe aus Metall auf der anderen Seite der Bodenplatte.
- 3. Verwenden Sie die L-förmige Schraube, um alle Teile miteinander zu befestigen.

MONTIEREN - Ventilator montieren

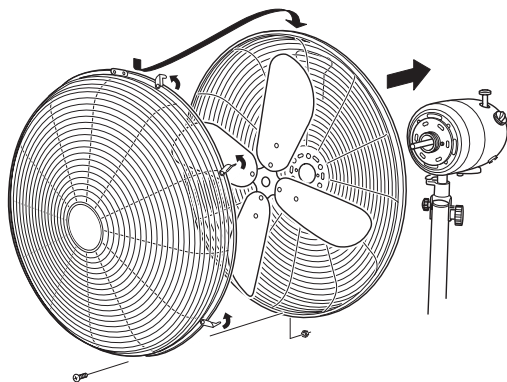


Abbildung 3
Ventilator montieren

1. Bringen Sie die Rückseite des Ventilatorkorbs (mit Griff) auf der Achse des Motorgehäuses an. Die Aussparungen müssen sich genau über den Nocken des Motorgehäuses befinden und der Griff an der Oberseite. Befestigen Sie die Rückseite des Ventilatorkorbs mit den vier Schrauben.
2. Schieben Sie das Ventilatorblatt auf die Achse, wobei sich die Sicherungsschraube genau über der Aussparung in der Achse befinden muss.
3. Ziehen Sie die Sicherungsschraube mit einem Kreuzschlitzschraubenzieher fest an. Überprüfen Sie, ob das Ventilatorblatt richtig auf der Achse befestigt ist.
4. Hängen Sie die Korbvorderseite mit dem Verschluss über die Korbrückseite.
5. Führen Sie die Ankerschraube unten am Korb durch die Vorder- und Rückseite hindurch und ziehen Sie sie fest an.
6. Legen Sie die Verschlussklemmen um die Ränder beider Korbhälften.

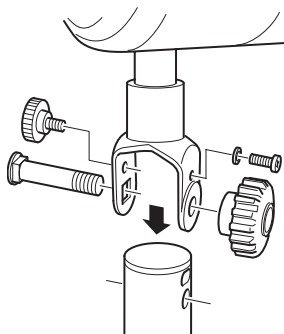
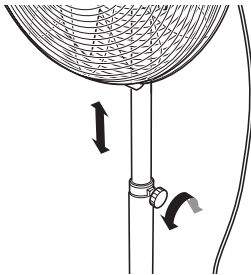


Abbildung 4
Den Ventilator auf dem Stativ anbringen

7. Entfernen Sie die Schraube und den Knopf vom Befestigungsstift.
8. Drehen Sie den Knopf für die Winkeleinstellung und die Sicherungsschraube für die Kippbegrenzung soweit los, dass der Bügel auf dem Ständer angebracht werden kann.
9. Führen Sie den Befestigungsstift durch die Motorstütze und das Stativ hindurch und drehen Sie den Knopf fest.
10. Bringen Sie die Sicherungsschraube in der Aussparung auf dem Ständer an.
11. Befestigen Sie den Knopf für die Winkeleinstellung. Der Knopf fällt in die tiefe Aussparung auf dem Ständer.

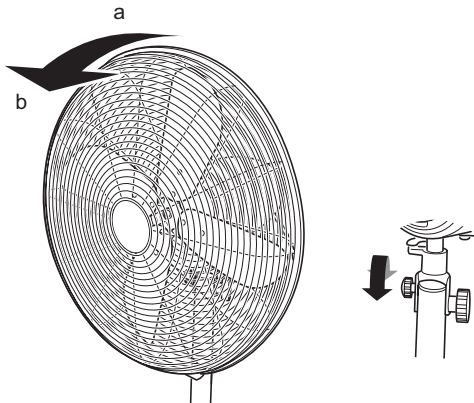
FUNKTION - Verwendung

1. Stellen Sie den Ventilator auf den Boden, auf einen flachen Untergrund.



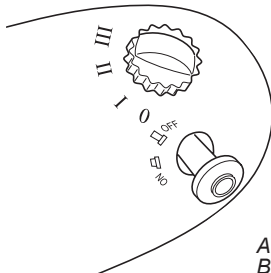
*Abbildung 5
Lösen der Höhensperre, um die Stativhöhe zu verstellen*

2. Stellen Sie die gewünschte Höhe des Stativs ein. Drehen Sie hierzu die Höhensperre los (gegen den Uhrzeigersinn). Bewegen Sie das Stativ auf die gewünschte Höhe und drehen Sie die Höhensperre wieder fest (im Uhrzeigersinn).



*Abbildung 6
Den Ventilator gerade nach vorn richten oder leicht nach unten neigen*

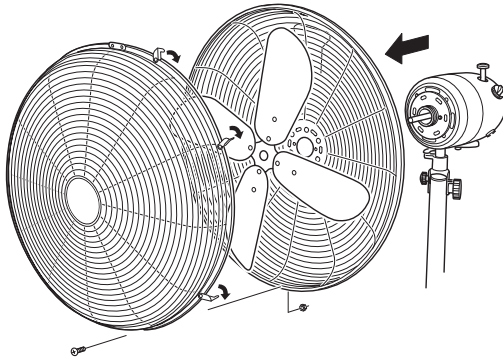
3. Stellen Sie die gewünschte Richtung des Luftstroms ein. Sie können den Ventilator:
 - a. gerade nach vorn (Situation a) richten oder leicht nach unten neigen (Situation b). Drehen Sie den Ventilatorcock und das Motorgehäuse in die gewünschte Position.
 - b. Von links nach rechts rotieren lassen (in einem Winkel von 90°). Sie lüften einen Großteil des Raums. Drücken Sie die Drehsperre auf dem Motorgehäuse vollständig ein.
 - c. Beim Lüften stillstehen lassen. Sie lüften an einer Stelle. Ziehen Sie die Drehsperre heraus, bis Sie ein „Klick-Geräusch“ hören.
4. Stecken Sie den Stecker in die Steckdose.



*Abbildung 7
Bedienung des Ventilators*

5. Schalten Sie den Ventilator durch Drehen am Geschwindigkeitsknopf ein.
 - a. Stufe 'I': Der Ventilator dreht sich langsam.
 - b. Stufe 'II': Der Ventilator dreht sich normal.
 - c. Stufe 'III': Der Ventilator dreht sich schnell.
6. Schalten Sie den Ventilator aus, indem Sie den Geschwindigkeitsknopf auf Stufe „0“ stellen.

REINIGUNG UND WARTUNG



*Abbildung 8
ZubehÖrteile für die Reinigung und Wartung auseinanderbauen*

Nach einiger Zeit kann sich Staub zwischen den Speichen des Ventilatorkorbs und auf den Ventilatorflügeln festsetzen. Versuchen Sie den Staub erst mit einem Handfeger und/oder einem Staubsauger zu entfernen. Sollte dies nicht gelingen, dann können Sie den Ventilator auseinanderbauen und säubern.

1. Ziehen Sie den Stecker aus der Steckdose.
2. Drehen Sie die Schraube an der Unterseite des Ventilatorkorbs mit einem kleinen Kreuzschlitzschraubenzieher los und halten Sie dabei die Schraube an der Korbrückseite fest.
3. Entfernen Sie die Vorderseite des Korbs.
4. Halten Sie das Ventilatorblatt fest und drehen Sie die Sicherungsschraube mit einem kleinen Kreuzschlitzschraubenzieher los. Nehmen Sie das Ventilatorblatt von der Achse herunter.
5. Verwenden Sie einen Kreuzschlitzschraubendreher die Schrauben aus dem Motorgehäuse lösen und entfernen Sie dann das Gehäuse.
6. Reinigen Sie die abgenommenen Teile und das Stativ mit einem feuchten Tuch. Trocken Sie diese mit einem trockenen Tuch gründlich nach.
7. Reinigen Sie das Motorgehäuse mit einem trockenen Tuch.

- ⚠ • Sorgen Sie dafür, dass das Gerät bei der Reinigung nicht an die Netzspannung angeschlossen ist.
- Verwenden Sie zur Reinigung keine aggressiven Reinigungs- oder Scheuermittel oder scharfen Gegenstände (wie Messer oder harte Bürsten).
- Passen Sie auf, dass Sie sich nicht an den scharfen Metallrändern der Ventilatorflügel schneiden.

Um den Ventilator wieder zusammenzusetzen, bringen Sie die einzelnen Teile wie unter „Ventilator montieren“ beschrieben wieder am Ventilator an.

UMWELT

- ♻ • Werfen Sie Verpackungsmaterial wie Kunststoff und Kartons in die dafür vorgesehenen Container.
- ♻ • Geben Sie dieses Produkt am Ende der Nutzungsdauer nicht als normalen Haushaltsabfall ab, sondern bei einem Sammelpunkt für die Wiederverwendung elektrischer und elektronischer Geräte. Achten Sie auf das Symbol auf dem Produkt, der Gebrauchsanweisung oder der Verpackung.
- Die Materialien können wie angegeben wiederverwendet werden. Durch Ihre Hilfe bei der Wiederverwendung, der Verarbeitung der Materialien oder anderen Formen der Benutzung alter Geräte liefern Sie einen wichtigen Beitrag zum Schutz unserer Umwelt.
- Erkundigen Sie sich bei den Stadtverwaltungen nach dem richtigen Sammelpunkt in Ihrer Nähe.

GARANTIEBESTIMMUNGEN

Der Importeur gewährt für dieses Gerät unter den folgenden Bedingungen 60 Monate Garantie ab Kaufdatum auf Schäden, die aufgrund von Herstellungs- und/ oder Materialfehlern entstanden sind.

1. Innerhalb der genannten Garantiefrist werden keine Kosten für Arbeitslohn und Material berechnet. Die Garantiefrist wird durch die unter Garantie ausgeführte Reparatur nicht verlängert.
2. Schadhafte Teile oder, im Falle eines Umtauschs, die schadhafte Geräte selbst werden automatisch Eigentum des Importeurs.
3. Bei jedem Garantieanspruch muss ein Kaufbeleg der Firma vorgelegt werden.
4. Garantieansprüche müssen entweder beim Händler, bei dem das Gerät gekauft wurde, geltend gemacht werden oder beim Importeur.
5. Die Garantie gilt nur für den ersten Käufer und ist nicht übertragbar.
6. Die Garantie gilt nicht für Schäden, die entstanden sind durch:
 - a. Unfälle, verkehrte Benutzung, Abnutzung und/oder Verwahrlosung
 - b. falsche Montage und/oder Benutzung, die gegen die einschlägigen gesetzlichen und technischen Normen oder gegen Sicherheitsnormen verstößt
 - c. Anschluss an eine andere Netzspannung als die auf dem Typenschild angegebene
 - d. eine ungenehmigte Veränderung
 - e. eine Reparatur, die durch Dritte ausgeführt wurde
 - f. nachlässigen Transport ohne geeignete Verpackung bzw. ohne geeigneten Schutz
7. Auf diese Garantiebestimmungen kann kein Anspruch erhoben werden im Falle von:
 - a. Verlusten, die während des Transports auftreten
 - b. Entfernung oder Änderung der Geräteseriennummer
8. Ausgenommen von der Garantie sind Kabel, Lampen und Glasteile.
9. Außer einem Ersatz bzw. einer Reparatur der schadhafte Teile räumt die Garantie kein Recht auf Erstattung eines eventuellen Schadens ein. Der Importeur kann in keinem Fall für eventuelle Folgeschäden oder irgendwelche anderen Folgen haftbar gemacht werden, die durch das von ihm gelieferte oder in Verbindung mit dem von ihm gelieferten Gerät entstanden sind.
10. Um Garantieleistungen in Anspruch zu nehmen, wenden Sie sich direkt an Ihren Händler. Bestron bietet auch die Möglichkeit direkt mit dem Werkskundendienst abzuwickeln. Voraussetzung hierfür ist, dass Sie sich zunächst telefonisch, per Fax oder Mail an den Werkskundendienst wenden. Bitte schicken Sie keine Geräte unaufgefordert. Insbesondere dürfen Pakete niemals unfrei eingeschendet werden. Sprechen Sie daher zuerst mit uns. Wir sagen Ihnen wie Sie Ihr Gerät an uns einsenden sollen.
11. Das Gerät eignet sich nicht für die professionelle Verwendung.

KUNDENDIENST

Sollte unerwartet eine Störung auftreten dann können Sie sich mit dem BESTRON-Kundendienst in Verbindung setzen: www.bestron.com/service

CE-KONFORMITÄTSERKLÄRUNG

Dieses Produkt entspricht auf dem Gebiet der Sicherheit den Bestimmungen der folgenden europäischen Richtlinien:

- EMC-Richtlinie 2014/30/EU
- Niederspannungsrichtlinie 2014/35/EU



R. Neyman
Qualitätskontrolle

CONSIGNES DE SÉCURITÉ - Généralités

- Lisez soigneusement le mode d'emploi et conservez-le précieusement.
- Utilisez cet appareil uniquement suivant les instructions décrites dans le mode d'emploi.
- Cet appareil peut être utilisé par les enfants à partir de 8 ans et les personnes ayant réduit les capacités physiques, sensorielles ou mentales ou manque d'expérience et de connaissances si elles ont été aidées ou instruites concernant l'utilisation de l'appareil en toute sécurité et comprennent les risques qu'il peut entraîner.
- Cet appareil n'est pas un jouet. En présence d'enfants, il est important de s'assurer qu'ils ne jouent pas avec l'appareil.
- Nettoyage et entretien ne doivent pas être effectués par les enfants, sauf s'ils sont âgés de plus de 8 ans et supervisés.
- Gardez l'appareil et le câble hors de portée des enfants de moins de 8 ans.
- Faites effectuer les réparations par un technicien qualifié. Ne tentez jamais de réparer vous-même l'appareil.

CONSIGNES DE SÉCURITÉ - Électricité et chaleur

- Avant d'utiliser cet appareil, assurez-vous que la tension du réseau correspond à la tension du réseau indiquée sur la plaquette type de l'appareil.
- Utilisez une prise raccordée à la terre.
- Débranchez toujours l'appareil lorsque vous ne l'utilisez pas.
- Lorsque vous débranchez la fiche, saisissez la fiche elle-même; ne tirez pas sur le cordon.
- Vérifiez régulièrement que le cordon de l'appareil est intact. N'utilisez pas l'appareil si vous constatez que le cordon est endommagé. Faites remplacer le cordon endommagé par un service technique qualifié.
- Si vous utilisez une rallonge, assurez-vous qu'elle est complètement déroulée.
- Utilisez uniquement une rallonge agréée.
- Évitez de vous prendre les pieds dans le cordon ou la rallonge électrique.
- Assurez-vous que ni l'appareil, ni le cordon n'entre en contact avec une source de chaleur telle qu'une plaque électrique chaude ou une flamme.
- Assurez-vous que ni l'interrupteur, ni le cordon, ni la fiche n'entre en contact avec de l'eau.

CONSIGNES DE SÉCURITÉ - Durant l'utilisation

- N'utilisez jamais l'appareil à l'extérieur.
- N'utilisez jamais l'appareil dans une pièce humide.
- Installez le ventilateur par terre, sur une surface plane.
- Assurez-vous que vos mains sont sèches avant de toucher l'appareil, le cordon ou la fiche.
- Assurez-vous que rien ne peut s'introduire dans les pales du ventilateur.
- Éteignez l'appareil et débranchez la fiche en cas de problème durant l'utilisation, pour le nettoyage, et dès que vous avez fini de l'utiliser.
- Si l'appareil est tombé à l'eau, débranchez immédiatement la prise. Cessez d'utiliser l'appareil.
- N'immergez jamais l'appareil, le cordon ni la fiche dans l'eau ou tout autre liquide.

FONCTIONNEMENT - Généralités

L'appareil est destiné uniquement à l'utilisation domestique, et non à l'usage professionnel.

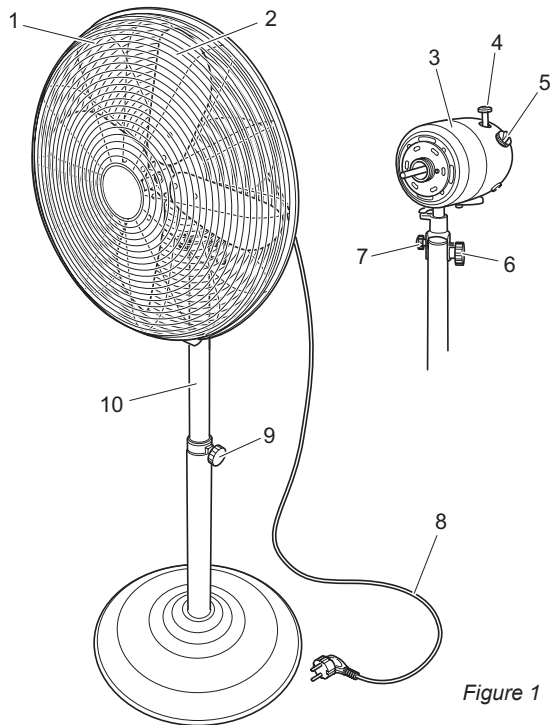


Figure 1

1. Corbeille du ventilateur
2. Pales du ventilateur
3. Bloc moteur
4. Verrouillage d'angle
5. Bouton de réglage de la vitesse
6. Tige d fixation du ventilateur sur le montant du pied télescopique
7. Bouton de réglage de l'angle
8. Cordon et fiche
9. Verrouillage de hauteur
10. Pied télescopique

FONCTIONNEMENT - Avant la premiere utilisation

Sortez le ventilateur de son emballage.

MONTAGE - Montage du pied telescopique

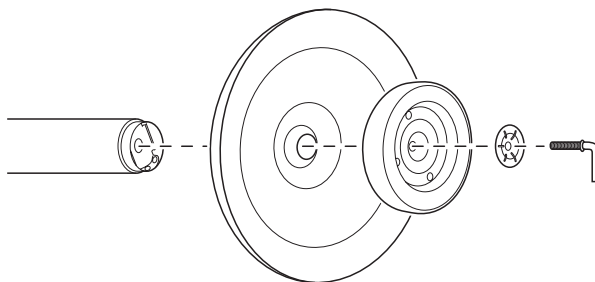


Figure 2
Montage du pied telescopique

1. Retirez la vis en forme de L-forme et de petits disques en métal argenté de l'extrémité de la tige.
2. Monter la tige de la plaque de fond. Placez le poids et les petits disques en métal argenté de l'autre côté de la plaque de sol.
3. Utilisez la vis en forme de L-forme pour fixer toutes les parties.

Français

MONTAGE - Montage du ventilateur

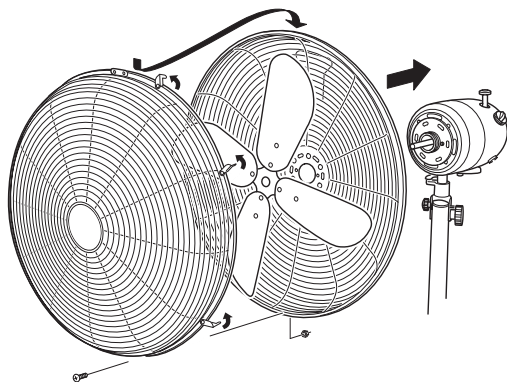


Figure 3
Montage du ventilateur

1. Montez l'arrière de la corbeille du ventilateur (avec la poignée) sur l'arbre du bloc moteur, en plaçant les encoches exactement par-dessus les cames de l'arbre du bloc moteur, et en dirigeant la poignée vers le haut. Fixez la corbeille du ventilateur avec les quatre vis.
2. Montez les pales du ventilateur sur l'arbre, la vis de fixation doit se trouver exactement au dessus de l'encoche dans l'arbre.
3. Serrez la vis de fixation sur les pales du ventilateur, au moyen d'un tournevis à tête croisée. Contrôlez que les pales du ventilateur sont bien solidement fixées sur l'axe.
4. Placez la partie avant de la corbeille sur la partie arrière, en les reliant par le haut au moyen du crochet.
5. Au bas de la corbeille, faites passer le boulon de fixation à travers la partie avant et la partie arrière, et serrez-le.
6. Repliez les agrafes de fermeture autour des bords des deux parties de la corbeille.

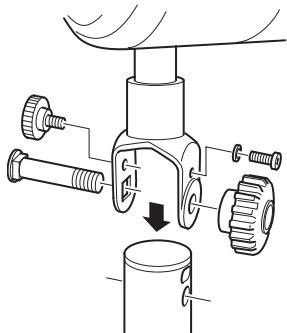


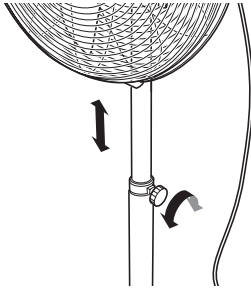
Figure 4
Montage du ventilateur sur son pied

7. Démontez le boulon et le bouton de la tige de fixation.
8. Dévissez le bouton de réglage de l'angle, ainsi que la vis de limitation de l'inclinaison, juste assez pour pouvoir placer l'étrier du ventilateur sur le sommet du montant.
9. Passez la tige de fixation à travers le support du moteur et à travers le sommet du montant, et vissez le bouton.
10. Fixer la vis de fixation dans son encoche au sommet du pied.
11. Montez le bouton de réglage de l'angle. Ce bouton se place dans la grande encoche pratiquée dans le sommet du montant.

Français

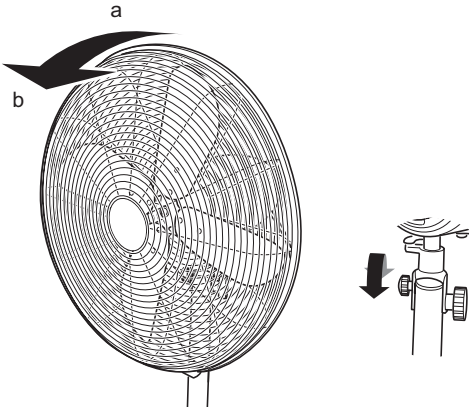
UTILISATION - Ventilateur

1. Installez le ventilateur par terre, sur une surface plane.



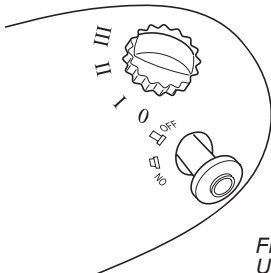
*Figure 5
Desserrage du verrouillage de hauteur
pour régler la hauteur du pied télescopique*

2. Réglez le pied télescopique à la hauteur voulue. Pour ce faire, vous desserrez le verrouillage de hauteur (contre le sens des aiguilles d'une montre). Étirez le pied télescopique jusqu'à la hauteur voulue et resserrez le verrouillage de hauteur (dans le sens des aiguilles d'une montre).



*Figure 6
Diriger le ventilateur en avant ou vers le bas*

3. Réglez la direction souhaitée du courant d'air. Le ventilateur offre les possibilités suivantes :
 - a. dirigé droit vers l'avant (situation a) ou légèrement vers le bas (situation b). Faites tourner la corbeille du ventilateur et le bloc moteur pour obtenir la position désirée.
 - b. en mouvement de balayage de gauche à droite (sous un angle de 90°). Le courant d'air ventile une grande partie de la pièce. Enfoncez le verrouillage d'angle sur le bloc moteur.
 - c. ventilation en position immobile. Le courant d'air ventile un seul endroit. Tirez sur le verrouillage d'angle jusqu'au dé clic.
4. Branchez la fiche.



*Figure 7
Utilisation du ventilateur*

5. Vous mettez le ventilateur en marche en tournant le bouton de réglage de la vitesse
 - a. Position 'I' : Le ventilateur tourne lentement.
 - b. Position 'II' : le ventilateur tourne normalement.
 - c. Position 'III' : le ventilateur tourne rapidement.
6. Pour arrêter le ventilateur, mettez le bouton de réglage de la vitesse en position '0'.

NETTOYAGE ET ENTRETIEN

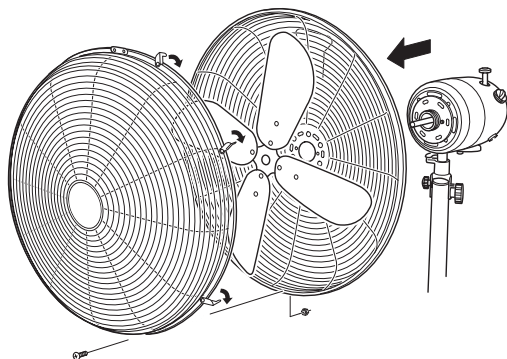


Figure 8
Démontage des pièces
pour nettoyage et entretien

De la poussière peut s'accumuler entre les barreaux de la corbeille du ventilateur, et sur les pales. Utilisez d'abord une brosse et/ou un aspirateur à poussière pour enlever la poussière. Si ceci ne suffit pas, vous pouvez démonter le ventilateur pour le nettoyer.

1. Débranchez la fiche.
2. Dévissez la vis de fixation au bas de la corbeille du ventilateur, à l'aide d'un petit tournevis à tête croisée, tout en maintenant le boulon à l'arrière de la corbeille.
3. Retirez la partie avant de la corbeille du ventilateur.
4. Retenez les pales du ventilateur et dévissez leur vis de fixation à un petit tournevis à tête croisée. Retirez les pales de l'arbre.
5. Utilisez un tournevis cruciforme pour desserrer les vis du carter du moteur, puis retirez le boîtier.
6. Nettoyez avec un chiffon humide les pièces démontées, ainsi que le pied. Séchez bien avec un chiffon sec.
7. Nettoyez le bloc moteur avec un chiffon sec.

- ⚠ • L'appareil ne doit pas être branché sur le réseau électrique pendant que vous le nettoyez.
- N'utilisez pas de détergents agressifs ou décapants ni d'objets tranchants (tels que couteaux ou brosses dures) pour le nettoyage.
- Faites attention à ne pas vous blesser aux rebords acérés de pales métalliques du ventilateur.

Pour remonter les pièces détachées, vous procédez comme décrit sous 'Montage du ventilateur'.

ENVIRONNEMENT

- ♻ • Jetez le matériel d'emballage, tel que le plastique et les boîtes, dans les conteneurs prévus à cet effet.
- Lorsque l'appareil est usé, ne le mettez pas aux ordures ménagères, mais portez-le dans un centre de collecte agréé pour les appareils électriques et électroniques. Attention au symbole figurant sur le produit, le mode d'emploi ou l'emballage.
- Les matériaux peuvent être recyclés selon les indications. Votre collaboration au recyclage des appareils et/ou au retraitement des matériaux, sous quelle forme que ce soit, est une contribution précieuse à la sauvegarde de notre environnement.
- Les autorités de votre commune vous renseigneront sur le centre de collecte le plus proche.

CONDITIONS DE GARANTIE

À compter de la date d'achat de cet appareil, l'importateur donne, aux conditions suivantes, 60 mois de garantie couvrant tous les défauts consécutifs à des défauts de pièce et main d'œuvre.

1. Pendant la période de garantie aucun frais ne sera facturé pour les pièces et la main d'œuvre. Les réparations effectuées sous garantie ne prolongent pas le délai de garantie.
2. En cas d'échange, les pièces défectueuses ou les appareils défectueux deviennent automatiquement la propriété de l'importateur.
3. Toute demande de garantie doit être assortie de la preuve d'achat de l'entreprise.
4. Toute demande de garantie doit être faite auprès du revendeur où l'appareil a été acheté ou auprès de l'importateur.
5. La garantie est uniquement valable pour le premier acheteur et ne peut être transférée.
6. La garantie ne couvre pas les dommages causés par:
 - a. les accidents, l'utilisation impropre, l'usure et / ou la négligence ;
 - b. l'installation incorrecte et/ou une utilisation contraire aux normes de sécurité, aux normes techniques ou aux dispositions légales en vigueur ;
 - c. le branchement sur un réseau d'une tension autre que celle figurant sur la plaquette type ;
 - d. toute modification non autorisée ;
 - e. toute réparation effectuée par des tiers ;
 - f. le transport sans précautions suffisantes, telles que la protection et l'emballage appropriés.
7. Les présentes conditions de garantie ne peuvent pas être invoquées dans les cas suivants:
 - a. pertes survenues pendant le transport;
 - b. effacement ou modification du numéro de série de l'appareil.
8. Les cordons, ampoules et pièces en verre ne sont pas couverts par la garantie.
9. La garantie ne donne aucun droit d'indemnisation pour des dommages éventuels, autres que le remplacement ou la réparation de pièces défectueuses. L'importateur ne peut être tenu responsable d'aucun dommage indirect, ni d'aucune conséquence quelle qu'elle soit, causé par ou ayant un quelconque rapport avec l'appareil qu'il a fourni.
10. Pour pouvoir faire appel à la garantie, vous pouvez vous adresser à votre revendeur. Bestron offre aussi la possibilité de faire réparer l'appareil directement par le service après-vente de Bestron. Toutefois, n'envoyez jamais rien sans avoir reçu d'instructions au préalable. Le colis pourrait en effet être refusé et les frais éventuels seraient à votre charge. Prenez contact avec le service après-vente qui vous expliquera comment vous devez emballer et expédier l'appareil.
11. L'appareil n'est pas destiné à l'usage professionnel.

MAINTENANCE

Si, par malheur, une panne se produisait, veuillez contacter le service de maintenance de BESTRON:
www.bestron.com/service

DÉCLARATION DE CONFORMITÉ CE

Le présent produit répond aux dispositions des directives européennes suivantes en matière de sécurité.

- Directive EMC 2014/30/EU
- Directive sur la basse tension 2014/35/EU



R.Neyman
Contrôle de la qualité

SAFETY INSTRUCTIONS - General

- Please read these instructions carefully and retain them for future reference.
- Use this appliance solely in accordance with these instructions.
- This appliance can be used by children older than 8 years and persons with reduced physical, sensory or mental capabilities or lack of experience and knowledge, but only if they have been given supervision or instruction concerning use of the appliance in a safe way and understand the hazards involved.
- Children should be supervised to ensure that they do not play with the appliance.
- Cleaning and maintenance must not be done by children, except if they are older than 8 years and supervised.
- Keep the appliance and the cable out of reach of children under 8 years.
- Have any repairs carried out solely by a qualified electrician. Never try to repair the appliance yourself.

SAFETY INSTRUCTIONS - Electricity and heat

- Verify that the mains voltage is the same as that indicated on the type plate on the appliance before use.
- Plug the appliance into an earthed wall socket.
- Always remove the plug from the socket when the appliance is not in use.
- Always remove the plug from the wall socket by pulling on the plug, not the power cord.
- Check the appliance's power cord regularly to make sure it is not damaged. Do not use the appliance if the power cord is damaged. Have a damaged power cord replaced by qualified service department.
- When using an extension lead always make sure that the entire cable is unwound from the reel.
- Use solely approved extension leads.
- Avoid stumbling over the extension lead or power cord.
- Make sure that the appliance and the power cord do not come in contact with sources of heat, such as a hot hob or naked flame.
- Make sure that the switch, the power cord and plug do not come in contact with water.

SAFETY INSTRUCTIONS - During use

- Never use the appliance outdoors.
- Never use the appliance in a humid room.
- Set the fan on the floor, on a level surface.
- Make sure that your hands are dry before touching the appliance, power cord or plug.
- Make sure that objects cannot contact the fan blades.
- Switch off the appliance and remove the plug from the wall socket in the event of a malfunction during use, and before cleaning the appliance or storing it after use.
- Remove the plug from the wall socket immediately should the appliance fall in water. Do not use the appliance any more.
- Never immerse the appliance, the plug or the power cord in water or other liquid.

OPERATION - General

The appliance is intended only for domestic use, not for professional use.

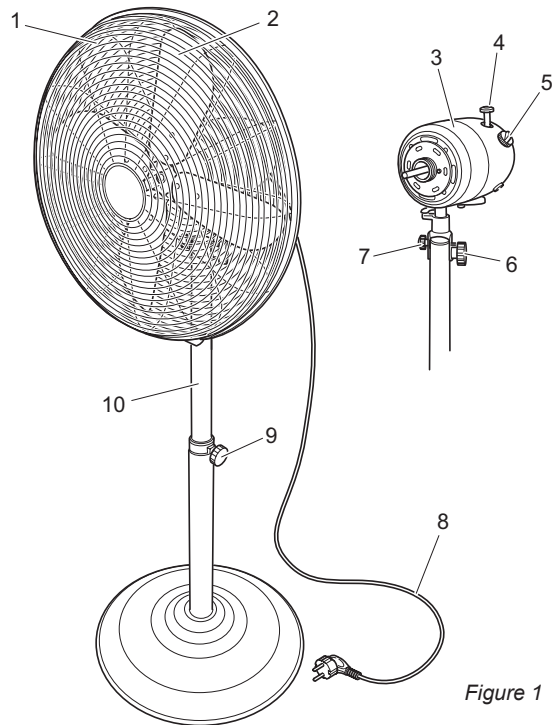


Figure 1

- 1. Fan housing
- 2. Fan blades
- 3. Motor housing
- 4. Oscillation button
- 5. Speed dial
- 6. Fan/stand attachment bolt
- 7. Angle-adjustment knob
- 8. Power cord and plug
- 9. Height lock
- 10. Telescopic stand

OPERATION - Before use for the first time

Remove the fan from the packaging.

MONTAGE - Assembling the stand

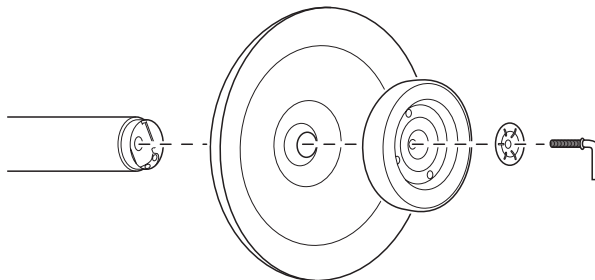
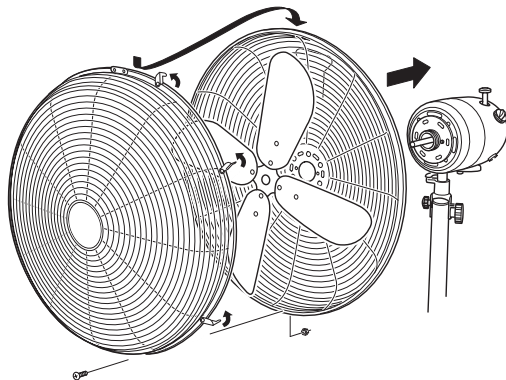


Figure 2
Assembling the stand

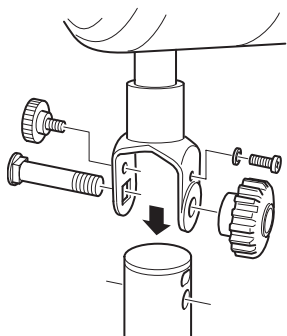
- 1. Remove the "L" shape screw and small silver metal disk from the end of rod.
- 2. Insert the rod into the floor plate, put the weight and small silver metal disk onto the floor plate.
- 3. Use the "L" shape screw to fasten all parts together.

MONTAGE - Assembling the fan



*Figure 3
Assembling the fan*

1. Fit the rear of the fan housing (with the grip) onto the motor-housing shaft, making sure that the openings are aligned precisely with the lugs on the motor housing and that the grip is at the top. Attach the rear of the fan housing with the four screws
2. Slide the fan blades onto the shaft, with the locking screw exactly above the slot in the shaft.
3. Use a crosshead screwdriver to tighten the fan blades' locking screw. Verify that the fan blades are correctly fitted to the shaft.
4. Hang the hook on the front half of the fan housing on the rear half of the fan housing.
5. Fit the attachment bolt through the hole at the bottom of the front half and rear half of the fan housing; tighten the bolt.
6. Close the locking clamps over the rim of both halves of the fan housing.



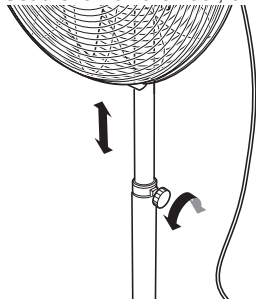
*Figure 4
Fitting the fan on the stand*

7. Remove the attachment bolt and knob.
8. Loosen the knob for the tilt adjustment and the tilt-adjustment locking screw sufficiently to allow the bracket to fit onto the stand.
9. Fit the attachment bolt through the motor support and the stand, and tighten the knob.
10. Fit the locking screw into the recess in the stand.
11. Fit the tilt-adjustment knob. The knob will fit into the deep recess in the stand.

English

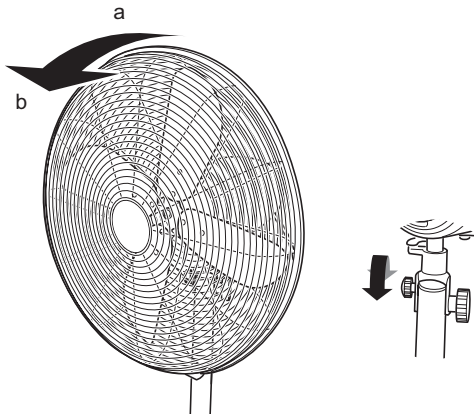
OPERATION - Ventilate

1. Set the fan on the floor, on a level surface.



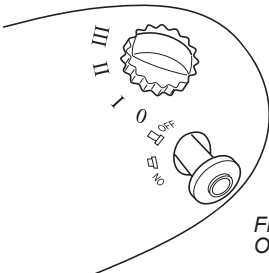
*Figure 5
Loosening the height lock to adjust the height of the stand*

2. Adjust the stand to the required height. To do so, loosen the height lock (anticlockwise). Adjust the stand to the required height, and tighten the height lock (by turning it clockwise).



*Figure 6
Tilting the fan*

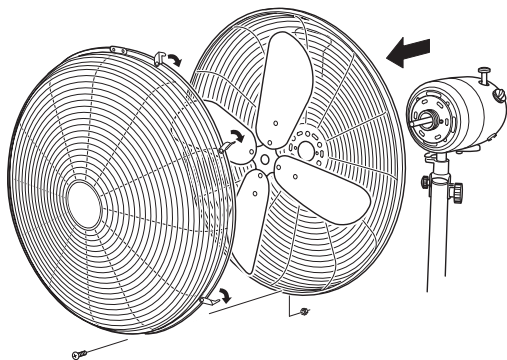
3. Tilt the fan to the required angle. You can set the fan:
 - a. to blow horizontally (position a) or angled slightly downwards (position b). Tilt the ventilator housing and motor housing to the required angle.
 - b. to oscillate from left to right (with a sweep of 90°). This will ventilate much of the room. Press the oscillation button on the motor housing fully in.
 - c. remain in the same position whilst the fan is turning. This will ventilate one area. Pull out the oscillation button until you hear it click.
4. Put the plug into the wall socket.



*Figure 7
Operating the fan*

5. Switch on the fan by turning the speed dial.
 - a. Position 'I': the fan operates at low speed.
 - b. Position 'II': the fan operates at normal speed.
 - c. Position 'III': the fan operates at high speed.
6. Stop the fan by turning the speed dial to position '0'.

CLEANING AND MAINTENANCE



*Figure 8
Dismantling the fan for
cleaning and maintenance*

Over the course of time dust can accumulate between the spokes in the fan housing, and on the fan blades. Always begin by trying to remove the dust with a brush and/or vacuum cleaner. If this does not remove all the dust you can always dismantle the fan and clean it.

1. Remove the plug from the wall socket.
2. Use a small crosshead screwdriver to loosen the screw at the bottom of the fan housing; hold the bolt at the rear of the fan housing to prevent it from turning.
3. Remove the front half of the fan housing.
4. Hold the fan blades to prevent them from turning, and use a small crosshead screwdriver to loosen the locking screw. Remove the fan blades from the shaft.
5. Use a crosshead screwdriver to loosen the screws from the motor housing and then remove the housing.
6. Clean the dismantled parts and the base with a damp cloth. Dry thoroughly with a dry cloth.
7. Clean the motor housing with a dry cloth.

- ⚠ • Verify that the appliance is not connected to the power supply before you clean it.
- Never use corrosive or scouring cleaning agents or sharp objects (such as knives or hard brushes) to clean the appliance.
- Be careful not to cut yourself on the sharp edges of the fan blades.

THE ENVIRONMENT

- ♻ • Dispose of packaging material, such as plastic and boxes, in the appropriate waste containers.
- When this product reaches the end of its useful life do not dispose of it by putting it in a dustbin; hand it in at a collection point for the reuse of electrical and electronic equipment. Please refer to the symbols on the product, the user's instructions or the packaging.
- The materials can be re-used as indicated. Your help in the re-use, recycling or other means of making use of old electrical equipment will make an important contribution to the protection of the environment.
- Contact your municipality for the address of the appropriate collection point in your neighbourhood.

GUARANTEE TERMS

The importer guarantees the appliance against defects caused by manufacturing and/or material faults for 60 months from the date of purchase, subject to the following conditions.

1. No charges will be made for labour costs or materials during the warranty period. Any repairs carried out during the warranty period do not extend the warranty period.
2. The importer automatically becomes the owner of any faulty parts that he replaces or a faulty appliance (in the event of replacement of the appliance).
3. All claims submitted under warranty must be accompanied by the original bill of sale.
4. Claims under warranty must be submitted to the dealer where the appliance was purchased or to the importer.
5. The warranty is issued solely to the first purchaser and cannot be transferred.
6. The warranty does not cover damage caused by:
 - a. Accidents, incorrect use, wear and/or neglect.
 - b. Faulty installation and/or use in a manner contravening the prevailing legal, technical or safety regulations.
 - c. Connection to a mains voltage other than the voltage specified on the type plate.
 - d. Unauthorized modifications.
 - e. Repairs carried out by third parties.
 - f. Careless transport, i.e. without suitable packaging materials or protection.
7. No claims may be made under this warranty for:
 - a. Losses incurred during transport.
 - b. The removal or changing of the appliance's serial number.
8. The guarantee does not cover power cords, lamps or glass parts.
9. No claims can be submitted under this warranty for damage other than the repair or replacement of faulty parts. The importer can never be held responsible for any consequential loss or damage or any other consequences, resulting either directly or indirectly from the appliance supplied by the importer.
10. In case of claims under guarantee you can contact your dealer where the appliance is purchased. Bestron offers you also the possibility to send the appliance directly to our Service Department. Do not send your appliance without consulting us. The package may be refused and any costs will be for your account. Please contact the Service Department and they will tell you how to pack and send the appliance.
11. This appliance is not suitable for professional use.

SERVICE

If a fault should occur please contact the BESTRON service department www.bestron.com/service

CE DECLARATION OF CONFORMITY

This product conforms to the essential requirements of the following EU safety directives:

- EMC Directive 2014/30/EU
- Low Voltage Directive 2014/35/EU



R.Neyman
Quality control

PRESCRIZIONI DI SICUREZZA - Generalità

- Leggere con attenzione le istruzioni per l'uso e conservarle con cura.
- Utilizzare questo apparecchio esclusivamente come descritto nelle presenti istruzioni.
- Questo apparecchio può essere utilizzato da bambini di età da 8 anni e di sopra e persone con ridotte capacità fisiche, sensoriali o mentali o mancanza di esperienza e conoscenza se esse sono state date supervisione o istruzioni riguardanti l'uso dell'apparecchio in modo sicuro e capire i rischi coinvolti.
- I bambini vanno sorvegliati per accertarsi che non si mettano a giocare con l'apparecchio.
- Pulizia e manutenzione non dovrebbe essere fatto da bambini, tranne se sono più vecchi di 8 anni e sorvegliati.
- Tenere l'apparecchio e il cavo lontano da bambini a 8 anni.
- Far eseguire le riparazioni a un tecnico qualificato. Non cercare mai di riparare da soli l'apparecchio.

NORME DI SICUREZZA - Elettricità e calore

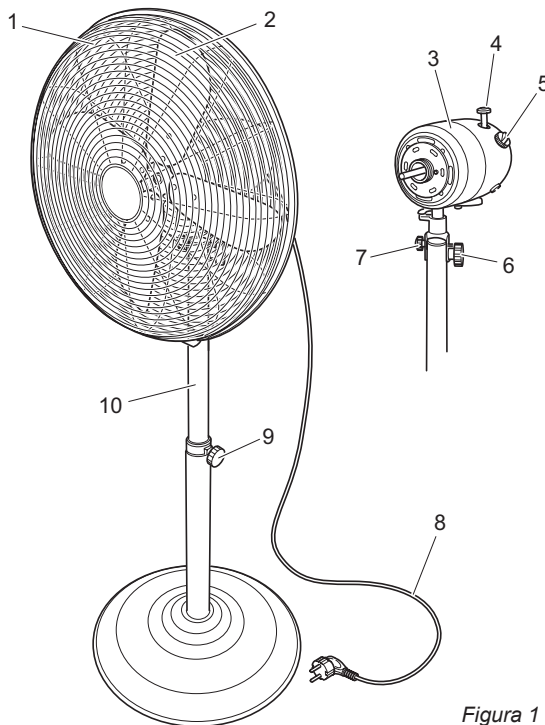
- Prima di utilizzare l'apparecchio, controllare che la tensione di rete corrisponda alla tensione di esercizio indicata sulla targhetta identificativa dell'apparecchio.
- Collegare l'apparecchio esclusivamente a prese di rete provviste di messa a terra.
- Disinserire sempre la spina dalla presa quando l'apparecchio non è in uso.
- Quando si toglie la spina dalla presa, esercitare la trazione sulla spina stessa e non sul cavo.
- Verificare regolarmente l'integrità del cavo dell'apparecchio. Non utilizzare l'apparecchio qualora il cavo risultasse danneggiato. Per sostituire il cavo danneggiato, rivolgersi a un servizio di assistenza qualificato.
- Se si usa una prolunga, assicurarsi che questa sia completamente srotolata.
- Utilizzare soltanto cavi di prolunga omologati.
- Sistemare il cavo di alimentazione (o la prolunga) in modo tale da evitare di inciamparvi.
- Assicurarsi che l'apparecchio e il cavo non vengano in contatto con sorgenti di calore, quali per es. piani di cottura caldi o fiamme libere.
- Accertarsi che l'interruttore, il cavo e la spina non entrino a contatto con acqua.

NORME DI SICUREZZA - Durante l'uso

- Non utilizzare mai l'apparecchio in ambienti esterni.
- Non utilizzare l'apparecchio in ambienti umidi.
- Collocare il ventilatore sul pavimento, in un luogo dal piano orizzontale.
- Assicurarsi di avere le mani asciutte prima di toccare l'apparecchio, il cavo o la spina.
- Evitare che vengano inseriti oggetti tra le pale del ventilatore.
- Spegnerne l'apparecchio e disinserire la spina dalla presa se durante l'uso si verificano malfunzionamenti e quando si pulisce l'apparecchio o si è terminato di utilizzarlo.
- Estrarre immediatamente la spina dalla presa qualora l'apparecchio sia caduto in acqua e non utilizzare più l'apparecchio.
- Non immergere mai l'apparecchio, il cavo e la presa nell'acqua o in altri liquidi.

FUNZIONAMENTO - Avvertenze generali

Questo apparecchio è concepito esclusivamente per l'impiego domestico e non per l'uso professionale.



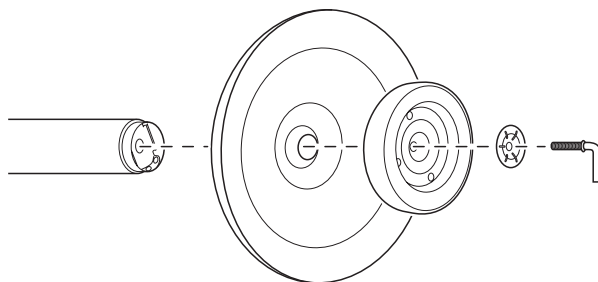
1. Griglia di protezione
2. Pale del ventilatore
3. Vano motore
4. Dispositivo per il blocco direzionale
5. Selettore di velocità
6. Manopola per il blocco del ventilatore sulla piantana
7. Manopola per la regolazione dell'angolo di ventilazione
8. Cavo e spina
9. Manopola per il blocco della regolazione dell'altezza
10. Piantana estraibile

Figura 1

FUNZIONAMENTO - Operazioni preliminari al primo utilizzo

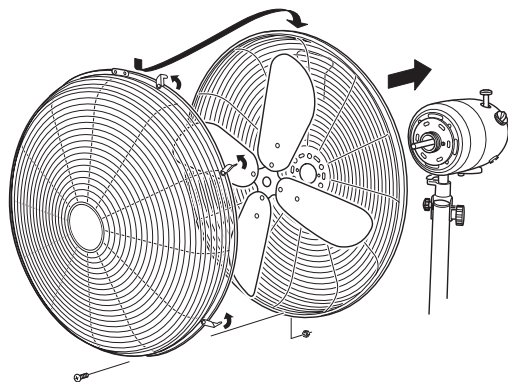
Estrarre il ventilatore dalla confezione.

MONTAGGIO - Montaggio della piantana



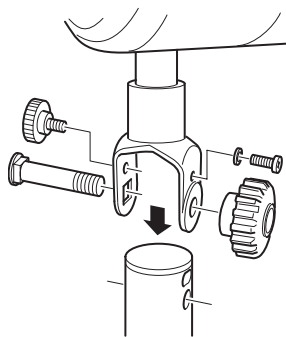
*Figura 2
Montaggio della piantana*

1. Rimuovere la vite a forma di L e piccolo disco di metallo argento della fine dell'asta.
2. Montare l'asta per la lastra di fondo. Posizionare il peso piccolo disco di metallo e argento sull'altro lato della lastra di fondo.
3. Utilizzare la vite "L" per fissare tutte le parti.

MONTAGGIO - Montaggio del ventilatore


*Figura 3
Montaggio del ventilatore*

1. Inserire la parte posteriore della griglia di protezione del ventilatore (con la maniglia) sull'asse del vano motore, avendo cura di posizionare esattamente i fori in corrispondenza dei perni del vano motore e la maniglia in alto. Fissare la parte posteriore della custodia ventilatore con le quattro viti.
2. Inserire il blocco pale sull'asse avendo cura di posizionare esattamente la vite di sicurezza al di sopra della fessura presente sull'asse.
3. Fissare la vite di sicurezza sul blocco pale con l'ausilio di un cacciavite per viti con intaglio a croce. Verificare il corretto fissaggio del blocco pale sull'asse.
4. Applicare la parte anteriore della griglia di protezione inserendo il gancio sulla parte posteriore della griglia di protezione.
5. Inserire la vite di fissaggio attraverso la parte inferiore della griglia di protezione anteriore e posteriore e serrare la vite con il dado.
6. Chiudere i morsetti di tenuta presenti sul bordo della griglia di protezione in modo tale da bloccare le due parti della griglia.

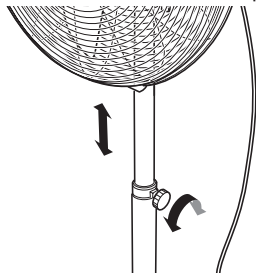


*Figura 4
Inserimento del ventilatore sulla piantana*

7. Rimuovere la vite e la manopola per il blocco del ventilatore.
8. Allentare la manopola per la regolazione dell'angolo di ventilazione e la relativa vite di tenuta dell'inclinazione in modo tale da potere inserire la staffa sul montante.
9. Inserire la manopola per il blocco del ventilatore nel supporto motore e nella piantana e serrare quindi la manopola.
10. Inserire la vite di tenuta nell'apposito foro presente sul montante.
11. Inserire quindi la manopola di regolazione dell'angolo di ventilazione. Assicurarsi di inserire la manopola nel foro più profondo presente sul montante.

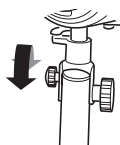
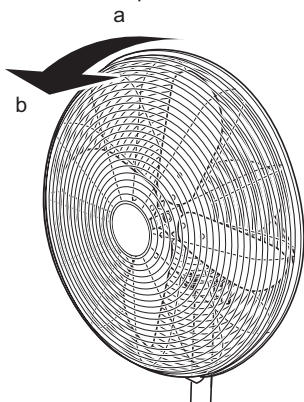
USO - Ventilare

1. Collocare il ventilatore sul pavimento, in un luogo dal piano orizzontale.



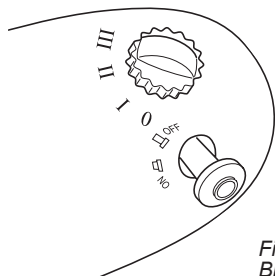
*Figura 5
Regolazione dell'altezza del ventilatore mediante il dispositivo di blocco della regolazione dell'altezza*

2. Regolare l'altezza della piantana sulla posizione desiderata. A tale scopo, allentare il dispositivo di blocco della regolazione dell'altezza (ruotandolo in senso antiorario). Regolare l'altezza della piantana e serrare il dispositivo di blocco della regolazione dell'altezza (ruotandolo in senso orario).



*Figura 6
Orientamento della testa del ventilatore in posizione fissa in avanti o in posizione leggermente inclinata verso il basso*

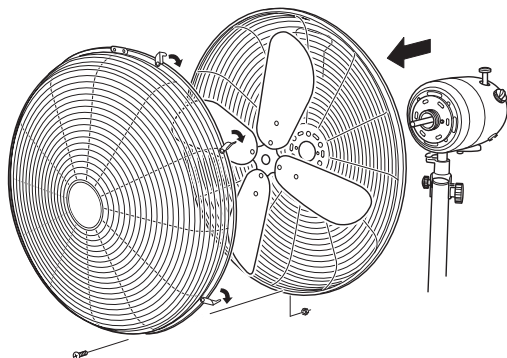
3. Regolare la direzione del flusso di aria nella posizione desiderata. Il ventilatore può
 - a. essere orientato in modo da dirigere il flusso di aria direttamente in avanti (a) o verticalmente, in modo leggermente inclinato verso il basso (b); portare la griglia di protezione del ventilatore e il blocco motore nella posizione desiderata;
 - b. essere fatto oscillare orizzontalmente (con un'angolazione di 90°). In tal modo è possibile ventilare una maggiore zona del vano in cui si soggiorna. Premere a fondo il dispositivo per il blocco direzionale presente sul blocco motore;
 - c. Bloccare la posizione del ventilatore durante il funzionamento. In tal modo è possibile ventilare un punto fisso. Estrarre il dispositivo per il blocco direzionale fino a udire uno scatto.
4. Inserire la spina nella presa di corrente.



*Figura 7
Blocco comandi del ventilatore*

5. Azionare il ventilatore ruotando la manopola per la regolazione della velocità.
 - a. Posizione "I": funzionamento a bassa velocità.
 - b. Posizione "II": funzionamento a velocità normale.
 - c. Posizione "III": funzionamento ad alta velocità.
6. Arrestare il ventilatore ruotando la manopola di regolazione della velocità in posizione di arresto ("0").

PULIZIA E MANUTENZIONE



*Figura 8
Smontaggio delle parti per la pulizia
e la manutenzione dell'apparecchio*

Con l'andare del tempo possono formarsi residui di polvere tra i raggi della griglia di protezione del ventilatore e sul blocco pale. Pulire i componenti con una spazzola e/o con un aspirapolvere.


Se questa operazione non è sufficiente, sarà necessario smontare il ventilatore per eseguire le operazioni di pulizia.

1. Disinserire la spina dalla presa di rete.
2. Svitare la vite presente sulla parte inferiore della griglia di protezione con l'ausilio di un piccolo cacciavite per viti con intaglio a croce avendo cura di tenere fermo il dado che si trova sulla parte posteriore della griglia.
3. Rimuovere la parte anteriore della griglia di protezione.
4. Mantenere fermo il blocco pale e allentare la vite di sicurezza con l'ausilio di un piccolo cacciavite per viti con intaglio a croce. Estrarre quindi il blocco pale dall'asse.
5. Utilizzare un cacciavite a croce per allentare le viti dalla carcassa del motore e quindi rimuovere la custodia.
6. Pulire le parti rimosse e la piantana con l'ausilio di un panno umido. Assicurarsi di asciugare a fondo le parti con un panno asciutto.
7. Pulire il gruppo motore con un panno asciutto.

- ⚠
- Assicurarsi che l'apparecchio non sia collegato all'alimentazione di rete mentre lo si pulisce.
 - Non utilizzare per la pulizia prodotti aggressivi o abrasivi, né utensili taglienti (coltelli o spazzole dure).
 - Prestare attenzione a non ferirsi con i bordi affilati delle pale del ventilatore.

Per rimontare i componenti del ventilatore, seguire nuovamente le istruzioni riportate al capitolo "Montaggio del ventilatore".

TUTELA DELL'AMBIENTE

- 
- Gettare il materiale di imballaggio, come plastica e cartone, negli appositi contenitori.
 - Una volta raggiunta la durata massima del prodotto, non smaltirlo alla stregua dei rifiuti generali, ma portarlo presso un punto di raccolta per il riciclo di apparecchiature elettriche ed elettroniche. Prestare attenzione al simbolo sul prodotto, alle istruzioni per l'uso o all'imballaggio.
 - I materiali possono essere riutilizzati come indicato. Grazie al riciclaggio, la trasformazione di materiali o altri metodi di utilizzo di vecchie apparecchiature contribuiscono in modo essenziale alla salvaguardia dell'ambiente.
 - Rivolgersi al proprio comune per informazioni sul punto di raccolta più vicino.

CONDIZIONI DI GARANZIA

Di seguito sono riportate le condizioni alle quali l'importatore fornisce la garanzia per il presente apparecchio per un periodo di 60 mesi a decorrere dalla data d'acquisto, a copertura dei difetti di materiale e/o di fabbricazione.

1. Durante la validità di tale periodo di garanzia non verrà addebitato alcun costo di manodopera o di materiale. Le riparazioni effettuate nel corso di validità della garanzia non prolungano la durata della stessa.
2. Le parti difettose o, in caso di sostituzione (cambio), l'apparecchio difettoso stesso divengono automaticamente proprietà dell'importatore.
3. Qualsiasi ricorso alla garanzia dovrà essere accompagnato dalla prova d'acquisto dell'azienda rivenditrice.
4. I ricorsi alla garanzia devono essere eseguiti presso il rivenditore ove l'apparecchio è stato acquistato o presso l'importatore.
5. La garanzia è valida esclusivamente per il primo acquirente e non è trasferibile.
6. La garanzia non si applica ai danni derivanti da:
 - a. incidenti, uso improprio, usura e/o negligenza;
 - b. erronca installazione e/o utilizzo in contrasto con le disposizioni normative, tecniche o di sicurezza vigenti;
 - c. collegamento del prodotto a una tensione di rete diversa da quella indicata nella targhetta di identificazione;
 - d. modifiche non autorizzate;
 - e. riparazioni eseguite da terzi;
 - f. trasporto eseguito in modo improprio privo dell'imballaggio o delle protezioni idonee.
7. Le presenti condizioni di garanzia non si applicano inoltre in caso di:
 - a. perdite che si verificano durante il trasporto;
 - b. rimozione o modifica del numero di serie dell'apparecchio.
8. Sono esclusi dalla garanzia i cavi, le spie luminose, le lampade e i componenti in vetro.
9. La garanzia non riconosce alcun diritto al risarcimento di eventuali danni al di là della mera sostituzione o riparazione delle parti difettose. In nessun caso l'importatore potrà essere ritenuto responsabile per eventuali danni consequenziali o per conseguenze di altro tipo verificatesi a causa delle apparecchiature da questi fornite o a esse correlate.
10. Per reclamare la garanzia, potete rivolgervi al vostro negoziante. Bestron offre anche la possibilità di far riparare l'apparecchio direttamente dal Centro assistenza Bestron. Tuttavia, non spedite mai l'apparecchio senza aver fatto le dovute considerazioni. Il pacco può infatti essere respinto e le eventuali spese sono a vostro carico. Contattate il Centro assistenza e vi diranno come imballare e spedire l'apparecchio.
11. L'apparecchio non è concepito per l'uso professionale.

SERVIZIO

Qualora dovesse verificarsi un guasto è possibile mettersi in contatto con il servizio clienti BESTRON:
www.bestron.com/service

DICHIARAZIONE DI CONFORMITÀ CE

Questo prodotto soddisfa i requisiti e le seguenti norme europee nel campo della sicurezza:

- | | |
|----------------------------------|------------|
| • Direttiva EMC | 2014/30/EU |
| • Direttiva sulla bassa tensione | 2014/35/EU |



R.Neyman
Controllo qualità

NORMAS DE SEGURIDAD - General

- Lea las instrucciones de uso con detenimiento y guárdelas cuidadosamente.
- Utilice este aparato únicamente en la forma que se describe en las instrucciones.
- Este aparato puede ser utilizado por niños de 8 años y arriba y personas con reducidas capacidades físicas, sensoriales o mentales o falta de experiencia y conocimiento si han tenido supervisión o instrucciones relativas al uso del aparato de forma segura y entender los riesgos que conllevan.
- Es preciso vigilar que los niños no jueguen con el aparato.
- Limpieza y mantenimiento no deben ser hechos por los niños, excepto si son mayores de 8 años y supervisados.
- Mantener el aparato y el cable alejado de los niños de 8 años de edad.
- Haga reparar el aparato únicamente por un técnico cualificado. No intente nunca reparar el aparato usted mismo.

NORMAS DE SEGURIDAD - Electricidad y fuentes de calor

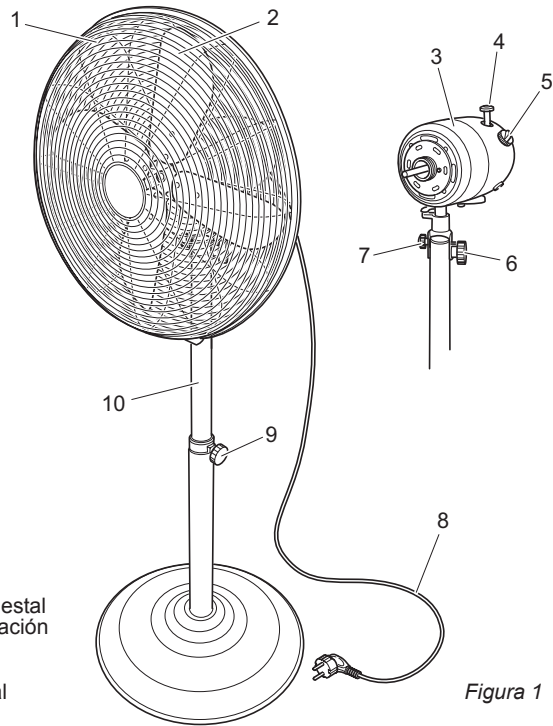
- Antes de utilizar el aparato, verifique que el voltaje de la red corresponda al voltaje indicado en la placa.
- Use una toma de alimentación con conexión a tierra.
- Retire siempre el enchufe de la toma de alimentación cuando no esté utilizando el aparato.
- Al retirar el enchufe de la toma, asegúrese de tirar del enchufe y no del cable.
- Verifique regularmente que el cable del aparato esté en buenas condiciones. No utilice el aparato si el cable está averiado. Haga sustituir el cable deteriorado por personal de servicio cualificado.
- Si usa un cable de extensión, asegúrese de que éste está desenrollado completamente.
- Use únicamente un cable de extensión que tenga la debida aprobación.
- Evite tropezar con el cable (de extensión).
- Asegúrese de que ni el aparato, ni el cable están en contacto con fuentes de calor, por ejemplo, con una placa caliente de la estufa o con fuego abierto.
- Asegúrese de que ni el interruptor, ni el cable, ni el enchufe están en contacto con el agua.

NORMAS DE SEGURIDAD - Durante el uso

- No use nunca este aparato fuera del hogar.
- No utilice el aparato nunca en lugares húmedos.
- Coloque el ventilador en el suelo, sobre una superficie plana.
- Asegúrese de tener las manos secas cuando manipule el aparato, el cable o el enchufe.
- Asegúrese de que ningún objeto pueda meterse entre las aspas del ventilador.
- Apague el aparato y retire el enchufe de la toma de alimentación si se presentan fallos durante el uso, cuando quiera limpiarlo, o después de usarlo.
- Cuando el aparato haya caído en el agua, retire directamente el enchufe de la toma de pared. No vuelva a utilizar el aparato.
- No sumerja nunca el aparato, ni el cable, ni el enchufe en agua o en otro líquido.

FUNCIONAMIENTO - General

Este aparato está concebido únicamente para uso doméstico, no para uso profesional.



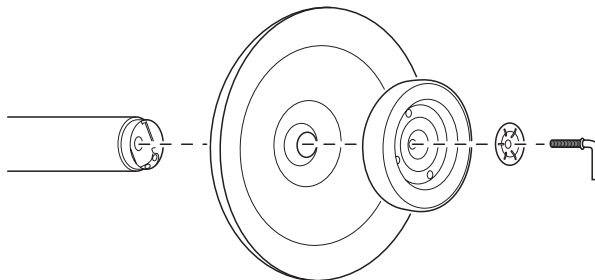
- 1. Rejilla
- 2. Aspas
- 3. Unidad de alojamiento del motor
- 4. Bloqueo de la función de rotación
- 5. Perilla para ajustar la velocidad
- 6. Perilla para fijar el ventilador en el pedestal
- 7. Perilla para ajustar el ángulo de orientación
- 8. Cable con enchufe
- 9. Perilla para fijar la altura
- 10. Soporte vertical extensible del pedestal

Figura 1

FUNCIONAMIENTO - Uso por primera vez

Saque el ventilador del embalaje.

MONTAJE - Ensamblaje del pedestal



*Figura 2
Ensamblaje del pedestal*

- 1. Retire el tornillo en forma de L y pequeño disco de metal de plata de la final de la barra.
- 2. Monte la barra a la placa de piso. Coloque el peso y el pequeño disco de metal de plata en el otro lado de la placa de piso.
- 3. Utilice el tornillo en forma de L para sujetar todas las piezas.

MONTAJE - Ensamblaje del ventilador

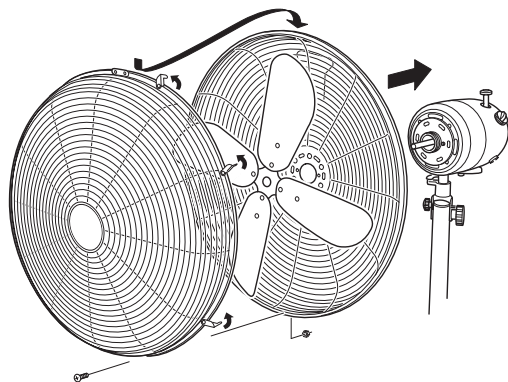


Figura 3
Ensamblaje del ventilador

1. Introduzca la parte posterior de la rejilla (con empuñadura) en el eje, con los orificios exactamente sobre los topes de la unidad del motor y con la empuñadura hacia arriba. Coloque la parte trasera de la caja del ventilador con los cuatro tornillos
2. Introduzca las aspas del ventilador en el eje con el tornillo de fijación exactamente encima de la ranura.
3. Apriete el tornillo de fijación de las aspas con un destornillador de estrella. Verifique que las aspas hayan quedado bien instaladas al eje.
4. Ajuste la rejilla frontal, la que trae las horquillas, a la rejilla trasera.
5. Introduzca el tornillo en la parte inferior de las rejillas frontal y trasera y apriételo bien.
6. Doble las horquillas sobre los bordes de ambas rejillas.

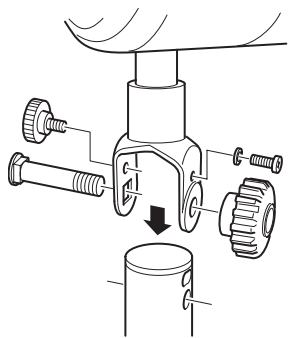
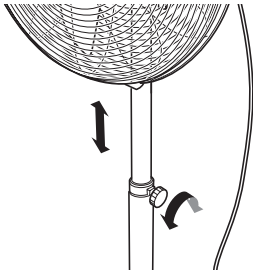


Figura 4
Colocación del ventilador sobre el pedestal

7. Retire el tornillo y la perilla del pasador de fijación.
8. Afloje la perilla de ajuste del ángulo de orientación y el tornillo de manera que pueda colocar la abrazadera sobre el soporte vertical.
9. Introduzca el pasador de fijación a través del apoyo del motor y el soporte y apriete la perilla.
10. Introduzca el tornillo en el orificio del soporte.
11. Coloque la perilla de fijación del ángulo de orientación. La perilla cabe en el orificio grande del soporte.

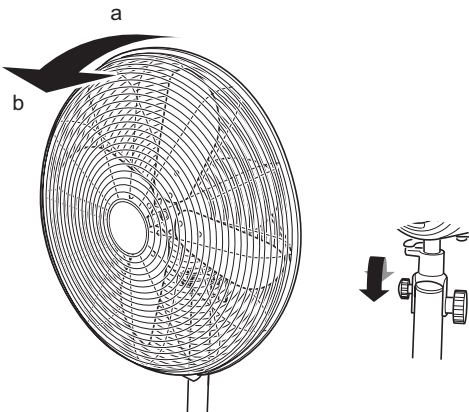
USO - Ventilador

1. Coloque el ventilador en el suelo, sobre una superficie plana.



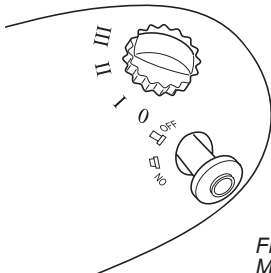
*Figura 5
Aloje la perilla para ajustar la altura del pedestal*

2. Ajuste la altura deseada. Para ello, afloje la perilla de fijación de la altura (gírela en dirección contraria a las agujas del reloj). Una vez haya ajustado el pedestal a la altura deseada apriete nuevamente la perilla (girándola en la dirección de las agujas del reloj).



*Figura 6
Ajuste el ángulo de orientación del ventilador hacia el frente o hacia abajo*

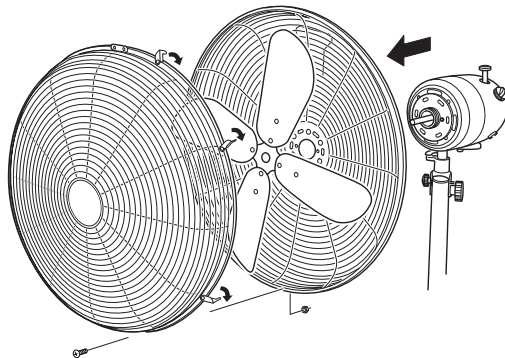
3. Ajuste la dirección en que desea que fluya la corriente de aire. Las posiciones del ventilador son:
 - a. Hacia el frente (situación a) o levemente inclinado hacia abajo (situación b). Gire la rejilla del ventilador y la unidad del motor a la posición deseada.
 - b. Oscilación de izquierda a derecha (en un ángulo de 90°). En esta posición se ventila una porción más amplia del lugar. Oprima completamente el botón de bloqueo de la función de rotación que se encuentra en la unidad del motor.
 - c. Corriente de aire fija. Para ventilar un solo lugar. Tire del botón de bloqueo de la función de rotación hasta que escuche un 'clic'.
4. Introduzca el enchufe en la toma de pared.



*Figura 7
Manejo del ventilador*

5. Ponga en funcionamiento el ventilador girando la perilla de ajuste de velocidad.
 - a. Posición 'I': el ventilador gira lentamente.
 - b. Posición 'II': el ventilador gira a velocidad normal.
 - c. Posición 'III': el ventilador gira rápidamente.
6. Detenga el funcionamiento del ventilador girando la perilla a la posición '0'.

LIMPIEZA Y MANTENIMIENTO



*Figura 8
ensamble completamente las partes antes
de hacer la limpieza o el mantenimiento*

Con el tiempo se puede acumular polvo entre la rejilla o en las aspas. Pruebe primero a limpiar el polvo con un cepillo o con la aspiradora. Si no lo consigue, puede desarmar el ventilador para limpiarlo.

1. Retire el enchufe de la toma de pared.
2. Afloje y retire el tornillo que viene en la parte inferior de la rejilla del ventilador con un destornillador de estrella, simultáneamente sostenga el perno que trae en la parte posterior.
3. Retire la parte frontal de la rejilla.
4. Sostenga las aspas del ventilador y afloje el tornillo con un destornillador de estrella. Retire las aspas del eje.
5. Utilice un destornillador de estrella para aflojar los tornillos de la carcasa del motor y quite la cubierta.
6. Limpie las partes y el pedestal con un paño húmedo. Seque las partes, a continuación, con un paño seco.
7. Limpie la unidad del motor con un paño seco.

- ⚠ • Asegúrese de que el aparato no está conectado a la red de alimentación eléctrica cuando vaya a limpiarlo.
- No use limpiadores fuertes ni abrasivos, ni objetos con filo (como cuchillos o cepillos con cerdas duras) para limpiar el aparato.
 - Tenga cuidado de no cortarse con los bordes afilados de las aspas metálicas del ventilador.

Para volver a ensamblar el ventilador, coloque nuevamente las partes siguiendo las instrucciones indicadas en el apartado 'ensamblaje del ventilador'.

MEDIO AMBIENTE

- ♻ • Tire el material de embalaje, como plástico y cajas, en los contenedores destinados para ello.
- No tire este producto al final de su vida útil con los residuos domésticos normales, en su lugar llévelo a un centro de recolección para reutilización de aparatos eléctricos y electrónicos. Tenga en cuenta el símbolo que aparece en el aparato, el manual de instrucciones o el embalaje.
 - Los materiales pueden reutilizarse como se ha indicado. Su ayuda para reutilización, procesamiento de materiales u otras formas de utilización de aparatos viejos es una contribución importante a la conservación de nuestro medio ambiente.
 - Infórmese con las autoridades sobre los puntos de recolección en su localidad.

DISPOSICIONES DE GARANTÍA

Bajo las siguientes condiciones, y durante un período de 60 meses contado a partir de la fecha de compra, el importador otorgará garantía de este aparato por defectos ocasionados por deficiencias en la fabricación o en los materiales.

1. Durante el período de garantía mencionado no se cobrarán los costes de la mano de obra ni el material. Una reparación que tenga lugar durante el período de garantía no prolonga dicho período.
2. En caso de reemplazo, las piezas defectuosas o los aparatos defectuosos mismos pasarán automáticamente a propiedad del importador.
3. Toda reclamación por garantía deberá ir acompañada de la factura de compra de la empresa.
4. Toda reclamación por garantía deberá hacerse al distribuidor donde ha sido comprado el aparato o al importador.
5. La garantía es válida únicamente para el comprador y no es susceptible de transferencia.
6. La garantía no cubre los daños ocasionados por:
 - a. accidentes, mala utilización, desgaste y/o descuido;
 - b. mala instalación y/o uso en contradicción con las normas técnicas o de seguridad legales vigentes;
 - c. conexión a una red eléctrica cuyo voltaje no corresponde al voltaje indicado en la placa;
 - d. una modificación no autorizada;
 - e. una reparación ejecutada por terceros;
 - f. negligencia en el transporte del aparato sin el embalaje o protección adecuados.
7. No podrá apelarse a estas disposiciones de garantía en los siguientes casos:
 - a. pérdida ocurrida durante el transporte;
 - b. remoción o modificación del número de serie del aparato.
8. La garantía no cubre los cables, las bombillas, ni las partes de cristal.
9. La garantía no concede derecho a reclamar indemnización alguna por daños, diferente a la sustitución o reparación, respectivamente, de las partes defectuosas. El importador no podrá ser responsabilizado por daños consecuenciales o por cualquier otra clase de efectos causados por el aparato suministrado por él o que guarden relación con el mismo.
10. Para hacer valer la garantía. Puede acudir a la tienda donde compró el producto. Bestron también ofrece la posibilidad de entregar el aparato directamente al servicio técnico Bestron para su reparación. Pero no podrá enviarlo de cualquier manera. El paquete podría ser rechazado y los costes asociados correrían de su cuenta. Póngase en contacto con el servicio técnico, donde le indicarán cómo debe embalar y enviar el aparato.
11. Este aparato no es apto para uso profesional.

SERVICIO

Si se presenta un fallo inesperado, puede ponerse en contacto con el departamento de servicios de BESTRON: www.bestron.com/service

CERTIFICACIÓN DE CONFORMIDAD (CE)

Este producto satisface las disposiciones de las siguientes directivas de la Unión Europea en el marco de la seguridad:

- | | |
|--|------------|
| • Directiva de compatibilidad electromagnética | 2014/30/EU |
| • Directiva de bajo voltaje | 2014/35/EU |



R.Neyman
Control de calidad



