

imperial®

Bedienungsanleitung

User manual

Manuel d'utilisation

Istruzioni d'uso

Handleiding



IMPERIAL DABMAN d20

V3

1.1 VORWORT	6
1.2. Bestimmungsgemäßer Gebrauch	6
2.1. Zeichenerklärung	7
2. SICHERHEITSHINWEISE	7
2.1. Zeichenerklärung	8
2.2. Sicherheitshinweis	9
2.3. Betriebssicherheit	10
2.4. Gerät anschließen	13
2.5. Gerät vor Defekten schützen	15
2.6. Verletzungsgefahr	16
2.7. Gerät reinigen	17
2.8. Rechtliche Hinweise	17
3. LIEFERUMFANG	18
4. ÜBERSICHT DER BEDIENELEMENTE	19
5. ERSTE SCHRITTE UND INBETRIEBNAHME	23
5.1 Erste Inbetriebnahme und Sendersuchlauf	23
5.2. Lautstärke ändern	24
5.3. Zeit und Datum	25
5.4. Zeitformat und Datumsformat	27
5.5. Empfangsmodus umschalten	28
5.6. Verwendung von Kopfhörern	28
5.7. Kabelloses Aufladen	28

INHALTSVERZEICHNIS

6. DAB+ RADIOFUNKTION	29
6.1. DAB+ Stationen	29
D 6.2. DAB+ Sendersuche	30
6.3. DAB+ Sender in Programmliste speichern	30
6.4. DAB+ Sender in Programmliste aufrufen	31
6.5. Display Information	32
6.6. DRC	33
7. FM RADIOFUNKTION	35
7.1. FM Radio Mode	35
7.2. Einstellen eines Radiosenders	35
7.3. Einstellen der FM-Suchfunktion	35
7.4. Audio Einstellungen	36
7.5. FM Sender in Programmliste speichern	37
7.6. FM Sender in Programmliste aufrufen	38
7.7. FM Display Information	38
8. WECKFUNKTION	40
8.1. Wecker einstellen	40
8.2. Wecker Alarm stoppen	41
8.3. Snooze Funktion / Weckeralarm pausieren	42
8.4. Sleep Timer	42
8.5. Sleep Timer abschalten	42

INHALTSVERZEICHNIS

9. EINSTELLUNGEN	43
9.1. Display Beleuchtung	43
9.2. Werkseinstellung	44
10. FEHLERBEHEBUNG	46
11. AUFBEWAHRUNG	47
12. ENTSORUNGSHINWEIS	48
12.1. Entsorgung der Verpackung	48
12.2. Entsorgung des Gerätes	48
13. TECHNISCHE DATEN	49
14. SERVICE UND SUPPORT	49
15. CE KENNZEICHNUNG	51
17. DIGITAL USER MANUAL	52
16. DIGITALE BEDIENUNGSANLEITUNG	52
18. RECHTLICHER HINWEIS	53

D

1.1 VORWORT

Sehr geehrter Kunde,
vielen Dank, dass Sie sich für dieses Produkt
entschieden haben.

Bitte lesen Sie diese Anweisungen sorgfältig durch,
und bewahren Sie diese für zukünftige Gelegenheiten
zum Nachschlagen auf.

Diese Bedienungsanleitung ist ein Bestandteil des
Gerätes! Sollten Sie das Gerät verkaufen oder wei-
tergeben, händigen Sie bitte unbedingt auch diese
Bedienungsanleitung aus.

1.2. Bestimmungsgemäßer Gebrauch

Bei diesem Produkt handelt es sich um ein Gerät der
Unterhaltungselektronik.

Das Gerät dient als DAB+ und UKW Empfänger und
zum kabellosen Aufladen von Mobiltelefonen. Jede
andere Bedienung oder Nutzung des Gerätes gilt als
nicht bestimmungsgemäß und kann zu Personen- oder
Sachschäden führen.

Benutzen Sie das Gerät zu keinem anderen Zweck.

Betreiben Sie das Gerät nur in Innenräumen.

Das Gerät ist nur für den privaten und nicht für den
kommerziellen Gebrauch bestimmt.

Wir setzen voraus, dass der Bediener des Gerätes
allgemeine Kenntnisse im Umgang mit Geräten der
Unterhaltungselektronik hat. Die Haftung erlischt im Fall
eines nicht bestimmungsmäßigen Gebrauchs.

2. SICHERHEITSHINWEISE

2.1. Zeichenerklärung

Symbol	Bedeutung
	Dieses Signalwort bezeichnet eine Gefährdung mit einem hohen Risikograd, die bei Nichtbeachtung des Hinweises, den Tod oder eine schwere Verletzung zur Folge hat.
	Dieses Signalwort bezeichnet eine Gefährdung mit einem mittleren Risikograd, die, bei Nichtbeachtung des Hinweises, den Tod oder eine schwere Verletzung zur Folge haben kann.
	Dieses Signalwort bezeichnet eine Gefährdung mit einem niedrigen Risikograd, die, bei Nichtbeachtung des Hinweises, eine geringfügige oder mäßige Verletzung zur Folge haben kann.
	Dieses Signalwort warnt vor möglichen Sachschäden und weist auf besondere Beschreibungen für den Betrieb des Gerätes hin.

D

2. SICHERHEITSHINWEISE

2.1. Zeichenerklärung

D



Dieses Zeichen warnt vor Gefahren.



Die mit diesem Symbol markierten Produkte erfüllen die Anforderungen der Richtlinien der Europäischen Gemeinschaft.



Schutzklasse II
Elektrogeräte mit Schutzklasse II haben eine verstärkte oder doppelte Isolierung in Höhe der Bemessungsisolationsspannung zwischen aktiven und berührbaren Teilen (VDE 0100 Teil 410, 412.1). Sie haben meist keinen Anschluss an den Schutzleiter. Selbst wenn sie elektrisch leitende Oberflächen haben, so sind diese durch eine verstärkte oder doppelte Isolierung vor Kontakt mit anderen spannungsführenden Teilen geschützt



Geräte mit diesem Zeichen dürfen nur im Haus in tockener Umgebung betrieben werden

2. SICHERHEITSHINWEISE

2.2. Sicherheitshinweis



D

Prüfen Sie das Gerät vor der Verwendung.
Im Falle einer Beschädigung oder eines Defekts darf das Gerät nicht in Betrieb genommen werden.

Verletzungsgefahr!

Verletzungsgefahr für Kinder und Personen mit verringerten physischen, sensorischen oder mentalen Fähigkeiten (beispielsweise teilweise Behinderte, ältere Personen mit Einschränkung ihrer physischen und mentalen Fähigkeiten) oder Mangel an Erfahrung und Wissen.

- > Bewahren Sie das Gerät nur an für Kinder unzugänglichen Stellen auf.
- > Dieses Gerät kann von Kindern ab 8 Jahren und von Personen mit reduzierten physischen, sensorischen oder mentalen Fähigkeiten oder Mangel an Erfahrung und/oder Wissen benutzt werden, wenn sie beaufsichtigt oder bezüglich des sicheren Gebrauchs des Gerätes unterwiesen wurden und die daraus resultierenden Gefahren verstanden haben.

2. SICHERHEITSHINWEISE

- > Lassen Sie Kinder niemals unbeaufsichtigt das Gerät benutzen.

D **Erstickungsgefahr!**

- > **Verpackungsmaterial ist kein Spielzeug!**
- > Die verwendeten Verpackungsmaterialien (Säcke, Polystyrolstücke usw.) nicht in der Reichweite von Kindern lagern.
Kinder dürfen nicht mit der Verpackung spielen.
Es besteht insbesondere bei Verpackungsfolien Erstickungsgefahr.

2.3. Betriebssicherheit



GEFAHR!

Verletzungsgefahr!

Verletzungsgefahr durch Stromschlag durch stromführende Teile.

Es besteht durch unabsichtlichen Kurzschluss die Gefahr eines elektrischen Schlages oder eines Brandes.

- > Überprüfen Sie das Gerät vor jedem Gebrauch auf Beschädigungen.
Wenn Sie sichtbare Schäden feststellen oder das Gerät sichtbare Schäden aufweist, nehmen Sie es nicht mehr in Betrieb.

2. SICHERHEITSHINWEISE

- > Sollten Sie ein technisches oder mechanisches Problem feststellen, setzen Sie sich bitte mit dem TELESTAR Service in Verbindung.
- > Verwenden Sie nur das im Lieferumfang enthaltene Netzteil! Verwenden Sie niemals ein anderes Netzteil.
- > Öffnen Sie niemals das Gehäuse des Gerätes.
- > Trennen Sie bei Betriebsstörungen das Gerät sofort von der Stromquelle. Trennen Sie dazu sofort das Netzteil von der Netzsteckdose und vom Gerät.
- > Verwenden Sie nur von uns gelieferte oder genehmigte Ersatz- und Zubehörteile.
- > Bauen Sie das Gerät nicht um und verwenden Sie keine nicht von uns explizit genehmigten oder gelieferten Zusatzgeräte oder Ersatzteile.
- > Benutzen Sie das Gerät nicht in explosionsgefährdeten Bereichen.
Hierzu zählen z. B. Kraftstofflagerbereiche, Tankanlagen, oder Bereiche, in denen Lösungsmittel lagern oder verarbeitet werden.
- > Betreiben Sie das Gerät nicht in Bereichen mit Teilchen belasteter Luft (z.B. Mehl- oder Holzstaub)

2. SICHERHEITSHINWEISE

Betriebsstörungen können sich in Form von Erhitzen des Gerätes oder Rauchentwicklung aus dem

D Gerät oder dem Netzteil des Gerätes bemerkbar machen.

Laute oder untypische Geräusche können ebenfalls ein Zeichen einer Betriebsstörung sein.

- > Ziehen Sie in diesem Fall sofort das Netzteil aus der Netzsteckdose.
- > Fassen Sie das Netzteil ausschließlich am Gehäuse an.
Ziehen Sie das Netzteil niemals am Kabel aus der Steckdose.

Das Gerät darf nach einer Betriebsstörung nicht weiter verwendet werden, bis es von einer befähigten Person geprüft bzw. repariert wurde.

- > Wenn Sie das Gerät von einer kalten in eine warme Umgebung bringen, kann sich im Inneren des Gerätes Feuchtigkeit niederschlagen. Warten Sie in diesem Fall etwa eine Stunde, bevor Sie es in Betrieb nehmen.
- > Bei längerer Abwesenheit oder bei Gewitter ziehen Sie das Gerät aus der Steckdose. Achten Sie darauf, dass der Kontakt mit Feuchtigkeit, Wasser oder Spritzwasser vermieden wird und dass keine mit Flüssigkeit gefüllten Gegenstände

2. SICHERHEITSHINWEISE

- z. B. Vasen – auf oder in die Nähe des Geräts oder des Netzteils gestellt werden.
- > Sollten Fremdkörper oder Flüssigkeit in das Gerät oder das Netzteil gelangen, ziehen Sie sofort das Netzteil aus der Steckdose. Lassen Sie das Gerät von qualifiziertem Fachpersonal überprüfen, bevor Sie es wieder in Betrieb nehmen. Andernfalls besteht die Gefahr eines elektrischen Stromschlags.
 - > Achten Sie darauf, dass das Gerät oder das Netzteil nicht Tropf- oder Spritzwasser ausgesetzt wird und dass keine offenen Brandquellen (z. B. brennende Kerzen) in der Nähe des Geräts oder des Netzteils stehen.
 - > Das Netzteil darf niemals mit nassen oder feuchten Händen angefasst oder berührt werden.

2.4. Gerät anschließen

- > Schließen Sie das Gerät nur an eine fachgerecht installierte, geerdete und elektrisch abgesicherte Steckdose an.
- > Beachten Sie bitte, dass die Stromquelle (Steckdose) leicht zugänglich ist.

2. SICHERHEITSHINWEISE

- > Knicken oder quetschen Sie keine Kabelverbindungen.
- D** > Prüfen Sie, bevor Sie das Gerät in Betrieb nehmen, ob die Spannungsangabe, die sich auf dem Gerät befindet, mit der örtlichen Netzspannung überein stimmt. Die Angaben auf dem Netzteil müssen dem örtlichen Stromnetz entsprechen.
- > Schließen Sie das Netzteil des Radios nur an eine fachgerecht installierte Netz- Steckdose von 220- 240 V Wechselspannung, 50-60 Hz an.
- > Stellen Sie das Radio auf eine feste, ebene Unterlage.
- > Das Gerät nimmt im Standby-Betrieb Strom auf. Um das Gerät vollständig vom Netz zu trennen, muss das Netzteil aus der Steckdose gezogen werden

2. SICHERHEITSHINWEISE

2.5. Gerät vor Defekten schützen

HINWEIS!

- > Ungünstige Umgebungsbedingungen wie Feuchtigkeit, übermäßige Wärme oder fehlende Belüftung können das Gerät schädigen.
- > Verwenden Sie das Gerät nur in trockenen Räumen.
Vermeiden Sie die direkte Nähe von:
Wärmequellen, wie z.B. Heizkörpern,
offenem Feuer, wie z.B. Kerzen, Geräten mit
starken Magnetfeldern, wie
z. B. Lautsprechern.
Setzen Sie das Gerät keinen extremen
Bedingungen aus z.B. direkte Sonneneinstrahlung,
hohe
Luftfeuchtigkeit, Nässe, extrem hohe oder tiefe
Temperaturen, offenes Feuer.
- > Stellen Sie einen ausreichenden Abstand zu
anderen Gegenständen sicher so dass das Gerät
nicht verdeckt ist, damit immer eine ausreichende
Belüftung gewährleistet ist.
- > Vermeiden Sie direkte Sonneneinstrahlungen und
Orte mit außergewöhnlich viel Staub.

2. SICHERHEITSHINWEISE

- > Stellen Sie keine schweren Gegenstände auf das Gerät oder das Netzteil.
- D** > Benutzen Sie das Gerät nicht in explosionsgefährdeten Bereichen.
Hierzu zählen z. B. Kraftstofflagerbereiche, Tankanlagen, oder Bereiche, in denen Lösungsmittel lagern oder verarbeitet werden.
- > Betreiben Sie das Gerät nicht in Bereichen mit Teilchen belasteter Luft (z.B. Mehl- oder Holzstaub)

2.6. Verletzungsgefahr



Übermäßiger Schalldruck bei Verwendung von Ohr- oder Kopfhörern kann zu Schädigungen oder zum Verlust des Hörvermögens führen.

Das Hören mit Ohrhörer oder Kopfhörer mit erhöhter Lautstärke über einen längeren Zeitraum kann Schäden beim Nutzer verursachen.

Bitte prüfen Sie die Lautstärke, bevor Sie Ohrhörer oder Kopfhörer in Ihre Ohren einsetzen bzw. aufsetzen.

2. SICHERHEITSHINWEISE

Stellen Sie die Lautstärke auf einen niedrigen Wert und erhöhen Sie die Lautstärke nur so viel, dass es für Sie noch als angenehm empfunden wird.

2.7. Gerät reinigen

Vor der Reinigung ziehen Sie das Gerät aus der Steckdose.

Verwenden Sie ein trockenes, weiches Tuch um das Gerät zu reinigen. Bitte verwenden Sie keine Flüssigkeiten zur Reinigung des Gerätes.

Verwenden Sie keine Lösungs- und Reinigungsmittel, weil diese die Oberfläche und/oder Beschriftungen des Gerätes beschädigen können.

Die Reinigung darf nicht von Kindern durchgeführt werden.

2.8. Rechtliche Hinweise

Dieses Gerät ist für die Verwendung in allen Ländern der Europäischen Union sowie in der Schweiz, in Norwegen, Liechtenstein und Island vorgesehen.

Der Radioempfangsbereich entspricht den gesetzlichen Bestimmungen für diese Länder.

Sollte das Gerät in einem anderen Land betrieben werden, so sind Gesetze des Einsatzlandes zu berücksichtigen und einzuhalten.

3. LIEFERUMFANG

Bitte entnehmen Sie alle Teile aus der Verpackung und entfernen Sie alle Verpackungsmaterialien vollständig.

D Sollten ein oder mehrere der angegebenen Teile fehlen, wenden Sie sich bitte an:

TELESTAR Service Center,

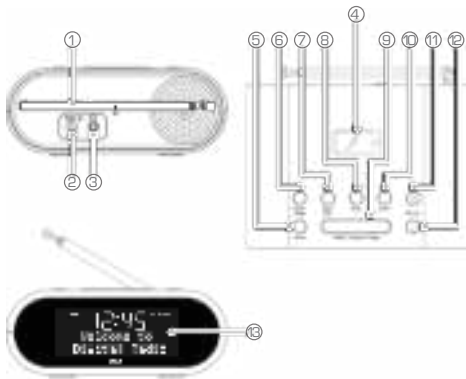
Am Weiher 14,

56766 Ulmen

e-mail: service@telestar.de

Anzahl	Erklärung
1	IMPERIAL DABMAN d20
1	Netzteil
1	Bedienungsanleitung
1	Garantiekarte

4. ÜBERSICHT DER BEDIENELEMENTE



D

4. ÜBERSICHT DER BEDIENELEMENTE

1. Teleskopantenne

2. Netzteilanschluss

Verbinden Sie das Gerät an dieser Buchse mit dem Netzteil (im Lieferumfang).

3. Kopfhöreranschluss

Stecken Sie hier einen Kopfhörer ein, um die vom Radio wiedergegebene Musik über einen Kopfhörer zu hören.

HINWEIS!

Bei Anschluss eines Kopfhörers, wird die Musikwiedergabe über den Lautsprecher des Gerätes unterbrochen.

4. Ladefeld für kabelloses Aufladen eines Mobiltelefons.

Legen Sie Ihr Mobiltelefon auf das markierte Feld am Radio, um Ihr Mobiltelefon kabellos aufzuladen.

HINWEIS!

Das Mobiltelefon muss eine Qi Wireless Charging Funktion unterstützen. Lesen Sie dazu ggf. auch die Bedienungsanleitung Ihres Mobiltelefons.

5. Alarm

Drücken Sie im DAB oder FM Modus des Radios diese Taste, um eine Alarmzeit 1 oder 2 einzustellen.

Drücken Sie im Standby Modus des Radios diese Taste um den Alarm 1 oder 2 zu aktivieren oder zu deaktivieren.

4. ÜBERSICHT DER BEDIENELEMENTE

6. Power/Mode

Drücken Sie diese Taste kurz, um das Gerät einzuschalten. Im eingeschalteten Zustand können Sie über diese Taste zwischen der Betriebsart DAB+ und FM Empfang umschalten. Halten Sie die Taste gedrückt, um das Gerät auszuschalten.

7. Menu/Info

Drücken Sie im laufenden Betrieb diese Taste kurz, um Informationen der laufenden Radiosendung zu erhalten. Halten Sie die Taste gedrückt, um das Menü aufzurufen. Benutzen Sie diese Taste, um innerhalb des Menüs einen Schritt zurück zu gelangen oder um das Menü zu beenden.

8. Tune -

Kurzer Druck:

Drücken Sie diese Taste im DAB+ Modus kurz, um in der Senderliste einen Schritt nach unten zu springen.

Drücken Sie diese Taste im FM Modus kurz, um im FM Frequenzband um 0,05 MHz nach unten zu springen.

Drücken Sie im Menü des Gerätes diese Taste kurz, um innerhalb des Menüs zu navigieren.

Gedrückt halten:

Halten Sie diese Taste im FM Modus gedrückt, um Frequenzsuchlauf zu starten.

4. ÜBERSICHT DER BEDIENELEMENTE

9. Select/Snooze/Sleep

D Drücken Sie diese Taste, um im Menü eine Eingabe zu bestätigen.

Drücken Sie bei einem aktiven Alarm diese Taste, um eine Snooze Funktion zu aktivieren.

Der Alarm wird dadurch für 10 Minuten pausiert.

Drücken Sie im laufenden Betrieb diese Taste, um einen Sleptimer einzustellen.

10. Tune +

Kurzer Druck:

Drücken Sie diese Taste im DAB+ Modus kurz, um in der Senderliste einen Schritt nach oben zu springen.

Drücken Sie diese Taste im FM Modus kurz, um im FM Frequenzband um 0,05 MHz nach oben zu springen.

Drücken Sie im Menü des Gerätes diese Taste kurz, um innerhalb des Menüs zu navigieren.

Gedrückt halten:

Halten Sie diese Taste im FM Modus gedrückt, um Frequenzsuchlauf zu starten.

11. VOL+

Drücken Sie diese Taste, um die Lautstärke zu erhöhen.

12. VOL-

Drücken Sie diese Taste, um die Lautstärke zu erhöhen.

13. Display

5. ERSTE SCHRITTE UND INBETRIEBNAHME

5.1 Erste Inbetriebnahme und Sendersuchlauf

1. Verbinden Sie das Netzteil mit der Buchse auf der Rückseite des Radios.
2. Stecken Sie das Netzteil in die Netzsteckdose und schalten Sie das Radio über die **Taste Power/Mode** ein. Das Gerät startet kurz und schaltet danach wieder in den Standby.
Die Uhrzeit blinkt dauerhaft auf 00:00.
Sobald ein vollständiger Radio Sendersuchlauf durchgeführt wurde, wird die Uhrzeit automatisch synchronisiert.
3. Ziehen Sie die Teleskopantenne heraus, um beim Radioempfang die maximale Signalstärke zu gewährleisten.
4. Drücken Sie kurz die **Power Mode Taste** Ihr Radio schaltet sich ein.
und startet einen automatischen Sendersuchlauf im DAB+ Empfangsbereich.
Ein Fortschrittsbalken zeigt den Fortschritt des Sendersuchlaufs an.
Neben Dem Fortschritt des Suchlaufs, wird auch die Anzahl der während des Suchlaufs gefundenen Stationen angezeigt.
5. Wenn der Suchlauf abgeschlossen ist, wählt Ihr Radio den ersten verfügbaren Sender aus

5. ERSTE SCHRITTE UND INBETRIEBNAHME

und beginnt mit dem Abspielen.
Stationen werden standardmäßig in numerischer und dann in alphabetischer Reihenfolge aufgelistet.

HINWEIS!

Die DAB-Radiosenderliste wird abgespeichert, so dass ein Suchlauf nur bei erster Inbetriebnahme nötig ist. Ein erneuter Suchlauf kann über das Menü wiederholt werden. Dies ist eventuell dann nötig, wenn Sie den Standort des Radios wechseln.

5. Drücken Sie kurz die Taste Tune- oder Tune +, um durch die verfügbaren Sender zu blättern.
6. Sobald der gewünschte Sender angezeigt wird, den Sie hören möchten, drücken Sie kurz die **Select Taste**. Der Sender wird nun abgespielt.

5.2. Lautstärke ändern

Drücken Sie die Taste **VOL+** um die Lautstärke zu erhöhen.
Drücken Sie die Taste **VOL-** um die Lautstärke zu verringern.

5. ERSTE SCHRITTE UND INBETRIEBNAHME

5.3. Zeit und Datum

Wenn Sie zum ersten Mal einen DAB-Radiosender hören, werden Uhrzeit und Datum synchronisiert und korrekt angezeigt. Daher muss eine manuelle Einstellung von Uhrzeit und Datum in der Regel nicht ausgeführt werden.

Die Umstellung von Sommer und Winterzeit passiert automatisch, sofern das Radio an Ihrem Standort DAB+ Signale empfangen kann.

Sollte der DAB+ Empfang an Ihrem Standort nicht möglich sein, können Uhrzeit und Datum auch manuell eingerichtet werden. Gehen Sie dazu bitte wie folgt vor:

1. Halten Sie die **Menü-/Info-Taste** gedrückt, um das Menü aufzurufen.
2. Drücken Sie kurz die **Tune-Taste**, um zu **<System>** zu blättern.
Drücken Sie kurz die **Select Taste**.
3. **<Uhrzeit>** wird angezeigt.
Drücken Sie kurz die **Select Taste**.
<Uhrzeit / Datum einstellen> wird angezeigt.
Drücken Sie kurz die **Select Taste**.
4. Die eingestellte Zeit wird angezeigt und die Stundenziffern blinken.
Drücken Sie kurz die **Taste Tune-** oder **Taste Tune +**, um zur richtigen Stunde zu blättern.

5. ERSTE SCHRITTE UND INBETRIEBNAHME

- D** 5. Drücken Sie kurz die **Select Taste**.
Die Minuten blinken jetzt. Drücken Sie kurz die **Taste Tune- oder Tune +**, um zu die Minuten einzustellen.

Drücken Sie kurz die **Select Taste**.

Das eingestellte Datum wird angezeigt und die Tag blinkt.

Verwenden Sie die **Tune- und Tune + -Tasten** zusammen mit der **Select-Taste**, um den aktuelle Tag einzustellen.

Gehen Sie in gleicher Weise zur Einstellung von Monat und Jahr vor.

Wenn Sie über die **Select-Taste** Ihre Eingaben bestätigt haben, wechselt das Radio zurück zur Anzeige

<Set Time/Date>.

5. ERSTE SCHRITTE UND INBETRIEBNAHME

5.4. Zeitformat und Datumsformat

Sie können das Datumsformat und die Anzeige der Uhrzeit ändern.

Beim Datum haben Sie die Auswahl zwischen der Darstellung TT-MM-JJJJ oder MM-TT-JJJJ.

Bei der Uhrzeit können Sie zwischen einer 24h und 12h Anzeige wählen.

Wählen Sie die Zeile

<Datumsformat einstellen> aus und drücken Sie die **Taste Select**.

Verwenden Sie die **Tune-** und **Tune +**-Tasten zusammen mit der **Select-Taste**, um das Datumsformat einzustellen.

Wählen Sie die Zeile

<12/24 Stunden einstellen>

aus und drücken Sie die **Taste Select**.

Verwenden Sie die **Tune -** und **Tune +**-Tasten zusammen mit der **Select-Taste**, um die Zeitanzeige einzustellen.

D

5. ERSTE SCHRITTE UND INBETRIEBNAHME

5.5. Empfangsmodus umschalten

D Um zwischen der Empfangsart DAB+ und FM Radio zu wechseln, drücken Sie die **Taste Mode**.

5.6. Verwendung von Kopfhörern.

Sie können Kopfhörer mit einem 3,5-mm-Klinkenstecker (nicht im Lieferumfang enthalten) an Ihr Radio anschließen.

Die Kopfhörerbuchse befindet sich auf der Rückseite des Radios. Wenn ein Kopfhörer angeschlossen wird, ist der Radiolautsprecher ausgeschaltet und das Radio gibt den Ton nur noch an den Kopfhörer aus.

5.7. Kabelloses Aufladen

Ihr DAB-Wecker-Radio verfügt über eine kabellose Ladetechnologie, so dass Sie kompatible Mobilgeräte wie Tablets oder Smartphones kabellos laden können.

1. Platzieren Sie Ihr Qi-kompatibles Mobiltelefon über dem Mobiltelefonsymbol auf dem Radio. Ihr Mobiltelefon startet mit dem Ladevorgang. Lesen Sie dazu auch ggf. die Bedienungsanleitung Ihres Mobiltelefons.

6. DAB+ RADIOFUNKTION

Bitte stellen Sie sicher, dass die Antenne vollständig ausgefahren ist, bevor Sie versuchen, einen DAB Sender einzustellen. Eine vertikale Position wird empfohlen um eine maximale Empfangsstärke der Radiosignale zu gewährleisten.

6.1. DAB+ Stationen

1. Überprüfen Sie, ob sich Ihr Radio im DAB-Modus befindet.
Wenn Sie sich noch nicht im DAB-Modus befinden, drücken Sie die **Mode-Taste**, bis sich das Gerät im DAB-Modus befindet.

Wenn Sie das Radio zum ersten Mal verwenden oder wenn die Senderliste leer ist, wird Ihr Radio automatisch mit der Suche nach DAB-Radiosendern beginnen.

Der Fortschritt des Suchlaufs und die Anzahl der während des Suchlaufs gefundenen Stationen werden ebenfalls angezeigt.

Das Gerät startet nach dem Einschalten mit dem zuletzt gehörten DAB+ Radiosender.

2. Drücken Sie kurz die **Taste Tune -** oder **Tune +**, um durch die verfügbaren Sender zu blättern.
3. Sobald der gewünschte Sender angezeigt wird, den Sie hören möchten,

6. DAB+ RADIOFUNKTION

6.2. DAB+ Sendersuche

D In manchen Fällen kann es hilfreich sein, einen neue DAB+ Sendersuche zu starten. Dies ist dann von Vorteil, wenn neue Radiosender aufgeschaltet über den Sender übertragen werden, oder wenn Sie sich mit dem Radio in ein anderes Empfangsgebiet begeben.

1. Wechseln Sie über die **Taste Mode** in den DAB Empfang.
2. Halten Sie die **Menü-/Info-Taste** gedrückt, um die Menüoptionen aufzurufen.
3. <Vollständiger Suchlauf> wird angezeigt. Drücken Sie kurz die **Select Taste**. Die Suche startet. Ein Fortschrittsbalken zeigt den Fortschritt des Suchlaufs und die Anzahl der während des Scans gefundene Stationen.

6.3. DAB+ Sender in Programmliste speichern

Ihr Radio kann bis zu 10 DAB+ Radiosender einen Favoritenspeicher für den sofortigen Zugriff speichern.

1. Stellen Sie Ihr Radio auf den Sender ein, den Sie auf einem Speicherplatz ablegen möchten.
2. Halten Sie die **Menü-/Info-Taste** gedrückt, um die Menüoptionen aufzurufen.
3. Wechseln Sie über die **Taste Tune +** zum Menüpunkt <Prog. speichern>. Drücken Sie kurz die **Select Taste**.

6. DAB+ RADIOFUNKTION

Der voreingestellte Speicher <1: (leer)> wird angezeigt, wenn kein vorheriger Sender gespeichert wurde.

4. Drücken Sie kurz die Taste **Tune - oder Tune +**, um zu dem Speicherplatz (1-10) zu gelangen, auf dem Sie die Radiostation abspeichern möchten.
5. Drücken Sie zur Bestätigung die **Select Taste**. <Prog. x gesp> erscheint im Display.

6.4. DAB+ Sender in Programmliste aufrufen

Um einen abgespeicherten Radiosender in der Programmliste aufzurufen, gehen Sie wie folgt vor:

1. Halten Sie die **Menü-/Info-Taste** gedrückt, um die Menüoptionen aufzurufen.
2. Drücken Sie kurz die Taste **Tune +**, um zu dem Menüpunkt <Progr. aufrufen> zu blättern. Drücken Sie zur Bestätigung die **Select Taste**.
3. Die voreingestellten Sender <x> werden mit Name oder Frequenz angezeigt.
4. Drücken Sie kurz die Taste **Tune - oder Tune +**, um zu einem voreingestellten Sender, den Sie hören möchten zu schalten.
5. Drücken Sie zur Bestätigung die **Select Taste**. Die Radiostation wird nun wiedergegeben.

6. DAB+ RADIOFUNKTION

Wenn unter der Preset-Taste kein DAB-Sender gespeichert wurde, wird <leer> angezeigt.

D 6.5. Display Information

Wenn Sie einen DAB-Sender hören, können Sie die Informationen ändern, die auf dem Display angezeigt werden.

Drücken Sie die **Taste Menü/Info** kurz, um Senderinformationen zu erhalten.

Es gibt verschiedene Arten von Informationen, die vom Sender gesendet werden.

- **Dynamic Label Segment (DLS)** -

Im Lauftext angezeigte Textinformationen.

Dies können z.B. Informationen über den Namen eines Künstlers oder Musiktitels, Kontaktdaten des Radiosenders usw. sein.

- **Signalstärke**

Die Signalstärkeanzeige gibt Auskunft über die Empfangsstärke des Radiosenders an Ihrem Standort. Je stärker das Signal, desto länger ist der Balken der ausgefüllten Rechtecke.

- **Programmtyp (PTY)** - wie „Rock“, „Pop“, „Talk“ oder „News“

- **Multiplex-Name** - Zeigt den Sendebereich und die Sammlung von Radiosendern auf einer Frequenz an.

- **Kanal und Frequenz** - z. B.: 12B 225,648 MHz

6. DAB+ RADIOFUNKTION

- **Signalfehler** - Dies ist eine Zahl zwischen 0 und 99. Um einen möglichst störungsfreien Digital - Radioempfang zu gewährleisten, sollte diese Zahl nicht höher als 30 sein. Sollten Sie Empfangsaussetzer haben, oder die Zahl deutlich höher als 30 sein, ändern Sie ggf. den Standort des Gerätes.
- **Signalinformation** - Gibt Auskunft über die Datenrate, mit der das Signal übertragen wird.
- **Uhrzeit und Datum** - Zeigt das aktuelle Datum und die aktuelle Uhrzeit an. Diese Daten werden vom empfangenen Radiosender übermittelt.

6.6. DRC

Der Dynamikbereich für jedes Radioprogramm wird vom Sender festgelegt und kann je nach Art der Sendung (z.B. Pop, klassische Musik oder Nachrichten) unterschiedlich sein.

Das Dynamikbereichssteuersignal wird parallel mit dem Audiosignal übertragen.

Über die DRC Funktion können Sie den Dynamikbereich des Radios anpassen.

Der Dynamikbereich ist der Unterschied zwischen den lautesten und leisesten Tönen des wiedergegebenen Audiosignals.

Das Ändern des Dynamikbereichs kann sich auf die „Lautstärke“ und / oder „Klangqualität“ des Programms, das Sie hören, auswirken.

6. DAB+ RADIOFUNKTION

Durch die maximale Komprimierung werden die leisen Töne verstärkt, während die lautesten Töne gedämpft werden.

Es gibt 3 Komprimierungsstufen:

- DRC aus - keine Komprimierung.
Dies ist die Standardeinstellung.
- DRC niedrig - mittlere Komprimierung.
- DRC hoch - maximale Komprimierung.

1. Halten Sie die **Menü-/Info-Taste** gedrückt, um die Menüoptionen aufzurufen.

2. Drücken Sie kurz die **Tune-Taste +**, um zu <DRC> zu blättern.

Drücken Sie kurz die **Select Taste**.

Die aktuelle DRC-Einstellung hat ein „*“ im Display.

3 Drücken Sie kurz die **Taste Tune +**, um durch die Optionen zu blättern, und drücken Sie die **Select Taste** um die Auswahl zu bestätigen.

7. FM RADIOFUNKTION

7.1. FM Radio Mode

1. Wenn Sie sich noch nicht im FM-Modus befinden, drücken Sie kurz die **Power/Mode Taste**, um das Gerät in den FM Betrieb zu schalten.

Wenn Sie beim Ausschalten des Radios einen FM-Sender gehört haben, wird dieser Sender beim nächsten Einschalten automatisch wiedergegeben. Bitte stellen Sie sicher, dass die Antenne vollständig ausgefahren ist, bevor Sie versuchen, einen FM Sender einzustellen. Eine vertikale Position wird empfohlen um eine maximale Empfangsstärke der Radiosignale zu gewährleisten.

7.2. Einstellen eines Radiosenders

1. Halten Sie im FM Modus die **Tune + -Taste** oder die **Taste Tune -** gedrückt, um das Frequenzband abzutasten.
2. Drücken Sie kurz die **Taste Tune -** oder **Tune +** kurz um jede Frequenz in 0,05 MHz Schritten fein abzustimmen.

7.3. Einstellen der FM-Suchfunktion

1. Halten Sie die **Menü- / Info-Taste** gedrückt, um die Menüoptionen aufzurufen.
2. Drücken Sie kurz die **Taste Tune +**, bis FM <Suchlauf-Einstellung> angezeigt wird.

7. FM RADIOFUNKTION

Drücken Sie die **Select Taste**.

Die aktuelle Sucheinstellung hat ein „*“ im Display.

Es stehen zwei verschiedene Optionen zur Auswahl:

- Nur kräftige Sender - Der Suchlauf wird nur gestoppt, wenn starke Signale empfangen werden.
- Alle Sender - Der Scan stoppt für jede empfangene Station, auch wenn die Signalstärke gering ist.

3. Drücken Sie kurz die **Taste Tune +**, um eine der beiden Optionen auszuwählen.

Drücken Sie zur Bestätigung die **Select Taste**.

7.4. Audio Einstellungen

Das Radio schaltet je nach Qualität automatisch zwischen Stereo und Mono um.

Sie können in diesem Bereich des Menüs auswählen, ob die Wiedergabe grundsätzlich in Mono oder Stereo erfolgen soll.

1. Halten Sie die **Menü-/Info-Taste** gedrückt, um die Menüoptionen aufzurufen.

2. Drücken Sie kurz die **Tune-Taste +**, um zu <Audioeinstellung> zu blättern.

Drücken Sie kurz die **Select Taste**.

Wählen Sie <Stereo> oder <Mono>

Die aktuelle Einstellung wird mit einem * angezeigt.

3. Drücken Sie kurz die **Select Taste** um zu bestätigen.

7. FM RADIOFUNKTION

7.5. FM Sender in Programmliste speichern

Ihr Radio kann bis zu 10 FM Radiosender einen Favoritenspeicher für den sofortigen Zugriff speichern.

1. Stellen Sie Ihr Radio auf den FM Sender ein, den Sie auf einem Speicherplatz ablegen möchten.
2. Halten Sie die **Menü-/Info-Taste** gedrückt, um die Menüoptionen aufzurufen.
3. Wechseln Sie über die **Taste Tune+** in zum Menüpunkt , um zu <Prog. speichern>. Drücken Sie kurz die **Select Taste**. Der voreingestellte Speicher <1: (leer)> wird angezeigt, wenn kein vorheriger Sender gespeichert wurde.
4. Drücken Sie kurz die Taste **Tune - oder Tune +**, um zu dem Speicherplatz (1-10) zu gelangen, auf dem Sie die Radiostation abspeichern möchten.
5. Drücken Sie zur Bestätigung die **Select Taste**. <Prog. x> gesp. erscheint im Display.

7. FM RADIOFUNKTION

7.6. FM Sender in Programmliste aufrufen

D Um einen abgespeicherten Radiosender in der Programmliste aufzurufen, gehen Sie wie folgt vor:

1. Halten Sie die **Menü-/Info-Taste** gedrückt, um die Menüoptionen aufzurufen.
2. Drücken Sie kurz die **Taste Tune +**, um zu dem Menüpunkt <Progr. aufrufen> zu blättern. Drücken Sie zur Bestätigung die **Select Taste**.
3. Die voreingestellten Sender <x> werden mit Name oder Frequenz angezeigt.
4. Drücken Sie kurz die **Taste Tune - oder Tune +**, um zu einem voreingestellten Sender, den Sie hören möchten.
5. Drücken Sie zur Bestätigung die **Select Taste**. Die Radiostation wird nun wiedergegeben.

Wenn unter der Preset - Nummer kein FM Sender gespeichert wurde, wird <leer> angezeigt.

7.7. FM Display Information

Wenn Sie einen FM Sender hören, können Sie die Informationen ändern, die auf dem Display angezeigt werden.

Drücken Sie die **Taste Menü/Info** kurz, um Senderinformationen zu erhalten.

7. FM RADIOFUNKTION

Es gibt verschiedene Arten von Informationen, die vom Sender gesendet werden.

- **Radiotext (RT)**

Im Laufzeit angezeigte Textinformationen.

Dies können z.B. Informationen über den Namen eines Künstlers oder Musiktitel, Kontaktdaten des Radiosenders usw. sein.

- **Programmtyp (PTY)** - Wie „Rock“, „Pop“, „Talk“ oder „News“
- **Stationsname oder Frequenz** - wie BBC R4 oder 93,30 MHz
- **Audiomodus - Stereo oder Mono**
- **Uhrzeit und Datum** - Zeigt das aktuelle Datum und die aktuelle Uhrzeit an. Diese Daten werden vom empfangenen Radiosender übermittelt.

8. WECKFUNKTION

8.1. Wecker einstellen

D Der DABMAN d20 verfügt über eine Weckfunktion, die bequem über die Tasten am Gerät gesteuert werden kann.

Es stehen 2 unabhängig voneinander schaltbare Weckzeiten zur Verfügung.

Gehen Sie zum Einstellen der Weckzeit wie folgt vor:

1. Drücken Sie die **Taste Alarm** um die Menüoptionen aufzurufen.
Es erscheint <Wecker 1 Einrichten>
2. Bestätigen Sie mit der **Select Taste**.
3. Drücken Sie die **Tune+ / Tune - Taste**, um die Stunde einzustellen.
4. Bestätigen Sie mit der **Select Taste**.
5. Drücken Sie die **Tune+ / Tune - Taste**, um die Minuten einzustellen.
6. Bestätigen Sie mit der **Select Taste**.
7. Geben Sie unter dem Punkt <Dauer> die Zeit in Minuten ein, die der Weckalarm nach Aktivierung anstehen soll, bis er sich automatisch abschaltet. Nutzen Sie dazu die **Tasten Tune+ / Tune -**.
Bestätigen Sie mit der **Select Taste**.

8. WECKFUNKTION

8. Entscheiden Sie im Punkt <Quelle>, ob Sie mit einem Summer-Signal oder mit einem Radiosender geweckt werden möchten.
Bestätigen Sie mit der **Select Taste**.
9. Entscheiden Sie über die **Tasten Tune +/Tune** - im nächsten Schritt, ob der Wecker täglich, einmalig, an Wochenenden oder nur an Werktagen zur eingestellten Uhrzeit aktiviert werden soll.
Bestätigen Sie mit der **Select Taste**.
10. Wählen Sie die Lautstärke, mit der die Alarmierung erfolgen soll.
Bestätigen Sie mit der **Select Taste**.
11. Wählen Sie abschließend, ob die Weckfunktion aktiv oder inaktiv sein soll.
Bestätigen Sie mit der **Select Taste**.

Wenn alle Eingaben abgeschlossen wurden, erscheint im Display ein Alarm Symbol, der einen aktivierten Wecker anzeigt.

8.2. Wecker Alarm stoppen

Wenn ein Alarm aktiv wird, können Sie diesen mit jeder beliebigen Taste, mit Ausnahme der **Snooze Taste** beenden. Der Alarm ist dann ausgeschaltet, und wird erst zum nächsten, von Ihnen eingestellten Zeitpunkt wieder aktiv.

8. WECKFUNKTION

8.3. Snooze Funktion / Weckeralarm pausieren

Über die Snooze Funktion können Sie einen aktiven Wecker-Alarm kurzzeitig pausieren.

Drücken Sie bei einem aktiven Alarm die **Snooze Taste** um die Snooze Funktion zu aktivieren.

Der Alarm wird dadurch für 10 Minuten pausiert.

8.4. Sleep Timer

Sie können einen Zeitraum einstellen, nachdem das Radio automatisch aus dem laufenden Betrieb in den Standby schaltet.

1. Drücken Sie im laufenden Radiobetrieb auf die **Sleep Taste**.
2. Wählen Sie über die **Tasten Tune +/Tune -** zwischen folgenden Zeiträumen aus:
10 Minuten, 20 Minuten, 30 Minuten,
45 Minuten, 60 Minuten.

8.5. Sleep Timer abschalten

Sie können einen gesetzten Sleeptimer jederzeit löschen.

1. Drücken Sie im laufenden Radiobetrieb auf die **Sleep Taste**.
2. Wählen Sie über die **Taste Tune -** die Funktion <Aus> und bestätigen Sie mit der **Select Taste**.

9. EINSTELLUNGEN

9.1. Display Beleuchtung

Die Hintergrundbeleuchtung des Displays ist bei Bedienung des Gerätes aktiv und schaltet nach einer bestimmten Zeit ohne Bedienung des Radios aus. Sie können den Zeitraum, in der das Display hell leuchtet ändern. Folgendes Zeiträume sind verfügbar:

Permanent Hell, 10, 20, 30, 45, 60, 90, 120 und 180 Sekunden

Die aktuelle Einstellung hat ein „*“ in der Anzeige.

Um den Zeitraum zu verändern gehen Sie bitte wie folgt vor:

Bei eingeschaltetem Radio (nicht im Standby-Modus):

1. Halten Sie die **Menü - Info-Taste** gedrückt, um die Menüoptionen aufzurufen.
2. Drücken Sie kurz die **Tune -Taste +**, um zu <System> zu blättern. Bestätigen Sie mit der **Select Taste**.
3. Drücken Sie kurz die **Taste Tune +**, um zu <Beleuchtung> zu blättern. Bestätigen Sie mit der **Select Taste**.
4. <Zeitabschaltung> wird angezeigt. Bestätigen Sie mit der **Select Taste +**. Drücken Sie kurz die Taste. **Tune- oder Tune +**, um durch die verfügbaren Zeiten für die Hintergrundbeleuchtung zu schalten.

9. EINSTELLUNGEN

5. Wählen Sie eine gewünschte Zeit, nach der das Display dunkel schaltet, aus.
6. Wählen Sie die Zeile <Ein> an, wenn das Display dauerhaft beleuchtet sein soll.
7. Bestätigen Sie mit der **Select Taste**.

9.2. Werkseinstellung

Sie können alle Einstellungen, die Sie an dem Radio vorgenommen haben, mit der Werkseinstellung in den ursprünglichen Zustand zurücksetzen.

Dies ist dann nützlich, wenn Sie Änderungen vorgenommen haben, die anschließend zu einer nicht optimalen Funktion des Gerätes führen sollten.

1. Halten Sie die **Menü- Info-Taste** gedrückt, um die Menüoptionen aufzurufen.
2. Drücken Sie kurz die **Tune-Taste +**, um zu <System> zu blättern. Bestätigen Sie mit der **Select Taste**.
3. Drücken Sie kurz die Taste **Tune +**, um zu <Werkseinstellung> zu blättern. Bestätigen Sie mit der **Select Taste**.
4. Drücken Sie kurz die **Taste Tune +**, um zu <Ja> zu blättern, wenn Sie den Werkszustand aufrufen möchten.

9. EINSTELLUNGEN

HINWEIS!

Wenn Sie diese Funktion aktivieren, werden alle vorgenommenen Menüeinstellungen und alle gespeicherten Sender gelöscht.

5. Bestätigen Sie Ihre Auswahl mit der **Select Taste**. Das Gerät startet. Im Anschluss muss ein Sendersuchlauf gestartet werden. Lesen Sie dazu auch bitte Kapitel 5.

D

10. FEHLERBEHEBUNG

D

Symptom	Mögliche Ursache und Abhilfe
Keine Displayanzeige, Radio reagiert nicht auf Bedienung	Stellen Sie die Stromverbindung über das im Lieferumfang enthaltene Netzteil her.
Das Gerät gibt keinen Ton aus. Alle anderen Funktionen OK.	Kopfhörer im Gerät eingesteckt. Ziehen Sie den Kophörer ab.
DAB+ Empfang gestört UKW Empfang gestört	Keine Sender vorhanden. Führen Sie einen Suchlauf durch. Schlechter Standort Verändern Sie den Standort des Radios (ggf. näher ans Fenster), führen Sie erneut einen Suchlauf durch
Wecker funktioniert nicht richtig	Uhrzeit nicht eingelesen. Schalten Sie das Gerät ein und wählen Sie einen DAB Sender aus. Nach kurzer Zeit wird die Uhrzeit über DAB synchronisiert.

11. AUFBEWAHRUNG

Bei Nichtverwendung, ziehen Sie bitte das Netzteil aus der Steckdose, trennen Sie die Zuleitung des Netzteils vom Radio ab und bewahren Sie das Gerät an einem trockenen, vor Staub geschützten Ort auf.

D

12. ENTSORUNGSHINWEIS

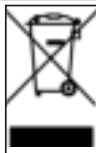
12.1. Entsorgung der Verpackung

D Die Verpackung Ihres Gerätes besteht ausschließlich aus wiederverwertbaren Materialien. Bitte führen Sie diese entsprechend sortiert wieder dem "Dualen System" zu.



12.2. Entsorgung des Gerätes

Das rechts abgebildete Symbol einer durchgestrichenen Mülltonne auf Rädern zeigt an, dass dieses Gerät der Richtlinie 2012 / 19 / EU unterliegt. Diese Richtlinie besagt, dass Sie dieses Gerät am Ende seiner Nutzungszeit nicht mit dem normalen Hausmüll entsorgen dürfen, sondern in speziell eingerichteten Sammelstellen, Wertstoffhöfen oder Entsorgungsbetrieben abgeben müssen.



Diese Entsorgung ist für Sie kostenfrei. Schonen Sie die Umwelt und entsorgen Sie fachgerecht.

Weitere Informationen erhalten Sie bei Ihrem lokalen Entsorger oder der Stadt- bzw. Gemeindeverwaltung.

13. TECHNISCHE DATEN

Stromversorgung

Netzteil

Eingang:
100V - 240V AC 50Hz/60Hz

Ausgang:
5V DC 2A 10.0W

Ton

Lautsprecher

1W RMS

Radio

Frequenzbereich

DAB+: 174 MHz - 240 MHz
FM: 87.5 MHz - 108 MHz

14. SERVICE UND SUPPORT

Sehr geehrte Kundin, sehr geehrter Kunde!

Vielen Dank für die Wahl eines Produktes aus unserem Hause. Unser Produkt entspricht den gesetzlichen Anforderungen und wurde unter ständigen Qualitätskontrollen gefertigt. Die technischen Daten entsprechen dem aktuellen Stand zum Zeitpunkt der Drucklegung. Änderungen vorbehalten.

Die Gewährleistungszeit für das Imperial d20 entspricht den gesetzlichen Bestimmungen zum Zeitpunkt des Erwerbs.

14. SERVICE UND SUPPORT

Wir bieten Ihnen ebenfalls unseren telefonischen HOTLINE-Service mit einer professionellen Hilfe an.

D In unserem Servicebereich stehen Ihnen professionelle Fachkräfte Rede und Antwort. Hier können Sie alle Fragen stellen, die Sie bezüglich der TELESTAR Produkte haben, sowie Tipps zur Lokalisierung einer möglichen Fehlerursache erhalten.

Unsere Techniker stehen Ihnen von Montag - Freitag von 8.00 Uhr bis 16.45 Uhr unter folgender Rufnummer zur Verfügung:

02676 / 95 20 101

oder per Mail unter: service@telestar.de

Falls Ihnen an der Service Hotline nicht weitergeholfen werden kann, schicken Sie Ihr IMPRIAL DABMAN d20, möglichst in der original Verpackung, aber unbedingt transportsicher verpackt, an folgende Adresse:

TELESTAR - DIGITAL GmbH
Service Center
Am Weiher 14 (Industriegebiet)
56766 Ulmen

15. CE KENNZEICHNUNG



Ihr Gerät trägt das CE-Zeichen und erfüllt alle erforderlichen EU-Normen.

Hiermit erklärt die TELESTAR DIGITAL GmbH, dass sich das Gerät Imperial d20

in Übereinstimmung mit den grundlegenden Anforderungen und den übrigen einschlägigen Bestimmungen der RoHS Richtlinie 2011/65/EU, der RE Richtlinie 2014/53/EU sowie der ErP Richtlinie 2009/125/EG befindet.

Die Konformitätserklärung für dieses Produkt erhalten Sie auf:

[www.telestar.de/de_DE/
Konformitaetserklaerung/352-
529/?productID=23119](http://www.telestar.de/de_DE/Konformitaetserklaerung/352-529/?productID=23119)

Inverkehrbringer:

TELESTAR DIGITAL GmbH
Am Weiher 14
56766 Ulmen

16. DIGITALE BEDIENUNGSANLEITUNG

Der Umwelt zuliebe verfügt dieses Produkt über eine Bedienungsanleitung in digitaler Form.

D Um die Bedienungsanleitung aufzurufen scannen Sie bitte den abgebildeten QR Code oder geben Sie den folgenden Link im Internetbrowser ein:

https://www.telestar.de/de_DE/usermanual/?ProductID=23119.



17. DIGITAL USER MANUAL

For environmental reasons, this product only has a digital user manual. In order to download the user manual, please scan the QR code with your smart phone or enter the link in a separate window of your web browser:

https://www.telestar.de/de_DE/usermanual/?ProductID=23119.

The multilingual user manual is available as PDF document.

18. RECHTLICHER HINWEIS

Alle in dieser Bedienungsanleitung angegebenen technischen Daten und beschriebenen Funktionen entsprechen dem Stand der Drucklegung und können sich ohne vorherige Ankündigung ändern. Für Druckfehler und Irrtümer übernehmen wir keine Haftung.

Abschrift und Vervielfältigung nur mit ausdrücklicher Genehmigung der TELESTAR-DIGITAL GmbH gestattet.
Stand: Oktober 2020

imperial[®]

User manual

IMPERIAL DABMAN d20



**Clock radio with
wireless charging function**

V3
10_20

TABLE OF CONTENTS

1.1 PREFACE	60
1.2. Proper use.....	60
2. SAFETY INFORMATION	61
2.1. Explanation of symbols	61
2.3. Operational safety	64
2.4. Connecting the device.....	67
2.5. Protecting the device against damage	68
2.6. Risk of injury	69
2.7. Cleaning the device	69
2.8. Legal information	70
3. SCOPE OF DELIVERY	71
4. OVERVIEW OF OPERATION ELEMENTS	72
5. FIRST STEPS AND START-UP	76
5.1 Initial start-up and station scan	76
5.2. Change volume	77
5.3. Time and date	77
5.4. Time and date format	79
5.5. Switch reception mode	80
5.6. Using headphones.....	80
5.7. Wireless charging	80
6. DAB+ RADIO FUNCTION.....	81
6.1. DAB+ stations	81
6.2. DAB+ station search.....	81

TABLE OF CONTENTS

6.3. Saving DAB+ stations in the station list	82
6.4. Accessing DAB+ stations in the stations list . . .	83
6.5. Display information	83
6.6. DRC	85
E	
7. FM RADIO FUNCTION	88
7.1. FM Radio Mode	86
7.2. Setting up a radio station.	86
7.3. Setting up the FM scan function	87
7.4. Audio settings.	87
6. DAB+ RADIO FUNCTION.	87
7. FM RADIO FUNCTION	88
7.5. Saving FM stations in the stations list	88
7.6. Accessing FM stations in the stations list	89
7.7. FM Display Information.	89
8. ALARM FUNCTION	91
8.1. Set the alarm	91
8.2. Stop the alarm clock.	92
8.3. Snooze function / pause alarm clock.	92
8.4. Sleep timer	93
8.5. Switch off the sleep timer	93

TABLE OF CONTENTS

9. SETTINGS	94
9.1. Display lighting	94
9.2. Factory setting	95
10. TROUBLESHOOTING	97
11. STORAGE	98
12.1. Disposing of the packaging	99
12.2. Device disposal	99
12. DISPOSAL	99
13. TECHNICAL DATA	100
14. SERVICE AND SUPPORT	101
15. CE LABELLING	103
16. DIGITAL USER MANUAL	104
17. LEGAL NOTE	104

E

1.1 PREFACE

Valued customer,
Thank you for choosing this
product.

E Please read these instructions carefully and store
them in order to consult them at a later time.

These operating instructions are part of the device!
Should you sell or pass on the device, make sure to
hand on the operating instructions as well.

1.2. Proper use

This product is an electronic entertainment device.
The device serves as a DAB+ and FM receiver and wire-
lessly charges mobile phones. Any other use or operati-
on of the device is seen as not intended and may cause
personal injuries or material damages.

Do not use this device for any other purpose.






Only use the device indoors.

The device is intended for private use, and thus
non-commercial use, only.

We assume that the user of the device has some gene-
ral knowledge about using electronic entertainment
equipment. Any liability is voided in the case of non-
proper use of the device.




2. SAFETY INFORMATION

2.1. Explanation of symbols

Symbol	meaning
 DANGER!	This signal word describes a hazard with a high level of risk, that may lead to death or severe injury if not followed.
 WARNING!	This signal word describes a hazard with a mid-level risk, that may lead to death or severe injury if not followed.
 ATTENTION!	This signal word describes a hazard with a low-level risk, that may lead to light or mid-level injury if not followed.
 NOTE!	This signal word warns against possible material damages and indicates specific instructions to operate the device.
	This sign warns against danger.

2. SAFETY INFORMATION

2.1. Explanation of symbols

Symbol	meaning
	The Products labelled with this symbol meet the requirements of the guideline of the European Community.
	Protection class II Electric devices with a protection class II have an increased or double insulation at the rated insulation voltage between the active and touchable parts (VDE 0100 part 410, 412.1). They are usually not connected to the protective conductor. Even if they have electrically conductive surfaces, they are protected from contact with other live parts by reinforced or double insulation.
	Devices donning this symbol may only be operated indoors in a dry environment.

2. SAFETY INFORMATION

2.2. Safety information



WARNING!

Inspect the device prior to use.

Should there be any damage or a defect on the device it may not be used.

Risk of injury!

There is a risk of injury for children and persons with reduced physical, sensory or mental capacities (for example partially disabled, older persons with limited physical or mental abilities) or a lack of experience and knowledge.

- > Store the device in a place that is out of reach for children.
- > This device may be used by children as of the age of 8 as well as by persons with reduced physical, sensory or mental abilities or a lack of experience and/ or knowledge, if they are supervised or instructed regarding the safe use of the device and have understood the related risks.
- > Never allow children to use the device unsupervised.

2. SAFETY INFORMATION

Risk of choking!

- > The packaging material is not a toy!
- > Store the used packaging materials (bags, polystyrene parts etc) out of reach for children.
Children may not play with the packing.
The packaging foil poses a particular risk of choking.

2.3. Operational safety



DANGER!

Risk of injury!

There is a risk of injuring oneself through electrocution by the live parts.

There is a risk of electrocution or fire due to an unintentional short circuiting.

- > Check the device for damages prior to every use.
Should you detect visible damages or the device has visible damages, do not use it.
- > Should you detect a technical or mechanical problem, please contact the TELESTAR service.
- > Only use the power unit that was included! Never use a different power unit.
- > Never open the casing of the device.

2. SAFETY INFORMATION

- > If there is a disruption, immediately unplug the device from the power supply. To do so, immediately unplug the power unit from the socket and the device.
- > Only use replacement parts and accessories that are included and approved of by us.
- > Do not physically alter the device and do not use any spare parts or additional devices that were not explicitly approved or shipped by us.
- > Do not use the device in an area that has an explosion risk.

These include, for example, petrol storage areas, petrol stations, or areas in which solvents are stored or worked with.

- > Do not use the device in areas with air that is polluted with particles (e.g. flour or wood-chip dust).

Operation errors may become apparent in the shape of the device becoming hot or smoke developing from the device or the power unit.

Loud or unusual sounds may also be a sign of a malfunction.

- > In such an event, immediately remove the power unit from the socket.
- > When handling the power unit, only touch the casing.

2. SAFETY INFORMATION

- > Never pull the power unit's plug from the socket.

The device may not be used after a malfunction, until a trained person has inspected or repaired it.

- E > If you introduce the device to a cold or warm environment, moisture may develop inside the device.
In such an event, wait approximately one hour before using the device again.
- > Should you be gone for a longer period or in the event of a thunderstorm, unplug the device.
Take care to prevent moisture, water or splash water from coming into contact with the device and that no container filled with liquid e.g. vases - are placed on or near the device or power unit.
- > In the event that foreign objects or liquid should enter the device or power unit, immediately unplug the power unit from the socket. Have a qualified specialist inspect the device before using it again.
Otherwise there is a risk of electrocution.
- > Make sure that the device and power unit is not at risk of dripping or splash water and that there are no open flames (e.g. lit candles) near the device or the power unit.

2. SAFETY INFORMATION

- > The power unit must never be touched or grabbed with wet or moist hands.

2.4. Connecting the device

- > Only plug the device into properly installed, earthed and electrically secured power sockets.
- > Please keep the power source (socket) easily accessible.
- > Do not bend or squeeze any cables.
- > Before using the device, check whether the voltage specification on the device corresponds to local power grid's voltage.
The specifications on the power unit must correspond to the local power grid.
- > Only connect the radio's power unit to a properly installed grid socket with alternating current, 220-240 V, 50-60 Hz.
- > Place the radio on a solid, even surface.
- > The device consumes power in standby mode. To fully switch off the device, the power plug must be pulled from the socket.

E

2. SAFETY INFORMATION

2.5. Protecting the device against damage



NOTE!

- E > Unfavourable surrounding conditions, such as moisture, excessive heat or a lack of ventilation may damage the device.
- > Only use the device in dry rooms.
Avoid direct proximity to:
heat sources, such as radiators,
open fires, such as candles, devices with
a strong magnetic field,
such as loudspeakers.
Do not expose the device to extreme
conditions such as direct sunlight, severe
humidity, moisture, extremely high or low
temperatures, open flames.
- > Ensure sufficient distance to other objects
to prevent the device from being obstructed, so
that sufficient air ventilation is always guaranteed.
- > Avoid direct sunlight and places
with an exceptional amount of dust.
- > Do not place any heavy objects on the device or
the power unit.
- > Do not use the device in areas that have a high
explosion risk.

2. SAFETY INFORMATION

These include, for example, petrol storage areas, petrol stations, or areas in which solvents are stored or worked with.

- > Do not use the device in areas with air that is polluted with particles (e.g. flour or wood-chip dust).

2.6. Risk of injury



WARNING!

Excessive sound pressure levels when using ear- or headphones may lead to damaging or loss of hearing. Listening with earphones or headphones at an increased volume over a longer period of time may injure the user.

Please check the volume before putting the earphones or headphones in or onto the ears.

Set the volume at a lower level and only raise the volume to a point that is still comfortable.

2.7. Cleaning the device

Unplug the device from the socket prior to cleaning. Use a dry, soft cloth to clean the device. Please refrain from using liquids when cleaning the device.

2. SAFETY INFORMATION

Do not use any solvent or cleaning agents, as these may damage the surface or labelling on the device.

Children may not clean the device.

E 2.8. Legal information

The device is intended for use in all countries of the European Union as well as Switzerland, Norway, Liechtenstein and Iceland.

The radio reception range meets the legal requirements for these countries.

If the device is to be used in a different country, the laws of the country of use must be followed and complied with.

3. SCOPE OF DELIVERY

Please remove all parts from the packaging and completely dispose of all packaging materials.

Please contact us if one or more of the specified parts are missing:

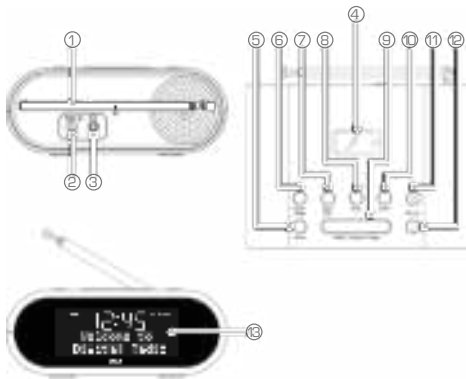
TELESTAR Service Center,
Am Weiher 14,
56766 Ulmen
e-mail: service@telestar.de

E

Quantity	Explanation
1	IMPERIAL DABMAN d20
1	Power unit
1	Instruction manual
1	Warranty certificate

4. OVERVIEW OF OPERATION ELEMENTS

E



4. OVERVIEW OF OPERATION ELEMENTS

1. Telescopic antenna

2. Power supply connection

Use this to connect the device to the power unit (included).

3. Headphone jack

Insert headphones here to listen to the music played back from the radio through your headphones.

HINWEIS!

If headphones are connected, music playback via the device's speakers is interrupted.

4. Charging area to wirelessly charge a mobile phone.

Place your mobile phone on the indicated area on the radio to charge your phone without using wires.

HINWEIS!

The mobile phone must support a Qi wireless charging function. If necessary, please also read your mobile phone's user manual.

5. Alarm

In the radio's DAB or FM mode, press this button to set an alarm time 1 or 2.

In radio standby mode, press this button to enable or disable alarm 1 or 2.

4. OVERVIEW OF OPERATION ELEMENTS

6. Power/Mode

Briefly press this button to switch the device on. When switched on, you can use this button to switch between DAB+ and FM reception mode. Keep pressing this button to switch the device off.

7. Menu/Info

During operation, briefly press this button to receive information about the current radio programme.

Press and hold the button to open the menu.

Use this button to go back one step within the menu or to close the menu.

8. Tune -

Short press:

Shortly press this button in DAB+ mode to move down one step in the list of stations.

Briefly press this button in FM mode to jump down the FM frequency band by 0.05 MHz.

In the device menu, press this button briefly to navigate within the menu.

Press and hold:

Press and hold this button in FM mode to start a frequency scan.

4. OVERVIEW OF OPERATION ELEMENTS

9. Select/Snooze/Sleep

Press this button to confirm an entry in the menu.

When an alarm is active, press this button to activate the snooze function.

The alarm will then be paused for 10 minutes.

During operation, press this button to set a sleep timer.

10. Tune +

Short press:

Shortly press this button in DAB+ mode to move up one step in the list of stations.

Briefly press this button in FM mode to jump up the FM frequency band by 0.05 MHz.

In the device menu, press this button briefly to navigate within the menu.

Press and hold:

Press and hold this button in FM mode to start a frequency scan.

11. VOL+

Press this button to raise the volume.

12. VOL-

Press this button to raise the volume.

13. Display

5. FIRST STEPS AND START-UP

5.1 Initial start-up and station scan

1. Connect the power unit with the socket on the back of the radio.
2. Now plug the power supply unit into a wall socket and switch on the radio using the **Power/Mode button**. The device will briefly switch on and then switch into standby mode. The time continuously flashes at 00:00. As soon as a complete radio station scan has been carried out, the time will be automatically synchronised.
3. Extract the telescopic antenna to ensure maximum signal strength when playing the radio.
4. Briefly press the **Power Mode button**. Your radio will turn on and begin an automatic station scan in the DAB+ reception range. A progress bar displays the progress of the station scan. In addition to the scan's progress, the number of stations discovered during the scan is also shown.
5. As soon as the scan is finished, your radio will select the first available station and play it.

5. FIRST STEPS AND START-UP

As a standard, the stations are listed in numerical and alphabetical order.



NOTE!

The DAB radio station list is saved, so that a scan is only necessary the first time you switch on your radio.

A further scan can be repeated via the menu. This may become necessary when moving the location of the radio.

5. Briefly press the tune- or tune + button to scroll through the available stations.
6. Once the desired station is displayed that you would like to listen to, briefly press the **select button**. That station is then played.

5.2. Change volume

Press the **VOL+** button to increase the volume.

Press the **VOL-** button to decrease the volume.

5.3. Time and date

When you listen to a DAB radio station for the first time, the time and date are synchronised and displayed correctly. Therefore it is usually not necessary to manually set the time and date.

5. FIRST STEPS AND START-UP

The switch from summer to winter time happens automatically

if the radio can receive DAB+ signals at your location.

If DAB+ reception is not available at your location, the time and date can also be set manually. Please proceed as follows:

1. Press and hold the **Menu/info button** to call up the menu.
2. Briefly press the **tune- button** to proceed to <system>. briefly press the **select button**.
3. The <time> is displayed. Briefly press the **select button**. <Set time / date> is displayed. Briefly press the **select button**.
4. The set time is displayed and the hour digits flash. Briefly press the **tune- button** or the **tune+ button** to scroll to the correct hour. Briefly press the **select button**.
5. The minutes will then flash. Briefly press the **tune- or tune+ button** to set the minutes. Briefly press the **select button**. The set date is displayed and the

5. FIRST STEPS AND START-UP

day will flash.

Use the **tune-** and **tune +** buttons together with the **select button** to adjust the current day.

Proceed in the same manner to set the month and year.

Once you have confirmed your entries with the **Select button**, the radio will return to the display **<Set Time/Date>**.

5.4. Time and date format

You can change the date format and how the time is displayed.

You can choose between displaying the date as DD-MM-YYYY and MM-DD-YYYY.

You can choose between displaying the time in 24 hr or 12 hr format.

Choose the line

<Set the date format>

and press the **Select button**.

Use the **tune-** and **tune +** buttons together with the **select button** to adjust the date format.

Choose the line **<set 12/24 hours>** and press the **Select button**.

5. FIRST STEPS AND START-UP

Use the **tune-** and **tune +** buttons together with the **select** button to adjust the time display.

5.5. Switch reception mode

E To switch between DAB+ and FM Radio reception, press the **Mode** button.

5.6. Using headphones.

You can connect headphones to your radio with a 3.5 mm jack plug (not included).

The headphone jack is located on the rear side of the radio. When headphones are connected, the radio speaker turns off and the sound is only played via the headphones.

5.7. Wireless charging

Your DAB alarm clock radio features wireless charging technology so you can charge compatible mobile devices such as tablets or smartphones without cables.

1. Place your Qi-compatible mobile phone on the mobile phone icon on the radio.
Your mobile phone will begin to charge.
Please also read the user manual of your mobile phone, if necessary.

Please make sure that the aerial antenna is fully extended before trying to tune for a DAB station. A vertical position is recommended to ensure maximum reception of radio signals.

6. DAB+ RADIO FUNCTION

6.1. DAB+ stations

1. Check whether your radio is in DAB mode. If you are not yet in DAB mode, press the **Mode button** until the device enters DAB mode.

When using the radio for the first time or when the station list is empty, your radio will automatically start searching for DAB radio stations.

The progress of the scan and number of stations found during the search are also displayed.

The device begins with the last DAB+ radio station you listened to.

2. Briefly press the **tune- button** or **tune +** button to scroll through the available stations.
3. Once the desired station is displayed that you would like to listen to,

6.2. DAB+ station search

In some cases it may be helpful to start a new DAB+ station scan. This is beneficial in the event that new radio stations are broadcasted via a station or when you move to a new reception area with the radio.

1. Use the **mode button** to switch to DAB reception.
2. Press and hold the **Menu/info button** to open the menu options.

6. DAB+ RADIO FUNCTION

3. <Scan / full scan> is displayed.

Briefly press the **select button**.

The scan starts. A progress bar displays the progress of the scan and the number of stations founded in the course of the scan.

6.3. Saving DAB+ stations in the station list

Your radio can save up to 10 DAB+ radio stations as favourites for quick access.

1. Set your radio to the station you want to save in a memory slot.

2. Press and hold the **Menu/info button** to open the menu options.

3. Use the **tune+ button** to switch to the <save station> menu item.

Briefly press the **select button**.

The preset memory <1: (empty)> is displayed if no previous station has been saved.

4. Briefly press the **tune- or tune + button**, to access the memory slot (1-10) in which you would like to save the radio station.

5. To confirm, press the **select button**.

<Station. x saved> is displayed.

6. DAB+ RADIO FUNCTION

6.4. Accessing DAB+ stations in the stations list

To call up a saved radio station in the stations list, proceed as follows:

1. Press and hold the **Menu/info button** to open the menu options.
2. Briefly press the **tune+ button** to proceed to the <select station> menu item. To confirm, press the **select button**.
3. The preset station <x> is shown incl- name or frequency.
4. Briefly press the **tune- button or tune +**, to switch to a preset station that you would like to listen to.
5. To confirm, press the **select button**.

The radio station is played.

If no DAB station has been stored under the Preset button, <blank> will be displayed.

6.5. Display information

When listening to a DAB station, you can change the information shown on the display.

Briefly press the **Menu/Info button** to receive information about the station.

There are various types of information that the station can send.

6. DAB+ RADIO FUNCTION

- **Dynamic Label Segment (DLS) -**

Text information displayed in the running text.

This can be e.g. information about the name of an artist or music title, contact details of the radio station, etc.

- **Signal strength**

The signal strength displayed shows the reception strength of the radio station at your location. The stronger the signal, the longer the bar of the filled rectangles.

- Programme type (PTY) - like 'Rock', 'Pop', 'Talk' or 'News'.
- Multiplex name - Displays the range and collection of radio stations on a frequency.
- Channel and frequency, for example: 12B 225.648 MHz.
- Signal error - This is a number between 0 and 99. To ensure that digital radio reception is as interference-free as possible, this number should not be higher than 30. Should you experience signal disruptions or if the number is significantly higher than 30, consider changing the location of the device.
- Signal information: Provides information about the data rate of the signal transmission.
- Time and date: Shows the current date and time.

These data are transmitted by the radio station you are receiving.

6. DAB+ RADIO FUNCTION

6.6. DRC

The station determines the dynamic range for each radio programme and this can vary depending on the type of programme (e.g. pop, classical music or news).

The dynamic range control signal is transmitted in parallel with the audio signal.

The DRC function allows you to adjust the dynamic range of the radio.

The dynamic range is the difference between the loudest and softest sounds of the audio signals played.

Changing the dynamic range can affect the 'volume' and/or 'sound quality' of the programme you are listening to. Maximum compression amplifies the quietest sounds while the loudest sounds are dampened.

There are 3 compression levels:

- DRC off - no compression.
This is the standard setting.
 - DRC low - medium compression.
 - DRC high - maximum compression.
1. Press and hold the **Menu/info button** to open the menu options.
 2. Briefly press the **tune- tune+ button** to proceed to <DRC>.

6. DAB+ RADIO FUNCTION

Briefly press the **select button**.

The current DRC setting has a '*' in the display.

- 3 Briefly press the **tune+ button** to scroll through the options and press the **select button** to confirm the selection.

7. FM RADIO FUNCTION

7.1. FM Radio Mode

If you are not yet in FM mode, briefly press the **Power/Mode button** to switch the device into FM mode.

If you were listening to an FM station when switching the radio off, that station will be played when switching it on again.

Please make sure that the aerial antenna is fully extended before trying to tune for a FM station. A vertical position is recommended to ensure maximum reception of radio signals.

7.2. Setting up a radio station

1. In FM mode, press and hold the **Tune+ button** or the **Tune- button** to scan the frequency band.
2. Briefly press the **tune- button** or **Tune+** to finely tune each frequency in 0.05 MHz steps.

7. FM RADIO FUNCTION

7.3. Setting up the FM scan function

1. Press and hold the **Menu/info button** to open the menu options.
2. Briefly press the **Tune- button** until FM <scan setting> is displayed.
Press the **select button**.
The current search setting has a '*' in the display.
There are two different options:
 - Only strong stations - The scan only stops when a strong signal is received.
 - All stations - the scan stops for all received stations, even if the signal is weak.
3. Briefly press the **tune+ button** to select one of the options.

To confirm, press the **select button**.

7.4. Audio settings

The radio automatically switches between stereo and mono depending on the quality.

In this menu area, you can set whether playback should always be in mono or stereo.

1. Press and hold the **Menu/info button** to open the menu options.
2. Briefly press the **tune- tune+ button** to

7. FM RADIO FUNCTION

scroll to <audio settings>.

Briefly press the **select button**.

Select <Stereo> or <Mono>.

The current setting is indicated with an *.

- E** 3. Briefly press the **select button** to confirm.

7.5. Saving FM stations in the stations list

Your radio can save up to 10 FM radio stations as favourites for quick access.

1. Set your radio to the FM station you want to save in a memory slot.
2. Press and hold the **Menu/info button** to open the menu options.
3. Use the **tune+ button** to switch to the <save station> menu item.
Briefly press the **select button**.
The preset memory <1: (empty)> is displayed if no previous station has been saved.
4. Briefly press the **tune- or tune + button**, to access the memory slot (1-10) in which you would like to save the radio station.
5. To confirm, press the **select button**.
<Station. x saved> is displayed.

7. FM RADIO FUNCTION

7.6. Accessing FM stations in the stations list

To call up a saved radio station in the stations list, proceed as follows:

1. Press and hold the **Menu/info button** to open the menu options.
2. Briefly press the **tune+ button** to proceed to the <select station> stations. To confirm, press the **select button**.
3. The preset station <x> is shown incl- name or frequency.
4. Briefly press the **tune- button or tune +**, to switch to a preset station that you would like to listen to.
5. To confirm, press the **select button**.

The radio station is played.

If no FM station is stored under the preset number <empty> is shown.

7.7. FM Display Information

When listening to a FM station, you can change the information shown on the display.

Briefly press the **Menu/Info button** to receive information about the station.

There are various types of information

7. FM RADIO FUNCTION

that the station can send.

- **Radio text (RT)**

Text information displayed in the running text.

This can be e.g. information about the name of an artist or music title, contact details of the radio station, etc.

- **Programme type (PTY)** - such as 'Rock', 'Pop', 'Talk' or 'News'.
- **Station name or frequency** - such as BBC R4 or 93.30 MHz
- **Audio mode** - stereo or mono
- **Time and date**- Shows the current date and time. These data are transmitted by the radio station you are receiving.

8. ALARM FUNCTION

8.1. Set the alarm

The DABMAN d20 has an alarm function that can be easily controlled via the buttons on the device.

2 alarms that can be activated separately are available.

Proceed as follows to set the alarm time:

1. Press the **Alarm button** to open the menu options.
<Setup Alarm 1> appears on the display.
2. Confirm using the **Select button**.
3. Press the **Tune+ / Tune-** button, to set the hour.
4. Confirm using the **Select button**.
5. Press the **Tune+ / Tune-** button, to set the minutes.
6. Confirm using the **Select button**.
7. Under <Duration>, enter the minutes you would like the alarm to sound after activation until is automatically switches off. To do so, use the **Tune+ / Tune - buttons**. Confirm using the **Select button**.
8. Under <source> you can select whether you would like to be woken with a summer signal or using a radio station.

8. ALARM FUNCTION

- E
9. Confirm using the **Select button**.
Use the **Tune +/Tune - button** to decide in the next step, whether the alarm should sound daily, one time, on weekends or only on week day at the set time.
Confirm using the **Select button**.
10. Set the volume of the alarm sound.
Confirm using the **Select button**.
11. After that, decide whether the alarm function should be active or inactive.
Confirm using the **Select button**.

Once all settings are completed, an alarm symbol appears in the display to indicate an activated alarm clock.

8.2. Stop the alarm clock

When an alarm becomes active, you can stop it with any button except **Snooze**. The alarm is then switched off and will only become active again at the next time that you set.

8.3. Snooze function / pause alarm clock

The snooze function allows you to temporarily pause an active alarm.

When an alarm is active, press the **snooze button** to activate the snooze function.

The alarm will then be paused for 10 minutes.

8. ALARM FUNCTION

8.4. Sleep timer

You can set a timeframe after which the radio automatically switches from current operation to standby.

1. While the radio is on, press the **Sleep button**.
2. Use the **Tune +/Tune - buttons** to choose among these timeframes:
10 minutes, 20 minutes, 30 minutes,
45 minutes, 60 minutes.

8.5. Switch off the sleep timer

You can delete a set sleep timer at any time.

1. While the radio is on, press the **Sleep button**.
2. Use the **Tune +/Tune - buttons** to select the <off> function and confirm using the **select button**.

9. SETTINGS

9.1. Display lighting

The backlight of the display is active when operating the device and switches off after a certain time when the radio is not operated.

E You can change the time in which the display is brightly lit. The following times are available:

Permanently bright, 10, 20, 30, 45, 60, 90, 120 and 180 seconds

The current setting has an '*' in the display.

To change the time, please proceed as follows:

When the radio is on (not in standby mode):

1. Press and hold the **Menu/info button** to open the menu options.
2. Briefly press the **tune- tune + button** to proceed to <system>. Confirm with the **Select button**.
3. Briefly press the **tune+ button** to proceed to <lighting>. Confirm using the **Select button**.
4. <Timeout> is displayed. Confirm using the **Select button**. Briefly press the **Tune- or Tune+ button**, to scroll through the available times for the backlight.

9. SETTINGS

5. Select a desired time after which the display goes dark.
6. Choose the <on> line if the display is to shine permanently.
7. Confirm using the **Select button**.

9.2. Factory setting

You can reset all the settings you have made on the radio back to the factory settings.

This is useful if you have made changes that have resulted in the device not functioning optimally.

1. Press and hold the **Menu/info button** to open the menu options.
2. Briefly press the **tune- tune + button** to proceed to <system>. Confirm with the **Select button**.
3. Briefly press the **tune+ button** to scroll to <factory settings>. Confirm using the **Select button**.
4. Briefly press the **tune+ button** to proceed to <Yes> if you wish to return to the factory settings.

9. SETTINGS

HINWEIS!

When you activate this function, all menu settings you have made and all stored stations will be deleted.

- E** 5. Confirm your settings by pressing **Select button**.
The device will switch on. After that, a station scan needs to be launched.
Please also read chapter 5 for more details.

10. TROUBLESHOOTING

Symptom	Possible cause and remedy
Empty display. Radio not reacting to operation	Connect the power using the included power unit.
The device does not play any sound. All other functions are OK.	Headphones are plugged in. Unplug the headphones.
DAB+ reception interrupted FM reception interrupted	No stations. Run another scan. Poor location Change the radio's location (e.g. near a window); then run another scan
Alarm clock not working properly	Time not adopted. Switch the device on and select a DAB station. After a short moment, the time will be synchronised via DAB.

11. STORAGE

When not in use, please remove the power unit from the socket, unplug the power cable from the radio and store the device in a dry place, protected from dust.

E

12. DISPOSAL

12.1. Disposing of the packaging

The packaging of your device consists exclusively of materials that may be recycled. Please dispose of these according to the 'Dual system'.



E

12.2. Device disposal

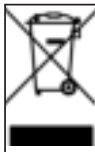
The symbol on the right of a crossed-out waste bin on wheels indicates that this device is subject to Directive 2012 / 19 / EU.

This directive specifies that this device may not be disposed of in normal household waste at the end of its service life but must be taken to specific collection centres,

recycling centres or waste disposal companies.

This type of disposal is free of charge. Protect the environment and ensure a proper disposal.

Further information is available at your local waste collection company or your city or municipal office.



13. TECHNICAL DATA

Power supply

Power unit

Inlet:
100V - 240V AC 50Hz/60Hz

Outlet:
5V DC 2A 10.0W

Sound

Loudspeaker

1W RMS

Radio

Frequency range

DAB+: 174 MHz - 240 MHz
FM: 87.5 MHz - 108 MHz

14. SERVICE AND SUPPORT

Dear customer!

Thank you for choosing one of our products. Our product meets the legal requirements and has been manufactured under constant quality control. The technical data correspond to the current status at the time of printing.

Subject to changes. The warranty period for the Imperial d20 complies with the legal requirements at the time of purchase.

We also offer a HOTLINE telephone service with professional support.

Professional specialists are ready to offer their assistance in our service area. Here you can ask any and all questions you may have regarding TELESTAR products, as well as receive tips on how to localize a possible cause of a problem.

Our technical staff is available Mondays- Fridays from 08:00 - 16:45 at the following phone number:

02676 / 95 20 101

or at the email address: service@telestar.de

If the Service Hotline is unable to assist you, please send your Imperial DABMAN d20 to the following address, preferably in its original packaging but packed for safe transport:

14. SERVICE AND SUPPORT

TELESTAR - DIGITAL GmbH

Service Center

Am Weiher 14 (Industriegebiet)

56766 Ulmen

E

15. CE LABELLING



Your device is CE marked and meets all required EU standards.

TELESTAR DIGITAL GmbH hereby declares that the IMPERIAL d20 device complies with the essential requirements and other relevant provisions found in RoHS Directive 2011/65/EU, the RE Directive 2014/53/EU as well as ErP Directive 2009/125/EC.

The Declaration of Conformity for this product is available at:

[www.telestar.de/de_DE/
Konformitaetserklaerung/352-
529/?productID=23119](http://www.telestar.de/de_DE/Konformitaetserklaerung/352-529/?productID=23119)

Distributor:

TELESTAR DIGITAL GmbH
Am Weiher 14
56766 Ulmen

16. DIGITAL USER MANUAL

For the sake of the environment, this product has a digital user manual.

To retrieve the user manual, please scan the QR code shown or enter the following link in your web browser:

https://www.telestar.de/de_DE/usermanual/?ProductID=23119.



17. LEGAL NOTE

All technical data and functions described in this manual reflect the current state at time of printing and may change without notice.

We are not liable for any misprints or mistakes.

Reproduction and duplications are only permitted with the approval of TELESTAR-DIGITAL GmbH.

As at: October 2020

imperial[®]

Manuel d'utilisation IMPERIAL DABMAN d20



**Radio-réveil avec
fonction de recharge sans fil**

V3
10_20

F

TABLE DES MATIÈRES

1.1 AVANT-PROPOS	112
1.2. Utilisation appropriée	112
2. CONSIGNES DE SÉCURITÉ	113
2.1. Explication des signes	113
2.2. Consigne de sécurité	115
2.3. Sécurité de fonctionnement	116
2.4. Branchement de l'appareil	119
2.5. Protéger l'appareil contre les dommages	120
2.6. Risque de blessure	122
2.7. Nettoyage de l'appareil	122
2.8. Mentions légales	123
3. CONTENU DE LA LIVRAISON	124
4. APERÇU DES ÉLÉMENTS DE COMMANDE	125
5. PREMIÈRES ÉTAPES ET MISE EN SERVICE	129
5.1 Première mise en service et recherche de stations radio	129
5.2. Modifier le volume sonore	130
5.3. Heure et date	131
5.4. Format de l'heure et format de la date	133
5.5. Changer de mode de réception	133
5.6. Utilisation d'écouteurs	133
5.7. Recharge sans fil	134

F

TABLE DES MATIÈRES

6. FONCTION DAB+ ET RADIO	135
6.1. Stations de radio DAB+	135
6.2. Recherche de stations DAB	135
6.3. Sauvegarder des stations DAB+ dans la liste de programmes	136
6.4. Accéder aux stations DAB+ dans la liste de programmes	137
F 6.5. Affichage des informations	137
6.6. DRC	139
7. FONCTION RADIO FM	140
7.1. Mode radio FM	140
7.2. Syntoniser une station de radio	141
7.3. Régler la fonction de recherche FM	141
7.4. Réglages audio	142
7.5. Sauvegarder des stations FM dans la liste de programmes	142
7.6. Accéder aux stations FM dans la liste de programmes	143
7.7. Affichage des informations FM	144
8. FONCTION DE RÉVEIL	145
8.1. Régler le réveil	145
8.2. Arrêter l'alarme du réveil	146
8.3. Fonction Snooze / Mise en pause de l'alarme de réveil	147
8.4. Sleep Timer - Mise en veille programmable. . .	147
8.5. Désactiver la mise en veille programmable - Sleep Timer	147

TABLE DES MATIÈRES

9. RÉGLAGES	148
9.1. Éclairage d'écran	148
9.2. Réglage usine	149
10. RÉOLUTION DE PROBLÈMES	151
11. CONSERVATION	152
12.1. Élimination de l'emballage	153
12.2. Mise au rebut de l'appareil	153
12. INDICATION POUR LA MISE AU REBUT	153
14. SERVICE ET ASSISTANCE	154
13. DONNÉES TECHNIQUES	154
14. SERVICE ET ASSISTANCE	155
15. MARQUAGE CE	156
16. MANUEL D'UTILISATION NUMÉRIQUE	158
17. MENTION LÉGALE	159

F

1.1 AVANT-PROPOS

Cher client,

nous vous remercions d'avoir choisi ce produit.

Veillez lire attentivement et conserver soigneusement ces instructions pour une référence ultérieure.

Ce manuel d'utilisation fait partie intégrante de

l'appareil ! Si vous vendez ou transmettez l'appareil à

une autre personne, veuillez vous assurer que vous remettez également ce mode d'emploi.

1.2. Utilisation appropriée

Ce produit est un appareil électronique grand public.

L'appareil sert de récepteur DAB+ et FM et de chargeur sans fil pour les téléphones portables. Tout autre utilisation de l'appareil n'est pas considérée comme étant approprié et peut entraîner des dommages corporels ou matériels.

Ne vous servez pas de l'appareil à d'autres fins.




Utilisez l'appareil uniquement à l'intérieur.

L'appareil est uniquement destiné à l'usage privé et non à l'usage commercial.

Nous supposons que l'utilisateur de l'appareil possède des connaissances générales dans la manipulation d'appareils électroniques grand public. La garantie expire en cas d'utilisation inappropriée.

2. CONSIGNES DE SÉCURITÉ

2.1. Explication des signes

Signification	des symboles
 DANGER!	Ce mot de signalement indique un danger à risque élevé qui peut entraîner la mort ou des blessures graves en cas de non-respect.
 AVERTISSEMENT!	Ce mot de signalement indique un danger à risque moyen qui peut entraîner la mort ou des blessures graves en cas de non-respect.
 ATTENTION!	Ce mot de signalement indique un danger à faible risque qui peut entraîner la mort ou des blessures graves en cas de non-respect.
 REMARQUE!	Ce mot de signalement met en garde contre d'éventuels dommages matériels et renvoie à des descriptions spéciales relatives au fonctionnement de l'appareil.

2. CONSIGNES DE SÉCURITÉ

2.1. Explication des signes



Ce mot de signalement avertit d'un danger.



Les produits marqués de ce symbole répondent aux exigences des directives de la Communauté européenne.



Classe de protection II
Les appareils électriques de la classe de protection II ont une isolation renforcée ou une double isolation égale à la tension d'isolation nominale entre les parties actives et saisissables (VDE 0100 partie 410, 412.1). Ils n'ont généralement pas de connexion au conducteur de protection. Même s'ils ont des surfaces électriquement conductrices, ils sont protégés contre le contact avec d'autres parties sous tension par une isolation renforcée ou double



Les appareils dotés de ce signe peuvent être uniquement utilisés à l'intérieur et dans un environnement sec

2. CONSIGNES DE SÉCURITÉ

2.2. Consigne de sécurité



AVERTISSEMENT!

Vérifiez l'appareil avant de l'utiliser.

L'appareil ne doit pas être mis en service en cas de dommage ou de défaut.

Risque de blessure !

Risque de blessure pour les enfants et les personnes ayant des capacités physiques, sensorielles ou mentales réduites (les personnes partiellement handicapées, les personnes âgées ayant des capacités physiques et mentales réduites par exemple) ou ayant un manque d'expérience et de connaissances.

- > Conservez l'appareil uniquement dans des emplacements hors de portée des enfants.
- > Cet appareil peut être utilisé par des enfants de plus de 8 ans et par des personnes ayant des capacités physiques, sensorielles ou mentales réduites ou manquant d'expérience et/ou de connaissances, à condition qu'ils soient surveillés ou qu'ils aient reçu des instructions sur l'utilisation sûre de l'appareil et qu'ils aient compris les dangers qui en résultent.

2. CONSIGNES DE SÉCURITÉ

- > Ne laissez jamais les enfants utiliser l'appareil sans surveillance.

Risque de suffocation !

- > **Un emballage n'est pas un jouet !**
- > Ne rangez pas traîner les matériaux d'emballage utilisés (sacs, morceaux de polystyrène etc.) à portée des enfants.
Les enfants ne doivent pas jouer avec l'emballage. Les films d'emballage en particulier peuvent entraîner un risque de suffocation.

2.3. Sécurité de fonctionnement



DANGER!

Risque de blessure !

Risque de blessure par électrocution dû aux parties conductrices d'électricité.

Il existe un risque de choc électrique ou d'incendie dû à un court-circuit involontaire.

- > Vérifiez l'absence de dommages sur l'appareil avant chaque utilisation.
N'utilisez plus l'appareil si vous constatez des dommages visibles ou si l'appareil présente des dommages visibles.

2. CONSIGNES DE SÉCURITÉ

- > Veuillez contacter le service TELESTAR si vous constatez un problème technique ou mécanique.
- > Utilisez uniquement le bloc d'alimentation compris dans la livraison ! N'utilisez jamais un autre bloc d'alimentation.
- > N'ouvrez jamais le boîtier de l'appareil.
- > Débranchez immédiatement l'appareil en cas de dysfonctionnement. Pour ce faire, débranchez immédiatement le bloc d'alimentation de la prise électrique et de l'appareil.
- > Utilisez uniquement des les pièces de rechange et les accessoires que nous livrons ou que nous autorisons.
- > Ne modifiez pas l'appareil et utilisez uniquement les appareils supplémentaires ou les pièces de rechange que nous avons explicitement approuvés ou livrés.
- > N'utilisez pas l'appareil dans des atmosphères potentiellement explosives. Cela inclut les dépôts de carburant, les stations d'essence ou les zones d'entreposage ou de traitement de solvants.
- > N'utilisez pas l'appareil dans des endroits dont l'air est chargé de particules (poussière de farine ou de bois par exemple)

F

2. CONSIGNES DE SÉCURITÉ

Les dysfonctionnements peuvent se manifester sous la forme d'un échauffement de l'appareil ou de fumée provenant de l'appareil ou du bloc d'alimentation.

Des bruits forts ou atypiques peuvent également être le signe d'un dysfonctionnement.

F > Dans ce cas, débranchez immédiatement le bloc d'alimentation de la prise électrique.

> Prenez le bloc d'alimentation uniquement par le boîtier.

Ne débranchez jamais le bloc d'alimentation en le tirant par le câble.

L'appareil ne doit plus être utilisé après un dysfonctionnement tant qu'il n'aura pas été inspecté ou réparé par une personne autorisée.

> De l'humidité peut se déposer à l'intérieur de l'appareil si vous le déplacez d'un environnement froid à un environnement chaud.

Dans ce cas, attendez environ une heure avant de le mettre en marche.

> Débranchez l'appareil en cas d'absence prolongée ou d'orage.

Évitez tout contact avec l'humidité, l'eau ou les éclaboussures et ne placez pas d'objets remplis de liquides, tels que des vases, sur ou à proximité de l'appareil ou du bloc d'alimentation.

2. CONSIGNES DE SÉCURITÉ

- > Débranchez immédiatement le bloc d'alimentation de la prise électrique si un corps étranger ou de l'humidité devaient pénétrer dans l'appareil ou le bloc d'alimentation. Faites vérifier l'appareil par des techniciens qualifiés avant de le remettre en marche.
Il peut y avoir un risque d'électrocution si vous ne le faites pas.
- > Veillez à ce que l'appareil ou le bloc d'alimentation ne soient pas exposés aux gouttes ou aux éclaboussures et qu'aucun feu ouvert (des bougies allumées par exemple) ne se trouve à proximité de l'appareil ou du bloc d'alimentation.
- > Ne touchez ou ne saisissez jamais le bloc d'alimentation avec des mains humides ou moites.

2.4. Branchement de l'appareil

- > Branchez l'appareil uniquement sur une prise électrique correctement installée, mise à la terre et sécurisée.
- > Veillez à ce que la source d'énergie (la prise) soit facilement accessible.
- > Ne pliez et ne coincez jamais les connexions de câbles.
- > Vérifiez que les données de tension indiquées sur l'appareil correspondent

2. CONSIGNES DE SÉCURITÉ

à la tension secteur locale avant de mettre l'appareil en marche. Les données indiquées sur le bloc d'alimentation doivent correspondre au système d'alimentation électrique local.

- F > Branchez le bloc d'alimentation de la radio uniquement à une prise de courant de 220-240 V AC, 50-60 Hz correctement installée.
- > Posez la radio sur une surface stable et plane.
- > Cet appareil consomme de l'électricité en mode veille. Vous devez débrancher le bloc d'alimentation de la prise électrique pour éteindre complètement l'appareil

2.5. Protéger l'appareil contre les dommages



REMARQUE!

- > Les conditions peu adéquates telles que l'humidité, une chaleur excessive ou une aération manquante peuvent endommager l'appareil.
- > Utilisez l'appareil uniquement dans des pièces sèches.

2. CONSIGNES DE SÉCURITÉ

Évitez la proximité immédiate de :
sources de chaleur telles que des radiateurs,
de flammes nues telles que des bougies,
d'appareils équipés de champs magnétiques
puissants tels que des hauts-parleurs.
N'exposez jamais l'appareil à des conditions
extrêmes telles que la lumière directe du soleil,
l'humidité ambiante élevée,
l'humidité, les températures extrêmement
élevées ou basses, les flammes nues.

- > Veillez à maintenir une distance suffisante par rapport à d'autres objets pour éviter que l'appareil soit couvert et pour garantir une ventilation suffisante en permanence.
- > Évitez l'exposition à la lumière directe du soleil ainsi que les endroits particulièrement poussiéreux.
- > Ne posez aucun objet lourd sur l'appareil ou le bloc d'alimentation.
- > N'utilisez pas l'appareil dans des lieux présentant un risque d'explosion.
Cela inclut les dépôts de carburant, les stations d'essence ou les zones d'entreposage ou de traitement de solvants.
- > N'utilisez pas l'appareil dans des endroits dont l'air est chargé de particules (poussière de farine ou de bois par exemple)

2. CONSIGNES DE SÉCURITÉ

2.6. Risque de blessure



AVERTISSEMENT!

Une pression acoustique excessive lors de l'utilisation d'écouteurs ou de casques peut causer des dommages auditifs ou une perte d'audition.

L'utilisation d'écouteurs ou de casques à un volume sonore élevé sur une longue période peut causer des dommages à l'utilisateur.

Veillez vérifier le volume sonore avant d'insérer des écouteurs dans vos oreilles ou de mettre un casque. Réglez le volume sonore à un niveau plus bas et augmentez-le seulement jusqu'au point où vous le ressentez comme agréable.

2.7. Nettoyage de l'appareil

Débranchez l'appareil avant de le nettoyer.

Utilisez un chiffon sec et doux pour nettoyer l'appareil.

N'utilisez aucun liquide pour nettoyer l'appareil.

N'utilisez pas de solvants ou de produits de nettoyage, car ils peuvent endommager la surface et/ou les inscriptions de l'appareil.

Le nettoyage ne doit pas être effectué par des enfants.

2. CONSIGNES DE SÉCURITÉ

2.8. Mentions légales

Cet appareil est destiné à être utilisé dans tous les pays de l'Union européenne ainsi qu'en Suisse, en Norvège, au Liechtenstein et en Islande.

La portée de la réception radio est conforme aux exigences légales de ces pays.

Si l'appareil est utilisé dans un autre pays, les lois du pays d'utilisation doivent être prises en compte et respectées.

F

3. CONTENU DE LA LIVRAISON

Veillez sortir toutes les pièces de l'emballage et éliminer entièrement les matériaux d'emballage. Si une ou plusieurs pièces devaient manquer, veuillez contacter :

TELESTAR Service Center,

Am Weiher 14,

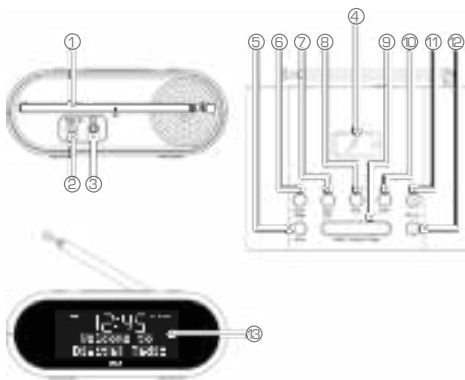
56766 Ulmen

Courriel : service@telestar.de

F

Quantité	Explication
1	IMPERIAL DABMAN d20
1	Bloc d'alimentation
1	Manuel d'utilisation
1	Carte de garantie

4. APERÇU DES ÉLÉMENTS DE COMMANDE



F

4. APERÇU DES ÉLÉMENTS DE COMMANDE

1. Antenne télescopique

2. Connexion au bloc d'alimentation

Connectez l'appareil au bloc d'alimentation avec cette prise (comprise dans la livraison).

3. Prise pour écouteurs

Pour écouter la musique émise à la radio au moyen d'écouteurs, branchez-les sur cette prise.



REMARQUE!

La diffusion de la musique par l'intermédiaire des haut-parleurs est interrompue lorsque vous branchez des écouteurs.

4. Champ de recharge pour la recharge sans fil d'un téléphone portable.

Placez votre téléphone portable sur le champ marqué de la radio pour le recharger sans fil.



REMARQUE!

Le téléphone portable doit soutenir une fonction Qi Wireless Charging. Le cas échéant, référez-vous également au manuel d'utilisation de votre téléphone portable.

5. Alarme

Appuyez sur cette touche lorsque votre radio est en mode DAB ou FM pour régler une heure d'alarme 1 ou une heure d'alarme 2.

4. APERÇU DES ÉLÉMENTS DE COMMANDE

Appuyez sur cette touche lorsque votre radio est en mode veille pour activer ou désactiver l'alarme 1 ou 2.

6. Power/Mode

Appuyez brièvement sur cette touche pour allumer l'appareil. Cette touche vous permet de changer entre les modes de fonctionnement de réception DAB+ et FM lorsque la radio est allumée. Maintenez la touche enfoncée pour éteindre l'appareil.

7. Menu/Info

Appuyez brièvement sur cette touche lorsque l'appareil est allumé pour obtenir des informations sur l'émission de radio en cours.

Maintenez cette touche enfoncée pour accéder au menu. Utilisez cette touche pour revenir à une étape précédente du menu ou pour quitter le menu.

8. Tune -

Une pression brève :

Appuyez sur cette touche en mode DAB+ pour descendre d'une station dans la liste des stations de radio.

Appuyez brièvement sur cette touche en mode FM pour descendre de 0,05 MHz dans la bande de fréquence FM.

Appuyez brièvement sur cette touche dans le menu de l'appareil pour naviguer dans le menu.

Maintenez la touche enfoncée :

Maintenez cette touche enfoncée en mode FM pour démarrer la recherche de fréquences.

4. APERÇU DES ÉLÉMENTS DE COMMANDE

9. Select/Snooze/Sleep

Appuyez sur cette touche pour confirmer une entrée dans le menu.

Pour activer une fonction Snooze, appuyez sur cette touche pendant que l'alarme est déclenchée.

L'alarme est mise en pause pendant 10 minutes.

Appuyez sur cette touche pendant le fonctionnement pour régler une minuterie de sommeil (Sleeptimer).

10. Tune +

Une pression brève :

Appuyez sur cette touche en mode DAB+ pour monter d'une station dans la liste des stations de radio.

Appuyez brièvement sur cette touche en mode FM pour monter de 0,05 MHz dans la bande de fréquence FM.

Appuyez brièvement sur cette touche dans le menu de l'appareil pour naviguer dans le menu.

Maintenez la touche enfoncée :

Maintenez cette touche enfoncée en mode FM pour démarrer la recherche de fréquences.

11. VOL+

Appuyez sur cette touche pour augmenter le volume sonore.

12. VOL-

Appuyez sur cette touche pour baisser le volume sonore.

13. Écran

5. PREMIÈRES ÉTAPES ET MISE EN SERVICE

5.1 Première mise en service et recherche de stations radio

1. Branchez le bloc d'alimentation à la prise placée à l'arrière de la radio.
2. Branchez le bloc d'alimentation à une prise électrique et allumez la radio au moyen de la **touche Power/Mode**. L'appareil s'allume brièvement et passe ensuite en mode veille. L'heure clignote en permanence sur 00:00. L'heure est automatiquement synchronisée dès qu'une recherche complète des stations de radio a été effectuée.
3. Sortez l'antenne télescopique pour assurer la puissance maximale du signal pour la réception radio.
4. Appuyez brièvement sur la **touche Power Mode**. Votre radio s'allume. et commence une recherche de stations radio automatique dans la zone de réception DAB+. Une barre de progression indique le progrès de la recherche de stations de radio. En plus du progrès de la recherche, le nombre de stations trouvées pendant la recherche est également affiché.
5. La radio choisit et diffuse la première station de radio disponible dès que

5. PREMIÈRES ÉTAPES ET MISE EN SERVICE

la recherche est terminée.

Les stations sont classées par défaut d'abord par ordre numérique et ensuite par ordre alphabétique.



REMARQUE!

F

La liste des stations de radio DAB+ est sauvegardée. La recherche est uniquement nécessaire lors de la première mise en service.

Une nouvelle recherche peut être répétée par l'intermédiaire du menu. Cela pourrait être nécessaire si vous changez l'emplacement de la radio.

5. Appuyez brièvement sur la touche Tune - ou Tune + pour faire défiler les stations disponibles.
6. Dès que la station que vous voulez écouter est affichée, appuyez brièvement sur la **touche Select**. La station sera alors diffusée.

5.2. Modifier le volume sonore

Appuyez sur la touche VOL+ pour augmenter le volume sonore.

Appuyez sur la touche VOL- pour baisser le volume sonore.

5. PREMIÈRES ÉTAPES ET MISE EN SERVICE

5.3. Heure et date

L'heure et la date sont synchronisées et affichées correctement lorsque vous écoutez pour la première fois une station de radio DAB. Par conséquent, un réglage manuel de l'heure et de la date ne doit pas être effectué.

Le passage de l'heure d'été à l'heure d'hiver est effectué automatiquement si la radio peut recevoir les signaux DAB+ à votre emplacement.

Si la réception DAB+ n'est pas possible à votre emplacement vous pouvez également régler l'heure et la date manuellement. Veuillez procéder comme suit :

1. Maintenez la **touche Menu/Info** enfoncée pour afficher le menu.
2. Appuyez brièvement sur la **touche Tune** pour faire défiler jusqu'au point <Système>. Appuyez brièvement sur la **touche Select**. <Heure> est affiché.
3. Appuyez brièvement sur la **touche Select**. <Réglage de l'heure / date> est affiché. Appuyez brièvement sur la **touche Select**.
4. L'heure réglée est affichée et les chiffres horaires clignotent. Appuyez brièvement sur la **touche Tune-** ou la **touche Tune+** pour faire défiler jusqu'à l'heure correcte.

5. PREMIÈRES ÉTAPES ET MISE EN SERVICE

Appuyez brièvement sur la **touche Select**.

5. Les minutes se mettent ensuite à clignoter. Appuyez brièvement sur la **touche Tune- ou Tune+** pour régler les minutes.

Appuyez brièvement sur la **touche Select**.

La date réglée est affichée et le jour clignote.

Utilisez les **touches Tune- ou Tune+** en même temps que la **touche Select** pour régler le jour actuel.

Procéder de la même façon pour régler le mois et l'année.

La radio revient à l'écran lorsque vous avez confirmé vos entrées avec la **touche Select**.

<Set Time/Date>.

5. PREMIÈRES ÉTAPES ET MISE EN SERVICE

5.4. Format de l'heure et format de la date

Vous pouvez modifier le format de la date ainsi que l'affichage de l'heure.

Dans le cas de la date, vous pouvez choisir entre l'affichage JJ-MM-AAAA ou MM-JJ-AAAA.

Dans le cas de l'heure, vous pouvez choisir entre un affichage de 24 h ou de 12 h.

Sélectionnez la ligne

<Régler le format de date> et appuyez sur la **touche Select**.

Utilisez les **touches Tune- ou Tune+** en même temps que la **touche Select** pour régler le format de la date.

Sélectionnez la ligne

<Régler 12/24 heures> et appuyez sur la **touche Select**.

Utilisez les **touches Tune- ou Tune+**

en même temps que la **touche Select** pour régler l'affichage de l'heure.

5.5. Changer de mode de réception

Appuyez sur la **touche Mode** pour changer entre les modes de réception DAB+ et radio FM.

5.6. Utilisation d'écouteurs.

Vous pouvez brancher des écouteurs équipés d'une prise jack de 3,5 mm (non-compris dans la livraison) à votre radio.

5. PREMIÈRES ÉTAPES ET MISE EN SERVICE

La prise pour les écouteurs se trouve à l'arrière de la radio. Lorsque des écouteurs sont connectés, le haut-parleur de la radio est éteint et la radio émet le son uniquement par les écouteurs.

5.7. Recharge sans fil

F Votre radio-réveil DAB est doté d'une technologie de recharge sans fil qui vous permet de recharger sans fil les appareils mobiles compatibles tels que les tablettes ou les smartphones.

1. Placez votre téléphone portable compatible Qi sur le symbole de téléphone portable de la radio. Votre téléphone portable commence la procédure de recharge.

Le cas échéant, référez-vous également au manuel d'utilisation de votre téléphone portable.

Veuillez vous assurer que l'antenne est entièrement déployée avant d'essayer de syntoniser une station de radio DAB. Une position verticale est recommandée pour assurer une réception maximale des signaux radio.

6. FONCTION DAB+ ET RADIO

6.1. Stations de radio DAB+

1. Vérifiez si votre radio se trouve en mode DAB. Si ce n'est pas le cas, appuyez sur la **touche Mode** jusqu'à ce que l'appareil passe en mode DAB.

Votre radio commencera automatiquement la recherche de stations de radio DAB si vous utilisez la radio pour la première fois ou si la liste de stations de radio est vide.

Le progrès de la recherche et le nombre de stations trouvées pendant la recherche sont également affichés.

Lorsque l'appareil est allumé, il diffuse la dernière station de radio DAB+ que vous avez écoutée.

2. Appuyez brièvement sur la touche **Tune -** ou **Tune +** pour faire défiler les stations disponibles.
3. Dès que la station que vous voulez écouter est affichée,

6.2. Recherche de stations DAB

Dans certains cas, il peut être utile de démarrer une nouvelle recherche de stations DAB+. C'est un avantage lorsque de nouvelles stations de radio sont diffusées sur la station ou lorsque vous passez à une autre zone de réception avec la radio.

1. Passez en mode de réception DAB au moyen de la **touche Mode**

6. FONCTION DAB+ ET RADIO

2. Maintenez la **touche Menu/Info** enfoncée pour afficher les options du menu.

3. <Recherche complète> est affiché.

Appuyez brièvement sur la **touche Select**.

La recherche commence. Une barre de progression indique le progrès de la recherche et le nombre de stations trouvées pendant la recherche.

6.3. Sauvegarder des stations DAB+ dans la liste de programmes

Votre radio peut sauvegarder jusqu'à 10 stations DAB+ dans une mémoire de favoris pour un accès immédiat.

1. Réglez votre radio sur la station que vous voulez sauvegarder sur un espace de mémoire.

2. Maintenez la **touche Menu/Info** enfoncée pour afficher les options du menu.

3. Passez au point de menu <Sauvegarder programme> au moyen de la touche Tune + . Appuyez brièvement sur la **touche Select**. La mémoire préréglée <1 : [vide]> est affichée si aucune station précédente n'a été sauvegardée.

4. Appuyez brièvement sur la touche Tune - ou Tune + pour atteindre l'espace mémoire (1 - 10) sur lequel vous voulez sauvegarder la station de radio.

5. Appuyez sur la **touche Select** pour confirmer.

6. FONCTION DAB+ ET RADIO

<Prog. x sauvegardé> apparaît à l'écran.

6.4. Accéder aux stations DAB+ dans la liste de programmes

Procédez comme suit pour accéder à une station de radio sauvegardée dans la liste de programmes :

1. Maintenez la **touche Menu/Info** enfoncée pour afficher les options du menu.
2. Appuyez brièvement sur la **touche Tune +** pour défiler jusqu'au point de menu <Accéder au programme>. Appuyez sur la **Touche Select** pour confirmer.
3. Les stations de radio pré-réglées <x> sont affichés avec leur nom ou leur fréquence.
4. Appuyez brièvement sur la **touche Tune - ou Tune +** pour accéder à une station pré-réglée que vous voulez écouter. 5.

Appuyez sur la **touche Select** pour confirmer

La station de radio est diffusée.

<vide> sera affiché si aucune station DAB n'est enregistrée sous la touche Preset.

6.5. Affichage des informations

Si vous voulez écouter une station de radio DAB, vous pouvez modifier les informations qui sont affichées sur l'écran.

6. FONCTION DAB+ ET RADIO

Appuyez brièvement sur la **touche Menu/Info** pour obtenir des informations sur la station.

Il existe de différents types d'informations qui sont transmises par les stations.

- **Dynamic Label Segment (DLS) -**

Informations sous forme de texte affichées dans le texte courant.

Il peut s'agir d'informations sur le nom d'un artiste ou d'un titre de musique, les coordonnées de la station de radio, etc.

- **Puissance de signal**

L'indicateur de puissance du signal indique la puissance de réception de la station de radio à votre emplacement. Plus le signal est fort, plus la barre des rectangles remplis est longue.

- **Type de programme (PTY) -** tel que « Rock », « Pop », «Talk » ou « News »

- **Nom Multiplex -** Montre la portée de diffusion et la collection de stations de radio sur une fréquence.

- **Canal et fréquence -** par exemple : 12B 225,648 MHz

- **Erreur de signal -** Il s'agit d'un chiffre entre 0 et 99. Ce nombre ne devrait pas être supérieur à 30 pour assurer la meilleure réception possible de la radio numérique sans interférences. Changez l'emplacement de l'appareil si vous avez

des interruptions ou si le nombre est nettement supérieur à 30.

6. FONCTION DAB+ ET RADIO

- Informations sur le signal - Fournit des informations sur le débit de données avec lequel le signal est transmis.
- Heure et date - Affiche l'heure et la date actuelles. Ces données sont transmises par la station de radio reçue.

6.6. DRC

La plage dynamique de chaque programme de radio est déterminée par la station et peut varier selon le type de programme (pop, musique classique ou informations par exemple).

Le signal de contrôle de la plage dynamique est transmis en parallèle avec le signal audio.

La fonction DRC vous permet d'ajuster la plage dynamique de la radio.

La plage dynamique est la différence entre les sons les plus forts et les plus faibles du signal audio qui est reproduit.

La modification de la plage dynamique peut affecter le « volume sonore » et / ou la « qualité sonore » du programme que vous écoutez.

La compression maximale amplifie les sons les plus faibles tout en atténuant les sons les plus forts.

Il existe 3 niveaux de compression :

- DRC éteinte - aucune compression.

Il s'agit d'un réglage par défaut.

6. FONCTION DAB+ ET RADIO

- DRC faible - compression moyenne.
- DRC élevée - compression maximale.

1. Maintenez la **touche Menu/Info** enfoncée pour afficher les options du menu.

2. Appuyez brièvement sur la **touche Tune +** pour faire défiler jusqu'au point <DRC>.

F Appuyez brièvement sur la **touche Select**.

Le réglage DRC actuel est indiqué par une « * » sur l'écran.

3. Appuyez brièvement sur la **touche Tune +** pour faire défiler les options et appuyez sur la **touche Select** pour confirmer la sélection.

7. FONCTION RADIO FM

7.1. Mode radio FM

1. Si votre radio ne se trouve pas en mode FM, appuyez brièvement sur la **touche Power Mode** pour faire passer l'appareil en mode FM.

La station de radio que vous avez écoutée avant d'éteindre l'appareil sera diffusée automatiquement lorsque vous l'allumerez à nouveau.

Veuillez vous assurer que l'antenne est entièrement déployée avant d'essayer de syntoniser une station de radio FM. Une position verticale est recommandée pour

7. FONCTION RADIO FM

assurer une réception maximale des signaux radio.

7.2. Syntoniser une station de radio

1. En mode FM, maintenez la **touche Tune +** ou la **touche Tune -** enfoncée pour balayer la bande de fréquences.
2. Appuyez brièvement sur la **touche Tune -** ou la **touche Tune +** pour ajuster chaque fréquence en paliers de 0,05 MHz.

7.3. Régler la fonction de recherche FM

1. Maintenez la **touche Menu / Info** enfoncée pour afficher les options du menu.
2. Appuyez brièvement sur la **touche Tune +** jusqu'à ce que <Réglage de la recherche> soit affiché. Appuyez sur la **touche Select**.

Le réglage de recherche actuel est indiqué par une « * » sur l'écran.

Deux options différentes sont disponibles :

- Stations fortes uniquement - La recherche ne s'arrête que lorsque des signaux forts sont reçus.
- Toutes les stations - La recherche s'arrête à chaque station reçue, même si le signal est faible.

3. Appuyez brièvement sur la **touche Tune +** pour choisir une des deux options. Appuyez sur la **touche Select** pour confirmer.

7. FONCTION RADIO FM

7.4. Réglages audio

La radio change automatiquement entre Stéréo et Mono selon la qualité de réception.

Cette section du menu vous permet de choisir si la lecture doit être toujours effectuée en

Mono ou en Stéréo.

1. Maintenez la **touche Menu/Info** enfoncée pour afficher les options du menu.
2. Appuyez brièvement sur la **touche Tune +** pour faire défiler jusqu'au point <Réglage audio>.

Appuyez brièvement sur la **touche Select**.

Sélectionnez <Stéréo> ou <Mono>

Le réglage actuel est indiqué au moyen d'une *.

3. Appuyez brièvement sur la **touche Select** pour confirmer.

7.5. Sauvegarder des stations FM dans la liste de programmes

Votre radio peut sauvegarder jusqu'à 10 stations de radio FM

dans une mémoire de favoris pour un accès immédiat.

1. Réglez votre radio sur la station de radio FM que vous voulez sauvegarder sur un espace de mémoire.
2. Maintenez la **touche Menu/Info** enfoncée

7. FONCTION RADIO FM

- pour afficher les options du menu.
3. Passez au point de menu <Sauvegarder programme> au moyen de la **touche Tune +**
Appuyez brièvement sur la **touche Select**.
La mémoire préréglée <1 : [vide]> est affichée si aucune station précédente n'a été sauvegardée.
4. Appuyez brièvement sur la **touche Tune - ou Tune +** pour atteindre l'espace mémoire (1 - 10) sur lequel vous voulez sauvegarder la station de radio.
5. Appuyez sur la **touche Select** pour confirmer.
<Prog. x sauvegardé> apparaît à l'écran.

7.6. Accéder aux stations FM dans la liste de programmes

Procédez comme suit pour accéder à une station de radio sauvegardée dans la liste de programmes :

1. Maintenez la **touche Menu/Info** enfoncée pour afficher les options du menu.
2. Appuyez brièvement sur la **touche Tune +** pour défiler jusqu'au point de menu <Accéder au programme>. Appuyez sur la **Touche Select** pour confirmer.
3. Les stations de radio préréglées <x> sont affichés avec leur nom ou leur fréquence.
4. Appuyez brièvement sur la **touche Tune - ou Tune +** pour accéder à une station préréglée

7. FONCTION RADIO FM

que vous voulez écouter.

5. Appuyez sur la **touche Select** pour confirmer
La station de radio est diffusée.

<vide> est affiché si aucune station FM n'a été sauvegardée sous le numéro Preset (préréglé).

7.7. Affichage des informations FM

Si vous voulez écouter une station de radio FM, vous pouvez modifier les informations qui sont affichées sur l'écran.

Appuyez brièvement sur la **touche Menu/Info** pour obtenir des informations sur la station.

Il existe de différents types d'informations qui sont transmises par par les stations.

- **Texte radio (RT)**

Informations sous forme de texte affichées dans le texte courant. Il peut s'agir d'informations sur le nom d'un artiste ou d'un titre de musique, les coordonnées de la station de radio, etc.

- **Type de programme (PTY)** - tel que « Rock », « Pop », « Talk » ou « News »

- **Nom ou fréquence de la station** - BBC R4 ou 93,30 MHz par exemple

- **Mode audio - Stéréo ou Mono**

- **Heure et date** - Affiche la date et l'heure actuelles. Ces données sont transmises

par la station de radio reçue.

8. FONCTION DE RÉVEIL

8.1. Régler le réveil

Le DABMAN d20 dispose d'une fonction de réveil qui peut être confortablement réglée au moyen des touches de l'appareil.

Deux heures de réveil pouvant être réglées indépendamment l'une de l'autre sont disponibles.

Procédez comme suit pour régler l'heure du réveil :

1. Appuyez sur la touche Alarm pour afficher les options du menu.
<Régler réveil 1> apparaît sur l'écran
 2. Confirmez avec la **touche Select**.
 3. Appuyez sur les touches Tune+/Tune- pour régler l'heure.
 4. Confirmez avec la touche Select.
 5. Appuyez sur les touches Tune+/Tune- pour régler les minutes.
 6. Confirmez avec la touche Select.
 7. Sous le point <Durée>, saisissez en minutes le temps que l'alarme doit durer après son activation avant qu'elle ne soit automatiquement éteinte. Pour ce faire, utilisez les touches Tune+/Tune-.
- Confirmez avec la touche Select.

8. FONCTION DE RÉVEIL

8. Décidez sous le point <Source> si vous voulez être réveillé par un signal sonore ou par une station de radio. Confirmez avec la touche Select.
9. Dans la prochaine étape, décidez au moyen des touches Tune+ / Tune- si le réveil doit être activé chaque jour, une seule fois, les weekends ou seulement pendant les jours ouvrables. Confirmez avec la touche Select.
10. Sélectionnez le volume sonore de l'alarme du réveil. Confirmez avec la touche Select.
11. Sélectionnez ensuite si la fonction de réveil doit être active ou inactive. Confirmez avec la touche Select.

Un symbole d'alarme apparaît sur l'écran pour indiquer qu'un réveil est activé lorsque toutes les saisies ont été effectuées.

8.2. Arrêter l'alarme du réveil

Lorsqu'une alarme de réveil est déclenchée, vous pouvez l'arrêter avec n'importe quelle touche, à l'exception de la **touche Snooze**. L'alarme est alors désactivée et sera déclenchée à nouveau uniquement au moment que vous avez réglé.

8. FONCTION DE RÉVEIL

8.3. Fonction Snooze / Mise en pause de l'alarme de réveil

La fonction Snooze vous permet de mettre brièvement en pause une alarme de réveil activée.

Pour activer la fonction Snooze, appuyez sur la touche Snooze **pendant que l'alarme est déclenchée.**

L'alarme est mise en pause pendant 10 minutes.

F

8.4. Sleep Timer - Mise en veille programmable

Vous pouvez définir une période de temps après laquelle la radio passe automatiquement du mode de fonctionnement actuel en mode veille.

1. Appuyez sur la touche Sleep pendant que la radio fonctionne.
2. Au moyen des touches Tune+/Tune-, sélectionnez entre les périodes de temps suivantes 10 minutes, 20, 30, 40, 60 minutes.

8.5. Désactiver la mise en veille programmable - Sleep Timer

Vous pouvez désactiver une mise en veille programmable à tout moment.

1. Appuyez sur la **touche Sleep** pendant que la radio fonctionne.
2. Sélectionnez la fonction <Arrêt> au moyen de la **touche Tune** et confirmez avec la **touche Select**.

9. RÉGLAGES

9.1. Éclairage d'écran

Le rétro-éclairage de l'écran est actif lorsque l'appareil est utilisé et s'éteint après un certain temps sans avoir besoin de régler la radio.

F Vous pouvez modifier la période pendant laquelle l'écran est lumineux. Les périodes de temps suivantes sont disponibles :

Lumineux en permanence, 10, 20, 30, 45, 60, 90, 120 et 180 secondes

Le réglage actuel est indiqué par une « * » sur l'affichage.

Veillez procéder comme suit pour modifier la période :

Lorsque la radio est allumée (mais pas en mode de veille) :

1. Maintenez la **touche Menu - Info** enfoncée pour afficher les options du menu.
2. Appuyez brièvement sur la **touche Tune +** pour faire défiler jusqu'au point <Système>. Confirmez avec la **Touche Select**.
3. Appuyez brièvement sur la **touche Tune +** pour faire défiler jusqu'au point <Éclairage>. Confirmez avec la **touche Select**.
4. <Temporisation> est affiché. Confirmez avec la **touche Select +**. Appuyez brièvement sur la

9. RÉGLAGES

touche Tune - ou la touche Tune + pour activer les périodes de temps disponibles.

5. Sélectionnez la période souhaitée après laquelle l'écran s'éteint.
6. Sélectionnez la ligne <Activer> si l'écran doit être éclairé en permanence.
7. Confirmez avec la **touche Select**.

9.2. Réglage usine

Vous pouvez remettre tous les réglages que vous avez effectués sur la radio à l'état initial avec les réglages d'usine.

Cela est utile si vous avez effectué des modifications qui ont entraîné un fonctionnement non-optimal de l'appareil.

1. Maintenez la **touche Menu - Info** enfoncée pour afficher les options du menu.
2. Appuyez brièvement sur la **touche Tune +** pour faire défiler jusqu'au point <Système>. Confirmez avec la **Touche Select**.
3. Appuyez brièvement sur la touche **Tune +** pour faire défiler jusqu'au point <Réglage usine>. Confirmez avec la **touche Select**.
4. Appuyez brièvement sur la **touche Tune +** pour faire défiler jusqu'à <oui> si vous voulez accéder à l'état d'origine.

9. RÉGLAGES



REMARQUE!

Si vous activez cette fonction, tous les réglages du menu effectués ainsi que toutes les stations sauvegardées seront supprimés.

- F** 5. Confirmez votre choix avec la touche **Select**. L'appareil se met en marche. Une recherche de stations radio doit être effectuée ensuite. Veuillez également lire le chapitre 5.

10. RÉOLUTION DE PROBLÈMES

Symptôme	Cause possible et solution
Aucun affichage sur l'écran, La radio ne réagit pas aux commandes	Établissez l'alimentation électrique au moyen du bloc d'alimentation compris dans la livraison.
L'appareil ne produit aucun son. Toutes les autres fonctions sont en ordre.	Les écouteurs sont encore branchés sur la radio. Retirez les écouteurs.
Réception DAB+ perturbée Réception VHF perturbée	Aucune station radio disponible. Effectuez une recherche de stations. Mauvais emplacement Modifiez l'emplacement de la radio (plus près de la fenêtre le cas échéant). Effectuez une nouvelle recherche de stations
Le réveil ne fonctionne pas correctement	L'heure n'a pas été saisie. Allumez l'appareil et sélectionnez une station de radio DAB. L'heure est synchronisée par DAB peu de temps après.

F

11. CONSERVATION

Si vous n'utilisez pas l'appareil, débranchez le bloc d'alimentation de la prise électrique, déconnectez le câble du bloc d'alimentation de la radio et conservez l'appareil en un lieu sec et protégé contre la poussière.

F

12. INDICATION POUR LA MISE AU REBUT

12.1. Élimination de l'emballage

L'emballage de votre appareil se compose exclusivement de matériaux recyclables. Veuillez les trier et les traiter selon le système de recyclage en vigueur.



12.2. Mise au rebut de l'appareil

Le symbole figurant à droite et qui représente une poubelle sur roues barrée indique que cet appareil est soumis à la directive 2012/19/UE.



Cette directive stipule que vous n'avez pas le droit de jeter cet appareil, au terme de sa période d'utilisation, avec les ordures ménagères habituelles, et qu'il faut le déposer dans les points de collecte prévus à cet effet, ou auprès d'entreprises de recyclage. La mise au rebut est gratuite. Pensez à la protection de l'environnement et éliminez les déchets correctement. Vous obtiendrez plus d'informations auprès de votre entreprise locale de recyclage ou de la mairie.

13. DONNÉES TECHNIQUES

Alimentation électrique

Bloc d'alimentation

Entrée :
100V - 240V AC 50 Hz / 60 Hz

Sortie :
5V DC 2A 10,0 W

Son

Haut-parleur

1W RMS

Radio

Plage de fréquences

DAB+ : 174 MHz - 240 MHz
FM : 87.5 MHz - 108 MHz

14. SERVICE ET ASSISTANCE

Chère cliente, cher client,
nous vous remercions d'avoir choisi un produit de notre entreprise. Notre produit répond aux exigences légales et a été fabriqué sous un contrôle de qualité constant. Les données techniques correspondent à l'état actuel à la date d'impression.
Sous réserve de modifications.

14. SERVICE ET ASSISTANCE

La durée de garantie pour le Imperial d20 correspond aux dispositions légales en vigueur au moment de l'achat.

Nous vous offrons également une assistance professionnelle par l'intermédiaire de notre HOTLINE service client.

Des personnes spécialisées et professionnelles sont à votre disposition dans notre service client.

Vous pouvez poser ici toutes les questions relatives aux produits TELESTAR que vous avez, ainsi qu'obtenir des conseils pour la localisation d'une éventuelle cause de défaut.

Nos techniciens sont disponibles du lundi au vendredi de 8:00 jusqu'à 16:45 au numéro de téléphone suivant :

02676/95 20 101

ou par courriel à l'adresse : service@telestar.de

Si notre service client n'est pas en mesure de vous aider, veuillez envoyer votre IMPERIAL DABMAN d20, si possible dans son emballage d'origine, mais en tout cas dans un emballage permettant un transport sûr, à l'adresse suivante :

TELESTAR - DIGITAL GmbH

Service Center

Am Weiher 14 (Industriegebiet)

56766 Ulmen

15. MARQUAGE CE



Votre appareil porte la marque CE et remplit toutes les normes UE requises.

F TELESTAR DIGITAL GmbH déclare par la présente, que l'appareil Imperial d20 est conforme aux exigences essentielles et aux autres dispositions pertinentes de la de la directive RoHS 2011/65/UE, de la directive RE 2014/53/UE et de la directive ErP 2009/125/CE.

Vous trouverez la déclaration de conformité de cet appareil sur

www.telestar.de/de_DE/

Konformitaetserklaerung/352-529/?productID=23119

Responsable de la mise sur le marché :

TELESTAR DIGITAL GmbH

Am Weiher 14

56766 Ulmen

15. MARQUAGE CE

Dans l'intérêt de l'environnement, ce produit est accompagné

d'un manuel d'instructions sous forme numérique.

Pour accéder au manuel d'utilisation, veuillez scanner le code QR indiqué ou saisissez le lien suivant dans votre navigateur Internet :

https://www.telestar.de/de_DE/usermanual/?ProductID=23119.

F

16. MANUEL D'UTILISATION NUMÉRIQUE

Pour des raisons écologiques, le manuel d'utilisation de ce produit est uniquement disponible sous format numérique. Pour télécharger le manuel d'utilisation, veuillez scanner le code QR au moyen de votre Smartphone ou saisir le lien dans une fenêtre séparée de votre navigateur :

F https://www.telestar.de/de_DE/usermanual/?ProductID=23119.

Le manuel d'utilisation multilingue est disponible en tant que document PDF.



17. MENTION LÉGALE

Toutes les données techniques indiquées et toutes les fonctions décrites dans ce manuel d'utilisation correspondent à l'état de l'impression et peuvent être modifiées sans avis préalable.

Nous déclinons toute responsabilité pour les erreurs et les fautes d'impression.

La copie et la reproduction de ce mode d'emploi sont uniquement

autorisées avec l'autorisation explicite de
TELESTAR-DIGITAL GmbH.

État : Octobre 2020

F

imperial[®]

Istruzioni d'uso IMPERIAL DABMAN d20



**Radiosveglia con
funzione di carica senza fili**

V3
10_20

INDICE

1.1 INTRODUZIONE	166
1.2. Utilizzo conforme	166
2. AVVERTENZE DI SICUREZZA	167
2.1. Spiegazioni dei simboli.	167
2.1. Spiegazioni dei simboli.	168
2.2. Avvertenze di sicurezza.	169
2.3. Sicurezza operativa	170
2.4. Collegare l'apparecchio.	173
2.5. Proteggere l'apparecchio da difetti	175
2.6. Pericolo di lesioni	176
2.7. Pulire l'apparecchio	177
2.8. Avvertenza legale	177
3. CONTENUTO DELLA FORNITURA	178
4. PANORAMICA DEGLI ELEMENTI DI COMANDO	179
5. PRIMI PASSI E MESSA IN FUNZIONE	183
5.1 Prima messa in funzione e ricerca automatica delle stazioni	183
5.2. Cambiare il volume	185
5.3. Ora e data	185
5.4. Formato di ora e data	187
5.5. Commutare modalità di ricezione.	187
5.6. Utilizzo delle cuffie	187
5.7. Ricarica senza fili	188

6. FUNZIONI RADIO DAB+	188
6.1. Stazioni DAB+	188
6.2. Ricerca delle stazioni DAB+	189
6. FUNZIONI RADIO DAB+	189
6.3. Memorizzare stazioni DAB+ nella lista programmi	190
6. FUNZIONI RADIO DAB+	190
6.4. Richiamare stazioni DAB+ nella lista programmi	191
6.5. Informazioni sul display	191
6.6. DRC	193
7. FUNZIONE RADIO FM	194
7.1. Modalità radio FM	194
7.2. Impostazione di una stazione radio	195
7.3. Impostazione della funzione di ricerca in FM . . .	195
7.4. Impostazioni audio	196
7.5. Memorizzare stazioni FM nella lista programmi	197
7.6. Richiamare stazioni FM nella lista programmi .	197
7.7. Informazioni FM sul display	198
8. FUNZIONE SVEGLIA	199
8.1. Impostare sveglia	199
8.2. Far cessare il segnale di sveglia	201
8.3. Funzione Snooze / Interrompere segnale di sveglia	201
8.4. Sleep Timer	201
8.5. Disattivare Sleep Timer	202

9. IMPOSTAZIONI.....	203
9.1. Illuminazione del display	203
9.2. Impostazioni di fabbrica	204
10. ELIMINAZIONE DI ERRORI/GUASTI.....	206
11. CONSERVAZIONE.....	207
12. AVVERTENZA PER LO SMALTIMENTO.....	208
12.1. Smaltimento dell'imballaggio.....	208
12.2. Smaltimento dell'apparecchio.....	208
13. DATI TECNICI.....	209
14. SERVIZIO ASSISTENZA E SUPPORTO.....	209
15. MARCATURA CE.....	211
16. ISTRUZIONI D'USO DIGITALI	212
17. AVVERTENZA LEGALE.....	213

1.1 INTRODUZIONE

Gentile cliente,

La ringraziamo per aver scelto questo prodotto.

La preghiamo di leggere attentamente queste istruzioni d'uso e di conservarle per poterle consultare in futuro.

Queste istruzioni d'uso sono parte integrante dell'apparecchio! In caso di vendita o cessione di questo apparecchio, si assicuri di inserire anche le istruzioni d'uso nella confezione.

1.2. Utilizzo conforme

Questo prodotto è un apparecchio elettronico di consumo.





L'apparecchio serve come ricevitore DAB+ e VHF, nonché per la ricarica senza fili di dispositivi di telefonia mobile. Ogni altro utilizzo dell'apparecchio è da considerarsi improprio e può comportare danni a persone o cose. Non utilizzare l'apparecchio per altri scopi.

Utilizzare l'apparecchio solo in interni.

L'apparecchio è destinato all'uso privato e non all'uso commerciale. Da parte nostra viene dato come presupposto che l'utilizzatore dell'apparecchio sia in possesso delle nozioni di base richieste per l'utilizzo di apparecchi elettronici di consumo. La responsabilità decade in caso di utilizzo improprio.

2. AVVERTENZE DI SICUREZZA

2.1. Spiegazioni dei simboli

Simbolo	Significato
 PERICOLO!	Questa indicazione segnala un pericolo con un elevato grado di rischio, che in caso l'indicazione venga disattesa, ha come conseguenza la morte o una lesione di grave entità.
 AVVERTENZA!	Questa indicazione segnala un pericolo con un grado medio di rischio, che in caso l'indicazione venga disattesa, può avere come conseguenza la morte o una lesione di grave entità.
 ATTENZIONE!	Questa indicazione segnala un pericolo con un basso grado di rischio, che in caso l'indicazione venga disattesa, può avere come conseguenza lesioni d'entità minima o modesta.
 NOTA BENE!	Questa indicazione avverte della possibilità di danni materiali e richiama l'attenzione su descrizioni particolari per l'azionamento e il funzionamento dell'apparecchio.

2. AVVERTENZE DI SICUREZZA

2.1. Spiegazioni dei simboli



Questo simbolo mette in guardia da pericoli.



I prodotti contrassegnati con questo simbolo soddisfano i requisiti richiesti dalle direttive dell'Unione Europea.



Classe di protezione II
Apparecchi elettrici con classe di protezione II hanno un isolamento rinforzato o doppio pari alla tensione di isolamento nominale fra parti attive e tangibili (VDE 0100 parte 410, 412.1). Di solito non dispongono di alcun collegamento al conduttore di terra. Anche se hanno superfici elettricamente conduttive, queste sono protette, tramite un isolamento rinforzato o doppio, dal contatto con altre parti sotto tensione



Apparecchi con questo simbolo possono essere utilizzati solo al chiuso e in ambiente asciutto

2. AVVERTENZE DI SICUREZZA

2.2. Avvertenze di sicurezza



AVVERTENZA!

Controllare l'apparecchio prima dell'utilizzo.

Nel caso di un danneggiamento o di un difetto, l'apparecchio non deve essere messo in funzione.

Pericolo di lesioni!

Pericolo di lesioni per bambini e persone con ridotte capacità fisiche, sensoriale o mentali (ad es. disabili, persone anziane con limitazioni a livello fisico e mentale) o prive dell'esperienza e delle conoscenze necessarie.

- > Conservare l'apparecchio solo in luoghi inaccessibili ai bambini.
- > Questo apparecchio può essere utilizzato da bambini a partire dall'età di 8 anni e da persone con ridotte capacità fisiche, sensoriali o mentali o in caso di mancanza di esperienza e/o delle conoscenze richieste, se tali soggetti vengono sottoposti a sorveglianza o se sono stati istruiti riguardo al sicuro utilizzo dell'apparecchio e hanno compreso i rischi da ciò derivanti.
- > Non lasciare mai che i bambini possano utilizzare l'apparecchio senza la sorveglianza da parte di adulti.

2. AVVERTENZE DI SICUREZZA

Pericolo di soffocamento!

- > Il materiale d'imballo non è un giocattolo!
- > Conservare i materiali di imballaggio utilizzati (sacchi, pezzi di polistirolo, ecc.) fuori dalla portata dei bambini.

I bambini non devono giocare con la confezione. Sussiste il pericolo di soffocamento, soprattutto per quanto riguarda le pellicole di imballaggio.

2.3. Sicurezza operativa



PERICOLO!

Pericolo di lesioni!

Pericolo di lesioni dovuto a scossa elettrica a causa di parti conduttrici di corrente.

In caso di accidentale corto circuito, sussiste il pericolo di scossa elettrica o di incendio.

- > Prima di ogni utilizzo controllare che l'apparecchio non presenti danni. Se si constatano danni evidenti o se l'apparecchio mostra visibili danni, non metterlo più in funzione.
- > Se si dovessero riscontrare problemi di carattere tecnico o meccanico, si prega di mettersi in contatto con il servizio assistenza TELESTAR.

2. AVVERTENZE DI SICUREZZA

- > Utilizzare solo l'alimentatore di rete in dotazione alla fornitura! Non utilizzare mai un altro alimentatore di rete.
- > Non aprire mai il corpo dell'apparecchio.
- > In caso di anomalie nel funzionamento scollegare immediatamente l'apparecchio dalla fonte di alimentazione della corrente. A tal fine staccare immediatamente l'alimentatore dalla presa di collegamento alla rete e dall'apparecchio.
- > Utilizzare solo accessori e pezzi di ricambio forniti o approvati da noi.
- > Non apportare modifiche costruttive all'apparecchio e non utilizzare apparecchiature accessorie o ricambi non esplicitamente approvati o forniti da noi.
- > Non utilizzare l'apparecchio in aree a rischio di esplosione.
Di queste fanno parte ad es. aree di stoccaggio di carburanti, impianti di rifornimento oppure aree in cui vengono conservati o lavorati solventi.
- > Non mettere in funzione l'apparecchio in aree la cui aria sia contaminata da particolato (ad es. polvere di farina o di legno)

IT

2. AVVERTENZE DI SICUREZZA

Malfunzionamenti possono manifestarsi sotto forma di surriscaldamento dell'apparecchio o sviluppo di fumo proveniente dall'apparecchio stesso o dal suo alimentatore di rete.

Rumori forti e atipici possono pure essere un segnale di un'anomalia del funzionamento.

- > In questo caso estrarre subito l'alimentatore dalla presa di collegamento alla rete.
- > Per staccarlo, prendere l'alimentatore esclusivamente per il corpo del dispositivo.
Non estrarre mai l'alimentatore dalla presa tirandolo per il cavo.

In seguito ad un malfunzionamento l'apparecchio non può più essere ulteriormente utilizzato, fino a quando non sia stato controllato o riparato da personale autorizzato in tal senso.

- > Se si sposta l'apparecchio da un ambiente freddo a uno caldo, all'interno dell'apparecchio potrebbe venire a crearsi umidità di condensa. In questo caso, attendere circa un'ora prima di metterlo in funzione.
- > In caso di assenza prolungata o durante i temporali, scollegare l'apparecchio dalla presa. Fare attenzione ad evitare il contatto con umidità, acqua o schizzi d'acqua

2. AVVERTENZE DI SICUREZZA

e che oggetti riempiti di liquidi - come ad es. vasi - vengano disposti su o in prossimità dell'apparecchio o dell'alimentatore.

- > Qualora corpi estranei o liquidi dovessero penetrare all'interno dell'apparecchio o dell'alimentatore di rete, estrarre immediatamente l'alimentatore dalla presa. Far controllare l'apparecchio da personale qualificato, prima di rimetterlo in funzione.

In caso contrario sussiste il pericolo di scossa elettrica/folgorazione.

- > Fare attenzione ad evitare che l'apparecchio o l'alimentatore di rete siano esposti a schizzi o gocce d'acqua e che fiamme libere o possibili fonti d'incendio (ad es. candele accese) vengano disposte in prossimità dell'apparecchio o dell'alimentatore.
- > L'alimentatore non deve mai essere afferrato o toccato con mani umide o bagnate.

2.4. Collegare l'apparecchio

- > Collegare l'apparecchio solo ad una presa correttamente installata, messa a terra e dotata di protezione elettrica.

IT

2. AVVERTENZE DI SICUREZZA

- > Fare attenzione a che la fonte d'alimentazione della corrente (presa) sia facilmente accessibile.
- > Non piegare o schiacciare i cavi di collegamento.
- > Prima di mettere in funzione l'apparecchio, verificare se l'indicazione della tensione riportata sull'apparecchio corrisponde alla tensione di rete sul posto d'installazione. I dati riportati sull'alimentatore devono corrispondere a quelli della rete elettrica.
- > Collegare l'alimentatore della radio solo ad una presa di rete correttamente installata con tensione alternata a 220- 240 V, 50-60 Hz.
- > Disporre la radio su una superficie di appoggio stabile e piana.
- > Nella modalità di funzionamento Standby l'apparecchio assorbe corrente. Per scollegare completamente l'apparecchio dalla rete, occorre estrarre l'alimentatore di rete dalla presa.

IT

2. AVVERTENZE DI SICUREZZA

2.5. Proteggere l'apparecchio da difetti



NOTA BENE!

- > Condizioni ambientali sfavorevoli come umidità, calore eccessivo o mancanza di ventilazione possono danneggiare l'apparecchio.
- > Utilizzare l'apparecchio solo in ambienti asciutti.
Evitare la diretta vicinanza a:
fonti di calore, come ad es. termosifoni,
fiamme libere, come ad es. candele,
dispositivi con intensi campi magnetici, come
ad es. altoparlanti.
Non esporre l'apparecchio all'influsso di condizioni ambientali estreme, come ad es. diretto irraggiamento solare, elevata umidità atmosferica, bagnato, temperature estremamente elevate o basse, fiamme libere.
- > Assicurarsi che vi sia una sufficiente distanza da altri oggetti, così che il dispositivo non sia coperto, in modo tale che sia sempre garantita un'adeguata ventilazione.
- > Evitare l'esposizione al diretto irraggiamento solare e luoghi estremamente polverosi.

2. AVVERTENZE DI SICUREZZA

- > Non collocare oggetti pesanti sopra l'apparecchio o l'alimentatore di rete.
- > Non utilizzare l'apparecchio in aree a rischio di esplosione.
Di queste fanno parte ad es. aree di stoccaggio di carburanti, impianti di rifornimento oppure aree in cui vengono conservati o lavorati solventi.
- IT > Non mettere in funzione l'apparecchio in aree la cui aria sia contaminata da particolato (ad es. polvere di farina o di legno)

2.6. Pericolo di lesioni



AVVERTENZA!

Un'eccessiva pressione sonora durante l'utilizzo di auricolari o cuffie può comportare danni o la perdita dell'udito.

L'ascolto ad alto volume con auricolari o cuffie per un prolungato periodo di tempo può essere causa di danni per l'utente.

Si prega di controllare il volume, prima di indossare le cuffie o di inserire gli auricolari nelle orecchie.

Impostare il volume su un livello basso e aumentarne l'intensità solo fintanto che possa risultare ancora gradevole.

2. AVVERTENZE DI SICUREZZA

2.7. Pulire l'apparecchio

Prima della pulizia scollegare l'apparecchio dalla presa. Per pulire l'apparecchio utilizzare un panno morbido e asciutto. Si prega di non utilizzare liquidi per la pulizia dell'apparecchio.

Non utilizzare solventi e detersivi, poiché questi potrebbero danneggiare la superficie e/o le scritte dell'apparecchio.

La pulizia non può essere effettuata da bambini.

2.8. Avvertenza legale

Questo apparecchio è previsto per l'utilizzo in tutti i Paesi dell'Unione Europea, come pure in Svizzera, Norvegia, Liechtenstein ed Islanda.

Il campo di ricezione radio corrisponde alle disposizioni di legge per questi Paesi.

Qualora l'apparecchio venga azionato in un altro Paese, è da osservare e considerare la legislazione vigente nel Paese di utilizzo.

3. CONTENUTO DELLA FORNITURA

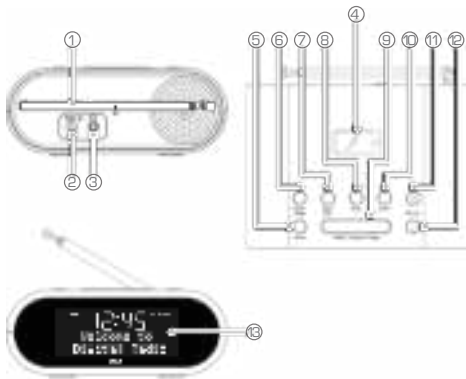
Estrarre tutti i pezzi dalla confezione e eliminare completamente tutti i materiali di imballaggio. Qualora dovessero mancare uno o più dei pezzi indicati, si prega di rivolgersi a:

TELESTAR Service Center,
Am Weiher 14,
56766 Ulmen
E-mail: service@telestar.de

IT

Numero	Dichiarazione
1	IMPERIAL DABMAN d20
1	Alimentatore di rete
1	Istruzioni d'uso
1	Certificato di garanzia

4. PANORAMICA DEGLI ELEMENTI DI COMANDO



4. PANORAMICA DEGLI ELEMENTI DI COMANDO

1. Antenna telescopica

2. Attacco alimentatore di rete

Tramite questa presa collegare l'apparecchio all'alimentatore di rete (in dotazione alla fornitura).

3. attacco per cuffie

Collegare qui un paio di cuffie per ascoltare con le cuffie la musica riprodotta dalla radio.



NOTA BENE!

Con l'attacco delle cuffie, la riproduzione della musica attraverso gli altoparlanti dell'apparecchio viene interrotta.

4. Superficie di carica per la ricarica senza fili di un telefono cellulare.

Disporre il proprio cellulare sulla superficie della radio appositamente contrassegnata, per procedere alla ricarica senza fili del cellulare.



NOTA BENE!

Il telefono cellulare deve supportare una funzione Qi Wireless Charging. Si prega di leggere in proposito anche le istruzioni d'uso del proprio telefono cellulare.

5. Sveglia

Nella modalità di funzionamento DAB o FM della radio premere questo tasto, per impostare un orario 1 o 2 per il segnale di sveglia.

4. PANORAMICA DEGLI ELEMENTI DI COMANDO

Nella modalità di funzionamento Standby della radio premere questo tasto, per attivare o disattivare l'orario 1 o 2 per il segnale di sveglia.

6. Power/Mode

Premere brevemente questo tasto, per accendere l'apparecchio. Quando l'apparecchio è acceso, con questo tasto si può cambiare la modalità di ricezione fra quella DAB+ e quella FM. Tenere premuto il tasto, per spegnere l'apparecchio.

7. Menu/Info

Durante il funzionamento premere brevemente questo tasto, per ricevere informazioni sulla trasmissione radiofonica in corso.

Tenere premuto il pulsante, per richiamare il menù.

Utilizzare il tasto, per ritornare un passo indietro all'interno del menù o per chiudere il menù.

8. Tune -

Premuto brevemente:

Premere brevemente questo tasto nella modalità di funzionamento DAB+, per saltare ad una posizione più in basso nella lista delle stazioni.

Premere brevemente questo tasto nella modalità di funzionamento FM per saltare di 0,05 MHz più in basso nella banda di frequenza.

Premere brevemente questo tasto nel menù dell'apparecchio.

4. PANORAMICA DEGLI ELEMENTI DI COMANDO

recchio, per navigare all'interno del menù.

Tenuto premuto:

Tenere premuto questo tasto nella modalità di funzionamento FM, per avviare la ricerca della frequenza.

9. Select/Snooze/Sleep

Premere questo tasto, per confermare un inserimento nel menù.

IT Nel caso di un segnale di sveglia attivo, premere questo tasto, per attivare una funzione snooze.

Il segnale viene con ciò interrotto per 10 minuti.

Durante il funzionamento premere questo tasto, per impostare un timer di spegnimento automatico (sleep timer).

10. Tune +

Premuto brevemente:

Premere brevemente, questo tasto nella modalità di funzionamento DAB+, per saltare ad una posizione più in alto nella lista delle stazioni.

Premere brevemente questo tasto nella modalità di funzionamento FM, per saltare di 0,05 MHz più in alto nella banda di frequenza.

Premere brevemente questo tasto nel menù dell'apparecchio, per navigare all'interno del menù.

Tenuto premuto:

Tenere premuto questo tasto nella modalità di funzionamento FM, per avviare la ricerca della frequenza.

5. PRIMI PASSI E MESSA IN FUNZIONE

11. VOL+

Premere questo tasto, per aumentare il volume.

12. VOL-

Premere questo tasto, per ridurre il volume.

13. Display

5.1 Prima messa in funzione e ricerca automatica delle stazioni

1. Collegare l'alimentatore di rete alla presa sul retro della radio.
2. Ora collegare l'alimentatore con la presa di attacco alla rete e accendere la radio tramite il **tasto Power/Mode**.

L'apparecchio si avvia brevemente e successivamente passa di nuovo alla modalità Standby.

L'ora lampeggia in maniera permanente su 00:00.

Non appena è stata eseguita una ricerca automatica completa delle stazioni radiofoniche, viene automaticamente sincronizzata l'ora.

3. Estrarre l'antenna telescopica, per assicurare la massima potenza di segnale per la ricezione radio.
4. Premere brevemente il **tasto Power Mode**
La radio si accende
e avvia una ricerca automatica delle stazioni nel campo di ricezione DAB+.

5. PRIMI PASSI E MESSA IN FUNZIONE

Una barra di avanzamento visualizza la progressione della ricerca automatica delle stazioni.

Oltre allo stato di avanzamento della ricerca automatica, viene visualizzato anche il numero delle stazioni trovate nel corso della ricerca automatica.

5. Una volta conclusa la ricerca automatica, la radio cerca le prime stazioni disponibili e inizia la riproduzione.

Le stazioni vengono come impostazione standard elencate secondo una sequenza numerica e poi in ordine alfabetico.



NOTA BENE!

La lista delle emittenti radiofoniche DAB viene memorizzata, così che una ricerca automatica è necessaria solo alla prima messa in funzione.

Una nuova ricerca automatica può essere ripetuta tramite il menù. Ciò è eventualmente necessario, se si cambia posizione alla radio.

5. Premere brevemente il tasto Tune - o Tune +, per far scorrere le stazioni disponibili.

6. Non appena viene visualizzata l'emittente desiderata, cioè quella che si vuole ascoltare, premere brevemente il tasto **Select**.
Si ha così la riproduzione della stazione.

5. PRIMI PASSI E MESSA IN FUNZIONE

5.2. Cambiare il volume

Premere il **tasto VOL+** per aumentare il volume.

Premere il **tasto VOL-** per ridurre il volume.

5.3. Ora e data

Quando si ascolta per la prima volta un'emittente radiofonica DAB, ora e data vengono sincronizzati e visualizzati con esattezza. Pertanto non occorre, di norma, eseguire un'impostazione manuale dell'ora e della data.

Il passaggio dall'ora legale all'ora solare avviene automaticamente, nella misura in cui, laddove sia collocata, la radio sia in grado di ricevere segnali DAB+.

Se in tale posizione non è possibile una ricezione DAB+, ora e data possono essere regolate anche manualmente.

A tal fine procedere come segue:

1. Tenere premuto il **tasto Menu/Info**, per richiamare il menù.
2. Premere brevemente il **tasto Tune**, per far scorrere <Sistema>.
Premere brevemente il **tasto Select**.
3. Appare sul display <Ora>.
Premere brevemente il **tasto Select**.
Appare sul display <Impostare data/ora>.
Premere brevemente il **tasto Select**.

5. PRIMI PASSI E MESSA IN FUNZIONE

4. L'ora impostata viene visualizzata sul display e le cifre delle ore lampeggiano.
Premere brevemente il **tasto Tune -** o il **tasto Tune +**, per scorrere fino all'ora esatta.
Premere brevemente il **tasto Select**.
5. Ora lampeggiano i minuti. Premere brevemente il **tasto Tune -** o **Tune +**, per impostare i minuti.
Premere brevemente il **tasto Select**.
La data impostata viene visualizzata sul display e la cifra del giorno lampeggia.
Utilizzare i **tasti Tune - e Tune +** insieme con il **tasto Select**, per impostare il giorno attuale.
Procedere nello stesso modo per l'impostazione del mese e dell'anno.

Una volta che gli inserimenti siano stati confermati tramite il **tasto Select**, la radio ritorna a visualizzare **<Set Time/Date>**.

5. PRIMI PASSI E MESSA IN FUNZIONE

5.4. Formato di ora e data

Il formato della data e la visualizzazione dell'ora possono essere modificati.

Per la data si può scegliere fra la rappresentazione nel formato GG-MM-AAAA o in quello MM-GG-AAAA.

Per l'ora si può scegliere fra una visualizzazione nel formato a 24 ore e a 12 ore.

Selezionare la riga <Impostare formato data> e premere il **tasto Select**. Utilizzare i **tasti Tune - e Tune +** insieme con il **tasto Select**, per impostare il formato della data.

Selezionare la riga <Impostare 12/24 ore> e premere il **tasto Select**.

Utilizzare i **tasti Tune - e Tune +** insieme con il **tasto Select**, per impostare la visualizzazione dell'ora.

5.5. Commutare modalità di ricezione

Per cambiare dal tipo di ricezione DAB+ a quella di radio in FM e viceversa, premere il **tasto Mode**.

5.6. Utilizzo delle cuffie

Le cuffie si possono collegare alla radio con uno spinotto jack da 3,5 mm (non in dotazione alla fornitura).

La presa per le cuffie si trova sul retro della radio. Quando viene collegata una cuffia, l'altoparlante della radio viene disattivato e la radio emette il suono solo attraverso la cuffia.

5. PRIMI PASSI E MESSA IN FUNZIONE

5.7. Ricarica senza fili

La radiosveglia DAB dispone di una tecnologia di ricarica senza fili, grazie alla quale è possibile la ricarica con modalità wireless di dispositivi mobili compatibili come tablet o smartphone.

1. Collocare il proprio cellulare compatibile con Qi sopra il simbolo del cellulare presente sulla radio.

Il cellulare avvia poi il processo ricarica.

Leggere in proposito le istruzioni d'uso del proprio telefono cellulare.

Assicurarsi che l'antenna sia completamente estesa, prima di provare ad impostare una stazione DAB. Si consiglia un posizionamento in verticale al fine di garantire la massima potenza di ricezione dei segnali radio.

6. FUNZIONI RADIO DAB+

6.1. Stazioni DAB+

1. Verificare se la propria radio si trova nella modalità di funzionamento DAB. Se questa non si trova ancora nella modalità DAB, premere il **tasto MODE**, fino a che l'apparecchio non si trova nella modalità di funzionamento DAB.

6. FUNZIONI RADIO DAB+

Quando si utilizza la radio per la prima volta o se la lista delle stazioni è vuota, la radio inizierà automaticamente la ricerca delle emittenti radiofoniche DAB.

Vengono pure visualizzati lo stato di avanzamento della ricerca automatica e il numero delle stazioni trovate durante la ricerca automatica.

Dopo l'accensione, l'apparecchio si avvia con la stazione radiofonica DAB+ che è stata ascoltata per ultima.

2. Premere brevemente il **tasto Tune - o Tune +**, per far scorrere le stazioni disponibili.
3. Confermare non appena viene visualizzata l'emittente desiderata, cioè quella che si vuole ascoltare.

6.2. Ricerca delle stazioni DAB+

In alcuni casi può essere utile avviare una nuova ricerca delle stazioni DAB+. Questo è poi di vantaggio, se vengono inserite o trasmesse dal trasmettitore nuove emittenti radio o se ci si sposta con la radio in un'altra zona di ricezione.

1. Passare tramite il **tasto Mode** alla ricezione DAB.
2. Tenere premuto il **tasto Menu/Info**, per richiamare le opzioni del menù.
3. Appare sul display <Ricerca automatica completa>.
Premere brevemente il **tasto Select**.

6. FUNZIONI RADIO DAB+

La ricerca si avvia. Una barra di avanzamento mostra lo stato di avanzamento della ricerca automatica e il numero delle stazioni trovate durante la scansione.

6.3. Memorizzare stazioni DAB+ nella lista programmi

La radio è in grado di memorizzare fino a 10 emittenti radio DAB+ nella memoria delle stazioni preferite, così da potervi avere accesso immediato.

1. Impostare la radio sulla stazione, che si desidera memorizzare su una posizione di memoria.
2. Tenere premuto il **tasto Menu/Info**, per richiamare le opzioni del menù.
3. Passare tramite il **tasto Tune +** alla voce del menù <Memorizzare prog.>. Premere brevemente il **tasto Select**. Viene visualizzata la memoria preimpostata <1: (vuota)>, se non è stata memorizzata in precedenza alcuna stazione.
4. Premere brevemente il **tasto Tune - o Tune +**, per arrivare alla posizione di memoria (1-10), su cui si desidera memorizzare la stazione radio.
5. Premere il **tasto Select** per confermare. Sul display appare <Prog. x mem>.

6. FUNZIONI RADIO DAB+

6.4. Richiamare stazioni DAB+ nella lista programmi

Per richiamare una stazione radio memorizzata, procedere come segue:

1. Tenere premuto il **tasto Menu/Info**, per richiamare le opzioni del menù.
2. Premere brevemente il **tasto Tune +**, per scorrere fino alla voce del menù <Richiamare progr.>. Per confermare, premere il **tasto Select**.
3. Le stazioni preimpostate <x> vengono visualizzate con il nome o la frequenza.
4. Premere brevemente il **tasto Tune - o Tune +**, per passare ad una stazione preimpostata, che si desidera ascoltare.
5. Premere il **tasto Select** per confermare.

La stazione radio viene ora riprodotta.

Se sotto il tasto Preset non può essere memorizzata alcuna emittente DAB, appare sul display <vuoto>.

6.5. Informazioni sul display

Quando si ascolta un'emittente DAB, è possibile modificare le informazioni che vengono visualizzate sul display. Premere brevemente il **tasto Menu/Info** per ricevere informazioni riguardanti la stazione.

Vi sono diversi tipi di informazioni, che vengono inviate dalla stazione.

6. FUNZIONI RADIO DAB+

- **Dynamic Label Segment (DLS) -**

Informazioni testuali visualizzate in forma di scritta scorrevole.

Può trattarsi ad es. di informazioni sul nome di un artista o di un titolo musicale, dati di contatto della stazione radiofonica, ecc.

- **Potenza del segnale**

L'indicazione della potenza del segnale fornisce informazioni sulla potenza, con cui viene ricevuto il segnale della stazione radio sul luogo di installazione dell'apparecchio. Quanto più potente è il segnale, tanto più lunga è la barra di rettangoli pieni.

- Tipo di programma (PTY) - come „Rock“, „Pop“, „Talk“ o „News“

- Nome Multiplex - indica l'area di diffusione e l'insieme delle emittenti radio su una frequenza.

- Canale e frequenza - ad es.: 12B 225,648 MHz

- Errore di segnale - questo è un numero compreso fra 0 e 99. Per garantire una ricezione radiofonica digitale il più possibile priva di disturbi, questo numero non dovrebbe essere superiore a 30. Qualora si avessero intermittenze di ricezione o il numero fosse di molto superiore a 30, cambiare eventualmente posizione all'apparecchio.

- Informazione sul segnale - informa sulla velocità di trasmissione, con cui viene trasmesso il segnale.

6. FUNZIONI RADIO DAB+

- Ora e data - indica la data e l'ora attuali. Questi dati vengono trasmessi dall'emittente radiofonica ricevuta.

6.6. DRC

L'intervallo dinamico per ogni programma radio viene fissato dall'emittente e può essere diverso a seconda del genere di trasmissione (ad es. musica pop, musica classica o notizie).

Il segnale pilota dell'intervallo dinamico viene trasmesso parallelamente al segnale audio.

Tramite la funzione DRC è possibile l'opportuno adattamento dell'intervallo dinamico della radio.

L'intervallo dinamico è la differenza fra i suoni più alti e quelli più bassi del segnale audio riprodotto.

La variazione dell'intervallo dinamico influisce sul "volume" e / o sulla "qualità del suono" del programma che si ascolta.

Con la massima compressione vengono rinforzati i suoni deboli, mentre vengono attenuati i suoni più forti.

Si hanno 3 gradi di compressione:

- DRC disattivata - nessuna compressione. Questa è l'impostazione standard.
- DRC bassa - compressione media.
- DRC alta - compressione massima.

6. FUNZIONI RADIO DAB+

1. Tenere premuto il **tasto Menu/Info**, per richiamare le opzioni del menù.
2. Premere brevemente il **tasto Tune +**, per far scorrere <DRC>. Premere brevemente il **tasto Select**. L'impostazione DRC attuale è contrassegnata sul display con un "*".
3. Premere brevemente il **tasto Tune +**, per far scorrere le opzioni e premere il **tasto Select**, per confermare la selezione.

7. FUNZIONE RADIO FM

7.1. Modalità radio FM

1. Se non ci si trova ancora nella modalità FM, premere brevemente il **tasto Power/Mode**, per portare l'apparecchio nel funzionamento in FM.

Se allo spegnimento della radio si stava ascoltando un'emittente in FM, sarà questa la stazione che verrà automaticamente riprodotta all'accensione successiva. Assicurarsi che l'antenna sia completamente estesa, prima di provare ad impostare una stazione FM. Si consiglia un posizionamento in verticale al fine di garantire la mas-

7. FUNZIONE RADIO FM

sima potenza di ricezione dei segnali radio.

7.2. Impostazione di una stazione radio

1. Nella modalità FM tenere premuto il **tasto Tune +** o il **tasto Tune -**, per procedere alla scansione della banda di frequenza.
2. Premere brevemente il **tasto Tune -** o **Tune +** per la precisa modulazione in unità da 0,05 MHz di ogni frequenza.

7.3. Impostazione della funzione di ricerca in FM

1. Tenere premuto il **tasto Menu/Info**, per richiamare le opzioni del menù.
2. Premere brevemente il **tasto Tune +**, fino a che appare sul display <Impostazione della ricerca automatica>.

Premere il **tasto Select**.

L'impostazione di ricerca attuale è contrassegnata sul display con un "*".

È possibile scegliere fra due diverse opzioni:

- Solo emittenti potenti - la ricerca automatica viene fermata solo nel caso che si ricevano segnali forti.
- Tutte le stazioni - la scansione si ferma per ogni stazione ricevuta, anche se la potenza del segnale è debole.

7. FUNZIONE RADIO FM

3. Premere brevemente il **tasto Tune +**, per selezionare una delle due opzioni.
Premere il **tasto Select** per confermare.

7.4. Impostazioni audio

La radio cambia automaticamente, passando da una all'altra, a seconda della qualità, fra impostazione Stereo e Mono.

In questa rubrica del menù si può scegliere, se la riproduzione debba avvenire sostanzialmente nella modalità Mono o Stereo.

1. Tenere premuto il **tasto Menu/Info**, per richiamare le opzioni del menù.
2. Premere brevemente il **tasto Tune +**, per far scorrere <Impostazione audio>.
Premere brevemente il **tasto Select**.
Selezionare <Stereo> o <Mono>

L'impostazione attuale viene visualizzata con un "*".

3. Premere brevemente il **tasto Select**, per confermare.

7. FUNZIONE RADIO FM

7.5. Memorizzare stazioni FM nella lista programmi

La radio è in grado di memorizzare fino a 10 emittenti radio FM nella memoria delle stazioni preferite, così da potervi avere accesso immediato.

1. Impostare la radio sulla stazione FM, che si desidera memorizzare su una posizione di memoria.
2. Tenere premuto il **tasto Menu/Info**, per richiamare le opzioni del menù.
3. Passare tramite il **tasto Tune +** alla voce del menù <Memorizzare prog.>. Premere brevemente il **tasto Select**. Viene visualizzata la memoria preimpostata <1: [vuota]>, se non è stata memorizzata in precedenza alcuna stazione.
4. Premere brevemente il **tasto Tune - o Tune +**, per arrivare alla posizione di memoria [1-10], su cui si desidera memorizzare la stazione radio.
5. Premere il **tasto Select** per confermare. Sul display appare <Prog. x mem>.

7.6. Richiamare stazioni FM nella lista programmi

Per richiamare una stazione radio memorizzata nella lista programmi, procedere come segue:

7. FUNZIONE RADIO FM

1. Tenere premuto il **tasto Menu/Info**, per richiamare le opzioni del menù.
2. Premere brevemente il **tasto Tune +**, per scorrere fino alla voce del menù <Richiamare progr.>. Per confermare, premere il **tasto Select**.
3. Le stazioni preimpostate <x> vengono visualizzate con il nome o la frequenza.
4. Premere brevemente il **tasto Tune - o Tune +**, per passare ad una stazione preimpo stata, desiderata, cioè quella che si vuole ascoltare.
5. Premere il **tasto Select** per confermare.

La stazione radio viene ora riprodotta.

Se sotto il numero di preset non è stata memorizzata nessuna stazione FM, appare sul display <vuoto>.

7.7. Informazioni FM sul display

Quando si ascolta un'emittente FM, è possibile modificare le informazioni che vengono visualizzate sul display.

Premere brevemente il **tasto Menu/Info** per ricevere informazioni riguardanti la stazione.

Vi sono diversi tipi di informazioni, che vengono inviate dalla stazione.

- **Testo radio (RT)**

Informazioni testuali visualizzate in forma di scritta scor-

7. FUNZIONE RADIO FM

revoles.

Può trattarsi ad es. di informazioni sul nome di un artista o di un titolo musicale, dati di contatto della stazione radiofonica, ecc.

- **Tipo di programma (PTY)** - come „Rock“, „Pop“, „Talk“ o „News“
- **Nome della stazione o frequenza** - come BBC R4 o 93,30 MHz
- **Modalità audio - Stereo o Mono**
- **Ora e data** - indica la data e l'ora attuali. Questi dati vengono trasmessi dall'emittente radiofonica ricevuta.

8. FUNZIONE SVEGLIA

8.1. Impostare sveglia

La DABMAN d20 dispone di una funzione sveglia, che può essere comodamente controllata tramite i tasti dell'apparecchio.

Sono disponibili 2 orari di sveglia attivabili indipendentemente l'uno dall'altro. Per impostare l'orario della sveglia, procedere come segue:

1. Premere il **tasto Alarm**, per richiamare le opzioni del menù. Appare sul display <Impostare sveglia 1>.
2. Confermare con il **tasto Select**.

8. FUNZIONE SVEGLIA

3. Premere il **tasto Tune +/Tune -**, per impostare l'ora.
4. Confermare con il **tasto Select**.
5. Premere il **tasto Tune +/Tune -**, per impostare i minuti.
6. Confermare con il **tasto Select**.
7. Inserire sotto la voce <Durata> il tempo in minuti, per il quale il segnale di sveglia deve perdurare dopo l'attivazione, fino a che non si spegna automaticamente. A tal fine utilizzare i **tasti Tune +/Tune -**. Confermare con il **tasto Select**.
8. Scegliere alla voce <Sorgente>, se si desidera essere risvegliati da un cicalino o da un'emittente radio. Confermare con il **tasto Select**.
9. Nel passo successivo scegliere tramite i **tasti Tune +/Tune -**, se la sveglia debba essere attivata giornalmente, una sola volta, nei fine settimana o solo nei giorni di lavoro per l'ora impostata. Confermare con il **tasto Select**.
10. Selezionare il volume, con cui deve avvenire il segnale di sveglia. Confermare con il **tasto Select**.
11. Quindi selezionare se la funzione di sveglia deve essere attiva o inattiva.

8. FUNZIONE SVEGLIA

Confermare con il **tasto Select**.

Una volta conclusi tutti gli inserimenti, appare sul display un simbolo del segnale di sveglia, che visualizza una sveglia attivata.

8.2. Far cessare il segnale di sveglia

Se viene attivato un segnale di sveglia, questo può essere fatto cessare con un qualsiasi tasto a piacere, eccetto che con il **tasto Snooze**. Il segnale di sveglia diviene attivo solo al successivo orario impostato.

8.3. Funzione Snooze / Interrompere segnale di sveglia

Tramite la funzione Snooze è possibile interrompere per breve tempo un segnale attivo di sveglia.

Con il segnale di sveglia attivo, premere il **tasto Snooze**, per attivare la funzione Snooze.

Il segnale viene con ciò interrotto per 10 minuti.

8.4. Sleep Timer

È possibile impostare un periodo di tempo, dopo il quale la radio passa automaticamente dal funzionamento in corso alla modalità Standby.

1. Premere nel funzionamento radio in corso il **tasto Sleep**.

8. FUNZIONE SVEGLIA

2. Scegliere tramite i **tasti Tune +/Tune -** fra i seguenti intervalli di tempo:
10 minuti, 20 minuti, 30 minuti, 45 minuti, 60 minuti.

8.5. Disattivare Sleep Timer

È possibile in ogni momento annullare uno spegnimento automatico impostato con la funzione Sleep timer.

1. Premere nel funzionamento radio in corso il **tasto Sleep**.
2. Scegliere tramite il **tasto Tune -** la funzione <OFF> e confermare con il **tasto Select**.

9. IMPOSTAZIONI

9.1. Illuminazione del display

La retroilluminazione del display è attiva quando si ha un azionamento dell'apparecchio e si spegne dopo un preimpostato periodo di tempo in cui non vi sia stato alcun azionamento della radio.

È possibile variare l'intervallo di tempo in cui il display resta illuminato. Si può scegliere fra i seguenti intervalli di tempo:

permanentemente illuminato, 10, 20, 30, 45, 60, 90, 120 e 180 secondi.

L'impostazione attuale è contrassegnata sul display con un "*".

Per variare l'intervallo di tempo, procedere come segue:

Quando la radio è accesa (non nella modalità Standby):

1. Tenere premuto il **tasto Menu/Info**, per richiamare le opzioni del menù.
2. Premere brevemente il **tasto Tune +**, per far scorrere <Sistema>. Confermare con il **tasto Select**.
3. Premere brevemente il **tasto Tune +**, per far scorrere <Illuminazione> . Confermare con il **tasto Select**.
4. Appare sul display <Timer di spegnimento>. Confermare con il **tasto Select Taste +**. Premere brevemente il tasto

9. IMPOSTAZIONI

Tune - o Tune +, per attivare gli intervalli di tempo disponibili per la retroilluminazione.

5. Selezionare un intervallo di tempo, dopo il quale si desidera che il display sia oscurato.
6. Selezionare la riga <ON>, se il display deve essere illuminato in maniera permanente.
7. Confermare con il **tasto Select**.

IT

9.2. Impostazioni di fabbrica

È possibile ripristinare tutte le impostazioni effettuate sulla radio allo stato originale con le impostazioni di fabbrica.

Ciò è utile, se si sono apportate delle modifiche, che comporterebbero poi un funzionamento non ottimale dell'apparecchio.

1. Tenere premuto il **tasto Menu/Info**, per richiamare le opzioni del menù.
2. Premere brevemente il **tasto Tune +**, per far scorrere <Sistema>. Confermare con il **tasto Select**.
3. Premere brevemente il **tasto Tune +**, per far scorrere <Impostazione di fabbrica>. Confermare con il **tasto Select**.

9. IMPOSTAZIONI

4. Premere brevemente il **tasto Tune +**, per far scorrere fino a <Si>, se si desidera richiamare lo stato di impostazione di fabbrica.



NOTA BENE!

Se si attiva questa funzione, tutte le impostazioni effettuate per il menù e tutte le stazioni memorizzate vengono cancellate.

5. Confermare la propria scelta con il **tasto Select**.
L'apparecchio si avvia. Successivamente deve essere avviata una ricerca automatica delle stazioni.
Si prega di leggere in proposito anche il cap. 5.

IT

10. ELIMINAZIONE DI ERRORI/GUASTI

Problema	Possibile causa e soluzione
Nessuna visualizzazione sul display, la radio non reagisce ai comandi	Creare il collegamento con la corrente elettrica tramite l'alimentatore di rete in dotazione alla fornitura.
L'apparecchio non emette alcun suono. Tutte le altre funzioni sono OK.	Cuffie inserite nell'apparecchio. Staccare le cuffie.
Ricezione DAB+ disturbata Ricezione VHF disturbata	Nessun emittente presente. Eeguire di nuovo una ricerca automatica. Cattivo posizionamento dell'apparecchio Cambiare posizione alla radio (spostandola eventualmente più vicino alla finestra), procedere di nuovo a una ricerca automatica
La sveglia non funziona correttamente	Ora non ricevuta. Accendere l'apparecchio e selezionare una stazione DAB. Dopo breve tempo, l'ora viene sincronizzata tramite DAB.

11. CONSERVAZIONE

In caso di non utilizzo, estrarre l'alimentatore di rete dalla presa, scollegare dalla radio il cavo di alimentazione dell'alimentatore e conservare l'apparecchio in un luogo asciutto e al riparo dalla polvere.

IT

12. AVVERTENZA PER LO SMALTIMENTO

12.1. Smaltimento dell'imballaggio

L'imballaggio dell'apparecchio si compone esclusivamente di materiali riciclabili. Si prega di avviarli allo smaltimento opportunamente suddivisi per la raccolta differenziata.



IT 12.2. Smaltimento dell'apparecchio

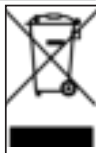
Il simbolo di un bidone su ruote barrato qui a destra indica che questo apparecchio sottostà alle disposizioni della Direttiva 2012 / 19 / UE.

Tale direttiva stabilisce che questo apparecchio, al

termine della sua durata in servizio, non deve essere smaltito con i normali rifiuti domestici, bensì deve essere consegnato ad appositi centri di raccolta, centri di riciclaggio o di smaltimento.

Lo smaltimento è per Lei gratuito. Abbia cura dell'ambiente e provveda ad un corretto smaltimento.

Per ulteriori informazioni può rivolgersi all'azienda locale di smaltimento dei rifiuti o all'amministrazione municipale o comunale.



13. DATI TECNICI

Alimentazione elettrica

Alimentatore di rete

Ingresso:
100V - 240V AC 50Hz/60Hz

Uscita:
5V DC 2A 10.0 W

Suono

Altoparlanti

1W RMS

Radio

Gamma di frequenze

DAB+: 174 MHz - 240 MHz
FM: 87.5 MHz - 108 MHz

14. SERVIZIO ASSISTENZA E SUPPORTO

Gentile cliente,

La ringraziamo per aver scelto un prodotto della nostra casa. Il nostro prodotto soddisfa i requisiti di legge ed è stato realizzato sotto costante controllo della qualità. I dati tecnici corrispondono allo stato aggiornato al momento della stampa. Ci si riserva il diritto di modifica. Il periodo di garanzia per l'apparecchio Imperial d20 corrisponde alle disposizioni di legge al momento dell'acquisto. Le offriamo inoltre il nostro servizio

14. SERVIZIO ASSISTENZA E SUPPORTO

HOTLINE di assistenza telefonica professionale.
Nella nostra sezione riservata al servizio assistenza è a Sua disposizione personale specializzato della massima professionalità, pronto a trovare risposte e soluzioni alle Sue richieste. Qui può porre qualsiasi domanda sui prodotti TELESTAR, come pure ricevere consigli e suggerimenti per localizzare una possibile causa di guasto.

IT

I nostri tecnici sono a Sua disposizione dal lunedì al venerdì dalle ore 8:00 alle 16:45 al seguente numero telefonico:

02676 / 95 20 101 o via e-mail all'indirizzo:
service@telestar.de

Se la hotline di assistenza non è in grado di aiutarLa, invii il Suo apparecchio IMPERIAL DABMAN d20, preferibilmente nella propria confezione originale, ma comunque assolutamente imballato per un trasporto sicuro, al seguente indirizzo:

TELESTAR - DIGITAL GmbH
Service Center
Am Weiher 14 (zona industriale)
56766 Ulmen

15. MARCATURA CE



Il Suo apparecchio è provvisto del marchio CE ed è conforme a tutte le norme UE richieste.

Con la presente TELESTAR DIGITAL GmbH dichiara che l'apparecchio Imperial d20

è conforme ai requisiti essenziali

e alle altre disposizioni pertinenti

della Direttiva RoHS 2011/65/UE,

della Direttiva sulle apparecchiature radio (RED)

2014/53/UE e della Direttiva sugli Energy Related Products (ErP) 2009/125/CE.

La dichiarazione di conformità per questo prodotto è disponibile su:

www.telestar.de/de_DE/

Konformitaetserklaerung/352-

529/?productID=23119

Distributore:

TELESTAR DIGITAL GmbH

Am Weiher 14

56766 Ulmen

IT

16. ISTRUZIONI D'USO DIGITALI

Per il bene dell'ambiente, questo prodotto dispone di istruzioni d'uso in forma digitale.

Per consultare le istruzioni d'uso, scansioni il codice QR qui raffigurato o inserisca il seguente link nel browser Internet:

https://www.telestar.de/de_DE/usermanual/?ProductID=23119.

IT



17. AVVERTENZA LEGALE

Tutti i dati tecnici indicati e le funzioni descritte nelle presenti istruzioni d'uso sono aggiornati al momento della stampa e possono essere soggetti a modifiche apportate senza preavviso. Non ci assumiamo alcuna responsabilità per errori di stampa ed errori.

La copia e la duplicazione sono consentite solo con espressa autorizzazione della TELESTAR-DIGITAL GmbH.
Versione: Ottobre 2020

IT

imperial[®]

Handleiding IMPERIAL DABMAN d20



**Wekkerradio met
Draadloze laadfunctie**

V3
10_20

INHOUDSOPGAVE

1.1 VOORWOORD.....	219
1.2. Beoogd gebruik.....	219
2. VEILIGHEIDSAANWIJZINGEN.....	220
2.1. Tekenverklaring.....	220
2.2. Veiligheidsaanwijzing.....	222
2.3. Bedrijfsveiligheid.....	223
2.4. Apparaat aansluiten.....	226
2.5. Apparaat tegen defecten beschermen.....	227
2.6. Verwondingsgevaar.....	228
NL 2.7. Apparaat reinigen.....	229
2.8. Juridische kennisgeving.....	229
3. LEVEROMVANG.....	230
4. OVERZICHT VAN DE BEDIENINGSELEMENTEN.....	231
5. EERSTE STAPPEN EN INGEBRUIKNAME.....	235
5.1 Eerste gebruiknaam en zenderzoekopdracht.....	235
5.2. Geluidsvolume wijzigen.....	236
5.3. Tijd en datum.....	236
5.4. Tijds- en datumformaat.....	238
5. EERSTE STAPPEN EN INGEBRUIKNAME.....	238
5.5. Ontvangstmodus omschakelen.....	239
5.6. Gebruik van hoofdtelefoons.....	239
5.7. Draadloos opladen.....	239

6. DAB+ RADIOFUNCTIE	240
6.1. DAB+-stations.	240
6.2. DAB+-zenderzoekdracht	241
6.3. DAB+-zenders in programmalijs opslaan	241
6. DAB+ RADIOFUNCTIE	241
6.4. DAB+-zender in programmalijs oproepen ...	242
6.5. Display-informatie.	243
6.6. DRC	244
7. FM-RADIOFUNCTIE	246
7.1. FM-radiomodus.	246
7.2. Een radiozender instellen.	246
7.3. De FM-zoekfunctie instellen.	247
7.4. Audio-instellingen	247
7.5. FM-zenders in programmalijs opslaan.	248
7.6. FM-zender in programmalijs oproepen	249
7.7. FM-display-informatie.	249
8. WEKFUNCTIE	251
8.1. Wekker instellen.	251
8.2. Wekkeralarm stoppen	252
8.3. Snooze-functie/wekkeralarm pauzeren	253
8.4. Sleptimer	253
8.5. Sleptimer uitschakelen	253

INHOUDSOPGAVE

9. INSTELLINGEN	254
9.1. Displayverlichting	254
9.2. Fabrieksinstelling	255
10. FOUTOPLOSSING	257
11. OPSLAG	258
12. AFDANKINGSOPMERKING	259
12.1. Afdanking van de verpakking	259
12.2. Afdanking van de apparaat	259
13. TECHNISCHE GEGEVENS	260
NL 14. SERVICE EN SUPPORT	261
15. CE-MARKERING	262
16. DIGITALE GEBRUIKERSHANDLEIDING	263
17. JURIDISCHE KENNISGEVING	263

1.1 VOORWOORD

Geachte klant,

Hartelijk dank voor het feit dat u dit product hebt gekozen.

Lees deze instructies zorgvuldig en bewaar ze voor toekomstige gevallen om deze opnieuw te kunnen raadplegen.

Deze handleiding maakt deel uit van het apparaat! Indien u het apparaat verkoopt of doorgeeft, overhandigt u ook deze gebruikershandleiding.

1.2. Beoogd gebruik

NL

Dit product maakt deel uit van de consumentenelektronica.

Dit apparaat doet dienst als DAB+ en UKW-ontvanger en als draadloze oplader voor mobiele telefoons. Elk andere bediening of gebruik van het apparaat is niet beoogd en kan persoonlijk letsel of materiële schade tot gevolg hebben.

Gebruik het apparaat niet met een ander doel.

Gebruik het apparaat uitsluitend binnenshuis.

Het apparaat is bestemd voor privégebruik en niet voor commercieel doeleinden.

Wij wijzen op het belang dat de gebruiker van het apparaat over algemene kennis dient te beschikken betreffende de omgang met consumentenelektronica.

De aansprakelijkheid vervalt als het apparaat niet zoals beoogd wordt gebruikt.

2. VEILIGHEIDSAANWIJZINGEN

2.1. Tekenvoorklaring

Symbool	Betekenis
 GEFAHR!	Dit signaalwoord duidt op een gevaar met een hoge risico- graad die de dood of zware verwonding tot gevolg heeft als de instructie niet in acht wordt genomen.
 Waarschuwing!	Dit signaalwoord duidt op een gevaar met een gemiddelde risicograad die de dood of zware verwonding tot gevolg kan heb- ben als de instructie niet in acht wordt genomen.
 VOORZICHTIG!	Dit signaalwoord duidt op een gevaar met een lage risicograad die de lichte of matige verwon- ding tot gevolg kan hebben als de instructie niet in acht wordt genomen.
 LET OP!	Dit signaalwoord waarschuwt voor mogelijke materiële schade en verwijst naar bijzondere beschrij- vingen voor het gebruik van het apparaat.

2. VEILIGHEIDSAANWIJZINGEN

2.1. Tekenerklaring



Dit teken waarschuwt voor gevaren.



De producten die met dit symbool zijn gemarkeerd, voldoen aan de vereisten van de richtlijn van de Europese Gemeenschap.



Beschermingsklasse II
Elektrische apparaten met beschermingsklasse II hebben een verstevigde en dubbele isolatie ter hoogte van de nominale isolatiespanning en toegankelijke onderdelen (VDE 0100 deel 410, 412.1). Ze hebben meestal geen aansluiting aan de beschermende geleider. Zelfs als ze elektrisch geleidende oppervlakken hebben, zijn deze beschermd tegen contact met andere geleidende onderdelen door een verstevigde en dubbele isolatie.



Apparaten met dit teken mogen alleen binnen in een droge omgeving worden gebruikt.

NL

2. VEILIGHEIDSAANWIJZINGEN

2.2. Veiligheidsaanwijzing



Waarschuwing!

Controleer het apparaat voor gebruik.

Bij beschadiging of defect mag dit apparaat niet in gebruik worden genomen.

Verwondingsgevaar!

Verwondingsgevaar voor kinderen en personen met verminderde fysieke, sensorische of mentale vaardigheden (bijvoorbeeld personen met een gedeeltelijke handicap, oudere personen met beperking van hun fysieke en mentale vaardigheden) of gebrek aan ervaring en kennis.

- > Bewaar het apparaat alleen op plaatsen die niet toegankelijk zijn voor kinderen.
- > Dit apparaat kan door kinderen vanaf 8 jaar en door personen met verminderde fysieke, sensorische of mentale vaardigheden of gebrek aan ervaring en/of kennis worden gebruikt, wanneer ze onder toezicht staan of metbetrekking tot het veilige gebruik van het apparaat geïnstrueerd werden en de gevaren die daaruit resulteren, begrepen hebben.
- > Laat kinderen nooit het apparaat gebruiken wanneer ze niet onder toezicht staan.

2. VEILIGHEIDSAANWIJZINGEN

Verstikkingsgevaar!

- > Verpakkingsmateriaal is geen speelgoed!
- > De gebruikte verpakkingsmaterialen (zakken, stukken van polystyrol enz.) niet binnen het bereik van kinderen bewaren.
Kinderen mogen niet met de verpakking spelen.
Er bestaat vooral bij verpakkingsfolies verstikkingsgevaar.

2.3. Bedrijfsveiligheid



GEVAAR!

NL

Verwondingsgevaar!

Verwondingsgevaar door elektrische schok door geleidende onderdelen.

Door onbedoelde kortsluiting bestaat er gevaar voor een elektrische schok of brand.

- > Controleer het apparaat voor elk gebruik op beschadigingen.
Wanneer u zichtbare schade vaststelt of het apparaat zichtbare schade vertoont, neemt u het niet meer in gebruik.
- > Indien u een technisch of mechanisch probleem vaststelt, neemt u contact op met de TELESTAR Service.

2. VEILIGHEIDSAANWIJZINGEN

- > Gebruik alleen de meegeleverde stekker! Gebruik nooit een andere stekker.
- > Open de behuizing van het apparaat nooit.
- > Ontkoppel het apparaat bij storingen onmiddellijk van de stroomvoorziening. Haal daarvoor de stekker onmiddellijk uit het stop contact en uit het apparaat.
- > Gebruik alleen door ons geleverde of goedgekeurde reserveonderdelen of accessoires.
- NL > Breng geen wijzigingen aan het apparaat aan en gebruik geen niet door ons expliciet goedgekeurde of geleverde accessoires of reserveonderdelen.
- > Gebruik het apparaat niet in explosiegevoelige gebieden. Dit zijn bijv. brandstofopslagplaatsen, tankinstallaties of gebieden waarin oplosmiddelen worden opgeslagen of verwerkt.
- > Gebruik het apparaat niet in gebieden waar de lucht met deeltjes is vervuild (bijv. meel- of houtstof)

Bedrijfsstoringen kunnen optreden in de vorm van verhitten van het apparaat of rookontwikkeling uit het apparaat of de stekker van het apparaat.

Luide of atypische geluiden kunnen eveneens op een bedrijfsstoring duiden.

2. VEILIGHEIDSAANWIJZINGEN

- > Haal in dit geval de stekker onmiddellijk uit het stopcontact.
- > Raak de stekker uitsluitend aan de behuizing aan.
Haal de stekker nooit via de kabel uit het stopcontact.

Het apparaat mag na een bedrijfsstoring nooit verder worden gebruikt tot het door een bevoegde persoon gecontroleerd resp. gerepareerd werd.

- > Wanneer u het apparaat uit een koude in een warme omgeving brengt, kan binnenin het apparaat vocht neerslaan.
Wacht in dit geval ongeveer een uur voor u het in gebruik neemt.
- > Bij langere afwezigheid of bij onweer haalt u het apparaat uit het stopcontact.
Let erop dat contact met vocht, water of spatwater wordt vermeden en dat geen met vloeistof gevulde voorwerpen
bijv. vazen - op of in de buurt van het apparaat of de stekker worden geplaatst.
- > Indien vreemde voorwerpen of vloeistoffen in het apparaat of de stekker terechtkomen, haalt u onmiddellijk de stekker uit het stopcontact. Laat het apparaat door

NL

2. VEILIGHEIDSAANWIJZINGEN

een gekwalificeerde specialist controleren voor u het opnieuw in gebruik neemt.

Indien niet, bestaat er gevaar voor een elektrische schok.

- > Let erop dat het apparaat of de stekker niet aan druppels of spatwater blootge steld wordt en dat geen open vuurbronnen (bijv. brandende kaarsen) in de buurt van het apparaat of de stekker staan.
- NL > De stekker mag nooit met natte of vochtige handen aangeraakt worden.

2.4. Apparaat aansluiten

- > Sluit het apparaat alleen op een correct geïnstalleerd, geaard en elektrisch beveiligd stopcontact aan.
- > Let erop dat de stroomvoorziening (stopcontact) makkelijk bereikbaar is.
- > Knik of knel kabelverbindingen niet.
- > Controleer voor u het apparaat in gebruik neemt of de spanningsindicatie die zich op het apparaat bevindt, met de plaatselijke netspanning overeenkomt. De indicaties op de stekker moeten met het plaatselijke elektriciteitsnet overeenkomen.

2. VEILIGHEIDSAANWIJZINGEN

- > Sluit de stekker van de radio alleen op een correct geïnstalleerd stopcontact van 220 - 240 V wisselspanning, 50 - 60 Hz aan.
- > Plaats de radio op een vaste, egale ondergrond.
- > Het apparaat verbruikt stroom in stand-by. Om het apparaat volledig van het net los te koppelen, moet de stekker uit het stopcontact gehaald worden

2.5. Apparaat tegen defecten beschermen

NL



LET OP!

- > Ongunstige omgevingsomstandigheden zoals vocht, overmatige warmte of ontbrekende verluchting kunnen het apparaat beschadigen.
- > Gebruik het apparaat allen in droge ruimtes. Vermijd de directe nabijheid van:
warmtebronnen, zoals radiatoren,
open vuur, zoals kaarsen, apparaten met sterke magnetische velden
zoals luidsprekers.
Stel het apparaat niet bloot aan extreme omstandigheden zoals directe zonnestralen, hoge
luchtvochtigheid, natheid, extreem hoge of lage temperaturen, open vuur.

2. VEILIGHEIDSAANWIJZINGEN

- > Zorg voor voldoende afstand met andere voorwerpen zodat het apparaat niet afgedekt is zodat altijd voldoende verluchting gegarandeerd is.
- > Vermijd directe zonnestralen en plaats met buitengewoon veel stof.
- > Plaats geen zware voorwerpen op het apparaat of de stekker.
- > Gebruik het apparaat niet in explosiegevoelige gebieden.
Dit zijn bijv. brandstofopslagplaatsen, tankinstallaties of gebieden waarin oplosmiddelen worden opgeslagen of verwerkt.
- > Gebruik het apparaat niet in gebieden waar de lucht met deeltjes is vervuild (bijv. meel- of houtstof)

NL

2.6. Verwondingsgevaar



Waarschuwing!

Overmatige geluidsdruk bij gebruik van oortjes of hoofdtelefoons kan beschadiging of verlies van het gehoorvermogen tot gevolg hebben.

Luisteren met oortjes of hoofdtelefoon met verhoogd volume gedurende een langere periode kan schade veroorzaken bij de gebruiker.

2. VEILIGHEIDSAANWIJZINGEN

Controleer het volume voor u oortjes of een hoofdtelefoon in uw oren steekt resp. over uw oren zet.

Zet het volume op een lage waarde en verhoog het slechts met een waarde die u nog als aangenaam ervaart.

2.7. Apparaat reinigen

Voor de reiniging haalt u het apparaat uit het stopcontact.

Gebruik een droge, zachte doek om het apparaat te reinigen. Gebruik geen vloeistoffen om het apparaat te reinigen.

Gebruik geen oplos- of reinigingsmiddelen omdat die het oppervlak en/of belettering van het apparaat kunnen beschadigen.

De reiniging mag niet door kinderen worden uitgevoerd.

2.8. Juridische kennisgeving

Dit apparaat is bedoeld voor gebruik in alle landen van de Europese Unie alsook in Zwitserland, Noorwegen, Liechtenstein en IJsland.

Het ontvangstbereik van de radio voldoet aan de wettelijke bepalingen voor deze landen.

Indien het apparaat in een ander land wordt gebruikt, moeten de wetten van het land van gebruik in acht worden genomen en gerespecteerd worden.

3. LEVEROMVANG

Neem alle onderdelen uit de verpakking en verwijder alle verpakkingsmaterialen.

Indien één of meerdere vermelde onderdelen ontbreken, neem dan contact op met:

TELESTAR Service Center,

Am Weiher 14,

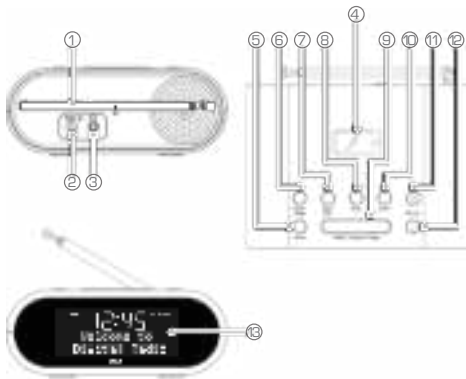
56766 Ulmen

e-mail: service@telestar.de

NL

Aantal	Inhoud
1	IMPERIAL DABMAN d20
1	Stekker
1	Bedienungsanleitung
1	Garantiekkaart

4. OVERZICHT VAN DE BEDIENINGSELEMENTEN



NL

4. OVERZICHT VAN DE BEDIENINGSELEMENTEN

1. Telescoopantenne

2. Netaansluiting

Sluit het apparaat aan op de stroomvoorziening met behulp van deze stekker (wordt meegeleverd).

3. Hoofdtelefoonaansluiting

Sluit hier een hoofdtelefoon aan om de door de radio afgespeelde muziek via een hoofdtelefoon te beluisteren.



LET OP!

NL Als er een hoofdtelefoon wordt aangesloten, wordt het afspelen van muziek via de luidspreker van het apparaat onderbroken.

4. Laadveld voor draadloos opladen van een mobiele telefoon.

Leg uw mobiele telefoon op het gemarkeerde veld op de radio om uw mobiele telefoon draadloos op te laden.



LET OP!

De mobiele telefoon moet een Qi Wireless Charging-functie ondersteunen. Lees daarvoor ev. ook de gebruikershandleiding van uw mobiele telefoon.

5. Alarm

Druk in de DAB- of FM-modus van de radio op deze knop om een alarmtijd 1 of 2 in te stellen.

Druk in de stand-by-modus van de radio op deze knop om het alarm 1 of 2 te activeren of deactiveren.

4. OVERZICHT VAN DE BEDIENINGSELEMENTEN

6. Power/Mode

Druk kort op deze toets om het apparaat in te schakelen. In ingeschakelde toestand kunt u via deze knop omschakelen tussen de modus DAB+ en FM-ontvangst. Houd de knop ingedrukt om het apparaat uit te schakelen.

7. Menu/Info

Druk bij werking kort op deze knop om informatie over de lopende radio-uitzending te krijgen.

Houd deze knop ingedrukt om het menu op te roepen.

Gebruik deze knop om binnen het menu een stap terug te gaan of het menu te verlaten.

8. Tune -

Korte druk:

Druk in de DAB+-modus kort op deze knop om in de zenderlijst een stap naar onder te springen.

Druk in de FM-modus kort op deze knop om in de FM-frequentieband met 0,05 MHz naar onder te springen.

Druk kort op deze knop in het menu van het apparaat om binnen het menu te navigeren.

Ingedrukt houden:

Houd deze knop in de FM-modus ingedrukt om een frequentiezoekopdracht te starten.

9. Select/Snooze/Sleep

Druk op deze knop om een ingave in het menu te bevestigen.

4. OVERZICHT VAN DE BEDIENINGSELEMENTEN

Druk bij een actief alarm op deze knop om een snooze-functie te activeren.

Het alarm wordt daardoor gedurende 10 minuten gepauzeerd. Druk bij werking op deze knop om een sleeptimer in te stellen.

10. Tune +

Korte druk:

Druk in de DAB+-modus kort op deze knop om in de zenderlijst een stap naar boven te springen.

NL Druk in de FM-modus kort op deze knop om in de FM-frequentieband met 0,05 MHz naar boven te springen.

Druk kort op deze knop in het menu van het apparaat om binnen het menu te navigeren.

Ingedrukt houden:

Houd deze knop in de FM-modus ingedrukt om een frequentiezoekopdracht te starten.

11. VOL+

Druk op deze knop om het geluidsvolume te verhogen.

12. VOL-

Druk op deze knop om het geluidsvolume te verhogen.

13. Display

5. EERSTE STAPPEN EN INGEBRUIKNAME

5.1 Eerste ingebruikname en zenderzoekopdracht

1. Verbind de stekker met de aansluiting aan de achterzijde van de radio.
2. Steek de netstekker in het stopcontact en schakel de radio in via de **knop Power/Mode** in. Het apparaat start kort en schakelt daarna weer naar stand-by. De tijd knippert continu op 00:00. Zodra een volledige radio-zenderzoekopdracht werd uitgevoerd, wordt de tijd automatisch gesynchroniseerd.
3. Trek de telescoopantenne naar buiten om bij de radio-ontvangst de maximale signaalsterkte te garanderen.
4. Druk kort op de **knop Power Mode**. Uw radio wordt ingeschakeld en start een automatische zenderzoekopdracht in het ontvangstbereik DAB+. Een voortgangsbalk toont de voortgang van de zenderzoekopdracht. Naast de voortgang van de zoekopdracht wordt ook het aantal tijdens de zoekopdracht gevonden stations weergegeven.
5. Zodra de zoekopdracht afgesloten is, selecteert uw radio de eerste beschikbare zender en begint hij met afspelen.

NL

5. EERSTE STAPPEN EN INGEBRUIKNAME

Stations worden standaard in numerieke en dan in alfabetische vormen opgesomd.



LET OP!

De DAB-radiozenderlijst wordt opgeslagen zodat een zoekopdracht alleen bij de eerste ingebruikname nodig is. Een nieuwe zoekopdracht kan via het menu worden herhaald. Dit is eventueel nodig wanneer u de radio verplaatst.

- NL**
5. Druk kort op de knop Tune - of Tune + om door de beschikbare zenders te bladeren.
 6. Zodra de gewenste zender weergegeven wordt die u wilt beluisteren, drukt u kort op de knop **Select**. De zender wordt nu afgespeeld.

5.2. Geluidsvolume wijzigen

Druk op de knop **VOL+** om het geluidsvolume te verhogen.
Druk op de knop **VOL-** om het geluidsvolume te verlagen.

5.3. Tijd en datum

Wanneer u voor het eerst naar een DAB-radiozender luistert, worden de tijd en datum gesynchroniseerd en

5. EERSTE STAPPEN EN INGEBRUIKNAME

correct weergegeven. Daarom moeten de tijd en datum normaal gezien niet handmatig worden ingesteld.

De omschakeling van zomer- en wintertijd verloopt automatisch voor zover de radio op uw locatie DAB+-signalen kan ontvangen.

Indien DAB+-ontvangst op uw locatie niet mogelijk is, kunnen de tijd en datum ook handmatig worden ingesteld. Ga daarvoor als volgt te werk:

1. Houd de **knop Menu/Info** ingedrukt om het menu op te roepen.
2. Druk kort op de **knop Tune-** om naar **<Systeem>** te bladeren.
Druk kort op de **knop Select**.
3. **<Tijd>** wordt weergegeven.
Druk kort op de **knop Select**.
<Tijd / datum instellen> wordt weergegeven.
Druk kort op de **knop Select**.
4. De ingestelde tijd wordt weergegeven en de cijfers van het uur knippen.
Druk kort op de **knop Tune -** of **knop Tune +**, om naar het juiste uur te bladeren.
Druk kort op de **knop Select**.
5. De minuten knippen nu. Druk kort op de **knop Tune-** of **Tune +** om de minuten in te stellen.

5. EERSTE STAPPEN EN INGEBRUIKNAME

Druk kort op de knop **Select**.

De ingestelde datum wordt weergegeven en de dag knippert.

Gebruik de knoppen **Tune-** en **Tune +** samen met de knop **Select** om de huidige dag in te stellen.

Ga op dezelfde wijze te werk om de maand en het jaar in te stellen.

Wanneer u via de knop **Select** uw ingaven bevestigd hebt, schakelt uw radio naar de weergave

NL <Set Time/Date>.

5.4. Tijds- en datumformaat

U kunt het datumformaat en de weergave van het tijdstip wijzigen.

Bij de datum hebt u de keuze tussen de weergave DD-MM-JJJJ of MM-DD-JJJJ.

Bij het tijdstip kunt u tussen een 24h- en 12h-weergave kiezen.

Kies de regel

<Datumformaat instellen>

en druk op de knop **Select**.

Gebruik de knoppen **Tune-** en **Tune +** samen met de knop **Select** om het datumformaat in te stellen.

Kies de regel <12/24 uur instellen> en druk op de toets **Select**.

5. EERSTE STAPPEN EN INGEBRUIKNAME

Gebruik de knoppen **Tune-** en **Tune +** samen met de knop **Select** om de tijdsweergave in te stellen.

5.5. Ontvangstmodus omschakelen

Druk op de knop **Mode** om tussen de ontvangstmodus DAB+ en FM-radio te schakelen.

5.6. Gebruik van hoofdtelefoons.

U kunt hoofdtelefoons met een 3,5 mm aux-stekker (niet meegeleverd) op uw radio aansluiten.

De hoofdtelefoonaansluiting bevindt zich aan de achterzijde van de radio. Wanneer een hoofdtelefoon wordt aangesloten, is de luidspreker van de radio uitgeschakeld en geeft de radio de klank enkel nog via de hoofdtelefoon af.

5.7. Draadloos opladen

Uw DAB-wekkerradio beschikt over draadloze oplaadtechnologie zodat u compatibele mobiele apparaten zoals tablets of smartphones draadloos kunt opladen.

1. Plaats uw Qi-compatibele mobiele telefoon op het symbool van de mobiele telefoon op de radio.

Uw mobiele telefoon begint op te laden.

Lees daarvoor eventueel de gebruikershandleiding van uw mobiele telefoon.

5. EERSTE STAPPEN EN INGEBRUIKNAME

Zorg ervoor dat de antenne volledig naar buiten is geschoven voor u probeert om een DAB-zender in te stellen. Een verticale positie wordt aanbevolen om een maximale ontvangststerkte van de radiosignalen te garanderen.

6. DAB+ RADIOFUNCTIE

6.1. DAB+-stations

- NL 1. Controleer of uw radio zich in de DAB-modus bevindt. Als u zich nog niet in de DAB-modus bevindt, drukt u op de **knop Mode** tot het apparaat zich in de DAB-modus bevindt.

Wanneer u de radio voor het eerst gebruikt of wanneer de zenderlijst leeg is, zal uw radio automatisch naar DAB-radiozenders beginnen te zoeken.

De voortgang van deze zoekopdracht en het aantal gevonden stations wordt eveneens weergegeven.

Het apparaat start na het inschakelen bij de laatst beluisterde DAB+-radiozender.

2. Druk kort op de **knop Tune -** of **Tune +** om door de beschikbare zenders te bladeren.

6. DAB+ RADIOFUNCTIE

3. Zodra de gewenste zender weergegeven wordt die u wilt beluisteren.

6.2. DAB+-zenderzoekopdracht

In sommige gevallen kan het nuttig zijn om een nieuwe DAB+zenderzoekopdracht te starten. Dit is voordelig wanneer nieuwe radiozender uitgeschakeld via de zender worden overgedragen of wanneer u zich met de radio in een ander ontvangstgebied begeeft.

1. Ga via de knop **Mode** naar de DAB-ontvangst.
2. Houd de knop **Menu/Info** ingedrukt om de menu-opties op te roepen.
3. <Volledige zoekopdracht> wordt weergegeven.
Druk kort op de knop **Select**.
De zoekopdracht start. Een voortgangsbalk toont de voortgang van de zoekopdracht en het aantal tijdens de scan gevonden stations.

6.3. DAB+-zenders in programmalijs opslaan

Uw radio kan tot 10 DAB+-radiozenders in een favorietengeheugen voor onmiddellijke toegang opslaan.

1. Stel uw radio in op de zender die u op een geheugenplaats wil opslaan.
2. Houd de knop **Menu/Info** ingedrukt

6. DAB+ RADIOFUNCTIE

- om de menu-opties op te roepen.
3. Ga via de **knop Tune +** naar het menupunt <Prog. opslaan>. Druk kort op de **knop Select**. De vooringestelde geheugenplaats <1: (leeg)> wordt weergegeven wanneer geen voorafgaande zender werd opgeslagen.
4. Druk kort op de **knop Tune - of Tune +** om naar de geheugenplaats (1-10) te gaan waarop u het radiostation wil opslaan.
- NL 5. Druk op de **knop Select** om te bevestigen. <Prog. x opg> verschijnt op het display.

6.4. DAB+-zender in programmalijs oproepen

Om een opgeslagen radiozender in de programmalijs op te roepen gaat u als volgt te werk:

1. Houd de **knop Menu/Info** ingedrukt om de menu-opties op te roepen.
2. Druk kort op de **knop Tune +** om naar het menupunt <Prog. oproepen> te bladeren. Druk om te bevestigen op de **knop Select**.
3. De vooraf ingestelde zenders <x> worden met naam en frequentie weergegeven.
4. Druk kort op de **knop Tune - of Tune +** om naar een vooraf ingestelde zender te schakelen die u wilt beluisteren.

6. DAB+ RADIOFUNCTIE

5. Druk op de knop **Select** om te bevestigen. Het radiostation wordt nu weergegeven. Wanneer onder de Preset-knop geen DAB-zender werd opgeslagen, wordt <leeg> weergegeven.

6.5. Display-informatie

Wanneer u een DAB-zender wil beluisteren, kunt u de informatie wijzigen die op het display weergegeven wordt.

Druk kort op de knop **Menu/Info** om zenderinformatie te ontvangen.

Er zijn verschillende soorten informatie die door de zender worden gestuurd.

- **Dynamic Label Segment (DLS)** -

In vloeiende tekst weergegeven tekstinformatie.

Dit kan bijv. informatie over de naam van een artiest of muziktitel, contactgegevens van de radiozender enz. zijn.

- **Signaalsterkte**

De signaalsterkteweergave geeft inlichtingen over de ontvangststerkte van de radiozender op uw locatie. Hoe sterker het signaal, hoe langer de balk van de ingevulde rechthoek.

- **Programmatype (PTY)** - zoals „Rock“, „Pop“, „Talk“ of „News“

6. DAB+ RADIOFUNCTIE

- Multiplex-naam - Toont het zendbereik en de verzameling van radiozenders op een frequentie.
- Kanaal en frequentie - bijv.: 12B 225,648 MHz
- Signaalfout - Dit is een getal tussen 0 en 99.

Om een digitale radio-ontvangst te garanderen die zoveel mogelijk vrij is van storingen, mag dit getal niet hoger dan 30 zijn. Indien de ontvangst verstoord wordt of het getal duidelijk hoger is dan 30, wijzigt u ev. de locatie van het apparaat.

- Signaalinformatie - Geeft informatie over de gegevenssnelheid waarmee het signaal wordt overgedragen.
- Tijd en datum - Toont de actuele datum en de actuele tijd. Deze gegevens worden door ontvangen radiozenders doorgestuurd.

6.6. DRC

Het dynamische bereik voor elk radioprogramma wordt door de zender vastgelegd en kan afhankelijk van het soort uitzending (bijv. pop, klassieke muziek of nieuws) verschillend zijn.

Het stuursignaal van het dynamische bereik wordt parallel met het audiosignaal overgedragen.

Via de DRC-functie kunt u het dynamische bereik van de radio aanpassen.

Het dynamische bereik is het verschil tussen de luidste en stilste tonen van het weergegeven

6. DAB+ RADIOFUNCTIE

audiosignaal.

Het dynamische bereik wijzigen kan een effect hebben op het "volume" en/of de "klankkwaliteit" van het programma dat u beluistert.

Door de maximale comprimering worden de stille tonen versterkt terwijl de luidste tonen gedempt worden.

Er zijn 3 comprimeringsniveaus:

- DRC uit - geen comprimering.
Dit is de standaardinstelling.
- DRC laag - gemiddelde comprimering.
- DRC hoog - maximale comprimering.

1. Houd de **knop Menu/Info** ingedrukt om de menu-opties op te roepen.
2. Druk kort op de **knop Tune+** om naar <DRC> te bladeren.
Druk kort op de **knop Select**.
De actuele DRC-instelling heeft een „*“ in het display.
- 3 Druk kort op de **knop Tune +** om door de opties te bladeren en druk op de **knop Select** om de selectie te bevestigen.

NL

6. DAB+ RADIOFUNCTIE

7.1. FM-radiomodus

1. Als u zich nog niet in de FM-modus bevindt, drukt u kort op de **knop**

Power-Mode om het apparaat naar FM-werking te schakelen.

Wanneer u bij het uitschakelen van de radio een FM-zender hebt beluisterd, wordt deze zender automatisch weergegeven wanneer u de volgende keer inschakelt.

NL Zorg ervoor dat de antenne volledig naar buiten is geschoven voor u probeert om een FM-zender in te stellen. Een verticale positie wordt aanbevolen om een maximale ontvangststerkte van de radiosignalen te garanderen.

7. FM-RADIOFUNCTIE

7.2. Een radiozender instellen

1. Houd in de FM-modus de **knop Tune +** of de **knop Tune -** ingedrukt om de frequentieband af te tasten.
2. Druk kort op de **knop Tune - of Tune +** om elke frequentie in stappen van 0,05 MHz fijn af te stemmen.

7. FM-RADIOFUNCTIE

7.3. De FM-zoekfunctie instellen

1. Houd de knop **Menu/Info** ingedrukt om de menu-opties op te roepen.
2. Druk kort op de knop **Tune +** tot FM <zoekopdrachtinstelling> wordt weergegeven.
Druk op de toets **Select**.
De actuele zoekinstelling heeft een „*“ in het display.

Er zijn twee verschillende opties beschikbaar:

- Alleen krachtige zenders - De zoekopdracht wordt gestopt wanneer sterke signalen worden ontvangen.
 - Alle zenders - De scan stopt voor elke ontvangen station, ook wanneer de signaalsterkte laag is.
3. Druk kort op de knop **Tune +** om een van de beide opties te selecteren.
Druk op de knop **Select** om te bevestigen.

7.4. Audio-instellingen

De radio schakelt afhankelijk van de kwaliteit automatisch tussen stereo en mono.

U kunt in dit gedeelte van het menu selecteren of de weergave principieel mono of stereo moet zijn.

1. Houd de knop **Menu/Info** ingedrukt om de menu-opties op te roepen.
2. Druk kort op de knop **Tune+** om naar

7. FM-RADIOFUNCTIE

<Audio-instelling> te bladeren.

Druk kort op de **knop Select**.

Selecteer <Stereo> of <Mono>

De actuele instelling wordt met een * weergegeven.

3. Druk kort op de **knop Select** om te bevestigen.

7.5. FM-zenders in programmalijst opslaan

Uw radio kan tot 10 FM-radiozenders in een favorietengeheugen voor onmiddellijke toegang opslaan.

- NL 1. Stel uw radio in op de FM-zender die u op een geheugenplaats wil opslaan.
2. Houd de **knop Menu/Info** ingedrukt om de menu-opties op te roepen.
3. Ga via de **knop Tune +** naar het menupunt <Prog. opslaan>.
Druk kort op de **knop Select**.
De vooringestelde geheugenplaats <1: (leeg)> wordt weergegeven wanneer geen vooraf gaande zender werd opgeslagen.
4. Druk kort op de **knop Tune - of Tune +** om naar de geheugenplaats (1-10) te gaan waarop u het radiostation wil opslaan.
5. Druk op de **knop Select** om te bevestigen.
<Prog. x opg> verschijnt op het display.

7. FM-RADIOFUNCTIE

7.6. FM-zender in programmalijs oproepen

Om een opgeslagen radiozender in d programmalijs op te roepen, gaat u als volgt te werk:

1. Houd de knop **Menu/Info** ingedrukt om de menu-opties op te roepen.
2. Druk kort op de knop **Tune +** om naar het menupunt <Prog. oproepen> te bladeren. Druk om te bevestigen op de knop **Select**.
3. De vooraf ingestelde zenders <x> worden met naam en frequentie weergegeven.
4. Druk kort op de knop **Tune - of Tune +** om naar een vooraf ingestelde zender te gaan die u wilt beluisteren.
5. Druk op de knop **Select** om te bevestigen.

Het radiostation wordt nu weergegeven.

Wanneer onder het Preset-nummer geen FM-zender werd opgeslagen, wordt <leeg> weergegeven.

7.7. FM-display-informatie

Wanneer u een FM-zender wil beluisteren, kunt u de informatie wijzigen die op het display weergegeven worden.

Druk kort op de knop **Menu/Info** om zenderinformatie te ontvangen.

NL

7. FM-RADIOFUNCTIE

Er zijn verschillende soorten informatie die door de zender worden gestuurd.

- **Radiotekst (RT)**

In vloeiende tekst weergegeven tekstinformatie.

Dit kan bijv. informatie over de naam van een artiest of muziktitel, contactgegevens van de radiozender enz. zijn.

- **Programmatype (PTY)** - zoals „Rock“, „Pop“, „Talk“ of „News“

- **Stationsnaam of frequentie** - zoals BBC R4 of 93,30 MHz

- **Audiomodus - Stereo of Mono**

- **Tijd en datum** - Toont de actuele datum en de actuele tijd. Deze gegevens worden door ontvangen radiozenders doorgestuurd.

NL

8. WEKFUNCTIE

8.1. Wekker instellen

De DABMAN d20 beschikt over een wekfunctie die handig via de knoppen op het apparaat gestuurd kan worden.

Er zijn 2 onafhankelijk van elkaar in te schakelen wektijden beschikbaar.

Ga voor het instellen van de wektijd als volgt te werk:

1. Druk op de **knop Alarm** om de menu-opties op te roepen.
<Wekker 1 instellen> verschijnt.
2. Bevestig met de **knop Select**.
3. Druk op de **knop Tune+/Tune -** om het uur in te stellen.
4. Bevestig met de **knop Select**.
5. Druk op de **knop Tune+/Tune -** om de minuten in te stellen.
6. Bevestig met de **knop Select**.
7. Geef onder het punt <Duur> de tijd in minuten in die het wekalarm na activering moet lopen tot het zich automatisch uitschakelt. Gebruik daarvoor de **knoppen Tune+/Tune -**.
Bevestig met de **knop Select**.

8. WEKFUNCTIE

8. Kies in het punt <Bron> of u met een zoemsignaal of met een radiozender gewekt wil worden.
Bevestig met de knop **Select**.
9. Kies via de knoppen **Tune +/Tune -** in de volgende stap, of de wekker dagelijks, eenmalig, in weekends of alleen op werkdagen op het ingestelde tijdstip geactiveerd moet worden.
Bevestig met de knop **Select**.
10. Kies het geluidsvolume waarmee het alarm moet aflopen.
Bevestig met de knop **Select**.
11. Kies ten slotte of de wekfunctie actief of inactief moet zijn.
Bevestig met de knop **Select**.

Wanneer alle ingaven afgesloten werden, verschijnt er een alarmsymbool op het display dat op een geactiveerde wekker duidt.

8.2. Wekeralarm stoppen

Wanneer een alarm actief wordt, kunt u dit met een toets naar keuze beëindigen, met uitzondering van de **Snooze-knop**. Het alarm is dan uitgeschakeld en wordt pas op het volgende door u ingestelde tijdstip weer actief.

8. WEKFUNCTIE

8.3. Snooze-functie/wekkeralarm pauzeren

Via de snooze-functie kunt u een actief wekkeralarm kort pauzeren.

Druk bij een actief alarm op de **Snooze-knop** om de snooze-functie te activeren.

Het alarm wordt daardoor gedurende 10 minuten gepauzeerd.

8.4. Sleptimer

U kunt een periode instellen waarna de radio automatisch uit het lopende bedrijf naar stand-by schakelt.

1. Druk bij lopende radiobedrijf op de **Sleep-knop**.
2. Kies via de knoppen Tune +/Tune - tussen de volgende periodes:
10 minuten, 20 minuten, 30 minuten,
45 minuten, 60 minuten.

8.5. Sleptimer uitschakelen

U kunt een ingestelde sleptimer te allen tijde wissen.

1. Druk bij lopende radiobedrijf op de **Sleep-knop**.
2. Kies via de knoppen Tune +/Tune - de functie <Uit> en bevestig met de knop **Select**.

9. INSTELLINGEN

9.1. Displayverlichting

De achtergrondverlichting van het display is bij bediening van het apparaat actief en schakelt na een bepaalde tijd zonde bediening van de radio uit.

U kunt de periode waarin het display helder oplicht, wijzigen. De volgende periodes zijn beschikbaar:

permanent helder, 10, 20, 30, 45, 60, 90, 120 en 180 seconden

De actuele DRC-instelling heeft een „*“ in de weergave.

NL Om de periode te wijzigen gaat u als volgt te werk:

Bij ingeschakelde radio (niet in stand-by-modus):

1. Houd de **knop Menu - Info** ingedrukt om de menu-opties op te roepen.
2. Druk kort op de **knop Tune+** om naar <Systeem> te bladeren. Bevestig met de **knop Select**.
3. Druk kort op de **knop Tune +** om naar <Verlichting> te bladeren. Bevestig met de **knop Select**.
4. <Tijduitschakeling> wordt weergegeven. Bevestig met de **knop Select +**.
Druk kort op de knop **Tune - of Tune +** om door de beschikbare tijden voor de achtergrondverlichting te schakelen.

9. INSTELLINGEN

5. Kies een gewenste tijd waarna het display donker wordt.
6. Kies de regel <Aan> wanneer het display continu verlicht moet zijn.
7. Bevestig met de knop **Select**.

9.2. Fabrieksinstelling

U kunt alle instellingen die u bij de radio hebt uitgevoerd, met de fabrieksinstelling naar de oorspronkelijke toestand resetten.

Dit is nuttig als u wijzigingen hebt uitgevoerd die vervolgens geen optimale functie van het apparaat tot gevolg hebben.

1. Houd de knop **Menu - Info** ingedrukt om de menu-opties op te roepen.
2. Druk kort op de knop **Tune+** om naar <Systeem> te bladeren. Bevestig met de knop **Select**.
3. Druk kort op de knop **Tune +** om naar <Fabrieksinstelling> te bladeren. Bevestig met de knop **Select +**.
4. Druk kort op de knop **Tune +** om naar <Ja> te bladeren wanneer u de fabriekstoestand wil oproepen.

9. INSTELLINGEN



LET OP!

Als u deze functie activeert, worden alle menu-instellingen en alle opgeslagen zender gewist.

5. Bevestig uw keuze met de knop **Select**.
Het apparaat start. Vervolgens moet een zenderzoekopdracht worden gestart.
Lees hiervoor ook hoofdstuk 5.

NL

10. FOUTOPLOSSING

Symptoom	Mogelijke oorzaak en oplossing
Geen display-weergave, de radio reageert niet op bediening	Maak een stroomaansluiting via de meegeleverde stekker.
Het apparaat maakt geen geluid. Alle andere functies zijn OK.	Hoofdtelefoon in het apparaat. Trek de hoofdtelefoon uit.
DAB+-ontvangst verstoord UKW-ontvangst verstoord	Geen zenders voorhanden. Voer een zoekopdracht uit. Slechte locatie Wijzig de locatie van de radio (ev. dichterbij het raam), voer opnieuw een zoekopdracht uit
Wekker werkt niet correct	Tijdstip niet ingelezen. Schakel het apparaat in en kies een DAB-zender uit. Na korte tijd wordt de tijd via DAB gesynchroniseerd.

NL

11. OPSLAG

Indien u de radio niet gebruikt, trekt u de stekker uit het stopcontact, koppelt u de stekkerkabel van de radio af en bewaart u het apparaat op een droge, tegen stof beschermde plaats.

NL

12. AFDANKINGSOPMERKING

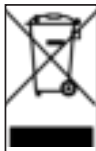
12.1. Afdanking van de verpakking

De verpakking van uw apparaat bestaat uitsluitend uit recycleerbare materialen. Voer deze af dienovereenkomstig gesorteerd volgens het "dual system".



12.2. Afdanking van de apparaat

Het rechts afgebeelde symbool van een doorstreepte afvalton op wielen geeft aan dat dit apparaat onder de richtlijn 2012/19/EU valt. Deze richtlijn bepaalt dat dit apparaat aan het einde van zijn technische levensduur niet



met het normale huisvuil afgevoerd mag worden, maar bij speciaal ingerichte verzamelplaatsen, recyclingcentra of afvalverwerkende bedrijven afgegeven moet worden.

Deze vorm van afvoeren is gratis. Ontzie het milieu en dank het apparaat op correcte wijze af.

Meer informatie vindt u bij uw lokale afvalbehandelaar of het stads- of gemeentebestuur.

13. TECHNISCHE GEGEVENS

Stroomvoorziening

Stekker

Ingang:
100V - 240V AC 50Hz/60Hz

Uitgang:
5V DC 2A 10.0W

Geluid

Luidsprekers

1W RMS

Radio

Frequentiebereik

DAB+: 174 MHz - 240 MHz
FM: 87,5 MHz - 108 MHz

NL

14. SERVICE EN SUPPORT

Beste klant,

Wij danken u voor het feit dat uw keuze op één van onze producten is gevallen. Ons product voldoet aan de wettelijke vereisten en werd geproduceerd onder regelmatige kwaliteitscontroles. De technische gegevens komen overeen met de actuele stand van zaken op het moment van de druk. Wijzigingen voorbehouden.

De garantieperiode van de Imperial d20 komt overeen met de wettelijke bepalingen op het tijdstip van aankoop. Wij bieden u eveneens onze telefonische HOTLINE-service met professionele hulp aan.

In ons servicegedeelte staan professionele vakkrachten u met raad en daad bij. Hier kunt u alle vragen stellen die u over TELESTAR-producten hebt alsook tips krijgen voor het lokaliseren van een mogelijke foutoorzaak krijgen.

Onze technici staan u van maandag - vrijdag van 8.00 u tot 16.45 u op het volgende telefoonnummer ter beschikking: 02676 / 95 20 101

of per mail via: service@telestar.de. Indien u bij de Service Hotline niet verder kunt geholpen worden, stuurt u uw, IMPRIAL DABMAN d20, indien mogelijk in de originele verpakking, maar in elk geval transportveilig naar het volgende adres:

TELESTAR - DIGITAL GmbH
Service Center
Am Weiher 14 (Industriegebiet)
56766 Ulmen

NL

15. CE-MARKERING



Uw apparaat draagt het CE-kenmerk en voldoet aan alle vereiste EU-normen.

Hiermee verklaart TELESTAR DIGITAL gmbH dat het apparaat Imperial d20

in overeenstemming met de elementaire vereisten en de overige toepasselijke

NL bepalingen van de RoHS-richtlijn 2011/65/EU, de RE-richtlijn 2014/53/EU alsook de ErP-richtlijn 2009/125/EG bevindt.

De conformiteitsverklaring voor dit product vindt u op:

www.telestar.de/de_DE/

Konformitaetserklaerung/352-529/?productID=23119

Distributeur:

TELESTAR DIGITAL GmbH

Am Weiher 14

56766 Ulmen

16. DIGITALE GEBRUIKERSHANDLEIDING

Omwille van het milieu beschikt dit product over een gebruikershandleiding in digitale vorm.

Om de gebruikershandleiding scant u de afgebeelde QR-code of geeft u de volgende link in browser in:

https://www.telestar.de/de_DE/usermanual/?ProductID=23119.



NL

17. JURIDISCHE KENNISGEVING

Alle in deze bedieningshandleiding vermelde technische gegevens en beschreven functies komen overeen met de stand van zaken tijdens het drukken en kunnen zonder voorafgaande aankondiging veranderingen ondergaan.

Voor drukfouten en vergissingen zijn we niet aansprakelijk.

Kopiëren en dupliceren uitsluitend met uitdrukkelijke schriftelijke toestemming van TELESTAR-DIGITAL GmbH.

Versie: Oktober 2020

imperial[®]

www.telestar.de