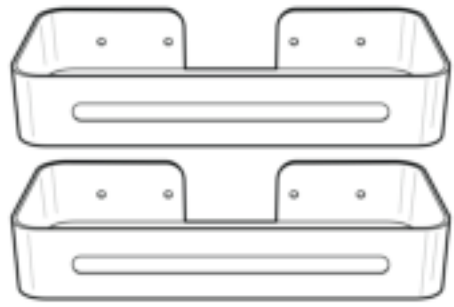
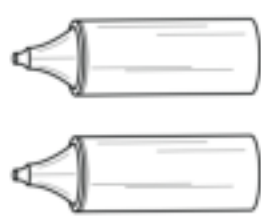


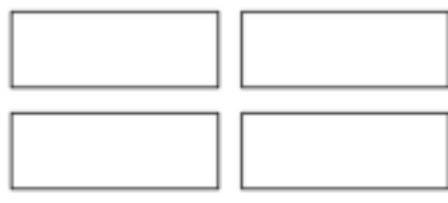
# DOUCHEREKJE VAN SANICRAFT®



Doucherekje X2



Kit X2



Stickers X4



Rubber  
plugs X8



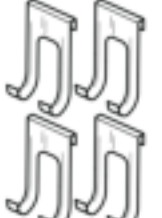
Schroeven X8



Schroefdopjes  
X8



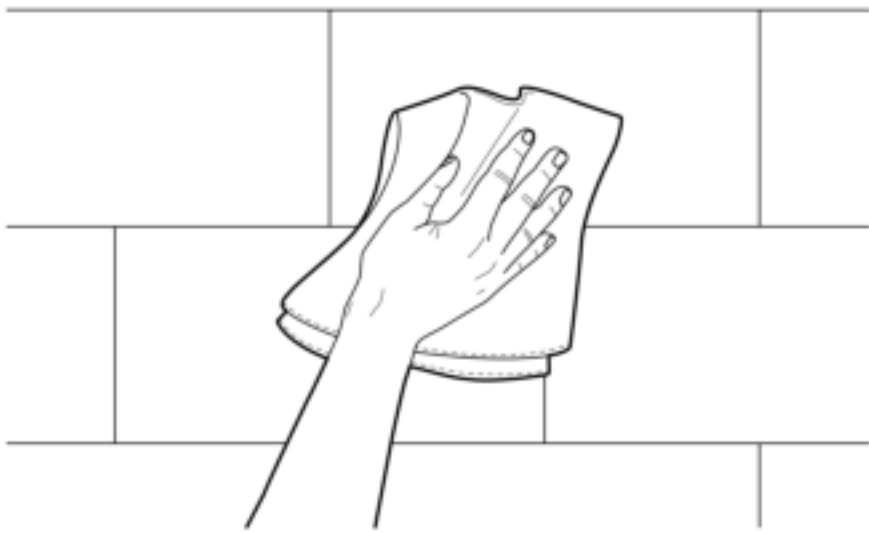
Ankers X8



Haken X4

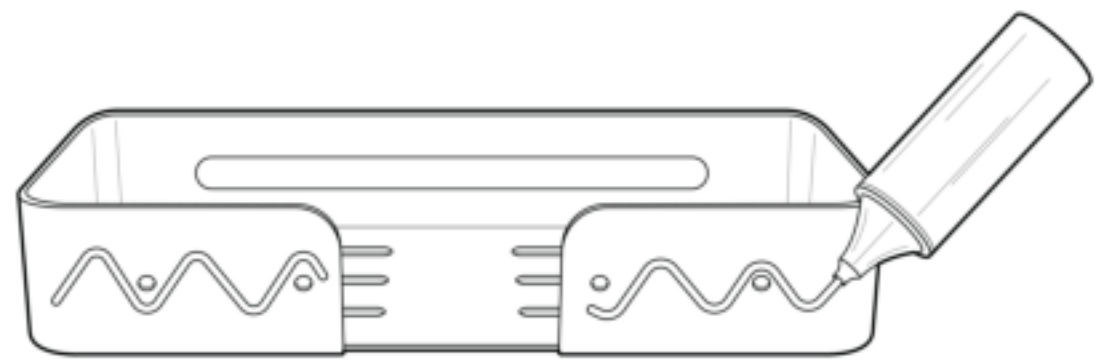
## Lijm-montage - Geschikt voor Tegels / Marmer / Metaal / Glas

### STAP 1



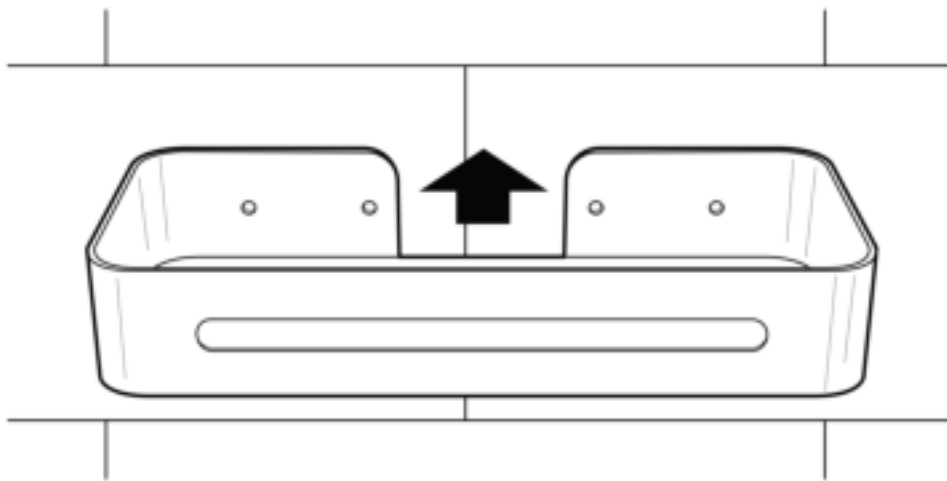
Maak de muur schoon en zorg dat deze volledig droog is voordat je begint met het installeren.

### STAP 2



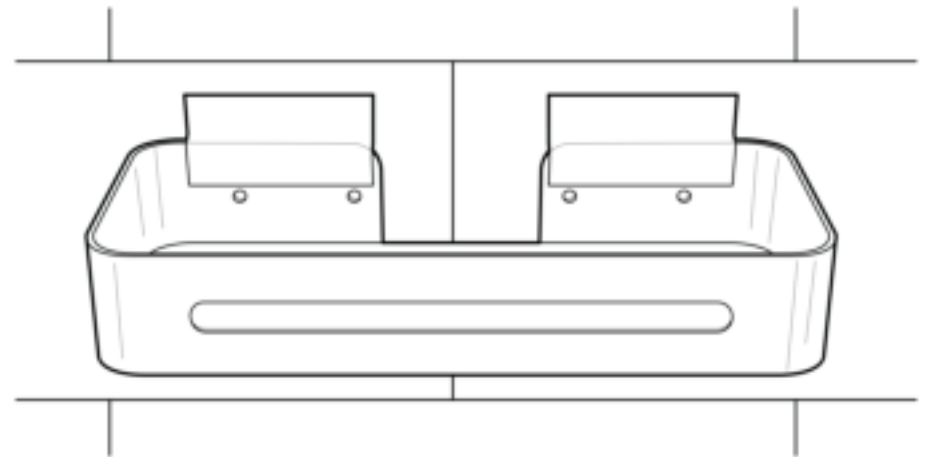
Breng de kit aan op het montageoppervlak.

### STAP 3



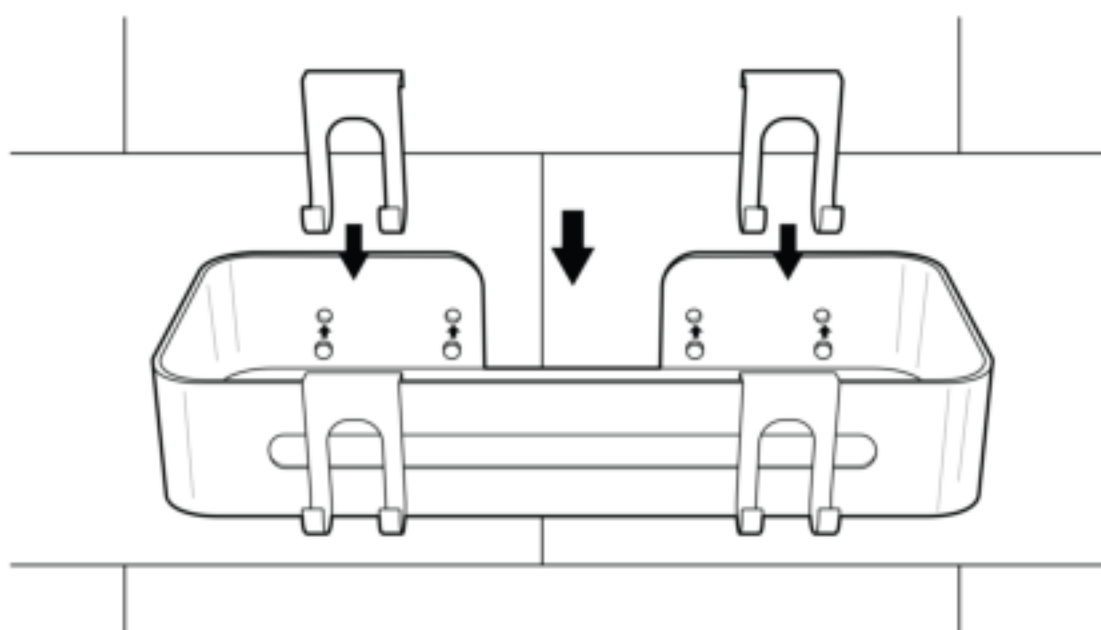
Bepaal de hoogte en locatie voor installatie en druk vervolgens de lijmzijde tegen de muur.

### STAP 4



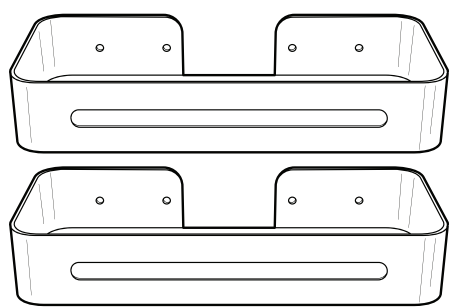
Haal de beschermfolie van de sticker af en gebruik deze om het doucherekje vast te maken, zodat deze niet beweegt. Verwijder de sticker na 48 uur.

### STAP 5

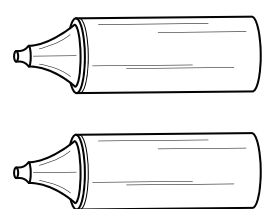


Hang de haken eraan en geniet ervan!

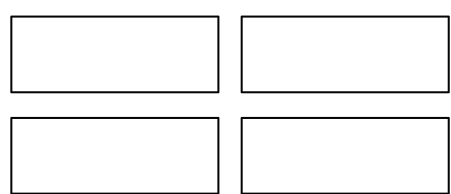
# DOUCHEREKJE VAN SANICRAFT®



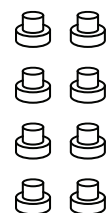
Doucherekje X2



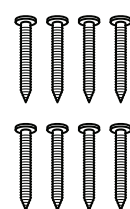
Kit X2



Stickers X4



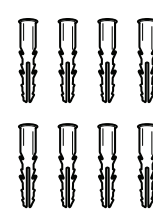
Rubber  
plugs X8



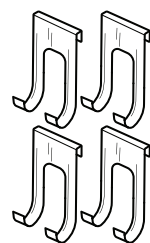
Schroeven X8



Schroefdopjes  
X8



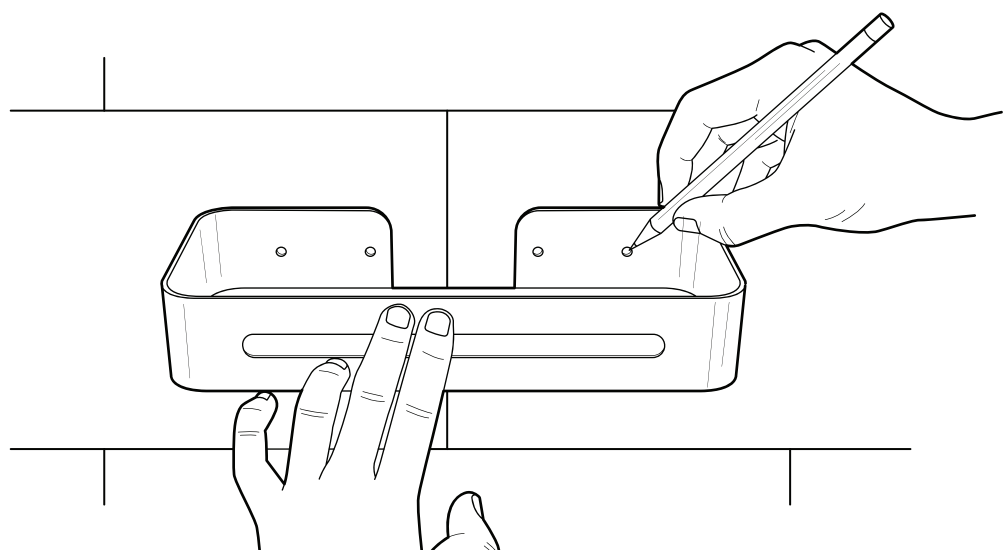
Ankers X8



Haken X4

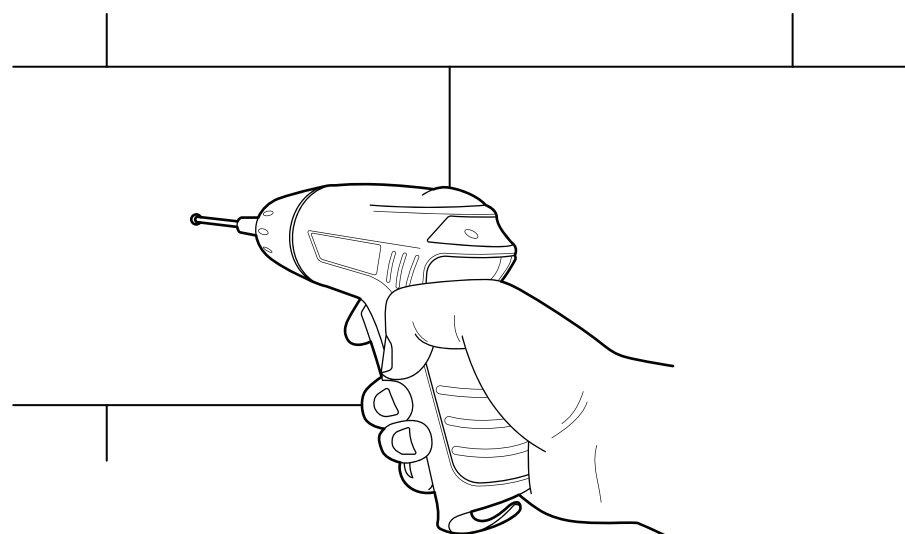
## Boor-montage

### STAP 1



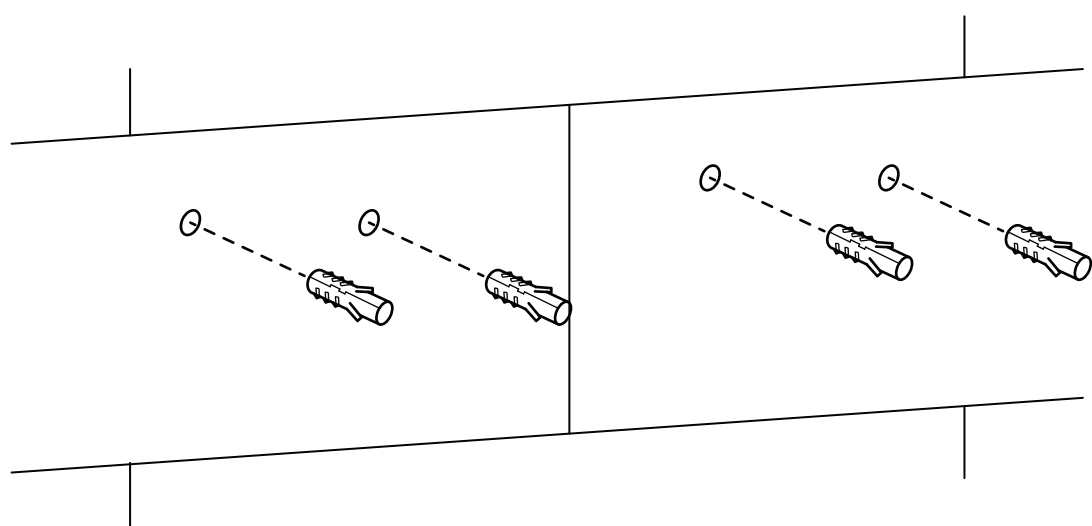
Markeer met een potlood de positie op de muur waar het gat moet worden geboord.

### STAP 2



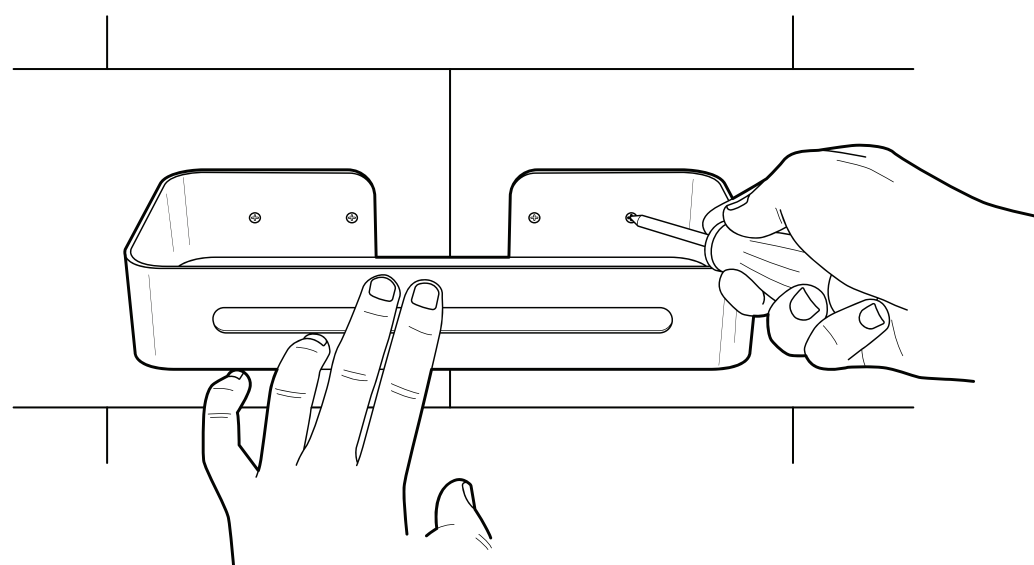
Gebruik een 6.3mm elektrische boor om een nauwkeurig gat te boren.

### STAP 3



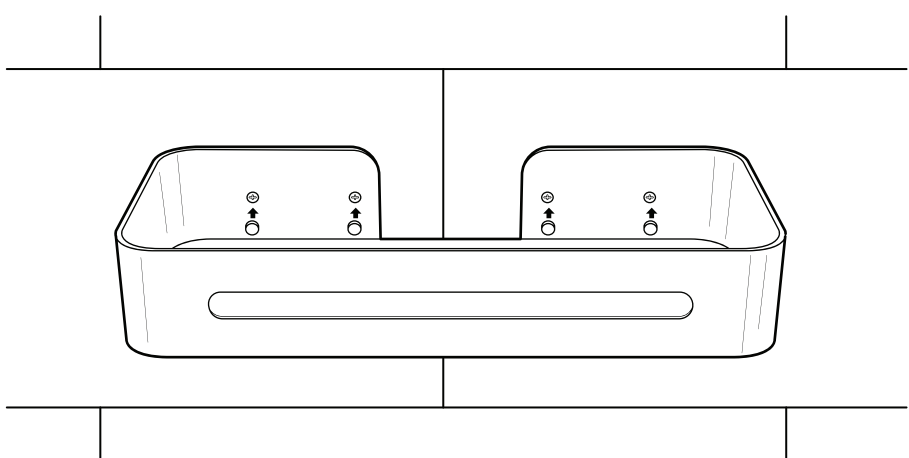
Steek de ankers in alle gaten en tik zachtjes met een hamer.

### STAP 4



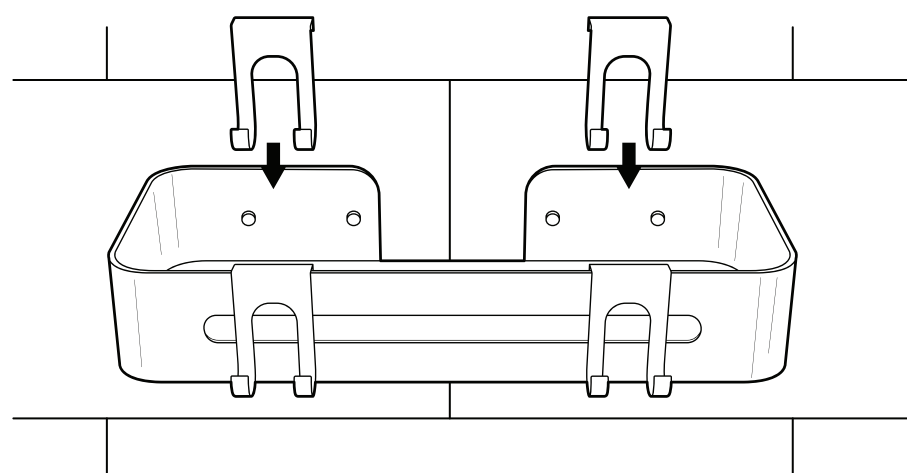
Houd de plank op zijn plaats en draai de schroeven volledig vast.

### STAP 5



Installeer de schroefdoppen op de schroeven.

### STAP 6



Hang de haken eraan en geniet ervan!